

GAGGIA®

**ISTRUZIONI PER L'USO
OPERATING INSTRUCTIONS
GEBRAUCHSANWEISUNG**

**MODE D'EMPLOI
INSTRUCCIONES DE USO
GEBRUIKSAANWIJZING
INSTRUCÇÕES E MODO DE EMPREGO**

**TITANIUM
PLUS**



Ci congratuliamo per la vostra scelta!

Grazie a questa macchina potrete gustare un delizioso caffè o cappuccino nel comfort della vostra casa.

Congratulations on your choice!

As the proud owner of the machine, you can now experience the taste of a delicious cup of espresso or cappuccino in the comfort of your own home.

Wir gratulieren Ihnen zu Ihrer Wahl!

Dank dieser Maschine können Sie jetzt bequem zu Hause einen köstlichen Espresso oder Cappuccino trinken.

Félicitations pour votre choix.

Grâce à cette machine, vous pouvez maintenant déguster chez vous un délicieux espresso ou un cappuccino.

¡Les felicitamos por su decisión!

Gracias a ésta máquina podrán degustar un delicioso café o capuchino en la comodidad de su hogar.

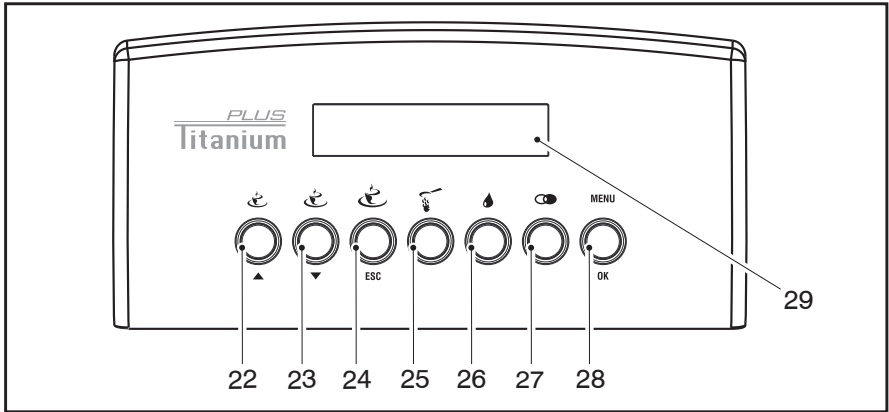
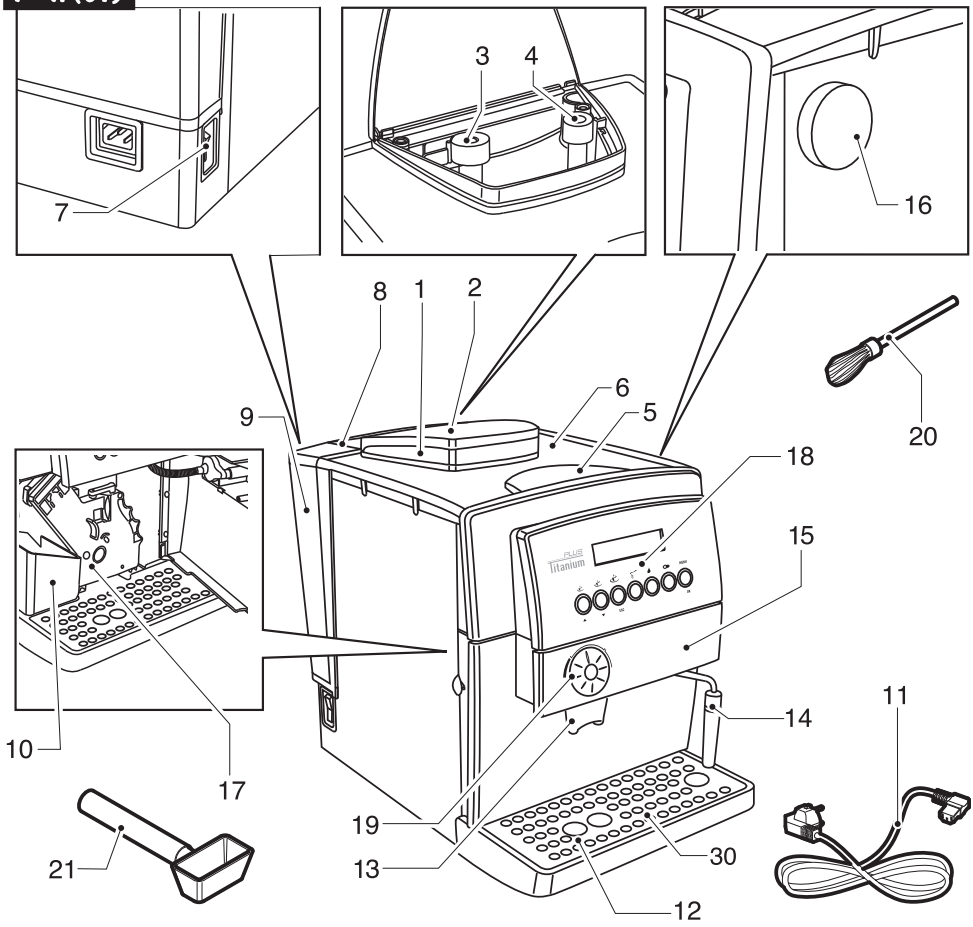
Wij feliciteren u met uw keuze!

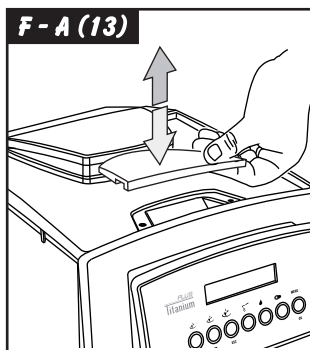
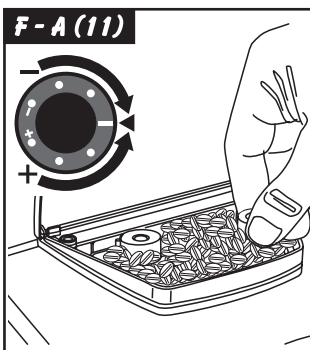
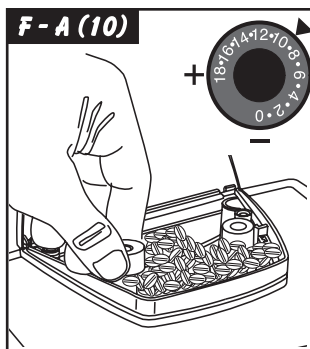
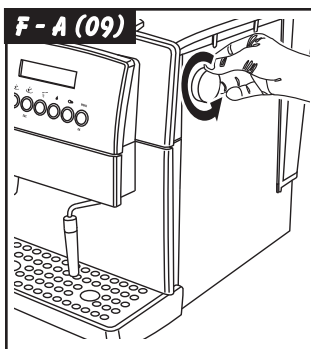
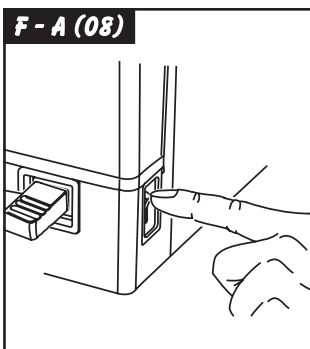
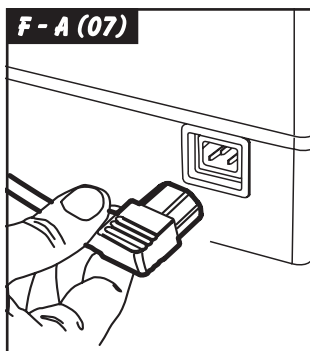
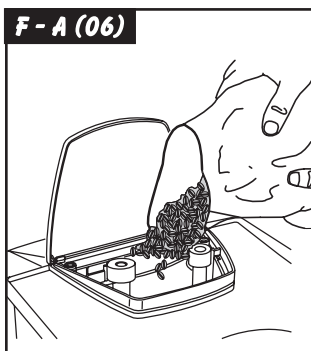
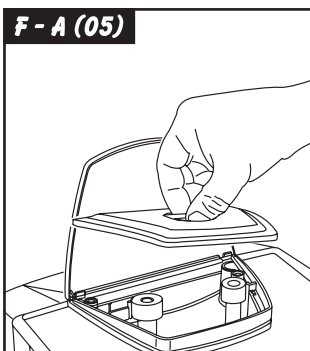
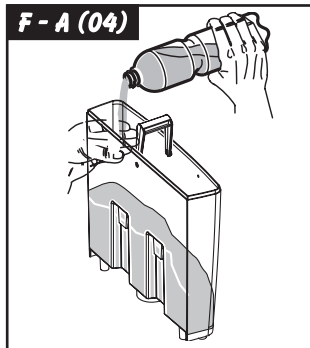
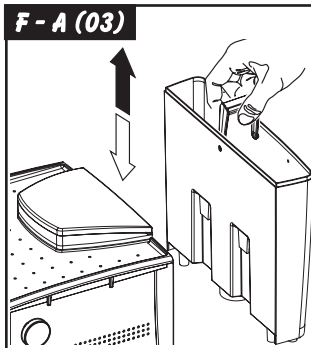
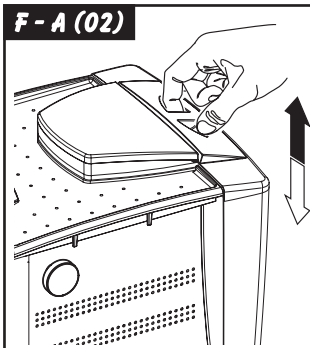
Dank zij dit apparaat kunt u thuis van een lekker kopje koffie of cappuccino genieten.

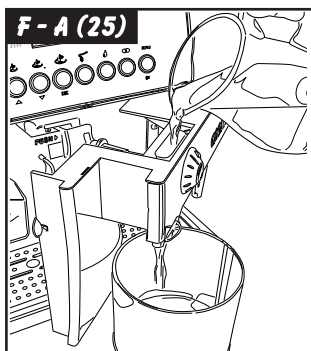
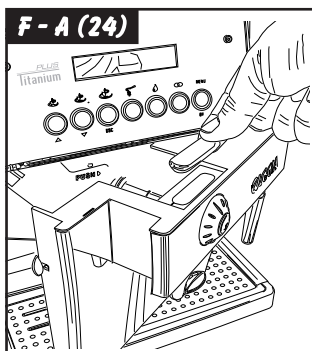
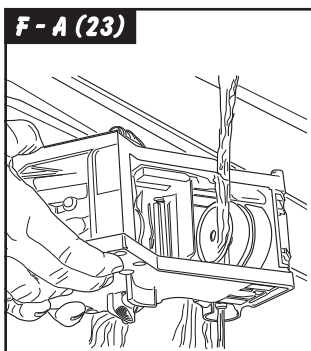
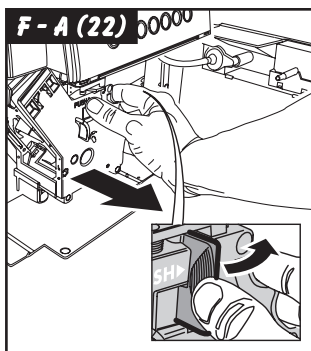
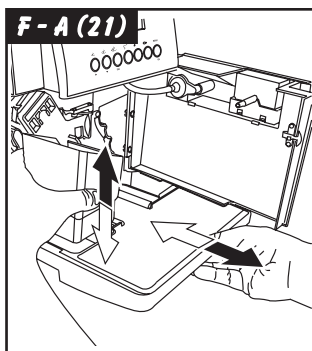
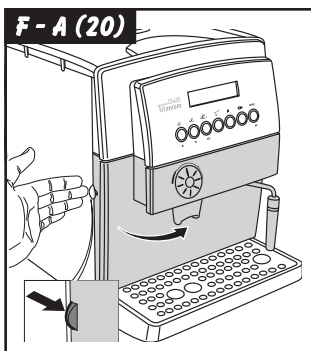
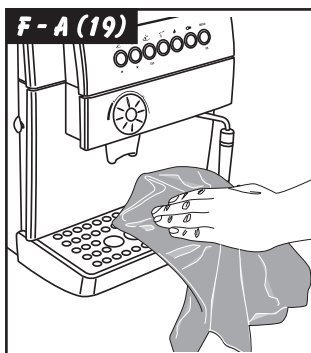
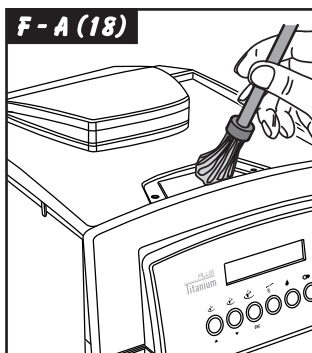
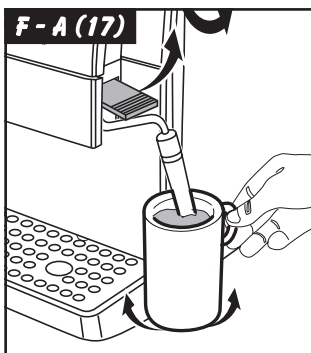
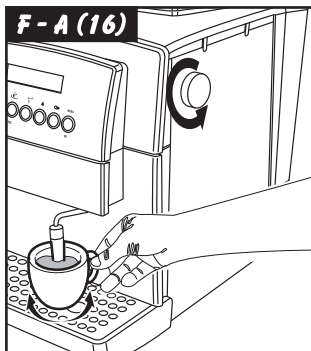
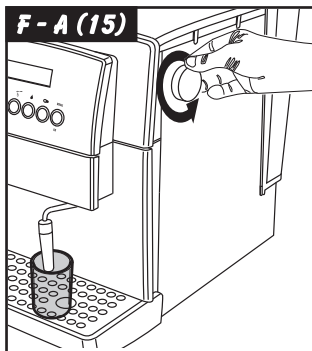
Felicitemo-lo pela sua escolha!

Grças à Coffee pode saborear um delicioso café ou cappuccino no conforto da sua casa.

F - A (01)







PRECAUZIONI IMPORTANTI

Durante l'utilizzo di elettrodomestici, è consigliabile prendere alcune precauzioni per limitare il rischio di incendi, scosse elettriche e/o incidenti.

- 1 Leggere attentamente tutte le istruzioni ed informazioni riportate in questo manuale e in qualsiasi altro opuscolo contenuto nell'imballo prima di avviare od utilizzare la macchina espresso.
- 2 Non toccare superfici calde.
- 3 Non immergere cavo, spine o il corpo della macchina in acqua o altro liquido per evitare incendi, scosse elettriche o incidenti.
- 4 Fare particolare attenzione durante l'utilizzo della macchina espresso in presenza di bambini.
- 5 Togliere la spina dalla presa se la macchina non viene utilizzata o durante la pulizia. Farla raffreddare prima di inserire o rimuovere pezzi e prima di procedere alla sua pulizia.
- 6 Non utilizzare la macchina con cavo o spina danneggiati o in caso di guasti o rotture. Far controllare o riparare l'apparecchio presso il centro di assistenza più vicino.
- 7 L'utilizzo di accessori non consigliati dal produttore possono causare danni a cose e persone.
- 8 Non utilizzare la macchina espresso all'aperto.
- 9 Evitare che il cavo penda dal tavolo o che tocchi superfici calde.
- 10 Tenere la macchina espresso lontano da fonti di calore.
- 11 Controllare che la macchina espresso sia in posizione "Spento" prima di inserire la spina nella presa. Per spegnerla, posizionarla su "Spento" e rimuovere quindi la spina dalla presa.
- 12 Utilizzare la macchina unicamente per uso domestico.
- 13 Fare estrema attenzione durante l'utilizzo del vapore.

CONSERVARE QUESTE ISTRUZIONI

AVVERTENZA

La macchina espresso è stata studiata unicamente per uso domestico. Qualsiasi intervento di assistenza, fatta eccezione per le operazioni di pulizia e di normale manutenzione, dovrà essere prestato da un centro di assistenza autorizzato. Non immergere la macchina in acqua. Qualsiasi riparazione dovrà essere effettuata unicamente dal centro di assistenza autorizzato.

- 1 Controllare che il voltaggio indicato sulla targhetta corrisponda al vostro.
- 2 Non utilizzate mai acqua tiepida o calda per riempire il serbatoio dell'acqua. Utilizzate unicamente acqua fredda.
- 3 Non toccate con le mani le parti calde della macchina ed il cavo di alimentazione durante il funzionamento.
- 4 Non pulire mai con detersivi corrosivi o utensili che graffiano. È sufficiente un panno morbido inumidito con acqua.
- 5 Per evitare la formazione di calcare, si può utilizzare acqua minerale naturale.


ISTRUZIONI SUL CAVO ELETTRICO

- A Viene fornito un cavo elettrico abbastanza corto per evitare che si attorcigli o che vi inciampiate.
- B Si possono utilizzare, con molta attenzione, delle prolunghie.
- C Qualora venga utilizzata una prolunga, verificare:
 - 1 che il voltaggio riportato sulla prolunga sia perlomeno, uguale al voltaggio elettrico dell'elettrodomestico;
 - 2 che sia munito di una spina a tre pin con messa a terra (qualora il cavo dell'elettrodomestico sia di questo tipo);
 - 3 che il cavo non penda dal tavolo per evitare di

1 GENERALITÀ

La macchina da caffè è indicata per la preparazione di caffè espresso impiegando sia caffè in grani sia caffè in polvere ed è dotata di un dispositivo per l'erogazione del vapore e dell'acqua calda.

Il corpo della macchina, dall'elegante design, è stato progettato per uso domestico e non è indicato per un funzionamento continuo di tipo professionale.

 **Attenzione.** Non si assumono responsabilità per eventuali danni in caso di:

- impiego errato e non conforme agli scopi previsti;
- riparazioni non eseguite presso i centri d'assistenza autorizzati;
- manomissione del cavo di alimentazione;
- manomissione di qualsiasi componente della macchina;
- impiego di pezzi di ricambio ed accessori non originali.


In questi casi viene a decadere la garanzia.

1.1 Per facilitare la lettura

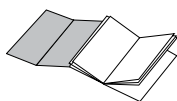
Il triangolo d'avvertimento indica tutte le istruzioni importanti per la sicurezza dell'utente. Attenersi scrupolosamente a tali indicazioni per evitare ferimenti gravi!



Questo simbolo evidenzia le informazioni da tenere in maggiore considerazione, per un migliore utilizzo della macchina.

 Le illustrazioni corrispondenti al testo si trovano nel risvolto di copertina. Tenere queste pagine aperte durante la lettura delle istruzioni per l'uso.

1.2 Impiego di queste istruzioni per l'uso



Conservare queste istruzioni per l'uso in un luogo sicuro ed allegarle alla macchina per caffè qualora un'altra persona dovesse utilizzarla.

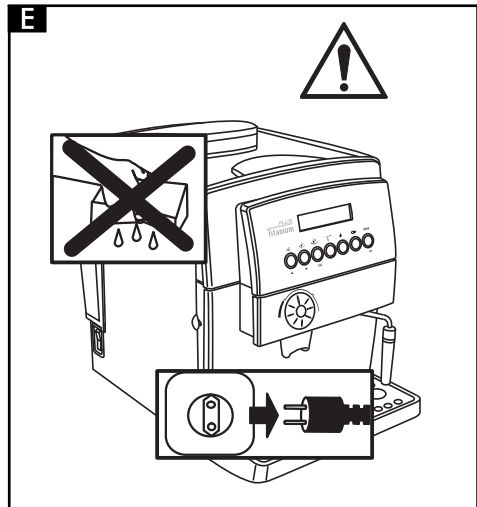
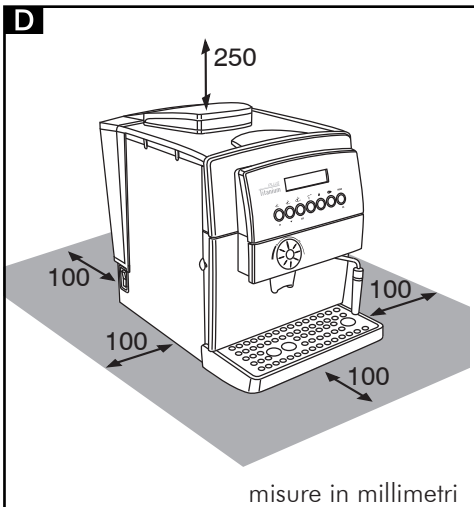
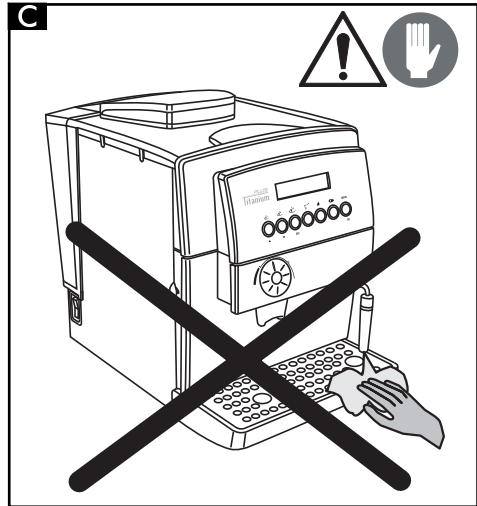
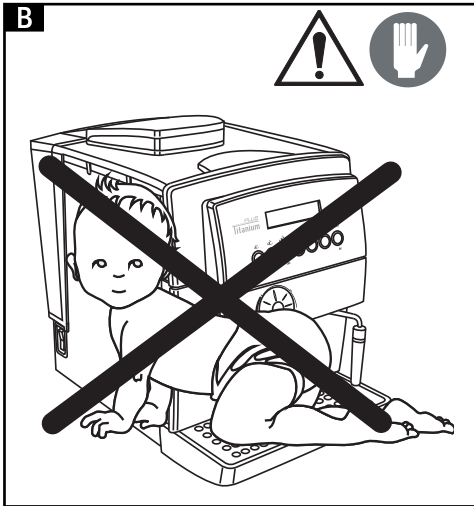
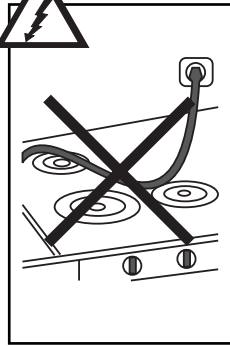
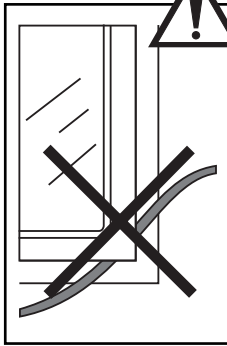
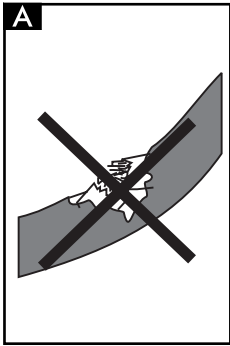
Per ulteriori informazioni o nel caso di problemi, non trattati del tutto o soltanto insufficientemente nelle presenti istruzioni, rivolgetevi ai Centri di Assistenza Autorizzati.

2 DATI TECNICI

• Tensione nominale	Vedi targhetta posta sull'apparecchio
• Potenza nominale	Vedi targhetta posta sull'apparecchio
• Alimentazione	Vedi targhetta posta sull'apparecchio
• Materiale corpo	Metallo
• Dimensioni (l x h x p) (mm)	290 x 375 x 425
• Peso (Kg)	10
• Lunghezza cavo (mm)	1200
• Pannello comandi	Frontale (Digitale)
• Serbatoio acqua (lt.)	2,2 - Estraibile
• Capacità contenitore caffè (gr)	250 di caffè in grani
• Pressione pompa (bar)	15
• Caldaia	2 - Acciaio Inox - Alluminio
• Dispositivi di sicurezza	Valvola di sicurezza pressione caldaia termostato di sicurezza.

Con riserva di modifiche di costruzione ed esecuzione dovute al progresso tecnologico.

Macchina conforme alla Direttiva Europea 89/336/CEE (Decreto legislativo 476 del 04/12/92), relativa all'eliminazione dei disturbi radiotelevisivi.



3 NORME DI SICUREZZA



Mai mettere a contatto dell'acqua le parti sotto corrente: pericolo di cortocircuito! Il vapore surriscaldato e l'acqua calda possono provocare scottature! Mai dirigere il getto di vapore o dell'acqua calda verso parti del corpo, toccare con precauzione il beccuccio vapore / acqua calda: pericolo di scottature!

Destinazione d'uso

- La macchina per caffè è prevista esclusivamente per l'impiego domestico.
- È vietato apportare modifiche tecniche e ogni impiego illecito, a causa dei rischi che essi comportano!
- La macchina per caffè deve essere utilizzata solo da adulti in condizioni psico-fisiche non alterate.

Alimentazione di corrente

- Allacciare la macchina per caffè soltanto ad una presa di corrente adeguata.
- La tensione deve corrispondere a quella indicata sulla targhetta dell'apparecchio.

Cavo d'alimentazione (Fig.A)

- Mai usare la macchina per caffè se il cavo d'alimentazione è difettoso.
- Far sostituire subito da un Centro di Assistenza Autorizzato i cavi e le spine difettosi.
- Non far passare il cavo d'alimentazione per angoli e su spigoli vivi, sopra oggetti molto caldi e proteggerlo dall'olio.
- Non portare o tirare la macchina per caffè tenendola per il cavo.
- Non estrarre la spina tirandola per il cavo oppure toccarla con le mani ed i piedi bagnati.
- Evitare che il cavo d'alimentazione cada liberamente da tavoli o scaffali.

Protezione d'altre persone (Fig.B)

- Assicurarsi che nessun bambino abbia la possibilità di giocare con la macchina per caffè. I bambini non si rendono conto del pericolo connesso agli elettrodomestici.
- Non lasciare i materiali utilizzati per imballare la macchina alla portata dei bambini.

Pericolo d'ustioni (Fig.C)

- Non dirigere contro se stessi e/o altri il getto di vapore surriscaldato e/o d'acqua calda: pericolo di scottature.

- Usare sempre le apposite maniglie o manopole.
- Non inserire oggetti attraverso le aperture dell'apparecchio.

Spazio per l'installazione, l'uso e la manutenzione (Fig.D)

- Scegliere un piano d'appoggio ben livellato.
- Sistemare la macchina per caffè in un posto sicuro, dove nessuno possa rovesciarla o venire ferito.
- Scegliere un ambiente sufficientemente illuminato, igienico e con presa di corrente facilmente accessibile;
- Non posare la macchina su superfici molto calde e nelle vicinanze di fiamme aperte per evitare che la carcassa fonda o comunque si danneggi.
- Porre a 10 cm di distanza da pareti e piastre di cottura.
- Non tenere la macchina a temperature inferiori a 0°C; c'è il pericolo che il gelo possa danneggiare la macchina.
- La presa di corrente deve essere raggiungibile in ogni momento.
- Non usare la macchina per caffè all'aperto.

Pulizia (Fig.E)

- Prima di pulire la macchina, è indispensabile posizionare l'interruttore generale (7) su "0" e poi staccare la spina dalla presa di corrente.
- Inoltre, aspettare che la macchina si raffreddi.
- Mai immergere la macchina nell'acqua! Impedire che venga a contatto con getti d'acqua.
- È severamente vietato cercare d'intervenire all'interno della macchina.

Custodia della macchina

- Quando la macchina rimane inutilizzata per un periodo prolungato, spegnere la macchina e staccare la spina dalla presa.
- Custodirla in luogo asciutto e non accessibile ai bambini.
- Proteggerla dalla polvere e dallo sporco.

Riparazioni / Manutenzione

- Nel caso di guasti, difetti o sospetto di difetto dopo una caduta, staccare subito la spina dalla presa di corrente. Mai mettere in funzione una macchina difettosa.
- Soltanto i Centri di Assistenza Autorizzati possono effettuare interventi e riparazioni.
- Nel caso di interventi e/o riparazioni non eseguiti da centri di assistenza autorizzato, si declina ogni responsabilità per eventuali danni.

Antincendio

- In caso di incendio utilizzare estintori ad anidride carbonica (CO₂). Non utilizzare acqua o estintori a polvere.

DESCRIZIONE COMPONENTI:**Fig.01**

- 1 Contenitore caffè in grani
- 2 Coperchio mobile contenitore caffè in grani (salva aroma)
- 3 Pomello regolazione macinatura
- 4 Pomello regolazione dose
- 5 Coperchio dosatore caffè in polvere
- 6 Piano scaldatasse
- 7 Interruttore generale (ON/OFF)
- 8 Coperchio serbatoio acqua
- 9 Serbatoio acqua
- 10 Cassetto raccogli fondi
- 11 Cavo alimentazione
- 12 Vasca raccogli gocce + griglia
- 13 Erogatore caffè regolabile in altezza
- 14 Tubo vapore/acqua calda
- 15 Sportello anteriore
- 16 Pomello erogazione vapore
- 17 Gruppo erogatore caffè
- 18 Pannello comandi
- 19 Pomello regolazione E. Plus System
- 20 Spazzolino per pulizia
- 21 Misurino caffè macinato

Pannello comandi

- 22 Pulsante selezione caffè espresso
"Pagina sù" nel modo programmazione
- 23 Pulsante erogazione caffè
"Pagina giù" nel modo programmazione
- 24 Pulsante erogazione caffè lungo
"ESC" nel modo programmazione
- 25 Pulsante selezione caffè macinato
- 26 Pulsante selezione funzione acqua calda
- 27 Pulsante selezione funzione decalcificazione
- 28 Pulsante selezione Programmazione
"OK" nel modo programmazione
- 29 Display LCD
- 30 Indicatore vaschetta piena

4 INSTALLAZIONE

Per la propria sicurezza e quella di terzi attenersi scrupolosamente alle "Norme di sicurezza" riportate nel cap. 3.

4.1 Imballo

L'imballo originale è stato progettato e realizzato per proteggere la macchina durante la spedizione.

Si consiglia di conservarlo per un eventuale trasporto futuro.

4.2 Operazioni preliminari

- Prelevare dall'imballo la macchina da caffè e posizionarla in un luogo idoneo rispondente ai requisiti richiesti e descritti nelle norme di sicurezza (cap.3).
- Aprire lo sportello della macchina, prelevare la vasca raccogli gocce (12) dall'imballo ed inserirvi il cassetto raccogli fondi (10); successivamente inserire la vasca raccogli gocce nella macchina (Fig.21).
- Assicurarsi che la vasca raccogli gocce con la griglia (Fig.01-pos.12), il cassetto fondi (10) ed il gruppo erogatore caffè (17) siano inseriti correttamente e che lo sportello anteriore (15) sia chiuso.
- Conservare a portata di mano lo spazzolino per la pulizia (20) e il misurino caffè macinato (21) che vengono forniti in dotazione con la macchina.



Se all'accensione della macchina il display segnala un'anomalia, significa che una delle parti sopra descritte non è stata posizionata correttamente (Vedi cap.17).

4.3 Prima accensione

- Aprire il coperchio del serbatoio acqua (Fig.02) ed estrarre il serbatoio (Fig.03). Sciacquare e riempire, con acqua fresca potabile (Fig.04), il serbatoio; si consiglia di non superare il riferimento contrassegnato con la dicitura "MAX". Reinserire il serbatoio acqua nella sede apposita e riposizionare il coperchio sopra ad esso.



Immettere nel serbatoio (9) sempre e soltanto acqua fresca non gassata. Acqua calda nonché altri liquidi possono danneggiare il serbatoio e/o la macchina. Non mettere in funzione la macchina senz'acqua: accertarsi che ve ne sia a sufficienza all'interno del serbatoio.

- Sollevare il coperchio (Fig.05) e immettere caffè in grani nel contenitore (Fig.06).



Usare sempre e soltanto caffè in grani. Caffè in polvere, liofilizzato, nonché altri oggetti danneggiano la macchina.

- Riposizionare il coperchio nel contenitore caffè (1).
- Inserire la spina nella presa di corrente sul retro della macchina da

caffè (Fig.07), dopo essersi assicurati che l'interruttore generale (7) sia in posizione (0).

Inserire la spina dell'altro capo del cavo in una presa a parete di corrente adeguata.

- La macchina si presenta con l'interruttore generale in posizione (0); per accenderla è sufficiente premere il pulsante (Fig.08); la macchina comincia a scaldarsi e sul display appare:

RISCIACCQUO
ATTENDERE ...

Quando viene raggiunta la giusta temperatura, la macchina esegue un ciclo di risciacquo.

- Per caricare il circuito, dirigere il tubo vapore (Fig.01-pos.14) sulla vasca raccogliacqua, mettere una tazza o un recipiente adatto sotto il beccuccio del tubo vapore e premere il pulsante (26), sul display appare alternativamente.

RISCIACCQUO
ATTENDERE ...

EROGAZIONE ACQUA
ATTENDERE ...

- Ruotare il pomello (Fig.09) in senso antiorario ed attendere fino a quando fuoriesce acqua, in modo regolare, dal tubo vapore; per interrompere l'erogazione di acqua, ruotare il pomello in senso orario.

i **Nota:** Prima di procedere alla prima messa in funzione, in caso di prolungata inattività, se il serbatoio acqua è stato vuotato completamente è obbligatorio caricare il circuito della macchina. Inoltre il circuito va caricato ogni qual volta viene visualizzato sul display.

CARICARE CIRCUITO

- Premere nuovamente il pulsante 26.
- Terminata la fase di riscaldamento sul display appare:

SELEZIONARE FUNZIONE
PRONTO X L'USO

- Terminate le operazioni di cui sopra, la macchina è predisposta per l'uso.
- Per erogare caffè, acqua calda o vapore, ed utilizzare correttamente la macchina, seguire attentamente le istruzioni che seguono.

5 MACINACAFFÈ (FIG.10)

! **Attenzione!** La manopola di regolazione della macinatura, posta all'interno del contenitore caffè (Fig.10), deve essere ruotata solo quando il macinacaffè è in funzione. Non inserire caffè in polvere e/o liofilizzato nel contenitore caffè in grani.

È vietato introdurre qualsiasi materiale che non sia caffè in grani. Il macinacaffè contiene organi in movimento che possono essere pericolosi; vietato introdurre le dita e/o altri oggetti.

Prima di intervenire, per qualsiasi motivo, all'interno del contenitore caffè, disinserire l'interruttore generale (7) e staccare la spina dalla presa di corrente. Non immettere caffè in grani quando il macinacaffè è in funzione.

La qualità ed il gusto del caffè dipendono, oltre che dalla miscela utilizzata, anche dal grado di macinatura.

La macchina è dotata di un pomello (Fig.10) per la regolazione del grado di macinatura. Per variare il grado di macinatura ruotare il pomello graduato quando il macinacaffè è in funzione; le cifre riportate sulla manopola indicano il grado di macinatura.

Ogni apparecchio è regolato, in fabbrica, su un grado di macinatura medio: se la macinatura risulta essere troppo fine è necessario ruotare la manopola verso valori più alti; se la macinatura risulta essere troppo grossa è necessario ruotare la manopola verso valori più bassi.

La variazione del grado di macinatura si noterà soltanto dopo l'erogazione di tre/quattro caffè.

Usare miscele di caffè in grani per macchine espresso. Evitare di utilizzare gradi di macinatura in posizioni estreme (Es.1 — 16); in questi casi utilizzare miscele di caffè differenti. Conservare il caffè al fresco, in un contenitore chiuso ermeticamente.

La macinatura deve essere regolata nel caso in cui il caffè venga erogato in modo non ottimale:

Erogazione troppo veloce = macinatura troppo grossa > ruotare il pomello su valori più bassi;

Erogazione a gocce e/o assente = macinatura troppo fine > ruotare il pomello su valori più alti.

6 REGOLAZIONE DOSE CAFFÈ (FIG.11)

Nella macchina è possibile regolare la quantità di caffè (dose) che si desidera macinare. La dose viene impostata, dal costruttore, su un valore medio che soddisfa la maggior parte delle esigenze.

Ruotando il pomello (Fig.11), situato all'interno del contenitore caffè, in senso antiorario si aumenta la dose di caffè in polvere; ruotando il pomello in senso orario si diminuisce la dose di caffè in polvere.

La regolazione della dose deve essere effettuata prima di premere il pulsante di erogazione caffè.

Questo sistema permette di ottenere un'erogazione ottimale con tutti i tipi di caffè presenti in commercio.

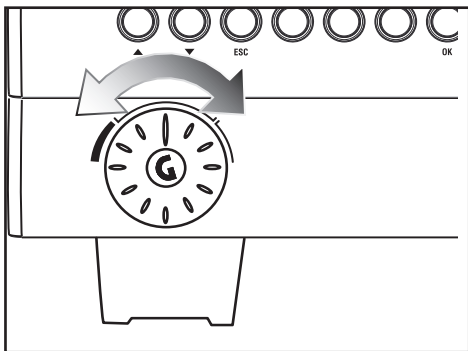
7 SISTEMA E. PLUS SYSTEM

Nella macchina è presente un dispositivo che regola la corposità del caffè erogato: l'E. Plus System.

Questo sistema permette di ottenere un'erogazione ottimale con tutti i tipi di caffè presenti in commercio.

i La regolazione può essere effettuata o modificata anche durante l'erogazione del caffè.

La regolazione si ottiene ruotando il pomello (19).



Ruotare il pomello:

- a sinistra per un caffè leggero;
- in posizione centrale per un caffè medio;
- a destra per un caffè forte.

8 EROGAZIONE CAFFÈ

i Nota: Nel caso in cui la macchina non eroghi caffè, verificare che il serbatoio apposito contenga acqua a sufficienza.

- Prima di erogare caffè verificare che il serbatoio acqua ed il serbatoio caffè siano pieni e che sul display sia visualizzato:

SELEZIONARE FUNZIONE
PRONTO X L'USO

- Posizionare 1 o 2 tazze sotto ai beccucci dell'erogatore; potete regolare l'altezza dell'erogatore spostandolo manualmente verso l'alto o verso il basso (Fig.12), in modo che si adatti alle vostre tazzine.

8.1 Erogazione con caffè in grani

- Per erogare il caffè occorre premere il tasto di erogazione caffè (22, 23 o 24); sul display viene indicato (per esempio)

1 ESPRESSO

Per erogare 1 caffè, posizionare una sola tazzina sotto ai beccucci di erogazione caffè e premere una sola volta il pulsante (22, 23 o 24); per erogare 2 caffè, posizionare due tazzine sotto ai beccucci di erogazione caffè e premere 2 volte di seguito il pulsante (22, 23 o 24);

sul display appare:

2 ESPRESSI

In questa modalità di funzionamento, la macchina provvede automaticamente a macinare e dosare la giusta quantità di caffè; la preparazione di due caffè richiede due cicli di macinatura e due cicli di erogazione gestiti automaticamente dalla macchina.

- Successivamente si avvia il ciclo di erogazione.
- Dopo aver compiuto il ciclo di preinfusione, il caffè comincerà a fuoriuscire dal beccuccio erogatore (Fig.01-pos.13).

L'erogazione del caffè si fermerà automaticamente quando verrà raggiunto il livello preimpostato (vedi par.8.3); è comunque possibile interrompere l'erogazione del caffè premendo il pulsante (Fig.01-pos. 22, 23 o 24).

8.2 Erogazione con caffè in polvere

i Per utilizzare questa funzione è necessario utilizzare il misurino (Fig.01-pos.21) per dosare il caffè in polvere all'interno della macchina.

! Inserire nel dosatore (5) solo caffè in polvere per macchine espresso; caffè in grani, liofilizzato, ed altri materiali, inseriti in questo dosatore, danneggiano la macchina.

! È vietato inserire le dita all'interno del dosatore caffè in polvere, vi sono degli organi in movimento.

Per prelevare la giusta quantità, di caffè in polvere, da inserire nel dosatore, utilizzare solo il misurino (21) in dotazione alla macchina. Inserire un solo misurino, di caffè in polvere, alla volta; per ottenere due caffè è obbligatorio effettuare due cicli separati in successione l'uno all'altro.

- Premere il pulsante (25) per selezionare la funzione; sul display appare:

SELEZIONARE FUNZIONE
CAFFÈ MACINATO

- Sollevare il coperchio dosatore caffè in polvere (Fig.13).
- Prelevare, con il misurino, una dose di caffè; togliere la quantità eccessiva di caffè in polvere presente nel misurino.
- Vuotare il caffè in polvere all'interno del dosatore (Fig.14).
- Chiudere il coperchio del dosatore caffè in polvere.
- Per erogare il caffè occorre premere il tasto di erogazione caffè (22, 23 o 24); sul display appare (per esempio):

1 ESPRESSO
CAFFÈ MACINATO

- Si avvia il ciclo di erogazione.

- Dopo aver compiuto il ciclo di preinfusione, il caffè comincerà a fuoriuscire dal beccuccio erogatore (13). L'erogazione del caffè si fermerà automaticamente quando viene raggiunto il livello preimpostato (vedi par.8.3); è comunque possibile interrompere l'erogazione del caffè premendo il pulsante (22, 23 o 24).
- Successivamente la macchina si riporta automaticamente nel modo di funzionamento normale (vedi par. 8.1).

8.3 Regolazione quantità caffè per tazza

La macchina è stata programmata per erogare 3 tipi di caffè: caffè espresso con il pulsante (22), caffè normale con il pulsante (23) e caffè lungo con il pulsante (24).

Per adattare i valori programmati alle dimensioni delle tazze, porre la tazza sotto l'erogatore (13), premere il tasto di erogazione del tipo di caffè desiderato (22, 23 o 24) e mantenerlo premuto, sul display viene visualizzato (per esempio):

1 ESPRESSO
PROGRAMMAZ. DOSE

Attendere che la tazza venga riempita con la quantità desiderata ed a quel punto rilasciare il tasto.

i **Avvertenza: mantenere il tasto (22, 23 o 24) premuto durante tutto il processo di erogazione del caffè.**

In questo modo la macchina è programmata per erogare la quantità di caffè da voi desiderata.

9 EROGAZIONE ACQUA CALDA

! **Attenzione: all'inizio possono verificarsi brevi spruzzi di acqua calda: pericolo di scottature. Il tubo d'erogazione dell'acqua calda può raggiungere temperature elevate: evitare di toccarlo direttamente con le mani.**

- Prima di erogare acqua calda verificare che sul display sia visualizzato.

SELEZIONARE FUNZIONE
PRONTO X L'USO

Con la macchina pronta per l'erogazione del caffè, procedere nel seguente modo.

- Premere il pulsante (26); sul display appare, in modo alternato

SELEZIONARE FUNZIONE PRONTO X L'USO	EROGAZIONE ACQUA PRONTO X L'USO
--	------------------------------------

- Mettere una tazza e/o un recipiente sotto al tubo acqua calda/vapore (Fig. 15).

- Aprire, in senso antiorario, il pomello come indicato in Fig.15.
- Prelevare la quantità desiderata di acqua calda; per fermare l'erogazione dell'acqua calda ruotare in senso orario il pomello.
- Premere nuovamente il pulsante (26); la macchina si riporta nel modo di funzionamento normale e sul display appare.

SELEZIONARE FUNZIONE
PRONTO X L'USO

10 EROGAZIONE VAPORE/PREPARAZIONE DEL CAPPUCCINO

i Il vapore può essere utilizzato per montare il latte per il cappuccino ma anche per il riscaldamento delle bevande.

! **Pericolo di scottature! All'inizio dell'erogazione possono verificarsi brevi spruzzi di acqua calda. Il tubo di erogazione può raggiungere temperature elevate: evitare di toccarlo direttamente con le mani.**

- Con la macchina pronta per erogare caffè, dirigere il tubo vapore (14) sopra la vasca raccogliocce, aprire il pomello (16) "Acqua calda/vapore" per qualche istante, in modo da far uscire l'acqua residua dal tubo vapore; in breve tempo comincerà ad uscire solo vapore. Sul display viene visualizzato:

VAPORE

- Chiudere il pomello (16).
- Riempire con latte freddo 1/3 del contenitore che si desidera utilizzare per preparare il cappuccino.

i Per garantire un miglior risultato nella preparazione del cappuccino, il latte e la tazza utilizzata devono essere freddi.

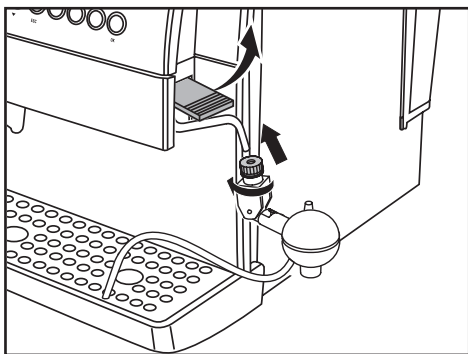
- Immergere il tubo vapore nel latte da riscaldare e aprire il pomello (16); far ruotare il recipiente con lenti movimenti dal basso verso l'alto per rendere uniforme la formazione di schiuma (Fig.16).
- Dopo aver utilizzato il vapore per il tempo desiderato chiudere il pomello (16).
- Lo stesso sistema può essere utilizzato per il riscaldamento di altre bevande.
- Pulire, dopo questa operazione il tubo vapore con un panno umido.

i **Nota: se si desidera utilizzare delle tazze di grandi dimensioni, sollevare lo sportellino laterale e ruotare il tubo vapore; in questo modo il tubo vapore può essere sollevato maggiormente (Fig.17). Questo è particolarmente comodo quando si utilizza il cappuccinatore.**

11 ACCESSORI OPZIONALI

11.1 Cappuccinatore a Ghiera

i Il cappuccinatore rende il processo di montaggio del latte automatico e estremamente facile per la realizzazione del classico cappuccino all'italiana.



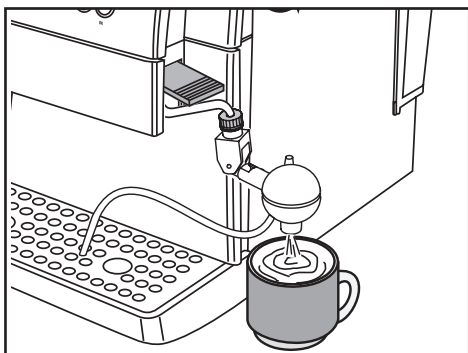
Per l'installazione del cappuccinatore a ghiera procedere come segue:

- Assicurarsi che il tubo vapore sia libero da altri dispositivi; nel caso fossero installati altri dispositivi è necessario disinstallare questi dal tubo vapore.
- Allentare la ghiera senza sfilarla dal cappuccinatore.
- Inserire per circa 4 cm il cappuccinatore nel tubo vapore.
- Serrare la ghiera in modo adeguato.

! Nota: se la ghiera non viene serrata nel modo adeguato, il cappuccinatore potrebbe sfilarsi durante il suo utilizzo.

Acqua calda col cappuccinatore

i Per l'erogazione dell'acqua calda col cappuccinatore si deve procedere come descritto a par.9; l'acqua calda uscirà dalla parte inferiore del cappuccinatore.

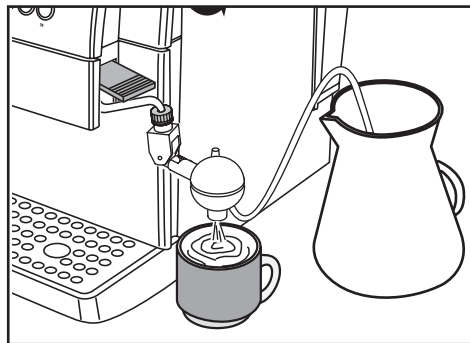


Il tubo in silicone installato nel cappuccinatore, durante l'erogazione dell'acqua calda, deve essere inserito nella griglia della vasca raccogli-gocce. Assicurarsi che il tubo in silicone non abbia possibilità di sfilarsi durante l'utilizzo della macchina.

i Nota: inserire il tubo nella griglia in modo che non possa entrare in contatto con acqua sporca o residui di caffè macinato; si può rischiare che venga aspirato ciò che è contenuto nella vasca raccogli gocce.

Vapore/Cappuccino col cappuccinatore

Il vapore può essere utilizzato per montare il latte per il cappuccino ma anche per il riscaldamento delle bevande.



! Pericolo di scottature!
All'inizio dell'erogazione possono verificarsi brevi spruzzi di acqua calda. Il tubo di erogazione può raggiungere temperature elevate: evitare di toccarlo direttamente con le mani.

- Dirigere il cappuccinatore sopra la vasca raccogli-gocce, aprire il pomello (16) "Acqua calda/vapore" per qualche istante, in modo da far uscire l'acqua residua dal cappuccinatore; in breve tempo comincerà ad uscire solo vapore.
- Chiudere il pomello (16).
- Inserire il tubo di aspirazione in un apposito recipiente o direttamente nella confezione del latte, posta a fianco della macchina.
- Porre la tazza col caffè preparato precedentemente, sotto il beccuccio del cappuccinatore;
- Aprire il pomello (16); inizia ora l'erogazione di latte schiumato.
- Spostare lo spinotto posto sul cappuccinatore per regolare la densità della schiuma: verso l'alto la schiuma acquisterà maggior volume.

i Per garantire un miglior risultato nella preparazione del cappuccino, il latte utilizzato deve essere freddo.

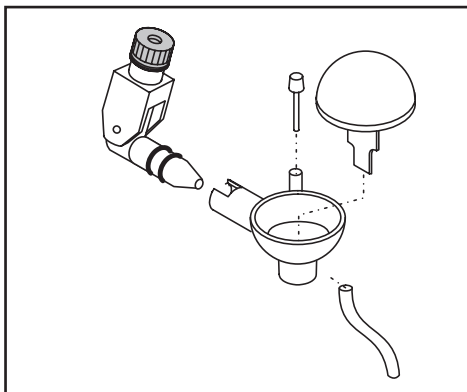
- Al termine dell'utilizzo del cappuccinatore e del vapore è necessario

pulire il cappuccinatore dai residui di latte.

- Mettere a fianco dell'apparecchio un contenitore contenente acqua fresca potabile, nel quale immergere il tubo di aspirazione.
- Procedere come per la preparazione del cappuccino, lasciando scorrere l'acqua sporca in un idoneo recipiente o direttamente nella vasca raccogli-gocce.

Pulizia del cappuccinatore a ghiera.

Dopo il suo utilizzo, il cappuccinatore, deve essere opportunamente pulito per garantire la massima igiene e funzionalità nel tempo.



Per la pulizia procedere come segue:

- Allentare la ghiera del cappuccinatore.
- Sfilare il cappuccinatore dal tubo vapore.
- Estrarre il copro del cappuccinatore.
- Smontare il coperchio, lo spinotto ed il tubo di aspirazione
- Pulire accuratamente il cappuccinatore in tutte le sue parti utilizzando acqua corrente potabile.
- Riassemblare il cappuccinatore.
- Rimontare il cappuccinatore sul tubo vapore.
- Serrare la ghiera in modo adeguato.

Nota: se la ghiera non viene serrata nel modo adeguato, il cappuccinatore potrebbe sfilarsi durante il suo utilizzo.

12 PULIZIA E MANUTENZIONE

Pulizia generica

- La manutenzione e la pulizia possono essere effettuate soltanto quando la macchina è fredda e scollegata dalla rete elettrica.
- Non immergere la macchina nell'acqua e non inserire i componenti nella lavastoviglie.
- Non utilizzare oggetti acuminati o prodotti chimici aggressivi (solventi) per la pulizia.
- Non asciugare la macchina e/o i suoi componenti utilizzando un

forno a microonde e/o un forno convenzionale

- Si consiglia di pulire quotidianamente il serbatoio dell'acqua, provvedendo al ricambio dell'acqua.
- Pulire il dosatore caffè in polvere quotidianamente:
 - Prendere il pennello in dotazione e pulire il dosatore (Fig.18).
- Per la pulizia dell'apparecchio utilizzare un panno morbido inumidito con acqua (Fig.19).
- Pulire il vano di servizio ed il gruppo erogatore.
- Raccomandiamo di svuotare e pulire ogni giorno la vasca raccogli-gocce (12) ed il cassetto raccogli fondi (10); per eseguire questa operazione è necessario aprire lo sportello anteriore (Fig.20) ed estrarre la vasca raccogli gocce (Fig.21); successivamente si può procedere con lo svuotamento ed alla pulizia di tutti i componenti.
- L'erogatore caffè può essere lavato (Fig.24):
 - rimuovere la protezione superiore dall'erogatore; posizionare un contenitore sotto all'erogatore;
 - versare una tazza di acqua calda come indicato in Fig.25 e lavare l'erogatore;
 - Quando avete terminato il lavaggio riposizionare la protezione superiore.

12.1 Gruppo erogatore

i Il gruppo erogatore (17) deve essere pulito ogni volta che si riempie il contenitore di caffè in grani o, in ogni caso, almeno una volta alla settimana.

- Spegnerne la macchina premendo l'interruttore (7) in posizione (0) ed estrarre la spina dalla presa di corrente a parete.
- Aprire lo sportello di servizio (15), successivamente tagliare la vasca raccogli gocce (12) e di conseguenza il cassetto raccogli fondi.
- Estrarre il gruppo erogatore tenendolo per l'apposita maniglia e premendo sul tasto indicato dalla scritta "PUSH" (Fig.22).
- Il gruppo erogatore può essere lavato solo con acqua calda senza detergente.
- Lavare accuratamente il filtro superiore (Fig.23); Quindi lavare da tutti i residui di caffè. Quando terminato, asciugare accuratamente tutti i suoi componenti.
- Pulire accuratamente il vano interno della macchina.
- Tenendolo per l'apposita maniglia, introdurre di nuovo il gruppo erogatore nell'apposito vano fino ad ottenerne l'aggancio.
- Inserire il cassetto raccogli fondi e la griglia nella la vasca raccogli gocce ed inserire quest'ultima nella macchina.
- Chiudere lo sportello (15).

13 DECALCIFICAZIONE

La formazione del calcare avviene con l'uso dell'apparecchio; la decalcificazione è necessaria ogni 3-4 mesi, quando si osserva una riduzione della portata dell'acqua o quando sul display viene visualizzato

lizzato il messaggio:

DECALCIFICAZIONE
PRONTO X L'USO

i Qualora si voglia eseguirla personalmente, si può utilizzare un prodotto decalcificante per macchine da caffè di tipo non tossico e/o nocivo, comunemente reperibile in commercio.

! **Attenzione! Non utilizzare in nessun caso l'aceto come decalcificante.**

Per procedere alla decalcificazione della macchina seguire le istruzioni riportate.

- Miscelare il decalcificante con acqua come specificato sulla confezione del prodotto decalcificante e riempire il serbatoio dell'acqua.
- Accendere la macchina con l'interruttore generale (7).
- Premere il pulsante (27), per almeno 5 secondi, per selezionare la funzione; sul display appare:

DECALCIFICAZIONE
APRIRE RUBINETTO

- Dirigere il tubo vapore (14) sulla vasca raccogli gocce.
- Posizionare un contenitore di adeguate capacità sotto al tubo vapore ed aprire in senso antiorario il pomello acqua calda (16). La macchina inizia un ciclo automatico di decalcificazione intervallato con pause prestabilita dal costruttore e gestite automaticamente dalla macchina.

Sul display appare:

DECALCIF. IN CORSO

- Alla fine del ciclo viene fermata l'erogazione della soluzione decalcificante e sul display appare:

DECALCIF. TERMINATA
CHIUDERE RUBINETTO

- Chiudere il pomello erogazione acqua calda (16) ruotandolo in senso orario. Sul display appare:

RISCIACQUARE
RIEMPIRE SERB. ACQUA

- Sciagquare molto bene il serbatoio dell'acqua e riempirlo con acqua fresca potabile.

RISCIACQUARE
PREMERE TASTO

- Posizionare un contenitore di adeguate capacità sotto al tubo vapore e premere il pulsante (27)

RISCIACQUARE
APRIRE RUBINETTO

- Svuotare il contenuto del serbatoio dell'acqua ruotando il pomello vapore (16) in senso antiorario

RISCIAC. IN CORSO

- Quando il risciacquo della macchina è terminato sul display appare:

RISCIAC. TERMINATO
CHIUDERE RUBINETTO

- Chiudere il rubinetto, ricaricare il circuito e lasciare riscaldare la macchina

i Qualora si utilizzi un prodotto diverso da quello consigliato si raccomanda di rispettare comunque le istruzioni della casa produttrice riportate sulla confezione del prodotto decalcificante.

13.1 Interruzione decalcificazione

i Se il ciclo di decalcificazione viene interrotto spegnendo la macchina, questo viene ripristinato alla riaccensione della stessa.

Il ciclo di decalcificazione può essere interrotto chiudendo il pomello vapore (16) e successivamente premendo il pulsante (27); sul display appare.

DECALCIF. INTERRUPTA
SVUOTARE SERB. ACQUA

! **Attenzione! Dopo questa operazione si deve svuotare il serbatoio dell'acqua dalla soluzione decalcificante e lavarlo con acqua fresca potabile; il circuito della macchina deve essere lavato mediante un ciclo di risciacquo. Sul display appare:**

RISCIACQUARE
PREMERE TASTO

Si deve procedere come per il normale risciacquo come descritto dal punto 8 nel capitolo precedente.

14 PROGRAMMAZIONE FUNZIONI MACCHINA

i L'utilizzatore può modificare alcuni parametri di funzionamento della macchina secondo le proprie esigenze personali.

14.1 Comando MENU/OK

Per programmare le funzioni è obbligatorio entrare nella modalità di programmazione, premere il tasto (28) "MENU/OK" della macchina quando questa è in una condizione di riposo.

Per selezionare la funzione desiderata, premere il tasto "▲" per salire di una riga oppure il tasto "▼" per scendere nell'indicazione sul display.

Per uscire dalla programmazione, premere il tasto "ESC"

14.2 Scelta delle singole funzioni

Selezionare con il tasto "▲" o "▼" la funzione desiderata. Con il tasto (28) "MENU/OK" attivare la funzione desiderata; le variabili che si possono selezionare sono sfogliabili con il tasto "▲" o "▼"; per memorizzare la variabile premere il tasto "MENU/OK".

i Nota: con il tasto "ESC" si può interrompere in qualsiasi momento la programmazione senza memorizzare i cambiamenti; questa operazione è effettuabile solo prima di aver premuto il tasto "MENU/OK".

14.3 Descrizione delle funzioni programmabili

RISPARMIO ENERGIA

Quando l'apparecchio viene utilizzato poco, può essere commutato sulla posizione di RISPARMIO ENERGIA. Con questa funzione si riducono i costi energetici. Si consiglia tuttavia di spegnere completamente l'apparecchio, mediante l'interruttore di rete (7), se questo rimane inutilizzato a lungo; quando si desidera riattivare la macchina, il tempo di riscaldamento dell'apparecchio è di pochi minuti.

- In modalità programmazione, selezionare con il tasto "▲" o "▼" la funzione

RISPAR. ENERGIA

ed attivarla con il tasto "MENU/OK"; appare la scritta .

RISPAR. ENERGIA

in questo modo la macchina è accesa ma nessun componente è attivo

- Per disattivare la funzione "RISPAR. ENERGIA", premere il tasto "MENU/OK".

RISCIACQUO

Subito dopo la fase di riscaldamento, l'apparecchio elimina automaticamente l'acqua rimasta nei condotti interni per garantire che l'erogazione del caffè sia eseguita solo con acqua fresca.

La funzione è attivata dal costruttore.

- Per disattivarla, in modalità programmazione, con il tasto "▲" o "▼" selezionare la funzione

RISCIACQUO

ed attivarla con il tasto "MENU/OK". Appare la scritta:

RISCIACQUO
ATTIVATA

Ora con il tasto "▲" o "▼" selezionare

RISCIACQUO
ATTIVATA

RISCIACQUO
DISATTIVATA

e memorizzare la scelta con il tasto "MENU/OK".

Consigliamo di scegliere la funzione .

RISCIACQUO
ATTIVATA

LINGUA

Con questa funzione si può cambiare la lingua del display. Si può scegliere tra Italiano, Tedesco, Portoghese, Spagnolo, Inglese, Francese e Olandese. Generalmente l'apparecchio è programmato sulla lingua del paese a cui è destinato.

- In modalità programmazione, con il tasto "▲" o "▼" scegliere la funzione:

LINGUA

e poi attivarla con il tasto "MENU/OK".

Appare l'indicazione:

LINGUA
ITALIANO

Con il tasto "▲" o "▼" selezionare la lingua desiderata e con il tasto "MENU/OK" memorizzarla.

DUREZZA ACQUA

L'acqua corrente è più o meno calcarea a seconda delle regioni. Per questo motivo l'apparecchio può essere regolato secondo il grado di durezza dell'acqua della località a cui è destinato, espresso in scala da 1 a 4. **L'apparecchio è già programmato su un valore medio (durezza 3).** La durezza dell'acqua nell'apparecchio andrebbe regolata a seconda del tenore di calcare e del grado di durezza dell'acqua che si misura con la striscia in dotazione alla macchina.

Immergere brevemente (1 secondo) la striscia in dotazione nell'acqua e scuoterla leggermente. Dopo un minuto i risultati del test sono visibile sulla striscia.

- In modalità programmazione, con il tasto “^” o “v” selezionare la funzione:

DUREZZA ACQUA

ed attivarla con il tasto “MENU/OK”.

- Appare la scritta:

DUREZZA ACQUA
DUREZZA 3

- Verificare, sulla striscia immersa precedentemente nell'acqua, quanti quadrati hanno cambiato colore.
- Selezionare la corretta durezza dell'acqua con il tasto “^” o “v” (es. 2 quadrati = Durezza 2) e memorizzarla con il tasto “MENU/OK”



Avvertenza: decalcificare l'apparecchio quando si è raggiunta la quantità relativa alla durezza dell'acqua.

Sul display appare la scritta:

DECALCIFICAZIONE
PRONTO X L'USO

SCALDATAZZE

Questa funzione permette d'attivare lo scaldatazze presente nella copertura della macchina.

SCALDATAZZE

- In modalità programmazione, con il tasto “^” o “v” selezionare la funzione ed attivarla con il tasto “MENU/OK”.
- A questo punto appare l'indicazione e scegliere se si vuole

SCALDATAZZE
ATTIVATA

SCALDATAZZE
DISATTIVATA

con il tasto “^” o “v”, e premere il tasto “MENU/OK” per confermare la scelta.

TEMPERATURA

Questa funzione permette d'ottenere un caffè più o meno caldo, regolando la temperatura dell'acqua (Minima, bassa, media, elevata e massima).

- In modalità programmazione, scegliere con il tasto “^” o “v” la funzione

TEMPERATURA

poi attivarla con il tasto “MENU/OK”.

Appare la scritta, p.es.:

TEMPERATURA
MEDIA

- Con il tasto “^” o “v” selezionare la temperatura desiderata e memorizzarla con il tasto “MENU/OK”.

PREINFUSIONE

Il processo di preinfusione, con il quale il caffè viene leggermente inumidito prima dell'infusione vera e propria, fa risaltare l'aroma pieno del caffè che acquista un gusto eccellente.

- Con il tasto “^” o “v” selezionare funzione:

PREINFUSIONE

poi attivarla con il tasto “MENU/OK”.

Appare la scritta:

PREINFUSIONE
ATTIVATA

- Con il tasto “^” o “v” scegliere se disattivare la funzione

PREINFUSIONE
DISATTIVATA

o se rendere questa fase più lunga

PREINFUSIONE
LUNGA

per esaltare il gusto del vostro caffè.

- Memorizzare la scelta con il tasto “MENU/OK”.

PREMACINATURA

Con il processo di premacinatura l'apparecchio macina due volte: la prima per il tipo di caffè selezionato, la seconda per il caffè successivo (non ancora selezionato).

i Questa funzione conviene solo se si devono preparare contemporaneamente diversi caffè (p. es. durante una visita, una festa).

- In modalità programmazione, con il tasto “^” o “v” selezionare la funzione

PREMACINATURA

attivarla con il tasto “MENU/OK”.

- Appare la scritta

PREMACINATURA
DISATTIVATA

Scegliere ciò che si desidera con il tasto “^” o “v” e memorizzare con il tasto “MENU/OK”.

TOTALE CAFFÈ

Questa funzione permette di visualizzare quanti caffè ha già erogato l'apparecchio.

- In modalità programmazione, con il tasto “^” o “v” selezionare la funzione

TOTALE CAFFÈ

attivarla con il tasto “MENU/OK”. Appare la scritta, p. es.

TOTALE CAFFÈ
88

TEMPORIZZATORE

Nella presente macchina da caffè è stata inserita una nuova funzione per consentire un risparmio d'energia quando questa non viene utilizzata per un lungo periodo.

Questa funzione, preimpostata dal costruttore porta automaticamente la macchina da:

SELEZIONARE FUNZIONE
PRONTO X L'USO

in

RISPAR. ENERGIA

dopo 3 ore dall'ultima erogazione.

- Il tempo di spegnimento può essere regolato, con intervalli di 15 minuti, fino ad un minimo di 15 minuti; **la funzione non può essere disattivata.**

- In modalità programmazione, con il tasto “^” o “v” scegliere la funzione:

TEMPORIZZATORE

e poi attivarla con il tasto “MENU/OK”.

Appare l'indicazione:

RISPAR. ENERGIA
DOPO: 3:00

- Con il tasto “^” o “v” selezionare il valore desiderato e con il tasto “MENU/OK” memorizzarlo.

i Nota: nel caso in cui vengano attivati gli orari d'accensione e di spegnimento nella funzione “OROLOGIO”, questa funzione sarà ignorata.

OROLOGIO

Questa funzione, attivata e disattivata dall'utilizzatore, permette di:

- visualizzare l'ora corrente quando la macchina è in “RISPARMIO ENERGIA” o in “SELEZIONE FUNZIONE”
- selezionare l'orario d'accensione e di spegnimento della macchina.

Per fare funzionare correttamente la programmazione è necessario impostare l'orario corrente,

- Con il tasto “^” o “v” selezionare la funzione

OROLOGIO

attivarla con il tasto “MENU/OK”.

- Con il tasto “^” o “v” selezionare la funzione

IMPOSTAZ. OROLOGIO

attivarla con il tasto “MENU/OK”.

- Con il tasto “^” o “v” impostare l'ora corrente e memorizzarla con il tasto “MENU/OK”;

IMPOSTAZ. OROLOGIO
1:18

successivamente con il tasto “^” o “v” impostare i minuti e memorizzare con il tasto “MENU/OK”. L'orario è impostato e la macchina si riporta nel menù precedente.

i Nota: la pressione continua dei tasti permette un avanzamento rapido dei numeri.

i Nota: la memorizzazione dell'orario viene mantenuta anche quando la macchina viene spenta

Per visualizzare l'ora sul display

- con il tasto “^” o “v” selezionare la funzione

INDICARE IMPOS. OROL.

ed attivarla con il tasto “MENU/OK”.

- Con il tasto “^” o “v” scegliere se attivare la funzione

INDICARE IMPOS. OROL.
ATTIVATA

e memorizzare con il tasto “MENU/OK”.

i Nota: la visualizzazione dell'ora è possibile solo in determinati momenti; questa funzione deve essere disattivata dall'utente

- Se si vuole disattivare la funzione, con il tasto “^” o “v” scegliere

INDICARE IMPOS. OROL.
DISATTIVATA

e memorizzare con il tasto “MENU/OK”.

Per regolare l'accensione e lo spegnimento

La macchina può essere accesa e spenta automaticamente senza l'intervento dell'utente. Nella macchina si può programmare un solo orario d'accensione ed un solo orario di spegnimento.

i Nota: questa funzione si attiva solo se l'interruttore generale (7) è posizionato su “I” (acceso).

- Con il tasto “^” o “v” selezionare la funzione

ORARI ON/OFF

attivarla con il tasto “MENU/OK”.

- Con il tasto “^” o “v” impostare l'ora d'accensione e memorizzarla con il tasto “MENU/OK”;

ORARI ON/OFF
ATTIVATA 7:30

successivamente con il tasto “^” o “v” impostare i minuti e memorizzare con il tasto “MENU/OK”.

- Con il tasto “^” o “v” impostare l'ora di spegnimento e memorizzarla con il tasto “MENU/OK”;

ORARI ON/OFF
DISATTIVATA 9:30

successivamente con il tasto “^” o “v” impostare i minuti e memorizzare con il tasto “MENU/OK”.

! **Attenzione:** se l'orario d'accensione e di spegnimento coincidono la macchina ignorerà entrambe le impostazioni. Dopo questa impostazione l'orologio deve essere attivato per poter funzionare regolarmente.

Per attivare l'accensione e lo spegnimento

i Nota: l'attivazione di questa funzione ha una concreta applicazione solo nel caso in cui siano stati regolati gli orari d'accensione e di spegnimento.

- Con il tasto “^” o “v” selezionare la funzione

OROLOGIO

attivarla con il tasto “MENU/OK”.

- Appare la scritta

OROLOGIO
DISATTIVATA

In questo caso premendo il tasto “MENU/OK” si disattiva la funzione. Scegliere di attivare la funzione con il tasto “^” o “v” e quando appare

OROLOGIO
ATTIVATA

memorizzare con il tasto “MENU/OK”.

All'uscita dalla programmazione la macchina verifica i parametri impostati. Nel caso in cui l'orario corrente rientri nel periodo di disattivazione sul display appare:

RISPAR. ENERGIA

i Nota: durante la fase di disattivazione la macchina può essere riattivata in qualsiasi momento premendo

il tasto "MENU/OK". Successivamente per disattivare nuovamente la macchina entrare in programmazione premendo il tasto "MENU/OK" ed uscire subito premendo il tasto "ESC".

CICLO DI LAVAGGIO

Con questa funzione si esegue un ciclo di lavaggio con acqua delle parti interessate all'erogazione del caffè.

i Durante il ciclo di lavaggio è consigliata la presenza di una persona che provveda alla supervisione dell'operazione. Prima d'eseguire il ciclo di lavaggio riempire il serbatoio dell'acqua.

- Selezionare con il tasto "∧" o "∨" la funzione:

CICLO DI LAVAGGIO

- Premere il tasto "MENU/OK" per avviare il ciclo di lavaggio; sul display appare:

CICLO DI LAVAGGIO

La macchina eroga circa metà del contenuto del serbatoio acqua dall'erogatore.

Successivamente il ciclo viene terminato automaticamente; a questo punto sul display appare:

SELEZIONARE FUNZIONE
PRONTO X L'USO

REGOLAZIONI FABBRICA

Questa funzione permette di ripristinare i parametri di funzionamento della macchina impostati dalla ditta costruttrice.

- In modalità programmazione, con la freccia "∧" o "∨", selezionare la funzione

REGOLAZIONI FABBR.

poi attivarla con il tasto "MENU/OK". A questo punto appare l'indicazione:

REGOLAZIONI FABBR.
NO

- Scegliere se si vogliono ripristinare i parametri la freccia "∧" o "∨", e premere il tasto "MENU/OK" per confermare la scelta.



Avvertenza: quando vengono ripristinati tutti i parametri di fabbrica si perdono tutte le impostazioni personalizzate regolate nella macchina.

15 INFORMAZIONI DI CARATTERE GIURIDICO

- Le presenti istruzioni per l'uso contengono le informazioni necessarie per l'impiego corretto, per le funzioni operative e la manutenzione accurata dell'apparecchio.
- Queste conoscenze e l'osservanza delle presenti istruzioni, rappresentano la premessa per un uso senza pericolo nel pieno rispetto della sicurezza in caso di funzionamento e manutenzione dell'apparecchio. Se si desiderano ulteriori informazioni, o se dovessero subentrare particolari problemi che si ritiene nelle presenti istruzioni d'uso non siano stati spiegati con sufficiente chiarezza, preghiamo di rivolgersi al rivenditore locale o direttamente alla ditta costruttrice.
- Inoltre facciamo notare che il contenuto di queste istruzioni d'uso non è parte di una convenzione precedente o già esistente, di un accordo o di un contratto legale e che non ne cambiano la sostanza.
- Tutti gli obblighi del costruttore si basano sul relativo contratto di compravendita che contiene anche il regolamento completo ed esclusivo riguardo alle prestazioni di garanzia.
- Le norme di garanzia contrattuali non vengono né limitate né estese in base alle presenti spiegazioni.
- Le istruzioni per l'uso contengono informazioni protette dal diritto d'autore.
- Non è permesso fotocopiarle o tradurle in un'altra lingua senza previo accordo scritto da parte del Costruttore.

16 SMALTIMENTO

INFORMAZIONE AGLI UTENTI ai sensi dell'art. 13 del Decreto Legislativo 25 luglio 2005, n. 151 "Attuazione delle Direttive 2002/95/CE, 2002/96/CE e 2003/108/CE, relative alla riduzione dell'uso di sostanze pericolose nelle apparecchiature elettriche ed elettroniche, nonché allo smaltimento dei rifiuti".



Il simbolo del cassonetto barrato riportato sull'apparecchiatura o sulla sua confezione indica che il prodotto alla fine della propria vita utile deve essere raccolto separatamente dagli altri rifiuti. L'utente dovrà, pertanto, conferire l'apparecchiatura giunta a fine vita agli idonei centri di raccolta differenziata dei rifiuti elettronici ed elettrotecnici, oppure riconsegnarla al rivenditore al momento dell'acquisto di una nuova apparecchiatura di tipo equivalente, in ragione di uno a uno. L'adeguata raccolta differenziata per l'avvio successivo dell'apparecchiatura dismes-

sa al riciclaggio, al trattamento e allo smaltimento ambientalmente compatibile contribuisce ad evitare possibili effetti negativi sull'ambiente e sulla salute e favorisce il reimpiego e/o riciclo dei materiali di cui è composta l'apparecchiatura. Lo smaltimento abusivo del prodotto da parte dell'utente comporta l'applicazione delle sanzioni amministrative previste dalla normativa vigente.

17 SEGNALAZIONI DISPLAY

Tramite il display, la macchina guida l'utente al corretto utilizzo della stessa.

Di seguito sono elencati i messaggi d'allarme che non permettono l'erogazione del caffè e cosa l'utente deve fare per utilizzare correttamente la macchina.

RISPAR. ENERGIA

- Premere il tasto (28) "MENU/OK".

DECALCIFICAZIONE

- Decalcificare la macchina (vedi Cap.13)

RIEMPIRE SERB. ACQUA

- Riempire il serbatoio dell'acqua (9) con acqua fresca potabile (Fig.03).

MANCA CAFFÈ

- Riempire il contenitore caffè in grani con caffè in grani e riavviare il ciclo d'erogazione caffè.

SVUOTARE FONDI

- Aprire lo sportello (15), estrarre il cassetto raccogli fondi (10) e svuotare i fondi in un contenitore idoneo.

i **Nota importante:** il cassetto raccogli fondi deve essere vuotato solo quando la macchina è accesa. Il cassetto deve essere estratto per almeno 5 secondi. Lo svuotamento del cassetto a macchina spenta non permette l'erogazione del caffè alla riaccensione della stessa.

MANCA GRUPPO

- Inserire correttamente il gruppo erogatore (17).

MANCA CASSETTO FONDI

- Inserire correttamente la vasca raccogli gocce (12) ed il cassetto raccogli fondi (10).

CHIUDERE SPORTELLA

- Chiudere lo sportello anteriore (15).

MACCHINA BLOCCATA

GRUPPO BLOCCATO

- Contattare un centro d'assistenza autorizzato.

18 PROBLEMI, CAUSE E RIMEDI

Problemi	Cause	Rimedi
La macchina non si accende	La macchina non è collegata alla rete elettrica.	Collegare la macchina alla rete elettrica.
Il caffè non è abbastanza caldo.	Le tazzine sono fredde.	Riscaldare le tazzine.
Non fuoriesce acqua calda o vapore.	Tube vapore ostruito.	Pulire il foro del tubo vapore con uno spillo
Caffè viene erogato troppo lentamente.	Caffè troppo fine.	Cambiare la miscela del caffè.
		Ruotare il pomello della regolazione macinatura su un valore più alto (par.5).
		Diminuire la dose (par.6).
	Gruppo erogatore sporco.	Lavare il gruppo erogatore.
	Pomello Sistema E. Plus System ruotato tutto verso destra.	Ruotare il pomello verso sinistra e quando la macchina eroga, ruotarlo verso destra.
Caffè viene erogato velocemente.	Caffè troppo grosso.	Cambiare la miscela del caffè.
		Ruotare il pomello della regolazione macinatura su un valore più basso.
	Pomello Sistema E. Plus System ruotato tutto verso sinistra.	Quando la macchina eroga, ruotare il pomello verso destra.
	Dose bassa.	Aumentare la dose (par.6).
La macchina impiega molto tempo per scaldarsi e la quantità di acqua che viene erogata dal tubo è limitata.	Il circuito della macchina è incrostatato.	Eeguire la decalcificazione.
Il gruppo erogatore non può essere estratto.	Il gruppo erogatore è fuori posizione.	Accendere la macchina. Chiudere lo sportello anteriore; il gruppo ritorna nella posizione iniziale e può essere estratto.
	Cassetto raccoglifondi inserito.	Estrarre il cassetto raccoglifondi
Caffè fuoriesce all'esterno dell'erogatore.	Erogatore in posizione errata.	Riposizionare l'erogatore.
	Erogatore otturato	Estrarre l'erogatore e lavarlo.
Il caffè ha poca crema.	La miscela non è adatta o il caffè non è fresco di torrefazione.	Cambiare la miscela di caffè.
	Il caffè è macinato grosso.	Regolare la macinatura.
	Il pomello del sistema E. Plus System ruotato verso sinistra.	Ruotare verso destra il pomello del sistema E. Plus System.
Esce acqua dalla vasca raccogli gocce.	Vasca raccogli gocce troppo piena.	Verificare la posizione del galleggiante e vuotare la vasca raccogli gocce.

IMPORTANT SAFEGUARDS

When using electrical appliances, basic safety precautions should always be followed to reduce the risk of fire, electric shock, and/or injury to persons, including the following:

- 1 Read all instructions and information in this instruction book and any other literature included in this carton referring to this product before operating or using this appliance.
- 2 Do not touch hot surfaces. Use handles or knobs.
- 3 To protect against fire, electric shock and personal injury do not immerse cord, plugs or appliance in water or other liquid.
- 4 Close supervision is necessary when any appliance is used by or near children.
- 5 Unplug from outlet when not in use and before cleaning. Allow to cool before putting on or taking off parts, and before cleaning the appliance.
- 6 Do not operate any appliance with a damaged cord or plug or after the appliance malfunctions or has been damaged in any way. Return appliance to the nearest authorized service centre for examination, repair or adjustment.
- 7 The use of accessory attachments not recommended by the appliance manufacturer may result in fire, electric shock or personal injury.
- 8 Do not use outdoors.
- 9 Do not let cord hang over edge of table or counter, or touch hot surfaces.
- 10 Do not place on or near a hot gas or electric burner, or in a heated oven.
- 11 Always turn appliance **"OFF"**, then plug cord into the wall outlet. To disconnect, turn switch to **"OFF"**, then remove plug from wall outlet.
- 12 Do not use appliance for other than intended household use.
- 13 Use extreme caution when using hot steam.

CAUTION

This appliance is for household use. Any servicing, other than cleaning and user maintenance, should be performed by an authorized service centre. Do not immerse base in water. To reduce the risk of fire or electric shock, do not disassemble the base. There are no user serviceable parts inside. Repair should be done by authorized service personnel only.

- 1 Check voltage to be sure that the voltage indicated on the nameplate agrees with your voltage.
- 2 Never use warm or hot water to fill the water tank. Use cold water only.
- 3 Keep your hands and the cord away from hot parts of the appliance during operation.
- 4 Never clean with scouring powders or hard implements. Simply use a soft cloth dampened with water.
- 5 To avoid your coffee maker scaling up, use purified or bottled water.

INSTRUCTIONS FOR THE POWER SUPPLY CORD

- A A short power-supply cord is provided to reduce risks of getting tangled up or tripping over a longer cord.
- B Longer extension cords are available and may be used if care is exercised in their use.
- C If a long extension cord is used:
 - 1 the marked electrical rating of the extension cord should be at least as great as the electrical rating of the appliance.
 - 2 if the appliance is of the grounded type, the extension cord should be a grounding type
 - 3 the cable does not hang from the table to avoid the risk of getting caught up in it.

SAVE THESE INSTRUCTIONS

1 GENERAL INFORMATION

This coffee maker is designed to make espresso coffee using both coffee beans and ground coffee; it is also equipped with a device for supplying steam and hot water.

This elegantly designed appliance has been designed for household use and is not suitable for continuous, professional-type use.



Caution: The manufacturer cannot be held liable for any damages/injury attributable to the following:

- Incorrect use and not in keeping with the indented use.
- Repairs not carried out by authorized service centres.
- Tampering with the supply cord.
- Tampering with any machine part.
- Use of not original spare parts and accessory attachments.

In these cases, the guarantee is invalidated.

1.1 Reading this instruction book

The caution triangle denotes all instructions important for the safety of the user. Follow these instructions scrupulously to avoid serious injury!



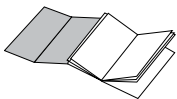
This symbol denotes information that should be taken into account to get the most out of the appliance.



The figures referred to in the text can be found on the cover flap.

Keep these pages open when reading the instructions.

1.2 Using this instruction book



Keep these instructions in a safe place and hand them over to any other person who uses this coffee maker.

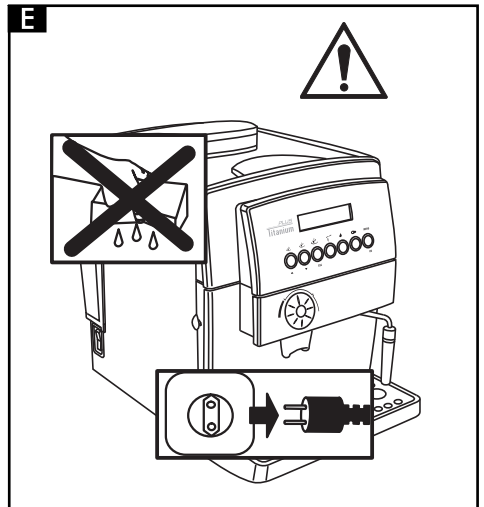
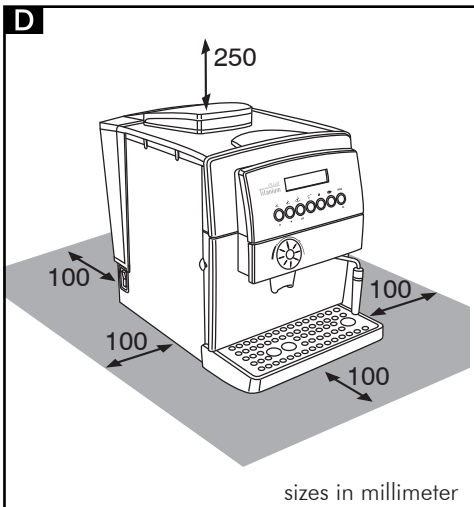
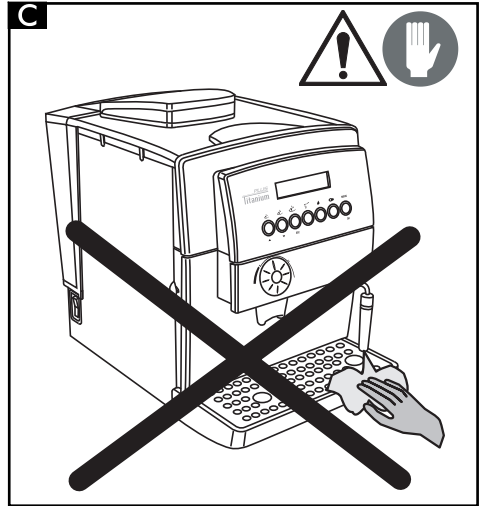
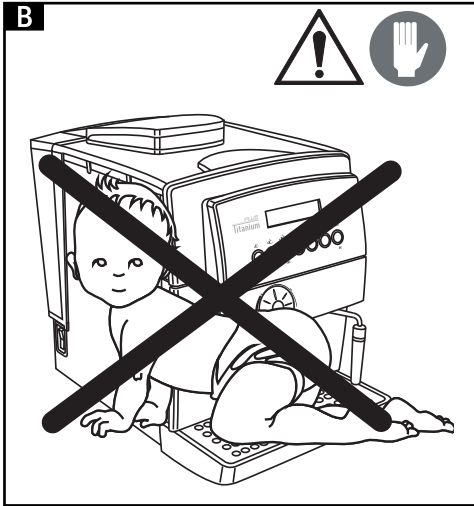
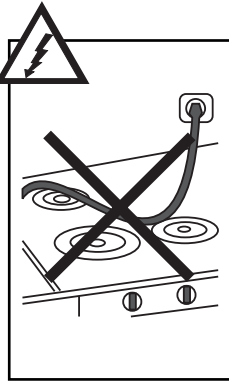
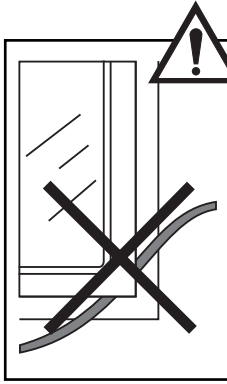
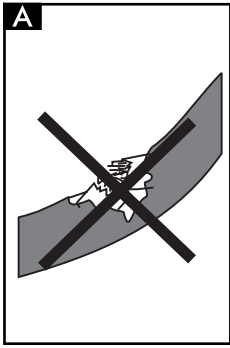
For additional information or for information on topics not covered or inadequately covered in this book, contact the authorized service centres.

2 TECHNICAL DATA

• Rated Voltage	See nameplate found on the appliance.
• Rated Output	See nameplate found on the appliance.
• Power Supply	See nameplate found on the appliance.
• Material of Body	Metal
• Dimensions (w x h x d) (mm)	290 x 375 x 425
• Weight (Kg)	10
• Cord Length (mm)	1200
• Control Panel	Front (Digital)
• Water Tank (l)	2.2 Removable
• Coffee Container Capacity (g)	250 of coffee beans
• Pump Pressure (bar)	15
• Boiler	2 - Stainless Steel - Aluminium
• Safety Devices	Boiler pressure safety valve Safety thermostat

The manufacturer reserves the right to change the make up of the machine in the light of any technological breakthrough.

The machine complies to the European Standard 89/336/EEC (legislative decree 476 04.12.92), referring to the elimination of broadcasting disturbance.



3 SAFETY STANDARDS



Never let live parts come into contact with water: short-circuit hazard! The superheated steam and hot water can cause scalding! Never direct the steam or the hot water jet towards body parts! Touch the steam /hot water nozzle carefully: scalding hazard!

Intended Use

- This coffee maker is intended for household use only.
- Do not make technical changes and use the appliance inappropriately: damage/injury hazard!
- The coffee maker must only be used by adults who are in full control of their mental and physical capacities.

Power Supply

- Connect the coffee maker to a suitable outlet only.
- The voltage must match the one specified on the nameplate of the appliance.

Power Supply Cord (Fig.A)

- Never use the coffee maker if it has a faulty cord.
- An authorized service centre must replace the defective cords and plugs immediately.
- Do not let the cord touch sharp edges, very hot objects and oily surfaces.
- Do not carry or pull the coffee maker by the cord.
- Do not pull the cable to remove the plug, and do not touch the plug with wet hands or feet.
- Avoid letting the cord dangle from tables or raised surfaces.

Preventing Injury (Fig.B)

- Ensure that the machine is out of the reach of children. Children are not aware of the risks involved in electrical appliances.
- Do not leave packing material near children.

Scalding Hazard (Fig.C)

- Do not direct the flow of the superheated steam and/or hot water towards yourself and/or others: scalding hazard!
- Always use the correct handles or knobs.
- Do not insert objects through the openings in the appliance.

Space necessary to installation, usage, and maintenance. (Fig.D)

- Place the machine on a flat, even surface.
- The machine must be positioned in a safe place where it cannot be knocked over or cause injury.
- Choose a position that is well-lit, hygienic and where a wall socket is easily accessible.
- To prevent melting or damage to the casing, do not rest the machine on very hot surfaces or near open flames.
- Place the coffee maker 10 cm away from walls and cooking tops.
- Do not keep the machine at a temperature below 0°C; frost may damage the machine.
- The wall outlet must be reachable at all times.
- Do not use the coffee maker outdoors.

Cleaning (Fig.E)

- Before cleaning the coffee maker, switch the ON/OFF switch (7) to "0"; then, remove the plug from the wall outlet.
- Wait for the machine to cool down.
- Never immerse the appliance in water! Avoid splashes.
- Never tamper with the machine inside parts.

Storing the Appliance

- When the appliance is not used regularly, switch OFF the appliance and remove the plug from the wall outlet.
- Store it in a dry place, away from children.
- Protect it from dust and dirt.

Repairing / Maintenance

- If the coffee maker falls and you see or suspect damages or malfunctions, immediately remove the plug from the wall. Never use faulty machines.
- Repairs must be made by authorized service centres only.
- If authorized service centres do not carry out maintenance work and/or repairs, the manufacturer is not liable for any damages.

Fire Fighting

- In the event of a fire, use carbon dioxide extinguishers (CO₂). Do not use water or powder extinguishers.

DESCRIPTION OF PARTS

See Fig.01

- 1 Coffee bean container
- 2 Coffee bean container cover (aroma preserver)
- 3 Grinding control knob
- 4 Dose control knob
- 5 Ground coffee doser cover
- 6 Cup Heater
- 7 ON-OFF switch
- 8 Water tank cover
- 9 Water tank
- 10 Coffee grounds drawer
- 11 Power cord
- 12 Drip tray + plate
- 13 Height adjustable coffee dispenser
- 14 Steam / hot water nozzle and pipe
- 15 Front cover
- 16 Steam knob
- 17 Coffee dispenser
- 18 Control panel
- 19 E. Plus System adjustment knob
- 20 Cleaning brush
- 21 Ground coffee measuring scoop

Control panel

- 22 Espresso coffee selector button
/ "Page up" in programming mode
- 23 Normal coffee selector button
/ "Page down" in programming mode
- 24 "Caffe lungo" selector button
/ "ESC" in the programming mode
- 25 Ground coffee selector button
- 26 Hot water selector button
- 27 Descaling selector button
- 28 Programming button
/ "OK" in the programming mode
- 29 LCD display
- 30 Full tray warning light

4 INSTALLING THE COFFEE MAKER

For your own safety and the safety of others, follow the "Safety Rules" (see chapter 3).

4.1 Packaging

The original packaging was designed and made to protect the appliance during shipment.

We recommend you keep it for future needs.

4.2 Preliminaries

- Remove the coffee maker from the packaging and position it in a suitable location that meets the requirements specified and described in the safety rules (chap.3).
- Open the machine door, take the drip tray (12) from the package, and fit the dregs box (10); then, fit the drip tray in the machine (Fig.21).
- Make sure that the drip tray and plate (Fig.01, pos. 12), the coffee grounds drawer (10) and the coffee dispenser (17) are fitted correctly and that the front cover (15) is closed.
- Keep the cleaning brush (20) and the ground coffee measuring scoop (21) supplied with the appliance within easy reach.



If the display signals a fault when you switch on the machine, it means that one of the above-described components has not been properly positioned (Par.17).

4.3 Preparing the coffee maker for use

- Open the water tank cover (Fig.02) and remove the tank (Fig.03). Rinse and fill with fresh potable water (Fig.04); we recommend that you do not exceed the "MAX" level mark. Replace the water tank in its housing and reposition the cover on top.



Always fill the tank (9) with fresh still water. Hot water and other liquids can damage the tank and/or the appliance. Do not operate the appliance without water: make sure that there is enough water inside the tank.

- Lift the cover (Fig.05) and fill the container with coffee beans (Fig.06).



Use coffee beans only. Ground and instant coffee, as well as other items, will cause damage to the appliance.

- Set the cover back in place on the coffee container (1).
- Insert the plug into the outlet on the back of the coffee machine (Fig.07) after making sure that the on/off switch (7) is set on "0".

Insert the plug on the other end of the cord into a suitable wall outlet.

- The machine on/off switch is set on "0" (OFF); to turn the machine on just press the button (Fig.08); the machine will begin to heat up and the display will show:

RINSING
WARMING UP ...

When the machine reaches the right temperature, it will carry out a rinse cycle.

- To load the circuit, direct the steam pipe (Fig.01-pos.14) over the drip tray, place a cup or other suitable receptacle below the steam nozzle and press the button (26); the following messages will be displayed in turn:

RINSING
WARMING UP ...

HOT WATER
WARMING UP ...

- Turn the knob (Fig.09) anticlockwise and wait until water is discharged from the steam pipe in a steady stream; to stop the flow of water, turn the knob clockwise.

i **Note:** After a long period of disuse, if the water tank has been completely emptied, you must reload the circuit before starting up the machine. The circuit must also be loaded every time the display shows the following message:

VENTILATE

- Press pushbutton 26 again.
- When the heating-up phase reaches completion, the display will show:

SELECT PRODUCT
READY FOR USE

- After the above steps are completed, the machine is ready for use.
- To dispense coffee, hot water or steam and ensure proper use of the machine, carefully follow the directions below.

5 THE COFFEE GRINDER (FIG.10)

! **Caution!** Only turn the grinding control knob situated inside the coffee bean container (Fig.10) when the coffee grinder is working. Do not place ground and/or instant coffee in the coffee bean container.

Do not introduce anything other than coffee beans into the container. The coffee grinder contains dangerous moving parts; keep fingers and/or other objects away. Before carrying out any

operations in the coffee bean container, switch OFF the ON/OFF switch (7) and remove the plug from the wall outlet. Do not introduce coffee beans when the coffee grinder is working.

The quality and the taste of your coffee depend both on the blend used and the grind.

The appliance comes with a grind-adjusting knob (Fig.10). To use this feature, turn the graduated knob when the coffee grinder is working; the numbers displayed on the knob indicate the grind setting.

The manufacturer sets the knob to an average grinding coarseness in the factory: if the ground coffee is too fine, turn the knob toward higher settings; if the ground coffee is too coarse, turn the knob toward lower settings.

You will note the change only after dispensing three /four coffees. Use coffee beans for espresso coffee makers. Avoid using extremely fine or coarse grind settings (e.g. 1 and 16); if you find this is necessary, try using different coffee blends.

Store the coffee in a cool and dry place, in an airtight container.

You should change the grind setting if the coffee does not flow out in an optimal manner, or more specifically:

The coffee flows out too fast = excessively coarse grind > turn the knob to lower settings;

The coffee drips out slowly and/or not at all = excessively fine grind > turn the knob to higher settings.

6 ADJUSTING THE COFFEE DOSE (FIG.11)

You may select the quantity of coffee (dose) that you wish to grind. The manufacturer sets an average dose in the factory, which can meet most needs.

To change the ground coffee dose, simply turn the knob (Fig.11) situated inside the coffee container. Turn it anticlockwise to increase the dose and clockwise to decrease the dose.

You must adjust the dose before pressing the coffee dispenser button. This system allows you to obtain an optimal cup of coffee with all commercially available types of coffee.

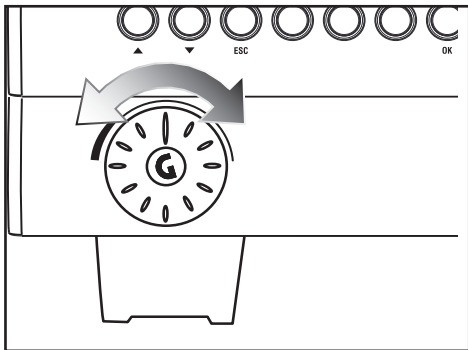
7 E. PLUS SYSTEM

The machine is equipped with a device aimed at adjusting the coffee density: the E. Plus System.

This system allows you to obtain an optimal cup of coffee with all commercially available types of coffee.

i Adjustment can be made or changed even while dispensing coffee.

Turn the knob (19) to adjust the coffee density.



Turn the knob:

- left for a weak coffee;
- in the middle for a medium coffee;
- right for a strong coffee.

8 THE COFFEE DISPENSER

i Note: If the appliance does not dispense coffee, check the water level in the tank.

- Before dispensing coffee, check that the water tank and coffee container are full and that the display shows:

SELECT PRODUCT
READY FOR USE

- Place 1 or 2 coffee cups under the coffee dispenser spouts; you can adjust the height of the dispenser by moving it up or down manually (Fig.12) until it suits your cups.

8.1 Making coffee with coffee beans

- To dispense coffee press the coffee dispenser button (22, 23 or 24); the display will indicate (for example)

1 SMALL COFFEE

Dispense 1 coffee, place a single cup beneath the coffee spouts and press the button (22, 23 or 24) only once; to dispense 2 coffees, place two cups beneath the coffee spouts and press the button (22, 23 or 24) twice; the display will show:

2 SMALL COFFEES

In this operating mode, the appliance automatically grinds and

doses the right quantity of coffee; making two coffees requires two grinding and dosing cycles, which are automatically managed by the machine.

- Then the dispensing cycle starts.
- After undergoing a pre-brewing cycle, coffee will start to come out of the spout (Fig.01, pos.13).

The coffee will stop flowing automatically when the preset level is reached (see section 8.3). You can interrupt the flow of coffee by pressing the button (Fig.01, pos.22 23 or 24).

8.2 Making coffee with ground coffee

i In this operating mode, you must use the scoop provided (Fig.01, pos.21) to measure out the ground coffee.

! Only use ground coffee suitable for espresso coffee makers in the doser (5); placing coffee beans, instant coffee and other materials inside the doser causes damage to the appliance.

! Keep fingers away from the ground coffee doser since there are moving parts.

Use the scoop provided (21) to measure out the right quantity of ground coffee to place in the doser .

Use only one full measuring scoop at a time; to make two coffees, you must go through the entire process twice.

- Press the button (25) to select the function; the display will show:

SELECT PRODUCT
PREGROUND COFFEE

- Lift the cover of the ground coffee doser (Fig.13).
- Fill the scoop with one measure of coffee; discard any excess ground coffee.
- Fill the doser with the ground coffee (Fig.14)
- Close the cover of the ground coffee doser.
- To dispense coffee, press the coffee dispenser button (22, 23 or 24); the display will show (for example)

1 SMALL COFFEE
PREGROUND COFFEE

- The dispensing cycle will start.
- After undergoing a pre-brewing cycle, coffee will start to come out of the spout (13).

The coffee will stop flowing automatically when the preset level is reached (see section 8.3). You can interrupt the flow of coffee by pressing the button (22 23 or 24).

- Subsequently the machine will automatically switch back to the normal operating mode (see section 8.1).

normal operating mode and the display will show:

SELECT PRODUCT READY FOR USE

8.3 Adjusting the quantity of coffee per cup

The machine has been programmed to dispense 3 types of coffee: espresso coffee with button (22), normal coffee with button (23) and “caffè lungo” (weak coffee) with button (24).

To adapt the programmed settings to the size of your cups, place a cup beneath the coffee spouts (13), press the dispenser button corresponding to the kind of coffee you want (22, 23 or 24) and keep it pressed down; the display will show (for example):

1 COFFEE PROGR. QUANTITY

Wait for the cup to fill to the desired level and release the button.

i **Note:** keep the button (22, 23 or 24) pressed during the entire coffee dispensing process.

In this way, the appliance is programmed to dispense the quantity of coffee you selected.

9 DISPENSING HOT WATER

! **Caution:** splashing may occur at the start – scalding hazard! The hot water nozzle and pipe can reach high temperatures: avoid touching directly with your hands.

- Before attempting to dispense hot water, make sure that the display shows

SELECT PRODUCT READY FOR USE

When the machine is ready to dispense coffee, carry out the following steps.

- Press the button (26); the following messages will be displayed in turn:

SELECT PRODUCT READY FOR USE

HOT WATER READY FOR USE

- Place a cup and/or receptacle beneath the hot water/steam pipe (Fig. 15).
- Turn the knob anticlockwise as shown in Fig. 15.
- Dispense the desired quantity of hot water; to stop the flow of hot water turn the knob clockwise.
- Press the button (26) again; the machine will switch back to the

10 DISPENSING STEAM / PREPARING CAPPUCCINO

i Steam can be used to froth the milk for cappuccinos and also to heat beverages.

! **Scalding hazard!** Splashing may occur at the start. The hot water nozzle and pipe can reach high temperatures: avoid touching it directly with your hands.

- When the machine is ready to dispense coffee, direct the steam pipe (14) above the drip tray, open the “hot water/steam” knob (16) for a few instants to discharge any residual water from the steam pipe; soon only steam will issue from the nozzle. The display will show:

STEAM

- Turn the knob (16) to OFF.
- Fill 1/3 of the receptacle you wish to use to make cappuccino with cold milk.

i For best results when making cappuccinos, the milk and the cup used should be cold.

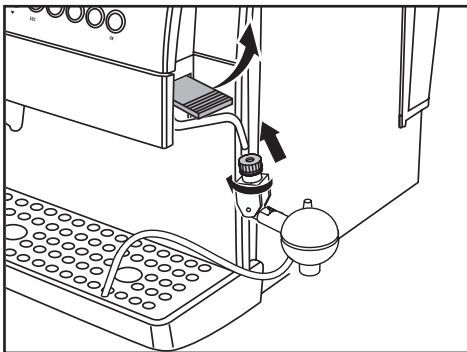
- Immerse the steam nozzle into the milk to be frothed and turn the knob (16); turn the container slowly with up-down movements to achieve uniform frothing (Fig. 16).
- After using the steam for the desired time, shut off the steam (16).
- The same method can be used to heat other beverages.
- Clean the steam nozzle with a damp cloth.

i **Note:** Should you wish to use big cups, raise the side door and rotate the steam tube; by this way, the steam tube can be further raised (Fig. 17). This is particularly useful when you use the cappuccinatore.

11 OPTIONAL ACCESSORIES

11.1 Cappuccinatore

i The cappuccinatore is a device that automatically froths milk, making it extremely easy to prepare classic Italian-style cappuccino.



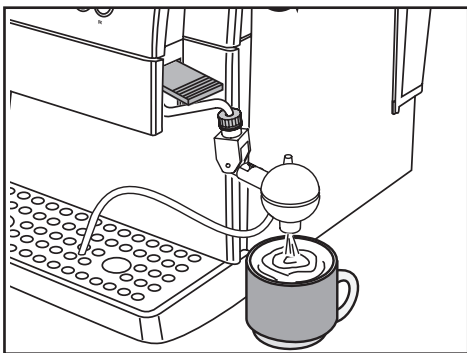
To install the cappuccinatore, proceed as follows:

- Make sure that no other devices are fitted on the steam tube; you must remove any devices that have been installed.
- Loosen the ring nut without slipping it off the cappuccinatore.
- Insert the cappuccinatore in the steam tube to a depth of about 4 cm.
- Tighten the ring nut securely.

! Note: if the ring nut is not securely tightened, the cappuccinatore may slip out during use

Hot water with the cappuccinatore

i To dispense hot water using the cappuccinatore, follow the directions provided in par.9; hot water will flow out of the lower part of the cappuccinatore.



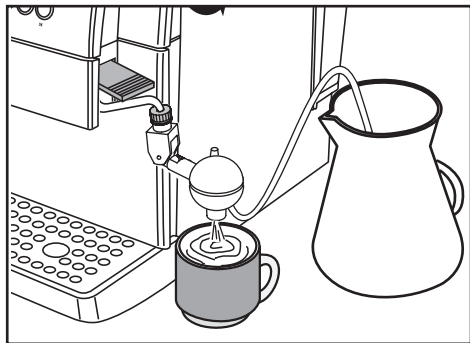
While hot water is being dispensed, the silicone tube inside the cappuc-

cinatore must be inserted into the grating of the drip tray. Make sure the silicone tube cannot slip out while the machine is in use.

i Note: Insert the tube into the grating, so that to avoid any contact with dirty water or ground coffee residues; the risk is that the drip tray contents may be sucked up.

Steam/Cappuccino with the cappuccinatore

The steam may be used to froth milk for cappuccino and to heat up beverages.



! Danger of scalding!
The steam may be preceded by brief sprays of hot water. The dispensing tube can reach very high temperatures: avoiding touching it directly with your hands.

- Position the cappuccinatore over the drip tray, open the “hot water/steam” knob (16) for a few seconds to discharge residual water from the cappuccinatore; in a short time only steam will issue from the tube.
- Close the knob (16).
- Place the intake tube in a suitable receptacle or directly into a container of milk, placed next to the machine.
- Place a cup containing previously prepared coffee beneath the nozzle of the cappuccinatore.
- Open the knob (16); frothed milk will start issuing from the cappuccinatore.
- Move the pin on the cappuccinatore to regulate the thickness of the foam; by pushing it upward you will increase its volume.

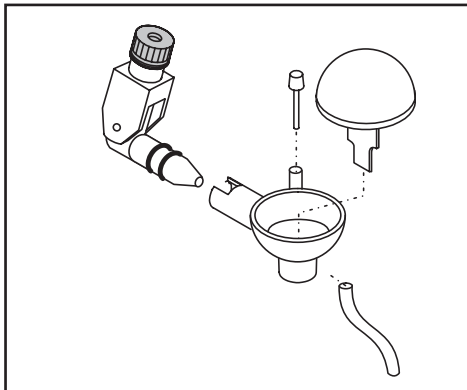
i When preparing cappuccino, use cold milk to ensure the best results.

- When you have finished using the cappuccinatore and steam, clean the cappuccinatore to remove residual milk.
- Place a container filled with fresh drinking water alongside the machine and place the tip of the intake tube inside the container.

- Proceed as if you were making cappuccino, allowing the dirty water to flow into a receptacle or directly into the drip tray.

Cleaning the cappuccinatore.

After using the cappuccinatore, you should clean it thoroughly to ensure maximum hygiene and functionality over time.



The cleaning steps are as follows:

- Loosen the ring nut of the cappuccinatore.
- Remove the cappuccinatore from the steam tube.
- Remove the casing of the cappuccinatore.
- Take off the cover, pin and intake tube.
- Clean all the parts of the cappuccinatore thoroughly with running drinking water.
- Reassemble the cappuccinatore.
- Insert the cappuccinatore back in the steam tube.
- Tighten the ring nut securely.



Note: if the ring nut is not securely tightened, the cappuccinatore may slip out during use.

12 CLEANING AND MAINTENANCE

General Cleaning

- Maintenance and cleaning should only be carried out when the appliance is cold and disconnected from the power supply.
- Do not immerse the appliance in water and do not wash the parts in the dishwasher.
- Do not use abrasives or aggressive chemicals (solvents) for cleaning.
- Do not dry the machine and/or any of its parts using a microwave and/or conventional oven.
- We recommend that you clean the water tank and change the water daily.
- Clean the ground coffee doser daily.
 - Use the brush provided to clean the doser (Fig.18).
- To clean the appliance, use a soft cloth dampened with water (Fig.19).
- Clean the service area and the coffee dispenser.
- We recommend that you empty and clean the drip tray (12) and the coffee grounds drawer (10) daily; to carry out this operation you must open the front cover (Fig.20) and remove the drip tray (Fig.21); then you can empty and clean all the components.
- You can wash the coffee dispenser (Fig.24):
 - remove the top protection from the dispenser; Position a container beneath the dispenser
 - wash the dispenser with warm water as shown in Fig. 25;
 - after washing, fit the top protection again.

12.1 The coffee dispenser



The coffee dispenser (17) must be cleaned each time you fill the coffee bean container or at least once a week.

- Switch off the appliance by pressing the ON/OFF switch (7) to the "0" position and remove the plug from the wall outlet.
- Open the service cover (15). Remove the drip tray (12) and the coffee grounds drawer.
- Remove the coffee dispenser, holding it by its handle and pressing the "PUSH" button (Fig.22)
- Wash the coffee dispenser only with hot water: do not use detergents.
- Carefully wash the top filter (Fig. 23) and make sure it is free from any coffee residues. Then, thoroughly dry all its components.
- Carefully clean the compartment inside the appliance.
- Holding it by its handle, insert the coffee dispenser into its housing until it snaps into place.
- Insert the coffee grounds drawer, the drip tray plate and the drip tray.
- Close the cover (15).

13 DESCALING

Scale forms during normal use of the appliance; a descaling treatment should be carried out every 3-4 months, either when you notice a reduced water flow or the following message is displayed:

DESCALING
READY FOR USE

i If you wish to carry this out at home, you can use a commercially available descaling product for coffee makers that is non-toxic and/or not harmful.



Caution! Never use vinegar.

To descale the appliance proceed as follows:

1. Mix the descaling agent with water as directed on the package and fill the tank with the solution.
2. Switch on the machine by pressing the on/off switch (7).
3. Press the button (27) for at least 5 seconds to select the function; the following message will appear on the display:

DESCALING
OPEN KNOB

4. Direct the steam pipe (14) over the drip tray.
5. Place a receptacle of adequate capacity beneath the steam pipe and turn the hot water knob (16) anticlockwise.
The machine will start an automatic descaling cycle including pauses preset by the manufacturer and automatically controlled by the machine. The display will show:

MACHINE IS DESCALING

6. At the end of the cycle, the flow of descaling solution will be stopped and the display will show:

DESCALING FINISHED
CLOSE KNOB

7. Turn the hot water knob (16) clockwise to shut off flow. The display will show:

RINSE MACHINE
FILL WATERTANK

8. Thoroughly rinse out the water tank and fill it with fresh drinking water.

RINSE MACHINE
PRESS KEY

9. Place a receptacle of adequate capacity beneath the steam pipe and press the button (27).

RINSE MACHINE
OPEN KNOB

10. Turn the steam knob (16) anticlockwise to empty out the contents of the water tank

MACHINE IS RINSING

11. When the machine rinse cycle is completed the display will show:

RINSING FINISHED
CLOSE KNOB

12. Close the tap, reload the circuit and let the machine heat up

i If you use a product other than the recommended one, you should follow the manufacturer's directions on the package.

13.1 Interrupting the descaling cycle

i If the descaling cycle is interrupted by switching the machine OFF, it will automatically resume when the machine is switched back ON.

The descaling cycle can be interrupted by turning the steam knob (16) clockwise and then pressing the button (27).

The display will show:

DESCAL. INTERRUPTED
EMPTY WATERTANK



Warning! After interrupting the cycle you must empty the water tank of the descaling solution and wash out the tank with fresh drinking water; the machine circuit must be cleansed by carrying out a rinse cycle. The display will show:

RINSE MACHINE
PRESS KEY

Follow the directions for a normal rinse cycle provided in section 8 of the previous chapter.

14 FUNCTION PROGRAMMING

i The user can change some machine operating parameters according to personal needs.

14.1 MENU/OK command

In order to program functions you must access the programming mode by pressing "MENU/OK" (28) when the machine is in a standby status.

To select the desired function, press the "∧" button to move up one line or the "∨" button to move down on the display.

To exit the programming mode press "ESC"

14.2 Choosing individual functions

Select the desired function by pressing "∧" or "∨". Press "MENU/OK" to enable the desired function; you can browse the selectable settings using the "∧" or "∨" button; to store a setting press "MENU/OK".

i Note: by pressing "ESC" you can exit the programming mode at any time without saving the changes made; exiting without saving is possible only before you have pressed "MENU/OK".

14.3 Description of programmable functions

ENERGY SAVING

If the appliance is used little, it may be switched to the ENERGY SAVING mode. This function allows electricity costs to be reduced. However, it is recommended to switch the appliance off completely using the on/off switch (7) if it is not to be used for a prolonged period. It will take the machine just a few minutes to heat up when you switch it back on.

- In the programming mode press "∧" or "∨" to select the function:

ENERGY SAVING

and enable it by pressing "MENU/OK"; the following message will appear:

ENERGY SAVING

in this mode the machine remains on but no components are active.

- To deactivate the "ENERGY SAVING" function, press "MENU/OK".

RINSING

Immediately after heating up, the appliance automatically eliminates the water left standing in the internal circuit to ensure that only fresh water will be used to make coffee.

The function is activated in the factory.

- To deactivate it, go to the programming mode and press "∧" or "∨" to select the function:

RINSING

and enable it by pressing "MENU/OK". The following message will appear:

RINSING
ON

Now press "∧" or "∨" to select

RINSING
ON

RINSING
OFF

and store the selection by pressing "MENU/OK".

We recommend selecting:

RINSING
ON

LANGUAGE

This function allows you to change the language of the display. You can choose among Italian, German, Portuguese, Spanish, English, French and Dutch. The appliance is normally set on the language of the country it is to be sold in.

- After accessing the programming mode, press "∧" or "∨" to select the function:

LANGUAGE

and then enable it by pressing "MENU/OK".

The display will show:

LANGUAGE
ENGLISH

Press "∧" or "∨" to select the desired language and then press "MENU/OK" to memorise it.

WATER HARDNESS

The hardness of tap water may vary from region to region. For this reason, the appliance may be adjusted according to the degree of hardness of the water in the place it will be used in; hardness is measured on a scale of 1 to 4.

The appliance is already programmed for an average value (hardness 3). The appliance setting should be adjusted according to the actual hardness of the water, which can be measured using the test strip provided.

Briefly dip (1 second) the test strip provided in water and shake it gently. After one minute you can read the test results on the strip.

- After accessing the programming mode press “^” or “v” to select the function:


WATER HARDNESS

and enable it by pressing “MENU/OK”.

- The display will show:

WATER HARDNESS
HARDN 3

- Check the test strip previously immersed in water to see how many squares have changed colour.
- Press “^” or “v” to select the correct water hardness (e.g. 2 squares = Hardness 2) and memorise it by pressing “MENU/OK”.

 **Caution:** descale the appliance when the max water hardness level is reached.

The display will show the message:

DESCALING
READY FOR USE

CUP HEATER PLATE

This function allows you to turn on the cup heater plate present in the machine cover.

CUP HEATER

- In programming mode, select the function using the “^” or “v” button, and confirm using the “MENU/OK” button.
- It will thus appear the indication to choose whether you wish to select

CUP HEATER
ON

CUP HEATER
OFF

or

using the “^” or “v” button, and confirm your choice using the “MENU/OK” button.

TEMPERATURE

This function allows you to adjust the water temperature to obtain hotter or less hot coffee (Minimum, low, medium, high and maximum).

- After accessing the programming mode press “^” or “v” to select the function:

TEMPERATURE

then enable it by pressing “MENU/OK”.

The display will show, for example:

TEMPERATURE
MEDIUM

- Press “^” or “v” to select the desired temperature and memorise it by pressing “MENU/OK”.

PRE-BREWING

In the pre-brewing process the coffee is slightly moistened before actual brewing. This brings out the full aroma of the coffee, which thus acquires a delicious flavour.

- Press “^” or “v” to select the function:

PREBREWING

then enable it by pressing “MENU/OK”.

The display will show:

PREBREWING
ON

- by pressing “^” or “v” you can choose to deactivate the function

PREBREWING
OFF

or extend the pre-brewing phase

PREBREWING
LONG

to enhance the flavour of your coffee.

- Memorise the choice by pressing “MENU/OK”.

PRE-GRINDING

With the pre-grinding process the appliance grinds twice: the first time for the type of coffee selected and the second time for the next coffee (not yet selected).

i This function is useful only if you have to make several coffees at the same time (e.g. when entertaining guests or during a party).

- After accessing the programming mode, press “^” or “v” to select the function:

PREGRINDING

enable it by pressing “MENU/OK”.

- The display will show:

PREGRINDING
OFF

Press “^” or “v” to select the desired setting and memorise it by pressing “MENU/OK”.

TOTAL COFFEES

This function allows you to display how many coffees the appliance has made to date.

- After accessing the programming mode, press “^” or “v” to select the function:

TOTAL COFFEES

enable it by pressing “MENU/OK”. The display will show, for example:

TOTAL COFFEES
86

TIMER

This coffee maker features a new function that allows you to save energy in case of long periods of quiescence. This function, which is factory set, automatically switches the machine from the

SELECT PRODUCT
READY FOR USE

status to the

ENERGY SAVING

mode after 3 hours have elapsed since the previous use.

- The switch-off time can be set at 15-minute intervals, down to a minimum of 15 minutes. **The function may not be disabled.**
- In the programming mode press “^” or “v” to select the

TIMER

function and activate it by pressing “MENU/OK”.

The display will show:

STANDBY
AFTER: 3:00

- Press “^” or “v” to select the desired setting and press “MENU/OK” to store it.

i Note: if ON/OFF times have been activated through the “CLOCK” function, this function will be ignored.

CLOCK

This function may be activated and deactivated by the user. It is used to:

- display the current time when the machine is in the “ENERGY SAVING” or “FUNCTION SELECTION” mode;
- program the machine to switch on and off at a specific time.

In order for the programming function to work properly, you must set the clock to the current time.

- Press “^” or “v” to select the function:

CLOCK

enable it by pressing “MENU/OK”.

- Press “^” or “v” to select the function:

CLOCK TIME

enable it by pressing “MENU/OK”.

- Press “^” or “v” to set the current hour and memorise it by pressing “MENU/OK”;

CLOCK TIME
1:18

Then press “^” or “v” to set the minutes and memorise the setting by pressing “MENU/OK”.

The clock is set and the machine will go back to the previous menu.

i Note: keeping the buttons pressed down will allow you to go through the numbers quickly.

i Note: the clock setting is also maintained when the machine is off

Displaying the time

- press “^” or “√” to select the function

SHOW CLOCK TIME

and enable it by pressing “MENU/OK”.

- press “^” or “√” to activate or deactivate the function

SHOW CLOCK TIME
ON

and memorise the setting by pressing “MENU/OK”.

i Note: the time may be displayed only at certain times; this function must be deactivated by the user

- If you want to deactivate the function press “^” or “√” to choose:

SHOW CLOCK TIME
OFF

and memorise by pressing “MENU/OK”

Programming the machine to switch on and off .

The machine can be switched on and off automatically without the user’s intervention. You can program only one time for the machine to go on and one time for it to go off.

i Note: this function is enabled only if the on/off switch (7) is positioned on “1” (on).

- press “^” or “√” to select the function:

ON/OFF TIME

and enable it by pressing “MENU/OK”.

- Select the hour when you want the machine to go on by pressing

“^” or “√” and memorise by pressing “MENU/OK”.

ON/OFF TIME
ON 7:30

then press “^” or “√” to set the minutes and memorise the setting by pressing “MENU/OK”.

- Select the hour when you want the machine to go off by pressing “^” or “√” and memorise by pressing “MENU/OK”;

ON/OFF TIME
OFF 9:30

then press “^” or “√” to set the minutes and memorise the setting by pressing “MENU/OK”.

! Warning: if the on/off time settings coincide, the machine will ignore both. After the times have been set, the clock must be activated in order for the function to work.

Activating the automatic on/off function

i Note: activating this function makes sense only if you have already set the on/off times.

- Press “^” or “√” to select the function:

CLOCK

enable it by pressing “MENU/OK”.

- The display will show:

CLOCK
OFF

In this case pressing “MENU/OK” will deactivate the function. Choose to activate the function by pressing “^” or “√” and when

CLOCK
ON

appears, memorise the setting by pressing “MENU/OK”.

When you exit the programming mode, the machine will check the set parameters. If the current time falls within the set deactivation time, the display will indicate:

ENERGY SAVING

i Note: during the set deactivation period, the machine can be restarted at any time by pressing “MENU/OK”.

Later, to deactivate the machine again, go into the programming mode by pressing "MENU/OK" and exit immediately by pressing "ESC".

RINSING CYCLE

With this function, all the parts involved in the coffee dispensing process undergo a washing cycle with water.

i During the wash cycle it is recommended that a person be on hand to supervise the operation. Before performing the rinsing cycle fill the water tank.

- Select the function by pressing the key "∧" or "√":

RINSING CYCLE

- Press the key "MENU/OK" to start the rinsing cycle, the display shows:

RINSING CYCLE

The machine brews about half quantity of the water contained in the tank from the dispenser.

Then the cycle stops automatically, and the display shows:

SELECT PRODUCT
READY FOR USE

FACTORY SETTINGS

This function allows you to restore all the machine operating parameters originally set by the manufacturer.

- After accessing the programming mode, press "∧" or "√" to select the function:

FACTORY SETTINGS

then enable it by pressing "MENU/OK". The following indication will appear:

FACTORY SETTINGS
NO

- Choose whether you want to restore the factory settings by pressing "∧" or "√" and press "MENU/OK" to confirm your selection.

! **Caution:** when you restore all the factory settings, you will lose any custom settings you have made on the machine.

15 LEGAL INFORMATION


- This instruction book contains the information you need in order to use and upkeep your appliance correctly.
- The information should be viewed as a guideline for using and upkeeping your coffee maker in safety. The information is not exhaustive. For additional information or for information on topics not covered or inadequately covered in this instruction book, please contact an authorized service centre or the manufacturer directly.
- In addition, it should be noted that these instructions do not form part of a previous or existing agreement, legal contract or similar and that the information is not changed by any other document.
- All the manufacturer's obligations and liabilities are based on the contract of sale, which also specifies all the warranty terms and conditions.
- The warranty terms and conditions are neither limited nor extended on the basis of this instruction book.
- This instruction book contains information protected by copyright.
- This instruction book may not be photocopied or translated into other languages without the explicit written consent of the manufacturer.

16 SCRAPPING

- Make unusable any appliances no longer in use.
- Detach the plug from the wall outlet and cut the electric cord.
- Deliver scrapped appliances to a suitable waste disposal facility.

This product complies with EU Directive 2002/96/EC.



The symbol  on the product or on its packaging indicates that this product may not be treated as household waste. Instead it shall be handed over to the applicable collection point for the recycling of electrical and electronic equipment.

By ensuring this product is disposed of correctly, you will help prevent potential negative consequences for the environment and human health, which could otherwise be caused by inappropriate waste handling of this product. For more detailed information about recycling of this product, please contact your local city office, your household waste disposal service or the shop where you purchased the product.

17 DISPLAY INDICATIONS

The display guides users and helps them to use the machine properly.

Below is a description of alarm messages that disable the coffee dispenser and an explanation of what the user must do in order to use the machine properly.

ENERGY SAVING

- Press "MENU/OK" (28).

DESCALING

- Descale the machine (see Chap.13)

FILL WATERTANK

- Fill the water tank (9) with fresh drinking water (Fig.03).

COFFEE BEANS EMPTY

- Fill the coffee bean container with coffee beans and restart the coffee dispensing cycle.

DREGDRAWER FULL

- Open the front cover (15), take out the coffee grounds drawer (10) and empty the grounds into a suitable container.

i **Important note:** the coffee grounds drawer may be emptied only when the machine is on. The drawer must be taken out for at least 5 seconds. If you empty out the drawer with the machine off, the coffee dispensing function will be disabled when you switch it back on.

BREWUNIT MISSING

- Fit the coffee dispenser unit (17) properly in place.

DREGDRAWER MISSING

- Fit the drip tray (12) and coffee grounds drawer (10) properly in place.

CLOSE DOOR

- Close the front cover (15).

GRINDER BLOCKED

BREWUNIT BLOCKED

- Contact an authorized service centre.

18 TROUBLESHOOTING

Problems	Causes	Remedies
The machine fails to turn on	The machine is not connected to the mains.	Connect the machine to the mains
The coffee is not hot enough	Cups are cold	Warm up the cups
No hot water or steam	Steam pipe clogged	Clean the steam pipe nozzle with a pin.
The coffee is dispensed too slowly	Coffee too fine	Change the coffee blend
		Turn the grinding control knob to a higher value (par.5).
		Decrease the dose (par.6).
	Dispensing unit dirty	Wash the dispensing unit
	E. Plus System knob completely turned to the right.	Turn the knob left, and turn it right when the machine is dispensing.
The coffee is dispensed quickly	Coffee too coarse.	Change the coffee blend.
		Turn the grinding control knob to a lower value.
	E. Plus System knob completely turned to the left.	Turn the knob right when the machine is dispensing.
	Low dose.	Increase the dose (par.6).
The machine spends a lot of time to warm up, and the quantity of water dispensed from the pipe is reduced.	Presence of scale in the machine circuit.	Descale.
The dispensing unit cannot be removed	The dispensing unit is not in the correct position.	Turn on the machine. Close the front cover; the unit is now in its initial position and can be removed.
	Coffee grounds drawer in.	Remove the coffee grounds drawer.
The coffee comes out from the dispensing unit.	The dispensing unit is not in the correct position.	Re-position the dispensing unit.
	Dispensing unit clogged.	Remove the dispensing unit, and wash it.
The coffee is not frothy.	The blend is not suitable, or the coffee is not freshly made.	Change the coffee blend.
	The coffee is coarse.	Adjust grinding.
	E. Plus System knob turned left.	Turn right the E. Plus System knob.
Some water comes out from the drip tray.	Drip tray full.	Check the float position, and empty the drip tray.

WICHTIGE

VORSICHTSMASSNAHMEN

Bei der Verwendung von Elektrogeräten empfiehlt es sich, sich an einige Vorsichtsmaßnahmen zu halten, um die Gefahr von Brand, elektrischen Schlägen und Unfällen einzuschränken.

- 1 Alle in diesem oder jedem anderen in der Verpackung enthaltenen Heft angegebenen Anweisungen und Informationen aufmerksam durchlesen, ehe die Espressomaschine eingeschaltet oder benutzt wird.
- 2 Keine heißen Flächen berühren.
- 3 Netzkabel, Stecker oder den Maschinenkörper nicht in Wasser oder andere Flüssigkeit tauchen, um Brand, elektrische Schläge und Unfälle zu vermeiden.
- 4 Im Beisein von Kindern die Espressomaschine mit besonderer Vorsicht handhaben.
- 5 Den Stecker aus der Steckdose ziehen, sobald die Maschine nicht mehr benutzt wird oder gereinigt wird. Bevor Teile entnommen oder eingesetzt werden sowie vor der Reinigung die Maschine abkühlen lassen.
- 6 Keine kaputten oder defekten Geräte oder Geräte mit beschädigtem Netzkabel oder —stecker verwenden. Das schadhafte Gerät beim nächsten Händler oder Kundendienst prüfen, reparieren oder neu einstellen lassen.
- 7 Die Verwendung nicht vom Hersteller empfohlenen Zubehörs kann Brand, elektrische Schläge und Unfälle verursachen.
- 8 Die Espressomaschine nicht im Freien verwenden.
- 9 Das Kabel darf nicht vom Tisch herunterhängen oder heiße Flächen berühren.
- 10 Die Espressomaschine nicht in der Nähe von heißen Küchenherden oder Backöfen verwenden.
- 11 Prüfen, ob die Maschine sich in Stellung „0“ befindet, bevor man den Stecker einsteckt. Zum Ausschalten auf „0“ stellen, dann den Stecker aus der Steckdose ziehen.
- 12 Die Maschine nur im Haushalt verwenden.
- 13 Bei Verwendung von heißem Dampf mit äußerster Vorsicht verfahren.

DIESE ANWEISUNGEN GUT AUFBEWAHREN

HINWEISE

Diese Espressomaschine wurde ausschließlich für den Haushalt entwickelt. Sämtliche Eingriffe mit Ausnahme der Reinigung oder normalen Wartung dürfen ausschließlich durch den autorisierten Kundendienst vorgenommen werden. Das Gerät nicht in Wasser tauchen.

Reparaturen dürfen nur durch Fachpersonal des autorisierten Kundendienstes erfolgen.

- 1 Sicherstellen, dass die auf dem Datenschild des Geräts angegebene Spannung mit der Ihres Netzanschlusses übereinstimmt.
- 2 Nie lauwarmes oder heißes Wasser in den Wasserbehälter füllen. Ausschließlich kaltes Wasser verwenden.
- 3 Während des Betriebs nie die heißen Teile oder das Netzkabel der Maschine berühren.
- 4 Keine Schleif- oder Scheuermittel zum Reinigen verwenden. Es genügt ein weicher Lappen mit Wasser.
- 5 Zur Vermeidung von Kalkablagerungen kohlenstofffreies Mineralwasser verwenden.

BETRIEBSANLEITUNGEN ZUM NETZKABEL

- A Das mitgelieferte Netzkabel ist relativ kurz, damit es sich nicht verdrehen kann oder Sie darüber stolpern.
- B Längere Netzkabel können verwendet werden, doch sollte man dabei mit grösste Vorsicht vorgehen.
- C Sollte ein längeres Netzkabel verwendet werden, folgendes überprüfen:
 - 1 dass die auf der Verlängerungsschnur vermerkte Spannung mindestens der des Elektrogerätes entspricht;
 - 2 dass es einen Stecker mit drei Stiften (Erdung) hat, falls das Netzkabel des Elektrogerätes ebenfalls drei hat;
 - 3 Das Netzkabel darf nicht am Tisch herunterhängen; Sie könnten darüber stolpern.

1 ALLGEMEINES

Die Espressomaschine ist für die Zubereitung von Espresso bestimmt, wobei sowohl Kaffeebohnen als auch gemahlener Kaffee verwendet werden können. Sie ist außerdem mit einer Vorrichtung für die Dampf- und Heißwasserausgabe ausgestattet.

Der Maschinenkörper mit seinem eleganten Design wurde für den Gebrauch im Haushalt entworfen und ist nicht für einen durchgehenden Betrieb professioneller Art geeignet.



Achtung.

Es wird keine Haftung übernommen für eventuelle Schäden im Fall von:

- falscher und nicht bestimmungsgemäßer Nutzung;
- Reparaturen, die nicht bei einem autorisierten Kundendienst vorgenommen wurden;
- Veränderung des Netzkabels;
- Veränderung irgendeiner Komponenten der Maschine;
- Verwendung von nicht originalen Ersatzteilen und Zubehör.

In diesen Fällen erlischt der Garantieanspruch.

1.1 Erläuterungen zu diesem Handbuch



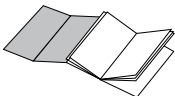
Das Hinweisdreieck zeigt alle wichtigen Anweisungen für die Sicherheit des Nutzers an. Diese Anweisungen sorgfältig befolgen, um schwere Verletzungen zu vermeiden!



Dieses Symbol kennzeichnet Informationen, die für eine bessere Nutzung der Maschine besonders beachtet werden müssen.

Die Illustrationen zum Text befinden sich auf der Umschlagklappe. Diese Seiten beim Lesen der Gebrauchsanweisung offen halten.

1.2 Verwendung dieser Gebrauchsanweisung



Diese Gebrauchsanweisung an einem sicheren Ort aufbewahren und der Espressomaschine beilegen, falls sie von einer anderen Person benutzt wird.

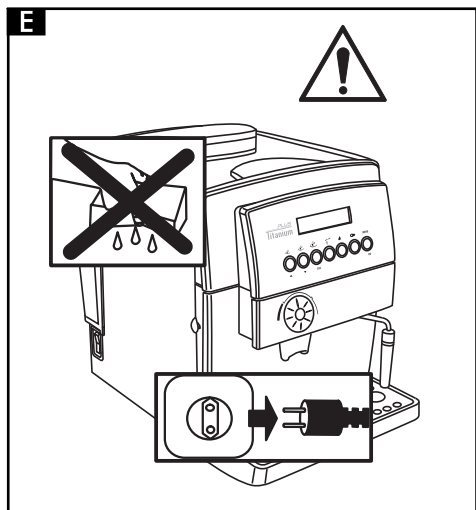
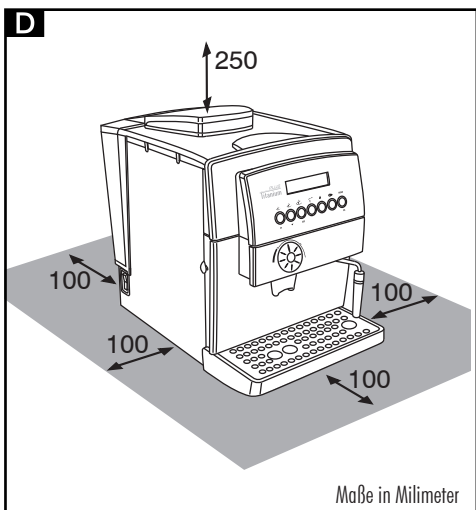
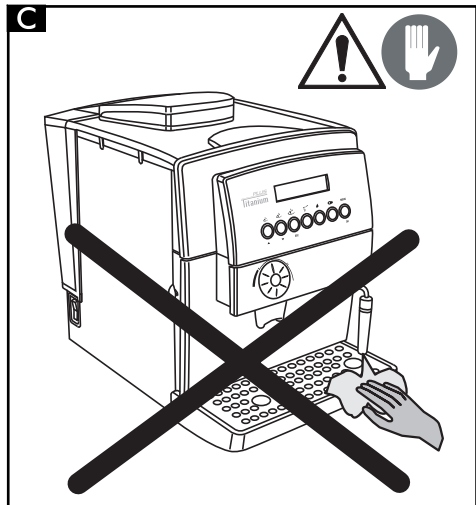
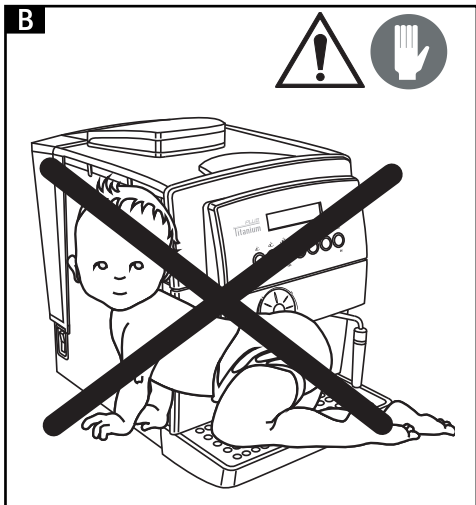
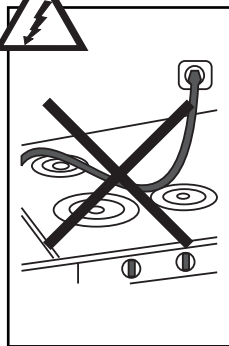
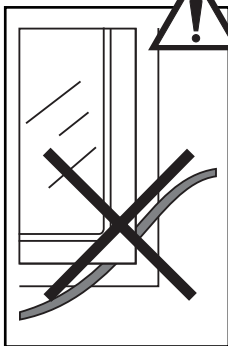
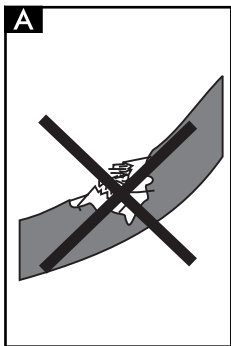
Für weitere Informationen oder bei Problemen, die in diesen Anweisungen nicht oder nur ungenügend behandelt werden, wenden Sie sich bitte an den autorisierten Kundendienst.

2 TECHNISCHE DATEN

- Nennspannung
Siehe Kennschild an der Maschine
- Nennleistung
Siehe Kennschild an der Maschine
- Spannungsversorgung
Siehe Kennschild an der Maschine
- Material des Gerätekörpers
Metall
- Abmessungen (L x H x T) in mm
290 x 375 x 425
- Gewicht (kg)
10
- Kabellänge (mm)
1200
- Bedienfeld
Frontseitig (Digitalanzeige)
- Wasserbehälter (l)
2,2 - Abnehmbar
- Fassungsvermögen Kaffeebehälter (g)
250 Kaffeebohnen
- Pumpendruck (bar)
15
- Dampferzeuger
2 - Edelstahl - Aluminium
- Sicherheitsvorrichtungen
Sicherheitsdruckventil Dampferzeuger,
Sicherheitsthermostat.

Änderungen an der Konstruktionsweise und Ausführung aufgrund technologischen Fortschritts vorbehalten.

Diese Maschine entspricht der Europäischen Richtlinie 89/336/EWG (Gesetzesdekret 476 vom 04.12.92) über die Funkentstörung.



3 SICHERHEITSVORSCHRIFTEN



Nie die unter Strom stehenden Teile in Berührung mit Wasser bringen: Kurzschlussgefahr! Der heiße Dampf und das heiße Wasser können zu Verbrühungen führen! Nie den Dampf- oder Heißwasserstrahl auf Körperteile richten und die Dampf-/Heißwasserdüse immer vorsichtig anfassen: Verbrühungsgefahr!

Bestimmungsgemäßer Gebrauch

- Die Espressomaschine ist ausschließlich für den Gebrauch im Haushalt bestimmt.
- Technische Veränderungen und jeder unzulässige Gebrauch sind wegen der damit verbundenen Gefahren verboten!
- Die Espressomaschine darf nur von Erwachsenen in gesundem geistig-körperlichem Zustand verwendet werden.

Stromversorgung

- Die Espressomaschine nur an eine geeignete Steckdose anschließen.
- Die Spannung muss dem Wert auf dem Kennschild des Geräts entsprechen.

Netz Kabel (Abb.A)

- Die Espressomaschine nie mit defektem Netzkabel verwenden.
- Schadhafte Kabel und Stecker sofort von einem autorisierten Kundendienst ersetzen lassen.
- Das Netzkabel nicht über Ecken, scharfe Kanten und heiße Gegenstände führen und vor Öl schützen.
- Die Espressomaschine nicht am Kabel tragen oder ziehen.
- Den Stecker nicht am Kabel herausziehen und nicht mit nassen Händen oder Füßen berühren.
- Das Netzkabel darf nicht lose von Tischen oder Regalen herunterhängen.

Schutz anderer Personen (Abb.B)

- Sicherstellen, dass keine Kinder mit der Espressomaschine spielen können. Kinder können die Gefahrensituationen, die durch Haushaltsgeräte entstehen können, nicht abschätzen.
- Die Verpackungsmaterialien der Maschine nicht in Reichweite von Kindern lassen.

Verbrennungsgefahr (Abb.C)

- Nie den heißen Dampf- oder Wasserstrahl auf sich selbst und/oder andere richten: Verbrühungsgefahr.
- Immer die entsprechenden Griffe und Drehknöpfe verwenden.

- Keine Gegenstände in die Öffnungen des Gerätes einführen.

Platz für Installation, Betrieb und Wartung (Abb.D)

- Eine ebene Aufstellungsfläche wählen.
- Die Espressomaschine an einem sicheren Ort aufstellen, wo sie niemand umstoßen oder sich daran verletzen kann.
- Einen gut beleuchteten Raum wählen; er sollte darüber hinaus hygienisch sein und eine gut zugängliche Steckdose aufweisen.
- Die Espressomaschine nie auf heiße Oberflächen und in die Nähe von offenem Feuer stellen, da das Gehäuse sonst schmelzen oder auf andere Art beschädigt werden könnte.
- In 10 cm Abstand von Wänden und Kochflächen aufstellen.
- Die Maschine keinen Temperaturen von unter 0°C aussetzen; es besteht die Gefahr der Beschädigung der Maschine durch Frost.
- Die Steckdose muss zu jedem Zeitpunkt erreichbar sein.
- Die Espressomaschine nicht im Freien verwenden.

Reinigung (Abb.E)

- Bevor die Maschine gereinigt wird, muss der Hauptschalter (7) unbedingt auf „0“ gestellt und dann der Netzstecker aus der Steckdose abgezogen werden.
- Außerdem abwarten, bis die Maschine sich abgekühlt hat.
- Nie die Maschine in Wasser tauchen! Die Maschine darf nicht mit Wasserstrahlen in Berührung kommen.
- Es ist streng verboten, im Inneren der Maschine eingreifen zu wollen.

Aufbewahrung der Maschine

- Wenn die Maschine längere Zeit nicht verwendet wird, abschalten und den Stecker aus der Steckdose abziehen.
- An einem trockenen, für Kinder unerreichen Ort aufbewahren.
- Vor Staub und Schmutz schützen.

Reparaturen/Wartung

- Bei Schäden, Defekten oder dem Verdacht auf Schäden nach einem Herunterfallen sofort den Netzstecker aus der Steckdose abziehen. Nie eine defekte Maschine in Betrieb setzen.
- Nur die autorisierten Kundendienstzentren dürfen Eingriffe und Reparaturen vornehmen.
- Bei Eingriffen und/oder Reparaturen, die nicht von einem autorisierten Kundendienstzentrum durchgeführt wurden, verfällt jede Haftung für eventuelle Schäden.

Brandschutz

- Im Brandfall Kohlendioxidlöscher verwenden (CO₂-Feuerlöscher). Nie Wasser oder Pulverfeuerlöscher verwenden.

BESCHREIBUNG DER KOMPONENTEN

Abb.01

- 1 Behälter Kaffeebohnen
- 2 Abnehmbarer Deckel des Kaffeebohnenbehälters (Aromaschutz)
- 3 Einstellschalter Mahlstufe
- 4 Einstellschalter Dosierung
- 5 Deckel des Dosierers für gemahlene Kaffeebohnen
- 6 Wärmeplatte
- 7 Hauptschalter (ON/OFF)
- 8 Wasserbehälterdeckel
- 9 Wasserbehälter
- 10 Satzschublade
- 11 Netzkabel
- 12 Abtropfschale und Gitter
- 13 Höhenverstellbare Espressobrühdüse
- 14 Dampf-/Heißwasserdüse
- 15 Vordere Klappe
- 16 Dampfausgabeknopf
- 17 Brühgruppe
- 18 Bedienfeld
- 19 Einstellknopf E. Plus System
- 20 Bürste für Reinigung
- 21 Messbecher für gemahlene Kaffeebohnen

Bedienfeld

- 22 Wahlschalter Espresso
/ im Programmiermodus **rückwärts blättern**
- 23 Wahlschalter Kaffee (italienischer Typ)
/ im Programmiermodus **vorwärts blättern**
- 24 Wahlschalter Ausgabe langer Kaffee (deutscher/amerikanischer Typ)
/ im Programmiermodus ESC
- 25 Wahlschalter gemahlener Kaffee
- 26 Wahlschalter Funktion Heißwasser
- 27 Wahlschalter Funktion Entkalkung
- 28 Wahlschalter Programmierung
/ im Programmiermodus **"OK"**
- 29 LCD-Display
- 30 Wasserstandanzeiger

4 INSTALLATION

Für die eigene und die Sicherheit anderer Personen gewissenhaft die „Sicherheitsvorschriften“ in Kap.3 beachten.

4.1 Verpackung

Die Originalverpackung wurde entwickelt und gefertigt, um die Maschine beim Versand zu schützen. Es wird empfohlen, sie für einen eventuellen späteren Transport aufzubewahren.

4.2 Vorbereitung der Espressomaschine

- Die Espressomaschine aus der Verpackung entnehmen und an einem geeigneten Ort aufstellen. Er muss den Sicherheitsvorschriften entsprechen, die in Kap.3 verlangt und beschrieben werden.
- Die Tür der Maschine öffnen, die Abtropfschale (12) aus der Verpackung nehmen und die Satzschublade (10) einsetzen; dann die Abtropfschale in die Maschine einsetzen (Abb. 21).
- Prüfen, ob die Abtropfschale mit Gitter (Abb.01 – Pos.12), die Satzschublade (10) und die Brühgruppe (17) korrekt eingesetzt sind und die vordere Klappe (15) geschlossen ist.
- Die Reinigungsbürste (20) und den Messbecher für gemahlene Kaffeebohnen (21), die zur Maschinenausstattung gehören, griffbereit aufbewahren.

i Wenn das Display beim Einschalten der Maschine eine Unregelmäßigkeit anzeigt, bedeutet dies, dass eines der oben beschriebenen Teile nicht vorschriftsmäßig angebracht ist (siehe Kap. 17).

4.3 Inbetriebnahme

- Den Deckel des Wasserbehälters (Abb.02) öffnen und den Behälter (Abb.03) herausnehmen. Den Behälter ausspülen und mit frischem Trinkwasser füllen (Abb.04), dabei sollte der Strich „MAX“ nicht überschritten werden. Den Wasserbehälter wieder einsetzen und den Deckel aufsetzen.

! In den Wasserbehälter (9) immer nur frisches Wasser ohne Kohlensäure füllen. Heißes Wasser und andere Flüssigkeiten können den Behälter und/oder die Maschine beschädigen. Die Maschine nie ohne Wasser anschalten: Prüfen, ob sich im Tank ausreichend Wasser befindet.

- Den Deckel (Abb.05) anheben und Kaffeebohnen in den Behälter (Abb.06) füllen.

! Sets nur Kaffee in Bohnen einfüllen. Gemahlener oder löslicher Kaffee oder andere Objekte beschädigen die Maschine.

- Den Deckel wieder auf den Kaffeebehälter (1) aufsetzen.
- Den Stecker in die Buchse auf der Rückseite der Maschine einstecken

(Abb.07), nachdem man sich vergewissert hat, dass der Hauptschalter (7) auf (0) steht.

Den Stecker des anderen Kabelendes in eine passende Wandsteckdose einstecken.

- Der Hauptschalter der Maschine steht auf (0); zum Einschalten braucht man nur den Knopf (Abb.08) zu drücken; die Maschine beginnt zu heizen und am Display erscheint:

Spülen
Aufheizen ...

Wenn die richtige Temperatur erreicht ist, führt die Maschine einen Spülzyklus aus.

- Um die Leitungen zu füllen, das Dampfrohr (Abb.01-Pos.14) auf die Abtropfschale richten, eine Tasse oder einen geeigneten Behälter unter die Düse des Dampfrohrs stellen und den Knopf (26) drücken; am Display erscheint eine der Meldungen:

Spülen
Aufheizen ...

Heisswasser
Aufheizen ...

- Den Knopf (Abb.09) gegen den Uhrzeigersinn drehen und warten, bis Wasser gleichmäßig aus dem Dampfrohr austritt; zum Unterbrechen der Wasserabgabe den Knopf im Uhrzeigersinn drehen.

i Hinweis: Vor der Wiederinbetriebnahme nach längerer Pause müssen, wenn der Wasserbehälter vollständig geleert wurde, die Leitungen der Maschine wieder befüllt werden. Außerdem müssen die Leitungen jedes Mal befüllt werden, wenn am Display die Meldung erscheint:

Entlüften

- Erneut Knopf 26 drücken.
- Bei Beendigung der Heizphase erscheint am Display:

Produkt wählen
Betriebsbereit

- Nach diesen genannten Arbeitsschritten ist die Espresso-Maschine betriebsbereit.
- Um Espresso, heißes Wasser oder Dampf auszugeben und die Maschine korrekt zu verwenden, die folgenden Anweisungen beachten.

5 KAFFEEMÜHLE (ABB.10)

! Achtung! Der Einstellknopf für den Mahlgrad innerhalb des Kaffeebehälters (Abb.10) darf nur gedreht werden, wenn die Kaffeemühle in Betrieb ist. Keinen gemahlenen oder löslichen Kaffee in den Behälter für die Kaffeebohnen füllen. Es ist verboten, anderes Material als Kaffeebohnen einzufüllen.

Die Kaffeemühle enthält bewegliche Organe, die gefährlich sein können; es ist verboten, die Finger und/oder andere Gegenstände einzuführen. Vor jedem Eingreifen innerhalb des Kaffeebehälters, egal aus welchem Grund, den Hauptschalter (7) ausschalten und den Netzstecker aus der Steckdose ziehen. Keine Kaffeebohnen einfüllen, wenn die Kaffeemühle in Betrieb ist.

Die Qualität und der Geschmack des Espresso hängen außer von der verwendeten Kaffeemischung auch vom Mahlgrad ab. Die Maschine verfügt über einen Knopf (Abb.10) für die Einstellung der Feinheit. Um die Mahlstufe zu ändern, den Skalenknopf drehen, wenn die Kaffeemühle in Betrieb ist. Die Ziffern auf dem Knopf zeigen die Feinheit der Mahlung an. Jedes Gerät wird werkseitig auf eine mittlere Feinheit eingestellt: wenn die Körnung zu fein ist, muss der Knopf auf die höheren Werte gedreht werden, ist die Körnung dagegen zu grob, muss der Knopf auf die niedrigeren Werte gedreht werden.

Die Veränderung im Feinheitsgrad bemerkt man erst nach der Ausgabe von drei bis vier Espresso. Bohnenkaffeemischungen für Espresso-Maschinen verwenden. Die Mahlstufen in den extremen Positionen sollten nicht verwendet werden (z.B. 1, 16); in diesen Fällen andere Kaffeemischungen verwenden. Den Kaffee kühl in einem luftdicht abgeschlossenen Behälter aufbewahren.

Die Mahlstufe muss eingestellt werden, wenn der Espresso nicht optimal ausgegeben wird:

Zu schnelle Ausgabe = zu grobe Mahlung > den Knopf auf niedrigere Werte drehen;

Tropfenweise oder gar keine Ausgabe = zu feine Mahlung > Knopf auf höhere Werte drehen.

6 EINSTELLUNG DER KAFFEEMENGE (ABB.11)

Bei der Espresso-Maschine kann die Kaffeemenge (Dosis) eingestellt werden, die gemahlen werden soll. Die Dosis wird vom Hersteller auf einen Mittelwert eingestellt, der die Ansprüche zum größten Teil befriedigt. Dreht man den Knopf (Abb.11) innerhalb des Kaffeebehälters gegen den Uhrzeigersinn, wird die Menge des Kaffeepulvers erhöht; dreht man den Knopf im Uhrzeigersinn, wird die Menge verringert.

Die Menge muss eingestellt werden, bevor man den Knopf der Espresso-Ausgabe drückt.

Dieses System ermöglicht mit allen handelsüblichen Kaffeesorten eine optimale Espresso-Ausgabe.

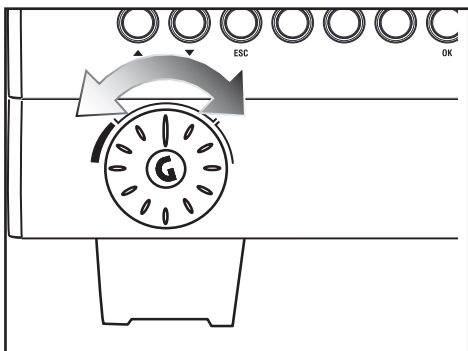
7 E. PLUS SYSTEM

Die Maschine besitzt eine Vorrichtung, die die Stärke des ausgegebenen Kaffees regelt: das E. Plus System.

Dieses System ermöglicht mit allen handelsüblichen Kaffeesorten eine optimale Kaffeeausgabe.

i Die Regulierung kann auch während der Kaffeeausgabe vorgenommen oder verändert werden.

Die Regulierung erfolgt durch Drehen des Knopfes (19).



Den Knopf

- für einen leichten Kaffee nach links drehen;
- für einen mittelstarken Kaffee in Mittelstellung drehen;
- für einen starken Kaffee nach rechts drehen.

8 ESPRESSOAUSGABE

i Hinweis: Wenn die Maschine keinen Espresso ausgibt, prüfen, ob der Wasserbehälter genügend Wasser enthält.

- Vor der Ausgabe von Kaffee überprüfen, ob der Wasserbehälter und der Kaffeebehälter voll sind und ob am Display diese Meldung angezeigt ist:

Produkt wählen
Betriebsbereit

- 1 oder 2 Tassen unter die Ausschanröhrchen des Brühkopfs stellen. Sie können die Höhe des Brühkopfs regulieren, indem Sie ihn von Hand nach oben oder nach unten schieben (Abb.12), so dass er passend für Ihre Tassen eingestellt ist.

8.1 Espressoausgabe mit Bohnenkaffee

- Zum Ausgeben des Kaffees muss man die Kaffeeausgabetaсте (22, 23 oder 24) drücken; am Display wird angezeigt (als Beispiel)

1 Espresso

Um 1 Kaffee auszugeben, nur ein Tässchen unter die Kaffee-Ausschanröhrchen stellen und den Ausgabeknopf (22, 23 oder 24) nur ein Mal drücken; um 2 Kaffees auszugeben, zwei Tässchen unter die Kaffee-Ausschanröhrchen stellen und den Ausgabeknopf (22,

23 oder 24) 2 Mal drücken; am Display erscheint:

2 Espresso

In dieser Betriebsart sorgt die Maschine automatisch dafür, die richtige Kaffeemenge zu mahlen und zu dosieren; die Zubereitung von 2 Espresso erfordert zwei Mahl- und zwei Ausgabezyklen, die von der Maschine automatisch gesteuert werden.

- Anschließend beginnt der Ausgabezyklus.
- Nach dem Vorbrühzyklus tritt der Espresso aus dem Ausschanröhrchen aus (Abb.01-Pos.13).

Die Espressoausgabe hält automatisch an, wenn der eingestellte Stand erreicht ist (siehe Abschnitt 8.3). Die Espressoausgabe kann allerdings durch einen Tastendruck (Abb.01 - Pos.22, 23 oder 24) unterbrochen werden.

8.2 Espressoausgabe mit gemahlenem Kaffee

i Um diese Funktion zu verwenden, muss der Messbecher (Abb.01 - Pos.21) entnommen werden, um den gemahlene Kaffee in der Maschine zu dosieren.

! In die Dosiervorrichtung (5) nur gemahlene Kaffee für Espressoautomaten füllen. Kaffeebohnen, löslicher Kaffee und andere Materialien in dieser Dosiervorrichtung beschädigen die Maschine.

! Es ist verboten, die Finger in den Dosierer für gemahlene Kaffee zu führen, denn dieser ist mit beweglichen Organen ausgestattet.

Um die richtige Menge Kaffeepulver in den Dosierer zu geben, nur den mitgelieferten Messbecher (21) verwenden. Jeweils nur einen Messbecher Kaffeepulver eingeben; um zwei Kaffees zu bekommen, müssen zwei getrennte Zyklen nacheinander ausgeführt werden.

- Knopf (25) drücken, um die Funktion zu wählen; am Display erscheint

Produkt wählen
Pulverkaffee

- Den Deckel des Kaffeepulverdosierrers abnehmen (Abb.13).
- Mit dem Messbecher eine Portion Kaffee entnehmen; die überschüssige Menge im Messbecher abstreifen.
- Das Kaffeepulver in den Dosierer geben (Abb.14).
- Den Deckel des Kaffeepulverdosierrers schließen.
- Zum Ausgeben des Kaffees die Kaffeeausgabetaсте (22, 23 oder 24) drücken; am Display erscheint (als Beispiel)

1 Espresso
Pulverkaffee

- Daraufhin beginnt der Ausgabezyklus.

- Nach dem Vorbrühzyklus tritt der Kaffee aus dem Ausschankröhrchen (13) aus.
Die Kaffeeausgabe hält automatisch an, wenn der eingestellte Stand erreicht ist (siehe Par.8.3); die Kaffeeausgabe kann jedoch auch durch einen Knopfdruck (22, 23 oder 24) unterbrochen werden.
- Anschließend geht die Maschine automatisch wieder in den normalen Betriebsmodus (siehe Par. 8.1).

8.3 Einstellung der Espresso menge pro Tasse

Die Maschine ist für die Ausgabe von 3 Arten Kaffee programmiert: Espresso mit Knopf (22), italienischer Kaffee mit Knopf (23) und langer Kaffee mit Knopf (24).

Um die programmierten Werte an die Fassengröße anzupassen, die Tasse unter den Ausschank (13) stellen, die Ausgabetaсте des gewünschten Kaffeetyps drücken (22, 23 oder 24) und gedrückt halten, am Display wird angezeigt (als Beispiel):

1 Kaffee Mengenprogramm.

Warten, bis die gewünschte Menge in der Tasse ist und dann die Tasse loslassen.

i **Achtung:** Die Taste (22, 23 oder 24) beim ganzen Kaffeeausgabeprozess gedrückt halten.

Auf diese Weise ist die Maschine auf die von Ihnen gewünschte Kaffeemenge programmiert.

9 HEISSWASSERAUSGABE

! **Achtung!** Am Anfang können kurze Heißwasserspritzer austreten: Verbrühungsgefahr! Die Ausgabedüse für das heiße Wasser kann hohe Temperaturen erreichen: nicht direkt mit den Händen berühren!

- Vor Ausgabe von heißem Wasser kontrollieren, ob am Display angezeigt ist:

Produkt wählen Betriebsbereit

Wenn die Maschine für die Kaffeeausgabe bereit ist, wie folgt vorgehen:

- Knopf (26) drücken; am Display erscheint abwechselnd:

Produkt wählen Betriebsbereit	Heisswasser Betriebsbereit
----------------------------------	-------------------------------

- Eine Tasse und/oder einen Behälter unter die Heißwasser-/Dampfdüse stellen (Abb.15).
- Den Drehknopf gegen den Uhrzeigersinn aufdrehen, wie in Abb.15 angegeben.

- Die gewünschte Menge von heißem Wasser entnehmen. Um die Heißwasserausgabe abzustellen, den Knopf im Uhrzeigersinn drehen.
- Erneut Knopf (26) drücken; die Maschine geht wieder in den normalen Betriebsmodus und am Display erscheint:

Produkt wählen Betriebsbereit

10 DAMPFAUSGABE /CAPPUCCINO-ZUBEREITUNG

i Mit dem Dampf kann die Milch für den Cappuccino aufgeschäumt werden, er kann aber auch zur Erwärmung von Getränken verwendet werden.

! **Verbrühungsgefahr!** Am Anfang der Ausgabe können kurze Heißwasserspritzer austreten. Die Ausgabedüse kann hohe Temperaturen erreichen: nicht direkt mit den Händen berühren!

- Wenn die Maschine für die Kaffeeausgabe bereit ist, das Dampfrohr (14) auf die Abtropfschale richten, den Knopf (16) "Heißwasser/Dampf" kurz aufdrehen, um das restliche Wasser aus dem Dampfrohr ablaufen zu lassen; nach kurzer Zeit tritt nur noch Dampf aus. Am Display wird angezeigt

Dampf

- Knopf (16) zudrehen.
- Den Behälter, den man für die Zubereitung des Cappuccino verwenden will, zu 1/3 mit kalter Milch füllen.

i Um das Ergebnis der Cappuccino-Zubereitung zu verbessern, müssen die Milch und die Tasse kalt sein.

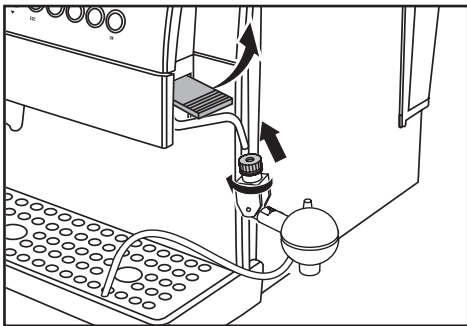
- Das Dampfrohr in die zu erhitzen Milch eintauchen und den Knopf (16) aufdrehen; den Behälter mit langsamen Bewegungen von unten nach oben drehen, um eine gleichmäßige Schaumbildung zu bekommen (Abb.16).
- Wenn der Dampf für die gewünschte Zeit benutzt wurde, den Knopf (16) zudrehen.
- Dieselbe Methode kann für die Erwärmung anderer Getränke benutzt werden.
- Nach diesem Vorgang das Dampfrohr mit einem weichen Lappen säubern.

i **Hinweis:** Wenn man große Tassen verwenden möchte, die seitliche Klappe anheben und das Dampfrohr drehen; auf diese Weise kann das Dampfrohr weiter angehoben werden (Abb. 17). Dies ist besonders bequem, wenn man den Cappuccinatore benutzt.

11 NICHT MITGELIEFERTES ZUBEHÖR

11.1 Cappuccinatore

i Durch den Cappuccinatore wird der Prozess des Aufschäumens der Milch automatisch durchgeführt und somit ganz einfach; Sie erhalten einen typischen italienischen Cappuccino.



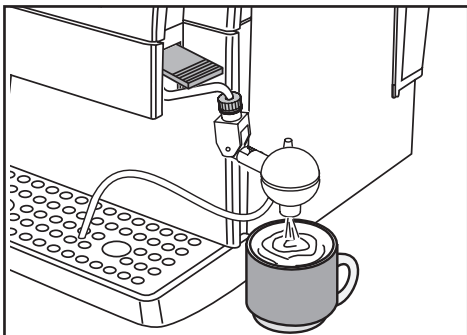
Die Installation des Cappuccinators wird folgendermaßen durchgeführt:

- Sicherstellen, dass das Dampfrohr nicht von anderen Vorrichtungen belegt ist; sollten andere Vorrichtungen installiert sein, so muss man diese vom Dampfrohr abmontieren.
- Den Einspannung aufschrauben, ohne den Cappuccinatore abzuziehen.
- Den Cappuccinatore ca. 4 cm weit in das Dampfrohr schieben.
- Den Einspannung ordnungsgemäß festziehen.

! Hinweis: Wenn der Einspannung nicht ordnungsgemäß festgezogen wird, könnte der Cappuccinatore während des Gebrauchs abgehen.

Heißwasserzubereitung mit dem Cappuccinatore

i Für die Heißwasserzubereitung mit dem Cappuccinatore geht man wie in Par. 9 beschrieben vor; das heiße Wasser tritt dabei aus dem Cappuccinatore aus.

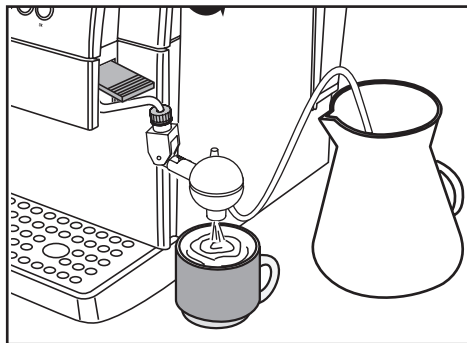


Das Rohr aus Silikon im Cappuccinatore muss während der Zubereitung von heißem Wasser in dem Gitter der Abtropfschale stecken. Sicherstellen, dass das Silikonrohr während des Gebrauchs der Maschine nicht herausgehen kann.

i Anmerkung: Das Rohr so in das Gitter stecken, dass es nicht mit dem schmutzigen Wasser oder den Kaffeepulverresten in Berührung gelangt. Es besteht die Gefahr, dass der Inhalt der Abtropfschale angesaugt wird.

Dampf-/Cappuccino-Zubereitung mit dem Cappuccinatore

Der Dampf kann dazu benutzt werden, die Milch für den Cappuccino aufzuschäumen, aber auch zum Wärmen von anderen Getränken.



! Verbrühungsgefahr!
Am Anfang können Spritzer von heißem Wasser austreten. Das Dampfrohr kann sehr heiß werden: niemals mit bloßen Händen berühren.

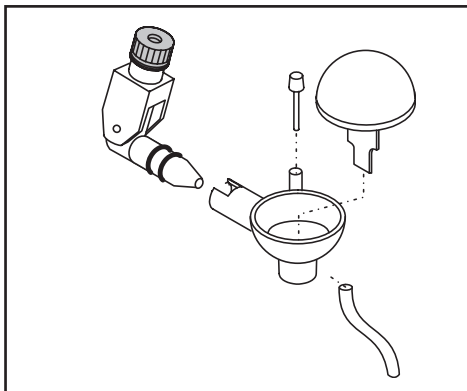
- Den Cappuccinatore über die Abtropfschale schwenken, den Drehknopf (16) "Heißwasser/Dampf" kurz öffnen, damit das noch im Cappuccinatore befindliche Wasser austreten kann; nach kurzer Zeit tritt nur noch Dampf aus.
- Den Drehknopf (16) wieder zudrehen.
- Das Ansaugrohr in einen geeigneten Behälter stecken oder direkt in die Milchpackung, die neben die Maschine gestellt wird.
- Die Tasse mit dem vorher zubereiteten Espresso unter die Düse des Cappuccinators stellen.
- Den Drehknopf (16) öffnen; nun beginnt das Aufschäumen der Milch.
- Den Schieberegler am Cappuccinatore verschieben, um die Festigkeit des Schaums zu verändern: Wenn man ihn nach oben schiebt, erhält der Schaum mehr Volumen.

i Um einen optimalen Cappuccino zu erhalten, muss die Milch kalt sein.

- Nach der Benutzung des Cappuccinatore muss dieser von Milchrückständen gereinigt werden.
- Einen Behälter mit frischem Trinkwasser neben die Maschine stellen, in den man das Ansaugrohr steckt.
- Wie bei der Cappuccino-Zubereitung vorgehen, indem man das schmutzige Wasser in ein geeignetes Gefäß oder direkt in die Abtropfschale abfließen lässt.

Reinigung des Cappuccinatore

Nach Benutzung des Cappuccinatore muss dieser gut gereinigt werden, damit die Hygiene und Funktionalität dauerhaft gewährleistet sind.



Zur Reinigung geht man folgendermaßen vor:

- Den Einspannung des Cappuccinatore aufschrauben.
- Den Cappuccinatore vom Dampfrohr abziehen.
- Den Körper des Cappuccinatore abziehen.
- Den Deckel, den Schieberegler und das Ansaugrohr abmontieren
- Den Cappuccinatore mit all seinen Teilen sorgfältig unter fließendem Trinkwasser reinigen.
- Den Cappuccinatore wieder zusammensetzen.
- Den Cappuccinatore wieder auf das Dampfrohr setzen.
- Den Einspannung wieder ordnungsgemäß festziehen.

! Hinweis: wenn der Einspannung nicht ordnungsgemäß festgezogen wird, könnte der Cappuccinatore während des Gebrauchs abgehen.

12 REINIGUNG UND WARTUNG

Allgemeine Reinigung

- Wartung und Reinigung können nur vorgenommen werden, wenn die Maschine kalt und vom Stromnetz abgetrennt ist.
- Die Maschine nicht in Wasser tauchen. Die Komponenten nicht in der Geschirrspülmaschine waschen.
- Keine spitzen Gegenstände oder chemisch aggressiven Produkte

(Lösungsmittel) für die Reinigung verwenden.

- Die Maschine bzw. ihre Bauteile nie mit Hilfe einer Mikrowelle bzw. eines herkömmlichen Herdes trocknen.
- Es wird empfohlen, den Wasserbehälter täglich zu reinigen und das Wasser auszuwechseln.
- Den Dosierer für gemahlene Kaffee täglich reinigen:
 - Dazu den mitgelieferten Pinsel nehmen und den Dosierer säubern (Abb.18).
- Für die Reinigung des Geräts einen weichen, mit Wasser befeuchteten Lappen verwenden (Abb.19).
- Den Arbeitsbereich und den Brühkopf reinigen.
- Wir empfehlen, die Abtropfschale (12) und die Satzschublade (10) täglich zu entleeren und zu reinigen, dazu muss die vordere Klappe (Abb.20) geöffnet und die Abtropfschale (Abb.21) herausgenommen werden. Anschließend kann man diese entleeren und alle Komponenten reinigen.
- Der Brühkopf kann gewaschen werden (Abb.24):
 - Die obere Schutzabdeckung vom Brühkopf abnehmen;
 - ein Gefäß unter den Brühkopf stellen
 - eine Tasse heißes Wasser eingießen, wie in Abb.25 gezeigt, und den Brühkopf waschen;
 - am Ende des Waschvorgangs die obere Schutzabdeckung wieder anbringen.

12.1 Brühgruppe

i Die Brühgruppe (17) muss jedes Mal gereinigt werden, wenn man den Kaffeebohnenbehälter auffüllt, mindestens jedoch einmal die Woche.

- Die Maschine ausschalten. Dazu den Hauptschalter (7) auf Position 0 stellen und den Stecker aus der Wandsteckdose ziehen.
- Die Arbeitsklappe (15) öffnen, die Abtropfschale (12) und anschließend die Satzschublade entnehmen.
- Die Brühgruppe herausziehen, indem man sie an ihrem Griff anfasst und die Taste mit der Aufschrift „PUSH“ (Abb.22) drückt.
- Die Brühgruppe darf nur mit warmem Wasser ohne Spülmittel gereinigt werden.
- Den oberen Filter (Abb.23) gründlich auswaschen und alle Kaffeeereste entfernen. Am Ende alle seine Komponenten sorgfältig trocknen.
- Den Innenraum der Maschine sorgfältig reinigen.
- Die Brühgruppe an ihrem Griff festhalten und wieder in ihre Halterung einsetzen, bis sie einrastet.
- Die Satzschublade und das Gitter in die Abtropfschale einsetzen und diese wieder in die Maschine einsetzen.
- Die Klappe (15) schließen.

13 ENTKALKUNG

Bei der Benutzung des Geräts bildet sich Kalk; die Entkalkung ist alle 3-4 Monate vorzunehmen, wenn eine Verringerung des Wasserdurchsatzes beobachtet wird oder am Display die Meldung angezeigt wird:

Entkalken
Betriebsbereit

i Wenn man die Entkalkung selbst vornehmen möchte, verwendet man ein handelsübliches Entkalkungsmittel für Kaffeemaschinen, das nicht giftig und/oder schädlich ist.

! **Achtung! In keinem Fall Essig als Entkalker verwenden!**

Um die Maschine zu entkalken, die folgenden Anweisungen beachten.

1. Das Entkalkungsmittel nach den Angaben auf der Packung mit Wasser mischen und den damit Wasserbehälter füllen.
2. Die Maschine mit dem Hauptschalter (7) anschalten.
3. Den Knopf (27) mindestens 5 Sekunden lang drücken, um die Funktion zu wählen; am Display erscheint:

Entkalken
Drehknopf öffnen

4. Das Dampfrohr (14) auf die Wassersammelschale richten.
5. Ein ausreichend großes Gefäß unter das Dampfrohr stellen und den Heißwasserknopf (16) gegen den Uhrzeigersinn drehen. Die Maschine beginnt einen automatischen Entkalkungszyklus, unterbrochen durch Pausen, die vom Hersteller voreingestellt sind und von der Maschine automatisch eingehalten werden. Am Display erscheint:

Gerät wird entkalkt

6. Am Ende des Zyklus wird die Abgabe des Kalklösungsmittels eingestellt und am Display erscheint:

Entkalken beendet
Drehknopf schliessen

7. Den Heißwasserknopf (16) im Uhrzeigersinn zudrehen. Am Display erscheint:

Gerät spülen
Wassertank füllen

8. Den Wasserbehälter sehr gut ausspülen und mit frischem Trinkwasser füllen.

Gerät spülen
Taste drücken

9. Ein ausreichend großes Gefäß unter das Dampfrohr stellen und den Knopf (27) drücken.

Gerät spülen
Drehknopf öffnen

10. Den Inhalt des Wasserbehälters ausleeren, indem man den Dampfknopf (16) gegen den Uhrzeigersinn dreht.

Gerät wird gespült

11. Wenn die Spülung der Maschine beendet ist, erscheint am Display:

Spülen beendet
Drehknopf schliessen

12. Den Hahn schließen, die Leitungen befüllen und die Maschine aufheizen lassen.

i Wenn man ein anderes Produkt als das empfohlene verwendet, sollte man in jedem Fall die Anweisungen des Herstellers beachten, die auf der Verpackung des Entkalkungsmittels angegeben sind.

13.1 Unterbrechung der Entkalkung

i Wenn die Maschine während des Entkalkungszyklus abgeschaltet und der Vorgang damit unterbrochen wird, wird er beim Wiederanschalten fortgesetzt.

Der Entkalkungszyklus kann durch Zudrehen des Dampfknopfes (16) und anschließendes Drücken von Knopf (27) unterbrochen werden; am Display erscheint:

Entk. unterbrochen
Wassertank leeren

! **Achtung! Nach diesem Vorgang muss die Entkalkungslösung aus dem Wasserbehälter entleert und dieser mit frischem Trinkwasser ausgewaschen werden; die Leitungen der Maschine müssen mit Hilfe eines Spülzyklus gewaschen werden. Am Display erscheint:**

Gerät spülen
Taste drücken

Die Vorgehensweise ist wie bei der normalen Spülung, wie sie unter Punkt 8 des vorigen Kapitels beschrieben ist.

14 PROGRAMMIERUNG DER MASCHINEN-FUNKTIONEN

i Der Benutzer kann einige Betriebsparameter der Maschine nach seinen persönlichen Bedürfnissen ändern.

14.1 Befehl MENÜ/OK

Zum Programmieren der Funktionen muss man in den Programmiermodus gehen, dazu die Taste (28) "MENÜ/OK" der Maschine drücken, wenn diese im Ruhezustand ist.

Zum Wählen der gewünschten Funktion die Taste "∧" drücken, um eine Zeile höher zu gehen, oder die Taste "∨", um auf dem Display eine Zeile tiefer zu gehen.

Zum Verlassen der Programmierung die Taste "ESC" drücken.

14.2 Wahl der einzelnen Funktionen

Mit der Taste "∧" oder "∨" die gewünschte Funktion wählen. Mit der Taste "MENÜ/OK" die gewünschte Funktion aktivieren; die Variablen, die man wählen kann, können mit der Taste "∧" oder "∨" durchgeblättert werden; zum Speichern der Variablen die Taste "MENÜ/OK" drücken.

i Hinweis: Mit der Taste "ESC" kann man jederzeit die Programmierung unterbrechen, ohne die Änderungen zu speichern; dies ist aber nur möglich, bevor man die Taste "MENÜ/OK" gedrückt hat.

14.3 Beschreibung der programmierbaren Funktionen

ENERGIESPARBETRIEB

Wenn das Gerät wenig benutzt wird, kann es auf ENERGIESPARBETRIEB umgestellt werden. Mit dieser Funktion werden die Energiekosten gesenkt. Es wird jedoch empfohlen, das Gerät mit dem Netzschalter (7) ganz auszuschalten, wenn es länger nicht benutzt wird. Wenn man die Maschine wieder einschaltet, beträgt die Aufwärmzeit des Geräts wenige Minuten.

- Im Programmiermodus mit der Taste "∧" oder "∨" die Funktion

Standby

wählen und mit der Taste "MENÜ/OK" aktivieren; es erscheint die Meldung:

Standby

Damit ist die Maschine eingeschaltet, aber keine Komponente ist aktiv.

- Zum Ausschalten der Funktion "ENERGIESPARBETRIEB" die Taste "MENÜ/OK" drücken.

SPÜLUNG

Gleich nach der Heizphase treibt das Gerät automatisch das restliche Wasser in den internen Leitungen aus, um zu gewährleisten, dass der Kaffee nur mit frischem Wasser zubereitet wird.

Diese Funktion wird vom Hersteller aktiviert.

- Zum Ausschalten im Programmiermodus mit der Taste "∧" oder "∨" die Funktion.

Spülen

wählen und mit der Taste "MENÜ/OK" aktivieren. Es erscheint die Meldung:

Spülen
Ein

Jetzt mit der Taste "∧" oder "∨"

Spülen
Ein

Spülen
Aus

wählen und die Wahl mit der Taste "MENÜ/OK" speichern.

Wir empfehlen die Wahl der Funktion

Spülen
Ein

SPRACHE

Mit dieser Funktion kann man die Sprache des Displays ändern. Man kann wählen zwischen Italienisch, Deutsch, Portugiesisch, Spanisch, Englisch, Französisch und Holländisch. Normalerweise ist das Gerät auf die Sprache des Bestimmungslandes programmiert.

- Im Programmiermodus mit der Taste "∧" oder "∨" die Funktion

Sprache

wählen und dann mit der Taste "MENÜ/OK" aktivieren.

Es erscheint der Hinweis:

Sprache
Deutsch

Mit der Taste "∧" oder "∨" die gewünschte Sprache wählen und mit der Taste "MENÜ/OK" speichern.

WASSERHÄRTE

Leitungswasser ist je nach Gegend mehr oder weniger kalkhaltig. Aus diesem Grund kann das Gerät auf die Wasserhärte des Bestimmungsortes, die in einer Skala von 1 bis 4 ausgedrückt wird, eingestellt werden.

Das Gerät ist auf einen Mittelwert vorprogrammiert (Härte 3). Die Härte des Wassers im Gerät sollte nach dem Kalkgehalt und dem Wasserhärtegrad, der mit dem mitgelieferten Streifen gemessen wird, eingestellt werden.

Den mitgelieferten Streifen kurz (1 Sekunde) in das Wasser eintauchen und leicht abschütteln. Nach einer Minute ist das Testergebnis auf dem Streifen sichtbar.

- Im Programmiermodus mit der Taste "∧" oder "∨" die Funktion:

Wasserhärte

wählen und mit der Taste "MENÜ/OK" aktivieren.

- Es erscheint die Meldung:

Wasserhärte
Härte 3

- Auf dem vorher in das Wasser eingetauchten Streifen kontrollieren, wie viele Quadrate die Farbe gewechselt haben.
- Die richtige Wasserhärte mit der Taste "∧" oder "∨" (z.B. 2 Quadrate = Härte 2) wählen und mit der Taste "MENÜ/OK" speichern.



Hinweis: Das Gerät entkalken, wenn die der Wasserhärte entsprechende Menge erreicht ist.

Am Display erscheint die Meldung:

Entkalken
Betriebsbereit

WÄRMEPLATTE

Mit dieser Funktion kann die Wärmeplatte zum Vorwärmen der Tassen im Maschinengehäuse eingeschaltet werden.

Wärmeplatte

- In der Programmierung die Funktion mit den Tasten "∧" oder "∨" auswählen und mit der Taste "MENÜ/OK" einschalten.
- Nun erscheint die Anzeige und man kann mit den Tasten "∧" oder "∨" zwischen

Wärmeplatte
Ein

oder

Wärmeplatte
Aus

auswählen, dann Taste "MENÜ/OK" zur Bestätigung der Auswahl drücken.

TEMPERATUR

Mit dieser Funktion kann man einen heißeren oder weniger heißen Kaffee bekommen, indem man die Wassertemperatur einstellt (minimal, niedrig, mittel, hoch und maximal).

- Im Programmiermodus mit der Taste "∧" oder "∨" die Funktion

Temperatur

wählen und mit der Taste "MENÜ/OK" aktivieren.

Es erscheint z.B. die Meldung:

Temperatur
Mittel

- Mit der Taste "∧" oder "∨" die gewünschte Temperatur wählen und mit der Taste "MENÜ/OK" speichern.

VORBRÜHEN

Der Prozess des Vorbrühens, bei dem der Kaffee vor dem eigentlichen Brühen leicht angefeuchtet wird, setzt das volle Aroma des Kaffees frei, der dadurch einen ausgezeichneten Geschmack bekommt.

- Mit der Taste "∧" oder "∨" die Funktion:

Vorbrühen

wählen, dann mit der Taste "MENÜ/OK" aktivieren.

Es erscheint die Meldung:

Vorbrühen
Ein

- Mit der Taste "∧" oder "∨" wählen, ob die Funktion deaktiviert werden soll

Vorbrühen
Aus

oder ob diese Phase verlängert werden soll,

Vorbrühen
Lang

um den Geschmack Ihres Kaffees zu verstärken.

- Die Wahl mit der Taste "MENÜ/OK" speichern.

VORMAHLEN

Bei dem Prozess des Vormahlens mahlt das Gerät zwei Mal: das erste Mal für den gewählten Kaffeetyp, das zweite Mal für den nächsten (noch nicht gewählten) Kaffee.

i Diese Funktion empfiehlt sich nur dann, wenn gleichzeitig verschiedene Kaffeearten zubereitet werden müssen (z.B. bei einem Besuch oder einem Fest).

- Im Programmiermodus mit der Taste "∧" oder "√" die Funktion

Vormahlen

wählen und mit der Taste "MENÜ/OK" aktivieren.

- Es erscheint die Meldung

Vormahlen
Aus

Das Gewünschte mit der Taste "∧" oder "√" wählen und mit der Taste "MENÜ/OK" speichern.

TASSENZAHL

Mit dieser Funktion kann angezeigt werden, wie viele Tassen Kaffee das Gerät zubereitet hat.

- Im Programmiermodus mit der Taste "∧" oder "√" die Funktion

Total Kaffee

wählen und mit der Taste "MENÜ/OK" aktivieren. Es erscheint z.B. die Meldung:

Total Kaffee
86

TIMER

Bei dieser Kaffeemaschine wurde eine neue Funktion eingeführt, die bei längerer Nichtbenutzung Energie sparen hilft.

Diese vom Hersteller voreingestellte Funktion stellt die Maschine automatisch von

Produkt wählen
Betriebsbereit auf Standby

um, wenn seit der letzten Ausgabe 3 Stunden vergangen sind.

- Diese Abschaltzeit kann in Intervallen von 15 Minuten bis auf ein Minimum von 15 Minuten eingestellt werden; die Funktion ist nicht ausschaltbar.

- Im Programmiermodus mit der Taste "∧" oder "√" die Funktion

Timer

wählen und mit der Taste "MENÜ/OK" aktivieren.

Es erscheint der Hinweis:

Gerät aus
nach: 3:00

- Mit der Taste "∧" oder "√" den gewünschten Wert wählen und mit der Taste "MENÜ/OK" speichern.

i Hinweis: Wenn die Ein- und Ausschaltzeiten mit der Funktion "SCHALTUHR" aktiviert werden, wird diese Funktion ignoriert.

SCHALTUHR

Mit dieser Funktion, die vom Benutzer aktiviert und deaktiviert werden kann, kann man:

- die laufende Uhrzeit anzeigen, wenn die Maschine auf "ENERGIE-SPARBETRIEB" oder auf "FUNKTIONSWAHL" steht;
- die Ein- und Ausschaltzeit der Maschine einstellen.

Damit die Programmierung richtig funktionieren kann, muss die laufende Uhrzeit eingegeben werden.

- Mit der Taste "∧" oder "√" die Funktion

Schaltuhr

wählen und mit der Taste "MENÜ/OK" aktivieren.

- Mit der Taste "∧" oder "√" die Funktion

Uhrzeit

wählen und mit der Taste "MENÜ/OK" aktivieren.

- Mit der Taste "∧" oder "√" die laufende Stunde einstellen und mit der Taste "MENÜ/OK" speichern;

Uhrzeit
1:18

anschließend mit der Taste "∧" oder "√" die Minuten eingeben und mit der Taste "MENÜ/OK" speichern.

Damit ist die Uhrzeit gespeichert und die Maschine geht zum vorherigen Menü zurück.

i Hinweis: Bei anhaltendem Drücken der Tasten laufen die Ziffern schneller durch.

i Hinweis: Die Uhrzeit bleibt gespeichert, auch wenn die Maschine ausgeschaltet wird.

Zum Anzeigen der Uhrzeit am Display

- mit der Taste "∧" oder "√" die Funktion

Uhrzeit Anzeigen

wählen und mit der Taste "MENÜ/OK" aktivieren.

- Mit der Taste "∧" oder "√" wählen, ob die Funktion aktiviert werden soll,

Uhrzeit anzeigen
Ein

und mit der Taste "MENÜ/OK" speichern.

i Hinweis: Die Anzeige der Uhrzeit ist nur in bestimmten Situationen möglich. Diese Funktion muss vom Benutzer deaktiviert werden.

- Wenn man die Funktion deaktivieren will, mit der Taste "∧" oder "√"

Uhrzeit anzeigen
Aus

wählen und mit der Taste "MENÜ/OK" speichern.

Zum Einstellen der Ein- und Ausschaltzeit

Die Maschine kann ohne Eingreifen des Benutzers automatisch ein- und ausgeschaltet werden. In der Maschine kann nur eine Einschaltzeit und nur eine Ausschaltzeit programmiert werden.

i Hinweis: Diese Funktion ist nur dann aktiviert, wenn der Hauptschalter (7) auf "I" (ein) steht.

- Mit der Taste "∧" oder "√" die Funktion

Schaltzeiten

wählen und mit der Taste "MENÜ/OK" aktivieren.

- Mit der Taste "∧" oder "√" die Stunde der Einschaltzeit einstellen und mit der Taste "MENÜ/OK" speichern;

Schaltzeiten
Ein 7:30

anschließend mit der Taste "∧" oder "√" die Minuten einstellen und mit der Taste "MENÜ/OK" speichern.

- Mit der Taste "∧" oder "√" die Stunde der Ausschaltzeit einstellen und mit der Taste "MENÜ/OK" speichern;

Schaltzeiten
Aus 9:30

anschließend mit der Taste "∧" oder "√" die Minuten einstellen und mit der Taste "MENÜ/OK" speichern.

! Achtung: Wenn die Einschaltzeit und die Ausschaltzeit gleich sind, ignoriert die Maschine beide Einstellungen. Nach dieser Einstellung muss die Schaltuhr aktiviert werden, um richtig zu funktionieren.

Zum Aktivieren der Ein- und Ausschaltung

i Hinweis: Die Aktivierung dieser Funktion hat nur dann eine konkrete Wirkung, wenn die Ein- und Ausschaltzeit eingestellt wurde.

- Mit der Taste "∧" oder "√" die Funktion

Schaltuhr

wählen und mit der Taste "MENÜ/OK" aktivieren.

- Es erscheint die Meldung

Schaltuhr
Aus

In diesem Fall wird die Funktion durch Drücken der Taste "MENÜ/OK" deaktiviert.

Die Funktion mit der Taste "∧" oder "√" aktivieren, und wenn

Schaltuhr
Ein

erscheint, mit der Taste "MENÜ/OK" speichern.

Beim Verlassen der Programmierung überprüft die Maschine die eingestellten Parameter. Falls die aktuelle Uhrzeit in die Deaktivierungsphase fällt, erscheint am Display:

Standby

i Hinweis: Während der Deaktivierungsphase kann die Maschine jederzeit durch Drücken der Taste "MENÜ/OK" aktiviert werden.

OK" wieder aktiviert werden. Anschließend zum erneuten Deaktivieren der Maschine durch Drücken der Taste "MENÜ/OK" in die Programmierung gehen und diese durch Drücken der Taste "ESC" sofort wieder verlassen.

SPÜLZYKLUS

Mit dieser Funktion wird ein Spülzyklus der Teile, die für die Kaffeeausgabe benutzt werden, durchgeführt.

i Es empfiehlt sich, dass während des Spülzyklus jemand anwesend ist, der den Vorgang überwacht. Vor der Ausführung des Spülzyklus wird der Wassertank gefüllt.

- Die Funktion mit der Taste "∧" oder "√" anwählen:

Reinigungszyklus

- Die Taste "MENÜ/OK" drücken, um den Spülzyklus zu starten. Auf dem Display erscheint folgende Anzeige:

Reinigungszyklus

Die Maschine gibt ca. die Hälfte des Inhalts des Wassertanks über den Auslauf aus.

Nachfolgend wird der Zyklus automatisch abgeschlossen. Nun erscheint auf dem Display folgende Anzeige:

Produkt wählen
Betriebsbereit

WERKSEINSTELLUNGEN

Mit dieser Funktion können die von der Herstellerfirma eingestellten Betriebsparameter wiederhergestellt werden.

- Im Programmiermodus mit der Pfeiltaste "∧" oder "√" die Funktion

Werkseinstellungen

wählen und mit der Taste "MENÜ/OK" aktivieren. Es erscheint der Hinweis:

Werkseinstellungen
Nein

- Wenn man die Parameter wiederherstellen möchte, die Pfeiltaste "∧" oder "√" benutzen und die Taste "MENÜ/OK" drücken, um die Wahl zu bestätigen.



Hinweis: Wenn alle Werksparameter wiederhergestellt werden, gehen alle eigenen Einstellungen, die an der Maschine gemacht wurden, verloren.

15 JURISTISCHE INFORMATIONEN

- Diese Gebrauchsanweisungen enthalten die Informationen, die für den korrekten Gebrauch, die Betriebsfunktionen und die sorgfältige Wartung des Gerätes notwendig sind.
- Diese Kenntnisse und die Beachtung der vorliegenden Anweisungen stellen die Voraussetzung für eine gefahrlose Nutzung in voller Beachtung der Sicherheit beim Betrieb und bei der Wartung des Gerätes dar.
Wenn man weitere Informationen wünscht oder besondere Probleme auftreten sollten, die in diesen Gebrauchsanweisungen nicht mit ausreichender Klarheit erklärt werden, bitten wir Sie, sich an den lokalen Händler oder direkt an die Herstellerfirma zu wenden.
- Wir weisen außerdem darauf hin, dass der Inhalt dieser Gebrauchsanweisungen nicht Teil einer vorangegangenen oder bereits bestehenden Vereinbarung, einer Absprache oder eines legalen Vertrages ist und dass sie deren Substanz nicht ändern.
- Alle Pflichten des Herstellers basieren auf dem entsprechenden Verkaufsvertrag, der auch die vollständige und ausschließliche Regelung bezüglich der Garantieleistungen enthält.
- Die vertraglichen Garantievorschriften werden durch die vorliegenden Erklärungen weder eingeschränkt noch ausgedehnt.
- Die Gebrauchsanweisungen enthalten Informationen, die durch das Urheberrecht geschützt sind.
- Ohne die vorherige schriftliche Genehmigung des Herstellers ist es nicht erlaubt, sie zu fotokopieren oder sie in eine andere Sprache zu übersetzen.

16 ENTSORGUNG

Dieses Produkt entspricht der EU-Richtlinie 2002/96/EG



Das Symbol auf dem Produkt oder seiner Verpackung weist darauf hin, dass das Produkt nicht als normaler Haushaltsabfall zu behandeln ist, sondern an einem Sammelpunkt für das Recycling von elektrischen und elektronischen Geräten abgegeben werden muss.

Durch Ihren Beitrag zum korrekten Entsorgen dieses Produkts schützen Sie die Umwelt und die Gesundheit Ihrer Mitmenschen.

Umwelt und Gesundheit werden durch falsches Entsorgen gefährdet.

Weitere Informationen über das Recycling dieses Produkts erhalten Sie von Ihrer Gemeinde, der Müllabfuhr oder dem Geschäft, in dem Sie das Produkt gekauft haben.

17 DISPLAY-ANZEIGEN

Über das Display leitet die Maschine den Benutzer zum richtigen Gebrauch an.

Nachstehend werden die Alarmmeldungen aufgeführt, bei denen kein Kaffee ausgegeben werden kann, und die Hinweise für die vorschriftsmäßige Benutzung der Maschine.

Standby

- Die Taste (28) "MENÜ/OK" drücken.

Entkalken

- Die Maschine entkalken (siehe Kap.13)

Wassertank füllen

- Den Wasserbehälter (9) mit frischem Trinkwasser befüllen (Abb.03).

Bohnenbehälter leer

- Den Kaffeebohnenbehälter mit Kaffeebohnen befüllen und den Kaffeeausgabezyklus wieder starten.

Satzbehälter leeren

- Die Klappe (15) öffnen, die Satzschublade (10) herausziehen und den Satz in einen geeigneten Behälter leeren.

i **Wichtiger Hinweis:** Die Satzschublade darf nur geleert werden, wenn die Maschine eingeschaltet ist. Die Schublade muss mindestens 5 Sekunden lang ausgezogen sein. Bei Entleeren der Schublade bei ausgeschalteter Maschine kann diese beim Wiedereinschalten keinen Kaffee ausgeben.

Brührgruppe fehlt

- Die Kaffeeausgussgruppe (17) richtig einsetzen.

Satzbehälter fehlt

- Die Wassersammelschale (12) und die Satzschublade (10) richtig einsetzen.

Türe schliessen

- Die vordere Klappe (15) schließen.

Mahlwerk blockiert

Brührgruppe blockiert

- Sich an einen autorisierten Kundendienst wenden.

18 STÖRUNGEN, URSACHEN UND ABHILFE

Probleme	Ursachen	Abhilfe
Die Maschine schaltet sich nicht ein.	Die Maschine ist nicht an das Stromnetz angeschlossen.	Die Maschine an das Stromnetz anschließen.
Der Kaffee ist nicht heiß genug.	Die Tassen sind zu kalt.	Die Tassen vorwärmen.
Es kommt kein Heißwasser oder Dampf.	Dampfrohr verstopft.	Die Öffnung des Dampfrohrs mit einer Nadel reinigen.
Der Kaffee wird zu langsam ausgegeben.	Der Kaffee ist zu fein gemahlen.	Die Kaffeemischung wechseln.
		Den Einstellknopf der Mahlstärke auf einen höheren Wert drehen (Par.5).
		Die Menge verringern (Par.6).
	Brühgruppe verschmutzt.	Brühgruppe waschen.
	Knopf E. Plus System ganz nach rechts gedreht.	Den Knopf nach links drehen und wenn die Maschine Kaffee ausgibt, wieder nach rechts drehen.
Der Kaffee wird zu schnell ausgegeben.	Kaffee zu grob gemahlen.	Die Kaffeemischung wechseln.
		Den Einstellknopf der Mahlstärke auf einen niedrigeren Wert drehen.
	Knopf E. Plus System ganz nach links gedreht.	Wenn die Maschine Kaffee ausgibt, den Knopf nach rechts drehen.
	Zu geringe Menge.	Menge erhöhen (Par.6).
Die Maschine braucht lange, um warm zu werden, und die aus dem Rohr kommende Wassermenge ist begrenzt.	Die Leitungen der Maschine sind verkrustet.	Eine Entkalkung durchführen.
Die Brühgruppe kann nicht herausgenommen werden.	Die Brühgruppe ist nicht in der richtigen Position .	Die Maschine einschalten. Die vordere Klappe schließen; die Gruppe geht in die Ausgangsposition zurück und kann abgenommen werden.
	Satzschublade eingeschoben.	Satzschublade herausziehen.
Kaffe läuft außen am Brühkopf herab.	Brühkopf in falscher Position.	Brühkopf neu positionieren.
	Brühkopf verstopft	Brühkopf herausnehmen und waschen.
Der Kaffee hat wenig Schaum.	Die Mischung ist ungeeignet oder der Kaffee ist nicht röstfrisch.	Kaffeemischung wechseln.
	Der Kaffee ist zu grob gemahlen.	Mahlstärke regeln.
	Der Knopf des E. Plus System ist nach links gedreht.	Der Knopf des E. Plus System nach rechts drehen.
Aus der Abtropfschale läuft Wasser.	Abtropfschale voll.	Die Position des Schwimmers kontrollieren und die Abtropfschale leeren.

IMPORTANT

Lors de l'utilisation d'appareils électriques, il est important de prendre les précautions suivantes, afin d'éviter les décharges électriques, les courts circuits et les accidents corporels.

- 1 Lire toutes les instructions et les indications données dans cette brochure, ainsi que toute autre information que contient l'emballage, avant de mettre la machine en marche.
- 2 Ne pas toucher les surfaces chaudes de la machine. Utiliser les poignées ou boutons.
- 3 Ne pas plonger le fil électrique, la prise ou l'appareil lui-même dans l'eau ou tout autre liquide.
- 4 Faire très attention lorsque l'appareil est utilisé par ou près des enfants.
- 5 Débrancher l'appareil lorsqu'il n'est pas en service et laissez-le refroidir avant de retirer les accessoires pour le nettoyage ou de les mettre en place.
- 6 Ne pas utiliser l'appareil avec un cordon ou une prise en mauvais état ou après que l'appareil ait été endommagé de quelque manière que ce soit. Confiez votre appareil au service après-vente autorisé le plus proche pour examen ou réparation.
- 7 L'utilisation d'accessoires non recommandés par le fabricant de l'appareil pourrait poser des problèmes.
- 8 Ne pas utiliser à l'extérieur.
- 9 Ne pas laisser le cordon pendre de la table ou de la surface de travail, ni toucher des surfaces chaudes.
- 10 Ne pas poser sur une cuisinière ou dans un four chaud.
- 11 Mettre toujours l'appareil en position «**éteint**» avant de le débrancher. Mettre aussi tous les interrupteurs à «**éteint**» avant de le débrancher.
- 12 Usage domestique seulement.
- 13 Faire très attention en utilisant la vapeur.

GARDER CES ISTRUCTIONS

PRÉCAUTIONS

Machine est réservée à un usage domestique. Tout entretien, en dehors du nettoyage et de l'entretien usuel par l'utilisateur, doit être fait par un centre de service autorisé. Ne pas plonger la base dans l'eau. Pour éviter les courts-circuits et les décharges électriques, ne pas démonter la base. Elle ne contient aucune pièce qui demande un entretien de la part de l'utilisateur. Toute réparation doit être effectuée par le personnel d'un service après-vente autorisé.

- 1 Vérifier si le voltage correspond bien aux spécifications apparaissant sur la plaque des données techniques.
- 2 Ne jamais mettre de l'eau tiède ou chaude dans le réservoir; mais toujours de l'eau froide.
- 3 Ne pas toucher les surfaces chaudes de l'appareil pendant le fonctionnement et en écartant le cordon électrique.
- 4 Ne jamais nettoyer avec des poudres à récurer ou des instruments durs.
- 5 Utiliser de l'eau purifiée ou en bouteille pour éviter la formation de tartre.

INSTRUCTIONS SUR LE CORDON ELECTRIQUE

- A** Votre appareil est muni d'un cordon électrique court afin d'éviter qu'il ne s'emmêle ou qu'on ne s'y accroche.
- B** On peut utiliser une rallonge électrique en prenant certaines précautions.
- C** Si on utilise une rallonge, vérifier:
- 1 que sa tension est au moins égale à celle de l'appareil
 - 2 qu'elle est munie d'une prise à trois fiches, avec mise à la terre, si c'est le cas pour le cordon de l'appareil
 - 3 que le câble ne pende pas de la table afin d'éviter de trébucher.

1 GÉNÉRALITÉS

Cette machine à café est en mesure de préparer des cafés expresso avec du café soit en grains, soit moulu ; elle est équipée d'un dispositif de distribution de la vapeur et de l'eau chaude.

Avec un habillage machine au design élégant, cet appareil a été conçu pour un usage domestique ; il n'est donc pas indiqué pour un usage intensif de type professionnel.



Attention. Le Fabricant décline toute responsabilité en cas de dommages dérivant de:

- un usage impropre et non conforme aux fonctions prévues;
- des réparations non effectuées par un Centre d'Assistance Agréé;
- une modification du cordon d'alimentation;
- une modification d'un composant quelconque de la machine;
- l'emploi de pièces détachées et d'accessoires non d'origine.

Dans de telles éventualités, la garantie est considérée comme nulle et non avenante.

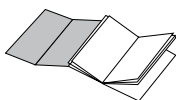
1.1 Pour faciliter la lecture



Le triangle, symbole de danger, indique toutes les instructions importantes pour la sécurité de l'utilisateur. Prière de respecter scrupuleusement ces avertissements pour prévenir tout accident grave!



Ce symbole met en évidence les informations les plus importantes, pour une meilleure utilisation de l'appareil.



Les illustrations citées dans le texte se trouvent sur le volet de la première page. Laisser cette page ouverte pendant la lecture du mode d'emploi.

1.2 Comment lire ce mode d'emploi

Conserver ce mode d'emploi dans un lieu sûr et le joindre à la machine à café, au cas où une autre personne doit l'utiliser.

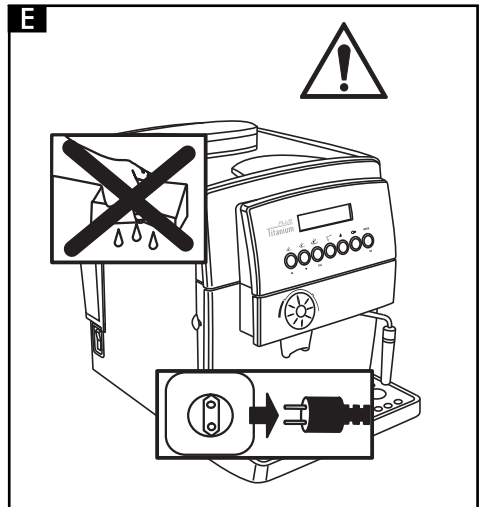
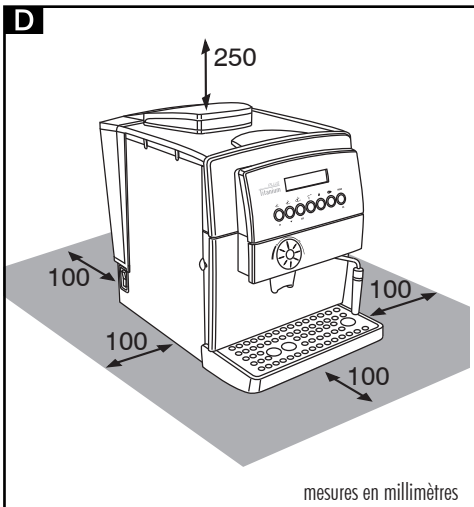
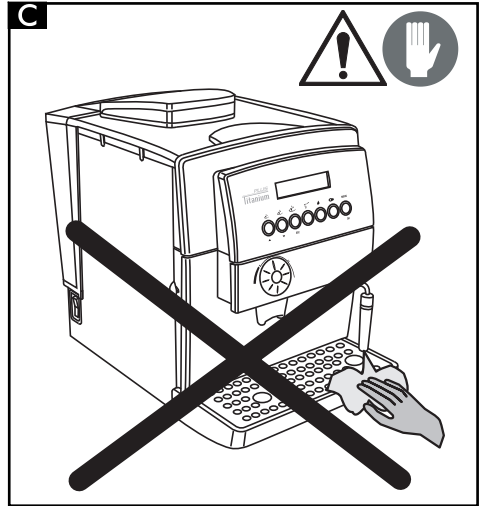
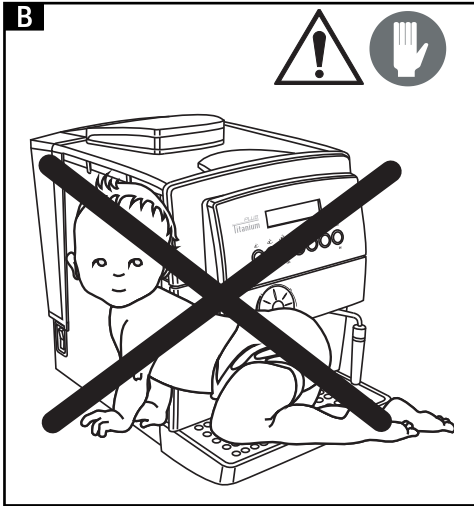
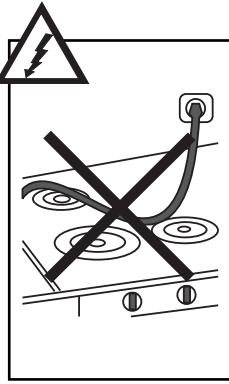
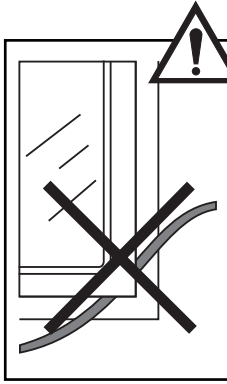
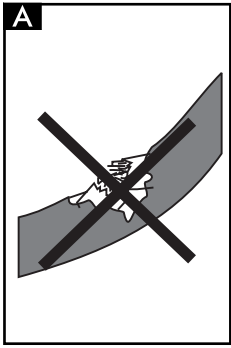
Pour plus d'informations ou en cas de problèmes non envisagés par cette notice ou simplement non suffisamment traités, prière de s'adresser à un Centre d'Assistance Agréé.

2 CARACTÉRISTIQUES TECHNIQUES

• Tension nominale	Voir plaquette signalétique de l'appareil
• Puissance nominale	Voir plaquette signalétique de l'appareil
• Alimentation	Voir plaquette signalétique de l'appareil
• Coque	Métal
• Dimensions (l x h x p) (mm)	290 x 375 x 425
• Poids (kg)	10
• Longueur du cordon (mm)	1200
• Panneau de commande	Frontal (Numérique)
• Réservoir d'eau (l)	2,2 - Amovible
• Capacité du bac à café (g)	250 de café en grains
• Pression de la pompe (bars)	15
• Réchauffeur	2 - Acier Inox - Aluminium
• Dispositifs de sécurité	Soupape de sécurité pression réchauffeur thermostat de sécurité

Sous réserve de modifications de fabrication et exécution dues au progrès technologique.

Machine conforme à la Directive Européenne 89/336/CEE (Décret législatif 476 du 04/12/92), relative à l'élimination des perturbations radiotélévisuelles.



3 CONSIGNES DE SÉCURITÉ



Ne jamais mettre les pièces sous tension au contact de l'eau: danger de court-circuit! La vapeur et l'eau atteignent une température élevée : danger de brûlures ! Ne jamais diriger le jet de vapeur ou d'eau chaude vers des parties du corps, toucher le tube vapeur / eau chaude avec précaution : danger de brûlures !

Usages prévus

- Cette machine à café prévue exclusivement pour un usage domestique.
- Il est interdit d'apporter des modifications techniques et d'utiliser improprement la machine à cause des risques que cela comporte!
- La machine à café doit être utilisée exclusivement par des adultes, en possession de toutes leurs facultés psychiques et physiques.

Alimentation en énergie électrique

- Brancher la machine à café uniquement sur une prise de courant adéquate.
- La tension doit correspondre à celle indiquée sur la plaquette signalétique de l'appareil.

Cordon d'alimentation (Fig.A)

- Ne jamais utiliser la machine à café si le cordon d'alimentation est défectueux.
- Faire remplacer les câbles et fiches défectueux immédiatement par un Centre d'Assistance Agréé.
- Ne pas faire passer le cordon d'alimentation là où il peut s'user par frottement (coins et arêtes vives) et sur des objets très chauds ; le protéger contre l'huile.
- Ne pas transporter ou tirer la machine à café en la tenant par son cordon d'alimentation.
- Ne pas débrancher l'appareil en tirant sur le cordon ; ne pas toucher la fiche avec des mains et des pieds mouillés.
- Ne pas laisser le cordon pendre librement d'une table ou d'une étagère.

Protection d'autres personnes (Fig.B)

- S'assurer qu'aucun enfant n'a la possibilité de jouer avec la machine à café. Les enfants ne se rendent pas compte du danger lié aux électroménagers.
- Ne pas laisser les matériaux utilisés pour emballer la machine à la portée des enfants.

Danger de brûlures (Fig.C)

- Ne pas diriger le jet de vapeur et/ou d'eau chaude vers soi ou vers

d'autres personnes: danger de brûlures.

- Utiliser toujours les leviers ou boutons prévus à cet effet.
- Ne pas introduire d'objets à travers les ouvertures de l'appareil.

Espace nécessaire pour l'installation, l'utilisation et la maintenance (Fig.D)

- Choisir un plan d'appui bien plat.
- Positionner la machine à café dans un lieu sûr où personne ne peut la renverser ou se blesser.
- Choisir un environnement suffisamment éclairé, propre et avec une prise de courant facile d'accès.
- Ne pas poser la machine sur des surfaces très chaudes ou à proximité de flammes vives pour éviter que la carcasse ne fonde ou ne s'abîme.
- Placer la machine à 10 cm de distance des murs et des plaques de cuisson.
- Ne pas laisser la machine à une température inférieure à 0°C : le gel risque de l'endommager.
- La prise de courant doit être accessible à tout moment.
- Ne pas utiliser la machine à café en plein air.

Nettoyage (Fig.E)

- Avant de nettoyer la machine, mettre obligatoirement l'interrupteur général (7) sur "0" puis débrancher le cordon d'alimentation.
- Attendre que la machine se refroidisse.
- Ne jamais plonger la machine dans l'eau ! Prévenir tout risque de contact avec un jet d'eau.
- Il est sévèrement interdit d'intervenir à l'intérieur de la machine.

Ranger l'appareil

- Si la machine doit rester inutilisée pendant longtemps, la mettre hors tension et débrancher son cordon d'alimentation.
- Le ranger dans un lieu sec et hors de la portée des enfants.
- La protéger de la poussière et des saletés.

Réparations / Maintenance

- En cas de pannes ou de défauts, réelle ou présumée après une chute, débrancher immédiatement le cordon d'alimentation. Ne jamais mettre en marche un appareil défectueux.
- Seuls les Centres d'Assistance Agréés peuvent effectuer des interventions et des réparations.
- Dans le cas d'une intervention et/ou une réparation par un Centre d'Assistance Agréé, le Fabricant décline toute responsabilité pour d'éventuels dommages.

Normes antifeu

- En cas d'incendie, utiliser des extincteurs à anhydride carbonique (CO₂). Ne pas utiliser d'eau ou d'extincteurs à poudre.

DESCRIPTION DES COMPOSANTS:

Fig.01

- 1 Bac de café en grains
- 2 Couvercle amovible du bac de café en grains (pour préserver l'arôme)
- 3 Bouton de réglage de la mouture
- 4 Bouton de réglage de la dose
- 5 Couvercle du doseur de café moulu
- 6 Chauffe-tasses
- 7 Interrupteur général (ON/OFF)
- 8 Couvercle du réservoir d'eau
- 9 Réservoir d'eau
- 10 Bac à marcs
- 11 Cordon d'alimentation
- 12 Cuvette égouttoir + grille
- 13 Distributeur de café réglable en hauteur
- 14 Tube vapeur / eau chaude
- 15 Porte avant
- 16 Robinet de vapeur
- 17 Distributeur de café
- 18 Panneau de commande
- 19 Bouton de réglage E.Plus System
- 20 Brosse pour le nettoyage
- 21 Mesure à café

Panneau de commande

- 22 Sélecteur de café expresso
"Vers le haut" dans le mode programmation
- 23 Sélecteur de café normal
"Vers le bas" dans le mode programmation
- 24 Sélecteur de café léger
"ESC" dans le mode programmation
- 25 Sélecteur de café moulu
- 26 Sélecteur d'eau chaude
- 27 Sélecteur fonction détartrage
- 28 Sélecteur Programmation
"OK" dans le mode programmation
- 29 Afficheur LCD
- 30 Indicateur niveau égouttoir

4 INSTALLATION

Pour votre sécurité et celle des autres, suivre strictement les "Consignes de sécurité", rubr. 3.

4.1 Emballage

L'emballage original a été conçu et réalisé pour protéger l'appareil pendant l'expédition.

Il est recommandé de le conserver pour un éventuel futur transport.

4.2 Opérations préliminaires

- Déballez la machine à café et choisissez un emplacement qui répond aux conditions prévues par la réglementation en matière de sécurité (rubr. 3).
- Ouvrir la porte de la machine; déballez la cuvette égouttoir (12) et y introduire le bac à marcs (10); puis installer la cuvette égouttoir dans la machine (Fig.21).
- S'assurer que la cuvette égouttoir et la grille (Fig.01-pos.12), le bac à marcs (10) et le distributeur de café (17) sont installés correctement et si la porte avant (15) est fermée.
- Conserver, à portée de main, la brosse pour le nettoyage (20) et la mesure à café (21) qui sont fournis avec la machine.

i Si, à la mise sous tension de la machine, l'afficheur signale une erreur, cela signifie qu'une des pièces décrites supra n'est pas bien installée (Voir rubr.17).

4.3 Mise en service

- Ouvrir le couvercle du réservoir d'eau (Fig.02) et extraire le réservoir (Fig.03). Rincer et remplir le réservoir avec de l'eau froide potable (Fig.04); il est recommandé de ne pas dépasser le repère "MAX". Remettre le réservoir d'eau en place et le refermer avec le couvercle.

! Pour remplir le réservoir (9), utiliser exclusivement de l'eau froide non pétillante. De l'eau chaude et tout autre liquide peuvent abîmer le réservoir et/ou la machine. Ne pas mettre la machine en marche sans eau: vérifier si le réservoir contient assez d'eau.

- Ouvrir le couvercle (Fig.05) et remplir le bac de café en grains (Fig.06).

! Utiliser exclusivement du café en grains. Du café moulu, lyophilisé ou autres produits peuvent abîmer la machine.

- Refermer le bac à café (1) avec le couvercle.
- Vérifier si l'interrupteur général (7) est sur (0) puis raccorder le cordon d'alimentation à la machine: l'enfoncer dans le connecteur

sur la partie arrière (Fig.07).

Enfoncer la fiche sur l'autre extrémité du cordon dans une prise de courant (contrôler la tension).

- La machine se présente avec l'interrupteur général sur la position (0); pour la mettre sous tension, presser le bouton (Fig.08); la machine commence à chauffer et l'afficheur signale:

RINCAGE
CHAUFFER ...

Quand elle atteint la bonne température, la machine effectue un cycle de rinçage.

- Pour amorcer le circuit, diriger le tube vapeur (Fig.01-pos.14) sur la cuvette égouttoir, mettre une tasse ou un récipient suffisamment grand en dessous du tube vapeur puis presser le bouton (26); l'afficheur signale tour à tour:

RINCAGE
CHAUFFER ...

EAU CHAUDE
CHAUFFER ...

- Tourner le bouton (Fig.09) dans le sens antihoraire et attendre que l'eau sorte, de manière régulière, du tube vapeur; pour interrompre le débit d'eau, tourner le bouton dans le sens horaire.

i **Nota bene :** Après une longue période d'inactivité, avant la première mise en service ou si le réservoir a été entièrement vidé, il est obligatoire d'amorcer le circuit de la machine. Le circuit doit aussi être amorcé chaque fois que l'afficheur le signale.

PURGER

- Presser à nouveau le bouton 26.
- La phase de réchauffement terminée, l'afficheur signale:

SELECTIONNER PRODUIT
MACHINE PRETE

- Ces opérations terminées, la machine est prête à l'emploi.
- Pour utiliser la machine correctement, pour la distribution de café, eau chaude ou vapeur, suivre attentivement les instructions suivantes.

5 MOULIN A CAFE (FIG.10)

⚠ Attention! Le bouton de réglage de la mouture, à l'intérieur du bac à café (Fig.10), peut être actionné uniquement quand le moulin est en marche. Ne pas remplir le bac de café en grains avec du café moulu et/ou lyophilisé. Il est interdit de remplir le bac avec autre chose que du café en grains. Le moulin à café contient des organes en mouvement qui

peuvent être dangereux ; il est interdit d'y introduire les doigts et/ou d'autres objets.

Avant d'intervenir à l'intérieur du bac à café, mettre la machine hors tension avec l'interrupteur général (7) et débrancher le cordon d'alimentation. Ne pas remplir le bac de café en grains quand le moulin est en marche.

La qualité et le goût du café dépendent non seulement du mélange utilisé, mais aussi de la mouture.

La machine est équipée d'un bouton (Fig.10) qui permet de régler la mouture. Pour modifier la mouture, tourner le bouton gradué quand le moulin à café est en marche ; les chiffres reportés sur le bouton correspondent au type de mouture (haute ou basse).

Tous nos appareils sont réglés en usine sur une mouture moyenne : si la mouture est trop fine, tourner le bouton vers un numéro plus grand ; si la mouture est trop grosse, tourner le bouton vers un numéro plus petit. Pour goûter une variation dans la mouture, il faut attendre la distribution de trois ou quatre cafés.

Utiliser des mélanges de café en grains pour machines expresso. Ne pas utiliser des moutures extrêmes (ex. 1 – 16) ; dans ce cas, utiliser des mélanges de café différents. Conserver le café au frais, dans un récipient hermétiquement fermé.

Régler la mouture si le café ne coule pas très bien.

Si le café sort très rapidement = la mouture est trop grosse > tourner le bouton sur un numéro plus petit;

Si le café sort à gouttes ou pas du tout = la mouture est trop fine > tourner le bouton sur un numéro plus grand.

6 RÉGLAGE DE LA DOSE A MOUDRE (FIG.11)

Cette machine permet de régler la quantité de café (dose) que l'on souhaite moudre. La dose est réglée, par le Fabricant, sur une valeur moyenne qui répond à la plupart des exigences.

Pour augmenter la dose de café à moudre, tourner le bouton (Fig.11), à l'intérieur du bac à café, dans le sens antihoraire ; pour diminuer la dose, tourner le bouton dans le sens horaire.

Le réglage de la dose doit être effectué avant de sélectionner le café. Ce système permet d'obtenir le meilleur café avec toutes les catégories de café en vente dans le commerce.

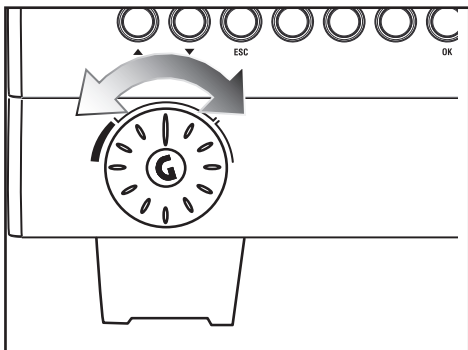
7 SYSTEME E.PLUS SYSTEM

Cette machine est équipée d'un dispositif qui règle la consistance du café : l'E.Plus System.

Ce système permet d'obtenir une distribution optimale avec toutes les catégories de café en vente dans le commerce.

i Le réglage peut être effectué ou modifié aussi au cours de la distribution du café.

Pour régler la consistance, tourner le bouton (19).



Tourner le bouton :

- à gauche, pour un café léger;
- au centre, pour un café moyen;
- à droite, pour un café fort.

8 DISTRIBUTION DU CAFE

i Nota bene : Si le café ne sort pas de la machine, vérifier si le réservoir d'eau est suffisamment rempli.

- Avant la distribution du café, vérifier si le réservoir d'eau et le réservoir de café sont pleins et si l'afficheur indique:

SELECTIONNER PRODUIT
MACHINE PRETE

- Poser 1 ou 2 tasses sous les bacs verseurs; la hauteur du distributeur peut être réglée en fonction de la tasse: il suffit de le déplacer à la main vers le haut ou vers le bas (Fig.12).

8.1 Distribution avec du café en grains

- Pour obtenir un café, presser le sélecteur du café souhaité (22, 23 ou 24) ; l'afficheur signale (par exemple)

1 PETIT CAFE

Pour obtenir un café, placer une seule tasse en dessous du bec verseur et presser une fois le sélecteur du café souhaité (22, 23 ou 24) ; pour obtenir deux cafés, placer deux tasses en dessous des bacs verseurs et presser deux fois de suite le sélecteur (22, 23 ou

- 24) ; l'afficheur signale:

2 PETIT CAFES

Dans ce mode de fonctionnement, la machine se charge automatiquement de mouliner et doser la juste quantité de café ; la préparation de deux cafés demande deux cycles de mouture et deux cycles de distribution, gérés de manière automatique par la machine.

- Ensuite, le cycle de distribution démarre.
- Le cycle de pré-infusion terminé, le café commencera à sortir par le bec verseur (Fig.01-pos.13).

La distribution du café s'arrête automatiquement dès que le niveau programmé est atteint (voir rubr.8.3); il est toutefois possible d'interrompre la distribution de café à tout moment, en pressant le bouton (Fig.01-pos. 22, 23 ou 24).

8.2 Distribution avec du café moulu

i Pour utiliser cette fonction, utiliser obligatoirement la mesure (Fig.01-pos.21) pour doser le café moulu dans la machine.

! Introduire dans le doseur (5) uniquement du café moulu pour machines expresso ; le café en grains, lyophilisé et autres produits, mis dans ce doseur, abîment la machine.

! Il est interdit de mettre les doigts à l'intérieur du doseur de café moulu : organes en mouvement.

Pour prendre la juste quantité de café moulu, à introduire dans le doseur, utiliser uniquement la mesure (21) fournie avec la machine. Introduire une seule mesure de café moulu à la fois ; pour obtenir deux cafés, il faut effectuer deux cycles séparés l'un après l'autre.

- Presser le bouton (25) pour sélectionner la fonction ; l'afficheur signale:

SELECTIONNER PRODUIT
CAFE MOULU

- Ouvrir le couvercle du doseur de café moulu (Fig.13).
- Prendre une dose de café avec la mesure; éliminer le surplus de café moulu de la mesure.
- Vider le café moulu à l'intérieur du doseur (Fig.14).
- Fermer le couvercle du doseur de café moulu.
- Pour la distribution du café, presser le sélecteur du café souhaité (22, 23 ou 24) ; l'afficheur signale (par exemple) :

1 PETIT CAFE
CAFE MOULU

- Le cycle de distribution démarre.

- Le cycle de pré-infusion terminé, le café commencera à sortir par le bec verseur (13).
La distribution du café s'arrête automatiquement dès que le niveau programmé est atteint (voir rubr.8.3); il est toutefois possible d'interrompre la distribution de café à tout moment, en pressant le bouton (22, 23 ou 24).
- La machine retourne automatiquement dans le mode de fonctionnement normal (voir rubr. 8.1).

8.3 Régler la quantité de café par tasse

La machine a été programmée pour préparer 3 types de café: du café expresso avec le bouton (22), du café normal avec le bouton (23) et du café léger avec le bouton (24).

Pour adapter les valeurs programmées aux dimensions des tasses, mettre la tasse en dessous du bec verseur (13), presser le sélecteur du café souhaité (22, 23 ou 24) et le maintenir pressé; l'afficheur signale (par exemple):

1 CAFE
PROGR. QUANTITE

Attendre que la tasse soit remplie avec la quantité souhaitée puis relâcher le sélecteur.

i Mise en garde: maintenir le sélecteur (22, 23 ou 24) pressé pendant tout le processus de distribution du café.

De cette façon, la machine est programmée pour distribuer la quantité de café souhaitée.

9 DISTRIBUTION D'EAU CHAUDE

! Attention ! au début, de petits jets d'eau chaude peuvent s'échapper du bec : danger de brûlures. Le tube du distributeur d'eau chaude peut être extrêmement chaud: ne jamais le toucher à mains nues.

- Avant la distribution d'eau chaude, vérifier si l'afficheur indique:

SELECTIONNER PRODUIT
MACHINE PRETE

- Une fois la machine prête à distribuer du café, procéder comme suit:
- Presser le sélecteur (26); l'afficheur signale, tour à tour

SELECTIONNER PRODUIT
MACHINE PRETE

EAU CHAUDE
MACHINE PRETE

- Mettre une tasse et/ou un récipient en dessous du tube eau chaude/vapeur (Fig.15).

- Ouvrir le robinet dans le sens antihoraire, (voir Fig.15).
- Prendre la quantité d'eau chaude souhaitée; pour arrêter la distribution d'eau chaude, tourner le robinet dans le sens horaire.
- Presser à nouveau le sélecteur (26); la machine retourne dans le mode de fonctionnement normal et l'afficheur signale:

SELECTIONNER PRODUIT
MACHINE PRETE

10 DISTRIBUTION DE VAPEUR / PRÉPARATION DU CAPPUCCINO

i La vapeur sert à faire mousser le lait pour le cappuccino mais elle peut aussi être utilisée pour réchauffer toutes sortes de boissons.

! Danger de brûlures! Au début de la distribution, de petits jets d'eau chaude peuvent s'échapper du tube. Le tube peut atteindre une très haute température. ne jamais le toucher à mains nues.

- La machine prête à distribuer du café, diriger le tube vapeur (14) sur la cuvette égouttoir, ouvrir le robinet (16) "Eau chaude/vapeur" le temps de faire couler l'eau résiduelle du tube vapeur; très vite, de la vapeur commencera à sortir. L'afficheur signale:

VAPEUR

- Fermer le robinet (16).
- Remplir, avec du lait froid, 1/3 du récipient utilisé pour préparer le cappuccino.

i Pour obtenir un meilleur résultat, le lait et la tasse utilisés dans la préparation du cappuccino doivent être froids.

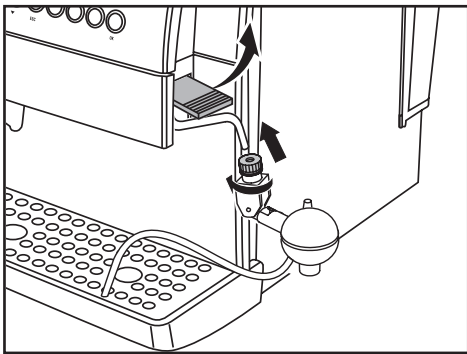
- Plonger le tube vapeur dans le lait à réchauffer et ouvrir le robinet (16); faire tourner le récipient lentement du bas vers le haut pour faire mousser le lait de manière uniforme (Fig.16).
- Après avoir utilisé la vapeur le temps souhaité, fermer le robinet (16).
- Le même système peut être utilisé pour réchauffer d'autres boissons.
- Après cette opération, nettoyer le tube vapeur avec un chiffon humide.

i Nota bene : si on souhaite utiliser de grandes tasses, soulever le portillon latéral et tourner le tube vapeur; de cette façon, le tube vapeur peut être soulevé plus haut (Fig.17). Ceci est particulièrement pratique quand on utilise le "cappuccinatore".

11 ACCESSOIRES OPTIONNELS

11.1 "Cappuccinatore" à visser

i Le "cappuccinatore" rend le processus de montage du lait automatique et extrêmement facilité pour réaliser le classique cappuccino à l'italienne.



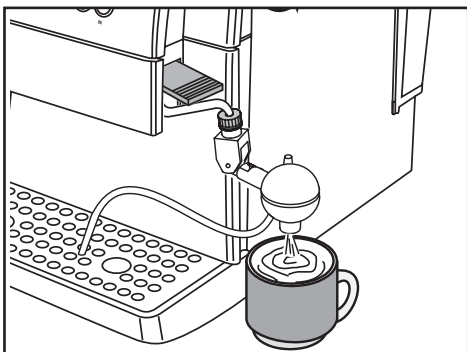
Pour installer le "cappuccinatore" à visser, procéder comme suit :

- S'assurer que le tube vapeur n'a aucun autre accessoire ; si c'est le cas, l'ôter avant d'installer le "cappuccinatore".
- Dévisser la bague sans l'extraire du cappuccinatore.
- Introduire le "cappuccinatore" dans le tube vapeur sur environ 4 cm.
- Bien serrer la bague.

! Nota bene : si la bague n'est pas bien serrée, le "cappuccinatore" risque de tomber en cours d'usage.

Eau chaude avec le "cappuccinatore"

i Pour obtenir de l'eau chaude avec le "cappuccinatore", suivre les instructions rubr.9 ; l'eau chaude sortira du "cappuccinatore" par en bas.



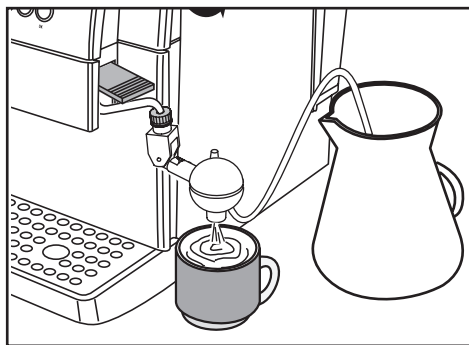
Pendant la distribution d'eau chaude, le tube en silicone dans le "cappuccinatore" doit être mis dans la grille de la cuvette égouttoir.

S'assurer que le tube en silicone ne peut pas sortir pendant l'utilisation de la machine.

i Nota bene : le tube dans la grille ne doit pas toucher l'eau sale ou les résidus de café moulu ; il peut y avoir une aspiration de ce qui est contenu dans la cuvette égouttoir.

Vapeur/Cappuccino avec "cappuccinatore"

La vapeur sert à faire mousser le lait pour le cappuccino mais elle peut aussi être utilisée pour réchauffer toutes sortes de boissons.



! Danger de brûlures!
Au début de la distribution, de petits jets d'eau chaude peuvent s'échapper du tube. Le tube peut atteindre une très haute température. ne jamais le toucher à mains nues.

- Diriger le "cappuccinatore" (15) sur la cuvette égouttoir, ouvrir le robinet (16) "Eau chaude/vapeur" le temps de faire couler l'eau résiduelle du "cappuccinatore"; très vite, de la vapeur commencera à sortir.
- Fermer le robinet (16).
- Mettre le tube d'aspiration dans un récipient prévu à cet effet ou directement dans la boîte de lait, à côté de la machine.
- Poser la tasse avec le café préparé en-dessous du "cappuccinatore".
- Ouvrir le robinet (16) ; la mousse de lait commence à sortir.
- Déplacer la broche située sur le "cappuccinatore" pour régler la densité de la mousse. vers le haut, la mousse sera plus volumineuse.

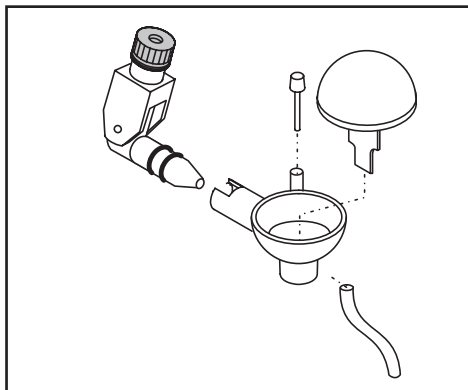
i Pour obtenir un meilleur résultat, le lait utilisé dans la préparation du cappuccino doit être froid.

- L'emploi du "cappuccinatore" et de la vapeur terminé, le débarrasser du résidu de lait.
- Mettre à côté de l'appareil un récipient contenant de l'eau froide potable où plonger le tube d'aspiration.
- Procéder comme pour la préparation du cappuccino en laissant

couler l'eau sale dans un récipient prévu à cet effet ou directement dans la cuvette égouttoir.

Nettoyer le "cappuccinatore" à visser

Après l'emploi, le "cappuccinatore" doit être bien nettoyé pour garantir un maximum d'hygiène et tirer un maximum de profit dans temps.



Pour le nettoyage, procéder comme suit:

- Dévisser la bague du "cappuccinatore".
- Extraire le "cappuccinatore" du tube vapeur.
- Extraire le corps du "cappuccinatore".
- Démontez le couvercle, la broche et le tube d'aspiration.
- Nettoyer soigneusement le "cappuccinatore" dans les moindres recoins avec de l'eau courante potable.
- Remonter le "cappuccinatore".
- Remonter le "cappuccinatore" sur le tube vapeur.
- Bien serrer la bague.



Nota bene : si la bague n'est pas bien serrée, le "cappuccinatore" risque de tomber en cours d'usage.

12 NETTOYAGE ET MAINTENANCE

Nettoyage général

- Pour la maintenance et le nettoyage, la machine doit être froide et débranchée de la ligne d'alimentation en énergie électrique.
- Ne pas plonger la machine dans l'eau et ne pas laver ses composants dans un lave-vaisselle.
- Ne pas utiliser d'objets pointus ou de produits chimiques agressifs (solvants) pour le nettoyage.
- Ne pas sécher la machine et/ou ses composants dans un four à micro-ondes et/ou un four conventionnel.
- Il est recommandé de nettoyer le réservoir d'eau et de changer l'eau chaque jour.
- Nettoyer le doseur de café moulu chaque jour:
 - Nettoyer le doseur avec le pinceau fourni avec la machine (Fig.18).
- Pour le nettoyage de l'appareil, utiliser un chiffon doux, imbibé d'eau (Fig.19).
- Nettoyer le logement de service et le distributeur.
- Il est recommandé de vider et de nettoyer chaque jour la cuvette égouttoir (12) et le bac à marcs (10) ; pour effectuer cette opération, ouvrir le portillon avant (Fig.20) et extraire la cuvette égouttoir (Fig. 21) ; vider ensuite la machine et nettoyer tous ses composants.
- Le distributeur de café peut être lavé (Fig.24):
 - ôter la protection supérieure du distributeur; placer un récipient en-dessous du distributeur;
 - verser une tasse d'eau chaude (voir Fig.25) et laver le distributeur;
 - Quand le lavage est terminé, remettre la protection en place.

12.1 Distributeur



Le distributeur (17) doit être nettoyé à chaque remplissage du bac à café ou au moins une fois par semaine.

- Mettre la machine hors tension avec l'interrupteur (7) sur la position (0) et la débrancher.
- Ouvrir le portillon de service (15) puis retirer la cuvette égouttoir (12) avec le bac à marcs.
- Extraire le distributeur en le tenant par la poignée prévue à cet effet et en pressant sur "PUSH" (Fig.22).
- Le distributeur peut être lavé uniquement avec de l'eau chaude sans détergent.
- Laver soigneusement le filtre supérieur (Fig.23) puis le débarrasser de tous les résidus de café. Cette opération terminée, sécher soigneusement tous les composants.
- Nettoyer soigneusement le logement à l'intérieur de la machine.
- Remettre en place le distributeur en le tenant par la poignée prévue à cet effet: il doit s'encliqueter.
- Remonter le bac à marcs et la grille dans la cuvette égouttoir et remonter celle-ci dans la machine.
- Fermer la porte (15).

13 DETARTRAGE

Le calcaire se forme avec l'utilisation de la machine. Il est nécessaire de détartrer tous les 3-4 mois quand on observe une réduction de la quantité d'eau ou quand le message suivant apparaît :

DETARTRAGE
MACHINE PRETE

i Si vous voulez effectuer vous-même le détartrage de votre machine, utilisez un détartrant pour machines à café de type non toxique et/ou nocif, que vous trouverez facilement dans le commerce.

! Attention! N'utilisez en aucun cas du vinaigre pour détartrer votre machine.

Pour détartrer la machine, suivez les instructions suivantes:

1. Mélangez le détartrant avec de l'eau comme cela est indiqué sur l'emballage du produit et remplissez-en le réservoir à eau.
2. Appuyez sur l'interrupteur général (7) pour allumer la machine.
3. Presser le bouton (27) pendant 5 secondes au moins pour sélectionner la fonction. Sur l'afficheur apparaît :

DETARTRAGE
OUVRIR ROBINET

4. Diriger le conduit vapeur (14) sur la cuvette d'égouttoir.
5. Placer un récipient à capacité adéquate sous le conduit vapeur et ouvrir dans le sens contraire des aiguilles d'une montre le pommeau eau chaude (16). La machine commence un cycle automatique de décalcification avec des pauses programmées par le fabricant et gérées automatiquement par la machine. Sur l'afficheur apparaît:

MACHINE EN DETARTR.

6. A la fin du cycle la distribution de solution de détartrage est interrompue et sur l'afficheur apparaît :

DETARTRAGE FINI
FERMER ROBINET

7. Fermer le pommeau de l'eau chaude (16) en tournant dans le sens des aiguilles d'une montre. Sur l'afficheur apparaît :

RINCER MACHINE
REEMPLIR RESERV. EAU

8. Bien rincer le réservoir de l'eau et le remplir avec de l'eau potable fraîche.

RINCER MACHINE
PRESSER TOUCHE

9. Placer un récipient de capacité adéquate sous le conduit vapeur et presser le bouton (27)

RINCER MACHINE
OUVRIR ROBINET

10. Vider le contenu du réservoir de l'eau en tournant le pommeau vapeur (16) dans le sens contraire des aiguilles d'une montre.

MACHINE EN RINCAGE

11. Quand le rinçage de la machine est terminé, sur l'afficheur apparaît:

RINCAGE FINI
FERMER ROBINET

12. Fermer le robinet, recharger le circuit et faire chauffer la machine.

i Si vous utilisez une solution différente de celle qui est recommandée dans cette brochure, veillez à respecter les instructions du fabricant reportées sur la solution détartrante que vous avez choisie.

13.1 Interruption détartrage

i Si vous éteignez la machine, le cycle de détartrage sera interrompu, et il repartira si vous la rallumez.

Pour interrompre le cycle de détartrage, tourner le pommeau vapeur (16) et presser le bouton (27). Sur l'afficheur apparaît :

DETARTR. INTERROMPEE
VIDER RESERVOIR EAU

! Attention ! Après avoir effectué cette opération, vider le réservoir de l'eau contenant la solution de détartrage et le laver avec de l'eau courant potable. Le circuit de la machine doit être lavé au moyen d'un cycle de rinçage. Sur l'afficheur apparaît:

RINCER MACHINE
PRESSER TOUCHE

Procéder comme pour le rinçage normal décrit au point 8 du chapitre précédent.

14 PROGRAMMATION DES FONCTIONS DE LA MACHINE

i L'utilisateur peut modifier certains paramètres de fonctionnement de la machine suivant ses exigences personnelles.

14.1 Commande MENU/OK

Pour programmer les fonctions, il faut obligatoirement aller dans le mode de programmation, presser la touche (28) "MENU/OK" de la machine quand celle-ci est en veille.

Pour sélectionner la fonction désirée, presser la touche "∧" pour remonter d'une ligne ou la touche "∨" pour descendre dans l'indication située sur l'afficheur.

Pour sortir de la programmation, presser la touche "ESC".

14.2 Sélection des fonctions

Sélectionner avec la touche "∧" ou "∨" la fonction souhaitée. Avec la touche "MENU/OK" activer la fonction souhaitée. Les variables que vous pouvez sélectionner défilent à l'aide de la touche "∧" ou "∨". Pour mémoriser la variable presser la touche "MENU/OK".

i Remarque : avec la touche "ESC" on peut interrompre la programmation à tout moment sans mémoriser les changements. Cette opération peut être effectuée uniquement avant d'avoir pressé la touche "MENU/OK".

14.3 Description des fonctions programmables

ECONOMIE D'ÉNERGIE

Quand la machine est peu utilisée, il est possible de la mettre sur la position ECONOMIE D'ÉNERGIE.

Cette fonction permet de réduire les frais énergétiques. Il est toutefois conseillé d'éteindre complètement la machine à l'aide de l'interrupteur général (7) si elle est inutilisée pendant longtemps. Pour réactiver la machine, il suffit d'attendre quelques minutes que la machine se réchauffe.

- En mode de programmation, sélectionner à l'aide de la touche "∧" ou "∨" la fonction :

ECONOM. ENERGIE

et activer à l'aide de la touche "MENU/OK"; le message suivant apparaît :

ECONOM. ENERGIE

la machine est allumée, mais aucun composant n'est actif.

- Pour désactiver la fonction "ECONOMIE D'ÉNERGIE", presser la touche "MENU/OK".

RINÇAGE

Immédiatement après la phase de réchauffement, la machine élimine automatiquement l'eau restée dans les conduits internes pour garantir que le café soit fait uniquement avec de l'eau fraîche.

La fonction est activée par le constructeur.

- Pour la désactiver, en mode de programmation, à l'aide de la touche "∧" ou "∨", sélectionner la fonction :

RINÇAGE

et activer à l'aide de la touche "MENU/OK". Le message suivant apparaît :

RINÇAGE
ENCLANCHÉE

Maintenant, sélectionner à l'aide de la touche "∧" ou "∨" sélectionner :

RINÇAGE
ENCLANCHÉE

RINÇAGE
DECLANCHÉE

et mémoriser à l'aide de la touche "MENU/OK".

Nous conseillons de choisir la fonction :

RINÇAGE
ENCLANCHÉE

LANGUE

On peut changer la langue de l'afficheur à l'aide de cette fonction. Il est possible de sélectionner les langues suivantes : italien, allemand, portugais, espagnol, anglais, français et hollandais. En général, la machine est programmée sur la langue du pays auquel elle est destinée.

- En mode de programmation, à l'aide de la touche "∧" ou "∨", choisir la fonction :

LANGUE

activer ensuite à l'aide de la touche "MENU/OK".

La langue apparaît :

LANGUE
FRANCAIS

À l'aide de la touche "∧" ou "∨", sélectionner la langue souhaitée et mémoriser à l'aide de la touche "MENU/OK".

DURETE DE L'EAU

L'eau courante est plus ou moins calcaire suivant les régions. La machine peut donc être réglée suivant le degré de dureté de l'eau là où elle est utilisée sur une plage de 1 à 4.

La machine est programmée sur une valeur moyenne (dureté 3).

On règle la dureté de l'eau suivant la quantité de calcaire et le degré de dureté de l'eau mesurable à l'aide de la bande de papier fournie avec la machine.

Temper la bande de papier pendant une seconde dans l'eau et la secouer légèrement. Après une minute, les résultats du test sont visibles sur la bande.

- En mode de programmation, à l'aide de la touche "∧" ou "∨", sélectionner la fonction :

DURETE D'EAU

et activer à l'aide de la touche "MENU/OK".

- Le message suivant apparaît :

DURETE D'EAU
DURETE 3

- Vérifier, sur la bande de papier précédemment trempée dans l'eau, combien de carrés ont changé de couleur.
- Sélectionner la dureté de l'eau correcte à l'aide de la touche "∧" ou "∨" (ex : 2 carrés = Dureté 2) et mémoriser à l'aide de la touche "MENU/OK".

 **Avertissement : détartrer l'appareil quand la quantité relative à la dureté est atteinte.**

Le message suivant apparaît :

DETARTRAGE
MACHINE PRETE

PLAQUE DE CHAUFFAGE

Cette fonction permet d'activer le chauffage de la plaque de chauffage présente sur le dessus de la machine.

PLAQUE DE CHAUFFAGE

- En programmation, sélectionner la fonction à l'aide de la touche "∧" ou "∨" et presser la touche "MENU/OK" pour l'activer.

- Il apparaît maintenant l'indication de choisir si l'on veut la

PLAQUE DE CHAUFFAGE
ENCLENCHEE

ou la

PLAQUE DE CHAUFFAGE
DECLENCHEE

à l'aide de la touche "∧" ou "∨", et confirmer la sélection à l'aide de la touche "MENU/OK".

TEMPERATURE

Cette fonction permet d'obtenir un café plus ou moins chaud en réglant la température de l'eau (minimum, basse, moyenne, élevée et maximum).

- En mode de programmation, à l'aide de la touche "∧" ou "∨", sélectionner la fonction :

TEMPERATURE

activer ensuite à l'aide de la touche "MENU/OK".

Le message suivant apparaît (par exemple) :

TEMPERATURE
MOYENNE

- À l'aide de la touche "∧" ou "∨", sélectionner la température souhaitée et mémoriser à l'aide de la touche "MENU/OK".

PRE-INFUSION

Le processus de pré-infusion, qui permet d'humidifier le café avant la véritable infusion, rehausse l'arôme du café, qui acquiert un goût excellent.

- À l'aide de la touche "∧" ou "∨", sélectionner fonction :

PREINFUSION

activer ensuite à l'aide de la touche "MENU/OK".

Le message suivant apparaît :

PREINFUSION
ENCLENCHEE

- À l'aide de la touche "∧" ou "∨", sélectionner la fonction :

PREINFUSION
DECLENCHEE

ou prolonger cette fonction :

PREINFUSION
LONGUE

afin d'enrichir le goût de votre café.

- Mémoriser la sélection à l'aide de la touche "MENU/OK".

PREMOUTURE

Avec le processus de pré-mouture, la machine effectue deux fois la mouture : la première pour le type de café sélectionné, la seconde pour le café suivant (pas encore sélectionné).

i Cette fonction est conseillée uniquement si plusieurs cafés doivent être confectionnés simultanément (ex : pendant une visite, une fête).

- En mode de programmation, à l'aide de la touche "∧" ou "∨", sélectionner la fonction :

PREMOUTURE

activer à l'aide de la touche "MENU/OK".

- Le message suivant apparaît :

PREMOUTURE
DECLENCHEE

Sélectionner à l'aide de la touche "∧" ou "∨" et mémoriser à l'aide de la touche "MENU/OK".

NOMBRE TOTAL DE CAFES

Cette fonction permet d'afficher le nombre de cafés préparés par la machine.

- En mode de programmation, à l'aide de la touche "∧" ou "∨", sélectionner la fonction :

TOTAL CAFES

Activer à l'aide de la touche "MENU/OK". Le message suivant apparaît (par exemple) :

TOTAL CAFES
86

TEMPORISATEUR

Dans ce distributeur de café, nous avons ajouté une nouvelle fonction pour pouvoir économiser de l'énergie quand le distributeur reste inutilisé pendant longtemps.

Cette fonction, programmée par le constructeur, met automatiquement la machine de

SELECTIONNER PRODUIT
MACHINE PRETE en ECONOM. ENERGIE

3 heures après le dernier café.

- La durée de la mise hors tension peut être réglée, avec un intervalle de 15 minutes, jusqu'à un minimum de 15 minutes ; **cette fonction ne peut être inhibée.**
- Dans le mode programmation, avec la touche "∧" ou "∨", choisir la fonction :

TIMER

puis l'activer avec la touche "MENU/OK". Le message suivant apparaît :

ECONOMIE ENERGIE
APRES: 3:00

Avec la touche "∧" ou "∨" sélectionner le temps souhaité et le valider avec "MENU/OK".

i Remarque : si les heures de mise sous et hors tension sont activées avec la fonction "HORLOGE", celle-ci sera ignorée.

HORLOGE

Cette fonction, activée et désactivée par l'utilisateur, permet :

- d'afficher l'heure courante quand la machine est sur "ECONOMIE D'ENERGIE" ou sur "SELECTION FONCTION"
- de sélectionner l'horaire d'allumage et d'arrêt de la machine.

Pour faire fonctionner correctement la programmation, il est nécessaire de saisir l'heure courante.

- A l'aide de la touche "∧" ou "∨", sélectionner la fonction

HORLOGE

activer à l'aide de la touche "MENU/OK".

- A l'aide de la touche "∧" ou "∨", sélectionner la fonction

HEURE HORLOGE

activer à l'aide de la touche "MENU/OK".

- A l'aide de la touche "∧" ou "∨", saisir l'heure courante et mémoriser à l'aide de la touche "MENU/OK"

HEURE HORLOGE
1:18

puis à l'aide de la touche "∧" ou "∨", saisir les minutes et mémoriser à l'aide de la touche "MENU/OK".

L'horloge est paramétrée et la machine retourne dans le menu précédent.

- i** Remarque : la pression continue des touches permet de faire avancer rapidement les chiffres.

- i** Remarque : la mémorisation de l'horaire est conservée même lorsque la machine est éteinte.

Pour afficher l'heure sur l'afficheur

- A l'aide de la touche "∧" ou "∨", sélectionner la fonction

MONTRER HEURE HORL

et activer à l'aide de la touche "MENU/OK".

- A l'aide de la touche "∧" ou "∨", activer la fonction :

MONTRER HEURE HORL
ENCLENCHEE

et mémoriser à l'aide de la touche "MENU/OK".

- i** Remarque : il est possible de visualiser l'heure à certains moments uniquement. Cette fonction doit être désactivée par l'utilisateur.

- Si on souhaite désactiver la fonction, sélectionner à l'aide de la touche "∧" ou "∨"

MONTRER HEURE HORL
DECLENCHEE

et mémoriser à l'aide de la touche "MENU/OK".

Pour régler la mise en marche et l'arrêt

La machine peut se mettre en marche et s'éteindre automatiquement sans intervention de l'utilisateur. Il est possible de programmer un seul horaire de mise en marche et un seul horaire d'arrêt sur la machine.

- i** Remarque : cette fonction s'active uniquement si l'interrupteur général (7) est positionné sur "I" (allumé).

- A l'aide de la touche "∧" ou "∨", sélectionner la fonction :

HORAIRES ON/OFF

activer à l'aide de la touche "MENU/OK".

- A l'aide de la touche "∧" ou "∨", saisir l'heure de mise en marche et mémoriser à l'aide de la touche "MENU/OK" :

HORAIRES ON/OFF
ENCLENCHEE 7:30

puis à l'aide de la touche "∧" ou "∨", saisir les minutes et mémoriser à l'aide de la touche "MENU/OK".

- A l'aide de la touche "∧" ou "∨", saisir l'heure d'arrêt et mémoriser à l'aide de la touche "MENU/OK" :

HORAIRES ON/OFF
DECLENCHEE 9:30

puis à l'aide de la touche "∧" ou "∨", saisir les minutes et mémoriser à l'aide de la touche "MENU/OK".

- !** Attention : si les horaires de mise en marche et d'arrêt coïncident, la machine ignore les deux paramètres. Après ce paramétrage, l'horloge doit être activée pour fonctionner régulièrement.

Pour activer la mise en marche et l'arrêt

- i** Remarque : l'activation de cette fonction a une application concrète uniquement lorsque les horaires de mise en marche et d'arrêt sont réglés.

- A l'aide de la touche "∧" ou "∨", sélectionner la fonction :

HORLOGE

activer à l'aide de la touche "MENU/OK".

REGLAGES USINE

- Le message suivant apparaît :

HORLOGE
DECLENCHEE

Dans ce cas, presser la touche "MENU/OK" pour désactiver la fonction.

Activer la fonction avec la touche "∧" ou "∨" et quand le message suivant apparaît :

HORLOGE
ENCLENCHEE

mémoriser à l'aide de la touche "MENU/OK".

Lorsqu'on sort de la programmation, la machine vérifie les paramètres saisis. Au cas où l'horaire courant corresponde à la période de désactivation, le message suivant apparaît sur l'afficheur :

ECONOM. ENERGIE

i Remarque : durant la phase de désactivation, la machine peut être réactivée à tout moment à l'aide d'une pression sur la touche "MENU/OK".

Pour désactiver de nouveau la machine, aller dans la programmation en pressant la touche "MENU/OK" et sortir immédiatement en pressant la touche "ESC".

CYCLE DE LAVAGE

Cette fonction permet d'effectuer un cycle de lavage à l'eau des parties intéressées par la distribution du café.

i Durant le cycle de lavage, il est conseillé qu'une personne soit présente pour contrôler l'opération. Avant d'effectuer le cycle de rinçage remplir le réservoir d'eau.

- Sélectionner la fonction par la touche "∧" ou "∨" :

NETTOYAGE

- Appuyer sur la touche "MENU/OK" pour faire démarrer le cycle de rinçage, sur l'afficheur apparaît :

NETTOYAGE

La machine distribue environ la moitié de l'eau contenue dans le réservoir du distributeur.

Ensuite le cycle s'arrête automatiquement, et sur l'afficheur apparaît :

SELECTIONNER PRODUIT
MACHINE PRETE

Cette fonction permet de rétablir les paramètres de fonctionnement de la machine sélectionnés en usine.

- En mode de programmation, à l'aide de la flèche "∧" ou "∨", sélectionner la fonction :

CONFIG. INITIALE

activer ensuite à l'aide de la touche "MENU/OK".

Le message suivant apparaît :

CONFIG. INITIALE
NON

- Sélectionner la flèche "∧" ou "∨", si l'on souhaite rétablir les paramètres et presser la touche "MENU/OK" pour valider.



Avertissement : quand tous les paramètres d'usine sont rétablis, les paramètres personnels de la machine sont annulés.

15 INFORMATIONS A CARACTERE JURIDIQUE

- La présente brochure contient toutes les informations permettant d'employer et d'entretenir correctement la machine.
- Ces connaissances ainsi que l'observation des présentes instructions représentent les prémisses pour une utilisation sans danger et conforme aux normes de sécurité concernant le fonctionnement ou l'entretien de la machine. Si vous désirez d'ultérieures informations, ou en cas de problèmes particuliers n'étant pas clairement expliqués dans la présente brochure, veuillez vous adresser à un revendeur local ou directement au fabricant de la machine.
- Nous vous faisons en outre remarquer que le contenu du présent mode d'emploi ne fait partie d'aucune convention précédente ou déjà existante, d'aucun accord ou contrat légal et qu'ils n'en changent pas la substance.
- Toutes les obligations du fabricant sont basées sur le contrat de vente correspondant qui contient le règlement complet et exclusif des prestations de garantie.
- Les normes de garantie contractuelles ne sont ni limitées ni étendues en fonction des présentes explications.
- La présente brochure contient des informations protégées par le droit d'auteur.
- Il est interdit de la photocopier et de la traduire dans une autre langue sans l'accord écrit du fabricant.

16 DESTRUCTION

- Rendre inutilisables les machines qui ne sont plus employées.
- Débrancher le cordon électrique de la prise de courant et couper le cordon.
- Livrer les machines hors d'usage à un centre de collecte prévu à cet effet.

L'appareil est en conçu et fabriqué pour faciliter sa valorisation, son recyclage ou sa réutilisation conformément à la directive européenne 2002/96/CEE relative aux appareils électriques et électroniques usagés (waste electrical and electronic equipment - WEEE).



Le logo ci-contre apposé sur l'appareil indique que ce produit ne peut pas être éliminé avec les déchets ménagers non triés. Lorsque vous aurez décidé de vous en séparer définitivement, il convient de faire procéder à la collecte sélective de cet appareil en vous conformant au mode de reprise mis en place dans votre commune (collecte ponctuelle des encombrants, déchèterie), ou en faisant appel au service de reprise proposé par votre distributeur, ou bien, en le confiant à des organisations caritatives et des associations à but non lucratif. En vous assurant que ce produit est éliminé correctement, vous favorisez la prévention des conséquences négatives pour l'environnement et la santé humaine.

17 SIGNALISATIONS SUR L'AFFICHEUR

La machine guide l'utilisateur à l'aide de l'afficheur. Ci-dessous se trouve la liste des messages d'alarme qui empêchent la distribution du café et les instructions destinées à l'utilisateur pour un usage correct de la machine.

ECONOM. ENERGIE

- Presser la touche (28) "MENU/OK".

DETARTRAGE

- Détartrage de la machine (voir ch.13)

REEMPLIR RESERV. EAU

- Remplir le réservoir de l'eau (9) avec de l'eau potable fraîche (Fig.03).

GRAINS VIDE

- Remplir le récipient à café en grains avec du café en grains et relancer le cycle de distribution du café.

TIROIR MARC PLEIN

- Ouvrir la porte (15), retirer le bac à marcs (10) et vider les marcs dans un récipient adéquat.

i **Remarque importante : le bac à marcs doit être vidé uniquement quand la machine est allumée. Le bac doit être extrait pendant au moins 5 secondes. Si le bac est vidé lorsque la machine est éteinte, cela empêche la distribution du café au moment du ré-allumage.**

GROUP ABSENT

- Introduire correctement l'élément percolateur (17).

TIROIR MARC ABSENT

- Introduire correctement la cuvette d'égouttoir (12) et le bac à marcs (10).

FERMER LA PORTE

- Fermer la porte avant (15).

MOULIN BLOQUE

GROUP BLOQUE

- Contacter un service après-vente autorisé.

18 ANOMALIES, CAUSES ET REMÈDES

Problèmes	Causes	Remèdes
La machine ne s'allume pas.	La machine n'est branchée.	Brancher la machine.
Le café n'est pas assez chaud.	Les tasses sont froides.	Chauffer les tasses.
L'eau chaude ou la vapeur ne sort pas.	Le tube vapeur est colmaté.	Nettoyer l'orifice du tube vapeur avec une aiguille.
Le café coule trop lentement.	Le café est trop fin.	Changer de mélange de café.
		Tourner le bouton de réglage de la mouture sur un numéro plus grand (rubr.5).
		Diminuer la dose (rubr.6)
	Le distributeur est sale.	Laver le distributeur.
	Le bouton E.Plus System est tourné à fond à droite.	Tourner le bouton vers la gauche et quand le café coule, vers la droite.
Le café coule trop rapidement.	Le café est trop gros.	Changer de mélange de café.
		Tourner le bouton de réglage de la mouture sur un numéro plus petit.
	Le bouton E.Plus System est tourné à fond à gauche.	Quand le café commence à couler, le tourner vers la droite.
	La dose est faible.	Augmenter la dose (rubr. 6).
La machine se réchauffe trop lentement et la quantité d'eau qui sort du bec est insuffisante.	Il y a du calcaire dans le circuit de la machine.	Effectuer un détartrage.
On ne parvient pas à extraire le distributeur.	Le distributeur est mal mis.	Mettre la machine sous tension. Fermer le portillon avant ; le distributeur reprend sa position d'origine et peut être extrait.
	Le bac à marcs est en place.	Extraire le bac à marcs.
Le café sort à l'extérieur du distributeur.	Le distributeur est mal mis.	Remettre le distributeur en place.
	Le distributeur est colmaté.	Extraire le distributeur et le laver.
Le café ne mousse pas.	Le mélange ne convient pas ou le café a été torréfié il y a trop longtemps.	Changer de mélange de café.
	Le café est moulu trop gros.	Régler la mouture.
	Le bouton E.Plus System est tourné à gauche.	Tourner le bouton E.Plus System vers la droite.
De l'eau déborde de la cuvette égouttoir.	La cuvette égouttoir est trop pleine.	Vérifier la position du flotteur et vider la cuvette égouttoir.

PRECAUCIONES IMPORTANTES

Durante el uso de electrodomésticos, se aconseja tomar algunas precauciones para evitar el riesgo de sacudidas eléctricas o incendios.

- 1 Leer atentamente todas las instrucciones e informaciones descritas en este manual y en cualquier otro folleto que venga dentro del embalaje antes de poner en marcha o utilizar la máquina espresso.
- 2 No tocar superficies calientes.
- 3 No sumergir el cable, los enchufes o el cuerpo de la máquina en agua o en cualquier otro líquido para evitar incendios, sacudidas eléctricas o accidentes.
- 4 Poner particular atención durante el uso de la máquina espresso en presencia de niños.
- 5 Desenchufar la máquina cuando no se esté utilizando o mientras que se está limpiando. Enfriarla antes de introducir o quitar piezas y antes de empezar a limpiarla.
- 6 No utilizar la máquina si el cable o el enchufe están dañados o en caso de averías o roturas. Haga que controlen o reparen el electrodoméstico en el centro de asistencia más cercano.
- 7 El uso de accesorios no aconsejados por el fabricante podrá causar daños a cosas y personas.
- 8 No utilizar la máquina espresso en espacios abiertos.
- 9 Evitar que el cable cuelgue de la mesa o que toque superficies calientes.
- 10 Mantener la máquina espresso lejos de fuentes de calor.
- 11 Controlar que la máquina espresso esté en posición **"Apagado"** antes de enchufarla. Para apagarla, ponerla en **"Apagado"** y, a continuación, desenchufarla.
- 12 Utilizar la máquina únicamente para uso doméstico.
- 13 Extremar el cuidado durante la utilización de vapor.

CONSERVAR ESTAS INSTRUCCIONES

ADVERTENCIA

La máquina espresso ha sido estudiada únicamente para uso doméstico. Cualquier intervención de asistencia, excepto para las operaciones de limpieza y de mantenimiento normal, deberá ser efectuada por un centro de asistencia autorizado.

No sumergir la máquina en agua.

Cualquier reparación deberá ser efectuada únicamente por el centro de asistencia autorizado.

- 1 Controlar que el voltaje indicado en la chapa corresponda con el suyo.
- 2 Nunca utilice agua tibia o caliente para rellenar el recipiente de agua. Utilice únicamente agua fría.
- 3 No toque con las manos las partes calientes de la máquina ni el cable de alimentación durante el funcionamiento.
- 4 Nunca limpie con detergentes agresivos o utensilios que rayen. Es suficiente un paño suave humedecido con agua.
- 5 Para evitar la formación de cal, se puede utilizar agua mineral natural.

INSTRUCCIONES ACERCA DEL CABLE ELÉCTRICO

- A Se suministra un cable eléctrico corto para evitar que se enrosque o que se enrede.
- B También es posible utilizar extensiones pero se aconseja utilizar con mucha atención.
- C En caso de que se utilicen una extensión, verificar.:
 - 1 Que el voltaje anotado en la extensión sea por lo menos igual al voltaje eléctrico del electrodoméstico.;
 - 2 Que esté dotado de un enchufe de tres pin con colocación a tierra (en caso de que el cable del electrodoméstico sea de este tipo);
 - 3 que el cable no cuelgue de la mesa para evitar tropezar con él.

1 GENERALIDADES

La máquina de café está indicada para preparar café espresso utilizando café en grano o café molido y está dotada con un dispositivo para la erogación de vapor y de agua caliente.

El cuerpo de la máquina, de elegante diseño, ha sido diseñado para uso doméstico y no está indicado para el funcionamiento continuo de tipo profesional.

⚠ ATENCIÓN. No se asumen responsabilidades por los posibles daños en caso de:

- uso incorrecto y no conforme con los objetivos previstos.
 - reparaciones no realizadas en centros de asistencia autorizados.
 - dañar el cable de alimentación.
 - dañar cualquier componente de la máquina.
 - utilización de piezas de recambio y accesorios no originales.
- En estos casos se pierde la garantía.

1.1 Para facilitar la lectura

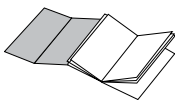
El triángulo de advertencia indica todas las instrucciones importantes para la seguridad del usuario. ¡Atenerse minuciosamente a dichas indicaciones para evitar heridas graves!



Este símbolo evidencia las informaciones a las que hay que prestar una mayor atención, para utilizar mejor la máquina.

i Las ilustraciones correspondientes al texto se encuentran en la solapa de la tapa. Mantener estas páginas abiertas durante la lectura de las instrucciones de uso.

1.2 Utilización de estas instrucciones de uso



Conservar estas instrucciones de uso en un lugar seguro y adjuntarlas a la máquina de café cuando otra persona vaya a utilizarla.

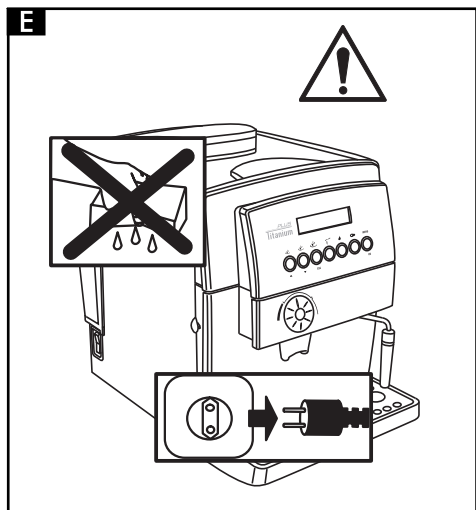
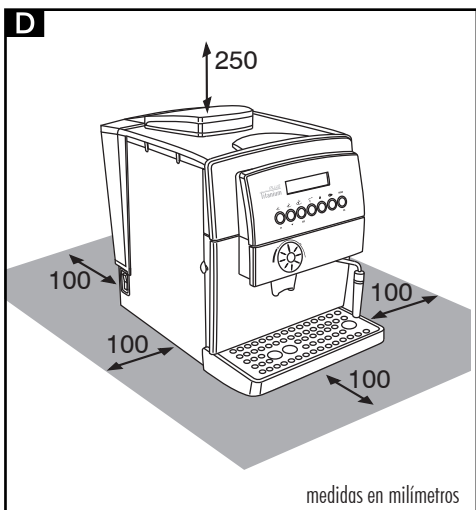
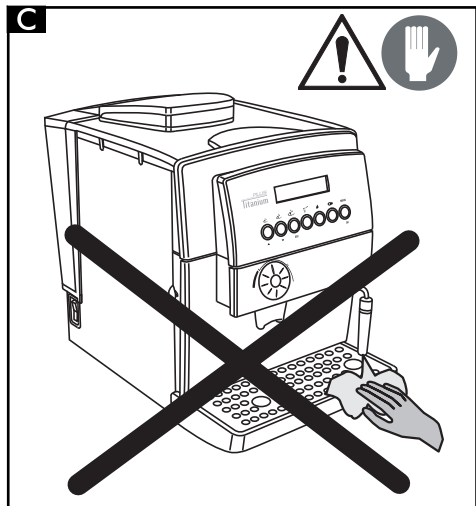
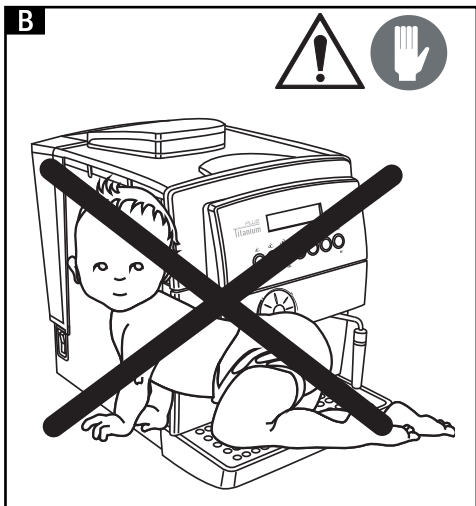
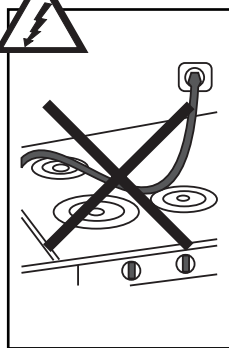
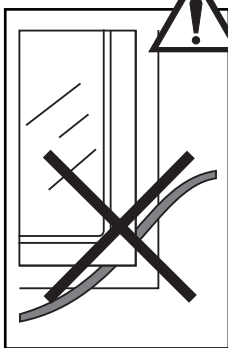
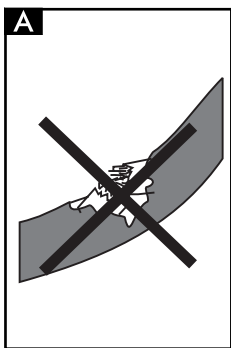
Para información adicional o en el caso de problemas, no tratados en su totalidad o tratados insuficientemente en estas instrucciones, póngase en contacto con los Centros de Asistencia Autorizados.

2 DATOS TÉCNICOS

• Tensión nominal	Véase placa situada en el aparato
• Potencia nominal	Véase placa situada en el aparato
• Alimentación	Véase placa situada en el aparato
• Material del cuerpo	Metal
• Dimensiones (ancho x alto x fondo) (mm)	290 x 375 x 425
• Peso (Kg)	10
• Longitud del cable (mm)	1200
• Panel de mandos	Frontal (Pantalla digital)
• Depósito del agua (l)	2,2 - Extraíble
• Capacidad del contenedor de café (g)	250 de café en grano
• Presión de la bomba (bar)	15
• Caldera	2 - Acero inoxidable - Aluminio
• Dispositivos de seguridad	Válvula de seguridad presión caldera; Termostato de seguridad.

Se reserva la facultad de eventuales cambios debido a los avances del progreso tecnológico.

Máquina conforme a la Directiva Europea 89/336/CEE (Decreto legislativo 476 del 04/12/92), relativa a la eliminación de las molestias radiotelevisivas.



3 NORMAS DE SEGURIDAD



Nunca poner en contacto con agua las partes bajo corriente: ¡peligro de cortocircuito! ¡El vapor recalentado y el agua caliente pueden provocar quemaduras! Nunca dirija el chorro de vapor o de agua caliente hacia partes del cuerpo, toque con precaución la boquilla de vapor / agua caliente: ¡peligro de quemaduras!.

Uso previsto

- La máquina de café está prevista exclusivamente para uso doméstico.
- Está prohibido hacer modificaciones técnicas y uso ilícito, debido a los riesgos que esto comportaría!
- La máquina de café la debe utilizar solo adultos en condiciones psicofísicas inalteradas.

Alimentación de corriente

- Conectar la máquina de café solo a una toma de corriente adecuada.
- La tensión debe corresponder con la indicada en la placa del aparato.

Cable de alimentación (Fig.A)

- Nunca utilizar la máquina de café si el cable de alimentación está defectuoso.
- Sustituya inmediatamente los cables y los enchufes defectuosos en un Centro de Asistencia Autorizado.
- No pasar el cable de alimentación por esquinas y por cantos agudos, sobre objetos muy calientes y protegerlo del aceite.
- No trasladar o tirar de la máquina de café sujetándola por el cable.
- No extraer el enchufe tirándolo por el cable ni tocarlo con las manos o pies mojados.
- Evitar que el cable de alimentación caiga libremente por mesas o estanterías.

Protección de otras personas (Fig.B)

- Mantener la máquina de café fuera del alcance de los niños y excluir todas las posibilidades de que jueguen con ella. Los niños no se dan cuenta de los peligros que entrañan los electrodomésticos.
- No dejar los materiales utilizados en el embalaje de la máquina al alcance de los niños.

Peligro de quemaduras (Fig.C)

- No dirigir hacia sí mismo y/o hacia otros la boquilla de vapor recalentada y/o de agua caliente: peligro de quemaduras.

- Usar siempre las manillas o los agarres correspondientes.
- No introducir objetos a través de las aperturas del aparato.

Espacio para la instalación, el uso y el mantenimiento. (Fig.D)

- Escoger una base de apoyo bien nivelada.
- Colocar la máquina de café en un lugar seguro, donde nadie pueda volcarla ni hacerse daño.
- Escoger un ambiente suficientemente iluminado, higiénico y con una toma de corriente de fácil acceso.
- No colocar la máquina sobre superficies demasiado calientes ni cerca de llamas abiertas con el fin de evitar que la carcasa de la máquina se funda o se dañe.
- Colocar a 10 cm de distancia de paredes y placas de cocina.
- No exponer la máquina a temperaturas inferiores a 0°C; existe peligro de que el hielo pueda dañarla.
- La toma de corriente debe estar accesible en todo momento.
- No utilizar la máquina de café al aire libre.

Limpieza (Fig.E)

- Antes de limpiar la máquina, es indispensable colocar el interruptor general (7) en posición "0" y después desenchufar el enchufe de la toma de corriente.
- Además, esperar a que la máquina se enfríe.
- ¡Nunca sumergir la máquina en agua! Evitar el contacto con chorros de agua.
- Está totalmente prohibido operar en el interior de la máquina.

Guardar la máquina

- Cuando la máquina no se va a utilizar durante un largo periodo de tiempo, apagarla y desenchufarla de la corriente.
- Guardarla en un lugar seco e inaccesible para los niños.
- Protegerla del polvo y de la suciedad.

Reparaciones / Mantenimiento

- En caso de roturas, defectos o sospecha de defecto después de una caída, sacar rápidamente el enchufe de la toma de corriente. Nunca poner en funcionamiento una máquina defectuosa.
- Sólo en Centros de Asistencia Autorizados pueden efectuar intervenciones y reparaciones.
- En caso de intervenciones y/o reparaciones no realizadas en centros de asistencia autorizados, se declina toda responsabilidad por posibles daños.

Anti-incendio

- En caso de incendio utilizar extintores de anhídrido carbónico (CO₂). No utilizar agua o extintores de agua.

DESCRIPCIÓN DE LOS COMPONENTES

Fig. 01

- 1 Contenedor café en grano
- 2 Tapa móvil contenedor café en grano (protector del aroma)
- 3 Pomo regulación molidura.
- 4 Pomo regulación dosis.
- 5 Tapa dosificación café molido.
- 6 Calientatazas
- 7 Interruptor general (ON/OFF)
- 8 Tapa recipiente agua
- 9 Recipiente del agua
- 10 Cajón recogedor de posos
- 11 Cable de alimentación
- 12 Vasija recogedora de gotas + rejilla
- 13 Erogador de café regulable en altura
- 14 Tubo vapor / agua caliente
- 15 Puertecilla anterior
- 16 Pomo erogación café
- 17 Grupo erogación café
- 18 Panel de mandos
- 19 Pomo regulación E. Plus System
- 20 Cepillito de limpieza
- 21 Medidor de café molido

Panel de mandos

- 22 Botón selección café espresso
/ "Página anterior" en el modo programación
- 23 Botón erogación café
/ "Página posterior" en el modo programación
- 24 Botón erogación café largo
/ "ESC" en el modo programación
- 25 Botón selección café molido
- 26 Botón selección función agua caliente
- 27 Botón selección función descalcificación
- 28 Botón selección Programación
/ "OK" en el modo programación
- 29 Pantalla LCD
- 30 Indicador recipiente lleno

4 INSTALACIÓN

Por su seguridad y por la de terceros atenerse totalmente a las "Normas de seguridad" descritas en el cap.3.


4.1 Embalaje

El embalaje original ha sido diseñado y realizado para proteger la máquina durante el envío.

Se aconseja conservarlo para posibles traslados en el futuro.


4.2 Operaciones preliminares

- Sacar del embalaje la máquina de café y colocarla en un lugar idóneo correspondiente con los requisitos necesarios y descritos en las normas de seguridad (cap.3).
- Abrir la puertecilla de la máquina, retirar la cuba receptora de goteo (12) del embalaje y colocar el cajón receptor de residuos de café (10); sucesivamente instalar la cuba receptora de goteo en la máquina (Fig. 21).
- Asegurarse que la vasija recogedora de gotas con la rejilla (Fig. 01 - pos.12), el cajón de posos (10) y el grupo erogador de café (17) estén colocados correctamente y que la puertecilla delantera (15) esté cerrada.
- Conservar a mano el cepillito de limpieza (20) y el medidor de café molido (21) que se entregan con la máquina.

 En caso de que al encender la máquina en la pantalla aparezca una indicación de anomalía, significa que una de las piezas arriba señaladas no ha sido correctamente instalada. (cap. 17).

4.3 Primer encendido

- Abrir la tapa del recipiente del agua (Fig. 02) y sacar el recipiente (Fig. 03). Enjuagar y llenar el recipiente, con agua fresca potable (Fig. 04); es aconsejable no superar la marca señalada con la palabra "MAX". Volver a meter el recipiente del agua en su lugar correspondiente y volver a colocar la tapa encima del mismo.

 Siempre poner en el recipiente (9) solo agua fresca sin gas. El agua caliente, al igual que otros líquidos, pueden dañar el recipiente y/o a la máquina. No poner en funcionamiento la máquina sin agua: asegurarse que hay agua suficiente en el interior del recipiente.

- Levantar la tapa (Fig. 05) y poner café en grano en el contenedor (Fig. 06).

 Usar siempre y solo café en grano. El café molido, liofilizado, al igual que otros objetos dañan la máquina.

- Volver a poner la tapa en el contenedor de café (1).
- Meter el enchufe en la toma de corriente de la parte trasera de la máquina de café (Fig. 07), después de haberse asegurado que el interruptor general (7) esté en posición (0).
Introducir el enchufe del otro extremo del cable en una toma de la pared con la corriente adecuada.
- La máquina se presenta con el interruptor general en posición (0); para encenderla es suficiente con presionar el botón (Fig. 08), con lo cual la máquina comenzará a calentarse y en la pantalla aparecerá:

ENJUAGUE ESPERAR ...

Una vez que ha alcanzado la temperatura prevista, la máquina ejecuta un ciclo de enjuague.

- Para cargar el circuito, dirigir el tubo de vapor (Fig. 01-pos. 14) hacia la vasija recolectora de gotas, colocar una taza o un recipiente adecuado debajo de la boquilla del tubo de vapor y presionar el botón (26); en la pantalla aparecerán alternativamente.

ENJUAGUE ESPERAR ...

AGUA CALIENTE ESPERAR ...

- Girar el pomo (Fig. 09) en sentido contrario al de las agujas del reloj y esperar la salida normal de agua desde el tubo de vapor; para interrumpir la erogación de agua se debe girar el pomo en el sentido de las agujas del reloj.

i **Nota:** Antes de efectuar la primera puesta en funcionamiento y en caso de prolongada inactividad, si el depósito de agua ha sido vaciado por completo, es obligatorio cargar el circuito de la máquina. El circuito debe ser cargado también cada vez que en la pantalla aparece el siguiente mensaje:

CARGAR CIRCUITO

- Presionar nuevamente el botón 26.
- Una vez concluida la fase de calentamiento, en la pantalla aparecerá:

SELECCIONAR FUNCION MAQUINA PRONTA

- Terminadas las operaciones descritas, la máquina ya está preparada para el uso.
- Para erogar café, agua caliente o vapor, y utilizar adecuadamente la máquina, realizar correctamente las instrucciones siguientes.

5 MOLINILLO DE CAFÉ (FIG. 10)



¡Atención! El mando regulador de la molidura, situado dentro del contenedor de café (Fig. 10), se debe girar solo cuando el molinillo de café está en funcionamiento. **No introducir café molido y/o liofilizado en el contenedor de café en grano.** Está prohibido introducir cualquier material que no sea café en grano. El molinillo de café contiene órganos en movimiento que pueden ser peligrosos; prohibido introducir los dedos y/u otros objetos. Antes de intervenir, por cualquier motivo, en el interior del contenedor de café, desenchufar el interruptor general (7) y sacar el enchufe de la toma de corriente. **No poner café en grano cuando el molinillo de café esté funcionando.**

La calidad y el gusto del café dependen, además de la mezcla utilizada, del grado de molido. La máquina dispone de un pomo (Fig. 10) para regular el grado de molido. Para variar el grado de molido girar el pomo graduado cuando el molinillo de café esté en funcionamiento; los números indicados en el mando regulador indican el grado de molido.

Cada aparato está regulado, de fábrica, a un grado de molido medio: si el molido resulta ser demasiado fino se tendrá que girar el mando regulador hacia valores superiores; si el molido resulta ser demasiado grueso se tendrá que girar el mando regulador hacia valores inferiores.

La variación del grado de molido se notará solo después de la erogación de tres/cuatro cafés. Usar mezclas de café en grano para máquinas espresso. Evitar utilizar grados de molido en posiciones extremas (Ej. 1-16); en estos casos utilizar mezclas de cafés diferentes. Conservar el café en un lugar fresco y en un recipiente cerrado herméticamente.

El molido se debe regular en caso de que el café salga erogado de forma no óptima.

Erogación demasiado veloz = molidura demasiado gruesa; girar el pomo hacia valores más bajos.

Erogación de goteo y/o ausente = molidura demasiado fina; girar el pomo hacia valores más altos.

6 REGULACIÓN DE LA DOSIS DE CAFÉ (FIG. 11)

En la máquina es posible regular la cantidad de café (dosis) que se desea moler. La dosis está establecida, por el fabricante, sobre un valor medio de satisfacción de la mayor parte de las exigencias.

Girando el pomo (Fig. 11), situado en el interior del contenedor de café, en sentido contrario a las agujas del reloj se aumenta la dosis de café molido; girando el pomo en sentido de las agujas del reloj se disminuye la dosis de café molido. La regulación de la dosis se debe efectuar antes de presionar el botón de erogación de café.

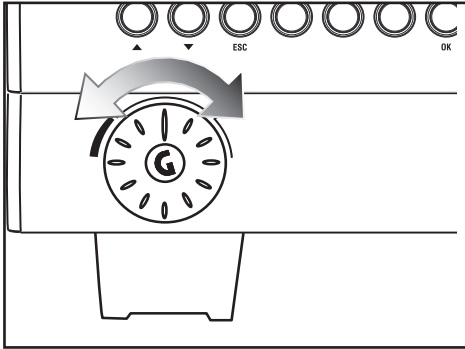
Este sistema permite obtener una erogación óptima con todas las clases de café que existen en el mercado.

7 SISTEMA E. PLUS SYSTEM

En la máquina hay un dispositivo que regula el cuerpo del café erogado llamado E. Plus System. Este sistema permite obtener una erogación óptima con todas las clases de café que existen en el mercado.

i La regulación también se puede hacer o modificar durante la erogación del café.

La regulación se obtiene girando el pomo (19).



Girar el pomo:

- hacia la izquierda para obtener un café ligero;
- en posición central para obtener un café medio;
- hacia la derecha para obtener un café fuerte.

8 EROGACIÓN DE CAFÉ

i Nota: en (tolto l'articolo) caso de que la máquina no erogue café, comprobar que el depósito correspondiente contenga agua suficientemente.

- Antes de erogar café verificar que el depósito de agua y el depósito de café estén llenos y que en la pantalla aparezca:

SELECCIONAR FUNCION
MAQUINA PRONTA

- Colocar 1 o 2 tazas debajo de las boquillas del erogador; se puede regular la altura del erogador desplazándolo manualmente hacia arriba o hacia abajo (Fig. 12), de forma que se adapte a sus tazas.

8.1 Erogación con café en grano

- Para erogar el café es necesario presionar el botón de erogación café (22, 23 ó 24); en la pantalla aparecerá (por ejemplo):

1 CAFE CORTO

Para erogar 1 café, colocar una sola taza de café debajo de las boquillas de erogación de café y presionar una sola vez el botón (22) (23) y (24); para erogar 2 cafés, colocar dos tazas de café debajo de las boquillas de erogación de café y presionar dos veces seguidas el botón (22, 23 o 24).

2 CAFE CORTO

En esta modalidad de funcionamiento, la máquina proporciona automáticamente el molido y la dosis justa de cantidad de café; la preparación de dos cafés requiere dos ciclos de molido y dos ciclos de erogación gestionados automáticamente por la máquina.

- Sucesivamente se pone en marcha el ciclo de erogación.
- Después de que haya finalizado el ciclo de preinfusión, el café comenzará a salir por la boquilla del erogador (Fig. 01-pos.13). La erogación del café se parará automáticamente cuando se alcance el nivel preseleccionado (véase el apartado 8.3); de todas formas, es posible interrumpir la erogación del café presionando el botón (Fig. 01-pos.22, 23 o 24).

8.2 Erogación con café molido

i Para utilizar esta función es necesario levantar el medidor (Fig. 01- pos.21) para dosificar el café molido por el interior de la máquina.

! Introducir en el dosificador (5) solo café molido para máquinas espresso; la introducción de café en grano, liofilizado, u otros materiales, en este dosificador, dañan la máquina.

! Está prohibido introducir los dedos en el interior del dosificador de café molido, ya que hay órganos en movimiento.

Para poner la justa cantidad, de café molido, en el dosificador, utilizar solo el medidor (21) que se suministra con la máquina. Poner un solo medidor, de café molido, cada vez; para obtener dos cafés es obligatorio efectuar dos ciclos separados en sucesión uno después de otro.

- Presionar el botón (25) para seleccionar la función; en la pantalla aparecerá:

SELECCIONAR FUNCION
CAFE MOLIDO

- Alzar la tapa del dosificador de café molido (Fig.13).
- Tomar con el medidor una dosis de café; retirar la parte excesiva de café molido presente en el medidor.
- Introducir el café molido en el interior del dosificador (Fig.14).
- Cerrar la tapa del dosificador de café molido.

- Para erogar el café se debe presionar el botón de erogación café (22, 23 ó 24); en la pantalla aparecerá (por ejemplo):

1 CAFE CORTO
CAFE MOLIDO

- Se pone en funcionamiento el ciclo de erogación.
- Después de haber finalizado el ciclo de preinfusión, el café comenzará a salir por la boquilla del erogador (13). La erogación del café se detendrá automáticamente cuando se alcance el nivel preseleccionado (véase el apartado 8.3); de todas formas, es posible interrumpir la erogación de café presionando el botón (22, 23 o 24).
- Luego la máquina vuelve automáticamente al funcionamiento normal (véase apartado 8.1).

8.3 Regulación de la cantidad de café por taza

La máquina ha sido programada para erogar tres tipos de café: café espresso mediante el botón (22), café normal mediante el botón (23) y café largo mediante el botón (24).

Para adaptar los valores programados a las dimensiones de las tazas, poner la taza bajo el erogador (13), presionar el botón de erogación correspondiente al tipo de café deseado (22, 23 ó 24) y mantenerlo presionado; en la pantalla aparecerá (por ejemplo):

1 CAFE CORTO
PROGR. DOSIS

Esperar hasta que la taza se llene con la cantidad deseada y en ese momento soltar el botón.

i **Advertencia:** mantener el botón (22 23 o 24) presionado durante todo el proceso de erogación del café.

De este modo la máquina está programada para erogar la cantidad de café que se desea.

9 EROGACIÓN DE AGUA CALIENTE

! **Atención:** al inicio se pueden producir pequeñas salpicaduras de agua caliente: peligro de quemaduras.

El tubo de erogación de agua caliente puede alcanzar temperaturas elevadas: evitar tocarlo directamente con las manos.

- Antes de erogar agua caliente verificar que en la pantalla esté presente el mensaje:

SELECCIONAR FUNCION
MAQUINA PRONTA

Con la máquina lista para efectuar la erogación del café, proceder

de la manera que a continuación se indica.

- Presionar el botón (26); en la pantalla aparecerán de modo alternado:

SELECCIONAR FUNCION MAQUINA PRONTA	AGUA CALIENTE MAQUINA PRONTA
---------------------------------------	---------------------------------

- Colocar una taza y/o un recipiente debajo del tubo de agua caliente/vapor (Fig. 15).
- Abrir el pomo de la manera ilustrada en Fig. 15, girándolo en sentido contrario al de las agujas del reloj.
- Tomar la cantidad requerida de agua caliente; para concluir la erogación de agua caliente girar el pomo en el sentido de las agujas del reloj.
- Presionar nuevamente el botón (26); la máquina volverá al modo de funcionamiento normal y en la pantalla aparecerá:

SELECCIONAR FUNCION
MAQUINA PRONTA

10 EROGACIÓN DE VAPOR /PREPARACIÓN DEL CAPUCHINO

i El vapor se puede utilizar para montar la leche para el capuchino pero también para calentar bebidas.

! **iPeligro de quemaduras!** Al inicio de la erogación se pueden producir pequeñas salpicaduras de agua caliente. El tubo de erogación puede alcanzar temperaturas elevadas: evitar tocarlo directamente con las manos.

- Con la máquina lista para erogar café orientar el tubo vapor (14) sobre la vasija recogedora de gotas y operar con el pomo (16) "Agua caliente/vapor" durante algunos instantes para hacer salir el agua residual presente en el tubo vapor; poco después comenzará a salir solo vapor. En la pantalla aparecerá:

VAPOR

- Cerrar el pomo (16).
- Llenar con leche fría 1/3 del recipiente que se desea utilizar para preparar el capuchino.

i Para garantizar un mejor resultado en la preparación del capuchino, la leche y la taza utilizada deben estar frías.

- Sumergir el tubo de vapor en la leche a calentar y abrir el pomo (16); girar el recipiente con movimientos lentos de abajo a arriba para que la formación de espuma sea uniforme (Fig. 16).
- Después de haber utilizado el vapor durante el tiempo deseado cerrar el pomo (16).

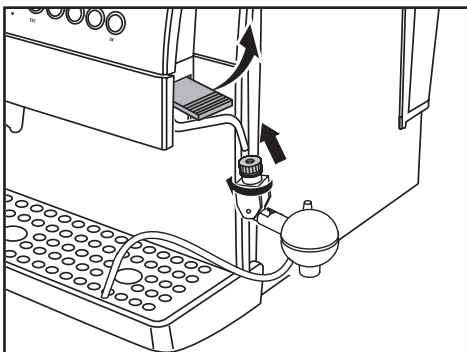
- El mismo sistema se puede utilizar para calentar otras bebidas.
- Limpiar, después de esta operación, el tubo de vapor con un paño húmedo.

i Nota: si se desea emplear tazas de grandes dimensiones, levantar la puerta lateral y girar el tubo de vapor; de esta manera el tubo de vapor puede levantarse más (Fig. 17). Esto es sobre todo cómodo cuando se emplea el capuchinador.

11 ACCESORIOS OPCIONALES

11.1 Capuchinador con casquillo

i El capuchinador hace que el proceso de montar la leche sea un proceso automático y extremadamente fácil para la preparación del clásico capuchino italiano.



Para la instalación del capuchinador con casquillo proceder como se indica a continuación:

- Controlar que el tubo de vapor esté libre de otros dispositivos y en el caso de que hayan sido instalados otros dispositivos, es necesario desinstalarlos del tubo de vapor.
- Aflojar el casquillo sin extraerlo del capuchinador.
- Introducir unos 4 cm del capuchinador en el tubo de vapor.
- Apretar bien el casquillo y de manera correcta.

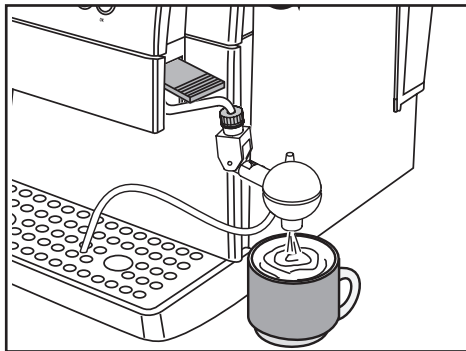


Nota: si el casquillo no está bien apretado, el capuchinador podría soltarse durante su uso.

Agua caliente con el capuchinador

i Para el suministro de agua caliente con el capuchinador, hay que proceder tal y como se describe en el capítulo 9; el agua caliente saldrá por la parte inferior del capuchinador.

El tubo de silicona instalado en el capuchinador, durante el suministro del agua caliente, ha de estar introducido en la rejilla del recipiente recogegotas.

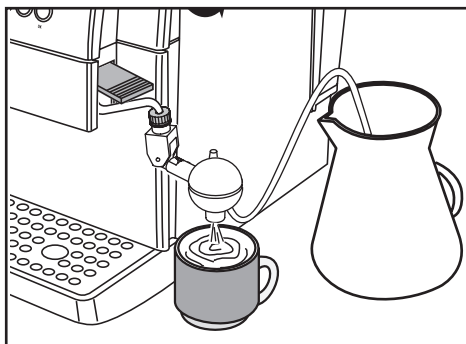


Controlar que el tubo de silicona no tenga posibilidad de soltarse durante el uso de la máquina.

i Nota: introducir el tubo en la rejilla para evitar cualquier contacto con agua sucia o residuos de café molido; existe el riesgo de aspirar lo que está contenido en el recipiente recogegotas.

Vapor / Capuchino con el capuchinador

El vapor puede ser utilizado para montar la leche para la preparación del capuchino, pero también para calentar bebidas.



¡Peligro de quemaduras!

Al inicio del suministro pueden tener lugar pequeñas salpicaduras de agua caliente. El tubo de suministro puede alcanzar temperaturas elevadas: evitar tocarlo directamente con las manos.

- Dirigir el capuchinador debajo del recipiente recogegotas, abrir la manecilla (16) "Agua caliente / vapor" durante unos instantes, de (tolto tal) manera que salga el agua residual del capuchinador; en breve tiempo empezará a salir solamente vapor.
- Cerrar la manecilla (16).
- Introducir el tubo de aspiración en un recipiente adecuado o

directamente en el envase que contiene la leche, colocado al lado de la máquina.

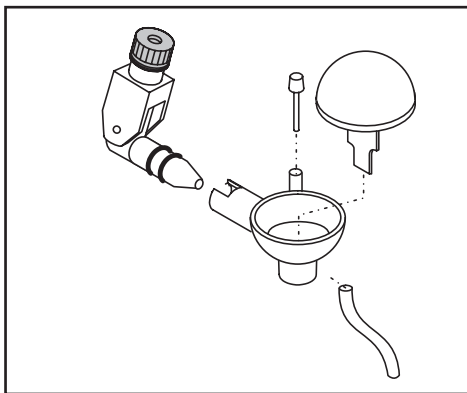
- Poner la taza con el café preparado previamente, bajo la boquilla del capuchinador.
- Abrir la manecilla (16); ahora empieza el suministro de leche con espuma.
- Desplazar el perno colocado sobre el capuchinador para regular la densidad de espuma deseada: hacia arriba la espuma obtendrá un mayor volumen.

i Para garantizar un mejor resultado en la preparación del capuchino, la leche utilizada debe ser fría.

- Terminado el uso del capuchinador y del vapor, es necesario limpiar los residuos de leche del capuchinador.
- Colocar al lado del aparato un recipiente con agua fría potable, donde se pueda introducir el tubo de aspiración.
- Proceder como para la preparación del capuchino, dejando correr el agua sucia en un recipiente adecuado o directamente en el recipiente recogegotas.

Limpieza del capuchinador con casquillo.

Después de haberlo utilizado, el capuchinador debe limpiarse bien para garantizar la máxima higiene y funcionalidad con el paso del tiempo.



Para la limpieza proceder como se indica a continuación:

- Aflojar el casquillo del capuchinador.
- Extraer el capuchinador del tubo de vapor.
- Extraer el cuerpo del capuchinador.
- Desmontar la tapadera, el perno y el tubo de aspiración
- Limpiar bien todas las partes del capuchinador, utilizando agua corriente potable.
- Montar de nuevo el capuchinador.
- Montar de nuevo el capuchinador sobre el tubo de vapor.
- Apretar bien el casquillo y de manera correcta.



Nota: (tolto in quanto ripetuto) si el casquillo no está bien apretado, el capuchinador podría soltarse durante su uso.

12 LIMPIEZA Y MANTENIMIENTO

Limpieza general

- El mantenimiento y la limpieza se deben realizar solo cuando la máquina esté fría y desenchufada de la red eléctrica.
- No sumergir la máquina en agua y no meter los componentes en el lavavajillas.
- No utilizar objetos afilados o productos químicos agresivos (disolventes) para realizar la limpieza.
- No secar la máquina y/o sus componentes utilizando un horno microondas y/o un horno convencional.
- Se aconseja limpiar diariamente el recipiente de agua, cambiando el agua.
- Limpiar el dosificador de café molido diariamente:
 - Coger el pincel que se suministra y limpiar el dosificador (Fig. 18)
- Para la limpieza del aparato utilizar un paño suave humedecido con agua (Fig. 19).
- Limpiar la cavidad de servicio y el grupo erogador.
- Recomendamos vaciar y limpiar cada día la vasija recogedora de gotas (12) y el cajón recogedor de posos (10); para realizar esta operación es necesario abrir la puertecilla delantera (Fig. 20) y extraer la vasija recogedora de gotas (Fig. 21); sucesivamente se puede proceder con el vaciado y con la limpieza de todos los componentes.
- El erogador de café se puede lavar (Fig. 24):
 - quitar la protección superior del erogador; poner un recipiente debajo del erogador;
 - verter una taza de agua caliente como indica la Fig. 25 y lavar el erogador;
 - después de haberlo lavado volver a poner la protección superior.

12.1 Grupo erogador

i El grupo erogador (17) se debe limpiar cada vez que se llena el contenedor de café en grano o, en todo caso, al menos una vez a la semana.

- Apagar la máquina presionando el interruptor (7) en posición (0) y extraer el enchufe de la toma de corriente de la pared.
- Abrir la puertecilla de servicio (15), sucesivamente quitar la vasija recogedora de gotas (12) y en consecuencia el cajón recogedor de posos.
- Extraer el grupo erogador manteniéndolo por la manecilla correspondiente presionando sobre el botón indicado con la palabra "PUSH" (Fig. 22).
- El grupo erogador solo puede lavarse con agua caliente sin detergente.

- Lavar detenidamente el filtro superior (Fig. 23); luego lavar eliminando todos los residuos de café. Cuando se termina, secar bien todos los componentes.
- Limpiar perfectamente la cavidad interior de la máquina.
- Sujetándolo por la manecilla correspondiente, introducir de nuevo el grupo erogador en la cavidad adecuada hasta que se acople.
- Introducir el cajón recogedor de posos y la rejilla en la vasija recogedora de gotas e introducir esta última en la máquina.
- Cerrar la puertecilla (15).

13 DESCALCIFICACIÓN

La formación de incrustaciones calcáreas se verifica gradualmente con el uso de la máquina y es necesario efectuar una descalcificación cada 3/4meses, al verificarse una reducción del caudal del agua o cuando en el monitor aparece el respectivo mensaje:

DESCALCIFICACION
MAQUINA PRONTA

i Siempre que se quiera realizarla personalmente, se puede utilizar un producto descalcificador para máquinas de café del tipo no tóxico y/o nocivo, que se encuentran normalmente en las tiendas.

! **Atención!** No utilizar en ningún caso vinagre como descalcificador.

Para proceder con la descalcificación de la máquina realizar las siguientes instrucciones:

1. Mezclar el descalcificador como se especifica en la etiqueta del producto descalcificador y volver a llenar el recipiente del agua.
2. Encender la máquina con el interruptor general (7).
3. Presionar el botón (27) durante al menos 5 segundos para seleccionar la función; en el monitor aparecerá:

DESCALCIFICACION
APRIR MANDO

4. Dirigir el tubo vapor (14) hacia la vasija recogedora de gotas.
5. Posicionar un recipiente de capacidad adecuada bajo el tubo vapor y girar en sentido contrario al de las agujas del reloj el pomo del agua caliente (16).
La máquina comienza un ciclo automático de descalcificación, con pausas preestablecidas por el fabricante y gestionadas automáticamente por la máquina.

En el monitor aparecerá:

MAQUINA EN DESCALC.

6. Al concluirse el ciclo cesará la erogación de la solución descalcificadora y en el monitor aparecerá:

DESCALC. TERMINADA
CERRAR MANDO

7. Cerrar el pomo de erogación agua caliente (16) girándolo en el sentido de las agujas del reloj. En el monitor aparecerá:

ENJUAGUE MAQUINA
LLENAR DEPOSITO

8. Enjuagar cuidadosamente el depósito del agua y llenarlo con agua potable fresca.

ENJUAGUE MAQUINA
APRETAR TECLA

9. Posicionar un recipiente de adecuada capacidad bajo el tubo vapor y presionar el botón (27).

ENJUAGUE MAQUINA
APRIR MANDO

10. Girar el pomo vapor (16) en sentido contrario al de las agujas del reloj a fin de vaciar el depósito del agua.

MAQUINA EN ENJUAGUE

11. Una vez concluido el enjuague de la máquina en el monitor aparecerá:

ENJUAGUE TERMINADO
CERRAR MANDO

12. Cerrar el grifo, recargar el circuito y dejar calentar la máquina.

i Cuando se utiliza un producto diferente al aconsejado se recomienda respetar las instrucciones de la casa fabricante descritas en la etiqueta del producto descalcificador.

13.1 Interrupción descalcificación

i Si el ciclo de descalcificación se interrumpe apagando la máquina, éste se reanuda cuando se vuelve a encender la misma.

El ciclo de descalcificación puede interrumpirse operando con el pomo

vapor (16); presionando sucesivamente el botón (27), en el monitor aparecerá.

DECALCIF. INTERROTTA
VACIAR DEPOSITO

! **Atención!** Después de esta operación se debe vaciar el depósito del agua para eliminar la solución descalcificadora y lavarla con agua potable fresca; el circuito de la máquina debe lavarse ejecutando un ciclo de enjuague.

En el monitor aparecerá:

ENJUAGUE MAQUINA
APRETAR TECLA

Se debe proceder de la manera indicada en el punto 8 del capítulo precedente, tal como para efectuar un enjuague normal.

14 PROGRAMACIÓN DE LAS FUNCIONES DE LA MÁQUINA

i El usuario puede modificar algunos parámetros de funcionamiento de la máquina según sus propios requerimientos personales.

14.1 Mando MENÚ/OK

Para programar las funciones es obligatorio entrar en la modalidad de programación y presionar el botón (28) "MENÚ/OK" de la máquina cuando ésta se encuentra en estado de reposo.

Para seleccionar la función deseada, presionar el botón "∧" a fin de subir en la medida de una línea o bien el botón "∨" para descender a la indicación en el monitor.

Para salir de la programación se debe presionar el botón "ESC".

14.2 Selección de las funciones

Seleccionar la función preferida mediante el botón "∧" o "∨". Mediante el botón "MENÚ/OK" activar la función requerida; las variables que es posible seleccionar pueden examinarse mediante el botón "∧" o "∨"; para almacenar la variable presionar el botón "MENÚ/OK".

i **Nota.** Mediante el botón "ESC" es posible interrumpir en cualquier momento la programación sin almacenar los cambios realizados; esta operación puede efectuarse sólo antes de presionar el botón "MENÚ/OK".

14.3 Descripción de las funciones programables

AHORRO DE ENERGÍA

En caso de uso poco frecuente, la máquina, puede ser dispuesta en posición de AHORRO ENERGÍA. Esta función permite reducir los costes energéticos. De todas formas, en caso de prolongada inactividad se aconseja apagar por completo mediante el interruptor de red (7). Para reactivar la máquina, bastan pocos minutos de calentamiento.

- En modalidad de programación, presionar el botón "∧" o "∨" para seleccionar la función:

ECONOM ENERGIA

y activarla con el botón "MENÚ/OK"; aparecerá el mensaje:

ECONOM. ENERGIA

de esta forma la máquina permanece encendida pero con sus componentes desactivados.

- Para desactivar la función "AHORRO ENERGÍA" basta presionar el botón "MENÚ/OK".

ENJUAGUE

Inmediatamente después del calentamiento, la máquina elimina automáticamente el agua que ha permanecido en sus conductos internos, a fin de garantizar que la erogación del café se efectúe sólo con agua fresca.

Esta función es activada por el fabricante.

- Para desactivarla, en modalidad programación, con el botón "∧" o "∨" seleccionar la función

ENJUAGUE

y presionar el botón "MENÚ/OK". Aparecerá el mensaje:

ENJUAGUE
ENCENDIDA

A continuación, presionar el botón "∧" o "∨" para seleccionar

ENJUAGUE
ENCENDIDA

ENJUAGUE
APAGADA

y almacenar la selección efectuada presionando el botón "MENÚ/OK".

Aconsejamos elegir la función:

ENJUAGUE
ENCENDIDA

Mediante esta función es posible cambiar el idioma en el cual aparecen los mensajes en el monitor. Se encuentran disponibles: italiano, alemán, portugués, español, inglés, francés y holandés. Normalmente la máquina se entrega programada en el idioma del país al que está destinada.

- En modalidad programación presionar el botón “^” o “√” para seleccionar la función:

IDIOMA

y a continuación activarla con el botón “MENÚ/OK”.

Aparecerá el mensaje:

IDIOMA
ESPAÑOL

Presionar el botón “^” o “√” para seleccionar el idioma deseado y mediante el botón “MENÚ/OK” almacenarlo.

DUREZA AGUA

El agua corriente contiene mayor o menor cantidad de sustancias calcáreas según la región. Por este motivo la máquina puede ser regulada en función del grado de dureza del agua de la localidad a la que está destinada, expresada en escala entre 1 y 4. **La máquina se encuentra programada en un valor medio (dureza 3).**

La dureza del agua en la máquina debería regularse en función del tenor de calcáreo y del grado de dureza del agua, que se mide mediante la tira específica suministrada junto con la máquina.

Sumergir brevemente (1 segundo) la tira suministrada en el agua y sacudirla ligeramente. Transcurrido un minuto los resultados de la prueba serán visibles en la tira.

- En modalidad programación, presionar el botón “^” o “√” para seleccionar la función:

DUREZA AGUA

y activarla mediante el botón “MENÚ/OK”.

- Aparecerá el mensaje:

DUREZA AGUA
DUREZA 3

- Verificar, en la tira sumergida precedentemente en el agua, cuántos cuadrados han cambiado de color.
- Seleccionar la dureza adecuada del agua mediante el botón “^” o “√” (por ej. 2 cuadrados = Dureza 2) y almacenarla con el botón “MENÚ/OK”



Advertencia. Descalcificar la máquina una vez que se ha alcanzado la cantidad correspondiente a la dureza del agua.

En el monitor aparecerá el mensaje:

DESCALCIFICACION
MAQUINA PRONTA

PLACA CALIENTATAZAS

Esta función permite activar el calentatazas presente en la cubierta de la máquina.

CALIENTATAZAS

- En programación, seleccionar la función con el botón “^” o “√” y presionar el botón “MENÚ/OK” para activarla.

- Aparece así la indicación para elegir entre

CALIENTATAZAS ENCENDIDA	CALIENTATAZAS APAGADA
----------------------------	--------------------------

por el botón “^” o “√”; presionar el botón “MENÚ/OK” para activar la posición seleccionada.

TEMPERATURA

Esta función permite obtener el café más caliente o menos caliente, regulando para ello la temperatura del agua (mínima, baja, media, elevada y máxima).

- En modalidad programación, elegir mediante el botón “^” o “√” la función:

TEMPERATURA

A continuación activarla con el botón “MENÚ/OK”.

Aparece el mensaje (por ejemplo):

TEMPERATURA
MEDIA

- Mediante el botón “^” o “√” seleccionar la temperatura deseada y almacenarla presionando el botón “MENÚ/OK”.

PREINFUSIÓN

El proceso de preinfusión, mediante el cual el café es ligeramente humedecido antes de la infusión propiamente dicha, hace resaltar el aroma pleno del café, que adquiere así un sabor excelente.

- Mediante el botón “^” o “v” seleccionar la función:

PREINFUSION

a continuación activarla con el botón “MENÚ/OK”.

Aparecerá el mensaje:

PREINFUSION
ENCENDIDA

- Mediante el botón “^” o “v” seleccionar la desactivación de la función:

PREINFUSION
APAGADA

o bien la prolongación de esta fase:

PREINFUSION
LUNGA

A fin de exaltar el sabor de su café.

- Almacenar la selección mediante el botón “MENÚ/OK”.

PREMOLEDURA

Mediante el proceso de premoledura la máquina muele dos veces: la primera para el tipo de café seleccionado, la segunda para el café sucesivo (aún no seleccionado).

i Esta función conviene sólo si deben prepararse simultáneamente varios cafés (por ej. durante una visita o una fiesta).

- En modalidad programación, mediante el botón “^” o “v” seleccionar la función

PREMOLLENDIA

activarla con el botón “MENÚ/OK”.

- Aparecerá el mensaje:

PREMOLLENDIA
APAGADA

Seleccionar mediante el botón “^” o “v” y almacenar con el botón “MENÚ/OK”.

TOTAL CAFÉ

Esta función permite visualizar la cantidad de cafés que la máquina ha preparado hasta ese momento.

- En modalidad programación, mediante el botón “^” o “v” seleccionar la función:

TOTAL CAFE

activarla con el botón “MENÚ/OK”. Aparecerá el mensaje, por ej.

TOTAL CAFE 86

TEMPORIZADOR

En la presente máquina de café se ha incorporado una nueva función que permite ahorrar energía cuando la máquina no es utilizada por un largo período.

Esta función, programada por el fabricante, lleva automáticamente la máquina desde

SELECCIONAR FUNCION MAQUINA PRONTA o ECONOM. ENERGIA una

vez transcurridas tres horas desde el último suministro.

- El lapso de espera para el apagado puede regularse, con intervalos de quince minutos, hasta en un mínimo de quince minutos. **La función no puede ser desactivada.**
- En modalidad programación, mediante el botón “^” o “v” seleccionar la función:

TEMPORIZADOR

y, a continuación, activarla presionando el botón “MENÚ/OK”.

Aparece la indicación:

ECONOMIA ENERGIA
DESPUES: 3:00

Mediante el botón “^” o “v” seleccionar el valor requerido y almacenarlo presionando el botón “MENÚ/OK”.

i Nota. En caso de activarse los horarios de encendido y de apagado en la función “RELOJ”, esta función será ignorada.

RELOJ

Esta función, activada y desactivada por el usuario, permite:

- visualizar la hora corriente cuando la máquina se encuentra en "AHORRO ENERGÍA" o en "SELECCIÓN FUNCIÓN";
- seleccionar el horario de encendido y de apagado de la máquina.

Para hacer funcionar correctamente la programación es necesario programar la hora corriente.

- Mediante el botón "∧" o "∨" seleccionar la función:

RELOJ

activarla con el botón "MENÚ/OK".

- Mediante el botón "∧" o "∨" seleccionar la función:

HORA RELOJ

activarla con el botón "MENÚ/OK".

- Mediante el botón "∧" o "∨" programar la hora corriente y almacenarla presionando el botón "MENÚ/OK";

HORA RELOJ
1:18

A continuación, mediante el botón "∧" o "∨" programar los minutos y almacenar presionando el botón "MENÚ/OK". De esta forma la hora ha quedado programada y la máquina retorna al menú precedente.

i Nota. Manteniendo presionados los botones se obtiene un avance rápido de los números.

i Nota. El almacenamiento de la hora se mantiene incluso al apagar la máquina.

Para visualizar la hora en el monitor

- mediante el botón "∧" o "∨" seleccionar la función:

INDICAR HORA RELOJ

y activarla presionando el botón "MENÚ/OK".

- Con el botón "∧" o "∨" elegir activación o no activación de la función

INDICAR HORA RELOJ
ENCENDIDA

y almacenar presionando el botón "MENÚ/OK".

i Nota. La visualización de la hora es posible sólo en determinados momentos; esta función debe ser desactivada por el usuario.

- Si se desea desactivar la función, mediante el botón "∧" o "∨" elegir:

INDICAR HORA RELOJ
APAGADA

Y almacenar presionando el botón "MENÚ/OK".

Para regular el encendido y el apagado

La máquina puede encenderse y apagarse automáticamente, sin intervención del usuario. Es posible programar un solo horario de encendido y un solo horario de apagado.

i Nota. Esta función se activa sólo si el interruptor general (7) está posicionado en "I" (encendido).

- Mediante el botón "∧" o "∨" seleccionar la función:

HORAS ON/OFF

y activarla presionando el botón "MENÚ/OK".

- Mediante el botón "∧" o "∨" programar la hora de encendido y almacenarla presionando el botón "MENÚ/OK";

HORAS ON/OFF
ENCENDIDA 7:30

a continuación, mediante el botón "∧" o "∨" programar los minutos y almacenar presionando el botón "MENÚ/OK".

- Mediante el botón "∧" o "∨" programar la hora de apagado y almacenarla presionando el botón "MENÚ/OK";

HORAS ON/OFF
APAGADA 9:30

a continuación, mediante el botón "∧" o "∨" programar los minutos y almacenar presionando el botón "MENÚ/OK".

! Atención. En caso de que los horarios de encendido y apagado coincidan, la máquina ignorará ambas programaciones.

Después de esta programación el reloj deberá ser activado para poder funcionar normalmente.

Para activar el encendido y el apagado

i Nota. Esta función encuentra concreta aplicación sólo en caso de que hayan sido regulados los horarios de encendido y de apagado.

- Mediante el botón “^” o “v” seleccionar la función:

RELOJ

y activarla presionando el botón “MENÚ/OK”.

- Aparecerá el mensaje:

RELOJ
APAGADA

En este caso, presionando el botón “MENÚ/OK” se desactiva la función. Elegir la activación de la función mediante el botón “^” o “v”, al aparecer:

RELOJ
ENCENDIDA

almacenar presionando el botón “MENÚ/OK”.

A la salida de la programación la máquina controla los parámetros predispuestos.

En caso de que el horario corriente esté incluido en el período de desactivación, en el monitor aparecerá:

ECONOM. ENERGIA

i Nota. Durante la fase de desactivación la máquina puede ser reactivada en cualquier momento presionando el botón “MENÚ/OK”. A continuación, para desactivar nuevamente la máquina será necesario entrar en programación presionando el botón “MENÚ/OK” y salir de inmediato presionando el botón “ESC”.

CICLO DE LAVADO

Esta función permite ejecutar un ciclo de lavado con agua de los componentes que participan en la erogación del café.

i Se aconseja la presencia de una persona que controle la correcta ejecución de la operación de lavado. Antes de efectuar el ciclo de lavado, llene el depósito de agua.

- Seleccione la función pulsando la tecla “^” o “v”:

CICLO DE LAVADO

- Pulse la tecla “MENÚ/OK” para realizar el ciclo de lavado. En el display aparece el mensaje:

CICLO DE LAVADO

La máquina suministra casi la mitad del contenido del depósito de agua del suministrador.

Luego, el ciclo termina automáticamente y en el display aparece el mensaje:

SELECCIONAR FUNCION
MAQUINA PRONTA

REGULACIONES EN FÁBRICA

Esta función permite reinicializar los parámetros de funcionamiento de la máquina programados por la empresa fabricante.

- En modalidad programación, mediante la flecha “^” o “v”, seleccionar la función:

VALORES INICIALES

a continuación activarla con el botón “MENÚ/OK”. Aparecerá el mensaje:

VALORES INICIALES
NO

- Si se desea reinicializar los parámetros seleccionar la flecha “^” o “v” y presionar el botón “MENÚ/OK” para confirmar la elección.



Advertencia. Una vez reinicializados los parámetros de fábrica de pierden todas las programaciones personalizadas reguladas en la máquina.

15 INFORMACIONES DE CARÁCTER JURÍDICO


- Las siguientes informaciones de uso contienen las informaciones necesarias para una utilización correcta, para las funciones operativas y el mantenimiento necesario del aparato.
- Estos conocimientos y la observación de éstas instrucciones, representan la premisa para un uso sin peligro respetando totalmente la seguridad en caso de funcionamiento y mantenimiento del aparato. Si se desea información adicional o si debiesen verificarse problemas particulares que se consideran que no están explicados en éstas instrucciones de uso con la suficiente claridad, le rogamos se ponga en contacto con el vendedor o directamente con el fabricante.

- Además, resaltamos que el contenido de estas instrucciones de uso no forman parte de una convenio precedente o ya existente, de un acuerdo o de un contrato legal y que no le cambian la sustancia.
- Todas las obligaciones del fabricante se basan en el respectivo contrato de compraventa que contiene también el reglamento completo y exclusivo referente a las prestaciones de garantía.
- Las normas de garantía contractuales no se limitan ni se extienden en base a las presentes explicaciones.
- Las instrucciones de uso contienen información protegida por el derecho de autor.
- No está permitido fotocopiarlas o traducirlas en otro idioma sin el previo acuerdo escrito por parte del Fabricante.

16 SUPRESIÓN

Este producto cumple con la Directiva EU 2002/96/EC.



El símbolo  en el producto o en su empaque indica que este producto no se puede tratar como desperdicios normales del hogar.

Este producto se debe entregar al punto de recolección de equipos eléctricos y electrónicos para reciclaje.

Al asegurarse de que este producto se desecha correctamente, usted ayudará a evitar posibles consecuencias negativas para el ambiente y la salud pública, lo cual podría ocurrir si este producto no se manipula de forma adecuada. Para obtener información más detallada sobre el reciclaje de este producto, póngase en contacto con la administración de su ciudad, con su servicio de desechos del hogar o con la tienda donde compró el producto.

17 INDICACIONES EN EL MONITOR

A través del monitor la máquina guía al usuario a fin de garantizar un uso correcto de la misma.

A continuación se indican los mensajes de alarma que impiden la erogación del café, con indicación para el usuario de lo que debe hacer para obtener un uso correcto de la máquina.

ECONOM. ENERGIA

- Presionar el botón (28) "MENÚ/OK"

DECALCIFICACION

- Descalcificar la máquina (véase Cap. 13)

LLENAR DEPOSITO

- Llenar el depósito del agua (9) con agua potable fresca (Fig. 03).

FALTA GRANOS

- Llenar el depósito café en granos con café en granos y reanudar el ciclo de erogación café.

VACIAR POSOS

- Abrir la puertecilla (15), extraer el cajón recogedor de posos (10) y depositar los posos en un contenedor adecuado.

i Nota importante. El cajón recogedor de posos debe ser vaciado sólo con máquina encendida. El cajón debe permanecer extraído al menos durante cinco segundos. El vaciado del cajón con máquina apagada provoca la imposibilidad de erogar el café al reencender la máquina misma.

GRUPO FALTA

- Instalar correctamente el grupo erogador (17).

RECIP. POSOS FALTA

- Introducir correctamente la vasija recogedora de gotas (12) y el cajón recogedor de posos (10).

CERRAR PUERTA

- Cerrar la puertecilla delantera (15).

MOLIN BLOQUEADO

GRUPO BLOQUEADO

- Contactarse con un centro de asistencia autorizado.

18 ANOMALÍAS, CAUSAS Y REMEDIOS

Problemi	Cause	Rimedi
La máquina non se enciende	La máquina no está conectada a la red eléctrica.	Conectar la máquina a la red eléctrica.
El café no está bastante caliente.	Las tazas están frías.	Calentar las tazas.
No sale agua caliente o vapor.	Tubo del vapor obstruido.	Limpiar el agujero del tubo del vapor con una aguja.
El café sale demasiado lentamente.	Café demasiado fino.	Cambiar la mezcla del café.
		Girar el pomo que regula el molido a un valor más alto (capítulo 5).
		Disminuir la dosis (capítulo 6).
	Grupo erogador sucio.	Lavar el grupo erogador.
	El pomo del Sistema E. Plus System está girado todo hacia la derecha.	Girar el pomo hacia la izquierda y cuando sale café de la máquina, girarlo hacia la derecha.
El café sale rápidamente.	Café demasiado grueso.	Cambiar la mezcla del café.
		Girar el pomo que regula el molido a un valor más bajo.
	El pomo del Sistema E. Plus System está girado todo hacia la izquierda.	Cuando sale café de la máquina, girar el pomo hacia la derecha.
	Dosis pequeña.	Aumentar la dosis (capítulo 6).
A la máquina le cuesta mucho calentarse y la cantidad de agua que sale del tubo es limitada.	El circuito de la máquina está incrustado.	Realizar la descalcificación.
El grupo erogador no se puede extraer.	El grupo erogador está fuera de su sitio.	Encender la máquina. Cerrar la puertecilla delantera; el grupo vuelve a la posición inicial y ya puede extraerse.
	Cajón recogedor de posos metido.	Extraer el cajón recogedor de posos.
El café sale por fuera del erogador.	Erogador en posición incorrecta.	Volver a poner bien el erogador.
	Erogador obstruido.	Extraer el erogador y lavarlo.
El café tiene poca crema.	La mezcla no es idónea o el café no es fresco de tueste.	Cambiar la mezcla de café.
	El café está molido grueso.	Regular el molido.
	El pomo del sistema E. Plus System está girado hacia la izquierda.	Girar hacia la derecha el pomo del sistema E. Plus System.
Sale agua de la vasija recogedora de gotas.	Vasija recogedora de gotas demasiado llena.	Controlar la posición del flotador y vaciar la vasija recogedora de gotas.

BELANGRIJKE

VOORZORGSMAATREGELEN

Bij het gebruik van elektrische huishoudelijke apparaten is het raadzaam enkele voorzorgsmaatregelen in acht te nemen, om brandgevaar, elektrische schokken en/of dergelijke ongelukken zoveel mogelijk te voorkomen.

- 1 Aandachtig alle aanwijzingen en informatie in deze gebruiksaanwijzing en andere folders lezen, die zich in de verpakking mochten bevinden, voordat het espresso apparaat wordt gebruikt.
- 2 De hete oppervlakken niet aanraken.
- 3 Geen kabels, stekkers of het apparaat zelf in water of andere vloeistoffen onderdompelen om brandgevaar, elektrische schokken of ongelukken te vermijden.
- 4 Extra goed opletten indien het apparaat gebruikt wordt met kinderen in de buurt.
- 5 De stekker uit het stopcontact trekken als het apparaat niet gebruikt of gereinigd wordt. Wachten totdat het apparaat afgekoeld is voordat de onderdelen verwijderd worden of aangebracht, ook in geval van reiniging.
- 6 Het apparaat niet gebruiken als de kabel of stekker beschadigd zijn ofwel in geval van schade of breuk. Het apparaat laten controleren of repareren bij het dichtstbijzijnde servicecentrum.
- 7 Door het gebruik van niet door de producent aangeraden onderdelen kan er schade aan dingen of letsel aan personen worden aangericht.
- 8 Het espresso apparaat nooit in de open lucht gebruiken.
- 9 De kabel niet van de tafel laten hangen en niet met hete oppervlakken in aanraking laten komen.
- 10 Het espresso apparaat uit de buurt van warmtebronnen houden.
- 11 Controleren dat het espresso apparaat altijd in de stand "0" (uit) staat, voordat de stekker in het stopcontact wordt gestoken. Indien men het apparaat uitschakelen wil, de machine uitzetten en dan de stekker uit het stopcontact trekken.
- 12 Het apparaat mag alleen voor huishoudelijk gebruik gebruikt worden.
- 13 Uiterst goed opletten tijdens het gebruik van de stoom.

GELIEVE DEZE GEBRUIKSAANWIJZINGEN TE BEWAREN

WAARSCHUWING

Het espresso apparaat is alleen maar voor huishoudelijk gebruik geschikt. Al de servicewerkzaamheden of reparaties, behalve de reiniging en het normale onderhoud moeten door een bevoegd Servicecentrum uitgevoerd worden.

Het apparaat niet in water onderdompelen.

Elke reparatie dient door een bevoegd Servicecentrum te worden uitgevoerd.

- 1 Controleren dat de aangetoonde spanning op het plaatje overeenkomt met de spanning van het stopcontact.
- 2 Nooit lauw of warm water gebruiken, om het waterreservoir te vullen. Alleen maar koud water gebruiken.
- 3 De warme onderdelen van het apparaat en de voedingskabel tijdens de werking niet met de handen aanraken.
- 4 Nooit reinigen met schuurmiddelen of scherp gereedschap. Een met water bevochtigde zachte doek is voldoende.
- 5 Gebruik mineraalwater zonder koolzuur, om de vorming van kalkaanslag te vermijden.

AANWIJZINGEN OVER DE ELEKTRICITEITSKABEL

- A Er wordt een nogal kort elektriciteits snoer geleverd om te voorkomen dat het in elkaar draait of dat u erover kunt struikelen.
- B Er kan een verlengsnoer gebruikt worden.
- C Als u een verlengsnoer gebruikt, controleer dan:
 - 1 of de spanning die op het verlengsnoer vermeld is minstens gelijk is aan de spanning van het apparaat;
 - 2 of er een stekker aan zit met drie pinnen met aarde (als het snoer van het apparaat van dit type is);
 - 3 of het snoer niet van de tafel hangt zodat u er niet over kunt struikelen.

1 ALGEMENE INFORMATIE

Het espresso apparaat is geschikt om zowel koffiebonen als koffiëpoeder te gebruiken voor de toebereiding van een espresso, en is voorzien van een inrichting voor de stoom en het warme water.

Het hoofddeel van het apparaat, met zijn sierlijk design, is voor huis-houdelijk gebruik gepland en is niet geschikt voor een voortdurende beroepswerking.



WAARSCHUWING! Er worden geen verantwoordelijkheden overgenomen in geval van

- Verkeerd gebruik en niet overeenkomstig met de voorziene werking;
- Reparaties die niet door het bevoegde Servicecentrum werden uitgevoerd;
- Onklaar maken van de voedingskabel;
- Onklaar maken van de onderdelen van het apparaat;
- Gebruik van niet originele reserveonderdelen en accessoires;

In deze gevallen vervalt de garantie

1.1 Vereenvoudiging van het lezen



De waarschuwingdriehoek geeft alle belangrijke informatie voor de veiligheid van de gebruiker aan. Volg deze aanwijzingen nauwgezet, om ernstige verwondingen te vermijden.

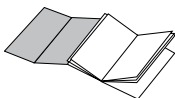


Dit symbool vertegenwoordigt de informatie, die in overweging dient genomen te worden, zodat het apparaat beter werkt.

De afbeeldingen in overeenkomst met de tekst bevinden zich voorin de gebruiksaanwijzing.

Het wordt aangeraden, deze pagina's gedurende het lezen van de gebruiksaanwijzingen open te houden.

1.2 Gebruik van deze gebruiksaanwijzingen



Gelieve deze gebruiksaanwijzingen op een veilige plaats te bewaren en voeg deze bij het espresso apparaat bij, indien iemand anders het apparaat zou gebruiken.

Om verdere informatie te verkrijgen of in geval van problemen, die niet helemaal verklaard of ontoereikend waren, kunt U zich aan het bevoegde Servicecentrum richten.

2 TECHNISCHE GEGEVENS

- Nominale Spanning

Zie het plaatje op het apparaat

- Nominale Capaciteit

Zie het plaatje op het apparaat

- Voeding

Zie het plaatje op het apparaat

- Materiaal van het apparaat

Metaal

- Afmetingen (l x b x h) (mm)

290 x 375 x 425

- Gewicht (Kg)

10

- Lengte kabel (mm)

1200

- Bedieningspaneel

Vooranzicht (Digitaal)

- Waterreservoir (lt.)

2,2 - Uittrekbaar

- Inhoud van de koffiëhouder (gr)

250 gr. voor koffiëbonen

- Druk van de pomp (bar)

15

- Ketel

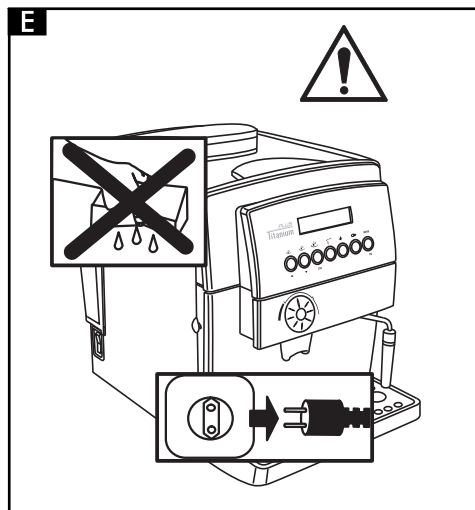
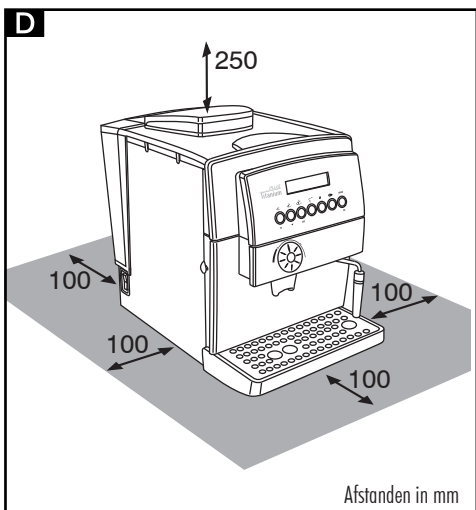
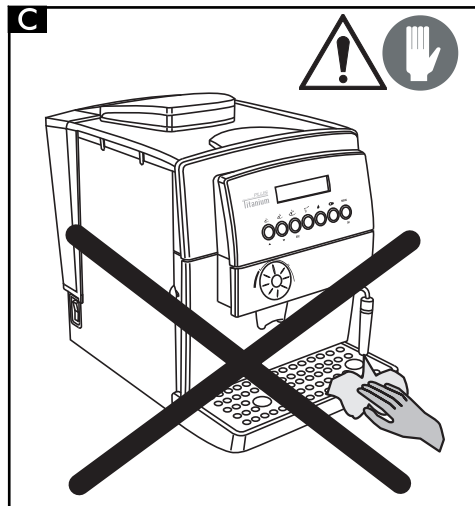
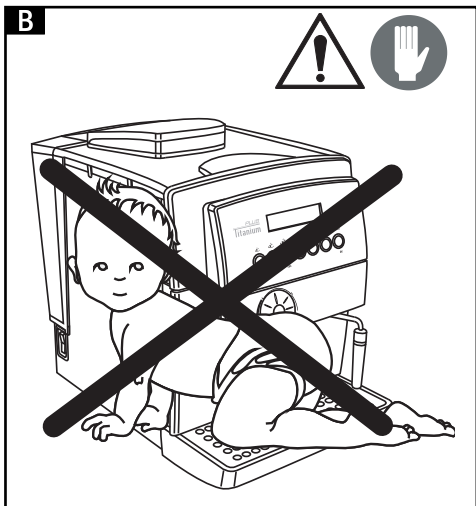
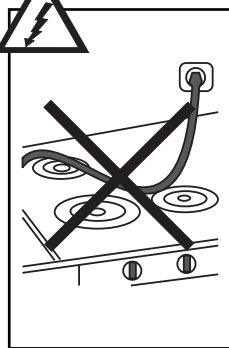
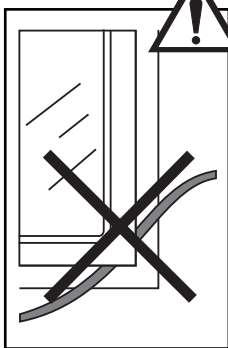
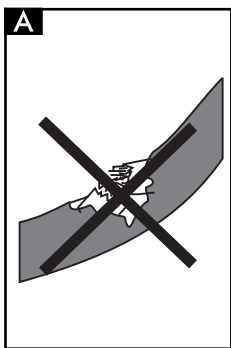
2 - Roestvrij staal - Aluminium

- Veiligheidsinstallaties

Veiligheidsventiel voor de ketel;
veiligheidsthermostaat.

Wijzigingen in de constructie en de uitvoering, ingegeven door de technologische vooruitgang, voorbehouden.

Machine in overeenstemming met de Europese richtlijn 89/336/EEG (Wetsbesluit 476 van 04/12/92), betreffende de opheffing van radio-/televisiestoringen.



3 VEILIGHEIDSMATREGELEN



De onderdelen onder stroom nooit met water in aanraking brengen: gevaar van kortsluiting! De opgewarmde stoom en het water kunnen brandwonden veroorzaken! De stoom of het warme water nooit in de richting van lichaamsdelen richten, de tuit van de stoom/het warme water behoedzaam aanraken: gevaar voor verbrandingen!

Gebruiksbestemming

- Het espresso apparaat is alleen voor huishoudelijk gebruik geschikt.
- Het is verboden technische wijzigingen aan te brengen en het apparaat onwettelijk te gebruiken; met de voorziene gevolgen voor zulk een risico!
- Het espresso apparaat mag alleen maar door volwassenen worden gebruikt die in goede geestelijke en lichamelijke gezondheid verkeren.

Stroomvoeding

- Het espresso apparaat mag alleen maar aan een passend stopcontact aangesloten worden.
- De spanning moet overeenkomen met de spanning aangeduid op het plaatje van het apparaat.

Voedingskabel (Fig.A)

- Het espresso apparaat mag nooit met beschadigde voedingskabel gebruikt worden. De beschadigde voedingskabel dient onmiddellijk vervangen te worden.
- Laat de beschadigde kabels en stekkers direct door het bevoegde Servicecentrum vervangen.
- De voedingskabel mag niet in aanraking komen met hoeken, scherpe randen, warme voorwerpen en dient voor de olie beschermd te worden.
- Het espresso apparaat nooit d.m.v. de kabel verplaatsen of trekken.
- De stekker niet met het snoer uit het stopcontact trekken en niet aanraken met natte handen of voeten.
- Het moet vermeden worden, dat de voedingskabel van tafels of rekken afhangt.

Voor de bescherming van anderen (Fig.B)

- Vergewis u ervan dat kinderen niet de mogelijkheid hebben met het koffiezetapparaat te spelen. Kinderen realiseren zich de gevaren die samenhangen met elektrische apparaten niet.
- Laat nooit het verpakkingsmateriaal in de nabijheid van kinderen.

Brandgevaar (Fig.C)

- De opgewarmde stroomstraal en/of warm water nooit in de richting

van zichzelf of anderen richten: gevaar voor brandwonden.

- Gebruik altijd de handgrepen of knoppen.
- Geen voorwerpen in de openingen van het apparaat stoppen .

Ruimte voor installatie, gebruik en onderhoud (Fig.D)

- Een gelijkmatig oppervlak kiezen.
- Zet het koffiezetapparaat op een veilige plek, waar niemand het kan laten omvallen of erdoor verwond kan raken.
- Een goed verlichte, hygiënische omgeving kiezen met toegankelijk stopcontact.
- Zet het apparaat niet op erg warme oppervlakken of in de buurt van open vuur, om te vermijden dat het frame smelt of anderszins beschadigd raakt.
- Het apparaat 10 cm vanaf muren en kookplaten stellen.
- De machine niet in een ruimte met een lagere temperatuur dan 0°C plaatsen; er bestaat het gevaar dat het apparaat door bevrozing beschadigd wordt.
- Het stopcontact moet altijd goed bereikbaar zijn.
- Het espresso apparaat nooit in de openlucht gebruiken.

Reiniging (Fig.E)

- Alvorens met het reinigen van het apparaat te beginnen, dient de hoofdschakelaar (7) in stand "0" te staan en moet vervolgens de stekker uit het stopcontact verwijderd worden.
- Bovendien moet men wachten totdat het apparaat afgekoeld is.
- Het toestel nooit in water onderdompelen! Absoluut vermijden dat het apparaat met waterstralen in contact komt.
- Het is streng verboden binnenin het apparaat te werken.

Bewaring van het apparaat

- Indien het apparaat gedurende een lange periode niet gebruikt wordt, moet hij uitgeschakeld en de stekker uit het stopcontact verwijderd worden.
- Het apparaat op een droge plaats en buiten het bereik van kinderen bewaren.
- Het apparaat tegen stof en vuil beschermen.

Reparaties /Onderhoud

- In geval van beschadigingen, gebreken of vermoedelijke gebreken na een val moet de stekker onmiddellijk uit het stopcontact verwijderd worden. Nooit een beschadigd apparaat in werking zetten.
- Slechts de bevoegde Servicecentra kunnen het apparaat repareren.
- Indien het apparaat niet door het bevoegde Servicecentrum gerepareerd wordt, is de producent niet verantwoordelijk voor welke schade ook.

Brandwering

- In geval van brand moeten brandblusapparaten met kooldioxide (CO₂) gebruikt worden. Geen water of poeder-brandblusapparaten gebruiken.

BESCHRIJVING VAN DE ONDERDELEN

Fig.01

- 1 Houder voor de koffiebonen
- 2 Afneembaar deksel voor de houder van de koffiebonen (aroma bewaring)
- 3 Instelknop voor de koffiemaling
- 4 Instelknop voor de dosis
- 5 Deksel van de koffiedosering van de poederkoffie
- 6 Kopjeswarmer
- 7 Hoofdschakelaar (ON/OFF)
- 8 Deksel van het waterreservoir
- 9 Waterreservoir
- 10 Afvalbak voor de koffieprut
- 11 Voedingskabel
- 12 Lekbak + rooster
- 13 In hoogte verstelbare koffie afgifte
- 14 Stoompijp/heetwaterpijp
- 15 Voorpaneel
- 16 Knop voor de stoomafgifte
- 17 Koffiegroep
- 18 Bedieningspaneel
- 19 Regelknop E.Plus System
- 20 Borstelje voor de reiniging
- 21 Maatschep gemalen koffie

Bedieningspaneel

- 22 Selectieknop espressokoffie / "Pagina omhoog" in de programmeerwijze
- 23 Knop voor afgifte koffie / "Pagina omlaag" in de programmeerwijze
- 24 Knop voor afgifte aangelengde koffie / ESC in de programmeerwijze
- 25 Selectieknop gemalen koffie
- 26 Selectieknop heetwaterfunctie
- 27 Selectieknop ontkalkfunctie
- 28 Selectieknop Programmering / "OK" in de programmeerwijze
- 29 LCD-display
- 30 Drijver voor volle lekbak

4 INSTALLATIE


Voor uw eigen veiligheid en die van anderen dient u zich nauwgezet aan de "Veiligheidsvoorschriften" van in hoofdstuk 3, te houden.

4.1 Verpakking

De oorspronkelijke verpakking was gepland en uitgevoerd om het apparaat gedurende de verzending te beschermen. Het wordt aangeraden deze verpakking voor mogelijke toekomstige verzendingen te bewaren.


4.2 Voorbereidende bewerkingen

- Het espresso apparaat uit de verpakking halen en het in een geschikte plaats zetten overeenkomstig met de beschreven en verlangde eigenschappen voor de veiligheid (hoofdstuk 3).
- Open het deurtje van het apparaat, verwijder de druppelbak (12) uit de verpakking en plaats daar de koffiediklade (10) in; vervolgens plaatst u de druppelbak in het apparaat (Fig.21).
- Zich ervan verzekeren dat de lekbak + rooster (Fig.01-pos.12), de afvalbak voor de koffieprut (10) en de koffiegroep (17) nauwkeurig zijn ingevoerd en het voorpaneel (15) gesloten is.
- Het reinigingsborstelje (20), en het maatschepje voor de gemalen koffie (21), die tezamen met het apparaat geleverd worden, steeds binnen handbereik houden.

 Indien bij inschakeling van het apparaat het display een storing aangeeft, dan betekent dit dat een van de boven beschreven delen niet juist geplaatst is. (zie par.17)

4.3 De eerste inbedrijfstelling

- Het deksel van het waterreservoir (Fig.02) openen en het reservoir (Fig.03) verwijderen. Het reservoir afspoelen en met drinkwater vullen (Fig.04); het wordt aangeraden, het aangeduide teken "MAX." niet te overschrijden. Het waterreservoir dus weer in de doelmatige opening plaatsen en het deksel sluiten.

 Slechts fris en koolzuurvrij water in het waterreservoir (9) gieten. Warm water en andere vloeistoffen kunnen het reservoir en/of het apparaat beschadigen. Het apparaat nooit zonder water in bedrijf zetten: zich altijd ervan verzekeren dat er genoeg water in het reservoir voorhanden is.

- Het deksel optillen (Fig.05) en de koffiebonen in de laadkist storten (Fig.06).

 Slechts koffiebonen gebruiken. Gemalen en oploskoffie, ofwel andere voorwerpen kunnen het toestel beschadigen.

- Het deksel op het koffiereservoir (1) plaatsen.
- Stop de stekker in het stopcontact, dat zich op de achterkant van

het apparaat (Fig.07) bevindt, na gecontroleerd te hebben dat de hoofdschakelaar op "0" staat. De stekker aan de andere kant van de kabel in een stopcontact met overeenkomstige stroom, in de muur steken.

- Wanneer u het apparaat ontvangt, staat de hoofdschakelaar op (0); om het apparaat in te schakelen, is het voldoende op de knop te drukken (Fig.08); het apparaat begint met opwarmen en op het display verschijnt:

SPOELING
OPWARMEN ...

Wanneer de juiste temperatuur bereikt wordt, verricht het apparaat een spoelcyclus.

- Om het circuit te laden, dient u de stoompijp (Fig.01-pos.14) op de lekbak te richten, een kop of bakje onder de tuit van de stoompijp te plaatsen en op knop (26) te drukken. Op het display verschijnt afwisselend de volgende tekst:

SPOELING
OPWARMEN ...

HEET WATER
OPWARMEN ...

- Draai de knop (Fig.09) tegen de wijzers van de klok in en wacht tot het water op regelmatige wijze uit de stoompijp komt. Om de waterafgifte te onderbreken, draait u de knop met de wijzers van de klok mee.

i **Opmerking:** Voordat u het apparaat voor het eerst in werking stelt, of wanneer het lange tijd niet gebruikt werd en het waterreservoir volledig geleegd werd, bent u verplicht het circuit van het apparaat te laden. Bovendien moet het circuit telkens geladen worden, wanneer het betreffende bericht op het display verschijnt.

ONTLUCHTEN

- Druk opnieuw op knop 26.
- Na de opwarmfase toont het display het volgende bericht:

FUNCTIE KIEZEN
KLARAR U. GEBR.

- Nadat de bovengenoemde bewerkingen beëindigd zijn, is het apparaat klaar voor gebruik.
- Om koffie, warm water of stoom uit te schenken en het apparaat juist te benutten, moet men zich nauwkeurig aan de volgende gebruiksaanwijzingen houden.

5 KOFFIEMALEN (FIG. 10)

! **Waarschuwing!** Het handvat voor de instelling van de koffiemaling bevindt zich in het reservoir (Fig.10) en mag enkel gedraaid worden indien de koffiemaler werkt. Geen gemalen koffie in de houder voor de koffiebonen doen.

Het is verboden welk materiaal ook, behalve koffiebonen, in het apparaat in te voeren. De koffiemaler bevat bewegende onderdelen die gevaarlijk kunnen zijn; er dus nooit met vingers en/of andere voorwerpen ingaan. De hoofdschakelaar (7) eerst uitschakelen en de kabel uit het stopcontact verwijderen alvorens in het bonenreservoir te werken. Geen koffiebonen in de koffiemaler doen als deze in bedrijf is.

De kwaliteit en de smaak van de koffie hangen zowel van het malen als van de koffiemelange af. Het toestel is van een knop (Fig.10) voor de instelling van de maalgraad voorzien.

Om de maalgraad te veranderen, moet aan de knop met graden gedurende het malen gedraaid worden; de cijfers op het handvat duiden de maalgraad. Elk toestel wordt in de fabriek op een gemiddelde maalgraad ingesteld: wanneer het malen te fijn is, is het noodzakelijk het handvat op grover malen in te stellen; wanneer het malen te grof is, is het noodzakelijk het handvat op fijner malen in te stellen.

De verandering in de maalgraad wordt pas na het uitschenken van drie/vier kopjes koffie merkbaar.

Gelieve koffiebonen voor espresso apparaten te gebruiken. Uiterste maalgraden (vb. 1-16) moeten vermeden worden; in deze gevallen moeten verschillende koffiemelanges gebruikt worden. De koffie altijd in een luchtdichte doos en op een koele plaats bewaren.

Het malen moet ingesteld worden wanneer de koffie niet op een regelmatige manier uitloopt.

Te snelle afgifte = te grof gemalen > draai de knop op lagere waarden;

Druppelsgewijze en/of geen afgifte = te fijn gemalen > draai de knop op hogere waarden.

6 AFSTELLING VAN DE KOFFIEDOSIS (FIG.11)

Met dit apparaat is het mogelijk de koffiehoeveelheid, die men wil malen, te doseren. De dosering wordt door de fabrikant op een dergelijke gemiddelde waarde ingesteld dat aan het grootste deel van de vereisten tegemoet gekomen wordt. Door de knop (Fig.11), die zich in de koffiebonenhouder bevindt, tegen de wijzers van de klok in te draaien, neemt de dosis gemalen koffiepoeder toe; de dosis gemalen koffiepoeder wordt minder indien men de knop met de wijzers van de klok meedraait. De afstelling van de koffiedosis moet uitgevoerd worden voordat op de knop voor de koffie-afgifte gedrukt wordt.

Op deze manier verkrijgt men een goede koffie-afgifte en kan men alle in de handel verkrijgbare koffiesoorten gebruiken.

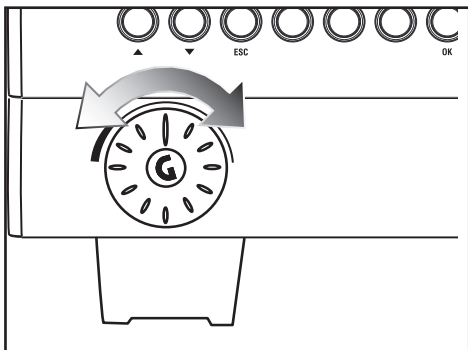
7 E.PLUS SYSTEM

Het apparaat bevat een voorziening voor de instelling van de sterkte van de afgegeven koffie: het E.Plus System.

Met dit systeem kan een optimale afgifte van de koffie plaatsvinden, met alle in de handel verkrijgbare koffiesoorten.

i Ook tijdens de afgifte van de koffie is het nog mogelijk om de instelling uit te voeren of te wijzigen.

De instelling vindt plaats door aan knop (19) te draaien.



Draai de knop:

- naar links voor lichte koffie
- naar de centrale positie voor middelsterke koffie
- naar recht voor sterke koffie

8 KOFFIE AFGIFTE

i Aanmerking: Indien het apparaat geen koffie distribueert, nakijken of er genoeg water in het waterservoir is.

- Voordat u de koffie-afgifte inschakelt, dient u te controleren of het waterreservoir en de houder voor de koffiebonen vol zijn en of het display het volgende bericht toont:

FUNCTIE KIEZEN
KLAAR U. GEBR.

- Een of twee kopjes onder de tuiten stellen; de hoogte van de pijp kan ingesteld worden door de pijp met de hand naar boven of naar beneden te verzetten (Fig.12), zodat hij zich bij de hoogte van de kopjes aanpast.

8.1 Koffie afgifte met koffiebonen

- Voor de inschakeling van de koffie-afgifte dient u op de toets voor koffie-afgifte (22, 23 of 24) te drukken; het display toont nu (bijvoorbeeld):

1 EXPRESSO

Voor de bereiding van 1 koffie, plaatst u één kopje onder de afgifтетuit en drukt u één enkele keer op de knop (22, 23 of 24);

voor de bereiding van 2 kopjes koffie, plaatst u twee kopjes onder de afgifтетuit en drukt u twee keer achter elkaar op de knop (22, 23 of 24); op het display verschijnt:

2 EXPRESSO

In deze bewerkingsmodaliteit voorziet het apparaat automatisch in het malen en het juiste doseren van de koffiehoeveelheid; de voorbereiding voor twee kopjes vraagt twee maalcycli en twee uitloopcycli die automatisch door het toestel beheerd worden.

- Achtereenvolgens begint de uitloopcyclus.
- Nadat de voor-infusiecyclus beëindigd is, druppelt de koffie uiteindelijk uit de tuiten. (Fig.01-pos.13).
De koffie afgifte stopt automatisch als het vooringesteld niveau bereikt wordt (zie hoofdstuk 8.3); het is echter mogelijk de uitloop van de koffie te onderbreken indien men op de toets drukt (Fig.01-pos.22, 23 of 24).

8.2 Koffie afgifte met koffiopoeder

i Om deze functie te benutten, is het noodzakelijk de maatschep (Fig. 01-21) te gebruiken voor de dosering van de koffiopoeder in het apparaat.

! Enkel koffiopoeder voor espresso apparaten in de doseringshouder (5) doen; koffiebonen, gevriesdroogde koffie en andere voorwerpen kunnen het apparaat beschadigen.

! Het is verboden vingers in de koffiedoseringshouder te steken omdat het bewegende onderdelen bevat.

Om de juiste hoeveelheid koffiopoeder te nemen, die in de doseringshouders gedaan moet worden, enkel het meegeleverde maatschepje (21) gebruiken. Voeg enkel een maatschep koffiopoeder per keer in; om twee kopjes koffie te verkrijgen dienen twee afzonderlijke, opeenvolgende cycli uitgevoerd te worden.

- Druk op knop (25) om de functie te selecteren; op het display verschijnt:

FUNCTIE KIEZEN
GEMALEN KOFFIE

- Til het deksel van de doseerder van poederkoffie op (Fig.13).
- Neem met het maatschepje een koffiedosis op; verwijder het te veel aan poederkoffie van het maatschepje.
- Giet de poederkoffie in de doseringshouder (Fig.14).
- Sluit het deksel van de doseerder van poederkoffie.
- Voor de bereiding van de koffie drukt u op de toets voor koffie-afgifte (22, 23 of 24); het display toont nu (bijvoorbeeld):

1 EXPRESSO
GEMALEN KOFFIE

- De uitloopcyclus gaat van start.
- Na het beëindigen van de voor-infusiecyclus, druppelt de koffie uit de tuit (13)
De koffie afgifte stopt automatisch wanneer het vooringesteld niveau bereikt wordt (zie hoofdstuk 8.3); het is in ieder geval mogelijk de koffie afgifte d.m.v. toets (22, 23 of 24) te onderbreken.
- Vervolgens wordt het apparaat automatisch in de normale werkwijze gezet (zie par. 8.1)

8.3 Instelling van hoeveelheid koffie per kopje

Het apparaat is geprogrammeerd voor het bereiden van 3 soorten koffie: espressokoffie met knop (22), gewone koffie met knop (23), en aangengende koffie met knop (24).

Om de geprogrammeerde waarden aan de afmetingen van de kopjes aan te passen, plaatst u een kopje onder de afgiftetuit (13), drukt u op de afgiftetoets van de gewenste koffie (22, 23 of 24) en houdt u deze toets ingedrukt. Het display toont nu (bijvoorbeeld):

1 KOFFIE
PROGR. HOEVEELH.

Wacht tot het kopje gevuld is met de gewenste hoeveelheid en laat op dat moment de toets los.

i **Waarschuwing: de toets (22, 23 of 24) gedurende de gehele uitloopprocedure van de koffie ingedrukt houden.**

Op deze manier is het apparaat geprogrammeerd om de door u gewenste hoeveelheid koffie te laten uitlopen.

9 AFGIFTE VAN HET WARME WATER

! **Opgelet: aan het begin kunnen zich kort warm waterspatten voordoen: gevaar voor verbrandingen. De uitlooppijp voor het warme water kan hoge temperaturen bereiken: vermijd het deze rechtstreeks met de handen aan te raken.**

- Voordat u de afgifte van het hete water inschakelt, dient u te controleren of het display het volgende bericht toont:

FUNCTIE KIEZEN
KLAAR V. GEBR.

Wanneer het apparaat gereed is voor de koffie-afgifte, gaat u als volgt te werk:

- Druk op knop (26); op het display verschijnt afwisselend:

FUNCTIE KIEZEN
KLAAR V. GEBR.

HEET WATER
KLAAR V. GEBR.

- Plaats een kopje en/of een kan onder de warm waterpijp/stoompijp (fig.15).

- Open de knop tegen de wijzers van de klok in, zoals fig.15 toont.
- Neem de verlangde warm waterhoeveelheid; draai de knop met de wijzers van de klok mee om de uitloop van het warme water te stoppen.
- Druk opnieuw op knop (26); het apparaat keert nu terug naar de normale werkwijze; op het display verschijnt:

FUNCTIE KIEZEN
KLAAR V. GEBR.

10 STOOMAFGIFTE / BEREIDING VAN DE CAPPUCCINO

i De stoom kan worden gebruikt om de melk voor de cappuccino te kloppen, maar ook voor het verwarmen van dranken.

! **Gevaar voor verbrandingen! Aan het begin van de distributie kunnen zich kort warm waterspatten voordoen. De distributiepijp kan hoge temperaturen bereiken: een direct contact met de handen vermijden.**

- Wanneer het apparaat gereed is voor de koffie-afgifte, richt u de stoompijp (14) boven de lekbak. Nu opent u enige ogenblikken knop (16) "Heet water/stoom", zodat het resterende water uit de stoompijp komt. Na korte tijd zal er alleen stoom naar buiten komen. Het display toont het bericht:

STOOM

- Draai knop (16) dicht.
- Vul 1/3 van de kan, die u voor de bereiding van de cappuccino wilt gebruiken, met koude melk.

i Gebruik koude melk en een koud kopje, om een goed resultaat in de voorbereiding van de cappuccino te bekomen.

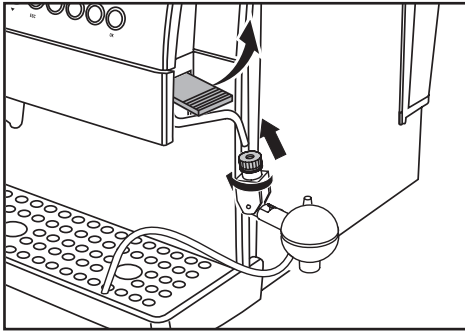
- Plaats de stoompijp in de te verwarmen melk en open knop (16); draai de kan langzaam van beneden naar boven om de schuimvorming gelijk te maken (fig.16).
- Sluit knop (16), na de stoom gedurende de gewenste tijd gebruikt te hebben.
- Hetzelfde systeem kan voor de verwarming van andere dranken gebruikt worden.
- Reinig de stoompijp met een vochtige doek na deze bewerking.

i **Opmerking: indien u grote koppen wenst te gebruiken dan tilt u het zijdeurtje op en draait u het stoompijpe. Op deze wijze kan het stoompijpe verder omhoog geplaatst worden (Afb.17). Dit is bijzonder handig wanneer u de cappuccino-inrichting gebruikt.**

11 OPTIONELE ACCESSOIRES

11.1 Cappuccino-inrichting met ringmoer

i Met de cappuccino-inrichting vindt het klopproces van de melk automatisch plaats en wordt het zeer eenvoudig een klassieke Italiaanse cappuccino te bereiden.



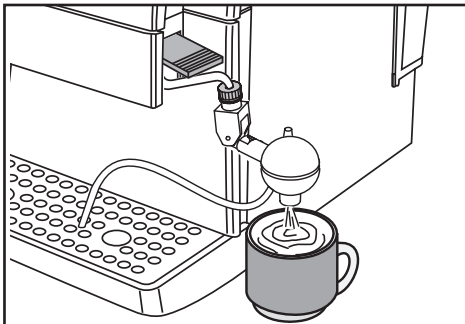
Ga als volgt te werk bij het installeren van de cappuccino-inrichting met ringmoer:

- Controleer of er op het stoompijpje geen andere accessoires zijn aangesloten. Mocht dit wel het geval zijn, dan deze accessoires van het stoompijpje verwijderen
- Draai de ringmoer los zonder deze van de cappuccino-inrichting te verwijderen.
- Steek de cappuccino-automaat voor ongeveer 4 cm. in het stoompijpje.
- Draai de ringmoer stevig en op de correcte wijze aan.

! NB: wanneer de ringmoer op onjuiste wijze wordt aangedraaid, kan de cappuccino-inrichting tijdens het gebruik los raken.

Heet water met de cappuccino-inrichting

i Voor de afgifte van heet water met de cappuccino-inrichting dient men te werk te gaan zoals in par. 9 beschreven wordt; het hete water komt uit het onderste gedeelte van de cappuccino-inrichting naar buiten.

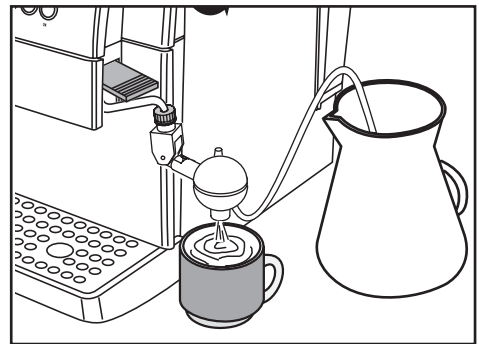


Het siliconenbuisje die in de cappuccino-inrichting geplaatst is, moet tijdens de afgifte van heet water in het rooster van de druppelopvangbak gestoken worden. Controleer of het siliconenbuisje niet los kan raken tijdens de werking van het apparaat.

i Opmerking: steek het buisje in het rooster, maar op een wijze dat het niet in aanraking komt met het vuile water of met de gemalen koffieresten. U riskeert dan namelijk dat de inhoud van de druppelbak door het buisje aangezogen wordt.

Stoom/cappuccino met de cappuccino-inrichting

De stoom kan gebruikt worden om de melk te kloppen voor de cappuccino, maar ook om dranken op te warmen.



! Brandwondengevaar! Aan het begin van de afgifte kunnen er kleine spetters heet water naar buiten komen. Het afgiftebuisje kan erg heet worden: vermijd het deze rechtstreeks met de handen aan te raken

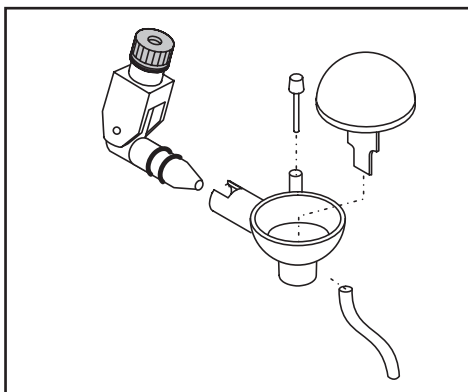
- Richt de cappuccino-inrichting boven de druppelopvangbak, open de knop (16) "Heet water/stoom" enkele ogenblikken, zodat het overtollige water van de cappuccino-inrichting naar buiten wordt gevoerd; nu zal snel alleen de stoom naar buiten komen.
- Knop (16) dichtdraaien.
- De afzuigleiding in een daarvoor bestemde bak steken of direct in het pak melk dat men naast het apparaat heeft geplaatst.
- De kop met de eerder bereide koffie onder het mondstuk van de cappuccino-inrichting plaatsen.
- Knop (16) openen; nu begint de afgifte van de geklopte melk.
- Verplaats de zuigerpen die zich op de cappuccino-inrichting bevindt, om de dikte van het schuim te kunnen regelen. Bij het omhoog verplaatsen krijgt het schuim meer volume.

i Gebruik koude melk om een beter resultaat te verkrijgen bij de bereiding van de cappuccino.

- Na het gebruik van de cappuccino-inrichting is het noodzakelijk deze te reinigen en de melkresten ervan te verwijderen.
- Plaats naast het apparaat een kan met drinkwater waar de afzuigleiding in kan worden gestoken.
- Ga te werk zoals bij de bereiding van de cappuccino en laat het vuile water in een daarvoor bestemde bak lopen, of rechtstreeks in de druppelopvangbak.

Reiniging van de cappuccino-inrichting met ringmoer

Na gebruik moet de cappuccino-inrichting goed schoongemaakt worden om maximale hygiëne en een langdurige werking ervan te kunnen garanderen.



Ga voor de reiniging als volgt te werk:

- Draai de ringmoer van de cappuccino-inrichting los.
- Trek de cappuccino-inrichting uit het stoompijpje.
- Verwijder de externe behuizing van de cappuccino-inrichting.
- Verwijder het deksel, de zuigerpen en de afzuigslang
- Reinig de cappuccino-inrichting overal zorgvuldig met gebruik van stromend drinkwater.
- Zet de cappuccino-inrichting weer in elkaar.
- Steek de cappuccino-inrichting weer in het stoompijpje.
- Draai de ringmoer op juiste wijze vast.



NB: als de ringmoer niet op juiste wijze wordt vastgedraaid, kan de cappuccino-inrichting tijdens het gebruik losraken.

12 REINIGING EN ONDERHOUD

Algemene reiniging.

- De reiniging en het onderhoud kunnen enkel bij een afgekoeld en afgekoppeld apparaat uitgevoerd worden.
- Dompel het apparaat niet in water en reinig de onderdelen niet in de afwasmachine.

- Gebruik geen scherpe voorwerpen of bijtende producten (oplosmiddelen) voor de reiniging.
- Droog het apparaat en/of de componenten ervan nooit in een magnetronoven en/of een traditionele oven.
- Het wordt aanbevolen het waterreservoir dagelijks te reinigen en het water ook dagelijks te verversen.
- Reinig dagelijks de koffiepoederdosering:
 - Het meegeleverde penseel nemen en de doseerunit reinigen (fig.18).
- Gebruik een zachte vochtige doek voor de reiniging van het apparaat (fig.19).
- Reinig de serviceruimte en de uitloopgroep.
- Wij raden aan dagelijks de lekbak (12) en de afvalbak voor de koffieprut (10) te ledigen en te reinigen: om deze bewerking uit te voeren, moet het voorpaneel (fig.20) geopend worden en de lekbak (fig.21) verwijderd; vervolgens de lediging en de reiniging van alle onderdelen uitvoeren.
- De koffie afgifte kan gewassen worden (fig.24):
 - Verwijder de bovenbescherming van het afgiftepompje van de koffie
 - Plaats een kan onder het afgiftepompje.
 - Giet een glas warm water erover, zoals Fig. 25 toont en was het afgiftepompje
 - Plaats de bovenbescherming na het wassen weer terug.

12.1 Uitloopgroep



De uitloopgroep (17) dient iedere keer gereinigd te worden, indien het koffiereservoir met koffiebonen gevuld wordt, of in ieder geval één keer per week.

- Het apparaat d.m.v. de schakelaar (7) in positie (0) uitschakelen en de stekker uit het stopcontact halen.
- Open het servicedeurtje (15), verwijder de lekbak (12) en tenslotte de afvalbak voor het koffieprut.
- De uitloopgroep d.m.v. de daarvoor voorziene handvat verwijderen en op de toets "PUSH" drukken (fig.22).
- De uitloopgroep mag enkel met warm water zonder afwasmiddel gereinigd worden.
- Was het bovenste filter (fig. 23) zorgvuldig en verwijder alle koffie-resten. Vervolgens alle componenten ervan zorgvuldig afdrogen.
- Zorgvuldig de binnenruimte van het apparaat reinigen.
- Opnieuw de uitloopgroep in de daarvoor voorziene ruimte d.m.v. het handvat invoegen tot hij vastgehaakt is.
- Voeg de afvalbak voor de koffieprut en de rooster in de lekbak en dan in het apparaat.
- Sluit het paneel (15).

13 ONTKALKEN

De vorming van kalkaanslag vindt plaats bij het normale gebruik van het apparaat; het is nodig om de 3-4 maanden een ontkalking uit te voeren, wanneer een vermindering van de waterhoeveelheid waargenomen wordt of wanneer het display het volgende bericht toont:

ONTKALKEN
KLAAR V. GEBR.

i Indien men het ontkalken zelf wenst uit te voeren, kan een onvergiftig en/of onschadelijk ontkalkingsproduct voor koffieapparaten uit de handel gebruikt worden.

! **Opgelet! In geen geval azijn als ontkalkingsmiddel gebruiken.**

Voor het ontkalken van het apparaat als volgt handelen:

1. Het ontkalkingsmiddel met water vermengen, zoals aangeduid in de gebruiksaanwijzingen van het ontkalkingsmiddel en het waterreservoir vullen.
2. Schakel het apparaat d.m.v. de hoofdschakelaar (7) in.
3. Druk minstens 5 seconden op knop (27) om de functie te selecteren; het display toont het bericht:

ONTKALKEN
DRAAIKNOP OPENEN

4. Richt de stoompijp (14) op de lekbak.
5. Plaats een bak van passende afmetingen onder de stoompijp en draai de heetwaterknop (16) tegen de wijsers van de klok in, open. Nu begint het apparaat een automatische ontkalkingscyclus met pauzes die door de fabrikant ingesteld zijn en die automatisch door het apparaat uitgevoerd worden. Het display toont:

APP. WORDT ONTKALKT

6. Aan het einde van de cyclus wordt de afgifte van de ontkalkingsoplossing gestopt, en verschijnt op het display:

ONTKALKEN EINDE
DRAAIKNOP SLUITEN

7. Draai de knop voor heetwaterafgifte (16) met de wijsers van de klok mee, dicht. Op het display verschijnt:

APPARAAT SPOELEN
WATERRESERV. VULLEN

8. Spoel het waterreservoir zeer goed en vul het met vers drinkwater.

APPARAAT SPOELEN
TOETS DRUKKEN

9. Plaats een bakje onder de stoompijp en druk op knop (27)

APPARAAT SPOELEN
DRAAIKNOP OPENEN

10. Leeg de inhoud van het waterreservoir, door de stoomknop (16) tegen de wijsers van de klok in te draaien.

APP. WORDT GESPOELT

11. Wanneer het spoelen van het apparaat klaar is, toont het display het bericht:

SPOELEN EINDE
DRAAIKNOP SLUITEN

12. Draai de kraan dicht, laad het circuit opnieuw en laat het apparaat opwarmen.

i Indien een verschillend product gebruikt wordt steeds de gebruiksaanwijzingen van de constructeur opvolgen die zich bij het ontkalkingsproduct bevinden.

13.1 Onderbreking van de ontkalking

i Indien de ontkalkingscyclus onderbroken wordt, het apparaat uitschakelen en deze wordt bij de inschakeling terug hersteld.

De ontkalkingscyclus kan onderbroken worden, door de stoomknop (16) dicht te draaien en vervolgens op knop (27) te drukken. Op het display verschijnt:

ONTKALKEN ONTBREEKT
WATERRESERV. LEDIGEN

! **Pas op! Na deze operatie dient de ontkalkingsoplossing uit het waterreservoir te worden gehaald en het reservoir met vers drinkwater gereinigd worden; het circuit van het apparaat dient met een spoelcyclus gereinigd te worden.**

Op het display verschijnt:

APPARAAT SPOELEN
TOETS DRUKKEN

Nu gaat u te werk als bij een normale spoeling, zoals beschreven in het vorige hoofdstuk, bij punt 8.

14 PROGRAMMERING APPARAATFUNCTIES

i De gebruiker kan enkele werkparameters van de machine wijzigen, al naargelang de persoonlijke behoeften.

14.1 Bediening MENU/OK

Voor de programmering van de functies bent u verplicht de programmeerwijze binnen te gaan. Hiervoor drukt u op knop (28) "MENU/OK" van het apparaat, wanneer dit in een ruststatus verkeert.

Voor de selectie van de gewenste functie drukt u op de toets "∧" om een regel omhoog te gaan op het display of op de toets "∨" om een regel omlaag te gaan.

Om de programmering te verlaten, drukt u op de toets "ESC".

14.2 Keuze van de afzonderlijke functies

Selecteer met de toetsen "∧" of "∨" de gewenste functie. Met de toets "MENU/OK" activeert u de gewenste functie. Het is mogelijk de variabelen die geselecteerd kunnen worden, langs te lopen met de toetsen "∧" of "∨". Om de variabele in het geheugen te bewaren, drukt u op de toets "MENU/OK".

i **Opmerking:** met de toets "ESC" kunt u op ieder gewenst moment de programmering onderbreken, zonder dat de wijzigingen bewaard worden. Dit is alleen mogelijk voordat u op de toets "MENU/OK" drukt.

14.3 Beschrijving van de programmeerbare functies

ENERGIEBESPARING

Wordt het apparaat weinig gebruikt, dan kan het in de stand ENERGIEBESPARING geschakeld worden. Met deze functie kunnen de energiekosten omlaag gebracht worden. Het wordt echter geadviseerd om het apparaat met de netschakelaar (7) volledig uit te schakelen, indien het lange tijd niet gebruikt zal worden. Wanneer u het apparaat opnieuw wilt inschakelen, neemt de opwarming enige minuten in beslag.

- In de programmeerwijze selecteert u de functie met de toetsen "∧" of "∨"

ENERGIE BESPA.

en u activeert de functie met de toets "MENU/OK". Vervolgens verschijnt de tekst:

ENERGIE BESPA.

Op deze wijze is het apparaat ingeschakeld, maar is geen enkel onderdeel actief.

- Om de functie "ENERGIEBESP." uit te schakelen, drukt u op de toets "MENU/OK".

SPOELEN

Onmiddellijk na de opwarmfase elimineert het apparaat automatisch het water dat in de binnenleidingen achtergebleven is. Op deze wijze wordt gegarandeerd dat de koffie alleen met vers water bereid wordt.

De functie is door de fabrikant geactiveerd.

- Om de functie uit te schakelen, selecteert u in de programmeerwijze met de toetsen "∧" of "∨" de functie

SPOELING

en activeert u de functie met de toets "MENU/OK". Nu verschijnt de tekst:

SPOELING
AAN

U selecteert met de toetsen "∧" of "∨"

SPOELING AAN	SPOELING UIT
-----------------	-----------------

en bewaart de keuze met de toets "MENU/OK".

Wij adviseren de volgende functie te selecteren:

SPOELING
AAN

TAAL

Met deze functie kunt u de taal van het display wijzigen. U kunt kiezen uit Italiaans, Duits, Portugees, Spaans, Engels, Frans en Nederlands. Meestal is het apparaat al geprogrammeerd in de taal van het land van bestemming.

- In de programmeerwijze selecteert u met de toetsen "∧" of "∨" de functie:

TAAL

en u activeert deze met de toets "MENU/OK".

Nu verschijnt de tekst:

TAAL
NEDERLANDS

Met de toetsen "∧" of "∨" selecteert u de gewenste taal, en met de toets "MENU/OK" bewaart u de keuze.

HARDHEID WATER

Stromend water is, afhankelijk van het gebied, min of meer kalkhoudend. Om deze reden is het apparaat ingesteld volgens de graad van hardheid van de plaats van bestemming, uitgedrukt in een schaal van 1 tot 4. **Het apparaat is reeds geprogrammeerd op een gemiddelde waarde (hardheid 3).** De waarde van de hardheid van het water in het apparaat moet ingesteld worden, al naargelang het kalkgehalte en de hardheidsgraad van het water. Deze kunnen gemeten worden met het bij het apparaat geleverde strookje.

Dompel het bijgeleverde strookje kort (1 seconde) in het water, en schud het zachtjes. Na een minuut zullen de resultaten van de test op het strookje zichtbaar worden.

- In de programmeerwijze selecteert u met de toetsen “^” of “v” de functie:

WATERHARDHEID

en u activeert deze met de toets “MENU/OK”.

- Nu verschijnt de tekst:

WATERHARDHEID
HARDHEID 3

- Controleer op het eerder in het water gedompelde strookje hoeveel vierkantjes van kleur veranderd zijn.
- Selecteer de juiste hardheid van het water met de toetsen “^” of “v” (bv. 2 vierkantjes = Hardheid 2) en bewaar deze met de toets “MENU/OK”

 **Waarschuwing: ontkalk het apparaat wanneer de hoeveelheid, die betrekking heeft op de hardheid van het water, bereikt wordt.**

Op het display verschijnt de tekst:

ONTKALKEN
KLAR V. GEBR.

KOPJESWARMER

Deze functie stelt u in staat de kopjeswarmer te activeren die zich in de ombouw van het apparaat bevindt.

KOPJESWARMER

- In de programmeerwijze selecteert u de functie met de toetsen “^” of “v”, en activeert u de functie met de toets “MENU/OK”.
- Nu verschijnt de aanduiding en kiest u met de toetsen “^” of “v” of u

KOPJESWARMER
AAN

of KOPJESWARMER
UIT

wilt en drukt u op de toets “MENU/OK” om de keuze te bevestigen.

TEMPERATUUR

Met deze functie kunt u een kopje koffie bereiden, dat in mindere of meerdere mate warm is, door de temperatuur van het water in te stellen (minimum, laag, gemiddeld, hoog en maximum).

- In de programmeerwijze kiest u met de toetsen “^” of “v” de functie

TEMPERATUUR

en u activeert deze met de toets “MENU/OK”.

Nu verschijnt bijvoorbeeld de tekst:

TEMPERATUUR
GEMIDDELD

- Met de toetsen “^” of “v” selecteert u de gewenste temperatuur en u bewaart deze met de toets “MENU/OK”.

PRE-INFUSIE

Het proces van pre-infusie, waarbij de koffie enigszins bevochtigd wordt voordat de werkelijke infusie plaatsvindt, doet het volle aroma van de koffie beter uitkomen, waardoor het een excellente smaak krijgt.

- Met de toetsen “^” of “v” selecteert u de functie:

VOORPERCOLATIE

en u activeert deze met de toets “MENU/OK”.

Vervolgens verschijnt de tekst:

VOORPERCOLATIE
AAN

- Met de toetsen “^” of “v” kiest u of u de functie wilt deactiveren

VOORPERCOLATIE
UIT

of dat u deze fase langer wilt laten duren

VOORPERCOLATIE
LANG

om de smaak van uw kopje koffie ten volle te benutten.

- Bewaar uw keuze met de toets “MENU/OK”.

VOORMALING

Met het proces van voormaling maakt het apparaat twee keer: de eerste keer voor de geselecteerde koffiesoort, de tweede keer voor het volgende kopje koffie (dat u nog niet geselecteerd heeft).

i Deze functie komt alleen van pas wanneer u tegelijkertijd verschillende soorten koffie wilt bereiden (bijvoorbeeld bij bezoek of feest).

- In de programmeerwijze selecteert u met de toetsen “^” of “v” de functie

VOORMALEN

en u activeert deze met de toets “MENU/OK”.

- Nu verschijnt de tekst:

VOORMALEN
UIT

Maak uw keuze met de toetsen “^” of “v” en bewaar de keuze met de toets “MENU/OK”.

TOTAAL AANTAL KOPJES

Met deze functie kunt u laten weergeven hoeveel kopjes koffie het apparaat al bereid heeft.

- In de programmeerwijze selecteert u met de toetsen “^” of “v” de functie

TOTAAL KOFFIE

en u activeert deze met de toets “MENU/OK”. Nu verschijnt bijvoorbeeld de tekst:

TOTAAL KOFFIE 86

TIMER

In dit koffiezetapparaat is een nieuwe functie opgenomen waarmee u energie kunt besparen wanneer het apparaat gedurende lange tijd niet gebruikt wordt.

Deze functie, reeds ingesteld door de fabrikant, schakelt de machine 3 uur na de laatste koffiebereiding automatisch van

FUNCTIE KIEZEN
KLAAR U. GEBR.

over naar

ENERGIE BESPA.

De tijd van uitschakeling kan ingesteld worden met tussenpozen van 15 minuten tot een minimumtijd van 15 minuten. De functie kan ook gedeactiveerd worden.

- In de programmeerwijze kiest u met de toetsen “^” of “v” de functie

TIMER

die u met de toets “MENU/OK” activeert.

Nu verschijnt de tekst

APPARAAT UIT
NA: 3:00

- Met de toets “^” of “v” selecteert u de gewenste waarde en met de toets “MENU/OK” bewaart u deze waarde.

i **Opmerking:** Wanneer de tijden van inschakeling en uitschakeling in de “KLOK”-functie gekozen worden dan zal deze functie genegeerd worden.

KLOK

Met deze, al dan niet door de gebruiker, geactiveerde functie is het mogelijk om:

- de huidige tijd weer te geven, wanneer het apparaat op “ENERGIEBESPARING” of op “SELECTIE FUNCTIE” staat.
- het tijdstip van inschakeling en uitschakeling van het apparaat te kiezen.

Om de programmering correct te laten werken, is het noodzakelijk de huidige tijd in te stellen.

- Selecteer met de toetsen “^” of “v” de functie

HORLOGE

en activeer deze met de toets “MENU/OK”.

- Selecteer met de toetsen “^” of “v” de functie

TIJD HORLOGE

en activeer deze met de toets “MENU/OK”.

- Stel de huidige tijd in met de toetsen “^” of “v” en bewaar deze met de toets “MENU/OK”.

TIJD HORLOGE 1:18

Daarna stelt u met de toetsen “^” of “v” de minuten in en

bewaart ze met de toets "MENU/OK". De tijd is nu ingesteld en het apparaat keert terug naar het vorige menu.

i **Opmerking:** indien u de toetsen continu ingedrukt houdt, worden de nummers snel achter elkaar weergegeven.

i **Opmerking:** de tijd blijft ook in het geheugen bewaard wanneer het apparaat uitgeschakeld wordt

Weergave van de tijd op het display

- Selecteer met de toetsen "∧" of "∨" de functie

WIJZEN TIJD HORLOGE

en activeer deze met de toets "MENU/OK".

- Kies met de toetsen "∧" of "∨" of u de functie wilt activeren

WIJZEN TIJD HORLOGE
AAN

en met de toets "MENU/OK" of u deze wilt bewaren.

i **Opmerking:** de weergave van de tijd is alleen mogelijk onder bepaalde omstandigheden; deze functie dient door de gebruiker geactiveerd te worden.

- Wilt u de functie deactiveren dan kiest u met de toetsen "∧" of "∨"

WIJZEN TIJD HORLOGE
UIT

en bewaart u de keuze met de toets "MENU/OK".

Instelling van inschakeling en uitschakeling

Het apparaat kan automatisch in- en uitgeschakeld worden, zonder tussenkomst van de gebruiker. In het apparaat kan één tijdstip voor inschakeling, en één tijdstip voor uitschakeling geprogrammeerd worden.

i **Opmerking:** deze functie kan alleen geactiveerd worden wanneer de hoofdschakelaar (7) op "I" staat (aan).

- Selecteer met de toetsen "∧" of "∨" de functie

TIJD AAN/UIT

en activeer deze met de toets "MENU/OK".

- Stel met de toetsen "∧" of "∨" het tijdstip van inschakeling in en bewaar het met de toets "MENU/OK".

TIJD AAN/UIT
AAN 7:30

Stel daarna met de toetsen "∧" of "∨" de minuten in en bewaar ze met de toets "MENU/OK".

- Stel met de toetsen "∧" of "∨" het tijdstip van uitschakeling in en bewaar het met de toets "MENU/OK".

TIJD AAN/UIT
UIT 9:30

Stel daarna met de toetsen "∧" of "∨" de minuten in en bewaar ze met de toets "MENU/OK".

! **Let op:** indien het tijdstip van inschakeling en van uitschakeling met elkaar overeenkomen, dan zal het apparaat beide instellingen negeren. Na deze instelling dient de klok geactiveerd te worden, om correct te kunnen werken.

Activeren van inschakeling en uitschakeling

i **Opmerking:** de activering van deze functie wordt alleen correct toegepast, wanneer de tijdstippen van inschakeling en uitschakeling ingesteld zijn.

- Selecteer met de toetsen "∧" of "∨" de functie

HORLOGE

en activeer deze met de toets "MENU/OK".

- Nu verschijnt de tekst:

HORLOGE
UIT

In dit geval drukt u op de toets "MENU/OK" om de functie te deactiveren.

Kiest u ervoor de functie te activeren met de toetsen "∧" of "∨", dan verschijnt de tekst:

HORLOGE
AAN

En kunt u uw keuze met de toets "MENU/OK" bewaren.

Bij het verlaten van de programmering controleert het apparaat de

ingestelde parameters. Mocht de huidige tijd nu binnen de periode van uitschakeling vallen, dan verschijnt op het display de tekst:

ENERGIE BESPA.

i **Opmerking:** wanneer het apparaat gedeactiveerd is, kan het op ieder gewenst moment opnieuw geactiveerd worden door op de toets "MENU/OK" te drukken. Wilt u daarna het apparaat opnieuw deactiveren, dan gaat u de programmering binnen, drukt u op de toets "MENU/OK", en verlaat u de programmering onmiddellijk door op de toets "ESC" te drukken.

REINIGINGSCYCLUS

Met deze functie kunt u met water een reinigingscyclus verrichten van de delen van het apparaat die bij de koffie-afgifte betrokken zijn.

i **Tijdens de reinigingscyclus wordt de aanwezigheid van een persoon geadviseerd, die toezicht houdt op de cyclus. Vul het waterreservoir, voordat u de spoelcyclus uitvoert.**

- Selecteer de functie met de toets "∧" of "∨":

REINIGINGSCYCLUS

- Druk op de toets "MENU/OK" om de spoelcyclus te starten; op het display verschijnt:

REINIGINGSCYCLUS

De machine laat ongeveer de helft van de inhoud van het waterreservoir uit de schenkinrichting stromen.

Daarna wordt de cyclus automatisch beëindigd; op het display verschijnt nu:

FUNCTIE KIEZEN
KLAAR V. GEBR.

FABRIEKINSTELLINGEN

Met deze functie kunt u de werkparameters van het apparaat instellen, zoals dat door de fabrikant gedaan werd.

- In de programmeerwijze selecteert u met de pijltjes "∧" of "∨", de functie

FABRIEKINSTELLING.

en u activeert deze vervolgens met de toets "MENU/OK". Vervolgens verschijnt de tekst:

FABRIEKINSTELLING.
NEE

- Kies met de pijltjes "∧" of "∨", of u de parameters op de fabrieksinstelling wilt zetten of niet, en druk op de toets "MENU/OK" om de keuze te bevestigen.

! **Waarschuwing:** wanneer alle fabrieksparameters opnieuw ingesteld worden, gaan alle persoonlijk verrichte instellingen van het apparaat verloren.

15 JURIDISCHE INFORMATIES

- Deze gebruiksaanwijzingen bevat de noodzakelijke informatie voor een correcte werking, voor de bewerkingfuncties en het correct onderhoud van het apparaat.
- Deze kennis en het navolgen van deze aanwijzingen, vertegenwoordigen een gebruik zonder gevaar volgens de veiligheidsvoorschriften gedurende de werking en het onderhoud van het apparaat. Indien u verdere inlichtingen wenst, of indien er bijzondere problemen ontstaan, die niet in deze gebruiksaanwijzingen voldoende werden verklaard, gelieve zich tot de plaatselijke verkoper te wenden of direct tot de constructeur.
- Verder wensen wij u erop opmerkzaam te maken, dat deze gebruiksaanwijzingen geen deel uitmaken van een vorige of reeds bestaande uitgave, noch van een overeenkomst of een wettelijk contract, waardoor de inhoud zich niet verandert.
- Alle verplichtingen van de constructeur baseren zich op een betreffend verkoopcontract, die ook de complete en exclusieve regeling m.b.t. de garantievoorwaarden bevatten.
- Door deze verklaringen worden de contractuele garantievoorwaarden noch beperkt noch uitgebreid.
- Deze gebruiksaanwijzingen bevatten informatie die door auteursrechten beveiligd zijn.
- Deze aanwijzingen mogen zonder de schriftelijke verklaring van de constructeur noch gekopieerd noch in een andere taal worden vertaald.

16 VERWERKING

Dit product voldoet aan de EU-richtlijn 2002/96/EG.



Het symbool op het product of op verpakking wijst erop dat dit product niet als huishoudafval mag worden behandeld. Het moet echter naar een plaats worden gebracht waar elektrische en elektronische apparatuur worden gerecycled.

Als u ervoor zorgt dat dit product op de correcte manier wordt verwijderd, voorkomt u mogelijk voor het milieu negatieve gevolgen die zich zouden kunnen voordoen in geval van verkeerde afvalbehandeling. Voor meer details in verband met het recyclen van dit product, neemt u het best contact op met de gemeentelijke instanties, het bedrijf of de dienst belast met de verwijdering van huishoudafval of de winkel waar u het product hebt gekocht.

17 SIGNALERINGEN OP HET DISPLAY

Via het display begeleidt het apparaat de gebruiker bij de correcte bediening.

Hieronder volgen de alarmberichten die de afgifte van koffie belemmeren en wordt aangegeven wat de gebruiker moet doen om het apparaat op correcte wijze te gebruiken.

ENERGIE BESPA.

- Druk op toets (28) "MENU/OK".

ONTKALKEN

- Ontkalk het apparaat (zie Hfdst. 13)

WATERRESERV. VULLEN

- Vul het waterreservoir (9) met vers drinkwater (Fig.03).

KOFFIE OP

- Vul de houder voor koffiebonen met koffiebonen en start opnieuw de cyclus voor koffie-afgifte.

KOFFIEDIJKLADE LEGEN

- Open het voorpaneel (15) en trek de afvalbak voor de koffieprut (10) naar buiten. Gooi de koffieprut weg in een vuilnisbak.

i **Belangrijke opmerking:** de afvalbak voor de koffieprut dien alleen gelegd te worden wanneer het apparaat ingeschakeld is. De bak dient minstens 5 seconden naar buiten getrokken te worden. Wanneer u de bak leegt terwijl het apparaat uitgeschakeld is, dan zal er geen koffie afgegeven kunnen worden bij de hernieuwde inschakeling van het apparaat.

GROEP ONTBREEKT

- Plaats de koffiegroep (17) op de juiste wijze.

KOFFIEDIJKLADE ONTBR.

- Plaats de lekbak (12) en de afvalbak voor de koffieprut (10) op de juiste wijze.

PANEEL SLUITEN

- Sluit het voorpaneel (15).

MAALWERK GEBLOKKEERD

GROEP GEBLOKKEERD

- Neem contact op met een bevoegde assistentiedienst.

18 AFWIJINGEN, OORZAKEN EN OPLOSSINGEN

Problemen	Oorzaken	Oplossingen
Het apparaat wordt niet ingeschakeld.	Het apparaat is niet op het elektriciteitsnet aangesloten.	Sluit het apparaat aan op het elektriciteitsnet.
De koffie is niet warm genoeg.	De kopjes zijn koud.	Verwarm de kopjes.
Er komt geen heet water of stoom naar buiten.	Het stoompijpje is verstopt.	Reinig het gat van het stoompijpje met een speld.
De koffie komt te langzaam naar buiten.	De koffie is te fijn.	Gebruik een andere koffiemelange.
		Draai de knop voor de instelling van de maalgraad op een hogere waarde (par.5).
		Verlaag de dosis (par.6).
	De afgiftegroep is vuil.	Was de afgiftegroep.
	De knop van het E. Plus System is geheel naar rechts gedraaid.	Draai de knop naar links en wanneer het apparaat de koffie afgeeft, naar rechts.
De koffie komt snel naar buiten.	De koffie is te grof.	Gebruik een andere koffiemelange.
		Draai de knop voor de instelling van de maalgraad op een lagere waarde.
	De knop van het E. Plus System is geheel naar links gedraaid.	Draai de knop naar rechts wanneer het apparaat de koffie afgeeft.
	Lage dosis.	Verhoog de dosis (par.6).
Het verwarmen van het apparaat duurt erg lang en de hoeveelheid water die uit het pijpje komt, is gering.	Het circuit van het apparaat heeft een kalkaanslag.	Voer een ontkalking uit.
De afgiftegroep kan niet naar buiten getrokken worden.	De afgiftegroep bevindt zich niet in positie.	Schakel het apparaat in. Sluit het voorpaneel. De groep keert terug naar de beginpositie en kan naar buiten getrokken worden.
	De lade voor de koffieprut is geplaatst.	Trek de lade voor de koffieprut naar buiten.
De koffie komt buiten het afgifte-element om naar buiten.	Het afgifte-element staat in een verkeerde positie.	Breng het afgifte-element opnieuw in positie.
	Het afgifte-element is verstopt.	Trek het afgifte-element naar buiten en was het.
De koffie heeft weinig room.	Het mengsel is niet geschikt of de koffie is niet vers gebrand.	Gebruik een ander koffiemelange.
	De gemalen koffie is te grof.	Regel de maalgraad.
	De knop van het E. Plus System is naar links gedraaid.	Draai de knop van het E. Plus System naar rechts.
Er loopt water uit de druppelbak.	De druppelbak is te vol.	Controleer de positie van de drijver en leeg de druppelbak.

PRECAUÇÕES IMPORTANTES

Quando se usam eletrodomésticos é aconselhável tomar algumas precauções para limitar o risco de incêndios, choques eléctricos e/ou acidentes.

- 1 Ler atentamente todas as instruções e informações apresentadas neste manual e em qualquer outro folheto contido nas embalagens, antes de preparar ou utilizar a máquina expresso.
- 2 Não tocar nas superfícies quentes.
- 3 Não mergulhar o fio, a ficha ou o corpo da máquina em água ou outro líquido, para evitar incêndios, choques eléctricos ou acidentes.
- 4 Ter particular cuidado ao utilizar a máquina expresso na presença de crianças.
- 5 Retirar a ficha da tomada quando a máquina não estiver a ser utilizada, ou durante a sua limpeza. Deixar a máquina arrefecer antes de inserir ou retirar peças e antes de proceder à sua limpeza.
- 6 Não utilizar a máquina com o fio ou a ficha danificados, nem em caso de avarias ou roturas. Mandar verificar ou reparar o aparelho no centro de assistência mais próximo.
- 7 A utilização de acessórios não aconselhados pelo fabricante pode provocar danos a coisas e pessoas.
- 8 Não utilizar a máquina expresso ao ar livre.
- 9 Evitar que o fio fique pendurado da mesa ou esteja em contacto com superfícies quentes.
- 10 Manter a máquina expresso longe de fontes de calor.
- 11 Verificar se a máquina expresso está na posição "Off" antes de inserir a ficha na tomada. Para a desligar, colocá-la no "Off" e retirar depois a ficha da tomada.
- 12 Utilizar a máquina unicamente para uso doméstico.
- 13 Ter muito cuidado durante a utilização do vapor.

GUARDAR AS PRESENTES INSTRUÇÕES DE USO

CUIDADOS:

A máquina expresso foi concebida unicamente para uso doméstico: Qualquer intervenção de assistência, com excepção das operações de limpeza e de manutenção normal deverá ser prestada por um centro de assistência autorizado. Não mergulhar a máquina em água. Qualquer reparação deverá ser efectuada unicamente por pessoal do centro de assistência autorizado.

- 1 Verificar se a voltagem indicada na placa técnica corresponde à sua.
- 2 Nunca utilizar água tépida ou quente para encher o reservatório de água. Utilizar unicamente água fria.
- 3 Não tocar com as mãos nas partes quentes da máquina, nem no fio de alimentação durante o seu funcionamento.
- 4 Nunca limpar com detergentes corrosivos, nem com utensílios duros. É suficiente um pano macio humedecido com água.
- 5 Para evitar a formação de calcário, pode-se utilizar água mineral natural.

INSTRUÇÕES SOBRE O CABO ELETRICO

- A O cabo eléctrico fornecido é curto para facilitar o uso e para impedir que prenda-se em outros objetos.
- B Podem ser utilizados prolongamentos mas prestando muito cuidado.
- C Se utilizar um prolongamento controlar:
 - 1 que a voltagem do prolongamento seja igual à do eletrodoméstico.
 - 2 que seja dotado de uma tomada com três pin com ponto de terra (seja o cabo do eletrodoméstico deste tipo);
 - 3 que o cabo não pendure da mesa para não tropeçar.

1 GENERALIDADES

A máquina de café é indicada para preparação de café expresso, utilizando seja café em grão que café em pó e possui um dispositivo para emissão de vapor e de água quente.

O corpo da máquina, com um elegante design, foi projectado para uso doméstico e não é indicado para um funcionamento contínuo do tipo profissional.

ATENÇÃO. Não se assumem responsabilidades por eventuais danos em caso de:

- uso errado e não conforme às finalidades previstas;
- reparações não efectuadas nos centros de assistência autorizados;
- alteração do fio de alimentação;
- alteração de qualquer componente da máquina;
- uso de peças de reposição e acessórios não originais;

Nestes casos perde-se a garantia.

1.1 Para facilitar a leitura

O triângulo de advertência está a indicar todas as instruções importantes para a segurança do utilizador. Seguir rigorosamente tais indicações para evitar ferimentos graves!

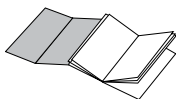


Este símbolo evidencia as informações a serem levadas em maior consideração, para uma melhor utilização da máquina.



As ilustrações correspondentes ao texto acham-se na dobra da capa. Manter estas páginas abertas durante a leitura das instruções para o uso.

1.2 Uso destas instruções para o uso



Conservar estas instruções para o uso em um lugar seguro e anexá-las à máquina de café, se por acaso uma outra pessoa for utilizá-la.

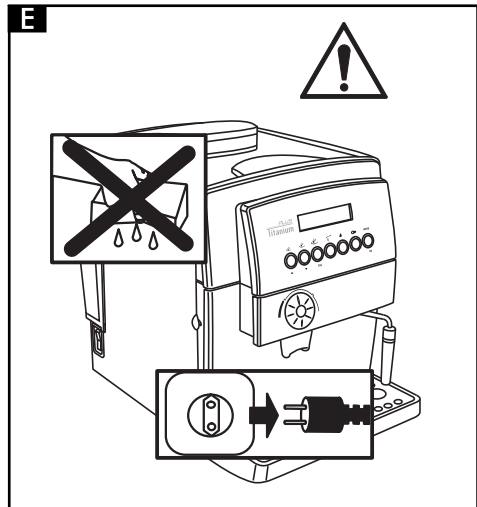
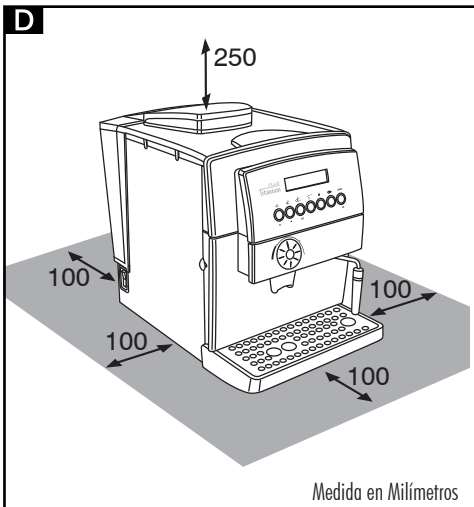
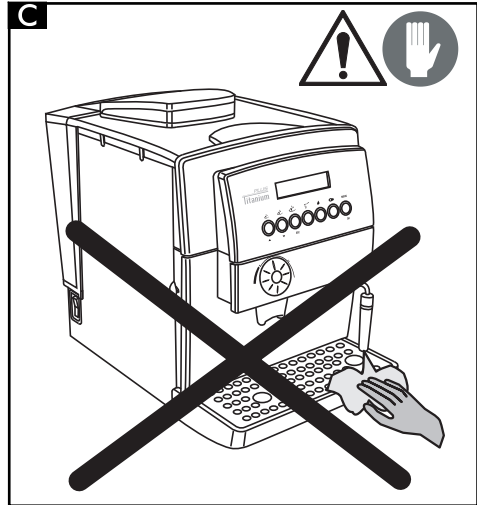
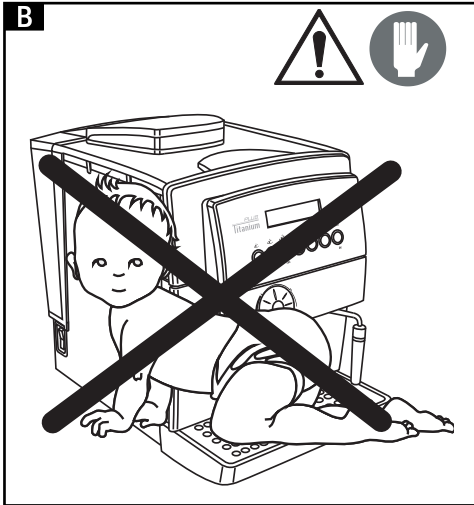
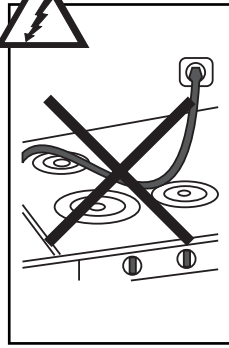
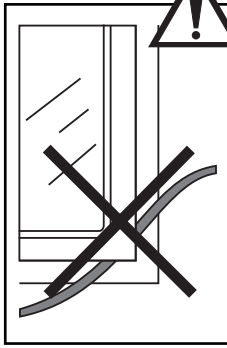
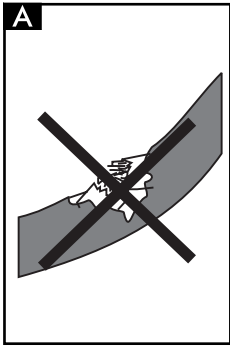
Para ulteriores informações ou no caso de problemas, não examinados totalmente ou só de modo insuficiente nas presentes instruções, dirigir-se aos Centros de Assistência Autorizados.

2 DADOS TÉCNICOS

• Tensão Nominal	Ver placa colocada no aparelho.
• Potência Nominal	Ver placa colocada no aparelho
• Alimentação	Ver placa colocada no aparelho
• Material Corpo	Metal
• Dimensões (l x a x p) (mm)	290 x 375 x 425
• Peso (Kg)	10
• Comprimento fio (mm)	1200
• Painel Comandos	Frontal (Digital)
• Reservatório de água	2,2 - Extraível
• Capacidade porta-café (g)	250 de café em grão
• Pressão bomba (bar)	15
• Caldeira	2 - Aço inoxidável - Alumínio
• Dispositivos de segurança	Válvula de segurança pressão caldeira; termóstato de segurança.

Reservamo-nos o direito de modificar a concepção e a realização da máquina se o progresso tecnológico assim o exigir.

Aparelho conforme a Directiva Europeia 89/336/CEE (Decreto Lei 476 de 04/12/92), relativa à eliminação de interferências radiotelevisivas.



3 NORMAS DE SEGURANÇA



Nunca colocar as partes com corrente em contacto com a água: perigo de curto-circuito! O vapor em alta temperatura e a água quente podem provocar queimaduras! Nunca direccionar o jacto de vapor ou de água quente para as partes do corpo, tocar com cuidado o bico do vapor/água quente: perigo de queimaduras!

Destinação do uso

- A máquina de café está prevista exclusivamente para uso doméstico.
- É proibido fazer modificações técnicas e qualquer uso ilícito, por causa dos riscos que estes representam!
- A máquina de café deve ser utilizada só por adultos em condições psicofísicas não alteradas.

Alimentação da corrente

- Ligar a máquina de café somente em uma tomada de corrente adequada.
- A tensão deve corresponder àquela indicada na placa do aparelho.

Fio de alimentação (Fig.A)

- Nunca usar a máquina de café se o fio de alimentação apresentar defeitos.
- Substituir imediatamente os fios e as fichas com defeito num Centro de Assistência Autorizado.
- Não passar o fio de alimentação por ângulos e por arestas pontiagudas, sobre objectos muito quentes e protegê-lo do óleo.
- Não transportar ou puxar a máquina de café pelo fio.
- Não retirar a ficha da tomada puxando-a pelo cabo e não tocá-la com as mãos ou os pés molhados.
- Evitar que o fio de alimentação caia livremente de mesas ou estantes.

Protecção de outras pessoas (Fig.B)

- Mantenha a máquina de café fora do alcance das crianças e assegure-se que nenhuma delas tenha a possibilidade de brincar com a máquina.
As crianças não têm a noção do perigo ligado ao uso dos electrodomésticos.
- Não deixar os materiais utilizados para embalar a máquina ao alcance das crianças.

Perigo de queimaduras (Fig.C)

- Não direccionar contra si mesmo e/ou outros o jacto de vapor em

alta temperatura e/ou de água quente: perigo de queimadura.

- Use sempre as pegas apropriadas.
- Não inserir objectos através das aberturas do aparelho.

Espaço para a instalação, uso e manutenção (Fig.D)

- Escolher um superfície de apoio bem nivelada.
- Coloque a máquina de café num lugar seguro, onde não possa ser derrubada e nem ferir ninguém.
- Escolha um ambiente suficientemente iluminado, limpo e com tomada facilmente acessível.
- Não pouse a máquina em superfícies muito quentes e/ou perto do fogo, para evitar que o corpo da máquina se funda ou se danifique.
- Colocar a 10 cm de distância das paredes e das bocas do fogão.
- Não manter a máquina em temperatura inferior a 0°C; o gelo pode provocar danos na máquina.
- A tomada de corrente deve estar ao alcance a qualquer momento.
- Não usar a máquina de café ao ar livre.

Limpeza (Fig.E)

- Antes de limpar a máquina, é indispensável posicionar o interruptor geral (7) no "0" e depois retirar a ficha da tomada de corrente.
- Além disto, esperar que a máquina esfrie.
- Nunca mergulhar a máquina em água! Impedir que entre em contacto com jactos de água.
- É expressamente proibido tentar intervir dentro da máquina.

Conservação da máquina

- Quando a máquina não for utilizada por um longo período, desligá-la e retirar a ficha da tomada.
- Guardá-la em lugar seco e não acessível às crianças.
- Protegê-la do pó e da sujeira.

Reparação / Manutenção

- No caso de avarias, defeitos ou suspeita de defeito depois de uma queda, retirar imediatamente a ficha da tomada de corrente. Nunca fazer funcionar uma máquina com defeito.
- Somente os Centros de Assistência Autorizados podem efectuar intervenções e reparações.
- No caso de intervenções e/ou reparações não executas pelos centros de assistência autorizados, declina-se qualquer responsabilidade por eventuais danos.

Contra Incêndio

- Em caso de incêndio utilizar extintores com anidrido carbónico (CO₂). Não utilizar água ou extintor com pó.

DESCRIÇÃO COMPONENTES

Fig.01

- 1 Porta-café em grãos
- 2 Tampa móvel porta-café em grãos (conserva aroma)
- 3 Botão regulação moagem
- 4 Botão regulação dose
- 5 Tampa doseador café em pó
- 6 Aquecedor
- 7 Interruptor geral (ON/OFF)
- 8 Tampa reservatório água
- 9 Reservatório da água
- 10 Gaveta recolhe fundos de café
- 11 Fio alimentação
- 12 Recipiente recolhe gotas + grelha
- 13 Preparador café com regulador de altura
- 14 Tubo vapor / água quente
- 15 Portinha anterior
- 16 Botão emissão vapor
- 17 Grupo distribuidor de café
- 18 Painel comandos
- 19 Botão de regulação E. Plus System
- 20 Escovinha para limpeza
- 21 Medidor café em pó

Painel de comandos

- 22 Botão selecção café expresso
/ **Página de cima** no modo de programação
- 23 Botão de distribuição de café
/ **Página de baixo** no modo de programação
- 24 Botão de distribuição de café longo
/ **ESC** no modo de programação
- 25 Botão selecção café moído
- 26 Botão selecção função água quente
- 27 Botão selecção função descalcificação
- 28 Botão selecção Programação
/ **"OK"** no modo de programação
- 29 Display LCD
- 30 Indicador de recipiente cheio

4 INSTALAÇÃO

Para própria segurança e aquela de terceiros, seguir rigorosamente as "Normas de Segurança" referidas no cap.3.

4.1 Embalagem

A embalagem original foi projectada e realizada para proteger a máquina durante a expedição.

Aconselha-se conservá-la para um eventual futuro transporte.

4.2 Operações preliminares

- Tirar da embalagem a máquina de café e posicioná-la em um lugar idóneo, que corresponda aos requisitos exigidos e descritos pelas normas de segurança (cap.3).
- Abrir a portinha da máquina, retirar o recipiente recolhe-gotas (12) da embalagem e colocar a gaveta recolhe fundos de café (10); em seguida, colocar o recipiente recolhe-gotas na máquina (Fig.21).
- Assegurar-se de que o recipiente recolhe gotas com grelha (Fig.01 - pos.12), a gaveta recolhe fundos (10) e o grupo distribuidor de café (17) estejam inseridos correctamente e de que a portinha anterior (15) esteja fechada.
- Conservar a escovinha para limpeza (20) e o medidor de café moído (21) fornecidos junto com a máquina em local de fácil acesso.

i Se, ao ligar a máquina, o display sinaliza uma anomalia, significa que uma das partes descritas acima não foi posicionada correctamente. (Ver cap. 17)

4.3 Ligar a máquina pela primeira vez

- Abrir a tampa do reservatório da água (Fig.02) e extrair o reservatório (Fig.03). Enxaguar e encher o reservatório com água potável fresca (Fig.04); aconselha-se não superar a referência assinalada com "MÁX.". Recolocar o reservatório da água na sua sede apropriada e reposicionar a tampa sobre o mesmo.

! Colocar no reservatório (9) sempre e somente água fresca, sem gás. Água quente e também outros líquidos podem danificar o reservatório e/ou a máquina. Não colocar a máquina para funcionar sem água: assegurar-se de que haja água suficiente no interior do reservatório.

- Levantar a tampa (Fig.05) e colocar café em grãos no porta-café (Fig.06).

! Usar sempre e somente café em grãos. Café em pó, liofilizado, além de outros objectos danificam a máquina.

- Reposicionar a tampa do porta-café (1).
- Inserir a ficha na tomada de corrente atrás da máquina de café

(Fig.07), depois de ter-se assegurado de que o interruptor geral (7) está na posição (0). Inserir a ficha numa tomada de corrente adequada na parede.

- A máquina se apresenta com o interruptor geral na posição (0); para ligá-la é suficiente pressionar o botão (Fig.08); a máquina começa a se aquecer e no display aparece:

ENXAGUAR
ESPERAR ...

Quando for atingida a temperatura certa, a máquina realiza um ciclo de enxaguadura.

- Para carregar o circuito, direccionar o tubo de vapor (Fig.01-pos.14) no recipiente recolhe-gotas, colocar uma chávena ou um recipiente adequado debaixo do bico e pressionar o botão (26); no display aparece de maneira alternada.

ENXAGUAR
ESPERAR ...

ÁGUA QUENTE
ESPERAR ...

- Rodar o botão (Fig.09) no sentido anti-horário e esperar até que saia água regularmente do tubo de vapor; para interromper a distribuição de água, rodar o botão no sentido horário.

i **Nota:** Antes de colocar a máquina para funcionar pela primeira vez depois de um longo período de inactividade, se o reservatório foi esvaziado completamente, é obrigatório carregar o circuito da máquina. Além disto, o circuito deve ser carregado sempre que for indicado no display.

CARREGAR CIRCUITO

- Pressionar novamente o botão 26.
- Terminada a fase de aquecimento aparece no display:

SELECIONAR FUNCAO
PRONTO AO USO

- Terminadas as operações acima descritas, a máquina está preparada para o uso.
- Para distribuir café, água quente ou vapor e utilizar correctamente a máquina, seguir com atenção as instruções que seguem.

5 MOEDOR DE CAFÉ (FIG.10)

Atenção! O botão de regulação da moagem localizado no interior do porta-café (Fig.10), deve ser rodado só quando o moedor de café estiver a funcionar. Não inserir café em pó e/ ou liofilizado no porta-café em grãos.

É proibido introduzir qualquer material que não seja café em grãos. O moedor de café contém órgãos em movimento que podem ser perigosos; proibido introduzir os dedos e/ou outros objectos. Antes de intervir, por qualquer motivo, no interior do porta-café, desligar o interruptor geral (7) e retirar a ficha da tomada de corrente. Não colocar café em grãos quando o moedor de café estiver a funcionar.

A qualidade e o gosto do café dependem, além da mistura utilizada, também do grau de moagem.

A máquina possui um botão (Fig.10) para a regulação do grau de moagem. Para variar o grau de moagem rodar o botão graduado quando o moedor de café estiver a funcionar; as cifras escritas no botão indicam o grau de moagem. Cada aparelho foi regulado na fábrica, com um grau de moagem médio: se a moagem for muito fina, é necessário rodar o botão em direcção a valores mais altos; se a moagem for muito grossa, é necessário rodar o botão em direcção a valores mais baixos.

A variação do grau de moagem será notado somente depois da preparação de três a quatro cafés.

Usar misturas de café em grãos para máquinas expresso. Evitar utilizar graus de moagem em posições extremas (Ex.1 — 16); nestes casos utilizar misturas de café diferentes. Conservar o café em lugar fresco, em um recipiente hermeticamente fechado.

A moagem deve ser regulada caso o café preparado não fique perfeito.

Distribuição rápida demais = moagem grossa demais > rodar o botão em valores mais baixos;

Distribuição em gotas e/ou ausente = moagem fina demais > rodar o botão em valores mais altos.

6 REGULAÇÃO DOSE CAFÉ (FIG.11)

Na máquina é possível regular a quantidade de café (dose) que se deseja moer. A dose é programada, pelo fabricante, com um valor que satisfaz a maior parte das exigências.

Rodando o botão (Fig.11), localizado no interior do porta-café, em sentido anti-horário aumenta-se a dose de café em pó; rodando o botão em sentido horário diminui-se a dose de café em pó.

A regulação da dose deve ser efectuada antes de pressionar a tecla de preparação café. Este sistema permite obter uma preparação perfeita, com todos os tipos de café presentes no comércio.

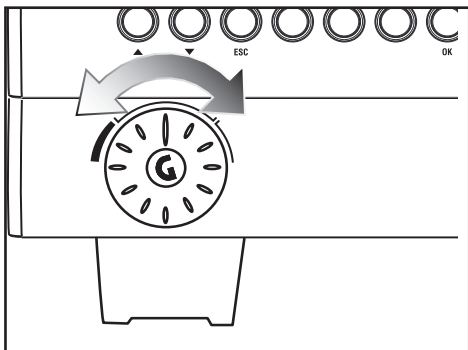
7 SISTEMA E. PLUS SYSTEM

Na máquina existe um dispositivo que regula a consistência do café distribuído: o E. Plus System.

Este sistema permite obter uma preparação perfeita, com todos os tipos de café presentes no comércio.

i A regulação pode ser feita ou modificada inclusive durante a distribuição do café.

A regulação é obtida ao rodar o botão (19).



Rodar o botão:

- para a esquerda para um café fraco;
- na posição central para um café médio;
- para a direita para um café forte.

8 DISTRIBUIÇÃO DE CAFÉ

i Nota: Caso a máquina não prepare café, verificar se o reservatório apropriado contém água suficiente.

- Antes de distribuir café verificar se o reservatório de água e o reservatório de café estão cheios e se o display mostra:

SELECIONAR FUNCAO
PRONTO AO USO

- Posicionar 1 ou 2 chávenas debaixo dos bicos do distribuidor; pode-se regular a altura do distribuidor, afastando-o manualmente para cima ou para baixo (Fig.12), de modo que se adapte às suas chávenas.

8.1 Preparação com café em grãos

- Para preparar o café é preciso pressionar a tecla de distribuição de café (22, 23 ou 24); no display é indicado (por exemplo)

1 EXPRESSO

Para preparar um café posicionar somente uma chávena debaixo dos bicos de distribuição de café e pressionar uma vez o botão (22, 23 ou 24); para preparar 2 cafés, posicionar duas chávenas debaixo dos bicos de distribuição de café e pressionar 2 vezes seguidas o

botão (22, 23 ou 24); no display aparece:

2 EXPRESSO

Nesta modalidade de funcionamento, a máquina providencia automaticamente a moagem e a dosagem da quantidade correcta de café; a preparação de dois cafés requer dois ciclos de moagem e dois ciclos de preparação, geridos automaticamente pela máquina.

- Sucessivamente inicia-se o ciclo de preparação.
- Depois de ter completado o ciclo de pré-infusão, o café começará a sair pelo bico distribuidor (Fig.01- pos. 13).

A preparação do café será interrompida automaticamente quando será alcançado o nível programado (ver parág. 8.3); de qualquer forma, é possível interromper a preparação do café pressionando a tecla (Fig.01-pos.22, 23 ou 24).

8.2 Preparação com café em pó

i Para utilizar esta função é necessário retirar o medidor (Fig.01- pos.21) para dosear o café em pó de dentro da máquina.

! Inserir no doseador (5) só café em pó para máquina expresso; café em grãos, liofilizado, e outros materiais, inseridos neste doseador, danificam a máquina.

! É proibido inserir os dedos no interior do doseador de café em pó; há órgãos em movimento.

Para retirar a quantidade correcta de café em pó para inserir no doseador, utilizar somente o medidor (21) fornecido junto com a máquina. Inserir um só medidor de café em pó por vez; para obter dois cafés é obrigatório efectuar dois ciclos separados, um após o outro.

- Pressionar o botão (25) para seleccionar a função; no display aparece:

SELECIONAR FUNCAO
CAFE MOIDO

- Levantar a tampa do doseador de café em pó (Fig.13).
- Retirar uma dose de café com o medidor; tirar a quantidade de café em pó em excesso presente no medidor.
- Deitar o café em pó no interior do doseador (Fig.14).
- Fechar a tampa do doseador de café em pó.
- Para preparar o café é preciso pressionar a tecla de distribuição de café (22, 23 ou 24); no display aparece (por exemplo)

1 EXPRESSO
CAFE MOIDO

- Inicia-se o ciclo de preparação.
- Depois de ter completado o ciclo de pré-infusão, o café começará a sair pelo bico distribuidor (13).

A preparação do café será interrompida automaticamente quando for alcançado o nível programado (ver parág.8.3); de qualquer forma, é possível interromper a preparação do café pressionando a tecla (22, 23 ou 24).

- Em seguida, a máquina coloca-se automaticamente no modo de funcionamento normal (vide Parág.8.1).

8.3 Regulação da quantidade de café para cada chávena

A máquina foi programada para preparar três tipos de café: café expresso com o botão (22), café normal com o botão (23) e café longo com o botão (24).

Para adaptar os valores programados às dimensões das chávenas, colocar a chávena debaixo do distribuidor (13), pressionar a tecla de distribuição do café desejado (22, 23 ou 24) e mantê-la pressionada; no display aparece (por exemplo):

1 EXPRESSO
PROGR. DOSE

Esperar que a chávena seja enchida com a quantidade desejada e, então, soltar a tecla.

i **Advertência:** manter a tecla (22, 23 ou 24) pressionada durante todo o processo de preparação do café.

Deste modo a máquina está programada para preparar o café que você desejar.

9 FORNECIMENTO DE ÁGUA QUENTE

! **Atenção:** no início do processo podem verificar-se pequenos jactos de água quente: perigo de queimaduras. O tubo distribuidor de água quente pode alcançar temperaturas elevadas: evitar tocá-lo directamente com as mãos.

- Antes de fornecer água quente, verificar se no display aparece

SELECCIONAR FUNCAO
PRONTO AO USO

Com a máquina pronta para a distribuição do café, proceder do seguinte modo.

- Pressionar o botão (26); no display aparece, de modo intermitente

SELECCIONAR FUNCAO
PRONTO AO USO

AGUA QUENTE
PRONTO AO USO

- Colocar a chávena ou um recipiente debaixo do tubo de água quente/vapor (Fig.15).
- Abrir, rodando no sentido anti-horário o botão, tal como indicado na Fig.15.

- Retirar a quantidade desejada de água quente; para interromper o fornecimento de água quente rodar o botão no sentido horário.
- Pressionar novamente o botão (26); a máquina se coloca no modo de funcionamento normal e no display aparece

SELECCIONAR FUNCAO
PRONTO AO USO

10 EMISSÃO VAPOR / PREPARAÇÃO DE CAPPUCCINO

i O vapor pode ser utilizado para bater o leite para o cappuccino, mas também para o aquecimento de bebidas.

! **Perigo de queimaduras!** No início da emissão podem verificar-se pequenos jactos de água quente. O tubo distribuidor pode alcançar temperaturas elevadas: evitar tocá-lo directamente com as mãos.

- Com a máquina pronta para distribuir café, direccionar o tubo de vapor (14) sobre o recipiente recolhe gotas; abrir o botão (16) "Água quente/vapor" por alguns instantes, de modo que a água que tiver sobrado no tubo de vapor saia; em pouco tempo começará a sair somente vapor. No display aparece

VAPOR

- Fechar o botão (16).
- Encher com leite frio 1/3 do recipiente que se deseja utilizar para preparar o cappuccino.

i Para garantir um melhor resultado na preparação do cappuccino, o leite e a chávena utilizada devem estar frios.

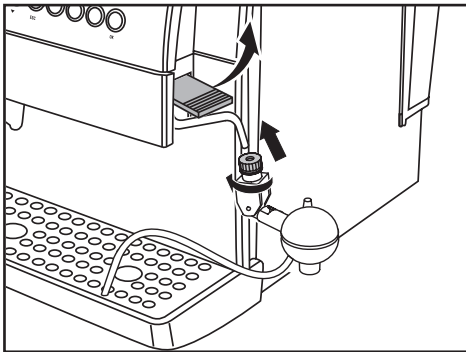
- Mergulhar o tubo do vapor no leite a ser aquecido e abrir o botão (16), fazer rodar o recipiente com movimentos lentos de baixo para cima, para tornar mais uniforme a formação da espuma (Fig.16).
- Depois de ter utilizado o vapor pelo tempo desejado, fechar o botão (16).
- O mesmo sistema pode ser utilizado para o aquecimento de outras bebidas.
- Depois desta operação limpar o tubo do vapor com um pano húmido.

i **Nota:** caso se deseje usar chávenas de vários tamanhos, levantar a portinhola lateral e rodar o tubo de vapor; deste modo o tubo de vapor pode ser levantado mais facilmente (Fig.17). Isso é particularmente cómodo quando se usa o preparador de cappuccino.

11 ACESSÓRIOS OPCIONAIS

11.1 Preparador de cappuccino com braçadeira

i O preparador de cappuccino torna o processo que dá volume ao leite automático e extremamente fácil para a realização do clássico cappuccino à italiana.



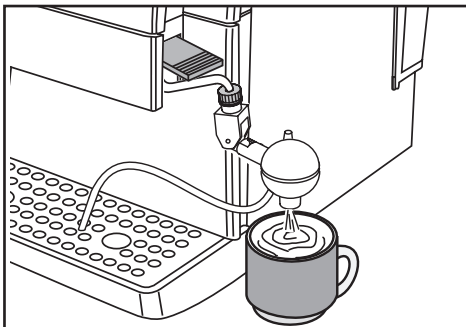
Para a instalação do preparador de cappuccino com braçadeira proceder como segue:

- Certificar-se de que o tubo de vapor esteja livre de outros dispositivos; caso hajam outros dispositivos instalados é necessário retirá-los do tubo de vapor.
- Soltar a braçadeira sem descaixá-la do preparador de cappuccino.
- Introduzir aproximadamente 4 cm do preparador de cappuccino no tubo de vapor.
- Apertar a braçadeira de modo adequado.

! Nota: se a braçadeira não for apertada de modo adequado o preparador de cappuccino pode soltar-se durante a sua utilização.

Água quente com preparador de cappuccino

i Para o fornecimento de água quente com o preparador de cappuccino deve-se proceder como descrito no parágrafo 9; a água quente sairá da parte inferior do preparador de cappuccino.



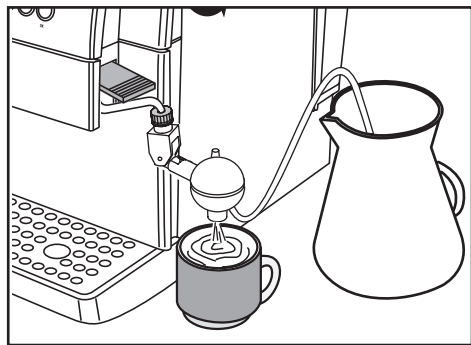
O tubo em silicone instalado no preparador de cappuccino deve ser introduzido na grade do recipiente recolhe-gotas durante o fornecimento de água quente.

Certificar-se de que o tubo em silicone não tenha a possibilidade de descaixar-se durante a utilização da máquina.

i Nota: colocar o tubo na grade de modo que não entre em contacto com a água suja ou com os resíduos de café moído, para evitar que seja aspirado o conteúdo do recipiente recolhe-gotas.

Vapor/cappuccino com o preparador de cappuccino

O vapor pode ser utilizado para dar volume ao leite para o cappuccino e também para aquecer outras bebidas.



! Perigo de queimaduras! Ao início do fornecimento podem ser verificados breves esguichos de água quente. O tubo de fornecimento pode atingir temperaturas elevadas: evite tocá-lo directamente com as mãos.

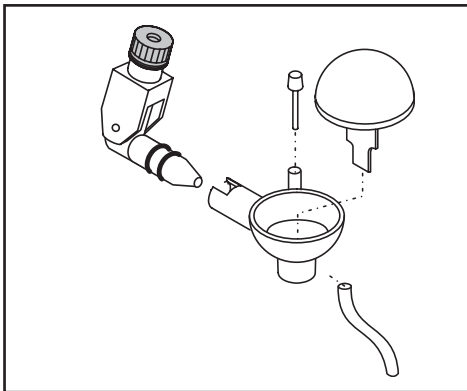
- Direccionar a máquina para cappuccino acima do recipiente recolhe-gotas, abrir o botão (16) "Água quente/vapor" por alguns instantes, de modo a provocar a saída da água residual do tubo de vapor; em pouco tempo começará a sair somente vapor.
- Fechar o botão (16).
- Introduzir o tubo de aspiração em um recipiente adequado ou directamente na embalagem do leite, colocada ao lado da máquina.
- Colocar a chávena com o café preparado anteriormente abaixo do bico distribuidor do preparador de cappuccino.
- Abrir o botão (16); inicia então o fornecimento de leite espumado.
- Deslocar o pino situado no preparador de cappuccino para regular a densidade da espuma: para cima a espuma ganhará mais volume.

i Para garantir um melhor resultado na preparação do cappuccino, o leite utilizado deve estar frio.

- Ao término da utilização do preparador de cappuccino e do vapor é necessário limpar a máquina, retirando os resíduos de leite.
- Colocar ao lado do aparelho um recipiente com água fresca potável e emergir o tubo de aspiração neste.
- Proceder como na preparação do cappuccino, deixando escorrer a água suja em um recipiente idóneo ou directamente no recipiente recolhe-gotas.

Limpeza do preparador de cappuccino com braçadeira

Após a sua utilização o preparador de cappuccino deve ser devidamente limpo para garantir a máxima higiene e funcionalidade no tempo.



Para a limpeza proceder como segue:

- Soltar a braçadeira do preparador de cappuccino.
- Desencaixar o preparador de cappuccino do tubo de vapor.
- Extrair o corpo do preparador de cappuccino.
- Desmontar a tampa, o pino e o tubo de aspiração.
- Limpar cuidadosamente todas as partes do preparador de cappuccino utilizando água corrente potável.
- Reencaixar o preparador de cappuccino.
- Montar novamente o preparador de cappuccino no tubo de vapor.
- Apertar a braçadeira de modo adequado.

! Nota: se a braçadeira não for apertada de modo adequado o preparador de cappuccino pode soltar-se durante a sua utilização.

12 LIMPEZA E MANUTENÇÃO

Limpeza geral

- A manutenção e a limpeza podem ser efectuadas somente com a máquina arrefecida e desligada da rede eléctrica.
- Não mergulhar a máquina em água e não inserir seus componentes na máquina de lavar louça.
- Não utilizar objectos afiados ou produtos químicos agressivos (solventes) para a limpeza.

- Não enxugar a máquina e/ou seus componentes num forno de microondas e/ou convencional.
- Aconselha-se limpar diariamente o reservatório da água, fazendo a troca da água.
- Limpar o doseador de café em pó diariamente:
 - Pegar a escovinha fornecida com a máquina e limpar o doseador (Fig.18).
- Para a limpeza do aparelho utilizar um pano macio humedecido com água (Fig.19).
- Limpar o vão de serviço e o grupo distribuidor.
- Recomendamos esvaziar e limpar todo dia o recipiente recolhe gotas (12) e a gaveta recolhe fundos (10); para efectuar esta operação é necessário abrir a portinha anterior (Fig.20) e retirar o recipiente recolhe gotas (Fig.21); sucessivamente pode-se prosseguir com o esvaziamento e a limpeza de todos os componentes.
- O preparador de café pode ser lavado (Fig.24):
 - retirar a protecção superior do distribuidor;
 - posicionar um recipiente abaixo do distribuidor; colocar uma chávena de água quente, como indicado na Fig. 25 e lavar o distribuidor;
 - quando a lavagem tiver terminado, recolocar a protecção superior.

12.1 Grupo distribuidor

i O grupo distribuidor (17) deve ser limpo sempre que se enche o porta-café em grãos ou, de qualquer maneira, ao menos uma vez por semana.

- Desligar a máquina pressionando o interruptor (7) na posição (0) e retirar a ficha da tomada de corrente da parede.
- Abrir a portinha de serviço (15), em seguida tirar o recipiente recolhe gotas (12) e, conseqüentemente, a gaveta recolhe fundos.
- Retirar o grupo distribuidor segurando-o pela própria alça e pressionar a tecla indicada pela escritura "PUSH" (Fig.22).
- O grupo distribuidor pode ser lavado somente com água quente sem detergente.
- Lavar cuidadosamente o filtro superior (Fig. 23) ; então, lavar todos os resíduos de café. Quando tiver terminado, enxugar cuidadosamente todos os seus componentes.
- Limpar com cuidado o vão interno da máquina.
- Segurando pela própria alça, introduzir de novo o grupo distribuidor no vão apropriado até encaixá-lo.
- Inserir a gaveta recolhe fundos e a grelha no recipiente recolhe gotas e inserir este último na máquina.
- Fechar a portinha (15).

13 DESCALCIFICAÇÃO

A formação de calcário acontece com o uso do aparelho; a descalcificação é necessária a cada 3 ou 4 meses, quando se observa uma redução da vazão da água ou quando no display aparece a mensagem

DESCALCIFICACAO
PRONTO AO USO

i Caso se deseje efectuar a descalcificação pessoalmente, pode-se utilizar um produto descalcificante para máquinas de café do tipo não tóxico e/ou nocivo, facilmente encontrado no comércio.

! **Atenção! Não utilizar em nenhum caso o vinagre como descalcificante.**

Para fazer a descalcificação da máquina seguir as instruções que seguem:

1. Misturar o descalcificante com água, como especificado na confeção do produto descalcificante e encher o reservatório da água.
2. Ligar a máquina no interruptor geral (7).
3. Pressionar o botão (27), por ao menos 5 segundos, para seleccionar a função; no display aparece:

DESCALCIFICACAO
APRIR TORNEIRA

4. Direcctionar o tubo de vapor (14) sobre o recipiente recolhe gotas.
5. Posicionar um recipiente de tamanho adequado debaixo do tubo de vapor e abrir o botão de água quente (16) no sentido anti-horário. A máquina começa um ciclo automático de descalcificação, intercalado com pausas preestabelecidas pelo fabricante e geridas automaticamente pela máquina.

No display aparece:

MAQUINA EN DESCALC.

6. No final do ciclo é interrompida a distribuição de solução descalcificante e no display aparece:

DESCALC. TERMINADA
FECHAR TORNEIRA

7. Fechar o botão de fornecimento de água quente (16), rodando-o no sentido horário. No display aparece:

ENXAGUAR
ENCHER DEPOSITO AGUA

8. Enxaguar bem o reservatório de água e enchê-lo com água potável fria.

ENXAGUAR
APERTAR TECLA

9. Posicionar um recipiente com tamanho adequado debaixo do tubo de vapor e pressionar o botão (27)

ENXAGUAR
APRIR TORNEIRA

10. Esvaziar o conteúdo do reservatório de água, rodando o botão de vapor (16) no sentido anti-horário.

MAQUINA EN LIMPAR

11. Quando a enxaguadura da máquina tiver terminado, aparece no display:

LIMPAR TERMINADO
FECHAR TORNEIRA

12. Fechar a torneira, recarregar o circuito e deixar a máquina se aquecer.

i Caso seja utilizado um produto diferente daquele aconselhado, recomenda-se respeitar sempre as instruções da casa fabricante, referidas na confeção do produto descalcificante.

13.1 Interrupção da descalcificação

i Se o ciclo de descalcificação é interrompido desligando a máquina, este é retomado quando a mesma é ligada de novo.

O ciclo de descalcificação pode ser interrompido fechando o botão de vapor (16) e, em seguida, pressionando o botão (27). No display aparece.

DESCALC. INTERROMPIDO
ESVAZ. DEPOSITO AGUA

! **Atenção! Depois desta operação deve-se esvaziar o reservatório de água, retirando a solução descalcificante e lavá-lo com água fria potável: o circuito da máquina deve ser lavado através de um ciclo de enxaguadura. No display aparece:**

ENXAGUAR
APERTAR TECLA

Deve-se proceder como para uma enxaguadura normal, descrita no item 8 do capítulo anterior.

14 PROGRAMAÇÃO DAS FUNÇÕES DA MÁQUINA

i O utilizador pode modificar alguns parâmetros de funcionamento da máquina, de acordo com as próprias exigências.

14.1 Comando MENU/OK

Para programar as funções é obrigatório entrar no modo de programação, pressionar a tecla (28) "MENU/OK" da máquina quando esta estiver na condição de repouso.

Para seleccionar a função desejada, pressionar a tecla "∧" para subir para a linha de cima e pressionar a tecla "√" para descer nas indicações no display.

Para sair da programação pressionar a tecla "ESC".

14.2 Escolha de cada função

Seleccionar com a tecla "∧" ou "√" a função desejada. Com a tecla "MENU/OK" activar a função desejada; as variáveis que podem ser seleccionadas podem ser percorridas com a tecla "∧" ou "√"; para memorizar a variável pressionar a tecla "MENU/OK".

i Nota: com a tecla "ESC" pode-se interromper a qualquer momento a programação, sem memorizar as mudanças; esta operação pode ser efectuada somente antes de ter pressionado a tecla "MENU/OK".

14.3 Descrição das funções programáveis

ECONOMIA DE ENERGIA

Quando o aparelho é pouco usado pode ser colocado na posição de ECONOMIA DE ENERGIA. Com esta função reduzem-se os gastos energéticos. Aconselha-se, porém, desligar completamente o aparelho usando o interruptor de rede (7), se este permanecer inutilizado por muito tempo. Quando se desejar reactivar a máquina o tempo de aquecimento do aparelho será de poucos minutos.

- Em modo de programação, seleccionar com a tecla "∧" ou "√" a função

POUPAN. ENERGIA

e activá-la com a tecla "MENU/OK"; aparece a escrita .

POUPAN. ENERGIA

deste modo a máquina está ligada, mas nenhum componente está activo.

- Para desactivar a função "Economia de Energia", pressionar a tecla "MENU/OK".

ENXAGUADURA

Logo após a fase de aquecimento, o aparelho elimina automaticamente a água que restou nos condutos internos para garantir que a distribuição de café seja feita somente com água fria.

A função é activada pelo fabricante.

- Para desactivá-la, seleccionar a função com a tecla "∧" ou "√" em modo de programação

ENXAGUAR

e activá-la com a tecla "MENU/OK". Aparece a escrita:

ENXAGUAR
ACTIVADO

Agora com a tecla "∧" ou "√" seleccionar

ENXAGUAR ACTIVADO	ENXAGUAR DESACTIVADO
----------------------	-------------------------

e memorizar a escolha com a tecla "MENU/OK".

Aconselhamos escolher a função .

ENXAGUAR
ACTIVADO

IDIOMA

Com esta função pode-se mudar o idioma do display. Pode-se escolher entre italiano, alemão, português, espanhol, inglês, francês e holandês. Geralmente o aparelho é programado na língua do país ao qual é destinado.

- Em modo de programação, com a tecla "∧" ou "√" escolher a função:

LINGUA

e depois activá-la com a tecla "MENU/OK".

Aparece a indicação:

LINGUA
PORTUGUES

Com a tecla "∧" ou "√" seleccionar o idioma desejado e com a tecla "MENU/OK" memorizá-la.

DUREZA DA ÁGUA

A água corrente tem mais ou menos calcário dependendo da região. Por este motivo o aparelho pode ser regulado de acordo com o grau de dureza da água da localidade à qual está destinado, num valor expresso em uma escala de 1 a 4.

O aparelho está já programado num valor médio (dureza 3).

A dureza da água no aparelho deve ser regulada de acordo com o teor de calcário e com o grau de dureza da água, que pode ser medido com a tira fornecida junto com a máquina.

Mergulhar rapidamente (1 segundo) a tira fornecida na água e agitá-la levemente. Após um minuto os resultados do teste serão visíveis na tira.

- Em modo de programação, com a tecla “^” ou “v” seleccionar a função:


DUREZZA AGUA

e activá-la com a tecla “MENU/OK”.

- Aparece a escrita:

DUREZZA AGUA
DUREZA 3

- Verificar, na tira mergulhada anteriormente na água, quantos quadrados mudaram de cor.
- Seleccionar a dureza correcta da água com a tecla “^” ou “v” (ex. 2 quadrados = Dureza 2) e memorizá-la com a tecla “MENU/OK”

 **Advertência: descalcificar o aparelho quando for atingida a quantidade relativa à dureza da água.**

No display aparece a escrita:

DESCALCIFICACAO
PRONTO AO USO

CHAPA AQUECEDORA

Esta função permite ativar a chapa aquecedora de xícaras presente na cobertura da máquina.

AQUECEDOR

- No modo programação, seleccionar a função com a tecla “^” ou “v” e ativá-la com a tecla “MENU/OK”.

- Neste ponto, aparece a indicação: escolher entre

AQUECEDOR
ACTIVADO

ou
AQUECEDOR
DESACTIVADO

através da tecla “^” ou “v” e pressionar a tecla “MENU/OK” para confirmar a escolha feita.

TEMPERATURA

Esta função permite obter um café mais ou menos quente, regulando a temperatura da água (Mínima, baixa, média, alta e máxima).

- Em modo de programação, com a tecla “^” ou “v” escolher a função

TEMPERATURA

depois activá-la com a tecla “MENU/OK”.

Aparece, por exemplo, a escrita:

TEMPERATURA
MEDIA

- Com a tecla “^” ou “v” seleccionar a temperatura desejada e memorizá-la com a tecla “MENU/OK”.

PRÉ-INFUSÃO

O processo de pré-infusão, com o qual o café é levemente humedecido antes da infusão propriamente dita, ressalta o aroma do café, que fica com um sabor excelente.

- Com a tecla “^” ou “v” seleccionar a função:

PRE INFUSAO

depois activá-la com a tecla “MENU/OK”.

Aparece a escrita:

PRE INFUSAO
ACTIVADO

- Com a tecla “^” ou “v” escolher se desactivar a função

PRE INFUSAO
DESACTIVADO

Ou se tornar esta fase mais longa

PRE INFUSAO
CHEIO

para exaltar o sabor do seu café.

- Memorizar a escolha com a tecla “MENU/OK”.

PRÉ-MOAGEM

Com o processo de pré-moagem o aparelho mói duas vezes: a primeira para o tipo de café seleccionado, a segunda para o café sucessivo (ainda não seleccionado).

i Esta função convém somente se devem ser preparados contemporaneamente vários cafés (por ex., durante uma visita, uma festa).

- Em modo de programação, com a tecla "∧" ou "∨" seleccionar a função

PRE-MOAGEM

Activá-la com a tecla "MENU/OK".

- Aparece a escrita

PRE-MOAGEM
DESACTIVADO

Escolher o que se deseja com a tecla "∧" ou "∨" e memorizar com a tecla "MENU/OK".

TOTAL CAFÉ

Esta função permite ver quantos cafés o aparelho já preparou.

- Em modo de programação, com a tecla "∧" ou "∨" seleccionar a função

TOTAL CAFE

Activá-la com a tecla "MENU/OK". Aparece, por ex., a escrita

TOTAL CAFE
86

TEMPORIZADOR

Nesta máquina de café foi introduzida uma nova função para permitir a economia de energia quando ela não for utilizada por um longo período.

Esta função, predefinida pelo fabricante, coloca automaticamente a máquina de

SELECIONAR FUNCAO
PRONTO AO USO em POUPAN. ENERGIA

depois de 3 horas do último fornecimento.

- O tempo para desligar a máquina pode ser regulado com intervalos de 15 minutos, até o mínimo de 15 minutos; a função não pode ser desativada.

- No modo de programação, com a tecla "∧" ou "∨" escolher a função

TEMPORIZADOR

e depois ativá-la com a tecla "MENU/OK".

Aparece a indicação:

POUPANCA ENERGIA
DESPUES: 3:00

- Com a tecla "∧" ou "∨" seleccionar o valor desejado e com a tecla "MENU/OK" memorizá-lo.

i Nota: caso sejam ativados os horários de ligação e desligamento na função "relógio", essa função será ignorada.

RELÓGIO

Esta função, activada e desactivada pelo utilizador, permite:

- ver a hora actual quando a máquina está em "ECONOMIA DE ENERGIA" ou em "SELECÇÃO FUNÇÃO"
- seleccionar o horário para a ligação e o desligamento da máquina.

Para fazer funcionar correctamente a programação é necessário definir o horário actual,

- Com a tecla "∧" ou "∨" seleccionar a função

RELOGIO

activá-la com a tecla "MENU/OK".

- Com a tecla "∧" ou "∨" seleccionar a função

TEMPO RELOGIO

activá-la com a tecla "MENU/OK".

- Com a tecla "∧" ou "∨" definir a hora actual e memorizá-la com a tecla "MENU/OK";

TEMPO RELOGIO
1:18

Em seguida, com a tecla "∧" ou "∨" definir os minutos e memorizar com a tecla "MENU/OK". O horário está definido e a máquina volta ao menu anterior.

i Nota: a pressão contínua das teclas permite o avanço rápido dos números.

i Nota: a memorização do horário é mantida mesmo quando a máquina é desligada.

Para ver a hora no display

- com a tecla “^” ou “v” seleccionar a função

INDICAR TEMPO RELOG.

e activá-la com a tecla “MENU/OK”.

- Com a tecla “^” ou “v” escolher se activar a função

INDICAR TEMPO RELOG.
ACTIVADO

e memorizar com a tecla “MENU/OK”.

i Nota: é possível ver a hora somente em determinados momentos; esta função deve ser desactivada pelo utilizador.

- Caso se deseje desactivar a função, escolher com a tecla “^” ou “v”

INDICAR TEMPO RELOG.
DESACTIVADO

e memorizar com a tecla “MENU/OK”.

Para regular a ligação e o desligamento

A máquina pode ser ligada e desligada automaticamente, sem a intervenção do utilizador.

Na máquina pode-se programar somente um horário para que seja ligada e um horário para que seja desligada.

i Nota: esta função se activa somente se o interruptor geral (7) estiver posicionado em “1” (ligado).

- Com a tecla “^” ou “v” seleccionar a função

TEMPO ON/OFF

activá-la com a tecla “MENU/OK”.

- Com a tecla “^” ou “v” definir a hora para que a máquina ligue e memorizá-la com a tecla “MENU/OK”;

TEMPO ON/OFF	7:30
ACTIVADO	

Em seguida, com a tecla “^” ou “v” definir os minutos e memorizar com a tecla “MENU/OK”.

- Com a tecla “^” ou “v” definir a hora para que a máquina seja desligada e memorizá-la com a tecla “MENU/OK”;

TEMPO ON/OFF	
DESACTIVADO	9:30

Em seguida, com a tecla “^” ou “v” definir os minutos e memorizar com a tecla “MENU/OK”.

! Atenção: se o horário de ligação e de desligamento coincidem, a máquina irá ignorar ambas as definições. Após esta definição o relógio deve ser activado para poder funcionar regularmente.

Para activar a ligação e o desligamento

i Nota: a activação desta função tem uma aplicação concreta somente caso os horários de ligação e desligamento estejam regulados.

- Com a tecla “^” ou “v” seleccionar a função

RELOGIO

Activá-la com a tecla “MENU/OK”.

- Aparece a escrita

RELOGIO
DESACTIVADO

Neste caso, ao pressionar a tecla “MENU/OK” desactiva-se a função.

Escolher activar a função com a tecla “^” ou “v” e quando aparece

RELOGIO
ACTIVADO

memorizar com a tecla “MENU/OK”.

Na saída da programação a máquina verifica os parâmetros definidos. Caso o horário actual esteja no período de desactivação, aparece no display:

POUPAN. ENERGIA

i Nota: durante a fase de desactivação a máquina pode ser reactivada a qualquer momento pressionando a

tecla "MENU/OK". Em seguida, para desactivar novamente a máquina entrar em programação, pressionando a tecla "MENU/OK" e sair imediatamente, pressionando a tecla "ESC".

CICLO DE LAVAGEM

Com esta função executa-se o ciclo de lavagem com água das partes ligadas à preparação do café.

i Durante o ciclo de lavagem é aconselhável que uma pessoa esteja presente para supervisionar a operação. Antes de executar o ciclo de lavagem encha o reservatório de água.

- Seleccione com a tecla "∧" ou "∨" a função:

CICLO LAVAGEM

- Pressione a tecla "MENU/OK" para iniciar o ciclo de lavagem; no visor aparecerá:

CICLO LAVAGEM

A máquina distribuirá através do grupo de distribuição cerca da metade do conteúdo do reservatório de água.

Sucessivamente o ciclo será terminado automaticamente; nesse ponto aparecerá no visor:

SELECCIONAR FUNCION
PRONTO AO USO

REGULUÇÕES DE FÁBRICA

Esta função permite restabelecer os parâmetros de funcionamento da máquina definidos pela empresa fabricante.

- Em modo de programação, com a tecla "∧" ou "∨" seleccionar a função

VALORES INICIALES

depois activá-la com a tecla "MENU/OK". Neste ponto aparece a indicação:

VALORES INICIALES
NAO

- Escolher se deseja-se restabelecer os parâmetros com a flecha "∧" ou "∨", e pressionar a tecla "MENU/OK" para confirmar a escolha.



Advertência: quando são restabelecidos todos os parâmetros de fábrica perdem-se todas as definições personalizadas reguladas na máquina.

15 INFORMAÇÕES DE CARÁCTER JURÍDICO

- As presentes instruções para o uso contém as informações necessárias para o uso correcto, para as funções operativas e a manutenção cuidadosa do aparelho.
- Estes conhecimentos e a observância das presentes instruções representam a premissa para um uso sem perigo no pleno respeito da segurança relativa ao funcionamento e à manutenção do aparelho. Caso se queira haver ulteriores informações ou se surgirem problemas particulares, que as presentes instruções para o uso não tenham explicado com suficiente clareza, pedimos para contactar o revendedor local ou directamente a empresa fabricante.
- Além disto, gostaríamos de salientar que o conteúdo destas instruções para o uso não é parte de uma convenção precedente ou já existente, de um acordo ou de um contrato legal, que não mudam a essência do mesmo.
- Todas as obrigações do fabricante baseiam-se no relativo contrato de compra/venda que contém também o regulamento completo e exclusivo no que se refere à cobertura da garantia.
- As normas de garantia contratuais não são limitadas nem prolongadas com base nas presentes explicações.
- As instruções para o uso contém informações protegidas pelo direito de autor.
- Não é permitido fotocopiá-las ou traduzi-las em uma outro idioma, sem prévio acordo escrito por parte do Fabricante.

16 ELIMINAÇÃO

Este produto está conforme a directiva EU 2002/96/EC.



O símbolo impresso no produto ou na sua embalagem indica que este produto não se pode tratar como lixo doméstico normal. Este produto deve ser entregue num ponto de recolha de equipamentos eléctricos e electrónicos para reciclagem. Ao assegurar-se que este produto é eliminado correctamente, estará a ajudar a evitar possíveis consequências negativas para o ambiente e saúde pública que resultariam se este produto não fosse manipulado de forma adequada. Para obter informações mais detalhadas sobre a reciclagem deste produto, por favor contacte o gabinete da câmara municipal da sua cidade ou a loja onde comprou o produto.

17 SINALIZAÇÕES DO DISPLAY

Através do display a máquina guia o utilizador ao correcto uso da mesma.

A seguir são apresentadas as mensagens de alarme que não permitem a distribuição do café e o que o utilizador deve fazer para usar correctamente a máquina.

POUPAN. ENERGIA

- Pressionar a tecla (28) "MENU/OK".

DESCALCIFICACAO

- Descalcificar a máquina (ver Cap.13)

ENCHER DEPOSITO AGUA

- Encher o reservatório de água (9) com água fria potável (Fig.03).

FALTA CAFE

- Encher o recipiente com café em grãos e reiniciar o ciclo de preparação do café.

ESVAZIAR FUNDOS

- Abrir a portinha (15), extrair a gaveta recolhe fundos (10) e esvaziá-la, jogando os fundos de café num recipiente idóneo.

i Nota importante: a gaveta recolhe fundos deve ser esvaziada somente quando a máquina estiver ligada. A gaveta deve ser sempre extraída por, no mínimo, 5 segundos. O esvaziamento da gaveta com a máquina desligada não permite a preparação de café quando a máquina for ligada novamente.

FALTA GRUPO

- Inserir o grupo distribuidor correctamente (17).

FALTA GAVETA

- Inserir correctamente o recipiente recolhe gotas (12) e a gaveta recolhe fundos (10).

FECHAR A PORTA

- Fechar portinha anterior (15).

MOINHO BLOQUEADO

GRUPO BLOQUEADO

- Contactar um centro de assistência autorizado.

18 ANOMALIAS , CAUSAS E REMÉDIOS

Problemas	Causas	Soluções
A máquina não liga	A máquina não está ligada à rede eléctrica.	Ligar a máquina à rede eléctrica.
O café não está suficientemente quente.	As chávenas estão frias.	Aquecer as chávenas.
Não sai água quente ou vapor.	Tubeo do vapor obstruído.	Limpar o furo do tubo de vapor com uma agulha.
O café é distribuído muito lentamente.	Café fino demais.	Mudar a mistura de café.
		Rodar o botão da regulação da moagem para um valor mais alto (parág.5).
		Diminuir a dose (parág.6).
	Grupo distribuidor sujo.	Lavar o grupo distribuidor.
	Botão do Sistema E. Plus rodado totalmente para a direita.	Rodar o botão para a esquerda e quando a máquina distribuir, rodá-lo para a direita.
O café é distribuído rapidamente.	Café muito grosso.	Mudar a mistura de café.
		Rodar o botão da regulação da moagem para valores mais baixos.
	Botão do Sistema E. Plus rodado totalmente para a esquerda.	Quando a máquina distribuir, rodar o botão para a direita.
	Dose baixa.	Aumentar a dose (parág.6).
A máquina leva muito tempo para se aquecer e a quantidade de água que é distribuída pelo tubo é limitada.	O circuito da máquina apresenta depósitos.	Fazer a descalcificação.
O grupo distribuidor não pode ser retirado.	O grupo distribuidor está fora do lugar.	Ligar a máquina, fechar a portinha dianteira; o grupo volta à posição inicial e pode ser retirado.
	Gaveta recolhe fundos de café inserida.	Retirar a gaveta recolhe fundos de café.
O café sai para fora do distribuidor.	Distribuidor em posição errada.	Reposicionar o distribuidor.
	Distribuidor obstruído.	Retirar o distribuidor e lavá-lo.
O café tem pouco creme.	A mistura não é adequada ou o café não acabou de ser torrado.	Mudar a mistura de café.
	O café foi moído grosso.	Regular a moagem.
	Botão do Sistema E. Plus rodado para a esquerda.	Rodar o botão do Sistema E. Plus para a direita.
A água sai do recipiente recolhe gotas.	Recipiente recolhe gotas muito cheio.	Verificar a posição da bóia e esvaziar o recipiente recolhe gotas.

GAGGIA®

GAGGIA S.p.A.

20087 Robecco sul Naviglio - MI - Italia

Tel. +039 02 94 99 31

Fax +039 02 94 70 888

Internet: www.gaggia.it

E-mail: gaggia@gaggia.it

COD. 4314110000 REV. 00 DEL 15/09/06

Type SUP027YDR