

# Hamilton Beach®

## ONE YEAR LIMITED WARRANTY

This is the only express warranty for this product and is lieu of any other warranty. This product carries a warranty that it will be free from defects in material and workmanship for a period of one year from the date of purchase. This warranty is valid for the original retail purchaser or gift recipient from the date of initial retail purchase and is not transferable. Keep your original sales receipt as proof of purchase is required to make a warranty claim.

**IMPORTANT:** This warranty does not cover damages resulting from use not in conformity with the printed directions, accident, misuse or abuse, alternation, the affixing of any attachments not provided with the product, loss of parts, or subjecting the appliance to any but the specified voltage. (Read directions carefully.)

If service is required during the warranty period, properly pack your unit. We recommend using the original carton and packing materials. Within 90 days from point of purchase, return the product to your nearest Walmart store with the sales receipt. A replacement or refund may be offered at the discretion of Walmart. For service after 90 days, up to 1 year from the point of purchase, contact customer assistance at: **1-855-313-1612**. For faster service, locate the model number and product name on your appliance.

Walmart expressly disclaims all responsibility for consequential damages or incidental losses caused by use of the appliance. **Every implied warranty, including any statutory warranty of merchantability or fitness for a particular purpose, is disclaimed except to the extent prohibited by law, in which case such warranty is limited to the duration of this written warranty.** Some states do not allow this exclusion or limitation of incidental or consequential losses so the foregoing disclaimer may not apply to you. This warranty gives you specific legal rights, and you may also have other rights which may vary from state to state.

### SAVE THIS FOR YOUR RECORDS

Hamilton Beach® is a registered trademark of Hamilton Beach Brands, Inc. used under license by Wal-Mart Stores, Inc. Bentonville, AR 72716.

Made in China

## UN AÑO DE GARANTÍA LIMITADA

Esta es la única garantía expresa para este producto y sustituye cualquier otra garantía. La garantía de este producto garantiza que está libre de defectos en materiales y mano de obra durante un período de un año a partir de la fecha de compra. Esta garantía es válida para el comprador minorista original o el destinatario del regalo desde la fecha de compra inicial y no es transferible. Guarde el recibo de compra original ya que se requiere comprobante de compra para reclamar la garantía.

**IMPORTANTE:** Esta garantía no cubre los daños por el uso no conforme con las instrucciones impresas, accidente, mal uso o abuso, alteración, fijación de cualquier accesorio no suministrado con el producto, pérdida de piezas o exposición del aparato a cualquier voltaje no especificado. (Lea las instrucciones cuidadosamente.)

Si requiere mantenimiento durante el período de garantía, empaquete de forma apropiada su unidad. Se recomienda usar el cartón original y los materiales de embalaje. Dentro de los 90 días desde el momento de compra, devuelva el producto a su tienda Walmart más cercana con el recibo de compra. A discreción de Walmart, se puede ofrecer el reemplazo o reembolso. Para el mantenimiento después de 90 días hasta 1 año desde el momento de la compra, contacte con asistencia al cliente en: 1-855-313-1612.

Para agilizar el servicio, busque el número de modelo y el nombre del producto en su electrodoméstico.

Walmart niega expresamente toda responsabilidad por daños consecuentes o pérdidas incidentales causadas por el uso del aparato. **Cada garantía implícita, incluyendo cualquier garantía legal de comerciabilidad o aptitud para un propósito particular, es rechazada a excepción de aquellos casos prohibidos por la ley, en cuyo caso esta garantía se limita a la duración de esta garantía escrita.** Algunos estados no permiten esta exclusión o limitación de pérdidas incidentales o consecuentes, por lo que la renuncia anterior puede no aplicarse en su caso. Esta garantía le otorga derechos legales específicos, y usted también puede tener otros derechos que pueden variar de estado a estado.

### GUARDE ESTE DOCUMENTO PARA SU ARCHIVO

Hamilton Beach® es una marca registrada de Hamilton Beach Brands, Inc., utilizada bajo licencia por Wal-Mart Stores, Inc. Bentonville, AR 72716.

Hecho en China

- Puede ser necesario quitar el plato de vidrio para limpiarlo. Lávelo con agua jabonosa tibia o en el lavaplatos. El aro del plato giratorio y el piso del horno de microondas se deben limpiar con regularidad para evitar ruido excesivo. Limpie la superficie del piso con un detergente suave.
- El anillo del plato giratorio puede ser lavado con agua jabonosa tibia o en el lavaplatos. Cuando lo remueva del horno, asegúrese de volverlo a poner en la posición correcta.
- El aro del plato giratorio se puede lavar con agua con el jugo y la cáscara de un limón. Caliente en el microondas por 5 minutos. Limpie y seque el horno con un paño seco.
- Si la bombilla se quema, contáctese con un electricista certificado para que la reemplace.
- Se debe limpiar el microondas con regularidad y los depósitos de alimentos se deben retirar. De lo contrario, las superficies del horno pueden deteriorarse y consecuentemente la vida de la unidad disminuirá, lo cual podría resultar en una situación peligrosa.
- Por favor no tire esta unidad a la basura común. Verifique dónde se encuentra un centro de acopio para aparatos de este tipo.

## Solución de problemas

Problema	Causas posibles	Qué hacer
Luz tenue en el horno	Al cocinar con energía baja, la luz del horno puede volverse tenue	Esto es normal
Se acumula vapor en la puerta o sale aire caliente por las rejillas de ventilación durante la cocción	El alimento libera vapor durante el cocimiento	Esto es normal
El horno se inicia accidentalmente sin alimento adentro	El horno de microondas se inicia accidentalmente sin alimento adentro	No habrá daño si el horno de microondas funciona por menos de 20 minutos.
Interferencia con la recepción de televisión	El funcionamiento del horno de microondas puede afectar la recepción de radio y televisión	Esto es normal
El horno de microondas no inicia	a. El cable de corriente no está conectado firmemente b. Se fundió un fusible o el interruptor se botó c. Problema con la toma eléctrica	Desconecte, espere 10 segundos, luego conecte de nuevo. Reemplace el fusible o reestablezca el interruptor. Consulte a un electricista profesional.
El plato giratorio de vidrio hace ruido durante su funcionamiento	La cavidad del horno de microondas está sucia	Limpie el horno de microondas y el descanso del Plato giratorio con agua caliente y productos de limpieza seguros para el microondas.
Las palomitas se cocinan de más o de menos con el botón "Palomitas"	Nivel de energía para el tamaño de la bolsa de palomitas de maíz	Consulte la página 11 para instrucciones de ajuste de "Palomitas". Siempre siga las instrucciones del fabricante para palomitas de maíz si el tiempo de cocción del ajuste predeter minado difiere del tiempo recomendado del fabricante. Nunca deje las palomitas de maíz cocinándose sin atención.

# Hamilton Beach®

Presione Tecla Numérica	Tiempo en Minutos	Presione Tecla Numérica	Tiempo en Minutos
1	1 Minuto	4	4 Minutos
2	2 Minutos	5	5 Minutos
3	3 Minutos	6	6 Minutos

## 9. Cocción en dos etapas

Algunas recetas pueden requerir dos etapas diferentes de cocción a diferentes temperaturas.

CONFIGURACIÓN ETAPA 1:

- 1) Coloque la comida dentro del horno y ciérrelo. Presione la tecla "TIME COOK".
- 2) Use las teclas numéricas para configurar el tiempo de cocción.
- 3) Presione la tecla "POWER LEVEL".
- 4) Utilice las teclas numéricas para configurar el nivel de potencia.

NOTA: No presione la tecla "START/+30SEC" y continúe con la etapa 2.

CONFIGURACIÓN ETAPA 2:

- 5) Presione la tecla "TIME COOK".
- 6) Use las teclas numéricas para configurar el tiempo de cocción.
- 7) Presione la tecla "POWER LEVEL".
- 8) Utilice las teclas numéricas para configurar el nivel de potencia.
- 9) Presione la tecla "START/+30SEC".

## 10. Ajustando el seguro para niños

Este bloqueo de seguridad previene la operación no supervisada por niños.

Para configurar, cuando el horno no se esté utilizando, presione y mantenga presionado el botón "STOP/CLEAR" por 3 segundos. Un candado mostrando el bloqueo aparecerá en la pantalla.

Para cancelar, presione y mantenga presionado "STOP/CLEAR" por 3 segundos. El indicador de bloqueo desaparecerá.

## Cuidado y limpieza

- Apague el microondas y desconecte el enchufe del tomacorrientes cuando lo limpie.
- Mantenga limpio el interior del horno. Cuando la comida salpique o líquidos derramados se adhieran a las paredes del microondas, límpielos con un paño húmedo. Si el microondas está muy sucio, puede utilizar detergentes suaves para limpiarlo. Evite utilizar limpiadores en aerosol y abrasivos ya que pueden manchar, rayar o volver opaca la superficie de la puerta.
- El exterior del microondas se puede limpiar con un paño húmedo. Para prevenir que se dañen las partes que operan dentro del microondas, no permita que el agua se filtre por las ventilas.
- Para remover comida salpicada o líquidos derramados, limpie la ventana en ambos lados con un paño húmedo.
- No permita que el panel de control se moje. Límpielo con un paño suave húmedo. Cuando limpie el panel de control, deje la puerta abierta para evitar que se active por accidente.
- Si vapor se acumula dentro o al alrededor de la parte exterior de la puerta, limpie con un paño húmedo. Esto puede ocurrir cuando el microondas opera bajo un alto nivel de humedad. Esto es normal.

## 3) Pizza

Recalentando una rebanada de pizza (6~16 onzas):

1. Presione la tecla "PIZZA" una vez.
2. Presione "Pizza" una vez por 6 onzas, dos veces por 11 onzas y toque la almohadilla tres veces por 16 onzas.
3. Presione la tecla "START/+30SEC".

## 4) Bebidas

Para tazas (200ml/ taza):

1. Presione "BEVERAGE" una vez.
2. Presione "BEVERAGE" una vez por 200ml, tocar la toallita dos veces por 400ml, y tocar la toallita tres veces por 600ml.
3. Presione la tecla "START/+30SEC".

## 5) Cena congelada

Para cenas congeladas (9 onzas/cada):

1. Presione "FROZEN DINNER" una vez.
2. Presione la tecla una vez para una cena de 9 onzas , dos veces para 18 onzas.
3. Presione la tecla "START/+30SEC".

## 6) Recalentar

Para un plato de comida fría (7~28 onzas)

1. Presione REHEAT según la siguiente tabla
2. Presionela Tecla START/30SEC.

Presione REHEAT	Peso (oz)
1	7
2	11
3	14

Presione REHEAT	Peso (oz)
4	18
5	21
6	25
7	28

## 8. Cocción express

El programa comenzará inmediatamente después de presionar la tecla numérica (1 al 6).

Suponga que quiere programar cocción rápida en 6 minutos:

- 1) Presione la tecla numérica 6.
- 2) 6:00 aparecerá en la pantalla.
- 3) El programa se inicia automáticamente en el nivel de potencia alta de 100%

# Hamilton Beach®

## NOTA:

1. Puede configurar el peso de la comida entre 4 oz y 64 oz. Cuando el peso del alimento ingresado es inferior a 4 onzas o superior a 64 onzas, si presiona START/+30 SEC, el sistema emitirá un pitido y denunciará un error; La pantalla mostrará "0" para recordar al usuario volver a introducir el peso.
2. Durante la cocción, el sistema pausará y emitirá un sonido de "bip" para recordar al usuario de voltear la comida para un efecto de descongelamiento uniforme. Presione "START/+30 SEC" cuando haya hecho esto para continuar con el descongelado.

## 7. Cocción de un toque

Para los siguientes menús no es necesario ingresar tiempo y potencia de cocción. Siga los siguientes pasos.

Pasos:

- 1) Coloque la comida dentro del horno y ciérrelo.
- 2) Presione el menú automático correcto y seleccione el peso o la cantidad.
- 3) Toque el botón START / + 30 SEC para iniciar el programa.

Código	Comida	NOTAS:
1	Papa ( 8 oz/cada)	1) El resultado de cocción automática dependerá de factores tales como la forma y tamaño de la comida, preferencias personales en cuanto al término de cocción de cierta comida e inclusive de la manera en la que se haya colocado la comida dentro del horno. Si encuentra que el resultado no es satisfactorio de alguna manera, ajuste el tiempo de cocción un poquito cada vez. 2) Para bebidas y papás, los parámetros mostrados en la pantalla no son por peso, son por número de porciones.
2	Palomitas (3.5 onzas)	
3	Pizza (6~16 onzas)	
4	Bebida ( 200ml/ taza)	
5	Cena Congelada ( 9 oz/cada)	
6	Recalentado ( 7~28 onzas)	

### 1) Papas

Para papas ( 8 oz/ cada):

1. Presione "POTATO" una vez.
2. Presione la tecla una vez para una papa, dos veces para dos papas.
3. Presione la tecla "START/+30SEC".

### 2) Palomitas

1. Presione "POPCORN" una vez.

Para una bolsa de 3.5 onzas (100 gr.) de palomitas de maíz para microondas:

2. Presione la tecla "START/+30SEC".

Instrucciones para Palomitas:

- Para que las palomitas en el paquete se revienten equitativamente y evitar que se quemen, la bolsa debe poder girar libremente durante la cocción.
- Escuche con cuidado las explosiones y observe la bolsa hasta que ya no se escuchen explosiones.
- Las bolsas de algunas marcas de palomitas de microondas pueden ser demasiado grandes. Asegúrese de que la bolsa sea del peso correcto.

Precaución: Utilice un guante para hornear o agarradera cuando remueva la bolsa ya que el contenido podría estar muy caliente.



## 3. Añada 30 segundos

- 1) En el modo de espera, presione la tecla "START/+30SEC" repetidamente añadirá 30 segundos cada vez.
- 2) El horno comenzará a nivel de alta potencia de 100% (cada uno por 30 segundos, hasta a 99 minutos 99 segundos).
- 3) Durante la cocción,(excepto cocción automática Descongelado por Tiempo y descongelado por tiempo), puede agregar tiempo de cocción tocando la tecla "START/+30SEC".

## 4. Cocción

- 1) Presione la tecla "TIME COOK".
- 2) Presione la tecla numérica para programar el tiempo deseado de cocción.  
El tiempo máximo que puede ingresar es de 99 minutos y 99 segundos.
- 3) Presione la tecla "POWER LEVEL" para seleccionar la potencia de microondas(desde PL10 hasta PL-0 ).
- 4) Presione la tecla "START/+30 SEC".

Utilice las teclas numéricas para programar el nivel de potencia como se muestra en la siguiente tabla:

NUMERO	PANTALLA	POTENCIA
1, 0	PL10	100%
9	PL-9	90%
8	PL-8	80%
7	PL-7	70%
6	PL-6	60%
5	PL-5	50%

NUMERO	PANTALLA	POTENCIA
4	PL-4	40%
3	PL-3	30%
2	PL-2	20%
1	PL-1	10%
0	PL-0	0%

## 5. Programando "Descongelado rápido"

Durante el programa de descongelado, el sistema pausará y emitirá un sonido de "bip" para recordar al usuario de voltear la comida para un efecto de descongelamiento uniforme.

Presione Start/+30 Sec cuando haya hecho esto para continuar con el descongelado.

- 1) Presione la tecla "TIME DEFROST".
- 2) Ingrese el tiempo de descongelado deseado presionando las teclas numéricas correctas.  
El tiempo máximo que puede ingresar es de 99 minutos y 99 segundos.
- 3) Presione la tecla "START/+30 SEC".

## 6. Configurando "Descongelado por peso"

El descongelado por tiempo y la potencia se ajustan automáticamente una vez que el peso es programado.

- 1) Presione la tecla "WEIGHT DEFROST".
- 2) Use las teclas numéricas para ingresar el peso de la comida. (Presione la tecla 1,2 para ingresar 12 OZ).
- 3) Presione la tecla "START/+30 SEC".

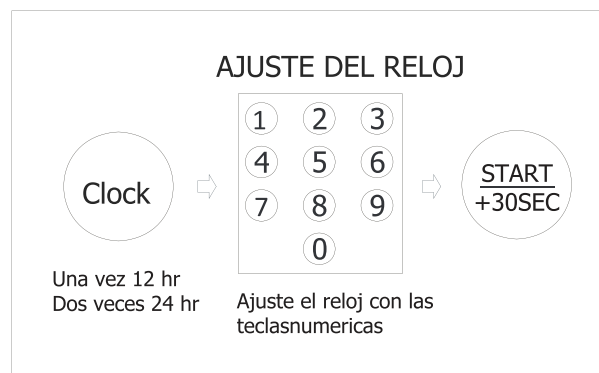
# Hamilton Beach®

## Instrucciones de funcionamiento

### 1. Configuración del reloj

Este producto tiene un reloj de 12 o 24 horas, y se puede seleccionar tocando la almohadilla "CLOCK". Mientras estas cocinando, la hora actual se puede ver tocando la almohadilla "CLOCK". POR EJEMPLO : Supongamos que desea ajustar la hora del reloj del horno a las 8:30.

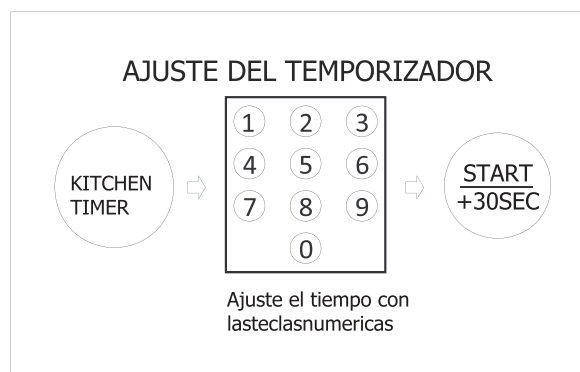
- 1) En el modo de espera, toque la almohadilla "CLOCK" una vez para seleccionar el reloj de 12 horas, toque de nuevo para seleccionar el reloj de 24 horas.
- 2) Utilice las teclas numéricas para introducir la hora correcta (teclas numéricas táctiles 8,3,0 para entrar 08:30).



- 3) Oprima la almohadilla "START / + 30SEC" para completar el ajuste del reloj.

### 2. Configuración del tiempo del horno

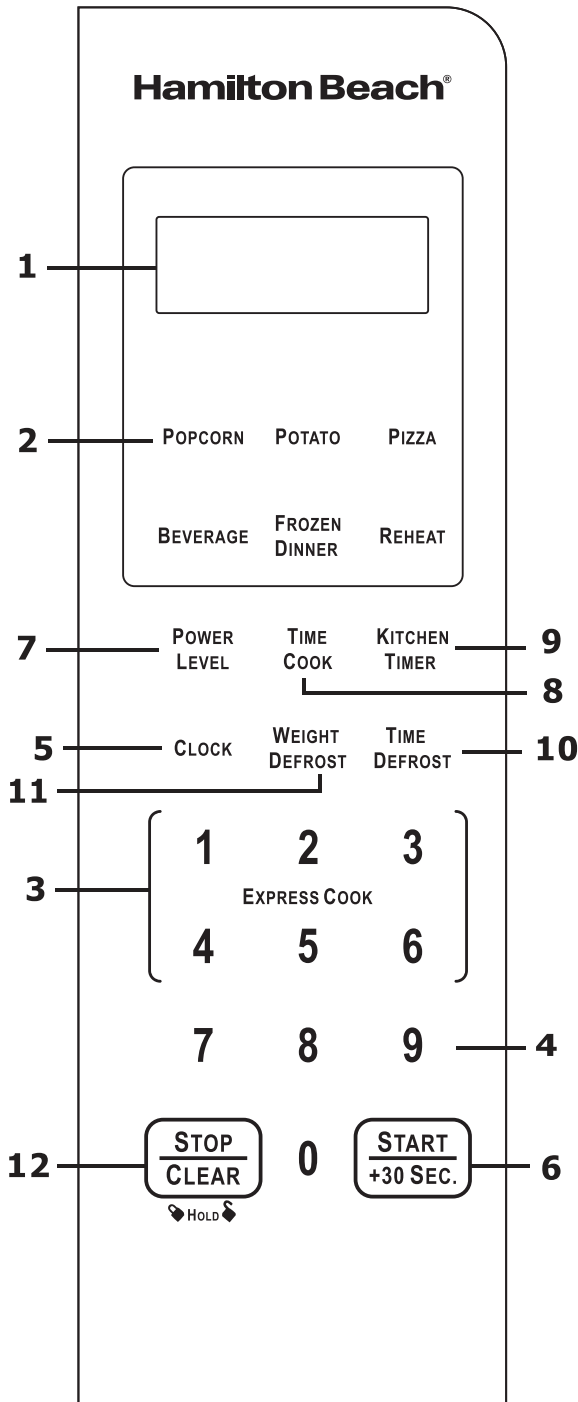
- 1) En el modo de espera o mientras cocinando, toque la almohadilla "KITCHEN TIMER".
- 2) Introduzca la cantidad de tiempo tocando las teclas numéricas. El tiempo más largo es de 99 minutos y 99 segundos.



- 3) Presione el botón START / + 30SEC para completar el ajuste de KITCHEN TIMER.
- NOTA : La función del temporizador puede ser utilizado en cualquier proceso mientras estas cocinando. Puede comprobar el tiempo de cuenta tocando la almohadilla "TIMER", pero si toca la almohadilla "STOP / CLEAR" cuando la pantalla muestra el tiempo, la función se cancela.



## Operación del panel de control



### 1. Pantalla

Indica el tiempo de cocción, los indicadores y la hora actual.

### 2. Botones de Cocción de Un Toque

Configuraciones instantáneas para cocinar alimentos populares.

### 3. Cocción Express

Teclas numéricas (1 al 6)

### 4. Teclado Numérico (0 al 9)

Presione para ajustar tiempos y pesos.

### 5. Reloj

Presione para programar el reloj.

### 6. Inicio/Añadir 30 Segundos

Presione para añadir incrementos de 30 Segundos al tiempo de cocción en máxima potencia.

### 7. Nivel de Potencia

Toque para ajustar los niveles de potencia del microondas.

### 8. Tiempo de Cocción

Utilice para cocción de etapas múltiples. Permite cocinar usando diferentes niveles de potencia en diferentes tiempos automáticamente.

### 9. Tiempo

El tiempo funciona independientemente, aún cuando un programa de cocción está en proceso.

### 10. Descongelado por Tiempo

Presione para programar el tiempo de descongelado.

### 11. Descongelado por Peso

Presione para programar el peso de los alimentos a ser descongelados.

### 12. Pausa / Reiniciar

Borra toda la programación previa antes de empezar a cocinar.

# Hamilton Beach®

## Cómo instalar su horno de microondas

### Instalación:

1. Remueva todos los materiales de empaque y accesorios. Examine que el horno no tenga daños tales como abolladuras o si la puerta está quebrada. No instale el horno si este se encuentra dañado.
2. Seleccione una superficie nivelada que provea suficiente espacio abierto para ventilación. Deje 3 pulgadas (7.6 cm) de espacio abierto a los lados y en la parte posterior del horno de microondas. Deje 12 pulgadas (30.4 cm) de espacio abierto arriba del horno de microondas. No coloque ningún artículo sobre el horno de microondas y no remueva las patas de la parte inferior del horno.
3. Coloque el horno de microondas tan lejos como sea posible de radios y televisiones. El horno de microondas puede causar interferencia a estos aparatos.
4. Conecte el horno de microondas en una toma residencial estándar. Revise la etiqueta de clasificación del horno de microondas para asegurarse que el voltaje y frecuencia sean compatibles con la toma.
5. No instale el horno de microondas sobre quemadores de estufa u otros aparatos que produzcan calor. El calor puede dañar el horno de microondas y cancelar la garantía.

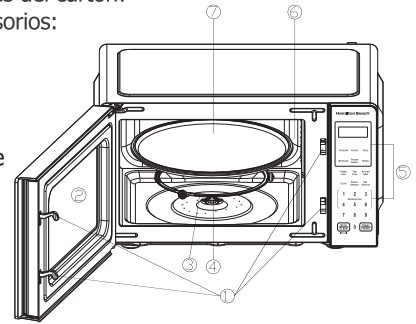
#### Nombres de las partes y accesorios del horno

Remueva el horno y todos los materiales del cartón.

Su horno viene con los siguientes accesorios:

Plato de vidrio	1
Ensamble del aro del plato giratorio	1
Manual de Instrucción	1

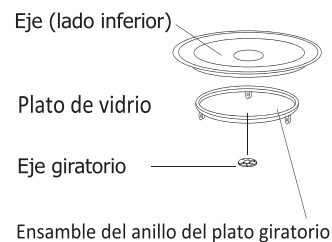
1. Sistema de bloqueo de seguridad de la puerta
2. Ventana de observación
3. Ensamble del aro del plato giratorio
4. Eje giratorio
5. Panel de control
6. Protección de salpicaduras (no quitar)
7. Plato de vidrio.



#### ADVERTENCIA: PELIGRO DE INCENDIO Y DESCARGAS.

**No remueva la mica localizada a la derecha dentro del compartimiento de cocción. Desconecte el horno de microondas inmediatamente y contacte al servicio de soporte técnico: 1-855-313-1612 si la mica se daña o se pierde.**

#### Instalación del Plato Giratorio



1. Nunca coloque el vidrio hacia abajo. La charola de vidrio nunca debe quedar restringida.
2. Siempre se debe usar durante el tiempo de cocción tanto el plato de vidrio como el ensamblaje del aro giratorio.
3. Todos los alimentos y contenedores de alimentos deberán colocarse siempre en el plato de vidrio durante la cocción.
4. El plato de vidrio gira ya sea en el sentido de las manecillas del reloj o en el sentido contrario de las manecillas del reloj; esto es normal.
5. Si el plato de vidrio o el ensamblaje del aro giratorio se agrieta o quiebra, contacte al servicio de soporte técnico: 1-855-313-1612.

Para ordenar un reemplazo para el plato giratorio contacte al servicio de soporte técnico: 1-855-313-1612.

## Materiales para uso en el horno de microondas

Para evitar los arcos eléctricos y otros riesgos, siga estas instrucciones para el uso de materiales seguros para el horno de microondas.

Plato para dorar	Siga las instrucciones del fabricante. El fondo del plato para dorar debe estar al menos 3/16 de pulgada (0.5 cm) por encima del plato giratorio. El uso incorrecto del plato giratorio puede causar que el plato giratorio se rompa.
Vajillas	Sólo las que sean seguras para microondas. Siga las instrucciones del fabricante. No use platos rajados o quebrados.
Cristalería	Sólo cristalería para horno resistente al calor. Asegúrese que no tenga bordes metálicos. No use platos rajados o quebrados.
Bolsas para cocinar en horno	Siga las instrucciones del fabricante. No use ataduras metálicas. Haga ranuras para permitir que escape el vapor.
Platos/vasos de papel	Utilice para cocinar/calentar por corto tiempo solamente. No desatienda el horno mientras cocina.
Toallas de papel	Utilice para cubrir alimento para recalentar y absorber grasa. Use bajo supervisión para una cocción por corto tiempo solamente.
Papel pergamino	Usado como cubierta para prevenir salpicaduras o envoltura para vapor.
Plástico	Sólo use aquéllos que sean seguros para microondas. Siga las instrucciones del fabricante. Las bolsas para hervir y las bolsas de plástico cerradas fuertemente deberán tener ranuras, perforaciones o alguna ventilación como se indica en el paquete. Los resultados de desempeño de las charolas de tocino variarán dependiendo del fabricante de las mismas.
Envoltura de plástico	Sólo aquella que sea segura para el microondas. Use para cubrir el alimento durante la cocción para retener la humedad. No deje que la envoltura de plástico toque el alimento.
Termómetros	Sólo aquéllos que sean seguros para el microondas.
Papel encerado	Use como cubierta para prevenir salpicaduras y retener humedad.

### Materiales a evitar dentro de un horno de microondas

- Sartenes o fuentes de horno metálicas
- Vidrio no resistente al calor
- Platos con bordes metálicos
- Plásticos que no sean seguros para el microondas (como contenedores de margarina)
- Productos de papel reciclado
- Bolsas para almacenar alimento
- Sartenes o fuentes de horno metálicas
- Ataduras metálicas