

BC™ 20 Wireless Backup Camera Installation Instructions	2
Instructions d'installation de la caméra de recul sans fil BC™ 20	4
BC™ Istruzioni di installazione della videocamera posteriore wireless 20	6
Drahtlose Rückfahrkamera BC™ 20 – Installationsanweisungen	9
BC™ Instrucciones de instalación de la cámara de seguridad trasera inalámbrica 20	12
BC™ 20 Instruções de instalação da câmara de segurança sem fios	14
BC™ 20 draadloze achteruitrijcamera installatie-instructies	17
BC™ 20 Instruktioner vedr. installation af trådløst bakkamera	19
BC™ 20 langattoman peruutuskameran asennusohjeet	22
Installeringsinstruksjoner for BC™ 20 trådløst ryggekamera	24
BC™ 20 trådlös backkamera, installationsinstruktioner	26
Instrukcja instalacji bezprzewodowej kamery cofania BC™ 20	29

Garmin International, Inc.
1200 East 151st Street
Olathe, Kansas 66062, USA

Garmin (Europe) Ltd.
Liberty House, Hounsdown Business Park
Southampton, Hampshire, SO40 9LR UK

Garmin Corporation
No. 68, Zhangshu 2nd Road, Xizhi Dist.
New Taipei City, 221, Taiwan (R.O.C.)

Garmin® and the Garmin logo are trademarks of Garmin Ltd. or its subsidiaries, registered in the USA and other countries. BC™ is a trademark of Garmin Ltd. or its subsidiaries. These trademarks may not be used without the express permission of Garmin.



BC™ 20 Wireless Backup Camera Installation Instructions

⚠ WARNING

See the *Important Safety and Product Information* guide in the GPS device product box for product warnings and other important information.

Garmin® strongly recommends having an experienced installer with the proper knowledge of electrical systems install the device. Incorrectly wiring the power cable can result in damage to the vehicle or the battery and can cause bodily injury.

When connecting the power cable, do not remove the in-line fuse holder. To prevent the possibility of injury or product damage caused by fire or overheating, the appropriate fuse must be in place as indicated in the product specifications. In addition, connecting the power cable without the appropriate fuse in place will void the product warranty.

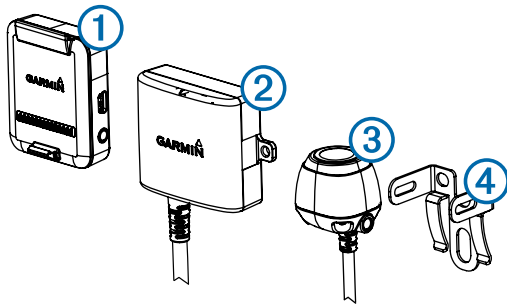
⚠ CAUTION

Always wear safety goggles, ear protection, and a dust mask when drilling, cutting, or sanding.

NOTICE

When drilling or cutting, always check what is on the opposite side of the surface.

These installation instructions do not apply to a specific vehicle type, and are meant as a guide when installing this product on your vehicle. For questions specific to your vehicle, you should contact the vehicle manufacturer.



Item	Description
①	Wireless camera PND mount The PND device must be powered through this mount to communicate with the camera.
②	Transmitter
③	Camera
④	Camera mounting bracket

Tools Needed

- Drill and 0.36 in. (9.09 mm, or size T) drill bit
- #2 Phillips screwdriver
- Screws, bolts, or cable ties (to secure the transmitter)
- Solderless wire-splice connector or solder and heat-shrink tubing
- RV sealant (optional)

Camera Mounting Considerations

When selecting a location to mount the camera, observe these considerations.

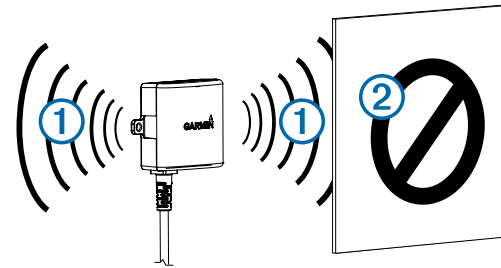
- You should test a mounting location before you permanently mount the camera.
- Installing the camera higher on the back of the vehicle provides a better viewing angle.

- The included bracket can be clipped onto a license plate or other similar surface, or it can be fastened to the back of the vehicle using the included self-tapping, panhead screws.

Transmitter Location and Wiring Considerations

When selecting a location to install the wireless transmitter, observe these considerations.

- You should test a proposed installation location before you permanently install the transmitter.
- Although the transmitter can reliably transmit the video signal over approximately 45 ft. (13.5 m), the location of the transmitter can affect this range.
 - The closer you install the transmitter to the wireless camera PND mount, the more reliable the signal.
 - The transmitter provides the best signal when either flat surface ① is pointing toward the wireless camera PND mount.



- Dense metal or appliances ② in the path of the transmitter greatly reduce the transmission distance.
- The fewer solid objects that exist between the path of the transmitter and the device, the more reliable the signal.
- If the distance between the camera and the transmitter exceeds the length of the included cable, additional extension cables can be used. A 50 ft. (15 m) extension cable can be purchased, and more than one extension cable can be installed. See your Garmin dealer or go to www.garmin.com for more information.
- The fuse holder located near the transmitter is not waterproof. Installing the fuse holder in a location that is exposed to the elements is not recommended.
- The connector between the camera and the transmitter is not waterproof. If you make this connection in a location exposed to the elements, you must make sure that the connection is waterproof.

Testing the Camera and Transmitter Location

- 1 Temporarily secure the camera in the preferred mounting location.
- 2 Temporarily place the transmitter in the preferred installation location, and connect it to power and to the camera.

TIP: If you do not want to splice into the wiring of your vehicle for this test, you can connect the transmitter and camera to a 12 Vdc battery .

- 3 Test the transmitter for correct operation by applying power to the PND device using the wireless camera PND mount. If you do not see video on the device at the preferred installation location, move the transmitter to another location and test it again.
- 4 Repeat steps 2–3 until the transmitter operates correctly.
- 5 Test the camera view by observing the video on the device.
- 6 If the camera does not provide the optimal view for your vehicle, move it to another location and test it again.

- Repeat steps 5–6 until the camera mounting location provides the optimal view for your vehicle.

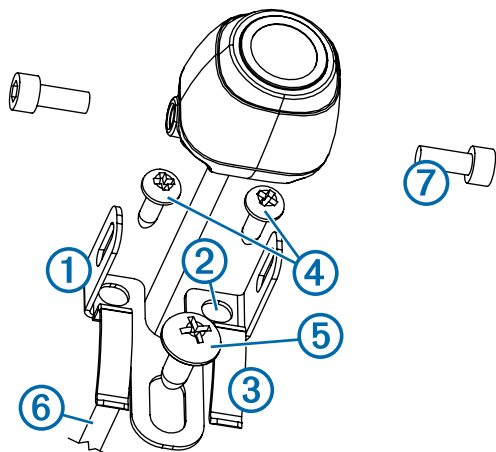
TIP: Make note of which direction is up when you are testing the camera view to ensure correct permanent installation.

Mounting the Camera

Before you permanently mount the camera, you should test the mounting location for the optimal view for your vehicle (page 2).

If you have already connected the camera to the bracket, you must first disassemble it.

- Place the bracket ① in the mounting location.



- Select an option:
 - If you are mounting the bracket directly on the surface of your vehicle, mark the locations of the two holes on the bracket ②.
 - If you are installing the bracket on a license plate, remove one of the license plate screws and clip the bracket in place so the hole on the bracket ③ lines up with the hole on the license plate.
- Secure the bracket to the vehicle using either the included self-tapping screws ④ or the license-plate screw you removed in step 2 ⑤.
- Place the camera in the bracket, and determine the best place for the camera cable ⑥ to enter the vehicle.
- Using an appropriate drill bit, drill a hole for the camera cable to enter the vehicle.
- Feed the camera cable through the hole and route it to the transmitter location.

15 m (50 ft.) extension cables can be purchased separately, if needed.
- Secure the camera in the bracket using the included hex bolts ⑦.
- Adjust the angle of the camera and tighten the hex bolts using the included hex key.
- Apply RV sealant around the cable where it enters the vehicle (optional).

Installing the Transmitter

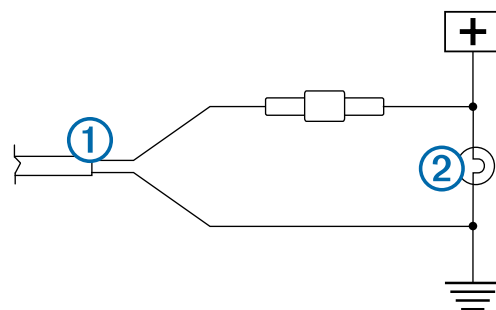
Before you permanently install the transmitter, you must test the installation location for correct operation (page 2).

- Secure the transmitter to the installation location using hardware appropriate for the location, such as screws, bolts, or cable ties.

The fuse holder located near the transmitter is not waterproof. Installing the fuse holder in a location that is exposed to the elements is not recommended.
- Connect the camera and transmitter cables.

The connector between the camera and the transmitter is not waterproof. If you make this connection in a location exposed to the elements, you must make sure that the connection is waterproof.

- Connect the power cable ① from the transmitter to a 12–24 VDC power source, preferably a reverse lamp ②, using a solderless wire-splice connector (not included).



NOTE: Connecting the transmitter to an always-on 12-24 VDC source (such as a running lamp) instead of a reverse lamp requires you to manually switch power to the transmitter. The transmitter may drain your vehicle battery if it is left on.

- If you did not use a solderless wire-splice connector, solder and heat-shrink the electrical connections to protect them from the elements.

Using the Camera

The camera shows video on the device in different ways, depending on how you connected the power to the transmitter.

- Select an option to show video:
 - If you connected the transmitter to a reverse lamp (recommended), place the vehicle into reverse. The device automatically shows video from the backup camera.
 - If you connected the transmitter to a running lamp or other steady 12 VDC source, select the camera icon on the device to show video from the backup camera.
- Select an option to resume normal device operation:
 - If you connected the transmitter to a reverse lamp (recommended), take the vehicle out of reverse. The device automatically resumes normal operation.
 - If you connected the transmitter to a running lamp or other steady 12 VDC source, select the camera icon on the device to resume normal operation.

Pairing the Transmitter and Device Mount

The transmitter and wireless camera PND mount come paired from the factory. If the transmitter and the PND mount are properly installed and you are not receiving video, you can try to re-pair the transmitter and the PND mount.

- Verify there is no power to the transmitter by placing the vehicle in park or turning off the applicable steady power source.
- Turn on the PND device connected to the wireless camera PND mount.
- On the wireless camera PND mount, hold **PAIR** until **Start Pairing** appears on the PND device.

If **Start Pairing** does not appear on the PND device, make sure the wireless camera PND mount is correctly connected to power.

- Apply power to the transmitter by placing the vehicle in reverse or turning on the applicable steady power source.

After approximately five seconds, **Pairing OK** appears on the PND device.

- 5 Power cycle both the wireless camera PND mount and the transmitter by turning them both off and then back on again.
- 6 If the transmitter and wireless camera PND device mount do not pair successfully, repeat steps 1–4.

Specifications

Specification	Value
Camera sensor	1/3.7-type CMOS
Camera resolution	640 × 480
Camera angle (vertical)	115°
Camera angle (horizontal)	140°
Camera and transmitter input voltage	9–28 VDC
Fuse	500 mA, fast-blow
Camera and transmitter current usage	150 mA @ 12 VDC
Camera and transmitter waterproof rating	IEC 60529 IPX7
Camera temperature range	-40° to 185°F (-40° to 85°C)
Transmitter and PND mount temperature range	-4° to 158°F (-20° to 70°C)
Wireless transmission type	2.4 GHz ISM radio band
Wireless transmission distance	45 ft. (13.5 m)

Radio Frequency Exposure

This device is a mobile transmitter and receiver that uses its antenna to send and receive low levels of radio frequency (RF) energy for voice and data communications. The device emits RF energy below the published limits when operating in its maximum output power mode and when used with Garmin authorized accessories. To comply with FCC RF exposure compliance requirements, the device should be used in a compatible mount or as mounted per the installation instructions only. The device should not be used in other configurations.

This device must not be co-located or operated in conjunction with any other transmitter or antenna.

Instructions d'installation de la caméra de recul sans fil BC™ 20

⚠ AVERTISSEMENT

Consultez le guide *Informations importantes sur le produit et la sécurité* inclus dans l'emballage du GPS pour prendre connaissance des avertissements et autres informations sur le produit.

Garmin vous recommande fortement de faire installer l'appareil par un technicien expérimenté, disposant des connaissances appropriées en matière de circuits électriques. Le raccordement incorrect du câble d'alimentation peut endommager le véhicule ou la batterie et entraîner des blessures corporelles.

Lorsque vous connectez le câble d'alimentation, ne retirez pas le porte-fusible en ligne. Pour éviter de vous blesser ou d'endommager votre produit en exposant la batterie au feu ou à une chaleur extrême, le fusible approprié doit être placé comme indiqué dans les caractéristiques techniques du produit. De plus, la connexion du câble d'alimentation en l'absence du fusible approprié annulerait la garantie du produit.

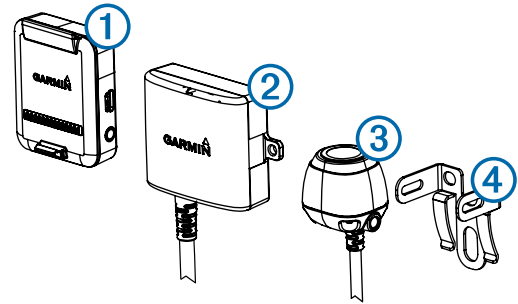
⚠ ATTENTION

Portez toujours des lunettes de protection, un équipement antibruit et un masque anti-poussière lorsque vous percez, coupez ou poncez.

AVIS

Lorsque vous percez ou coupez, commencez toujours par vérifier la nature de la face opposée de l'élément.

Ces instructions d'installation sont universelles et se proposent d'accompagner l'installation du produit sur votre véhicule, quel que soit son modèle. Pour toutes questions sur votre véhicule, veuillez contacter votre concessionnaire.



Élément	Description
①	Support de l'appareil de navigation avec caméra sans fil L'appareil de navigation doit être alimenté via ce support afin de communiquer avec la caméra.
②	Émetteur
③	Caméra
④	Support de fixation de la caméra

Outils requis

- Perceuse et foret de 9,09 mm ou taille T (0,36 pouce)
- Tournevis cruciforme numéro 2
- Vis, écrous ou attaches de câbles (pour fixer l'émetteur)
- Clip pour câbles ne nécessitant pas de soudure ou fer à souder et tube thermorétractible
- Mastic adapté aux véhicules de loisir (facultatif)

Considérations relatives au montage de la caméra

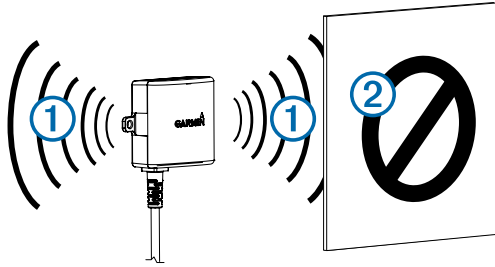
Au moment de choisir un emplacement de montage de la caméra, tenez compte des remarques suivantes.

- Testez un emplacement de montage avant d'installer la caméra de manière définitive.
- Installez la caméra en hauteur à l'arrière du véhicule pour bénéficier d'un angle de vue optimal.
- Le support de fixation fourni peut être clipsé à une plaque d'immatriculation ou à un support similaire, ou bien attaché à l'arrière du véhicule à l'aide des vis à tête cylindrique plate autoperceuses fournies.

Emplacement de l'émetteur et considérations relatives au câblage

Au moment de choisir un emplacement d'installation de l'émetteur sans fil, tenez compte des remarques suivantes.

- Testez l'emplacement d'installation proposé avant d'installer l'émetteur de manière définitive.
- Bien que l'émetteur puisse transmettre de manière fiable le signal vidéo à une distance de 13,5 m (45 pieds) environ, l'emplacement de l'émetteur peut affecter cette portée.
 - La fiabilité du signal dépend de la proximité de l'émetteur par rapport au support de l'appareil de navigation avec caméra sans fil.
 - L'émetteur restitue un signal optimal quand il est posé sur une surface plane ① orientée vers le support de l'appareil de navigation avec caméra sans fil.



- La présence de métal dense ou d'autres appareils ② sur le chemin emprunté par l'émetteur dégrade considérablement la distance de transmission.
- Pour obtenir un signal fiable, évitez au maximum la présence d'obstacles sur le chemin emprunté par l'émetteur jusqu'à l'appareil.
- Si la distance qui sépare la caméra de l'émetteur dépasse la longueur du câble fourni, vous pouvez utiliser des câbles d'extension. Il est possible d'acheter un câble d'extension de 15 m (50 pieds) et d'installer plusieurs câbles d'extension. Contactez votre revendeur Garmin ou visitez le site www.garmin.com pour obtenir plus d'informations.
- Le porte-fusible situé près de l'émetteur n'est pas étanche. Il n'est pas recommandé d'installer le porte-fusible à un emplacement non protégé des éléments extérieurs.
- Le connecteur entre la caméra et l'émetteur n'est pas étanche. Si vous effectuez le branchement à un emplacement non protégé des éléments extérieurs, vous devez vous assurer que la connexion est étanche.

Test de l'emplacement de la caméra et de l'émetteur

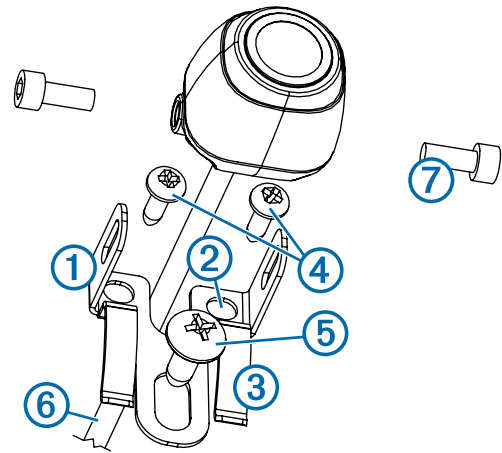
- 1 Installez la caméra de manière temporaire à l'emplacement de votre choix.
- 2 Placez l'émetteur de manière temporaire à l'emplacement de votre choix et reliez-le à l'alimentation ainsi qu'à la caméra.
ASTUCE : si vous ne souhaitez pas vous raccorder à votre véhicule pour ce test, vous pouvez relier l'émetteur et la caméra à une batterie de 12 V c.c.
- 3 Vérifiez le bon fonctionnement de l'émetteur en alimentant l'appareil de navigation avec le support de l'appareil de navigation avec caméra sans fil.
Si le flux vidéo n'apparaît pas sur l'appareil à votre emplacement d'installation préféré, déplacez l'émetteur et réalisez un autre test.
- 4 Répétez les étapes 2 et 3 tant que l'émetteur ne fonctionne pas correctement.
- 5 Testez l'angle de vue de la caméra en observant la vidéo sur l'appareil.
- 6 Si la caméra ne fournit pas un angle de vue optimal pour votre véhicule, déplacez-la et réalisez un autre test.
- 7 Répétez les étapes 5 et 6 jusqu'à trouver un emplacement d'installation qui offre un angle de vue optimal pour votre véhicule.
ASTUCE : quand vous testez l'angle de vue de la caméra, prenez note de la direction vers le haut pour ne pas vous tromper lorsque vous l'installerez de manière définitive.

Montage de la caméra

Avant d'installer la caméra de manière définitive, testez l'emplacement de montage pour obtenir l'angle de vue optimal suivant votre véhicule (page 5).

Si vous avez déjà relié la caméra au support de fixation, commencez par la démonter.

- 1 Placez le support de fixation ① à l'emplacement d'installation.

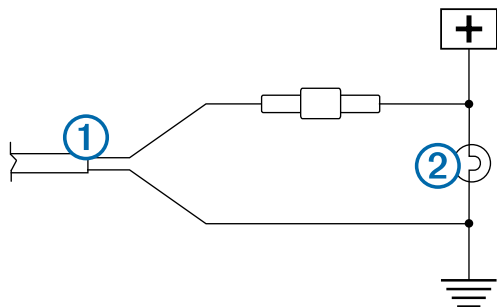


- 2 Sélectionnez une option :
 - Si vous montez le support à même le véhicule, marquez les emplacements des deux trous sur le support ②.
 - Si vous installez le support sur une plaque d'immatriculation, retirez l'une des vis de la plaque d'immatriculation et clipsez le support à l'emplacement prévu de sorte que le trou du support ③ soit aligné avec le trou de la plaque d'immatriculation.
- 3 Fixez le support au véhicule à l'aide des vis autoperceuses ④ ou de la vis de la plaque d'immatriculation que vous avez retirée à l'étape 2 ⑤.
- 4 Placez la caméra dans le support de fixation et trouvez le meilleur endroit pour faire passer le câble de la caméra ⑥ dans le véhicule.
- 5 A l'aide d'un foret adapté, percez un trou afin de faire passer le câble de la caméra dans le véhicule.
- 6 Faites passer le câble de la caméra dans le trou et acheminez-le jusqu'à l'emplacement de l'émetteur.
Des extensions de câble de 15 m (50 pieds) sont disponibles à la vente, au besoin.
- 7 Fixez bien la caméra dans le support à l'aide des écrous hexagonaux fournis ⑦.
- 8 Ajustez l'angle de la caméra et serrez les écrous hexagonaux à l'aide de la clé Allen fournie.
- 9 Appliquez du mastic adapté aux véhicules de loisir (facultatif) autour du câble, à son point d'entrée dans le véhicule.

Installation de l'émetteur

Avant d'installer l'émetteur de manière définitive, veuillez vérifier son bon fonctionnement à cet emplacement (page 5).

- 1 Lors de l'installation de l'émetteur, veuillez utiliser un matériel adapté à cet emplacement, comme des vis, des écrous ou des attaches de câbles.
Le porte-fusible situé près de l'émetteur n'est pas étanche. Il n'est pas recommandé d'installer le porte-fusible à un emplacement non protégé des éléments extérieurs.
- 2 Reliez la caméra aux câbles de l'émetteur.
Le connecteur entre la caméra et l'émetteur n'est pas étanche. Si vous effectuez le branchement à un emplacement non protégé des éléments extérieurs, vous devez vous assurer que la connexion est étanche.
- 3 Reliez le câble d'alimentation ① de l'émetteur à une source d'alimentation de 12–24 V c.c., de préférence aux feux de marche arrière ②, à l'aide d'un clip pour câbles ne nécessitant pas de soudure (non fourni).



REMARQUE : si vous reliez l'émetteur à une source d'alimentation permanente de 12-24 V c.c. (aux feux de circulation, par exemple) et non pas aux feux de marche arrière, vous devrez allumer et éteindre l'émetteur manuellement. Si vous le laissez allumé en permanence, l'émetteur risque de décharger la batterie de votre véhicule.

- Si vous n'avez pas utilisé un clip pour câbles ne nécessitant pas de soudure, soudez les connexions électriques et utilisez le tube thermorétractible pour les protéger des éléments extérieurs.

Utilisation de la caméra

Suivant la façon dont vous aurez relié l'alimentation à l'émetteur, la caméra affichera un signal vidéo sur l'appareil de différentes façons.

- Sélectionnez une option d'affichage vidéo :
 - Si vous avez relié l'émetteur à un feu de marche arrière (recommandé), passez en marche arrière. L'appareil diffuse automatiquement la vidéo depuis la caméra de recul.
 - Si vous avez relié l'émetteur à un feu de circulation ou à une autre source d'alimentation stable de 12 V c.c., sélectionnez l'icône de caméra sur l'appareil pour diffuser la vidéo depuis la caméra de recul.
- Sélectionnez une option pour rétablir le fonctionnement normal de l'appareil :
 - Si vous avez relié l'émetteur à un feu de recul (recommandé), sortez de la marche arrière. L'appareil fonctionne à nouveau normalement et ce, automatiquement.
 - Si vous avez relié l'émetteur à un feu de circulation ou à une autre source d'alimentation stable de 12 V c.c., sélectionnez l'icône de caméra sur l'appareil pour qu'il fonctionne à nouveau normalement.

Couplage de l'émetteur et du support de l'appareil

L'émetteur et le support de l'appareil de navigation avec caméra sans fil sont couplés selon les réglages d'usine. Si l'émetteur et le support de l'appareil de navigation sont correctement installés et si vous ne recevez pas de signal vidéo, vous pouvez essayer de recoupler l'émetteur et le support de l'appareil de navigation.

- Assurez-vous que l'alimentation est coupée du côté de l'émetteur en mettant votre véhicule au point mort ou en désactivant la source d'alimentation stable, le cas échéant.
- Allumez l'appareil de navigation connecté au support de l'appareil de navigation avec caméra sans fil.
- Sur le support de l'appareil de navigation avec caméra sans fil, maintenez enfoncée la touche **PAIR** pour faire apparaître le message **Démarrage du couplage** sur l'appareil de navigation.

Si le message **Démarrage du couplage** ne s'affiche pas sur l'appareil de navigation, vérifiez que le support de l'appareil

de navigation avec caméra sans fil est bien relié à l'alimentation.

- Passez en marche arrière ou activez la source d'alimentation stable, le cas échéant, pour alimenter l'émetteur. Au bout de cinq secondes environ, le message **Couplage OK** apparaît à l'écran de l'appareil de navigation.
- Eteignez et rallumez le support de l'appareil de navigation avec caméra sans fil et l'émetteur.
- Si l'émetteur et le support de l'appareil de navigation avec caméra sans fil n'ont pas été couplés, répétez les étapes 1 à 4.

Caractéristiques techniques

Caractéristique	Valeur
Capteur de la caméra	1/3,7-type CMOS
Résolution de la caméra	640 × 480
Angle de la caméra (vertical)	115°
Angle de la caméra (horizontal)	140°
Tension d'entrée de la caméra et de l'émetteur	9–28 V c.c.
Fusible	500 mA, à fusion rapide
Consommation de courant de la caméra et de l'émetteur	150 mA à 12 V c.c.
Indice d'étanchéité de la caméra et de l'émetteur	IPX7 CEI 60529
Plage de températures de la caméra	De -40 °C à 85 °C (de -40 °F à 185 °F)
Plages de températures de l'émetteur et du support de l'appareil de navigation	De -20 °C à 70 °C (de -4 °F à 158 °F)
Type de transmission sans fil	Bande radio ISM 2,4 GHz
Distance de transmission sans fil	13,5 m (45 pieds)

Exposition aux radiofréquences

Cet appareil est un transmetteur/récepteur mobile qui envoie et reçoit des champs de radiofréquences de faible puissance par le biais de son antenne lors des communications de voix et de données. Les champs de radiofréquences émis par l'appareil lorsqu'il fonctionne au maximum de sa puissance et qu'il est utilisé avec des accessoires approuvés par Garmin ne dépassent pas les limites fixées par la réglementation. Pour être conforme aux exigences d'exposition aux radiofréquences définies par la réglementation FCC, l'appareil doit être utilisé dans un support compatible ou monté conformément aux instructions d'installation uniquement. L'appareil ne doit être utilisé dans aucune autre configuration.

Cet appareil ne doit pas être placé ou utilisé en conjonction avec d'autres antennes ou émetteurs.

BC™ Istruzioni di installazione della videocamera posteriore wireless 20

⚠ ATTENZIONE

Per avvisi sul prodotto e altre informazioni importanti, consultare la guida *Informazioni importanti sulla sicurezza e sul prodotto* inclusa nella confezione del dispositivo GPS.

Garmin consiglia di far installare il dispositivo esclusivamente da tecnici esperti e qualificati. Il collegamento errato del cavo di alimentazione potrebbe provocare danni al prodotto o alla batteria, nonché lesioni alla persona.

Quando si collega il cavo di alimentazione, non rimuovere il portafusibili. Per evitare possibili lesioni o danni al prodotto dovuti a incendio o surriscaldamento, è necessario che il fusibile appropriato sia installato come indicato nelle specifiche del prodotto. Inoltre, il collegamento del cavo di alimentazione

senza che sia installato il fusibile appropriato invaliderà la garanzia del prodotto.

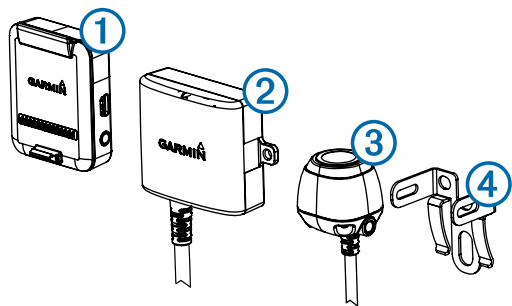
⚠ AVVISIO

Durante le operazioni di foratura, taglio o carteggiatura, indossare degli occhiali protettivi, una maschera antipolvere e un'adeguata protezione per l'udito.

AVVERTENZA

Prima di effettuare fori o tagli verificare l'eventuale presenza di oggetti nel lato opposto della superficie da tagliare.

Queste istruzioni di installazione non si applicano a un tipo di veicolo specifico e fungono da guida durante l'installazione di questo prodotto sul veicolo. Per domande specifiche sul veicolo, è necessario contattare il produttore del veicolo.



Elemento	Descrizione
①	Supporto PND della videocamera wireless Il dispositivo PND deve essere alimentato tramite questo supporto per comunicare con la videocamera.
②	Trasmettitore
③	Videocamera
④	Staffa di montaggio della videocamera

Strumenti necessari per l'installazione

- Trapano e punta da trapano da 9,09 (0,36 poll. o impugnatura a T)
- Cacciavite a croce 2
- Viti, bulloni o fascette (per fissare il trasmettitore)
- Connettore con cavi uniti senza saldatura o guaina termorestringente con saldatura
- Sigillante RV (opzionale)

Informazioni sull'installazione della videocamera

Quando si seleziona una posizione di installazione per la videocamera, tenere presente quanto segue.

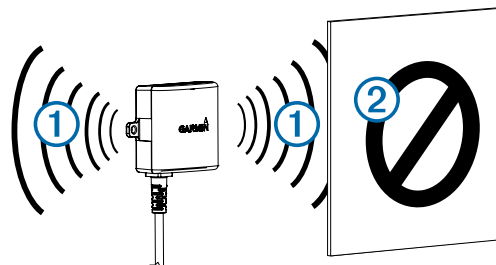
- È necessario testare una posizione di montaggio prima di installare definitivamente la videocamera.
- Installare la videocamera più in alto nella parte posteriore del veicolo consente di ottenere un angolo di visualizzazione migliore.
- La staffa inclusa può essere agganciata a una targa o ad altre superfici simili oppure può essere fissata alla parte posteriore del veicolo tramite le viti autofilettanti senza punta.

Informazioni sulla posizione e sul cablaggio del trasmettitore

Durante la selezione di una posizione per installare il trasmettitore wireless, tenere presente quanto segue.

- È necessario testare una posizione di installazione proposta prima di installare il trasmettitore in modo definitivo.

- Sebbene il trasmettitore possa trasmettere perfettamente il segnale video a una distanza di circa 13,5 metri (45 piedi), la posizione del trasmettitore può influire su questo valore.
 - Più vicino viene installato il trasmettitore al supporto PND della videocamera wireless, più stabile sarà il segnale.
 - Il trasmettitore fornisce il segnale migliore quando una superficie piana ① punta verso il supporto PND della videocamera wireless.



- La presenza di metalli duri o di elettrodomestici ② nella traiettoria del trasmettitore riduce considerevolmente la distanza di trasmissione.
- Minore è il numero di oggetti solidi presenti tra la traiettoria del trasmettitore e il dispositivo, più stabile è il segnale.
- Se la distanza tra la videocamera e il trasmettitore supera la lunghezza del cavo incluso, è possibile utilizzare prolunghe aggiuntive. È possibile acquistare una prolunga da 15 m (50 piedi) ed è possibile installarne più di una. Contattare il concessionario Garmin oppure visitare il sito Web www.garmin.com per ulteriori informazioni.
- Il portafusibili posizionato vicino al trasmettitore non è impermeabile. Si raccomanda di non installare il portafusibili in una posizione esposta agli agenti atmosferici.
- Il connettore tra la videocamera e il trasmettitore non è impermeabile. Se si esegue questo collegamento in una posizione esposta agli agenti atmosferici, è necessario accertarsi che tale collegamento sia impermeabile.

Test della videocamera e della posizione del trasmettitore

- 1 Fissare temporaneamente la videocamera nella posizione di installazione desiderata.
- 2 Posizionare temporaneamente il trasmettitore nella posizione di installazione desiderata, quindi collegarlo all'alimentazione e alla videocamera.
SUGGERIMENTO: per non attorcigliare i cavi del veicolo durante l'esecuzione di questo test, è possibile collegare il trasmettitore e la videocamera a una batteria da 12 V CC.
- 3 Testare il corretto funzionamento del trasmettitore fornendo alimentazione al dispositivo PND tramite il supporto PND della videocamera wireless.
Se non vengono visualizzati video sul dispositivo nella posizione di installazione desiderata, spostare il trasmettitore in un'altra posizione ed eseguire nuovamente il test.
- 4 Ripetere i passi 2-3 finché il trasmettitore non funziona correttamente.
- 5 Testare la visuale della videocamera osservando il video sul dispositivo.
- 6 Se la videocamera non fornisce la visuale ottimale per il veicolo, spostarla in un'altra posizione ed eseguire nuovamente il test.
- 7 Ripetere i passi 5-6 finché la posizione di montaggio della videocamera non fornisce la visuale ottimale per il veicolo.

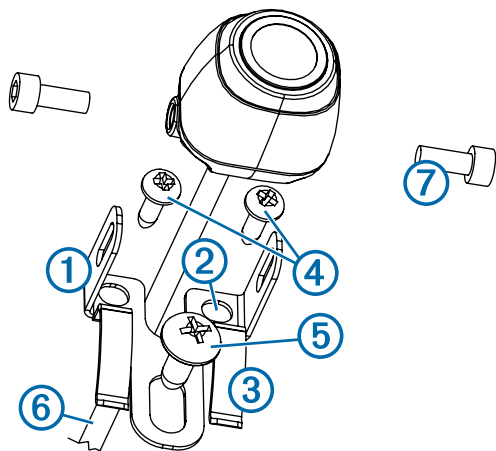
SUGGERIMENTO: prendere nota di quale direzione è l'alto durante il test della visuale della videocamera per garantirne l'installazione definitiva.

Installazione della videocamera

Prima di installare definitivamente la videocamera, è necessario testare la posizione di montaggio per ottenere una visuale ottimale del veicolo (pagina 7).

Se la videocamera è stata già collegata alla staffa, è necessario prima disassemblarla.

1 Posizionare la staffa ① nella superficie di installazione.



2 Selezionare un'opzione:

- Se si sta installando la staffa direttamente sulla superficie del veicolo, contrassegnare le posizioni dei due fori sulla staffa ②.
- Se si sta installando la staffa su una targa, rimuovere le viti dalla targa e posizionare la staffa in modo tale che il foro sulla staffa ③ sia allineato a quello sulla targa.

3 Fissare la staffa sul veicolo tramite le viti autofilettanti ④ o la vite della targa rimossa nel passo 2 ⑤.

4 Posizionare la videocamera nella staffa e stabilire la posizione migliore per inserire il cavo della videocamera ⑥ nel veicolo.

5 Utilizzando la punta da trapano appropriata, praticare un foro per l'inserimento del cavo della videocamera nel veicolo.

6 Inserire il cavo della videocamera nel foro e intradarlo verso la posizione del trasmettitore.

All'occorrenza, è possibile acquistare separatamente prolunghie da 15 m (50 piedi).

7 Fissare la videocamera nella staffa utilizzando le rondelle esagonali ⑦.

8 Regolare l'angolazione della videocamera e serrare le rondelle esagonali utilizzando la chiave esagonale inclusa.

9 Applicare del sigillante RV sul cavo nel punto in cui viene inserito nel veicolo (opzionale).

Installazione del trasmettitore

Prima di installare definitivamente il trasmettitore, è necessario testare la posizione di installazione per il corretto funzionamento (pagina 7).

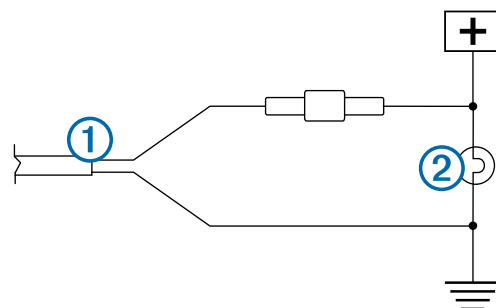
1 Fissare il trasmettitore alla posizione di installazione utilizzando la minuteria appropriata per la posizione, ad esempio viti, rondelle o fascette.

Il portafusibili posizionato vicino al trasmettitore non è impermeabile. Si raccomanda di non installare il portafusibili in una posizione esposta agli agenti atmosferici.

2 Collegare la videocamera e i cavi del trasmettitore.

Il connettore tra la videocamera e il trasmettitore non è impermeabile. Se si esegue questo collegamento in una posizione esposta agli agenti atmosferici, è necessario accertarsi che tale collegamento sia impermeabile.

3 Collegare il cavo di alimentazione ① dal trasmettitore a una fonte di alimentazione a 12–24 V CC, preferibilmente una lampadina della retromarcia ②, utilizzando un connettore con cavi uniti senza saldatura (non incluso).



NOTA: il collegamento del trasmettitore a una fonte da 12-24 V CC fissa (come un DRL) invece che a una lampadina della retromarcia, richiede di attivare manualmente il trasmettitore tramite un interruttore. Se lasciato acceso, il trasmettitore potrebbe consumare la batteria del veicolo.

4 Se non è stato utilizzato un connettore con cavi uniti senza saldatura, saldare e termorestringere i collegamenti elettrici per proteggerli dagli agenti atmosferici.

Uso della videocamera

La videocamera mostra i video sul dispositivo in diversi modi, a seconda di come è stata collegata l'alimentazione al trasmettitore.

1 Selezionare un'opzione di visualizzazione del video:

- Se il trasmettitore è stato collegato a una lampadina della retromarcia (consigliato), innestare la retromarcia del veicolo. Il dispositivo visualizza automaticamente il video dalla videocamera posteriore.
- Se il trasmettitore è stato collegato a un DRL o a un'altra fonte da 12 V CC fissa, selezionare l'icona della videocamera sul dispositivo per visualizzare il video dalla videocamera posteriore.

2 Selezionare un'opzione per riprendere il normale funzionamento del dispositivo:

- Se il trasmettitore è stato collegato a una lampadina della retromarcia (consigliato), innestare la retromarcia del veicolo. Il dispositivo riprende automaticamente il normale funzionamento.
- Se il trasmettitore è stato collegato a un DRL o a un'altra fonte da 12 V CC fissa, selezionare l'icona della videocamera sul dispositivo per riprendere il normale funzionamento.

Associazione del trasmettitore e del supporto del dispositivo

Il trasmettitore e il supporto PND della videocamera wireless vengono forniti associati per impostazione predefinita. Se il trasmettitore e il supporto PND sono installati correttamente e non si ricevono immagini video, eseguire nuovamente l'associazione del trasmettitore e del supporto PND.

- 1 Verificare che il trasmettitore non sia alimentato lasciando il veicolo fermo o disattivando la fonte di alimentazione fissa.
- 2 Accendere il dispositivo PND collegato al supporto PND della videocamera wireless.

- 3 Sul supporto PND della videocamera wireless, tenere premuto **PAIR** finché **Avvia associazione** non viene visualizzato sul dispositivo PND.
Se **Avvia associazione** non viene visualizzato sul dispositivo PND, accertarsi che il supporto PND della videocamera wireless sia correttamente collegato all'alimentazione.
- 4 Alimentare il trasmettitore innestando la retromarcia o attivando la fonte di alimentazione fissa applicabile.
Dopo circa cinque secondi, **Associazione OK** viene visualizzato sul dispositivo PND.
- 5 Spegner e riaccendere il supporto PND della videocamera wireless e il trasmettitore.
- 6 Se l'associazione del trasmettitore e del supporto del dispositivo PND della videocamera wireless non viene eseguita correttamente, ripetere i passi 1–4.

Caratteristiche tecniche

Specifiche	Valore
Sensore della videocamera	CMOS tipo 1/3,7
Risoluzione della videocamera	640 × 480
Angolo della videocamera (verticale)	115°
Angolo della videocamera (orizzontale)	140°
Tensione in ingresso della videocamera e del trasmettitore	9–28 V CC
Fusibile	500 mA, fusibile rapido
Uso corrente della videocamera e del trasmettitore	150 mA @ 12 V CC
Grado di impermeabilità della videocamera e del trasmettitore	IEC 60529 IPX7
Temperatura operativa della videocamera	Da -40° a 85 °C (da -40° a 185 °F)
Temperatura operativa del trasmettitore e del supporto PND	Da -20° a 70 °C (da -4° a 158°F)
Tipo di trasmissione wireless	Banda radio ISM da 2,4 GHz
Distanza di trasmissione wireless	13,5 m (45 piedi)

Esposizione alle radiofrequenze

Questo dispositivo è un trasmettitore e ricevitore mobile che utilizza la propria antenna per inviare e ricevere bassi livelli di energia in radiofrequenza (RF) per comunicazioni vocali e di dati. Il dispositivo emette una quantità di energia RF inferiore ai limiti pubblicati durante il funzionamento al massimo livello di potenza e quando si utilizzano accessori Garmin autorizzati. In conformità ai requisiti relativi all'esposizione alle radiofrequenze FCC, il dispositivo deve essere utilizzato su un supporto compatibile o montato esclusivamente in base alle istruzioni di installazione. Non è possibile utilizzare il dispositivo in altre configurazioni.

Questo dispositivo deve essere posizionato o funzionare in combinazione con un'altra antenna o trasmettitore.

Drahtlose Rückfahrkamera BC™ 20 – Installationsanweisungen

⚠️ WARNUNG

Lesen Sie alle Produktwarnungen und sonstigen wichtigen Informationen der Anleitung *Wichtige Sicherheits- und Produktinformationen*, die dem GPS-Gerät beiliegt.

Garmin empfiehlt dringend, die Montage des Geräts von einem Techniker durchführen zu lassen, der Erfahrung mit elektrischen Anlagen hat. Eine fehlerhafte Verkabelung des Netzkabels kann Schäden an Fahrzeug oder Batterie sowie Verletzungen nach sich ziehen.

Wenn Sie das Netzkabel anschließen, entfernen Sie nicht den leitungsinternen Sicherungshalter. Vermeiden Sie mögliche Verletzungen oder Produktschäden durch Feuer oder Überhitzung, indem Sie darauf achten, dass die richtige Sicherung eingesetzt ist (siehe technische Daten zum Produkt). Darüber hinaus erlischt die Garantie des Produkts, wenn Sie das Netzkabel anschließen und nicht die richtige Sicherung eingesetzt ist.

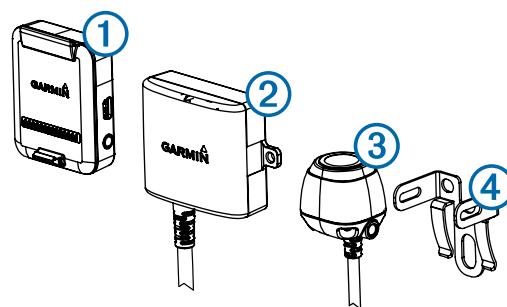
⚠️ ACHTUNG

Tragen Sie beim Bohren, Schneiden und Schleifen immer Schutzbrille, Gehörschutz und eine Staubschutzmaske.

HINWEIS

Prüfen Sie beim Bohren oder Schneiden stets die andere Seite der zu bearbeitenden Fläche.

Diese Installationsanweisungen gelten nicht für einen bestimmten Fahrzeugtyp. Sie sollen lediglich als Richtlinie für die Montage dieses Produkts am Fahrzeug dienen. Wenden Sie sich bei Fragen speziell zu Ihrem Fahrzeug an den Fahrzeughersteller.



Element	Beschreibung
①	Gerätehalterung für die drahtlose Kamera Das Navigationsgerät muss über diese Halterung mit Strom versorgt werden, damit eine Kommunikation mit der Kamera möglich ist.
②	Sender
③	Kamera
④	Kamerahalterung

Erforderliches Werkzeug

- Bohrmaschine und 9,09-mm-Bohrer (0,36 Zoll bzw. Größe T)
- Kreuzschlitzschraubendreher Nr. 2
- Schrauben, Bolzen oder Kabelbinder (zum Befestigen des Senders)
- Lötfreier Kabelverbinder oder Material zum Löten und Schrumpfschlauch
- Dichtungsmittel für Wohnmobile (optional)

Hinweise zur Montage der Kamera

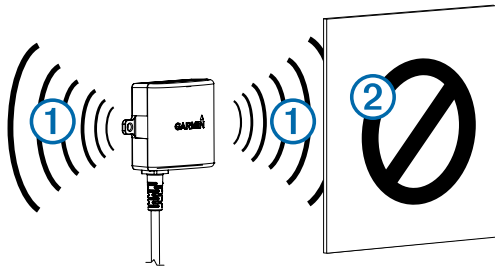
Beachten Sie bei der Auswahl eines Montageorts für die Kamera folgende Hinweise:

- Sie sollten den Montageort testen, bevor Sie die Kamera fest anbringen.
- Wenn die Kamera höher am rückwärtigen Teil des Fahrzeugs angebracht wird, ist ein besserer Betrachtungswinkel gegeben.
- Die mitgelieferte Halterung kann auf ein Nummernschild oder eine ähnliche Oberfläche aufgesetzt werden. Sie kann auch mit den selbstschneidenden Flachkopfschrauben hinten am Fahrzeug befestigt werden.

Montageort des Senders und Hinweise zur Verkabelung

Beachten Sie bei der Auswahl eines Montageorts für den drahtlosen Sender folgende Hinweise:

- Sie sollten einen voraussichtlichen Montageort testen, bevor Sie den Sender fest anbringen.
- Obwohl der Sender das Videosignal zuverlässig über eine Distanz von 13,5 m (45 Fuß) übertragen kann, wirkt sich sein Montageort möglicherweise auf diese Reichweite aus.
 - Je näher der Sender an der Gerätehalterung für die drahtlose Kamera montiert wird, desto zuverlässiger ist das Signal.
 - Das Sendersignal ist am besten, wenn eine der flachen Seiten ① auf die Gerätehalterung für die drahtlose Kamera ausgerichtet ist.



- Dichtes Metall oder Geräte ② im Pfad des Senders schränken die Übertragungsbereichweite stark ein.
- Je weniger feste Objekte sich im Pfad des Senders und des Geräts befinden, desto zuverlässiger ist das Signal.
- Wenn der Abstand zwischen der Kamera und dem Sender für das mitgelieferte Kabel zu groß ist, können zusätzliche Verlängerungskabel verwendet werden. Es kann ein 15 m (50 Fuß) langes Verlängerungskabel erworben werden. Zudem ist es möglich, mehrere Verlängerungskabel einzusetzen. Weitere Informationen erhalten Sie bei Ihrem Garmin Händler oder unter www.garmin.com.
- Der Sicherungshalter in der Nähe des Senders ist nicht wasserdicht. Es wird nicht empfohlen, den Sicherungshalter an einem Montageort anzubringen, der Witterungseinflüssen ausgesetzt ist.
- Der Stecker zwischen der Kamera und dem Sender ist nicht wasserdicht. Falls die Verbindung an einem Montageort hergestellt wird, der Witterungseinflüssen ausgesetzt ist, müssen Sie sicherstellen, dass die Verbindung wasserdicht ist.

Testen des Montageorts von Kamera und Sender

- 1 Befestigen Sie die Kamera vorläufig am vorgesehenen Montageort.
- 2 Platzieren Sie den Sender vorläufig am vorgesehenen Montageort, und schließen Sie ihn an die Stromversorgung und an die Kamera an.
TIPP: Wenn Sie für diesen Test nicht die Verkabelung des Fahrzeugs nutzen möchten, können Sie den Sender und die Kamera an eine 12-Volt-Batterie (Gleichspannung) anschließen.
- 3 Testen Sie, ob der Sender ordnungsgemäß funktioniert. Versorgen Sie das Navigationsgerät dazu über die Gerätehalterung für die drahtlose Kamera mit Strom. Wenn am vorgesehenen Montageort auf dem Gerät kein Video angezeigt wird, testen Sie den Sender an einem anderen Montageort erneut.

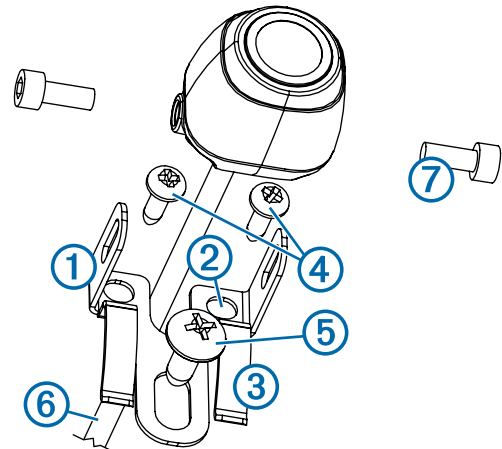
- 4 Wiederholen Sie die Schritte 2 bis 3, bis der Sender ordnungsgemäß funktioniert.
- 5 Testen Sie das Sichtfeld der Kamera, indem Sie sich das Video auf dem Gerät ansehen.
- 6 Falls die Kamera keine optimale Sicht für Ihr Fahrzeug bietet, testen Sie sie an einem anderen Montageort erneut.
- 7 Wiederholen Sie die Schritte 5 bis 6, bis der Montageort der Kamera eine optimale Sicht für Ihr Fahrzeug ermöglicht.
TIPP: Notieren Sie sich beim Test des Sichtfelds der Kamera die Ausrichtung, damit die Kamera korrekt fest montiert wird.

Montieren der Kamera

Bevor Sie die Kamera fest montieren, sollten Sie testen, ob der Montageort eine optimale Sicht für Ihr Fahrzeug bietet (Seite 10).

Falls Sie die Kamera bereits mit der Halterung verbunden haben, müssen Sie sie zunächst auseinandernehmen.

- 1 Platzieren Sie die Halterung ① am Montageort.



- 2 Wählen Sie eine Option:
 - Wenn Sie die Halterung direkt am Fahrzeug montieren, markieren Sie die Stellen der zwei Löcher auf der Halterung ②.
 - Wenn Sie die Halterung am Nummernschild montieren, entfernen Sie eine der Schrauben vom Nummernschild, und platzieren Sie die Halterung so, dass das Loch an der Halterung ③ auf das Loch am Nummernschild ausgerichtet ist.
- 3 Sichern Sie die Halterung entweder mit den mitgelieferten selbstschneidenden Schrauben ④ am Fahrzeug oder mit der Schraube vom Nummernschild, die Sie in Schritt 2 entfernt haben ⑤.
- 4 Setzen Sie die Kamera in die Halterung ein, und ermitteln Sie, wo das Kamerakabel ⑥ am besten in das Fahrzeug eingeführt werden kann.
- 5 Bohren Sie mit einem entsprechenden Bohrer ein Loch, um das Kamerakabel in das Fahrzeug zu verlegen.
- 6 Führen Sie das Kamerakabel durch das Loch bis zum Montageort des Senders.
Verlängerungskabel mit einer Länge von 15 m (50 Fuß) sind bei Bedarf separat erhältlich.
- 7 Befestigen Sie die Kamera mit den mitgelieferten Sechskantschrauben ⑦ an der Halterung.
- 8 Passen Sie den Winkel der Kamera an, und ziehen Sie die Sechskantschrauben mit dem Inbusschlüssel aus dem Lieferumfang fest.

- Tragen Sie für Wohnmobile geeignetes Dichtungsmittel an der Stelle auf, an der das Kabel in das Fahrzeug eingeführt wurde (optional).

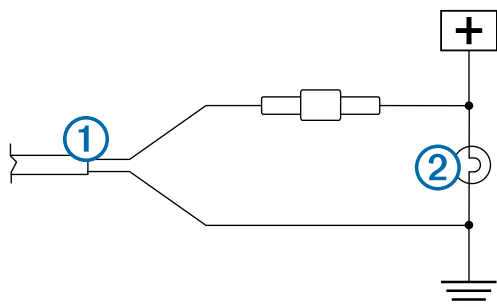
Anbringen des Senders

Bevor Sie den Sender fest anbringen, müssen Sie testen, ob er am Montageort ordnungsgemäß funktioniert (Seite 10).

- Befestigen Sie den Sender mit den geeigneten Befestigungsteilen am Montageort, z. B. Schrauben, Bolzen oder Kabelbinder.

Der Sicherungshalter in der Nähe des Senders ist nicht wasserdicht. Es wird nicht empfohlen, den Sicherungshalter an einem Montageort anzubringen, der Witterungseinflüssen ausgesetzt ist.

- Verbinden Sie die Kamera- und Senderkabel.
Der Stecker zwischen der Kamera und dem Sender ist nicht wasserdicht. Falls die Verbindung an einem Montageort hergestellt wird, der Witterungseinflüssen ausgesetzt ist, müssen Sie sicherstellen, dass die Verbindung wasserdicht ist.
- Verbinden Sie das Netzkabel ① vom Sender mit einer 12- bis 24-Volt-Gleichstromquelle, vorzugsweise einem Rückfahrlicht ②. Verwenden Sie dazu einen lötfreien Kabelverbinder (nicht im Lieferumfang enthalten).



HINWEIS: Wenn Sie den Sender mit einer dauerhaft mit Strom versorgten 12- bis 24-Volt-Gleichstromquelle verbinden und nicht mit einem Rückfahrlicht, müssen Sie die Stromversorgung des Senders manuell herstellen. Der Sender kann zu einem Entladen der Fahrzeugbatterie führen, falls er nicht ausgeschaltet wird.

- Falls Sie keinen lötfreien Kabelverbinder verwendet haben, verlöten Sie die elektrischen Verbindungen, und versiegeln Sie sie mit einem Schrumpfschlauch, damit sie wettergeschützt sind.

Verwenden der Kamera

Die Anzeige des Kameravideos auf dem Gerät ist davon abhängig, wie der Sender an die Stromversorgung angeschlossen ist.

- Wählen Sie eine Option, um Video anzuzeigen:
 - Wenn Sie den Sender mit einem Rückfahrlicht verbunden haben (empfohlen), legen Sie den Rückwärtsgang des Fahrzeugs ein. Auf dem Gerät wird automatisch das Video der Rückfahrkamera angezeigt.
 - Wenn Sie den Sensor mit einer ständig leuchtenden Lampe oder einer anderen unveränderlichen 12-V-Gleichstromquelle verbunden haben, wählen Sie auf dem Gerät das Kamerasymbol aus, um das Video der Rückfahrkamera anzuzeigen.
- Wählen Sie eine Option, um zum normalen Betriebsmodus des Geräts zurückzukehren:
 - Wenn Sie den Sender mit einem Rückfahrlicht verbunden haben (empfohlen), nehmen Sie den Rückwärtsgang des

Fahrzeugs heraus. Das Gerät setzt automatisch den normalen Betrieb fort.

- Wenn Sie den Sensor mit einer ständig leuchtenden Lampe oder einer anderen unveränderlichen 12-V-Gleichstromquelle verbunden haben, wählen Sie auf dem Gerät das Kamerasymbol aus, um den normalen Betrieb fortzusetzen.

Koppeln von Sender und Gerätehalterung

Der Sender und die Gerätehalterung für die drahtlose Kamera sind ab Werk miteinander gekoppelt. Wenn der Sender und die Gerätehalterung ordnungsgemäß montiert sind, aber kein Video empfangen wird, können Sie eine erneute Kopplung von Sender und Gerätehalterung vornehmen.

- Stellen Sie sicher, dass der Sender nicht mit Strom versorgt wird. Versetzen Sie das Fahrzeug dazu in den Parkmodus, oder schalten Sie die entsprechende ständige Stromquelle aus.
- Schalten Sie das Navigationsgerät ein, das mit der Gerätehalterung für die drahtlose Kamera verbunden ist.
- Halten Sie an der Gerätehalterung für die drahtlose Kamera die Taste **PAIR** gedrückt, bis auf dem Navigationsgerät die Option **Kopplung starten** angezeigt wird.
Wenn die Option **Kopplung starten** nicht auf dem Navigationsgerät angezeigt wird, stellen Sie sicher, dass die Gerätehalterung für die drahtlose Kamera ordnungsgemäß mit der Stromversorgung verbunden ist.
- Versorgen Sie den Sender mit Strom, indem Sie den Rückwärtsgang des Fahrzeugs einlegen oder die entsprechende ständige Stromquelle einschalten.
Nach ca. fünf Sekunden wird auf dem Navigationsgerät die Meldung **Kopplung erfolgreich** angezeigt.
- Schalten Sie sowohl die Gerätehalterung für die drahtlose Kamera als auch den Sender zunächst aus und dann wieder ein.
- Wenn die Kopplung des Senders und der Gerätehalterung für die drahtlose Kamera nicht erfolgreich war, wiederholen Sie die Schritte 1 bis 4.

Technische Daten

Angabe	Wert
Kamerasensor	CMOS, 1/3,7 Zoll
Kameraauflösung	640 × 480
Kamerawinkel (vertikal)	115°
Kamerawinkel (horizontal)	140°
Eingangsspannung von Kamera und Sender	9 bis 28 V Gleichspannung
Sicherung	500 mA, flink
Spannungsnutzung von Kamera und Sender	150 mA bei 12 V Gleichspannung
Wasserdichtigkeit von Kamera und Sender	IEC 60529, IPX7
Temperaturbereich der Kamera	-40 °C bis 85 °C (-40 °F bis 185 °F)
Temperaturbereich von Sender und Gerätehalterung	-20 °C bis 70 °C (-4 °F bis 158 °F)
Art der Funkübertragung	2,4-GHz-ISM-Band
Funkübertragungsbereich	13,5 m (45 Fuß)

Strahlenbelastung

Bei diesem Gerät handelt es sich um einen mobilen Sender und Empfänger, der zum Senden und Empfangen von geringen Mengen an Hochfrequenzenergie für die Sprach- und Datenübertragung eine Antenne verwendet. Beim Betrieb des Geräts mit maximaler Ausgangsleistung und bei der Verwendung mit dem von Garmin genehmigten Zubehör liegt

die von diesem Produkt ausgestrahlte Hochfrequenzenergie unter den offiziellen Grenzwerten. Damit die von der FCC festgelegten Anforderungen für die Strahlenbelastung eingehalten werden, sollte das Gerät ausschließlich in einer kompatiblen Halterung oder entsprechend den Installationsanweisungen montiert verwendet werden. Das Gerät sollte nicht in anderen Konfigurationen verwendet werden.

Das Gerät darf sich nicht am gleichen Ort wie andere Sender oder Antennen befinden oder in Verbindung mit anderen Sendern oder Antennen betrieben werden.

BC™ Instrucciones de instalación de la cámara de seguridad trasera inalámbrica 20

⚠ AVISO

Consulta la guía *Información importante sobre el producto y tu seguridad* que se incluye en la caja del producto del dispositivo GPS y en la que encontrarás avisos e información importante sobre el producto.

Garmin recomienda encarecidamente que un instalador con experiencia y los conocimientos necesarios sobre sistemas eléctricos realice la instalación del dispositivo. Si conectas de forma incorrecta el cable de alimentación se pueden provocar daños en el vehículo o en las pilas/batería, o lesiones físicas.

Al conectar el cable de alimentación, no retires el portafusibles en línea. Para evitar la posibilidad de causar daños personales o daños al producto provocados por el fuego o un sobrecalentamiento, debe colocarse el fusible adecuado tal y como se indica en las especificaciones del producto. Además, la conexión del cable de alimentación sin el fusible adecuado anulará la garantía del producto.

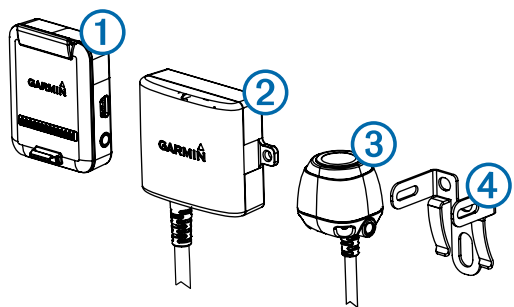
⚠ ADVERTENCIA

Utiliza siempre gafas de seguridad, un protector de oídos y una máscara antipolvo cuando vayas a realizar orificios, cortes o lijados.

NOTIFICACIÓN

Al realizar orificios o cortes, comprueba siempre lo que hay al otro lado de la superficie.

Estas instrucciones de instalación no se aplican a un modelo específico de vehículo y su finalidad es meramente orientativa para el montaje del producto en el vehículo. Si tienes dudas relacionadas con tu modelo específico de vehículo, debes ponerte en contacto con el fabricante del vehículo.



Artículo	Descripción
①	Soporte del dispositivo de navegación personal (DNP) con cámara inalámbrica El DNP debe recibir alimentación a través de este soporte para comunicarse con la cámara.
②	Transmisor

Artículo	Descripción
③	Cámara
④	Soporte de montaje de la cámara

Herramientas necesarias

- Taladro y broca de 9,09 mm (0,36 in o tamaño T)
- Destornillador Phillips del número 2
- Tornillos, pernos o bridas (para fijar el transmisor)
- Conector para empalme de cables sin soldadura o soldadora y tubo de aislamiento
- Sellador para caravanas (opcional)

Especificaciones de montaje de la cámara

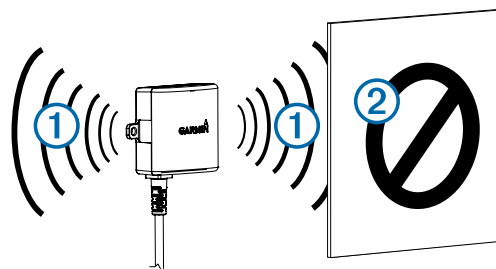
Al seleccionar una ubicación de montaje para la cámara, ten en cuenta las siguientes especificaciones.

- Debes probar la ubicación de montaje antes de montar la cámara de forma permanente.
- La instalación de la cámara en una posición elevada en la parte de atrás del vehículo ofrece un mejor ángulo de visión.
- El soporte incluido puede engancharse en la matrícula o en otra superficie similar, o puede fijarse en la parte trasera del vehículo usando los tornillos autorroscantes de cabeza plana.

Especificaciones sobre el cableado y la ubicación del transmisor

Al seleccionar una ubicación de montaje para el transmisor inalámbrico, se deben respetar estas especificaciones.

- Se debe probar la posible ubicación de montaje antes de montar el transmisor de forma permanente.
- A pesar de que el transmisor puede enviar de forma fiable señales de vídeo a una distancia aproximada de 13,5 m (45 ft), la ubicación del transmisor puede afectar a este alcance.
 - La fiabilidad de la señal será mayor cuanto más cerca se encuentren el transmisor y el soporte del DNP con cámara inalámbrico.
 - El transmisor ofrece la mejor señal cuando cualquiera de las superficies planas ① está apuntando hacia el soporte del DNP con cámara inalámbrico.



- La presencia de metales densos o aparatos ② en la trayectoria del transmisor pueden reducir significativamente la distancia de transmisión.
- La fiabilidad de la señal será mayor cuanto menor sea el número de cuerpos sólidos en la trayectoria entre el transmisor y el dispositivo.
- Si la distancia entre la cámara y el transmisor supera la longitud del cable incluido, se pueden usar cables de extensión. Pueden adquirirse e instalarse uno o varios cables de extensión de 15 m (50 ft). Consulta a tu distribuidor de Garmin o ve a www.garmin.com para obtener más información.

- El portafusibles ubicado junto al transmisor no es resistente al agua. Se desaconseja la instalación del portafusibles en una ubicación expuesta a las inclemencias meteorológicas.
- El conector entre la cámara y el transmisor no es resistente al agua. Si realizas esta conexión en una ubicación expuesta a las inclemencias meteorológicas, asegúrate de que la conexión es resistente al agua.

Comprobación de la ubicación de la cámara y el transmisor

- 1 Fija temporalmente la cámara en la ubicación de montaje elegida.
- 2 Coloca temporalmente el transmisor en la ubicación de montaje elegida y conéctalo a la alimentación y a la cámara.
SUGERENCIA: si no quieres realizar el empalme con el cableado del vehículo para esta prueba, puedes conectar el transmisor y la cámara a la batería de 12 V de CC.
- 3 Comprueba que el transmisor funciona correctamente suministrando alimentación al DNP mediante el soporte del DNP con cámara inalámbrico.
Si no puedes ver el vídeo en el dispositivo en la ubicación de montaje elegida, mueve el transmisor a otra ubicación y vuelve a realizar la prueba.
- 4 Repite los pasos 2–3 hasta que el transmisor funcione correctamente.
- 5 Observa el vídeo en el dispositivo para probar la vista de la cámara.
- 6 Si la cámara no ofrece la vista adecuada para el vehículo, desplázala a otra ubicación y vuelve a realizar la prueba.
- 7 Repite los pasos 5–6 hasta que la ubicación de montaje de la cámara ofrezca la vista adecuada para el vehículo.

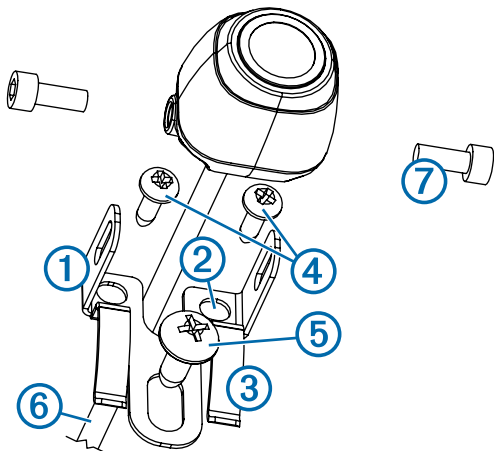
SUGERENCIA: durante la prueba, anota qué dirección es hacia arriba para garantizar una correcta instalación permanente.

Montaje de la cámara

Antes de montar la cámara de forma permanente, es recomendable que compruebes la ubicación de montaje que proporcione la mejor visión en tu vehículo (página 13).

Si ya has conectado la cámara al soporte, debes desmontarla primero.

- 1 Coloca el soporte ① en la ubicación de montaje.



- 2 Selecciona una opción:
 - Si vas a montar el soporte directamente sobre la superficie del vehículo, haz una marca de los dos orificios del soporte ②.

- Si vas a instalar el soporte en la matrícula, retira uno de los tornillos de la matrícula y fija el soporte en su lugar de forma que el orificio del soporte ③ quede alineado con el de la matrícula.
- 3 Fija el soporte al vehículo con los tornillos autorroscantes incluidos ④ o con el tornillo de la matrícula ⑤ que has retirado en el paso 2.
 - 4 Coloca la cámara en el soporte y decide la mejor ubicación para la entrada del cable de la cámara ⑥ en el vehículo.
 - 5 Con una broca adecuada, perfora un orificio para introducir el cable de la cámara en el vehículo.
 - 6 Pasa el cable de la cámara por el orificio y guíalo hasta la ubicación del transmisor.
Si fuera necesario, se pueden adquirir por separado cables de extensión de 15 m (50 ft).
 - 7 Fija la cámara al soporte con los pernos hexagonales incluidos ⑦.
 - 8 Ajusta el ángulo de la cámara y aprieta los pernos hexagonales con la llave hexagonal.
 - 9 Aplica sellador para caravanas alrededor del cable en la zona por la que éste se introduce en el vehículo (opcional).

Instalación del transmisor

Antes de instalar el transmisor de forma permanente, debes comprobar que éste funciona correctamente en la ubicación de instalación (página 13).

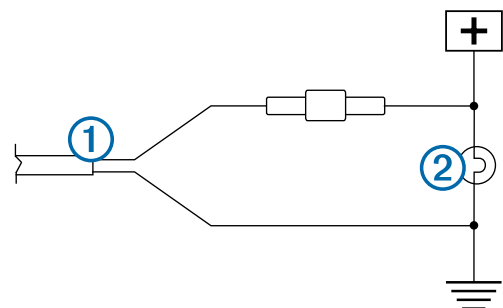
- 1 Fija el transmisor en la ubicación de instalación con los componentes de montaje apropiados para la ubicación como tornillos, pernos o bridas.

El portafusibles ubicado junto al transmisor no es resistente al agua. Se desaconseja la instalación del portafusibles en una ubicación expuesta a las inclemencias meteorológicas.

- 2 Conecta los cables de la cámara y el transmisor.

El conector entre la cámara y el transmisor no es resistente al agua. Si realizas esta conexión en una ubicación expuesta a las inclemencias meteorológicas, asegúrate de que la conexión es resistente al agua.

- 3 Conecta el cable de alimentación ① del transmisor a una fuente de alimentación de 12–24 V de CC, preferiblemente una luz de marcha atrás ②, usando un conector de empalme de cables sin soldadura (no incluido).



NOTA: si conectas el transmisor a una fuente estable de 12-24 V de CC (como una lámpara de circulación diurna) en vez de a una luz de marcha atrás deberás desactivar de forma manual la alimentación al transmisor. El transmisor puede agotar completamente la batería del vehículo si lo dejas encendido.

- 4 Si no has utilizado un conector para empalme de cables sin soldadura, suelda y aísla las conexiones eléctricas para protegerlas de las inclemencias meteorológicas.

Uso de la cámara

La cámara muestra el vídeo en el dispositivo de distintas formas según la conexión de alimentación al transmisor.

- 1 Selecciona una opción para ver el vídeo:
 - Si has conectado el transmisor a una luz de marcha atrás (recomendado), engrana la marcha atrás. El dispositivo muestra automáticamente el vídeo de la cámara de seguridad trasera.
 - Si has conectado el transmisor a una luz de circulación diurna u otra fuente de alimentación estable de 12 V de CC, selecciona el icono de la cámara en el dispositivo para ver el vídeo de la cámara de seguridad trasera.
- 2 Selecciona una opción para reanudar el funcionamiento normal del vídeo:
 - Si has conectado el transmisor a una luz de marcha atrás (recomendado), desengrana la marcha atrás. El dispositivo reanuda automáticamente el funcionamiento normal.
 - Si has conectado el transmisor a una luz de circulación diurna u otra fuente de alimentación estable de 12 V de CC, selecciona el icono de la cámara en el dispositivo para reanudar el funcionamiento normal.

Vinculación del soporte del dispositivo y el transmisor

El soporte del DNP con cámara inalámbrico y el transmisor están vinculados de fábrica. Si el soporte del DNP y el transmisor están correctamente montados y no hay recepción de señal de vídeo, vuelve a vincularlos.

- 1 Comprueba que el transmisor no recibe alimentación deteniendo el vehículo o apagando la fuente de alimentación estable correspondiente.
- 2 Enciende el DNP conectado al soporte del DNP con cámara inalámbrico.
- 3 En el soporte del DNP con cámara inalámbrico, mantén pulsado **PAIR** hasta que **Iniciar vinculación** aparezca en el DNP.
Si no aparece **Iniciar vinculación** en el DNP, asegúrate de que el soporte del DNP con cámara inalámbrico está correctamente conectado a la alimentación.
- 4 Engrana la marcha atrás o enciende la fuente de alimentación estable correspondiente para suministrar alimentación al transmisor.
Tras unos cinco segundos, **Vinculación correcta** aparece en el DNP.
- 5 Apaga y vuelve a encender el soporte del DNP y el transmisor para reiniciarlos.
- 6 Si el soporte del DNP con cámara inalámbrico y el transmisor no se vinculan correctamente, repite los pasos 1–4.

Especificaciones

Especificación	Valor
Sensor de cámara	CMOS tipo 1/3,7
Resolución de la cámara	640 × 480
Ángulo (vertical) de la cámara	115°
Ángulo (horizontal) de la cámara	140°
Tensión de entrada de la cámara y el transmisor	9–28 V de CC
Fusible	500 mA, rápido
Uso de corriente de la cámara y el transmisor	150 mA a 12 V de CC
Resistencia al agua de la cámara y el transmisor	IEC 60529 IPX7

Especificación	Valor
Rango de temperatura de la cámara	De -40 °C a 85 °C (-40 °F a 185 °F)
Rango de temperatura de montaje del DNP y transmisor	-20 °C a 70 °C (-4° to 158°F)
Tipo de transmisión inalámbrica	Banda de radio de 2,4 GHz ISM
Distancia de transmisión inalámbrica	13,5 m (45 ft)

Exposición a radiofrecuencia

Este dispositivo es un transmisor y receptor móvil que utiliza su antena para enviar y recibir niveles bajos de energía de radiofrecuencia (RF) para comunicaciones de voz y datos. El dispositivo emite energía de radiofrecuencia por debajo de los límites especificados cuando funciona a su potencia de salida máxima y cuando se utiliza con accesorios autorizados de Garmin. Para cumplir los requisitos de exposición a radiofrecuencia de la FCC, el dispositivo solo deberá utilizarse en un soporte compatible y montado conforme a las instrucciones de instalación. No debe utilizarse el dispositivo en otras configuraciones.

Este transmisor no debe situarse o funcionar junto con cualquier otra antena o transmisor.

BC™ 20 Instruções de instalação da câmara de segurança sem fios

⚠ AVISO

Consulte o guia *Informações Importantes de Segurança e do Produto* na embalagem do dispositivo de GPS para ler os avisos relativos ao mesmo e outras informações importantes.

A Garmin recomenda vivamente que o dispositivo seja instalado por um técnico com experiência e formação específica na área de sistemas elétricos. Ligar de forma incorreta o cabo de alimentação pode resultar em danos no veículo ou na bateria, bem como causar ferimentos.

Ao ligar o cabo de alimentação, não remova o porta-fusíveis em linha. Para prevenir a possibilidade de lesões ou danos do produto, por intermédio de incêndios ou sobreaquecimento, deve ser utilizado o fusível correto, como indicado nas especificações do produto. Além disso, ligar o cabo de alimentação sem utilizar o fusível adequado leva à anulação da garantia.

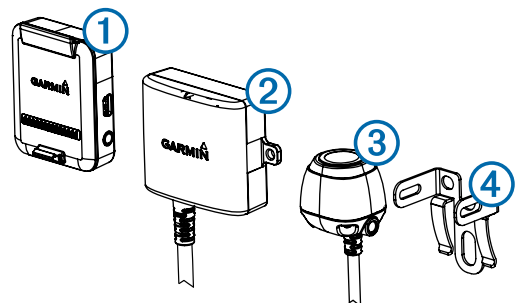
⚠ PRECAUÇÃO

Utilize sempre óculos de proteção, proteção nos ouvidos e uma máscara de pó quando perfurar, cortar ou lixar.

NOTA

Quando perfurar ou cortar, verifique sempre o que se encontra do lado oposto da superfície.

Estas instruções de instalação não se aplicam a um tipo de veículo específico e têm a finalidade de orientar durante a instalação deste produto no veículo. Para questões específicas relacionadas com o veículo, contacte o fabricante do veículo.



Item	Descrição
①	Suporte da câmara de navegação portátil sem fios O dispositivo de navegação portátil deve ser alimentado através deste suporte para comunicar com a câmara.
②	Transmissor
③	Câmara
④	Suporte de montagem da câmara

Ferramentas necessárias

- Berbequim e broca de 0,36 pol. (9,09 mm ou tamanho T)
- Chave de parafusos Philips n.º 2
- Parafusos ou braçadeiras (para fixar o transmissor)
- Conector de fios sem solda ou com solda e tubagem termorretrátil
- Vedante (opcional)

Considerações em relação ao suporte de montagem da câmara

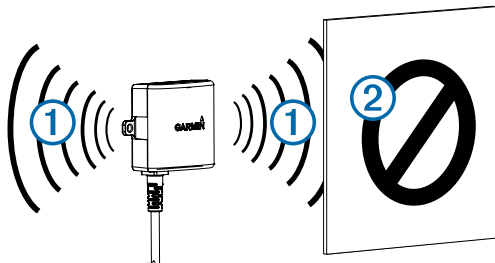
Ao selecionar um local para montar a câmara, tenha em consideração estes aspetos.

- Deve testar o local de montagem antes de montar permanentemente a câmara.
- A instalação da câmara no topo da parte traseira do veículo proporciona um melhor ângulo de visão.
- O suporte fornecido pode ser fixado a uma chapa de matrícula ou a uma superfície semelhante, ou pode ainda ser fixado à traseira do veículo com os parafusos autorroscantes ou os parafusos de cabeça redonda fornecidos.

Considerações em relação à posição do transmissor e dos cabos

Ao selecionar um local para instalar o transmissor sem fios, tenha em consideração estes aspetos.

- Deve testar o local de instalação antes de instalar permanentemente a câmara.
- Embora o transmissor seja capaz de transmitir sinal de vídeo até 45 pés (13,5 m), a posição do transmissor pode afetar este intervalo de distância.
 - Quanto mais perto instalar o transmissor do suporte da câmara de navegação portátil, mais fiável será o sinal.
 - O transmissor fornece um sinal melhor quando instalado numa superfície plana ① virado para o suporte da câmara de navegação portátil sem fios.



- A existência de metal denso ou aparelhos ② dentro do alcance do transmissor pode reduzir significativamente a distância de transmissão.
- Quanto menos objetos sólidos existirem entre o transmissor e o dispositivo, mais fiável é o sinal.
- Se a distância entre a câmara e o transmissor exceder o comprimento do cabo fornecido, podem ser utilizados cabos de extensão adicionais. É possível adquirir um cabo de extensão de 50 pés (15 m) e instalar mais do que um cabo

de extensão. Contacte o seu representante Garmin ou consulte www.garmin.com para obter mais informações.

- O porta-fusíveis situado junto ao transmissor não é à prova de água. Não é recomendada a instalação do porta-fusíveis num local ao ar livre.
- O conector entre a câmara e o transmissor não é à prova de água. Se optar por fazer esta ligação ao ar livre, certifique-se de que a ligação é à prova de água.

Testar a posição da câmara e do transmissor

- 1 Fixe temporariamente a câmara na posição pretendida.
- 2 Coloque temporariamente o transmissor na posição pretendida e ligue-o à corrente e à câmara.

Dica: se não quiser ligar os fios à instalação do seu veículo ao realizar este teste, pode ligar o transmissor e a câmara a uma bateria de 12 V CC.
- 3 Verifique se o transmissor está a funcionar corretamente, transmitindo corrente ao dispositivo de navegação portátil através do suporte da câmara sem fios.

Se não receber vídeo no dispositivo na posição que o instalou, mova-o para outro local e teste-o novamente.
- 4 Repita os passos 2-3 até que o transmissor funcione corretamente.
- 5 Teste a câmara observando o vídeo no dispositivo.
- 6 Se a câmara não fornecer o melhor ângulo de visão do veículo, mova-a para outro local e teste-a novamente.
- 7 Repita os passos 5-6 até que o local em que colocou o suporte da câmara lhe proporcione o melhor ângulo de visão.

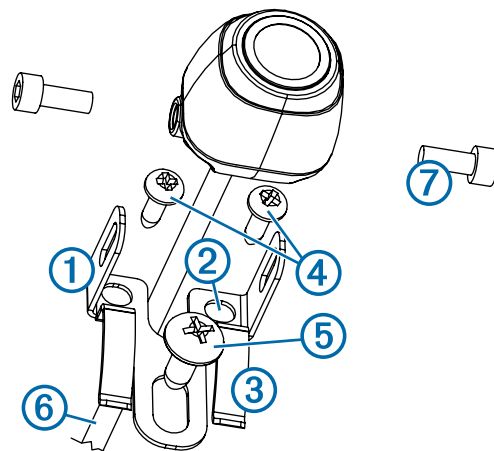
Dica: certifique-se de que anota qual a direção que está para cima quando efetuar o teste de visualização da câmara, para que mais tarde a instale permanentemente no local correto.

Montar a câmara

Antes de montar permanentemente a câmara, deve testar o local de montagem para verificar qual o melhor ângulo de visão no veículo ([página 15](#)).

Se já ligou a câmara ao suporte, tem de desligá-la antes.

- 1 Coloque o suporte ① no local de montagem.



- 2 Seleccione uma opção:
 - Se pretende montar o suporte diretamente na superfície do veículo, marque a posição dos dois orifícios no suporte ②.
 - Se pretende instalar o suporte numa chapa de matrícula, remova um dos parafusos da chapa de matrícula e

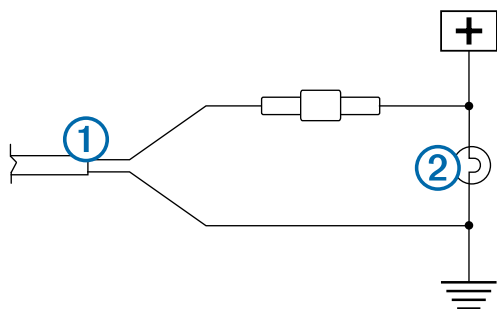
posicione o suporte de forma a que o orifício do suporte ③ fique alinhado com o orifício da chapa de matrícula.

- 3 Fixe o suporte ao veículo utilizando os parafusos autorroscantes fornecidos ④ ou o parafuso da chapa de matrícula que removeu no passo 2 ⑤.
- 4 Coloque a câmara no suporte e determine qual o melhor local para que o cabo da câmara ⑥ entre no veículo.
- 5 Com a broca apropriada, abra um orifício para o cabo da câmara entrar no veículo.
- 6 Passe o cabo da câmara pelo orifício e encaminhe-o até ao transmissor.
É possível adquirir cabos de extensão de 15 m (50 pés) em separado, se necessário.
- 7 Fixe a câmara ao suporte utilizando os parafusos hexagonais fornecidos ⑦.
- 8 Ajuste o ângulo da câmara e aperte os parafusos hexagonais com a chave hexagonal fornecida.
- 9 Aplique vedante à volta do cabo no orifício onde este entra no veículo (opcional).

Instalar o transmissor

Antes de instalar permanentemente o transmissor, deve testar o local de instalação para verificar se funcionará corretamente (página 15).

- 1 Fixe o transmissor ao local de instalação utilizando as ferramentas adequadas para a superfície, como parafusos, porcas ou braçadeiras.
O porta-fusíveis situado junto ao transmissor não é à prova de água. Não é recomendada a instalação do porta-fusíveis num local ao ar livre.
- 2 Ligue a câmara e os cabos do transmissor.
O conector entre a câmara e o transmissor não é à prova de água. Se optar por fazer esta ligação ao ar livre, certifique-se de que a ligação é à prova de água.
- 3 Ligue o cabo de alimentação ① do transmissor a uma fonte de alimentação entre 12-24 V CC, de preferência a um farol de marcha atrás ②, através de um conector de fios sem solda (não incluído).



NOTA: se ligar o transmissor a uma fonte de alimentação permanente de 12 a 24 V CC (por exemplo, às luzes de circulação diurna), e não à luz de marcha atrás, terá de ligar e desligar manualmente a alimentação do transmissor. Se deixar o transmissor ligado, este poderá descarregar a bateria.

- 4 Se não utilizou um conector de fios sem solda, solde e isole as ligações elétricas aplicando calor, para as proteger das condições climatéricas.

Utilizar a câmara

A câmara transmite vídeos de várias formas, consoante a forma como ligou o cabo de alimentação ao transmissor.

- 1 Selecione uma opção para transmitir vídeo:

- Se ligou o transmissor a um farol de marcha-atrás (recomendado), engrene a marcha-atrás no veículo. O dispositivo transmite automaticamente vídeo da câmara de segurança.
 - Se ligou o transmissor a uma luz de circulação diurna ou a uma fonte de alimentação de 12 V CC estável, selecione o ícone da câmara no dispositivo para transmitir vídeo da câmara de segurança.
- 2 Selecione uma opção para regressar ao modo de funcionamento normal do dispositivo:
 - Se ligou o transmissor a um farol de marcha-atrás (recomendado), desengrene a marcha-atrás. O dispositivo regressa automaticamente ao modo de funcionamento normal.
 - Se ligou o transmissor a uma luz de circulação diurna ou a uma fonte de alimentação de 12 V CC estável, selecione o ícone da câmara no dispositivo para regressar ao modo de funcionamento normal.

Emparelhar o transmissor e o suporte do dispositivo

O transmissor e o suporte da câmara de navegação portátil sem fios vêm emparelhados da fábrica. Se o transmissor e o suporte do dispositivo de navegação portátil estiverem bem instalados e não receber qualquer transmissão de vídeo, pode tentar voltar a emparelhar o transmissor e o suporte do dispositivo.

- 1 Verifique se o transmissor não tem corrente, colocando o veículo em ponto morto ou desligando a fonte de alimentação estável.
- 2 Ligue o dispositivo de navegação portátil que se encontra ligado ao suporte da câmara de navegação portátil sem fios.
- 3 No suporte da câmara de navegação portátil sem fios, prima continuamente **PAIR** até que a mensagem **Iniciar emparelhamento** seja apresentada no dispositivo.
Se a mensagem **Iniciar emparelhamento** não for apresentada no dispositivo, certifique-se de que o suporte da câmara de navegação portátil sem fios está bem ligado à corrente.
- 4 Ative a corrente do transmissor colocando o veículo em marcha-atrás ou ligando a fonte de alimentação estável.
Cerca de cinco segundos depois, a mensagem **Emparelhamento correto** é apresentada no dispositivo de navegação portátil.
- 5 Desligue e ligue novamente o suporte da câmara de navegação portátil sem fios e o transmissor.
- 6 Se o transmissor e o suporte da câmara de navegação portátil sem fios não emparelharem com sucesso, repita os passos 1-4.

Especificações

Especificação	Valor
Sensor da câmara	1/3,7 tipo CMOS
Resolução da câmara	640 × 480
Ângulo da câmara (vertical)	115°
Ângulo da câmara (horizontal)	140°
Tensão de entrada da câmara e do transmissor	9-28 V CC
Fusível	500 mA, fusão rápida
Corrente utilizada pela câmara e pelo transmissor	150 mA a 12 V CC
Classificação à prova de água da câmara e do transmissor	IEC 60529 IPX7
Intervalo de temperatura da câmara	De -40 °C a 85 °C (-40 °F a 185 °F)

Especificação	Valor
Intervalo de temperatura do transmissor e do suporte do dispositivo de navegação	-20 °C a 70 °C (-4 °F a 185 °F)
Tipo de transmissão sem fios	Banda ISM de 2,4 GHz
Distância de transmissão sem fios	13,5 m (45 pés)

Exposição a Radiofrequência

Este dispositivo é um transmissor e recetor móvel que utiliza a antena para enviar e receber baixos níveis de energia de radiofrequência (RF) para comunicações de voz e dados. Este dispositivo emite energia RF abaixo dos limites publicados ao operar no modo de potência máxima de saída quando utilizado com acessórios autorizados pela Garmin. Para estar em conformidade com os requisitos de exposição a radiações RF da FCC, o dispositivo deve ser utilizado num suporte compatível ou montado estritamente de acordo com as instruções de instalação. O dispositivo não deve ser utilizado noutras configurações.

Este dispositivo não se deve encontrar perto ou ser utilizado em conjunto com qualquer outro transmissor ou antena.

BC™ 20 draadloze achteruitrijcamera installatie-instructies

⚠ WAARSCHUWING

Lees de gids *Belangrijke veiligheids- en productinformatie* in de doos van het GPS-toestel voor productwaarschuwingen en andere belangrijke informatie.

Garmin raadt aan dat een ervaren installateur met kennis van elektrische systemen het toestel installeert. Het onjuist aansluiten van stroomkabels kan schade toebrengen aan het voertuig of de accu, en kan persoonlijk letsel veroorzaken.

Verwijder bij het aansluiten van de voedingskabel niet de geïntegreerde zekeringhouder. Om het risico van letsel of schade aan het product door brand of oververhitting te voorkomen, dient de juiste zekering te worden gebruikt, zoals vermeld in de productspecificaties. Als de voedingskabel wordt aangesloten zonder gebruik van de juiste zekering, vervalt de garantie op het product.

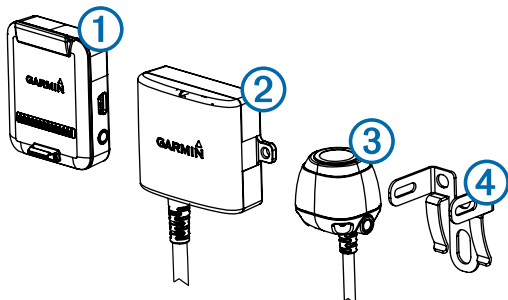
⚠ LET OP

Draag altijd een veiligheidsbril, oorbeschermers en een stofmasker tijdens het boren, zagen en schuren.

KENNISGEVING

Controleer voordat u gaat boren of zagen wat zich aan de andere kant van het oppervlak bevindt.

Deze installatie-instructies zijn niet van toepassing op een specifiek voertuigtype en zijn bedoeld als algemene richtlijn bij het installeren van dit product op uw voertuig. Neem bij vragen over uw specifieke voertuig contact op met de fabrikant van uw voertuig.



Onderdeel	Beschrijving
①	PND-steun van draadloze camera Het PND-toestel moet via deze steun van stroom worden voorzien om te kunnen communiceren met de camera.
②	Zender
③	Camera
④	Montagesteun voor camera

Benodigd gereedschap

- Boormachine en boor van 9,09 mm (0,36 inch, maat T)
- Nr. 2 kruiskopschroevendraaier
- Schroeven, bouten of kabelbinders (om de zender te bevestigen)
- Knijpconnector of soldeer en krimpkous
- RV-kit (optioneel)

Aandachtspunten bij het bevestigen van de camera

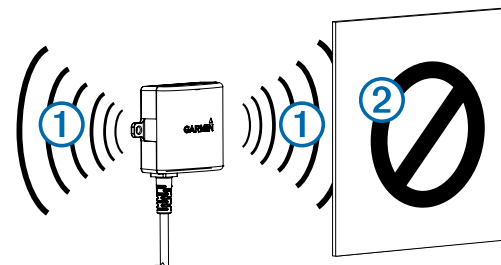
Houd rekening met de volgende aandachtspunten bij de keuze van een montagelocatie voor de camera.

- U dient een voorziene montagelocatie te testen voordat u de camera definitief monteert.
- Als u de camera hoger op de achterkant van het voertuig installeert, krijgt u een betere kijkhoek.
- De meegeleverde beugel kan op een kentekenplaat of soortgelijk oppervlak worden geklikt, of kan worden vastgemaakt op de achterkant van het voertuig met de meegeleverde zelftappende bolkopschroeven.

Aandachtspunten met betrekking tot zenderlocatie en bedrading

Houd rekening met de volgende aandachtspunten bij de keuze van een locatie voor het installeren van de draadloze zender.

- Test een voorziene installatielocatie voordat u de zender definitief installeert.
- Hoewel de zender het videosignaal over een afstand van ca. 13,5 m (45 ft.) kan overbrengen, heeft de locatie van de zender mogelijk invloed op dit bereik.
 - Hoe dichter u de zender bij de PND-steun van de draadloze camera installeert, hoe betrouwbaarder het signaal.
 - De zender geeft het beste signaal wanneer een van de platte oppervlakken ① in de richting van de PND-steun van de draadloze camera wijst.



- Massieve metalen voorwerpen of apparaten ② in het pad van de zender beperken de zendafstand aanzienlijk.
- Hoe minder massieve objecten aanwezig zijn in het pad tussen de zender en het toestel, hoe betrouwbaarder het signaal.
- Als de afstand tussen de camera en de zender groter is dan de lengte van de meegeleverde kabel, kunt u extra verlengkabels gebruiken. U kunt een verlengkabel van 15 m (50 ft.) aanschaffen, en u kunt zelfs meer dan één

verlengkabel installeren. Bezoek uw plaatselijke Garmin dealer of ga naar www.garmin.com voor meer informatie.

- De zekeringhouder bij de zender is niet waterdicht. Het wordt afgeraden om de zekeringhouder te installeren op een locatie die is blootgesteld aan de elementen.
- De connector tussen de camera en de zender is niet waterdicht. Zorg ervoor dat de verbinding waterdicht is als u deze wilt maken op een locatie die is blootgesteld aan de elementen.

De locatie van de camera en de zender testen

- 1 Bevestig de camera tijdelijk op de voorziene montagelocatie.
- 2 Plaats de zender tijdelijk op de voorziene installatielocatie en verbind deze met de voeding en de camera.

TIP: Als u de bedrading van uw voertuig niet wilt losmaken voor deze test, kunt u de zender en camera aansluiten op een 12V gelijkstroomaccu.

- 3 Test de zender op correcte werking door stroom toe te voeren naar het PND-toestel via de PND-steun van de draadloze camera.

Als u geen videobeelden op het toestel ziet op de gewenste installatielocatie, verplaats de zender dan naar een andere locatie en probeer het opnieuw.

- 4 Herhaal stap 2–3 totdat de zender goed werkt.
- 5 Test het camerabeeld door de videobeelden op het toestel te bekijken.
- 6 Als de camera geen optimaal zicht biedt voor uw voertuig, verplaats deze dan naar een andere locatie en probeer het opnieuw.
- 7 Herhaal stap 5–6 totdat de montagelocatie van de camera optimaal zicht biedt voor uw voertuig.

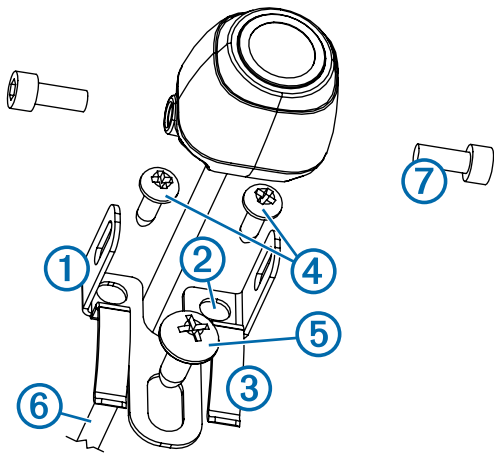
TIP: Onthoud welke richting boven is bij het testen van het camerabeeld, zodat u verzekerd bent van een correcte permanente bevestiging.

De camera monteren

Voordat u de camera permanent monteert, moet u controleren of de montagelocatie optimaal zicht biedt voor uw voertuig (pagina 18).

Als u de camera al op de beugel hebt aangebracht, moet u deze eerst losmaken.

- 1 Plaats de beugel ① op de montagelocatie.



- 2 Selecteer een optie:

- Als u de beugel direct op het oppervlak van uw voertuig monteert, markeert u de locatie van de twee gaten in de beugel ②.

- Als u de beugel op een kentekenplaat aanbrengt, verwijder dan een van de schroeven van de kentekenplaat en breng de steun zo aan dat het gat in de beugel ③ op één lijn ligt met het gat in de kentekenplaat.

- 3 Bevestig de beugel op het voertuig met de meegeleverde zelftappende schroeven ④ of met de schroef van de kentekenplaat ⑤ die u in stap 2 hebt verwijderd.
- 4 Plaats de camera in de beugel en bepaal waar de camerakabel ⑥ het beste het voertuig kan worden binnengeleid.
- 5 Boor met een geschikte boor een gat voor de camerakabel.
- 6 Voer de camerakabel door het gat en leid de kabel naar de locatie van de zender.
Verlengkabels van 15 m (50 ft.) kunnen zo nodig apart worden aangeschaft.
- 7 Bevestig de camera in de beugel met de meegeleverde zeskantige bouten ⑦.
- 8 Stel de hoek van de camera in en draai de zeskantige bouten vast met de meegeleverde sleutel.
- 9 Breng RV-kit rond de kabel aan op de plaats waar deze het voertuig binnengaat (optioneel).

De zender installeren

Voordat u de zender permanent installeert, moet u testen of de zender correct werkt op de betreffende locatie (pagina 18).

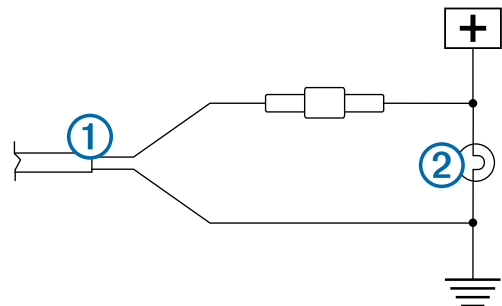
- 1 Bevestig de zender op de installatielocatie met geschikte bevestigingsmaterialen zoals schroeven, bouten of kabelbinders.

De zekeringhouder bij de zender is niet waterdicht. Het wordt afgeraden om de zekeringhouder te installeren op een locatie die is blootgesteld aan de elementen.

- 2 Sluit de camera en de kabels van de zender aan.

De connector tussen de camera en de zender is niet waterdicht. Zorg ervoor dat de verbinding waterdicht is als u deze wilt maken op een locatie die is blootgesteld aan de elementen.

- 3 Sluit de voedingskabel ① van de zender aan op een 12–24 V gelijkstroombron, bij voorkeur een achteruitrijlicht ②, met behulp van een knijpconnector (niet meegeleverd).



OPMERKING: Als u de zender verbindt met een constante 12–24 V gelijkstroombron (zoals een rijlicht) in plaats van een achteruitrijlicht, moet u de stroom naar de zender handmatig inschakelen. De zender kan uw accu doen leeglopen als deze niet wordt uitgeschakeld.

- 4 Als u geen knijpconnector gebruikt voor de verbinding, soldeer de elektrische onderdelen dan vast en isoleer ze met een krimpkous om ze te beschermen tegen de elementen.

De camera gebruiken

De camera geeft videobeelden op verschillende manieren weer op het toestel, afhankelijk van hoe u de voeding hebt aangesloten op de zender.

- Selecteer een optie voor het weergeven van videobeelden:
 - Als u de zender hebt verbonden met een achteruitrijlicht (aanbevolen), zet het voertuig dan in zijn achteruit. Het toestel geeft automatisch videobeelden van de achteruitrijcamera weer.
 - Als u de zender hebt verbonden met een ander licht of een andere 12 V gelijkstroombron, selecteer dan het camerapictogram op het toestel om videobeelden van de achteruitrijcamera weer te geven.
- Selecteer een optie om de normale werking van het toestel te hervatten:
 - Als u de zender hebt verbonden met een achteruitrijlicht (aanbevolen), haal dan het voertuig uit zijn achteruit. De normale werking van het toestel wordt automatisch hervat.
 - Als u de zender hebt verbonden met een ander licht of een andere 12 V gelijkstroombron, selecteer dan het camerapictogram op het toestel om de normale werking van het toestel te hervatten.

De zender koppelen met de toestelsteun

De zender en de PND-steun van de draadloze camera zijn bij levering al gekoppeld in de fabriek. Als de zender en de PND-steun correct zijn geïnstalleerd en u geen video ontvangt, kunt u proberen de zender en de PND-steun opnieuw te koppelen.

- Zorg ervoor dat er geen stroom naar de zender gaat door het voertuig in de parkeerstand te zetten of door de vaste voedingsbron uit te schakelen.
- Schakel het PND-toestel in dat is verbonden met de PND-steun van de draadloze camera.
- Houd op de PND-steun van de draadloze camera **PAIR** ingedrukt totdat **Start koppelen** op het PND-toestel verschijnt.
Als **Start koppelen** niet op het PND-toestel verschijnt, controleer dan of de PND-steun van de draadloze camera correct is aangesloten op de voeding.
- Zorg dat er stroom naar de zender gaat door het voertuig in zijn achteruit te zetten of door de vaste voedingsbron in te schakelen.
Na circa vijf seconden verschijnt **Koppelen OK** op het PND-toestel.
- Schakel zowel de PND-steun van de draadloze camera als de zender uit en vervolgens weer in.
- Herhaal stap 1-4 als de zender en de PND-steun van de draadloze camera niet goed worden gekoppeld.

Specificaties

Specificatie	Waarde
Camerasensor	1/3.7-type CMOS
Cameraresolutie	640 × 480
Camerahoek (verticaal)	115°
Camerahoek (horizontaal)	140°
Ingangsspanning camera en zender	9–28 V gelijkspanning
Zekering	500 mA, snelle zekering
Stroomverbruik camera en zender	150 mA bij 12 V gelijkspanning
Waterbestendigheid camera en zender	IEC 60529 IPX7
Temperatuurbereik camera	-40° tot 85°C (-40° tot 185°F)
Temperatuurbereik zender en PND-steun	-20° tot 70°C (-4° tot 158°F)
Type draadloze transmissie	2,4 GHz ISM-radioband
Afstand draadloze transmissie	13,5 m (45 ft.)

Blootstelling aan RF-straling

Dit toestel bevat een mobiele zendontvanger die van een antenne gebruikmaakt om radiofrequente (RF) energie uit te zenden en te ontvangen voor spraak- en datacommunicatie. Het toestel zendt radiofrequente straling uit onder de gepubliceerde limieten als het toestel met maximaal vermogen en met door Garmin geautoriseerde accessoires wordt gebruikt. Om te kunnen voldoen aan de vereisten voor naleving van regels omtrent blootstelling aan RF-straling van de Amerikaanse FCC, dient het toestel alleen in een compatibele houder of volgens de installatie-instructies te worden gebruikt. Het toestel dient niet op enigerlei andere wijze te worden gebruikt.

Dit toestel mag zich niet in de buurt van een andere zender of antenne bevinden en mag ook niet in combinatie met een andere zender of antenne worden gebruikt.

BC™ 20 Instructies vedr. installation af trådløst bakkamera

⚠ ADVARSEL

Se guiden *Vigtige produkt- og sikkerhedsoplysninger* i æsken med GPS-enheden for at se produktadvarsler og andre vigtige oplysninger.

Garmin anbefaler kraftigt, at du får en erfaren installatør med den rette viden om elektriske systemer til at installere enheden. Hvis du tilslutter strømkablet forkert, kan det beskadige køretøjet eller batteriet eller medføre personskaade.

Ved tilslutning af strømkablet må du ikke fjerne inline-sikringsholderen. Den korrekte sikring skal være placeret som vist i produktspecifikationerne mhp. at undgå risiko for personskaade eller produktskaade pga. brand eller overophedning. Desuden vil tilslutning af strømkablet uden den korrekte sikring på rette plads gøre produktgarantien ugyldig.

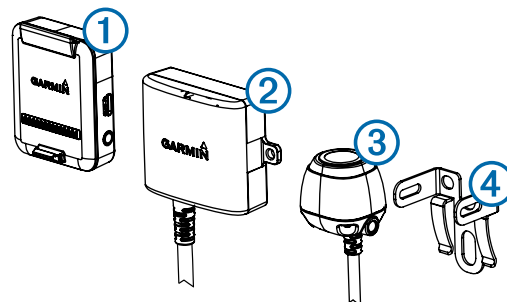
⚠ ADVARSEL

Bær altid beskyttelsesbriller, høreværn og støvmaske, når du borer, skærer eller sliber.

BEMÆRK

Når du borer eller skærer, skal du altid kontrollere, hvad der er på den anden side af overfladen.

Disse installationsinstruktioner er ikke gældende for en bestemt køretøjstype og er alene vejledende, når du installerer dette produkt i din bil. Hvis du har spørgsmål, der er specifikke i forhold til dit køretøj, skal du kontakte producenten af køretøjet.



Emne	Beskrivelse
①	PND-montering til trådløst kamera PND-enheden skal være strømforsynet igennem denne montering, før du kan kommunikere med kameraet.
②	Transmitter
③	Kamera
④	Kameramonteringsbeslag

Nødvendigt værktøj

- 9,09 mm eller størrelse T (Bor og 0,36 tomme) borehoved
- Nummer 2 stjerneskruestrækker
- Skruer, bolte eller kabelklemmer (til sikring af transmitteren)
- Loddefri kabelspejningsstik eller loddetin og varmekrymperør
- RV-forsegler (valgfrit)

Bemærkninger vedr. montering af kamera

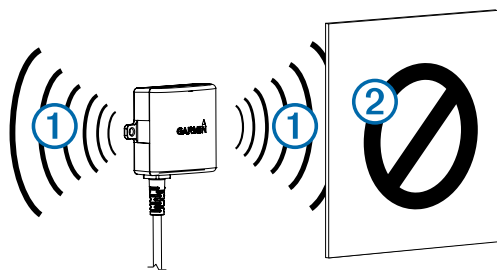
Når du vælger et sted til montering af kameraet, skal du være opmærksom på følgende.

- Afprøv et monteringssted, før du monterer kameraet permanent.
- Installation af kameraet højt på bagsiden af køretøjet giver en bedre visningsvinkel.
- Det medfølgende beslag kan klipses på en nummerplade eller lignende overflade, eller det kan fastgøres på køretøjet ved brug af de medfølgende, selvskærende fladhovedede skruer.

Bemærkning vedr. placering af sender og kabling

Når du vælger et monteringssted til installation af den trådløse transmitter, skal du tage følgende i betragtning.

- Afprøv det tiltænkte monteringssted, før du monterer transmitteren permanent.
- Selvom transmitteren pålideligt kan sende videosignalet over ca. 13,5 m (45 ft.), kan placeringen af transmitteren påvirke dette område.
 - Jo tættere, du monterer transmitteren på PND-monteringen til det trådløse kamera, desto mere pålideligt er signalet.
 - Transmitteren leverer det bedste signal, når begge plane overflader ① peger i retning mod PND-monteringen til det trådløse kamera.



- Massive metalgenstande eller apparater ②, der blokerer for transmitteren, reducerer markant transmissionsafstanden.
- Desto færre massive genstande, der befinder sig mellem transmitteren og enheden, desto mere pålideligt bliver signalet.
- Hvis afstanden mellem kameraet og transmitteren overstiger længden af det medfølgende kabel, kan der anvendes yderligere forlænger kabler. Et forlænger kabel på 15 m (50 ft.) kan tilføjes, og der kan installeres mere end ét kabel. Besøg Garmin din lokale www.garmin.com for at få flere oplysninger.
- Den sikringsholder, der er placeret i nærheden af transmitteren, er ikke vandtæt. Montering af sikringsholderen på et sted, der er udsat for vind og vejr, anbefales ikke.
- Stikket mellem kameraet og transmitteren er ikke vandtæt. Hvis du opretter denne tilslutning på et sted, der er udsat for vind og vejr, skal du sikre dig, at tilslutningen er vandtæt.

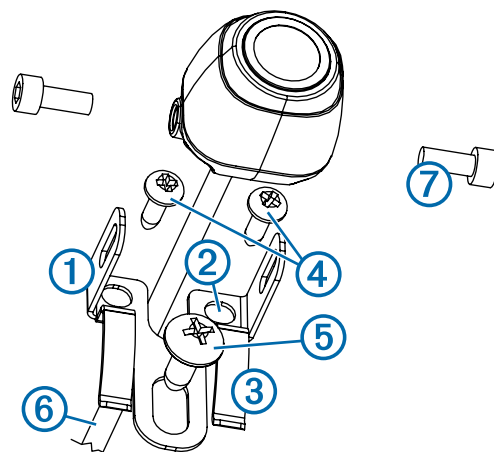
Afprøvning af sted til placering af kamera og transmitter

- 1 Fastgør midlertidigt kameraet på det ønskede monteringssted.
- 2 Placering midlertidigt transmitteren på det foretrukne monteringssted og slut den til strømmen og kameraet.
TIP: Hvis du ikke vil åbne ledningsnettet i din bil af hensyn til test, kan du slutte transmitteren og kameraet til et 12 V DC-batteri .
- 3 Test transmitteren for funktionalitet ved at slutte strøm til PND-enheden ved brug af PND-monteringen til det trådløse kamera.
Hvis du ikke får vist video på enheden på det foretrukne installationssted, skal du flytte transmitteren til et andet sted og afprøve den igen.
- 4 Gentag trin 2–3, indtil transmitteren fungerer korrekt.
- 5 Afprøv kameraet ved at holde øje med videoen på enheden.
- 6 Hvis kameraet ikke leverer optimal visning til dit køretøj, skal du flytte det til et andet sted og afprøve det igen.
- 7 Gentag trin, indtil kameraets monteringssted leverer optimal visning for dit køretøj.
TIP: Bemærk hvilken vej, der vender op, når du afprøver kameraet, med henblik på at sikre korrekt permanent installation.

Montering af kamera

Før du monterer kameraet permanent, skal du afprøve monteringsstedet af hensyn til optimal visning i din bil (side 20). Hvis du allerede har monteret kameraet i beslaget, skal du først adskille det.

- 1 Placer beslaget ① på monteringsstedet.



- 2 Vælg en funktion:
 - Hvis du monterer beslaget direkte på overfladen af dit køretøj, skal du markere placeringen af de to huller på beslaget ②.
 - Hvis du monterer beslaget på en nummerplade, skal du fjerne den ene af nummerpladeskrueene og klippe beslaget på plads, således at hullet i beslaget ③ passer mod hullet i nummerpladen.
- 3 Fastgør beslaget på køretøjet ved brug af den medfølgende selvskærende, fladhovedede skrue ④ eller den nummerpladeskrue, du fjernede i trin 2 ⑤.
- 4 Placer kameraet i beslaget, og find det bedste sted til indføring af kamerakablet ⑥ i køretøjet.
- 5 Brug et passende borehoved til at bore et hul til kameraets kabling, når det skal føres ind i køretøjet.

- 6 Led kameraets kabel igennem hullet, og før det ind til transmitteren.
15 m (50 ft.) forlængerkabler kan evt. købes separat.
- 7 Fastgør kameraet i beslaget ved brug af unbrakoskruerne ⑦.
- 8 Juster kameravinklen, og stram unbrakoskruerne med den medfølgende unbrakonøgle.
- 9 Påfør RV-forsegler omkring kablet på det sted, hvor det ledes ind i køretøjet (valgfrit).

Montering af transmitteren

Før du monterer transmitteren permanent, skal du afprøve installationsstedet for korrekt funktionalitet (side 20).

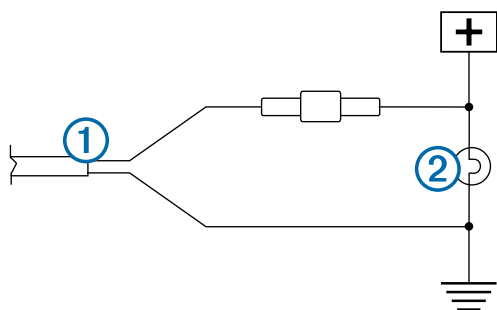
- 1 Fastgør transmitteren på installationsstedet ved brug af monteringsdele, der egner sig til stedet, f.eks. skruer, bolte eller kabelklemmer.

Den sikringsholder, der er placeret i nærheden af transmitteren, er ikke vandtæt. Montering af sikringsholderen på et sted, der er udsat for vind og vejr, anbefales ikke.

- 2 Tilslut kameraet og transmitterkablerne.

Stikket mellem kameraet og transmitteren er ikke vandtæt. Hvis du opretter denne tilslutning på et sted, der er udsat for vind og vejr, skal du sikre dig, at tilslutningen er vandtæt.

- 3 Slut strømkablet ① fra transmitteren til en 12–24 V DC-strømkilde, gerne en bakygtes ②, ved brug af et loddefrit kabelspejningsstik (medfølger ikke).



BEMÆRK: For tilslutning af transmitteren til en konstant 12-24 V DC-kilde (f.eks. køreløset) i stedet for bakygten skal du koble strøm til transmitteren manuelt. Transmitteren kan dræne køretøjets batteri, hvis den forbliver tændt.

- 4 Hvis du ikke bruger et loddefrit kabelspejningsstik, skal de elektriske tilslutninger loddet og forsynes med varmekrymperør med henblik på at beskytte dem imod vejr og vind.

Brug af kameraet

Kameraet viser video på enheden på forskellige måder, afhængigt af hvordan du har sluttet strømmen til transmitteren.

- 1 Vælg en indstilling til visning af video:
 - Hvis du har sluttet transmitteren til en bakygte (anbefales), skal du placere gearstangen i bakgear. Enheden viser automatisk video fra backup-kameraet.
 - Hvis du har sluttet transmitteren til en køreløset eller anden konstant 12 V DC-kilde, skal du vælge kameraikonet på enheden for at få vist video fra backup-kameraet.
- 2 Vælg en indstilling for at genoptage normal enhedsdrift:
 - Hvis du har sluttet transmitteren til en bakygte (anbefales), skal du fjerne gearstangen fra bakgear. Enheden genoptager automatisk normal drift.
 - Hvis du har sluttet transmitteren til en køreløset eller anden konstant 12 V DC-kilde, skal du vælge kameraikonet på enheden for at genoptage normal drift.

Parring af transmitteren med enhedsmonteringen

Transmitteren og PND-monteringen til det trådløse kamera er parret fra fabrikkens side. Hvis transmitteren og PND-monteringen er korrekt installeret, og du ikke modtager video, kan du forsøge at gentage parringen mellem transmitteren og PND-monteringen.

- 1 Kontroller, at transmitteren ikke strømforsynes ved at sætte køretøjet i P eller ved at slukke for den pågældende konstante strømkilde.
- 2 Tænd for den PND-enhed, der er tilsluttet PND-monteringen til det trådløse kamera.
- 3 På PND-monteringen til det trådløse kamera skal du trykke på **PAIR** og holde den nede, indtil **Start parring** vises på PND-enheden.
Hvis **Start parring** ikke vises på PND-enheden, skal du sikre dig, at PND-monteringen til det trådløse kamera er korrekt tilsluttet strøm.
- 4 Strømforsyn transmitteren ved at sætte køretøjet i bakgear eller tænde for den pågældende konstante strømkilde.
Efter ca. 5 sekunder vises **Parring OK** på PND-enheden.
- 5 Sluk og tænd for strømmen til både PND-monteringen til det trådløse kamera og transmitteren.
- 6 Hvis transmitteren og PND-monteringen til det trådløse kamera ikke kan parres, skal du gentage trin 1–4.

Specifikationer

Specifikation	Værdi
Kamerasensor	1/3.7-type CMOS
Kameraopløsning	640 × 480
Kameravinkel (lodret)	115 °
Kameravinkel (vandret)	140 °
Forsyningsspænding til kamera og transmitter	9–28 V DC
Sikring	500 mA, fast-blow
Strømforsøg for kamera og transmitter	150 mA @ 12 V DC
Vandtæthedsklassifikation for kamera og transmitter	IEC 60529 IPX7
Kameratemperaturområde	-40 ° til 85 °C (-40 ° til 185 °F)
Temperaturområde for transmitter og bærbar navigationsenhed	-20 ° til 70 °C (-4 ° til 158 °F)
Trådløs transmissionstype	2.4 GHz ISM-radiobånd
Trådløs transmissionsafstand	13,5 m (45 ft.)

Radiofrekvenseksponering

Denne enhed er en mobil sender og modtager, som bruger sin antenne til at sende og modtage lave niveauer af radiofrekvent (RF) energi til stemme- og datakommunikation. Enheden udsender RF-energi under de offentliggjorte grænseværdier, når den arbejder med maksimal udgangseffekt, og når den benyttes med Garmin tilbehør godkendt af Garmin. For at overholde kravene fra FCC om RF-eksponering må enheden kun anvendes med et kompatibelt beslag eller monteret som beskrevet i installationsvejledningen. Enheden må ikke anvendes i andre opsætninger.

Denne enhed må ikke placeres eller bruges sammen med andre sendere eller antenner.

BC™ 20 langattoman peruutuskameran asennusohjeet

VAROITUS

Lue lisätietoja varoituksista ja muista tärkeistä seikoista GPS-laitteen pakkauksen mukana toimitetusta *Tärkeitä turvallisuus- ja tuotetietoja* -oppaasta.

Garmin suosittelee, että laitteen asentaa kokenut asentaja, joka tuntee sähköjärjestelmät. Virtajohdon liittäminen väärin saattaa johtaa ajoneuvon tai akun vahingoittumiseen tai henkilövahinkoon.

Kun liität virtajohtoa, älä poista johdollista sulakepesää. Tulipalosta tai ylikuumentumisesta seuraavien henkilövahinkojen ja tuotteen vahingoittumisen välttämiseksi asianmukaisen sulakkeen on oltava tuotteen teknisten tietojen osoittamassa paikassa. Lisäksi virtajohdon liittäminen ilman asianmukaista sulaketta mitätöi tuotteen takuun.

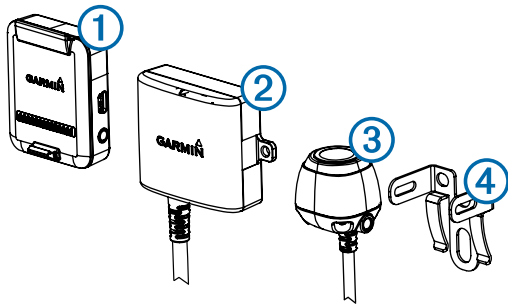
VAROITUS

Pidä turvalaseja, korvasuojaimia ja hengityssuojusta, kun poraat, sahaat tai hiot osia.

ILMOITUS

Tarkista aina ennen poraamista ja sahaamista poraus- tai leikkauspinnan taustapuoli.

Nämä asennusohjeet eivät ole tarkoitettu millekään tietyllä ajoneuvotyyppille. Niiden avulla voit asentaa tuotteen ajoneuvoon. Jos sinulla on ajoneuvokohtaista kysyttävää, ota yhteys ajoneuvon valmistajaan.



Kohde	Kuvaus
①	Langattoman kameran PND-teline PND-laitteen on saatava virtaa tämän telineen kautta, jotta se voi olla yhteydessä kameraan.
②	Lähetin
③	Kamera
④	Kameran kiinnitysteline

Tarvittavat työkalut

- Pora ja 9,09 mm:n (0,36 tuuman eli T-koon) poranterä
- #2 Phillips-ristipääruuvitaltta
- Ruuveja, pultteja tai nippusiteitä (lähettimen kiinnittämiseen)
- Juotteeton pikaliitin tai juotos ja kutistesukka
- Matkailuautoon tarkoitettua tiivistysainetta (valinnainen)

Huomioitavaa kiinnitettäessä kameraa

Huomioi nämä seikat, kun valitset kameran kiinnityspaikkaa.

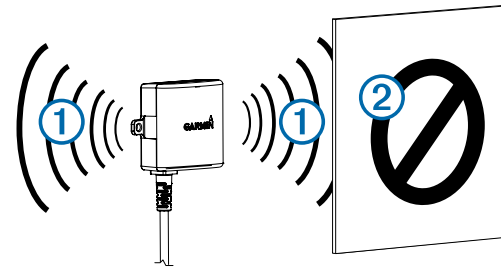
- Testaa asennuspaikka, ennen kuin kiinnität kameran pysyvästi.
- Kameran asentaminen tavallista ylemmäs ajoneuvon taakse parantaa katselukulmaa.
- Mukana toimitetun telineen voi napsauttaa kiinni rekisterikilpeen tai muuhun vastaavaan pintaan tai sen voi

kiinnittää ajoneuvon taakse mukana toimitetuilla lieriökantaisilla ruuveilla.

Lähettimen sijaintiin ja kytkentään liittyvää huomioitavaa

Huomioi seuraavat seikat, kun valitset langattoman lähettimen asennuspaikkaa.

- Testaa harkitsemasi asennuspaikka, ennen kuin asennat lähettimen pysyvästi.
- Vaikka lähetin pystyy lähettämään videosaania luotettavasti noin 13,5 metrin (45 jalan) päähän, lähettimen sijainti voi vaikuttaa sen lähetyalueeseen.
 - Signaali on sitä luotettavampi, mitä lähemmäs langattoman kameran PND-telineettä asennat lähettimen.
 - Lähettimen signaali on voimakas, kun jompikumpi tasainen pinta ① osoittaa langattoman kameran PND-telineettä kohti.



- Lähettimen signaalin tiellä olevat tiiviit metalliesineet tai laitteet ② kutistavat lähetyksen merkittävästi.
- Signaali on sitä luotettavampi, mitä vähemmän kiinteitä esineitä lähettimen ja laitteen välillä on.
- Jos kameran ja lähettimen etäisyys ylittää mukana toimitetun kaapelin pituuden, jatkokaapeleita voi käyttää lisäksi. Voit ostaa 15 metrin (50 jalan) jatkokaapelin ja käyttää tarvittaessa useitakin jatkokaapeleita. Saat lisätietoja Garmin myyjältä tai osoitteesta www.garmin.com.
- Lähettimen lähellä sijaitseva sulaketeline ei ole vesitiivis. Sulaketelineettä ei kannata asentaa paikkaan, joka altistuu sääoloille.
- Kameran ja lähettimen välinen liitin ei ole vesitiivis. Jos teet tämän liitännän paikassa, joka altistuu sääoloille, varmista että liitäntä on vesitiivis.

Kameran ja lähettimen sijainnin testaaminen

- 1 Kiinnitä kamera väliaikaisesti haluamaasi asennuspaikkaan.
- 2 Aseta lähetin väliaikaisesti haluamaasi asennuspaikkaan ja liitä se virtalähteeseen ja kameraan.
VIHJE: jos et halua liittää lähetintä ajoneuvon virtalähteeseen tätä testiä varten, voit liittää lähettimen ja kameran 12 Vdc:n akkuun.
- 3 Testaa lähettimen toiminta kytkemällä virta PND-laitteeseen langattoman kameran PND-telineen kautta.
Jos laitteessa ei näy videokuvaa haluamassasi asennuspaikassa, siirrä lähetin toiseen paikkaan ja testaa se uudelleen.
- 4 Toista vaiheita 2–3, kunnes lähetin toimii oikein.
- 5 Testaa kameran näkyvyys katsomalla videokuvaa laitteessa.
- 6 Jos kameran näkymä ei ole optimaalinen, siirrä kamera toiseen paikkaan ja testaa se uudelleen.
- 7 Toista vaiheita 5–6, kunnes kameran näkymä on optimaalinen.

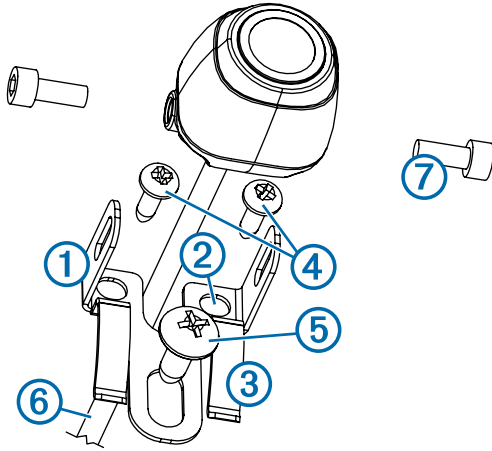
VIHJE: varmista kameran oikea asennussuunta tarkistamalla suunnat testatessasi kameraa.

Kameran kiinnittäminen

Ennen kuin kiinnität kameras pysyvästi, testaa, että kiinnityspaikka on optimaalinen (sivu 22).

Jos olet jo kiinnittänyt kameras telineeseen, pura se.

1 Aseta teline ① kiinnityspaikkaan.



2 Valitse vaihtoehto:

- Jos aiot asentaa telineen suoraan ajoneuvon pintaan, merkitse telineen kahden reiän paikat ②.
- Jos aiot asentaa telineen rekisterikilpeen, irrota yksi rekisterikilven ruuveista ja napsauta teline paikalleen siten, että telineen aukko ③ on rekisterikilven reiän kohdalla.

3 Kiinnitä teline ajoneuvoon joko mukana toimitetuilla ruuveilla ④ tai vaiheessa 2 irrottamalla rekisterikilven ruuvilla ⑤.

4 Aseta kamera telineeseen ja määritä paras kohta, josta kameras kaapeli ⑥ ohjataan ajoneuvon sisälle.

5 Poraa sopivalla poranterällä reikä, josta kameras kaapeli ohjataan ajoneuvon sisälle.

6 Pujota kameras kaapeli reiästä ja ohjaa se lähettimen sijaintiin.

Osta tarvittaessa 15 metrin (50 jalan) jatkoakaapeli erikseen.

7 Kiinnitä kamera telineeseen mukana toimitetuilla kuusiopulteilla ⑦.

8 Säädä kameras kulma ja kiristä kuusiopultit mukana toimitetulla kuusiokokoavaimella.

9 Levitä matkailuautoon tarkoitettua tiivistäainetta kaapelia varten poraamasi reiän ympärille (valinnainen).

Lähettimen asentaminen

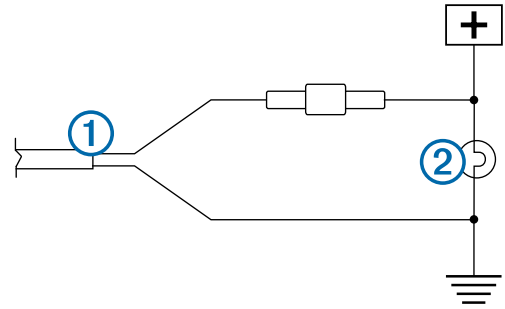
Testaa asennuspaikka, ennen kuin asennat lähettimen pysyvästi (sivu 22).

1 Kiinnitä lähetin asennuspaikkaan paikan mukaisilla tarvikkeilla, kuten ruuveilla, pulteilla tai nippusiteillä. Lähettimen lähellä sijaitseva sulaketeline ei ole vesitiivis. Sulaketelinettä ei kannata asentaa paikkaan, joka altistuu sääoloille.

2 Liitä kameras ja lähettimen kaapelit.

Kameras ja lähettimen välinen liitin ei ole vesitiivis. Jos teet tämän liitännän paikassa, joka altistuu sääoloille, varmista että liitäntä on vesitiivis.

3 Liitä lähettimen virtajohto ① 12–24 VDC:n virtalähteeseen, mieluiten peruutusvaloon ②, juotteettomalla pikaliitimellä (ei mukana).



HUOMAUTUS: kun lähetin liitetään pysyväan 12-24 VDC:n virtalähteeseen (kuten huomiovaloon) eikä peruutusvaloon, virta on kytkettävä manuaalisesti lähettimeen. Lähetin voi tyhjentää ajoneuvon akun, jos se jätetään päälle.

4 Jos et käyttänyt juotteetonta pikaliitintä, juota sähköliitännät ja käytä kutistesukkaa liitäntöjen suojaamiseksi sääoloilta.

Kameras käyttäminen

Kamera näyttää videokuvaa laitteessa eri tavoin sen mukaan, miten lähetin on liitetty virtalähteeseen.

1 Valitse vaihtoehto videokuvan näyttämiseksi:

- Jos liität lähettimen peruutusvaloon (suositus), aseta ajoneuvo peruutusvaihteelle. Laite näyttää peruuskameras videokuvan automaattisesti.
- Jos liität lähettimen huomiovaloon tai muuhun pysyväan 12 VDC:n virtalähteeseen, näytä peruuskameras videokuva valitsemalla kamerakuvake laitteessa.

2 Valitse vaihtoehto laitteen normaalin toiminnan jatkamiseksi:

- Jos liität lähettimen peruutusvaloon (suositus), aseta ajoneuvo pois peruutusvaihteelta. Laite jatkaa normaalia toimintaansa automaattisesti.
- Jos liität lähettimen huomiovaloon tai muuhun pysyväan 12 VDC:n virtalähteeseen, jatka normaalia toimintaa valitsemalla kamerakuvake laitteessa.

Lähettimen ja laitelineen pariliitos

Lähetin ja langattoman kameras PND-teline on pariliitetty tehtaalla. Jos lähetin ja PND-teline on asennettu oikein, mutta videokuva ei näy, voit yrittää pariliittää lähettimen ja PND-telineen uudelleen.

1 Varmista, että lähetin ei saa virtaa, asettamalla ajoneuvo pysäköintivaihteelle tai sammuttamalla asianmukainen jatkuva virtalähde.

2 Käynnistä PND-laite, joka on liitetty langattoman kameras PND-telineeseen.

3 Paina langattoman kameras PND-telineen **PAIR**-painiketta pitkään, kunnes PND-laitteessa näkyy teksti **Start Pairing** (Aloita pariliitos).

Jos **Start Pairing** (Aloita pariliitos) -teksti ei näy PND-laitteessa, varmista että langattoman kameras PND-teline on liitetty virtalähteeseen oikein.

4 Kytke virta lähettimeen asettamalla ajoneuvo peruutusvaihteelle tai käynnistämällä asianmukainen jatkuva virtalähde.

Noin viiden sekunnin kuluttua **Pairing OK** (Pariliitos OK) -teksti ilmestyy PND-laitteeseen.

5 Sammuta sekä langattoman kameras PND-teline että lähetin ja käynnistä molemmat uudelleen.

6 Jos lähettimen ja langattoman kameras PND-laittelineen pariliitos ei onnistu, toista vaiheet 1–4.

Tekniset tiedot

Tekniset tiedot	Arvo
Kameran tunnistin	1/3,7-tyyppinen CMOS
Kameran tarkkuus	640 × 480
Kameran kulma (pysty)	115°
Kameran kulma (vaaka)	140°
Kameran ja lähettimen tulojännite	9–28 VDC
Sulake	500 mA, pikasulake
Kameran ja lähettimen virrankäyttö	150 mA @ 12 VDC
Kameran ja lähettimen vedenpitävyys	IEC 60529 IPX7
Kameran lämpötila-alue	-40 - 85 °C (-40 - 185 °F)
Lähettimen ja PND-telineen lämpötila-alue	-20 - 70 °C (-4 - 158 °F)
Langattoman lähetyksen tyyppi	2,4 GHz:n ISM-radiotaajuuskaista
Langattoman lähetyksen matka	13,5 m (45 jalkaa)

Altistuminen radiotaajuuksille

Tämä laite on mobiililähetin ja -vastaanotin, joka lähettää ja vastaanottaa antenninsa avulla heikkoa radiotaajuusenergiaa puhe- ja dataviestintää varten. Laitteen säteilemä radiotaajuusenergia on julkaistuja rajoja alhaisempi, kun laitetta käytetään enimmäisteholla ja käytettäessä lisävarusteita, jotka Garmin on valtuuttanut. FCC:n radiotaajuuksien altistusrajoitusten noudattamiseksi laitetta on käytettävä yhteensopivassa telineessä tai kiinnitettynä asennusohjeiden mukaisesti. Laitetta ei saa käyttää muissa kokoonpanoissa.

Tätä laitetta ei saa sijoittaa tai käyttää minkään muun lähettimen tai antennin lähelle/lähellä.

Installeringsinstruksjoner for BC™ 20 trådløst ryggekamera

⚠ ADVARSEL

Se veiledningen *Viktig sikkerhets- og produktinformasjon* i produktesken for GPS-enheten for å lese advarsler angående produktet og annen viktig informasjon.

Garmin anbefaler på det sterkeste at enheten installeres av en erfaren installatør som har den nødvendige kunnskapen om elektriske systemer. Feil kabling av strømkabelen kan føre til skade på kjøretøyet eller batteriet og føre til personskade.

Ikke fjern den innebygde sikringsholderen når du kobler til strømkabelen. Riktig sikring må være på plass slik det vises i produktspesifikasjonene. Dette forhindrer mulighet for personskade eller skade på produktet som følge av brann eller overoppheting. Hvis du kobler til strømkabelen uten riktig sikring på plass, ugyldiggjøres produktgarantien.

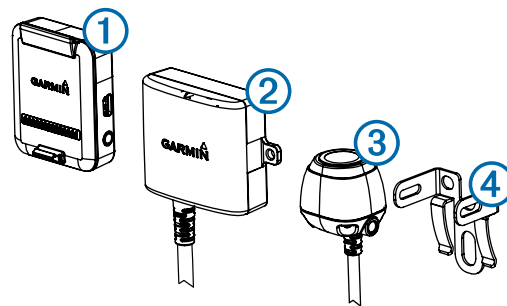
⚠ FORSIKTIG

Bruk alltid vernebriller, hørselsvern og støvmaske når du borer, skjærer eller sliper.

MERKNAD

Du må alltid undersøke hva som er på den motsatte siden av overflaten før du begynner å bore eller skjære.

Disse installeringsinstruksjonene gjelder ikke for et bestemt kjøretøy og skal brukes som en veiledning under installering av produktet på kjøretøyet. Kontakt kjøretøyprodusenten hvis du har spørsmål som gjelder kjøretøyet.



Element	Beskrivelse
①	PND-brakett med trådløst kamera navigasjonsenheten må få strøm via denne braketten for å kunne kommunisere med kameraet.
②	Sender
③	Kamera
④	Monteringsbrakett for kamera

Nødvendige verktøy

- Drill og borbits på 9,09 mm (0,36 tommer eller størrelse T)
- Stjerneskrutrekker #2
- Skruer, bolter eller strips (for å feste senderen)
- Loddefri skjøteledningkontakt eller varmekrympingsrør med lodding
- Bobilforsegling (valgfritt)

Hensyn ved montering av kameraet

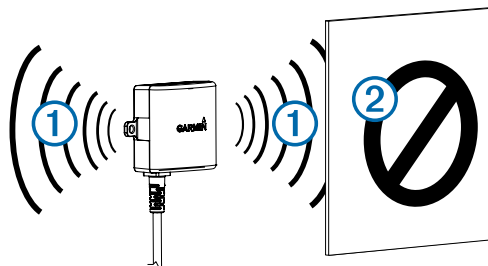
Tenk over følgende når du velger monteringssted for kameraet.

- Du bør teste monteringsstedet før du fester kameraet permanent.
- Hvis du installerer kameraet høyere på baksiden av kjøretøyet, får du bedre synsvinkel.
- Du kan klippe den medfølgende braketten på nummerskiltet eller en annen lignende overflate eller feste den på baksiden av kjøretøyet ved hjelp av de medfølgende selvboende, flathodede skruene

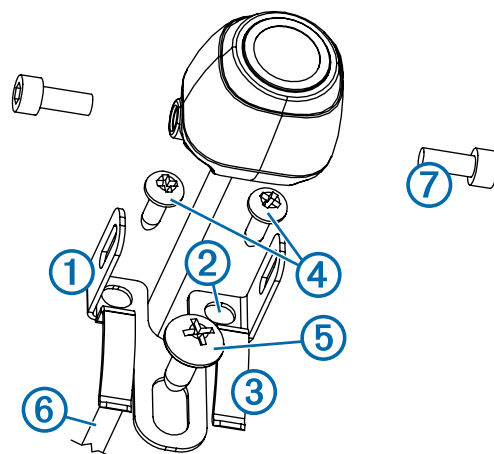
Hensyn ved plassering og kabling for senderen

Tenk over følgende når du velger installasjonsplassering for den trådløse senderen.

- Du bør teste installasjonsplasseringen før du installerer senderen permanent.
- Senderen kan overføre videosignaler over ca 13,5 m (45 fot). Til tross for dette kan plasseringen til senderen påvirke rekkevidden.
 - Signalet blir mer pålitelig jo nærmere du installerer senderen til PND-braketten med trådløst kamera.
 - Senderen gir best signal når en av de flate overflatene ① peker mot PND-braketten med trådløst kamera.



- Hvis tett metall eller objekter ② er i banen for senderen, blir avstanden for overføring kraftig redusert.
- Signalet blir mer pålitelig hvis det er færre solide objekter i banen mellom senderen og enheten.
- Hvis avstanden mellom kameraet og senderen overskrider lengden til den medfølgende kablen, kan du bruke flere forlengelseskabler. Du kan kjøpe en forlengelseskabel på 15 m (50 fot), og du kan sette inn mer enn én forlengelseskabel. Kontakt forhandleren for Garmin eller gå til www.garmin.com hvis du vil ha mer informasjon.
- Sikringholderen ved senderen er ikke vanntett. Det anbefales ikke at du installerer sikringholderen der den er utsatt for elementene.
- Kontakten mellom kameraet og senderen er ikke vanntett. Hvis du kobler til på et sted som er utsatt for elementene, må du sørge for at tilkoblingen er vanntett.



Teste plasseringen for kameraet og senderen

- 1 Fest kameraet midlertidig på stedet du vil montere det.
- 2 Fest senderen midlertidig på stedet du vil installere den, og koble den til strøm og til kameraet.
TIPS: Hvis du ikke vil spleise kablene i kjøretøyet for denne testen, kan du koble senderen og kameraet til et batteri på 12 VDC.
- 3 Test at senderen fungerer som den skal ved å tilføre strøm til PND-enheten ved hjelp av PND-braketten med trådløst kamera.
Hvis du ikke ser video på enheten fra stedet du vil installere senderen, må du flytte den og teste den på nytt et annet sted.
- 4 Gjenta trinn 2–3 til senderen fungerer som den skal.
- 5 Test kameravisningen ved å se på video på enheten.
- 6 Hvis du ikke får optimal visning for kjøretøyet ditt, må du flytte kameraet teste det på nytt et annet sted.
- 7 Gjenta trinn 5–6 til du finner stedet hvor kameraet gir optimal visning for kjøretøyet ditt.
TIPS: Merk hvilken retning som er opp når du tester kameravisningen, slik at det blir riktig når du installerer den permanent.

Montere kameraet

Før du monterer kameraet permanent, bør du teste hvor du bør montere det for å få den beste visningen for kjøretøyet (side 25).

Hvis du allerede har koblet kameraet til braketten, må du demontere det først.

- 1 Plasser braketten ① på monteringsstedet.

- 2 Velg et alternativ:

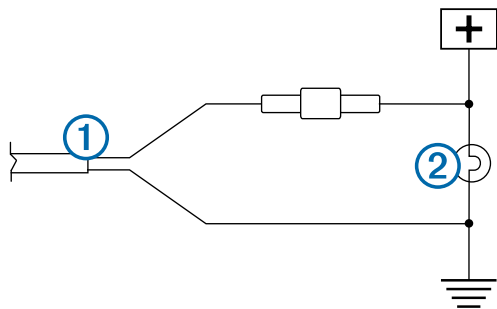
- Hvis du monterer braketten direkte på overflaten av kjøretøyet, merker du av plasseringen for de to hullene på braketten ②.
- Hvis du installerer braketten på et nummerskilt, fjerner du en av skruene på nummerskiltet og klipper braketten på plass slik at hullet på braketten ③ er på linje med hullet på nummerskiltet.

- 3 Fest braketten til kjøretøyet ved hjelp av de medfølgende selvboerende skruene ④ eller skruen du fjernet fra nummerskiltet i trinn 2 ⑤.
- 4 Sett kameraet i braketten, og finn det beste stedet hvor kablen ⑥ kan gå inn i kjøretøyet.
- 5 Bor et hull ved hjelp av en borbits i riktig størrelse for at kamerakabelen kan gå inn i kjøretøyet.
- 6 Før kamerakabelen gjennom hullet, og led den til senderen. Du kan kjøpe forlengelseskabler på 15 m (50 fot) separat, hvis det er nødvendig.
- 7 Fest kameraet til braketten ved hjelp av de medfølgende unbrakoboltene ⑦.
- 8 Juster vinkelen til kameraet, og trekk til unbrakoboltene ved hjelp av den medfølgende unbrakonøkkelen.
- 9 Påfør bilforsegling rundt kablen der den går inn i bilen (valgfritt).

Installere senderen

Før du installerer senderen permanent, må du teste at den fungerer som den skal på installasjons plasseringen (side 25).

- 1 Fest senderen på installasjons plasseringen ved hjelp av egnede festeanordninger, for eksempel skruer, bolter eller strips.
Sikringholderen ved senderen er ikke vanntett. Det anbefales ikke at du installerer sikringholderen der den er utsatt for elementene.
- 2 Koble til kablene for kameraet og senderen.
Kontakten mellom kameraet og senderen er ikke vanntett. Hvis du kobler til på et sted som er utsatt for elementene, må du sørge for at tilkoblingen er vanntett.
- 3 Koble strømkablen ① fra senderen til en strømkilde på 12–24 VDC, helst et ryggelys ②, ved hjelp av en loddefri skjøteledningkontakt (selges separat).



MERK: Koble senderen til en kontinuerlig kilde på 12–24 VDC (for eksempel en kjørelampe) i stedet for en ryggelampe som krever at du veksler strøm til senderen manuelt. Senderen kan tømme kjøretøyets batteri hvis den ikke slås av.

- 4 Hvis du ikke brukte loddefri skjøteledningkontakt, må du lodde og varmekrympe de elektriske koblingene for å beskytte dem fra elementene.

Bruke kameraet

Kameraet viser video på enheten på forskjellige måter, avhengig av hvordan du koblet strømmen til senderen.

- 1 Velg et alternativ for å se video:
 - Hvis du koblet senderen til et ryggelys (anbefalt), setter du bilen i revers. Enheten viser automatisk video fra ryggekameraet.
 - Hvis du koblet senderen til en kjørelampe eller annen konstant strømkilde på 12 VDC, velger du kameraikonet på enheten for å vise video fra ryggekameraet.
- 2 Velg et alternativ for å gå tilbake til normal bruk:
 - Hvis du koblet senderen til et ryggelys (anbefalt), tar du bilen ut av revers. Enheten går automatisk tilbake til normal bruk.
 - Hvis du koblet senderen til en kjørelampe eller annen konstant strømkilde på 12 VDC, velger du kameraikonet på enheten for å gå tilbake til normal bruk.

Pare senderen med braketten

Senderen og PND-braketten med trådløst kamera er parkoblet ved levering. Hvis senderen og PND-braketten er installert skikkelig og du ikke får inn video, kan du prøve å pare senderen og PND-braketten på nytt.

- 1 Kontroller at senderen ikke mottar strøm ved å parkere bilen eller slå av den gjeldende konstante strømkilden.
- 2 Slå på navigasjonsenheten som er koblet til det trådløse kameraet og PND-braketten.
- 3 Hold nede **PAIR** på PND-braketten med trådløst kamera til **Start paring** vises på navigasjonsenheten.
Hvis **Start paring** ikke vises på navigasjonsenheten, kontrollerer du at PND-braketten med trådløst kamera er koblet til strøm riktig.
- 4 Tilfør strøm til senderen ved å sette bilen i revers eller slå på den gjeldende konstante strømkilden.
Meldingen **Paring OK** vises på navigasjonsenheten etter ca. fem sekunder.
- 5 Slå av PND-braketten med trådløst kamera og senderen, og slå dem deretter på igjen.
- 6 Hvis du ikke kan pare senderen og PND-braketten med trådløst kamera, gjentar du trinn 1–4.

Spesifikasjoner

Spesifikasjon	Verdi
Kamerasensor	1/3.7-type CMOS
Kameraoppløsning	640 × 480
Kameravinkel (vertikal)	115°
Kameravinkel (horisontal)	140°
Inngangsspenning for kamera og sender	9–28 VDC
Sikring	500 mA, kvikksikring
Spenningsbruk for kamera og sender	150 mA ved 12 VDC
Vannetthetsvurdering for kamera og sender	IEC 60529 IPX7
Temperaturområde for kamera	Fra –40 til 85 °C (–40 til 185 °F)
Temperaturområde for sender og brakett	–20 til 70 °C (–4 til 158 °F)
Type trådløs overføring	2,4 GHz ISM-radiobånd
Avstand for trådløs overføring	13,5 m (45 fot)

Radiofrekvenseksponering

Denne enheten er en mobil sender og mottaker som bruker en antenne til å sende og motta et lavt nivå av radiofrekvent (RF) energi for tale- og datakommunikasjon. Enheten avgir RF-energi som er lavere enn de offentlig tillatte grensene når produktet brukes med maksimal uteffekt, og når det brukes sammen med tilbehør som er godkjent av Garmin. For å samsvare med FCC RF-krav til eksponering skal enheten bare brukes i en kompatibel brakett eller montert i henhold til instruksjonene. Enheten skal ikke brukes i andre konfigurasjoner.

Denne enheten må ikke plasseres eller brukes sammen med en annen sender eller antenne.

BC™ 20 trådløs backkamera, installasjonsinstruksjoner

⚠ VARNING

I guiden *Viktig sikkerhets- og produktinformasjon* som medfølger i produktföropackningen till GPS-enheten finns viktig information om säker hantering av produkten och annat.

Garmin rekommenderar att du låter en erfaren montör med kunskap om elektriska system installera enheten. Felaktig anslutning av strömkabeln kan resultera i skada på fordonet eller batteriet och kan orsaka kroppsskada.

När du ansluter strömkabeln ska du inte ta bort den kabelmonterade säkringshållaren. Det är viktigt att rätt säkring är på plats för att förhindra skador på personer och på produkten, orsakade av eldsvåda eller överhetning. Se produktspecificationerna. Om du ansluter strömkabeln utan rätt säkring gäller inte heller garantin.

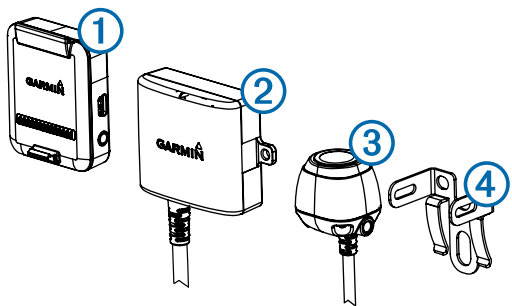
⚠ VARNING

Använd alltid skyddsglasögon, hörselskydd och andningskydd när du borrar, skär eller slipar.

MEDELANDE

Kontrollera alltid vad som finns bakom ytan som du ska borra eller skära i.

Dessa installationsinstruksjoner är inte anpassade till en viss fordonstyp och är avsedda som vägledning när du installerar den här produkten på ett fordon. För frågor som rör just ditt fordon ska du kontakta tillverkaren.



Objekt	Beskrivning
①	PND-fäste för den trådlösa kameran PND-enheten ska strömförsörjas genom detta fäste för att kunna kommunicera med kameran.
②	Sändare
③	Kamera
④	Monteringsfäste för kamera

Verktyg som behövs

- Borr på 9,09 mm, eller T-storlek (0,36 tum)
- Stjärnmejsel nr 2
- Skruvar, bultar eller buntband (för att fixera sändaren)
- Lödfri stålspits eller lödning och krympslang
- RV-tätningssmedel (valfritt)

Att tänka på inför montering av kameran

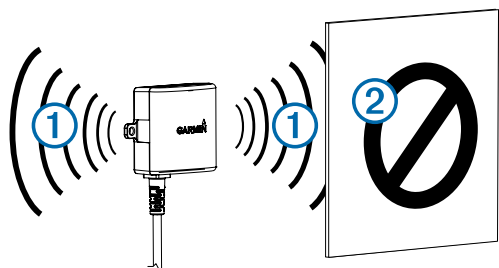
När du väljer en plats att montera kameran på ska du tänka på följande.

- Testa en monteringsplats innan du monterar kameran permanent.
- Om du installerar kameran högre upp på fordonet får du en bättre visningsvinkel.
- Det medföljande fästet kan klämmas fast på en registreringsskylt eller annan liknande yta, eller så kan det fästas på bakkdelen av fordonet med de medföljande självvägande skruvarna med kullrigt huvud.

Att tänka på inför placering av sändare och kablar

När du väljer en plats för att installera den trådlösa sändaren ska du tänka på följande.

- Du bör testa installationsplatsen innan du installerar sändaren permanent.
- Även om sändaren med stor tillförlitlighet kan sända videosignaler ungefär 13,5 meter (45 fot) kan placeringen av sändaren påverka denna räckvidd.
 - Ju närmare PND-fästet för den trådlösa kameran du installerar sändaren, desto mer tillförlitlig blir signalen.
 - Sändaren ger bäst signal när någon av de plana ytorna ① pekar mot PND-fästet för den trådlösa kameran.



- Tät metall eller apparater ② i sändningsvägen minskar räckvidden kraftigt.
- Ju färre fasta föremål som finns mellan sändaren och enheten, desto mer tillförlitlig blir signalen.
- Om avståndet mellan kameran och sändaren överskrider längden av den medföljande kabeln kan förlängningskablar användas. En förlängningskabel på 15 m (50 fot) kan köpas till, och fler än en förlängningskabel kan installeras. Kontakta en lokal Garmin återförsäljare eller besök www.garmin.com för mer information.
- Säkringshållaren som sitter nära sändaren är inte vattentät. Montering av säkringshållaren på en plats som är utsatt för väder och vind rekommenderas inte.
- Kontakten mellan kameran och sändaren är inte vattentät. Om du skapar en sådan här anslutning på en plats som är utsatt för väder och vind, måste du se till att den är vattentät.

Testa kamerans och sändarens placering

- 1 Fäst kameran tillfälligt på önskad monteringsplats.
- 2 Placera tillfälligt sändaren på önskad installationsplats och anslut den till strömförsörjningen och till kameran.

TIPS: Om du inte vill skarva en anslutning till fordonets kablar för det här testet kan du ansluta sändaren och kameran till ett 12 V likströmsbatteri.
- 3 Kontrollera att sändaren fungerar som den ska genom att strömförsörja PND-enheten med hjälp av PND-fästet för den trådlösa kameran.

Om det inte visas någon video på enheten när den är på den önskade installationsplatsen, flytta sändaren till en annan plats och testa igen.

- 4 Upprepa steg 2-3 tills sändaren fungerar som den ska.
- 5 Testa kameravisningen genom att kontrollera enhetens videovisning.
- 6 Om kameran inte ger optimal visning för ditt fordon ska du flytta den till en annan plats och försöka igen.
- 7 Upprepa steg 5-6 tills kamerans monteringsplats ger en optimal visning för ditt fordon.

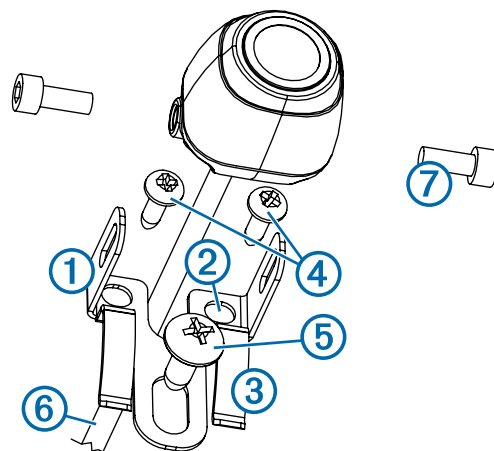
TIPS: Notera vilken riktning som är uppåt när du testar kameran för att se till att den fungerar korrekt när den installeras permanent.

Montera kameran

Innan du monterar kameran permanent ska du testa vilken monteringsplats som ger bäst sikt i ditt fordon ([sidan 27](#)).

Om du redan har monterat kameran på fästet måste du ta bort den.

- 1 Placera fästet ① på monteringsplatsen.

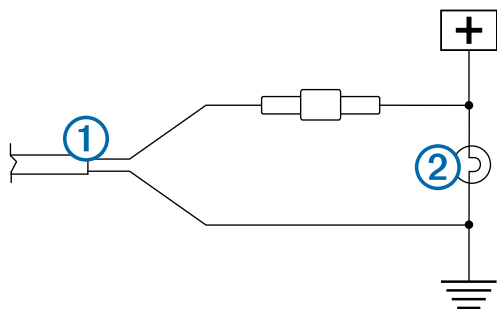


- 2 Välj ett alternativ:
 - Om du monterar fästet direkt på fordonets yta ska du märka ut platsen för de två hålen i fästet ②.
 - Om du installerar fästet på en registreringskylt ska du ta bort en av registreringskyltens skruvar och klämma fast fästet så att hålet på fästet ③ ligger i linje med hålet på registreringskylten.
- 3 Fixera fästet vid fordonet antingen med de medföljande självgående skruvarna ④ eller med skruven till registreringskylten som du tog bort i steg 2 ⑤.
- 4 Placera kameran i fästet och fastställ var det är bäst att föra in kamerakabeln ⑥ i fordonet.
- 5 Använd en lämplig borr och borra ett hål där kamerakabeln ska föras in i fordonet.
- 6 Mata kamerakabeln genom hålet och dra den till sändarens plats.
Förlängningskablar på 15 m (50 fot) kan köpas separat, om det behövs.
- 7 Fixera kameran vid fästet med hjälp av medföljande sexkantsbultar ⑦.
- 8 Justera kameravinkeln och dra åt bultarna med medföljande sexkantsnyckel.
- 9 Applicera RV-tätningmedel runt kabeln där den leds in i fordonet (valfritt).

Installera sändaren

Innan du installerar sändaren permanent ska du testa att den fungerar korrekt på installationsplatsen (sidan 27).

- 1 Fäst sändaren på installationsplatsen med hjälp av lämpliga tillbehör, t.ex. skruvar, bultar eller buntband.
Säkringshållaren som sitter nära sändaren är inte vattentät. Montering av säkringshållaren på en plats som är utsatt för väder och vind rekommenderas inte.
- 2 Anslut kameran och sändarkablarna.
Kontakten mellan kameran och sändaren är inte vattentät. Om du skapar en sådan här anslutning på en plats som är utsatt för väder och vind måste du se till att den är vattentät.
- 3 Anslut strömkabeln ① från sändaren till en strömkälla med 12–24 V likström, helst en backlampa ②, med hjälp av en lödfri ställinesplits (medföljer inte).



OBS! Om du ansluter sändaren till en strömkälla med 12–24 V likström (t.ex. en varsellampa) istället för en backlampa måste du sätta på strömmen till sändaren manuellt. Sändaren kan ta slut på batteriet i ditt fordon om den lämnas påslagen.

- 4 Om du inte har använt en lödfri ställinesplits ska du löda och använda krympslang för elanslutningarna för att skydda dem mot väder och vind.

Använda kameran

Kameran visar video på enheten, på olika sätt, beroende på hur du har anslutit den till sändaren.

- 1 Välj ett alternativ för att visa video:
 - Om du har anslutit sändaren till en backlampa (rekommenderas) ska du lägga i fordonets back. Enheten visar automatiskt bilden från backkameran.
 - Om du har anslutit sändare till en varsellampa eller en annan konstant 12 V-likströmskälla ska du välja kameraikonen på enheten för att visa video från backkameran.
- 2 Välj ett alternativ för att återuppta normal enhetsdrift:
 - Om sändaren är ansluten till en backlampa (rekommenderas) lägger du ur backen. Enheten återgår automatiskt till normal drift.
 - Om du har anslutit sändaren till en varsellampa eller en annan konstant 12 V-likströmskälla ska du välja kameraikonen på enheten för att återgå till normal drift.

Para ihop sändaren och enhetens fäste

Sändaren och PND-fästet för den trådlösa kameran paras ihop på fabriken. Om sändaren och PND-fästet är korrekt installerat och du inte kan ta emot video kan du försöka para ihop sändaren med PND-fästet igen.

- 1 Kontrollera att det inte finns någon ström i sändaren genom att placera fordonet i parkeringsläge eller stänga av den konstanta strömkällan.
- 2 Starta PND-enheten som är ansluten till den trådlösa kamerans PND-fäste.
- 3 På den trådlösa kamerans PND-fäste trycker du in **PAIR** tills **Starta ihopparning** visas på PND-enheten.
Om **Starta ihopparning** inte visas på PND-enheten ska du kontrollera att PND-fästet till den trådlösa kameran är korrekt anslutet till strömförsörjningen.
- 4 Slå på strömmen till sändaren genom att lägga i backen eller starta den konstanta strömkällan.
Efter cirka fem sekunder visas **Ihopparning OK** på PND-enheten.
- 5 Kör en strömförsörjningscykel för både PND-fästet för den trådlösa kameran och sändaren genom att slå av och slå på båda dessa igen.
- 6 Om det inte går att para ihop sändaren och PND-fästet för den trådlösa kameran ska du upprepa steg 1-4.

Specifikationer

Specifikation	Värde
Kamerasensor	1/3,7-typ CMOS
Kameraupplösning	640 × 480
Kameravinkel (vertikal)	115°
Kameravinkel (horisontell)	140°
Kamerans och sändarens ingångsspänning	9–28 V likström
Säkring	500 mA, snabb säkring
Kamerans och sändarens strömförbrukning	150 mA vid 12 V likström
Kamerans och sändarens vattentätetsrankning	IEC 60529 IPX7
Kameratemperaturområde	-40 till 85 °C (-40 ° till 185 °F)
Sändarens och PND-fästets temperaturintervall	-20 till 70 °C (-4 ° till 158 °F)
Typ av trådlös överföring	2,4 GHz ISM-bandet
Räckvidd för trådlös överföring	13,5 meter (45 fot)

Radiofrekvensexponering

Enheten är en mobil sändare och mottagare vars antenn sänder och tar emot låga nivåer radiofrekvensenergi (RF) för röst- och datakommunikation. Enheten avger RF-energi på en nivå som

ligger under gränsvärdet vid maximal uteffekt och när den används med tillbehör som är godkända av Garmin. För att uppfylla FCC:s krav gällande RF-exponering ska enheten endast användas i ett kompatibelt fäste eller monterad enligt installationsinstruktionerna. Enheten ska inte användas i andra konfigurationer.

Den här enheten får ej placeras tillsammans med eller drivas med någon annan sändare eller antenn.

Instrukcja instalacji bezprzewodowej kamery cofania BC™ 20

⚠ OSTRZEŻENIE

Należy zapoznać się z zamieszczonym w opakowaniu urządzenia GPS przewodnikiem *Ważne informacje dotyczące bezpieczeństwa i produktu* zawierającym ostrzeżenia i wiele istotnych wskazówek.

Firma Garmin zaleca zlecić montaż urządzenia doświadczonemu instalatorowi, dysponującemu odpowiednią wiedzą z zakresu układów elektrycznych. Nieprawidłowe połączenie przewodu zasilania może spowodować uszkodzenie pojazdu lub akumulatora oraz uszkodzenia ciała.

Nie wolno zdejmować wbudowanego uchwytu bezpiecznika z przewodu zasilającego w przypadku podłączania przewodu zasilającego. Aby uniknąć ryzyka uszkodzenia produktu wskutek pożaru lub przegrzania, musi być zastosowany odpowiedni bezpiecznik wskazany w specyfikacji produktu. Oprócz tego podłączenie przewodu zasilającego bez zastosowania odpowiedniego bezpiecznika spowoduje unieważnienie gwarancji na produkt.

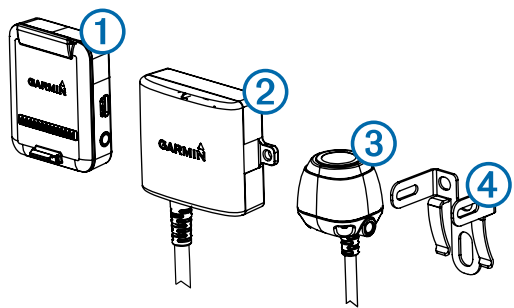
⚠ PRZESTROGA

Podczas wiercenia, cięcia lub szlifowania należy zawsze nosić okulary ochronne, ochronniki słuchu i maskę przeciwpyłową.

UWAGA

Podczas wiercenia i wycinania należy zawsze sprawdzić, co znajduje się po drugiej stronie obrabianej powierzchni.

Niniejsza instrukcja instalacji nie dotyczy żadnego konkretnego typu pojazdu i ma na celu przedstawienie ogólnych wytycznych instalacji produktu na pojeździe. Pytania dotyczące konkretnego pojazdu należy kierować do producenta pojazdu.



Pozycja	Opis
①	Uchwyt urządzenia nawigacyjnego kamery bezprzewodowej. Aby urządzenie nawigacyjne mogło się komunikować z kamerą, musi ono być zasilane przez ten uchwyt.
②	Nadajnik
③	Kamera
④	Uchwyt montażowy do kamery

Niezbędne narzędzia

- Wiertarka i wiertło 0,36 cala (9,09 mm lub rozmiar T)
- Wkrętak krzyżowy nr 2
- Śruby, nity lub wiązania (do przytwierdzenia nadajnika)

- Bezłutowy łącznik przewodów lub lut i koszulka termokurczliwa
- Uszczelnienie preparatem przeznaczonym dla kamperów (opcjonalnie)

Uwagi dotyczące montażu kamery

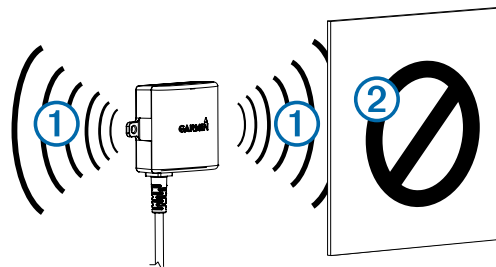
Przy wyborze miejsca montażu kamery należy zwrócić uwagę na następujące kwestie.

- Należy sprawdzić miejsce montażu kamery przed zamontowaniem jej na stałe.
- Instalacja kamery z tyłu pojazdu na większej wysokości zapewnia lepszy kąt widzenia.
- Dołączony uchwyt można przypiąć na tablicy rejestracyjnej lub podobnej powierzchni, lub można go przytwierdzić do tyłu pojazdu, korzystając z załączonych śrub samogwintujących z łbem stożkowym ściętym.

Kwestie dotyczące położenia nadajnika i przewodów

Przy wyborze miejsca instalacji nadajnika bezprzewodowego należy zwrócić uwagę na następujące kwestie.

- Należy sprawdzić proponowane miejsce instalacji przed zainstalowaniem nadajnika na stałe.
- Choć nadajnik może prawidłowo przekazywać sygnał wideo na odległość około 13,5 m (45 stóp), to jednak jego położenie może wpływać na zasięg.
 - Im bliżej uchwytu urządzenia nawigacyjnego kamery zainstaluje się nadajnik, tym pewniejszy sygnał.
 - Nadajnik zapewnia najlepszy sygnał, gdy dowolna z płaskich powierzchni ① skierowana jest ku uchwytowi urządzenia nawigacyjnego kamery bezprzewodowej.



- Gęsty metal i urządzenia ② na drodze transmisji w znaczny sposób ograniczają jej zasięg.
- Im mniej stałych obiektów występuje między nadajnikiem a urządzeniem, tym pewniejszy sygnał.
- Jeśli odległość między kamerą a nadajnikiem przekracza długość załączonego przewodu, można skorzystać z dodatkowego przedłużacza. Można dokupić przedłużacz o długości 15 m (50 stóp), oraz można zamontować więcej niż jeden taki przewód. Więcej informacji można uzyskać u lokalnego sprzedawcy produktów Garmin i na stronie internetowej www.garmin.com.
- Uchwyt bezpiecznika znajdujący się w pobliżu nadajnika nie jest wodoszczelny. Instalacja uchwytu bezpiecznika w miejscu narażonym na działanie czynników zewnętrznych nie jest zalecana.
- Połączenie kamery i nadajnika nie jest wodoszczelne. Jeśli połączenia dokona się w miejscu narażonym na działanie czynników zewnętrznych, należy zapewnić jego wodoszczelność.

Sprawdzanie położenia kamery i nadajnika

- 1 Tymczasowo przytwierdź kamerę w wybranym miejscu montażu.

2 Tymczasowo umieść nadajnik w wybranym miejscu instalacji i podłącz go do źródła zasilania i do kamery.

PORADA: Jeśli nie chcesz podłączać się do przewodów swojego pojazdu w celu dokonania tego testu, możesz podłączyć nadajnik i kamerę do akumulatora prądu stałego o napięciu 12 V.

3 Sprawdź poprawność działania nadajnika poprzez dostarczenie zasilania do urządzenia nawigacyjnego przez uchwyt urządzenia nawigacyjnego kamery bezprzewodowej.

Jeśli nie widzisz obrazu w urządzeniu umieszczonym w wybranym miejscu instalacji, przesuń nadajnik w inne miejsce i sprawdź ponownie.

4 Powtarzaj kroki 2–3 aż do uzyskania prawidłowej pracy nadajnika.

5 Sprawdź kamerę poprzez obserwację obrazu w urządzeniu.

6 Jeśli nie zapewnia optymalnego widoku z pojazdu, przesuń kamerę w inne miejsce i sprawdź ponownie.

7 Powtórz kroki 5–6, aż miejsce montażu kamery zapewni optymalny widok z pojazdu.

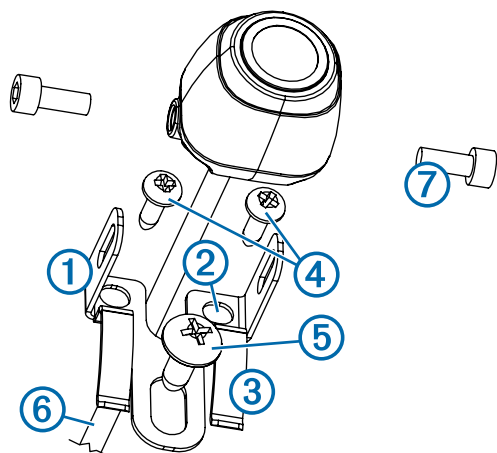
PORADA: Podczas testowania kamery zanotuj, gdzie jest góra, aby zapewnić poprawny ostateczny montaż.

Montowanie kamery

Przed zamontowaniem na stałe kamery należy sprawdzić, czy wybrane położenie zapewnia optymalny widok z pojazdu (strona 29).

Jeśli kamera została już podłączona do uchwytu, należy ją najpierw wymontować.

1 Umieść uchwyt ① w miejscu, gdzie ma być zamontowany.



2 Wybierz opcję:

- Jeśli mocujesz uchwyt bezpośrednio do powierzchni w pojeździe, oznacz położenie dwu otworów na uchwycie ②.
- Jeśli instalujesz uchwyt na tablicy rejestracyjnej, usuń jedną ze śrub tablicy rejestracyjnej i wciśnij uchwyt w jej miejsce, tak by otwór w uchwycie ③ pokrył się z otworem w tablicy rejestracyjnej.

3 Przytwierdź uchwyt do pojazdu, korzystając z załączonych śrub samogwintujących ④ albo ze śrub tablicy rejestracyjnej usuniętych w kroku 2 ⑤.

4 Umieść kamerę w uchwycie i określ najlepsze miejsce do wprowadzenia przewodu kamery ⑥ do pojazdu.

5 Korzystając z odpowiedniego wiertła, wywierć otwór, którym przewód kamery będzie wprowadzony do pojazdu.

6 Przeprowadź przewód kamery przez otwór i doprowadź go do miejsca, w którym ma znajdować się nadajnik.

W razie potrzeby można dokupić osobno przedłużacze o długości 15 m (50 stóp).

7 Przytwierdź kamerę do uchwytu przy pomocy załączonych śrub imbusowych ⑦.

8 Skoryguj kąt kamery i dokręć śruby imbusowe przy pomocy załączonego klucza imbusowego.

9 Zastosuj uszczelnienie preparatem przeznaczonym dla kamperów wokół przewodu w miejscu, w którym wchodzi do pojazdu (opcjonalnie).

Instalowanie nadajnika

Przed trwałym zamontowaniem czujnika należy sprawdzić poprawność jego działania w miejscu montażu (strona 29).

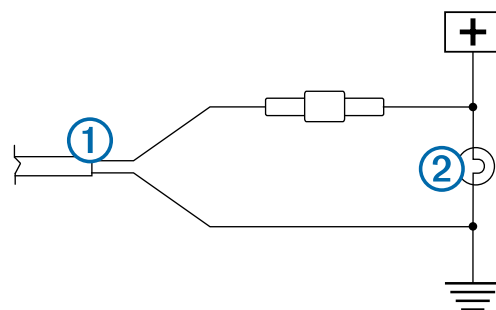
1 Przytwierdź nadajnik do miejsca instalacji, korzystając z narzędzi odpowiednich dla tego miejsca, takich jak śruby, nity czy wiązania.

Uchwyt bezpiecznika znajdujący się w pobliżu nadajnika nie jest wodoszczelny. Dlatego nie zaleca się instalować uchwytu bezpiecznika w miejscu narażonym na działanie czynników zewnętrznych.

2 Podłącz przewody kamery i nadajnika.

Połączenie kamery i nadajnika nie jest wodoszczelne. Jeśli połączenie zostanie wykonane w miejscu narażonym na działanie czynników zewnętrznych, należy zapewnić jego wodoszczelność.

3 Poprowadź przewód zasilający ① z nadajnika do źródła zasilania prądem stałym o napięciu 12–24 V, najlepiej lampy świateł cofania ②, korzystając z bezlutowego łącznika przewodów (nie dołączony).



UWAGA: Podłączenie nadajnika do zawsze włączonego źródła zasilania prądem stałym o napięciu 12–24 V (np. lampy światła do jazdy dziennej), zamiast do lampy świateł cofania, wymaga ręcznego włączenia zasilania nadajnika przez użytkownika. Pozostawienie włączonego nadajnika może spowodować całkowite rozładowanie akumulatora pojazdu.

4 Jeśli nie użyto bezlutowego łącznika przewodów, należy zalutować połączenia elektryczne i użyć na nich koszulek termokurczliwych w celu zabezpieczenia przed działaniem czynników zewnętrznych.

Korzystanie z aparatu

Kamera pokazuje obraz w urządzeniu na różne sposoby zależnie od sposobu podłączenia zasilania do nadajnika.

1 Wybierz opcję, aby wyświetlić obraz:

- Jeśli nadajnik podłączono do lampy świateł cofania (zalecane), należy włączyć bieg wsteczny. Urządzenie automatycznie pokaże obraz z kamery cofania.
- Jeśli nadajnik podłączono do lampy świateł pozycyjnych lub innego źródła zasilania prądem stałym o napięciu ustalonym 12 V, wybierz ikonę kamery w urządzeniu, aby zobaczyć obraz z kamery cofania.

2 Wybierz opcję, aby powrócić do normalnej pracy urządzenia:

- Jeśli nadajnik podłączono do lampy świateł cofania (zalecane), należy wyłączyć bieg wsteczny. Urządzenie automatycznie podejmie normalną pracę.
- Jeśli nadajnik podłączono do lampy świateł pozycyjnych lub innego źródła zasilania prądem stałym o napięciu ustalonym 12 V, wybierz ikonę kamery na urządzeniu, aby powrócić do normalnej pracy.

Parowanie uchwytu nadajnika i urządzenia

Nadajnik i uchwyt urządzenia nawigacyjnego kamery bezprzewodowej są sparowane fabrycznie. Jeśli nadajnik i uchwyt urządzenia nawigacyjnego są poprawnie zainstalowane, lecz nie widać obrazu, można spróbować ponownie sparować nadajnik i uchwyt urządzenia nawigacyjnego.

- 1 Upewnij się, że zasilanie nadajnika zostało odłączone poprzez zaparkowanie pojazdu lub wyłączenie źródła zasilania stałego.
- 2 Włącz urządzenie nawigacyjne podłączone do uchwytu urządzenia nawigacyjnego kamery bezprzewodowej.
- 3 Na uchwycie urządzenia nawigacyjnego kamery bezprzewodowej przytrzymaj **PAIR** aż w urządzeniu nawigacyjnym zostanie wyświetlony komunikat **Rozpocznij parowanie**.
Jeśli komunikat **Rozpocznij parowanie** nie pojawi się w urządzeniu nawigacyjnym, upewnij się, że uchwyt urządzenia nawigacyjnego kamery jest prawidłowo podłączony do zasilania.
- 4 Dostarcz zasilanie do nadajnika, włączając bieg wsteczny lub włączając odpowiednie źródło zasilania stałego.
Po około pięciu sekundach w urządzeniu nawigacyjnym zostanie wyświetlony komunikat **Parowanie poprawne**.
- 5 Zrestartuj uchwyt urządzenia nawigacyjnego kamery bezprzewodowej i nadajnik poprzez wyłączenie ich obu, a następnie ponowne włączenie.
- 6 Jeśli nadajnik i uchwyt urządzenia nawigacyjnego kamery bezprzewodowej nie zostaną poprawnie sparowane, powtórz kroki 1–4.

o maksymalnej mocy i współpracuje z akcesoriami dopuszczonymi do użytku z produktami marki Garmin, emituje energię o częstotliwości fal radiowych na poziomie niższym od określonego w opublikowanych wymaganiach. W celu zapewnienia zgodności z przepisami komisji FCC w zakresie oddziaływania fal radiowych produkt powinien być użytkowany wyłącznie w zgodnym uchwycie lub zamontowany zgodnie z dostarczonymi instrukcjami instalacji. Nie należy go używać w innych konfiguracjach.

To urządzenie nie może znajdować się w pobliżu ani być obsługiwane łącznie z żadnym innym nadajnikiem lub anteną.

Dane techniczne

Dane techniczne	Wartość
Czujnik kamery	CMOS typu 1/3.7
Rozdzielczość kamery	640 × 480
Kąt widzenia kamery (pionowy)	115°
Kąt widzenia kamery (poziomy)	140°
Napięcie wejściowe kamery i nadajnika	9–28 V, prąd stały
Bezpiecznik	500 mA, szybki
Pobór prądu przez kamerę i nadajnik	150 mA przy 12 V DC
Klasa wodoszczelności kamery i nadajnika	IEC 60529 IPX7
Zakres temperatury roboczej kamery	od -40°C do 85°C (od -40°F do 185°F)
Zakres temperatury roboczej nadajnika i uchwytu przenośnego urządzenia nawigacyjnego	od -20°C do 70°C (od -4°F do 158°F)
Typ transmisji bezprzewodowej	Pasma radiowe ISM 2,4 GHz
Dystans transmisji bezprzewodowej	13,5 m (45 stóp)

Oddziaływanie częstotliwości radiowych

To urządzenie jest przenośnym nadajnikiem i odbiornikiem, które za pośrednictwem anteny wysyła i odbiera fale radiowe o niewielkim poziomie energii, wymagane do obsługi funkcji z zakresu komunikacji głosowej i przesyłania danych. Gdy niniejsze urządzenie pracuje w trybie emisji sygnału

