

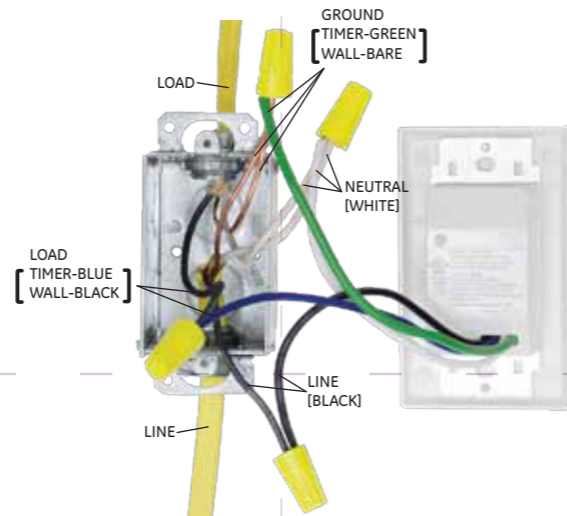
EASY INSTALLATION

Shut off power at fuse box or circuit breaker before installation.

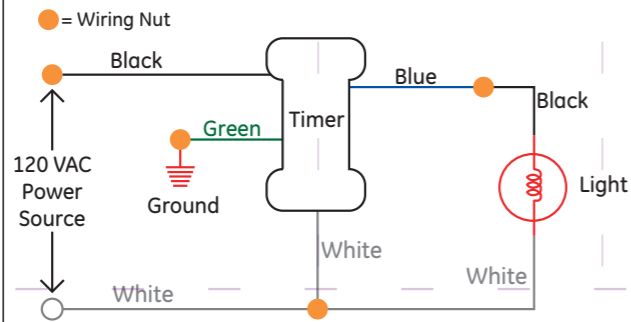
1. Remove wall plate and existing single pole switch, if applicable.
2. Strip building wire to 3/8".
3. Connect wires using the provided twist-on connectors (Use with copper wire only). BLACK lead to circuit's (HOT) line conductor; BLUE lead to circuit's Load conductor; WHITE lead to circuit's Neutral conductor. (Often the Neutral wire can be found pushed in the back of the switch box, bound by a wire nut. If you are uncertain as to which wire is which or cannot locate your neutral wire, please consult a certified electrician.) GREEN conductor to ground.
4. Mount the timer securely into the box using screws provided. Carefully snap the screwless wall plate into place or you may use any Décora style wall plate with this timer.
5. Restore power at fuse box or circuit breaker.

OPERATION

1. For timed switching, simply press the 10 min., 20 min., 30 min. or 60 min. pad on the face of the timer. Red LED indicator light confirms switch will stay ON for selected time period.
2. For manual switching, simply press the on/off pad in the center of the timer. Red LED indicator light confirms switch is ON.



Typical Wiring Schematic



15088
Manual Version 2
11-24-2009
www.jascoproducts.com

⚠ WARNING

Risk of electric shock

- Shut off power at fuse box or circuit breaker before installation
- Do not use in wet locations
- Use indoors only

Risk of fire

- Do not exceed electrical ratings
- Use copper wire only with this device

⚠ ADVERTENCIA

Riesgo de choque eléctrico

- Corte la corriente antes de efectuar una instalación
- No lo use en lugares húmedos
- Use solamente en interiores

Riesgo de incendio

- No exceda los límites eléctricos permitidos
- Utilícelo con alambre de cobre únicamente

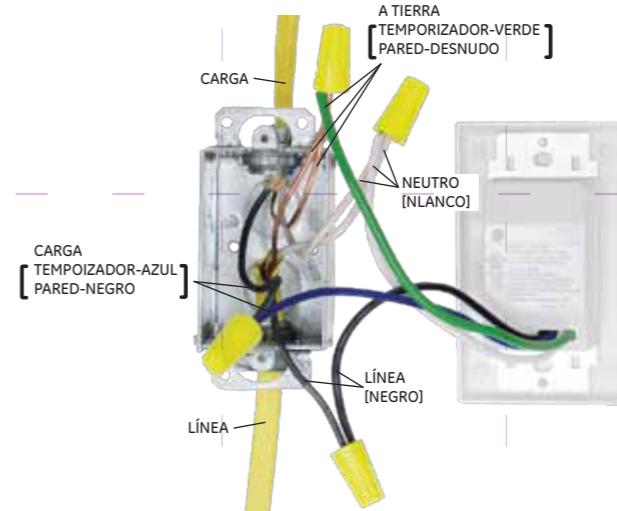
FÁCIL INSTALACIÓN

Antes de la instalación, corte el suministro de energía en la caja de fusibles o cortacircuitos.

1. Retire la placa de pared y el interruptor unipolar, si existe.
2. Pele 3/8 pulg. del aislamiento del cable de construcción.
3. Conecte los cables utilizando los conectores de rosca (use con alambre de cobre únicamente). El cable conductor NEGRO a la línea conductora (VIVA) del circuito. (A menudo el cable neutro se encuentra contra la parte posterior de la caja del interruptor, unido a una tuerca para cable. Si no está seguro de cuál cable es cuál o no puede localizar el cable neutro, consulte a un electricista certificado). El conductor VERDE a tierra.
4. Monte el temporizador de forma segura en la caja utilizando los tornillos que se suministran. Encaje en su lugar cuidadosamente la placa de pared que viene sin tornillos o puede utilizar con este temporizador cualquier placa de pared estilo Décora.
5. Restablezca la energía en la caja de fusibles o disyuntor.

FUNCIONAMIENTO

1. Para realizar programaciones de tiempo programado, simplemente presione el botón de 10 min., 20 min., 30 min. ó 60 min. en la parte frontal del temporizador. El LED indicador rojo confirma que el interruptor permanecerá encendido durante el período de tiempo seleccionado.
2. Para realizar programaciones de manera manual, simplemente presione el botón de encendido/apagado en el centro del temporizador. El LED indicador rojo confirma que el interruptor está encendido.



Esquema de cableado típico

