

INSTALLATION INSTRUCTIONS

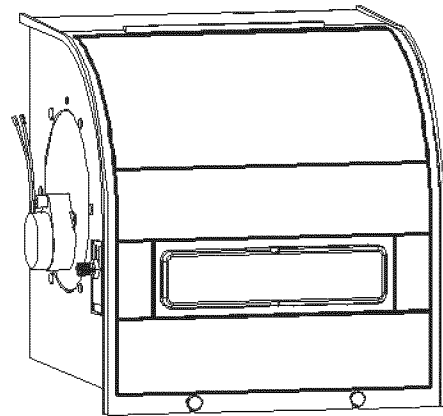
INSTRUCTIONS POUR L'INSTALLATION DE L'HUMIDIFICATEUR GENERALAIRE® MODÈLE 81

General

81

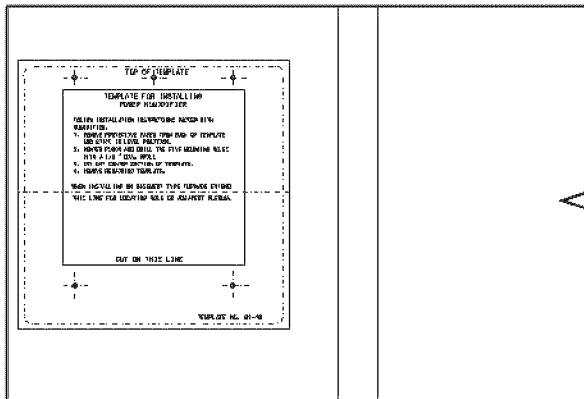
POWER HUMIDIFIER

FOR INSTALLATION ON A VERTICAL PLENUM
SURFACE OF ANY FORCED AIR FURNACE



The Generalaire® Power Humidifier is based on the evaporative pad method of adding moisture to the air. A polyurethane pad forms the surface of a slowly rotating drum which is wetted as it turns in an automatically controlled level of water and is installed on a vertical plenum surface of any forced air furnace. It is recommended that the humidifier be mounted on the return air plenum. These illustrations show the humidifier installed with the 6" outlet to the right. The humidifier may also be installed with the 6" outlet to the left by reversing the motor mounting plate and the by-pass collar. The float valve must be installed on the same side as the drive motor.

L'humidificateur électrique GENERALAIRE® a pour principe de disperser dans l'air l'humidité qui s'évapore à partir d'un manchon de polyuréthane monté sur un tambour rotatif partiellement immergé dans une cuvette d'eau à niveau contrôlé ; cet humidificateur se pose sur la paroi verticale de la chambre à air (plenum) de toute fournaise à air chaud et circulation forcée. On recommande de l'installer sur la chambre à air de retour. Les figures montrent l'humidificateur monté avec la sortie de 6" po dirigée vers la droite. Mais si l'on désire placer la sortie de 6" du côté gauche, il faut intervertir la plaque de montage du moteur et le collier de dérivation. A soupape du flotteur doit être installée du même côté que le moteur.

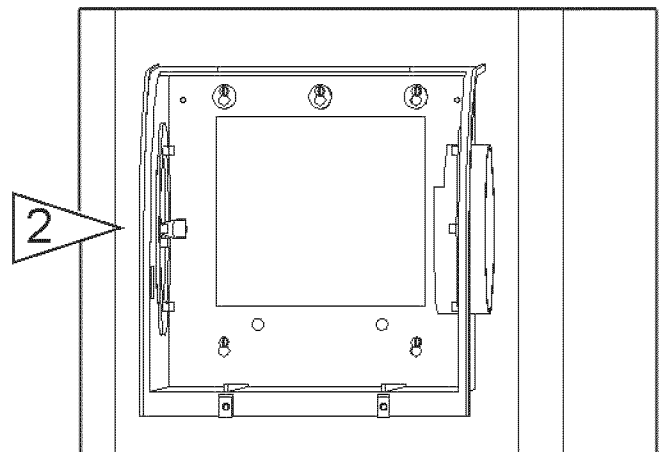


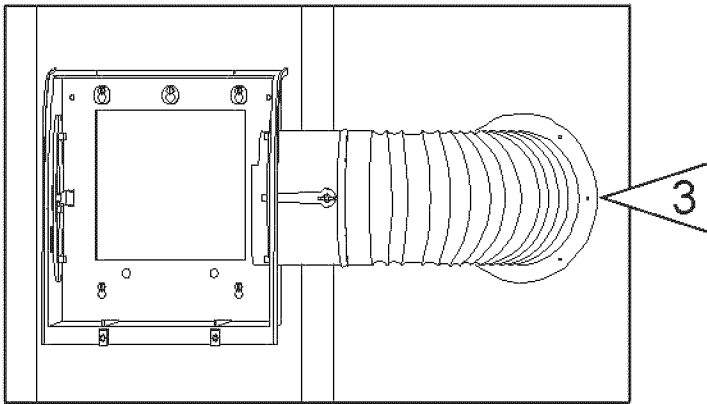
Select location on vertical surface of return air plenum for mounting humidifier. Stick mounting template in place. Make sure the template is level.

Choisir l'emplacement sur la paroi verticale de la chambre à air de retour,

Center punch the 5 mounting holes on the template and drill with a 1/8" drill. Cut out center section of template. Extend horizontal centerline from template to the adjacent plenum. Remove remaining template and start five sheet metal screws. Mount humidifier cabinet in level position and tighten screws. On light gauge plenums use two additional screws at top of cabinet for support.

Après avoir marqué l'emplacement des cinq (5) vis à l'aide d'un pointeau, faire les trous avec une perceuse équipée d'une mèche de 1/8". Découper la partie centrale du gabarit. Prolonger la ligne horizontale depuis le milieu du gabarit jusqu'à la chambre à air voisine. Enlever le restant du gabarit et engager cinq vis à ferblanterie. Poser le boîtier de l'humidificateur au niveau, et serrer les vis. Sur une paroi mince, on doit poser deux vis supplémentaires dans le haut pour bien supporter le boîtier.





Scribe 6" circle 10" to 15" from side of humidifier, on cabinet centerline, using plastic connecting collar as guide. Cut 6" hole and install plastic connecting collar after drilling 1/8" holes for 6 screws, keeping 1 screw to the top. Connect flexible by-pass pipe with the remaining 4 sheet metal screws.

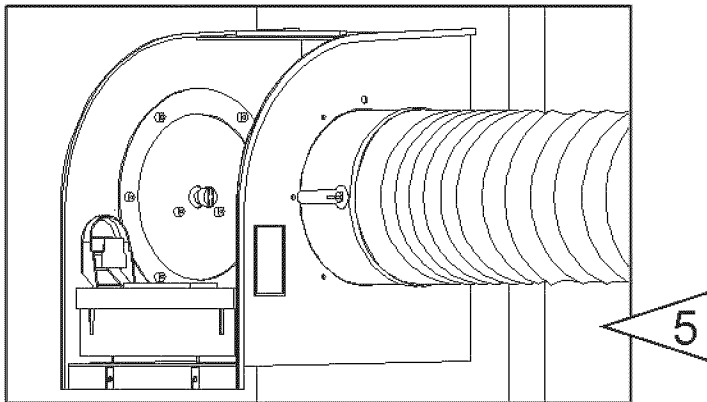
NOTE: If furnace is used for summer cooling, close inline damper in by-pass pipe.

En vis guidant sur le collier de jonction en plastique, tracer un cercle de 6" de diamètre de 10" à 15" du côté de l'humidificateur, sur la ligne centrale du boîtier. Tailler l'ouverture de 6" et installer le collier de jonction en plastique après avoir percé six trous de 1/8" pour les vis, dont un dans le haut. Raccorder le tuyau de dérivation à l'aide des quatre dernières vis de ferblanterie.

REMARQUE: Si la fournaise est utilisée pour refroidir la maison pendant l'été, fermer le registre incorporé dans le tuyau de

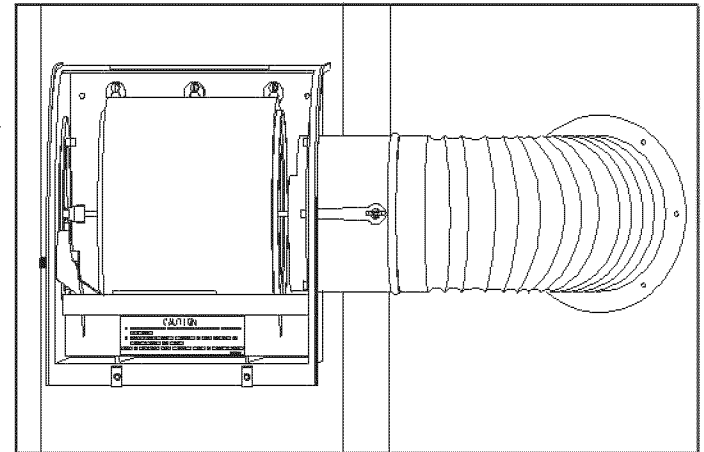
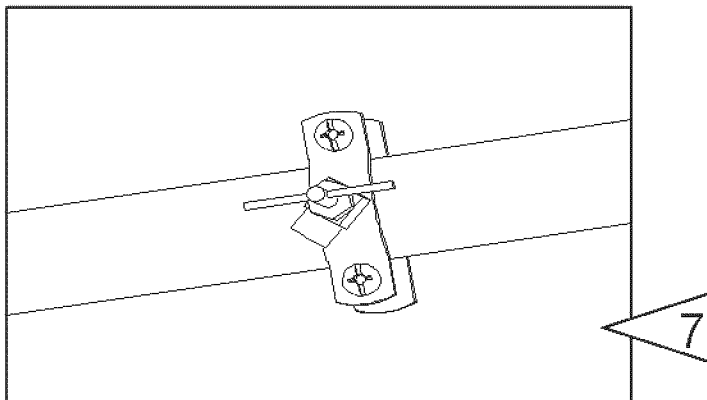
Slide water pan into humidifier and assemble float on same side as drive motor.

Placer la cuvette d'eau dans l'humidificateur et installer le flotteur



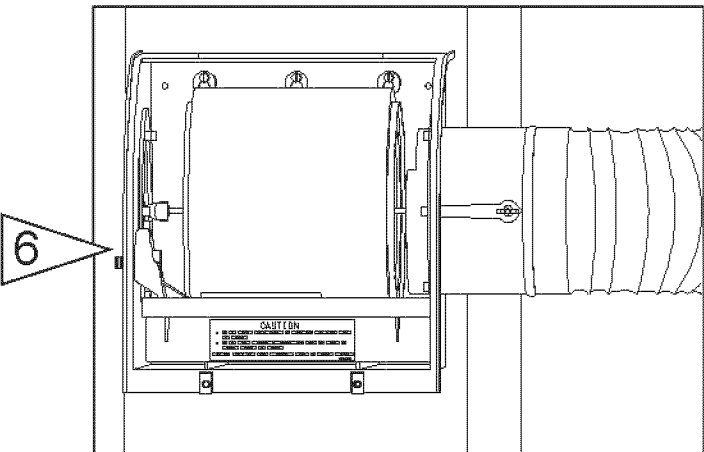
Assemble drum into humidifier cabinet by engaging drive on one end of drum shaft with the slotted motor coupling. Place opposite end of drum shaft in bearing. DO NOT ROTATE DRUM MANUALLY OR DAMAGE TO MOTOR GEAR TRAIN MAY RESULT.

Assembler le tambour dans le boîtier en glissant le dispositif d'entraînement, situé à un bout de l'arbre, dans le couplage du moteur à fentes. Placer l'autre extrémité de l'arbre du tambour dans le palier. NE PAS FAIR TOURNER LE TAMBOUR À LA MAIN, CAR CA POURRAIT



Remove paper backing from valve hole cover plate and stick over valve hole that is not being used.

Enlever le papier au dos de la plaque recouvrant l'orifice de la soupape et le placer sur l'orifice de soupape qui ne servira pas.

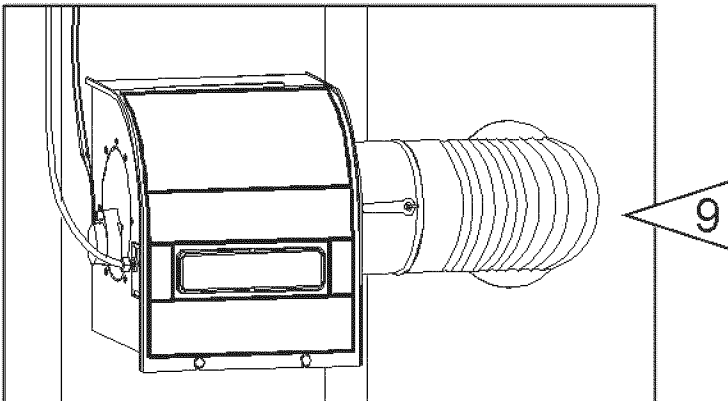
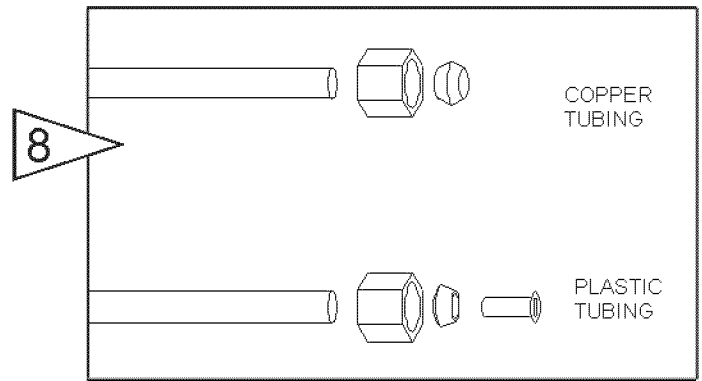


Mount the self tapping saddle valve on a cold water pipe. Follow the instructions on the valve package. A side or top mount is best to avoid clogging from pipe sediment.

Montez le robinet-vanne à étrier auto-taroudant sur une canalisation d'eau froide. Suives les instructions sur l'emballage du robinet. Il est préférable de le monter sur le côté ou sur le dessus de la canalisation pour éviter que les sédiments ne le bouchent.

Connect 1/4" O.D. tubing to the saddle valve. Copper tubing requires a brass compression nut and brass sleeve. Plastic tubing requires a brass insert inside the tubing, a plastic sleeve on the outside with a brass compression nut. **DO NOT USE PLASTIC TUBING ON HOT WATER OR IN CONTACT WITH ANY HOT PLENUM SURFACE OR DUCT.**

*Connecter le tube de 1/4" D.E. à la soupape de l'attache. Avec un tube en cuivre, on doit employer une virole en laiton et un écrou à compression en laiton. Les tubes de plastique requièrent une pièce de laiton à l'intérieur ainsi qu'une douille de plastique à l'extérieur avec un écrou à compression en laiton. **NE PAS EMPLOYER DE TUBE EN PLASTIQUE POUR DE L'EAU CHAUDE OU SI LE TUBE EST EN CONTACT AVEC UNE SURFACE CHAUDE DE LA CHAMBRE***

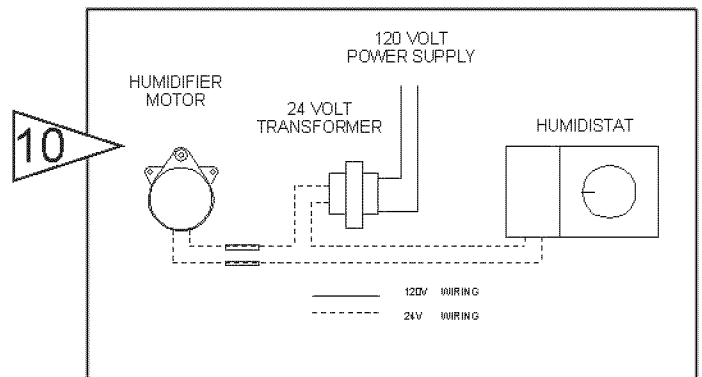


Open saddle valve for several seconds to flush dirt from pipe and tubing. Connect the 1/4" water supply tubing to the humidifier.

Ouvrir la soupape de l'attache pendant plusieurs secondes pour éliminer les saletés contenues dans le tube et le tuyau. Raccorder le tube de 1/4" qui amène l'eau à l'humidificateur.

Install 24 V. transformer on junction box with 120 V. primary leads connected to 120 V. power supply. Connect humidistat in series with the 24 V. circuit. Follow the installation instructions supplied with the humidistat. **ALL WIRING SHOULD COMPLY WITH LOCAL ELECTRICAL CODES.**

Installer un transformateur de 24 volts sur la boîte de jonction en reliant les câbles primaires de 120 volts à la source de courant de 120 volts. Connecter l'humidistat en série avec le circuit de 24 volts. Suivre les



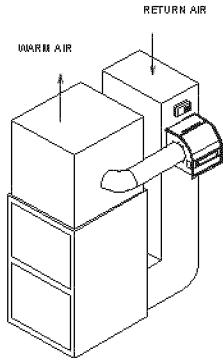
TEST RUN HUMIDIFIER-Turn on water supply and check operation of humidifier. The float should maintain a water depth of approximately 1 3/4". The water level may be adjusted by loosening the hex nut and moving the float assembly up or down. The humidifier motor should turn the humidifier drum when the humidistat is set to a demand setting.

ESSAI DE L'HUMIDIFICATEUR-Ouvrir l'arrivée d'eau et vérifier le fonctionnement de l'humidificateur. Le flotteur doit maintenir environ 1 3/4" d'eau dans la curette. On peut régler le niveau de l'eau en dévissant l'écrou hexagonal et en modifiant la hauteur de l'assemblage du flotteur, vers le haut ou vers le bas. Le moteur de l'humidificateur devrait faire tourner le tambour lorsque l'humidistat est réglé à un certain degré d'humidité.

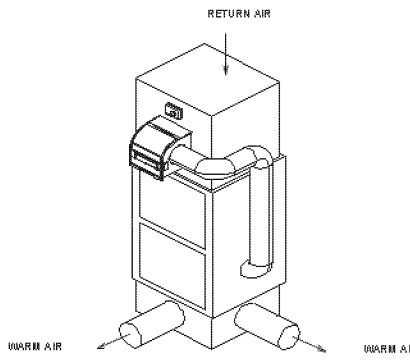


INSTALLER: PLEASE LEAVE HOMEOWNER'S GUARANTEE CARD AND MAINTENANCE INSTRUCTIONS ON SADDLE VALVE.

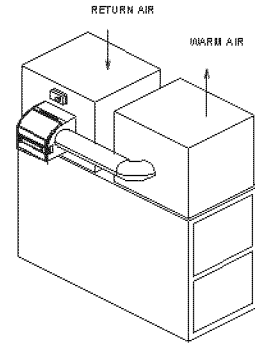
TYPICAL INSTALLATIONS



HIGH BOY

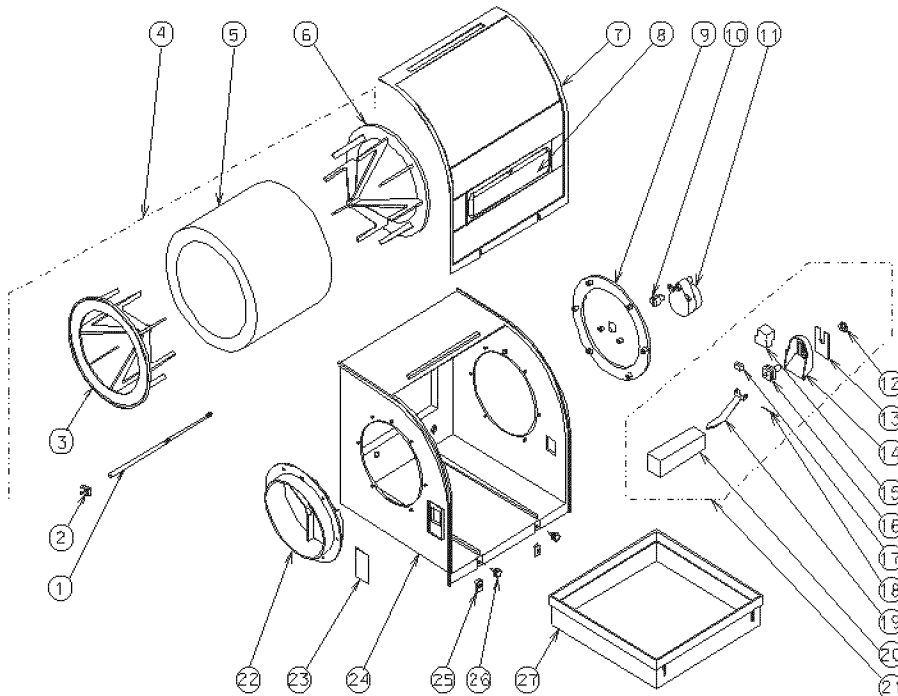


COUNTER-FLOW



LOW BOY

PARTS LIST FOR HUMIDIFIER



ITEM NO. N° D'ARTICLE	PARTS NAME NOM	PART NO. N° DE PIÈCE	CANADIAN PART NO.	USA PART NO. N° DE PIÈCE	CANADIAN PART NO. N° DE PIÈCE
1	DRUM SHAFT Arbre du tambour	81-10	81-10		
2	RETAINER CLIP Agrafe	P-188	81-10A		
3	DRUM END-OPEN Extrémité du tambour-ouvert	81-9	81-9		
4	DRUM ASSEMBLY Assemblage du tambour sans le manchon	81-22	81-55		
5	EVAPORATOR SLEEVE Manchon évaporateur	81-15X	81-15		
6	DRUM END-CLOSED Extrémité du tambour-fermé	81-8	81-8		
7	COVER ASSEMBLY (including window) Assemblage du couvercle avec fenêtre	81-28	81-56		
8	WINDOW Fenêtre		81-7	81-7	
9	MOTOR MOUNTING PLATE Plaque de montage du moteur	81-2	81-2		
10	COUPLING Couplage d'entraînement	727-11A	81-28		
11	MOTOR ASSEMBLY Assemblage du moteur	727-40	81-50		
12	ORIFICE NUT Écrou de l'orifice	975-3	81-12F		
13	VALVE WASHER Rondelle de la soupape	747-11	81-12G		
14	SPLASH GUARD Garde contre éclaboussures	727-8	81-12A		
15	VALVE SHIELD Écran de la soupape	975-6	81-12E		
16	ORIFICE FITTING Graniture de l'orifice	727-24	81-12B		
17	VALVE SEAT Siège de la soupape	975-1	81-120		
18	COTTER PIN Goupille	P-118	81-12C		
19	FLOAT ARM Bras de la soupape	81-11	81-11		
20	FLOAT Flotteur	81-12	81-12		
21	FLOAT ASSEMBLY (consists of items 12 thru 20) Assemblage du flotteur	81-21	81-53		
22	BY-PASS COLLAR Collier de dérivation	81-3	81-3		
23	VALVE HOLE COVER Plaque de l'orifice de la soupape	81-14	81-14		
24	CABINET Boîtier	81-1	81-1		
25	SPEED NUT Écrou	40-7	81-13A		
26	THUMB SCREW Vis	81-13	81-13		
27	WATER PAN Cuvette à eau	81-4	81-4		

GENERAL FILTERS, INC.
43800 GRAND RIVER AVE.
NOVI, MI 48376-8025

CANADIAN GENERAL FILTERS, LTD.
39 CROCKFORD BLVD.
SCARBOROUGH, ONTARIO M1R 3B7