

# WAE Outdoor 04Plus FM

Wireless Audio Experience

## ⚠️ WARNING

**EN-Safety instructions**  
- Place your speaker on a flat surface, to avoid the risk of the speaker falling.  
- Never open up your speaker, as you risk damaging its internal components.  
- This speaker is intended for use in a temperate environment.  
- Do not expose the product to direct sunlight for an extended period of time.  
- To prevent the risk of fire or electrical discharge, keep your speaker away from: sources of heat such as heaters, stoves or any other heat-producing devices (including amplifiers)  
- Do not expose the product to drips or splashes of water if the protective cover for the connectors is not properly in place.  
- When the product has been in contact with a saline environment, you must rinse it with clean (non-saline) water.  
- No naked flame sources, such as lighted candles, should be placed on the device.  
- Power off the speaker if you do not plan on using it for an extended period of time.  
- Power off the speaker before cleaning. Use a damp cloth and avoid using aerosol cleaners.  
- Markings are located on the underside of the speaker.

- Replace the accessories respecting the specifications of the manufacturer or its authorized representative.  
- This product contains no internal pieces which can be repaired by the user. Maintenance must be carried out by the manufacturer or its authorized representative.  
**WARNING: RISK OF EXPLOSION IF THE BATTERY IS REPLACED BY A BATTERY OF AN INCORRECT TYPE. FOLLOW THE INSTRUCTIONS REGARDING THE DISPOSAL OF BATTERIES.**

## FR-Instructions de sécurité

- Placez votre enceinte sur une surface plane pour éviter tout risque de chute.  
- N'ouvrez en aucun cas votre enceinte, vous risqueriez d'endommager les composants internes.  
- Cette enceinte est destinée à une utilisation sous climat tempéré.  
- Ne laissez pas le produit exposé de façon prolongée aux rayonnements directs du soleil.  
- Pour prévenir tout risque d'incendie ou de décharge électrique, tenez votre enceinte éloignée : de sources de chaleur telles que radiateurs, cuisinières ou tout autre appareil émetteur de chaleur (y compris les amplificateurs).  
- N'exposez pas le produit à des écoulements d'eau ou à des débâbloussures si la protection des connecteurs n'est pas bien en place.  
- Lorsque le produit a été en contact avec le milieu salin, vous devez le rincer à l'eau claire (non saline).  
- Ne placez aucune source de flamme nue, telle qu'une bougie, sur l'appareil.  
- Éteignez complètement votre enceinte si vous prévoyez de ne plus l'utiliser pendant une période prolongée.  
- Éteignez l'enceinte avant tout nettoyage. Utilisez un chiffon humide et évitez l'usage d'aérosols.  
- Les marquages se situent sous l'enceinte.  
- Remplacez les accessoires en respectant les spécifications du fabricant ou de son représentant autorisé.

- Ce produit ne contient aucune pièce interne réparable par l'utilisateur. La maintenance doit être effectuée par le fabricant ou son représentant autorisé.  
**ATTENTION : RISQUE D'EXPLOSION SI LA BATTERIE EST REMPLACÉE PAR UN TYPE DE BATTERIE INCORRECT. SUIVEZ LES INSTRUCTIONS CONCERNANT LA MISE AU REBUT DES BATTERIES.**

## DE-Sicherheitshinweise

- Stellen Sie Ihren Lautsprecher auf eine ebene Oberfläche, um Stürze zu vermeiden.  
- Öffnen Sie Ihren Lautsprecher nie. Sie riskieren andernfalls eine Beschädigung der internen Komponenten.  
- Dieser Lautsprecher ist für den Gebrauch in einem gemäßigten Klima entwickelt worden.  
- Das Produkt nicht über längere Zeit dem direkten Sonnenlicht aussetzen.  
- Zur Vermeidung von Stromschlägen, Kurzschlüssen oder Bränden sollten Sie Ihr Gerät fernhalten von: Hitzequellen wie Heizkörpern, Öfen oder anderen Geräten (z. B. Verstärker) die Wärme abstrahlen.  
- Falls die Anschlussabdeckung der Anschlüsse nicht ordnungsgemäß eingesetzt ist, das Produkt keine Wassertropfen oder Spritzern aussetzen.  
- Wenn das Produkt in Kontakt mit einer salzhaltigen Umgebung gekommen ist, müssen Sie es mit sauberm (salzfreiem) Wasser abspülen.  
- Offene Flammen wie brennende Kerzen sollten nie auf das Gerät gestellt werden.  
- Schalten Sie den Lautsprecher völlig aus, wenn Sie diesen über längere Zeit nicht verwenden.  
- Schalten Sie Ihren Lautsprecher aus, bevor Sie ihn reinigen. Benutzen Sie für die Reinigung einen weichen Lappen und vermeiden Sie Sprühreiniger.  
- Die Markierungen sind auf der Unterseite des Lautsprechers zu finden.  
- Ersetzen Sie die Accessoires nur nach Maßgabe des Herstellers oder dessen autorisierten Vertreter.  
- Dieses Produkt enthält keine internen Komponenten, die vom Benutzer repariert werden können. Wartungsarbeiten müssen vom Hersteller oder dessen rechtlichem Vertreter (Vertragswerkstatt) ausgeführt werden.

**WARNING: EXPLOSIONSDANGER, WHEN DER AKKU DURCH EINEN FALSCHEN TYP ERSETZT WIRD. BEACHTEN SIE DIE VORSCHRIFTEN BEZÜGLICH DER ENTSORGUNG VON ALTBATTERIEN/AKKUS.**

## NL-Veiligheidsinstructies

- Plaats de speaker op een vlakke ondergrond om te voorkomen dat deze omvalt.  
- Maak de speaker nooit open, omdat het gevaar bestaat dat daarbij interne onderdelen worden beschadigd.  
- Deze speaker is bestemd voor gebruik in een gematigde omgeving.  
- Stel het apparaat niet gedurende langere tijd bloot aan direct zonlicht.  
- Voorkom brand en elektrische ontlading, en stel de speaker niet bloot aan: hittebronnen als cv-radiatoren, open haarden en andere warme producerende apparaten (met inbegrip van versterkers).  
- Stel het product niet bloot aan druppelend of spetterend water als het beschermkapje van de aansluitingen niet (correct) aanwezig is.  
- Wanneer het product in een zoute omgeving is geweest, moet u het afdroegen met schoon zoet water.  
- Plaats nooit open vuurbronnen, zoals brandende kaarsen, op het apparaat.  
- Schakel de speaker uit als u deze enige tijd niet gaat gebruiken.  
- Schakel de speaker uit voordat u deze gaat reinigen. Gebruik een vochtige doek voor het reinigen en gebruik nooit schoonmaakmiddelen in spuitbussen.  
- De onderkant van de speaker is voorzien van markeringen.  
- Neem bij het vervangen van accessoires de specificaties van de fabrikant of zijn bevoegde vertegenwoordiger in acht.  
- Dit product bevat geen interne onderdelen die door de gebruiker gerepareerd kunnen worden. Onderhoud mag alleen door de fabrikant of zijn bevoegde vertegenwoordiger uitgevoerd worden.  
**WAARSCHUWING: EXPLOESIEGEVAAR INDIEN BATTERIJ/ACCU DOOR VERKEERD TYPE WORDT VERVANGEN. VOLG DE AANWIJZINGEN VOOR HET MILIEUVRIENDELIJK VERWIJDEREN VAN BATTERIJ/AKKU.**

## IT-Istruzioni sulla sicurezza

- Collocare il tuo altoparlante su una superficie piana, per evitare che l'altoparlante possa cadere.  
- Non aprire in nessun caso il tuo altoparlante: rischiaresti di danneggiare la componentistica interna.  
- Questo altoparlante è stato concepito per essere utilizzato in un clima temperato.  
- Non esporre, in maniera prolungata, il prodotto alla luce del sole diretta.  
- Per prevenire il rischio d'incendio o scariche elettriche, tieni lontano il tuo altoparlante da sorgenti di calore come termosifoni, stufe o altri apparecchi emettitori di calore (compresi gli amplificatori).  
- Non esporre il prodotto a gocce o schizzi d'acqua qualora la cover protettiva dei connettori non fosse correttamente posizionata.  
- Nel caso in cui il prodotto sia stato in contatto con un ambiente salino, dovrà risciacquarlo utilizzando acqua dolce (non salata).  
- Non appoggiare sul prodotto alcuna fiamma libera, come, ad esempio, le candele accese.  
- Se pensi di non utilizzare l'altoparlante per un certo periodo di tempo, ti invitiamo a spegnerlo completamente.  
- Prima di pulirlo, spegni l'altoparlante. Utilizza un panno umido ed evita l'uso di pulitori con aerosol.  
- I marchi si trovano nella parte inferiore dell'altoparlante.  
- Sostituisci gli accessori rispettandone le caratteristiche indicate dal produttore o dai suoi rappresentanti autorizzati.  
- Questo prodotto non contiene alcun componente interno riparabile dall'utente. La manutenzione deve essere effettuata dal produttore o da un suo rappresentante autorizzato.

**ATTENZIONE: NEL CASO IN CUI LA BATTERIA VENGA SOSTITUITA CON UN TIPO DI BATTERIA NON CORRETTO, SUSTISSE IL RISCHIO DI ESPLOSIONE. ATTENTIENI ALLE ISTRUZIONI RIGUARDANTI LO SMALTIMENTO DELLE BATTERIE.**

## ES-Instrucciones de seguridad

- Coloca el altavoz sobre una superficie plana para evitar el riesgo de caída.  
- No abras nunca el altavoz, ya que te arriesgas a dañar los componentes internos.  
- Este altavoz está pensado para ser utilizado en un clima templado.  
- No expongas el producto a la luz solar directa durante un periodo de tiempo prolongado.  
- Para evitar riesgos de incendio o de descarga eléctrica, mantén siempre alejado el altavoz de: fuentes de calor como radiadores, estufas u otros dispositivos emisores de calor (incluyendo amplificadores).  
- No expongas el producto a gotas ni salpicaduras de agua si la cubierta protectora de los conectores no está correctamente colocada.  
- Si el producto ha estado en contacto con un entorno salino, debes aclararlo con agua limpia (no salada). — Nie wystawiaj urządzenia na długotrwałe działanie bezpośredniego światła słonecznego.  
- Nie wystawiaj urządzenia na długotrwałe działanie bezpośredniego światła słonecznego.  
- No se deben colocar sobre el aparato fuentes de calor que produzcan llama, como velas encendidas.  
- Apaga por completo el altavoz si no prevés utilizarlo durante un periodo de tiempo prolongado.  
- Apaga el altavoz antes de limpiarlo. Utiliza un paño húmedo y evita utilizar aerosoles.  
- Las marcas se encuentran bajo el altavoz.  
- Sustituye los accesorios respetando las especificaciones del fabricante o de su representante autorizado.  
- Este producto no contiene ninguna pieza interna que pueda reparar el usuario. El mantenimiento lo debe realizar el fabricante o su representante autorizado.  
**AVISO: EXISTE RIESGO DE EXPLOSIÓN SI LA BATERÍA SE SUSTITUYE POR OTRA DE TIPO INCORRECTO. SIGUIENDO LAS INSTRUCCIONES RELACIONADAS CON LA ELIMINACIÓN DE LAS BATERÍAS.**

## PT-Instruções de segurança

- Coloque o altifalante numa superfície plana para evitar qualquer risco de queda.  
- Nunca abra o altifalante, caso contrário poderá danificar os respetivos componentes internos.  
- Este altifalante destina-se a ser utilizado num ambiente de temperatura moderada.  
- Não exponha o produto à luz solar direta durante um longo período de tempo.  
- Para prevenir o risco de incêndio ou descarga elétrica, mantenha o altifalante afastado: de fontes de calor, tais como radiadores, fogões ou quaisquer outros dispositivos emissores de calor (incluindo amplificadores).  
- Não expor o produto a gotamento ou salpicos de água se a tampa de proteção dos conectores não estiver devidamente colocada.  
- Quando o produto tiver estado em contacto com um ambiente salino, deve enxaguar-lo com água limpa (não salina).  
- Não coloque sobre o dispositivo fontes de chama nuas, tais como velas acesas.  
- Desligue o altifalante se não tencionar utilizá-lo durante um longo período de tempo.  
- Desligue o altifalante antes de o limpar. Utilize um pano humedecido e evite recorrer a produtos de limpeza com aerossóis.  
- As marcas estão situadas por baixo do altifalante.  
- Substitua os acessórios de acordo com as especificações do fabricante ou do seu representante autorizado.  
- Este produto não contém peças internas que possam ser reparadas pelo utilizador. A manutenção deverá ser efetuada pelo fabricante ou o seu representante autorizado.  
**ATENÇÃO: PERIGO DE EXPLOSIÃO EM CASO DE SUBSTITUIÇÃO DA BATERIA POR OUTRA DE TIPO INCORRETO. SIGA AS INSTRUÇÕES RELATIVAS À ELIMINAÇÃO DE BATERIAS.**

## РУ-Инструкции по технике безопасности

- Установите динамик на плоскую поверхность, чтобы избежать его падения.  
- Ни в коем случае не разбирайте динамик, поскольку это может привести к повреждению внутренних деталей.  
- Это динамик предназначен для использования при нормальной температуре и влажности.  
- Не допускайте длительного воздействия прямого солнечного света на устройство.  
- Во избежание риска возгорания или электрического разряда не подвергайте динамик воздействию: тепловых источников, например, нагревателей, печей и других выделяющих тепло устройств (в том числе усилителей).  
- Не допускайте попадания на изделие капель и брызг воды, если защита разъемов не установлена должным образом.  
- В случае контакта с соленой средой следует обмыть устройство чистой (не соленой) водой.  
- На прибор нельзя помещать источники открытого огня, например зажженные свечи.  
- Полностью отключите динамик, если он не будет использоваться в течение длительного времени.  
- Перед чистой динамик отключите его от сети питания. Чистку производите мягкой тканью, не прибегая к абразивным средствам.  
- Маркировка находится на нижней стороне динамика.  
- Дополнительные принадлежности динамика можно заменять только в соответствии с техническими требованиями производителя или его авторизованных представителей.  
- Внутри данного устройства нет деталей, ремонт которых может быть осуществлен пользователем. Обслуживание должно выполняться производителем или его авторизованными представителями.  
**ВНИМАНИЕ! В СЛУЧАЕ ЗАМЕНЫ ЭЛЕМЕНТА ПИТАНИЯ БАТАРЕЕЙ НЕДОПУСТИМОГО ТИПА ВОЗМОЖНО РИСК ВЗРЫВА. ВЫПОЛНЯЙТЕ УКАЗАНИЯ ПО УТИЛИЗАЦИИ ЭЛЕМЕНТОВ ПИТАНИЯ.**

## ΕΑ-Οδηγίες ασφαλείας

- Τοποθετήστε το ηχείο σε επίπεδη επιφάνεια, ώστε να αποφευχθεί τον κίνδυνο πτώσης του ηχείου.  
- Ποτέ μην αναγγίξετε το ηχείο, καθώς υπάρχει κίνδυνος να προκαλέσετε βλάβη στα εσωτερικά εξαρτήματά του.  
- Αυτό το ηχείο προορίζεται για χρήση σε θερμοκρασία περιβάλλοντος.  
- Μην εκθέτετε το προϊόν σε άμεσο ηλιακό φως για παρατεταμένο χρονικό διάστημα.  
- Ύστερ να απορριέξετε τον κίνδυνο πυρκαγιάς ή ηλεκτρικής εκκένωσης, κρατήστε το ηχείο μακριά από τα εξής πηγές θερμότητας όπως θερμάστρες, σούστες ή οποιαδήποτε άλλες συσκευές παραγωγής θερμότητας (οι ενσωματ. περιλαμβανόνται).  
- Μην εκθέτετε το προϊόν σε σταγονές ή πιπιλαίες νερού αν το προστατευτικό κάλυμμα για τις συνδέσεις δεν βρίσκεται στη θέση του.  
- Όταν το προϊόν εκθέτει σε αλατούχο περιβάλλον, πρέπει να το ξεπλύνετε με καθαρό (μη αλατούχο) νερό.  
- Μην τοποθετείτε πάνω στη συσκευή πηγές υφιάλας, όπως αναμμένα κεριά.  
- Απεργονοποιήστε το ηχείο εάν δεν σκοπεύετε να το χρησιμοποιήσετε για μεγάλο χρονικό διάστημα.  
- Απεργονοποιήστε το ηχείο πριν το καθαρίσετε. Χρησιμοποιήστε υψτό ύφασμα και αποφεύγετε τη χρήση καθαριστικών σε μορφή αεραόλ.  
- Οι σημάδες βρίσκονται στο κάτω μέρος του ηχείου.  
- Αντικαταστήστε τα αξεσουάρ ακολουθώντας τις προδιαγραφές του κατασκευαστή ή του εξουσιοδοτημένου αντιπροσώπου.

- Αυτό το προϊόν δεν περιέχει κατασκευικά κομμάτια που μπορούν να επισκευαστούν από τον χρήστη. Η συντήρηση πρέπει να πραγματοποιείται από τον κατασκευαστή ή τον εξουσιοδοτημένο αντιπρόσωπο.

**ΠΡΟΕΙΔΟΠΟΙΗΣΗ: ΚΙΝΔΥΝΟΣ ΕΚΡΗΞΗΣ ΕΝ Η ΠΛΗΤΑΡΙΑ ΑΝΤΙΚΑΤΑΣΤΑΘΕΙ ΑΠΟ ΜΠΑΤΑΡΙΑ ΛΑΘΟΣ ΤΥΠΟΥ. ΑΚΟΛΟΥΘΗΣΤΕ ΤΙΣ ΟΔΗΓΙΕΣ ΣΧΕΤΙΚΑ ΜΕ ΤΗΝ ΑΠΟΡΡΙΨΗ ΤΩΝ ΜΠΑΤΑΡΙΑΝ.**

## TÜ-Güvenlik talimatları

- Dışmesini engellemek için hoparlörünüzü düz bir zemine yerleştirin.  
- İçindeki bileşenlere hasar verme ihtimali olduğundan hoparlörünüzün içini asla açmayın.  
- Bu hoparlör, iliman bir ortamda kullanılmak üzere tasarlanmıştır.  
- Yangın veya elektrik çarpması tehlikesini önlemek için hoparlörünüzü şunlardan uzak tutun: ısıtıcı gibi ısı kaynakları, sobalar veya diğer ısı üreten aygıtlar (amplifier dahil).  
- Konnektörlerin koruyucu kapakçı yerine düzgün takılmamışsa ürünü su damlatılanna veya sıçramalarına maruz bırakmayın.  
- Ürünü tuzlu ortama temas ederse ürünü mutlaka temiz (tuzsuz) su ile yıkayın.  
- Çihazın üzerine yanan mum gibi aık alev kaynakları yerleştirmemelidir.  
- Üzün sure kullanmayı dışünimyoranız hoparlör kapatın.  
- Uzun süre kullanılmayn dışünimyoranız hoparlör kapatın.  
- Temizlik öncesinde dışünimör kapatın.  
- Nemli bir bez kullanın ve aerosol temizlik maddeleri kullanılmaktan kaçının.  
- Etiketler hoparlörün alt kısmında yer almaktadır.  
- Aksesuarları, üretici firmamız veya yetkili temsilcisizin teknik özelliklerine uyarak

değiştirin.

- Bu ürünüin içinde kullanılan taraflarında onarılabilecek parçalar mevcut değildir. Onarım işlemi için üretici firma veya yetkili temsilcisi tarafından yapılmalıdır.  
**UYARI: PL-YANLIŞ TIPE BİR PİLLE DEĞİŞTİRİLSE PATLAMA TEHLİKESİ. PİLLERİN AĞIRMASINA DAIR TALİMATLARI İZLEYİN.**

## PL-Wskazówki dotyczące bezpieczeństwa

- Umieścić głośnik na płaskiej powierzchni, aby wyeliminować ryzyko jego upadku.  
- Nie otwierać głośnika, ponieważ grozi to uszkodzeniem jego elementów wewnętrznych.  
- Głośnik jest przeznaczony do użytku w klimacie umiarkowanym.  
- Nie wystawiaj urządzenia na długotrwałe działanie bezpośredniego światła słonecznego.  
- Aby uniknąć ryzyka pożaru i wyładowań elektrycznych, głośnik należy trzymać z dala od: źródeł ciepła, takich jak grzejniki, piecyki i inne urządzenia wytwarzające ciepło (w tym zżarniacze).  
- Nie wystawiaj urządzenia w miejscu, w którym byłoby narażone na zachlapanie lub zalanie wodą, jeśli osłona zabezpieczająca złącza nie jest prawidłowo założona.  
- Jeśli produkt miał styczność ze środowiskiem zasolonym, należy go opłukać czystą niezasoloną wodą.  
- Na urządzeniu nie należy umieszczać źródeł nieosłoniętego płomienia, np. płonących świec.  
- Jeśli nie zamierzasz korzystać z głośnika przez dłuższy czas, wyłącz go.  
- Chcąc wyzciszyć głośnik, najpierw go wyłącz. Czyść go wilgotną szmatką i unikaj stosowania środków czyszczących w aerozolu.  
- Oznaczenia znajdują się pod spodem głośnika.  
- Wymieniając akcesoria, przestrzegaj specyfikacji producenta lub jego autoryzowanego przedstawiciela.  
- Produkt nie zawiera elementów wewnętrznych przeznaczonych do naprawy przez użytkownika. Czynnosi serwisowe może wykonywać wyłącznie producent lub jego autoryzowany przedstawiciel.  
**OSTRZEŻENIE: NAGROZNIENIE WYBUCHEM W PRZYPADKU WYMIANY AKUMULATORA NA AKUMULATOR NIEWŁAŚCIWEGO TYPU. PRZESTRZEGAJ INSTRUKCJI DOTYCZĄCYCH UTYLIZACJI AKUMULATORÓW.**

## FCC STATEMENT

1. This device complies with Part 15 of the FCC Rules. Operation is subject to the following two conditions:  
(1) This device may not cause harmful interference, and  
(2) This device must accept any interference received, including interference that may cause undesired operation.  
2. Changes or modifications not expressly approved by the party responsible for compliance could void the user's authority to operate the equipment.

NOTE: This equipment has been tested and found to comply with the limits for a Class B digital device, pursuant to Part 15 of the FCC Rules. These limits are designed to provide reasonable protection against harmful interference in a residential installation. This equipment generates, uses and can radiate radio frequency energy and, if not installed and used in accordance with the instructions, may cause harmful interference to radio communications. However, there is no guarantee that interference will not occur in a particular installation. If this equipment does cause harmful interference to radio or television reception, which can be determined by turning the equipment off and on, the user is encouraged to try to correct the interference by one or more of the following measures:  
- Reorient or relocate the receiving antenna.  
- Increase the separation between the equipment and receiver.  
- Connect the equipment into an outlet on a circuit different from that to which the receiver is connected.  
- Consult the dealer or an experienced radio/TV technician for help.  
The RF Compliance distance is 5 millimeters.

## Statement of Compliance with EU Regulations

Guillemot Corporation S.A. hereby declares that the device WAE Outdoor 04Plus FM complies with the main requirements and other relevant clauses of Directive RTTE 1999/5/CE. The compliance statement can be viewed at the following site:  
[http://www.hercules.com/certificates/wireless\\_speaker/DoC-WAE\\_Outdoor\\_04Plus\\_FM.pdf](http://www.hercules.com/certificates/wireless_speaker/DoC-WAE_Outdoor_04Plus_FM.pdf)  
**Déclaration de conformité aux directives de l'UE**  
Par la présente, Guillemot Corporation S.A. déclare que le dispositif Wireless WAE Outdoor 04Plus FM est conforme aux principales exigences ainsi qu'aux autres clauses pertinentes de la directive européenne RTTE 1999/5/CE, dite « directive R&TTE ». La déclaration de conformité peut être consultée à l'adresse suivante :  
[http://www.hercules.com/certificates/wireless\\_speaker/DoC-WAE\\_Outdoor\\_04Plus\\_FM.pdf](http://www.hercules.com/certificates/wireless_speaker/DoC-WAE_Outdoor_04Plus_FM.pdf)

## ENVIRONMENTAL PROTECTION RECOMMENDATION

At the end of its working life, this product should not be disposed of with standard household waste, but rather dropped off at a collection point for the disposal of Waste Electrical and Electronic Equipment (WEEE) for recycling. This is confirmed by the symbol found on the product, user manual or packaging.

Depending on their characteristics, the materials may be recycled. Through recycling and other forms of processing Waste Electrical and Electronic Equipment, you can make a significant contribution towards helping to protect the environment.  
Please contact your local authorities for information on the collection point nearest you. This product conforms to all standards regarding children 14 years of age and older. This product is not suitable for use by children less than 14 years of age.

## RECOMMANDATION RELATIVE A LA PROTECTION DE L'ENVIRONNEMENT

En fin de vie, ce produit ne doit pas être éliminé avec les déchets ménagers normaux mais déposé à un point de collecte des déchets d'équipements électriques et électroniques en vue de son recyclage. Ceci est confirmé par le symbole figurant sur le produit, le manuel utilisateur ou l'emballage.

En fonction de leurs caractéristiques, les matériaux peuvent être recyclés. Par le recyclage et par les autres formes de valorisation des déchets d'équipements électriques et électroniques, vous pouvez contribuer de manière significative à la protection de l'environnement.  
Veuillez consulter les autorités locales qui vous indiqueront le point de collecte concerné. Ce produit est en conformité avec l'ensemble des normes relatives aux enfants de plus de 14 ans. Il ne convient pas aux enfants de moins de 14 ans.

## COPYRIGHT

© 2017 Guillemot Corporation S.A. All rights reserved. Hercules® is a registered trademark of Guillemot Corporation S.A. The Bluetooth® word mark and logos are registered trademarks owned by the Bluetooth SIG, Inc. and any use of such marks by Guillemot Corporation S.A. is under license. Other trademarks and trade names are those of their respective owners. Illustrations not binding.  
© 2017 Guillemot Corporation S.A. Tous droits réservés. Hercules® est une marque déposée de Guillemot Corporation S.A. La marque et les logos Bluetooth® sont des marques déposées de Bluetooth SIG, Inc. et sont utilisées sous licence par Guillemot Corporation S.A. Toutes les autres marques et noms de marque sont la propriété de leur propriétaires respectifs. Illustrations non contractuelles.



# TECHNICAL SUPPORT

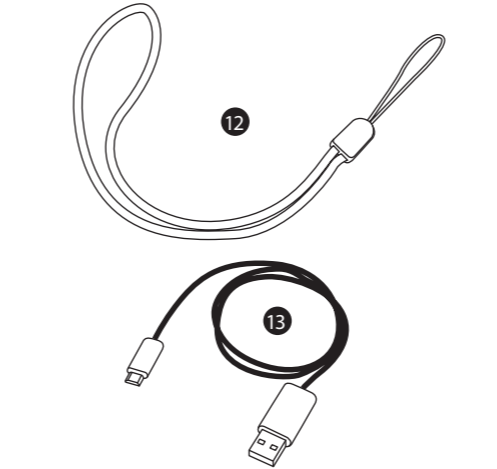
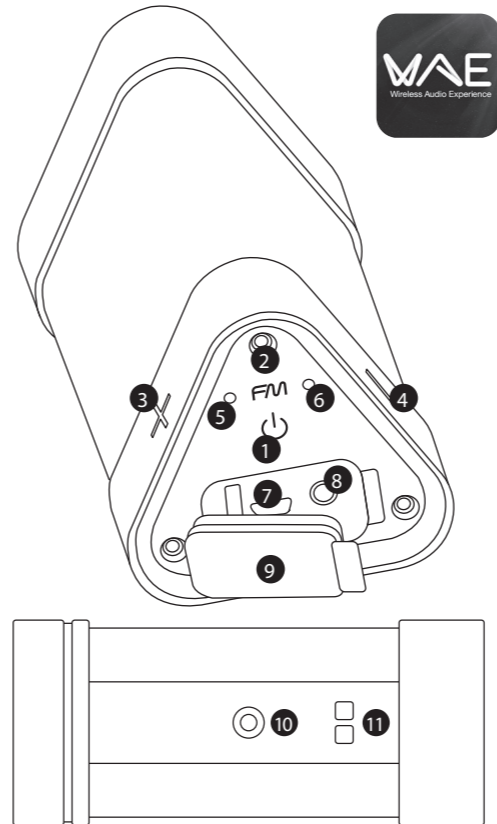
<http://support.hercules.com>



[www.hercules.com](http://www.hercules.com)

# WAE Outdoor 04Plus FM

Wireless Audio Experience



## ENGLISH

### 1. Charge completely before first use

Completely charge your WAE Outdoor 04Plus FM speaker before using it for the first time. Connect the Micro-USB connector on the Micro-USB to USB cable (13) to the Micro-USB port (7) on the WAE Outdoor 04Plus FM speaker, and the other end of the cable to the USB port on a computer or on a smartphone/tablet USB power adapter (5V/1A)\*. The standard charging time is 4 hours.

While charging, the charge indicator (5) flashes. When the battery is fully charged, the charge indicator (5) stops flashing. When the battery level is low, the charge indicator (5) flashes.

\* Not included

### 2. Getting started with your speaker

To power on your WAE Outdoor 04Plus FM speaker, press the on/off button (1). To power off the speaker, press the on/off button (1) for 2 seconds. When used for the first time, your WAE Outdoor 04Plus FM speaker is ready for pairing: the Bluetooth indicator (6) flashes blue.  
- On your smartphone/tablet, MP3 player or computer, enable the Bluetooth® wireless technology function, and search for available Bluetooth devices.  
- Select WAE Outdoor 04Plus FM in the list of available Bluetooth devices and carry out the pairing (if an access code is required, enter 0000). Once the devices are paired and connected, the Bluetooth indicator (6) stays lit up in blue. You are now ready to play your music.

### 3. FM mode

Press the FM Radio button (2) to enable the FM radio function: the indicator (6) lights up in green.  
When used for the first time, an automatic scan is carried out: the automatic scan will save all detected stations, and will start playing the first station when the scan is complete. You can then switch between the different stations using a long press on the + (3) and – (4) – buttons. To launch a new scan for stations, press and hold the FM Radio button (2) for 3 seconds. During a scan, the indicator (6) flashes green. You can save up to 40 stations.

Download and check out all the FM functionalities thanks to the WAE Music app: display frequencies, stations list...  
In FM mode, a short press on the FM button (2) lets you return to the Bluetooth mode.

### 4. IP67 protection

Make sure that the protective cover is properly closed, in order to ensure that the product is water- and dust-tight.

Full user manual and more information at <http://support.hercules.com>

## FRANÇAIS

### 1. Charge avant première utilisation

Effectuez une charge complète du WAE Outdoor 04Plus FM. Branchez le connecteur micro USB du câble micro USB/USB (13) sur le port micro USB (7) du WAE Outdoor 04Plus FM. Branchez l'autre extrémité du câble sur le port USB d'un ordinateur ou sur un adaptateur secteur USB de smartphone/tablette (5V/1A)\*. La durée de charge standard est de 4h. Lors de la charge, le témoin (5) clignote.

Le témoin (5) arrête de clignoter lorsque la batterie est complètement chargée. Lorsque la batterie est faible, le témoin (5) clignote.

\*Non fourni

### 2. Prise en main

Pour allumer votre WAE Outdoor 04Plus FM, appuyez sur le bouton marche/arrêt (1). Pour l'éteindre, appuyez pendant 2 secondes sur le bouton marche/arrêt (1). Lors de la première utilisation, votre WAE Outdoor 04Plus FM est prêt pour l'appairage : le témoin bleu (6) clignote.  
- Sur votre smartphone/tablette, lecteur MP3 ou ordinateur, activez la fonction de technologie sans fil Bluetooth®, puis lancez une détection.  
- Sélectionnez WAE Outdoor 04Plus FM dans la liste et effectuez l'appairage (si un code d'accès est requis, saisissez 0000).  
Une fois les appareils appariés et connectés, le témoin bleu (6) du WAE Outdoor 04Plus FM reste allumé. Vous êtes prêt à diffuser votre musique.

### 3. Mode FM

Un appui sur le bouton FM (2) permet de lancer la fonction de radio FM. Le témoin (6) devient vert.  
À la première utilisation, une recherche automatique est lancée. La recherche automatique enregistre toutes les stations détectées et diffuse la première station à la fin de la recherche. Vous pouvez ensuite naviguer entre les différentes stations en utilisant les boutons Suivant (appui long sur le bouton + (3)) et Précédent (appui long sur le bouton – (4)).  
Pour relancer une recherche, appuyez de nouveau sur le bouton FM (2) pendant 3 secondes. Lors de la recherche, le témoin vert (6) clignote. Le nombre maximum de stations pouvant être stockées est 40.  
Téléchargez et découvrez toutes les fonctionnalités FM à l'aide de l'application WAE Music : affichage des fréquences, liste de stations...  
À partir du mode FM, un appui bref sur le bouton FM (2) vous permet de revenir dans le mode Bluetooth.

### 4. Protection IP67

Assurez-vous que la trappe est correctement fermée afin d'assurer l'étanchéité du produit.

Manuel complet et autres informations disponibles sur

<http://support.hercules.com>

## DEUTSCH

### 1. Vor dem ersten Gebrauch bitte vollständig aufladen!

Laden Sie Ihren WAE Outdoor 04Plus FM Lautsprecher vor dem ersten Gebrauch bitte vollständig auf.  
**2. Erste Inbetriebnahme Ihres Lautsprechers**  
Zum Einschalten Ihres WAE Outdoor 04Plus FM Lautsprechers, drücken Sie bitte den An-/Aus-Button (1).

### 3. UKW-Radio

Drücken Sie den Button UKW-Radio (2) zum Einschalten der UKW-Radiofunktion. Die Anzeige (6) leuchtet grün.

### 4. IP67 Schutz

Stellen Sie sicher, daß die Schutzkappe richtig fest verschlossen ist, um zu gewährleisten, daß das Produkt wasser- und staubdicht ist. **Vollständiges Benutzerhandbuch und weitere Information auf <http://support.hercules.com>**

## NEDERLANDS

### 1. Volledig opladen voor eerste gebruik

Laad de WAE Outdoor 04Plus FM speaker volledig op voordat u hem de eerste keer gebruikt.

**2. Aan de slag met uw speaker**  
Druk op de Aan/uit-knop (1) om de WAE Outdoor 04Plus FM speaker AAN te zetten.

### 3. FM-radio

Druk op de knop FM-radio (2) om de FM-radio AAN te zetten. De indicator FM-radio (6) gaat groen branden.

### 4. IP67-bescherming

Controleer dat het beschermkapje goed dicht zit zodat het apparaat beschermd is tegen water en stof. **Volledige handleiding en aanvullende informatie te vinden op <http://support.hercules.com>**

## ITALIANO

### 1. Prima di iniziare a usarlo, ricaricarlo completamente

Prima di utilizzare il tuo altoparlante WAE Outdoor 04Plus FM per la prima volta, ricaricarlo completamente. Collega il connettore Micro-USB del cavo Micro-USB a USB (13) alla porta Micro-USB (7) dell'altoparlante WAE Outdoor 04Plus FM, collegando poi l'altra estremità del cavo alla porta USB di un computer o ad un alimentatore USB per smartphone/tablet (5V/1A)\*. Il tempo normalmente richiesto per una ricarica è pari 4 ore. Durante la ricarica, l'indicatore di carica (5) lampeggia. A batteria completamente carica, l'indicatore di carica (5) smette di lampeggiare. Quando il livello della batteria è basso, l'indicatore di carica (5) lampeggia.

### 2. Iniziare a usare il tuo altoparlante

Per accendere il tuo altoparlante WAE Outdoor 04Plus FM, premi il pulsante on/off (1). Per spegnere l'altoparlante, tieni premuto il pulsante on/off (1) per 2 secondi. Quando viene utilizzato per la prima volta, il tuo altoparlante WAE Outdoor 04Plus FM è pronto per essere sincronizzato: l'indicatore Bluetooth (6) lampeggia in blu.  
- Sul tuo smartphone/tablet, lettore MP3 o computer, attiva la funzione per la tecnologia wireless Bluetooth® e avvia la ricerca delle periferiche Bluetooth disponibili.  
- Dall'elenco delle periferiche Bluetooth disponibili, scegli WAE Outdoor 04Plus FM ed esegui la procedura di sincronizzazione (qualora venisse richiesto un codice, digita 0000).  
Una volta sincronizzate e connesse le periferiche, l'indicatore Bluetooth (6) rimane illuminato in blu. Ora sei pronto per ascoltare la tua musica.

### 3. Radio FM

Per attivare la funzione radio FM, premi il pulsante Radio FM (2): l'indicatore (6) si illuminerà in verde.

Al momento del primo utilizzo, viene eseguita una scansione automatica: la scansione automatica salverà tutte le stazioni radio rilevate e, una volta terminata la scansione, verrà fatta ascoltare la prima stazione. Potrai quindi passare da una stazione all'altra premendo a lungo i pulsanti + (3) e - (4). Premendo il pulsante Play/Pausa (3+4) attiverai o disattiverai la modalità mute.

Per avviare una nuova scansione delle emittenti, tieni premuto per 3 secondi il pulsante Radio FM (2). Durante una scansione, l'indicatore (6) lampeggia in verde. Puoi salvare fino a un massimo di 40 stazioni radio.

Scarica e scopri tutte le funzionalità FM offerte dalla app WAE Music: visualizzazione delle frequenze, elenco delle stazioni...  
In modalità FM, puoi tornare alla modalità Bluetooth premendo brevemente il pulsante FM (2).

### 4. Protezione IP67

Per esser certo che il prodotto sia resistente ad acqua e polvere, assicurati che la cover protettiva sia chiusa correttamente.

Manuale d'uso completo e ulteriori informazioni disponibili su

<http://support.hercules.com>

## ESPAÑOL

### 1. Cargar completamente antes del primer uso

## EN-Consumer warranty information

Worldwide, Guilleum Corporation S.A., whose registered office is located at Place du Granier, B.P. 97143, 35571 Chantepie, France (hereinafter "Guilleum") warrants to the consumer that this Hercules product shall be free from defects in materials and workmanship, for a warranty period which corresponds to the time limit to bring an action for conformity with respect to this product. In the countries of the European Union, this corresponds to a period of two (2) years from delivery of the Hercules product. In other countries, the warranty period corresponds to the time limit to bring an action for conformity with respect to the Hercules product according to applicable law in the consumer's country of domicile on the date of purchase of the Hercules product.

(If no such action exists in the corresponding country, then the warranty period shall be one (1) year from the original date of purchase of the Hercules product.) Notwithstanding the above, rechargeable batteries are covered by a warranty period of six (6) months from the date of original purchase. Should the product appear to be defective during the warranty period, immediately contact Technical Support, who will indicate the procedure to follow. If the defect is confirmed, the product must be returned to its place of purchase (or any other location indicated by Technical Support).

Within the context of this warranty, the consumer's defective product shall, at Technical Support's option, be either replaced or returned to working order. If, during the warranty period, the Hercules product is subject to such reconditioning, any period of less than seven (7) days during which the product is out of use shall be added to the remaining warranty period (this period runs from the date of the consumer's request for intervention or from the date on which the product in question is made available for reconditioning, if the date on which the product is made available for reconditioning is subsequent to the date of the request for intervention); if permitted under applicable law, the full liability of Guilleum and its subsidiaries (including for consequential damages) is limited to the return to working order or the replacement of the Hercules product. If permitted under applicable law, Guilleum does not accept any liability for consequential damages for a particular purchase.

This warranty shall not apply: (1) if the product has been modified, opened, altered, or has suffered damage as a result of inappropriate or abusive use, negligence, an accident, normal wear, or any other cause unrelated to a material or manufacturing defect (including, but not limited to, combining the Hercules product with any unsuitable element, including in particular power supplies, rechargeable batteries, chargers, or any other elements not supplied by Guilleum for this product); (2) if the product has been used for any use other than home use, including for professional or commercial purposes (game rooms, training, competitions, for example); (3) in the event of failure to comply with the instructions provided by Technical Support; (4) if software, said software being subject to a specific warranty; (5) to consumables elements to be replaced over the course of the product's lifespan: disposable batteries, audio headset or headphone ear pads, for example); (6) to accessories (cables, cases, pouches, bags, wrist- straps, for example); (7) if the product was sold at public auction.

This warranty is nontransferable. The consumer's legal rights with respect to laws applicable to the sale of consumer goods in his or her country are not affected by this warranty. **Additional warranty provisions** During the warranty period, Guilleum shall not provide, in principle, any spare parts, as Technical Support is the only party authorized to open or to recondition any Hercules product (with the exception of any reconditioning procedures which Technical Support may request that the consumer carry out, by way of written instructions – for example, due to the simplicity and the lack of confidentiality of the reconditioning process – and by providing the consumer with the required spare parts), which applicable).

Given its innovation cycles and in order to protect its know-how and trade secrets, Guilleum shall not provide, in principle, any reconditioning notification or spare parts for any Hercules product whose warranty period has expired. In the United States of America and in Canada, this warranty is limited to the product's internal mechanism and external housing. In no event shall Guilleum or its affiliates be held liable to any third party for any consequential or incidental damages, including for consequential or incidental damages, or for the purchase of items. Some States/Provinces do not allow limitation on how long an implied warranty lasts or exclusion or limitation of liability for consequential or incidental damages, so the above limitations or exclusions may not apply to you. This warranty gives you specific legal rights, and you may also have other rights which vary from State to State or Province to Province.

**Liability** If permitted under applicable law, Guilleum Corporation S.A. (hereinafter "Guilleum") and its subsidiaries disclaim all liability for any damages caused by one or more of the following: (1) the product has been modified, opened or altered, (2) failure to comply with assembly instructions, (3) inappropriate or abusive use, negligence, an accident (in particular, for example), (4) normal wear; (5) the use of the product for any use other than home use, including for professional or commercial purposes (game rooms, training, competitions, for example); if permitted under applicable law, Guilleum and its subsidiaries disclaim all liability for any damages unrelated to a material or manufacturing defect with respect to the product (including, but not limited to, any damages caused directly or indirectly by any software, or by combining the Hercules product with any unsuitable element, including in particular power supplies, rechargeable batteries, chargers, or any other elements not supplied by Guilleum for this product).

### FR-Informations relatives à la garantie aux consommateurs

Dans le monde entier, Guilleum Corporation S.A., ayant son siège social Place du Granier, B.P. 97143, 35571 Chantepie, France (ci-après « Guilleum ») garantit au consommateur que le présent produit Hercules est exempt de défaut matériel et de vice de fabrication, et ce, pour une période de garantie qui correspond au délai prévu intentionnellement en cas de conformité de ce produit. Dans les pays de l'Union Européenne, ce délai est de deux (2) ans à compter de la date de livraison de ce produit. Dans les autres pays, ce délai est de la période de garantie correspond à celle prévue intentionnellement en cas de conformité du produit Hercules selon la législation en vigueur dans le pays où le consommateur avait son domicile lors de l'achat du produit Hercules (si une telle action en conformité n'existe pas dans ce pays alors la période de garantie est de un (1) an à compter de la date de l'achat originé du produit Hercules).

Nonobstant ce qui précède, les batteries sont garanties six (6) mois à compter de la date de l'achat d'origine. Si, au cours de la période de garantie, le produit semble défectueux, contactez immédiatement le Support Technique qui vous indiquera la procédure à suivre. Si le défaut est confirmé, le produit devra être retourné à son lieu d'achat (ou tout autre lieu indiqué par le Support Technique).

Dans le cadre de la garantie, le consommateur bénéficiera, au choix du Support Technique, d'un remplacement ou d'une remise en état de marche du produit défectueux. Si, pendant la période de garantie, le produit Hercules fait l'objet d'une telle remise en état, la période d'imobilisation d'au moins sept jours vient s'ajouter à la durée de la garantie qui restait à courir (cette période court à compter de la demande d'intervention du consommateur ou de la mise à disposition pour remise en état du produit en cause, si cette mise à disposition est postérieure à la demande d'intervention). Lorsque la loi applicable autorise, toute responsabilité de Guilleum et ses filiales (y compris pour les dommages indirects) se limite à la remise en état de marche ou au remplacement du produit Hercules. Lorsque la loi applicable autorise, Guilleum exclut toutes garanties de qualité marchande de ce produit.

Cette garantie ne s'applique pas : (1) si le produit a été modifié, ouvert, altéré, ou a subi des dommages résultant d'une utilisation inappropriée ou abusive, d'une négligence, d'un accident, de l'usure normale, ou de toute autre cause non liée à un défaut matériel ou à un vice de fabrication (y compris, mais non limitativement, une combinaison du produit Hercules avec tout élément inadéquat, notamment alimentations électriques, batteries, chargeurs, ou tous autres éléments non fournis par Guilleum pour ce produit) ; (2) si le produit a été utilisé en dehors du cadre prévu, à des fins professionnelles ou commerciales (salles de jeu, formations, compétitions, par exemple) ; (3) en cas de non respect des instructions du Support Technique ; (4) en cas de logiciels, tests logiciels, logiciels, accessoires – dont des produits de remplacement – qui ne sont pas fournis par Guilleum ; (5) aux consommables (éléments à remplacer pendant la durée de vie du produit, piles, consommables de casque audio, par exemple) ; (6) aux accessoires (câbles, étuis, housses, sacs, dragones, par exemple) ; (7) si le produit a été vendu au enchères publiques.

Cette garantie n'est pas transférable. Les droits légaux du consommateur au titre de la législation applicable dans son pays à la vente de biens de consommation ne sont pas affectés par la présente garantie. Le vendeur reste tenu de la garantie légale de conformité mentionnée aux articles L. 217-4 à L.217-12 du code de la consommation et de celle relative aux défauts (vices cachés) de la chose vendue, dans les conditions prévues aux articles 1641 à 1648 et 2232 du code civil. La loi applicable (c'est-à-dire la loi française) impose de reproduire les extraits de la loi française suivants.

Article L. 217-4 du code de la consommation:
Le vendeur tire un bien conforme au contrat et répond des défauts de conformité existant lors de la délivrance. Il répond également des défauts de conformité résultant de l'emballage, des instructions de montage ou de l'installation lorsque celle-ci a été mise à sa charge par le contrat ou a été réalisée sous sa responsabilité. Article L. 217-5 du code de la consommation:
« Si est exigé un contrat à usage habituellement attendu d'un bien sensible et, le cas échéant :
- s'il correspond à la description donnée par un vendeur ou lorsque les qualités que celui-ci a présentées à l'acheteur sous forme d'échantillon ou de modèle ;
- s'il présente les caractéristiques définies d'un commun accord par les parties ou est propre à tout usage spécial recherché par l'acheteur, porté à la connaissance du vendeur et que ce dernier a accepté.

Article L. 217-12 du code de la consommation:
« Défaut. L'acheteur demande au vendeur, pendant le cours de la garantie commerciale qui lui a été consentie lors de l'acquisition ou de la réparation d'un bien meuble, une remise en état couverte par la garantie. Cette période court à compter de la demande d'intervention de l'acheteur ou de la mise à disposition pour réparation d'un bien en cause. Si cette mise à disposition est postérieure à la demande d'intervention, le délai de prescription est prolongé de six mois sept jours jusqu'à l'expiration de la durée de la garantie qui restait à courir.

Article L. 217-16 du code de la consommation:
Lorsque l'acheteur demande au vendeur, pendant le cours de la garantie commerciale qui lui a été consentie lors de l'acquisition ou de la réparation d'un bien meuble, une remise en état couverte par la garantie, cette période court à compter de la demande d'intervention de l'acheteur ou de la mise à disposition pour réparation d'un bien en cause. Si cette mise à disposition est postérieure à la demande d'intervention, le délai de prescription est prolongé de six mois sept jours jusqu'à l'expiration de la durée de la garantie qui restait à courir.

Article L. 1641 du code civil:
« Si est exigé un contrat à usage habituellement attendu d'un bien sensible et, le cas échéant :
- s'il correspond à la description donnée par un vendeur ou lorsque les qualités que celui-ci a présentées à l'acheteur sous forme d'échantillon ou de modèle ;
- s'il présente les caractéristiques définies d'un commun accord par les parties ou est propre à tout usage spécial recherché par l'acheteur, porté à la connaissance du vendeur et que ce dernier a accepté.

Article L. 217-4 du code de la consommation:
Le vendeur tire un bien conforme au contrat et répond des défauts de conformité existant lors de la délivrance. Il répond également des défauts de conformité résultant de l'emballage, des instructions de montage ou de l'installation lorsque celle-ci a été mise à sa charge par le contrat ou a été réalisée sous sa responsabilité. Article L. 217-5 du code de la consommation:
« Si est exigé un contrat à usage habituellement attendu d'un bien sensible et, le cas échéant :
- s'il correspond à la description donnée par un vendeur ou lorsque les qualités que celui-ci a présentées à l'acheteur sous forme d'échantillon ou de modèle ;
- s'il présente les caractéristiques définies d'un commun accord par les parties ou est propre à tout usage spécial recherché par l'acheteur, porté à la connaissance du vendeur et que ce dernier a accepté.

Article L. 217-12 du code de la consommation:
« Défaut. L'acheteur demande au vendeur, pendant le cours de la garantie commerciale qui lui a été consentie lors de l'acquisition ou de la réparation d'un bien meuble, une remise en état couverte par la garantie. Cette période court à compter de la demande d'intervention de l'acheteur ou de la mise à disposition pour réparation d'un bien en cause. Si cette mise à disposition est postérieure à la demande d'intervention, le délai de prescription est prolongé de six mois sept jours jusqu'à l'expiration de la durée de la garantie qui restait à courir.

Article L. 1641 du code civil:
« Si est exigé un contrat à usage habituellement attendu d'un bien sensible et, le cas échéant :
- s'il correspond à la description donnée par un vendeur ou lorsque les qualités que celui-ci a présentées à l'acheteur sous forme d'échantillon ou de modèle ;
- s'il présente les caractéristiques définies d'un commun accord par les parties ou est propre à tout usage spécial recherché par l'acheteur, porté à la connaissance du vendeur et que ce dernier a accepté.

Technique et sans effet habitué tant à ouvrir qu'à remettre en état produit Hercules (à l'exception des remises en état que le Support Technique demanderait, par instructions écrites, au consommateur d'effectuer - par exemple en raison de la simplicité et de l'absence de confidentialité du processus de remise en état - en lui fournissant, au cas échéant, la ou les pièces détachées nécessaires).

Le présent texte de ses cycles d'innovation et pour préserver ses savoir-faire et secrets, Guilleum ne fournira, en principe, aucune notification ou pièces de rechange pour aucun produit Hercules dont la période de garantie est expirée.

Aux États-Unis d'Amérique et au Canada, la présente garantie est limitée au mécanisme interne et au boîtier externe du produit. En aucun cas, Guilleum ou ses sociétés affiliées ne sauraient être tenues responsables envers qui que ce soit de tous dommages indirects ou dommages accessoires résultant du non respect des garanties expressives ou implicites. Certains États/Provinces n'autorisent pas la limitation sur la durée de la garantie implicite, ou l'exclusion ou la limitation de responsabilité pour les dommages indirects ou accessoires, de sorte que les limitations ou exclusions ci-dessus peuvent ne pas vous être applicables. Cette garantie ne s'applique pas : (1) si le produit a été modifié, ouvert, altéré, ou a subi des dommages résultant d'une utilisation inappropriée ou abusive, d'une négligence, d'un accident, d'un choc, par exemple), (4) l'usure normale ou de toute autre cause non liée à un défaut matériel ou à un vice de fabrication du produit (y compris, mais non limitativement, tout dommage causé directement ou indirectement par tout logiciel, ou par une combinaison du produit Hercules avec tout élément inadéquat, notamment alimentations électriques, batteries, chargeurs, ou tous autres éléments non fournis par Guilleum pour ce produit).

### Responsabilité

Lorsque la loi applicable l'autorise, Guilleum Corporation S.A. (ci-après « Guilleum ») et ses filiales excluent toute responsabilité pour tous dommages causés par un ou plusieurs des faits suivants: (1) le produit a été modifié, ouvert, altéré, (2) l'respect des instructions de montage, (3) l'utilisation inappropriée ou abusive, la négligence, l'accident (en particulier, par exemple), (4) l'usure normale ou de toute autre cause non liée à un défaut matériel ou à un vice de fabrication du produit (y compris, mais non limitativement, tout dommage causé directement ou indirectement par tout logiciel, ou par une combinaison du produit Hercules avec tout élément inadéquat, notamment alimentations électriques, batteries, chargeurs, ou tous autres éléments non fournis par Guilleum pour ce produit).

### DE-Kunden-Garantie-Information

Guilleum Corporation S.A. mit Hauptfirmensitz in Place du Granier, B.P. 97143, 35571 Chantepie, France (fortfolgend "Guilleum") garantiert Kunden weltweit, dass dieses Hercules Produkt frei von Mängeln in Material und Verarbeitung für eine Gewährleistungsfrist ist, die mit der Frist für eine Mängelrüge bezüglich des Produktes übereinstimmt. In den Ländern der Europäischen Union entspricht diese einen Zeitraum von zwei (2) Jahren ab Kaufdatum des Hercules Produktes. In anderen Ländern entspricht die Gewährleistungsfrist der zeitlichen Begrenzung für eine Mängelrüge bezüglich des Hercules Produktes in Übereinstimmung mit dem jeweiligen Recht des Landes, in dem der Kunde zum Zeitpunkt des Erwerbs eines Hercules Produktes wohnhaft ist. Sollte eine entsprechende Regelung in dem entsprechenden Land nicht existieren, umfasst die Gewährleistungsfrist einen Zeitraum von einem (1) Jahr ab dem originalen Kaufdatum des Hercules Produktes.

Ungeachtet dessen werden wiederaufladbare Batterien (fortfolgend "Akkus") durch eine Gewährleistungsfrist von sechs (6) Monaten ab dem Kaufdatum abgedeckt.

Sollten bei dem Produkt innerhalb der Gewährleistungsfrist Defekte auftreten, kontaktieren Sie unverzüglich den technischen Kundendienst, der eine weitere Vorgehensweise anleitet. Würde der Defekt bestätigt, muss das Produkt an die Verkaufsstelle (oder an eine andere Stelle, je nach Maßgabe des technischen Kundendienstes) retourniert werden. Im Rahmen dieser Garantie sollte das defekte Produkt des Kunden, je nach Entscheidung des technischen Kundendienstes, entweder ausgetauscht oder repariert werden. Sollte während der Garantiezeit das Hercules Produkt einer derartigen Intervention unterliegen und das Produkt während eines Zeitraums von mindestens sieben (7) Tagen nicht benutzbar sein, wird diese Zeit der restlichen Garantiezeit hinzugefügt. Diese Frist läuft ab dem Zeitpunkt, an dem der Wunsch des Verbrauchers die Intervention vorliegt oder ab dem Tag, an dem das fragliche Produkt zur Instandsetzung zur Verfügung steht, falls das Datum, an dem das Produkt zur Instandsetzung zur Verfügung steht, dem Datum des Antrags auf Intervention nachfolgt. Wenn nach geltendem Recht zulässig, beschränkt sich die volle Haftung von Guilleum und ihrer Tochtergesellschaften auf die Reparatur oder den Austausch des Hercules Produktes (inklusive Folgeschäden). Wenn nach geltendem Recht zulässig, lehnt Guilleum alle Gewährleistungen der Marktängigkeit oder Eignung für einen bestimmten Zweck ab.

Die Gewährleistungsanspruch verfällt: (1) Falls das Produkt modifiziert, geöffnet, verändert oder ein Schaden durch unsachgemäßen oder missbräuchlichen Gebrauch hervorgerufen wurde, sowie durch Fahrlässigkeit, einen Unfall, Verschleiß oder ingediegenem anderen Grund – aber nicht durch Material- oder Herstellungsfehler (einschließlich, aber nicht beschränkt auf, die Kombination der Hercules Produkte mit ungeeigneten Elementen, insbesondere Netzteile, Akkus, Ladegeräte, oder andere Elemente, die für Guilleum für dieses Produkt nicht vorgesehen wurden); (2) Falls das Produkt für eine andere Nutzung als zum privaten Hausgebrauch, einschließlich für professionelle oder kommerzielle Zwecke (z. B. Spielhallen, Training, Wettkämpfe) verwendet wird; (3) Im Falle der Nichtbeachtung der durch den technischen Support erteilten Anweisungen; (4) Durch Software. Die besagte Software ist Gegenstand einer speziellen Garantie; (5) Bei Verbrauchsmaterialien (Elemente, die während der Produktlebensdauer ausgetauscht werden, wie z. B. Einwegbatterien, Ohrstöpsel für ein Autoheadset oder für Kopfhörer); (6) Bei Accessoires (z. B. Kabel, Etuis, Taschen, Beutel, Handgelenk-Riemriem); (7) Falls das Produkt in einer öffentlichen Versteigerung verkauft wurde.

Diese Garantie ist nicht übertragbar. Die Rechte des Kunden in Übereinstimmung mit anwendbarem Recht bezüglich des Verkaufs auf Konsumgüter im Land derer Kunden/Kundin wird durch diese Garantie nicht beeinträchtigt.

**Zusätzliche Gewährleistungsbestimmungen** Während der Garantiezeit bietet Guilleum grundsätzlich keine Ersatzteile an, da der technische Kundendienst der einzige autorisierte Partner zum Öffnen und/oder Instandsetzen jedweden Hercules-Produkts ist (mit Ausnahme von ingewöhnlichen Instandsetzungsverfahren, die der Kunde nach Maßgabe des technischen Kundendienstes und durch schriftliche Instruktionen sowie der Zuführungsgelände der Endverleiher eventuell erfordern). Guilleum ist nicht verpflichtet, Ersatzteile zu liefern. In anderen Ländern, in denen Ersatzteile für dieses Produkt verfügbar sind, werden diese Ersatzteile nur in Verbindung mit dem Ersatz des Produktes angeboten.

Aufgrund seiner Innovationszyklen und um sein Know-how und seine Geschäftsgeheimnisse zu schützen, bietet Guilleum grundsätzlich keine Instandsetzungs-Benachrichtigung oder Ersatzteile für alle Hercules Produkte an, deren Garantiezeit abgelaufen ist. In den Vereinigten Staaten von Amerika und in Kanada ist diese Gewährleistung auf den internen Mechanismus und das externe Gehäuse beschränkt. Auf keinen Fall haftet Guilleum oder ihre Tochtergesellschaften gegenüber Dritten für etwaige Folgeschäden oder mittelbare Schäden, die aus der Nichtbeachtung der ausdrücklichen oder stillschweigenden Gewährleistungsbestimmungen. Einige Staaten/Provinzen erlauben keine Begrenzung der impliziten Garantie oder einen Ausschluss oder Beschränkung der Haftung für Folgeschäden oder mittelbare Schäden, so dass die oben genannten Einschränkungen oder Ausschlüsse möglicherweise nicht auf Sie zutreffen.

Diese Garantie gibt Ihnen bestimmte Rechte, und Sie haben möglicherweise auch andere Rechte, die von Staat zu Staat oder Provinz zu Provinz unterschiedlich sein können. **Haftung** Wenn nach dem anwendbaren Recht zulässig, lehnt Guilleum Corporation S.A. (fortfolgend "Guilleum") und ihre Tochtergesellschaften jegliche Haftung für Schäden ab, die auf eine mehrere der folgenden Ursachen zurückzuführen sind: (1) das Produkt wurde modifiziert, geöffnet oder geändert; (2) Nichtbeachtung der Montageanleitung; (3) unangebrachte Nutzung, Fahrlässigkeit, Unfall (z. B. ein Unfall); (4) normaler Verschleiß; (5) Die Verwendung des Produkts für jedwede andere Nutzung als zum privaten Hausgebrauch, einschließlich professionelle oder kommerzielle Zwecke (z. B. Spielhallen, Training, Wettkämpfe). Wenn nach anwendbarem Recht zulässig, lehnen Guilleum und seine Niederlassungen jegliche Haftung für Schäden, die nicht auf einen Material- oder Herstellungsfehler in Bezug auf das Produkt beruhen (einschließlich, aber nicht beschränkt auf, etwaige Schäden, die direkt oder indirekt durch Software oder durch die Kombination der Hercules Produkte mit ungeeigneten Elementen, insbesondere Netzteile, Akkus, Ladegeräte, oder andere Elemente, die von Guilleum für dieses Produkt nicht geliefert wurden).

### NL-informatie met betrekking tot kopergarantie

Wereldwijd garandeert Guilleum Corporation S.A., het statutaris adres gevestigd aan de Place du Granier, B.P. 97143, 35571 Chantepie, Frankrijk, (hierna te noemen "Guilleum") aan de koper dat dit Hercules-product vrij zal zijn van materiaal- en fabricagefouten gedurende een garantieperiode gelijk aan de tijd maximaal verstrekt om een restitutieve vervanging voor dit product te claimen. In landen van de Europese Unie komt dit overeen met een periode van twee (2) jaar vanaf het moment van levering van het Hercules-product. In andere landen komt de garantieperiode overeen met de tijd maximaal verstrekt om een restitutieve vervanging voor dit Hercules-product te claimen zoals wettelijk is vastgelegd in het land waarvoor de koper woonachtig was op de datum van aankoop van het Hercules-product. Indien een dergelijk claimrecht niet wettelijk is vastgelegd in het betreffende land, geldt een garantieperiode van één (1) jaar vanaf datum aankoop van het Hercules-product.

Ongacht het hierboven gestelde, geldt voor oplosbare batterijen een garantieperiode van zes (6) maanden vanaf datum aankoop.

Indien de garantieperiode een defect meet te constateren aan dit product, neem dan onmiddelijk contact op met Technical Support. Die zal u informeren over de volgen procedure. Als het defect wordt bevestigd, dient het product te worden getourneerd naar de plaats van aankoop (of een andere locatie die wordt opgegeven door Technical Support). Binnen het gestelde van deze garantie wordt het defecte product van de koper gerepareerd of vervangen, zulks ter beoordeling van Technical Support. Indien het Hercules-product tijdens de garantieperiode is onderworpen aan een dergelijk herstel, wordt elke periode van ten minste zeven (7) dagen waarin het product niet in gebruik is, opgeteld bij de resterende garantieperiode (de termijn loopt vanaf de datum van verzoek van de consument voor interventie of van de datum waarop het product in kwestie beschikbaar is gesteld voor herstel als de datum waarop het product ter beschikking wordt gesteld voor herstel later is dan de datum het verzoek om interventie). Indien toegestaan door van toepassing zijnde wetgeving, beperkt de volledige aansprakelijkheid van Guilleum en haar dochterondernemingen (inclusief de aansprakelijkheid voor volvoegdschap) zich tot het repareren of vervangen van het Hercules-product. Indien toegestaan door van toepassing zijnde wetgeving, wijst Guilleom elke garantie af met betrekking tot verhandelbaarheid of geschiktheid voor enig doel.

Deze garantie is niet van kracht: (1) indien het product aangepast, geopend of gewijzigd is, of beschadigd is ten gevolge van onjuiste of onvoorzichtig gebruik, verwaarlozing, een ongeval, normale slijtage, of enige andere oorzaak die niet voortvloeit uit een materiaal- of fabricagefout (inclusief maar niet beperkt tot het combineren van het Hercules-product met enig ongeschikt element waaronder in het bijzonder voedingsadapters, oplosbare batterijen, opladers of enig ander element niet geleverd door Guilleum voor dit product); (2) als het product is gebruikt voor enig ander doel dan thuisgebruik, zoals maar niet exclusief een professioneel of commercieel doel (bijvoorbeeld game rooms, training, wedstrijden); (3) indien u zich niet houdt aan de instructies zoals verstrekt door Technical Support; (4) op software die wordt ontwikkeld op een openbaar markt (elementen die tijdens de levensduur van het product worden vervangen zoals bijvoorbeeld batterijen of pads van een headset of koptelefoon); (6) op accessoires (zoals kabels, tassen, draagtasen of postbussen); (7) indien het product werd verkocht op een openbaar markt.

Dit garantie is niet overdraagbaar. De wettelijke rechten van de koper die in zijn/haar land van toepassing zijn op de verkoop van consumentproducten worden op geen wijze door deze garantie beperkt.

**Aanvullende garantiebepalingen** Gedurende de garantieperiode zal Guilleum in principe nooit reserveonderdelen leveren omdat Technical Support de enige partij die de bevoegd is een Hercules-product te openen om het herstellen (met uitzondering van een herstelprocedure die de klant door Technical Support gevraagd wordt uit te voeren met behulp van cables, cases, pouches, bags, wrist- straps, for example) is en het herstelproces niet vertrouwelijk is – en door het verstrekken aan de consument van de benodigde onderdelen, indien van toepassing).

Gezien de innovacycli en in order hawook know-how en handelsgeheimen te beschermen, zal Guilleum in principe nooit een herstelbeschrijving of reserveonderdelen verstrekken voor een Hercules-product waarvan de garantieperiode is verstreken.

In de Verenigde Staten en Canada is deze garantie beperkt tot het interne mechanisme en de externe behuizing van dit product. In geen geval kan Guilleum of een van de Guilleum aangesloten ondernemingen aansprakelijk worden gesteld voor enige schade voortvloeiende uit indirecte schade van gevolg van gebruik op expliciete of impliciete garantiebepalingen. In sommige rechtsgebieden zijn beperkingen ten aanzien van de duur van impliciete garanties en uitblijwing of beperking van aansprakelijkheid voor indirecte schade of volvoegdschap niet toegestaan. Het is dus mogelijk dat bovenstaande beperkingen of uitsluitingen voor u niet van toepassing is. Deze garantie verleent u specifieke wettelijke rechten. Anderzijds is het mogelijk dat u rechten hebt die niet in deze garantiebepalingen worden genoemd. Voorwaarden en condities variëren van land tot land.

**Aansprakelijkheid** Guilleum aanvaardt geen aansprakelijkheid voor schade voortvloeiende uit indirecte schade van gevolg van gebruik op expliciete of impliciete garantiebepalingen. In sommige rechtsgebieden zijn beperkingen ten aanzien van de duur van impliciete garanties en uitblijwing of beperking van aansprakelijkheid voor indirecte schade of volvoegdschap niet toegestaan. Het is dus mogelijk dat bovenstaande beperkingen of uitsluitingen voor u niet van toepassing is. Deze garantie verleent u specifieke wettelijke rechten. Anderzijds is het mogelijk dat u rechten hebt die niet in deze garantiebepalingen worden genoemd. Voorwaarden en condities variëren van land tot land.

**FR-Informations relatives à la garantie au consommateur** A livello mondiale, Guilleum Corporation S.A., avente sede legale in Place du Granier, B.P. 97143, 35571 Chantepie, Francia (d'ora in avanti "Guilleum") garantisce al consumatore che il presente prodotto Hercules sarà privo di difetti relativi ai materiali e alla fabbricazione, per un periodo di garanzia corrispondente al limite temporale stabilito per la presentazione di un reclamo riguardante la conformità del prodotto in questione. Nei paesi della Comunità Europea, tale periodo equivale a due (2) anni a partire dalla consegna del prodotto Hercules. In altri paesi, la durata della garanzia corrisponde al limite temporale stabilito per la presentazione di un reclamo riguardante la conformità del prodotto Hercules in base alle leggi applicabili nel paese in cui il consumatore risiede/ella alla data di acquisto del prodotto Hercules ( qualora nel paese in questione non esistesse alcuna norma a riguardo, il periodo di garanzia corrisponderà a un (1) anno a partire dalla data originale di acquisto del prodotto Hercules).

Diversamente da quanto affermato in precedenza, le batterie ricaricabili sono coperte da una garanzia di sei (6) mesi dalla data di acquisto originale. Qualora, durante il periodo di garanzia, il prodotto dovesse apparire difettoso, contatti immediatamente l'Assistenza Tecnica, che le indicherà la procedura da seguire. Qualora il difetto dovesse essere confermato, il prodotto dovrà essere riportato al luogo di acquisto (o qualsiasi altro luogo indicato dall'Assistenza Tecnica).

Nel contesto della presente garanzia, il prodotto difettoso di proprietà del consumatore potrà essere sostituito o riparato, ma non potrà essere applicato il prodotto Hercules. Se per il prodotto è stato modificato, aperto, alterato o è stato danneggiato, o se il prodotto è stato combinato con un elemento inadeguato, incluso, em particolare, fonti de alimentazione, batterie ricaricabili, caricatori o qualsiasi altro elemento non fornito da Guilleum per questo prodotto; (2) nel caso in cui il prodotto sia stato utilizzato per qualsiasi altro scopo al di fuori dell'uso domestico, compreso finalità professionali o commerciali (esempio: sale giochi, allenamenti, concorsi); (3) in caso di mancato rispetto delle istruzioni fornite dall'Assistenza Tecnica; (4) in caso di software, ovvero software soggetto a una specifica garanzia; (5) ai materiali di consumo (elementi che richiedono la loro sostituzione al termine della loro durata di esercizio come ad esempio, batterie di tipo convenzionale o cuscinetti protettivi per auricolari o cuffie); (6) agli accessori (ad esempio, cavi, custodie, borse, borse, cinturini); (7) se il prodotto è stato venduto ad un'asta pubblica. La presente garanzia non è trasferibile. I diritti legali del consumatore, stabiliti dalle leggi vigenti in materia di vendita di beni di consumo nel relativo paese, non vengono intaccati dalla presente garanzia. **Disposizioni addizionali sulla garanzia.** Per tutta la durata della garanzia, in linea di principio, Guilleum non fornirà alcuna parte di ricambio, in quanto la sola Assistenza Tecnica è la parte autorizzata ad aprire e/o installare in funzionamento tutti i prodotti Hercules ( fatta eccezione per eventuali procedure di rimessa in operatività che l'Assistenza Tecnica potrebbe richiedere al consumatore, attraverso istruzioni scritte – viste, ad esempio, la semplicità e la mancanza di riservatezza della procedura di rimessa in operatività – e fornendo al consumatore le necessarie parti di ricambio, se ve ne fosse l'esigenza).

Considerando i propri cicli di innovazione e per proteggere il proprio know-how e i propri segreti commerciali, in linea di principio, Guilleum non fornirà alcuna notizia o parte di ricambio finalizzata alla rimessa in attività di un prodotto Hercules o al periodo di garanzia risultante scaduto. **Disposizioni de garantía adicionales.** Durante el periodo de garantía, Guilleum no suministrará ninguna pieza de repuesto, sino que el soporte técnico será la parte autorizada para abrir y/o reconstruir los productos de Hercules (con excepción de aquellos procedimientos de puesta en operativa que el soporte técnico pudiera solicitar al consumidor, a través de instrucciones escritas – vistas, ad ejemplo, debido a la simplicidad y a la falta de confidencialidad del proceso de reconstrucción – y suministrando al consumidor las piezas de repuesto necesarias, si hiciese falta).

Daños legales del consumidor en relación con las leyes aplicables a la venta de productos de consumo no de su país no se ven afectados por esta garantía. **Provisiones de garantía adicionales.** Durante el periodo de garantía, Guilleum no proporcionará, en principio, ninguna pieza de repuesto, ya que el soporte técnico es el único autorizado para abrir y/o reconstruir los productos de Hercules (con la excepción de los procedimientos de reconstrucción que el soporte técnico pueda solicitar que leve a cabo el consumidor, mediante instrucciones por escrito – por ejemplo, debido a la simplicidad y a la falta de confidencialidad del proceso de reconstrucción – y suministrando al consumidor las piezas de repuesto necesarias, si hiciese falta).

Debido a sus ciclos de innovación y para proteger su know-how y secretos comerciales, Guilleum no proporcionará, en principio, ninguna pieza de repuesto ni instrucciones de reconstrucción para los productos de Hercules cuyo periodo de garantía haya vencido. **Disposizioni de garantía adicionales.** Durante el periodo de garantía, Guilleum no proporcionará, en principio, ninguna pieza de repuesto, ya que el soporte técnico es el único autorizado para abrir y/o reconstruir los productos de Hercules (con la excepción de los procedimientos de reconstrucción que el soporte técnico pueda solicitar que leve a cabo el consumidor, mediante instrucciones por escrito – por ejemplo, debido a la simplicidad y a la falta de confidencialidad del proceso de reconstrucción – y suministrando al consumidor las piezas de repuesto necesarias, si hiciese falta).

Debido a sus ciclos de innovación y para proteger su know-how y secretos comerciales, Guilleum no proporcionará, en principio, ninguna pieza de repuesto ni instrucciones de reconstrucción para los productos de Hercules cuyo periodo de garantía haya vencido. **Disposizioni de garantía adicionales.** Durante el periodo de garantía, Guilleum no proporcionará, en principio, ninguna pieza de repuesto, ya que el soporte técnico es el único autorizado para abrir y/o reconstruir los productos de Hercules (con la excepción de los procedimientos de reconstrucción que el soporte técnico pueda solicitar que leve a cabo el consumidor, mediante instrucciones por escrito – por ejemplo, debido a la simplicidad y a la falta de confidencialidad del proceso de reconstrucción – y suministrando al consumidor las piezas de repuesto necesarias, si hiciese falta).

Debido a sus ciclos de innovación y para proteger su know-how y secretos comerciales, Guilleum no proporcionará, en principio, ninguna pieza de repuesto ni instrucciones de reconstrucción para los productos de Hercules cuyo periodo de garantía haya vencido. **Disposizioni de garantía adicionales.** Durante el periodo de garantía, Guilleum no proporcionará, en principio, ninguna pieza de repuesto, ya que el soporte técnico es el único autorizado para abrir y/o reconstruir los productos de Hercules (con la excepción de los procedimientos de reconstrucción que el soporte técnico pueda solicitar que leve a cabo el consumidor, mediante instrucciones por escrito – por ejemplo, debido a la simplicidad y a la falta de confidencialidad del proceso de reconstrucción – y suministrando al consumidor las piezas de repuesto necesarias, si hiciese falta).

Debido a sus ciclos de innovación y para proteger su know-how y secretos comerciales, Guilleum no proporcionará, en principio, ninguna pieza de repuesto ni instrucciones de reconstrucción para los productos de Hercules cuyo periodo de garantía haya vencido. **Disposizioni de garantía adicionales.** Durante el periodo de garantía, Guilleum no proporcionará, en principio, ninguna pieza de repuesto, ya que el soporte técnico es el único autorizado para abrir y/o reconstruir los productos de Hercules (con la excepción de los procedimientos de reconstrucción que el soporte técnico pueda solicitar que leve a cabo el consumidor, mediante instrucciones por escrito – por ejemplo, debido a la simplicidad y a la falta de confidencialidad del proceso de reconstrucción – y suministrando al consumidor las piezas de repuesto necesarias, si hiciese falta).

Debido a sus ciclos de innovación y para proteger su know-how y secretos comerciales, Guilleum no proporcionará, en principio, ninguna pieza de repuesto ni instrucciones de reconstrucción para los productos de Hercules cuyo periodo de garantía haya vencido. **Disposizioni de garantía adicionales.** Durante el periodo de garantía, Guilleum no proporcionará, en principio, ninguna pieza de repuesto, ya que el soporte técnico es el único autorizado para abrir y/o reconstruir los productos de Hercules (con la excepción de los procedimientos de reconstrucción que el soporte técnico pueda solicitar que leve a cabo el consumidor, mediante instrucciones por escrito – por ejemplo, debido a la simplicidad y a la falta de confidencialidad del proceso de reconstrucción – y suministrando al consumidor las piezas de repuesto necesarias, si hiciese falta).

Debido a sus ciclos de innovación y para proteger su know-how y secretos comerciales, Guilleum no proporcionará, en principio, ninguna pieza de repuesto ni instrucciones de reconstrucción para los productos de Hercules cuyo periodo de garantía haya vencido. **Disposizioni de garantía adicionales.** Durante el periodo de garantía, Guilleum no proporcionará, en principio, ninguna pieza de repuesto, ya que el soporte técnico es el único autorizado para abrir y/o reconstruir los productos de Hercules (con la excepción de los procedimientos de reconstrucción que el soporte técnico pueda solicitar que leve a cabo el consumidor, mediante instrucciones por escrito – por ejemplo, debido a la simplicidad y a la falta de confidencialidad del proceso de reconstrucción – y suministrando al consumidor las piezas de repuesto necesarias, si hiciese falta).

Debido a sus ciclos de innovación y para proteger su know-how y secretos comerciales, Guilleum no proporcionará, en principio, ninguna pieza de repuesto ni instrucciones de reconstrucción para los productos de Hercules cuyo periodo de garantía haya vencido. **Disposizioni de garantía adicionales.** Durante el periodo de garantía, Guilleum no proporcionará, en principio, ninguna pieza de repuesto, ya que el soporte técnico es el único autorizado para abrir y/o reconstruir los productos de Hercules (con la excepción de los procedimientos de reconstrucción que el soporte técnico pueda solicitar que leve a cabo el consumidor, mediante instrucciones por escrito – por ejemplo, debido a la simplicidad y a la falta de confidencialidad del proceso de reconstrucción – y suministrando al consumidor las piezas de repuesto necesarias, si hiciese falta).

Debido a sus ciclos de innovación y para proteger su know-how y secretos comerciales, Guilleum no proporcionará, en principio, ninguna pieza de repuesto ni instrucciones de reconstrucción para los productos de Hercules cuyo periodo de garantía haya vencido. **Disposizioni de garantía adicionales.** Durante el periodo de garantía, Guilleum no proporcionará, en principio, ninguna pieza de repuesto, ya que el soporte técnico es el único autorizado para abrir y/o reconstruir los productos de Hercules (con la excepción de los procedimientos de reconstrucción que el soporte técnico pueda solicitar que leve a cabo el consumidor, mediante instrucciones por escrito – por ejemplo, debido a la simplicidad y a la falta de confidencialidad del proceso de reconstrucción – y suministrando al consumidor las piezas de repuesto necesarias, si hiciese falta).

Debido a sus ciclos de innovación y para proteger su know-how y secretos comerciales, Guilleum no proporcionará, en principio, ninguna pieza de repuesto ni instrucciones de reconstrucción para los productos de Hercules cuyo periodo de garantía haya vencido. **Disposizioni de garantía adicionales.** Durante el periodo de garantía, Guilleum no proporcionará, en principio, ninguna pieza de repuesto, ya que el soporte técnico es el único autorizado para abrir y/o reconstruir los productos de Hercules (con la excepción de los procedimientos de reconstrucción que el soporte técnico pueda solicitar que leve a cabo el consumidor, mediante instrucciones por escrito – por ejemplo, debido a la simplicidad y a la falta de confidencialidad del proceso de reconstrucción – y suministrando al consumidor las piezas de repuesto necesarias, si hiciese falta).

Debido a sus ciclos de innovación y para proteger su know-how y secretos comerciales, Guilleum no proporcionará, en principio, ninguna pieza de repuesto ni instrucciones de reconstrucción para los productos de Hercules cuyo periodo de garantía haya vencido. **Disposizioni de garantía adicionales.** Durante el periodo de garantía, Guilleum no proporcionará, en principio, ninguna pieza de repuesto, ya que el soporte técnico es el único autorizado para abrir y/o reconstruir los productos de Hercules (con la excepción de los procedimientos de reconstrucción que el soporte técnico pueda solicitar que leve a cabo el consumidor, mediante instrucciones por escrito – por ejemplo, debido a la simplicidad y a la falta de confidencialidad del proceso de reconstrucción – y suministrando al consumidor las piezas de repuesto necesarias, si hiciese falta).

Debido a sus ciclos de innovación y para proteger su know-how y secretos comerciales, Guilleum no proporcionará, en principio, ninguna pieza de repuesto ni instrucciones de reconstrucción para los productos de Hercules cuyo periodo de garantía haya vencido. **Disposizioni de garantía adicionales.** Durante el periodo de garantía, Guilleum no proporcionará, en principio, ninguna pieza de repuesto, ya que el soporte técnico es el único autorizado para abrir y/o reconstruir los productos de Hercules (con la excepción de los procedimientos de reconstrucción que el soporte técnico pueda solicitar que leve a cabo el consumidor, mediante instrucciones por escrito – por ejemplo, debido a la simplicidad y a la falta de confidencialidad del proceso de reconstrucción – y suministrando al consumidor las piezas de repuesto necesarias, si hiciese falta).

Debido a sus ciclos de innovación y para proteger su know-how y secretos comerciales, Guilleum no proporcionará, en principio, ninguna pieza de repuesto ni instrucciones de reconstrucción para los productos de Hercules cuyo periodo de garantía haya vencido. **Disposizioni de garantía adicionales.** Durante el periodo de garantía, Guilleum no proporcionará, en principio, ninguna pieza de repuesto, ya que el soporte técnico es el único autorizado para abrir y/o reconstruir los productos de Hercules (con la excepción de los procedimientos de reconstrucción que el soporte técnico pueda solicitar que leve a cabo el consumidor, mediante instrucciones por escrito – por ejemplo, debido a la simplicidad y a la falta de confidencialidad del proceso de reconstrucción – y suministrando al consumidor las piezas de repuesto necesarias, si hiciese falta).

Debido a sus ciclos de innovación y para proteger su know-how y secretos comerciales, Guilleum no proporcionará, en principio, ninguna pieza de repuesto ni instrucciones de reconstrucción para los productos