

INSTALACIÓN  
INSTALLATION  
INSTALAÇÃO  
INSTALLATION  
INSTALLAZIONE  
安装  
取り付け  
설치  
УСТАНОВКА

# iCLASS®

13.56 MHz Contactless Smart Card Readers with Keypad

## INSTALLATION GUIDE

**RK40**

**RWK400**

**RPK40**



6404-901 A.2

# Parts List

COMPONENTES  
PIÈCES  
PEÇAS  
KOMPONENTEN

COMPONENTI  
部件列表  
部品  
부품  
КОМПЛЕКТАЦИЯ

## PARTS

- 1 - iCLASS Reader
- 1 - Installation Manual
- 2 - 3.5 mm x .6 pitch x 12 mm Phillips machine screws
- 3 - #6-32 x .375" Phillips self-tapping (mv) machine screws
- 2 - #6 x 1.5" Phillips sheet metal screws
- 1 - #6 x .375" Spanner security screw, anti-tamper
- 2 - Terminal connectors for terminal readers
- 1 - Mounting Gasket
- 1 - Base plate

### Recommended

- Up to 9 wire splices (pigtail)
- Cable, 5-9 conductor (Wiegand or RS232), 22 or 24 AWG [65 mm or 51 mm] (pigtail)
- Linear DC Power supply
- Metal or plastic junction box
- Security Tool (for anti-tamper screw) HID 04-0001-03

## LISTA DE COMPONENTES

- 1 lector iCLASS
- 1 manual de instalação
- 2 tornillos mecánicos Phillips de 3.5 mm x 12 mm, paso 0.6
- 3 tornillos mecánicos autoperforantes N.º 6 de 32 x 0.375"
- 2 tornillos Phillips N.º 6 para metales de 1.5"
- 1 tornillo de seguridad N.º 6 contra sabotaje de 0.375" para llave inglesa
- 2 conectores de borne para lectores de borne
- 1 guarnición de montaje
- 1 placa base

### Recomendado:

- Un máximo de 9 empalmes para cable (flexible)
- Cable, de 5 a 9 conductores (Wiegand o RS232), 22 o 24 AWG [65 mm o 51 mm] (flexible)
- Fuente de alimentación lineal de CC
- Caja metálica o de plástico para conexiones
- Herramienta de seguridad (para tornillo contra sabotaje) HID 04-0001-03

## LISTE DES PIÈCES

- 1 - Lecteur iCLASS
- 1 - Manuel d'installation
- 2 - Vis mécaniques cruciformes 3,5 mm x 0,6 pas x 12 mm
- 3 - Vis mécaniques cruciformes autotaraudeuses N° 6-32 x 0,375 pouce
- 2 - Vis à tôle cruciformes N° 6 x 1,5 pouce
- 1 - Vis de sécurité inviolable N° 6 x 0,375 pouce
- 2 - Connecteurs de bornier pour lecteurs à bornier
- 1 - Joint plat
- 1 - Support

### Recommandés

- Jusqu'à 9 embouts de câble (en tire-bouchon)
- Câble, 5-9 conducteurs (Wiegand ou RS232), 22 ou 24 AWG [65 mm ou 51 mm] (câble)
- Alimentation cc linéaire
- Boîtier de jonction métallique ou plastique
- Outil de sécurité (pour vis inviolable) HID 04-0001-03

## 部件列表

- 1 - iCLASS 读卡机
- 1 - 安装手册
- 2 - 3.5 mm x .6 螺距 x 12 mm Phillips 机制螺钉
- 3 - #6-32 x .375" Phillips 自攻 (mv) 机制螺钉
- 2 - #6 x 1.5" Phillips 小螺钉
- 1 - #6 x .375" 扳手安全螺钉, 防撬
- 2 - 终端读卡机的终端接头
- 1 - 安装垫片
- 1 - 底板

### 推荐

- 最多 9 个接线头 (绞编)
- 电缆, 5-9 导线 (Wiegand 或 RS232), 22 或 24 AWG [65 mm 或 51 mm] (绞编)
- 线性直流电源
- 金属或塑料接线盒
- 安全工具 (用于防撬螺钉) HID 04-0001-03

## PEÇAS

- 1 - Leitor iCLASS
- 1 - Manual de instalação
- 2 - Parafusos Phillips para aplicação a máquina de 3,5 mm x de passo 0,6 x 12 mm
- 3 - Parafusos Phillips de auto-rosqueamento para aplicação a máquina n° 6-32 x 0,375 pol.
- 2 - Parafusos Phillips de chapa metálica n° 6 x 1,5 pol.
- 1 - Parafuso de segurança de chave de porca n° 6 x 0,375 pol., antivolação
- 2 - Conectores do terminal para os leitores do terminal.
- 1 - Vedação de montagem
- 1 - Placa básica

### Recomendado

- Entrelaçamentos de até 9 cabos (cabo flexível)
- Cabo, condutor 5-9 (Wiegand ou RS232), 22 ou 24 AWG [65 mm ou 51 mm] (cabo flexível)
- Alimentação DC linear
- Caixa de junção de metal ou plástico
- Ferramenta de segurança (para o parafuso antivolação) HID 04-0001-03

## KOMPONENTEN

- 1 iCLASS Leser
- 1 Installationsanleitung
- 2 Kreuzschlitzschrauben – 3,5 mm x 12 mm (x 0,6 Zoll Teilung)
- 3 Kreuzschlitz-Schneidschrauben – US-Größe Nr. 6-32 x 0,375 Zoll
- 2 Kreuzschlitz-Blechschraben – US-Größe Nr. 6 x 1,5 Zoll
- 1 Sicherungsschraube – US-Größe Nr. 6 x 0,375 Zoll
- 2 Anschlussstecker für Leser
- 1 Montagedichtung
- 1 Grundplatte

### Empfohlene Komponenten

- Bis zu 9 Spliceverbindungen
- Kabel, 5-9 Leiter (Wiegand oder RS232), 22 oder 24 AWG [65 mm oder 51 mm], (bewegliches Anschlusskabel)
- Lineares Gleichstromnetzteil
- Verteilerkasten aus Metall oder Kunststoff
- Sicherungswerkzeug (für Sicherungsschraube) HID 04-0001-03

## ELENCO PARTI

- Un lettore iCLASS
- Un manuale di installazione
- Due viti da ferro Phillips da 3,5 mm x 12 mm con passo da 0,6
- Viti da ferro autofilettanti Phillips numero # 6 32 x 0,375 pollici
- Due viti per lamiera Phillips numero 6 x 1,5 pollici
- Una vite di sicurezza antimanomissione Spanner numero 6 x 0,375 pollici
- Due morsettiere per terminali lettore
- Una guarnizione per montaggio
- Una piastra di base

### Consigliati

- Cavo a nove poli
- Cavo, conduttore 5-9 (tipo Wiegand o RS232), 22 o 24 AWG [65 mm o 51 mm] (a tortiglione)
- Alimentatore lineare c.c.
- Scatola di giunzione metallica o in plastica
- Utensile di sicurezza (per viti antimanomissione) HID 04-0001-03



## 部品リスト

- 1 - iCLASSリーダ
- 1 - 取り付けマニュアル
- 2 - 3.5 mm x .6 ピッチ x 12 mm プラス小ねじ
- 3 - #6-32 x .375" セルフ タッピング(mv) プラス小ねじ
- 2 - #6 x 1.5" 板金プラスねじ
- 1 - #6 x .375" スパナ用セキュリティ ねじ, 不正開封防止
- 2 - ターミナル リーダ用ターミナル コネクタ
- 1 - 取り付けガasket
- 1 - ベースプレート

### 推奨

- 最大 9 のワイヤスプライス (ピグテール)
- ケーブル, 5~9芯 (Wiegandまたは RS232), 22または24 AWG [65 mmまたは51 mm] (ピグテール)
- リニア DC 電源
- 金属製またはプラスチック製接続 ボックス
- セキュリティツール (不正開封 防止ねじ用) HID 04-0001-03

## 부품

- 1 - iCLASS 리더기
- 1 - 설치 매뉴얼
- 2 - 3.5 mm x 0.6 피치 x 12 mm (+)형 기계용 나사
- 3 - #6-32 x 0.375인치 (+)형 자동 탭 기계 용 나사
- 2 - #6 x 1.5인치 (+)형 판금 나사
- 1 - #6 x 0.375인치 스파너 안전 나사, 안티-램퍼
- 2 - 터미널 리더용 터미널 커넥터
- 1 - 설치 개스킷
- 1 - 베이스 플레이트

### 권장 사항

- 최대 9개의 라인 케이블 (Pigtail)
- 케이블, 5-9 커넥터 (Wiegand 또는 RS232), 22 또는 24 AWG [65 mm 또는 51 mm] (Pigtail)
- Linear DC 전원 공급장치
- 금속 또는 플라스틱 결합 박스
- 보안 툴 (안티-램퍼용 나사) HID 04-0001-03

## Комплектация

- 1 считыватель (карт-ридер) iCLASS
- 1 руководство по монтажу
- 2 винта 3,5 мм x 0,6 x 12 мм с крестообразным шлицем
- 3 винта-самореза #6-32 x 0,375" с крестообразным шлицем
- 2 шурупа по жести № 6 x 1,5" с крестообразным шлицем
- 1 винт с головкой под спецключ № 6 x 0,375" для защиты от несанкционированного вскрытия
- 2 соединителя для считывателей с клеммами
- 1 монтажная прокладка
- 1 монтажная плата

### Рекомендуется:

- До 9 муфт для сращивания гибких выводов
- 5-9 жил (Wiegand или RS232), калибр 22 или 24 AWG [65 или 51 мм] (с гибкими выводами)
- Линейный источник напряжения постоянного тока
- Металлическая или пластмассовая соединительная коробка
- Спецключ (для защитного винта) HID 04-0001-03

# Specifications

ESPECIFICACIONES  
SPÉCIFICATIONS  
ESPECIFICAÇÕES  
SPEZIFIKATIONEN

SPECIFICHE  
仕様  
规格  
사양  
ХАРАКТЕРИСТИКИ

PRODUCT PRODUCTO PRODUIT PRODUTO PRODUKT PRODOTTU 製品 产品 제품 ИЗДЕЛИЕ	BASE PART NUMBER NÚMERO DE COMPONENTE BASE RÉFÉRENCE DE BASE NÚMERO DAS PEÇAS BÁSICAS HAUPTTEILENUMMER NUMERO PARTE DI BASE 基本部品番号 基本部件编号 기본부품 번호 БАЗОВЫЙ НОМЕР ИЗДЕЛИЯ	INPUT VOLTAGE (VDC) TENSIÓN DE ENTRADA (VCC) TENSION D'ALIMENTATION (Vcc) VOLTAGEM DE ENTRADA (VCC) EINGANGSSPANNUNG (VDC) TENSIONE IN INGRESSO (V c.c.) 入力電圧(VDC) 输入电压 (VDC) 입력 전압(VDC) НАПРЯЖЕНИЕ ПИТАНИЯ (В постоянного тока)	CURRENT CORRIENTE COURANT CORRENTE STROMSTÄRKE CORRENTE 電流 电流 전류 ТОК		OPERATING TEMPERATURE TEMPERATURA DE FUNCIONAMIENTO TEMPÉRATURE DE FONCTIONNEMENT TEMPERATURA OPERACIONAL BETRIEBSTEMPERATUR TEMPERATURA D'ESERCIZIO 稼働温度 操作温度 작동 온도 РАБОЧАЯ ТЕМПЕРАТУРА	CABLE LENGTH LONG. DE CABLE LONGUEUR DE CÂBLE COMPRIMENTO DO CABO LUNGHEZZA CAVO ケーブル長 电缆长度 케이블 길이 ДЛИНА КАБЕЛЯ	UL REF NUMBER NÚMERO DE REFERENCIA UL RÉF. UL NÚMERO DE REFERÊNCIA UL UL-REFERENZNUMMER NUMERO DI RIFERIMENTO UL UL 参照番号 UL 参考编号 UL 참조 번호 Справочный номер в UL
			NSC	PEAK			
RK40	6130 ** / 6138 / 6139 / 6132BxH / 6132BxP	5-16 VDC	75 mA	120 mA	-30° - 150°F (-35° - 65° C)	Wiegand = 500 ft - 22 AWG (152.4 m) 300 ft - 24 AWG (91.44 m) RS232 = 50 ft (15.24 m) RS485 = 4000 ft (1,219.2 m) USB = 16 ft (4.9 m) UART = < 1 ft (0.3 m)	RK40Cx <sub>1</sub> x <sub>2</sub> N
RWK400	6131 **		104 mA	153 mA			RWK400Cx <sub>1</sub> x <sub>2</sub> N
RPK40	6136 ** / 6133 / 6134		* 95 mA	* 145 mA			RPK40Cx <sub>1</sub> x <sub>2</sub> N

In addition to Wiegand or Clock-and-Data, RW readers support RS232, RS485, USB, or UART communications.

\* Prox modules - HID Prox: 16 mA less.  
\*\* UL listed.

**Note:** Cable length over 200 feet may require a larger gauge wire.

NSC = Normal Standby Condition

**UL Reference Number Deciphering**

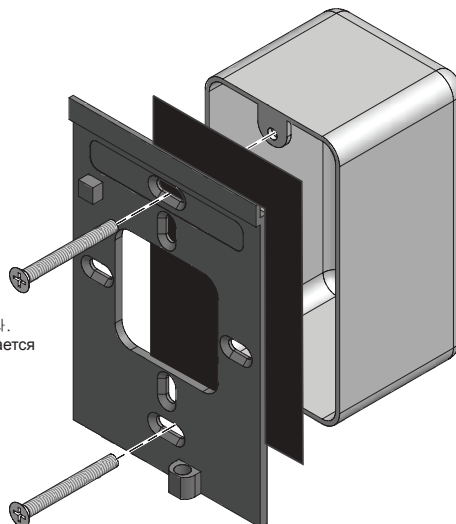
- x<sub>1</sub> Reader Colors: K = Black, G = Gray
- x<sub>2</sub> Wiring: N = Pigtail, T = Terminal
- x<sub>3</sub> RW Reader Interface:  
T = RS232, U = USB, B = UART to UART, 4 = RS485
- x<sub>4</sub> multiCLASS Proximity: N = HID/AWID Prox, D = Indala Prox, X = Prox module not installed

# 1 Mounting

MONTAJE  
MONTAGE  
MONTAGEM  
MONTAGE  
MONTAGGIO

取り付け  
安装  
설치  
КРЕПЛЕНИЕ

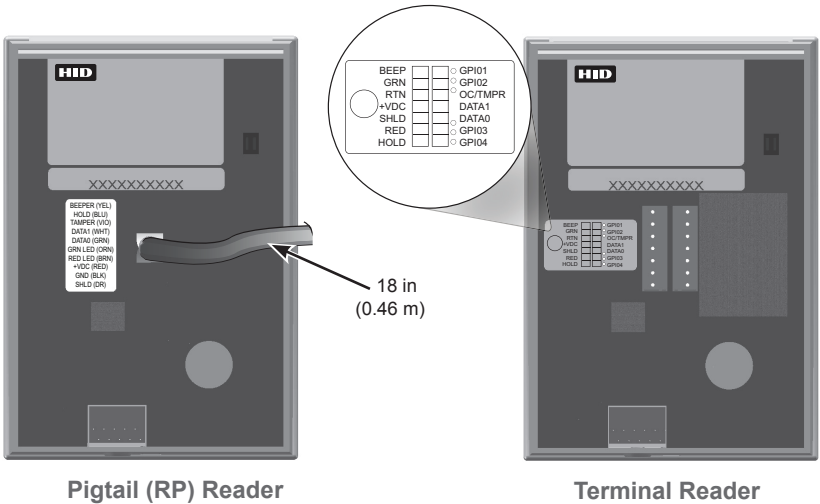
Junction box not included.  
Caja para conexiones no incluida.  
Boîtier de jonction non inclus.  
Caixa de junção não incluída.  
Anschlusskasten nicht mit inbegriffen.  
Scatola di raccordo non inclusa.  
不包括接线盒。  
接続ボックスは含まれていません。  
연결 박스는 제품에 포함되지 않습니다.  
Соединительная коробка не прилагается



# 2 Wiring

CABLEADO  
 CÂBLAGE  
 FIAÇÃO  
 VERDRÄHTUNG  
 ТАБЛИЦА РАСКЛЮЧЕНИЯ ПРОВОДОВ

CABLAGGIO  
 配線  
 布线  
 배선



**ATTENTION**  
 Observe precautions for handling  
 ELECTROSTATIC SENSITIVE DEVICES

Pigtail	Terminal	Description	Pigtail	Terminal	Description
Yellow	P1-1	Beeper Input		P2-7	** GPIO1 (RS232-T / RS485-A / HADP-OSDP-A / USB-5V / UART-T)
Orange	P1-2	Green (GRN) LED Input		P2-6	** GPIO2 (RS232-R / RS485-B / HADP-OSDP-B / USB-D+ / UART-R)
Black	P1-3	Ground (RTN)	Violet	P2-5	*** Open Collector Output
Red	P1-4	+VDC	White	P2-4	**** Wiegand Data 1 / Clock
Drain	P1-5	* Shield (SHLD)	Green	P2-3	**** Wiegand Data 0 / Data
Brown	P1-6	Red LED Input		P2-2	** GPIO3 (RS485-Z/USB-D-)
Blue	P1-7	Hold Input		P2-1	** GPIO4 (RS485-Y)

\* Drain wire can be "data return" line when a separate power supply is used.  
 \*\* Excluding multiCLASS (RP Readers), requires Expansion Module [ RS232, RS485, USB, UART to UART ].  
 GPIO signifies a General Purpose Input/Output.  
 \*\*\* Tamper Output. When activated, output syncs to ground (default).  
 \*\*\*\* Dependent upon reader configuration.  
 See HTOG Wiegand and Clock-and-Data configurations for more information.

Flexible	Borne	Descripción	Flexible	Borne	Descripción
Amarillo	P1-1	Entrada de bíper		P2-7	** GPIO1 (RS232-T / RS485-A/ HADP-OSDP-A / USB-5V / UART-T)
Naranja	P1-2	Entrada de LED Verde (GRN)		P2-6	** GPIO2 (RS232-R / RS485-B / HADP-OSDP-B / USB-D+ / UART-R)
Negro	P1-3	Tierra (RTN)	Violeta	P2-5	*** Salida de colector abierto
Rojo	P1-4	+VCC	Blanco	P2-4	**** Datos Wiegand 1 / Reloj
Drenaje	P1-5	* Blindaje (SHLD)	Verde	P2-3	**** Datos Wiegand 0 / Datos
Marrón	P1-6	Entrada de LED rojo		P2-2	** GPIO3 (RS485-Z/USB-D-)
Azul	P1-7	Entrada de retención		P2-1	** GPIO4 (RS485-Y)

\* El cable de drenaje puede ser una línea de "retorno de datos" cuando se usa una fuente de alimentación separada.  
 \*\* No incluye multiCLASS (lectores RP), requiere módulo de expansión [RS232, RS485, USB, UART a UART].  
 GPIO es la sigla en inglés correspondiente a Entrada/Salida de Uso General.  
 \*\*\* Salida de sabotaje. Al activarse, la salida se sincroniza con tierra (predeterminado).  
 \*\*\*\* Depende de la configuración del lector.  
 Consulte las configuraciones de HTOG Wiegand y Reloj y datos para obtener más información.

Câble	À bornier	Description	Câble	À bornier	Description
Jaune	P1-1	Entrée Beeper		P2-7	** GPIO1 (RS232-T / RS485-A / HADP-OSDP-A / USB-5V / UART-T)
Orange	P1-2	Entrée LED verte (GRN)		P2-6	** GPIO2 (RS232-R / RS485-B / HADP-OSDP-B / USB-D+ / UART-R)
Noir	P1-3	Terre (RTR)	Violet	P2-5	*** Sortie à collecteur ouvert
Rouge	P1-4	+Vcc	Blanc	P2-4	**** Données Wiegand 1 / Clock
Drainage	P1-5	* Blindage (BLIND)	Vert	P2-3	**** Données Wiegand 0 / Data
Marron	P1-6	Entrée LED rouge		P2-2	** GPIO3 (RS485-Z/USB-D-)
Bleu	P1-7	Entrée Hold		P2-1	** GPIO4 (RS485-Y)

- \* Le conducteur de drainage peut être une ligne de « renvoi de données » lors de l'utilisation d'une alimentation séparée.  
 \*\* À l'exception des lecteurs multiCLASS (lecteurs RP), nécessite les modules d'extension [RS232, RS485, USB, UART à UART].  
 GPIO est l'acronyme de « General Purpose Input/Output », c'est-à-dire entrée/sortie à usage général.  
 \*\*\* Sortie autoprotection. Lorsqu'elle est activée, la sortie est tirée vers la masse (par défaut).  
 \*\*\*\* Selon la configuration du lecteur.  
 Pour plus d'informations, voir les configurations HTOG Wiegand et Clock-and-Data.

Cabo flexível	Terminal	Descrição	Cabo flexível	Terminal	Descrição
Amarelo	P1-1	Entrada de biper		P2-7	** GPIO1 (RS232-T / RS485-A / HADP-OSDP-A / USB-5V / UART-T)
Laranja	P1-2	Entrada de LED verde (VRD)		P2-6	** GPIO2 (RS232-R / RS485-B / HADP-OSDP-B / USB-D+ / UART-R)
Preto	P1-3	Terra (RTN)	Violeta	P2-5	*** Saída do coletor aberta
Vermelho	P1-4	+VDC	Branco	P2-4	**** Wiegand-Daten 1/Uhr
Dreno	P1-5	* Proteção (SHLD)	Verde	P2-3	**** Dados Wiegand 0 / Dados
Marrom	P1-6	Entrada de LED vermelho		P2-2	** GPIO3 (RS485-Z/USB-D-)
Azul	P1-7	Manter entrada		P2-1	** GPIO4 (RS485-Y)

- \* O fio do dreno pode ser uma linha de "retorno de dados" quando uma alimentação separada é utilizada.  
 \*\* A exclusão do multiCLASS™ (Leitores RP) requer Módulo de expansão [ RS232, RS485, USB, UART para UART]. GPIO significa Entrada/saída de uso geral.  
 \*\*\* Saída de tamper. Quando ativada a saída sincroniza com o terra (padrão).  
 \*\*\*\* Dependente da configuração do leitor. Consulte do HTOG Wiegand e Configurações do Relógio e de Dados para obter mais informações.

Pigtail	Terminal	Beschreibung	Pigtail	Terminal	Beschreibung
Gelb	P1-1	Signaltoneingang		P2-7	** GPIO1 (RS232-T / RS485-A / HADP-OSDP-A / USB-5V / UART-T)
Orangefarben	P1-2	Grün (GRN) LED-Eingang		P2-6	** GPIO2 (RS232-R / RS485-B / HADP-OSDP-B / USB-D+ / UART-R)
Schwarz	P1-3	Erdungsleiter (RTN)	Violett	P2-5	*** Open-Collector-Ausgang
Rot	P1-4	+VDC	Weiß	P2-4	**** Wiegand-Daten 1 / Uhr
Erdungsdraht	P1-5	* Abschirmung (SHLD)	Grün	P2-3	**** Wiegand-Daten 0 / Daten
Braun	P1-6	Eingang rote LED		P2-2	** GPIO3 (RS485-Z/USB-D-)
Blau	P1-7	Hold-Eingang		P2-1	** GPIO4 (RS485-Y)

- \* Bei Verwendung eines separaten Netzteils kann der Erdungsdraht als „Datenrücklauf“-Leitung dienen.  
 \*\* Außer multiCLASS (RP-Leser), erfordert Erweiterungsmodul [RS232, RS485, USB, UART zu UART].  
 GPIO steht für „General Purpose Input/Output“ (Allgemein verfügbarer Eingang/Ausgang).  
 \*\*\* Manipulationsicherungsausgang. Bei Aktivierung schaltet der Ausgang auf Erdungsleiter um (Standard).  
 \*\*\*\* Abhängig von Leserkonfiguration. Weitere Informationen siehe HTOG Wiegand- und Clock-and-Data-Konfiguration.

Cavo flessibile	Terminale	Descrizione	Cavo flessibile	Terminale	Descrizione
Giallo	P1-1	Ingresso con cicalino		P2-7	** GPIO1 (RS232-T / RS485-A / HADP-OSDP-A / USB-5V / UART-T)
Arancione	P1-2	Ingresso LED verde (GRN)		P2-6	** GPIO2 (RS232-R / RS485-B / HADP-OSDP-B / USB-D+ / UART-R)
Nero	P1-3	Massa (RTN)	Violetto	P2-5	*** Uscita collettore aperto
Rosso	P1-4	+V c.c.	Bianco	P2-4	**** Wiegand Data 1 / Clock
Spurgo	P1-5	* Schermatura (SHLD)	Verde	P2-3	**** Wiegand Data 0 / Clock
Marrone	P1-6	Ingresso LED rosso		P2-2	** GPIO3 (RS485-Z/USB-D-)
Blu	P1-7	Ingresso di tenuta		P2-1	** GPIO4 (RS485-Y)

- \* Il filo di spurgo può essere una linea di "ritorno dati" quando si usa un alimentatore separato.  
 \*\* Ad esclusione di multiCLASS (lettori RP), richiede un modulo di espansione [ RS232, RS485, USB, da UART a UART].  
 GPIO sta per ingresso/uscita di tipo generale.  
 \*\*\* Uscita tamper. Quando attivata, uscita a negativo (predefinito).  
 \*\*\*\* Dipende dalla configurazione del lettore.  
 Per ulteriori informazioni in merito vedere le configurazioni HTOG Wiegand e Clock-and-Data.

ピグテール	ターミナル	説明	ピグテール	ターミナル	説明
黄色	P1-1	ブザー入力		P2-7	** GPIO1 (RS232-T / RS485-A / HADP-OSDP-A / USB-5V / UART-T)
オレンジ色	P1-2	緑色(GRN) LED入力		P2-6	** GPIO2 (RS232-R / RS485-B / HADP-OSDP-B / USB-D+ / UART-R)
黒色	P1-3	接地(RTN)	紫色	P2-5	*** オープンコレクタ出力
赤色	P1-4	+VDC	白色	P2-4	**** Wiegandデータ1/クロック
ドレイン	P1-5	* シールド(SHLD)	緑色	P2-3	**** Wiegandデータ0/データ
茶色	P1-6	赤色LED入力		P2-2	** GPIO3 (RS485-Z/USB-D-)
青色	P1-7	ホールド入力		P2-1	** GPIO4 (RS485-Y)

- \* 別の電源を使用すると、ドレイン線は「データリターン」線になる可能性があります。
- \*\* 拡張モジュール[RS232, RS485, USB, UART to UART]が必要です。ただし、multiCLASS (RPリーダー)を除く。GPIOは一般用途の入力/出力を表します。
- \*\*\* タンパー出力。
- \*\*\*\* リーダーの設定によって異なります。詳細については、注文の手引き(HTOG)でWiegandとClock-and-Dataの設定を参照してください。

絞編	端子	説明	絞編	端子	説明
黄色	P1-1	蜂鳴器入力		P2-7	** GPIO1 (RS232-T / RS485-A / HADP-OSDP-A / USB-5V / UART-T)
橙色	P1-2	緑色 (GRN) LED 入力		P2-6	** GPIO2 (RS232-R / RS485-B / HADP-OSDP-B / USB-D+ / UART-R)
黒色	P1-3	接地 (RTN)	紫色	P2-5	*** 开路集电极输出
紅色	P1-4	+VDC	白色	P2-4	**** Wiegand 数据 1 / 时钟
加蔽	P1-5	* 屏蔽 (SHLD)	綠色	P2-3	**** Wiegand 数据 0 / 数据
棕色	P1-6	紅色 LED 输入		P2-2	** GPIO3 (RS485-Z/USB-D-)
藍色	P1-7	暫停输入		P2-1	** GPIO4 (RS485-Y)

- \* 使用独立電源時、可用加蔽線作為「數據返回」線。
- \*\* 除 multiCLASS™ (RP 讀卡機) 外，都需要擴展模塊 [RS232, RS485, USB, UART 到 UART]。GPIO 表示通用輸入/輸出。
- \*\*\* 防拆輸出。激活後，輸出信號與接地信號同步（默認）。
- \*\*\*\* 取決於讀卡機配置。有關詳細信息，請參見 HTOG Wiegand 和時鐘與數據配置。

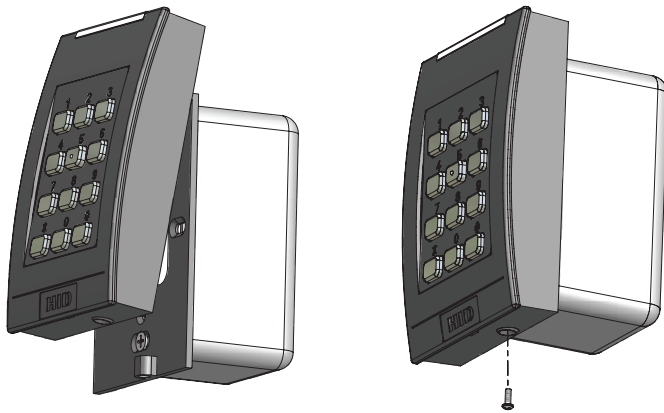
피그테일	터미널	설명	피그테일	터미널	설명
노란색	P1-1	비퍼 입력		P2-7	** GPIO1 (RS232-T / RS485-A / HADP-OSDP-A / USB-5V / UART-T)
오렌지색	P1-2	녹색(GRN) LED 입력		P2-6	** GPIO2 (RS232-R / RS485-B / HADP-OSDP-B / USB-D+ / UART-R)
검정색	P1-3	접지(RTN)	보라색	P2-5	*** 오픈 콜렉터 출력
빨간색	P1-4	+VDC	흰색	P2-4	**** Wiegand Data 1 / Clock
드레인	P1-5	* 차폐 전선(SHLD)	녹색	P2-3	**** Wiegand Data 0 / Data
갈색	P1-6	빨간색 LED 입력		P2-2	** GPIO3 (RS485-Z/USB-D-)
파란색	P1-7	입력 대기		P2-1	** GPIO4 (RS485-Y)

- \* 별도의 전원 공급 장치를 사용할 때 드레인 와이어는 "데이터 반환" 라인이 될 수 있습니다.
- \*\* multiCLASS(RP 리더기) 제외, 확장 모듈 [RS232, RS485, USB, UART to UART]이 필요합니다. GPIO는 General Purpose Input/Output(범용 입출력)을 의미합니다.
- \*\*\* 램퍼 출력, 활성화되면 출력은 접지에 동기화됩니다(기본값).
- \*\*\*\* 리더기의 구성에 따라 달라집니다. 자세한 내용은 HTOG Wiegand 및 Clock-and-Data 구성을 참조하십시오.

Гибкий вывод	Клемма	Описание	Гибкий вывод	Клемма	Описание
Желтый	P1-1	Вход для звукового сигнала		P2-7	** GPIO1 (RS232-T / RS485-A / HADP-OSDP-A / USB-5V / UART-T)
Оранжевый	P1-2	Зеленый светодиод (GRN) – вход		P2-6	** GPIO2 (RS232-R / RS485-B / HADP-OSDP-B / USB-D+ / UART-R)
Черный	P1-3	Земля (минус)	Фиолетовый	P2-5	*** Выход «открытый коллектор»
Красный	P1-4	+ В пост. тока	Белый	P2-4	**** Wiegand Данные 1 / Время
Отвод	P1-5	* Экран (SHLD)	Зеленый	P2-3	**** Wiegand Данные 0 / Данные
Коричневый	P1-6	Красный светодиод – вход		P2-2	** GPIO3 (RS485-Z/USB-D-)
Синий	P1-7	Ввод задержки		P2-1	** GPIO4 (RS485-Y)

- \* Отводящий провод может служить в качестве «минуса» для данных, если используется отдельный блок питания.
- \*\* За исключением multiCLASS (считыватели RP), требуется модуль расширения [RS232, RS485, USB, UART – UART] GPIO означает «Вход-выход общего назначения».
- \*\*\* Выход датчика вскрытия корпуса. После активации датчика выход замыкается на землю (по умолчанию).
- \*\*\*\* Зависит от конфигурации считывателя. Дополнительная информация приводится в руководстве по заказу изделий Wiegand и Clock-and-Data.

# 3 Install Reader to Backplate

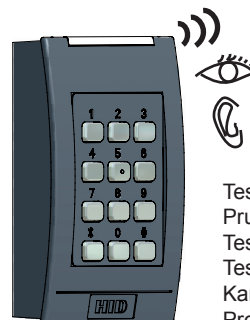


INSTALACIÓN DEL LECTOR EN LA PLACA POSTERIOR  
 INSTALLATION DU LECTEUR SUR LA PLAQUE ARRIÈRE  
 INSTALAÇÃO DO LEITOR NA PLACA TRASEIRA  
 LESER AN DER RÜCKPLATTE ANBRINGEN  
 INSTALLAZIONE DEL LETTORE A CONTROPIASTRA  
 背面プレートへのリーダーの取り付け  
 将读卡机安装到后板  
 리더기를 백플레이트에 설치  
 УСТАНОВКА СЧИТЫВАТЕЛЯ НА МОНТАЖНУЮ ПЛАТУ

# 4 Power & Testing

ENCENDIDO Y PRUEBA  
 ALIMENTATION ET TESTS  
 ENERGIA E TESTE  
 STROMVERSORGUNG UND TESTEN  
 ACCENSIONE E PROVA  
 電源投入とテスト  
 电源和测试  
 전원 및 테스트  
 ВКЛЮЧЕНИЕ ПИТАНИЯ И ПРОВЕРКА

Turn power on  
 Encienda la unidad  
 Mettez sous tension  
 Ligue a energia  
 Einschalten  
 Accendere  
 打开电源  
 電源を入れます  
 전원을 켜십시오  
 Включить питание



Test card  
 Pruebe la tarjeta  
 Testez la carte  
 Teste o cartão  
 Karte testen  
 Provare la tessera  
 测试卡  
 カードをテストします  
 카드를 테스트하십시오  
 Тестовая карта

# Expansion Module Installation

INSTALACIÓN DEL MÓDULO DE EXPANSIÓN  
 INSTALLATION DES MODULES D'EXTENSION  
 INSTALAÇÃO DO MÓDULO DE EXPANSÃO  
 INSTALLATION DER ERWEITERUNGSMODULE  
 INSTALLAZIONE DEI MODULI DI ESPANSIONE  
 拡張モジュールの取り付け  
 扩展模块安装  
 확장 모듈 설치  
 УСТАНОВКА МОДУЛЯ РАСШИРЕНИЯ

Expansion Modules connect to terminal readers, install when power is off. Only multiCLASS pigtail readers provide prox expansion module capabilities. RS232, RS485, and UART expansion modules are not compatible with multiCLASS (RP readers).

Los módulos de expansión se conectan con los lectores de borne, se deben instalar cuando esté apagada la energía. Sólo los lectores flexibles multiCLASS son compatibles con el módulo de expansión de proximidad. Los módulos de expansión RS232, RS485 y UART no son compatibles con multiCLASS (lectores RP).

Les modules d'extension se connectent aux lecteurs à bornier. Installez-les lorsque l'appareil est hors tension. Seuls les lecteurs avec câble multiCLASS acceptent les modules d'extension Prox. Les modules d'extension RS232, RS485 et UART ne sont pas compatibles avec les lecteurs multiCLASS (lecteurs RP).

Módulos de expansão conectados aos leitores do terminal, instale quando estiver desligado. Apenas leitores de cabo flexível multiCLASS fornece os recursos do módulo de expansão prox. Os módulos de expansão RS232, RS485 e UART não são compatíveis com multiCLASS (leitores RP).

Erweiterungsmodule werden an Terminal-Leser angeschlossen und bei ausgeschaltetem Gerät installiert. Nur multiCLASS-Pigtail-Leser bieten Prox-Erweiterungsmodulfähigkeiten. RS232-, RS485- und UART-Erweiterungsmodule sind nicht mit multiCLASS (RP-Leser) kompatibel.

I moduli di espansione sono collegati ai terminali dei lettori; installare quando spenti. Solo i lettori multiCLASS con cavo flessibile prevedono funzioni con modulo di espansione prox. I moduli di espansione RS232, RS485 e UART non sono compatibili con multiCLASS (lettori RP).

拡張モジュールは電源を切った状態で、ターミナルリーダーに接続して取り付けます。Prox拡張モジュール機能を提供するのはmultiCLASSピグテールリーダーのみです。RS232、RS485、UART拡張モジュールはmultiCLASS (RPリーダー)に対応していません。

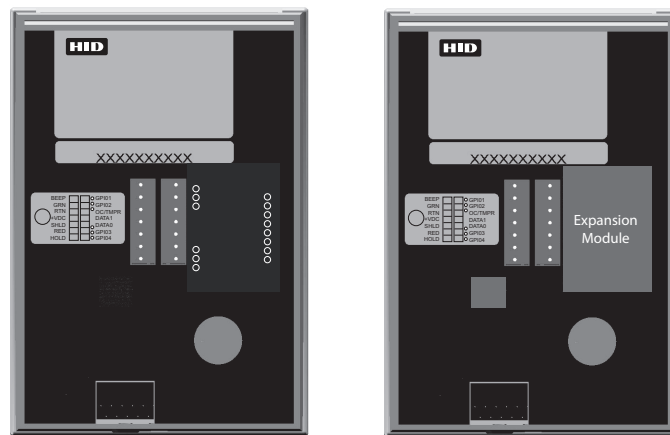
扩展模块连接到终端读卡机，安装前请关闭电源。只有 multiCLASS 绞编读卡机才能提供 prox 扩展模块功能。RS232、RS485 和 UART 扩展模块与 multiCLASS (RP 读卡机) 不兼容。

확장 모듈은 터미널 리더기에 연결됩니다. 전원을 끄고 설치하십시오. multiCLASS 피그테일(Pigtail) 리더기만 Prox 확장 모듈 기능을 제공합니다. RS232, RS485 및 UART 확장 모듈은 multiCLASS(RP 리더기)와 호환되지 않습니다.

Модули расширения подключаются к считывателям с клеммами. Устанавливать при отключенном питании. Только считыватели multiCLASS с гибкими выводами рассчитаны на подключение модулей расширения для бесконтактных proximity карт. Модули расширения RS232, RS485 и UART не совместимы со считывателями multiCLASS (тип RP).

PART #  
 N° de componente  
 N°  
 PEÇA N°  
 TEILENR  
 PARTIE N  
 部品番号  
 部件号  
 부품 번호  
 Дет. №

- 3122ANB - UART
- 3122ANE - RS232
- 3123ANE - RS485
- 3123ANM - HADP/OSDP
- 3124ANE - USB
- 3126ANE - HID PROX
- 3127ANE - INDALA PROX
- 3128ANE - EM PROX
- 3170ANE - Hi-O



**CAUTION:** Once installed, do not remove expansion modules.  
**PRECAUCIÓN:** Tras la instalación, no se deben quitar los módulos de expansión.  
**ATTENTION :** une fois installés, les modules d'extension ne doivent pas être retirés.  
**CUIDADO:** Depois da instalação, não remova os módulos de extensão.  
**VORSICHT:** Installierte Erweiterungsmodule nicht wieder entfernen.  
**AVVISO:** una volta completata l'installazione, non rimuovere i moduli di espansione.  
**注意:** 一旦安装完成，请不要移除扩展模块。  
**注意:** 拡張モジュールは、一度取り付け後は取り外さないでください。  
**주의:** 설치한 경우, 확장 모듈을 제거하지 마십시오.  
**ВНИМАНИЕ:** Удаление модулей расширения после их установки не допускается.



# Optional Features

CARACTERÍSTICAS OPCIONALES  
 CARACTÉRISTIQUES EN OPTION  
 RECURSOS OPCIONAIS  
 OPTIONALE FEATURES  
 FUNZIONI OPZIONALI  
 オプション機能  
 可选功能  
 선택 사양 기능  
 ДОПОЛНИТЕЛЬНЫЕ ВОЗМОЖНОСТИ

- Expansion Modules provide optional functionality for all terminal readers.  
**3122ANB** - UART to UART, **3122ANE** - RS232, **3123ANE** - RS485 (Full), **3123ANH** - RS485 (Half), **3123ANM** - HADP/OSDP, **3124ANE** - USB, **3126ANE** - HID Prox, **3127ANE** - Indala Prox, **3128ANE** - EM Prox, **3170ANE** - Hi-O
  - Open Collector Output - Controls an external device (16 VDC Max) operating in Host Mode only. Sink - 40mA / Source - 1mA. See the iCLASS Application Note for details.
  - Optical Tamper - A configuration card is necessary to activate the Optical Tamper. Once activated, and when the mounting plate is removed, the Optical Tamper is activated. Contact HID Technical Support for Optical Tamper options. See [Tamper Application Note, AN0112](#).
  - Configuration Cards - With the use of configuration cards, the reader can be modified to meet the specific requirements of an installation. Configuration options include; audio visual, CSN outputs and keypad outputs. Contact HID Technical Support for all reader configuration options.
  - Hold Input - when asserted, this line either buffers a card or disables a card read until released, as configured.
- Los módulos de expansión proporcionan a todos los lectores de borne salidas opcionales.  
**3122ANB** - UART a UART, **3122ANE** - RS232, **3123ANE/3123ANH** - RS485, **3123ANM** - HADP/OSDP, **3124ANE** - USB, **3126ANE** - HID Prox, **3127ANE** - Indala Prox, **3128ANE** - EM Prox, **3170ANE** - Hi-O
  - Salida a colector abierto: controla un dispositivo externo (16 VCC máx.) que funciona únicamente en Modo Host. Disipación de corriente: 40mA / Fuente: 1mA. Para obtener más información, consulte la Nota de Aplicación de iCLASS.
  - Interruptor de sabotaje óptico: la tarjeta de configuración acciona el interruptor de sabotaje óptico. Una vez accionado, cuando se retira la placa posterior del lector, se activa un interruptor de sabotaje óptico. Comuníquese con el Centro de Asistencia Técnica de HID para conocer las opciones de interruptores de sabotaje óptico.
  - Tarjetas de configuración: el uso de las tarjetas de configuración permite que el lector se pueda modificar para cumplir con los requisitos específicos de una instalación. Las opciones de configuración incluyen salidas de audio, visuales, CSN y teclado numérico. Comuníquese con el Centro de Asistencia Técnica de HID para conocer todas las opciones de configuración.
  - Entrada de retención: cuando se activa, esta línea almacena una tarjeta en memoria intermedia o anula su configuración de lectura hasta que sea desactivada.
- Les modules d'extension fournissent des fonctionnalités optionnelles pour tous les lecteurs à bornier.  
**3122ANB** - UART à UART, **3122ANE** - RS232, **3123ANE/3123ANH** - RS485, **3123ANM** - HADP/OSDP, **3124ANE** - USB, **3126ANE** - HID Prox, **3127ANE** - Indala Prox, **3128ANE** - EM Prox, **3170ANE** - Hi-O
  - Sortie à collecteur ouvert - contrôle un dispositif externe ( 16 Vcc max, -40mA). Voir la note d'application iCLASS pour de plus amples détails.
  - Autoprotection optique - Une carte de configuration est nécessaire pour activer l'autoprotection optique. Une fois que celle-ci a été activée, l'autoprotection optique se déclenche lorsque la plaque de montage est enlevée. Contactez le support technique de HID pour connaître les options d'autoprotection optique.
  - Cartes de configuration - Les cartes de configuration permettent de modifier le fonctionnement du lecteur pour satisfaire aux exigences spécifiques d'une installation. Les options de configuration comprennent les fonctions audiovisuelles ainsi que les sorties CSN et les sorties de clavier. Contactez le support technique de HID pour connaître l'ensemble des options de configuration du lecteur.
  - Entrée Hold - Lorsqu'elle est activée, cette ligne met une carte en mémoire tampon ou désactive la lecture de carte lorsque l'entrée est active, selon la configuration définie.
- Módulos de expansão oferecem opções funcionais para todos os leitores com terminais (borneiras).  
**3122ANB** - UART to UART, **3122ANE** - RS232, **3123ANE/3123ANH** - RS485, **3123ANM** - HADP/OSDP, **3124ANE** - USB, **3126ANE** - HID Prox, **3127ANE** - Indala Prox, **3128ANE** - EM Prox, **3170ANE** - Hi-O
  - Saída do coletor aberta - controla o dispositivo externo (máx. 16 VCC) operando somente no modo Host. Dissipador - 40mA / Fonte - 1mA. Veja a observação iCLASS de aplicação para detalhes.
  - Optical Tamper - Um cartão de configuração é necessário para ativar o Optical Tamper (detector ótico). Uma vez acionado, quando se retira a placa traseira do leitor, o Optical Tamper será ativado. Contate o suporte técnico da HID para obter as opções do Optical Tamper.
  - Cartões de configuração - com o uso de cartões de configuração, o leitor pode ser modificado para atender aos requisitos específicos de uma instalação. As opções de configuração incluem áudio-visual, saídas de CSN e saídas de teclado. Contate o Suporte Técnico HID para obter todas as opções de configuração do leitor.
  - Entrada Hold - quando ativada, essa linha ou armazena um cartão ou desabilita a leitura de um cartão até que seja liberada, conforme configurada.
- Erweiterungsmodule bieten zusätzliche Funktionen für alle Leser.  
**3122ANB** - UART zu UART, **3122ANE** - RS232, **3123ANE/3123ANH** - RS485, **3123ANM** - HADP/OSDP, **3124ANE** - USB, **3126ANE** - HID Prox, **3127ANE** - Indala Prox, **3128ANE** - EM Prox, **3170ANE** - Hi-O
  - Open-Collector-Ausgang - steuert ein externes Gerät (max. 16 VDC), ausschließlich über serielle Schnittstelle. Sink - 40 mA / Quelle - 1 mA. Einzelheiten sind im iCLASS-Anwendungshinweis enthalten. Wenn nach Aktivierung der Konfigurationskarte die Montageplatte des Lesers entfernt wird, wird eine Manipulationswarnung ausgegeben.
  - Optische Manipulationssicherung - zur Aktivierung der optischen Manipulationssicherung ist eine Konfigurationskarte erforderlich. Wenn nach Aktivierung der Konfigurationskarte die Montageplatte des Lesers entfernt wird, wird eine Manipulationswarnung ausgegeben.  
 Informationen zu den Konfigurationsoptionen der optischen Manipulationssicherung sind über den technischen Support von HID erhältlich.
  - Konfigurationskarten - durch die Verwendung von Konfigurationskarten kann der Leser modifiziert werden, um die jeweiligen Anforderungen einer Installation zu erfüllen. Zu den Konfigurationsoptionen gehören audiovisuelle Einstellung, CSN-Ausgänge und Tastenfeld-Ausgänge. Informationen zu den Konfigurationsoptionen der Leser sind über den technischen Support von HID erhältlich.
  - Hold-Eingang - wenn diese Funktion aktiviert ist, werden die Kartendaten entweder zwischengespeichert oder die Lesekonfiguration der Karte wird gesperrt, je nach Konfiguration.

- I moduli di espansione forniscono funzionalità aggiuntive a tutti i lettori.  
**3122ANB** – Da UART a UART, **3122ANE** – RS232, **3123ANE/3123ANH** – RS485, **3123ANM** – HADP/OSDP, **3124ANE** – USB, **3126ANE** – HID Prox, **3127ANE** – Indala Prox, **3128ANE** – EM Prox, **3170ANE** – Hi-O
  - Uscita collettore aperto – Controlla un dispositivo esterno (massimo 16 V c.c.) che funziona solo in modalità host. Sink - 40mA / Source - 1mA. Per dettagli in merito, vedere la nota applicativa iCLASS.
  - Tamper ottico – per l'attivazione del tamper ottico è necessaria una tessera di configurazione. Una volta attivato, se la piastra posteriore viene rimossa, il dispositivo viene attivato. Contattare il supporto tecnico HID per opzioni relative al tamper ottico.
  - Tessere di configurazione – tali tessere consentono di modificare il lettore in modo da rispondere agli specifici requisiti di un'installazione. Le opzioni di configurazione includono: audio-visivo, output del numero di serie della scheda e output della tastiera. Contattare il supporto tecnico HID per tutte le opzioni di configurazione del lettore.
  - Ingresso di tipo hold – Quando viene attivata, questa linea memorizza in un buffer una tessera o disattiva la lettura della tessera fino al rilascio, come configurato.
- 拡張モジュールは、すべてのターミナルリーダーにオプションの機能を提供します。  
**3122ANB** – UART to UART, **3122ANE** – RS232, **3123ANE/3123ANH** – RS485, **3123ANM** – HADP/OSDP, **3124ANE** – USB, **3126ANE** – HID Prox, **3127ANE** – Indala Prox, **3128ANE** – EM Prox, **3170ANE** – Hi-O
  - オープンコレクタ出力 – ホストモードでのみ動作する外部装置(最大 16 VDC)をコントロールします。シンク - 40mA / ソース - 1mA。詳細については、iCLASSアプリケーションノートを参照してください。
  - 光タンパー – 光タンパーを有効にするには、設定カードが必要です。一旦有効になると、取り付けプレートを取り外したときに、光タンパーが作動します。光タンパーのオプションについては、HID技術サポートにご連絡ください。
  - 設定カード – 設定カードを使用すると、取り付けの具体的な要件を満たすようにリーダーを変更できます。設定オプションには、オーディオビジュアル、CSN出力、キーボード出力などがあります。すべてのリーダー設定オプションについては、HID技術サポートにご連絡ください。
  - ホールド入力 – 有効にすると、解除するまで、このラインは、設定されたとおりに、カードをバッファするかカード読み取り設定を無効にします。
- 扩展模块为所有终端读卡机提供了可选功能。  
**3122ANB** – UART 到 UART, **3122ANE** – RS232, **3123ANE/3123ANH** – RS485, **3123ANM** – HADP/OSDP, **3124ANE** – USB, **3126ANE** – HID Prox, **3127ANE** – Indala Prox, **3128ANE** – EM Prox, **3170ANE** – Hi-O
  - 开路集电极输出 – 控制一个仅以主机模式工作的外部设备 (最大 16 VDC)。拉电流 - 40mA/灌电流 - 1mA。有关详细信息, 请参见“iCLASS 应用说明”。
  - 光学修改警报器 – 光学修改警报器需要通过配置卡激活。一旦激活, 光学修改警报器会在移除读卡机的安装板时发出警报。请联系 HID 技术支持部门, 获取光学修改警报器选项。
  - 配置卡 – 可以使用配置卡改装读卡器, 以满足特定的安装要求。配置选项包括: 音频/视频、CSN 输出和键盘输出。有关读卡机的所有配置选项, 请联系 HID 技术支持部门。
  - 暂停输入 – 启用时, 这条控制线会使读卡器缓冲一个卡或者使读卡器不读卡, 直到该功能被取消。
- 확장 모듈은 모든 터미널 리더기에 추가적인 옵션 기능을 제공합니다.  
**3122ANB** – UART to UART, **3122ANE** – RS232, **3123ANE/3123ANH** – RS485, **3123ANM** – HADP/OSDP, **3124ANE** – USB, **3126ANE** – HID Prox, **3127ANE** – Indala Prox, **3128ANE** – EM Prox, **3170ANE** – Hi-O
  - 오픈 콜렉터 출력 – 외부 장치(최대 16 VDC)를 제어합니다. 단, 호스트 모드일 때만 작동합니다. 싱크 - 40mA / 소스 - 1mA. 자세한 내용은 iCLASS 어플리케이션 노트를 참조하십시오.
  - 옵티컬 탬퍼 – 옵티컬 탬퍼를 활성화하려면 설정 카드가 필요합니다. 옵티컬 탬퍼가 활성화되면, 리더기의 설치 플레이트가 제거될 때 옵티컬 탬퍼가 작동하게 됩니다. 옵티컬 탬퍼 옵션에 대한 내용은 HID 기술 지원부에 문의하십시오.
  - 설정 카드 – 설정 카드를 사용하면, 리더기는 설치시 특정 요건을 만족하도록 수정 가능합니다. 구성 옵션은 LED의 시각적 효과, CSN 출력 및 키패드 출력을 포함합니다. 모든 리더 구성 옵션에 대한 내용은 HID 기술 지원부에 문의하십시오.
  - 입력 대기 – 입력 신호가 수신되면, 입력이 해제될때까지 리더는 카드를 판독하지 않거나 카드데이터를 저장하지 않습니다.
- Модули расширения обеспечивают дополнительные функции для всех считывателей с клеммами.  
**3122ANB** – UART – UART, **3122ANE** – RS232, **3123ANE/3123ANH** – RS485, **3123ANM** – HADP/OSDP, **3124ANE** – USB, **3126ANE** – HID Prox, **3127ANE** – Indala Prox, **3128ANE** – EM Prox, **3170ANE** – Hi-O
  - Выход «открытый коллектор» контролирует внешнее устройство (16 В постоянного тока максимально) – только при работе в режиме «хост-устройства». Сток – 40 мА / исток – 1 мА. Подробности приведены в «Примечаниях о применении устройства iCLASS».
  - Оптический датчик вскрытия – для активации этого датчика требуется карта конфигурации. После того как этот датчик будет активирован, несанкционированное снятие монтажной платы считывателя приведет к выдаче тревожного сигнала. Информацию о вариантах настройки оптического датчика вскрытия можно получить в службе технической поддержки корпорации HID.
  - Карты конфигурации – С помощью карт конфигурации можно настроить считыватель под конкретные требования системы, в которой он будет использоваться. Варианты настройки конфигурации: аудио и видео, выход CSN (серийный номер карты) и выход на тастатуру. Информацию обо всех вариантах настройки конфигурации считывателя можно получить в службе технической поддержки корпорации HID.
  - Ввод задержки (Hold input) – при включении эта линия сохранит параметры карты в буфере или же заблокирует считывание карты до снятия сигнала (в зависимости от настройки конфигурации).

Intentional Blank

# UL

Connect only to a Listed Access Control / Burglary power-limited power supply. These readers are intended to be used with listed (UL294) control equipment.

Only the Wiegand communication protocol has been investigated by UL.

## FCC / Canada Radio Certification

These devices comply with part 15 of the FCC rules.

Changes or modifications not expressly approved by the party responsible for compliance could void the user's authority to operate the equipment.

Operation is subject to the following two conditions: (1) This device may not cause harmful interference, and (2) This device must accept any interference received, including interference that may cause undesired operation. Changes or modifications not expressly approved by the party responsible for compliance could void the user's authority to operate the equipment.

Le fonctionnement est soumis aux deux conditions suivantes : (1) Ce dispositif ne peut pas causer de perturbations nuisibles et (2) ce dispositif doit accepter toute perturbation quelconque qu'il reçoit, y compris des perturbations susceptibles de provoquer un fonctionnement indésirable. Les changements ou modifications n'ayant pas été expressément approuvés par la partie responsable de la conformité peuvent faire perdre à l'utilisateur l'autorisation de faire fonctionner le matériel.

## CE Marking

HID Global hereby declares that these proximity readers are in compliance with the essential requirements and other relevant provisions of Directive 1999/5/EC.

Por el presente, HID Global declara que estos lectores de proximidad cumplen con los requisitos esenciales y otras disposiciones relevantes de la Directiva 1999/5/EC.

HID Global déclare par la présente que ces lecteurs à proximité sont conformes aux exigences essentielles et aux autres stipulations pertinentes de la Directive 1999/5/CE.

A HID Global, por meio deste, declara que estes leitores de proximidade estão em conformidade com as exigências essenciais e outras condições da diretiva 1999/5/EC.

HID Global bestätigt hiermit, dass die Leser die wesentlichen Anforderungen und anderen relevanten Bestimmungen der Richtlinie 1999/5/EG erfüllen.

HID Global dichiara che i lettori di prossimità sono conformi ai requisiti essenziali e ad altre misure rilevanti come previsto dalla Direttiva europea 1999/5/EC.

Download copies of the R&TTE Declaration of Conformity (DoC) at <http://certifications.hidglobal.com>.

## Taiwan

According to "Administrative Regulations on Low Power Radio Waves Radiated Devices" Without permission granted by the NCC, any company, enterprise, or user is not allowed to change frequency, enhance transmitting power or alter original characteristic as well as performance to an approved low power radio-frequency devices. The low power radio-frequency devices shall not influence aircraft security and interfere legal communications; If found, the user shall cease operating immediately until no interference is achieved. The said legal communications means radio communications is operated in compliance with the Telecommunications Act.

The low power radio-frequency devices must be susceptible with the interference from legal communications or ISM radio wave radiated devices.

經型式認證合格之低功率射頻電機，非經許可，公司、商號或使用者均不得擅自變更頻率、加大功率或變更原設計之特性及功能。低功率射頻電機之使用不得影響飛航安全及干擾合法通信；經發現有干擾現象時，應立即停用，並改善至無干擾時方得繼續使用。前項合法通信，指依電信法規定作業之無線電通信。低功率射頻電機須忍受合法通信或工業、科學及醫療用電波輻射性電機設備之干擾。

## Japan MIC

この装置は総務省の型式指定を受けています。これらの装置は無線装置の電磁的両立性規格(EMC規格: ETSI301-489)に準拠しています。しかしながら、非常に近くにある近接(低周波)機器やその他不明な電波があった場合はその影響を受ける可能性があります。その影響の程度は各医療機器とそこからの距離によるために正確に量るのは困難です。設置は可能な限り医療機器から離れた位置に行い、設置後に医療機器が正常稼動するか必ず確認して下さい。

## Singapore

Approved by IDA for use in  
Singapore.  
DA103548

Models: 613xB, 613yAxN,  
613yAxD, 613yAxA



### ACCESS experience.

[hidglobal.com](http://hidglobal.com)

© 2009 HID Global Corporation. All rights reserved.

HID, HID Global, iCLASS, multiCLASS and Indala are the trademarks or registered trademarks of HID Global Corporation in the U.S. and other countries.

6404-901 Rev A.2

Patent Pending

Check reader label for current regulatory approvals.

### HID Global

#### North America

15370 Barranca Parkway  
Irvine, CA 92618  
USA

Phone: 800 237 7769

Support: 866-607-7339

Fax: 949-732-2120

Email: [tech@hidglobal.com](mailto:tech@hidglobal.com)

#### Asia Pacific

19/F 625 King's Road  
NorthPoint, Island East  
Hong Kong

Phone: 852 3160 9800

Support: 852 3160 9833

Fax: 852 3160 4809

Email: [asiastupport@hidglobal.com](mailto:asiastupport@hidglobal.com)

#### Europe, Middle East & Africa

Phoenix Road  
Haverhill, Suffolk CB9 7AE  
England

Phone: +44 (0) 1440 714 850

Support: +44 (0) 1440 711 822

Fax: +44 (0) 1440 714 840

Email: [eusupport@hidglobal.com](mailto:eusupport@hidglobal.com)

An ASSA ABLOY Group brand



ASSA ABLOY