

 **HEWLETT®
PACKARD**
Expanding Possibilities



طابعة HP DeskJet

دليل الاستعمال

895C Series
880C Series
810C Series

لنظام Windows



دليل استعمال
طابعة HP DeskJet
لنظام Windows

سلسلة 895C

سلسلة 880C

سلسلة 810C

باللغة العربية



سجل العلامات التجارية المذكورة في الدليل

Microsoft و MS و MS-DOS و Windows هي علامات تجارية مسجلة لشركة Microsoft Corporation (براءة الاختراع في الولايات المتحدة الأمريكية رقم ٤٩٥٥٠٦٦ ورقم ٤٩٧٤١٥٩).

MMX و Pentium هما علامتان تجاريتان مسجلتان في الولايات المتحدة الأمريكية لشركة Intel Corporation.

TrueType هي علامة تجارية مسجلة في الولايات المتحدة الأمريكية لشركة Apple Computer, Inc.

إشعار

المعلومات الواردة في هذا الدليل قد تخضع للتغيير دون إشعار سابق.

شركة هيولت باكارد لا تقدم أي نوع من الضمان بشأن هذه المواد، بما فيها أي تعهدات ضمنية عن كونها صالحة للسوق وعن كونها صالحة للإيفاء بغرض معين، وذلك على سبيل الذكر لا الحصر.

تتبرأ شركة هيولت باكارد من المسؤولية عن الأخطاء التي قد ترد في هذا الدليل وعن الأضرار المتولدة عنها واللاحقة المتعلقة بتزويد هذه المواد وأدائها واستعمالها.

جميع الحقوق محفوظة. يحظر نسخ هذا الدليل أو الاقتباس منه أو ترجمته دون الموافقة المسبقة من شركة هيولت-باكارد، باستثناء الحالات التي تلحظها قوانين حقوق النشر.

لا يجوز تصوير أي قسم من هذا الدليل بالنسخ الفوتوغرافي، كما لا يجوز نقله أو ترجمته إلى أية لغة أخرى دون موافقة خطية مسبقة من شركة هيولت باكارد.

الطبعة الأولى، كانون الثاني (يناير) سنة ١٩٩٩.

© جميع الحقوق محفوظة لشركة هيولت باكارد، ١٩٩٩.

فهرس المحتويات

الفصل ١	تجهيز الطابعة
١.....	الخطوة الأولى: إخراج الطابعة من الحزمة
٢.....	الخطوة الثانية: وصل الطابعة بالحاسوب
٣.....	الخطوة الثالثة: وصل الطابعة بالطاقة
٤.....	الخطوة الرابعة: إدخال عبوتي الحبر بالطابعة
٧.....	الخطوة الخامسة: تقييم الطابعة بالأوراق
٩.....	الخطوة السادسة: تثبيت برمجيات الطابعة
١٨.....	الخطوة السابعة: ترتيب عبوتي الحبر
١٨.....	طباعة صفحة اختبار
	الفصل ٢
	استعمال برمجيات الطابعة
١٩.....	كيفية الوصول إلى مربع تعيينات الطابعة HP Print Settings Box
٢٠.....	حول مربع تعيينات الطابعة HP Print Settings Box
٢٢.....	إلغاء تثبيت برمجيات الطابعة
	الفصل ٣
	الطابعة - أساسياتها وكماياتها
٢٣.....	أساسيات الأوراق
٢٦.....	الألوان وطباعتها
٢٨.....	الطابعة وفق المعطيات الخاصة بك
٣٣.....	الصور وطباعتها
٣٥.....	طباعة المظلفات
٣٨.....	طباعة البطاقات اللاصقة
٣٩.....	طباعة البطاقات
٤٠.....	طباعة البطاقات ذات الأحجام غير الاعتيادية
٤١.....	طباعة الشفافيات
٤٣.....	طباعة الملصقات الكبيرة
٤٤.....	طباعة اليافطات
٤٧.....	طباعة المنقولات بالحرارة
	الفصل ٤
	استعمال عبوات الحبر والعناية بها
٤٨.....	استعمال عبوات الحبر
٤٨.....	تبدال عبوات الحبر
٥٠.....	حفظ عبوات الحبر
٥١.....	ترتيب عبوات الحبر
٥١.....	تنظيف عبوات الحبر
٥٥.....	الأضرار الناتجة عن إعادة تعبئة عبوات الحبر

فهرس المحتويات

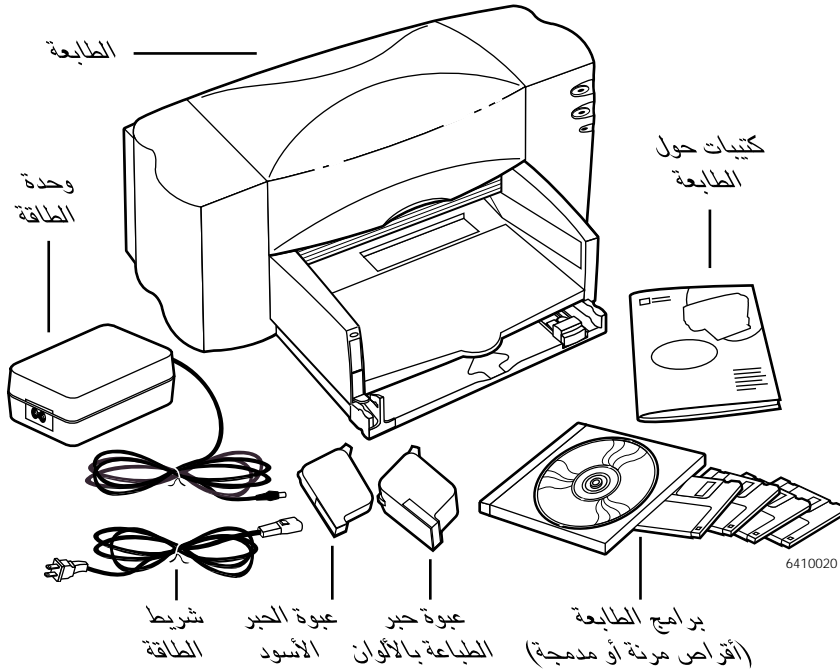
الفصل ٥	الحصول على المساعدة عند وقوع المشاكل
٥٦	كيفية الوصول إلى برنامج علبة الأدوات HP DeskJet Toolbox
٥٧	حول برنامج علبة الأدوات HP DeskJet Toolbox
٥٨	حل المشاكل الشائعة
٦٢	إخراج الأوراق العالقة بالطابعة
٦٣	مساعدة المستعملين
٦٥	خيارات تمديد الضمان
الفصل ٦	المزيد حول الطابعة والقطع
٦٦	صيانة الطابعة
٦٦	تحسين أداء الطابعة
٦٧	الحدود الدنيا للهوامش
٦٨	طلب القطع والمواد
٧٠	كيفية الطلب
الملحق أ	المواصفات
٧٢	
الملحق ب	الاطلاع على تعيينات الحاسوب
٧٥	
الملحق ج	استعمال الطابعة مع شريط وصل USB
٧٩	وصل الطابعة بحاسوب مهياً للعمل بمنفذ USB
٧٩	الإجابة على الأسئلة التي يكثر طرحها حول USB
٨٣	
الملحق د	الاستعمال الشبكي لطابعات مجموعة HP DeskJet 895C
٨٥	حول الاستعمال المشترك للطابعة لديك
٨٥	تجهيز الطابعة للاستعمال المشترك المحلي
٨٦	تجهيز الطابعة للاستعمال المشترك ضمن شبكة حاسوبية
٨٩	الوصول إلى بيانات التشبيك
٩٣	معالجة مشاكل الطابعة المتصلة بشبكة حاسوبية
الملحق هـ	الطباعة من برامج دوس
٩٤	حول برنامج لوحة التحكم لدوس HP DeskJet Control Panel for DOS
٩٤	تثبيت برنامج لوحة التحكم لدوس HP DeskJet Control Panel for DOS واستعماله
٩٧	مجموعات الخطوط المتوفرة
٩٩	
الملحق و	بيانات قانونية
١٠٤	إشعارات قانونية
١٠٤	شهادة الضمان المحدود
١٠٥	شهادة ضمان شركة هيولت-باكارد للعام ٢٠٠٠
١٠٥	
الفهرس	١٠٦

المقدمة



أطيب التهاني لشرايك إحدى طابعات HP DeskJet من مجموعات 895C أو 880C أو 810C !

يجب أن تحتوي الحزمة على القطع التالية. إذا كانت أي قطعة منها غير موجودة، اتصل بوكيل شركة هيولت باكارد أو بقسم مساعدة المستعملين لدى الشركة. (راجع «مساعدة المستعملين» في الصفحة ٦٣ للاطلاع على رقم الهاتف المناسب.)



ملاحظة: تحتاج إلى شراء شريط وصل للطابعة مثل شريط HP للمنفذ المتوازي والمتوافق مع IEEE-1284 (والقادر على الاتصال الثنائي الاتجاه). راجع الصفحة ٦٨ للاطلاع على كيفية الطلب. أما لاستعمال المنفذ المتتالي العام (USB) ضمن الطابعة لديك، فيتوجب أن يكون النظام العامل على الحاسوب Windows 98. راجع «استعمال الطابعة مع شريط وصل USB» على الصفحة ٧٩. وإذا كان الحاسوب لديك لا يتضمن محرك أقراص مدمجة (CD-ROM)، ولم تكن حزمة الطابعة تتضمن الأقراص المرنة، راجع الصفحة ٦٣ للاطلاع على كيفية الحصول على برمجيات الطابعة.

للحصول على المعلومات حول استعمال طابعات مجموعة HP DeskJet 895C للطباعة الشبكية، راجع الصفحة ٨٥ «الاستعمال الشبكي لطابعات مجموعة HP DeskJet 895C».



السمات الخاصة لطابعة بخ الحبر من HP لديك

طابعة HP DeskJet مزودة بعدد من السمات الخاصة التي تساهم في تحسين جودة الطباعة، وتوفر لك قدرة تنافسية:

- اختبر جودة طباعة للنصوص تضاهي الطباعة بالليزر، وعلى بهاء طباعة للألوان توازي جودة الصور الشمسية، للحصول على مستندات أكثر تأثيراً وعروض أشد إقناعاً.
 - احصل على نتيجة واضحة طبيعية عند الطباعة على مختلف أنواع الأوراق، عبر استعمال الطابعة لديك مع تقنية الطباعة PhotoRet II.
 - أخرج ألواناً مناسبة تماماً مع كل طباعة بفضل تقنية ملائمة الألوان ColorSmart II.
 - وهذه الطابعة مهيأة للاستفادة من المسرب المتتالي العام USB (Universal Serial Bus).
- كما وأن طابعات مجموعة HP DeskJet 895C قد صممت للعمل كطابعة شخصية، أو لخدمة مجموعات العمل الصغيرة عبر الاستعمال ضمن شبكة حاسوبية.

للحصول على المزيد من المعلومات

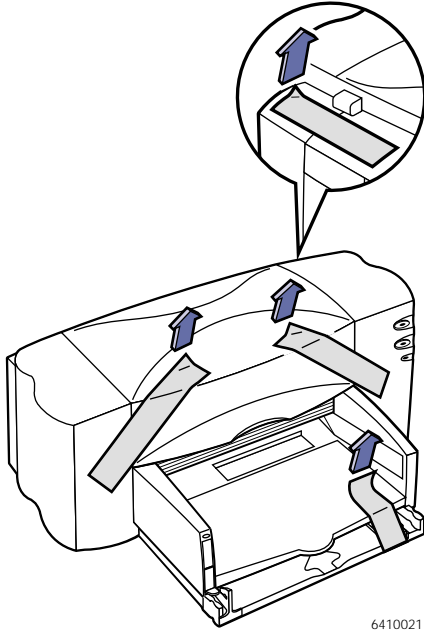
يفيدك «دليل الاستعمال» هذا عن كيفية تشغيل الطابعة لديك. للمزيد من المعلومات، يمكنك مراجعة المصادر التالية:

- يمكنك الحصول على آخر المستجدات حول المنتجات وطرق حل المشاكل، كما يمكنك الاستحصال على آخر التحديثات البرمجية من موقع الشركة على النسيج العالمي ضمن الانترنت وهو http://www.hp.com/support/home_products أو <http://www.hp.com>.
- تتضمن برمجيات الطباعة نظام مساعدة مدمج هو علبة الأدوات HP DeskJet Toolbox. راجع «حول برنامج علبة الأدوات HP DeskJet Toolbox» على الصفحة ٥٧ للمزيد من المعلومات.
- كما تتضمن برمجيات الطباعة ملف إشعارات الإصدار (Release Notes). تجد هذا الملف في مجموعة البرامج المساعدة للطابعة HP DeskJet 8xxC Series utilities والتي يجري إنشاؤها ضمن إجراء تثبيت برمجيات الطباعة. ويتضمن هذا الملف معلومات حول المنتجات المتوافقة مع الطابعة.
- إذا كنت تطبع من دوس MS-DOS، راجع «الطباعة من برامج دوس» على الصفحة ٩٤.

١ تجهيز الطابعة لديك

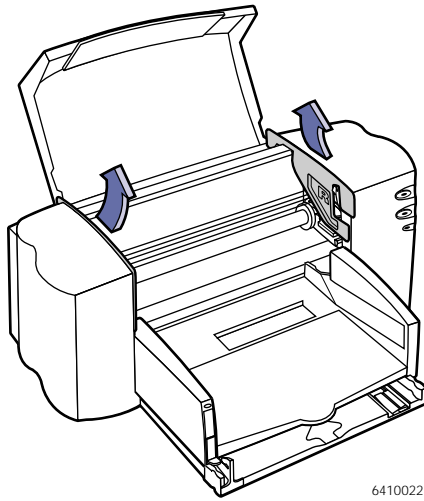
ملاحظة: لاستعمال المنفذ المتتالي العام (USB) للاتصال بين الطابعة والحاسوب، راجع «وصل الطابعة بحاسوب مهيباً للعمل بمنفذ USB» على الصفحة ٧٩.

الخطوة الأولى: إخراج الطابعة من الحزمة



6410021

١ انزع مواد التوضيب والأشرطة اللاصقة التي تغلف الطابعة.



6410022

٢ افتح الغطاء الأعلى. أخرج قطعتي التوضيب البلاستيكيتين من داخل الطابعة.

٣ أغلق الغطاء الأعلى.

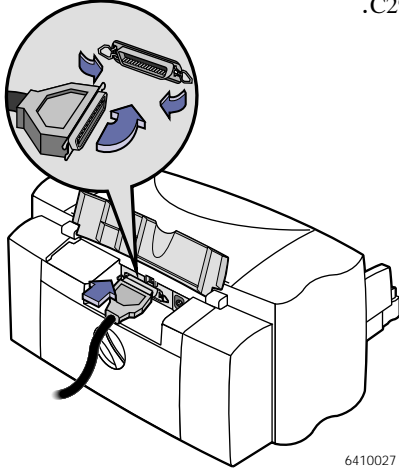
الخطوة الثانية: وصل الطابعة بالحاسوب

يمكنك وصل الطابعة بالحاسوب لديك بواسطة أي من أشرطة الوصل التالية:

- شريط وصل ثنائي الاتجاه للمنفذ المتوازي. وهذه هي الطريقة المفضلة. (انظر هذه الصفحة.)
- شريط وصل للمسرب المتتالي العام USB (للحواسيب العاملة على أساس Windows 98 فقط). (راجع الصفحة ٧٩ «استعمال الطابعة مع شريط وصل USB».)
- لطابعات مجموعة HP DeskJet 895C فقط: شريط شبكة حاسوبية 10Base-T عبر موزع الطابعة الخارجية JetDirect External Print Server. (راجع الصفحة ٨٥ «استعمال الطابعة ضمن شبكة حاسوبية».)

وصل الطابعة عبر شريط المنفذ المتوازي

يتوجب عليك شراء شريط وصل قادر على الاتصالات الثنائية الاتجاه (ومتوافق مع مقياس IEEE-1284)، مثل شريط HP رقم القطعة C2950A.

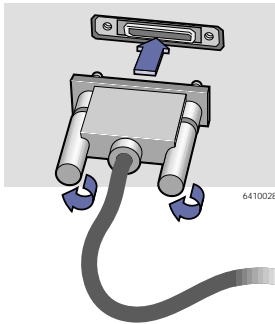


6410027

١ تأكد من إطفاء كل من الطابعة والحاسوب.

٢ ارفع باب الولوج إلى مقبس شريط الوصل في الجهة الخلفية من الطابعة لفتحه.

٣ أدخل طرف شريط الوصل الذي لا يتضمن البرغيين في المقبس الخاص به بالطابعة، واضغط الملقطين ليندرجا في النتوين الخاصين بهما بإحكام.



6410028

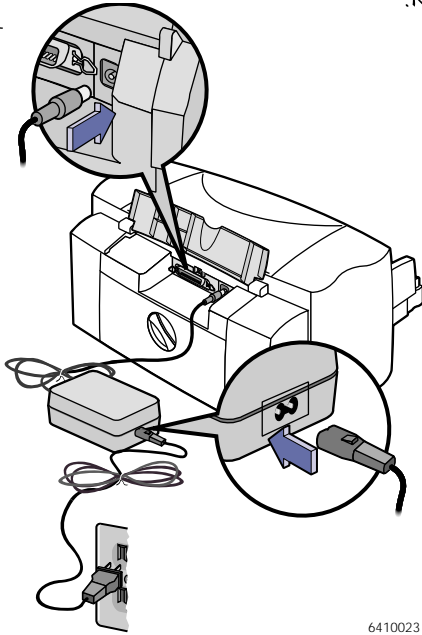
٤ أدخل الطرف الآخر لشريط الوصل في الحاسوب، وأحكام شد البرغيين.

الخطوة الثالثة: وصل الطابعة بالطاقة

١ تأكد من إطفاء كل من الطابعة والحاسوب.

٢ ارفع باب الولوج إلى مقبس شريط الوصل في الجهة الخلفية من الطابعة.

ملاحظة: إذا كنت تستعمل موزع الطباعة الخارجي HP JetDirect External Print Server مع إحدى طابعات مجموعة HP DeskJet 895C، راجع «الاستعمال الشبكي لطابعات مجموعة HP DeskJet 895C» على الصفحة ٨٥.




٣ أدخل شريط وحدة الطاقة في المقبس الخاص به في الجهة الخلفية من الطابعة.

٤ أدخل الطرف المناسب من شريط الطاقة في وحدة الطاقة.

٥ أدخل الطرف الآخر من شريط الطاقة في مأخذ التيار الكهربائي.

6410023

ملاحظة: اقتصر على استعمال زر التشغيل  الواقع في واجهة الطابعة لإشعال الطابعة وإطفائها. فاستعمال زر مدمج بالحافظ من الفورات الكهربائية أو بلوحة مقابس لإشعال الطابعة وإطفائها، من شأنه أن يؤدي إلى الإضرار بالطابعة.

الخطوة الرابعة: إدخال عبوتي الحبر بالطابعة

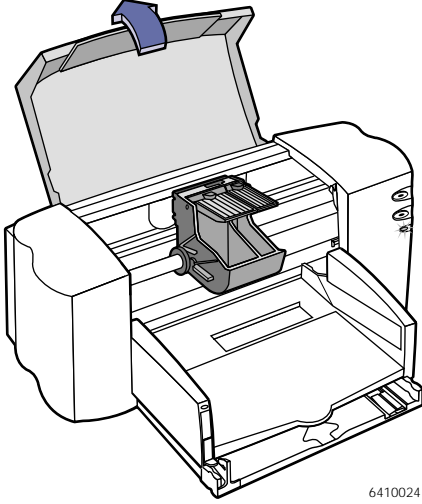
١ اضغط على زر التشغيل (⏻) للمباشرة بتشغيل الطابعة.
يشتعل عندها ضوء التشغيل (⏻)، ويأخذ ضوء عبوة الحبر (⏻) بالوميض.

٢ افتح الغطاء الأعلى.

يتحرك عندها كرسي العبوتين إلى منتصف الطابعة.

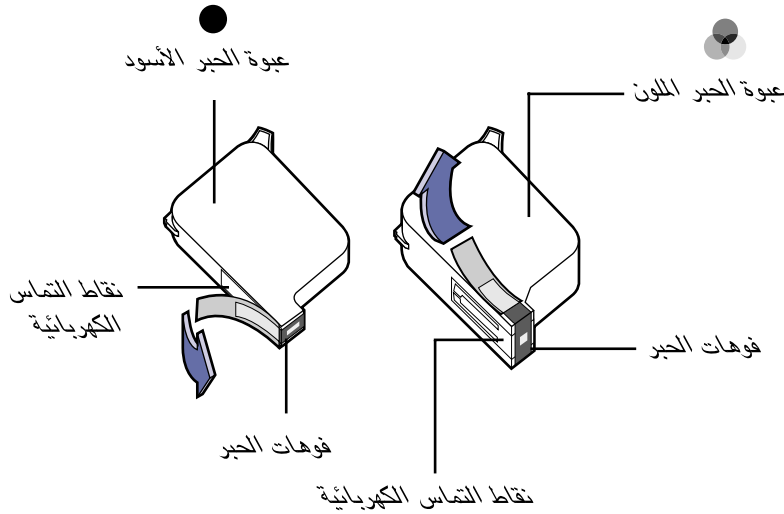
٣ أخرج كل من عبوتي الحبر من علبتها.

٤ انزع الشرائط الواقية عن عبوة الحبر الأسود وعبوة الحبر الملون بعناية.



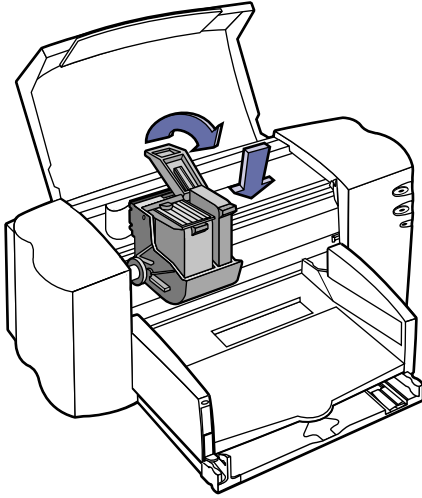
6410024

ملاحظة: احرص أن لا تمس فوهات الحبر أو نقاط التماس الكهربائية. وحرص أيضاً أن لا تنزع الشريط النحاسي، فهو من الوصلات الكهربائية اللازمة لتمكين عبوات الحبر من العمل السليم.



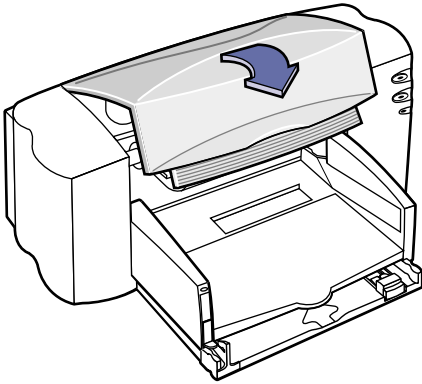
تجهيز الطابعة لديك

- ٥ ارفع غطاء الكرسي داخل الطابعة على التوالي لكل عبوة، وادفعها بإحكام إلى داخل الكرسي، مع الحرص على أن الوصلات النحاسية الكهربائية هي باتجاه الناحية الخلفية من الطابعة، وأن العبوة في الوضع العامودي.
- أدخل عبوة الحبر الأسود في الكرسي الأيمن، وعبوة الحبر الملون في الكرسي الأيسر. ولا بد من إدخال كلتا العبوتين كي تتمكن الطابعة من العمل.




٦ أغلق غطاء الكرسي.

- سوف تسمع طقة عند دفع كل عبوة إلى الأسفل، وسوف تعترضك بعض المقاومة.



٧ أغلق الغطاء الأعلى.

- يستمر ضوء عبوة الحبر  بالوميض لثوانٍ قليلة ثم ينطفئ. (تسمع عندها صوت تحرك العبوتين إلى موقعهما الأولي عند الطرف الأيمن للطابعة.)



ملاحظة: إذا استمر ضوء عبوة الحبر [HP] بالوميض، أو إذا امتنع الكرسي عن العودة إلى الجانب الأيمن من الطابعة، عليك بإخراج العبوتين وإعادة إدخالهما. عند اقتراب نفاد الحبر من إحدى العبوتين، عليك باستبدالهما. أما إذا لم يتوفر لديك عبوة حبر بديلة، فابقِ على عبوة الحبر الفارغة في كرسيها بالطابعة. ذلك أن الطابعة لن تجري إذا كان في الطابعة عبوة حبر واحدة.

وننصحك بالاحتفاظ بعدد من عبوات الحبر البديلة بمنتول اليد. وعند شراء عبوات الحبر، احرص على تفحص رقم القطعة لتتأكد من أنك تشتري عبوة الحبر المناسبة للطابعة لديك. وقد صممت عبوات الحبر التالية خصيصاً للطابعة لديك، لإصدار النتائج الواضحة النقية: طابعات 895Cxi و 895Cse و 880C و 882C و 815C تتطلب:

● عبوة الحبر الأسود، سلسلة Black HP 51645

● عبوة الحبر الملون، سلسلة Tri-Color HP C1823

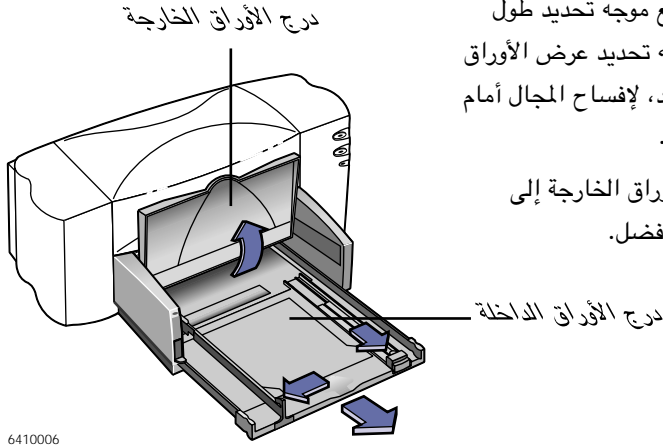
طابعات 810C و 812C تتطلب:

● عبوة الحبر الأسود [15] Black HP No. (معادلة للعبوة C6615A)

● عبوة الحبر الملون [23] Tri-Color HP No. (معادلة للعبوة C1823)

الخطوة الخامسة: تليم الطابعة بالأوراق

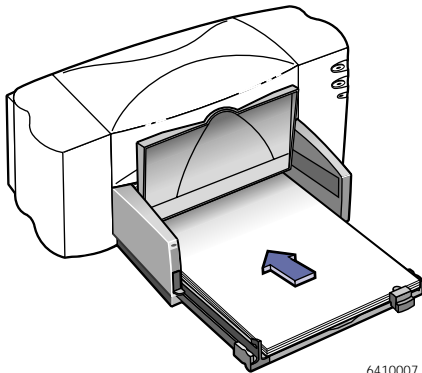
- ١ اسحب درج الأوراق الداخلة إلى الخارج، وادفع موجه تحديد طول الأوراق وموجه تحديد عرض الأوراق إلى أقصى حد، لإفساح المجال أمام وضع الأوراق.
- ٢ اقلب درج الأوراق الخارجة إلى الأعلى لرؤية أفضل.



6410006

ملاحظة: رغم أنك سوف تحصل على طباعة رائعة عند استعمال الأوراق العادية، فإن الأوراق التي تنتجها شركة هيولت-باكارد قد صممت خصيصاً لتتلاءم مع الطابعة لديك ومع الحبر الذي تنتجه هذه الشركة. كما أن أنواع الأوراق المختلفة من إنتاج هيولت-باكارد تتيح لك إمكانيات طباعة عديدة. تجد هذه الأوراق في معظم محلات بيع الأدوات الحاسوبية. ويمكنك مراجعة «أساسيات الأوراق» على الصفحة ٢٣ للمزيد من التفاصيل.

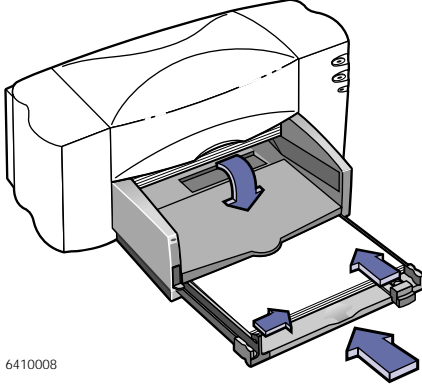
- ٢ أخرج كدسة أوراق من حزمة الأوراق، واحرص أن تكون جميع الأوراق في الكدسة من نوع واحد وحجم واحد. اطرق الكدسة على مساحة مستوية للتأكد من انتظام الأوراق فيها.



6410007

- ٣ ضع الأوراق في درج الأوراق الداخلة، واحرص أن يكون الوجه المخصص للطباعة إلى الأسفل. يمكنك إدخال كدسة يبلغ ارتفاعها ١٠ ملم (٣/٨ بوصة).
- ٤ ادفع الأوراق إلى عمق درج الأوراق الداخلة إلى أقصى حد.

تجهيز الطابعة لديك



٥ ادفع موجهي تحديد قياس الأوراق مجدداً إلى أن يسند كل منهما طرف كدسة الأوراق بإحكام. أحرص أن تكون الأوراق في وضع الانبساط التام داخل الدرج، وأن تقع الكدسة بأكملها تحت نتوء موجي تحديد طول الأوراق.

٦ ثم ادفع درج الأوراق الداخلة إلى أقصى الداخل.

وإذا كان درج الأوراق الخارجة مرفوعاً، فعليك بإنزاله.

وجه الطابعة إلى الأسفل

معظم الأوراق تصدر طباعة أفضل على وجه دون الآخر، ولا سيما إذا كانت ذات كسوة أو جرت معالجتها للاستعمالات الخاصة. وترد الإشارة إلى الوجه المخصص للطباعة عادة على حزمة الأوراق. فاحرص أن تضع الأوراق في درج الأوراق الداخلة مع وجهها المخصص للطباعة إلى الأسفل.

للمزيد من المعلومات

راجع «طباعة البطاقات» على الصفحة ٣٩ للتعليمات حول إدخال البطاقات الصغيرة الحجم بالطابعة. وراجع «طباعة اليافطات» على الصفحة ٤٤ للاطلاع على كيفية الطباعة على أوراق اليافطات. وراجع «الطباعة على أوراق من أحجام مختلفة» على الصفحة ٢٨ للمزيد من المعلومات حول الطباعة على الأوراق من الأحجام المختلفة.



الخطوة السادسة: تثبيت برمجيات الطابعة

قبل أن تتمكن من استعمال طابعة HP DeskJet لديك، لا بد لك من تثبيت البرمجيات الخاصة بها على كل حاسوب سوف تجري الطابعة منه.
وتجد البرمجيات الخاصة بالطابعة على القرص المدمج المرفق بها. ويمكنك، إن شئت، الحصول على هذه البرمجيات على أقراص مرنة.
كما أن شركة هيولت-باكارد تصدر بين الحين والآخر إصدارات تحديثية لبرمجيات الطابعة. راجع «برمجيات الطابعة» على الصفحة ٦٣ للحصول على المزيد من المعلومات حول الحصول على البرمجيات المحدثة.

إذا كنت تريد الطابعة من حاسوب متصل بالطابعة بشكل مباشر

راجع الصفحة ١٠ للمزيد من المعلومات حول تثبيت البرمجيات على حاسوب متصل بالطابعة لديك اتصالاً مباشراً عبر شريط وصل للمنفذ المتوازي.

إذا كان الاتصال بين الطابعة والحاسوب عبر شريط وصل USB

راجع الملحق ج «استعمال الطابعة مع شريط وصل USB» على الصفحة ٧٩، للحصول على المعلومات حول كيفية تثبيت البرمجيات على حاسوب مهياً للعمل مع المسرب المتتالي العام USB.

إذا كنت تريد الطابعة من نظام دوس

راجع الملحق و «الطابعة من برامج دوس» على الصفحة ٩٤ للحصول على المعلومات حول تثبيت البرمجيات والطابعة ضمن نظام دوس.

لطابعات مجموعة HP DeskJet 895C فقط: إذا كانت الطابعة موصولة للاشتراك المحلي أو عبر شبكة حاسوبية

راجع الملحق د «الاستعمال الشبكي لطابعات مجموعة HP DeskJet 895C» على الصفحة ٨٥ للمزيد من المعلومات حول تثبيت البرمجيات على حاسوب تعترزم الطابعة منه ضمن شبكة حاسوبية على إحدى طابعات مجموعة HP DeskJet 895C.

إذا كنت تريد الطابعة من حاسوب متصل بالطابعة بشكل مباشر

- ١ تأكد من أن الحاسوب قد تم إعداده بصورة تامة، وأنه حاضر للعمل، وأنه يفي بالمتطلبات الدنيا للنظام الواردة على الصفحة ٧٥ ضمن الملحق ب «الاطلاع على تعيينات الحاسوب».
 - ٢ نفذ كافة الإجراءات التي سبق ورودها في هذا الدليل، فهذا يضمن إعداد الطابعة وتحضيرها للطباعة.
 - ٣ تأكد من أن الطابعة موصولة بالحاسوب وأنه ليس بينها وبين الحاسوب أي جهاز طرفي آخر (مثل المسحات الضوئية ووحدات النسخ الاحتياطي وعلب التحويل).
 - ٤ تأكد أن كل من الطابعة والحاسوب في وضع التشغيل.
 - ٥ إنه العمل بجميع البرامج العاملة على الحاسوب لديك باستثناء برنامج التثبيت الخاص بطابعة HP DeskJet، بالإضافة إلى «المستكشف» Windows Explorer أو «إدارة البرامج» Program Manager.
 - ٦ باشر بتنفيذ إجراء تثبيت برمجيات الطابعة على الحاسوب لديك. وعليك في سبيل ذلك تنفيذ الخطوات المناسبة لنظام التشغيل العامل على الحاسوب لديك، ولنوع محرك الأقراص ضمنه (إما محرك أقراص مدمجة، أو محرك أقراص مرنة).
- فإذا كنت تجري التثبيت انطلاقاً من القرص المدمج، تابع «التثبيت من القرص المدمج» على الصفحة ١١.
- وإذا كنت تجري التثبيت انطلاقاً من الأقراص المرنة، تابع «التثبيت من الأقراص المرنة» على الصفحة ١٣.



التثبيت من القرص المدمج

ملاحظة: إذا ظهر مربع حوار العتاد الجديد «New Hardware Found» في أي وقت خلال عملية التثبيت، انقر على «X» في أعلى يمين المربع، أو انقر على زر الإلغاء Cancel.

١ أدخل القرص المدمج (CD-ROM) في محرك الأقراص المدمجة.

• ضمن Windows 95 أو Windows 98 أو Windows NT 4.0، نَقِّد ما يلي:

- أ. ضمن شريط المهام taskbar، انقر على «بدء» Start، ثم على «تشغيل» Run.
- ب. اكتب رمز محرك الأقراص المدمجة في الحاسوب لديك (وهو عادةً D:\ أو E:\)، ثم اكتب setup.exe، ثم انقر على موافق OK.

• ضمن Windows 3.1x، نَقِّد ما يلي:

- أ. ضمن «إدارة البرامج» Program Manager، انقر على «ملف» File، ثم على «تشغيل» Run.
- ب. اكتب رمز محرك الأقراص المدمجة في الحاسوب لديك (وهو عادةً D:\ أو E:\)، ثم اكتب setup.exe، ثم انقر على موافق OK.

ملاحظة: إذا كنت لا تعلم ما هو الحرف الخاص بمحرك الأقراص المدمجة لديك، افتح برنامج «المستكشف» أو «إدارة البرامج»، واطلع عليه بمحاذاة صورة رمز هذا المحرك.



٢ عند ظهور الشاشة الافتتاحية، انقر على Install the HP DeskJet 8xxC Series

Printer Software (تثبيت برمجيات الطابعة على الحاسوب لديك): يظهر رقم طراز الطابعة لديك، 895 أو 810 أو 812، على زر التثبيت.

٣ عند ظهور مربع حوار اتفاقية الاستعمال الخاصة بشركة هيولت-باكارد، انقر على Accept (قبول).

٤ نَقِّد أحد أمرين:

- إذا كانت الطابعة متصلة بالحاسوب عبر شريط وصل للمنفذ المتوازي، وفي وضع التشغيل، يعتمد برنامج التثبيت تلقائياً إلى تبين الطابعة والمنفذ الذي يتم الاتصال بينها وبين الحاسوب عبره. عليك إذن باتباع التعليمات على الشاشة، ثم الانتقال إلى الخطوة ٥.

تجهيز الطابعة لديك

- إذا كانت الطابعة مطفأة أو كان اتصالها بالحاسوب لم يتم عبر شريط وصل للمنفذ المتوازي، يطلب منك برنامج التثبيت تحديد المنفذ الذي سوف يتم الاتصال بين الطابعة والحاسوب عبره. عليك إذن باختيار أحد المنافذ بصيغة LPT يتبعها رقم المنفذ. ومعظم الحواسيب يناسبها LPT1. انقر بعد ذلك على Next (التالي) للانتقال إلى الخطوة ٥.

٥ اتبع التعليمات الواردة على الشاشة.

في حال طرأت مشكلة ما، راجع «إذا تعرضت للمشاكل خلال التثبيت» على الصفحة ١٥.

٦ أعد تمهيد نظام Windows حين يوجهك برنامج التثبيت إلى ذلك.

ملاحظة: لا بد من إعادة تمهيد نظام Windows لكي تتمكن الطابعة من العمل بشكل سليم.

٧ تابع تنفيذ التعليمات الواردة على الشاشة.

٨ عند ظهور مربع الحوار لاختبار الاتصال بين الطابعة والحاسوب، انقر على زر الاختبار

.Test Printer Communication

ثم نفذ أحد أمرين:

- إذا كان الاختبار ناجحاً، انتقل مباشرة إلى الخطوة ٩.
- إذا كان الاختبار غير ناجح، انقر على زر حل المشاكل Troubleshoot، وحاول أن تجد الحل. وإذا تعذر ذلك عليك، انقر على موافق OK. وللمزيد من المعلومات حول الاتصالات بين الطابعة والحاسوب، راجع «اختبار الاتصال والاتصالات الثنائية الاتجاه» على الصفحة ١٦.

٩ لطابعات مجموعة HP DeskJet 895C فقط: اعمد، إن شئت، إلى تثبيت البرامج الاختيارية التي يحتويها القرص المدمج.

ملاحظة: يجري تعيين طابعة HP DeskJet 8xxC series تلقائياً كطابعة افتراضية لنظام Windows. أما إذا تبين أن هذا التعيين لم يتم، فعليك بتحقيقه عبر تنفيذ الإجراء «تعيين طابعة HP DeskJet كطابعة افتراضية» الوارد على الصفحة ١٧.

١٠ انتقل إلى «الخطوة السابعة: ترتيب عبوتي الحبر» على الصفحة ١٨.



التثبيت من الأقراص المرنة

ملاحظة: إذا ظهر مربع حوار العتاد الجديد «New Hardware Found» في أي وقت خلال عملية التثبيت، انقر على «X» في أعلى يمين المربع، أو انقر على زر الإلغاء Cancel.

١ أدخل القرص الأول (Disk 1) في محرك الأقراص المرنة.

٢ ضمن Windows 95 أو Windows 98 أو Windows NT 4.0: من شريط المهام taskbar، انقر على «بدء» Start، ثم على «تشغيل» Run.

ضمن Windows 3.1x: من «إدارة البرامج» Program Manager، انقر على «ملف» File، ثم على «تشغيل» Run.

ملاحظة: إذا كنت لا تعلم ما هو الحرف الخاص بمحرك الأقراص المرنة لديك، افتح برنامج «المستكشف» أو «إدارة البرامج»، واطلع عليه بمحاذاة صورة رمز هذا المحرك.



٣ اكتب رمز محرك الأقراص المرنة في الحاسوب لديك (وهو عادة A: أو B:)، ثم اكتب setup.exe، ثم انقر على موافق OK.

٤ عند ظهور الشاشة الافتتاحية، انقر على Install the HP DeskJet 8xxC Series Printer Software (تثبيت برمجيات الطابعة على الحاسوب لديك).

٥ عند ظهور مربع حوار اتفاقية الاستعمال الخاصة بشركة هيولت-باكارد، انقر على Accept (قبول).

٦ نفذ أحد أمرين:

- إذا كانت الطابعة متصلة بالحاسوب عبر شريط وصل للمنفذ المتوازي، وفي وضع التشغيل، يعتمد برنامج التثبيت تلقائياً إلى تبين الطابعة والمنفذ الذي يتم الاتصال بينها وبين الحاسوب عبره. عليك إذن اتباع التعليمات على الشاشة، ثم الانتقال إلى الخطوة ٧.

- إذا كانت الطابعة مطفأة أو كان اتصالها بالحاسوب لم يتم عبر شريط وصل للمنفذ المتوازي، يطلب منك برنامج التثبيت تحديد المنفذ الذي سوف يتم الاتصال بين الطابعة والحاسوب عبره. عليك إذن باختيار أحد المنافذ بصيغة LPT يتبعها رقم المنفذ. ومعظم الحواسيب يناسبها LPT1. انقر بعد ذلك على Next (التالي) للانتقال إلى الخطوة ٧.

٧ اتبع التعليمات الواردة على الشاشة.

في حال طرأت مشكلة ما، راجع «في حال حدوث المشاكل خلال التثبيت» على الصفحة ١٥.



٨ أعد تمهيد نظام Windows حين يوجهك برنامج التثبيت إلى ذلك.

ملاحظة: لا بد من إعادة تمهيد نظام Windows لكي تتمكن الطابعة من العمل بشكل سليم.

٩ تابع تنفيذ التعليمات الواردة على الشاشة.

١٠ عند ظهور مربع الحوار لاختبار الاتصال بين الطابعة والحاسوب، انقر على زر الاختبار

.Test Printer Communication

ثم نفذ أحد أمرين:

- إذا كان الاختبار ناجحاً، انتقل مباشرة إلى الخطوة ١١.
- إذا كان الاختبار غير ناجح، انقر على زر حل المشاكل **Troubleshoot**، وحاول أن تجد الحل. وإذا تعذر ذلك عليك، انقر على موافق **OK**. وللمزيد من المعلومات حول الاتصالات بين الطابعة والحاسوب، راجع «اختبار الاتصال والاتصالات الثنائية الاتجاه» على الصفحة ١٦.

ملاحظة: يجري تعيين طابعة HP DeskJet 8xxC series تلقائياً كطابعة افتراضية لنظام Windows. أما إذا تبين أن هذا التعيين لم يتم، فعليك بتحقيقه عبر تنفيذ الإجراء «تعيين طابعة HP DeskJet كطابعة افتراضية» الوارد على الصفحة ١٧.

١١ انتقل إلى «الخطوة السابعة: ترتيب عبوتي الحبر» على الصفحة ١٨.



إذا تعرضت للمشاكل خلال التثبيت

- تأكد من أن الطابعة في وضع التشغيل وأن جميع الوصلات محكمة.
- إذا كنت تستعمل شريط الوصل للمنفذ المتوازي، تأكد من أن شريط الوصل الخاص بالطابعة ليس مرتبطاً بما عداها من الأجهزة الطرفية (مثل المساحات الضوئية ووحدات النسخ الاحتياطي وعلب التحويل وغيرها).
- إنه كافة البرامج، وأطفئ الحاسوب والطابعة. ثم أعد تشغيل الطابعة، وبعدها أعد تشغيل الحاسوب.
- إنه العمل بأي برنامج واقٍ من الطفيليات الحاسوبية (الفيروسات) يعمل في الحاسوب لديك. انقر بزر الماوس الأيمن على هذا البرنامج ضمن شريط المهام، ثم انقر على «تعطيل» Disable، أو انقر على «X» في أعلى يمين إطار هذا البرنامج.
- نفذ إجراء «إلغاء التثبيت» لبرمجيات الطابعة، وفقاً للتعليمات الواردة على الصفحة ٢٢، ثم أعد محاولة عملية التثبيت مجدداً.
- إذا ظهر إشعار يفيد أن الاتصال الثنائي الاتجاه لا يعمل، انقر على «موافق» OK، وتابع ما تبقى من عملية التثبيت.
- إذا استمرت المشاكل خلال عملية التثبيت، اتصل بأحد وكلاء شركة هيويت-باكارد HP المعتمدين، أو اتصل بقسم مساعدة المستعملين في الشركة. وللحصول على أقرب أرقام الهاتف إليك، راجع «طلب القطع والمواد» على الصفحة ٦٨.



المزيد من المعلومات حول تثبيت برمجيات الطابعة

إنهاء البرامج الأخرى

قبل المباشرة بالتثبيت، إنه العمل بأي برنامج واقٍ من الطفيليات الحاسوبية وجميع البرامج العاملة على الحاسوب لديك باستثناء برنامج التثبيت الخاص بطابعة HP DeskJet، بالإضافة إلى «المستكشف» Windows Explorer أو «إدارة البرامج» Program Manager.

ضمن Windows 95 أو Windows 98 أو Windows NT 4.0:

- ١ انقر بزر الماوس الأيمن على مربع البرنامج ضمن شريط المهام.
- ٢ انقر على «إغلاق» Close.
- ٣ أعد تنفيذ هذه الخطوة لكل برنامج شغّل.

ضمن Windows 3.1x:

- ١ اضغط ضغطاً متواصلاً على مفتاح ALT، ثم اضغط على مفتاح الحقل TAB للوصول إلى برنامج شغّل.
- ٢ عند الوصول إلى برنامج شغّل، توقف عن ضغط كلا المفاتيح.
- ٣ انقر على «ملف» File ثم انقر على «إنهاء» Exit.
- ٤ أعد تنفيذ هذه الخطوات (من ١ إلى ٣) لكل برنامج شغّل.

اختبار الاتصال والاتصالات الثنائية الاتجاه

يجري برنامج الطابعة اختباراً للاتصالات بين الطابعة والحاسوب لديك، فيعلمك عما إذا كانت الاتصالات بينهما ثنائية الاتجاه. فالاتصالات الثنائية الاتجاه تسمح بتبادل المعلومات بين الطابعة والحاسوب. وإذا لم تتوفر لديك الاتصالات الثنائية الاتجاه، فإن الطابعة لن تتمكن من إرسال الرسائل إلى الحاسوب، إلا أنه يبقى بإمكانك الطابعة. ولا ينطبق اختبار الاتصال على تشكيلة العتاد لديك إذا كنت تستعمل شريط وصل للمسرب المتتالي العام USB بين الطابعة والحاسوب. وإذا باشرت بتطبيق اختبار الاتصال ضمن هذه التشكيلة، فإنك سوف تتلقى إشعاراً بأن الاختبار قد فشل، وهذه نتيجة طبيعية لا تنبئ عن مشكلة في الاتصال مع شريط الوصل للمسرب المتتالي العام.



تعيين طابعة HP DeskJet كطابعة افتراضية

ضمن Windows 95 أو Windows 98 أو Windows NT 4.0:

- ١ ضمن شريط المهام، انقر على «بدء» Start، ثم على «التعيينات» Settings، ثم على «الطابعة» Printers.
- ٢ انقر بزر الماوس الأيمن على رمز HP DeskJet 8xxC Series Printer ثم اختر التعيين كطابعة افتراضية Set As Default.

ضمن Windows 3.1x:

- ١ ضمن «إدارة البرامج» Program Manager، افتح مجموعة Main.
- ٢ انقر على مرتين على «لوحة التحكم» Control Panel لفتحها، ثم على «الطابعة» Printers.
- ٣ اختر HP DeskJet 8xxC Series Printer من قائمة الطابعات Installed Printers ثم اختر التعيين كطابعة افتراضية Set As Default Printer.
- ٤ انقر على «إغلاق» Close لمغادرة «لوحة التحكم» Control Panel.

الاطلاع على إشعارات الإصدار Release Notes

ضمن Windows 95 أو Windows 98 أو Windows NT 4.0:

- ١ ضمن شريط المهام، انقر على «بدء» Start، ثم على «البرامج» Programs، ثم على مجموعة HP DeskJet 8xxC Series، ثم على ملف إشعارات الإصدار HP DeskJet 8xxC Series Release Notes.
- ٢ انقر على شريط السحب لقراءة كامل نص هذا الملف.

ضمن Windows 3.1x:

- ١ ضمن «إدارة البرامج» Program Manager، افتح مجموعة أدوات الطابعة HP DeskJet 8xxC Series utilities.
- ٢ انقر على مرتين على ملف إشعارات الإصدار Release Notes لفتحه.
- ٣ انقر على شريط السحب لقراءة كامل نص هذا الملف.

الخطوة السابعة: ترتيب عبوتي الحبر

اصبحت على استعداد للخطوة الأخيرة لإعداد الطابعة لديك، وهي ترتيب عبوتي الحبر لضمان الحصول على أعلى جودة طباعة. احرص على إعادة ترتيب العبوتين كلما أقدمت على تثبيت عبوة حبر جديدة.

- ١ تأكد من أن درج الأوراق الداخلة يتضمن عدداً من الأوراق العادية.
- ٢ تأكد من أن موجهي تحديد قياس الأوراق يسندان الكدسة بلطف في درج الأوراق الداخلة.
- ٣ انقر مرتين على رمز برنامج علبة الأدوات HP DeskJet Toolbox على شاشة الحاسوب.



ملاحظة: ضمن Windows 3.1x، يمكنك الوصول إلى رمز برنامج علبة الأدوات للطابعة HP DeskJet Toolbox عند المباشرة بتشغيل الحاسوب، أو بالنقر عليه مرتين ضمن مجموعة HP DeskJet 8xxC Series utilities في «إدارة البرامج» Program Manager. وإذا أغلقت علبة الأدوات، فإنها سوف تعود إلى الظهور عند المباشرة بالطباعة.



- ٤ انقر على علامة التبويب لخدمات الطابعة **Printer Services** ثم على ترتيب العبوتين **Align the print cartridges**. واتبع التعليمات الواردة على الشاشة.

طباعة صفحة اختبار

لقد انتهيت من إعداد الطابعة لديك. وبما أن برنامج علبة الأدوات HP DeskJet Toolbox حاضر أمامك، بوسعك إجراء طباعة صفحة اختبار:

- ضمن علامة التبويب لخدمات الطابعة **Printer Services** انقر على طباعة صفحة اختبار *Print a test page*.
- استعرض النتيجة! أصبحت الآن مستعداً لطباعة المستندات الخاصة بك. تابع قراءة هذا الدليل للحصول على التعليمات والإرشادات وبعض الاقتراحات الشائعة.

استعمال برمجيات الطابعة

٢

على الرغم أنه للطابعة زررين على واجهتها، فإنك في واقع الأمر تتحكم بها عن بعد، من خلال البرنامج التطبيقي ومن خلال البرمجيات الخاصة بها والمثبتة على الحاسوب لديك.

كيفية الوصول إلى مربع تعيينات الطابعة

HP Print Settings Box

يمكنك من خلال هذا المربع اختيار جملة من التعيينات بما في ذلك نوع الأوراق وحجمها، واتجاه الطابعة، وجودة الطابعة. أما كيفية الوصول إلى هذا المربع فتختلف باختلاف البرنامج التطبيقي ونظام التشغيل لديك. اتبع هذه الخطوات، ولا شك أنك سوف تنجح بالوصول إليه.

ضمن البرنامج التطبيقي لديك، حاول بهذا الشكل:

- ١ انقر على «ملف» File ثم على «طباعة» Print.
- ٢ ثم انقر على زر «خصائص» Properties. (في حال لم يظهر هذا الزر، انقر على زر «تجهيز» Setup أو «خيارات» Options، وصولاً إلى زر «خصائص» Properties).

أو بهذا الشكل:

- ١ في حال لم يظهر بند «طباعة» Print ضمن قائمة «ملف» File، انقر على زر «تجهيز» الطابعة Printer Setup أو «تجهيز الطابعة» Print Setup.
- ٢ ثم انقر على زر بأي من هذين العنوانين: «تجهيز» Setup أو «خيارات» Options.

فهكذا تكون قد وصلت!

حول مربع تعيينات الطابعة HP Print Settings Box

ملاحظة: تختلف السمات والعبارات الواردة ضمن علامات التبويب في مربع تعيينات الطابعة HP Print Settings Box باختلاف طراز الطابعة لديك.

انقر على علامة تبويب ثم حدد التعيينات التي ترغب بها.



علامة التبويب للتجهيز Setup

اختر التعيينات الملائمة.

عيّن حجم الأوراق ونوع الأوراق المناسبين للطباعة المنشودة. انقر على الورقة المفردة *Cut-Sheet* للطباعة على الأوراق المفردة، وعلى تعيين اليافطة *Banner* للطباعة على الأوراق المتصلة.

أظهر مستنداتك بأحسن صورة.

- انقر على الطابعة بأعلى جودة *Best*، للحصول على أفضل طباعة وأبهى ألوان. فعند اختيار هذا التعيين، تلقي الطابعة المزيد من الحبر على الورقة، مما قد يؤدي إلى استغراق الطابعة وقتاً أطول نسبياً. وهذا التعيين هو التعيين المفضل للطباعة على أوراق طباعة الصور.
- انقر على الطابعة العادية *Normal* للطباعة في معظم الحالات. فاستهلاك الحبر ضمن هذا التعيين معتدل، والنتائج ممتازة في قدر قليل من الوقت. وهذا التعيين هو المفضل لطباعة الصور على أوراق طباعة بخ الحبر العادية، وللطباعة على الشفافيات، وللطباعة بالألوان للأغراض المختلفة.
- انقر على الطابعة الاقتصادية السريعة *EconoFast* لإصدار المسودات بسرعة، وبأقل قدر من الحبر. وهذا التعيين هو المفضل لطباعة الصفحات الاختبارية والنسخ المخصصة للتصحيح. وكما أن استهلاك الحبر مع هذا التعيين هو أقل منه مع تعيين الطابعة العادية *Normal* أو الطابعة بأعلى جودة *Best*، فإن الطباعة الصادرة ليست بالجودة نفسها.



علامة التبويب للسمات Features

وفر المال واحفظ الأشجار . اطبع على وجهي الورقة.
أصدر أحجاماً كبيرة. اطبع الملصقات.
(ملاحظة: طباعة الملصقات غير متوفرة لطابعات
مجموعة HP DeskJet 81xC).
حافظ على الأوراق. اطبع عدة صفحات على
الورقة الواحدة. (ملاحظة: سمة طباعة عدة صفحات
على الورقة الواحدة **Pages Per Sheet** غير متوفرة
لطابعات مجموعة HP DeskJet 81xC).
اطبع صورة عريضة. استعمل الاتجاه الأفقي
للطباعة *Landscape*.
اعكس الصورة. استعمل الطباعة المعكوسة *Flip*
Horizontal، ولا سيما طباعة المنقولات بالحرارة.
اطبع أكثر من نسخة. أدخل العدد المطلوب.



علامة التبويب للألوان Color

وفر الوقت والحبر الملون. انقر
لاختيار *Print in Grayscale* لطباعة مسودات
المستندات الملونة بالرمادي المتدرج.



علامة التبويب للخدمات Services

احرص على تنفيذ الصيانة الدورية. اعمد إلى
ترتيب عبوتي الحبر عبر اختيار الزر المناسب
Align the print cartridges وإلى تنظيفهما عبر
Clean the print cartridges.

انقر على «موافق» **OK** لحفظ التعيينات التي حددتها.

إلغاء تثبيت برمجيات الطابعة

إذا أردت إلغاء تثبيت برمجيات طابعة HP DeskJet لسبب ما، فعليك باتتباع الخطوات الواردة أدناه بما يتوافق مع نظام التشغيل العامل لديك. وإذا طرأ ما لم يكن في الحسبان خلال عملية التثبيت، فإن الطريقة الأسلم هي تشغيل الأداة البرمجية الخاصة بإلغاء التثبيت مباشرة من القرص المدمج أو الأقراص المرنة، بدلاً من الاعتماد على النسخة التي تم وضعها على القرص الصلب لديك.

ضمن Windows NT 4.0 أو Windows 98 أو Windows 95

عليك بتنفيذ أحد هذه الإجراءات:

- أدخل قرص المحركات البرمجية الخاص بالطابعة (وهو القرص المرن الأول أو القرص المدمج) في محرك الأقراص المناسب في الحاسوب لديك، وياشر بتشغيل **Setup.exe**، ثم اختر خيار إلغاء التثبيت **Remove HP DeskJet 8xxC Series Software**.

أو

- ضمن قائمة «بدء» **Start**، انقر على «البرامج» **Programs**، ثم على **HP DeskJet 8xxC Series**، ثم على **HP DeskJet 8xxC Series Uninstall**.

أو

- ضمن قائمة «بدء» **Start**، انقر على «التعيينات» **Settings**، ثم على «لوحة التحكم» **Control Panel**، ثم على «إضافة/إزالة البرامج» **Add/Remove Programs**، واختر خيار إزالة برامج الطابعة **HP DeskJet 8xxC Series (Remove only)**.

ضمن Windows 3.1x

عليك بتنفيذ أحد هذين الإجرائين:

- أدخل قرص المحركات البرمجية الخاص بالطابعة (وهو القرص المرن الأول أو القرص المدمج) في محرك الأقراص المناسب في الحاسوب لديك، وياشر بتشغيل **Setup.exe**، واختر إلغاء التثبيت **Remove HP DeskJet 8xxC Series Software**.

أو

- في مدير البرامج **Program Manager**، توجه إلى مجموعة **HP DeskJet Series**، وانقر على رمز برنامج إلغاء التثبيت **Uninstall**.

٣ الطباعة – أساسياتها وكمالياتها

أساسيات الأوراق

اختيار الأوراق

معظم الأوراق العادية المستعملة في آلات الاستنساخ، والبطاقات البريدية وبطاقات الفهرسة، والشفافيات، والمغلفات، والبطاقات اللاصقة، صالحة للاستعمال في هذه الطابعة، ولا سيما منها التي تتضمن الإشارة إلى صلاحيتها للاستعمال في طابعات بخ الحبر (Inkjet). وللحصول على أفضل النتائج، استعمل أحد أصناف الأوراق التي تنتجها هيولت-باكارد، ذلك أنها صممت خصيصاً لتتلاءم مع الحبر والطابعات التي تنتجها هيولت-باكارد.

ما عليك الانتباه إليه

- **النتيجة المطلوبة.** على الأوراق التي تستعملها أن تكون ملائمة لطبيعة المهمة المطلوبة منها. عليك مثلاً باستعمال أوراق الصنف الأول من إنتاج شركة هيولت-باكارد HP Premium Inkjet Paper لطباعة المستندات الهامة، وشفافيات الصنف الأول السريعة الجفاف HP Premium Inkjet Rapid-Dry Transparencies لتحضير العروض ذات الأهمية.
- **الحجم.** بوسعك استعمال الأوراق من أي حجم يندرج ضمن حدود تحرك كل من موجه تحديد طول الأوراق وموجه تحديد عرض الأوراق في الطابعة.
- **الوزن.** بوسعك الاختيار من مجموعة واسعة من أوزان الأوراق، كما يرد في «المواصفات» على الصفحة ٧٢. وعليك باستعمال الأوراق العادية من وزن ٧٥ إلى ٩٠ غرام بالمتر المربع (٢٠-٢٤ ليبرا) للأغراض الاعتيادية.
- **النساعة.** بعض الأوراق أنصع من غيرها، وأقدر على إخراج الألوان الحادة البراقة. استعمل أوراق HP Premium Photo Paper للمستندات التي تتضمن الصور الشمسية. واستعمل أوراق HP Bright White Inkjet Paper أو أوراق HP Premium Inkjet Paper للمستندات التي تتضمن غير ذلك من الرسوم.
- **الملاسة.** ملاسة الأوراق تؤثر على مدى حدة الطباعة عليها. والأوراق اللماعة والمكسوة تصلح للرسوم والمخططات (أي حين تريد أن تظهر الخطوط بألوان حادة ذات جودة مرتفعة).
- **الكمود.** المقصود بكمود الورقة مقدار مقاومتها للإشغاف عند الطباعة على أحد وجهيها واستعراض وجهها الآخر. استعمل الأوراق المرتفعة الكمود (أو السمكية) للطباعة على الوجهين. وأفضل الأوراق للطباعة على الوجهين هي أوراق HP Photo Paper أو أوراق HP Premium Inkjet Heavyweight Paper.

استعمل الورق الملائم

لقد تم تصميم طابعات HP DeskJet لتعمل بالصورة المطلوبة مع معظم أنواع الأوراق المكتبية العادية، ومع الأوراق العالية الجودة التي تبلغ نسبتها القطنية ٢٥ ٪. وبما أن الطابعة لديك تعمل على أساس بخ الحبر، فإن الأوراق التي تتقبل الحبر بشكل أفضل هي التي سوف تصدر أحسن النتائج. ومن المناسب اختبار تشكيلة واسعة من أنواع الأوراق قبل شراء كميات كبيرة منها.

استعمل أوراق HP لألوان أبهى ونص أوضح. فيما يلي بعض الخيارات:

أوراق طباعة بخ الحبر

- الأوراق الناصعة البياض **HP Bright White Inkjet Paper** تخرج حدة عالية في الألوان ونصوص فائقة الوضوح، وتمكنك من الطباعة على الجانبين دون إشفاف.
- الأوراق العالية الجودة **HP Premium Inkjet Paper**. كسوتها غير اللماعة تلتقط بهاء الألوان وتحافظ على وضوح الصور، لمستندات ومعرضات لافتة.
- الأوراق العالية الجودة السميكة **HP Premium Inkjet Heavyweight Paper**. هذه الأوراق السميكة المكسوة على الجانبين كسوة غير لماعة، تصلح لطباعة ذات حدة عالية وألوان طبيعية على الجانبين. وهي تصدر طباعة عالية الدقة للصور على مساحة ثابتة طويلة الأمد، بجودة تقارب جودة الصور الشمسية. فهي مثالية لأغلفة التقارير والعروض الخاصة والمنشورات التقديمية والتقاويم.

أوراق طباعة الصور

- أوراق الصور العالية الجودة **HP Premium Photo Paper**، لصور رائعة ولجودة تماثل جودة الصور التقليدية.

أوراق الأغراض الخاصة

- أوراق اليافطات **HP Banner Paper** تسمح لك بإخراج اليافطات على أوراق متصلة متواصلة.
- أوراق بطاقات التهنئة **HP Greeting Card Paper** و **HP Glossy Greeting Card Paper** غير المكسوة والمكسوة، تمكنك من طباعة بطاقات التهنئة الخاصة بك.
- الشفافيات العالية الجودة **HP Premium Inkjet Transparency Film**. لأفضل جودة عند طباعة الشفافيات، فقد صممت خصيصاً لطابعات HP DeskJet.
- الشفافيات العالية الجودة السريعة الجفاف **HP Premium Inkjet Rapid-Dry Transparencies**. تمت صياغتها خصيصاً لألوان بهية وعروض شيقة. وهي سهلة الاستعمال وسريعة الجفاف، وتمكنك من إخراج صور ذات حدة عالية.

- **المنقولات بالحرارة HP Iron-on T-Shirt Transfers.** يمكنك عبرها ابتكار زينة الملابس، عبر تصميمها حاسوبياً وطباعتها بواسطة طابعة HP DeskJet، سواء كانت الملابس قمصان التيشيرت أو كنزات السويتشرت أو كان الغرض أقمشة الحرف اليدوية.
- أوراق HP متوفرة في معظم قرطاسيات الحواسيب أو عبر الاتصال المباشر بشركة هيولت-باكارد HP. راجع «طلب القطع والمواد» على الصفحة ٦٨.

الأوراق التي قد لا تصلح

- الأوراق المنسوجة أو القماشية الطابع قد لا تنتج طباعة متساوية، إذ قد يلحقها بعض النش.
- الأوراق الفائقة الملاساة أو اللمعان أو الكسوة والتي لم تنتج خصيصاً لطابعات البخ قد تعلق بالطابعة، وقد تمتنع عن تقبل الحبر.
- الأوراق المتعددة الأجزاء (كالاستمارات المزدوجة أو المتعددة النسخ) قد تتجدد أو تعلق بالطابعة، كما أنها قد تتلخخ بالحبر. بالإضافة إلى أن الطباعة لن تتعدى النسخة الأولى منها.
- الأوراق الرديئة الحال، نتيجة للتمزق أو الغبار أو التجعد أو الالتفاف أو انكسار الزوايا، أو الأوراق غير القابلة للانبساط، فجميعها قد تعلق بالطابعة.
- المغلفات ذات الأطراف السميكة أو غير المنتظمة أو الملتفة، والمغلفات التي اعترى قسم منها التجعد أو التمزق أو التلف، والمغلفات اللماعة أو المنقوشة، والمغلفات ذات الفتحات والنوافذ.

الألوان وطباعتها

للطباعة بالألوان، تأكد من أن المستند لديك يتضمن الصور أو النصوص الملونة، وأنتك اخترت الطباعة بالألوان ضمن البرنامج التطبيقي لديك. وهذا يتم عادة عبر مربع الحوار الخاص بالطباعة للبرنامج التطبيقي. أما برمجيات الطباعة، فإنها معدة افتراضياً للطباعة بالألوان.

إيقاف العمل بالطباعة بالألوان

بوسعك طباعة المسودات للمستندات الملونة بالرمادي المتدرج إذا كنت ترغب باستنساخها ألياً بالأبيض والأسود، أو إذا شئت أن توفر الحبر والوقت:

- ١ انقر على علامة التبويب للألوان **Color** ضمن مربع الحوار لتعيينات الطباعة.
- ٢ ثم انقر على **Print in Grayscale** للطباعة بالرمادي المتدرج. (راجع الصفحة ١٩ للاطلاع على «كيفية الوصول إلى مربع تعيينات الطباعة HP Print Settings Box».)
- طباعة المستندات الملونة سوف تستمر بالرمادي المتدرج إلى أن يعاد تبديل هذا التعيين.
- وإذا أردت الحصول على طباعة بالأبيض والأسود لمستنداتك بجودة متميزة، فعليك باختيار الطباعة العادية **Normal** أو الطباعة بأعلى جودة **Best** (من خلال علامة التبويب للتجهيز **Setup** ضمن مربع الحوار لتعيينات الطباعة) مع اختيار الرمادي المتدرج.

ضبط الألوان

باستطاعة هذه الطابعة ضبط التحكم بالألوان تلقائياً، تماماً كآلات التصوير المتطورة، وذلك عبر تقنية كولورسمارت ٢ ColorSmart II من شركة هيولت-باكارد، مما ينتج طباعة بالألوان فائقة الجودة. ومع ذلك، يمكنك التحكم بالتعيينات يدوياً للحصول على النتيجة التي ترغب بها:

- ١ انقر على علامة التبويب للألوان **Color** ضمن مربع الحوار لتعيينات الطباعة.
 - ٢ ثم انقر على **Manual** للتحكم اليدوي.
 - ٣ ثم انقر على **Options** لاستعراض الخيارات.
 - ٤ بدّل تعيينات الكثافة **Intensity**.
- للحصول على المزيد من المعلومات بشأن هذه التعيينات، انقر على زر التعليمات **Help** ضمن علامة التبويب للألوان **Color** في مربع الحوار لتعيينات الطباعة.

ماذا إذا اختلفت الألوان المطبوعة عن الألوان الظاهرة على الشاشة؟

اختلاف الطريقة التي تركيب بها الألوان على الشاشة (عبر مزيج الأضواء) وبالطابعة (عبر مزيج الحبر) قد يؤدي بالفعل إلى اختلاف بسيط في الألوان بينهما.

ماذا إذا لم تكن الألوان بالبهاء المرتقب منها؟

قد تكون الطباعة قد أجريت على الوجه غير المناسب من الورقة. في حال لم يؤد قلب الأوراق إلى تحسين الألوان، بدل جودة الطباعة إلى الأعلى **Best** (ضمن علامة التبويب للتهيئة **Setup** في مربع الحوار لتعيينات الطابعة) وفي حال كنت تستعمل أوراقاً من نوع خاص، احرص على تبديل تعيين نوع الأوراق **Paper Type** (ضمن علامة التبويب للتهيئة **Setup** في مربع الحوار لتعيينات الطابعة) ليتناسب معها.

الطباعة وفق المعطيات الخاصة بك

الطباعة على أوراق من أحجام مختلفة

في معظم الأحيان، عند الطباعة على الأوراق العادية والبطاقات وصفحات البطاقات اللاصقة والمغلفات، عليك بتحديد أحد تعيينات الأحجام المقياسية في خانة حجم الأوراق **Paper Size** ضمن علامة التبويب للتجهيز **Setup** في مربع تعيينات الطباعة **HP Print Settings Box**. إلا أن الطابعة لا تقتصر على هذه الأحجام المذكورة. عليك وحسب التأكد من أن حجم الأوراق يقع ضمن القياسات التالية (كي تتمكن الطابعة من التقاطها):

- العرض: من ٧٧ إلى ٢١٥ ملم (٣ إلى ٨,٥ بوصات)
- الطول: ٧٧ إلى ٣٥٦ ملم (٣ إلى ١٤ بوصات)

ثم اتبع الخطوات التالية:

١ في مربع الحوار لتعيينات الطابعة، انقر على علامة التبويب للتجهيز **Setup**، ثم اختر **Custom** (حجم خاص) من قائمة أحجام الأوراق **Paper Size**. (راجع الصفحة ١٩ للاطلاع على «كيفية الوصول إلى مربع تعيينات الطباعة **HP Print Settings Box**».)

٢ أدخل قياس الأوراق الخاصة في مربع الحوار **Custom Paper Size** ثم انقر على «موافق» **OK**.

٣ أدخل الأوراق في الطابعة واطبع كالمعتاد مع الأوراق ذات الأحجام المقياسية. (راجع «الخطوة الخامسة: تليم الطابعة بالأوراق» على الصفحة ٧.)

عند استعمال أحجام الأوراق الصغيرة، احرص على دفع الموجه الصغير إلى أن يسند الكدسة كما هو مفصل في «طباعة البطاقات» على الصفحة ٣٩.

بعد الطباعة

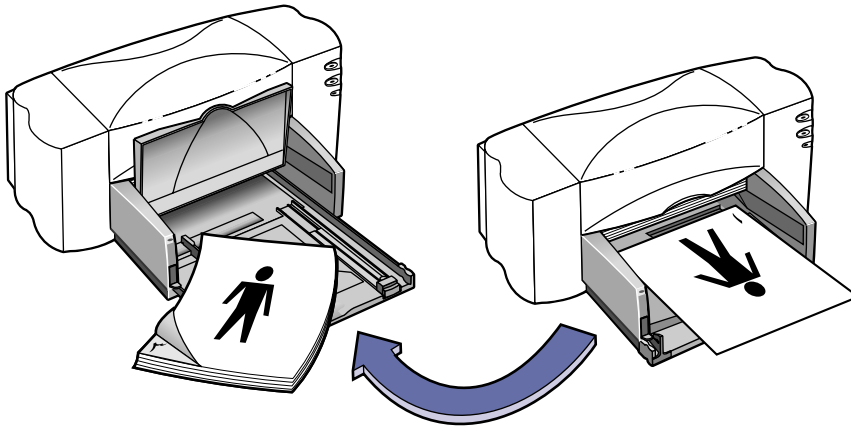
بدل حجم الأوراق **Paper Size** في علامة التبويب للتجهيز **Setup** مجدداً إلى الحجم الذي تعتزم استعماله فيما بعد.

الطباعة على وجهي الورقة

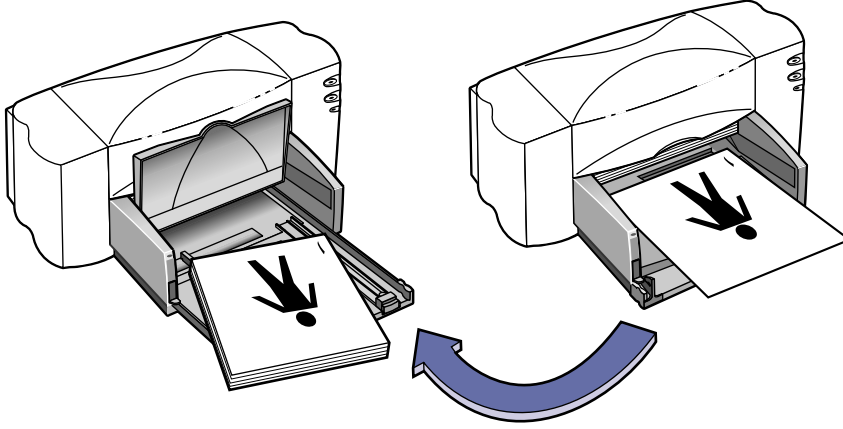
ملاحظة: لا ينصح باستخدام هذه السمة عند الطباعة ضمن شبكة حاسوبية مع إحدى طابعات مجموعة HP DeskJet 895C، أو عند الطباعة عبر شريط وصل للمسرب المتتالي العام USB.

- ١ أدخل الأوراق في درج الأوراق الداخلة (وهو الدرج الأسفل).
تأكد من أن درج الأوراق الخارجة (الدرج الأعلى) خالٍ من الأوراق.
- ٢ ضمن مربع الحوار لتعيينات الطباعة، انقر على علامة التبويب للسمات **Features**.
(راجع الصفحة ١٩ للاطلاع على «كيفية الوصول إلى مربع تعيينات الطباعة HP Print Settings Box».)
- ٣ ثم اختر إما كتاب **Book** أو لوحة **Tablet**. استعمل تعيين **Tablet** إذا أردت ضم الصفحات لاحقاً من طرفها الأعلى. واستعمل تعيين **Book** إذا أردت ضم الصفحات لاحقاً من اليمين أو اليسار.
- ٤ اطبع المستند.
تعمل الطابعة تلقائياً على طباعة الصفحات المفردة، ثم يظهر إشعار على شاشة الحاسوب يفيدك عن كيفية إعادة تليم الطابعة بالأوراق.
- ٥ أعد وضع الصفحات المطبوعة في درج الأوراق الداخلة (درج الطباعة الأسفل).
يظهر الرسمان التاليان كيفية إعادة وضع الأوراق في الطابعة لكل من خيارَي الكتاب **Book** واللوحة **Tablet**.

خيار الكتاب **Book**



خيار اللوحة Tablet



٦ عندما تصبح الأوراق جاهزة في درج الأوراق الداخلة، أنزل درج الأوراق الخارجة مجدداً، ثم انقر على **Continue** في مربع الحوار للمتابعة. تعمل الطابعة على طباعة الصفحات ذات الأرقام المزدوجة على الجانب الخلفي من الأوراق التي طبعت عليها الصفحات ذات الأرقام المفردة.

بعد الطباعة

أعد تبديل خيار الطباعة من الطباعة على الوجهين **Two-Sided Printing** ضمن علامة التبويب **Features** إلى الوضع الافتراضي **None**.

ماذا إذا طبعت الصفحتان على وجه واحد من الورقة؟

لقد أعدت وضع الأوراق في الطابعة والوجه المطبوع منها إلى الأسفل. أعد طباعة المستند، واحرص على اتباع التعليمات الواردة على الشاشة.

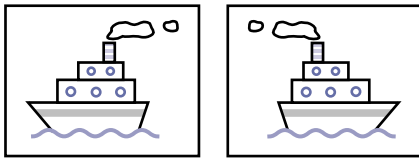
ماذا إذا كانت الصفحة ملطخة بالحبر؟

لم يتسن للحبر أن يجف بالشكل التام. عليك إذن الانتظار وهلة أطول قبل طباعة الوجه الثاني. يمكنك اختصار المدة المطلوبة لجفاف الحبر عبر تخفيض جودة الطباعة. اختر مثلاً الطباعة الاقتصادية **EconoFast** بدلاً من الطباعة العالية الجودة **Best** ضمن علامة التبويب للتجهيز **Setup** في مربع الحوار لتعيينات الطباعة.

الطباعة المعكوسة

عند طباعة المستند طباعة معكوسة يتبدل الاتجاه الأفقي للنصوص والصور بالمقارنة مع حالها على شاشة الحاسوب.

عليك بالطباعة المعكوسة عند تحضير المنقولات بالحرارة. إذ عند النقل الحراري من ورق النقل إلى القماش بواسطة المكواة، تعود النصوص والرسوم إلى وضعها الأول. وهذا على قدر خاص من الأهمية إذا كان ما تطبعه يتضمن النصوص.



وقد تستعمل الطباعة المعكوسة للشفافيات.

إذ قد تحتاج إلى تدوين الملاحظات عليها خلال تقديمك للعرض، ولكن ذلك قد يؤدي إلى الإضرار بها. أما إذا طبعتها بصورة معكوسة، فإنك سوف تتمكن من عرضها

ومن تدوين الملاحظات على وجهها الخلفي. فيسهل إذن محو هذه الملاحظات دون خدشها.

١ أدخل الأوراق في درج الأوراق الداخلة.

إذا كنت تطبع على الشفافيات، راجع «طباعة الشفافيات» على الصفحة ٤١. وإذا كنت تطبع على المنقولات بالحرارة، راجع «طباعة المنقولات بالحرارة» على الصفحة ٤٧.

٢ انقر على علامة التبويب للسمات **Features** ضمن مربع تعيينات الطباعة، ثم انقر على **Flip Horizontal** للعكس الأفقي. (راجع الصفحة ١٩ للاطلاع على «كيفية الوصول إلى مربع تعيينات الطباعة HP Print Settings Box».)

٣ اطبع المستند.

النصوص والرسوم في هذا المستند معكوسة. للاطلاع على الشكل النهائي، عليك بمشاهدة المستند في المرآة.

بعد الطباعة

١ انقر مجدداً على **Flip Horizontal** لإبطال العكس الأفقي، وذلك ضمن علامة التبويب للسمات **Features** في مربع الحوار لتعيينات الطباعة.

٢ إذا كنت قد استعملت الشفافيات أو المنقولات بالحرارة، أخرج ما تبقى منها من درج الأوراق وضع الأوراق التي تعتمزم استعمالها لاحقاً فيه.

كيفية طباعة عدة صفحات على الورقة الواحدة

ملاحظة: هذه السمة غير متوفرة لطابعات مجموعات 810C و 812C و 815C.

طابعة HP DeskJet هذه مزودة بسمة خاصة تسمح بطباعة عدة صفحات على ورقة واحدة. فذلك يتم عبر تصغير حجم كل صفحة وترتيب الصفحات في صفوف وأعمدة على الورقة.

١ أدخل الأوراق العادية من قياس A4 أو U.S. Letter في درج الأوراق الداخلة.

٢ انقر على علامة التبويب للسمات **Features** ضمن مربع تعيينات الطباعة (راجع الصفحة ١٩ للاطلاع على «كيفية الوصول إلى مربع تعيينات الطباعة HP Print Settings Box»).

٣ اختر عدد الصفحات الذي تريد طباعته على الورقة الواحدة في الخانة المخصصة لهذا العدد **Pages Per Sheet**.

٤ اطبع المستند.

بعد الطباعة

أعد عدد الصفحات إلى واحد في خانة **Pages Per Sheet**، وذلك ضمن علامة التبويب للسمات **Features** في مربع الحوار لتعيينات الطباعة.

الصور وطباعتها

استعمال الصور الخاصة بك حاسوبياً ليس أمراً صعباً كما يتوهم البعض. إذ بوسعك نقل الصور من يدك إلى شاشة الحاسوب بإحدى طريقتين: أما المسح الضوئي، أو التظهير الرقمي للأفلام.

المسح الضوئي

أسهل السبل للاستعمال الحاسوبي للصور التي سبق تظهيرها هو مسحها ضوئياً، لتحويلها إلى صيغة يمكن للحاسوب معالجتها.

١ استعمل إحدى هاتين الوسيلتين لمسح الصور ضوئياً:

- إذا كان لديك ماسح ضوئي (Scanner)، اتبع التعليمات المرفقة به لاستعماله.
- كما يمكنك أخذ الصور إلى مختبر تظهير حيث قد تتوفر خدمات المسح الضوئي.

٢ احفظ الملفات الحاسوبية على قرص مرن أو قرص مدمج.

٣ أدخل هذا القرص في محرك الأقراص الخاص به ضمن الحاسوب لديك.

٤ باشر العمل بالبرنامج التطبيقي لديك واتبع التعليمات لاستيراد الصور.

التظهير الرقمي للأفلام

يمكنك هذا التظهير من الحصول على جميع الصور التي يتألف منها الفيلم بشكل ملفات حاسوبية على قرص مرن أو مدمج، وذلك بالإضافة إلى الصور المطبوعة.

١ أقصد محال بيع آلات التصوير أو مختبرات التظهير واطلب تظهير الفيلم لديك تظهيراً رقمياً (أي إخراج ملفات حاسوبية من الصور على أقراص مرنة أو مدمجة).

٢ بعد الحصول على القرص، أدخله في محرك الأقراص الخاص به ضمن الحاسوب لديك.

٣ باشر العمل بالبرنامج التطبيقي لديك واتبع التعليمات لاستيراد الصور.

طباعة الصور

لا تختلف طباعة الصور عن طباعة سائر الرسوم والأشكال الملونة، إلا في اختيار الأوراق وتعيين جودة الطباعة.

اختيار أفضل أوراق طباعة الصور

للحصول على أفضل النتائج عند طباعة الصور، عليك باستعمال أحد أنواع أوراق الصور التي تنتجها شركة هيولت-باكارد:

- **أوراق الصور العالية الجودة HP Premium Photo Paper**، استعمل هذه الأوراق للحصول على صور رائعة ولجودة تماثل جودة الصور التقليدية.
- **أوراق الصور HP Photo Paper**، استعمل هذه الأوراق عند الطباعة على وجهي الورقة. وهذه الأوراق لماعة على أحد جانبيها وغير لماعة على الجانب الآخر. واحرص عند استعمالها على اختيار تعيين **HP Premium InkJet Paper** ضمن خانة نوع الأوراق (Paper Type).

كيفية طباعة الصور

- ١ انقر على علامة التبويب للتجهيز **Setup** ضمن مربع الحوار لتعيينات الطباعة. (راجع الصفحة ١٩ للاطلاع على كيفية الوصول إلى هذا المربع.)
 - ٢ وانقر على زر اختيار نوع الأوراق **Select Paper Type** ثم انقر على أوراق الصور **Photo Papers**، واختر النوع المناسب (إما **HP Photo Paper** أو **HP Premium Photo Paper** أو **Other Photo Paper** لغير ذلك من أنواع أوراق الصور).
 - ٣ تأكد من أن تعيين جودة الطباعة هو أعلى جودة **Best**.
 - ٤ لقم الطابعة بالأوراق من أحد أنواع أوراق الصور المناسبة من شركة هيولت-باكارد، واحرص أن يكون الوجه اللمّاع إلى الأسفل.
 - ٥ اطبع المستند.
- للحصول على أفضل النتائج، أخرج الورقة فور طباعتها، وافسح المجال أمامها كي تجف، على أن يكون وجهها اللمّاع إلى الأعلى. (تختلف مهل الجفاف باختلاف الرطوبة.)

بعد الطباعة

- ١ أعد تبديل نوع الأوراق إلى الأوراق الاعتيادية **Plain Paper** أو غيرها كما يناسبك ضمن علامة التبويب للتجهيز **Setup**.
- ٢ أخرج أوراق طباعة الصور من درج الأوراق الداخلة وضع فيه من الأوراق ما تعتمزم الطباعة عليه فيما بعد.

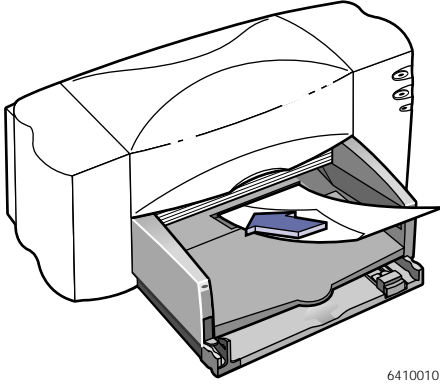
طباعة المغلفات

تمتلك هذه الطابعة من طباعة المغلفات عبر إحدى وسيلتين:

- إذا كنت ترغب بطباعة مغلف واحد، يمكنك استعمال الفتحة الخاصة بالمغلف الواحد دون إخراج الأوراق من درج الأوراق الداخلة، مما يسمح لك بطباعة المغلف والرسالة على التوالي.
- أما إذا كنت ترغب بطباعة عدد من المغلفات، فعليك باستعمال درج الأوراق الداخلة. تجنب استعمال المغلفات اللماعة أو المنقوشة، أو ذات الفتحات والنوافذ. (استعمل البطاقات اللاصقة الشفافة لهذه المغلفات بدلاً من الطباعة عليها مباشرة.) وتجنب أيضاً المغلفات ذات الأطراف السميكة أو غير المنتظمة أو الملتفة، والمغلفات التي اعترى قسم منها التجعد أو التمزق أو التلف، إذ أنها قد تعلق بالطابعة.

اتبع تعليمات البرنامج التطبيقي لديك

إذا كان البرنامج التطبيقي الذي تستعمله يتضمن سمة طباعة المغلفات، عليك باتباع التعليمات المصاحبة له لتجهيز المغلفات ووضعها في الطابعة بدلاً من الإجراء المفصل هنا.



6410010

كيفية طباعة مغلف واحد

- ١ انقر على علامة التبويب للتجهيز Setup ضمن مربع الحوار لتعيينات الطباعة، ثم اختر أحد أحجام المغلفات ضمن خانة حجم الأوراق Paper Size. (راجع الصفحة ١٩ للاطلاع على «كيفية الوصول إلى مربع تعيينات الطباعة HP Print Settings Box».)

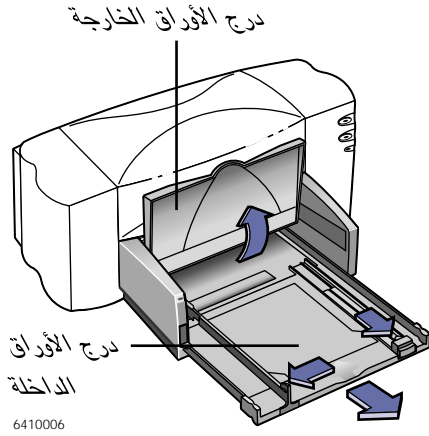
- ٢ أدخل المغلف في الفتحة المخصصة للمغلف الواحد، كما هو مبين أدناه، إلى أن يبلغ أقصى الفتحة.
- ٣ اطبع المغلف.

بعد الطباعة

أعد تبديل حجم الأوراق Paper Size إلى ما تعتزم استعماله فيما بعد ضمن علامة التبويب للتجهيز Setup في مربع تعيينات الطباعة.

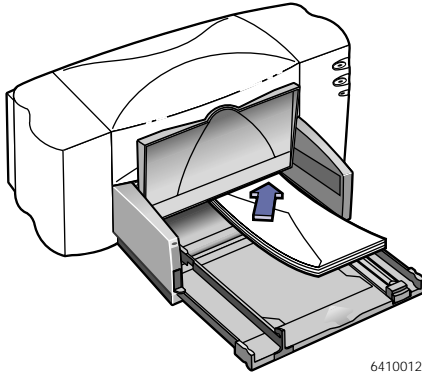
كيفية طباعة كدسة من المجلدات

١ انقر على علامة التبويب للتجهيز Setup ضمن مربع الحوار لتعيينات الطباعة، ثم اختر أحد أحجام المجلدات ضمن خانة حجم الأوراق Paper Size. (راجع الصفحة ١٩ للاطلاع على «كيفية الوصول إلى مربع تعيينات الطباعة HP Print Settings Box».)

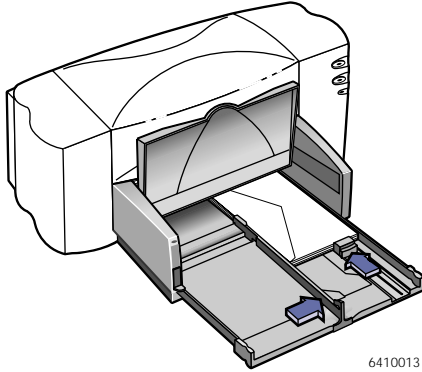


٢ اسحب موجهي تحديد قياس الأوراق إلى الخارج.

تأكد من أن درج الأوراق الداخلة خالٍ من الأوراق، وارفع درج الأوراق الخارجة للتمكن من الرؤية بشكل أفضل.

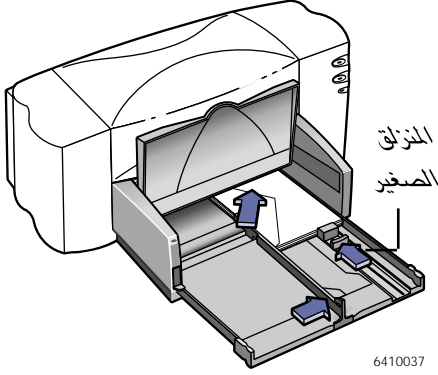


٣ ضع كدسة لا يتجاوز عدد المجلدات فيها ١٥ في الطباعة كما هو مبين في الشكل أدناه. (إذا كانت المجلدات التي تستعملها سميكة، قد تحتاج إلى تخفيض عدد المجلدات في الرزمة.)



٤ ادفع موجهي تحديد قياس الأوراق إلى أن يسندا كدسة المجلدات.

حول المغلفات الصغيرة



إذا كنت تستعمل المغلفات ذات الأحجام الصغيرة، مثل A2 أو C6، يتوجب عليك دفع المنزلق الصغير إلى أن يسند جانب كدسة المغلفات.

- ٥ ادفع درج الأوراق الداخلة إلى الداخل وأنزل درج الأوراق الخارجة إلى وضعه الأول.
- ٦ اطبع المغلفات.

بعد الطباعة

- ١ بدّل تعيين حجم الأوراق Paper Size في علامة التبويب للتجهيز Setup ضمن مربع الحوار لتعيينات الطابعة ليتناسب مع ما تعترزم استعماله فيما بعد.
- ٢ أخرج ما تبقى من المغلفات من درج الأوراق الداخلة وضع فيه من الأوراق ما تعترزم الطباعة عليه فيما بعد.

ماذا إذا تخلفت الطابعة عن التقاط المغلف؟

إذا كنت تطبع مغلفاً واحداً عبر فتحة المغلف الواحد، قد لا تكون دفعت المغلف بالقدر المطلوب إلى داخل الطابعة. أما إذا كنت تطبع كدسة من المغلفات، فقد تكون أكثر من عدد المغلفات في الكدسة. أعد الطباعة بعدد أقل.

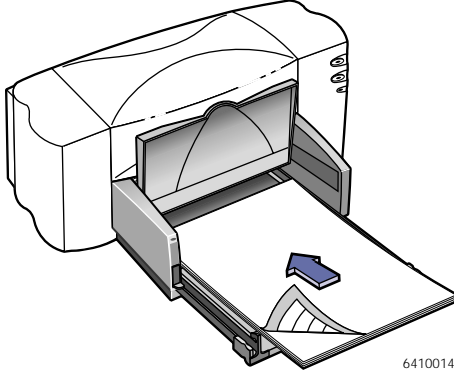
طباعة البطاقات اللاصقة

تمتلك طابعة HP DeskJet من طباعة صفحات البطاقات اللاصقة. عليك باستعمال صفحات البطاقات اللاصقة من حجم Letter الأميركي أو A4 فقط. واحرص دوماً على استعمال البطاقات التي صممت خصيصاً لطابعات بخ الحبر، وإلا فقد تنفصل اللاصقات عن الصفحات خلال الطباعة أو قد لا يجف الحبر.

صفحات البطاقات اللاصقة التي تعرضت للطي أو الالتفاف أو التجعد أو التي سبق استعمال البعض منها قد تعلق بالطابعة. والبطاقات القديمة أو التي تعرضت للحرارة الشديدة قد لا تلتصق، لتضرر الصمغ.

- ١ انقر على علامة التبويب للتجهيز **Setup** ضمن مربع الحوار لتعيينات الطباعة، ثم اختر الأوراق العادية **Plain Paper** ضمن خانة نوع الأوراق، واختر الطباعة العادية **Normal** للجودة. (راجع الصفحة ١٩ للاطلاع على «كيفية الوصول إلى مربع تعيينات الطباعة HP Print Settings

Box».)



- ٢ أخرج جميع الأوراق من درج الأوراق الداخلة وضع ما لا يتجاوز العشرين من صفحات البطاقات اللاصقة فيه. ارفع درج الأوراق الخارجة لتتمكن من رؤية أفضل

- ٣ ادفع موجهي تحديد قياس الأوراق إلى أن يسندا كدسة صفحات البطاقات اللاصقة.

- ٤ ادفع درج الأوراق الداخلة إلى الداخل وأنزل درج الأوراق الخارجة.

- ٥ اطبع صفحات البطاقات اللاصقة.

بعد الطباعة

- يمكنك الإبقاء على التعيينات التي اخترتها إذا كنت ترغب بالطباعة على الأوراق العادية فيما يلي.
- أخرج ما تبقى من صفحات البطاقات اللاصقة من درج الأوراق وضع الأوراق التي تعتزم استعمالها لاحقاً فيه.

طباعة البطاقات

استعمل الطابعة لديك للطباعة على بطاقات الفهرسة، ووصفات الطبخ وبطاقات المعايدة، وبطاقات التعريف، وعلى البطاقات من جميع الأحجام الواردة في قائمة أحجام الأوراق **Paper Size** ضمن علامة التبويب للتجهيز **Setup** الظاهرة في الشكل أدناه. (يمكنك أيضاً الطباعة على البطاقات من الأحجام الأخرى كما هو مفصل على الصفحة ٢٨).

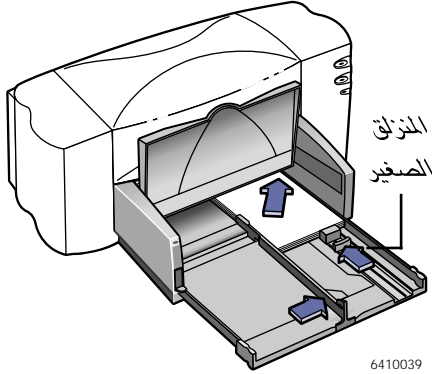
١ انقر على علامة التبويب للتجهيز **Setup** ضمن مربع الحوار لتعيينات الطباعة، ثم اختر أحد أحجام البطاقات ضمن خانة أحجام الأوراق **Paper Size**. (راجع الصفحة ١٩ للاطلاع على كيفية الوصول إلى مربع الحوار لتعيينات الطباعة).

٢ إذا كنت تطبع بطاقات التهنئة، انقر على زر اختيار نوع الأوراق **Select Paper Type**، ثم اختر الأوراق الخاصة **Specialty Papers**، وعين الاختيار المناسب (وهو إما **HP Greeting Card Paper** أو **HP Glossy Greeting Card Paper** لأوراق بطاقات التهنئة العادية والممتعة على التوالي).

٣ اسحب درج الأوراق الداخلة إلى الخارج، واسحب موجهي تحديد قياس الأوراق إلى الخارج، وارفع درج الأوراق الخارجة إلى الأعلى.

٤ ضع كدسة لا تتجاوز الثلاثين بطاقة (٦ ملم أو ربع بوصة) في الدرج.

أحرص أن يتوافق اتجاه البطاقات مع الاتجاه الذي اخترته ضمن البرنامج التطبيقي الذي تستعمله.



٥ ادفع موجهي تحديد قياس الأوراق إلى أن يسند كدسة البطاقات بإحكام.

ادفع موجه تحديد عرض الأوراق إلى اليمين إلى أن يسند كدسة البطاقات بإحكام مقابل الطرف الأيمن لدرج الأوراق الداخلة. أما إذا كانت البطاقات صغيرة بشكل لا يمكنها معه أن تسند مقابل الجانب الأيمن من الدرج، فادفع المنزلق الصغير إلى أن يلتقي بإحكام بطرف الكدسة.

٦ ادفع درج الأوراق الداخلة إلى الداخل وأنزل درج الأوراق الخارجة.

٧ اطبع البطاقات.

بعد الطباعة

١. بدّل تعيين حجم الأوراق **Paper Size** في علامة التبويب للتجهيز **Setup** ضمن مربع الحوار لتعيينات الطابعة ليتناسب مع ما تعترزم استعماله فيما بعد.
٢. أخرج ما تبقى من البطاقات من درج الأوراق الداخلة وضع فيه من الأوراق ما تعترزم الطباعة عليه فيما بعد.

ماذا إذا طبعت البطاقات باتجاه خاطئ؟

تأكد من أن اتجاه الطباعة هو الاتجاه الأفقي Landscape، ضمن البرنامج التطبيقي لديك. (تجد التفاصيل حول كيفية اختيار هذا التعيين في دليل الاستعمال لهذا البرنامج.)

طباعة البطاقات ذات الأحجام غير الاعتيادية

إذا كان حجم البطاقات التي تعترزم طباعتها ليس مدرجا في خانة حجم الأوراق **Paper Size** في علامة التبويب للتجهيز **Setup** ضمن مربع الحوار لتعيينات الطابعة، عليك اتباع الخطوات المفصلة في «الطباعة على أوراق من أحجام مختلفة» على الصفحة ٢٨ للطباعة.

طباعة الشفافيات

للحصول على أفضل النتائج في العرض، احرص على استعمال شفافيات HP Premium Inkjet Rapid-Dry Transparencies فكسوتها قد صممت خصيصاً لتلقي أصناف الحبر التي تنتجها شركة هيويت-باكارد، وذلك للحصول على أوضح نصوص ورسوم في أقصر أوقات تجفيف. وهذه الشفافيات لن تعلق بالطابعة لديك. للحصول عليها، اقصد القرطاسيات الكبرى.

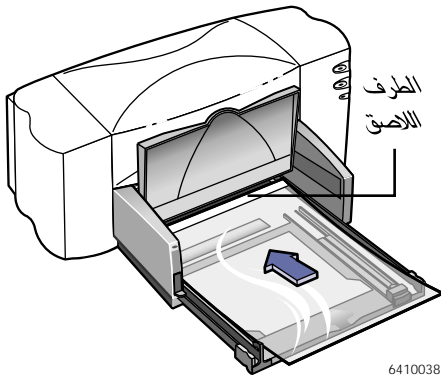
١ انقر على علامة التبويب للتجهيز Setup ضمن مربع الحوار لتعيينات الطباعة، ثم اختر الشفافيات Transparency Films في خانة اختيار نوع الأوراق Select Paper Type، ثم اختر النوع المناسب (إما HP Premium Inkjet Transparency Film أو HP Other Transparency Films أو Premium Inkjet Rapid-Dry Transparencies لغير هذين النوعين من الشفافيات). تأكد من اختيار تعيين الجودة العالية Best للطباعة. (راجع الصفحة ١٩ للاطلاع على «كيفية الوصول إلى مربع تعيينات الطباعة HP Print Settings Box».)

طباعة الشفافيات تستغرق بعض الوقت ذلك أن الطابعة تخصص المزيد من الوقت لتجفيف الحبر بين الشفافية والأخرى. اضغط على زر استئناف التشغيل [] على الطابعة لمتابعة الطباعة.

ليس من الضروري استعمال تعيين الجودة العالية Best للطباعة، غير أنه يعطي أفضل النتائج. يمكنك استعمال تعيين الطباعة العادية Normal والحصول على نتائج ممتازة.

٢ إذا كنت تعتزم تدوين الملاحظات على الشفافيات بعد طباعتها، انقر على علامة التبويب للسمات Features، ثم اختر العكس الأفقي Flip Horizontal.

٣ ارفع درج الأوراق الخارجة إلى الأعلى لرؤية أفضل لدرج الأوراق الداخلة.



٤ ضع الشفافيات في الطابعة مع الحرص بأن الوجه الخشن منها إلى الأسفل وطرفها اللاصق إلى الداخل (بوسعك نزع الطرف اللاصق بعد الانتهاء من الطباعة).

٥ ادفع موجهي تحديد قياس الأوراق تماماً كما في حال الأوراق العادية. ادفع درج الأوراق الداخلة إلى الداخل وأنزل درج الأوراق الخارجة.

٦ اطبع الشفافية.

٧ تحلّ بالصبر عند الطباعة على الشفافيات من نوع HP Premium Inkjet Transparency Film أو نوع HP Premium Inkjet Rapid-Dry Transparencies، مع اختيار تعيين الطباعة العالية الجودة **Best**.

طباعة الشفافيات تستغرق بعض الوقت ذلك أن الطابعة تستعمل كمية أكبر من الحبر، وتلقي الألوان ببطء نسبي، كما أنها تخصص المزيد من الوقت لتجفيف الحبر بين الشفافية والأخرى.

بعد الطباعة

١ بدل نوع الأوراق Paper Type في علامة التبويب للتجهيز **Setup** ضمن مربع الحوار لتعيينات الطباعة مجدداً إلى الأوراق العادية **Plain Paper** أو أي نوع آخر تعتمزم استعماله فيما بعد.

٢ أنقر لإيقاف العمل بالعكس الأفقي **Flip Horizontal** في علامة التبويب للسّمات **Features** ضمن مربع الحوار لتعيينات الطباعة.

٣ أخرج ما تبقى من الشفافيات من درج الأوراق الداخلة وضع مكانها الأوراق التي تعتمزم الطباعة عليها فيما بعد.

ماذا إذا كان الحبر لا يجف أو ظهرت الشقوق في المساحات الملونة بلون واحد؟

- قد تكون طبعت على الجانب غير الملائم من الشفافية. احرص على وضع الوجه الخشن منها إلى الأسفل في الطابعة.
- قد تكون استعملت شفافية غير صالحة لطابعات بخ الحبر.

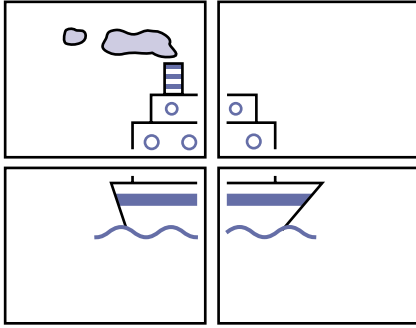
ماذا إذا كانت الجودة غير مرضية؟

ربما لم يكن اختيار نوع الأوراق أو جودة الطباعة ملائماً. اتبع الخطوات المفصلة في الإجراء أعلاه وحاول الطباعة مجدداً.

طباعة الملصقات الكبيرة

ملاحظة: هذه السمة غير متوفرة لطابعات مجموعات 810C و 812C و 815C.

- ١ ضع الأوراق العادية من نوع A4 أو U.S. Letter في درج الأوراق الداخلة.
- ٢ انقر على علامة التبويب للسمات **Features** ضمن مربع الحوار لتعيينات الطباعة (راجع الصفحة ١٩ للاطلاع على «كيفية الوصول إلى مربع تعيينات الطباعة HP Print Settings Box»).
- ٣ ضمن خانة طباعة الملصقات الكبيرة **Poster Printing**، انقر على عدد الأوراق التي ترغب باستعمالها لطباعة الملصق، والخيارات المتوفرة لك هي 2x2، 3x3، 4x4 (٢×٢)، ٣×٣، ٤×٤.



- ٤ اطبع المستند.
يجري عندها تكبير النصوص والرسوم وطباعتها على العدد المختار من الأوراق.
- ٥ بعد الانتهاء من طباعة المستند وجفاف الحبر، يبقى عليك قص الأطراف البيضاء لكل ورقة وإصاق الأوراق ببعضها البعض لتشكيل الملصق الكبير.

بعد الطباعة

- ١ أنقر **None** لإيقاف العمل بطباعة الملصقات في خانة **Poster Printing** في علامة التبويب للسمات **Features** ضمن مربع الحوار لتعيينات الطباعة.
- ٢ إذا كنت قد استعملت الأوراق السمكية، أخرج ما تبقى منها من درج الأوراق الداخلة وضع مكانها الأوراق التي تعتزم الطباعة عليها فيما بعد.

طباعة اليافطات

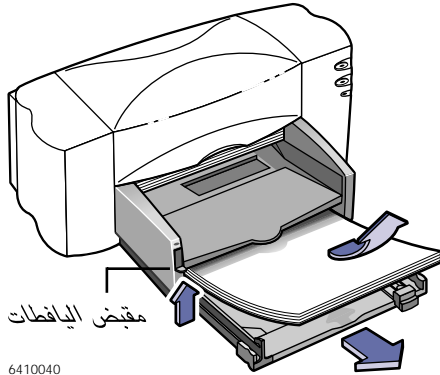
نشجعك على استعمال أوراق اليافطات هيولت-باكارد HP Banner Paper للحصول على أفضل النتائج. فمع هذه الأوراق تصدر الطباعة بأفضل الألوان بهاءً وأكثر أسود دكامة. واستعمالها سهل، فلا تحتاج إلى نزع الجانبين المخرمين! اطلبها في القرطاسيات الكبرى. أما إذا قررت استعمال أوراق الحواسيب أو الأوراق المثنية بشكل Z لطباعة اليافطات، فاحرص أن يكون وزنها ٧٥ غراماً بالمتر المربع (٢٠ ليبرا). واحرص دوماً على بسط الأوراق لفصلها عن بعضها البعض قبل الشروع بالطباعة.

اتبع تعليمات البرنامج التطبيقي لديك:

قد يتطلب البرنامج التطبيقي الذي تستعمله عدداً من التعيينات الخاصة ليتمكن من طباعة اليافطات بشكل سليم على هذه الطابعة. الرجاء مراجعة ملف ملاحظات الإصدار *HP DeskJet 8xxC Series Printer Release Notes* (وقد جرى تثبيته على الحاسوب لديك ضمن برمجيات الطابعة) للحصول على المعلومات بشأن البرنامج التطبيقي العامل لديك.

١ انقر على علامة التبويب للتجهيز **Setup** ضمن مربع الحوار لتعيينات الطباعة، واختر اليافطات **Banner**، واختر A4 أو Letter في خانة حجم الأوراق **Paper Size** (راجع الصفحة ١٩ «كيفية الوصول إلى مربع تعيينات الطباعة HP Print Settings Box»).

ملاحظة: عليك اختيار تعيين اليافطات ضمن علامة التبويب للتجهيز في مربع الحوار لتعيينات الطابعة، كما عليك دفع مقبض اليافطات إلى الأعلى، عند الطباعة على أوراق اليافطات.



6410040

٢ انقر على زر اختيار نوع الأوراق **Select Paper Type**، ثم اختر الأوراق الخاصة

Specialty Papers وبعد ذلك اختر

HP Banner Paper.

٣ ارفع مقبض اليافطات إلى الأعلى.

يشتمل عندئذ ضوء اليافطات

ويرتفع درج الأوراق الخارجة قليلاً

ليسمح للطابعة بالتقاط أوراق

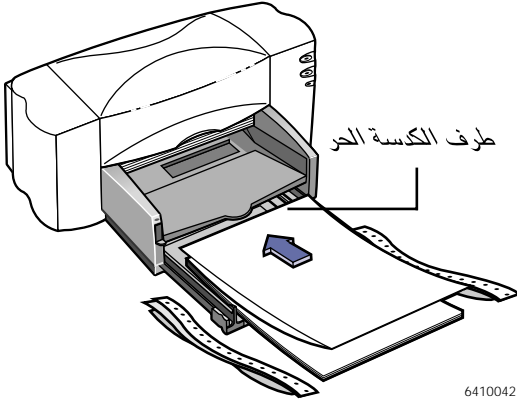
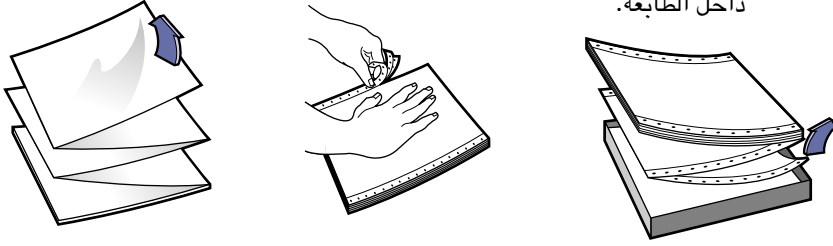
اليافطات.

٤ أخرج جميع الأوراق من درج

الأوراق الداخلة.

٥ حضر أوراق الياقطة للطباعة:

- أ . انتزع عدداً يزيد بواحد عن العدد المطلوب من الأوراق لطباعة الياقطة من رزمة أوراق الياقطات. (يجب ألا يقل عدد الأوراق في الكدسة عن خمسة.)
- ب . انزع الجانبين المخرمين، في حال كان لهذه الأوراق جانبيين من هذا النوع.
- ج . ابسط الكدسة، أي باعد بين أوراقها قليلاً، كي لا تلتصق الأوراق ببعضها البعض داخل الطابعة.



6410042

٦ ضع الأوراق في درج الأوراق الداخلة بشكل يكون معه طرف الكدسة الحر إلى الأعلى. أدخل هذا الطرف في درج الأوراق الداخلة إلى أن يبلغ أقصاه.

٧ ادفع موجهي تحديد قياس الأوراق إلى أن يسندا كدسة الأوراق بلطف.

٨ ادفع درج الأوراق الداخلة إلى داخل الطابعة.

٩ اطبع الياقطة.

سوف تلاحظ أن الطابعة والورقة تأخذان ببعض الخطوات التمهيديّة قبل المباشرة بالطباعة، فلا تقلق. كما أن طباعة الياقطات تستغرق بعض الوقت، فقد تمضي بضع دقائق قبل أن ترى النتيجة.

١٠ بعد الفراغ من طباعة الياقطة، في حال وميض ضوء استئناف التشغيل [⏪]، اضغط على زر استئناف التشغيل [⏪] مرات عدة إلى أن تخرج كافة أوراق طباعة الياقطات من الطابعة.

بعد الطباعة

- ١ انقر على الأوراق المفردة Cut-Sheet ضمن علامة التبويب للتهيئة Setup في مربع الحوار لتعيينات الطباعة.
- ٢ بدل تعيين نوع الأوراق Paper Type ليتناسب مع ما تعترزم استعماله فيما بعد.
- ٣ ادفع مقبض اليافطات إلى الأسفل إلى أن ينطفئ ضوء اليافطات.
- ٤ ضع بعض الأوراق في درج الأوراق الداخلة.

ماذا إذا كانت اليافطة تتضمن فجوات في الطباعة أو ثنيات غير متوقعة؟

- قد تكون الطباعة تلتقط أكثر من ورقة في آن واحد. أخرج الأوراق وابسط الكدسة ثم أعد طيها. وتأكد كذلك من أن الهامشين الأعلى والأسفل قدرهما صفر ضمن برنامج طباعة اليافطات، ثم أعد الطباعة.
- قد يتطلب البرنامج التطبيقي لديك أن تجري طباعة اليافطات على أوراق متصلة بدلاً من الأوراق المنفردة. راجع دليل الاستعمال الخاص بهذا البرنامج.

ماذا إذا علقت أوراق طباعة اليافطات في الطباعة؟

- ربما لم تختَر Banner في علامة التبويب Setup ضمن مربع الحوار لتعيينات الطباعة.
- حاول وضع أكثر من خمس ورقات، إنما أقل من عشرين في درج الأوراق الداخلة.
- تأكد من أنك قد رفعت مقبض اليافطات (على الطباعة).
- راجع ملف ملاحظات الإصدار HP DeskJet 8xxC Series Printer Release Notes (وقد جرى تثبيته على الحاسوب لديك ضمن برمجيات الطباعة) للحصول على المعلومات بشأن التعيينات الخاصة بالبرنامج التطبيقي العامل لديك.
- تأكد من أنك قد أخرجت جميع الأوراق قبل إدخال أوراق اليافطات.
- راجع إجراء «إخراج الأوراق العالقة بالطباعة» في الصفحة ٦٢ للاطلاع على كيفية فك اشتباك الأوراق بالطباعة.

ماذا إذا صدر إشعار يفيد أن الأوراق قد نفذت، فيما هي لم تنفذ؟

- ربما لم تدفع موجه تحديد طول الأوراق إلى أقصى حد. تأكد من أنه يسند الأوراق بإحكام، ثم عاود محاولة الطباعة.

ماذا إذا أصبحت طباعة النصوص غير واضحة بعد طباعة يافطة؟

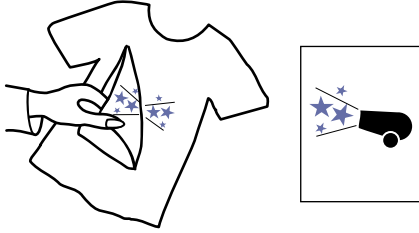
- في حال صدرت الطباعة رديئة بشكل ملحوظ بعد طباعة يافطة، قد تكون قد أهملت إعادة الطباعة إلى وضع الطباعة العادية.

طباعة المنقولات بالحرارة

- لمَ الاقتصار على الورق لطباعة الصور والرسوم؟ بوسعك استعمال أوراق المنقولات بالحرارة لنقل الصور والرسوم من الملف الحاسوبي إلى القماش. ولهذا النقل فإنك تحتاج إلى ما يلي:
- قطعة القماش التي تود نقل الصور والرسوم إليها، سواءً كانت تيشرت أو غير ذلك.
 - المستند الحاسوبي الذي يتضمن الرسوم أو النصوص التي ترغب بنقلها.
 - أوراق المنقولات بالحرارة، والتي يسعك شراؤها من القرطاسيات أو محلات التجهيزات الحاسوبية. وأوراق المنقولات بالحرارة من شركة هيولت-باكارد HP Iron-On T-Shirt Transfers قد صممت لتعمل مع الطابعات وأصناف الحبر التي تنتجها شركة هيولت-باكارد، لتعطيك نتيجة فائقة الجودة لرسوم حريرية الطابع تضاهي ما ينتجه المحترفون.

وإليك الطريقة لإنجاز هذا النقل

- ١ ضمن الحاسوب لديك، افتح المستند الذي يتضمن الرسوم أو النصوص التي ترغب بنقلها إلى قطعة القماش.
- ٢ انقر على علامة التبويب للتجهيز **Setup** ضمن مربع الحوار لتعيينات الطباعة، واختر خانة نوع الأوراق **Select Paper Type** ثم اختر الأوراق الخاصة **Specialty Papers** ثم المنقولات بالحرارة **HP Iron-On T-Shirt Transfers**.
- ٣ إذا أردت أن تطابق الطباعة المستند الظاهر على الشاشة، اعكس المستند أفقياً عبر النقر على **Flip Horizontal** ضمن علامة التبويب للسمات **Features**.
- ٤ أدخل أوراق المنقولات بالحرارة في الطباعة، ووجهها الشفاف إلى الأسفل.
- ٥ اطبع المنقول بالحرارة.
- ٦ اتبع التعليمات المرفقة بأوراق المنقولات بالحرارة للاطلاع على كيفية نقل المطبوع إلى القماش.



بعد الطباعة

- ١ انقر على العكس الأفقي **Flip Horizontal** ضمن علامة التبويب للسمات **Features** في مربع حوار تعيينات الطباعة لإبطال العمل به.
- ٢ بدل نوع الأوراق **Paper Type** ليتناسب مع ما تعترزم الطباعة عليه لاحقاً.
- ٣ أخرج أوراق المنقولات من درج الأوراق وضع الأوراق التي تعترزم استعمالها لاحقاً فيه.

٤ استعمال عبوات الحبر والعناية بها

استعمال عبوات الحبر

كل عبوة حبر من انتاج شركة هيولت-پاكارڊ هي وحدة متكاملة حاضرة للاستعمال. والطابعة تحتاج إلى عبوتين للعمل، إحداهما للحبر الأسود والأخرى للحبر الملون. وقد صممت شركة هيولت-پاكارڊ طابعاتها وعبوات الحبر التي تنتجها للعمل معاً للحصول على طباعة ذات جودة فائقة وعلى وضوح تام، ونقاء دائم.

وتدرك شركة هيولت-پاكارڊ أن بعض المستعملين يريدون الحصول على الاعتمادية والجودة من عبوات الحبر، ولكنهم يريدون كذلك الاقتصاد في كلفة العبوات. وغيرهم من المستعملين لا يحتاجون إلى الكثير من الحبر لاقتصارهم على قدر قليل من الطباعة. فشركة هيولت-پاكارڊ تقدم مجموعة من خيارات عبوات الحبر، ومنها المنخفضة السعر والمحدودة في كمية الحبر، لتناسب هؤلاء المستعملين الذين يرغبون بالاقتصاد أو باستهلاك أقل للحبر، مع الحفاظ على الجودة العالية. ولتلبية حاجة المستعملين الذين يحتاجون إلى استهلاك مرتفع للحبر، فإن شركة هيولت-پاكارڊ ما زالت تنتج العبوات الكبيرة التي تقدم الجودة المرتفعة بسعر منخفض للصفحة المطبوعة الواحدة. يتوفر إذن حمان مناسبان لعبوات الحبر، يمكنك اختيار أي منهما بما يلائم حاجاتك للطباعة وميزانيتك لها.

ملاحظة: عند شراء عبوات الحبر لاستبدال تلك التي نفذ الحبر منها، احرص على تفحص رقم القطعة للحصول على العبوة المناسبة للطابعة لديك:
طابعات 895Cxi و 895Cse و 880C و 882C و 815C تتطلب:
● عبوة الحبر الأسود، سلسلة Black HP 51645
● عبوة الحبر الملون، سلسلة Tri-Color HP C1823
طابعات 810C و 812C تتطلب:
● عبوة الحبر الأسود [15] Black HP No. (معادلة للعبوة C6615A)
● عبوة الحبر الملون [23] Tri-Color HP No. (معادلة للعبوة C1823)

تبدال عبوات الحبر

ملاحظة: استبدل أية من عبوتي الحبر الأسود والملون فور نفاد الحبر منها. أما إذا لم يكن لديك عبوة بديلة، فاترك العبوة الفارغة في كرسيتها إلى أن تتمكن من استبدالها، إذ لا يسع الطابعة أن تعمل بعبوة حبر واحدة في وضع التركيب.

استعمال عبوات الحبر والعناية بها

٤

- ١ تأكد من أن الطابعة في وضع التشغيل، ثم ارفع الغطاء الأعلى. بعد لحظات، يتحرك كرسي العبوتين تلقائياً إلى منتصف الطابعة، ويأخذ ضوء عبوة الحبر [٥] بالوميض.
- ٢ ادفع مقبض الأمان من أعلى العبوة التي تريد استبدالها.
- ٣ ارفع العبوة وأخرجها من الكرسي.
- ٤ تخلّص من عبوة الحبر المستعملة.
- ٥ أخرج العبوة البديلة من حزماتها.
- ٦ انزع الشرائط الواقية عن العبوة الجديدة بعناية.

ملاحظة: احرص ألا تمس فوهات بخ الحبر أو نقاط التماس الكهربائية. ذلك أن لمسها قد يؤدي إلى انسداد الفوهات أو تردي الحبر أو الإضرار بالوصلات الكهربائية. وتنبه إلى عدم نزع الشرائط النحاسية، فهي وصلات كهربائية لا بد منها كي تعمل العبوة بشكل سليم.

- ٧ ضع العبوة الجديدة في الكرسي الذي أخرجت العبوة المستعملة منه، وادفعها بإحكام إلى أقصى داخله.
- ٨ أغلق غطاء الكرسي. وسوف تواجهك بعض المقاومة خلال ذلك. وعندما يتم الإغلاق، تسمع طقة.
- ٩ أغلق الغطاء الأعلى.
- تسمع عندها صوت تحرك العبوتين إلى موقعهما الأولي عند الطرف الأيمن للطابعة.
- ١٠ إذا استمر ضوء عبوة الحبر [٥] بالوميض بعد تركيب عبوة الحبر الجديدة، تفحص أرقام القطع للتأكد من أن العبوة الصحيحة هي التي تم تركيبها.
طابعات 895Cxi و 895Cse و 880C و 882C و 815C تتطلب:
 - عبوة الحبر الأسود، سلسلة Black HP 51645
 - عبوة الحبر الملون، سلسلة Tri-Color HP C1823طابعات 810C و 812C تتطلب:
 - عبوة الحبر الأسود [15] Black HP No. (معادلة للعبوة C6615A)
 - عبوة الحبر الملون [23] Tri-Color HP No. (معادلة للعبوة C1823)

احفظ عبوات الحبر الجديدة والمستعملة بعيداً عن متناول الأطفال.

تحذير

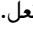
حفظ عبوات الحبر

للحصول على جودة ممتازة عند الطباعة، يتوجب الاعتناء بعبوات الحبر كما يلي:

- احفظ جميع العبوات في حزماتها المغلفة، ضمن حرارة معتدلة (١٥.٦ إلى ٢٦.٦ درجة مئوية) إلى أن تدعو الحاجة إلى استعمالها.
- احفظ عبوتي الحبر الموضوعتين بالطابعة دوماً في الكرسيين المخصصين لهما، وذلك لمقاومة الجفاف والانسداد.
- لا تنزع شريط الطاقة الخاص بالطابعة من مأخذ التيار قبل انتهاء الطباعة وعودة كرسيي عبوتي الحبر إلى مكانهما الأولي في الجانب الأيمن من الطابعة، وذلك لتجنب جفاف الحبر.
- اعمد دائماً إلى إيقاف تشغيل الطابعة وإفساح المجال أمام كرسيي عبوتي الحبر للعودة إلى مكانهما الأولي في الجانب الأيمن من الطابعة لضمان تغليف رأسي العبوتين قبل نزع شريط الطاقة الخاص بالطابعة من مأخذ التيار أو من أية وصلة كهربائية آمنة.
- لا يمكن للطابعة أن تعمل بشكل سليم بعبوة حبر واحدة. فإذا نفذ الحبر من إحدى العبوتين، عليك بإبقائها داخل الطابعة إلى أن تتمكن من استبدالها.

ترتيب عبوتي الحبر

يتوجب عليك ترتيب عبوتي الحبر الأسود والملون كلما استبدلت إحداهما أو أعدت إدخالها. إذ أن ذلك يضمن أن العبوتين منتزمتين الواحدة بالنسبة إلى الأخرى، حين استعمالهما معاً لطباعة النص نفسه أو الرسوم نفسها.

- ١ تأكد من أن الطابعة في وضع التشغيل، وأن ضوء التشغيل  مشتعل.
- ٢ تأكد من أن درج الأوراق الداخلة يتضمن عدداً من الأوراق. انقر مرتين على رمز برنامج علبة الأدوات HP DeskJet Toolbox على شاشة الحاسوب. (راجع الصفحة ٥٧ للاطلاع على «كيفية الوصول إلى برنامج علبة الأدوات HP DeskJet Toolbox».)
- ٣ انقر على علامة التبويب لخدمات الطابعة Printer Services ثم على ترتيب العبوتين Align the print cartridges. ثم اتبع التعليمات الواردة على الشاشة.

تنظيف عبوتي الحبر

من شأن تنظيف عبوتي الحبر أن يحسن جودة الطباعة.

إذا كانت الصفحة المطبوعة لديك تفتقد بعض النقاط أو الأسطر، عليك بتنفيذ الإجراء الأول أدناه. أما إذا كانت الصفحة المطبوعة ملطخة بالحبر، فعليك بتنفيذ الإجراء الثاني.

الإجراء الأول: تصحيح غياب بعض الأسطر أو النقاط



عليك بتنظيف عبوتي الحبر إذا لاحظت أن بعض الأسطر أو النقاط قد غابت عن النصوص والرسوم المطبوعة، كما يظهره هذا الرسم. ويمكن تنظيف العبوتين انطلاقاً من علبة الأدوات HP DeskJet Toolbox.

ملاحظة: لا تنفذ إجراء التنظيف هذا ما لم يكن له ضرورة، ذلك أنه يهدر الحبر ويستهلك من مخزومية عبوة الحبر.

لتنظيف العبوتين انطلاقاً من علبة الأدوات HP DeskJet Toolbox:

- ١ انقر مرتين على رمز برنامج علبة الأدوات HP DeskJet Toolbox على الشاشة.
- ٢ انقر على علامة التبويب لخدمات الطابعة Printer Services.
- ٣ انقر على Clean the Print Cartridges واتبع التعليمات الواردة على الشاشة لتنظيف العبوتين.

إذا تحسنت جودة الطباعة نوعاً ما بعد تنفيذ هذا الإجراء مرة واحدة، ولكنها لم تبلغ المستوى المطلوب، عليك بتنفيذ الإجراء عيئه مرة أخرى، ابتداءً بالخطوة الأولى، أو عبر النقر على زر تكرير التنظيف Clean Again في آخر مربعات الحوار لإجراء التنظيف. فذلك لا يتسبب بأي ضرر، ولا يستهلك إلا قدرًا قليلاً من الحبر والوقت.

أما إذا لم تؤدِّ هذه الخطوات إلى تحسين جودة الطباعة، فقد يكون الحبر قد أوشك أن ينفد من عبوتي الحبر لديك. راجع المستند الذي يرافق عبوة الحبر الأسود للاطلاع على كيفية استعمال مؤشر مستوى الحبر لتبين ما إذا كان الحبر يوشك أن ينفد. واستبدل عبوة الحبر عند الحاجة. وفي بعض الأحيان، تتسبب ألياف الغبار بتلطيح الحبر قبل جفافه. فإذا لم تصل الطباعة إلى الجودة المطلوبة، عليك بتنفيذ الإجراء الثاني.

الإجراء الثاني: التخلص من تلتطيح الحبر

إذا كان استعمال طابعات HP DeskJet في محيط يكثر فيه الغبار، قد يحدث بين الحين والآخر تلتطيح حبر خلال الطباعة، وذلك نتيجة تراكم المخلفات داخل الطابعة. وقد تتألف هذا المخلفات من الغبار والشعر والألياف النسيجية المختلفة. من السهل إذن تجنب تلتطيح الحبر أو التخلص منه عبر تنظيف عنصرين من مكونات الطابعة: عبوتي الحبر، والكريسين الحاضنين لهما.

مواد تحتاج إليها للشروع بتنظيف الطابعة

قبل المباشرة بعملية التنظيف، تأكد من توفر المواد التالية:

- مننثة قطنية، أو أي قطعة قماشية أو قطنية لا تخلف أليافاً.
- مياه مقطرة، أو مصفاة، أو معبأة. أما المياه العادية فقد تحتوي على رواسب من شأنها الإضرار بعبوات الحبر.
- أوراق مسودة أو مناشف ورقية لوضع العبوات عليها خلال تنفيذ الإجراء.

احرص على ألا تعرض يديك أو ملابسك للحبر.

تنبيه

استعمال عبوات الحبر والعناية بها

٤

إخراج عبوتي الحبر

١. باشر بتشغيل الطابعة، وارفع الغطاء الأعلى.

تتحرك عبوتا الحبر تلقائياً إلى منتصف الطابعة.

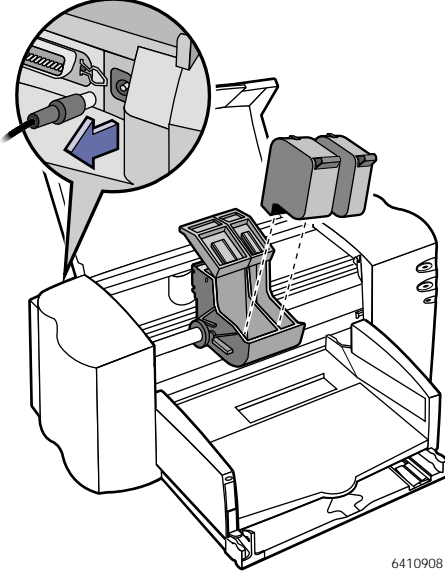
٢. بعد أن تصل العبوتان إلى

منتصف الطابعة، اسحب شريط الطاقة من منفذه في الجهة الخلفية من الطابعة.

٣. أخرج عبوتي الحبر وضعهما على جانبهما الأوسع على ورقة مسودة.

احفظ عبوات الحبر الجديدة والمستعملة بعيداً عن متناول الأطفال.

احرص ألا تبقى العبوتان خارج الطابعة أكثر من نصف ساعة بعد إخراجهما منها.



تحذير

تنبيه

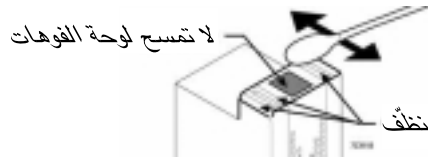
ملاحظة: احرص ألا تلمس فوهات بخ الحبر أو نقاط التماس الكهربائية. ذلك أن لمسها قد يؤدي إلى انسداد الفوهات أو تردي الحبر أو الإضرار بالوصلات الكهربائية. وتنبه إلى عدم نزع الشرائط النحاسية، فهي وصلات كهربائية لا بد منها كي تعمل العبوة بشكل سليم.

تنظيف عبوتي الحبر

١. أمسك عبوة الحبر الأسود من رأسها.

٢. بلّل المثة القطنية النظيفة بالماء المقطّر، واعصر منها أي فائض من الماء.

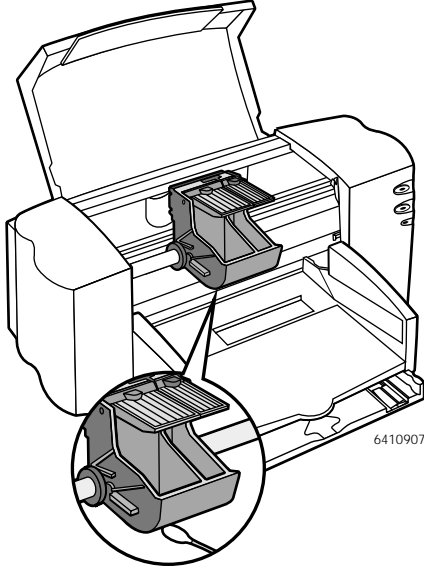
٣. نظّف وجه العبوة وجانبيها. احرص أن لا تمسح لوحة الفوهات.



استعمال عبوات الحبر والعناية بها

٤

- ٤ تفحص عبوة الحبر بدقة إزاء الضوء للتأكد من خلو وجهها وجانبيها من الألياف. فإذا كانت ثمة ألياف، كرر الخطوات ٢ و٣.
- ٥ كرر الخطوات ١ إلى ٤ مع عبوة الحبر الأخرى مستعملاً مثنة قطنية جديدة لتجنب انتقال الألياف من عبوة إلى أخرى.



تنظيف كرسيي عبوتي الحبر

- ١ اتخذ وضعاً يمكنك معه رؤية الطابعة عن كثب.
- ٢ حدد موقع الكرسيين الحاضنين لعبوتي الحبر.
- ٣ استعمل مثنات قطنية نظيفة وامسح الجهة الداخلية من كل جانب من جوانب الكرسيين، حيث قد تتجمع الألياف وتلتقي بالأوراق. وثابر على تكرار المسح إلى أن لا يظهر أي حبر على المثنات.

إعادة إدخال عبوتي الحبر

- ١ أعد إدخال عبوتي الحبر وأغلق غطاء الطابعة الأعلى.
- ٢ أعد إدخال شريط الطاقة في منفذه في الجهة الخلفية من الطابعة.
- ٣ توجه إلى علامة التبويب لخدمات الطابعة **Printer Services** ضمن برنامج علبة الأدوات **HP DeskJet Toolbox**، وانقر طباعة صفحة الاختبار الذاتي **Print a self-test page**.
- ٤ تفحص الصفحة المطبوعة للتأكد من خلوها من التلطح.

ملاحظة: يهدف هذا الإجراء إلى إزالة كافة الألياف التي قد تتسبب بتلطح الحبر على الصفحات المطبوعة. إلا أن بعض هذه الألياف قد تبقى. فإذا استمرت الطباعة بإخراج صفحات ملطخة، أعد تنفيذ الإجراء إلى أن تخرج الصفحات خالية من أي تلطح. ويمكنك الاطلاع على هذا الإجراء وعلى تعليمات أخرى، وذلك على النسيج العالمي على العنوان التالي: http://www.hp.com/support/home_products

الأضرار الناتجة عن إعادة تعبئة عبوات الحبر

للحصول على أفضل نتيجة وأوضح طباعة من الطابعة لديك، ننصحك باستعمال القطع والإمدادات الأصلية من شركة هيولت-باكارد لطابعات بخ الحبر من إنتاج الشركة. ونلفت انتباهك إلى أن الأضرار الناجمة عن تعديل أو إعادة تعبئة لعبوات الحبر التي تنتجها شركة هيولت-باكارد خارجة تحديداً عن الضمان الذي تقدمه هذه الشركة لطابعاتها.

فإعادة تعبئة عبوة الحبر يدفع المكونات الإلكترونية والآلية فيها إلى ما يتجاوز مدى صلاحيتها الاعتيادي، مما قد يؤدي إلى حدوث مشاكل مختلفة، بما فيها المشاكل التالية:

طباعة رديئة

- أصناف الحبر التي ليست من إنتاج شركة هيولت-باكارد قد تتضمن مكونات تتسبب بسد فوهات بخ الحبر، مما يؤدي إلى تلطخ الطباعة أو إلى غشاوة فيها.
- أصناف الحبر التي ليست من إنتاج شركة هيولت-باكارد قد تتضمن مكونات تتسبب بتآكل المكونات الكهربائية في العبوة، مما يؤدي إلى طباعة رديئة.

الأضرار المحتملة

- في حال تسرب الحبر من العبوة التي أعيدت تعبئتها، قد يؤدي الفائض إلى إضرار محطة الخدمة التي تغطي العبوة داخل الطباعة خارج أوقات الطباعة. وبما أن هذه المحطة تضمن سلامة العبوة، فإن الحصيلة قد تكون تردي جودة الطباعة.
- في حال تسرب الحبر من العبوة التي أعيدت تعبئتها إلى المكونات الكهربائية للطابعة، فإن أضراراً جسيمة قد تقع، مما يؤدي إلى تعطيل العمل وكلفة تصليح.

الأضرار الناجمة عن أي تعديل أو إعادة تعبئة لعبوات الحبر التي تنتجها شركة هيولت-باكارد خارجة تحديداً عن الضمان الذي تقدمه هذه الشركة لطابعاتها.

تنبيه

ملاحظة: عند شراء عبوات الحبر لاستبدال تلك التي نفذ الحبر منها، احرص على فحص رقم القطعة للحصول على العبوة المناسبة للطابعة لديك:

طابعات 895Cxi و 895Cse و 880C و 882C و 815C تتطلب:

● عبوة الحبر الأسود، سلسلة Black HP 51645

● عبوة الحبر الملون، سلسلة Tri-Color HP C1823

طابعات 810C و 812C تتطلب:

● عبوة الحبر الأسود [15] Black HP No. (معادلة للعبوة C6615A)

● عبوة الحبر الملون [23] Tri-Color HP No. (معادلة للعبوة C1823)

٥ الحصول على المساعدة عند وقوع المشاكل

كيفية الوصول إلى برنامج علبة الأدوات

HP DeskJet Toolbox

يمكنك من خلال برنامج علبة الأدوات HP DeskJet Toolbox الاطلاع على كيفية الطباعة وكيفية حل المشاكل التي قد تحدث. كما يمكنك عبره ترتيب عبوتي الحبر وتنظيفهما. وفيما يلي طرق الوصول إليه ضمن مختلف أنظمة التشغيل.

Windows 95 أو Windows 98 أو Windows NT 4.0

- انقر مرتين على رمز اختصار برنامج علبة الأدوات HP DeskJet Toolbox. تجد هذا الرمز على سطح المكتب.
- في حال حذف رمز اختصار برنامج علبة الأدوات HP DeskJet Toolbox، انقر على «بدء» Start ثم على «برامج» Programs ثم على HP DeskJet Utilities ثم على HP DeskJet 8xxC Toolbox.
- انقر على زر برنامج علبة الأدوات HP DeskJet Toolbox. تجد هذا الرمز على شريط المهام أسفل الشاشة عند الطباعة أو في حال كان هذا البرنامج شغلاً.



Windows 3.1x

- في حال أغلقت برنامج علبة الأدوات HP DeskJet Toolbox، سوف يظهر مجدداً عند الطباعة. كما بوسعك أن تنقر مرتين عليه في مجموعة الأدوات HP DeskJet 8xxC Series utilities ضمن إدارة البرامج.
- انقر مرتين على رمز برنامج علبة الأدوات HP DeskJet Toolbox. تجد هذا الرمز على سطح المكتب عند بدء التشغيل.



حول برنامج علبة الأدوات HP DeskJet Toolbox



حل المشاكل Troubleshooting

انقر على الوصف الذي يشابه المشكلة التي اعترضتك مع الطابعة، ثم أجب على الأسئلة المطروحة الشاشة تلو الشاشة، للتوصل إلى طرق حل أكثر المشاكل التي يكثر حدوثها.



خدمات الطابعة Printer Services

انقر على الزر الملائم للمحافظة على سلامة عمل الطابعة لديك.



للطابعات من مجموعة HP DeskJet 895C فقط: التشبيك Networking

انقر للاطلاع على المزيد من سمات التشبيك للطابعة لديك. وراجع ملحق «الاستعمال الشبكي لطابعات مجموعة HP DeskJet 895C» على الصفحة ٨٥ للمزيد من المعلومات حول الطابعة في الشبكات.

حل المشاكل الشائعة

أسرع الوسائل لإيجاد حل للمشاكل عند وقوعها هو اللجوء إلى سمة حل المشاكل البرمجية المدمجة: برنامج علبة الأدوات HP DeskJet Toolbox. إذ تكفي بعض النقرات من زر الماوس للوصول إلى عرض مفصل للمشكلة التي طرأت والحلول المتوفرة لها. كما أن برنامج علبة الأدوات يمكنك من ترتيب عبوتي الحبر وتنظيفهما.

المتوازي المتوافق مع IEEE 1284 من هيويت-باكارد HP).

عليك إذن باختبار الاتصال بين الطابعة والحاسوب: انقر على علامة التبويب لخدمات الطابعة Printer Services ضمن برنامج علبة الأدوات HP DeskJet Toolbox، ثم على *Test the printer communications* للبدء بالاختبار. فإذا فشل هذا الاختبار، أعد وصل الطابعة بالحاسوب بواسطة شريط ثنائي الاتجاه للمنفذ المتوازي، ثم كرر الاختبار.

تشغيل برامج الطابعة أو البرامج المجانية غير ممكن من القرص المدمج.

تفحص محرك الأقراص المدمجة. تأكد من سلامة عمله عبر تشغيل قرص مدمج آخر. فإذا تبين أن العلة في القرص المدمج لبرمجيات الطابعة، اتصل بقسم مساعدة المستعملين لدى الشركة كما هو مفصل على الصفحة ٦٤.

عند ظهور إشعار بمشكلة (There is a problem)، نفذ الخطوات المدرجة على اللعبة وانقر على إعادة المحاولة *Retry*. إذا تكرر ظهور الإشعار، انقر على التجاوز *Skip*، فقد تتمكن من الطباعة إلا أن بعض

الأوراق لا تخرج من الطابعة

عليك بالتخلي بالصبر. المستندات المعقدة، الصور الملونة مثلاً، تستغرق بعض الوقت للطباعة. تفحص ضوء التشغيل (⏻)، فإذا كان يومض فذلك دليل على أن الطابعة تعالج البيانات.

الطاقة. تأكد أن الطابعة في وضع التشغيل (يجب أن يكون ضوء التشغيل (⏻) مشتعلًا) وأن جميع الوصلات محكمة.

الغطاء. تأكد أن الغطاء الأعلى مغلق.

الأوراق. تأكد من أنك وضعت الأوراق في درج الأوراق الداخلة بشكل سليم.

عبوات الحبر. تأكد أن كل من كرسبي عبوتي الحبر يتضمن عبوة صالحة مركبة بالشكل السليم.

الأوراق العالقة. تأكد من أنه ليس ثمة أوراق عالقة بالطابعة. راجع الصفحة ٦٢ للمزيد من التفاصيل.

الاتصالات. إذا صدر إشعار حول عدم تجاوب الطابعة *Printer Not Responding* على الشاشة، قد يكون شريط الوصل غير صالح (نصح باستخدام شريط المواجئة

النصوص أو الرسوم في موضع خاطئ

اتجاه الطباعة. إذا كان وضع الطباعة على الصفحة خاطئ، تأكد أنك اخترت الاتجاه الصحيح (عامودي *Portrait* أو أفقي *Landscape*) ضمن علامة التبويب السمات *Features* في مربع تعيينات الطباعة.

ترتيب العبوتين. في حال لم ينتظم الأسود والألوان على الصفحة، قد تحتاج إلى ترتيب عبوتي الحبر. انقر على خدمات الطباعة *Printer Services* ضمن برنامج الأدوات *HP DeskJet Toolbox* ثم انقر على *Align the print cartridges*.

تحميل الأوراق. إذا كانت الطباعة منحنية أو مائلة، حاول إعادة وضع الأوراق في الطباعة، وتأكد أن بابها الخلفي محكم الإغلاق، كما هو مفصل في الصفحة ٦٣.

تعيينات الهوامش. إذا كان النص يتجاوز أطراف الصفحة:

- تأكد أن تعيين الهوامش سليم ضمن البرنامج التطبيقي لديك.
- تأكد أن عناصر المستند تتلاءم والمساحة القابلة للطباعة.
- تأكد من اختيار حجم الأوراق المناسب عبر علامة التبويب للتجهيز *Setup* ضمن مربع تعيينات الطباعة.
- تأكد من عدم اختيار طباعة للمصقات الكبيرة *Poster Printing* في علامة التبويب السمات *Features* ضمن مربع تعيينات الطباعة.

رسائل الطباعة لن تظهر على شاشة الحاسوب. وإذا كان الاتصال بين الطباعة والحاسوب عبر شريط للمنفذ المتوازي، تأكد من أن هذا الشريط ثنائي الاتجاه وأنه متوافق مع IEEE 1284. وتأكد كذلك أنك اخترت منفذ من طراز LPT حين نفذت تثبيت برمجيات الطباعة.

الطباعة أخرجت صفحة بيضاء

الشريط. تأكد من أنك نزعته قطع الشريط الواقي عن عبوتي الحبر.

الطباعة الافتراضية. تأكد من أنك قد اخترت طباعة *HP DeskJet* كطباعة افتراضية. لتفحص الطباعة الافتراضية المختارة، انقر على بيانات الطباعة *Printer Information* في علامة التبويب لحل المشاكل *Troubleshooting* ضمن برنامج علية الأدوات *HP DeskJet Toolbox*، ثم انقر على فقرة صدور صفحة بيضاء *A blank page came out*. ثم انقر على احتمال الاختيار الخاطئ للطباعة *Wrong printer selected* للحصول على التفاصيل حول اختيار الطباعة الافتراضية، واتباع التعليمات الواردة على الشاشة.

الحبر. ربما الحبر قد نفذ. استبدل عبوتي الحبر وفق تعليمات الصفحة ٤٨.

الفاكس. في حال تلقيت فاكساً إلكترونياً على الحاسوب لديك ثم أصدرت الطباعة صفحة بيضاء عند طباعته، احفظ الفاكس بصيغة مستند صوري (مثل TIF)، وأدخله في مستند منسق كلمات، واطبعه منه. كما يمكنك مراجعة المساعدة في علية الأدوات *HP DeskJet Toolbox* للتوصل إلى حل.

الطباعة رديئة

بعد طباعة الياфطات. تأكد من أن مقبض اليافطات مدفوع إلى الأسفل إلا في حال طباعة اليافطات.

الأوراق. إذا كانت الطباعة أو الألوان باهتة أو متداخلة، تأكد من أن الأوراق التي تستعملها قد صممت لطابعات بخ الحبر، وأنك قد أدخلت الأوراق ووجهها المخصص للطباعة إلى الأسفل. وتأكد أيضاً أن تعيين نوع الأوراق صحيح في علامة التبويب للتجهيز *Setup* ضمن مربع تعيينات الطباعة.

الحبر. يمكنك التحكم بمقادير الحبر على الصفحة عبر تبديل جودة الطباعة (عبر التجهيز *Setup* في مربع تعيينات الطباعة).

● إذا كانت الطباعة أو الألوان باهتة، عليك باختيار طباعة الجودة العالية *Best* أو العادية *Normal*، بدلاً من الاقتصادية السريعة *EconoFast*.

● إذا كانت الألوان متداخلة أو يعثرها النش أو التلطيخ، عليك باختيار الطباعة العادية *Normal* أو الاقتصادية السريعة *EconoFast* بدلاً من طباعة الجودة العالية *Best*.

● ربما الحبر قد نفذ. عليك باستبدال عبوتي الحبر (راجع الصفحة ٤٩).

العبوات. في حال تسبب الحبر بالتلطيخ:

● قد تحتاج إلى تنظيف عبوتي الحبر. انقر على علامة التبويب لخدمات الطباعة *Printer Services* ضمن علبة الأدوات *HP DeskJet Toolbox*، ثم انقر زر التنظيف *Clean the print cartridges*.

● قد تحتاج إلى استبدال عبوتي الحبر (راجع الصفحة ٤٨).

اتصالات **USB**. لأفضل النتائج، تجنب استعمال أجهزة أخرى متصلة عبر **USB** خلال الطباعة.

ترتيب العبوتين. إذا كان الحبر الأسود والحبر الملون لا يتفقان في المواقع على الصفحة، قد تحتاج إلى إعادة ترتيب العبوتين. انقر على علامة التبويب لخدمات الطباعة *Printer Services* ضمن علبة الأدوات *HP DeskJet Toolbox*، ثم انقر زر الترتيب *Align the print cartridges*.

طباعة الياфطات لا تتم كما يجب

تعيينات الطباعة. في حال عدم اختيار تعيين الطباعة المناسب، يصدر إشعار بخطأ عدم توافق الأوراق. الغ أمر الطباعة، وتأكد من اختيار اليافطات *Banner* في التجهيز *Setup* ضمن مربع تعيينات الطباعة، ثم أعد إصدار أمر الطباعة.

مقبض اليافطات. في حال عقلت الأوراق بالطابعة، تأكد من أن مقبض اليافطات مرفوع إلى الأعلى، وأن أوراق طباعة اليافطة قد أدخلت إلى أقصى درج الأوراق الداخلة.

تحميل الأوراق. إذا دخلت الطباعة أكثر من ورقة في آن واحد، حاول بسط الأوراق وطبها مجدداً لفسح المجال لبعض الهواء بينها.

الأوراق. إذا تعرضت الأوراق للتجعّد خلال مرورها عبر الطباعة، قد لا تكون هذه الأوراق صالحة لطباعة اليافطات. نحثك على استعمال أوراق اليافطات من إنتاج هيولت-باكارد *HP Banner Paper*.

فجوات الهوامش. إذا لاحظت فجوات في الطباعة عند أطراف الأوراق، قد يكون السبب مشكلة ما في البرنامج التطبيقي الذي تستعمله. راجع نظام المساعدة البرمجي المدمج ضمن علبة الأدوات *HP DeskJet Toolbox* للمزيد من التفاصيل.

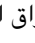
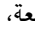
بعض ما على الصفحة ناقص أو خاطئ

تعيينات الهوامش. إذا كانت الطباعة مبتورة عند الأطراف، تأكد مما يلي ضمن البرنامج التطبيقي:

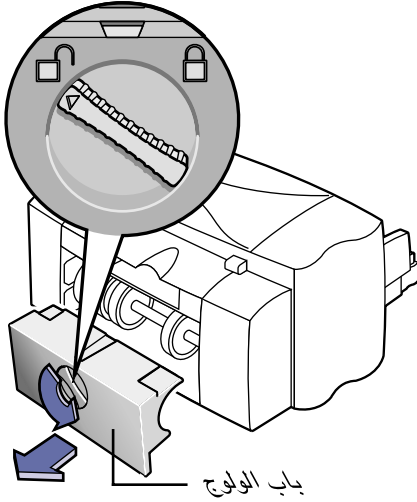
- تعيينات الهوامش مناسبة.
 - تعيينات الهوامش ضمن الحدود الدنيا (راجع الصفحة ٦٧).
 - عناصر المستند ذات قياس مناسب.
- الألوان.** إذا كانت ناقصة أو مفقودة:
- قد تحتاج إلى تنظيف عبوتي الحبر. انقر على علامة التبويب لخدمات الطباعة *Printer Services* ضمن علبة الأدوات *HP DeskJet Toolbox*، ثم انقر زر التنظيف *Clean the print cartridges*.
 - قد تحتاج إلى استبدال عبوة الحبر الملون وفق تعليمات الصفحة ٤٨.
 - تأكد من أنك لم تختار الطباعة بالرمادي المتدرج *Print in Grayscale* في علامة التبويب للتجهيز *Setup* ضمن مربع تعيينات الطباعة.
- الاتصالات.** تأكد من أن جميع أشرطة الوصل موصولة بإحكام. وإذا كنت تستعمل المنفذ المتوازي، تأكد أن شريط الوصل لديك ثنائي الاتجاه. ولاختبار شريط الوصل هذا، انقر على علامة التبويب لخدمات الطباعة *Printer Services* ضمن برنامج الأدوات *HP DeskJet Toolbox*، ثم على *Test the printer communications*.


إخراج الأوراق العالقة بالطابعة

إذا علقت الأوراق بالطابعة:

- ١ أخرج الأوراق من درج الأوراق الداخلة أو درج الأوراق الخارجة.
- ٢ اضغط على زر استئناف التشغيل  في واجهة الطابعة لإخراج الأوراق العالقة.
- ٣ في حال تم إخراج هذه الأوراق، أعد طباعة المستند. أما إذا لم يؤدِّ الضغط على زر استئناف التشغيل  إلى إخراجها، ولا يسعك نزعها من واجهة الطابعة، فعليك بتنفيذ الخطوات المدرجة أدناه.

إذا علقت الأوراق بالجانب الخلفي من الطابعة:



- ١ إذا تعذر عليك الوصول إلى الأوراق العالقة، حرِّك مقبض باب الولوج في الجانب الخلفي من الطابعة ربع دورة باتجاه معاكس لدورة الساعة، ثم انزع الباب.
- ٢ أخرج الأوراق العالقة من الطابعة ثم أعد باب الولوج إلى مكانه، واحكم إغلاقه عبر تحريك مقبضه ربع دورة باتجاه دورة الساعة.
- ٣ اضغط على زر استئناف التشغيل  في واجهة الطابعة.
- ٤ أعد طباعة المستند.

في حال لم تتمكن من رؤية الورقة العالقة، تمعن في البحث، إذ قد تكون إحدى البطاقات اللاصقة قد اشتبكت بالطابعة خلال طباعة صفحات البطاقات اللاصقة.

مساعدة المستخدمين

إذا كان لديك سؤال، سواء كان ذا طابع عام حول عمل الطابعة أو خاص يتعلق بمشكلة تواجهها خلال الطباعة، فإن الحصول على الإجابة ممكن عبر جملة من السبل.

المساعدة المتوفرة إلكترونياً

إذا كان لديك جهاز موديم موصول بالحاسوب، وكنت من المشتركين في إحدى الشبكات المعلوماتية، أو كان لديك اتصال مباشر بالإنترنت، فبوسعك الحصول على قدر كبير من المعلومات حول هذه الطابعة.

منتديات المستخدمين HP User Forums

يمكنك الحصول على المساعدة من غيرك من المستخدمين ذوي الخبرة ومن مديري الأنظمة في منتديات المستخدمين HP User Forums. فبوسعك أن تطرح السؤال، ثم تعود بعدها للاطلاع على ما قد يكون المستخدمون الآخرون اقترحوه كجواب عليه. كما يمكنك قراءة ما طرح من أسئلة مختلفة والإجابات عليها، إذ قد يكون مستعمل آخر تعرض لمشكلة شبيهة بالتي تعاني منها وحصل على حل لها. ويمكنك الوصول إلى هذه المنتديات مباشرة على العنوان: http://www.hp.com/support/home_products

موقع هيولت-باكارد على النسيج العالمي

إذا كان الإنترنت بمتناولك، بوسعك زيارة موقع شركة هيولت-باكارد على النسيج العالمي على العنوان http://www.hp.com/support/home_products، للحصول على المعلومات بشأن الدعم وعلى آخر المستجدات من شركة هيولت-باكارد*.

برمجيات الطابعة

تسمح البرمجيات (أو البرامج المحركة) للطابعة بالتخاطب والحاسوب. توفر لك شركة هيولت-

باكارد البرمجيات وتحديثاتها لأنظمة Windows (3.1x و 95 و 98 و NT 4.0) ودوس. و عليك الاتصال بالشركة المنتجة للبرنامج التطبيقي لديك للحصول على برمجيات الطابعة لـ دوس. وأمامك عدة خيارات للحصول على برمجيات الطابعة:

- استحصل على البرمجيات إلكترونياً عبر كومبيوتر أو أميركا أونلاين أو موقع هيولت-باكارد على النسيج العالمي*، على العنوان:

http://www.hp.com/support/home_products

- إذا كنت في الولايات المتحدة تجهز الطابعة للمرة الأولى وليس لديك محرك أقراص مدمجة، يمكنك الحصول على البرمجيات على أقراص مرنة عبر الاتصال بالرقم المجاني المدرج على علبة القرص المدمج. فتصلك الأقراص المرنة دون مقابل. غير أن البرامج المجانية المتوفرة على القرص المدمج ليست متوفرة على الأقراص المرنة.
- إذا كنت في الولايات المتحدة وأردت الحصول على التحديثات يمكنك الاتصال بالرقم ٥٥٦٥-٢٥٧-٨٠٥ (إلى ٩٩/٢/١٢) أو ٥٥٦٥-٢٥٧-٦٦١ (بعد ٩٩/٢/١٢) والتحديثات متوفرة بكلفة الأقراص والبريد.
- في سائر أنحاء العالم، إذا تعذر عليك الوصول إلى موقع هيولت-باكارد على النسيج العالمي، اتصل بقسم مساعدة المستخدمين. راجع الصفحة ٦٤.

تصليح الطابعة

الرجاء الاتصال بمركز المساعدة الهاتفي لشركة هيولت-باكارد، للتأكد من أن الطابعة لديك بحاجة إلى تصليح. فوكيل الخدمة في الشركة سوف يعمل على تنسيق العملية في حال حاجة الطابعة إلى التصليح. وهذه الخدمة مجانية خلال فترة الضمان. أما بعد انتهاء الضمان، فكلية الخدمة تحتسب على أساس الوقت و ثمن المواد.

* المعلومات في هذه المواقع على النسيج العالمي (الإنترنت) قد تكون متوفرة باللغة الإنكليزية فقط.

٥٤١٧٨١-٤٠٦١/٦٩	الأرجنتين
٣٤ (٩) ٠٢٣ ٢١ ١٢٣	إسبانيا
٩٧٢-٩-٩٥٢٤٨٤٨	إسرائيل
٤١ ٢٢/٧٨٠ ٤١ ١١	أفريقيا / الشرق الأوسط
٤٩(٠)١٨٠ ٥٢ ٥٨ ١٤٣	ألمانيا
٦٢٢١ ٣٥٠ ٣٤٠٨	إندونيسيا
٦١ ٣ ٩٢٧٢٨٠٠٠	أستراليا
٣٥٣ (٠)١٦٦٢ ٥٥ ٢٥	إيرلندا
٣٩ (٠) ٢ ٦٤١ ٠٣٥٠	إيطاليا
٥٥ ١١ ٧٠٩-١٤٤٤	البرازيل
٣٥١ (٠) ١٤٤ ١٧ ١٩٩	البرتغال
٣٢ (٠) ٦٢٦ ٨٨ ٠٧	بلجيكا (بالفرنسية)
٣٢ (٠) ٢ ٦٢٦ ٨٨ ٠٦	بلجيكا (بالهولندية)
٤٨ ٢٢ ٣٧ ٥٠ ٦٥	بولندا
(٦٦-٢) ٦٦١٤٠١١	تايوان
٨٨٦ ٢-٢٧١٧-٠٠٥٥	تركيا
٩٠ ١ ٢٢٤ ٥٩ ٢٥	تشيشيا
٤٢ (٢) ٤٧١ ٧٣٢١	سنغافورة
٦٥ ٢٧٢٥٣٠٠	السويد
٤٦ (٠) ٨ ٦١ ٩٢ ١٧٠	سويسرا
٤١ (٠) ٨٤ ٨٨٠ ١١ ١١	الشرق الأوسط / أفريقيا
٤١ ٢٢/٧٨٠ ٤١ ١١	الصين
٨٦ ١٠ ٦٥٠٥ ٣٨٨٨-٥٩٥٩	الدانمارك
٤٥ (٠) ٣٩ ٢٩٤٠٩٩	روسيا
٧٠٩٥ ٩٢٣ ٥٠ ٠١	فرنسا
٣٣ (٠) ١ ٤٣ ٦٢ ٣٤ ٣٤	فنلندا
٣٨٥ (٠) ٢٠٣ ٤٧ ٢٨٨	الفلبين
٦٥ ٢٧٢ ٥٣٠٠	فنزويلا
٥٨ ٢ ٢٣٩ ٥٦٦٤	كندا (بالإنكليزية)
(٢٠٨) ٣٤٤-٤١٣١	كندا (بالفرنسية)
(٩٠٥) ٢٠٦-٤٣٨٣	كوريا
٨٢ ٢ ٣٢٧٠ ٠٧٠٠	ماليزيا
٠٣ ٢٩٥٢٥٦٦	المجر
٣٦ (١) ٢٥٢ ٤٥٠٥	مكسيكو العاصمة
٣٢٦ ٤٦ ٠٠	مكسيكو غوادالاخارا
٦٦٩ ٩٥ ٠٠	مكسيكو مونتيري
٣٧٨ ٤٢ ٤٠	المملكة المتحدة
٤٤ (٠) ١٧١ ٥١٢ ٥٢ ٠٢	النرويج
٤٧ (٠) ٢٢ ١١ ٦٢ ٩٩	النمسا
٤٣ (٠) ٦٦٠ ٦٣ ٨٦	نيوزيلندا
(٠٩) ٣٥٦-٦٦٤٠	الهند
٩١ ١١ ٦٨٢ ٦٠ ٣٥	هولندا
٣١ (٠) ٢٠ ٦٠٦ ٨٧ ٥١	هونغ كونغ
(٨٠٠) ٩٦ ٧٧٢٩	الولايات المتحدة
(٢٠٨) ٣٤٤-٤١٣١	اليابان، طوكيو
٨١ ٣ ٣٣٣٥-٨٣٣٣	اليابان، أوساكا
٨١ ٦ ٨٣٨ ١١٥٥	اليونان
٣٠ ١ ٦٨٩ ٦٤ ١١	

مساعدة مجانية لفترة ٩٠ يوماً

يمكنك الحصول على المساعدة الهاتفية المجانية طوال ٩٠ يوماً من تاريخ شراء الطابعة. قبل المباشرة بالاتصال، الرجاء إتمام ما يلي:

- تأكد من أنك قد اطّلت على دليل الاستعمال وعلى المساعدة البرمجية لحل مشاكل التجهيز.
- اجلس بمواجهة الحاسوب وعلى مقربة من الطابعة.
- حضر البيانات التالية:
 - الرقم التسلسلي للطابعة لديك (تجده على الجانب الخلفي من الطابعة).
 - طراز الطابعة لديك (على الجانب الأمامي من الطابعة).
 - طراز الحاسوب لديك.
 - رقم إصدار البرنامج المحرك للطابعة ورقم إصدار البرنامج التطبيقي الذي تستعمله (عند الضرورة).

ملاحظة حول الرسائل

إذا أردت الحصول على المساعدة التقنية، فنرجو منك أن تتصل بنا هاتفياً من جوار الحاسوب والطابعة، بدلاً من أن ترسل لنا رسالة خطية، وذلك كي تتمكن من مساعدتك والإجابة على أسئلتك على الفور!

الاتصال بقسم مساعدة المستعملين في شركة هيولت-باكارد

لكاملة أحد أخصائيي الخدمة التقنية، اتصل على أحد الأرقام التالية. هذه الخدمة مجانية خلال فترة الضمان الذي يشمل الطابعة لديك. إلا أنه يتوجب عليك تسديد كلفة المخابرة.

بعد انتهاء فترة الضمان

يمكنك الحصول على المساعدة من شركة هيولت-باكارد، مقابل تعرفه. وهذه الأسعار عرضة للتبديل دون إشعار مسبق. (أما المساعدة على الخط فهي تبقى مجانية!).

- لإجابة على سؤال سريع، في الولايات المتحدة فقط، اتصل بالرقم الهاتفي ١٥٠٠-٥٥٥ (٩٠٠). التعرفه دولاران ونصف دولار بالدقيقة، يبتدئ العمل بها عند وصلك بتقني الخدمة.
- لمكالمه من كندا، أو من الولايات المتحدة تتوقع أن تزيد عن عشر دقائق، اتصل بالرقم الهاتفي ١١٤٨-٩٩٩ (٨٠٠). التعرفه ٢٥ دولار أميركي للمكالمه بأكملها، تسجل على حساب فيزا Visa، أو ماستركارد MasterCard الخاص بك.

- إذا تبين خلال المكالمه أن الطابعه بحاجة إلى تصليح وأنها ما زالت ضمن فترة الضمان للأجهزة، تتولى شركة هيولت-باكارد عندها تسديد قيمة المخابرة الهاتفية.

خيار تمديد الضمان

إذا أردت تمديد فترة الضمان لتتجاوز ضمان السنة الواحدة الذي تقدمه لك شركة هيولت-باكارد، فيوسعك القيام بما يلي:

- اتصل بوكيل المبيعات في محلثك للحصول على تمديد للضمان.
- في حال لم يتوفر خيار تمديد الضمان لدى وكيل المبيعات في محلثك، فالرجاء الاتصال بشركة هيولت-باكارد مباشرة للاستعلام عن عرض عقد الخدمة. في الولايات المتحدة، اتصل على الرقم ٥٢٢-٤٤٦ (٨٠٠)، في كندا اتصل على الرقم ١٢٢١-٢٦٨ (٨٠٠). في سائر أنحاء العالم، اتصل بمكتب المبيعات المحلي لشركة هيولت-باكارد.

المزيد حول الطابعة والقطع

٦

صيانة الطابعة

- استعمل قطعة قماش مرطبة ببعض الماء لمسح الغبار واللطخات والبقع.
- لا يحتاج داخل الطابعة إلى التنظيف. تجنب تسريب السوائل إلى داخل الطابعة.
- لا يلزم تشحيم القضيب الذي يتحرك كرسيا عبوتي الحبر عليه. فصدور الصوت عند حركتهما ذهاباً وإياباً داخل الطابعة هو أمر طبيعي في الفترة الأولى لاستعمال الطابعة. وينخفض هذا الصوت مع مرور الزمن.

تحسين أداء الطابعة

جملة عوامل مختلفة من شأنها التأثير على سرعة الطابعة والأداء الإجمالي للطابعة لديك:

- حجم الذاكرة الحية (RAM) المتوفرة في الحاسوب لديك يتحكم بسرعة إرسال المستندات إلى الطابعة. فزيادة مقدار الذاكرة الحية، يمكنك الإسراع في إرسال المستندات وتحسين عمل الحاسوب عند تنفيذ الطابعة وسائر المهام الحاسوبية على حد سواء. (راجع الصفحة ٧٥ «الاطلاع على تعيينات الحاسوب» لتبين مقدار الذاكرة الحية في الحاسوب لديك.)
- من شأن البرنامج المحرك للطابعة الذي تستعمله أن يؤثر تأثيراً كبيراً على جودة المطبوعات. فاحرص إذن على استعمال آخر الإصدارات من البرنامج المحرك الذي صممته شركة هيولت-باكارد خصيصاً ليتلاءم مع طراز الطابعة لديك. راجع فقرة «برمجيات الطابعة» في الصفحة ٦٣ للاطلاع على كيفية الحصول على البرامج المحدثة.
- حجم المستند الذي تعتمزم طباعته، ومستوى التعقيد فيه، من العناصر المؤثرة بأداء الطابعة. فمستندات الرسوم والصور غالباً ما تكون أكثر تعقيداً من المستندات التي تقتصر على النصوص، وهي بالتالي تستغرق وقتاً أطول للطباعة.
- سرعة المعالج الدقيق في الحاسوب لديك تتحكم بسرعة إرسال المستندات إلى الطابعة.
- مقدار الفراغ المتوفر على القرص الثابت في الحاسوب لديك يؤثر كذلك بسرعة الطابعة. فإذا كان هذا المقدار أقل من مئة ميغابايت، قد تستغرق طباعة المستندات وقتاً أطول.
- تشغيل عدد من البرامج التطبيقية في وقت واحد يبطئ عملية الطابعة، وذلك لاستهلاك هذه البرامج الذاكرة الحية في الحاسوب لديك. عليك إذن بتخفيض عدد البرامج التطبيقية الشغالة والمستندات المفتوحة في آن واحد.

الحدود الدنيا للهوامش

لا يمكن للطباعة أن تطبع خارج مساحة محددة من الورقة، فلا بد لك إذن من التأكد أن محتويات المستند الذي تعده تقع بأكملها داخل المساحة القابلة للطباعة، أي بين رأس الصفحة وذيلها، وبين الهامشين (الأيمن والأيسر)، للنوع المعين من الأوراق التي تستعملها للطباعة.

عند استعمال الأحجام غير الاعتيادية واختيار التعيين Custom Paper Size ضمن مربع الحوار لتعيينات الطباعة، لا بد لعرض هذه الأوراق أن يقع بين ٧٧ و٢١٥ ملم (٣ و٨ بوصات)، ولطولها أن يقع بين ٧٧ و٣٥٦ ملم (٣ و١٤ بوصة).

الأوراق من حجم A4

الهامش الأيسر: ٣,٢ ملم
الهامش الأيمن: ٣,٢ ملم
الرأس: ١,٠ ملم
الذيل: ١١,٧ ملم

الأوراق من أحجام Letter، Executive، Legal

الهامش الأيسر: ٦,٤ ملم
الهامش الأيمن: ٦,٤ ملم
الرأس: ١,٠ ملم
الذيل: ١١,٧ ملم

الأوراق من حجم A5

الهامش الأيسر: ٣,٢ ملم
الهامش الأيمن: ٣,٢ ملم
الرأس: ١,٠ ملم
الذيل: ١١,٧ ملم

الأوراق من حجم B5

الهامش الأيسر: ٣,٢ ملم
الهامش الأيمن: ٣,٢ ملم
الرأس: ١,٠ ملم
الذيل: ١١,٧ ملم

البطاقات (A6، 5x8، 4x6، 3x5)

الهامش الأيسر: ٣,٢ ملم
الهامش الأيمن: ٣,٢ ملم
الرأس: ١,٠ ملم
الذيل: ١١,٧ ملم

البطاقات البريدية Hagaki

الهامش الأيسر: ٣,٢ ملم
الهامش الأيمن: ٣,٢ ملم
الرأس: ١,٠ ملم
الذيل: ١١,٧ ملم

المغلفات

الهامش الأيسر: ١,٠ ملم
الهامش الأيمن: ١١,٧ ملم
الرأس: ٣,٢ ملم
الذيل: ٣,٢ ملم

اليافطات من حجم A4

الهامش الأيسر: ٣,٢ ملم
الهامش الأيمن: ٣,٢ ملم
الرأس: ٠,٠ ملم
الذيل: ٠,٠ ملم

اليافطات من حجم Letter

الهامش الأيسر: ٦,٤ ملم
الهامش الأيمن: ٦,٤ ملم
الرأس: ٠,٠ ملم
الذيل: ٠,٠ ملم

قد تختلف الهوامش ضمن نظام دوس. الرجاء مراجعة دليل استعمال البرنامج التطبيقي الذي تستعمله للمزيد من التفاصيل.

عبوات الطباعة لطابعات 810C و 812C

- الحبر الأسود [15] Black HP No. (معادلة للعبوة C6615A)
- الحبر الملون [23] Tri-Color HP No. (معادلة للعبوة C1823)

وحدة الطاقة (لجميع أرجاء العالم)

C6409-60014

شريط الطاقة

- الولايات المتحدة، كندا، البرازيل،
أميركا اللاتينية، المملكة العربية
السعودية 8120-8330
- اليابان
المملكة المتحدة، سنغافورة،
ماليزيا، الشرق الأوسط، هونغ
كونغ 8120-8336
- أفريقيا الجنوبية
الهند 8120-8341
- أستراليا، الأرجنتين
الصين، تايوان، الفلبين 8120-8347
- كوريا
أوروبا، الأردن، لبنان، أفريقيا
الشمالية، إسرائيل، روسيا،
الدول البلطية، تايلند،
إندونيسيا، دول الكاريبي،
أميركا اللاتينية 8120-8345

قطع أخرى قابلة للتبديل

- الغطاء الأعلى لطابعات
مجموعة DJ895C (لتركيب باب الولوج) C6409-60015
- الغطاء الأعلى لطابعات
مجموعة DJ880C (لتركيب باب الولوج) C6409-60040
- الغطاء الأعلى لطابعات
مجموعة DJ810C (لتركيب باب الولوج) C5870-40045
- باب الولوج إلى شريط
الوصل (غطاء الواجهة)
تركيب باب الولوج للتنظيف C6409-40014
- C4557-60076

طلب القطع والمواد

شريط وصل للمنفذ المتوازي متوافق
مع IEEE 1284 من إنتاج شركة
هيولت-باكارد (مع وصلة 1284-A لمنفذ
الحاسوب ووصلة 1284-B لمنفذ الطباعة)

C2950A طول متران

C2951A طول ثلاثة أمتار

موزعات الطباعة HP JetDirect**لطابعات مجموعة 895C فقط**

- J3258A Ethernet/802.3 HP JetDirect 170X
RJ-45 (10Base-T) External Print Server
منفذ واحد موزع طباعة خارجي
- J3263 Ethernet/802.3 HP JetDirect 300X
RJ-45 (10Base-T/100Base-Tx) External Print Server
منفذ واحد موزع طباعة خارجي
- J3265A Ethernet/802.3 HP JetDirect 500X
BNC (10Base2) External Print Server
RJ-45 (10Base-T/100Base-Tx) موزع طباعة خارجي
ثلاثة منافذ
- J3264A Token Ring/802.5
DB9, RJ-45
ثلاثة منافذ

**شريط وصل للمسرب المتتالي العام
USB من إنتاج شركة هيولت-باكارد**

C6518A طول متران

عبوات الطباعة لطابعات 895Cxi و**895Cse و 880C و 882C و 815C**

- الحبر الأسود، سلسلة Black HP 51645
- الحبر الملون، سلسلة Tri-Color HP C1823

الأوراق

أوراق طباعة بخ الحبر الناصعة البيضاء

HP Bright White InkJet Paper

C1825A	ورقة ٥٠٠، A4، ملم، ٢٩٧×٢١٠
C5977A	ورقة ٢٠٠، A4، ملم، ٢٩٧×٢١٠
C5976A	ورقة ٢٠٠، U.S. Letter
C1824A	ورقة ٥٠٠، U.S. Letter

أوراق طباعة بخ الحبر العالية الجودة

HP Premium Inkjet Paper

51634Z	ورقة ٢٠٠، A4، ملم، ٢٩٧×٢١٠
51634Y	ورقة ٢٠٠، U.S. Letter

الأوراق العالية الجودة السمكية

HP Premium Inkjet Heavyweight Paper

C1853A	ورقة ١٠٠، A4، ملم، ٢٩٧×٢١٠
C1852A	ورقة ١٠٠، U.S. Letter

أوراق طباعة الصور

C6765A	ورقة ٢٠، Asian A4
C1847A	ورقة ٢٠، European A4
C1846A	ورقة ٢٠، U.S. Letter

أوراق طباعة الصور العالية الجودة

HP Premium Photo Paper

C6043A	ورقة ١٥، Asian A4
C6040A	ورقة ١٥، European A4
C6039A	ورقة ١٥، U.S. Letter

الشفافيات العالية الجودة

HP Premium Inkjet Transparency Film

C3832A	شفافية ٢٠، A4، ملم، ٢٩٧×٢١٠
C3535A	شفافية ٥٠، A4، ملم، ٢٩٧×٢١٠
C3828A	شفافية ٢٠، U.S. Letter
C3834A	شفافية ٥٠، U.S. Letter

أدلة استعمال الطابعة

توجه إلى موقع شركة هيولت-باكارد على النسيج العالمي للحصول على كافة المعلومات بشأن الطابعة، وذلك على العنوان <http://www.hp.com> ومعظم أدلة استعمال الطابعة متوفرة في هذا الموقع بشكل مستندات PDF يمكن تصفحها وطباعتها باستعمال برنامج Acrobat الذي تنتجه شركة Adobe.

C6411-90046	الإسبانية
C6411-90047	الأسوجية
C6411-90034	الألمانية
	الإنكليزية
C6411-90027	الإنكليزية الآسيوية
C6411-90052	الإنكليزية الأميركية
C6411-90026	الإنكليزية الأوروبية
C6411-90038	الإيطالية
C6411-90043	البرتغالية
C6411-90042	البولونية
C6411-90048	التايلندية
C6411-90049	التركية
C6411-90029	التشيكية
C6411-90030	الدانماركية
C6411-90044	الروسية
	الصينية
C6411-90049	الصينية التقليدية
C6411-90045	الصينية المبسطة
C6411-90036	العبرية
C6411-90028	العربية
C6411-90033	الفرنسية
C6411-90032	الفنلندية
C6411-90040	الكورية
C6411-90037	المجرية
C6411-90041	النرويجية
C6411-90031	الهولندية
C6411-90039	اليابانية
C6411-90035	اليونانية
C6411-90062	فهرس دليل التجهيز باللغات الكرواتية والسلوفينية والسلوفاكية والرومانية

كيفية الطلب

اطلب قطع الطباعة وملحقاتها من وكيل شركة هيويت باكارد في منطقتك، أو اتصل بمكتب المبيعات المباشرة للشركة HP DIRECT لتلبية طلبك وشحنه إليك بسرعة.

- الأرجنتين: 787-7100 (54 1)
فاكس: 787-7213 (54 1)

Hewlett-Packard Argentina, Montañeses 2150
1428 Buenos Aires, Argentina

- أستراليا/نيوزيلندا: 895-2895 (03)
China Resources Bldg.
26 Harbour Road
Wanchai, Hong Kong

- بلجيكا: 02/778 3092 (or 3090, 3091)
فاكس: 02/778 3076

Hewlett-Packard Belgium SA/NV
100 bd. de la Woluwe/Woluwedal
1200 BRUXELLES

- البرازيل: 55 11 7296-4991
فاكس: 55 11 7296-4967

Edisa-HP SA, R. Aruana 125, Tambore,
Barueri
São Paulo, Brazil, 06460-010

- كندا: (800) 387-3154, (905) 206-4725
فاكس: (905) 206-3485/-3739

Hewlett-Packard (Canada) Ltd., 5150
Spectrum Way
Mississauga, Ontario L4W 5G1

- في تورونتو: (416) 671-8383
● تشيلي: (56 2) 203-3233
فاكس: (56 2) 203-3234

Hewlett-Packard de Chile SA
Av. Andres Bello 2777, Oficina 1302
Las Condes, Santiago, Chile

- الدانمارك: 45 99 14 29
فاكس: 42 81 58 10

Hewlett-Packard A/S
Kongevejen 25, 3460 BIRKEROD

- فنلندا: (90) 8872 2397
فاكس: (90) 8872 2620

Hewlett-Packard Oy
Varaosamynti, Piispankalliontie 17
02200 ESPOO

- فرنسا: (1) 40 85 71 12
فاكس: (1) 47 98 26 08

EuroParts, 77 101 avenue du Vieux Chemin de
Saint-Denis
92625 GENNEVILLIERS

الشفافيات العالية الجودة السريعة الجفاف HP Premium Inkjet Rapid- Dry Transparencies

C6053A ٢١٠×٢٩٧ ملم، A4، ٥٠ ورقة
C6051A U.S. Letter، ٥٠ ورقة

أوراق الياقظات HP Banner Paper

C1821A ٢١٠×٢٩٧ ملم، A4، ١٠٠ ورقة
C1820A U.S. Letter، ١٠٠ ورقة

أوراق بطاقات التهنئة

HP Greeting Card Paper

(مهيأة للطبي إلى الربع)

C6042A ٢١٠×٢٩٧ ملم، A4، ٢٠ ورقة
مع ٢٠ مغلف
C1812A U.S. Letter، ٢٠ ورقة
مع ٢٠ مغلف

أوراق بطاقات هاغاكى اللامعة

HP Premium Glossy Hagaki Cards

C6575A ٢٠ ورقة، هاغاكى

أوراق بطاقات التهنئة اللامعة

HP Glossy Greeting Card Paper

(مهيأة للطبي إلى النصف)

C6045A ٢١٠×٢٩٧ ملم، A4، ١٠ ورقات
مع ١٠ مغلفات
C6044A U.S. Letter، ١٠ ورقات
مع ١٠ مغلفات

المنقولات بالحرارة

HP Iron-on T-Shirt Transfers

C6050A European A4، ٢١٠×٢٩٧ ملم
١٠ ورقات
C6065A Asian A4، ٢١٠×٢٩٧ ملم
١٠ ورقات
C6049A U.S. Letter، ١٠ ورقات

توفر المواد الخاصة يختلف بين دولة وأخرى.

المزيد حول الطابعة والقطع

٦

- **إسبانيا**: 1 6 31 14 81
فاكس: 1 6 31 12 74
Hewlett-Packard Espanola S.A.
Departamento de Venta de Piezas
Ctra N-VI, Km. 16,500
28230 LAS ROZAS, Madrid
- **السويد**: 8-4442239
فاكس: 8-4442116
Hewlett-Packard Sverige AB
Skalholtsgatan 9, Box 19
164 93 KISTA
- **سويسرا**: 056/279 286
فاكس: 056/279 280
Elbatex Datentechnik AG
Schwimmbastrasse 45, 5430 WETTINGEN
- **المملكة المتحدة**
+44 1765 690061, فاكس: +44 1765 690731
Express Terminals, 47 Allhallowgate
Ripon, North Yorkshire
+44 181 568 7100, فاكس: +44 181 568 7044
Parts First, Riverside Works
Isleworth, Middlesex, TW7 7BY
+44 1734 521712, فاكس: +44 1734 521587
Westcoast, 28-30 Richfield Avenue
Reading, Berkshire, RG1 8BJ
- **الولايات المتحدة الأمريكية**: (800) 227-8164
- **فنزويلا**: (58 2) 239-4244/239-4133
فاكس: (58 2)207-8014
Hewlett-Packard de Venezuela, C.A.
Tercera Transversal de Los Ruices Norte,
Edificio Segre, Caracas 1071, Venezuela
Apartado Postal 50933, Caracas 1050
- **سائر أرجاء العالم**
Hewlett-Packard Company,
Intercontinental Headquarters,
3495 Deer Creek Road,
Palo Alto, CA 94304, U.S.A.
- **ألمانيا**: 07031-145444
فاكس: 07031-141395
Hewlett-Packard GmbH, HP Express Support
Ersatzteil-Verkauf, Herrenberger Str. 130
71034 BOEBLINGEN
- **فرع المبيعات الدولية**: (41) 22 780 4111
فاكس: (41) 22 780-4770
Hewlett-Packard S.A., ISB
39, rue de Veyrot
1217 MEYRIN 1, GENEVE - SUISSE
● **إيطاليا**: 02/9212.2336/2475
فاكس: 02/92101757
Hewlett-Packard Italiana S.P.A.
Ufficio Parti di ricambio
Via G. Di Vittorio, 9
20063 Cernusco s/N (MI)
- **اليابان**: (03) 3335-8333
Yokogawa-Hewlett-Packard Ltd.
29-21 Takaido-Higashi 3-chone, suginami-ku
Tokyo 168-8585
- **أميركا اللاتينية**: (305) 267-4220
فاكس: (305) 267-4247
5200 Blue Lagoon Drive, Suite 950,
Miami FL 33126
- **المكسيك**: (52 5) 258-4600
فاكس: (52 5) 258-4362
Hewlett-Packard de México, S.A. de C.V.
Prolongación Reforma #700
Colonia Lomas de Santa Fe, C.P. 0210
México, D.F.
- **هولندا**: 0 33 450 1808
فاكس: 0 33 456 0891
Hewlett-Packard Nederland B.V., Parts Direct
Service
Basicweg 10
3821 BR AMERSFOORT
- **النرويج**: 22735926
فاكس: 22735611
Hewlett-Packard Norge A/S, Express Support
Drammensveien 169-171
0212 Oslo
- **النمسا - المنطقة الجنوبية الشرقية**:
(43-0222) 25 000, ext. 755
فاكس: (43-0222) 25 000, ext. 610
Hewlett-Packard Ges.m.b.H.
Ersatzteilverkauf
Lieblg. 1
A-1222 Wien

المواصفات

طابعة HP DeskJet 810C ذات رقم المنتج C6411A
طابعة HP DeskJet 812C ذات رقم المنتج C6411B

سرعة طباعة النصوص بالحبر الأسود*
الطباعة الاقتصادية EconoFast: ٦,٥ صفحات بالدقيقة
الطباعة العادية: ٤,٦ صفحات بالدقيقة
أعلى جودة: ٤ صفحات بالدقيقة

سرعة طباعة النصوص بالأسود مع لمحات ملونة*
الطباعة الاقتصادية EconoFast: ٥,٥ صفحات بالدقيقة
الطباعة العادية: ٣,٨ صفحات بالدقيقة
أعلى جودة: ٢,٦ صفحات بالدقيقة

سرعة طباعة النصوص والرسوم الملونة*
الطباعة الاقتصادية EconoFast: ٤,٥ صفحات بالدقيقة
الطباعة العادية: ٣,١ صفحات بالدقيقة
أعلى جودة: ٠,٨ صفحة بالدقيقة

سرعة طباعة صفحة كاملة بالألوان*
الطباعة الاقتصادية EconoFast: ١,٤ صفحات بالدقيقة
الطباعة العادية: ٠,٥ صفحة بالدقيقة
أعلى جودة: ٠,٢ صفحة بالدقيقة

الخدمة المرتقبة
١٠٠٠ صفحة بالشهر

طابعة HP DeskJet 895Cxi ذات رقم المنتج C6410A
طابعة HP DeskJet 895Cse ذات رقم المنتج C6410B

سرعة طباعة النصوص بالحبر الأسود*
الطباعة الاقتصادية EconoFast: ١١ صفحة بالدقيقة
الطباعة العادية: ٥,١ صفحات بالدقيقة
أعلى جودة: ٤,٤ صفحات بالدقيقة

سرعة طباعة النصوص بالأسود مع لمحات ملونة*
الطباعة الاقتصادية EconoFast: ٩ صفحات بالدقيقة
الطباعة العادية: ٤,٣ صفحات بالدقيقة
أعلى جودة: ٣ صفحات بالدقيقة

سرعة طباعة النصوص والرسوم الملونة*
الطباعة الاقتصادية EconoFast: ٨,٥ صفحات بالدقيقة
الطباعة العادية: ٣,٦ صفحات بالدقيقة
أعلى جودة: ١ صفحة بالدقيقة

سرعة طباعة صفحة كاملة بالألوان*
الطباعة الاقتصادية EconoFast: ٢,٨ صفحات بالدقيقة
الطباعة العادية: ١ صفحة بالدقيقة
أعلى جودة: ٠,٣ صفحة بالدقيقة

الخدمة المرتقبة
٢٠٠٠ صفحة بالشهر

طابعة HP DeskJet 815C ذات رقم المنتج C6411C

سرعة طباعة النصوص بالحبر الأسود*
الطباعة الاقتصادية EconoFast: ٧,٥ صفحات بالدقيقة
الطباعة العادية: ٤,٦ صفحات بالدقيقة
أعلى جودة: ٤ صفحات بالدقيقة

سرعة طباعة النصوص بالأسود مع لمحات ملونة*
الطباعة الاقتصادية EconoFast: ٥,٥ صفحات بالدقيقة
الطباعة العادية: ٣,٨ صفحات بالدقيقة
أعلى جودة: ٢,٦ صفحات بالدقيقة

سرعة طباعة النصوص والرسوم الملونة*
الطباعة الاقتصادية EconoFast: ٥ صفحات بالدقيقة
الطباعة العادية: ٣,١ صفحات بالدقيقة
أعلى جودة: ٠,٨ صفحة بالدقيقة

سرعة طباعة صفحة كاملة بالألوان*
الطباعة الاقتصادية EconoFast: ١,٤ صفحات بالدقيقة
الطباعة العادية: ٠,٥ صفحة بالدقيقة
أعلى جودة: ٠,٢ صفحة بالدقيقة

الخدمة المرتقبة
١٠٠٠ صفحة بالشهر

طابعة HP DeskJet 880C ذات رقم المنتج C6409A
طابعة HP DeskJet 882C ذات رقم المنتج C6409B

سرعة طباعة النصوص بالحبر الأسود*
الطباعة الاقتصادية EconoFast: ٨ صفحات بالدقيقة
الطباعة العادية: ٥ صفحات بالدقيقة
أعلى جودة: ٤,٣ صفحات بالدقيقة

سرعة طباعة النصوص بالأسود مع لمحات ملونة*
الطباعة الاقتصادية EconoFast: ٧,٥ صفحات بالدقيقة
الطباعة العادية: ٤,٣ صفحات بالدقيقة
أعلى جودة: ٣ صفحات بالدقيقة

سرعة طباعة النصوص والرسوم الملونة*
الطباعة الاقتصادية EconoFast: ٦ صفحات بالدقيقة
الطباعة العادية: ٣,٦ صفحات بالدقيقة
أعلى جودة: ١ صفحة بالدقيقة

سرعة طباعة صفحة كاملة بالألوان*
الطباعة الاقتصادية EconoFast: ٢ صفحتان بالدقيقة
الطباعة العادية: ٠,٧٥ صفحة بالدقيقة
أعلى جودة: ٠,٣ صفحة بالدقيقة

الخدمة المرتقبة
٢٠٠٠ صفحة بالشهر

* قياسات تقريبية. السرعة الفعلية تختلف باختلاف تشكيلة الأعددة والبرنامج التطبيقي ودرجة تعقيد المستند.

الأحوال البيئية أثناء التشغيل

درجة الحرارة القصوى للتشغيل:

من ٥ درجات مئوية إلى ٤٠ درجة مئوية
من ٤١ درجة فهرنهايت إلى ١٠٤ درجات فهرنهايت
نسبة الرطوبة: من ١٥٪ إلى ٨٠٪ رطوبة نسبية
دون تكاثف

الأحوال المفضلة للحصول على أعلى جودة للطباعة:

من ١٥ درجة مئوية إلى ٢٥ درجة مئوية
من ٥٩ درجة فهرنهايت إلى ٩٥ درجة فهرنهايت
نسبة رطوبة ما بين ٢٠٪ و ٨٠٪ دون تكاثف

درجة الحرارة عند التخزين: ما بين ٤٠ درجة مئوية
تحت الصفر و ٦٠ درجة مئوية، من ٤٠ درجة
فahrenheit تحت الصفر إلى ١٤٠ درجة فهرنهايت

استهلاك الطاقة

٥ واط كحد أقصى عند عدم التشغيل
٥ واط كحد أقصى عند التشغيل دون الطباعة
٢٠-٣٠ واط كحد أقصى أثناء الطباعة

متطلبات الطاقة

وحدة الطاقة (قابلة لدخل من جميع مستويات التوتر)
توتر الدخل: من ١٠٠ إلى ٢٤٠ فلت بالتيار المتناوب.
(+/ -/١٠٪)

مقدار التردد (الذبذبات): من ٥٠ إلى ٦٠ هرتز
(+/ -/٢ هرتز)

تناسب تلقائي مع جميع مستويات التوتر والتردد العالمية.
لا تتضمن وحدة الطاقة مفتاح تشغيل.

مستويات الضجيج وفق قياس ISO 9296:

قوة الضجيج، LwAd (١ بل = ١٠ ديسيبل): ٥٠,٥ بل في
الوضع الاعتيادي

ضغط الضجيج، LpAm (على مقربة من الطابعة): ٤٢
ديسيبل في الوضع الاعتيادي

التوصيات حول أوزان الأوراق

الأوراق: ٦٠-٢٠٠ غراماً بالمتري المربع

١٦-١١٠ ليبراً

المغلفات: ٧٥-٩٠ غراماً بالمتري المربع

٢٠-٢٤ ليبراً

البطاقات: ١١٠-٢٠٠ غراماً بالمتري المربع

سماكة قصوى ٠,٣ ملم

١١٠ ليبراً حد أقصى سماكة قصوى

١٢,٠٠ بوصة

أوراق الياقات: ٧٥ غراماً بالمتري المربع، ٢٠ ليبراً

المواصفات التالية تنطبق على طابعات

مجموعات 895C و 880C و 810C

كثافة طباعة النصوص مع True-Type™

بالأسود (وفق أنواع الأوراق - بالنقطة

بالبوصة)

الطباعة الاقتصادية EconoFast: ٣٠٠×٣٠٠

الطباعة العادية: ٦٠٠×٦٠٠

أعلى جودة: ٦٠٠×٦٠٠

كثافة الطباعة بالألوان (وفق أنواع

الأوراق - بالنقطة بالبوصة)

الطباعة الاقتصادية EconoFast: ٣٠٠×٣٠٠

الطباعة العادية: PhotoRet II

أعلى جودة: PhotoRet II

طريقة الطبع

الطباعة الحرارية ببيخ الحبر عند الطلب

التلاؤم مع البرامج التطبيقية

تلاؤم مع Microsoft Windows (3.1x, 95, 98, NT 4.0).

تطبيقات دوس MS-DOS

المفاتيح/الأضواء

استئناف التشغيل وضوؤه

التشغيل وضوؤه

مقبض الياقات

ضوء عبوة الحبر

واجهة إدخال/إخراج

سنترونيكس Centronics متوازية، مطاوعة لـ IEEE 1284

مع مقبس طراز 1284-B

المسرب المتتالي العام Universal Serial Bus

قياسات الطباعة

عرض ٤٤٦ ملم × ارتفاع ١٨٥ ملم × طول ٣٥٥ ملم

عرض ١٧,٥٦ بوصة × ارتفاع ٧,٢ بوصة × طول

١٣,٨ بوصة

وزن الطباعة

٥,٥ كلغ (١٢ ليبراً) دون وحدة الطاقة والأقلام

أحجام الوسائط		سعة أجهزة التلقيم المدمجة	
حجم خاص:		الصفحات:	لا تتجاوز ١٠٠ صفحة
العرض:	من ٧٧ إلى ٢١٦ ملم	اللياظط:	لا تتجاوز ٢٠ صفحة
الطول:	من ٣ إلى ٨,٥ بوصة من ٧٧ إلى ٣٥٦ ملم	المغلفات:	لا تتجاوز ١٥ مغلفاً
	٣ إلى ١٤ بوصة	البطاقات:	لا تتجاوز ٣٠ بطاقة
	١١ × ٨,٥ بوصة	للشفاقيات:	لا تتجاوز ٢٥ شفافية
	٢٧٩×٢١٦ ملم	البطاقات اللاصقة:	لا تتجاوز ٢٠ صفحة من الورق. لا تطبع إلا على حجم Letter
	١١ × ٨,٥ بوصة		الأميركي أو A4 الأوروبي. لا تطبع إلا على صفحات بطاقات الورق اللاصقة المصممة خصيصاً للاستعمال في طابعات بخ الحبر من شركة هيولت-باكارد.
	٢٧٩×٢١٦ ملم		
	١٤ × ٨,٥ بوصة		
	٣٥٦×٢١٦ ملم		
	١٠,٥ × ٧,٢٥ بوصة		
	٢٦٧×١٨٤ ملم		
	٩,٥ × ٤,١٣ بوصة		
	١٠,٥×٢٤١ ملم		
	٥,٧٥ × ٤,٣٧ بوصة		
	٥ × ٣ بوصات		
	١٢٧ × ٧٧ ملم		
	٦ × ٤ بوصات		
	١٥٢ × ١٠٢ ملم		
	٨ × ٥ بوصات		
	٢٠٣ × ١٢٧ ملم		
	٢٩٧ × ٢١٠ ملم		
	٢١٠ × ١٤٨ ملم		
	٢٩٧ × ٢١٠ ملم		
	٢٥٧ × ١٨٢ ملم		
	١١٠ × ٢٢٠ ملم		
	١٦٢ × ١١٤ ملم		
	١٤٨,٥ × ١٠٥ ملم		
	١٤٨ × ١٠٠ ملم		

ب الاطلاع على تعيينات الحاسوب

يمكن للطابعة لديك أن تعمل مع أي نظام حاسوبي يفي المتطلبات الدنيا المدرجة أدناه. وللإطلاع على ما إذا كان الحاسوب لديك يتضمن القدر المطلوب من الخيارات المهيأة للتشغيل، عليك بإجراء التفحص المناسب وفق التعليمات الواردة في هذا الملحق.

متطلبات النظام

تأكد من أن الحاسوب لديك يفي هذه المتطلبات النظامية. راجع الصفحة ٧٦ للإطلاع على كيفية التأكد من أن الحاسوب لديك يستوفي هذه المتطلبات.

أنظمة التشغيل المتوافقة مع الطابعة

Microsoft Windows 95

Microsoft Windows 98

Microsoft Windows NT 4.0

Microsoft Windows 3.1x، الوضع المحسّن فقط Enhanced mode

نظام دوس MS-DOS، الإصدار ٣,٣ أو ما يليه

المتطلبات لنظام التشغيل Windows NT 4.0

- معالج دقيق Pentium بسرعة ٢٠٠ ميغاهرتز (أو أسرع) كوضع أمثل.
- معالج دقيق 80486 بسرعة ٦٦ ميغاهرتز (أو أسرع) كحد أدنى.
- ١٦ ميغابايت من الذاكرة الحية (RAM) كحد أدنى.
- ١٠-٢٠ ميغابايت مساحة متوفرة على القرص الثابت كوضع أمثل.

المتطلبات لأنظمة التشغيل Windows 95 و Windows 98 و Windows 3.1x

- معالج دقيق Pentium بسرعة ٢٠٠ ميغاهرتز (أو أسرع) كوضع أمثل.
- معالج دقيق 80486 بسرعة ٦٦ ميغاهرتز (أو أسرع) كحد أدنى.
- ٨ ميغابايت من الذاكرة الحية (RAM) كحد أدنى.
- ١٠-٢٠ ميغابايت مساحة متوفرة على القرص الثابت كوضع أمثل.

المتطلبات لنظام «دوس» MS-DOS

- معالج دقيق 80286 (أو أحدث) كحد أدنى.
- ٤ ميغابايت من الذاكرة الحية (RAM) كحد أدنى.

ضمن Windows 95 و Windows 98 و Windows NT 4.0

تفحص حزمة الحاسوب

إذا كانت العلية التي تم شحن الحاسوب فيها ما زالت متوفرة، تفحص ما ورد عليها من سمات النظام، وقارن بين نوع المعالج الدقيق وسرعته والذاكرة الحية (RAM) وبين متطلبات النظام للطابعة.

تفحص الذاكرة الحية المتوفرة في الحاسوب

١ انقر بزر الماوس الأيمن على رمز My Computer على شاشة الحاسوب.

٢ اختر السمات Properties.

٣ انقر على علامة التبويب للسمات العامة General.

تظهر عندئذ البيانات حول نوع المعالج الدقيق ورقم إصدار نظام التشغيل ومقدار الذاكرة الحية المتوفرة في الحاسوب لديك.

تفحص حجم القرص الثابت لديك

١ انقر مرتين على رمز My Computer على شاشة الحاسوب.

٢ انقر بزر الماوس الأيمن على الرمز الخاص بالقرص الثابت لديك.

٣ اختر السمات Properties.

٤ انقر على علامة التبويب للسمات العامة General.

تظهر عندئذ البيانات حول حجم القرص الثابت في الحاسوب لديك.

تفحص المساحة المتوفرة على القرص الثابت لديك

١ انقر مرتين على رمز My Computer على شاشة الحاسوب.

٢ انقر بزر الماوس الأيمن على الرمز الخاص بالقرص الثابت لديك.

يظهر سطر الوضع الحالي في أدنى الإطار كل من المساحة المتوفرة والحجم الإجمالي للقرص الثابت لديك.

ضمن Windows 3.1x

تفحص حزمة الحاسوب

إذا كانت العلبة التي تم شحن الحاسوب فيها ما زالت متوفرة، تفحص ما ورد عليها من سمات النظام، وقارن بين نوع المعالج الدقيق وسرعته والذاكرة الحية (RAM) وبين متطلبات النظام للطابعة.

تفحص الذاكرة الحية المتوفرة في الحاسوب

- ١ افتح مربع دوس عبر النقر على رمز MS-DOS Prompt ضمن مجموعة Main في إدارة البرامج.
- ٢ اكتب mem وأضغظ على مفتاح الرجوع عند إشارة التأهب المترددة إلى جانب > في مربع دوس.
- ٣ اقسّم عدد الذاكرة الإجمالية (Total memory) على ١٠٠٠ لتبين مقدار الذاكرة الحية لديك بصورة تقريبية.
- ٤ لإغلاق مربع دوس والعودة إلى Windows 3.1x، اكتب exit وأضغظ على مفتاح الرجوع عند إشارة التأهب المترددة إلى جانب > في هذا المربع.

تفحص حجم القرص الثابت ومقدار المساحة المتوفرة عليه

- ١ انقر مرتين على رمز إدارة الملفات File Manager ضمن مجموعة Main في إدارة البرامج.
- ٢ انقر على الرمز الخاص بالقرص الثابت لديك.
- يظهر سطر الوضع الحالي في أدنى الإطار كل من المساحة المتوفرة والحجم الإجمالي للقرص الثابت لديك بالكيلوبايت.
- ٣ اقسّم هذين العددين على ١٠٠٠ لتبين حجم القرص الثابت ومقدار المساحة الفارغة المتوفرة عليه بصورة تقريبية بالميجابايت.

تفحص رقم إصدار نظام التشغيل ومقدار الذاكرة الحية

- ١ افتح أحد البرامج التطبيقية التي اقتنيتها مؤخراً (والتي تم تصنيعها بعد حزيران/يونيو ١٩٩٧).
 - ٢ انقر على التعليمات **Help**.
 - ٣ انقر على حول **About**.
 - ٤ انقر على المعلومات حول النظام **System Info**.
- يظهر لك مربع الحوار التالي العديد من تعيينات النظام وخياراته، بما في ذلك رقم إصدار نظام التشغيل ومقدار الذاكرة الحية المتوفرة في الحاسوب لديك.

ضمن نظام دوس الإصدار ٦ وما يليه

- ١ انتقل إلى دليل دوس عبر إدخال:
`cd c:\dos`
 - ٢ أدخل `msd`
- يؤدي ذلك إلى تشغيل برنامج التشخيص الخاص بـ دوس (MS-DOS diagnostics program)، فيظهر سرد بتعيينات النظام وخياراته.

ج استعمال الطابعة مع شريط وصل USB

وصل الطابعة بحاسوب مهياً للعمل بمنفذ USB

ملاحظة: إذا كان لديك حاسوب مزود بمنفذ للمسرب المتتالي العام (USB)، وكان نظام التشغيل لديك Windows 98، يمكنك وصل طابعة HP DeskJet إلى سلسلة الأجهزة المترابطة عبر USB. ولكن إذا لم يكن منفذ USB في الحاسوب لديك مهياً للعمل بشكل سليم، فإن الطابعة لن تتمكن من العمل. عليك الاتصال بالشركة المصنعة للحاسوب لتبين ما إذا كان هذا المنفذ مهياً للعمل.

لإقامة الاتصال بين الطابعة والحاسوب عبر منفذ المسرب المتتالي العام USB، عليك أولاً شراء شريط وصل موثق لهذا المنفذ USB، مثل الشريط رقم القطعة C6518A من إنتاج شركة هيولت-باكارد. راجع «طلب القطع والمواد» في الصفحة ٦٨.

تجهيز الطابعة

ملاحظة: للاطلاع على التعليمات السريعة للتجهيز، راجع الصفحة المنفردة المرفقة بالطابعة «التجهيز عبر شريط وصل USB» لنظام Windows 98.

١ نَقْد «الخطوة الأولى: إخراج الطابعة من الحزمة» الواردة على الصفحة ١.

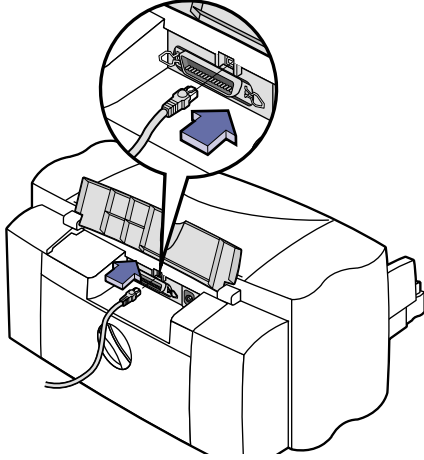
ملاحظة: لا تربط شريط الوصل USB بالطابعة والحاسوب. تأكد من أن شريط الوصل هذا مفصول عن الحاسوب.

٢ نَقْد «الخطوة الثالثة: وصل الطابعة بالطاقة» الواردة على الصفحة ٣.

٣ نَقْد «الخطوة الرابعة: إدخال عبوتي الحبر بالطابعة» الواردة على الصفحة ٤.

٤ تأكد من أن الحاسوب حاضر للتشغيل وأنه يفي بالمتطلبات الدنيا الواردة على الصفحة ٧٥، وأن منفذ USB مهياً للعمل. (راجع الصفحة ٨٣ «الإجابة على الأسئلة التي يكثر طرحها حول USB».)

٥ أشعل الحاسوب وانتظر إلى أن يحضر نظام Windows.



٨ ارفع باب الولوج إلى شريط الوصل في الجانب الخلفي من الطابعة.

٩ أدخل أحد طرفي شريط USB في المنفذ المناسب بالطابعة.

١٠ أدخل الطرف الآخر في منفذ USB ضمن الحاسوب.

تثبيت برمجيات الطابعة للمسرب المتتالي العام USB

١ بعد لحظات قليلة، يظهر معالج إضافة عتاد جديد Add New Hardware. انقر على زر التالي Next.

ملاحظة: في حال لم يظهر معالج إضافة عتاد جديد Add New Hardware فإن ذلك يعني أن الحاسوب لديك غير مهيباً للعمل بالمسرب المتتالي العام USB. يمكنك رغم ذلك الاستفادة من جميع سمات طابعة HP DeskJet وذلك عبر وصلها بالحاسوب إما بشريط وصل للمنفذ المتوازي أو عبر شبكة حاسوبية. راجع الفصل الأول من هذا الدليل للاطلاع على الإجراءات المناسبة.

٢ ضمن الشاشة التالية، اختر Search for the best driver for your device للبحث عن أفضل برنامج محرك للعتاد الجديد، ثم انقر على زر التالي Next.

٣ انقر على Specify a location لتحديد موقع، ثم انقر على زر الاستعراض Browse. لا تنقر على زر التالي Next.

٤ أدخل القرص المدمج أو القرص المرن الأول في محرك الأقراص المناسب بالحاسوب.

٥ توصل إلى دليل win98usb على محرك الأقراص الذي أدخلت فيه القرص المدمج أو القرص المرن الأول من برمجيات الطابعة. انقر على موافق OK لإنهاء الاستعراض والعودة إلى المعالج.

٦ انقر على زر التالي Next.

يعمل عندئذ معالج إضافة العتاد الجديد Add New Hardware على البحث عن البرنامج المحرك.

٧ عند توصل المعالج إلى تحديد موقع البرنامج المحرك، انقر على زر التالي Next.

يتم عندئذ تثبيت البرنامج المحرك على الحاسوب لديك.

٨ حين يظهر الإشعار بأن تثبيت البرمجيات للعتاد الجديد قد تمّ، انقر على زر الإتمام Finish.

- ٩ بعد لحظات، تظهر الشاشة الافتتاحية لبرمجيات طابعة HP DeskJet. انقر على **Install HP DeskJet 8xxC Series Printer Software** لتثبيت هذه البرمجيات.
- ١٠ عند ظهور مربع اتفاقية الترخيص (HP License Agreement)، اقرأ الاتفاقية ثم انقر على **Accept** للموافقة.
- ١١ إذا ظهر إشعار بأنه يتعذر تحديد موقع طابعة HP DeskJet، اختر منفذ المسرب المتتالي العام USB، ثم انقر على زر التالي **Next**.
- ١٢ اتبع التعليمات الواردة على الشاشة.
- إذا حصل خطأ ما، راجع «إذا تعرضت للمشاكل خلال التثبيت» على الصفحة ١٥.
- ١٣ أعد تشغيل Windows عند صدور الإشعار بوجوب ذلك.

ملاحظة: لا بد من إعادة تشغيل نظام Windows لتتمكن برمجيات الطابعة من العمل.

١٤ تابع تنفيذ التعليمات الواردة على الشاشة.

ملاحظة: يجري اختيار طابعة HP DeskJet 8xxC تلقائياً كطابعة افتراضية. أما إذا تبين لك أنها ليست الطابعة الافتراضية، راجع «تعيين طابعة HP DeskJet كطابعة افتراضية» في الصفحة ١٧.

١٥ نفذ إجراء «الخطوة السابعة: ترتيب عبوتي الحبر» الوارد في الصفحة ١٨.

خيار المشاركة في استعمال الطابعة

يمكن عبر خيار المشاركة في استعمال الطابعة للمستعملين الآخرين الطباعة على هذه الطابعة ضمن شبكة حاسوبية:

- ١ ضمن شريط المهام، انقر على «بدء» **Start** ثم على «التعليمات» **Help**.
- ٢ اختر بند المشاركة بالطابعات **Sharing, printers** ثم بند مشاركة الآخرين بالطابعة **Sharing your printer with other people**.
- ٣ اتبع التعليمات الواردة على الشاشة.
- ٤ يبقى عليك تثبيت برمجيات الطابعة على كل حاسوب ترغب بمشاركته بالطابعة:
 - أ . ضمن شريط المهام، انقر على «بدء» **Start** ثم على «التعيينات» **Settings** ثم على «الطابعة» **Printers**.
 - ب . انقر على زر «إضافة طابعة» **Add Printer**.
 - ج . اختر «طابعة الشبكة» **Network Printer** لاتصالات الطابعة عند ورود السؤال.

د . انقر على زر الاستعراض **Browse** للتوصل إلى الطابعة المشتركة، أو أدخل اسم الحاسوب (مثلاً **ComputerName**) الذي جرى تثبيت برمجيات الطابعة عليه أولاً مع اسم الطابعة (مثلاً **PrinterName**) بالشكل التالي:

\\ComputerName\PrinterName

هـ. انقر على زر «قرص خاص...» **Have Disk...** ثم أدخل القرص المدمج أو القرص الأول من برمجيات الطابعة في محرك الأقراص المناسب له.

و . انتقل على القرص المدمج أو القرص المرز إلى ملف **HPDJ.INF** الخاص باللغة التي ترغب باستعمالها وبنظام التشغيل لديك. فإذا شئت مثلاً اختيار **HPDJ.INF** للغة الانكليزية ونظام **Windows 98**، انتقل من **ENU** إلى **9xINF** ثم **HPDJ.INF**. وانقر على موافق **OK**.

ز . اتبع التعليمات الواردة على الشاشة.

ح . أعد تشغيل **Windows** عند صدور الإشعار بوجوب ذلك.

ملاحظة: لا بد من إعادة تشغيل نظام **Windows** لتتمكن برمجيات الطابعة من العمل.

إتمام التثبيت

لطابعات مجموعة **HP DeskJet 895C** فقط: يمكنك اختيارياً تثبيت البرمجيات المجانية الإضافية التي يتضمنها القرص المدمج أو الأقراص المرنة الخاصة بالطابعة.

الإجابة على الأسئلة التي يكثر طرحها حول USB

ما هو USB؟

USB وهو اختصار لـ Universal Serial Bus أي المسرب المتتالي العام، وسيلة مناسبة لوصل الأجهزة الطرفية والعتاد بالحاسوب دون الحاجة إلى فتحه. ذلك أن USB يستعمل منفذاً معيارياً وأسلوب وصل معيارياً لربط الحاسوب بالأجهزة المختلفة، كالطابعات والموديمات والمساحات الضوئية وآلات التصوير الرقمية. وفائدته أنه يسمح بإضافة الأجهزة وربطها وفصلها ونقلها بسهولة فائقة.

وبما أن تقنية USB هي تقنية حديثة نسبياً، فإنه من المستحسن استعمال الوصل المتوازي للطباعة. إلا أن الوصل عبر USB يبقى خياراً ممكناً بالنسبة للمستعملين الذين يرغبون به. فإذا كان منفذ المسرب المتتالي العام بالحاسوب لديك مهياً للعمل ومجهزاً تجهيزاً مناسباً، فإنه بوسعك ربط طابعة HP DeskJet به مباشرة أو تسلسلاً عبر شريط وصل USB.

ما الوسيلة إلى تبين صلاحية الحاسوب لدي للاستفادة من USB؟

عليك أولاً بتنفيذ إجراء التثبيت المفصلة على الصفحة ٧٩. فإذا لم يظهر معالج إضافة العتاد الجديد Add New Hardware، بعد وصل الطابعة بالحاسوب، عليك بتنفيذ هذه الخطوات:

١ ضمن Windows 98، انقر على «بدء» Start ثم على «التعيينات» Settings ثم على «لوحة التحكم» Control Panel.

٢ انقر مرتين على رمز «النظام» System.

٣ انقر على علامة التبويب «إدارة الأجهزة» Device Manager.

٤ انقر على رمز زائد (+) المجاور لبند وحدة التحكم بـ Universal Serial Bus Controller.

فإذا ظهر ضمن السرد بند وحدة التحكم بمضيف المسرب المتتالي العام USB host controller أو بند وحدة الوصل الأولية للمسرب المتتالي العام USB root hub، فإن الأرجح أن يكون USB مهياً للعمل. وإذا كان لديك أكثر من وحدة وصل USB، يمكنك محاولة ربط الطابعة بأي منها أو بأي جهاز طرفي عامل على أساس USB. وتأكد أن جميع الوصلات محكمة. (وحدات الوصل للمسرب المتتالي العام هي أجهزة يمكن ربط العديد من أشرطة الوصل بها.)

أما إذا لم يظهر أي من هذين البندين، فعليك بمراجعة دليل الحاسوب أو الاتصال بالشركة المصنعة له للمعلومات حول الاستفادة من USB. وتذكر أنه يمكنك دوماً وصل الطابعة بالحاسوب بواسطة شريط وصل للمنفذ المتوازي (إلا أنه عليك عندئذ أن تلغي تثبيت برمجيات الطابعة ثم تعيده، كما عليك شراء شريط وصل متوازي ثنائي الاتجاه مثل رقم القطعة C2950A من شركة هيولت-باكارد).

ما العمل في حال ضغطتُ سهواً على الإلغاء حين ظهر إشعار بتثبيت برمجيات طابعة HP DeskJet لاتصال عبر USB؟

لإعادة إظهار شاشات تثبيت البرمجيات لاتصال عبر USB، عليك بتنفيذ الخطوات التالية:

- ١ افصل شريط USB من الطابعة.
- ٢ أدخل قرص البرمجيات (وهو القرص المدمج أو القرص المرن الأول) بالحاسوب.
- ٣ ضمن شريط المهام، انقر على «بدء» Start، ثم على «تشغيل» Run.
- ٤ انتقل إلى محرك الأقراص واختر برنامج Setup.exe، ثم انقر على موافق OK.
- ٥ اختر Remove HP DeskJet 8xx Series Software لإلغاء تثبيت برمجيات الطابعة.
- ٦ أعد وصل شريط USB بالطابعة. يجب عندئذ أن تظهر شاشة تثبيت البرمجيات لاتصال عبر USB.
- ٧ تابع التثبيت بتنفيذ الخطوة ١ من «تثبيت برمجيات الطابعة للمسرب المتتالي العام USB» على الصفحة ٨٠.

هل يمكن للمستخدمين الآخرين استعمال الطابعة على سلسلة USB؟

نعم، يمكنك ضمن نظام Windows 98 مشاركة الآخرين في استعمال الطابعة عبر تعيينات تحددها على الحاسوب لديك. على هؤلاء المستخدمين المتصلين بسلسلة USB تثبيت برمجيات طابعة هيولت-باكارد الخاصة بك على الحواسيب لديهم ليتمكنوا من الطابعة. راجع «خيار المشاركة في استعمال الطابعة» على الصفحة ٨١.

لماذا ليس لطابعة HP DeskJet 895C series منفذ طابعة LPT مرتبط بها بعد تجهيزها، في مربع الطابعة للبرنامج التطبيقي؟

يستعمل USB نمط تسمية مختلف للأجهزة الموصولة عبره. فبعد تجهيز الطابعة، يظهر USB/DeskJet... بدلاً من LPT.

كيف يمكن تحسين سرعة الطابعة وجودتها؟

عند تشغيل الطابعة ضمن سلسلة USB، قد يحدث تباطؤ في الطابعة في حال جرى استعمال أجهزة أخرى موصولة وفق USB أثناء الطابعة. فللحصول على أفضل النتائج والأداء والجودة، تجنب استعمال الأجهزة الأخرى المرتبطة بسلسلة USB خلال الطابعة.

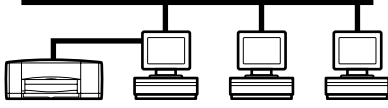
الاستعمال الشبكي لطابعات مجموعة HP DeskJet 895C

ملاحظة: الاستعمال الشبكي ليس متوفراً لطابعات HP DeskJet مجموعة 880C و 882C و 810C و 812C.

حول الاستعمال المشترك للطابعة لديك

إذا كنت تعمل في بيئة مشبكية، فإنه يسعدك وصل الطابعة من مجموعة HP DeskJet 895C الخاصة بك بالشبكة الحاسوبية. ويمكن تشبيك الطابعة بإحدى وسيلتين، فإما أن تكون الطابعة مشتركة محلياً عبر حاسوب شخصي، أو أن تكون متصلة مباشرة بالشبكة الحاسوبية عبر موزع طباعة خارجي HP JetDirect External Print Server.

الاشتراك المحلي

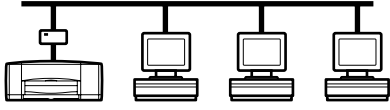


وفي تشكيلة الاشتراك المحلي، يجري وصل الطابعة مباشرة بالمنفذ المتوازي لحاسوب معين (وهو الحاسوب المضيف)

ضمن الشبكة. ويمكن لسائر المستخدمين الاشتراك بالطابعة عبر الشبكة بواسطة اتصال طباعة شبكي برمجي ضمن Windows 95 أو Windows 98 أو Windows NT 4.0.

وفائدة الاشتراك المحلي بالطابعة تكمن في أنه سهل التجهيز وقليل الكلفة. والكلفة منخفضة في هذه الحالة لأنك لست بحاجة إلى شراء موزع طباعة خارجي.

أما الناحية السلبية للاشتراك المحلي بالطابعة فهي مرتبطة بالأداء، وبوضع الطابعة، وموقعها. إذ يمكن للحاسوب المضيف أن يشهد تباطؤاً في العمل عند معالجة المستندات لطابعاتها، وذلك وفق تعيينات الأولوية للشبكة ووفق عدد المستخدمين عليها. كما أن ذلك من شأنه تأخير طباعة المستند الخاص بك فيما مستندات المستخدمين الآخرين في طور الطباعة. كما أن الإشعارات بالأخطاء والرسائل تصل إلى الحاسوب المضيف دون غيره. وعلى الطابعات المعدة للاشتراك المحلي أن توضع بالقرب من الحواسيب المضيئة، وذلك قد لا يكون مناسباً لجميع المستخدمين ضمن الشبكة. وأخيراً، فإن إطفاء الحاسوب المضيف يؤدي إلى فقدان المستندات التي أرسلت للطابعة عبر الشبكة أو إلى عدم طباعتها.



الاشتراك عبر شبكة حاسوبية

وفي هذه التشكيلة ، يجري وصل الطابعة بالشبكة عبر ربط مباشر بموزع طباعة خارجي مثل HP JetDirect 150X ، أو

150X ، أو 170X ، أو 300X ، أو 500X ، أو EX Plus ، أو EX Plus3 . (الرجاء مراجعة «طلب القطع والمواد» على الصفحة ٦٩ للمزيد من المعلومات حول كيفية الحصول على موزعات الطباعة الخارجية (HP JetDirect External Print Servers). وتقدم هذه التشكيلة إداءً أحسن، وخيارات أوسع في تحديد موقع الطابعة، وسبل أفضل للحصول على المعلومات حول حالة الطابعة، بالمقارنة مع تشكيلة الاشتراك المحلي.

الطباعة عبر شبكة حاسوبية

سواء كانت طابعة مجموعة HP DeskJet 895C ضمن تشكيلة الاشتراك المحلي أو ضمن تشكيلة الاشتراك عبر شبكة حاسوبية، فإنه يتوجب تثبيت برمجياتها على كل الحواسيب التي يرغب المستعملين بالطباعة منها.

تجهيز الطابعة للاستعمال المشترك المحلي

- ١ تأكد من أن الحاسوب المضيف مهياً للطباعة وحاضر للعمل وأنه يستوفي شروط الحدود الدنيا للنظام الواردة في «الاطلاع على تعيينات الحاسوب» على الصفحة ٧٥.
- ٢ نفّذ جميع إجراءات التجهيز العمليين المفصلة في الفصل الأول من «دليل الاستعمال» هذا. فإن ذلك يضمن أن الطابعة أصبحت جاهزة بصورة سليمة وحاضرة للطباعة.
- ٣ تأكد أن الطابعة موصولة بالحاسوب وأنه ليس بينهما أي جهاز طرفي آخر (مثل المساحات الضوئية ووحدات النسخ الاحتياطي وعلب التحويل).
- ٤ تأكد من أن كل من الطابعة والحاسوب المضيف في وضع التشغيل.
- ٥ إنه العمل بأي برنامج واطق من الطفيليات الحاسوبية (الفيروسات) وأي برنامج آخر يجري استعماله على الحاسوب، باستثناء برنامج تثبيت الطابعة HP DeskJet Installer، وبرنامج «المستكشف» Windows Explorer، أو «إدارة البرامج» Program Manager. راجع الصفحة ١٦ للاطلاع على كيفية إنهاء العمل بكافة البرامج.
- ٦ إجر تثبيت برمجيات الطابعة وفق التعليمات المفصلة في الفصل الأول من «دليل الاستعمال» هذا. نفّذ التثبيت الملائم لنظام التشغيل ولنوع محرك الأقراص (إما محرك أقراص مدمجة أو محرك أقراص مرنة) في الحاسوب لديك.

٧ حضر الطابعة للاستعمال المشترك ضمن شبكة حاسوبية:

أ . ضمن شريط المهام، انقر على «بدء» Start ثم على «التعليمات» Help.

ب . ضمن Windows 95 أو Windows 98: اختر بند المشاركة بالطابعات

Sharing, printers ثم بند مشاركة الآخرين بالطابعة Sharing your printer
with other people.

ب . ضمن Windows NT 4.0: اختر بند المشاركة بالطابعات Sharing, printers ثم

بند مشاركة الآخرين بالطابعة To share your printer with other people.

د . اتبع التعليمات الواردة على الشاشة.

٨ ضمن Windows 95 أو Windows 98: يبقى عليك تثبيت برمجيات الطابعة على كل

حاسوب تعتزم الطباعة منه:

أ . ضمن شريط المهام، انقر على «بدء» Start ثم على «التعيينات» Settings ثم على
«الطابعة» Printers.

ب . انقر على زر «إضافة طابعة» Add Printer.

ج . اختر «طابعة الشبكة» Network Printer لاتصالات الطابعة عند ورود السؤال.

د . انقر على زر الاستعراض Browse للتوصل إلى الطابعة المشتركة، أو أدخل اسم

الحاسوب (مثلاً ComputerName) الذي جرى تثبيت برمجيات الطابعة عليه أولاً

مع اسم الطابعة (مثلاً PrinterName) بالشكل التالي:

\\ComputerName\PrinterName

هـ. انقر على زر «قرص خاص...» Have Disk... ثم أدخل القرص المدمج أو القرص

الأول من برمجيات الطابعة في محرك الأقراص المناسب له.

و . انتقل على القرص المدمج أو القرص المرز إلى ملف HPDJ.INF الخاص باللغة

التي ترغب باستعمالها وبرنامج التشغيل لديك. فإذا شئت مثلاً اختيار HPDJ.INF

للغة الانكليزية ونظام Windows 95، انتقل من ENU إلى 9xINF ثم HPDJ.INF.

وانقر على موافق OK.

ز . اتبع التعليمات الواردة على الشاشة.

ح . أعد تشغيل Windows عند صدور الإشعار بوجوب ذلك.

ملاحظة: لا بد من إعادة تشغيل نظام Windows لتتمكن برمجيات الطابعة من العمل.

٩ بالنسبة لـ Windows NT 4.0 فقط: لا يمكنك تثبيت برمجيات الطابعة إلا إذا كان لديك وضع مدير شبكة Administrator privileges على الحاسوب.

ملاحظة: إذا لم يكن لك وضع مدير شبكة Administrator privileges، راجع نظام المساعدة المدمج في برنامج علبه الأدوات HP Toolbox، أو ملف إشعارات الإصدار HP DeskJet 895C Series Printer Release Notes، للاطلاع على السبل الأخرى لتثبيت البرمجيات.

يبقى عليك تثبيت برمجيات الطابعة على كل حاسوب تعتمزم الطابعة منه:

أ. إجر تثبيت برمجيات الطابعة وفق التعليمات المفصلة في الفصل الأول من «دليل الاستعمال» هذا. نفذ التثبيت الملائم لنظام التشغيل ولنوع محرك الأقراص (إما محرك أقراص مدمجة أو محرك أقراص مرنة) في الحاسوب لديك.

ب. انقر مرتين لفتح دليل الطابعات Printers.

ج. اختر طابعة HP DeskJet 895 ثم انقر بزر الماوس الأيمن للوصول إلى الخصائص Properties.

د. اختر المنافذ Ports ثم إضافة منفذ Add Port ثم منفذ محلي Local Port ثم منفذ جديد New Port.

هـ. أدخل اسم الحاسوب (مثلاً ComputerName) الذي جرى تثبيت برمجيات الطابعة عليه أولاً مع اسم الطابعة (مثلاً PrinterName) بالشكل التالي:

\\ComputerName\PrinterName

تجهيز الطابعة للاستعمال المشترك ضمن شبكة حاسوبية

١. باشر بتجهيز الطابعة وتثبيت البرمجيات على حاسوب واحد مستخدماً الإجراء المفصل على الصفحة ١٠ «إذا كنت تريد الطابعة من حاسوب متصل بالطابعة بشكل مباشر».
٢. يتوجب عليك اقتناء موزع طباعة خارجي HP JetDirect External Print Server. راجع لائحة الموزعات المناسبة لطابعات مجموعة HP DeskJet 895C فقط على الصفحة ٦٨.
٣. تأكد من أنك قد أطفأت كل من الطابعة والحاسوب.
٤. انزع شريط الوصل للمنفذ المتوازي من الطابعة والحاسوب.
٥. عليك بتجهيز موزع الطباعة الخارجي وتثبيت برمجياته وفق التعليمات المصاحبة لبرنامج JetAdmin التي تتضمنها حزمة HP JetDirect External Print Server.
٦. جهّز الطابعة للطباعة عبر الشبكة الحاسوبية مستخدماً التعليمات التي يتضمنها برنامج علبة الأدوات HP Toolbox. راجع «الوصول إلى بيانات التشبيك» على الصفحة ٩٣.
٧. تأكد من أن كل حاسوب ضمن الشبكة يعترف استعماله مع هذه الطابعة مهياً للطباعة وحاضر للعمل وأنه يستوفي شروط الحدود الدنيا للنظام الواردة في «الاطلاع على تعيينات الحاسوب» على الصفحة ٧٥.
٨. إنه العمل بأي برنامج واقٍ من الطفيليات الحاسوبية (الفيروسات) وأي برنامج آخر يجري استعماله على الحاسوب، باستثناء برنامج تثبيت الطابعة HP DeskJet Installer، وبرنامج «المستكشف» Windows Explorer، أو «إدارة البرامج» Program Manager. راجع الصفحة ١٦ للاطلاع على كيفية إنهاء العمل بكافة البرامج.
٩. إجرِ تثبيت برمجيات الطابعة وفق التعليمات المفصلة في الفصل الأول من دليل الاستعمال هذا. نفِّذ التثبيت الملائم لنظام التشغيل ولنوع محرك الأقراص (إما محرك أقراص مدمجة أو محرك أقراص مرنة) في الحاسوب لديك.

ضمن Windows 95 أو Windows 98

- ١ ضمن شريط المهام، انقر على «بدء» Start ثم على «التعيينات» Settings ثم على «الطابعة» Printers.
 - ٢ انقر على زر «إضافة طابعة» Add Printer.
 - ٣ اختر «طابعة الشبكة» Network Printer لاتصالات الطابعة عند ورود السؤال.
 - ٤ انقر على زر الاستعراض Browse للتوصل إلى الطابعة المشتركة، أو أدخل اسم الحاسوب (مثلاً ComputerName) الذي جرى تثبيت برمجيات الطابعة عليه أولاً مع اسم الطابعة (مثلاً PrinterName) بالشكل التالي:
\\ComputerName\PrinterName
 - ٥ انقر على زر «قرص خاص...» Have Disk... ثم أدخل القرص المدمج أو القرص الأول من برمجيات الطابعة في محرك الأقراص المناسب له.
 - ٦ انتقل على القرص المدمج أو القرص المرز إلى ملف HPDJ.INF الخاص باللغة التي ترغب باستعمالها وبنظام التشغيل لديك. فإذا شئت مثلاً اختيار HPDJ.INF للغة الانكليزية ونظام Windows 95، انتقل من ENU إلى 9xINF ثم HPDJ.INF. وانقر على موافق OK.
 - ٧ اتبع التعليمات الواردة على الشاشة.
 - ٨ أعد تشغيل Windows عند صدور الإشعار بوجوب ذلك.
- ملاحظة:** لا بد من إعادة تشغيل نظام Windows لتتمكن برمجيات الطابعة من العمل.
- ٩ يمكنك اختيارياً تثبيت البرمجيات المجانية الإضافية التي يتضمنها القرص المدمج أو الأقراص المرنة الخاصة بالطابعة.
 - ١٠ عيّن طابعة HP DeskJet 895C series كطابعة افتراضية وفق الإجراء المفصل على الصفحة ١٧ من هذا الدليل.
 - ١١ في حال طرأت مشكلة ما، راجع «معالجة مشاكل الطابعة الموصولة بشبكة حاسوبية» على الصفحة ٩٣ من هذا الدليل.

ضمن Windows NT 4.0

لا يمكنك تثبيت برمجيات الطابعة إلا إذا كان لديك وضع مدير شبكة Administrator privileges على الحاسوب. عليك تثبيت برمجيات الطابعة على كل حاسوب تعتزم الطابعة منه.

ملاحظة: إذا لم يكن لك وضع مدير شبكة Administrator privileges، راجع نظام المساعدة المدمج في برنامج علبة الأدوات HP Toolbox، أو ملف إشعارات الإصدار HP DeskJet 895C Series Printer Release Notes، للاطلاع على السبل الأخرى لتثبيت البرمجيات.

- ١ إجر تثبيت برمجيات الطابعة وفق التعليمات المفصلة في الفصل الأول من دليل الاستعمال هذا. نَقِّد التثبيت الملائم لنظام التشغيل Windows NT 4.0 ولنوع محرك الأقراص (إما محرك أقراص مدمجة أو محرك أقراص مرنة) في الحاسوب لديك.
- ٢ انقر مرتين لفتح دليل الطابعات **Printers**.
- ٣ اختر طابعة **HP DeskJet 895C** ثم انقر بزر الماوس الأيمن للوصول إلى الخصائص **Properties**.
- ٤ اختر المنافذ **Ports** ثم إضافة منفذ **Add Port** ثم منفذ محلي **Local Port** ثم منفذ جديد **New Port**.
- ٥ أدخل اسم الحاسوب (مثلاً **ComputerName**) الذي جرى تثبيت برمجيات الطابعة عليه أولاً مع اسم الطابعة (مثلاً **PrinterName**) بالشكل التالي:
\\ComputerName\PrinterName
- ٦ عيّن طابعة HP DeskJet 895C series كطابعة افتراضية وفق الإجراء المفصل على الصفحة ١٧ من هذا الدليل.
- ٧ في حال طرأت مشكلة ما، راجع «معالجة مشاكل الطابعة الموصولة بشبكة حاسوبية» على الصفحة ٩٣ من هذا الدليل.

ضمن Windows 3.1x

- ١ أدخل القرص المدمج أو القرص الأول من برمجيات الطابعة في محرك الأقراص المناسب له.
 - ٢ إجر تثبيت برمجيات الطابعة وفق التعليمات المفصلة في الفصل الأول من «دليل الاستعمال» هذا. نفذ التثبيت الملائم لنظام التشغيل Windows 3.1x ولنوع محرك الأقراص (إما محرك أقراص مدمجة أو محرك أقراص مرنة) في الحاسوب لديك.
 - ٣ أعد تشغيل Windows عند صدور الإشعار بوجوب ذلك.
- ملاحظة:** لا بد من إعادة تشغيل نظام Windows لتتمكن برمجيات الطابعة من العمل.
- ٤ اختر «الطابعة» Printers من لوحة التحكم Control Panel، ثم اختر HP DeskJet 895C Series Printer وانقر على زر الاتصال Connect.
 - ٥ اختر المنفذ الذي يجري وصل الحاسوب بالطابعة عبره (مثلاً LPT3).
 - ٦ انقر على زر الشبكة Network... ثم اختر مسار الطابعة. ولاختيار الطابعة بشكل دائم طابعة شبكة ضمن هذا النظام، انقر في خانة «دائم» Permanent، ثم انقر على زر الاتصال Connect.
 - ٧ عيّن طابعة HP DeskJet 895C series كطابعة افتراضية وفق الإجراء المفصل على الصفحة ١٧ من هذا الدليل.
 - ٨ في حال طرأت مشكلة ما، راجع «معالجة مشاكل الطابعة الموصولة بشبكة حاسوبية» على الصفحة ٩٣ من هذا الدليل.

الوصول إلى بيانات التشبيك

عليك باستعمال المعلومات الوفيرة التي يقدمها برنامج علبة الأدوات HP DeskJet Toolbox لتبديل التعيينات الخاصة بالطابعة المشبّكة لديك.



للوصول إلى تعليمات التشبيك البرمجية:

١ انقر مرتين على رمز برنامج علبة الأدوات HP DeskJet Toolbox في شريط المهام.

٢ اختر علامة التبويب للتشبيك .Networking

٣ اختر الزر المناسب لنظام التشغيل العامل على الحاسوب لديك.

فمن الشاشة التي تظهر تالياً، يمكنك

الاختيار لقراءة مختصرات الإجراءات والمعلومات العامة، كما يمكنك الإطلاع تفصيلاً على تعليمات التجهيز.

معالجة مشاكل الطابعة الموصولة بشبكة حاسوبية

في حال تضمنت صفحة الاختبار التي يصدرها موزع الطابعة الخارجي HP JetDirect External Print Server إشعار I/O CARD READY، فإن ذلك يفيد أن بطاقة الإدخال والإخراج حاضرة للعمل وأن الطابعة مجهزة كما يجب. أما إذا كنت تستعمل موزع الطابعة الخارجي، ولم تظهر صفحة الاختبار هذه الرسالة، فعليك مراجعة فقرات حل المشاكل في دليل استعمال HP JetDirect External Print Server.

الطباعة من برامج دوس

على الرغم من أن طباعة HP DeskJet هي أساساً طباعة مخصصة لـ Windows، فإنه بإمكانك الطباعة من البرامج التطبيقية العاملة على أساس دوس. وثمة طريقتان مختلفتان للتحكم بتعيينات الطباعة عند الاستعداد لطباعة مستند ما: لوحة التحكم بالطباعة لدوس HP DeskJet Control Panel for DOS، والبرامج المحركة للطباعة ضمن دوس. تجد وصفاً مسهباً لكل من الطريقتين على الصفحات التالية. والمواضيع التي يتضمنها هذا الملحق هي:

- حول لوحة التحكم بالطباعة لدوس HP DeskJet Control Panel for DOS
- حول البرامج المحركة للطباعة ضمن دوس
- تثبيت لوحة التحكم بالطباعة لدوس HP DeskJet Control Panel for DOS واستعمالها
- مجموعات الخطوط المتوفرة

حول برنامج لوحة التحكم لدوس HP DeskJet Control Panel for DOS

يمكن لمستعملي التطبيقات العاملة على أساس دوس الاستفادة من العديد من سمات الطباعة عبر البرامج المحركة للطباعة الخاصة بهذه التطبيقات. إلا أن العديد من منتجي البرمجيات لا يصدرون البرامج المحركة للطباعة والتي تتوافق مع البرامج التطبيقية التي يصدرونها. لذلك فإن برمجيات طابعات HP DeskJet تتضمن لوحة تحكم بالطباعة لدوس لمزيد من التحكم بالطباعة عند غياب البرنامج المحرك المناسب، أو عند افتقاد البرامج التطبيقية للقدرة على تنفيذ بعض مهام الطباعة أو سماتها.

ملاحظة: ليست لوحة التحكم بالطباعة لدوس HP DeskJet Control Panel for DOS برنامجاً محركاً للطباعة. لا يجب بالتالي استعمالها لاختيار تعيينات ليست متوفرة في البرنامج التطبيقي. أما البرامج المحركة للطباعة فمصدرها منتجي البرامج التطبيقية. فإذا لم يتضمن البرنامج التطبيقي لديك برنامجاً محركاً لطابعات HP DeskJet، يتوجب عليك الاتصال بالشركة المنتجة لهذا البرنامج التطبيقي أو استعمال برنامج محرك بديل.



حول البرامج المحركة للطباعة ضمن دوس

ما هو البرنامج المحرك للطباعة؟

عند الطباعة انطلاقاً من برنامج تطبيقي عامل على أساس نظام دوس (سواء جرى تشغيله من داخل نظام Windows أو لا)، لا بد لك من برنامج محرك للطباعة خاص بهذا البرنامج التطبيقي، كي تتمكن من الطباعة على طابعة HP DeskJet.

يمكنك البرنامج المحرك للطباعة من بلوغ السمات المختلفة للطابعة عبر قوائم البرنامج التطبيقي أو خيارات الطباعة الخاصة به. فمن هذه السمات جودة الطباعة، واتجاه الطباعة، ونوع الأوراق، وحجم الأوراق، ومجموعات الخطوط المتوفرة.

كيف يمكن الحصول على البرنامج المحرك للطباعة؟

يتولى منتجو البرامج التطبيقية العاملة على أساس دوس مهمة توفير البرامج المحركة للطابعات الخاصة ببرامجهم التطبيقية. وأفضل البرامج المحركة هو الذي صمم خصيصاً لطراز طابعة HP DeskJet الذي تستعمله. إلا أنه يمكنك التوصل إلى نتائج مرضية باستعمال برنامج محرك لغير هذا الطراز من طابعات HP DeskJet.

فيما يلي قائمة بأكثر البرامج العاملة على أساس دوس شيوعاً، وبالبرامج المحركة المفضلة معها:

تطبيق دوس	رقم الإصدار	البرنامج المحرك المفضل
WordPerfect	5.1، 5.1+، 6.0	HP DeskJet 600 أو 670C أو 850C
Harvard Graphics	3.0	HP DeskJet 540
Lotus 1-2-3	2.x، 3.x، 4.0	HP DeskJet 540
MS Word	5.5، 6.0	HP DeskJet 560C

كيف يتم تثبيت البرنامج المحرك للطباعة؟

لتثبيت البرنامج المحرك للطباعة، عليك باتتباع التعليمات التي يوفرها منتجو البرامج التطبيقية العاملة على أساس دوس. وبعد تثبيت البرنامج المحرك على الحاسوب، يتوجب عليك تجهيزه من داخل البرنامج التطبيقي. وإذا كانت لديك أية أسئلة حول البرنامج المحرك للطباعة وحول أدائه، عليك الاتصال بالشركة المصنعة للبرنامج التطبيقي المرتبط به.



لماذا لا يتوفر برنامج محرك للطباعة خاص بطابعة HP DeskJet هذه؟

يتجه قطاع انتاج البرمجيات نحو تطوير البرامج المختلفة في أطر موحدة من معايير التصميم. و Microsoft Windows هي أكثر هذه الأطر شيوعاً. وشركة هيولت-باكارد تعتمد إطار التصميم الموحد هذا، فتقدم برنامجاً محركاً للطباعة للاستعمال مع جميع البرامج التطبيقية العاملة على أساس Microsoft Windows. وهذا هو السبب وراء الشحة المتزايدة في إصدار البرامج المحركة للطابعات والخاصة بـ «دوس».

إذا كان البرنامج المحرك لطابعة HP DeskJet الخاص بـ دوس غير متوفر، ما هي البرامج المحركة للطابعات التي بوسعك استعمالها؟

للحصول على أفضل النتائج من الطباعة لديك، احرص على اختيار البرنامج المحرك الخاص بطراز طابعة HP DeskJet لديك، من ضمن البرنامج التطبيقي العامل على أساس دوس. أما إذا كان هذا البرنامج غير متوفر لطابعة HP DeskJet 800 Series ضمن برنامج تطبيقي ما فبوسعك استعمال أحد البرامج التالية المحركة للطابعات.

البرنامج المحرك للطابعة	مستوى الدعم
HP DeskJet 850C	الطباعة بالألوان
HP DeskJet 670C	الطباعة بالألوان
HP DeskJet 560C	الطباعة بالألوان
HP DeskJet 550C	الطباعة بالألوان
HP DeskJet 600	الطباعة بالألوان
HP DeskJet 540	الطباعة بالألوان
HP DeskJet 500C	الطباعة بالألوان
HP DeskJet 320	الطباعة بالألوان
HP DeskJet 310	الطباعة بالألوان
HP DeskJet 520	الطباعة بالأسود
HP DeskJet 510	الطباعة بالأسود
HP DeskJet 500	الطباعة بالأسود
HP DeskJet PLUS	الطباعة بالأسود
HP DeskJet	الطباعة بالأسود



تثبيت برنامج لوحة التحكم لدوس HP DeskJet Control Panel for DOS واستعماله

يتوفر برنامج لوحة التحكم بالطابعة لدوس HP DeskJet Control Panel for DOS على الأقراص المرنة فقط، ولا يتوفر على القرص المدمج. راجع «برمجيات الطابعة» على الصفحة ٦٣ للاطلاع على كيفية الحصول على برمجيات الطابعة على الأقراص المرنة.

تثبيت لوحة التحكم بالطابعة لدوس HP DeskJet Control Panel for DOS

للوصول إلى سمات الطابعة، عليك بتثبيت لوحة التحكم بالطابعة لدوس HP DeskJet Control Panel for DOS وفق الخطوات المفصلة أدناه.

قبل تثبيت برنامج لوحة التحكم

- ١ تأكد من أنك قد أتممت تنفيذ كامل الخطوات الواردة في الفصل الأول من «دليل الاستعمال» هذا.
- ٢ تأكد أن كل من الحاسوب والطابعة لديك في وضع التشغيل. اضغط على زر التشغيل لإشعال الطابعة.

لتثبيت برنامج لوحة التحكم من القرص المدمج

- | | | |
|-----|-------------------|---|
| esm | الإسبانية | |
| deu | الألمانية | |
| enu | الإنكليزية | ١ أدخل القرص المدمج لبرمجيات الطابعة في محرك الأقراص في الحاسوب لديك. |
| ptb | البرتغالية | |
| plk | البولونية | ٢ عند إشارة التأهب لـ دوس (>C:)، اكتب cd ثم |
| tha | التايلندية | الحرف المخصص لمحرك الأقراص المدمجة لديك |
| csy | التشيكية | (مثلاً D:\) ثم اكتب الرمز الثلاثي للغة التي ترغب |
| dan | الدانمركية | بتثبيتها (راجع القائمة إلى اليسار) وبعدها \ (مثلاً |
| rus | الروسية | enu\ للغة الإنكليزية)، ثم اكتب DJCP واضغط على |
| svc | السويدية | مفتاح الإدخال. |
| cht | الصينية التقليدية | |
| chs | الصينية المبسطة | |
| fra | الفرنسية | C:\>cd D:\ENU\DJCP |
| fin | الفنلندية | ٣ عند إشارة التأهب لـ دوس (مثلاً |
| kor | الكورية | >D:\ENU\DJCP)، اكتب INSTALL، ثم اضغط |
| hun | المجرية | على مفتاح الإدخال. |
| non | النرويجية | |
| nid | المهولندية | ٤ اتبع التعليمات الواردة على الشاشة. |



لتثبيت برنامج لوحة التحكم من الأقراص المرنة

- ١ أدخل آخر قرص من أقراص التثبيت في محرك الأقراص في الحاسوب لديك.
- ٢ عند إشارة التأهب لـ دوس (>C:)، اكتب الحرف المخصص لمحرك الأقراص لديك (مثلاً \A) ثم اكتب INSTALL، ثم اضغط على مفتاح الإدخال.

A:\INSTALL

- ٣ اتبع التعليمات الواردة على الشاشة .

في حال اعترضتك المشاكل خلال التثبيت

- إذا صدر إشعار بأن تثبيت لوحة التحكم قد أخفق، أعد إجراء التثبيت.
- إذا أخفق التثبيت مجدداً، أو إذا كانت برمجية لوحة التحكم متضررة، اتصل بالوكيل المعتمد لشركة هيولت-باكارد في محلتك.

اختيار تعيينات الطباعة

استعمل برنامج لوحة التحكم بالطباعة لدوس HP DeskJet Control Panel for DOS للقيام بما يلي:

- اختيار تعيينات الطباعة التي قد لا تكون متوفرة في بعض البرامج التطبيقية العاملة على أساس دوس.
- مراقبة حالة الطباعة في أي وقت.

والتعيينات التي تختارها ضمن البرامج التطبيقية العاملة على أساس دوس تلغي عادة التعيينات المختارة في لوحة التحكم بالطباعة لدوس HP DeskJet Control Panel for DOS.

وللوصول إلى لوحة التحكم بالطباعة لدوس HP DeskJet Control Panel for DOS، أدخل DJCP عند إشارة التأهب لدوس (>C:)

C:\>DJCP

بعد ظهور لوحة التحكم بالطباعة لدوس، يمكنك تشغيل خيارات التعيينات فيها بإحدى وسيلتين:

- الماوس — حرّك الماوس إلى أن يلتقي المؤشر بالتعيين المطلوب، ثم انقر على زر الماوس الأيسر.
- لوحة المفاتيح — اضغط المفتاح المقابل للحرف المحدد في اسم التعيين.



المساعدة في لوحة التحكم بالطابعة لدوس HP DeskJet Control Panel for DOS

للحصول على التعليمات حول لوحة التحكم بالطابعة لدوس HP DeskJet Control Panel for DOS، انقر على زر حول هذا البرنامج **About This Program** في مربع لوحة التحكم. كما أن التعليمات والإرشادات السياقية تظهر في أسفل مربع لوحة التحكم عند اختيار تعيينات الطباعة.

مجموعات الخطوط المتوفرة

مجموعة الخطوط هي تشكيلة الأحرف والرموز التي تتألف العناصر المستعملة في لغة ما أو مجال ما (مثل مجموعة Legal)، بما في ذلك علامات الوقف والأرقام. ويمكن استعمال لوحة التحكم بالطابعة لدوس HP DeskJet Control Panel for DOS لاختيار مجموعة خطوط افتراضية.

وطابعات HP DeskJet مهيأة لاستعمال مجموعات الخطوط التالية:

- الإنكليزية البريطانية (ISO 4)
- الألمانية (ISO 21)
- الفرنسية (ISO 69)
- الإيطالية (ISO 15)
- الدانماركية والنرويجية (ISO 60)
- الأسوجية (ISO 11)
- الإسبانية (ISO 17)
- ASCII (ISO 6)
- Legal
- PC-8
- Roman-8
- PC-850
- PC-8 دانماركية ونرويجية
- ECMA-94 Latin 1 (ISO 8859/1)
- PC-852
- Latin 2 (ISO 8859/2)
- Latin 5 (ISO 8859/9)
- PC-8 تركية مرجعية لدوس

عدد الأسطر في الصفحة

تباعد الأسطر (Line spacing) هو المسافة العامودية التي تفصل بين الأسطر على الصفحة المطبوعة. وتباعد الأسطر الافتراضي لطابعات HP DeskJet هو ٦ أسطر بالبوصة الواحدة (lpi). وعند طباعة صفحة جزئية دون إرسال أمر دفع الورقة إلى الطابعة، يأخذ ضوء استئناف التشغيل بالوميض. اضغط على زر استئناف التشغيل [] لإتمام الطباعة، فيتم دفع الورقة تلقائياً.



عدد الأسطر والمحارف في وضع اتجاه الطباعة الأفقي

عدد المحارف بالسطر			عدد الأسطر بالصفحة		
١٠ حرف بالسطر ١٦, ٦٧ حرف بالسطر ٢٠ حرف بالسطر			٦ أسطر بالبوصة ٨ أسطر بالبوصة		
٢٠٦	١٧٢	١٠٣	(٦٤) ٦٠	(٤٨) ٤٥	U.S. letter
٢٢٠	١٨٣	١١٠	(٦٣) ٦٠	(٤٨) ٤٥	European A4
٢٦٦	٢٢٢	١٣٣	(٦٤) ٦٠	(٤٨) ٤٥	U.S. legal

رموز الأوامر والتحكم للطباعة

يمكنك استعمال رموز الأوامر والتحكم بالطباعة للتحكم بخيارات مجموعات الخطوط وغيرها من سمات الطباعة. راجع دليل الاستعمال للبرنامج التطبيقي لديك للتعليمات المحددة حول كيفية إرسال الأوامر إلى الطابعة.

مجموعات الخطوط الداخلية

مجموعات الخطوط الداخلية هي خطوط نقطية أو قابلة لتعديل القياس محفوظة في الطابعة. وفيما يلي قائمة بالخطوط النقطية التي تحتويها طابعات HP DeskJet:

الخطوط المتناسبة العرض الحجم بالنقاط

١٤ . ١٢ . ١٠ . ٨ . ٧ . ٦ . ٥	CG Times
١٤ . ١٢ . ١٠ . ٨ . ٧ . ٦ . ٥	CG Times Italic
١٤ . ١٢ . ١٠ . ٨ . ٧ . ٦ . ٥	Univers
١٢ . ١٠ . ٦ . ٥	Univers Italic

الخطوط الثابتة العرض	الحجم بالنقاط	العرض	
٢٤ . ١٢ . ٦	٢٤ . ١٢ . ٦	٢٠ . ١٦ . ٦٧ . ١٠ . ٥	Courier
٢٤ . ١٢ . ٦	٢٤ . ١٢ . ٦	٢٠ . ١٠ . ٥	Courier Italic
٢٤ . ١٢ . ٦	٢٤ . ١٢ . ٦	٢٤ . ١٢ . ٦	Letter Gothic
١٩ . ٩ . ٥ . ٤ . ٧٥	١٩ . ٩ . ٥ . ٤ . ٧٥	١٦ . ٦٧	Letter Gothic
٢٤ . ١٢ . ٦	٢٤ . ١٢ . ٦	٢٤ . ١٢ . ٦	Letter Gothic Italic

الخط الافتراضي هو Courier بالاتجاه العمودي، عرض ١٠، حجم ١٢، منتصب، معتدل القلم. فالطباعة تجري بهذا الخط في حال لم يتوفر اختيار لخط آخر ضمن البرنامج التطبيقي العامل على أساس دوس.



تثبيت المجموعات الإضافية من الخطوط والرموز

قد تجد في حزمة الطباعة قرصاً إضافياً لتثبيت مجموعات الخطوط والرموز. فالقرص الإضافي DOS Character Set Installation Disk يتضمن ملفات خاصة للاستعمال مع لوحة التحكم بالطباعة لدوس HP Control Panel for MS-DOS، لطباعة بعض مجموعات الأحرف الخاصة.

تحتاج إلى تجهيز ملف واحد فقط يدعم اللغة التي تريد الطباعة بها. وإذا لم تكن تعلم أية لغة تتضمنها الطباعة لديك، انظر إلى الجهة الخلفية من الطباعة لتتبين أي من الرموز التالية يتضمنها الرقم التسلسلي:

العربية	ARB
السيريلية	CYR
اليونانية	GRK
العبرية	HBR
الليتوانية	LIT
اللاتفية	LTV
التايلندية	THA

١ اعد أولاً إلى تثبيت لوحة التحكم بالطباعة لدوس وفق التعليمات الواردة أعلاه في هذا الملحق.

٢ أدخل قرص تثبيت مجموعات الخطوط والرموز DOS Character Set Installation Disk في محرك الأقراص المرنة في الحاسوب.

٣ عند إشارة التأهب لـ دوس (عادة C:\)، اكتب رمز محرك الأقراص في الحاسوب لديك ثم DIR، ثم اضغط على مفتاح الإدخال للاطلاع على الأدلة الفرعية على قرص تثبيت مجموعات الخطوط والرموز. مثلاً أدخل:

C:\>A:\DIR

٤ انسخ الملف المناسب باسم SYMSETS.DAT من الدليل الفرعي للغة التي تتضمنها الطباعة لديك إلى دليل \DESKJET. فعلى سبيل المثال، لنسخ الملف الداعم للأبجدية السيريلية، اكتب ما يلي ثم اضغط على مفتاح الإدخال:

C:\>COPY A:\CYRILLIC\SYMSETS.DAT C:\DESKJET

٥ أخرج قرص تثبيت مجموعات الخطوط والرموز من محرك الأقراص المرنة بعد أن تتم عملية النسخ.



المجموعات المتوفرة من الخطوط والرموز

ابحث عن اللغة الاختيارية المناسبة في الجدول أدناه.

القلم العبري		
مجموعات الرموز:		
Latin/Hebrew (ISO-8859/8)		
PC Hebrew (CP-862)		
الخطوط:		
الحجم بالنقاط	عرض متناسب	
١٤ . ١٢ . ١٠ . ٨ . ٧ . ٦ . ٥	David PS	
١٤ . ١٢ . ١٠ . ٨ . ٧ . ٦ . ٥	NarkisTam	
١٤ . ١٢ . ١٠ . ٨ . ٧ . ٦ . ٥	Miriam PS	
١٢ . ١٠ . ٦ . ٥	Miriam PS Italic	
الحجم بالنقاط	عرض ثابت	
٢٤ . ١٢ . ٦	Courier	
٢٤ . ١٢ . ٦	Courier Italic	
٢٤ . ١٢ . ٦	Miriam	
٢٤ . ١٢ . ٦	Miriam Italic	
٢٤ . ١٢ . ٦	David	
العرض	الحجم بالنقاط	
٢٠ . ١٦ . ٦٧ . ١٠ . ٥	٢٤ . ١٢ . ٦	
٢٠ . ١٠ . ٥	٢٤ . ١٢ . ٦	
٢٤ . ١٢ . ٦	٢٤ . ١٢ . ٦	
٢٤ . ١٢ . ٦	٢٤ . ١٢ . ٦	
٢٠ . ١٦ . ٦٧ . ١٠ . ٥	٢٤ . ١٢ . ٦	

القلم العربي		
مجموعات الرموز:		
HP Arabic-8		
PC Arabic (CP-864)		
الخطوط:		
الحجم بالنقاط	عرض متناسب	
١٤ . ١٢ . ١٠ . ٨ . ٧ . ٦ . ٥	Ryadh	
الحجم بالنقاط	عرض ثابت	
٢٤ . ١٢ . ٦	Naskh	
٢٨ . ١٤ . ٧	Naskh	
٢٤ . ١٢ . ٦	Koufi	
العرض	الحجم بالنقاط	
٢٠ . ١٠ . ٥	٢٤ . ١٢ . ٦	
١٧ . ٨ . ٥	٢٨ . ١٤ . ٧	
٢٤ . ١٢ . ٦	٢٤ . ١٢ . ٦	

القلم السيريلي		
مجموعات الرموز:		
PC-Cyrillic (CP-866)		
Latin Cyrillic (ISO-8859/5)		
الخطوط:		
الحجم بالنقاط	عرض متناسب	
١٤ . ١٢ . ١٠ . ٨ . ٧ . ٦ . ٥	CG Times	
١٤ . ١٢ . ١٠ . ٨ . ٧ . ٦ . ٥	CG Times Italic	
١٤ . ١٢ . ١٠ . ٨ . ٧ . ٦ . ٥	Univers	
١٢ . ١٠ . ٦ . ٥	Univers Italic	
الحجم بالنقاط	عرض ثابت	
٢٤ . ١٢ . ٦	Courier	
٢٤ . ١٢ . ٦	Courier Italic	
٢٤ . ١٢ . ٦	Letter Gothic	
٢٤ . ١٢ . ٦	Letter Gothic Italic	
العرض	الحجم بالنقاط	
٢٠ . ١٦ . ٦٧ . ١٠ . ٥	٢٤ . ١٢ . ٦	
٢٠ . ١٠ . ٥	٢٤ . ١٢ . ٦	
٢٤ . ١٢ . ٦	٢٤ . ١٢ . ٦	
٢٤ . ١٢ . ٦	٢٤ . ١٢ . ٦	



القلم اليوناني

مجموعات الرموز: PC-8 Greek (CP-866)
Latin/Greek (ISO-8859/7)

الخطوط:

الحجم بالنقاط	عرض متناسب
١٤ . ١٢ . ١٠ . ٨ . ٧ . ٦ . ٥	CG Times
١٤ . ١٢ . ١٠ . ٨ . ٧ . ٦ . ٥	CG Times Italic
١٤ . ١٢ . ١٠ . ٨ . ٧ . ٦ . ٥	Univers
١٢ . ١٠ . ٦ . ٥	Univers Italic
الحجم بالنقاط	عرض ثابت
٢٠ . ١٦ . ١٧ . ١٠ . ٥	Courier
٢٠ . ١٠ . ٥	Courier Italic
٢٤ . ١٢ . ٦	Letter Gothic
٢٤ . ١٢ . ٦	Letter Gothic Italic

القلم البلطي

مجموعات الرموز: PC Latvian/Russian
PC Lithuanian/Russian
PC Lithuanian CP-772

الخطوط:

الحجم بالنقاط	عرض متناسب
١٤ . ١٢ . ١٠ . ٨ . ٧ . ٦ . ٥	CG Times
١٤ . ١٢ . ١٠ . ٨ . ٧ . ٦ . ٥	CG Times Italic
١٤ . ١٢ . ١٠ . ٨ . ٧ . ٦ . ٥	Univers
١٢ . ١٠ . ٦ . ٥	Univers Italic
الحجم بالنقاط	عرض ثابت
٢٠ . ١٦ . ١٧ . ١٠ . ٥	Courier
٢٠ . ١٠ . ٥	Courier Italic
٢٤ . ١٢ . ٦	Letter Gothic
٢٤ . ١٢ . ٦	Letter Gothic Italic

القلم التايلندي

مجموعات الرموز: TIS (TAPIC23)

الخطوط:

الحجم بالنقاط	العرض	عرض ثابت
١٢	١٠	Thai Courier, Courier Bold, Courier Italic, and Bold Italic
١٢	١٠	Thai Courier, Courier Bold, and Courier Italic
٦	٢٤	Thai Courier, Courier Bold, and Courier Italic
١٦	٨,٥	Thai Line Printer

بيانات قانونية



إشعارات قانونية

Hewlett-Packard Company Models C6409A, C6409B, C6410A, C6410B, C6411A, C6411B, C6411C

This device complies with part 15 of the FCC Rules. Operation is subject to the following two conditions:

(1) This device may not cause harmful interference, and (2) this device must accept any interference received, including interference that may cause undesired operation.

Pursuant to Part 15.21 of the FCC Rules, any changes or modifications to this equipment not expressly approved by Hewlett-Packard Company may cause harmful interference, and void your authority to operate this equipment. Use of a shielded data cable is required to comply with the Class B limits of Part 15 of the FCC Rules.

For further information, contact:
Hewlett-Packard Company
Manager of Corporate Product Regulations
3000 Hanover Street
Palo Alto, Ca 94304
415.857.1501

NOTE: This equipment has been tested and found to comply with the limits for a Class B digital device, pursuant to part 15 of the FCC rules. These limits are designed to provide reasonable protection against harmful interference in a residential installation. This equipment generates, uses, and can radiate radio frequency energy and, if not installed and used in accordance with the instructions,

can cause harmful interference to radio communications. However, there is no guarantee that interference will not occur in a particular installation. If this equipment does cause harmful interference to radio or television reception, which can be determined by turning the equipment off and on, the user is encouraged to try to correct the interference by one or more of the following measures:

- Reorient or relocate the receiving antenna.
- Increase the separation between the equipment and the receiver.
- Connect the equipment into an outlet on a circuit different from that to which the receiver is connected.
- Consult the dealer or an experienced radio/TV technician for help.

إشعار المشير LED

تفي الأضواء المشيرة LED بمتطلبات
.EN 60825-1

بيان حول وحدة الطاقة

لا يمكن تصليح وحدة الطاقة. إذا كان
فيها خلل يجب التخلص منها أو إعادتها
إلى الشركة.

この装置は、情報処理装置等電波障害自主規制協議会（VCCI）の基準に基づくクラスB情報技術装置です。この装置は、家庭環境で使用することを目的としていますが、この装置がラジオやテレビジョン受信機に近接して使用されると受信障害を引き起こすことがあります。
取り扱い説明書に従って正しい取り扱いをして下さい。

本装置は、情報処理装置等電波障害自主規制協議会（VCCI）の基準に基づくクラスB情報技術装置です。この装置は、家庭環境で使用することを目的としていますが、この装置がラジオやテレビジョン受信機に近接して使用されると受信障害を引き起こすことがあります。
取り扱い説明書に従って正しい取り扱いをして下さい。

本装置は、情報処理装置等電波障害自主規制協議会（VCCI）の基準に基づくクラスB情報技術装置です。この装置は、家庭環境で使用することを目的としていますが、この装置がラジオやテレビジョン受信機に近接して使用されると受信障害を引き起こすことがあります。
取り扱い説明書に従って正しい取り扱いをして下さい。



Limited Warranty Statement

HP Product	Duration of Limited Warranty
Software	90 Days
Ink cartridges	90 Days
Printer	1 Year

A. Extent of Limited Warranty

- Hewlett-Packard (HP) warrants to the end-user customer that the HP products specified above will be free from defects in materials and workmanship for the duration specified above, which duration begins on the date of purchase by the customer. Customer is responsible for maintaining proof of date of purchase.
- For software products, HP's limited warranty applies only to a failure to execute programming instructions. HP does not warrant that the operation of any product will be uninterrupted or error free.
- HP's limited warranty covers only those defects which arise as a result of normal use of the product, and do not apply to any:
 - Improper or inadequate maintenance or modification;
 - Software, interfacing, media, parts, or supplies not provided or supported by HP; or
 - Operation outside the product's specifications.
- For HP printer products, the use of a non-HP ink cartridge or a refilled ink cartridge does not affect either the warranty to the customer or any HP support contract with the customer. However, if printer failure or damage is attributable to the use of a non-HP or refilled ink cartridge, HP will charge its standard time and materials charges to service the printer for the particular failure or damage.
- If HP receives, during the applicable warranty period, notice of a defect in any software, media, or ink cartridge product which is covered by HP's warranty, HP shall replace the defective product. If HP receives, during the applicable warranty period, notice of a defect in any hardware product which is covered by HP's warranty, HP shall either repair or replace the defective product, at HP's option.
- If HP is unable to repair or replace, as applicable, a defective product which is covered by HP's warranty, HP shall, within a reasonable time after being notified of the defect, refund the purchase price for the product.
- HP shall have no obligation to repair, replace, or refund until the customer returns the defective product to HP.
- Any replacement product may be either new or like-new, provided that it has functionality at least equal to that of the product being replaced.
- HP's limited warranty is valid in any country where the covered HP product is distributed by HP except for the Middle-East, Africa, Argentina, Brazil, Mexico, Venezuela, and France's "Departments d'Outre-Mer"; for those excepted areas, the warranty is valid only in the country of purchase. Contracts for additional warranty services, such as on-site service, may be available from any authorized HP service facility in countries where the product is distributed by HP or by an authorized importer.

B. Limitations of Warranty

- TO THE EXTENT ALLOWED BY LOCAL LAW, NEITHER HP NOR ITS THIRD PARTY SUPPLIERS MAKE ANY OTHER WARRANTY OR CONDITION OF ANY KIND, WHETHER EXPRESS OR IMPLIED, WITH RESPECT TO THE HP PRODUCTS, AND

SPECIFICALLY DISCLAIM THE IMPLIED WARRANTIES OR CONDITIONS OF MERCHANTABILITY, SATISFACTORY QUALITY, AND FITNESS FOR A PARTICULAR PURPOSE.

C. Limitations of Liability

- To the extent allowed by local law, the remedies provided in this Warranty Statement are the customer's sole and exclusive remedies.
- TO THE EXTENT ALLOWED BY LOCAL LAW, EXCEPT FOR THE OBLIGATIONS SPECIFICALLY SET FORTH IN THIS WARRANTY STATEMENT, IN NO EVENT SHALL HP OR ITS THIRD PARTY SUPPLIERS BE LIABLE FOR DIRECT, INDIRECT, SPECIAL, INCIDENTAL, OR CONSEQUENTIAL DAMAGES, WHETHER BASED ON CONTRACT, TORT, OR ANY OTHER LEGAL THEORY AND WHETHER ADVISED OF THE POSSIBILITY OF SUCH DAMAGES.

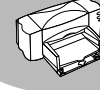
D. Local Law

- This Warranty Statement gives the customer specific legal rights. The customer may also have other rights which vary from state to state in the United States, from province to province in Canada, and from country to country elsewhere in the world.
- To the extent that this Warranty Statement is inconsistent with local law, this Warranty Statement shall be deemed modified to be consistent with such local law. Under such local law, certain disclaimers and limitations of this Warranty Statement may not apply to the customer. For example, some states in the United States, as well as some governments outside the United States (including provinces in Canada), may:
 - Preclude the disclaimers and limitations in this Warranty Statement from limiting the statutory rights of a consumer (e.g., the United Kingdom);
 - Otherwise restrict the ability of a manufacturer to enforce such disclaimers or limitations; or
 - Grant the customer additional warranty rights, specify the duration of implied warranties which the manufacturer cannot disclaim, or not allow limitations on the duration of implied warranties.
- FOR CONSUMER TRANSACTIONS IN AUSTRALIA AND NEW ZEALAND, THE TERMS IN THIS WARRANTY STATEMENT, EXCEPT TO THE EXTENT LAWFULLY PERMITTED, DO NOT EXCLUDE, RESTRICT, OR MODIFY, AND ARE IN ADDITION TO, THE MANDATORY STATUTORY RIGHTS APPLICABLE TO THE SALE OF HP PRODUCTS TO SUCH CUSTOMERS.

HP Year 2000 Warranty

Subject to all of the terms and limitations of the HP Limited Warranty Statement stated above, HP warrants that this HP Product will be able to accurately process date data (including, but not limited to, calculating, comparing, and sequencing) from, into, and between the twentieth and twenty-first centuries, and the years 1999 and 2000, including leap year calculations, when used in accordance with the Product documentation provided by HP (including any instructions for installing patches or upgrades), provided that all other products (e.g., hardware, software, firmware) used in combination with such HP Product(s) properly exchange date data with it. The duration of the Year 2000 warranty extends through January 31, 2001.

الفهرس التفصيلي



- أ
- إخراج عبوات الحبر ٥٣
إدخال الملفات المفردة ٣٥
إدخال عبوات الطباعة ٤٠
إغلاق الغطاء الأعلى ٥
الغطاء الأعلى ٤
تحضير أوراق الياقظات ٤٥
تعيين اللوحة Tablet ٣٠
تلقيم الطباعة بالأوراق ٧
تلقيم الطباعة بالأوراق ٧
تلقيم الطباعة بالبطاقات ٣٩
تلقيم الطباعة بالبطاقات اللاصقة ٣٨
تلقيم الطباعة بالشفافيات ٤١
تلقيم الطباعة بالمغلفات ٣٥
تنظيف عبوتي الحبر ٥٣
تنظيف كرسي عبوة الحبر ٥٥
خيار الكتاب Book ٢٩
درج الأوراق الخارجة ٧
درج الأوراق الداخلة ٧
دفع موجهي تحديد قياس الأوراق إلى الخارج ٧
دفع موجهي تحديد قياس الأوراق إلى الداخل ٣٩
رمز علبه الأدوات HP DeskJet Toolbox ٥٧
طباعة الصور المعكوسة ٢١
طباعة المغلفات ٣٥-٣٧
طباعة الملصقات الكبيرة ٤٤
طباعة الياقظات ٤٤-٤٥
عبوات الطباعة ٤
علامات التبيوب ضمن علبه الأدوات HP DeskJet Toolbox ٥٨
علامة التبيوب للألوان Color ٢١
علامة التبيوب للتجهيز Setup ٢٠
علامة التبيوب للخدمات Services ٢١
علامة التبيوب للسمات Features ٢٠
غطاء عبوة الحبر ٥
فتح الغطاء الأعلى ٤
فتحة المغلف الواحد ٣٥
فوهات الحبر ٤
كرسي العبوة ٤
مقبض الياقظات ٤٤
نقاط التماس الكهربائية ضمن العبوات ٤
وصل الشريط المتوازي ٢
وصل شريط USB ٧٩
وصل شريط الطاقة ٣
وصل شريط الطاقة بمأخذ التيار ٣
وصل وحدة الطاقة ٣
وصلات الطباعة ٢
إعادة تعبئة عبوات الحبر ٥٥
- إغلاق الغطاء الأعلى ٥
الأفقية، الطباعة Landscape ٥٩
البطاقات ٤٠
مربع تعيينات الطباعة HP Print Settings Box ٢٠
الاقتصادية السريعة (وضع الطباعة) EconoFast ٢٠ . ٤١ . ٦٠
سرعة الطباعة ٧٢
متى استعمالها ٢٠
الأقراص المرنة، طلب البرمجيات عليها ٦٤
إلغاء تثبيت برمجيات الطباعة ٢٢
الألوان
الخاطئة منها ٦٠
الرمادي المتدرج ٢٦
الناقصة منها ٦٠
إيقاف العمل بها ٢٦
خيارات الأوراق لها ٢٣
خياراتها ٢٦
سرعة طباعتها ٧٢
ضبطها ٢٦
طباعتها ٢٣ . ٢٦
كثافتها ٧٢
مربع تعيينات الطباعة HP print settings box ٢١
مشاكلها ٢٧ . ٦١
موافقتها ٢٧
انترنت، الوصول إلى موقع هيولت-باكارد و، ٦٣
أوراق الخاصة ٧٠
أوراق الصور HP Photo Paper ٣٤ . ٦٩
أوراق الصور العالية الجودة HP Premium Photo Paper ٢٤ . ٦٩
أوراق الصور الفاخرة HP Deluxe Photo Paper ٢٤ . ٦٩
أوراق عالية الجودة HP Premium Inkjet Paper ٢٤ . ٦٩
أوراق عالية الجودة السمكية HP Premium Inkjet Heavyweight Paper ٢٤ . ٦٩
أوراق اللماعة ٢٣
أوراق المكسوة ٢٣
أوراق المنقوشة ٢٣ . ٢٥
أوراق الناصعة البياض HP Bright White InkJet Paper ٢٤ . ٦٩
أوراق الياقظات HP Banner Paper ٢٤ . ٧٠
أوراق بطاقات التهئة HP Greeting Card Paper ٢٤ . ٧٠
- اتجاه الطباعة ٥٩
الاتصال المباشر بشركة هيولت-باكارد HP Direct ٧٠
الاتصال بين الطباعة والحاسوب ٢
الاتصالات USB
في وضع التشغيل أو لا ٨٣
مشاكلها ٥٨
الاتصالات بين الطباعة والحاسوب
اختبارها ١٢
إخفاؤها ١٦
ثنائية الاتجاه ٥٨ . ٦١
عبر المسرب المتتالي العام USB ٥٨
مشاكلها ٥٨
أحجام الأوراق
الخاصة ٢٨
القصوى والدنيا ٢٨
المختلفة ٢٨
والحدود الدنيا للهوامش ٦٧
وفق أنواع الأوراق ٧٣
أحجام الأوراق المختلفة ٢٨
أحجام الوسائط ٧٣
أحجام غير الاعتيادية للأوراق ٢٨
اختيار شريط الطباعة ٦١
اختيار الأوراق ٢٣-٢٥
إخراج الطباعة من الحزمة ١
إدخال العبوتين بالطباعة ٤
إدخال مغلف واحد ٣٥
أدلة الاستعمال ٦٩
الأسئلة التي يكثر طرحها حول USB ٨٣
استبدال عبوات الحبر ٤٨ . ٦٠
استبدال عبوة الحبر ٤٨
استثمارات الأعمال ٢٥
استثمارات المتعددة الأجزاء ٢٥
استهلاك الطاقة ٧٢
اشتباك الأوراق بالطابعة ٦١ . ٦٢
التخلص منه ٦٢
الورقة غير ظاهرة ٦٢
الياقظات ٤٦
لرداءة الأوراق ٢٥
الاشتراك في الطباعة ٨٥
إشعار FCC ١٠٤
إشعارات قانونية ١٠٤
الأشكال التوضيحية
مربع تعيينات الطباعة HP Print Settings Box ٢٠-٢١
أجزاء الطباعة و
إخراج الطباعة من الحزمة ١



- أوراق بطاقات هاغكي اللامعة HP Premium Glossy Hagaki
٧٠ Cards
أوراق هيولت-باكارد ٢٣
طلبها من HP ٦٩
الأوراق، راجع الياقات، البطاقات،
المقولات بالحرارة، البطاقات
اللاصقة
أوزان الوسائط المفضلة ٧٣
الأوقات اللازمة للجفاف
الشفافيات ٤١، ٤٢
الصور المطبوعة ٣٤
- ب**
الباب
باب الولوج إلى الشريط ٧٩ . ٢
شراؤه ٦٨
الولوج الخلفي ٦٢
الغطاء الأعلى ١
باب الولوج الخلفي ٦٢
رقم القطعة ٦٨
شراؤه ٦٨
باب الولوج إلى شريط الوصل ٧٩
رقم القطعة له ٦٨
شراؤه ٦٨
البديلة، العبوات ٦
البرامج
إنهاء العمل بها خلال التثبيت ١٦
البرامج المحركة
البدائل ٩٦
إلغاء تثبيتها ٢٢
المفضلة ٩٥
تثبيتها لدوس ٩٥
تحديثاتها ٦٣
تعريفها ٩٥
وجودها للطباعة ٦٦
البرامج المساعدة HP DeskJet Utilities ٥٦
البرمجيات
إلغاء تثبيتها ٢٢
الواقية من الطفيليات ١٥
تثبيت البرامج المجانية ١٢
تثبيتها ٩-١٧
تثبيتها على حاسوب متصل
مباشرة ١٠-١٤
برمجيات الطباعة ١٩
إلغاء تثبيتها ٢٢
تثبيتها ٩-١٧
تثبيتها على حاسوب موصول مباشرة
بالشبكة الحاسوبية ١٠-١٤
- ٨٠ USB تثبيتها ل
تحديثاتها و، ٦٣
مربع تعيينات الطباعة HP Print
Settings Box ١٩
برمجيات الطباعة للشبكة الحاسوبية
تجهيزها ٨٧
برمجيات الطباعة للشبكة الحاسوبية
تجهيزها ٨٩
برمجيات المجانية ١٢، ٥٨
البرمجيات الواقية من الطفيليات
الحاسوبية
إنهاء العمل بها عند التثبيت ١٥
البرنامج المحرك
منفذ USB ٨٠
البرنامج المحرك للطباعة، راجع برمجيات
الطباعة
برنامج علب الأدوات HP Toolbox ٥١
الوصول إليه ٥٦
حواله ٥٧
خيارات التشبيك ٥٧
رمزه ١٨
علامة التبويب لحل المشاكل
٥٧ Troubleshooting
علامة التبويب لخدمات الطباعة
Printer Services ١٨، ٥٧
علامة التبويب للتشبيك
Networking ٥٧، ٩٣
موقعه ٥٧
البطاقات
اتجاه طباعتها ٤٠
اختيار الأوراق لها ٣٩، ٧٣
الأحجام غير الاعتيادية لها ٤٠
الحدود الدنيا لهوامشها ٦٧
تعيينات الطباعة لها ٣٩
طباعتها ٣٩
قياساتها ٧٣
كدستها ٣٩
البطاقات البريدية ٣٩
بطاقات التعريف ٣٩
بطاقات التهنئة ٣٩
بطاقات الفهرسة ٣٩
البطاقات اللاصقة
اختيار أنواعها للاستعمال ٢٨، ٧٣
إدخال صفحاتها بالطباعة ٣٨
الأنواع غير الصالحة منها ٣٨
تعيينات الطباعة لها ٣٨
طباعتها ٣٨
والأوراق العالقة ٦١، ٦٢
البطاقات اللاصقة المفضلة لطباعة ضخ
الحبر ٣٨
- ٣٩ بطاقات الوصفات
بيئة التشغيل ٧٢
- ت**
التباعد بين الأسطر ٩٩
التجهيز
برمجيات USB ٨٠
برمجيات الطباعة ٩-١٤
برمجيات الطباعة للحواسيب
الموصولة مباشرة ١١
لوحة التحكم بالطباعة لدوس HP
DeskJet Control Panel for
٩٧ DOS
تجهيز الطباعة هـ
تجهيز وضع الطباعة ضمن شبكة
حاسوبية ٩٣
التجهيز، علامة تبويب Setup ٢٠
تحديثات البرمجيات ٦٣
تحسين أداء الطباعة ٦٦
تحضير أوراق الياقات ٤٥
ترتيب عبوتي الحبر ٥١، ٥٩، ٦٠
تسرب الحبر من العبوات المعاد تعبئتها
٥٥
تشغيل الطباعة وإيقاف تشغيلها ٣
تشغيل، زره ٣، ٤، ٧٢
تظهير الأفلام ٣٣
تظهير الأفلام الرقمية ٢٣
تعيين نوع الأوراق Paper Type ٢٠
التعيينات الافتراضية
تعيين الطباعة الافتراضية ١٧
مجموعات الخطوط ٩٩
التعيينات الطباعة ٩٥، ٩٩
الألوان ٢٦
البطاقات ٣٩
البطاقات اللاصقة ٣٨
الرمادي المتدرج ٢٦
الشفافيات ٤١
الصور ٣٤
الطباعة المعكوسة ٣١
الطباعة على الوجهين ٢٩
المغلقات ٣٥
المصققات الكبيرة ٤٣
الياقات ٤٤
صفحات عدة على الورقة الواحدة
٣٢
التفضيلات، راجع مربع تعيينات الطباعة
HP Print Settings Box
تقنية الطباعة ٧٢
تقنية كولورسمارت ٢ ColorSmart II ٢٦



- تلمخ الحبر ٢٥
تلقيم الطابعة بالأوراق ٧
التعليمات الأساسية ٧
الشفافيات ٤٢
المغلقات ٣٧
المنقولات بالحرارة ٤٧
أوراق الصور ٣٤
أوراق الياقظات ٤٥
سماكة البطاقات ٤٠
صفحات البطاقات اللاصقة ٣٨
تنظيف باب الولوج الخلفي، راجع باب الولوج الخلفي
تنظيف عبوات الحبر ٦٠ . ٥٢
التوافق مع البرمجيات ٧٢
- ج**
الجزء، الأجزاء، أجزاء الطابعة هـ
جودة الطابعة
اختيارها ٢٧ . ٢٠
استعمال العبوات المعاد تعبئتها ٥٥
الشفافيات ٤١
تحسينها ٦٠ . ٢٠
تلمخ الحبر ٣٠
تنظيف عبوات الحبر ٥١
لطباعة الصور ٣٤
مع سلاسل USB ٨٤
وضع Best ٢٠ . ٢٦ . ٢٧ . ٣٠ . ٤١
وضع EconoFast ٢٠ . ٣٠ . ٤١
وضع Normal ٢٠ . ٢٦ . ٣٨ . ٤٠
- ح**
الحاسوب
الاتصال بالطابعة ١٦
التحكم بالطابعة من الحاسوب ١٩
الذاكرة الحية وسرعة الطابعة ٦٦
إلغاء تثبيت برمجيات الطابعة ٢٢
المعالج الدقيق وسرعة الطابعة ٦٦
إنشاء الملفات من الصور ٣٣
برمجيات الطابعة ٨٦
تبيين مقدار الذاكرة الحية ٧٥
تجهيز برمجيات الطابعة ٩-١٧
حجم القرص الثابت ٧٥
متطلبات النظام ٧٥
وصل شريط USB ٧٩
وصل شريط الطاقة ٣
- الحبر
إعادة تعبئة العبوات ٥٦
الألوان غير المتطابقة ٥٩ . ٦٠
- تبديل عبوات الحبر ٤٨
ترتيب عبوتي الحبر ٥٢
تسربه ٢٥ . ٦٠
تلمخه ٣٠ . ٦٠
ضبط كميته ٦٠
عدم التصاقه بالورقة ٢٥
- الحجم
الأوراق ٢٣
المواصفات ٧٣
الوسائط ٧٣
الحجم، أحجام الأوراق
تعيينه ٢٨
خيارات الأحجام ٢٨
حدة الألوان ٢٦
الحرارة المفضلة
لعبوات الحبر ٥٠
الحرارة، مداها لحفظ العبوات ٥٠
الحصول على البرامج إلكترونياً ٦٣
الحصول على المساعدة، راجع المساعدة
حفظ عبوات الحبر ٥٠
حل المشاكل Troubleshooting، علامة
تبويب ٥٧
حل المشاكل ٥٨-٦٤
حماية الأطفال من عبوات الحبر ٥٣
- خ**
خدمات الطابعة، علامة تبويب Printer Services ٥٧
ترتيب العبوتين ٢١ . ٥١
تنظيف العبوتين ٥١
الخدمات، علامة تبويب Services ٢١
الخدمة المرتقبة من الطابعة ٧٢
الخطوط الداخلية ١٠٠
الخطوط القابلة لتعديل المقاييس ١٠٠
الخطوط المتوفرة ٩٩
الخطوط النقطية ١٠٠
خيار الكتاب Book ٢٩
خيار المصقات الكبيرة Poster ٢٠ . ٤٣
خيار الورقة المفردة Cut-Sheet ٤٦
خيارات الطابعة
الاتجاه الأفقي ٢٠
الرمادي المتدرج ٢١ . ٢٦
الصفحات المتعددة على الورقة
الواحدة ٢٠
الطابعة النقطية ٢٦
الطابعة بالأبيض والأسود ٢١
الطابعة على الوجهين ٢٠
العكس الأفقي ٢٠ . ٣١
الكثافة ٢٦
- المصقات الكبيرة ٢٠
المنقولات بالحرارة ٢٠ . ٣١
النسخ المتعددة ٢٠
اليقظات ٤٤
حفظ الاختيارات ٢١
طباعة الورقة المفردة ٤٦
- د**
الداخلية، الخطوط ١٠٠
درج الأوراق
موجها تحديد قياس الأوراق ٧،
٣٧ . ٣٩ . ٨
وضع الأوراق فيه ٧
الداخلة ٧٣
الخارجة ٧٣
سعته ٧٣
درج الأوراق الخارجة ٧٣ . ٧
درج الأوراق الداخلة ٧
استعماله ٧
سعته ٧٣
الدعم الفني ٩٤
الدعوات ٢٤
دفع موجهي تحديد الأوراق إلى الداخل
٣٧ . ٣٩
دليل الاستعمال، طلب الأدلة ٧٠
أدلة الاستعمال باللغات الأجنبية ٧٠
دوس، الطباعة منه ٩٤-١٠٣
الدولية،
أدلة الاستعمال ٦٩
مجموعات الخطوط ٩٩
مجموعات الرموز ١٠١
- ذ**
الذاكرة الحية المطلوبة ٧٥
- ر**
الرسوم، الأوراق الصالحة لها ٢٣
الرقم، أرقام القطع ٦
القطع والملحقات ٦٨
لعبوات الحبر ٤٨ . ٥٥
الرمادي المتدرج
الاستعمال غير المقصود له ٦٠
الطابعة به ٢١
المسودات ٢٦
تشغيله وإيقاف العمل به ٢٦



ض

- ضبط الألوان ٢٦
- الضجيج ٧٣
- الضرر من العبوات المعاد تعبئتها ٥٥
- الضمان
- تمديده ٦٥
- استثناء عبوات الحبر المعاد تعبئتها ٥٥
- ضوء استئناف التشغيل ٧٢
- ضوء التشغيل ٧٢
- ضوء الياقات ٤٤
- ضوء عبوة الحبر ٧٢
- ضوء، الأضواء
- استئناف التشغيل ٤٥
- التشغيل ٤
- الياقات ٤٤
- عبوات الحبر ٥٠ . ٦ . ٤

ط

- الطابعة
- اختبار الاتصالات ١٢
- اختيار المنفذ ١
- إخراجها من الحزمة ١
- الاتصالات مع الحاسوب ١٦
- الأجزاء هـ
- الأشربة المفضلة هـ
- البرامج المحركة لدوس ٩٤
- البرامج المحركة وجودة الطباعة ٦٦
- البرمجيات ٨٥
- التجهيز هـ
- التحكم بها من الحاسوب ١٩
- التشغيل وإيقاف التشغيل ٣
- الخطوط الداخلية ١٠٠
- السرعات ٧٢
- السرعة وسلسلة USB ٨٣
- السمات و
- القطع والملحقات ٧٠
- القياسات ٧٢
- المزيد من المعلومات إلكترونياً ٦٣
- المساعدة المدمجة و
- المشاركة بها ٨٩
- المشاركة بها ضمن سلسلة USB ٨٤
- المشاركة بها في شبكة حاسوبية ٨٥
- المشاركة محلياً ٨٥
- المعلومات على النسيج العالمي ٧٠
- الملحقات هـ
- المواصفات ٧٢
- الموصولة عبر الشبكة الحاسوبية ٨٦
- الوزن ٧٢

- وصله بالطابعة ٧٨
- الشريط، الأشربة هـ
- اختبارها ٦١
- أرقام القطع لها ٦٨
- المفضلة هـ، ٦٨
- وصلها ١٥ . ٢ . ٣
- الشفافيات
- اختيار أنواعها ٤١
- الطرف اللاصق ٤١
- الكتابة عليها ٤١
- تعيينات الطباعة ٤١
- جودة الطباعة ٤١
- طباعتها ٤١-٤٢
- طباعتها معكوسة ٣١
- مشاكلها ٤٢
- الشفافيات العالية الجودة HP Premium Inkjet Transparency Film
- ٧٠ . ٢٤

- الشفافيات العالية الجودة السريعة
- الجفاف HP Premium Inkjet Rapid-Dry Transparencies
- ٧٠ . ٤١ . ٢٤
- شهادة الضمان ١٠٥

ص

- الصفحات الفارغة ٥٩
- الصفحات المتعددة على الورقة الواحدة ٣٢ . ٢٠
- الصور
- مسحها ضوئياً ٣٣
- تأثير الرطوبة ٣٤
- المعكوسة ٣١
- تجفيفها ٣٤
- أنواع الأوراق المفضلة ٣٤
- الأوراق الصالحة لها ٢٣ . ٢٤
- الأوراق المفضلة ٢٣
- صفحات متعدد على الورقة الواحدة ٣٢
- طباعتها ٢٣-٣٤
- تظهير الأقلام الرقمية ٣٣
- سرعة طباعتها ٥٤
- الصيانة
- التنظيف ٦٦
- علامة تنويب خدمات الطابعة
- Printer Services ٢١
- عنوان الموقع على النسيج العالمي ٥٤

- الرمادي المتدرج، خيار الطباعة به Print in Grayscale ٢٦
- الرمز على الشاشة
- برنامج عليه الأدوات HP Toolbox ١٨
- محرك الأقراص المدمجة ١١
- الرموز والأحرف ١٠١ . ٩٩

ز

- زر استئناف التشغيل ٤١ . ٤٥ . ٦٢ . ٧٢
- زر، الأزرار
- زر F1 و
- زر استئناف التشغيل ٤١ . ٤٥ . ٩٩ . ٦٢
- زر التعليمات Help و
- زر الطاقة ٤ . ٣

س

- سؤال، أسئلة
- التي يكثر طرحها حول USB ٨٣
- حول الطباعة ٦٢
- سرعة الطباعة
- الأسود ٧٢
- الألوان ٧٢
- الشفافيات ٤١
- المواصفات ٧٢
- سرعة الطباعة ٤١ . ٥٨ . ٧٢
- سرعة الطباعة بالألوان ٧٢
- سرعة الطباعة بالحبر الأسود ٧٢
- سعة درج الأوراق الداخلة ٧
- سمات الطباعة و

ش

- الشبكات
- المشاركة بالطابعة عليها ٨٥
- الشبكة الحاسوبية ٩٣
- الحصول على المعلومات إلكترونياً ٩٣
- وصل الطباعة بها ٨٥
- برمجيات الطباعة ٨٦
- شريط الطاقة هـ
- رقم القطع ٦٨
- فصله خلال التنظيف ٥٣
- وصله ٣
- شراؤه ٦٨
- شريط المهام ضمن Windows ٥٨
- شريط الوصل الثنائي الاتجاه هـ، ٦١
- الشريط على عبوات الحبر ٤
- شريط وصل USB



- الوصل بشبكة حاسوبية ٨٥
الوصلات ٢ . ١٥
أنواع الأشرطة ٢
تثبيت برمجيات USB ٨٠
تجهيز الطابعة الموصولة بشبكة حاسوبية ٨٩
تحديثات البرمجيات المحركة ٦٣
تحسين الأداء ٦٦
ترتيب العيوتين ١٨
تشغيلها ٣
تصليحها ٦٣
تلقيمها بالأوراق ٧
حفظ التعيينات ٢١
حل المشاكل على الشبكة الحاسوبية ٩٣
درج الأوراق الخارجة ٧
درج الأوراق الداخلة ٧
درجا الأوراق ٧٣ . ٧
دليل الاستعمال ٦٩
دوس والبرامج المحركة له ٩٤
رموز الطبط والتحكم ١٠٠
سعتها ٧
شريط الطابعة ٦١
شريط الطاقة ٣
صيانتها ٢١
كيفية الوصل ٣
محتويات الحزمة هـ
مربع تعيينات الطابعة HP Print Settings Box ١٩
موجها تحديد قياس الأوراق ٧
وصل منفذ USB ٧٩
الطابعة الموصولة بالشبكة الحاسوبية ٨٦
الطاقة، استهلاكها ٧٢
الطاقة، وصل الطابعة بها ٣
الطابعة
- الألوان ٢٦
البطاقات ٣٩
البطاقات اللاصقة ٣٨
الجودة ٥٢
الشفافيات ٤١-٤٢
الصور ٣٣-٣٤
الفاكس ٦٠
المسودات ٢١
المعكوسة ٣١
المغلقات ٣٥-٣٧
المصقات الكبيرة ٢٠ . ٤٣
المنقولات بالحرارة ٤٧
اليافطات ٤٤-٤٦ . ٦١
تحسين السرعة مع USB ٨٤
صفحات متعددة على ورقة واحدة ٣٢
صفحة الاختبار الذاتي ١٨
- على الوجهين ٢٩
مشاكل الألوان ٦٠
من تطبيقات دوس و
الطابعة المعكوسة ٣١
الطابعة بالأسود ٢١ . ٢٦
الطابعة بالرمادي المتدرج ٢١
الطابعة صفحة الاختبار الذاتي ١٨
الطابعة على الوجهين ٢٩
اختيار الأوراق لها ٢٣
الأوراق لها ٢٣
التلطيخ ٣٠
خيار الكتاب Book ٢٩
خيار اللوحة Tablet ٣٠
مربع تعيينات الطابعة HP Print Settings Box ٢٠
مشاكلها ٣٠
الطابعة غير الواضحة ٤٦ . ٦٠
الطلب
العناوين له ٧٠
أدلة الاستعمال ٦٩
التحديثات البرمجية ٦٣
القطع والملحقات ٧٠
- طلبها ٦٨
فوهات الحبر ٤
مشاكلها ٥٠ . ٥٩ . ٦٠
نزع الشريط ٤
نقاط التماس الكهربائية ٤
وضعها في الكرسي ٥
عتاد جديد، مربع وجود New Hardware Found ١١
العدد الأقصى للمغلقات في الكدسة ٣٦
العكس الأفقي flip horizontal
الشفافيات ٤١
المنقولات بالحرارة ٣١ . ٤٧
تعيينات الطابعة ٣١
مربع تعيينات الطابعة HP print settings box ٢٠
علامة التبويب للألوان Color ٢١
علامة التبويب للتشبيك Networking ٥٧
علامة التبويب للسمات Features ٢٠
عناوين لطلب القطع ٧٠
- غ
الغطاء الأعلى ٤
رقم القطعة ٦٨
شراؤها ٦٨
غطاء عبوة الحبر ٥
- ف
الفاكس، مشاكل طباعته ٥٩
فتح الغطاء الأعلى ٤
فتحة الغطاء ٤
فرز الصفحات المطبوعة ٢٠
فوهات الحبر ٤
- ق
قرص الخطوط Regional Font Support Disk ١٠١
قياسات الأوراق ٧٣
- ك
الكثافة ٧٢
كثافة الطابعة بالألوان ٧٢
كثافة الطابعة بالحبر الأسود ٧٢
كرسي عبوة الحبر ٤
كمود الورقة ٢٣
صورة الكرسي ٤
ضرورة وجود اثنتين ٥
ضوؤها ٤٩



ل

اللغات، مجموعات الخطوط لها ٩٩
اللوحة Tablet، خيار ٢٩ . ٢٠
لوحة التحكم بالطباعة لدوس HP
DeskJet Control Panel for
DOS ٩٤

م

مأخذ التيار ٣
متطلبات الذاكرة الحية ٧٥
متطلبات الطاقة ٧٢
المتعددة، خيار الصفحات المتعددة على
الورقة الواحدة ٣٢
المتوازي، الشريط، وصله ٢
مجموعات الخطوط ٩٩
مجموعات الرموز ١٠١
مجموعات الرموز للغات ١٠١
المخططات ٢٣
مربع اتفاقية الاستعمال لشركة هيولت-
باكارد ١١
مربع تعيينات الطباعة HP print settings
box ١٩-٢١
راجع تعيينات الطباعة
الغرض منه ٢٠
الوصول إليه ١٩
تعيين الطباعة المرتبة ٢٠
تعيين الطباعة بالرمادي المتدرج
٢١
تعيين الطباعة على الوجهين ٢٠
تعيين العكس الأفقي Flip
Horizontal ٢٠
تعيين الكتاب Book ٢٩
تعيين اللوحة Tablet ٣٠
تعيين الورقة المفردة Cut-Sheet
٢٠ . ٤٦
تعيين الياقطة Banner ٢٠ . ٤٤
تعيين جودة الطباعة ٢٠
تعيين عدد النسخ ٢٩
تعيينات الألوان ٢٦
خيارات اتجاه الطباعة ٢٠
خيارات أحجام الأوراق ٢٨
خيارات أنواع الأوراق ٢٠
خيارات طباعة المصقات Poster
Printing ٢٠
خيارات عدد الصفحات على الورقة
الواحدة ٢٠
ضبط الألوان ٢٦
علامة التيبوب للألوان Color ٢١

علامة التيبوب للتجهيز Setup ٢٠
علامة التيبوب للخدمات Services
٢١
علامة التيبوب للسمات Features
٢٠
مربعات الحوار، راجع مربع تعيينات
الطباعة HP print settings
box وبرنامج علبة الأدوات
HP Toolbox
المرتبة، الطباعة ٢٠
المساعدة
F1 على لوحة المفاتيح و
الدعم التقني ٦٣
إلكترونياً ٦٣
النسيج العالمي ومنتديات
المستخدمين و، ٦٣
علبة الأدوات HP DeskJet Toolbox
٥٧
على الطباعة و
مشاكلها، راجع المشاكل
مصادر المعلومات و
مساعدة المستخدمين ٦٤
أرقام الهاتف ٦٥
الموقع على النسيج العالمي ٥٤
مساعدة المستخدمين إلكترونياً ٦٣
مسح الصور ضوئياً ٣٣
مسرب USB
اصطلاحات التسمية ٨٤
الأسئلة التي يكثر طرحها ٨٣
التجهيز ٨٤
التعريف والوصل ٨٢
المنفذ ٨٣
تحسين السرعة ٨٤
تعريفه ٨٣
تمكين المنفذ ٨٣
شاشات التجهيز ٨٤
وحدة التحكم بالمضيف ٨٣
وحدة الوصل ٨٣
وحدة الوصل الرئيسية ٨٣
وصل الشريط ٧٩
المسرب المتتالي العام، راجع مسرب
USB
المشاركة المحلية الشبكية بالطباعة ٨٥
المشاركة المحلية بالطباعة ٨٥
تجهيزها ٨٦
المشاكل
إخفاق اختبار الاتصالات ٥٨
إدخال خاطئ للأوراق ٥٨
استعمال عيوب الحبر المعاد
تعبئتها ٥٥

اشتباك الأوراق بالطباعة ٥٧ . ٦٢
الألوان باهتة ٦٠
الألوان خاطئة ٦٠
الألوان متداخلة ٥٩
الألوان المتسرية إلى بعضها
البعض ٦٠
الألوان ناقصة ٦٠
الألوان ناقصة أو خاطئة ٦٠
الأوراق متضررة ٢٥
الحبر المتسرب ٣٠
الحبر غير المنتظم ٥٩ . ٦٠
الحبر لا يجف على البطاقات
اللاصقة ٢٨
الحبر يتسبب بالتلطيخ ٦٠
الحبر يتسرب على الورقة ٥١ . ٥٥
الرسوم في موقع خاطئ ٥٩
الطابعات الموصولة بشبكة
حاسوبية ٩٣
الطباعة الملطخة ٦٠
الطباعة مشوشة ٦٠
الطباعة منحدرتة على الصفحة ٥٩
العبوات ٥٩ . ٦٠
القرص المدمج عاطل ٥٨
المساعدة من برنامج علبة الأدوات
HP DeskJet Toolbox ٥٧
المغلقات ٣٧
النصوص أو الرسوم الخاطئة
الموقع ٥٩
النصوص أو الرسوم الناقصة ٦٠
النصوص في موقع خاطئ ٥٩
النصوص مطبوعة فيما يتعدى
الهوامش ٥٩
الهوامش ٥٩
الألوان المطبوعة ٢٧
انتظار صدور المطبوعات ٥٨
أنواع الأوراق غير الصالحة ٢٥
أوراق البطاقات اللاصقة ٢٨
تثبيت برمجيات الطباعة ١٥
تثبيت لوحة التحكم لدوس ٩٧
تجنب المشاكل للعبوات ٥٠ . ٥٣
جودة الطباعة ٦٠
شريط الوصل الخاطئ ٥٨
صدور الأوراق ٦٢
صدور صفحات بيضاء ٥٩
ضوء التشغيل منطفئ ٥٨
طباعة الشفافيات ٤٢
طباعة الفاكس ٥٩
طباعة المغلقات ٣٥ . ٣٧



نظام دوس DOS
مجموعات الخطوط ١٠١
المساعدة ٩٨
تثبيت لوحة التحكم HP DeskJet
Control Panel for DOS ٩٧
تثبيت البرامج المحركة ٩٥
الخطوط المدمجة ١٠٠
عدد الأسط بالصفحة ٩٩
تعيينات الطباعة ٩٨
أوامر الطباعة والتحكم بها ١٠٠
البرامج المحركة ٩٤
الطباعة من دوس ٩٤-١٠٣
توصيات البرامج المحركة ٩٥
متطلبات النظام ٧٥
الطباعة النقطية ٢٦
النظام، متطلباته ٧٥
نقاط التماس الكهربائية على العبوات ٤
نوع الأوراق
الأوراق الخاصة ٣٩، ٤٤، ٤٧
الشفافيات الأخرى ٤١
الشفافيات العالية الجودة السريعة
الجفاف HP Premium Inkjet
Rapid-Dry Transparencies ٤١
المنقولات بالحرارة HP Iron-on T-
Shirt Transfers ٤٧
أوراق الصور HP Photo Paper ٣٤
أوراق الصور الأخرى ٣٤
أوراق الصور الفاخرة HP Deluxe
Photo Paper ٣٤
أوراق اليافطات HP Banner Paper ٤٤
أوراق بطاقات التهنئة HP
Greeting Card Paper ٣٩
أوراق بطاقات التهنئة للماعة HP
Glossy Greeting Card
Paper ٣٩
نوع، أنواع الأوراق ٢٤
هاتف، أرقامه لطلب القطع ٧٠

هـ

الهوامش ٥٩
اليافطات ٦٧
أحجام الأوراق ٥٩
الحدود الدنيا وفق أنواع الأوراق
٦٧
مشاكلها ٥٩، ٦٠
هوامش الطباعة ٦٧
هيويت-باكارد، الاتصال بالشركة
إلكترونياً ٦٣

مقبض اليافطات ٤٤، ٧٢
ملاسة الأوراق ٢٣
الملحقات
صورتها و
أرقام الهاتف للطلب ٧٠
الملصقات الكبيرة
طباعتها ٤٣
منتديات المستعملين ٦٣
المساعدة الإلكترونية
الصيانة عبر موقع النسيج العالمي
و، ٥٤
المنفذ
اختياره للشريط المتوازي ١١
USB ٧٨
منفذ USB
البرنامج المحرك ٧٩
وصله بالطابعة ٧٨
المنقولات بالحرارة
اختيار الأوراق لها ٢٣
الطباعة العكوسة أفقياً ٣١
طباعتها ٤٧
المنقولات بالحرارة HP Iron-on T-Shirt
Transfers ٧٠، ٢٥
مواد التوضيب، نزعها ١
مواد، أرقام الهاتف لطلبها ٧٠
المواصفات ٧٢
المواصفات الفنية ٧٢
موجها تحديد قياس الأوراق ٧
موجها تحديد قياس الأوراق ٧، ٨،
٣٧، ٣٩
موزع الطباعة الخارجي HP JetDirect
External Print Server ٨٥، ٦٨
موزعات الطباعة ٨٦
أرقام القطع لها ٦٨
موزع HP JetDirect 170X ٦٨
موزع HP JetDirect 300X ٦٨
موزع HP JetDirect 500X ٦٨
موزع HP JetDirect EX Plus3 ٦٨
موزع HP JetDirect EX Plus ٦٨
موقع شركة هيويت-باكارد على النسيج
العالمي ٦٣

ن

النافذة، المغلفات ذات النوافذ ٣٥
النسخات المتعددة ٢٠
النسيج العالمي ٦٣
الصيانة ٥٤
موقع هيويت-باكارد و، ٦٣
نصاعة الورقة ٢٣
أنظمة التشغيل المدعومة ٧٥

طباعة اليافطات ٤٦، ٦١
طباعة رديئة ٥١، ٦٠
ظهور إشعار الطابعة لا تتجاوب
Printer Not Responding ٥٨
ظهور إشعار حدوث مشكلة
There is a Problem ٥٨
عبوات الحبر ٥٥
عبوة حبر واحدة فقط ٥٠
عدم صدور الأوراق ٥٨
غطاء الطابعة مفتوح ٥٨
وصلات USB ٦٠
وصلات الطابعة غير محكمة ٥٨
مشاكل الطباعة ٥١، ٦٠
المشاكل الكهربائية من العبوات المعاد
تعبئتها ٥٥
مشاكل جودة الطباعة ٥١، ٦٠
مشير LED، إشعار حوله ١٠٤
المطابقة بين الألوان ٢٧
معالجة الأوراق العالقة ٦٢
المغلفات
أحجامها ٣٦
اختيارها ٣٥، ٧٣
الأنواع غير الصالحة منها ٢٥،
٣٥
الحدود الدنيا لهوامشها ٦٧
الصغيرة ٣٧
اللماعة ٢٥
المتضررة ٢٥
المتعددة ٣٦
المنقوشة ٢٥
تعيينات الطباعة لها ٣٥، ٣٦
ذات النوافذ ٢٥
طباعتها ٣٥-٣٧
عددها الأقصى في الكدسة ٣٦
فتحة المغلف الواحد ٣٥
قياساتها ٧٤
مشاكلها ٣٧
المغلفات المتعددة ٣٦
المغلفات المفردة ٣٥
المفضلة، أنواع الأوراق
أرقام القطع ٦٩
اقتراحات للاستعمال ٢٣
الأنواع غير الصالحة ٢٥
الصور ٢٣
قائمة بها ٢٤
للبطاقات ٢٩
للشفافيات ٤١
للمنقولات بالحرارة ٤٧
اليافطات ٤٤



و

- وحدة الطاقة ٣
وصل شريط الطاقة ٣
وصلة المقابس، استعمالها مع الطابعة ٣
وضع الجودة العالية Best ٢٦، ٢٧،
٤١، ٣٠.
جودة الطباعة ٢٠
سرعة الطباعة ٧٢
وضع الطباعة ٦١
الجودة العالية Best ٧٢
المسودات ٢٠
الاقتصادية السريعة EconoFast ٧٢
العادية Normal ٧٢
سرعة الطباعة ٧٢
راجع جودة الطباعة
وضع الطباعة الاقتصادي ٢٠
وضع المسودة ٢٠
ويندوز، نظام تشغيل Windows
التوافق ٧٥
الحصول على البرامج المحركة
للطباعة ٦٣
الطباعة ضمن شبكة ٨٦
الوصول إلى برنامج علية الأدوات
HP DeskJet Toolbox ٥٦
أنظمة التشغيل المتوافقة ٧٥
إنهاء البرامج المفتوحة ١٦
تحديثات البرامج ٦٣
تعيين الطباعة الافتراضية ١٧
متطلبات النظام ٧٥
مربع تعيينات الطباعة HP Print
Settings Box ١٩
- ي
- ياقظات
- أحجامها ٧٣
اختيار الأوراق لها ٧٣، ٤٤
اشتراكها بالطابعة ٤٦
الحدود الدنيا لهوامشها ٦٧
أنواع الأوراق غير الصالحة لها
٦١
تحضير الأوراق لها ٤٥
تعيينات الطباعة لها ٤٤
طباعتها ٤٤-٤٦
مشاكل هوامشها ٦١
مشاكل وضعها في الطباعة ٦١
مشاكلها ٦١
- واجهه الإدخال والإخراج ٧٢
وجه الطباعة للورقة ٨
وحدة الطاقة هـ، ٣، ٦٨
بيان خاص بها ١٠٤
رقم القطعة ٦٨
شراؤها ٦٨
الورق، الأوراق
اتجاه طباعتها ٦٠
أحوالها ٢٥
اختيارها ٦٠
اختيارها ٢٣-٢٥
أرقام القطع لها ٦٩
إضافتها ٧
الأنواع الصالحة منها ٢٣-٢٥
الأنواع المفضلة ٢٣
الأنواع غير الصالحة منها ٢٥
الحدود الدنيا وفق أنواعها ٦٧
الطباعة على الوجهين ٢٣
المكسوة ٢٣
المقوشة ٢٥
المواصفات ٧٣
الناصعة البياض ٢٣
الوجه المخصص للطباعة إلى الأسفل
٢٧، ٨
أنواعها ٢٤
أوزانها ٢٣، ٧٣
تلقيم الطباعة بها ٧
خيارات الأحجام ٢٣
درجيتها ٧
طولها وعرضها ٢٨
قياساتها ٧٣
كمودها ٢٣
كيفية تلقيم الطباعة بها ٧
لطباعات بخ الحبر ٢٥
لطباعة الصور ٢٤
للاستنساخ ٢٣
للصور ٢٣
للصور الشمسية ٢٣
مشاكلها إخراجها ٥٨
نصاعتها ٢٣
هيولت-باكارد ٢٣
- الوزن
الأوراق ٢٣، ٧٣
المفضل للوسائط ٧٣
الوصل
الشريط المتوازي ٢
شريط الطاقة ٣

السمات البيئية لطابعة HP DeskJet

عبوات الحبر: تجري شركة هيولت-باكارد عدة برامج تجريبية في دول مختلفة لاسترجاع عبوات الحبر المستعملة واستخلاص مكوناتها وابتكار وسائل لتصريفها ترعى سلامة البيئة. الرجاء الاتصال بوكيل شركة هيولت-باكارد للمزيد من المعلومات.

الأوراق: جرى تصميم هذه الطابعات لتتلاءم مع الوسائط المدورة. كما تتم طباعة أدلة الاستعمال على الأوراق المدورة، عند الإمكان، وفق أوضاع الأقطار المختلفة.

استهلاك الطاقة

تم تصميم هذه الطابعة مع أخذ توفير الطاقة بعين الاعتبار. فهي تستعمل أقل من 5 واط في وضع الانتظار. وتفيد شركة هيولت-باكارد، بصفتها شريكة في برنامج ENERGY STAR، أن هذه المنتجات تفي بتوجيهات ENERGY STAR للاستعمال الفعال للطاقة.



استهلاك الطاقة في وضع الإطفاء: تستهلك الطاقة وهي في وضع الإطفاء قدرًا ضئيلاً من الطاقة. ولتجنب هذا الاستهلاك، يمكن إطفاء الطابعة وفصل شريط الطاقة من مأخذ التيار.

حماية البيئة

تعمل شركة هيولت-باكارد باستمرار على تحسين تصاميم مجموعات الطابعات HP DeskJet، سعياً إلى الحد، بقدر الإمكان، من الأثر السلبي الذي قد يطرأ على بيئة أماكن العمل وأماكن تصنيع الطابعات وشحنها واستعمالها، وللمحد كذلك من الأثر السلبي الذي قد ينجم عن تصريف الطابعات يوم تنتهي صلاحيتها للعمل.

تخفيض وإزالة

وقاية طبقة الأوزون: تخلت شركة هيولت-باكارد عن استعمال كافة المواد الكيميائية التي تستنفد طبقة الأوزون (مثل مواد الكلوروفلوروكربون) في عمليات تصنيع منتجاتها.

عدد القطع: منذ ابتداء مرحلة التصميم، خفضت شركة هيولت-باكارد من استعمال القطع قدر الإمكان لتخفيض الكلفة خلال التصنيع والمعالجة بعد انتهاء الخدمة.

حزم الطابعات: تم اختيار مواد التوضيب لهذه الطابعة بشكل يوفر الحماية القصوى بأقل كلفة، ويقلل من الأثر السلبي على البيئة ويسهل التدوير. ويساهم التصميم المتين لطابعات HP DeskJet في تقليص مواد التوضيب وتقليل الأضرار.

تدوير

تم اعتماد التصاميم التي تأخذ التدوير بعين الاعتبار لهذه الطابعات. فكمية المواد المستعملة فيها عند الحد الأدنى الممكن، والمواد المختلفة الأنواع يسهل فصلها عن بعضها البعض. والوصلات سهلة البلوغ والفصل. وقد جرى تصميم القطع ذات الأولوية بشكل يسهل الوصول إليها للفك والتصليح. وجرى الاقتصار على لونين للقطع البلاستيكية لتسهيل تدويرها.

القطع البلاستيكية: تحمل القطع البلاستيكية الأساسية علامة تشير إلى محتواها من البلاستيك لتسهيل التدوير.

مصادر المعلومات على الإنترنت حول طابعات DeskJet*

المعلومات حول المزيد من المنتجات:

<http://www.hp.com>

مساعدة المستخدمين:

http://www.hp.com/support/home_products

*المعلومات في هذه المواقع على التسيح العالمي (الإنترنت) قد تكون متوفرة باللغة الإنكليزية فقط.



طبع على ورق معاد التدوير.



* C 6 4 1 1 - 9 0 0 2 8 *

باللغة العربية

رقم القطعة C6411-90028

طبع في ألمانيا. ٩٩/٣

