

kiat kilat

hp deskjet seri 845c/825c

Daftar Isi

belajar tentang pencetak Anda	1
<i>memperkenalkan pencetak deskjet hp seri 845c/825c</i>	2
<i>istilah-istilah dan konvensi</i>	3
<i>catatan dan pengakuan</i>	5
<i>belajar tentang fungsi-fungsi istimewa pencetak Anda</i>	6
<i>memakai baki kertas</i>	8
<i>mencetak dengan pencetak deskjet hp seri 845c/825c</i>	10
<i>menyetel batas pinggir cetak</i>	12
<i>menggunakan ikon taskbar</i>	13
mencetak pada kertas dan media lainnya	15
<i>amplop</i>	16
<i>lembaran transparan OHP</i>	21
<i>label</i>	23
<i>kartu nama, kartu indeks, dan media kecil lainnya</i>	26
<i>foto</i>	29
<i>kartu ucapan selamat</i>	32
<i>poster</i>	35
<i>spanduk</i>	37
<i>memindahkan gambar dengan setrika</i>	40
<i>pencetakan timbal-balik secara manual</i>	43
fungsi istimewa	46
<i>mencetak dengan tabung tinta ganda</i>	47
<i>mencetak dengan tabung tinta tunggal</i>	48

perawatan 49

lampu status tabung tinta 50
mengganti tabung tinta 51
menyejajarkan tabung tinta 54
membersihkan tabung tinta secara otomatis 55
membersihkan tabung tinta dan pemegang tabung tinta secara manual 56
membersihkan pencetak 60
mengisi ulang tabung tinta. 61
merawat tabung tinta 62
nomor seri tabung tinta. 63
piranti deskjet hp 64

memecahkan masalah 65

lampu pencetak berkedip-kedip 66
pencetak tidak mencetak 68
pencetak terlalu lambat 71
masalah dengan cetakan 73

spesifikasi 78

spesifikasi pencetak deskjet hp seri 845c/825c 79
batas pinggir cetak minimum 84
persyaratan sistem 86

indeks 87

belajar tentang pencetak Anda

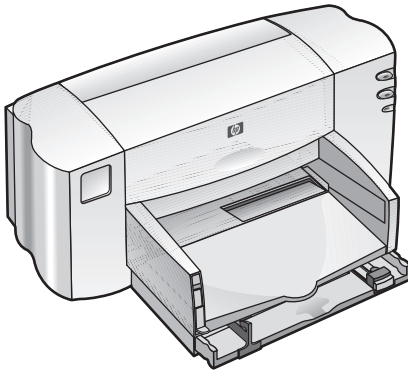
- memperkenalkan pencetak deskjet hp seri 845c/825c
- istilah-istilah dan konvensi
- catatan dan pengakuan
- belajar tentang fungsi-fungsi istimewa pencetak Anda
- memakai baki kertas
- mencetak dengan pencetak deskjet hp seri 845c/825c
- menyetel batas pinggir cetak
- menggunakan ikon taskbar

memperkenalkan pencetak deskjet hp seri 845c/825c

Selamat! Anda telah membeli sebuah pencetak Deskjet HP Seri 845c/825c yang memiliki kemampuan-kemampuan berikut ini:

- Mencetak dengan tabung ganda untuk mutu cetakan terbaik
- Mencetak dengan tabung tunggal yang membolehkan pencetakan dengan tabung tinta triwarna

Pencetak Deskjet HP dirancang untuk membantu Anda mendapatkan hasil terbaik bagi kebutuhan cetakan Anda. Kemampuan-kemampuan ini dan beberapa tambahan lainnya dapat Anda baca pada bagian berikut.



istilah-istilah dan konvensi

Istilah-istilah dan konvensi kata berikut digunakan pada *Kiat Kilat* ini.

istilah-istilah

Pencetak Deskjet HP seri 845c/825c selanjutnya disebut sebagai **Deskjet HP Seri 845c/825c** atau **Deskjet HP**.

lambang

Lambang > memandu Anda sepanjang rangkaian langkah-langkah piranti lunak.

Sebagai contoh:

Klik **Start** > **Programs** > **deskjet hp seri 845c/825c** > Toolbox **deskjet hp seri 845c/825c** untuk membuka Toolbox HP Deskjet.

perhatian dan peringatan

Sebuah **Perhatian** berarti adanya kemungkinan terjadinya kerusakan pada pencetak Deskjet HP atau pada peralatan lainnya. Sebagai contoh:

Perhatian! Jangan menyentuh lubang semprot tinta atau kontak tembaga tabung tinta. Menyentuh bagian-bagian ini menyebabkan penyumbatan, kegagalan keluarnya tinta dan putusnya sambungan listrik.

Sebuah **Peringatan** berarti adanya kemungkinan bahaya pada Anda atau orang lain.

Sebagai contoh:



Peringatan! Simpanlah tabung tinta di luar jangkauan anak-anak.

ikon

Suatu ikon **Catatan** menunjukkan bahwa informasi tambahan disediakan. Sebagai contoh:



Untuk memperoleh hasil terbaik gunakanlah produk-produk HP.

Suatu ikon **Mouse** menunjukkan bahwa informasi tambahan disediakan melalui fungsi bantuan **What's This? (Apa Ini?)**.



Untuk mendapatkan informasi lebih lengkap tentang opsi-opsi pada setiap layar kategori, tunjuklah opsi tersebut dan klik tombol mouse kanan untuk menampilkan kotak dialog **What's This? (Apa Ini?)**. Klik **What's This? (Apa Ini?)** untuk menampilkan informasi tentang opsi yang Anda pilih tersebut.

catatan dan pengakuan

catatan dari perusahaan hewlett-packard

Informasi yang tercantum dalam dokumen ini dapat diubah tanpa pemberitahuan.

Hewlett-Packard (HP) tidak memberikan garansi apapun dengan mengacu pada bahan-bahan ini, termasuk, namun tidak terbatas pada, garansi dari kemampuan dagang dan kesesuaian bagi maksud-maksud tertentu.

Hewlett-Packard tidak bertanggung jawab terhadap kesalahan atau kerusakan apapun yang terjadi sewaktu-waktu maupun sebagai akibat yang berhubungan dengan kelengkapan, daya guna atau penggunaan dokumen ini.

Semua hak dipertahankan. Dilarang keras mereproduksi, menyesuaikan, atau menerjemahkan dokumen ini tanpa ijin tertulis dari Hewlett-Packard, kecuali diperbolehkan di bawah undang-undang hak cipta.

pengakuan

Microsoft, MS-DOS dan Windows adalah merek-merek dagang yang terdaftar dari Microsoft Corporation.

Pentium adalah merek dagang terdaftar di Amerika Serikat dari Intel Corporation.

TrueType adalah merek dagang di Amerika Serikat dari Apple Computer, Inc.

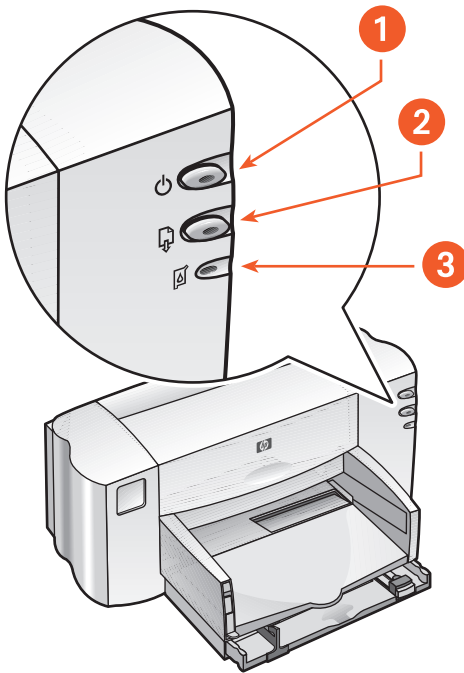
Adobe dan Acrobat adalah merek dagang dari Adobe Systems Incorporated.

Hak Cipta 2001 Hewlett-Packard Company

belajar tentang fungsi-fungsi istimewa pencetak Anda

tombol dan lampu

Dengan tombol yang ada pada pencetak, Anda dapat menghidupkan dan mematikan pencetak serta melanjutkan proses pencetakan yang terhenti. Lampu-lampu yang ada memberikan Anda isyarat tentang status pencetak.



1. tombol dan lampu Power (Daya listrik)
2. tombol dan lampu untuk melanjutkan (resume)
3. lambang dan lampu status tabung tinta

lambang dan lampu status tabung tinta

Lampu yang berada di sebelah lambang Status Tabung Tinta menyala bila Anda perlu memeriksa status tabung tinta.

tombol dan lampu resume (melanjutkan)

Lampu di atas tombol **Resume (Melanjutkan)** menyala ketika Anda perlu melakukan sesuatu seperti memasukkan kertas atau mengeluarkan kertas yang tersangkut. Jika masalah sudah diatasi, tekan tombol **Resume (Melanjutkan)** untuk meneruskan pencetakan.

tombol dan lampu power (daya listrik)

Tombol **Power (Daya listrik)** menghidupkan dan mematikan pencetak. Lampu hijau di tombol **Power (Daya listrik)** menyala selama proses pencetakan berlangsung.

Perhatian! Gunakan selalu tombol **Power (Daya listrik)** pada bagian depan pencetak untuk menghidupkan dan mematikan pencetak. Tidak dianjurkan untuk mencabut atau memasukkan kabel listrik atau cara lain apa pun untuk menghidupkan atau mematikan pencetak karena hal ini dapat menyebabkan kerusakan pada pencetak Anda.

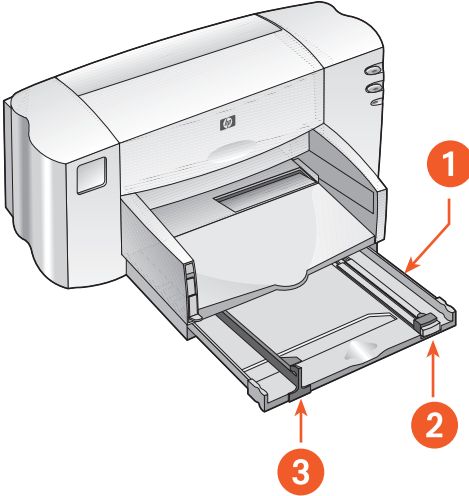
baki kertas

Pencetak Anda mempunyai Baki Masuk dan Baki Keluar. Masukkan kertas atau media cetak lainnya di Baki Masuk untuk mencetak. Lembaran yang sudah dicetak akan keluar pada Baki Keluar.

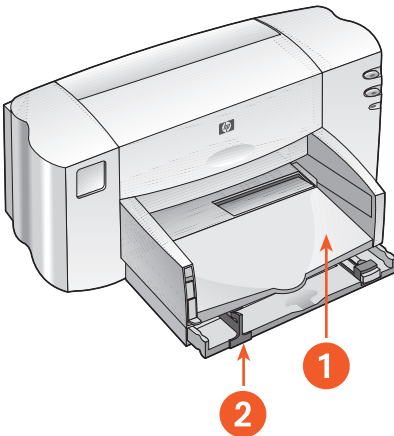
memakai baki kertas

baki masuk

Baki Masuk menyimpan kertas atau media cetak lain.



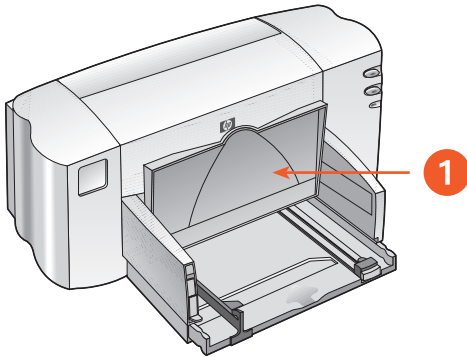
1. Baki Masuk ditarik keluar 2. Penuntun panjang kertas 3. Penuntun lebar kertas



1. Baki Keluar 2. Baki Masuk didorong ke dalam

baki keluar

Mengubah posisi Baki Keluar untuk kebutuhan cetak yang berbeda.



1. Baki Keluar dalam posisi naik

Baki Keluar naik - angkat baki dengan kenop spanduk untuk memasukkan kertas spanduk dengan benar. Baki harus tetap berada dalam posisi naik untuk mencetak spanduk.

Baki Keluar turun - Biarkan baki pada posisi turun untuk kebanyakan jenis pencetakan dan pencetakan amplop tunggal.

mencetak dengan pencetak deskjet hp seri 845c/825c

Pencetak dikendalikan oleh piranti lunak yang diinstal dalam komputer Anda. Piranti lunak pencetak, juga disebut printer driver, menggunakan kotak dialog yang perlu dituntaskan agar pencetak dapat mencetak sesuai keinginan Anda.

mencetak dengan menggunakan Windows 98, Me, dan 2000

Ikuti petunjuk berikut untuk mencetak bila menggunakan Windows 98, Me, dan 2000:

1. Bukalah file yang hendak dicetak.
2. Gunakanlah salah satu cara berikut ini untuk menampilkan layar deskjet hp seri 845c/825c:
 - Klik **File** > **Print (cetak)**, kemudian pilih **Properties (sifat)**.
 - Klik **File** > **Print Setup (penyetelan cetak)**, kemudian pilih **Properties (sifat)**.
 - Klik **File** > **Print (cetak)** > **Setup (penyetelan)**, kemudian pilih **Properties (sifat)**.

Layar deskjet hp seri 845c/825c muncul.

pilihan yang tersedia tergantung pada program piranti lunak yang digunakan.

Layar deskjet hp seri 845c/825c menampilkan tiga kategori pilihan, yakni: Setup (penyetelan), Features (fungsi-fungsi) dan Advanced (maju).

3. Pilih kategori **Setup (penyetelan)** untuk memilih mutu cetak, jenis kertas, ukuran kertas dan pencetakan kertas foto.
4. Pilih **Features (fungsi-fungsi)** untuk memilih orientasi halaman, pencetakan timbal-balik, beberapa halaman per lembar dan pencetakan poster.

5. Pilih kategori **Advanced (maju)** untuk memilih warna teks, untuk melihat berapa jumlah tinta yang masih tersisa, untuk mengatur kecepatan cetak melalui Low Memory Mode (modus memori rendah) serta untuk menyesuaikan warna dan kontras.
6. Klik **OK** untuk kembali ke layar Print (cetak) atau Print Setup (penyetelan cetak).
7. Klik **OK** untuk mencetak.



Untuk mendapatkan informasi lebih lanjut tentang pilihan yang tersedia pada setiap layar kategori, pilihlah salah satu opsi dan klik tombol mouse kanan untuk menampilkan kotak dialog **What's This? (Apa Ini?)**. Klik **What's This? (Apa Ini?)** untuk menampilkan informasi tentang opsi yang Anda pilih tersebut.

menyetel batas pinggir cetak

Ikuti petunjuk-petunjuk berikut untuk mengatur batas pinggir cetak:

1. Buka file yang akan dicetak.
2. Gunakanlah salah satu cara berikut untuk menampilkan layar deskjet hp seri 845c/825c:
 - Klik **File** > **Print (cetak)**, kemudian pilih **Properties (sifat)**.
 - Klik **File** > **Print Setup (penyetelan cetak)**, kemudian pilih **Properties (sifat)**.
 - Klik **File** > **Print (cetak)** > **Setup (penyetelan)**, kemudian pilih **Properties (sifat)**.

Layar deskjet hp seri 845c/825c muncul.

pilihan yang tersedia tergantung pada program piranti lunak yang digunakan.

Layar deskjet hp seri 845c/825c menampilkan tiga kategori pilihan: Setup (penyetelan), Features (fungsi-fungsi) dan Advanced (maju).

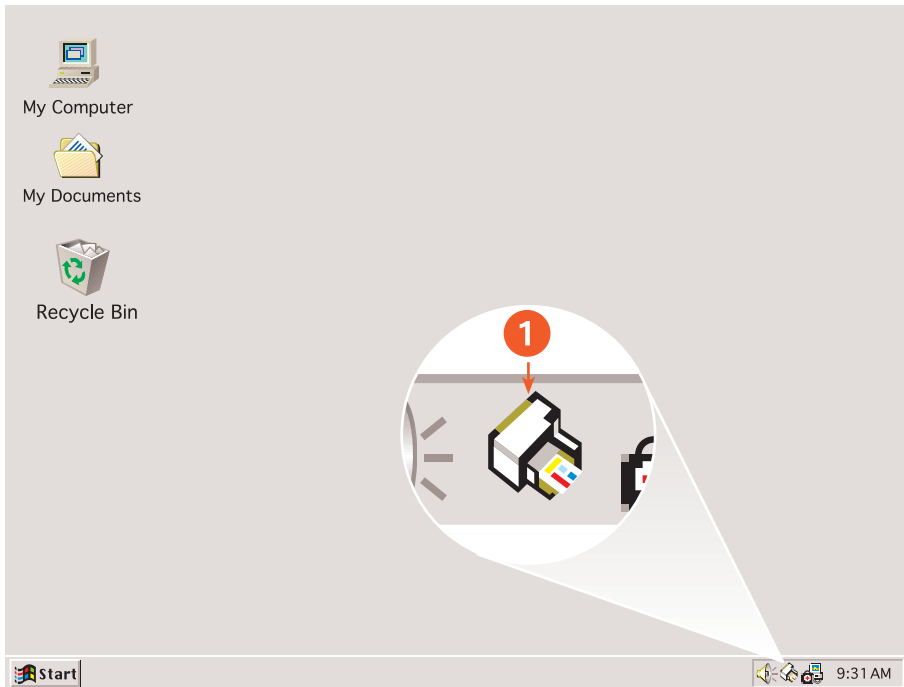
3. Pilih kategori **Setup (penyetelan)**, kemudian pilih **User Defined Paper Size (ukuran yang ditetapkan oleh pemakai)** pada opsi Paper Size (ukuran kertas).

Kotak Dialog User Defined Paper Size (ukuran kertas yang ditentukan pemakai) muncul.

4. Pilih setelan lebar dan panjang yang sesuai.
Lebar kertas harus berada di antara 77 dan 215 mm (3 x 8,5 inci) dan panjang kertas harus di antara 127 dan 356 mm (5 x 14 inci).
5. Klik **OK** untuk kembali ke layar Setup (penyetelan).
6. Klik **Apply (terapkan)**, kemudian klik **OK** untuk menerima setelan baru.
7. Klik **OK** untuk mencetak.

menggunakan ikon taskbar

Dengan ikon taskbar Settings (penyetelan) Pencetak Anda dapat mengubah setelan awal.



1. ikon taskbar Printer Settings (penyetelan pencetak)

membuka kotak dialog Printer Properties (sifat pencetak)

1. Klik dua kali pada ikon taskbar **Printer Settings (penyetelan pencetak)**.
Kotak dialog deskjet hp seri 845c/825c muncul.
2. Di layar deskjet hp seri 845c/825c Anda dapat memilih antara beberapa pilihan pencetakan.
3. Klik **OK**.

mengubah opsi cetak di kotak dialog default print settings (penyetelan cetak awal)

1. Klik ikon taskbar **Printer Settings (penyetelan pencetak)**.
Kotak dialog Default Print Settings (penyetelan cetak awal) muncul. Di sini Anda dapat menyetel mutu cetak yang dikehendaki sebagai setelan default (awal).
2. Pilih opsi-opsi berikut:
 - **Print Quality (mutu cetak): Draft (konsep), Normal** atau **Best (terbaik)**
3. Klik di luar kotak dialog tersebut.
Kotak dialog muncul yang memberitahu bahwa setelan cetak yang dipakai ditentukan oleh pilihan Anda. Jika Anda tidak ingin melihat lagi kotak dialog tersebut, maka pilih **Don't show me this message again (jangan tunjukkan pesan ini lagi)**.
4. Klik **OK**.

menggunakan cara singkat taskbar printer settings (penyetelan pencetak)

1. Klik ikon taskbar **Printer Settings (penyetelan pencetak) dengan tombol mouse kanan**.
Sebuah menu cara singkat muncul dengan menampilkan nama-nama pencetak yang terpasang. Sebuah tanda centang muncul di sebelah pencetak yang dipilih. Di menu tersebut Anda dapat memilih pencetak yang biasa Anda gunakan.
2. Pilih salah satu dari pilihan berikut:
 - **Mengubah Setelan Awal Pencetak** untuk membuka kotak dialog deskjet hp seri 845c/825c.
 - Klik **Open Toolbox (buka Piranti)** untuk membuka hp deskjet Toolbox (Piranti deskjet hp).
 - Klik **Exit (keluar)** untuk menonaktifkan ikon taskbar **Printer Settings (penyetelan pencetak)**.

Lihat juga:
[piranti deskjet hp](#)

mencetak pada kertas dan media lainnya

- amplop
- lembaran transparan OHP
- label
- kartu nama, kartu indeks, dan media kecil lainnya
- foto
- kartu ucapan selamat
- poster
- spanduk
- memindahkan gambar dengan setrika
- pencetakan timbal-balik secara manual

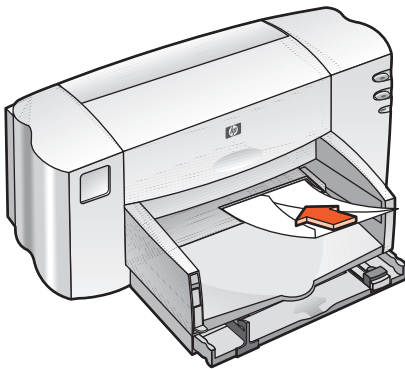
amplop

Mencetak satu amplop dengan menggunakan alur amplop, atau mencetak beberapa amplop sekaligus dengan memakai Baki Masuk.

mencetak amplop tunggal

persiapan

1. Tempatkan amplop di dalam alur amplop tunggal sehingga sisi penutup berada di sebelah kiri dan menghadap ke atas.
2. Dorong amplop sampai di ujung.



mencetak amplop

Jika program piranti lunak Anda memiliki fungsi pencetakan amplop, jangan ikuti petunjuk-petunjuk ini. Ikuti petunjuk-petunjuk yang diberikan oleh program piranti lunak tersebut.

1. Bukalah file yang hendak dicetak.

- Gunakanlah salah satu cara berikut untuk menampilkan layar deskjet hp seri 845c/825c:
 - Klik **File** > **Print (cetak)**, kemudian pilih **Properties (sifat)**.
 - Klik **File** > **Print Setup (penyetelan cetak)**, kemudian pilih **Properties (sifat)**.
 - Klik **File** > **Print (cetak)** > **Setup (penyetelan)**, kemudian pilih **Properties (sifat)**.

Layar deskjet hp seri 845c/825c akan muncul.

pilihan yang tersedia tergantung pada program piranti lunak yang digunakan.

Layar deskjet hp seri 845c/825c menampilkan tiga kategori pilihan: Setup (penyetelan), Features (fungsi-fungsi) dan Advanced (maju).

- Pilih kategori **Setup (penyetelan)**, kemudian pilih berikut ini:
 - Print Quality (mutu cetak): Normal**
 - Paper Type (jenis kertas): Plain Paper (kertas biasa)**
 - Paper Size (ukuran kertas):** Ukuran amplop yang sesuai
- Pilih kategori **Features (fungsi-fungsi)**, kemudian pilih berikut ini:
 - Orientation (orientasi):** Orientasi amplop yang diinginkan
 - Two-sided Printing (pencetakan timbal-balik):** Tidak diaktifkan
- Klik **OK** untuk kembali ke layar Print (cetak) atau Print Setup (penyetelan cetak).
- Klik **OK** untuk mencetak.

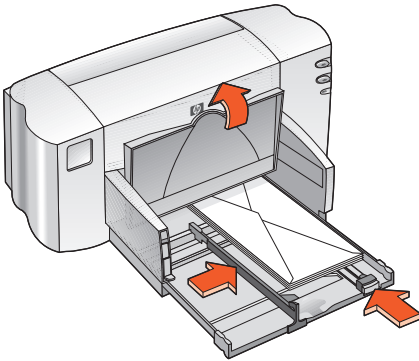
pedoman mencetak

- Pastikan bahwa Baki Keluar berada dalam posisi turun.
- Gunakan amplop biasa saja. Jangan pakai amplop yang berjendela atau yang memiliki jepitan.
- Hindari penggunaan amplop yang berkilap atau yang permukaannya tidak rata, amplop dengan bagian pinggir yang tebal atau terlipat, serta amplop yang keriput, sobek, atau rusak.

mencetak amplop ganda

persiapan

1. Tarik keluar Baki Masuk.
2. Sorong keluar kedua penuntun kertas dan keluarkan semua kertas dari baki.
3. Letakkan maksimal 15 amplop dalam baki dengan sisi penutup berada di sebelah kiri menghadap ke atas.
4. Dorong amplop sampai di ujung baki.
5. Sorong penuntun-penuntun kertas rapat-rapat pada bagian pinggir amplop. Sorong baki ke dalam hingga mantap.



mencetak amplop

Jika program piranti lunak Anda memiliki fungsi pencetakan amplop, jangan ikuti petunjuk-petunjuk ini. Ikuti petunjuk-petunjuk yang diberikan oleh program piranti lunak tersebut.

1. Bukalah file yang hendak dicetak.

- Gunakanlah salah satu cara berikut untuk menampilkan layar deskjet hp seri 845c/825c:
 - Klik **File > Print (cetak)**, kemudian pilih **Properties (sifat)**.
 - Klik **File > Print Setup (penyetelan cetak)**, kemudian pilih **Properties (sifat)**.
 - Klik **File > Print (cetak) > Setup (penyetelan)**, kemudian pilih **Properties (sifat)**.

Layar deskjet hp seri 845c/825c muncul.

pilihan yang tersedia tergantung pada program piranti lunak yang digunakan.

Layar deskjet hp seri 845c/825c menampilkan tiga kategori pilihan: Setup (penyetelan), Features (fungsi-fungsi) dan Advanced (maju).

- Pilih kategori **Setup (penyetelan)**, kemudian pilih berikut ini:
 - Print Quality (mutu cetak): Normal**
 - Paper Type (jenis kertas): Plain Paper (kertas biasa)**
 - Paper Size (ukuran kertas):** Ukuran amplop yang sesuai
- Pilih kategori **Features (fungsi-fungsi)**, kemudian pilih berikut ini:
 - Orientation (orientasi):** Orientasi amplop yang sesuai
 - Two-sided Printing (pencetakan timbal-balik):** Tidak diaktifkan
- Klik **OK** untuk kembali ke layar Print (cetak) atau Print Setup (penyetelan cetak).
- Klik **OK** untuk mencetak.

Pedoman mencetak

- Jangan sekali-kali memasukkan lebih dari 15 amplop ke Baki Masuk.
- Luruskan bagian-bagian pinggir amplop sebelum memasukkannya.
- Hindari penggunaan amplop yang berjedela atau yang memiliki jepitan.
- Hindari penggunaan amplop yang berkilap atau yang permukaannya tidak rata, amplop dengan bagian pinggir yang tebal atau terlipat, serta amplop yang keriput, sobek, atau rusak.

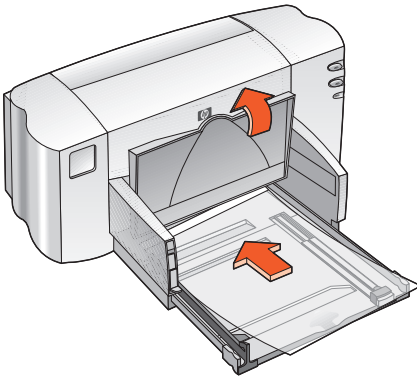


Untuk memperoleh hasil terbaik gunakanlah produk HP.

lembaran transparan OHP

persiapan

1. Tarik keluar Baki Masuk, kemudian angkat Baki Keluar.
2. Sorong keluar kedua penuntun kertas dan keluarkan semua kertas dari baki.
3. Kipas bagian pinggir lembaran guna memisahkannya, kemudian luruskan pinggir-pinggirnya.
4. Tempatkan maksimal 25 lembaran transparan pada baki dengan sisi kasar ke bawah dan pita perekat mengarah ke depan pencetak.



5. Dorong lembaran transparan ke dalam hingga mantap.
6. Sorong penuntun kertas rapat-rapat pada tumpukan lembaran transparan dan sorong baki ke depan sampai di ujung.
7. Turunkan Baki Keluar.

mencetak lembaran transparan OHP

1. Buka file yang akan dicetak.
2. Gunakanlah salah satu cara berikut untuk menampilkan layar deskjet hp seri 845c/825c:
 - Klik **File** > **Print (cetak)**, kemudian pilih **Properties (sifat)**.
 - Klik **File** > **Print Setup (penyetelan cetak)**, kemudian pilih **Properties (sifat)**.
 - Klik **File** > **Print (cetak)** > **Setup (penyetelan)**, kemudian pilih **Properties (sifat)**.

Layar deskjet hp seri 845c/825c muncul.

Pilihan yang tersedia tergantung pada program piranti lunak yang digunakan.

Layar deskjet hp seri 845c/825c menampilkan tiga kategori pilihan: Setup (penyetelan), Features (fungsi-fungsi) dan Advanced (maju).

3. Pilih kategori **Setup (penyetelan)**, kemudian pilih berikut ini:
 - **Print Quality (mutu cetak)**: **Draft (konsep)**, **Normal** atau **Best (terbaik)**
 - **Paper Type (jenis kertas)**: Jenis lembaran transparan yang sesuai
 - **Paper Size (ukuran kertas)**: Ukuran yang sesuai
4. Pilih kategori **Features (fungsi-fungsi)**, kemudian pilih berikut ini:
 - **Orientation (orientasi)**: Orientasi yang sesuai
 - **Two-sided Printing (pencetakan timbal-balik)**: Tidak diaktifkan
5. Klik **OK** untuk kembali ke layar Print (cetak) atau Print Setup (penyetelan cetak).
6. Klik **OK** untuk mencetak.

pedoman mencetak

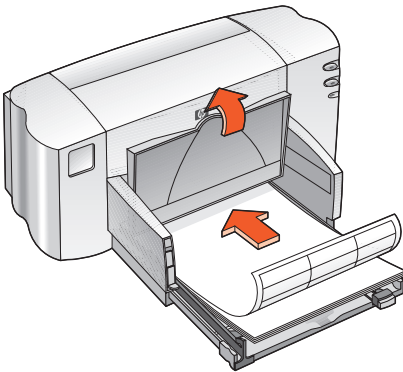


Untuk memperoleh hasil terbaik gunakanlah **hp premium inkjet transparency film (lembaran transparan premium inkjet hp)**.

label

persiapan

1. Tarik keluar Baki Masuk.
2. Sorong keluar kedua penuntun kertas dan keluarkan semua kertas dari baki.
3. Kipas bagian ujung lembaran label untuk memisahkannya, kemudian luruskan pinggir label.
4. Masukkan maksimal 20 lembar label dengan sisi label di bawah ke dalam baki.
5. Sorong penuntun-penuntun kertas rapat-rapat pada lembaran dan sorong ke dalam hingga mantap.



mencetak label

1. Buka file yang akan dicetak.
2. Gunakanlah salah satu cara berikut ini untuk menampilkan layar deskjet hp seri 845c/825c :
 - Klik **File** > **Print (cetak)**, kemudian pilih **Properties (sifat)**.
 - Klik **File** > **Print Setup (penyetelan cetak)**, lalu pilih **Properties (sifat)**.
 - Klik **File** > **Print (cetak)** > **Setup (penyetelan)**, lalu pilih **Properties (sifat)**.Layar deskjet hp seri 845c/825c muncul.

Pilihan yang tersedia tergantung pada program piranti lunak yang digunakan.

Layar deskjet hp seri 845c/825c menampilkan tiga kategori pilihan: Setup (penyetelan), Features (fungsi-fungsi) dan Advanced (maju).

3. Pilih kategori **Setup (penyetelan)**, kemudian pilih berikut ini:
 - **Print Quality (mutu cetak): Normal**
 - **Paper Type (jenis kertas):** Jenis kertas yang sesuai
 - **Paper Size (ukuran kertas):** Pilih **A4** atau **Letter (kuatro) (8.5 x 11 in)**
4. Pilih kategori **Features (fungsi-fungsi)**, kemudian pilih berikut ini:
 - **Orientation (orientasi):** Orientasi yang sesuai
 - **Two-sided Printing (pencetakan timbal-balik):** Tidak diaktifkan
5. Klik **OK** untuk kembali ke layar Print (cetak) atau Print Setup (penyetelan cetak).
6. Klik **OK** untuk mencetak.

pedoman mencetak

- Gunakan hanya kertas label yang dirancang khusus untuk pencetak inkjet.
- Jangan masukkan lebih dari 20 lembar label ke dalam Baki Masuk sekaligus.
- Selalu gunakan lembaran label yang penuh.
- Pastikan bahwa label tidak lengket, berkerut atau mulai lepas dari lapisan pemegangnya.
- Jangan gunakan label plastik atau label tembus pandang. Tinta tidak bisa kering pada label plastik atau label tembus pandang.

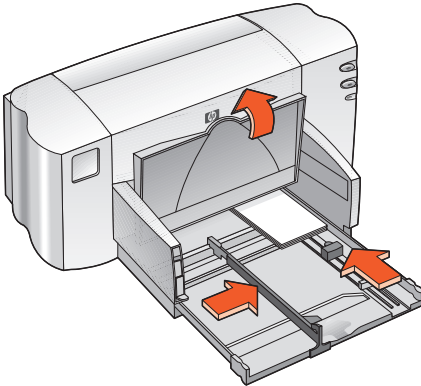


Untuk memperoleh hasil terbaik gunakanlah produk HP.

kartu nama, kartu indeks, dan media kecil lainnya

persiapan

1. Tarik keluar Baki Masuk, kemudian angkat Baki Keluar.
2. Sorong keluar kedua penuntun kertas dan keluarkan semua kertas dari baki.
3. Luruskan bagian tepi media.
4. Letakkan maksimal 30 kartu atau media kecil lainnya pada baki.
5. Dorong kartu atau media ke depan sampai di ujung, kemudian turunkan Baki Keluar.
6. Sorong penuntun panjang kertas rapat-rapat sampai rapat pada tepi media.



7. Sorong penuntun panjang halus berwarna sampai rapat dengan media.
8. Sorong penuntun lebar kertas sampai rapat pada tepi media.
9. Dorong Baki Masuk ke dalam.

mencetak kartu nama, kartu indeks, dan media kecil lainnya

1. Buka file yang akan dicetak.
2. Gunakanlah salah satu cara berikut ini untuk menampilkan layar deskjet hp seri 845c/825c:
 - Klik **File** > **Print (cetak)**, kemudian pilih **Properties (sifat)**.
 - Klik **File** > **Print Setup (penyetelan cetak)**, kemudian pilih **Properties (sifat)**.
 - Klik **File** > **Print (cetak)** > **Setup (penyetelan)**, kemudian pilih **Properties (sifat)**.

Layar deskjet hp seri 845c/825c muncul.

Pilihan yang tersedia tergantung pada program piranti lunak yang digunakan.

Layar deskjet hp seri 845c/825c menampilkan tiga kategori pilihan: Setup (penyetelan), Features (fungsi-fungsi) dan Advanced (maju).

3. Pilih kategori **Setup (penyetelan)**, kemudian pilih berikut ini:
 - **Print Quality (mutu cetak)**: **Draft (konsep)**, **Normal** atau **Best (terbaik)**
 - **Paper Type (jenis kertas)**: Jenis kertas yang sesuai
 - **Paper Size (ukuran kertas)**: Ukuran yang sesuai
4. Pilih kategori **Features (fungsi-fungsi)**, kemudian pilih berikut ini:
 - **Orientation (orientasi)**: Orientasi yang sesuai
 - **Two-sided Printing (pencetakan timbal-balik)**: Tidak diaktifkan
5. Klik **OK** untuk kembali ke layar Print (cetak) atau Print Setup (penyetelan cetak).
6. Klik **OK** untuk mencetak.

pedoman mencetak

Jika muncul pesan **out of paper (kertas habis)**, maka pastikan bahwa media telah ditempatkan dengan benar pada Baki Masuk.

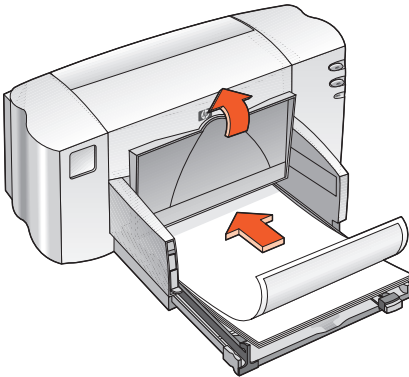


Untuk memperoleh hasil terbaik gunakanlah produk HP.

foto

persiapan

1. Tarik keluar Baki Masuk, kemudian angkat Baki Keluar.
2. Sorong keluar kedua penuntun kertas dan keluarkan semua kertas dari baki.
3. Kipas bagian pinggir kertas foto untuk memisahkannya, kemudian luruskan bagian-bagian pinggir kertas foto.
4. Tempatkan tumpukan kertas foto—setebal maksimal 10mm (3/8 inci)—dengan sisi yang akan dicetak menghadap ke bawah pada baki.
5. Sorong penuntun kertas rapat-rapat pada bagian pinggir kertas foto dan sorong ke dalam baki.



6. Turunkan Baki Keluar.

mencetak foto

1. Buka file yang akan dicetak.
2. Gunakanlah salah satu cara berikut untuk menampilkan layar deskjet hp seri 845c/825c :
 - Klik **File** > **Print (cetak)**, kemudian pilih **Properties (sifat)**.
 - Klik **File** > **Print Setup (penyetelan cetak)**, kemudian pilih **Properties (sifat)**.
 - Klik **File** > **Print (cetak)** > **Setup (penyetelan)**, kemudian pilih **Properties (sifat)**.

Layar deskjet hp seri 845c/825c muncul.

Pilihan yang tersedia tergantung pada program piranti lunak yang digunakan.

Layar deskjet hp seri 845c/825c menampilkan tiga kategori pilihan: Setup (penyetelan), Features (fungsi-fungsi) dan Advanced (maju).

3. Pilih kategori **Setup (penyetelan)**, kemudian pilih berikut ini:
 - **Print Quality (mutu cetak)**: **Normal** atau **Best (terbaik)**
 - **Paper Type (jenis kertas)**: Jenis kertas foto yang sesuai
 - **Mencetak dengan Kertas Foto**:
 - **PhotoREt** untuk kecepatan dan mutu cetak terbaik, atau
 - **600 x 1200 dpi** untuk resolusi cetakan maksimal
 - **Paper Size (ukuran kertas)**: Ukuran kertas yang sesuai
4. Pilih kategori **Features (fungsi-fungsi)**, kemudian pilih berikut ini:
 - **Orientation (orientasi)**: Orientasi yang sesuai
 - **Two-sided Printing (pencetakan timbal-balik)**: Tidak diaktifkan
5. Klik **OK** untuk kembali ke layar Print (cetak) atau Print Setup (penyetelan cetak).
6. Klik **OK** untuk mencetak.

pedoman mencetak

- Ambillah gambar digital, skan sebuah foto, atau peroleh file elektronik dari foto Anda dari pusat jasa gambar terdekat. Foto harus dalam format elektronik (digital) sebelum dapat dicetak.
- Gunakan PhotoREt untuk mencetak pada hampir setiap kertas foto.
- Pilih jenis kertas kemudian pilih ukuran kertas yang sesuai dari menu.



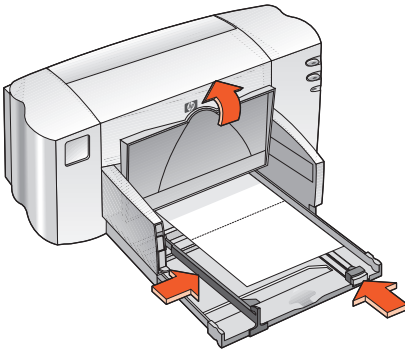
Untuk hasil terbaik, gunakanlah **kertas photo hp premium plus** atau **kertas foto hp premium**.

Lihat juga:
[masalah dengan cetakan](#)

kartu ucapan selamat

persiapan

1. Tarik keluar Baki Masuk, kemudian angkat Baki Keluar.
2. Sorong keluar kedua penuntun kertas dan keluarkan semua kertas dari baki.
3. Kipaskan bagian pinggir tumpukan kartu ucapan selamat untuk memisahkan kartu-kartu tersebut.
4. Luruskan bagian pinggir tumpukan kartu, kemudian letakkan maksimal 30 lembar kartu pada baki.
5. Dorong tumpukan kartu ke depan hingga sampai di ujung, kemudian turunkan Baki Keluar.
6. Sorong penuntun-penuntun kertas rapat-rapat pada bagian tepi tumpukan kartu dan sorong baki sampai masuk.



mencetak kartu ucapan selamat

1. Buka file yang akan dicetak.
2. Gunakanlah salah satu cara berikut ini untuk menampilkan layar deskjet hp seri 845c/825c :
 - Klik **File** > **Print (cetak)**, kemudian pilih **Properties (sifat)**.
 - Klik **File** > **Print Setup (penyetelan cetak)**, kemudian pilih **Properties (sifat)**.
 - Klik **File** > **Print (cetak)** > **Setup (penyetelan)**, kemudian pilih **Properties (sifat)**.

Layar deskjet hp seri 845c/825c muncul.

Pilihan yang tersedia tergantung pada program piranti lunak yang digunakan.

Layar deskjet hp seri 845c/825c menampilkan tiga kategori pilihan: Setup (penyetelan), Features (fungsi-fungsi) dan Advanced (maju).

3. Pilih kategori **Setup (penyetelan)**, kemudian pilih berikut ini:
 - **Print Quality (mutu cetak)**: **Normal** atau **Best (terbaik)**
 - **Paper Type (jenis kertas)**: Jenis kartu ucapan selamat yang sesuai
 - **Paper Size (ukuran kertas)**: Ukuran kartu yang sesuai
4. Pilih kategori **Features (fungsi-fungsi)**, kemudian pilih berikut ini:
 - **Orientation (orientasi)**: Orientasi yang sesuai
 - **Two-sided Printing (pencetakan timbal-balik)**: Jika perlu
5. Klik **OK** untuk kembali ke layar Print (cetak) atau Print Setup (penyetelan cetak).
6. Klik **OK** untuk mencetak.

pedoman mencetak

- Bentangkan kartu yang terlipat, kemudian letakkan pada Baki Masuk.
- Jika muncul pesan **out of paper (kertas habis)**, maka pastikan bahwa media telah ditempatkan dengan benar pada Baki Masuk.



Untuk memperoleh hasil terbaik gunakanlah produk HP.

Lihat juga:

[pencetakan timbal-balik secara manual](#)

poster

persiapan

1. Tarik keluar Baki Masuk.
2. Sorong keluar kedua penuntun kertas dan keluarkan semua kertas dari baki.
3. Kipas bagian pinggir lembaran guna memisahkannya, lalu luruskan pinggir-pinggirnya.
4. Masukkan kertas ke dalam baki masuk.
5. Sorong penuntun kertas rapat-rapat pada kertas dan sorong masuk baki tersebut.

mencetak poster

1. Buka file yang akan dicetak.
2. Gunakan salah satu cara berikut untuk menampilkan layar deskjet hp seri 845c/825c:
 - Klik **File** > **Print (cetak)**, lalu pilih **Properties (sifat)**.
 - Klik **File** > **Print Setup (penyetelan cetak)**, lalu pilih **Properties (sifat)**.
 - Klik **File** > **Print (cetak)** > **Setup (penyetelan)**, lalu pilih **Properties (sifat)**.

Layar deskjet hp seri 845c/825c muncul.

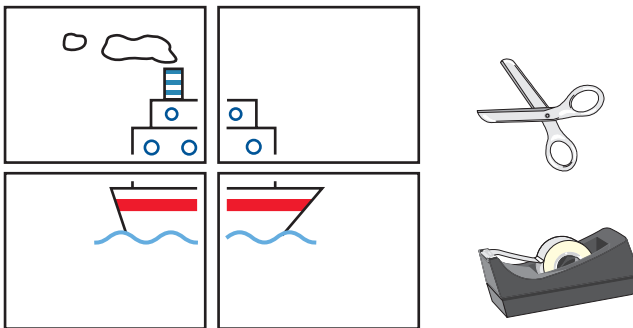
Pilihan yang tersedia tergantung pada program piranti lunak yang digunakan.

Layar deskjet hp seri 845c/825c menampilkan tiga kategori pilihan: Setup (penyetelan), Features (fungsi-fungsi) dan Advanced (maju).

3. Pilih kategori **Setup (penyetelan)**, lalu pilih berikut ini:
 - **Paper Type (jenis kertas): Plain Paper (kertas biasa)**
 - **Print Quality (mutu cetak): Normal**
 - **Paper Size (ukuran kertas):** Ukuran yang sesuai
4. Pilih kategori **Features (fungsi-fungsi)**, lalu pilih berikut ini:
 - **Orientation (orientasi):** Orientasi yang sesuai
 - **Poster printing (pencetakan poster):** Ambil pilihan ini lalu pilih **2x2**, **3x3** atau **4x4**
 - **Two-sided Printing (pencetakan timbal-balik):** Tidak diaktifkan
5. Klik **OK** untuk kembali ke layar Print (cetak) atau Print Setup (penyetelan cetak).
6. Klik **OK** untuk mencetak.

pedoman cetak

Potong pinggir-pinggir lembar kertas dan lekatkan lembar kertas bersama-sama setelah mencetak.

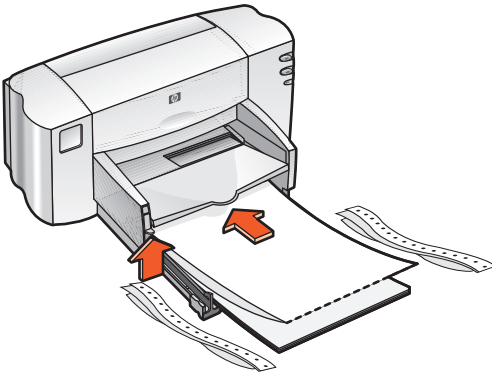


Untuk memperoleh hasil terbaik gunakanlah produk HP.

spanduk

persiapan

1. Tarik keluar Baki Masuk.
2. Sorong keluar kedua penuntun kertas dan keluarkan semua kertas dari baki.
3. Naikkan kenop spanduk untuk menaikkan Baki Keluar, lalu sorong penuntun kertas sampai rapat. Biarkan Baki Keluar tetap dalam posisi naik.
4. Ambillah minimal 5 dan maksimal 20 lembar kertas spanduk. Lepaskan dan buang pita-pita yang berlubang.
5. Tempatkan kertas panji pada Baki Masuk dengan batas pinggir yang tidak dihubungkan menghadap ke pencetak.
6. Sorong baki ke dalam hingga mantap.



mencetak spanduk

1. Buka file yang akan dicetak.
2. Gunakanlah salah satu cara berikut ini untuk menampilkan layar deskjet hp seri 845c/825c :
 - Klik **File** > **Print (cetak)**, lalu pilih **Properties (sifat)**.
 - Klik **File** > **Print Setup (penyetelan cetak)**, lalu pilih **Properties (sifat)**.
 - Klik **File** > **Print (cetak)** > **Setup (penyetelan)**, kemudian pilih **Properties (sifat)**.

Layar deskjet hp seri 845c/825c muncul.

pilihan yang tersedia tergantung pada program piranti lunak yang digunakan.

Layar deskjet hp seri 845c/825c menampilkan tiga kategori pilihan: Setup (penyetelan), Features (fungsi-fungsi) dan Advanced (maju).

3. Pilih kategori **Setup (penyetelan)**, kemudian pilih berikut ini:
 - **Mencetak Spanduk**: Aktifkan kotak ini
 - **Paper Type (jenis kertas)**: **hp banner paper (kertas spanduk hp)**
 - **Print Quality (mutu cetak)**: **Normal**
 - **Paper Size (ukuran kertas)**: **Banner (spanduk) [A4 (210 x 297 mm)] atau Banner (spanduk) [Kuatro (8,5 x 11 inci)]**
4. Pilih kategori **Features (fungsi-fungsi)**, kemudian pilih berikut ini:
 - **Orientation (orientasi)**: Orientasi yang sesuai
 - **Two-sided Printing (pencetakan timbal-balik)**: Tidak diaktifkan
5. Klik **OK** untuk kembali ke layar Print (cetak) atau Print Setup (penyetelan cetak).
6. Klik **OK** untuk mencetak.
Spanduk akan tercetak.
7. Bila lampu Resume (lanjutkan) berkedip-kedip setelah spanduk tercetak, tekan tombol Resume tersebut sampai semua kertas spanduk telah keluar dari pencetak.

pedoman mencetak

- Lihatlah *catatan* pencetak Deskjet HP Seri 845c/825c untuk petunjuk mencetak yang lebih terinci.

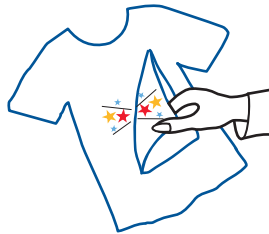


Untuk mendapatkan hasil yang terbaik, gunakanlah **kertas spanduk hp**.

memindahkan gambar dengan setrika

persiapan

1. Tarik keluar Baki Masuk.
2. Sorong keluar kedua penuntun kertas dan keluarkan semua kertas dari baki.
3. Kipas bagian pinggir kertas setrika untuk memisahkannya, kemudian luruskan pinggir-pinggirnya.
4. Letakkan kertas setrika dalam baki dengan sisi yang dicetak menghadap ke bawah.
5. Sorong penuntun kertas rapat-rapat pada kertas setrika dan sorong baki ke dalam hingga mantap.



memindahkan gambar dengan setrika

1. Buka file yang akan dicetak.
2. Gunakanlah salah satu cara berikut untuk menampilkan layar deskjet hp seri 845c/825c:
 - Klik **File** > **Print (cetak)**, kemudian pilih **Properties (sifat)**.
 - Klik **File** > **Print Setup (penyetelan cetak)**, kemudian pilih **Properties (sifat)**.
 - Klik **File** > **Print (cetak)** > **Setup (penyetelan)**, kemudian pilih **Properties (sifat)**.

Layar deskjet hp seri 845c/825c muncul.

Pilihan yang tersedia tergantung pada program piranti lunak yang digunakan.

Layar deskjet hp seri 845c/825c menampilkan tiga kategori pilihan: Setup (penyetelan), Features (fungsi-fungsi) dan Advanced (maju).

3. Pilih kategori **Setup (penyetelan)**, kemudian pilih berikut ini:
 - **Paper Type (jenis kertas): hp iron-on t-shirt transfers (mencetak untuk menyetrika pada baju)**
 - **Print Quality (mutu cetak): Normal** atau **Best (terbaik)**
 - **Paper Size (ukuran kertas): A4 (210 x 297 mm)** atau **Letter (kuatro, 8,5 x 11 inci)**
4. Pilih kategori **Features (fungsi-fungsi)**, kemudian pilih berikut ini:
 - **Orientation (orientasi):** Orientasi yang sesuai
 - **Mirror Image (gambar maya):** Aktifkan kotak ini
 - **Two-sided Printing (pencetakan timbal-balik):** Tidak diaktifkan
5. Klik **OK** untuk kembali ke layar Print (cetak) atau Print Setup (penyetelan cetak).
6. Klik **OK** untuk mencetak.

pedoman mencetak

- Bila Anda mencetak pada kertas setrika dengan gambar semu/maya (seperti pada cermin), teks dan gambar dicetak terbalik secara horizontal dari apa yang terlihat pada layar komputer.



Untuk hasil terbaik, gunakanlah **kertas pindah-seterika baju hp**.

pencetakan timbal-balik secara manual

persiapan

1. Tarik keluar Baki Masuk.
2. Keluarkan semua kertas dari Baki Keluar.
3. Masukkan kertas ke Baki Masuk
4. Sorong penuntun kertas rapat-rapat ke pinggir kiri-kanan kertas.
5. Dorong baki ke dalam.

mencetak secara manual

1. Buka file yang akan dicetak.
2. Gunakanlah salah satu cara berikut untuk menampilkan layar deskjet hp seri 845c/825c:
 - Klik **File** > **Print (cetak)**, kemudian pilih **Properties (sifat)**.
 - Klik **File** > **Print Setup (penyetelan cetak)**, kemudian pilih **Properties (sifat)**.
 - Klik **File** > **Print (cetak)** > **Setup (penyetelan)**, kemudian pilih **Properties (sifat)**.

Layar deskjet hp seri 845c/825c muncul.

pilihan yang tersedia tergantung pada program piranti lunak yang digunakan.

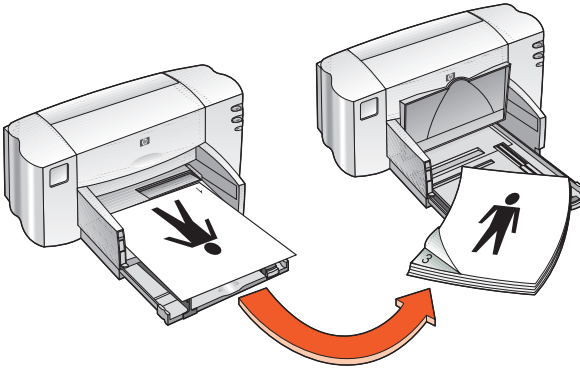
Layar deskjet hp seri 845c/825c menampilkan tiga kategori pilihan: Setup (penyetelan), Features (fungsi-fungsi) dan Advanced (maju).

3. Pilih kategori **Setup (penyetelan)**, kemudian pilih berikut ini:
 - **Print Quality (mutu cetak)**: Mutu cetak yang sesuai
 - **Paper Type (jenis kertas)**: Jenis kertas yang sesuai
 - **Paper Size (ukuran kertas)**: Ukuran yang sesuai
4. Pilih kategori **Features (fungsi-fungsi)**, kemudian pilih berikut ini:
 - **Orientation (orientasi)**: Orientasi yang sesuai
 - **Two-sided Printing (pencetakan timbal-balik)**: Aktifkan kotak ini
 - **Book (buku)** atau **Tablet (blok catatan)**: Pilih yang sesuai

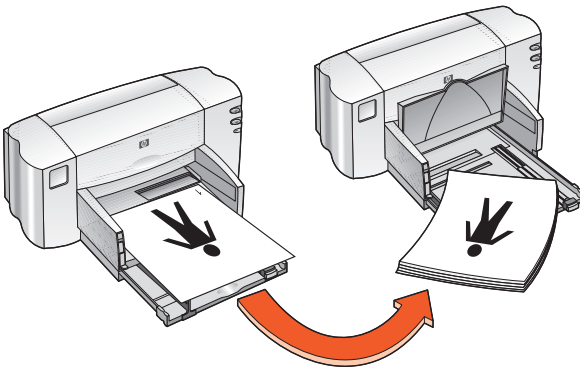
5. Klik **OK** untuk kembali ke layar Print (cetak) atau Print Setup (penyetelan cetak).

6. Klik **OK** untuk mencetak.

Halaman bernomor ganjil akan tercetak. Ikuti petunjuk pada layar Anda untuk memasang kembali kertas dan mencetak halaman bernomor genap.



menjilid buku



menjilid blok catatan

7. Klik **Continue (teruskan)** bila kertas telah dimasukkan kembali dengan benar.

pedoman mencetak

- Pencetak secara otomatis mencetak halaman-halaman yang bernomor ganjil terlebih dahulu. Bila halaman bernomor ganjil telah tercetak, akan muncul pesan yang meminta Anda memasukkan kembali kertas supaya halaman bernomor genap dapat dicetak.



Untuk memperoleh hasil terbaik gunakanlah produk HP.

fungsi istimewa

- mencetak dengan tabung tinta ganda
- mencetak dengan tabung tinta tunggal

mencetak dengan tabung tinta ganda

Pilihan mencetak dengan tabung tinta ganda membolehkan pencetak Anda menghasilkan cetakan bermutu terbaik. Untuk mencetak dengan kedua tabung tinta:

1. Pasanglah tabung tinta hitam dan tabung tinta triwarna.
2. Buka HP Deskjet Toolbox (Piranti Deskjet HP).
3. Klik kategori **Configuration (konfigurasi)** dan pilihlah yang berikut ini:
 - **Configure Print Cartridges (tata tabung tinta): Two Print Cartridges (tabung tinta ganda).**
4. Klik **Apply (terapkan)**.
Kotak dialog Changing Printer Configuration (mengubah konfigurasi pencetak) muncul.
5. Klik **OK**.
6. Cetaklah sesuai petunjuk untuk dokumen Anda.

Perhatian! Keluarkan tabung tinta kosong dari pemegangnya dengan segera. Jangan biarkan tabung tinta kosong di pemegang tabung tinta, lalu menata konfigurasi pencetak untuk mencetak dengan satu tabung saja. Ini dapat merusak pencetak.

Lihat juga:

[nomor seri tabung tinta](#)
[mengganti tabung tinta](#)

mencetak dengan tabung tinta tunggal

Pencetak dapat digunakan dengan hanya satu tabung tinta triwarna terpasang. Cetak warna memungkinkan mencetak dalam berbagai warna, termasuk hitam.

Perhatian! Jangan pernah menyetel pencetak untuk hanya menggunakan tabung tinta tunggal bila kedua tabung tinta hitam dan triwarna terpasang. Ini akan mempengaruhi mutu cetak.

mencetak dengan tabung tinta warna

1. Pasang tabung tinta triwarna.
2. Buka HP Deskjet Toolbox (Piranti Deskjet HP).
3. Klik kategori **Configuration (konfigurasi)** dan pilihlah yang berikut ini:
 - **Configure Print Cartridges (tata tabung tinta): One Color Print Cartridge (tabung tinta tunggal berwarna).**
4. Klik **Apply (terapkan)**.
Kotak dialog Changing Printer Configuration (Mengubah Konfigurasi Pencetak) muncul.
5. Klik **OK**.
6. Cetak sesuai instruksi untuk dokumen Anda.

Lihat juga:

[nomor seri tabung tinta](#)
[mengganti tabung tinta](#)

perawatan

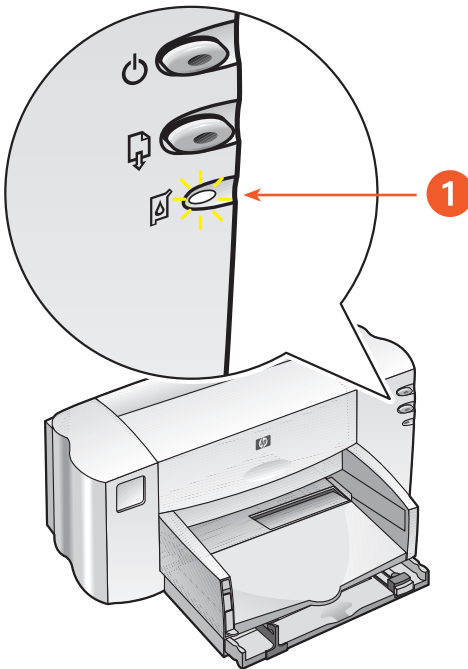
- lampu status tabung tinta
- mengganti tabung tinta
- menyejajarkan tabung tinta
- membersihkan tabung tinta secara otomatis
- membersihkan tabung tinta dan pemegang tabung tinta secara manual
- membersihkan pencetak
- mengisi ulang tabung tinta
- merawat tabung tinta
- nomor seri tabung tinta
- piranti deskjet hp

lampu status tabung tinta

memahami lampu status tabung tinta

Lampu Status Tabung Tinta berkedip bila:

- Ada tabung tinta yang tidak terpasang dengan benar atau tidak berfungsi dengan benar
- Anda menggunakan jenis tabung tinta yang salah
- Penutup bagian atas pencetak terbuka.



1. lampu status tabung tinta

Bila Lampu Status Tabung Tinta berkedip, bukalah penutup bagian atas pencetak. Pemegang tabung tinta akan pindah ke bagian tengah pencetak.

Lihat juga:

[nomor seri tabung tinta](#)

mengganti tabung tinta

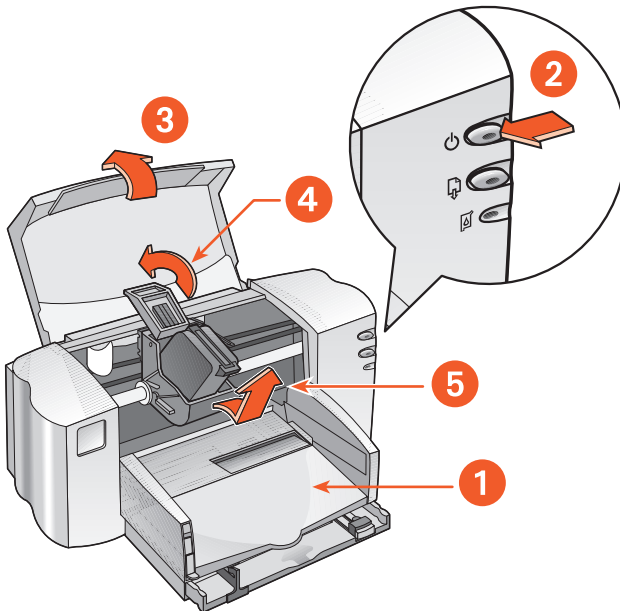
Sebelum membeli tabung tinta yang baru periksalah terlebih dahulu nomor serinya.



Peringatan! Jauhkan tabung tinta baru maupun bekas dari jangkauan anak-anak.

Untuk mengganti tabung tinta:

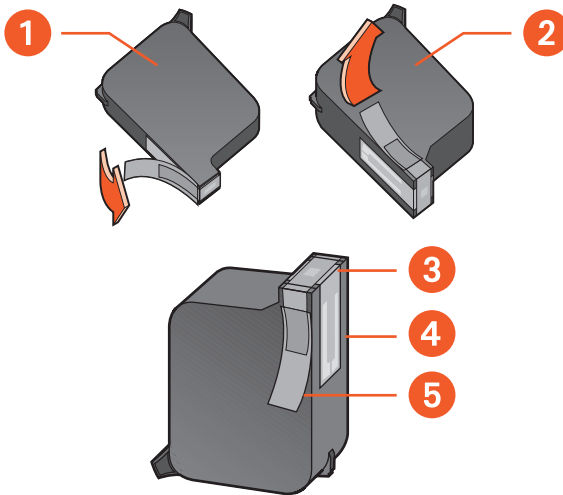
1. Pastikan bahwa Baki Keluar dalam posisi turun.
2. Tekan tombol **Power (Daya listrik)** untuk menghidupkan pencetak.
3. Buka penutup bagian atas.
Pemegang bergerak ke tengah pencetak.
4. Angkat kunci pemegang.
5. Angkat tabung tinta keluar dari pemegang tabung tinta dan buanglah.



1. Baki Keluar (dalam posisi turun) 2. tekan tombol power (daya listrik)
3. buka penutup atas 4. angkat kunci pemegang 5. angkat tabung tinta keluar

6. Buka bungkus tabung tinta dan dengan hati-hati lepaskanlah pita pelindung pada tabung tinta tersebut.

Perhatian! Jangan menyentuh lubang semprot tinta atau kontak-kontak tembaga pada tabung tinta. Menyentuh bagian-bagian ini menyebabkan penyumbatan, kegagalan keluarnya tinta dan putusnya sambungan listrik. Jangan melepaskan pita-pita tembaga. Pita-pita tersebut diperlukan sebagai sambungan-sambungan listrik.



1. tabung tinta hitam 2. tabung tinta triwarna 3. lubang semprot tinta 4. kontak-kontak tembaga-jangan sentuh atau lepaskan kontak tembaga 5. pita pelindung-lepaskan pita pelindung ini saja

7. Sambil memegang tabung tinta tegak dengan kontak tembaga mengarah pada arah belakang pencetak, tekan tabung tinta ke bawah ke dalam pemegangnya.
8. Kunci pemegang.
Anda akan mendengar bunyi klik ketika pemegang benar-benar terkunci.
9. Tutup penutup bagian atas.

Jika Lampu Status Tabung Tinta terus berkedip setelah memasang tabung tinta baru, periksalah nomor seri pada tabung untuk memastikan bahwa tabung yang sesuai terpasang.

Setelah memasang tabung tinta baru, sejajarkan tabung tinta untuk memastikan mutu cetak yang terbaik.

Lihat juga:

[menyejajarkan tabung tinta](#)
[nomor seri tabung tinta](#)

menyejajarkan tabung tinta

Setelah memasang tabung tinta, sejajarkanlah tabung tinta untuk memperoleh mutu cetak terbaik.

Menyejajarkan tabung tinta memerlukan waktu sekitar dua menit. Dalam proses ini Anda perlu memeriksa dua halaman uji coba.

Untuk menyejajarkan tabung tinta:

1. Buka HP Deskjet Toolbox (Piranti Deskjet HP).
2. Klik tombol **Align the Print Cartridges (Sejajarkan Tabung Tinta)**.
3. Klik **Align (Sejajarkan)**.
Halaman uji coba pertama akan tercetak.
4. Periksa halaman uji coba tersebut dan ikuti petunjuk yang muncul pada layar Anda untuk menuntaskan kotak dialog *Align Print Cartridges*.
5. Setelah menuntaskan kotak dialog *Align Print Cartridges*, klik **Continue (Lanjutkan)**.
Halaman uji coba kedua akan tercetak.
6. Bandingkan halaman uji coba kedua dengan contoh pada layar, dan ikuti petunjuk pada layar Anda untuk menuntaskan proses penyejajaran tabung tinta.

membersihkan tabung tinta secara otomatis

Bila pada halaman yang Anda cetak ada garis-garis yang hilang, titik-titik yang hilang atau coretan-coretan tinta, maka tabung tinta Anda mungkin perlu dibersihkan.

Tabung tinta dibersihkan secara otomatis dengan cara berikut:

1. Buka HP Deskjet Toolbox (Piranti Deskjet HP).
2. Pilih **Clean the Print Cartridges (bersihkan tabung tinta)** dan ikuti petunjuk yang muncul pada layar Anda.



Untuk keterangan lebih lanjut klik-klikkan pada mouse Anda di *Clean the Print Cartridges* untuk menampilkan kotak dialog **What's This? (Apa Ini?)**. Klik **What's This?** untuk memperoleh informasi lebih lengkap mengenai cara pembersihan tabung tinta.

Bila mutu cetak meningkat, namun belum cukup baik, ulangilah prosedur di atas.

Bila pada cetakan Anda masih ada garis-garis atau titik-titik yang hilang setelah pembersihan, mungkin salah satu atau kedua tabung hampir kehabisan tinta. Bila demikian, tabung tinta tersebut mungkin perlu diganti.

Jika goresan tinta masih tampak pada cetakan Anda setelah dibersihkan, maka tabung tinta dan pemegang tabung tinta perlu dibersihkan secara manual.



Bersihkan tabung tinta apabila benar-benar diperlukan. Pembersihan yang berlebihan akan memboros tinta dan memperpendek daya tahan tabung tinta.

Lihat juga:

[piranti deskjet hp](#)

[membersihkan tabung tinta dan pemegang tabung tinta secara manual](#)

[mengganti tabung tinta](#)

[membersihkan pencetak](#)

membersihkan tabung tinta dan pemegang tabung tinta secara manual

Jika pencetak digunakan dalam lingkungan berdebu, maka sejumlah kecil kotoran dapat menumpuk di dalam pencetak. Kotoran ini meliputi debu, rambut, serpihan karpet atau serat-serat kain. Bila mengotori tabung tinta beserta pemegangnya, ia dapat menyebabkan goresan dan gosokan tinta pada halaman cetakan. Cacat ini dapat dicegah dengan membersihkan tabung tinta beserta pemegangnya secara manual.

menyiapkan alat pembersih

Anda akan memerlukan alat-alat berikut guna membersihkan tabung tinta beserta pemegangnya:

- Air botol, air suling atau air yang disaring. Air keran mengandung cemar yang dapat merusak tabung tinta.
- Kain penyeka dari kapas atau bahan lain yang lembut, yang tidak berbulu dan tidak akan menempel pada tabung.
- Kertas bekas atau handuk kertas sebagai alas tabung tinta selagi Anda membersihkannya.

Hati-hati agar tidak menumpahkan tinta pada tangan, lengan atau pakaian Anda ketika membersihkan.

persiapan

Keluarkan tabung tinta dari pencetak sebelum membersihkan.

1. Tekan tombol **Power (Daya listrik)** untuk menghidupkan pencetak; angkat penutup bagian atas.
Pemegang tabung tinta bergerak ke tengah pencetak.
2. Lepaskan kabel listrik dari belakang pencetak.

3. Lepaskan tabung tinta dan tempatkan pada sehelai kertas dengan lubang semprot tinta menghadap ke atas.
Lihatlah ilustrasi pada “membersihkan tabung tinta” untuk mengetahui tempat pelat lubang semprot tinta.

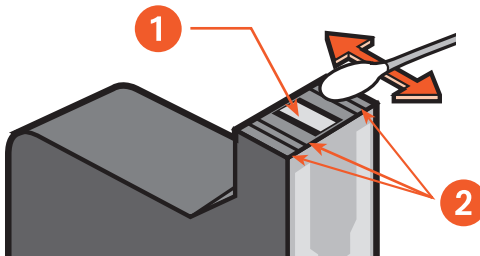
Jangan biarkan tabung tinta keluar dari pencetak selama lebih dari 30 menit.

Perhatian! Jangan menyentuh lubang-lubang semprot tinta atau kontak-kontak tembaga pada tabung tinta. Jangan melepaskan pita-pita tembaga.

membersihkan tabung tinta

1. Celupkan ujung kain katun yang bersih ke dalam air suling atau air botol dan hilangkan kelebihan air yang ada.
2. Bersihkan bagian muka dan pinggir tabung tinta yang pertama dengan kain seperti yang diperlihatkan pada gambar berikut.

Jangan menggosok pelat lubang semprot.



1. Pelat lubang semprot 2. Bersihkan tempat-tempat ini

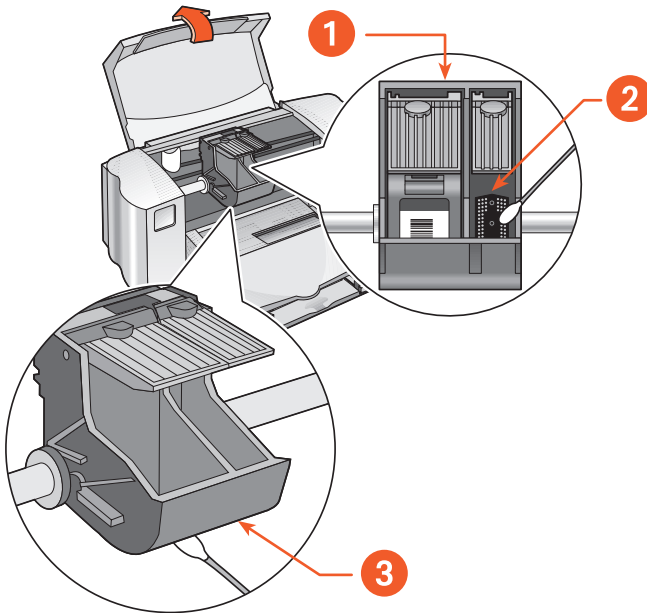
3. Periksa bagian depan dan pinggir tabung tinta untuk memeriksa ada-tidaknya serat-serat atau bulu.

Ulangi langkah 1 dan 2 di atas jika serat-serat masih ada.

membersihkan pemegang tabung tinta

Jika Anda memilih untuk menggunakan pilihan mencetak dengan tabung tinta ganda setelah Anda mencetak dengan tabung tunggal, Anda mungkin perlu membersihkan pelat belakang dari pemegang tabung tinta yang belum terpakai. Untuk membersihkan pemegang tabung tinta:

1. Celupkan ujung kain katun yang bersih ke dalam air suling atau air botol dan hilangkan kelebihan air yang ada.
2. Seka pelat belakang pemegang tabung tinta.
Ulangi proses ini hingga tidak ada bekas tinta yang terlihat pada kain pembersih.
3. Seka tepi bawah pemegang tabung tinta.
Ulangi proses ini hingga tidak ada bekas tinta yang terlihat pada kain pembersih.



1. pemegang tabung tinta 2. pelat belakang kanan 3. tepi pemegang

setelah membersihkan

1. Masukkan kembali tabung tinta dan tutup penutup bagian atas pencetak.
2. Pasang kembali kabel listrik ke belakang pencetak, lalu tekan tombol **Power (Daya listrik)** untuk menghidupkan pencetak Anda.
3. Cetaklah halaman uji dari HP Deskjet Toolbox (Piranti Deskjet HP) dengan opsi **Print a Test Page (mencetak halaman uji coba)**.
4. Ulangi cara pembersihan jika noda tinta masih terlihat pada cetakan Anda.

Lihat juga:

[menyejajarkan tabung tinta piranti deskjet hp](#)

membersihkan pencetak

Pencetak mengeluarkan tinta ke atas kertas sebagai kabut halus sehingga lama-kelamaan bekas-bekas tinta dapat melekat pada bagian luar pencetak. Ikutilah petunjuk-petunjuk berikut untuk membersihkan bagian luar pencetak:

- Gunakan kain yang lembab dan lembut untuk membersihkan debu, kotoran-kotoran, noda-noda dan tinta yang tumpah pada bagian luar pencetak. Hanya gunakan air. Jangan gunakan cairan pembersih atau sabun.
- Jangan sekali-sekali memberi pelumas pada tangkai yang menggerakkan pemegang tabung tinta. Bila pencetak masih baru, suara maju dan mundur pemegang tabung tinta pada tangkai akan terdengar. Hal ini biasa dan suara tersebut akan semakin lama berkurang.



Pencetak harus ditangani dan disimpan pada posisi tegak di atas permukaan yang datar untuk memaksimalkan daya guna kerja dan keandalannya.

mengisi ulang tabung tinta

Jangan mengisi ulang tabung tinta HP. Pengisian ulang tabung tinta dapat menyebabkan komponen-komponen elektronik dan mekanis pada tabung tinta melampaui siklus kerjanya yang normal. Pengisian ulang dapat juga mengakibatkan terjadinya gangguan-gangguan, seperti:

- **Mutu cetak tidak memuaskan.** Tinta yang bukan keluaran HP mengandung unsur-unsur yang menyumbat lubang semprot tabung tinta dan menyebabkan mutu cetak yang kurang memuaskan. Tinta yang bukan keluaran HP juga dapat mengandung unsur-unsur yang merusak komponen-komponen listrik tabung tinta, sehingga menyebabkan hasil cetak yang kurang memuaskan.
- **Kerusakan yang dapat terjadi.** Tinta dari tabung tinta yang diisi ulang bisa bocor dan menetes ke komponen-komponen listrik pada pencetak. Kebocoran tabung tinta dapat menyebabkan kerusakan berat pada pencetak sehingga kerja Anda terganggu dan juga menjadi mahal karena pencetak Anda harus diperbaiki.

Perhatian! Kerusakan akibat perubahan atau pengisian ulang tabung tinta HP tidak termasuk dalam garansi pencetak HP.

Untuk memperoleh hasil terbaik gunakanlah hanya tabung tinta asli dari HP.

Lihat juga:

[nomor seri tabung tinta](#)

merawat tabung tinta

Kiat-kiat berikut akan membantu Anda merawat tabung tinta HP guna menjamin mutu cetakan yang konsisten.

- Jangan buka segel pembungkus tabung hingga diperlukan. Tabung tinta seharusnya disimpan pada suhu antara 15,6 sampai 26,6 derajat C (60-78 derajat F).
- Tabung tinta yang sudah dikeluarkan dari pembungkus tetapi tidak segera perlu digunakan sebaiknya disimpan dalam kemasan plastik yang kedap udara. Simpan tabung tinta dengan lubang semprot menghadap ke atas. Jangan biarkan apapun menyentuh lubang semprot tersebut.
- Jika pita pengaman telah dilepas dari tabung tinta, jangan berusaha untuk memasangnya kembali. Memasang pita kembali akan merusak tabung tinta.
- Begitu tabung tinta terpasang pada pencetak, biarkan tabung - tabung tersebut dalam pemegangnya, kecuali jika membersihkan secara manual. Ini dapat mencegah tinta menguap atau menyumbat tabung tinta.

Perhatian! Jangan mencabut kabel listrik pencetak sampai proses pencetakan telah tuntas, pemegang tabung tinta telah kembali pada posisi awal pada sisi kanan pencetak, dan pencetak telah dimatikan. Tabung tinta bisa kering jika tidak tersimpan pada posisi yang benar.

nomor seri tabung tinta

Bila mengganti tabung tinta untuk pencetak HP Deskjet 845c/825c, belilah tabung tinta dengan nomor-nomor seri berikut:

- **Black (hitam):** HP No. 15 (Seri C66**15**D)
- **Tri-Color (Triwarna):** HP No. 17 (Seri C66**25**A)7

piranti deskjet hp

Windows 98, Me, dan 2000

HP Deskjet Toolbox (Piranti Deskjet HP) memuat sejumlah fasilitas yang berguna untuk mengkalibrasi pencetak, membersihkan tabung tinta, mencetak halaman uji coba dan mencetak halaman diagnosa.

Untuk membuka Piranti Deskjet HP

- Klik **Start > Programs > deskjet hp seri 845c/825c series > deskjet hp seri 845c/825c series Toolbox**.

ATAU

- Klik kanan pada ikon taskbar Printer Settings (Setelan Pencetak) lalu pilih **Open Toolbox (Buka Piranti)**.



Untuk mendapatkan informasi lebih lengkap tentang penggunaan HP Deskjet Toolbox (Piranti Deskjet HP), buka Toolbox (Piranti), tunjuk ke salah satu pilihan dan klik tombol mouse kanan untuk menampilkan kotak dialog **What's This? (Apa Ini?)**. Klik **What's This?** untuk memperoleh informasi tentang fasilitas yang Anda pilih.

memecahkan masalah

- lampu pencetak berkedip-kedip
- pencetak tidak mencetak
- pencetak terlalu lambat
- masalah dengan cetakan

lampu pencetak berkedip-kedip

Lampu yang berkedip-kedip menunjukkan status pencetak.

lampu power (daya listrik) berkedip-kedip

Pencetak mungkin sedang menerima data dan sedang mempersiapkan untuk mencetak. Lampu berhenti berkedip-kedip ketika pencetak telah selesai menerima data.

lampu resume (melanjutkan) berkedip-kedip

pencetak mungkin kehabisan kertas

1. Tempatkan kertas pada Baki Masuk
2. Tekan tombol **Resume (Melanjutkan)** pada bagian depan pencetak.

mungkin ada kertas yang tersangkut

1. Keluarkan kertas dari Baki Masuk dan Baki Keluar.
2. Tekan tombol **Resume (Melanjutkan)**.
Jika Anda sedang mencetak label, pastikan bahwa label tidak tersangkut ketika memasuki pencetak.
3. Cetak dokumen jika kertas yang tersangkut sudah dilepaskan.
Jika kertas yang tersangkut belum lepas, teruskan ke langkah 4.
4. Buka dan lepaskan Pintu Belakang dengan memutar katup ke arah kiri.
5. Lepaskan kertas tersangkut dari pencetak.
6. Pasang kembali dan tutup Pintu Belakang.
7. Tekan tombol **Resume (Melanjutkan)**.

lampu tabung tinta berkedip-kedip

- Penutup bagian atas pencetak terbuka. Tutup penutup bagian atas.
- Kemungkinan terdapat masalah pada salah satu tabung tinta. Lepaskan dan pasang kembali tabung tinta.
- Pastikan bahwa tabung tinta dengan nomor seri yang benar telah terpasang.

semua lampu berkedip-kedip

Pencetak mungkin perlu dimatikan dan dihidupkan kembali.

1. Tekan tombol **Power (Daya listrik)** untuk mematikan pencetak.
2. Tekan tombol **Power (Daya listrik)** untuk menghidupkan pencetak. Teruskan ke langkah 3 jika lampu terus berkedip-kedip.
3. Tekan tombol **Power (Daya listrik)** untuk mematikan pencetak.
4. Putuskan hubungan pencetak dengan sumber daya listrik.
5. Hubungkan kembali pencetak dengan sumber daya listrik.
6. Tekan tombol **Power (Daya listrik)** untuk menghidupkan pencetak.

Lihat juga:

[lampu status tabung tinta](#)

Bila masalah belum juga teratasi, hubungi **Layanan Pelanggan HP**.

pencetak tidak mencetak

kertas tidak keluar dari pencetak

Ikuti petunjuk-petunjuk ini untuk memecahkan masalah tersebut.

periksa pencetak

Pastikan hal-hal berikut:

1. Pastikan bahwa kabel listrik sudah terpasang dan dimasukkan ke stopkontak.
2. Pastikan bahwa semua kabel dipasang erat-erat.
3. Pastikan bahwa pencetak telah dihidupkan.
4. Kertas atau media cetak lainnya ditempatkan dengan benar dalam Baki Masuk.
5. Penutup bagian atas pencetak tertutup.
6. Pintu belakang sudah dipasang.

periksa lampu pencetak

1. Bila lampu Status Tabung Tinta berkedip-kedip, angkat penutup pencetak untuk memeriksa apa tabung tinta sudah terpasang dengan benar.
2. Jika lampu **Power (Daya listrik)** berkedip, berarti pencetak sedang melakukan proses pencetakan.
3. Jika lampu **Resume (Melanjutkan)** berkedip, maka tekan tombol **Resume**.

instal kembali piranti lunak pencetak

Lihat poster *Quick Start* untuk memperoleh informasi lebih lanjut.

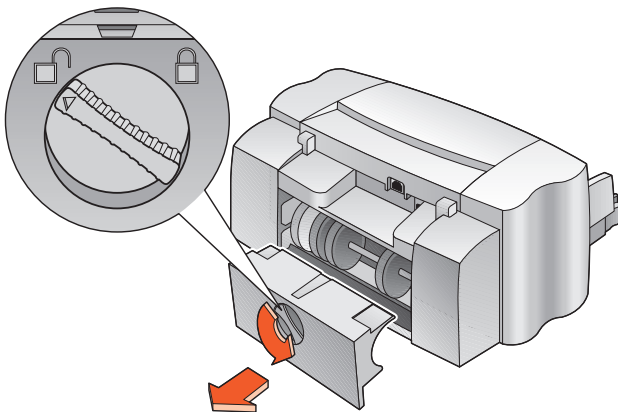
pesan peringatan timbul bila memakai sambungan USB

timbul pesan "there was an error writing to <nama sambungan usb>"

Pencetak mungkin tidak menerima data yang benar dari peralatan USB yang satu lagi atau dari hub. Hubungkan pencetak langsung ke sambungan USB pada komputer Anda.

kertas tersangkut di sekitar pintu belakang

1. Keluarkan kertas dari Baki Masuk dan Baki Keluar.
2. Tekan tombol **Resume (Melanjutkan)** di bagian depan pencetak.
3. Jika Anda mencetak label, pastikan bahwa label tersebut tidak lepas dari lembaran dasarnya selama proses pencetakan berlangsung.
4. Cetak dokumen jika kertas yang tersangkut sudah dikeluarkan.
Teruskan ke langkah 5 jika kertas yang tersangkut belum dapat dikeluarkan.
5. Buka pintu belakang dengan memutar kenop penutup ke arah kiri, lalu lepaskan pintu dari pencetak.



6. Keluarkan kertas yang tersangkut, kemudian pasang kembali Pintu Belakang.
7. Cetak dokumen Anda.

pencetak tidak dapat dihidupkan

Pencetak mungkin telah menyedot terlalu banyak daya listrik.

1. Lepaskan kabel listrik dari pencetak.
2. Tunggu selama 10 detik.
3. Sambungkan kembali kabel listrik ke pencetak.
4. Tekan tombol **Power (Daya listrik)** untuk menghidupkan pencetak.

Lihat juga:

[mencetak dengan pencetak deskjet hp seri 845c/825c](#)

Bila masalah belum juga dapat diatasi, silahkan hubungi **Layanan Pelanggan HP**.

pencetak terlalu lambat

Kecepatan cetak dan keseluruhan kegiatan pencetak dapat dipengaruhi oleh berbagai faktor.

komputer tidak memenuhi syarat minimal

1. Periksa RAM komputer dan kecepatan prosesor.
Lihat *Spesifikasi Produk* untuk memperoleh informasi lebih lanjut.
2. Tutup semua program piranti lunak yang tidak diperlukan.
Mungkin terlalu banyak program piranti lunak yang dijalankan pada waktu yang sama.
3. Tambahkan ruang di hard disk.
Jika ruang kosong pada hard disk komputer Anda kurang dari 100 MB, maka proses pencetakan akan memerlukan waktu yang lama. Untuk mengetahui cara mengelola memori yang Anda miliki, lihatlah buku petunjuk komputer Anda.

piranti lunak pencetak kedaluwarsa

1. Periksa printer driver mana yang sedang digunakan.
2. Singgah di laman HP untuk mendownload piranti lunak yang terbaru.
Lihatlah *Pedoman Kiat Kilat* untuk memperoleh informasi tentang laman HP.

sedang mencetak dokumen, gambar, atau foto yang rumit

Anda sedang mencetak dokumen yang rumit. Dokumen yang berisikan gambar atau foto dicetak lebih lambat daripada dokumen yang hanya berisikan teks. Ada beberapa pilihan untuk mempercepat proses pencetakan:

- Pilih kategori **Advanced (maju)** pada layar deskjet hp seri 845c/825c, kemudian pilih **Low Memory Mode (Modus Memori Rendah)**.
- Pilih kategori **Setup (Penyetelan)**, lalu ganti setelan dari "600 x 1200" menjadi **PhotoREt** .

masalah pada hubungan kabel USB

Proses pencetakan dapat terganggu bila pencetak dan beberapa peralatan USB lainnya dihubungkan ke hub. Ada beberapa cara untuk mengatasi masalah tersebut:

- Hubungkan kabel USB pencetak langsung ke komputer tanpa melalui hub, atau
- Bila pencetak dihubungkan ke hub, jangan menggunakan peralatan USB lainnya yang juga dihubungkan ke hub selama proses cetak.

Lihat juga:

[mencetak dengan pencetak deskjet hp seri 845c/825c](#)

[piranti deskjet hp](#)

[spesifikasi pencetak deskjet hp seri 845c/825c](#)

Bila masalah belum dapat diatasi, silahkan hubungi **Layanan Pelanggan HP**.

masalah dengan cetakan

tercetaknya halaman kosong

Pencetak mungkin memproses halaman-halaman yang tidak berisi teks atau gambar jika:

- Salah satu atau kedua tabung tinta kosong.
- Pita belum dilepaskan dari tabung tinta.
- Mencetak faksimili.
- Pencetak dikonfigurasi untuk memakai tabung tinta yang salah.
- Tugas cetakan dibatalkan sebelum usai. Matikan pencetak dan hidupkan kembali.

periksa tabung tinta

1. Ganti tabung tinta jika sudah kosong.
2. Lepaskan pita pengaman bila masih terpasang pada tabung tinta.

simpan faksimili (fax) sebagai file gambar

1. Simpan faksimili sebagai gambar dengan format .tiff.
2. Salin dan sisipkan grafik tersebut ke dalam sebuah dokumen pengolah kata.
3. Simpan dokumen tersebut.
4. Cetak dokumen pada program pengolah kata tersebut.

memeriksa konfigurasi tabung tinta

1. Buka pencetak dan periksa bahwa hanya tabung tinta triwarna terpasang, atau kedua tabung tinta terpasang.
2. Buka HP Deskjet Toolbox (Piranti HP Deskjet).
3. Klik kategori **Configuration (konfigurasi)** dan pilih yang berikut ini:
 - **Configure Print Cartridge (tata tabung tinta)**: Pilih yang sesuai.
4. Klik **Apply (terapkan)**.
Kotak dialog mengubah konfigurasi pencetak muncul.
5. Klik **OK**.
6. Tutup pencetak.

dokumen tercetak miring atau tidak di tengah

1. Pastikan bahwa kertas telah ditempatkan dengan benar pada baki.
2. Pastikan bahwa penuntun kertas cukup rapat pada kertas.
3. Cetak kembali dokumen Anda.

sebagian dari dokumen hilang atau tercetak di tempat yang salah

Ikuti petunjuk ini untuk mengatur kembali orientasi kertas, ukuran halaman, batas pinggir cetak dan pilihan lainnya:

1. Gunakan salah satu cara berikut ini untuk menampilkan layar deskjet hp seri 845c/825c :
 - Klik **File** > **Print (cetak)**, kemudian pilih **Properties (sifat)**.
 - Klik **File** > **Print Setup (penyetelan cetak)**, kemudian pilih **Properties (sifat)**.
 - Klik **File** > **Print (cetak)** > **Setup (penyetelan)**, kemudian pilih **Properties (sifat)**.

Layar deskjet hp seri 845c/825c muncul.

pilihan yang tersedia tergantung pada program piranti lunak yang digunakan.

Layar deskjet hp seri 845c/825c menampilkan tiga kategori pilihan: Setup (penyetelan), Features (fungsi-fungsi) dan Advanced (maju).

2. Pilih kategori **Features (fungsi-fungsi)**, kemudian pilih opsi-opsi berikut:
 - **Orientation (orientasi)**: Orientasi yang sesuai
 - **Poster printing (pencetakan poster)**: Matikan opsi **Poster printing (pencetakan poster)** bila perlu
3. Pilih kategori **Setup (penyetelan)** kemudian pastikan bahwa Anda telah memilih ukuran kertas yang sesuai.
4. Pastikan bahwa batas-batas pinggir ada di dalam bagian kertas yang dapat dicetak.
5. Pilih **Scale to Fit (penyesuaian skala)** pada layar **Setup (penyetelan)** guna memastikan bahwa teks dan grafik berada dalam skala yang benar.

cetakan tidak menunjukkan setelan baru

Setelan awal pencetak mungkin berbeda dengan setelan piranti lunak Anda. Pilih setelan cetak yang sesuai dengan program piranti lunak Anda.

dokumen berwarna tercetak dengan warna hitam

Dokumen berwarna bisa tercetak hanya dengan warna hitam sebab pencetak disetel untuk mencetak dengan hanya warna hitam, bukan berwarna.

menyetel pencetak untuk mencetak berwarna

1. Gunakan salah satu cara berikut untuk menampilkan layar deskjet hp seri 845c/825c :
 - Klik **File** > **Print (cetak)**, kemudian pilih **Properties (sifat)**.
 - Klik **File** > **Print Setup (penyetelan cetak)**, kemudian pilih **Properties (sifat)**.
 - Klik **File** > **Print (cetak)** > **Setup (penyetelan)**, kemudian pilih **Properties (sifat)**.

Layar deskjet hp seri 845c/825c muncul.

Pilihan yang timbul tergantung pada program piranti lunak yang Anda gunakan.

Layar deskjet hp seri 845c/825c menampilkan tiga kategori pilihan: Setup (penyetelan), Features (fungsi-fungsi) dan Advanced (maju).

2. Pilih kategori **Advanced**, lalu pilihlah:
 - **Print in Grayscale (cetak hanya dengan tinta hitam)**: Batalkan pilihan ini dengan menghilangkan tanda centang pada kotak pilihan tersebut.
3. Klik **Apply (terapkan)**.
4. Klik **OK**.

gambar berwarna dan hitam tidak sejajar pada dokumen

Sejajarkan tabung tinta. Untuk memperoleh petunjuk, lihatlah [menyejajarkan tabung tinta](#).

foto tidak tercetak dengan benar

1. Pastikan bahwa media foto ditempatkan pada Baki Masuk dengan sisi cetak menghadap ke bawah.
2. Sorong kertas ke depan hingga di ujung.
3. Sorong penuntun kertas rapat-rapat bersama kertas dan dorong masuk baki ke dalam.
4. Gunakan salah satu cara berikut ini untuk menampilkan layar deskjet hp seri 845c/825c:
 - Klik **File > Print (cetak)**, kemudian pilih **Properties (sifat)**.
 - Klik **File > Print Setup (penyetelan cetak)**, kemudian pilih **Properties (sifat)**.
 - Klik **File > Print (cetak) > Setup (penyetelan)**, kemudian pilih **Properties (sifat)**.

Layar deskjet hp seri 845c/825c muncul.

pilihan yang tersedia tergantung pada program piranti lunak yang digunakan.

Layar deskjet hp seri 845c/825c menampilkan tiga kategori pilihan: Setup (penyetelan), Features (fungsi-fungsi) dan Advanced (maju).

5. Pilih kategori **Setup (penyetelan)**, kemudian pilih berikut ini:
 - **Paper Type (jenis kertas): hp photo paper (kertas foto hp)**
 - **Paper Size (ukuran kertas):** Ukuran yang sesuai
 - **Print Quality (mutu cetak): Best (terbaik)**
6. Klik **Apply (terapkan) > OK** untuk kembali ke layar Print (cetak) atau Print Setup (penyetelan cetak).
7. Klik **OK** untuk mencetak kembali foto tersebut.

Lihat juga:

[mengganti tabung tinta](#)

[batas pinggir cetak minimum](#)

Bila masalah belum teratasi juga, hubungi **Layanan Pelanggan HP**.

spesifikasi

- spesifikasi pencetak deskjet hp seri 845c/825c
- batas pinggir cetak minimum
- persyaratan sistem

spesifikasi pencetak deskjet hp seri 845c/ 825c

hp deskjet 845c model no. C8934A, C8934B

hp deskjet 825c model no. C6506A, C6506B

kecepatan cetak teks hitam

HP Deskjet 825c:

Draft (konsep): Sampai 6,5 halaman per menit

HP Deskjet 845c:

Draft (konsep): Sampai 8 halaman per menit

kecepatan cetak untuk teks bercampur dengan gambar berwarna

HP Deskjet 825c:

Draft (konsep): Sampai 4,5 halaman per menit

HP Deskjet 845c:

Draft (konsep): Sampai 5 halaman per menit

resolusi teks hitam truetype (tergantung pada jenis kertas)

Draft (konsep): 300 x 300 dpi

Normal: 300 x 600 dpi

Best (terbaik): 600 x 600 dpi

color resolution (tergantung pada jenis kertas)

Draft (konsep): 300 x 300 dpi

Normal: 300 x 600 dpi + PhotoREt

Best (terbaik): 600 x 600 dpi + PhotoREt

resolusi pencetakan kertas foto

PhotoREt

600 x 1200 dpi

teknologi cetak

Pencetakan inkjet thermal Drop-on-Demand

persesuaian piranti lunak

Dapat dipakai dengan MS Windows (98, Me, and 2000)

siklus kerja

3.000 halaman per bulan

memori

2 MB RAM built-in (terpasang)

tombol/lampu

Lampu Status Tabung tinta

Tombol dan lampu Resume (Melanjutkan)

Tombol dan lampu Power (Daya listrik)

tampilan i/o (masuk/keluarnya informasi)

Dapat dipakai dengan Universal Serial Bus (USB)

ukuran

lebar 446 mm x tinggi 185 mm x kedalaman 355 mm

lebar 17,32 inci x tinggi 7,72 inci x kedalaman 17,13 inci

berat

5,5 kg (12 lb) tanpa catu daya dan pena

lingkungan kerja

Kondisi lingkungan kerja optimal:

Suhu: 5 hingga 40 derajat C (41 hingga 104 derajat F)

Kelembaban: kelembaban relatif 5 hingga 80 persen tanpa kondensasi

Kondisi lingkungan kerja untuk mutu cetak terbaik:

Suhu: 15 hingga 35 derajat C (59 hingga 95 derajat F)

Kelembaban: kelembaban relatif 20 hingga 80 persen tanpa kondensasi

Kondisi penyimpanan:

Suhu: -40 hingga 60 derajat C (-40 hingga 140 derajat F)

penggunaan daya listrik

maksimal 5 watt ketika mati
rata-rata 5 watt bila tidak mencetak
rata-rata 20–30 watt bila mencetak

persyaratan daya listrik

Voltase Masukan: 100 hingga 240 Vac ($\pm 10\%$)
Frekuensi Masukan: 50/60 Hz (± 3 Hz)
Dapat memakai jangkauan voltase dan frekuensi jaringan listrik AC seluruh dunia.

emisi suara dinyatakan sesuai dengan ISO 9296

Tingkat kekerasan suara, L_{wAd} (1B=10 dB):

5,5 B dalam modus normal

Tingkat tekanan suara, L_{pAm} (posisi pendengar):

42 dB dalam modus normal

penyejajaran

Miring:

$\pm 0,0052$ mm/mm (0,006 in/in) pada kertas biasa

$\pm 0,254$ mm/mm (0,010 in/in) pada lembaran transparan hp

berat media

Kertas:

Kuarto 60 - 90 g/m² (16 - 24 lb)

Legal 75 - 90 g/m² (20 - 24 lb)

Amplop: 75 - 90 g/m² (20 - 24 lb)

Kartu: sampai 200 g/m² (110 lb indeks max)

Kertas spanduk: 60 - 90 g/m² (16 - 24 lb)

penanganan media

Lembaran: sampai 100

Spanduk: sampai 20 lembar

Amplop: sampai 15

Kartu: sampai 30 kartu

Kartu Ucapan: sampai 30 kartu

Lembaran Transparan OHP: sampai 25

Label: sampai 20 lembar label (hanya gunakan lembar berukuran Kuarto atau A4)

Kertas foto: tumpukan dengan ketebalan maksimal 10mm (3/8 in)

Kapasitas Baki Keluar: sampai 50 lembar

ukuran media

Kertas:

Kuarto 216 x 279 mm (8,5 x 11 inci)

Legal 216 x 356 mm (8,5 x 14 inci)

Executive 184 x 279 mm (7,25 x 10,5 inci)

A4 210 x 297 mm

A5 148 x 210 mm

B5-JIS 182 x 257 mm

Ditetapkan oleh pemakai:

Lebar 127 - 216 mm (5,0 - 8,5 inci)

Panjang 148 - 356 mm (5,83 - 14 inci)

Spanduk:

Kuarto 216 x 279 mm (8,5 x 11 inci)

A4 210 x 297 mm

Amplop:

U.S. No. 10 105 x 241 mm (4,13 x 9,5 inci)

Undangan A2 111 x 146 mm (4,37 x 5,75 inci)

DL 220 x 110 mm

C6.114 x 162 mm

Kartu Indeks/Ucapan Selamat:

76 x 127 mm (3 x 5 inci)

102 x 152 mm (4 x 6 inci)

127 x 203 mm (5 x 8 inci)

A6: 105 x 148,5 mm

Hagaki: 100 x 148 mm

Label:

Kuarto 216 x 279 mm (8,5 x 11 inci)

A4 210 x 297 mm

Lembar Transparan OHP:

Kuarto 216 x 279 mm (8,5 x 11 inci)

A4 210 x 297 mm

Foto (dengan bagian robekan) 102 x 152 mm (4 x 6 inci)

tabung tinta

Lihat juga:

[nomor seri tabung tinta](#)

batas pinggir cetak minimum

Karena pencetak tidak dapat mencetak di luar daerah tertentu pada halaman, isi dokumen Anda harus berada di dalam daerah tersebut.

kertas A4

Batas pinggir Kiri dan Kanan: 3,30 mm (0,125 inci)

Batas Pinggir Atas: 1,0 mm (0,00 inci)

Batas Pinggir Bawah: 11,7 mm (0,46 inci)

kertas kuarto, legal, dan executive

Batas pinggir Kiri dan Kanan: 6,4 mm (0,25 inci)

Batas Pinggir Atas: 1,0 mm (0,00 inci)

Batas Pinggir Bawah: 11,7 mm (0,46 inci)

A5, B5 dan ukuran kertas khusus yang ditetapkan pemakai

Batas pinggir Kiri dan Kanan: 3,2 mm (0,125 inci)

Batas Pinggir Atas: 1,0 mm (0,00 inci)

Batas Pinggir Bawah: 11,7 mm (0,46 inci)

kartu atau kertas karton (3 x 5, 4 x 6, 5 x 8 inci dan A6)

Batas pinggir Kiri dan Kanan: 3,2 mm (0,125 inci)

Batas Pinggir Atas: 1,0 mm (0,00 inci)

Batas Pinggir Bawah: 11,7 mm (0,46 inci)

kartu pos Hagaki

Batas pinggir Kiri dan Kanan: 3,2 mm (0,125 inci)

Batas Pinggir Atas: 1,0 mm (0,00 inci)

Batas Pinggir Bawah: 11,7 mm (0,46 inci)

amplop

Batas Pinggir Kiri: 1,0 mm (0,125 inci)

Batas Pinggir Kanan: 11,7 mm (0,46 inci)

Batas Pinggir Atas: 3,30 mm (0,125 inci)

Batas Pinggir Bawah: 3,30 mm (0,125 inci)

spanduk - A4 (210 x 297 mm [8,27 x 11,7 inci])

Batas pinggir Kiri dan Kanan: 3,30 mm (0,125 inci)

Batas Pinggir Atas: 0,0 mm (0,00 inci)

Batas Pinggir Bawah: 0,0 mm (0,00 inci)

spanduk - kuarto (216 x 279 mm [8,5 x 11 inci])

Batas pinggir Kiri dan Kanan: 3,2 mm (0,125 inci)

Batas Pinggir Atas: 0,0 mm (0,00 inci)

Batas Pinggir Bawah: 0,0 mm (0,00 inci)

persyaratan sistem

Komputer Anda harus memenuhi persyaratan minimal berikut:

Microsoft Windows 2000

Kecepatan Prosesor Minimum: Pentium 133 MHz

RAM yang dibutuhkan: 64 MB

Sisa Ruang Hard Disk yang dibutuhkan: 40 MB

Microsoft Windows 98 and Me

Kecepatan Prosesor Minimum: Pentium 66 MHz

RAM yang dibutuhkan: 32 MB

Sisa Ruang Hard Disk yang dibutuhkan: 40 MB

indeks

b

- Baki Keluar **7, 9**
- baki kertas **7, 8**
 - Baki Keluar **9**
 - Baki Masuk **8**
- Baki Masuk **7, 8**
- batas pinggir **12, 84**
 - amplop **84**
 - kartu **84**
 - kartu pos **84**
 - kertas **84**
 - penyetelan **12**
 - spanduk **85**
- batas pinggir cetak **12, 84**
 - penyetelan **12, 84**
- batas pinggir cetak minimum **12, 84**
- batas pinggir cetakan minimum **84**
- berat media **81**
- bidang yang dapat dicetak **84**

c

- cara singkat
 - ikon taskbar **14**
- coretan-coretan tinta **55, 56**

d

- daerah yang dapat dicetak **12**
- dokumen berwarna tercetak hanya dengan warna hitam **76**

e

- emisi suara **81**

f

- foto digital **31**
- fungsi bantuan *What's This?* (*Apa Ini?*) **4**
- fungsi-fungsi istimewa **6**

g

- gambar berwarna **79**
- gambar maya (terbalik) **42**
- gangguan menggunakan hubungan USB **69**
- garis-garis atau titik-titik yang hilang **55**

h

- halaman diagnosa **64**
- HP Deskjet Toolbox (*Piranti Deskjet HP*) **64**
 - membuka **64**
 - perlengkapan **64**
 - Windows 98, Me, 2000 **64**

i

- ikon catatan **4**
- ikon mouse **4**
- ikon peringatan **3**
- ikon taskbar **13**
 - cara singkat **14**
- ikon taskbar *Printer Settings* (*penyetelan pencetak*) **13**

j

- jenis-jenis kertas **81**

k

- kapasitas kertas **82**
- kartu ucapan selamat
 - mencetak
 - pedoman **34**
- kecepatan cetak **71, 79**
 - meningkatkan **31**
 - teks bercampur dengan gambar berwarna **79**
 - teks hitam **79**
- kertas foto **30**
- kertas foto HP **30, 31**
- kertas spanduk **38, 39**
- kertas tersangkut **66, 69**

- di Pintu Belakang **69**
- melepaskan **66**
- kertas tidak keluar dari pencetak **68**
- kerusakan pada pencetak **52, 61**
- kesalahan ketika mentransfer data ke sambungan USB **69**

I

- lambang **3**
- lampu **80**
 - berkedip-kedip **66**
 - Daya listrik **7**
 - Melanjutkan **7**
 - menyala **68**
 - Status Tabung Tinta **6, 50**
 - Status Tabung tinta **53**
- lampu berkedip-kedip **66**
- lampu daya listrik **66**
- lampu melanjutkan **66**
- lampu tabung tinta **67**
- semua lampu berkedip-kedip **67**
- lampu menyala **68**
- lampu status tabung tinta **50, 53**
- lingkungan kerja **80**
- Low Memory Mode (Modus Memori Rendah) **11, 72**

m

- masalah hasil cetak **73**
- masalah pada hubungan USB **72**
- membersihkan pencetak **60**
- membersihkan tabung tinta **64**
 - manual **56**
 - otomatis **55**
- memecahkan masalah
 - dokumen berwarna tercetak hanya dengan warna hitam **76**
 - dokumen tercetak miring **74**
 - dokumen yang rumit **72**
 - gangguan menggunakan hubungan USB **69**
 - kertas tersangkut **69**
 - kertas tidak keluar dari pencetak **68**
 - kesalahan ketika mentransfer data ke

- sambungan USB **69**
- lampu menyala **68**
- masalah hasil cetak **73**
- masalah pada hubungan USB **72**
- pencetak tidak dapat dihidupkan **70**
- pencetak tidak mencetak **68**
- pencetakan foto tidak benar **77**
- sebagian dokumen tidak tercetak **75**
- setelan baru tidak nampak **76**
- tabung tinta **73**
- tercetaknya halaman kosong **73**
- memori **80**
- memori pencetak **80**
- memori terpasang **80**
- mencetak
 - amplop
 - pedoman **20**
 - tumpukan **18**
 - tunggal **16**
 - foto
 - pedoman **31**
 - foto-foto **29**
 - gambar maya (terbalik) **42**
 - kartu indeks **26**
 - pedoman **28**
 - kartu nama **26**
 - pedoman **28**
 - kartu ucapan selamat **32**
 - pedoman **34**
- label **23**
 - pedoman **23, 25**
- lembaran transparan OHP **21**
 - pedoman **22**
- media kecil **26**
 - pedoman **28**
- memindahkan gambar dengan setrika **40, 41**
 - pedoman **42**
- poster **35**
 - pedoman **36**
- spanduk **38**
 - pedoman **39**
- timbang-balik secara manual **43**
 - pedoman **45**

Windows 95, 98, ME, 2000, NT4 **10**
mencetak dengan tabung tinta ganda **47**
mencetak dengan tabung tinta tunggal **48**
 dengan tabung tinta warna **48**
mencetak kartu ucapan selamat **32**
mencetak untuk memindahkan gambar
dengan setrika **40**
 pedoman **42**
mengatasi gangguan
 kertas tersangkut **66**
 lampu berkedip-kedip **66**
mengisi ulang tabung tinta **61**
mengkalibrasi pencetak **64**
menjilid
 blok catatan **44**
 buku **44**
menjilid blok catatan **44**
menjilid buku **44**
menyalakan kembali pencetak
 kapan menyalakan kembali **67**
mutu cetak **14**

o
orientasi halaman **10**

P
pelengkapan pencetak HP Deskjet **2**
pemecahan masalah
 pencetak terlalu lambat **71**
pemegang tabung tinta **51**
 membersihkan **58**
pencetak
 batas pinggir cetak minimum **12, 84**
 berat **80**
 berat media **81**
 jenis-jenis media **81**
 kapasitas kertas **82**
 kerusakan pada **61**
 kondisi kerja **80**
 lingkungan kerja **80**
 membersihkan bagian luar **60**
 membersihkan tabung tinta **56**
 penggunaan daya listrik **81**
 penyebaran-penyebaran suara **81**

 penyejajaran kertas **81**
 suara pemegang tabung tinta **60**
 tampilan masuk/keluar **80**
 ukuran **80**
 ukuran kertas **82**
 ukuran media **82**
 voltase **81**
pencetak terlalu lambat **71**
pencetak tidak dapat dihidupkan **70**
pencetak tidak mencetak **68**
pencetakan amplop **9**
 pedoman **20**
 tumpukan **18**
 tunggal **16**
pencetakan foto **29**
 pedoman- **31**
pencetakan foto tidak benar **77**
pencetakan halaman uji coba **59**
pencetakan kartu indeks **26**
pencetakan kartu nama **26**
pencetakan label **23**
 pedoman **25**
pencetakan lembaran transparan OHP
 pedoman **22**
pencetakan media kecil **26**
pencetakan pada lembaran transparan
OHP **21**
pencetakan poster **35**
pencetakan poster-poster
 pedoman **36**
pencetakan spanduk **9**
pencetakan timbal-balik **10**
 manual **43**
pencetakan timbal-balik secara manual
43
 pedoman **45**
penggunaan daya listrik **81**
penyejajaran **81**
penyejajaran kertas **81**
penyetelan cetak **14**
 awal **14**
perawatan
 HP Deskjet Toolbox (Piranti Deskjet HP)
 64

persesuaian piranti lunak **80**
persyaratan sistem **86**
 Persyaratan Windows 98 & Me **86**
 Windows 2000 **86**
pesan peringatan **3**
PhotoREt **30, 31, 72, 79**
Pintu Belakang **66**
piranti lunak pencetak **10**
printer driver **10**
Printer Properties (sifat pencetak)
 Advanced (maju)
 Windows 98, Me, 2000 **11**
 Features (fungsi-fungsi)
 Windows 98, Me, 2000 **10**
 Setup (penyetelan)
 Windows 98, Me, 2000, **10**

r

resolusi pencetakan kertas foto **79**
resolusi teks **79**

s

sebagian dokumen tidak tercetak **75**
Setup (penyetelan) **10**
sifat cetak **10**
siklus kerja **80**
spanduk
 mencetak **38**
spesifikasi **79**
 batas pinggir cetak minimum **84**
 persyaratan sistem **86**
 tabung tinta **83**
spesifikasi pencetak **79**
stabilisator **7**
status pencetak
 lampu berkedip-kedip **66**

t

tabung tinta
 kapan perlu membersihkan **55**
 kontak-kontak tembaga **52**
 lubang-lubang semprot tinta **52**
 membersihkan **64**
 manual **56**

otomatis **55**
 membersihkan kotoran **56, 57**
 mengganti **51, 73**
 menyejajarkan **54**
 merawat **62**
 nomor seri **63**
 pelat lubang semprot tinta **57**
 pengisian ulang **61**
 di luar garansi **61**
 penyimpanan **62**
teknologi cetak **79**
tercetaknya halaman kosong **73**
tombol **80**
 Daya listrik **7**
 Melanjutkan **7**
Toolbox (Piranti) **64**
 membuka **64**
 perlengkapan **64**
 Windows 98, Me, 2000 **64**
tumpukan amplop **18**

u

ukuran **80**
ukuran kertas **82**
ukuran media **82**

w

warna
 penyesuaian **11**