

cp1700 series

使用者指南

版權資訊

©2001 Hewlett-Packard 公司。
保留所有權利。

第 1 版，2001 年 10 月。

通知

本文件所包含的資訊如有變更，恕不另行通知。

Hewlett-Packard 不對此資訊作任何形式的擔保。HEWLETT-PACKARD 特別聲明不對特殊用途的銷售性或適用性提供任何默示保證。

對於因提供或使用本資訊所造成的任何直接、間接、偶然、後續或其他損失，Hewlett-Packard 概不負責。

取得 Hewlett-Packard 公司事先書面許可前，不得影印或複製本文件，或將本文件翻譯成其他語言。

商標信譽

HP ColorSmart III、HP PhotoREt III 以及 HP ZoomSmart Scaling Technology Hewlett-Packard 公司的商標。

Microsoft® Windows®、Windows NT® 和 MS-DOS® Microsoft Corporation 在美國的註冊商標。

Macintosh® 和 Apple® Apple Computer, Inc. 的註冊商標。

UNIX® Open Group 的註冊商標。

Novell® 與 NetWare® 均 Novell Corporation 的註冊商標。

Pentium® Intel 公司在美國的註冊商標。

目錄

使用入門

| | |
|-----------------|-----|
| 產品資訊的其他資源 | 1-1 |
|-----------------|-----|

安裝

| | |
|--------------------|------|
| 印表機零件及位置 | 2-1 |
| 印表機正面 | 2-1 |
| LCD 面板和紅外線端口 | 2-2 |
| 印表機背面 | 2-3 |
| 自動雙面設備（可選附件） | 2-4 |
| 安裝印表機 | 2-4 |
| 設定 LCD 語言 | 2-12 |

連接到網路

| | |
|-----------------|-----|
| 對等網路 | 3-1 |
| 客戶機／伺服器網路 | 3-2 |
| 建立網路連接 | 3-3 |

安裝印表機軟體

| | |
|--------------------------|-----|
| 安裝 Windows 印表機軟體 | 4-1 |
| 製作軟體副本 | 4-2 |
| 安裝印表機驅動程式 | 4-2 |
| 安裝 Macintosh 印表機軟體 | 4-3 |
| 解除安裝軟體 | 4-4 |
| 在 DOS 中安裝軟體 | 4-5 |
| 安裝其他軟體 | 4-5 |

使用印表機

| | |
|--------------------|-----|
| 印表機功能 | 5-1 |
| 印表機設定 | 5-2 |
| 選擇列印媒體 | 5-3 |
| 媒體處理 | 5-5 |
| 選擇紙匣 | 5-5 |
| 選擇和使用列印媒體的提示 | 5-6 |
| 執行印表機工作 | 5-7 |
| 取消列印作業 | 5-7 |
| 雙面列印（雙面） | 5-7 |

| | |
|----------------|------|
| 紅外線列印 | 5-9 |
| 在特殊媒體上列印 | 5-10 |
| 列印信封和卡片 | 5-10 |
| 列印投影片 | 5-11 |
| 在使用者定義尺寸的媒體上列印 | 5-11 |
| 使用後端手動進紙 | 5-12 |

使用工具箱

| | |
|-----------|-----|
| 「印表機狀態」標籤 | 6-1 |
| 「資訊」標籤 | 6-1 |
| 「印表機服務」標籤 | 6-1 |

維護印表機

| | |
|-------|-----|
| 清潔印表機 | 7-1 |
| 維護印字頭 | 7-2 |
| 清潔印字頭 | 7-2 |
| 校準印字頭 | 7-3 |
| 更換印字頭 | 7-3 |
| 維護墨匣 | 7-4 |

疑難排解

| | |
|------------------|-----|
| 檢查基礎 | 8-1 |
| 解決印表機問題 | 8-1 |
| 印表機意外關機 | 8-2 |
| 印表機無回應（不列印） | 8-2 |
| 印表機指示燈以黃色和綠色交替閃爍 | 8-3 |
| 印表機列印時間太長 | 8-3 |
| 解決列印問題 | 8-3 |
| 列印出空白頁 | 8-3 |
| 不能使用紅外線列印 | 8-4 |
| 列印頁上的某些內容缺失或不正確 | 8-4 |
| 文字或圖形位置錯誤 | 8-4 |
| 列印品質差 | 8-5 |
| 列印出無意義字元 | 8-6 |
| 墨水滲漏 | 8-6 |
| 文字或圖形未完全印出 | 8-6 |
| 褪色或色彩暗淡的列印輸出 | 8-7 |
| 彩色列印成黑白 | 8-7 |
| 顏色排列不整齊 | 8-8 |

| | |
|--------------------------|------|
| 解決進紙問題 | 8-8 |
| 列印媒體阻塞 | 8-8 |
| 無法插入紙匣 | 8-11 |
| 進紙問題 | 8-11 |
| 未能從紙匣 1 或紙匣 2 選取媒體 | 8-11 |
| 未能從前端手動進紙選取媒體 | 8-11 |
| 未能從後端手動進紙選取媒體 | 8-12 |
| 紙張輸出問題 | 8-12 |
| 列印診斷頁 | 8-12 |
| 解決常見的 Macintosh 問題 | 8-12 |
| 與客戶支援聯絡 | 8-13 |

HP 耗材和附件

| | |
|----------|-----|
| 附件 | A-1 |
| 耗材 | A-1 |

LCD 訊息

印表機規格

1

使用入門

非常感謝您購買 HP Color Inkjet CP1700 series 印表機。本指南對於如何設定電腦、執行簡單的列印工作以及解決印表機疑難問題提供了詳細的說明。

產品資訊的其他資源

可從下列資源獲得本指南中未包含的產品資訊：

- 「**安裝海報**」－ 提供圖解安裝資訊。該文檔的列印版本與印表機一起提供。starter CD 上也有該說明的 Adobe® Acrobat® 可攜式文件格式（PDF）電子版。
- 「**參考指南**」－ 包含有關安裝印表機和安裝軟體的詳細資訊。安裝本產品時，可參考本指南。
- 「**線上說明**」－ 包含概述資訊以及使用印表機軟體所執行的步驟。
- **Starter CD**－ 包含印表機驅動程式、「工具箱」、「安裝程式客製化」公用程式、電子版「使用者指南」、版本說明及訂購資訊。
- 「**工具箱**」－ 包含使用說明和疑難排解說明，並提供了有關印字頭保養的資訊。安裝軟體後，會顯示「工具箱」工具列圖示，除非選擇不安裝「工具箱」。Macintosh 使用者不可使用「工具箱」。
- 「**全球資訊網**」－ 下列網站提供有關印表機的資訊：
<http://www.hp.com>
<http://www.hp.com/support/cp1700>

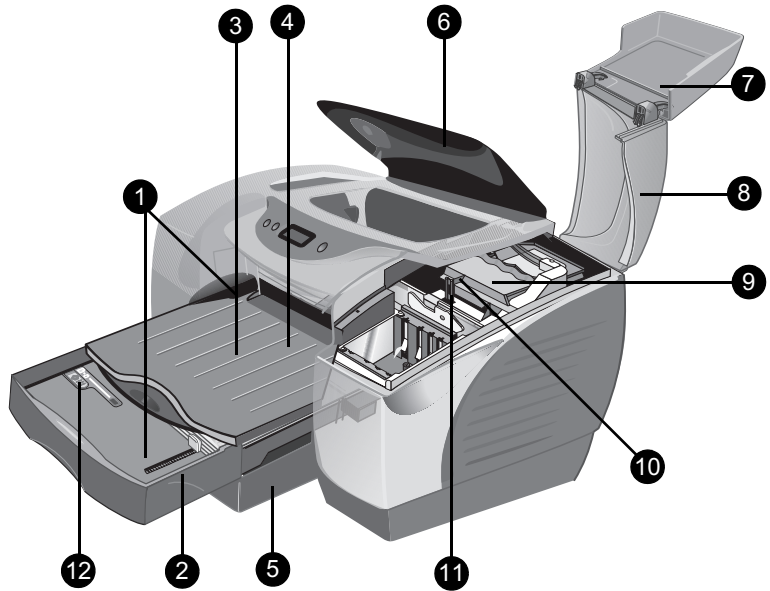
2

安裝

本章將說明有關印表機元件和安裝印表機的方法。

印表機零件及位置

印表機正面

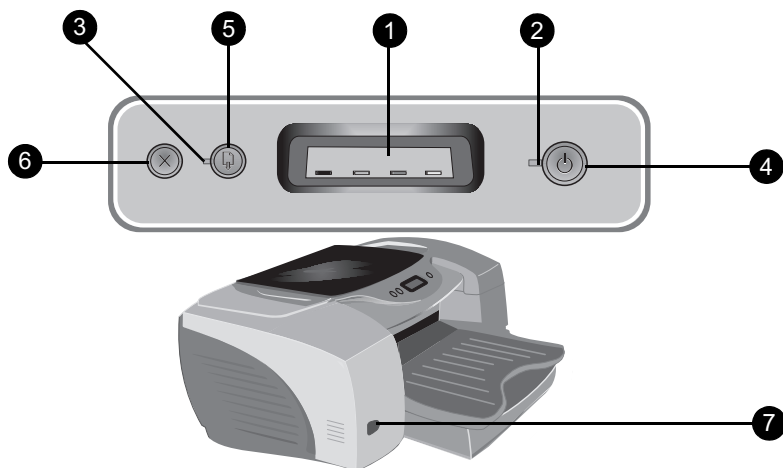


- 1 **紙張導板** — 將列印媒體送入印表機中。
- 2 **紙匣 1** — 容納列印媒體。
- 3 **出紙匣** — 收集列印輸出頁。
- 4 **前端手動進紙** — 容納要放入印表機中的媒體。滑動紙張寬度導板，使其適合紙張寬度。
- 5 **紙匣 2** — 容納標準和特大型紙張（可選附件）。
- 6 **頂蓋** — 維修印表機內部的通道。

- 7 **墨匣蓋** — 維修墨匣的通道。
- 8 **印字頭蓋** — 維修印字頭的通道。
- 9 **印字頭維修鎖栓** — 將其提起可將每個印字頭從以顏色標示的插槽中取下。
- 10 **掛鉤** — 連接到滑動架鎖。必須用於印表機以便進行操作。
- 11 **滑動架鎖** — 按下鎖定印字頭維修鎖栓。
- 12 **「紙匣延伸鎖」** — 解鎖以使紙匣延伸。

LCD 面板和紅外線端口

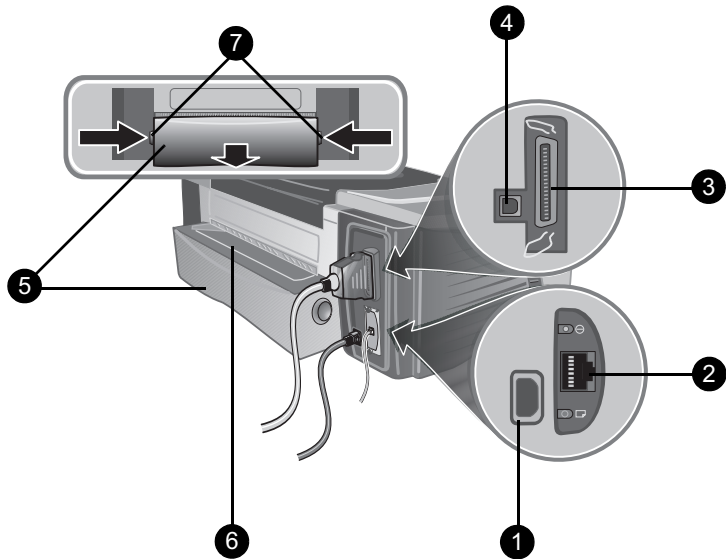
LCD（液晶顯示器）面板由 LCD（顯示印表機目前狀態的資訊）和按鈕（用於執行基本印表機操作）組成。紅外線端口允許從紅外線發送裝置上進行列印。



- 1 **LCD** — 顯示與印表機目前狀態有關以及每個墨匣中墨水量的訊息。有關這些訊息的完整說明，請參閱「LCD 訊息」。
- 2 **「電源」指示燈** — 印表機啟動時會一直亮著。當印表機正在初始化、取消作業或關閉時指示燈閃爍。
- 3 **「恢復」指示燈** — 印表機需要使用者處理時會閃爍（例如，清除卡紙或關閉開啟的頂蓋）。
- 4 **「電源」按鈕** — 控制印表機電源。按下此鈕可打開或關閉印表機。
- 5 **「恢復」按鈕** — 目前的列印作業暫時中斷（如向印表機新增列印媒體）時，按此按鈕即可繼續列印。

- 6 「取消」按鈕 — 取消目前列印作業。
- 7 紅外線端口 — 允許從紅外線發送裝置（掌上型裝置或膝上型電腦）上進行列印。

印表機背面



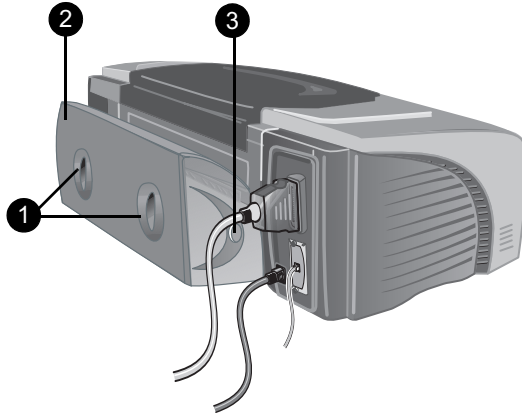
- 1 電源輸入 — 此處連接電源線。
- 2 「LIO 配接卡插槽」 — 安裝選購的 HP JetDirect 列印伺服器／Internet 連接器（LIO 模組）。
- 3 平行埠 — 此處連接平行電纜。
- 4 USB 埠 — 此處連接 USB 電纜。
- 5 後維修面板 — 卸下此面板可維修印表機背面。要安裝可選自動雙面設備，必須卸下後維修面板。
- 6 後端手動進紙 — 列印厚卡片和其他特殊媒體使用的直接紙張通道。
- 7 按鈕 — 按這些按鈕，可從印表機上取下後維修面板。

自動雙面設備（可選附件）

使用稱為自動雙面設備的列印附件，印表機可自動在紙張的雙面進行列印。自動雙面設備是連接到印表機背面的特殊裝置。



自動雙面設備是 HP Color Inkjet printer CP1700D 的標準配備。也可將自動雙面設備當作可選附件購買。



- 1 **把手** — 相向推近這些把手，即可卸下自動雙面設備的後蓋。
- 2 **後蓋** — 取下此蓋可清除自動雙面設備中的卡紙。
- 3 **按鈕** — 按下這些按鈕從印表機上卸下自動雙面設備。

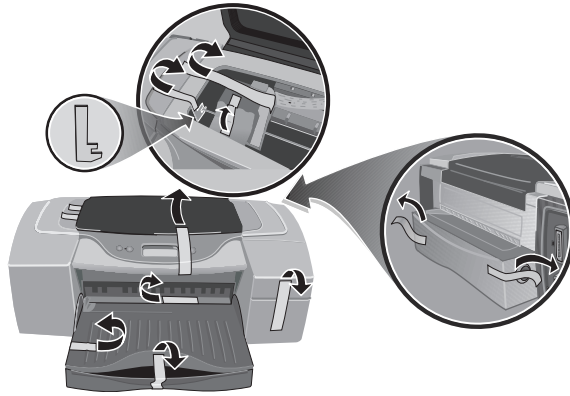
安裝印表機

步驟 1: 檢查包裝箱中的物品

請參閱「安裝海報」，獲取包裝箱中所有零件的圖示指南。

步驟 2: 打開印表機包裝

打開印表機包裝，取下印表機和紙匣內的包裝膠帶和所有運輸用材料。

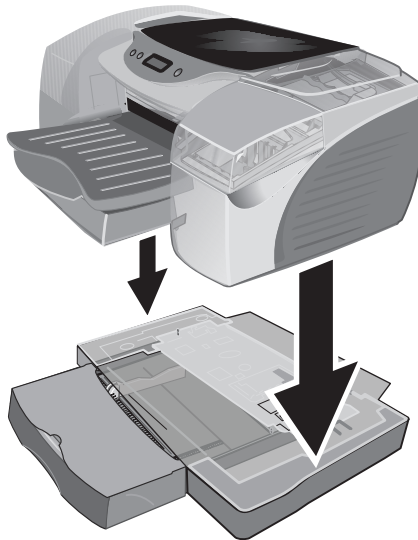


步驟 3: 安裝紙匣 2 (可選附件)



紙匣 2 為可選附件。如果購買了紙匣 2，才需要完成此步驟。有關可用耗材和附件的完整清單，請參閱「HP 耗材和附件」。

- 1 將紙匣 2 放在要放置印表機的位置。印表機設計為直接放置在此紙匣上。
- 2 提起印表機並將紙匣 1 與紙匣 2 的側邊完全對齊。

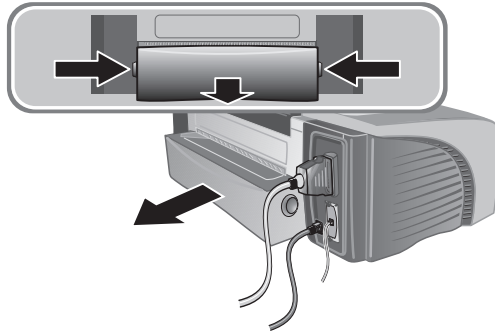


- 3 將印表機放在紙匣 2 上面。

步驟 4: 安裝自動雙面設備

要安裝自動雙面設備，必須先取下預先安裝的後維修面板。安裝自動雙面設備時，不能使用後端手動進紙。

- 1 在印表機背面，按下後維修面板兩側按鈕，然後拉出後維修面板。



- 2 將自動雙面設備滑入印表機背面，直至兩邊都卡入定位。



安裝自動雙面設備時請勿按下其兩側的按鈕。僅在從印表機卸下自動雙面設備時才使用這些按鈕。

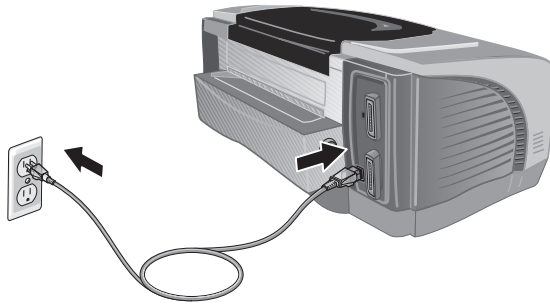
有關使用自動雙面設備的資訊，請參閱「雙面列印（雙面）」。

步驟 5: 打開印表機電源

- 1 將電源線連接到印表機，並將其插入。



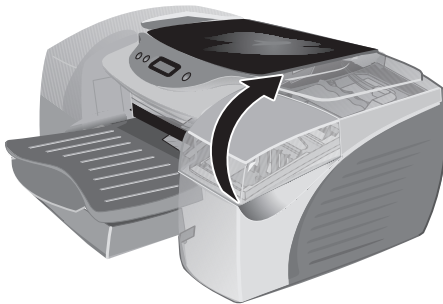
為防止觸電，只能將電源線連接到接地的插座。只能使用印表機附帶的電源線。



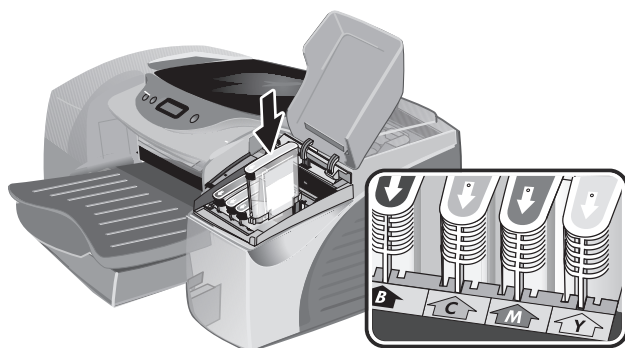
- 2 按「電源」按鈕開啟印表機。

步驟 6: 安裝墨匣

- 1 如果還未開啟印表機，請先開啟印表機。
- 2 提起墨匣門。



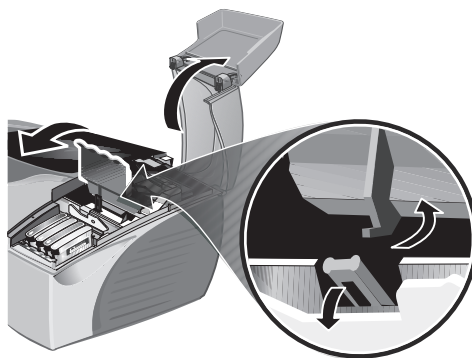
- 3 拆除每個墨匣的包裝。
- 4 將每個墨匣安裝到標示有對應顏色的插槽中。按標色箭頭正確安裝墨匣。



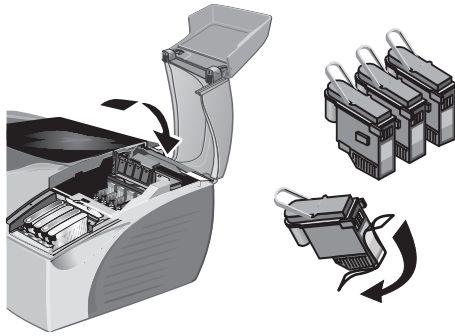
- 5 安裝後緊緊按下每個墨匣，確保其正確就位。

步驟 7: 安裝印字頭

- 1 確認印表機已開啟。
- 2 拉起印字頭蓋。由後面拉起印字頭維修鎖栓，將其打開。向前然後向下拉動鎖栓，從滑動架鎖上鬆開掛鉤。



- 3 拉起並將印字頭維修鎖栓向印表機後面推。
- 4 去除每個印字頭的包裝。取下各印字頭的保護膜。



5 將每個印字頭插入有對應顏色標記的插槽中。



印字頭顏色順序與墨匣顏色順序不一致。

6 安裝後緊緊按下印字頭，確保其位置正確。

7 提起印字頭檢修鎖栓並使其向前。使滑動架鎖在鎖栓上鉤住，然後向後推栓鎖直至定位。請用力關閉印字頭維修鎖栓。如果印字頭維修鎖栓未關閉，請向下按緊每個印字頭，以確保其位置正確。

8 關閉印字頭蓋和墨匣蓋。

9 印表機初始化印字頭時，請稍候。這可能需要幾分鐘。初始化完成後，列印校準頁。如果未列印校準頁，檢查以確保印表機中有紙。

步驟 8: 裝入紙張

印表機有四個紙張通道：

- **紙匣 1**（預設紙匣）：最多容納 150 張 20 磅（75 gsm）的媒體。
- **紙匣 2**（可選附件）：最多容納 250 張 20 磅（75 gsm）的媒體。
- **前端手動進紙**：最多容納 10 張媒體。
- **後端手動進紙**：容納一張媒體。

印表機支援從 4 x 6 英吋（102 x 152 公厘）到 13 x 19 英吋（330 x 483 公厘）的媒體。下表概述了可從各紙張通道上進行列印的媒體類型。有關所支援媒體的詳細資訊，請參閱「選擇列印媒體」。

| 媒體類型 | 紙匣 1 | 紙匣 2 | 前端 手動進紙 | 後端 手動進紙 |
|----------------------|------|------|------------|------------|
| 普通紙 | ✓ | ✓ | ✓ | ✓ |
| 噴墨紙張 | ✓ | | ✓ | ✓ |
| 相片紙 | ✓ | | ✓ | ✓ |
| 投影片 | ✓ | | ✓ | ✓ |
| 特殊紙張（長條紙、可重複貼紙、熱轉印紙） | ✓ | | ✓ | ✓ |
| 賀卡，包括 Hagaki 卡 | ✓ | | | ✓ |
| 索引卡片 | ✓ | | | ✓ |
| 手冊紙 | ✓ | | ✓ | ✓ |

裝入紙張的提示

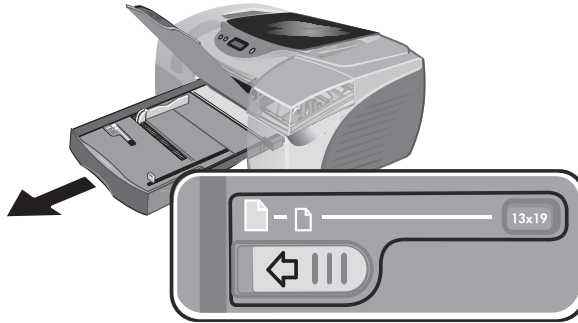
- 紙匣 1 和紙匣 2 的預設尺寸是 8.5 x 14 英吋（215.9 x 355.6 公厘）。要在小於此尺寸的媒體上列印時，裝入媒體之前，需要調整紙匣中紙張寬度導板和紙張長度導板。
- 可延伸紙匣 1 和紙匣 2 來容納 A3、11 x 17 英吋和 13 x 19 英吋／A3+ 的媒體。
- 垂直（縱向）插入媒體。如果想水平列印（橫向），可透過軟體進行選擇。
- 為防止輸送多張紙及卡紙，請在紙張通道中每次只裝入一種類型的媒體。另外，新增媒體時，通常應先取出現有媒體並在裝入前與新媒體重新對齊。

要裝入紙匣 1 或紙匣 2

- 1 要裝入紙匣 1，請拉起出紙匣。可從紙匣 1 原來位置裝入媒體，也可將紙匣 1 拉出印表機後裝入媒體。

要裝入紙匣 2，握住紙匣前下方把手將紙匣完全取出，並將紙匣拉向操作者。

- 2 握住紙張寬度導板和紙張長度導板，滑動到最遠位置。
- 3 如果要裝入的紙張大於 legal 尺寸，請按下列步驟延伸紙匣：
 - a 在紙匣左前方找到延伸鎖。
 - b 將其滑向左側，然後鬆開。



- c 將紙匣縱向向外拉出，直到聽到喀答一聲卡入就位。這樣可延伸紙匣，支援最大 13 x 19 英寸 / A3+ 的媒體。
- 4 紙匣 1 中最多可放入 150 張紙或 30 張投影片（最多 .58 英寸或 15 公厘厚）。對於紙匣 2，取下蓋，並在紙匣中最多放入 250 張紙（最大 .98 英寸或 25 毫米厚）。請勿將過量的紙張裝入紙匣。
 - 5 握住紙張長度導板和紙張寬度導板，滑動它們直到緊貼媒體。
 - 6 如果已將紙匣 1 取下，則將其重新插入。降低出紙匣至其原位置。
如果您已取下紙匣 2，則更換蓋，然後將其與印表機的紙匣口對齊並滑動歸位。



要將延伸後的紙匣縮回，請將紙匣延伸鎖滑動到左側，然後釋放。向內推動紙匣直至聽到喀答一聲卡住。

從前端手動進紙

- 1 將出紙匣上的紙張寬度導板滑動到它的最遠位置。
- 2 沿著前端手動進紙的右側，最多可插入 10 張紙或 3 張投影片（列印面向下）。將媒體推到最裡面。
- 3 滑動紙張寬度導板，使其緊貼媒體邊緣。

步驟 9: 安裝印表機軟體

安裝印表機之後，可安裝印表機軟體。HP 建議在連接接口電纜之前，從 starter CD 安裝印表機軟體。

有關軟體安裝的詳細資訊，請參閱「安裝印表機軟體」。

步驟 10: 連接接口電纜

對於 Windows

如果電腦帶有 USB 埠，且使用 Microsoft® Windows®98、Windows Me 或 Windows 2000 系統，請用 USB 電纜連接印表機與電腦。

如果電腦使用的是 Windows 95 或 Windows NT® 4.0 版本，或是個人電腦的組態無法使用 USB，請用平行電纜連接印表機和電腦。

對於 Macintosh

如果電腦具有 USB 埠並使用 Mac OS 8.6 或更新的作業系統，則可使用 USB 電纜將印表機連接到電腦上。如果電腦沒有 USB 埠，則使用 LIO 模組將印表機連接到電腦上。

設定 LCD 語言

根據預設 LCD 會以英文顯示訊息。如有必要，請將印表機所顯示的訊息設定成另一種支援的語言。可從「工具箱」或在 LCD 面板上設定 LCD 語言。

設定 LCD 語言

- 1 確保印表機已關閉。(按「電源」按鈕關閉印表機。)
- 2 按下「取消」按鈕，然後按「電源」按鈕以便在語言設定模式下打開印表機。

印表機開啟時，LCD 顯示目前語言。

- 3 按「取消」按鈕滾動尋找語言清單。
- 4 看到想要使用的語言時，按「恢復」按鈕確認語言選擇。

選擇語言後，結束語言設定模式，印表機會使用新語言繼續其正常功能。

3

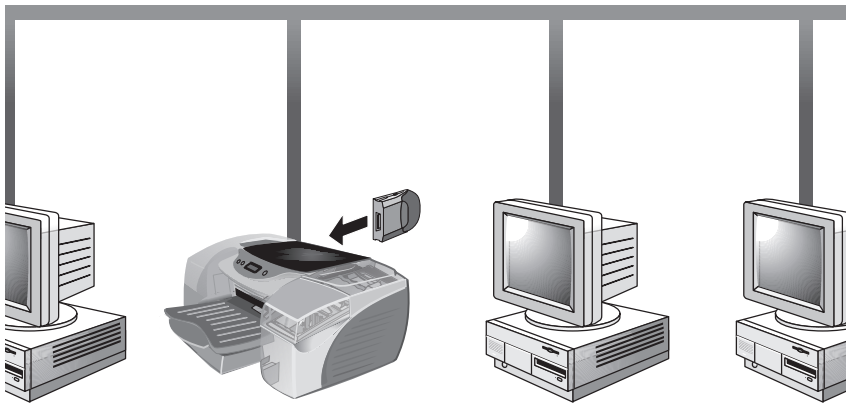
連接到網路

使用 HP Jetdirect 列印伺服器／Internet 連接器（LIO 模組）或 HP Jetdirect 外接列印伺服器，可在網路上共用印表機。

本章就如何在對等網路或客戶機／伺服器網路上安裝印表機，以進行網路列印進行說明。

對等網路

在對等網路中，每台電腦上都安裝印表機軟體，且系統設定為將列印工作直接傳送到印表機。每台電腦管理各自的列印作業。對等網路列印較適用於小型網路。



以下作業系統支援對等網路列印：

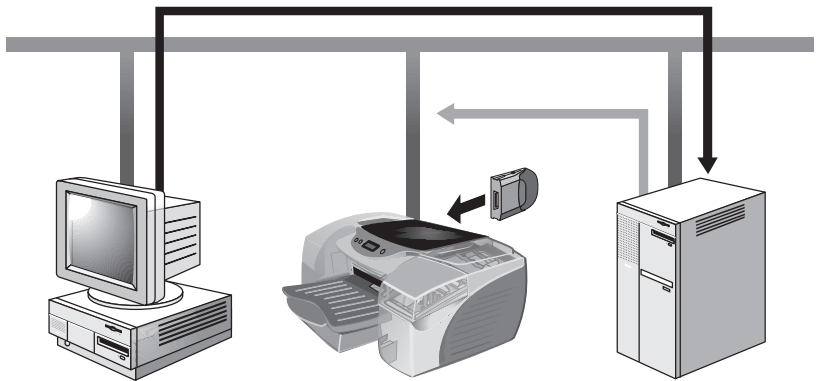
- Microsoft Windows 95
- Microsoft Windows 98
- Microsoft Windows Me
- Microsoft Windows NT 4.0（具有 Service Pack 4 或更新版本）
- Microsoft Windows 2000
- Macintosh OS 8.6. 或更新版本



如果在客戶機／伺服器環境中使用 Microsoft Windows NT 4.0 Server（具有 Service Pack 4 或更新版本）或 Windows 2000 Server，則請參閱有關的伺服器建議配置，網址為：<http://www.hp.com/support/cp1700>。

客戶機／伺服器網路

在客戶機／伺服器網路中，客戶機將列印工作傳送給控制各台印表機使用情況的專用伺服器。



客戶機／伺服器網路使用網路作業系統（NOS），如 Novell® NetWare® 和 Windows NT 4.0 Server 或 Windows 2000。

HP 支援以下網路作業系統（NOS）：

- Windows 2000
- Windows NT 4.0（具有 Service Pack 4 或更新版本）
- Novell Netware 4.11（Bindery、NDS）
- Novell Netware 5.0 和 5.1（Bindery、NDS 和 NDPS）
- Windows Terminal Server 4.0 版
- 具有 Terminal Services 的 Windows 2000 Server

- Windows Terminal Server 4.0 版和 Citrix Metaframe 1.8
- 具有 Terminal Services 的 Windows 2000 Server 和 Citrix Metaframe 1.8

支援以下作業系統：

- Windows NT 4.0（具有 Service Pack 4 或更新版本）
- Windows 2000
- Windows 95
- Windows 98
- Windows Me

建立網路連接

使用 LIO 模組可在網路環境下共用印表機。LIO 模組可用於對等或客戶機／伺服器網路。

LIO 模組是可選購的附件。有關訂購此零件的詳細資訊，請參閱「HP 耗材和附件」。

有關安裝和設定 LIO 模組的資訊，請參閱隨附的說明文件。

在客戶機上安裝網路印表機

LIO 模組與網路連接安裝完成後，則需要在客戶機上安裝印表機軟體。

可使用 starter CD 或將印表機新增到電腦並尋找 .inf 檔案來安裝此軟體。

在客戶機上安裝網路印表機

- 1 按一下「開始」、「設定」，然後按一下「印表機」。
- 2 按兩下「新增印表機」。
- 3 在 Windows 95、Windows 98、及 Windows Me 中，按一下「網路印表機」。

在 Windows NT 4.0（具有 Service Pack 4 或更新版本）與 Windows 2000 中，出現提示後，請按一下**網路列印伺服器**。

- 4 鍵入共用印表機的網路路徑或佇列名稱。提示選擇印表機類型時，請按一下「**從磁片安裝 ...**」選項。

- 5 按一下「**瀏覽 ...**」尋找 starter CD 中的 .inf 文件。
 - 如果正在使用 Windows 95、Windows 98 或 Windows Me，請至 \Drivers\PCL3\Win9X_Me\< 語言 >\hp1700x.inf
 - 如果您使用 Windows 2000，請瀏覽到 \Drivers\PCL3\Win2K\< 語言 >\hp1700k.inf
 - 如果正在使用 Windows NT 4.0（具有 Service Pack 4 或更新版本），則請至 \Drivers\PCL3\NT40\< 語言 >\hp1700n.inf



在目錄路徑中，< 語言 > 代表您偏好的語言。

如果需要幫助尋找 .inf 文件，請與系統管理員聯絡。

- 6 按照螢幕上顯示的說明，完成新增印表機。

在電腦上安裝印表機軟體後，可列印測試頁以檢查連接情況。有關從 starter CD 安裝軟體的資訊，請參閱「安裝印表機驅動程式」。

有關 HP 網路列印軟體的詳細資訊，請參觀網站 http://www.hp.com/support/net_printing 或參閱 LIO 模組隨附的文件。

設定 Mac AppleTalk

- 1 在 Apple 功能表中選擇「**選擇器**」。
- 2 按一下「**選擇器**」視窗左側的「**hp inkjet xx**」印表機圖示，此處的「**xx**」表示目前印表機驅動程式的版本號。
- 3 根據印表機的 AppleTalk 名稱，從「**選擇器**」視窗右側選擇印表機。
- 4 關閉「**選擇器**」視窗。

4

安裝印表機軟體

印表機軟體可使電腦與印表機進行通訊。必須在電腦上安裝 starter CD 上任一印表機驅動程式，以便充分利用印表機功能。

如果您不能使用 CD-ROM 光碟機，可透過網際網路 <http://www.hp.com/support/cp1700> 下載印表機軟體。也可以從該網站下載印表機軟體的更新版本。

有關使用印表機驅動程式或變更其設定的資訊，請參閱「印表機設定」。

安裝 Windows 印表機軟體

此印表機軟體可在下列 Windows 作業系統中執行：

- Windows 95
- Windows 98
- Windows Me
- Windows NT 4.0
- Windows 2000

在 Windows 環境下執行時，安裝軟體會對所使用的作業系統版本進行偵測。但是，如果安裝了新版本的 Windows，則必須重新安裝印表機驅動程式。例如，如果將 Windows 98 升級至 Windows 2000，則必須重新安裝印表機驅動程式。



將印表機連接到電腦前，建議您先安裝印表機軟體。

製作軟體副本

starter CD 中包含可將印表機軟體複製到磁片的公用程式。執行「安裝程式」時，可選擇「客製化公用程式」複製磁片。

也可使用此公用程式將印表機軟體複製到硬碟或網路磁碟機。將檔案複製到另一個位置後，可從該位置安裝印表機軟體。

安裝印表機驅動程式

安裝前，最好關閉所有程式。如果未關閉所有程式，則在執行「安裝精靈」時可能會提示進行此項操作。

安裝印表機驅動程式



必須具有管理員權限，才可以在執行 Windows NT 4.0 或 Windows 2000 的電腦上安裝印表機驅動程式。

- 1 啟動 Windows 並確保無其他應用程式正在執行。
- 2 將 starter CD 插入 CD-ROM 光碟機。「系統安裝精靈」會自動執行。
- 3 如果「系統安裝精靈」未自動執行，請按一下「開始」、「執行」，然後在指令列文字方塊中，按以下方式鍵入 CD-ROM 光碟機的字母：`:\SETUP`（例如，鍵入 `D:\SETUP`）。
- 4 在「CD 瀏覽器」功能表中，按一下「安裝印表機驅動程式」。
- 5 選擇想要安裝的印表機軟體語言，然後按一下「確定」。



軟體會使用所選擇的語言進行安裝。這表示您可執行英文版的 Windows 系統而將語言偏好設定為西班牙文，安裝公用程式將安裝西班牙文版本的列印軟體。

- 6 按一下「是」接受授權合約中的條款。
- 7 如果印表機設定為本機列印，則按一下「**連接到本電腦**」，然後按一下「**下一步**」。否則，繼續步驟 9。
 - a 在「**電纜類型選擇**」視窗中，選擇用來連接印表機和電腦的電纜類型（「**USB**」、「**平行電纜**」或「**網路電纜**」），然後按一下「**下一步**」。



這三種類型的電纜均可連接到印表機。印表機將按作業的傳送順序進行處理。

- b 按照螢幕上所顯示的說明，完成用於本機連接的軟體安裝。

- 8 如果印表機設定為網路列印，請按一下「**透過網路連接**」，然後按一下「**下一步**」。
- 9 如果印表機連接到某個伺服器或某人的電腦，則按一下「**客戶機設定**」。如果是首次安裝列印伺服器，或直接列印到已安裝在印表機上的 HP Jetdirect 列印伺服器 /Internet 連接器 (LIO 模組)，請按一下**伺服器**或**對等網路安裝**。
- 10 請按照螢幕上顯示的說明完成軟體安裝。

檢驗安裝情況

- 1 請確認已正確連接接口電纜且印表機已開啟。
- 2 按一下「**設定**」，再按一下「**印表機**」，然後右鍵按一下「**印表機**」圖示並選擇「**內容**」。
- 3 在「**一般**」標籤中，按一下「**列印測試頁**」。如果未列印出測試頁，請參閱「**印表機無回應 (不列印)**」。

要解除安裝軟體



必須擁有管理員權限，方可解除安裝 Windows NT 4.0 (Service Pack 4.0 或更新) 或者 Windows 2000 的印表機軟體。

- 1 啟動 Windows 並確認未執行其他 Windows 應用程式。
- 2 按一下「**開始**」、「**程式集**」、「**HP Color Inkjet CP1700 安裝程式**」，然後按一下「**HP Color Inkjet CP1700 解除安裝程式**」。
- 3 請按照螢幕顯示的說明移除印表機軟體。

安裝 Macintosh 印表機軟體

透過 USB 埠，可將印表機連接到使用 Mac OS 8.6 或更新版本的最新型 Apple 電腦。Mac OS 8.6 或 9.1 只可透過 IR 埠進行連接。要與不具備 USB 埠的較早型號機器連接，請使用 LIO 模組或與 Apple 聯絡，尋找 USB 解決方案。

安裝印表機驅動程式



安裝印表機驅動程式前，必須完成「安裝印表機」。中的步驟 1 至 8。

- 1 將 starter CD 插入 CD-ROM 光碟機。
- 2 按兩下正在使用的 Mac OS 的「安裝程式」圖示。
- 3 請按照螢幕上顯示的說明完成安裝。
- 4 連接 USB 電纜（單獨購買；零件編號 C6518A）。
- 5 如果您使用 Mac OS X，則啟用位於應用程式、公用程式資料夾中的「列印中心」。**列印中心**將自動連接印表機驅動程式。
- 6 如果正在使用 Macintosh 作業系統而非 Mac OS X：
 - a 在 Apple 功能表中選擇**選擇器**。
 - b 按一下「選擇器」視窗左側的 **HP Inkjet xx Printer** 圖示，此處的「xx」表示目前印表機驅動程式的版本。
 - c 從「選擇器」視窗右側選擇「**HP Color Inkjet CP1700**」。
 - d 關閉「選擇器」視窗。

解除安裝軟體

使用安裝程式的「解除安裝」選項可從電腦中移除列印軟體。

- 1 切斷印表機的 USB 連接，然後重新啟動電腦。



如果在解除安裝軟體前，未拔下印表機電源線並重新啟動電腦，則在執行「解除安裝」選項時，一些檔案不會從電腦中移除。

- 2 將 starter CD 插入電腦的 CD-ROM 光碟機。「**HP 印表機軟體**」視窗開啟。（如果「**HP 印表機軟體**」視窗未開啟，請按兩下「**HP 印表機軟體**」圖示。）
- 3 按兩下「**安裝程式**」圖示，然後按照螢幕上顯示的說明進行操作。
- 4 「**主安裝**」對話方塊出現後，請在對話方塊左上角的下拉式功能表中選擇「**解除安裝**」。
- 5 請按照螢幕上顯示的說明移除軟體。

在 DOS 中安裝軟體

安裝「DeskJet 控制台」前，請確認已安裝好印表機並將其開啟。

- 1 將 starter CD 插入 CD-ROM 光碟機。
- 2 在 DOS 提示下，鍵入 CD-ROM 光碟機字母，並將路徑更改為 drivers\dos\< 語言 >\，其中 < 語言 > 表示您的語言偏好。例如，鍵入 D: 按 ENTER 鍵，然後鍵入 CD\drivers\dos\english\，再按 ENTER 鍵。
- 3 鍵入 INSTALL，然後按 ENTER 鍵。
- 4 請按照螢幕上顯示的說明完成安裝。

安裝其他軟體

下列驅動程式與可選公用程式同樣可用於在印表機上安裝：

- **HP Web JetAdmin**。這是一種基於 Web 瀏覽器的網路印表機管理工具。
- **用於 AutoCAD 2000 的 ADI 驅動程式**，及第 13 版和 14 版。（僅用於 Windows）。
- **Linux 驅動程式**。要下載 Linux 驅動程式，請參觀 <http://www.hp.com/support/cp1700>。
- **IrPrint**。此公用程式可加強從掌上型裝置進行的列印。
- **Print Creator**。此公用程式可用於影像卸載、影像瀏覽、編輯以及在一張紙上進行多重列印的樣板列印。

要安裝其他任何選項，請插入 starter CD，並進入「CD 瀏覽器」功能表中的「可選軟體」，然後選擇需要安裝的軟體。

5

使用印表機

本章將說明如何使用印表機驅動程式變更印表機設定和執行基本列印工作。同時將說明印表機可使用的特殊媒體以及在特殊媒體上列印的方法。

印表機功能

可以使用新印表機執行下列功能：

- **放大或縮小文件。**使用 HP ZoomSmart 功能調整文件大小。
- **平鋪頁面。**把某一頁分成幾個部分放大列印在不同的紙張上。然後將這些紙張平鋪組成一張大海報。
- **建立傳單。**在單張紙上列印多頁文件（每張最多 16 頁）。每個頁面的影像尺寸均縮小。
- **建立手冊。**以雙面列印方式列印並將多頁文件自動分頁。例如，列印八頁文件，將第 1 頁和第 8 頁列印在紙張的一面上，將第 2 頁和第 7 頁列印在另一面上。對折列印輸出頁面，即可製成手冊。
- **列印鏡像。**使用本功能列印頁面的反向影像。列印投影片時，在投影機上將投影片列印面朝下放置。然後就可在不損壞列印面的情況下使用另一面書寫或拭除。
- **執行雙面列印。**使用自動雙面設備進行雙面列印。若未安裝自動雙面設備，也可以執行手動雙面列印。當從印表機驅動程式選擇手動雙面列印時，LCD 將顯示如何將紙張插入印表機的說明。有關雙面列印的更多資訊，請參閱「雙面列印（雙面）」。
- **建立長條紙。**使用軟體（如 Corel® Print House、Microsoft Publisher 或 Broderbund Print Shop）建立橫幅標語。為獲得最佳效果，請使用 HP 長條紙。
- **建立和使用浮水印。**指定文字置於現有文件背景中。例如，您可能希望有「草稿」或「機密」字樣斜斜地顯示在文件的第一頁或所有頁面上。（「浮水印」功能只能用於與 Windows 相容的電腦。）

印表機設定

印表機驅動程式儲存了大多數應用程式的預設列印設定。使用不同尺寸、類型的媒體或使用可選功能（如列印到紙匣 2 或雙面列印）進行列印時，必須變更這些設定。

從建立文件的軟體應用程式可以變更單一文件的列印設定。要變更所有文件的預設列印設定，必須從「開始」功能表中開啟印表機驅動程式。



下列資訊僅適用於 Windows。有關如何變更 Macintosh 電腦列印設定的資訊，請參閱 Macintosh 隨附的文件。

變更目前文件的列印設定

- 1 在「檔案」功能表中，按一下「**列印**」，然後按一下「**內容**」。（有多種實際執行的步驟；這是最常用的方式。）
- 2 進行變更，然後按一下「**確定**」。

印表機會使用您的應用程式中目前的設定。

變更預設列印設定

- 1 在「開始」功能表中，按一下「**設定**」，然後按一下「**印表機**」開啟「印表機」資料夾。
- 2 右鍵按一下印表機圖示，然後按一下「**內容**」（Windows 95、Windows 98 和 Windows Me）或「**列印偏好**」（Windows 2000）或「**文件預設值**」（Windows NT 4.0）。
- 3 按一下「**設定**」標籤，並選擇想要的列印設定。
- 4 進行必要的變更後，按一下「**確定**」啟動變更並關閉「**內容**」對話方塊。



也可以從控制台上變更設定。印表機驅動程式和軟體應用程式中的設定可覆蓋控制台設定。

印表機驅動程式說明

可使用「說明」按鈕、F1 鍵或印表機驅動程式（取決於所使用的 Windows 作業系統）右上角的問號符號來啟動印表機驅動程式說明。這些說明畫面提供有關驅動程式的詳細資訊。

選擇列印媒體

使用印表機前，請先熟悉可以使用的各種媒體。

印表機可以使用大多數類型的辦公紙和含棉量 25% 的複合紙。大量採購紙張之前，最好先測試各類列印媒體。找出能夠正常工作且易於採購的媒體類型。



為獲得最佳列印品質，請使用 HP 媒體。這些列印媒體類型是專為印表機設計的。有關訂購資訊和零件編號，請參閱「HP 耗材和附件」。

下表提供了每個紙張通道可用媒體的詳細資訊。有關每個紙張通道所支援的媒體類型的資訊，請參閱「裝入紙張」。

| 媒體尺寸 | 紙匣 1 | 紙匣 2 | 前端手動進紙 | 後端手動進紙 |
|---|------|------|--------|--------|
| U.S. Letter (8.5 x 11 英吋； 216 x 279 公厘) | ✓ | ✓ | ✓ | ✓ |
| U.S. Legal (8.5 x 14 英吋； 216 x 356 公厘) | ✓ | ✓ | ✓ | ✓ |
| Tabloid (11 x 17 英吋； 279 x 432 公厘) | ✓ | ✓ | ✓ | ✓ |
| A3 (11.7 x 16.5 英吋； 297 x 420 公厘) | ✓ | ✓ | ✓ | ✓ |
| A3+ (13.0 x 19.0 英吋； 330 x 483 公厘) | ✓ | ✓ | ✓ | ✓ |
| A4 (8.3 x 11.7 英吋； 210 x 297 公厘) | ✓ | ✓ | ✓ | ✓ |
| A5 (5.8 x 8.3 英吋； 148 x 210 公厘) | ✓ | | ✓ | ✓ |
| B4 (10.12 x 14.33 英吋； 257 x 364 公厘) | ✓ | ✓ | ✓ | ✓ |
| JIS B5 (7.17 x 10.12 英吋； 182 x 257 公厘) | ✓ | ✓ | ✓ | ✓ |

| 媒體尺寸 | 紙匣 1 | 紙匣 2 | 前端手動 進紙 | 後端手動 進紙 |
|--|------|------|------------|------------|
| 信封 U.S. #10 (4.12 x 9.5 英吋； 105 x 241 公厘) | ✓ | | | ✓ |
| 信封 DL (8.66 x 4.33 英吋； 200 x 110 公厘) | ✓ | | | ✓ |
| 信封 C6 (4.49 x 6.38 英吋； 114 x 162 公厘) | ✓ | | | ✓ |
| 信封 Monarch (3.87 x 7.5 英吋； 98 x 191 公厘) | ✓ | | | ✓ |
| 信封 A2 (4.4 x 5.8 英吋； 111.1 x 146 公厘) | ✓ | | | ✓ |
| 信封 Kaku #2 (9.4 x 13.1 英吋； 240 x 333 公厘) | ✓ | | | ✓ |
| JIS 信封 3 (4.7 x 9.3 英吋； 120 x 235 公厘) | ✓ | | | ✓ |
| 索引卡片 (4 x 6 英吋； 102 x 152 公厘) | ✓ | | | ✓ |
| 索引卡片 (5 x 8 英吋； 127 x 203 公厘) | ✓ | | | ✓ |
| A6 卡片 (4.13 x 5.83 英吋； 105 x 148 公厘) | ✓ | | | ✓ |
| J Hagaki 卡片 (3.94 x 5.83 英吋； 100 x 148 公厘) | ✓ | | | ✓ |
| Hagaki Ofuku (7.9 x 5.8 英吋； 200 x 148 公厘) | ✓ | | | ✓ |

媒體處理

| 紙匣或容器 | 紙張尺寸或類型 | 重量 | 容量 |
|------------|----------|-----------------------------|-------------------------------|
| 紙匣 1 | 紙張 | 16 至 36 磅 (60 至 135 gsm) | 最多 150 張或 .58 英吋 (15 公厘) 厚 |
| | 投影片 | | 最多 80 張 |
| | 信封 | | 最多 15 張 (或 15 公厘 紙疊) |
| | 卡片 | | 最多 60 張 (或 15 公厘 紙疊) |
| 紙匣 2 | 普通或特大型紙張 | 16 至 28 磅 (60 至 105 gsm) | 最多 250 張或 .98 英吋 (25 公厘) 厚 |
| 前端手動 進紙 | 紙張 | 16 至 36 磅 (60 至 135 gsm) | 最多 10 張 |
| | 投影片 | | 最多 10 張 |
| 後端手動 進紙 | 紙張 | 16 至 72 磅 (60 至 270 gsm) | 1 張 |
| | 投影片 | | 1 張 |
| | 卡片 | | 1 張卡片 |
| | 特殊媒體 | | 1 |

選擇紙匣

除非打開「自動選取」，否則印表機只會從目前所選紙匣中選取媒體。如果目前選定紙匣中的列印媒體已用完並且未選擇「自動選取」時，將出現一則訊息，提示紙匣應新增紙張。選擇「自動選取」時，印表機會嘗試由其他紙匣選取媒體。



選擇「自動選取」時，印表機將從前端手動進紙、紙匣 1 或紙匣 2 進紙。當由印表機驅動程式選擇進紙通道時，印表機將僅由後端手動進紙進紙。

打開「自動選取」

- 1 在「開始」功能表中，按一下「設定」，然後按一下「印表機」開啟「印表機」資料夾。
- 2 右鍵按一下印表機圖示，然後按一下「內容」(Windows 95 和 Windows 98) 或「列印偏好」(Windows 2000) 或「文件預設值」(Windows NT 4.0)。

- 3 按一下「功能」標籤，然後按一下「進階功能」。
- 4 在「進階功能」對話方塊中，選擇「從下一個紙匣自動選取」核取方塊。
- 5 按一下「確定」，關閉對話方塊，然後按一下「確定」關閉印表機驅動程式。

有關設定列印選項的詳細資訊，請參閱「變更目前文件的列印設定」。

選擇和使用列印媒體的提示

要獲得最佳效果，請遵守下列注意事項：

- 太薄的、質地光滑的或容易扭曲的紙張，會導致印表機進紙不當。
- 紙張質地太厚或不吸收墨水，會導致圖形或文字列印效果較差。
- 要確保正確進紙，每次在主紙匣中只能裝入一種類型的紙張。
- 請勿使用損壞、捲曲或皺摺的媒體。請勿使用剪切過、有孔的，以及質地非常粗糙或有凸紋的媒體。這些媒體會導致卡紙和其他的問題。
- 不要使用多聯表格。
- 在紙匣 1 和紙匣 2 中裝入媒體時，要將列印面朝下並且將紙張的右緣與紙匣的右緣對齊。
- 後端手動進紙時，要將媒體列印面朝上並將紙張底部朝向印表機。
- 不要在紙匣 1 中裝入超過 150 張媒體。
- 如果裝有紙匣 2，請不要在其中裝入 250 張以上的普通紙。

最小邊界

縱向列印時，文件邊界必須與這些最小邊界設定互相配合（或超出最小邊界設定）：

Letter、legal、Tabloid、Executive、A3、B4、使用者定義尺寸的媒體

- 左：.25 英吋（6.4 公厘）
- 右：.25 英吋（6.4 公厘）
- 上：.12 英吋（3.0 公厘）
- 下：.46 英吋（11.8 公厘）

A4、A5、B5、信封、卡片、其他媒體尺寸

- 左：.13 英吋（3.4 公厘）
- 右：.13 英吋（3.4 公厘）
- 上：.12 英吋（3.0 公厘）
- 下：.46 英吋（11.8 公厘）



使用自動雙面設備時，最小的上邊界必須等於或超過 .46 英吋或 11.8 公厘。

執行印表機工作

在本節中，您可以找到如何傳送文件進行列印、如何在特殊媒體上列印以及如何在使用者定義尺寸的媒體上列印的有關資訊。

取消列印作業

有兩種方式可以取消列印作業：

- 按印表機上的「取消」按鈕。



按「取消」按鈕，清除印表機目前正在處理的作業。這種方式不會影響等待處理的作業。

- 在執行 Windows 作業系統的電腦上，按兩下位於監視器右下角的印表機圖示。選擇要取消的文件。在「文件」功能表中，按一下「取消」。
- 在 Macintosh 電腦上，按兩下桌面上的印表機圖示，選擇列印作業，然後按一下「資源回收桶」。

雙面列印（雙面）

當印表機上裝有自動雙面設備時，可以自動在紙張的雙面上進行列印。這稱為自動雙面列印。要在每頁的兩面進行列印，必須在軟體應用程式或印表機驅動程式中指定雙面列印選項。

若未安裝自動雙面設備，仍可以經由手動翻頁並重新送入印表機的方式在紙張的兩面進行列印。

執行自動雙面列印

- 1 在紙匣 1、紙匣 2 或前端手動進紙槽中裝入適當的紙張。
- 2 在「開始」功能表中，按一下「設定」，然後按一下「印表機」開啟「印表機」資料夾。
- 3 右鍵按一下印表機圖示，然後按一下「內容」（Windows 95 和 Windows 98）或「列印偏好」（Windows 2000）或「文件預設值」（Windows NT 4.0）。
- 4 按一下「功能」標籤，然後按一下「進階功能」。
- 5 在「文件選項」下，按一下**雙面列印（雙面）**。如果必須調整列印邊界，「**雙面列印邊界**」對話方塊會出現。選擇之後，按一下「確定」。
- 6 請確認已選擇「自動」核取方塊。
- 7 按一下「書籍式」或「便箋式」，選擇頁面方向。
- 8 按一下「確定」，關閉對話方塊。
- 9 按一下「確定」進行列印。

當單面列印完成後，印表機會暫存紙張並停止列印，等待墨水晾乾。墨水晾乾後，紙張送回印表機列印第二面。列印完成後，紙張會落在出紙匣上。

有關設定列印選項的詳細資訊，請參閱「變更目前文件的列印設定」。

執行手動雙面列印

- 1 在紙匣 1、紙匣 2 或前端手動進紙中裝入適當的紙張。確認正面朝下裝入紙張。
- 2 在「開始」功能表中，按一下「設定」，然後按一下「印表機」開啟「印表機」資料夾。
- 3 右鍵按一下印表機圖示，然後按一下「內容」（Windows 95 和 Windows 98）或「列印偏好」（Windows 2000）或「文件預設值」（Windows NT 4.0）。
- 4 按一下「功能」標籤，然後按一下「進階功能」。
- 5 在「文件選項」下，按一下**雙面列印（雙面）**。如果必須調整列印邊界，「**雙面列印邊界**」對話方塊會出現。選擇之後，按一下「確定」。
- 6 按一下「書籍式」或「便箋式」，選擇頁面方向。請確認已選擇「自動」。

- 7 如有必要，請變更其他列印設定，然後按一下「**確定**」關閉對話方塊。
- 8 按一下「**確定**」進行列印。
- 9 第一面列印完畢後，請將紙張翻過來並重新裝入印表機。請參考 LCD 上的說明，獲取如何將紙張重新裝入印表機的指示。

有關設定列印選項的詳細資訊，請參閱「變更目前文件的列印設定」。

雙面列印提示

為獲得使用自動雙面設備的最佳效果，請注意下列事項：

- 自動雙面設備支援下列紙張尺寸：13 x 19 英吋、11 x 17 英吋、Legal、Letter、Executive、A3+、A3、A4 和 B5（JIS）。它不支援長條紙、索引卡片、信封或者小於 B5（JIS）或大於 13 x 19 英吋 / A3+ 的自訂尺寸。
- 在印表機驅動程式的「**功能**」標籤中，選擇「**進階功能**」，可以增加墨水晾乾時間。增加晾乾時間可防止雙面列印時出現墨水污跡。
- 請勿使用重量超過 28 磅（105 gsm）的紙張進行列印，或在標籤或投影片上進行雙面列印。使用這些類型的媒體進行雙面列印時可能會發生卡紙，在標籤上進行雙面列印時可能會損壞印表機。

紅外線列印

如果裝置使用紅外線技術，可以與印表機建立無線連接，進行列印作業。

從掌上型裝置或膝上型電腦進行列印

- 1 找到裝置或膝上型電腦的紅外線（IR）端口。
- 2 將裝置的 IR 端口對準印表機的 IR 端口。
- 3 裝置或膝上型電腦放置的位置，距離印表機不可超過三英尺（一公尺），且應位於印表機 IR 端口的 30 度全角度範圍內。



確認裝置和印表機之間無任何障礙物。

- 4 依照掌上型裝置隨附的使用說明，傳送作業以進行列印。

在資訊傳輸過程中，裝置會發出一束紅外線光束到印表機。資訊傳輸完成時，光束熄滅。

在特殊媒體上列印

本節提供您使用下列媒體（如信封、明信片 and 投影片）列印的相關資訊。

列印信封和卡片

可由紙匣 1 列印信封和卡片。卡片尺寸必須至少為 4 x 6 英吋（101.6 x 152.4 公厘）。在稍厚的媒體上列印時，請使用後端手動進紙。

從紙匣 1 列印信封或卡片

- 1 開啟印表機驅動程式。
- 2 在「設定」標籤中，選擇要使用的紙張類型。例如，如果要使用 HP 光面賀卡紙列印，請在功能表中選擇這種紙張類型。
- 3 在「紙張尺寸」功能表中選擇信封或卡片尺寸。
- 4 拉起出紙匣並取出紙匣 1 中的所有紙張。
- 5 將一疊卡片或信封插入紙匣。



請確認將信封裝入紙匣 1 時，封口側朝上並靠緊紙匣右側。

- 6 向內滑動紙張寬度和長度導板，直到導板緊貼信封或卡片的邊緣。
- 7 降下出紙匣，然後傳送作業以進行列印。

列印信封提示

請遵守下列注意事項，避免卡紙、皺摺或撕破輸出頁：

- 避免使用質地極為光滑、有自粘膠、有扣子或開有窗口的信封。同樣的，請避免使用有厚邊、不規則邊、卷邊，或是褶皺、撕裂甚至破損的信封。
- 請使用重量大約在 16 至 27 磅（60 至 101 gsm）之間結實的信封。使用製造良好的信封，並確保折痕已壓平。

列印投影片

要獲得最佳效果，請使用 HP 特級投影片。該投影片專為此類印表機設計，或為噴墨印表機設計的其他投影片。

列印投影片

- 1 從紙匣 1 中取出所有媒體。
- 2 將投影片插入紙匣 1，粗糙面向下、粘合帶朝向印表機。
- 3 滑動寬度和長度導板直到緊貼投影片邊緣，然後向內將紙匣滑動到關閉鎖定位置。
- 4 在「檔案」功能表中，按一下「列印」，然後按一下「內容」（有多種實際步驟；這是最常見的方式）。
- 5 在**列印品質**下按一下「最佳」。



使用「最佳」模式列印投影片。由於此模式提供了更長的晾乾時間，因此可確保輸出下一頁到出紙匣前墨水已完全晾乾。

- 6 在「紙張類型」下，選擇「投影片」。
- 7 在「紙張尺寸」下，選擇要列印投影片的適當尺寸。
- 8 如有必要請變更其他列印設定，然後按一下「確定」。
- 9 再按一下「確定」列印投影片。

在使用者定義尺寸的媒體上列印

可以從前端手動進紙、紙匣 1 或紙匣 2 列印使用者定義尺寸的媒體。要在使用者定義尺寸的媒體上列印，必須調整紙匣內的長度和寬度導板，而且如有必要，請延伸紙匣尺寸以容納更大媒體。

有關延伸紙匣尺寸的資訊，請參閱「要裝入紙匣 1 或紙匣 2」。

有關印表機可容納媒體尺寸的資訊，請參閱「選擇列印媒體」。

要在使用者定義尺寸的媒體上列印



使用的應用程式支援使用者定義尺寸的媒體時，在建立並列印文件前，請在應用程式中設定尺寸。如果應用程式不支援使用者定義尺寸的媒體，請先在驅動程式中設定尺寸、建立文件、然後進行列印。為正確地列印使用者定義尺寸的媒體，您可能需要重設現有文件的格式。

- 1 拉起出紙匣並從紙匣 1 或紙匣 2 中取出現有媒體。
- 2 將媒體插入要列印的紙匣。
- 3 滑動寬度和長度導板直到緊貼媒體邊緣。
- 4 降下出紙匣。
- 5 在「檔案」功能表中，按一下「列印」，然後按一下「內容」（有多種實際步驟；這是最常見的方式）。
- 6 在「紙張類型」功能表中選擇媒體類型。
- 7 在「紙張尺寸」功能表中選擇使用者定義的紙張尺寸。
- 8 在「使用者定義的紙張尺寸」對話方塊中，鍵入紙張尺寸，並按一下**確定**。
- 9 要從紙匣 2 列印，請在「紙匣」功能表中進行選擇。
- 10 如有必要請變更其他列印設定，然後按一下「**確定**」。
- 11 再按一下「**確定**」傳送作業進行列印。

使用後端手動進紙

印表機的後維修面板提供了列印最厚 .02 英吋（.4 毫米）或最重 72 磅（270 gsm）媒體的通道，例如卡片料和相片紙。要確保列印媒體通過印表機並且不產生皺摺或撕破，也可以使用後端手動進紙。

使用後端手動進紙時，每次只可列印一張。列印媒體的尺寸必須介於 4 x 6 英吋（102 x 152 公厘）和 13 x 19 英吋（330.2 x 482.6 公厘）之間。



如已安裝自動雙面設備，則不能使用後端手動進紙。要恢復後端手動進紙，必須將自動雙面設備更換為後維修面板。

使用後端手動進紙進行列印

- 1 在印表機驅動程式中，選擇「選項」。
- 2 在「印表機內容」對話方塊中的「紙匣」下，選擇「後端手動進紙」。
- 3 在「紙張尺寸」下選擇要使用的媒體尺寸。
- 4 按一下「確定」關閉「印表機內容」對話方塊，然後按一下「確定」傳送作業進行列印。
- 5 沿著後端手動進紙的左側，垂直（縱向）插入單頁媒體。媒體列印面朝上，頁面底部朝裏放入印表機中。要水平（橫向）列印，可透過軟體選擇。



確認媒體正確對齊不歪斜。

- 6 將媒體推到最裡面。印表機感應器偵測到媒體後，會將媒體稍微拉進印表機內部。

如果出於某種原因要將已插入後端手動進紙的媒體取出，請按「取消」按鈕。印表機將退出媒體並取消列印作業。要繼續列印，必須重新傳送列印作業。



傳送列印作業前，可以將媒體插入後端手動進紙。如果要在插入後端手動進紙後取出媒體，請在傳送列印作業前按「取消」按鈕。

使用後端手動進紙後，請務必將紙匣選擇改回**紙匣 1**。

6

使用工具箱

「工具箱」提供有關印表機狀態和維修的資訊。也提供基本列印工作的逐步指南，並提供協助解決印表機問題。

安裝印表機後，按一下桌面上「工具箱」圖示即可開啟「工具箱」。

「印表機狀態」標籤

「**印表機狀態**」標籤顯示印字頭和墨匣狀態。為顯示此狀態，電腦必須建立雙向通訊。下拉式清單顯示目前所選的印表機。狀態視窗顯示印表機狀態。

「**墨水量資訊**」視窗顯示已安裝的墨匣零件編號和狀態資訊，包括墨匣中可用的墨水量。

要選擇顯示「工具箱」訊息以及啟用或停用雙向通訊，按一下「**印表機狀態**」標籤上的「**偏好**」。

「資訊」標籤

此「**資訊**」標籤可註冊印表機，查看新的印表機驅動程式，顯示印表機硬體和印字頭的狀態資訊，您也能建立自己的印表機使用資訊網頁。透過此標籤，您也可以存取有關使用印表機、疑難排解和與 HP 進行聯絡的說明資訊。



「**印表機資訊**」僅可用於網路印表機。

「印表機服務」標籤

此「**印表機服務**」標籤可提供公用程式協助維護和測試印表機。可清潔和校準印字頭，校準列印輸出的顏色。可列印測試頁或診斷頁，測試印表機通訊。也可指定在 LCD 上顯示印表機訊息使用的語言。

7 維護印表機

本章說明基本的印表機維護工作，包括清潔印表機和維護印字頭及墨匣。如果安裝了「工具箱」，則可在「工具箱」中找到有關印表機狀態、印字頭和墨匣保養的資訊。也可從「工具箱」執行很多維護功能。

清潔印表機



切記，在清潔印表機前要關閉印表機，並拔出電源線。

印表機不需要定期維護。但應儘量使印表機不沾染灰塵，無碎屑聚積。這種清潔操作可使印表機保持最佳狀態，並使問題的診斷變得更容易。

請按照下列指示清潔印表機：

- 拿一塊用溫和清潔劑和水潤濕的軟布清潔印表機外部。



只能用清水或加有溫和清潔劑的水來清潔印表機。如果使用其他清潔劑或酒精，會損壞印表機。

- 用乾燥無纖維的布清潔印表機內部。
- 注意不要碰到滾軸。如果滾軸沾有皮膚分泌的油脂，會引起列印品質問題。

清潔印表機內部

- 1 關閉印表機，拔出電源線。
- 2 打開頂蓋。



不要將手太伸進印表機中。

- 3 用乾燥無纖維的布擦拭進紙導板（陰影區域）上的灰塵或污垢。
- 4 關上頂蓋，插入電源線，然後打開印表機。

維護印字頭

印字頭需要的維護極少。列印多達 16,000 張黑白輸出頁和 24,000 張彩色輸出頁後才需要更換印字頭。需要更換印字頭時，LCD 會顯示警告訊息。



對於因改裝印字頭而造成的印表機損壞，HP 不承擔任何責任。

清潔印字頭

如果列印的字元不完整，或者列印輸出缺少點或線，則可能需要清潔印字頭。這是墨水噴嘴由於長時間暴露於空氣中而發生的阻塞現象。

如果已安裝「工具箱」，則可使用「工具箱」清潔印字頭。開啟「工具箱」，按一下「印表機服務」標籤，然後按一下**清潔印字頭**。如果未安裝「工具箱」，或如果在 Apple 電腦上使用 Macintosh 作業系統，則要按照下面的操作過程從 LCD 面板清潔印字頭。

三種可用的清潔等級。等級 1 清潔最快速，墨水用量最少。若等級 1 清潔效果不理想時，則執行等級 2 清潔。等級 3 清潔最徹底，但消耗的墨水和時間也最多。每次清潔後，印表機會列印一張測試頁來檢查列印品質。



請勿對印字頭進行不必要的清潔；清潔印字頭既浪費墨水，又會縮短印字頭的壽命。

執行等級 1 印字頭清潔

- 1 按住「**電源**」按鈕。
- 2 在按住「**電源**」按鈕的同時按兩下「**取消**」按鈕。
- 3 放開「**電源**」按鈕。印表機開始印字頭清潔處理過程。

執行等級 2 印字頭清潔

- 1 按住「**電源**」按鈕。
- 2 在按住「**電源**」按鈕的同時，按兩下「**取消**」按鈕，然後按一下「**恢復**」按鈕。
- 3 放開「**電源**」按鈕。印表機開始印字頭清潔處理過程。

執行等級 3 印字頭清潔

- 1 按住「**電源**」按鈕。
- 2 在按住「**電源**」按鈕的同時，按兩下「**取消**」按鈕，然後按兩下「**恢復**」按鈕。
- 3 放開「**電源**」按鈕。印表機開始印字頭清潔處理過程。

校準印字頭

只要更換印字頭，印表機就會自動校準印字頭，以提供最佳列印品質。但如果從列印輸出結果發現印字頭未對齊，可透過「**工具箱**」校準印字頭。

校準印字頭

- 1 開啟「**工具箱**」，然後按一下「**印表機服務**」標籤。
- 2 按一下「**校準印字頭**」，然後在「**校準印字頭**」對話方塊中按一下「**校準**」。
- 3 完成校準過程後，按一下「**確定**」，關閉「**校準印字頭**」對話方塊。

更換印字頭

需要更換印字頭時，LCD 會顯示警告訊息。僅需更換 LCD 上指示的印字頭。

更換印字頭

- 1 在印表機電源開啟時，拉起印字頭蓋。
- 2 由後面提起印字頭維修鎖栓，將其打開。向前然後向下拉動鎖栓，從滑動架鎖上鬆開掛鉤。
- 3 提起印字頭的把手，垂直拉起印字頭，從槽中拔出。
- 4 將新的印字頭安裝在與印字頭顏色相對應的插槽中。
- 5 安裝後用力按下印字頭，確保位置正確。
- 6 用力關閉印字頭維修鎖栓，以便使掛鉤鉤住滑動架鎖，然後關閉印字頭蓋。請用力關閉印字頭維修鎖栓。
- 7 印表機初始化印字頭時，請稍候。初始化後，會列印一張校準頁。

維護墨匣

除墨水用完時需要更換墨匣外，墨匣應不需要維護。需要更換墨匣時，應已列印多達 1750 張的黑色或彩色輸出頁。

您可從「工具箱」檢查墨匣狀態。墨匣墨水用完需要更換時，LCD 也會顯示訊息。一個墨匣的墨水用完時，不必更換所有四個墨匣。只更換墨水用盡的那個墨匣即可。



墨匣中的墨水經過精心配製，能保證卓越的列印品質以及與印表機的相容性。對於因改裝或重新裝滿墨匣墨水而造成的印表機損壞，HP 不承擔任何責任。

更換墨匣

- 1 印表機電源開啟時，拉起墨匣蓋。
- 2 要取出需要更換的墨匣，先用拇指和食指夾住，然後用力向外拔出。
- 3 將新墨匣插入標示有對應顏色的插槽中。
- 4 用力按下新墨匣，確保其安裝後位置正確。
- 5 關閉墨匣蓋。

8

疑難排解

本章提供與解決印表機常見問題有關的資訊，如卡紙及列印品質差。

如果本章中的資訊不能協助您解決印表機的問題，請列印診斷頁，然後與「HP 客戶支援」聯絡。

有關聯絡「HP 客戶支援」的資訊，請參閱「與客戶支援聯絡」。

檢查基礎

如果您的印表機不能正常操作，請先確認下列情況：

- 「電源」（綠色）指示燈已亮但不閃爍。如果「恢復」（黃色）指示燈閃爍，則請查看 LCD 訊息。
- 電腦螢幕或 LCD 上未顯示錯誤訊息。
- 電源線已安全地連接至印表機並插入有電的電源插座。
- 印表機與電腦或 HP Jetdirect 列印伺服器間的 USB 或平行電纜已連接妥當並可正常運作。
- 可列印「示範」頁。要列印示範頁，請開啟「工具箱」，然後在「印表機服務」標籤上按一下「列印示範頁」。
- 試著執行列印工作時，不要開啟過多的程式。試著再次執行列印工作前，請關閉不需要的程式或重新啟動電腦。

解決印表機問題

下列各節提供您常見印表機問題的解決方案。

印表機意外關機

檢查電源

- 確保電源線已妥當的連接至印表機和通電的插座，且印表機已打開。印表機 LCD 面板上的「電源」指示燈應為綠色。試著關閉印表機，然後再打開。

檢查印表機通風孔

- 印表機通風孔位於印表機的左側。如果印表機通風孔被遮住，印表機過熱時便會自動關閉。確保通風孔未被遮住，並且印表機放置在涼爽乾燥的地方。

印表機無回應（不列印）

檢查電源

- 按住印表機上的「電源」按鈕幾秒鐘。印表機短暫啟動後，應該能夠看到此按鈕旁邊穩定的綠色指示燈。

如果印表機不能啟動，請確保印表機電纜已與電腦連接妥當，並且此電源線連接您的印表機和通電插座。如果仍無法啟動印表機，則可能是電源線或 LCD 面板有問題。拔下印表機電源插頭，請撥電話到「HP 客戶支援」以尋求協助。

有關聯絡 HP 的資訊，請參閱「與客戶支援聯絡」。



如果在印表機關閉時試著進行列印，您的電腦螢幕上應該會顯示警告訊息。如果印表機已關閉，而您試著列印時未顯示訊息，則印表機安裝可能不正確。請重新安裝印表機隨附的軟體。

檢查印表機設定

- 檢查確認墨匣、印字頭及媒體裝載正確，且已關閉印表機的所有蓋子。確認已從印字頭上移除所有塑膠膠帶。最後，確認媒體正確裝入紙匣，且媒體未卡在印表機中。
- 檢查並確認已將印表機選擇為目前或預設印表機，並且未選擇「暫停列印」。預設印表機是未事先指定使用某應用程式要使用哪個印表機、選擇「列印」命令時所使用的印表機。預設印表機應是您最常使用的印表機。

如果印表機選擇有問題，則透過按一下「設定」、「印表機」來開啟「印表機」資料夾。在「印表機」資料夾中，右鍵按一下印表機圖示，然後在快顯功能表上按一下「設定為預設」。

確認您的印表機已正確安裝在網路環境中。

- 有關網路連接的詳細資訊，請參閱「連接到網路」或您的網路供應商提供的文件。

印表機指示燈以黃色和綠色交替閃爍

出現不可回復的錯誤。例如，滑動架可能已卡住。試著關閉印表機，然後再打開。如果印表機不能恢復正常，則從牆上插座中拔出印表機插頭，然後撥電話到「HP 客戶支援」尋求協助。

有關聯絡 HP 的資訊，請參閱「與客戶支援聯絡」。

印表機列印時間太長

檢查您的系統設定

- 確保您的電腦滿足印表機的最低系統需求。有關系統需求的資訊，請參閱「系統需求」。

檢查系統的硬碟空間

- 要列印 11 x 17 英吋或 A3 媒體，您的系統至少要有 50 MB 的可用硬碟空間。如果要列印有許多圖形的檔案，則要有 50 MB 以上的可用硬碟空間。

檢查埠設定

- 系統中的埠設定不要設為 ECP。

請參閱電腦隨附的手冊，尋找如何變更埠設定的資訊，或與您的電腦製造商聯絡。

檢查墨匣狀態

- 您可從「工具箱」查看墨匣的狀態。更換墨水量不足的墨匣。

解決列印問題

本節提供常見列印問題的解決方案。

列印出空白頁

檢查是否已從印字頭取下膠帶

- 每個新印字頭都有保護墨水噴嘴的塑膠膜包裝。如有必要，檢查每個印字頭，並取下塑膠膜。

檢查墨匣是否已用完

- 如果列印黑色文字時列印出空白頁，您的黑色墨匣可能已用完。有關更換墨匣的資訊，請參閱「維護墨匣」。

檢查印表機設定

- 確認已將您的印表機選擇為目前或預設印表機。如果印表機設定不正確，請按一下「設定」、「印表機」來開啟「印表機」資料夾。在「印表機」資料夾中，用右鍵按一下印表機圖示，然後在快顯功能表中選擇「設定為預設」。

檢查您所使用的媒體是否夠寬

- 媒體寬度必須與您印表機設定中的頁面設定互相配合。

檢查電腦上的平行埠

- 如果使用平行電纜，請確認電腦已直接連接至平行埠。請勿與其他裝置共用此埠，如 Zip 磁碟機。

不能使用紅外線列印

檢查障礙物

- 清除印表機與正在傳送列印作業的裝置之間的障礙物。

移動到距離印表機更近的地方

- 確認傳送列印作業時，此裝置與印表機間的距離不超過三英尺（一公尺）。

如果使用紅外線功能傳送列印作業時仍有問題，請參考掌上型或膝上型裝置的紅外線文件。

列印頁上的某些內容缺失或不正確

檢查邊界設定

- 確保文件的邊界設定未超過印表機的可列印區域。
有關邊界設定的資訊，請參閱「最小邊界」。

檢查彩色列印設定

- 可在「列印設定」對話方塊中選擇灰階。

文字或圖形位置錯誤

檢查頁面方向設定

- 所選頁面方向對於正要列印的文件來說可能不正確。確認在軟體程式中選擇的媒體尺寸和頁面方向與「列印設定」對話方塊中的設定相配合。

有關變更列印設定的說明，請參閱「印表機設定」。

檢查紙張尺寸

- 「紙張尺寸」設定可能與使用的媒體尺寸不配合。從印表機驅動程式中選擇正確的紙張尺寸。
- 正在列印的文件尺寸可能比紙匣中的媒體大，因為超出了可列印區域以至於切除部分內容。

如果試圖列印的文件版面適合印表機所支援的媒體尺寸，則載入此正確媒體尺寸。確認已選擇正確的紙張方向。

或者，在印表機驅動程式中選擇「類比 LaserJet 邊界」縮放文件，使其適合目前選擇的媒體尺寸。

檢查邊界設定

- 如果文字或圖形在頁面邊緣被切除，則請確認此文件的邊界設定未超出印表機的可列印區域。

有關邊界設定的資訊，請參閱「最小邊界」。

檢查媒體的裝入方式

- 確保寬度與長度導板緊貼成疊媒體的左邊與底部，紙匣 1 中的媒體不超過 150 張，或厚度不超過 .58 英吋（15 公厘）。紙匣 2 中紙疊厚度不可超過 .98 英吋（25 公厘）。

有關裝入媒體的資訊，請參閱「裝入紙張」。

如果上述解決方案均未奏效，問題可能出在軟體程式無法正確轉譯列印設定。查看已知軟體衝突的版本說明。否則，查看您的軟體程式手冊，或者與軟體製造商電話聯絡以取得解決該問題的更多特定的協助。

列印品質差

檢查印字頭及墨匣

- 更換阻塞或舊印字頭、不充足或空的墨匣，然後再次嘗試列印。

檢查紙張品質

- 紙張可能過於潮濕或粗糙。確保您所使用的媒體符合 HP 規格，然後再次嘗試列印。

檢查印表機內部

- 印表機內部可能很髒，導致列印輸出中出現線條或滲漏。關閉印表機，拔出電源線，用無纖維的布清潔印表機內部，然後重新嘗試列印。

列印出無意義字元

檢查電纜連接情況

- 無意義字元的常見原因是由於印表機與電腦間的電纜連接不當。確保兩端的電纜均已連接妥當，並且電纜已固定好。

檢查文件檔案

- 有時，文件檔案已損壞。如果能夠從相同套裝軟體列印其他文件，請嘗試用文件的備份副本（如果有的話）列印。

墨水滲漏

檢查列印模式

- 列印墨水用量大的文件時，必須在進行處理前預留足夠的時間使其晾乾。對於投影片更是如此。在印表機驅動程式中，選擇「最佳」模式，並在印表機驅動程式的「進階功能」中增加墨水晾乾時間。
- 列印色彩鮮豔、混色的彩色文件時會使用過多油墨，在列印過程中會導致頁面皺摺與污跡。嘗試使用「正常」或「快速」模式來減少墨水用量，或使用專為列印逼真的彩色文件而設計的 HP 高級紙。

檢查媒體類型

- 某些類型的媒體的墨水吸收性能不佳，導致墨水晾乾更加緩慢，造成滲漏。
有關選擇媒體的資訊，請參閱「選擇列印媒體」。

文字或圖形未完全印出

檢查墨匣

- 嘗試將墨匣取出，然後再重新進行安裝，並確保牢固地卡入定位。
- 墨匣中的墨水可能已用完。更換空的墨匣。
有關更換墨匣的說明，請參閱「維護墨匣」。

檢查媒體類型

- 某些類型的媒體不適用於您的印表機。
有關選擇媒體的資訊，請參閱「選擇列印媒體」。

褪色或色彩暗淡的列印輸出

檢查列印模式

- 「快速」模式可用更大的速率進行列印。該選項適用於列印草稿。要獲得更好的彩色列印輸出，請在印表機驅動程式中選擇「正常」或「最佳」模式。

檢查紙張類型列印設定

- 在投影片或其他特殊媒體上列印時，請在「列印設定」對話方塊中選擇相應的媒體類型。

檢查墨匣

- 檢查所有的線是否都連起來並正確列印。如果線斷開，則一個或多個墨匣中的墨水可能已用完或墨匣存在故障。請更換新的墨匣。

彩色列印成黑白

檢查印表機驅動程式設定

- 可能選擇了「灰階列印」核取方塊。在軟體應用程式中，開啟「印表機內容」對話方塊。按一下「彩色」標籤，確認未選擇「灰階列印」。

列印出錯誤顏色

檢查印表機驅動程式設定

- 可能選擇了「灰階列印」核取方塊。在軟體應用程式中，開啟「印表機內容」對話方塊。按一下「彩色」標籤，確認未選擇「灰階列印」。

檢查墨匣

- 顏色完全錯誤時，印表機的一種或多種彩色墨水可能已用完。在「工具箱」中檢查墨匣狀態，然後更換墨水不足或空的墨匣。
有關更換墨匣的說明，請參閱「維護墨匣」。

檢查印字頭

- 列印品質顯著降低時，最好清潔印字頭。要清潔印字頭，請開啟「工具箱」，按一下「印表機服務」標籤，然後按一下「清潔印字頭」。
有關印字頭的詳細資訊，請參閱「維護印字頭」。

列印輸出中顏色擴散

檢查列印設定

- 某些紙張類型設定（如「**投影片**」和「**相片紙**」）及列印質量設定（如「**最佳**」）比其他紙張需要更多的墨水。在「**列印設定**」對話方塊中選擇不同的列印設定。同時，確認在「**列印設定**」對話方塊中選擇了正確的媒體類型。

檢查墨匣

- 確保墨匣未損壞。經重新填充處理或使用不相容的墨水會干擾複雜的列印系統，並導致列印品質低落及損壞印表機。HP 不擔保或支援重新填充的墨匣。

有關訂購 HP 附件的資訊，請參閱「**HP 耗材和附件**」。

顏色排列不整齊

檢查印字頭

- 更換印字頭時，印表機上的印字頭自動校準。但是，您可能會注意到執行校準程序後，列印品質會提高。您可在「**工具箱**」中校準印字頭。

有關如何在 LCD 面板上校準印字頭的說明，請參閱「**校準印字頭**」。

檢查圖形位置

- 使用軟體的縮放或預覽列印功能檢查頁面上圖形位置的間隙。

解決進紙問題

本節提供常見進紙問題的解決方案。

列印媒體阻塞

如果列印媒體在印表機中阻塞，則請按照這些說明來清除卡紙。

清除夾紙



有關紙匣 2 及自動雙面設備的資訊，只在您已購買這些附件時適用。

- 1 從出紙匣中取出所有媒體。
- 2 打開頂蓋找到卡紙。提起頂蓋時，滑動架應回到印表機右側原來的
位置。

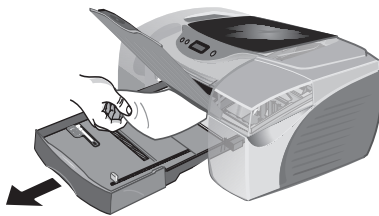


- 3 如果滑動架不返回印表機右側，請將印表機關閉。



印表機電源開啟而滑動架卡住時，請勿將手伸入印表機內。

- 4 清除印表機中皺摺的媒體，並往您的方向拉，將其從印表機的上
面拉出。
- 5 如果不是在印表機內部發生媒體阻塞，則提起出紙匣，在紙匣 1 中
檢查卡紙情況。如果無法在紙匣 1 中尋找到阻塞的媒體，則進行步
驟 6。
 - a 如果在紙匣 1 中發生媒體阻塞，則將紙匣 1 拉出。
 - b 如圖所示，往您的方向拉動紙張。



- c 降低出紙匣，並重新放置紙匣 1。

- 6 如果已安裝後維修面板，則卸下後維修面板檢查是否有阻塞的媒體。如果未安裝後維修面板，則進行步驟 7。
 - a 要卸下後維修面板，則按後維修面板兩側的按鈕，然後將此面板從印表機拉出。
 - b 如果在該區域找到阻塞的媒體，則雙手握住阻塞的媒體向您所在的方向拉動。
 - c 將後維修面板重新安裝回印表機。
- 7 如果安裝了自動雙面設備，則從自動雙面設備上卸下後蓋。如果無法在自動雙面設備中找到卡紙，則進行步驟 8。
 - a 要卸下後蓋，請在後蓋上將把手向彼此推近，然後拉下後蓋。
 - b 如果在該區域找到阻塞的媒體，則雙手握住阻塞的媒體向您的方向拉動。
 - c 將後蓋重新安裝到自動雙面設備上。
- 8 如果裝有紙匣 2，則將紙匣 2 拉出。
 - a 如果可能，將阻塞的媒體從紙匣 2 取出。
 - b 如果無法透過從印表機取出紙匣 2 找到阻塞的媒體，則關閉印表機（如尚未關閉），然後拔出電源線。
 - c 提起印表機使其脫離紙匣 2。
 - d 從印表機底部或紙匣 2 取出阻塞的媒體。
 - e 將印表機重新放回紙匣 2 上。
- 9 清除卡紙後，關閉蓋板，打開印表機（如果已將其關閉），然後按「恢復」繼續進行列印作業。

印表機將在下一頁上繼續列印作業。您必須重新傳送印表機卡紙時所列印的內容。

如何避免卡紙

- 確保紙張通道中無阻塞物。
- 請勿將過量的紙張裝入紙匣。紙匣 1 可容納 150 張普通紙或 30 張投影片。紙匣 2 可容納 250 張紙。前端手動進紙可容納十張紙或三張投影片。
- 正確裝入紙張。有關裝入媒體的資訊，請參閱「裝入紙張」。
- 請勿使用捲曲或皺摺的媒體。
- 請使用與「選擇列印媒體」。中列出的規格相符合的媒體。
- 確保傳送作業進行列印時出紙匣未過滿。
- 確保媒體與紙匣的右側對齊。
- 確定已將導板調整為緊貼此疊列印媒體，但未使媒體皺摺或彎曲。

無法插入紙匣

- 將紙匣從印表機取出後，關閉印表機，然後再次開啟。重新插入紙匣。
- 確保紙匣與印表機紙匣口對齊。

進紙問題

未能從紙匣 1 或紙匣 2 選取媒體

- 檢查寬度導板是否緊貼紙疊但未夾的過緊。
- 確保您所使用的媒體未捲曲。按照捲曲紙張的相反方向反捲，使紙張平坦。

未能從前端手動進紙選取媒體

- 檢查寬度導板是否緊貼紙張的邊緣但未夾的過緊。
- 確保前端手動進紙中裝入不超過 10 張紙或三張投影片。
- 確保媒體無皺摺或彎曲。請勿將媒體整夜留在前端手動進紙中。將媒體整夜留在前端手動進紙中會導致彎曲，尤其是紙匣中還有其他媒體時。
- 檢查並確認紙匣 1 中的紙張未妨礙前端手動進紙，或導致多張紙被送入。取出紙匣 1 中的所有媒體，然後重試一次。

未能從後端手動進紙選取媒體

- 所使用的媒體可能太厚。嘗試用薄一些的紙張進行測試，檢查是否是媒體尺寸的問題。
- 無法將紙張完全推入。將媒體插入後端手動進紙時，印表機感應器偵測到媒體後會將其拉入。

紙張輸出問題

- 如果未延伸出紙匣長度導板以容納較大的媒體，輸出頁會從印表機滑落。確保已延伸出紙匣長度導板。
- 從出紙匣中取出剩餘媒體。出紙匣一次最多可容納 60 張紙。

列印診斷頁

當您的印表機出現問題，而又無法查明問題的根源時，您可列印提供更多問題資訊的診斷頁。

如果已安裝「工具箱」，則可從「工具箱」列印診斷頁。開啟「工具箱」，按一下「印表機服務」標籤，然後按一下「列印診斷頁」。

要從 LCD 面板列印診斷頁

- 1 打開印表機電源。
- 2 按住「電源」按鈕。按住「電源」按鈕的同時，按一下「取消」按鈕。
- 3 放開「電源」按鈕。印表機列印出診斷頁。

檢查診斷頁後，如果問題仍然存在，請撥電話到 HP 貼心服務中心。保留此診斷頁，因為所提供的資訊或許有助於「貼心服務中心」幫您解決印表機問題。

解決常見的 Macintosh 問題

有關如何解決 Macintosh 列印問題的資訊，請參閱 starter CD 上的 Mac Readme 檔案。要開啟 Readme 檔案，請從 CD 瀏覽器執行安裝程式，然後按一下 Readme。

與客戶支援聯絡

本章提供常見問題的解決方案資訊。如果您的印表機不能正常操作，而這些建議未能解決您的問題，請利用下列支援服務之一獲得協助。

全球資訊網

請參觀以下 HP 網站，取得最新的印表機軟體、最新產品、作業系統及支援資訊。

<http://www.hp.com/cposupport>

<http://www.hp.com/support/cp1700>

HP 電話支援

在擔保期內，您可從 HP 貼心服務中心獲得協助。該電話服務在印表機擔保期內免費。客戶支援代表可回答有關印表機設定、配置、安裝及操作的問題。他們還可協助您解決和診斷印表機問題，並提供服務與維修指導。

撥電話前，請從「工具箱」或 LCD 面板列印診斷頁，填寫下列資訊後交給「貼心服務中心」代表。

- 1 您使用何種型號的印表機？
- 2 您的印表機序號？
- 3 您的電腦品牌及型號？
- 4 您所使用的印表機軟體版本？
- 5 您選擇何種印表機驅動程式？

北美客戶

| | |
|------|---|
| 擔保期內 | 美國：208 323 2551（星期一至星期五） 早上 6 點 - 晚上 6 點（MST） |
| | 加拿大：905 206 4663（星期一至星期五） 早上 8 點 - 晚上 8 點（EST） |

| | |
|-------|--|
| 擔保期過後 | 美國：208 323 2551（星期一至星期五，早上 6 點 - 晚上 6 點）（MST） |
| | 加拿大：免費電話：877 621 4722（Visa、MasterCard 或 American Express），星期一至星期五，早上 8 點 - 晚上 8 晚（EST） |

北美以外的客戶



在歐洲的許多國家，HP 在擔保期內提供免費電話支援服務。然而，以下列出的某些電話號碼也許不是免費的。請參考「歐洲支援網頁」查看相關費用，網址為：<http://www.hp.com/cpso-support/guide/psd/cscemea.html>。「歐洲 HP 貼心服務中心」開放時間為星期一至星期五，早上 8:30 - 下午 6 點（EST）。

| | |
|--|--|
| 非洲／中東 41 22 780 71 11 | 阿根廷 布宜諾斯艾利斯 11 4778 8380 布宜諾斯艾利斯以外 0810 555 5520 |
| 澳大利亞 3 8877 8000 | 奧地利 0660 6386 |
| 比利時 （荷蘭語）02 626 88 06 （法語）02 626 88 07 | 巴西 聖保羅 11 3747 7799 11 4197 4998 聖保羅以外 0800 15 7751 0800 13 0999 |
| 加拿大 905 206 4663 | 智利 800 36 0999 |
| 中國 010 6564 5959 800 810 5959 | 哥倫比亞 9 800 91 9477 |
| 捷克共和國 02 471 7327 | 丹麥 39 29 4099 |
| 芬蘭 0203 4 7 288 | 法國 01 43 62 34 34 |
| 德國 0180 52 58 143 | 希臘 01 6189890 |
| 香港 300 28555 | 匈牙利 36 1 252 4505 |
| 印度 9111 682 6035 | 印尼 21 350 3408 |
| 愛爾蘭 01 662 5525 | 義大利 02 264 10350 |

| | |
|---------------------|---|
| 日本 0570-000511 | 韓國 漢城 02 3270 0700 漢城以外 080 999 0700 |
| 馬來西亞 03 295 2566 | 墨西哥 墨西哥市 5258 9922 墨西哥市以外 01 800 472 6684 |
| 紐西蘭 09 356 6640 | 挪威 22 11 6299 |
| 秘魯 0 800 10111 | 菲律賓 2 867 3551 |
| 波蘭 22 865 9800 | 葡萄牙 1 441 7 199 |
| 波多黎各 1 877 232 0589 | 俄羅斯 095 923 50 01 |
| 新加坡 272 5300 | 西班牙 902 321 123 |
| 瑞典 8 619 2170 | 瑞士 0 848 80 11 11 |
| 臺灣 2 2717 0055 | 泰國 2 6614000 |
| 荷蘭 020 606 8751 | 土耳其 90.216.579 71 71 |
| 英國 0 207 512 5202 | 委內瑞拉 800 10111 加拉加斯 207 8488 |
| 越南 8 823 4530 | |

澳大利亞

擔保期過後

如果您的產品不在擔保期內，則可撥打電話 613 8877 8000。擔保期過後的支援，需使用您的信用卡收費 27.50 美元（包括 GST）。您也可在星期一至星期五，早上 9:00 點至晚上 5:00 點之間撥電話：1902 910 910（透過您的電話帳號收取 27.50 美元）。（收費與支援時間如有變更，恕不另行通知。）

世界各地的電話支援服務

與您當地的經銷商或最近的 HP 銷售與支援中心聯絡，以獲得技術協助或硬體維修服務。

A

HP 耗材和附件

可從 HP 網站訂購 HP 耗材和附件。有關詳細資訊，請參觀 HPshopping.com (<http://www.hpshopping.com>)。

附件

可訂購下列附件：

| | |
|----------------|--------|
| 250 張進紙匣（紙匣 2） | C8220A |
| HP 自動雙面設備 | C8219A |

耗材

墨匣

| | |
|----------------------|--------|
| HP No. 10 黑色（69 毫升） | C4844A |
| HP No. 11 青色（28 毫升） | C4836A |
| HP No. 11 洋紅色（28 毫升） | C4837A |
| HP No. 11 黃色（28 毫升） | C4838A |

印字頭

| | |
|---------------|--------|
| HP No. 11 黑色 | C4810A |
| HP No. 11 青色 | C4811A |
| HP No. 11 洋紅色 | C4812A |
| HP No. 11 黃色 | C4813A |

平行電纜

| | |
|------------------------------|--------|
| HP IEEE-1284 A-B 平行電纜 (2 公尺) | C2950A |
| HP IEEE-1284 A-B 平行電纜 (3 公尺) | C2951A |

USB 電纜

| | |
|-------------------|--------|
| HP USB A-B (2 公尺) | C6518A |
|-------------------|--------|

網路介面

| | |
|---|--------|
| HP Jetdirect 200m 列印伺服器 / Internet 連接器 (LIO 模組) | J6039A |
| HP Jetdirect 250m 列印伺服器 / Internet 連接器 (LIO 模組) | J6042A |
| HP Jetdirect 170X 外接列印伺服器 | J3258A |
| HP Jetdirect 175X 外接列印伺服器 | J6035A |
| HP Jetdirect 300X 外接列印伺服器 | J3263A |

HP 超白紙

| | | |
|-------|-------------------------|--------|
| 500 張 | US Letter (8.5 x 11 英吋) | C1824A |
| 200 張 | US B 尺寸 (11 x 17 英吋) | C1857A |
| 500 張 | A4 (210 x 297 公厘) | C1825A |
| 200 張 | A3 (297 x 420 公厘) | C1858A |

HP 超高級相紙

| | | |
|------------|-------------------------|--------|
| 20 張, 光面 | US Letter (8.5 x 11 英吋) | C6831A |
| 20 張, 光面 | 4 x 6 英吋 | C6944A |
| 20 張, 霧面 | US Letter (8.5 x 11 英吋) | C6950A |
| 20 張, 光面快照 | A4 (210 x 297 公厘) | C6832A |
| 20 張, 霧面 | A4 (210 x 297 公厘) | C6951A |

HP 高級相片紙

| | | |
|---------|------------------------------|--------|
| 50 張，光面 | US Letter (8.5 x 11 英吋) | C6979A |
| 15 張，光面 | US B 尺寸 (11 x 17 英吋) | C6058A |
| 15 張，光面 | A3 (297 x 420 公厘) | C6059A |
| 15 張，光面 | A4 (European) (210 x 297 公厘) | C6040A |

HP 相片紙

| | | |
|---------------|-------------------------|-----------------|
| 20 張，雙面，光面／霧面 | US Letter (8.5 x 11 英吋) | C1846A |
| 20 張，雙面，光面／霧面 | A4 (210 x 297 公厘) | C1847A / C6745A |
| 20 張，單面，光面 | A4 (210 x 297 公厘) | C6765A |

HP 不褪色相片紙

| | | |
|---------|-------------------------|--------|
| 20 張，光面 | US Letter (8.5 x 11 英吋) | C7013A |
| 20 張，光面 | A4 (210 x 297 公厘) | C7014A |

HP 相片品質噴墨紙／圖樣光面紙

| | | |
|-------------|------------------------------|--------|
| 100 張，雙面，霧面 | US Letter (8.5 x 11 英吋) | C7007A |
| 25 張，雙面，半光面 | US Letter (8.5 x 11 英吋) | C6983A |
| 50 張，圖樣光面 | Super B (13 x 19 英吋) | C6791A |
| 25 張，雙面，半光面 | A4 (European) (210 x 297 公厘) | C6984A |
| 25 張，雙面，半光面 | A4 (Asian) (210 x 297 公厘) | C7006A |

HP 專業手冊和傳單紙

| | | |
|----------------|-------------------------|--------|
| 50 張，雙面，光面 | US Letter (8.5 x 11 英吋) | C6817A |
| 50 張，霧面 | US Letter (8.5 x 11 英吋) | C6955A |
| 100 張，三折，雙面，光面 | US Letter (8.5 x 11 英吋) | C7020A |
| 50 張，雙面，光面 | Tabloid (11 x 17 英吋) | C6820A |
| 50 張，雙面，光面 | A3 (297 x 420 公厘) | C6821A |
| 50 張，雙面，光面 | A4 (210 x 297 公厘) | C6818A |

HP 特級噴墨紙張

| | | |
|------------|-------------------------|--------|
| 100 張，單面塗層 | US B 尺寸 (11 x 17 英吋) | C1855A |
| 200 張，單面塗層 | US Letter (8.5 x 11 英吋) | 51634Y |
| 200 張，單面塗層 | A4 (210 x 297 公厘) | 51634Z |
| 100 張，單面塗層 | A3 (297 x 420 公厘) | C1856A |

HP 圖樣重磅紙

| | | |
|------------|----------------------|--------|
| 100 張，單面塗層 | Super B (13 x 19 英吋) | C6790A |
|------------|----------------------|--------|

HP 重磅高級紙

| | | |
|------------|-------------------|--------|
| 100 張，雙面塗層 | A4 (210 x 297 公厘) | C1853A |
|------------|-------------------|--------|

HP 高級噴墨投影片

| | | |
|------|-------------------------|--------|
| 20 張 | US Letter (8.5 x 11 英吋) | C3828A |
| 50 張 | US Letter (8.5 x 11 英吋) | C3834A |
| 20 張 | A4 (210 x 297 公厘) | C3832A |
| 50 張 | A4 (210 x 297 公厘) | C3835A |

HP 長條紙

| | | |
|-------|-------------------------|--------|
| 100 張 | US Letter (8.5 x 11 英吋) | C1820A |
| 100 張 | A4 (210 x 297 公厘) | C1821A |

HP 絨質賀卡紙

| | | |
|---------------------------|-------------------------|--------|
| 20 張，20 個信封， 絨質，象牙色／對折 | US Letter (8.5 x 11 英吋) | C6828A |
| 20 張，20 個信封， 絨質，白色／對折 | US Letter (8.5 x 11 英吋) | C7019A |
| 20 張，20 個信封， 絨質，象牙色／對折 | A4 (210 x 297 公厘) | C6829A |

HP 賀卡紙

| | | |
|-----------------------------------|-------------------------|--------|
| 10 張，10 個信封， 白色／對折，光面 | US Letter (8.5 x 11 英吋) | C6044A |
| 20 張，20 個信封， 白色／四折，霧面 | US Letter (8.5 x 11 英吋) | C1812A |
| 10 張對折，10 個 信封，白色／四分 之一折，霧面 | A4 (210 x 297 公厘) | C6045A |
| 20 張，20 個信封， 白色／四分之一折， 霧面 | A4 (210 x 297 公厘) | C6042A |
| 20 張，20 個信封， 白色／對折，霧面 | A4 (210 x 297 公厘) | C7018A |

HP T 恤轉印紙

| | | |
|------|-------------------------|--------|
| 10 張 | US Letter (8.5 x 11 英吋) | C6049A |
| 10 張 | A4 (210 x 297 公厘) | C6050A |

B

LCD 訊息


LCD 可顯示許多不同的訊息。一些訊息會通知您印表機的當前狀態，例如 INITIALIZING（正在初始化）。其他訊息會要求執行操作，例如 CLOSE ALL COVERS（關閉所有蓋）。下表說明可能會在 LCD 上顯示的訊息。

如果執行了所有建議的操作後，仍有訊息顯示，請與 HP 授權的服務或支援供應商聯絡。

有關聯絡 HP 的資訊，請參閱「與客戶支援聯絡」。

| 訊息 | 解釋 | 建議的操作 |
|---|-----------------------------|--------------------------|
| INITIALIZING (正在初始化) | 正在啟動印表機。 | 無須進行操作。 |
| READY (就緒) | 印表機空轉。 | 無須進行操作。 |
| PROCESSING JOB (正在處理作業) | 印表機正在列印。 | 無須進行操作。 |
| CANCELLING JOB (正在取消作業) | 印表機正在取消目前列印作業。 | 無須進行操作。 |
| ATTENTION (注意) | 需要使用者配合。 | 按照印表機訊息中的說明進行操作。 |
| POWERING OFF (正在關閉) | 正在關閉印表機。 | 無須進行操作。 |
| PAPER JAM, OPEN COVER AND CLEAR PAPER PRESS RESUME TO CONTINUE (卡紙，打開頂蓋並清除卡紙， 按恢復繼續) | 印表機中有卡住的紙張。 | 清除卡紙。有關詳細資訊，請參閱「列印媒體阻塞」。 |
| [COLOR] INK CARTRIDGE EMPTY ([顏色] 墨匣用完) | 墨匣中的墨水已用完，更換墨匣後，印表機才可以繼續列印。 | 取出原來的墨匣，安裝新墨匣。 |

| 訊息 | 解釋 | 建議的操作 |
|---|------------------------------------|--|
| REPLACE [COLOR] INK CARTRIDGE (更換 [顏色] 墨匣) | 印表機偵測到發生問題的墨匣。 | 重新安裝發生問題的墨匣並嘗試列印。如果問題仍存在，則需更換墨匣。 |
| [COLOR] INK CARTRIDGE MISSING (缺少 [顏色] 墨匣) | 由於缺少墨匣、安裝不正確或墨匣發生故障，印表機無法偵測到墨匣。 | 打開墨匣門，檢查是否缺少墨匣、墨匣不相容或安裝不正確。根據情況重新安裝或更換墨匣。如果問題仍存在，請與 HP 客戶支援聯絡。 |
| [COLOR] INK IS LOW ([顏色] 墨水不足) | 指定的墨匣墨水不足。 | 如果列印品質不理想，請更換墨匣。 |
| [COLOR] INK CARTRIDGE EXPIRED ([顏色] 墨匣已過期) | 指定墨匣已過期。 | 更換墨匣。 |
| REPLACE [COLOR] PRINTHEAD (更換 [顏色] 印字頭) | 印表機偵測到發生問題的印字頭。 | 卸下印字頭，確保已從印字頭去除保護膜，然後重新進行安裝並嘗試列印。如果問題仍存在，請卸下印字頭，然後用乾燥的、柔軟無纖維的布輕輕拭除接觸墊上的墨水，然後重新進行安裝並嘗試列印。如果問題仍存在，則需更換印字頭。 |
| [COLOR] PRINTHEAD MISSING (缺少 [顏色] 印字頭) | 由於缺少印字頭、安裝不正確或印字頭存在故障，印表機無法偵測到印字頭。 | 打開印字頭蓋，檢查是否缺少印字頭、印字頭不相容或未正確安裝印字頭。根據情況重新安裝或更換印字頭。如果問題仍存在，請與 HP 客戶支援聯絡。 |
| BAD INK CARTRIDGE OR PRINTHEAD (劣質墨匣或印字頭) | 印表機偵測到發生問題的墨匣或印字頭。 | 按照印表機訊息中的說明進行操作。 |
| INCOMPATIBLE [COLOR] PRINTHEAD (不相容的 [顏色] 印字頭) | 印字頭不正確。 | 用正確的印字頭進行更換。 |
| LOAD [MEDIA TYPE] [MEDIA SIZE] in [TRAY] PRESS RESUME TO CONTINUE (在 [紙匣] 中裝入 [媒體 尺寸][媒體類型]，按恢復 繼續) | 印表機要求在指定的紙匣中裝入指定類型與尺寸的媒體。 | 按照印表機訊息中的說明進行操作。 |

| 訊息 | 解釋 | 建議的操作 |
|--|--|--|
| LOAD [MEDIA SIZE] MEDIA IN [TRAY] PRESS RESUME TO CONTINUE (將 [媒體尺寸] 媒體裝入 [紙匣], 按恢復繼續) | 對於可自動選擇媒體類型的 列印作業, 印表機會要求在 指定的紙匣中裝入指定尺寸的 媒體。 | 按照印表機訊息中的說明進行 操作。 |
| PRINTED PAGE IS DRYING...PRESS RESUME TO CONTINUE (正在晾乾列印頁 ..., 按恢復 繼續) | 印表機已暫停列印, 以晾乾目 前的列印頁。 | 晾乾時間過後, 等待印表機自 動恢復列印。如果要讓印表機 立即恢復列印, 則抓住當前頁 並按  按鈕。當印表機 釋放目前頁時, 將該頁從出紙 匣取出並放在其他地方晾乾。 這樣可以防止列印頁彼此黏 污。 |
| CLOSE ALL COVERS (關閉所有蓋) | 印表機的一個或多個蓋子已 打開。 | 關閉任何打開的蓋子。 |
| REAR MANUAL FEED NOT AVAILABLE... JOB CANCELLED (不能使用後端手動進紙 ... 作業已取消) | 檢查是否已安裝自動雙面設 備。 | 如果已安裝自動雙面設備, 則 必須將其卸下, 重新安裝後維 修面板, 以便從後端手動進紙 進行列印。如果已安裝後維修 面板, 則要檢查並確認是否已 將其正確地安裝到印表機上。 |
| TRAY 2 NOT AVAILABLE PRESS RESUME OR CANCEL (紙匣 2 不可用, 按恢復或 取消) | 紙匣 2 為可選附件。如果未購 買紙匣 2, 則無法使用其進行 列印。 | 如果已購買紙匣 2, 請確認已 將其正確的安裝在印表機上。 否則, 請按「恢復」按鈕, 使用紙匣 1 繼續列印作業, 或 按「取消」按鈕, 取消列印 作業。 |
| AUTO-DUPLEX UNIT NOT AVAILABLE PRESS RESUME OR CANCEL (不能使用自動雙面設備, 按恢復或取消) | CP1700D 型印表機即附有自 動雙面設備。您也可以自行選 購自動雙面設備。如果未購買 自動雙面設備, 則無法自動進 行雙面列印作業。 | 如果已購買自動雙面設備, 請 確認已將其正確的安裝在印表 機上。否則, 請按「恢復」 按鈕, 使用單面列印繼續列 印作業, 或按「取消」按鈕, 取消列印作業。 |
| REINSERT [number] PAGES INTO [TRAY] (將 [數量] 紙張重新插入 [紙匣]) | 此訊息用於手動雙面列印。指 示媒體的第一面列印已完成。 | 將已列印的成疊紙張從出紙匣 取出後, 將其放回指定的紙匣 中。 |
| ROTATE AND REINSERT [number] PAGES INTO [TRAY] (旋轉並將 [數量] 張紙重新插 入 [紙匣]) | 此訊息用於手動雙面列印。指 示媒體的第一面列印已完成。 | 從出紙匣取出列印頁, 將此疊 紙張水平旋轉 180 度並放回指 定的紙匣。 |

| 訊息 | 解釋 | 建議的操作 |
|--|----------------------|--|
| PRINthead ACCESS LATCH OPEN (印字頭維修鎖栓已打開) | 印字頭維修鎖栓已打開。 | 打開印字頭蓋，關閉維修鎖栓，然後關閉印字頭蓋。請用力關閉印字頭維修鎖栓。如果印字頭維修鎖栓未關閉，請向下按緊每個印字頭，以確保位置正確。 |
| REAR ACCESS PANEL OPEN (後維修面板打開) | 未在印表機上正確安裝或未安裝後維修面板。 | 請確認後維修面板已完全正確插入印表機。 |
| LANGUAGE=[LANGUAGE] (語言 = 【語言】) | 顯示 LCD 用來顯示訊息的語言。 | 有關變更顯示語言的資訊，請參閱「設定 LCD 語言」。 |



印表機規格

| | | | | |
|------------------------------|--|---------|---------|--|
| 列印方式 | Drop-on-demand (按需滴出) 熱噴墨列印 | | | |
| 列印速度： (Letter / A4) | 快速 | 正常 | 最佳 | |
| 黑色文字 | 16 ppm | 8 ppm | 4 ppm | |
| 混合文字顏色 | 14.5 ppm | 7 ppm | 4 ppm | |
| 4 x 6 英吋照片 | 1.4 ppm | 0.9 ppm | 0.7 ppm | |
| 整頁彩色 | 5.5 ppm | 1.3 ppm | 0.7 ppm | |
| 列印速度： (11 x 17 英吋 / A3) | 快速 | 正常 | 最佳 | |
| 黑色文字 | 10 ppm | 5 ppm | 1.7 ppm | |
| 混合文字顏色 | 9.5 ppm | 3.5 ppm | 1.6 ppm | |
| 8 x 10 英吋照片 | 0.5 ppm | 0.3 ppm | 0.2 ppm | |
| 整頁彩色 | 3.7 ppm | 0.9 ppm | 0.5 ppm | |
| 黑色解析度 | 最大 1200 x 1200 dpi | | | |
| 彩色解析度 | 最大 2400 x 1200 dpi | | | |
| 印表機語言 | hp color inkjet cp1700：增強型 HP PCL 3 hp color inkjet cp1700d：增強型 HP PCL 3 hp color inkjet 1700ps：增強 HP PCL 3 和 Adobe PostScript 3 Software RIP | | | |
| 軟體相容性 | Microsoft Windows 95、Windows 98、 Windows Me、Windows NT 4.0、Windows 2000、 Mac OS 8.6 或更新版本 | | | |
| 字型 | 13 種縱向內建字型美國字型：CG Times、CG Times Italic、Universe、Universe Italic、Courier、Courier Italic、Letter Gothic、Letter Gothic Italic。國際字型： Arabic、Baltic、Cyrillic、Greek、Hebrew。 | | | |
| 媒體尺寸 | 美國標準： Letter、Legal、Tabloid、Super B、 Executive、Statement、索引卡片 國際標準： A6、A5、A4、A3、A3+ 美國定制： 4 x 6 英吋、13 x 19 英吋 公制定制： 102 x 152 公厘、330.2 x 482.6 公厘 | | | |
| 媒體類型 | 紙張 (普通、噴墨、相紙和橫幅)、信封、投影片、 標籤、轉印紙、賀卡 | | | |
| 媒體處理 | 紙匣 1、前端手動進紙、後端手動進紙、紙匣 2 (可 選，零件 C8220A)、輸出紙匣 | | | |

| | |
|----------------|--|
| 推薦媒體重量 | <p>紙張：16 到 36 磅複合紙使用紙匣 1 或前端手動進紙，16 到 72 磅複合紙使用後端手動進紙</p> <p>信封：20 到 24 磅複合紙</p> <p>卡片：110 磅索引</p> |
| 支援的媒體（支援的最大頁數） | <p>紙匣 1（最大 .58 英吋或 15 毫米厚）：150 張普通紙，10 個信封，30 張投影片。</p> <p>紙匣 2（最大 .98 英吋或 25 毫米厚）：250 張普通紙。</p> |
| I/O 介面 | USB、IEEE 1284、IR、網路 LIO |
| 印表機記憶體 | 16 MB 內建 RAM |
| 尺寸 | <p>未安裝自動雙面設備和紙匣 2： 26 英吋或 674 公厘（寬）；8.4 英吋或 215 公厘（高）；22.3 英吋或 568 公厘（深）</p> <p>安裝了自動雙面設備和紙匣 2： 26 英吋或 674 毫米（寬）；11.2 英吋或 285 毫米（高）；25.4 英吋或 646 毫米（深）</p> |
| 重量 | <p>印表機：29.7 磅（13.5 公斤）</p> <p>自動雙面設備：4.4 磅（2 公斤）</p> <p>紙匣 2：7.7 磅（3.5 公斤）</p> |
| 使用周期 | 5,000 頁／月 |
| 電源需求 | <p>輸入：100~240V，530 mA 50 / 60Hz，最大 46W</p> <p>輸出：A：32V 直流，2.3A；B：32V 直流，1.8A</p> |
| 耗電量 | 最多 90 W |
| 作業環境 | <p>作業溫度：華氏 41 至 104 度（攝氏 5 至 40 度）</p> <p>儲存溫度：華氏 -40 至 140 度（攝氏 -40 至 60 度）</p> <p>相對濕度：15% 至 80% RH（不冷凝）</p> <p>ISO 9296 標準噪音等級：聲能 LwAD：6.4 B(A)；聲壓 LpAm：48.8 分貝 (A)</p> |

系統需求

最小

Windows 95 / 98 : Pentium 60 MHz , 16MB RAM
Windows NT 4.0 : Pentium 60 MHz , 24 MB RAM
Windows Me : Pentium 150 MHz , 32 MB RAM
Windows 2000 : Pentium 133 MHz , 32 MB RAM
Mac OS 8,6 或更新版本 : 32 MB RAM (USB /
AppleTalk)
Mac OS 8.6 或 9.x : 32 MB RAM (IR)

推薦

所有 Windows 作業系統 (Windows 95 / 98 、
Windows NT 4.0 、 Windows Me 、 Windows 2000) :
Pentium II 450 MHz 、 128 MB RAM 、 200 MB 硬碟空間
Mac OS 8.6 或更新版本 (iMac) : 333 MHz.64 MB
RAM
Mac OS 8.6 或更新 (Power Mac G3 或更新) : 350
MHz , 64 MB RAM

產品認證

安全認證 : CCIB S&E (中國) 、 CSA (加拿大) 、
PSB (新加坡) 、 UL (美國) 、 NOM-1-NYCE (墨
西哥) 、 TUV-GS (德國) 、 K Mark 和 MIC Mark
(韓國) 、 LS (立陶宛) 、 EEI (愛沙尼亞) 、 CE
(歐盟) 、 B mark (波蘭)

EMC 認證 : FCC 標題 47 CFR 第 15 部分 B 類 (美
國) 、 CTICK (澳大利亞和紐西蘭) 、 VCCI (日
本) 、 CE (歐盟) 、 BSMI (中國臺灣) 、 GOST
(俄羅斯) 、 ICES (加拿大)

Hewlett-Packard 有限擔保聲明

| HP 產品 | 有限擔保期限 |
|--------------------------|--------|
| 軟體 | 90 天 |
| 附件 | 1 年 |
| 墨匣 | 90 天 |
| 印表機周邊硬體 (詳細資訊請參閱下面內容) | 1 年 |

有限擔保範圍

- 1 Hewlett-Packard 向客戶擔保，在自購貨之日算起的以上指定期間內，上述指明之 HP 產品在材料和工藝方面均無缺陷。
- 2 在軟體產品方面，HP 的有限擔保僅涵蓋無法執行程式指示之層面。對於產品之操作是否會中斷或發生錯誤，HP 不作任何保證。
- 3 HP 的有限擔保僅適用於正常使用本產品時而引起的那些故障，不適用於其他任何問題，包括因下列情況引起的問題：
 - a 不當維護或修改；
 - b 非 HP 提供或 HP 不支援的軟體、媒體、零件或耗材；或
 - c 在不合規範的狀況下使用本印表機。
- 4 就 HP 印表機產品而言，使用非 HP 墨匣或填充墨匣，並不會對客戶之使用擔保或任何 HP 支援合約造成影響。不過，如果因使用非 HP 墨匣或填充墨匣造成印表機任何損壞，送請 HP 維修時，客戶需負擔維修工時及材料費用。
- 5 若 HP 接到擔保期限內之任何存在瑕疵的硬體產品通知時，並且此產品在 HP 擔保範圍內，HP 可選擇維修或更換該瑕疵產品。
- 6 在適用範圍內，如果 HP 無法修復或更換 HP 擔保範圍內之瑕疵產品，HP 在接獲通知該項產品瑕疵後，應該於合理的期間內，將產品貨款退還給客戶。
- 7 除非客戶將瑕疵產品送回 HP，否則 HP 對該項產品無進行修復、更換或退款等義務。
- 8 替換產品可能為全新或看來像新的，其性能至少與待替換之產品相同。

- 9 HP 產品可能包含再製零件、元件或在性能上近似於新的材料。
- 10 HP 的「有限擔保聲明」對於由 HP 經銷的產品在任何國家中均有效。在 HP 產品或由 HP 授權進口商銷售的國家，任何經授權的 HP 服務中心可能會提供額外的擔保服務（例如現場服務）之合約。

擔保限制

在地方法律許可之下，HP 或其協力廠商對於 HP 產品在任何特定用途的適用性、品質滿意程度與銷售性上，不作任何明示或默示的擔保。

責任限制

- 1 在地區法律許可之下，本擔保聲明中提供之各項方案為客戶僅能尋求之補償措施。
- 2 在地區法律許可之下，除了特別明定於本擔保聲明之各項義務之外，對於任何因合約、法律規定、已告知可能發生而後發生之直接、間接、特殊、意外或因果關係之損失，HP 或其協力廠商毋須負擔任何責任。

當地法律

- 1 本「擔保聲明」賦予客戶特定的法律權利。客戶享有之權利可能因在美國各州而有所不同，在加拿大各省而有所不同，及在不同國家而有分別。
- 2 本「擔保聲明」如有與地區法律不符合之處，將會受到修改以便與地區法律配合。在此類地區法律約束下，本「擔保聲明」中的免責聲明及限制可能不適用於客戶。例如，美國某些州及其他國家（包括加拿大的一些省份），可能：
 - a 預先排除本擔保聲明中的免責聲明及限制，以不限制客戶的法律權利（例如英國）；
 - b 限制廠商運用免責聲明及限制的能力，或
 - c 授予客戶其他的擔保權限，並指定廠商在默示擔保期限內，不得實行免責聲明或允許限制。
- 3 對於澳洲及紐西蘭的客戶而言，本擔保聲明中所載之任何條文，除法律許可範圍之外，對於銷售 HP 產品予澳洲及紐西蘭的客戶所引發之法律權利，不作任何排除、限制或修正。

DECLARATION OF CONFORMITY

according to ISO/IEC Guide 22 and EN 45014

Manufacturer's Name: Hewlett-Packard Singapore (Pte) Ltd

Manufacturer's Address: Consumer Business, Asia Operations
20 Gul Way, Singapore 629196

declares, that the product

Product Name: hp color inkjet printer cp1700, hp color inkjet printer cp1700se,
hp color inkjet printer cp1700xi, hp color inkjet printer cp1700ps,
hp color inkjet printer cp1700d

Model Number: C8108A, C8103A, C8104A, C8105A, C8106A, C8108x Generic

Product Name: hp color inkjet printer accessory

Model Number: C8219A / Auto-duplexer unit,
C8220A / 2nd input paper tray

Product Options: All

conforms to the following Product Specifications:

Safety: IEC 60950:1991+A1+A2+A3+A4 /
EN 60950:1992+A1+A2+A3+A4+A11
IEC 60825-1: 1993 / EN 60825-1:1994 Class I for LEDs

EMC: CISPR 22: 1997 Class B / EN 55022: 1998 Class B
CISPR 24:1997 / EN 55024:1998

IEC 61000-3-2:1995 / EN 61000-3-2:1995
IEC 61000-3-3:1994 / EN 61000-3-3:1995

FCC Title 47 CFR, Part 15 Class B / VCCI-2
AZ / NZS 3548:1995 / ICES-003, Issue 2

Supplementary Information:

(1) The product herewith complies with the requirements of the Low Voltage Directive 73/23/EEC and the EMC Directive 89/336/EEC, and carries the CE marking accordingly.

(2) The product was tested in a typical configuration with Hewlett Packard personal computer systems.

(3) This device complies with FCC Regulation (FCC Title 47 CFR, Part 15). Operation is subject to the following two conditions: (i) this device may not cause harmful interference, and (ii) this device must accept any interference received, including interference that may cause undesired operation.

Singapore, March 2001

Chan Kum Yew, Quality Manager

Australia Contact: Product Regulations Manager, Hewlett Packard Australia Ltd., 31-41 Joseph Street, Blackburn, Victoria 3130, Australia.

European Contact: Your Local Hewlett-Packard Sales and Service Office or Hewlett-Packard GmbH, Department HQ-TRE / Standards Europe, Herrenberger Strasse 130, D-71034 Boblingen (FAX: +49-7031-14-3143).

USA Contact: Corporate Product Regulations Manager, Hewlett Packard Company, 3000 Hanover Street, Palo Alto, CA 94304, USA (Phone: 7415-857-1501).

索引

A

ADI AutoCAD 驅動程式 4-5
Apple Macintosh。請參閱Macintosh
AppleTalk，設定 3-4
AutoCAD 驅動程式 4-5

C

CD，Starter 1-1

D

declaration of conformity 1
DOS，安裝軟體 4-5
dpi（每英寸點數）C-1

H

Hagaki 卡片，紙匣支援 2-10, 5-4
HP JetDirect 列印伺服器
 配接卡插槽 2-3
 零件編號 A-2
 網路，安裝 3-1
HP PCL 3 C-1
HP T 恤轉印紙 A-5
HP ZoomSmart 5-1
HP 不褪色相片紙 A-3
HP 光面賀卡紙 A-5
HP 自動雙面設備。請參閱自動雙面設備
HP 長條紙 5-1, A-4
HP 相片品質噴墨紙 / 圖樣光面紙 A-3
HP 相片紙
 零件編號 A-3
HP 特級投影片 5-11, A-4
HP 高級相片紙
 零件編號 A-3
HP 高級重磅噴墨專用紙
 零件編號 A-4
HP 專業手冊和傳單紙
 零件編號 A-4
HP 媒體
 零件編號 A-2
HP 絨質賀卡紙 A-5
HP 貼心服務中心 8-13
HP 賀卡紙 A-5
HP 超白紙 A-2
HP 超高級相片紙 A-2
HP 銷售與支援中心 8-15
HPshopping.com A-1

I

I/O 介面 C-2
IR 列印。4-5
IR 端口。請參閱紅外線端口

J

JetDirect 列印伺服器
 配接卡插槽 2-3
 零件編號 A-2
 網路，安裝 3-1

L

LCD 面板
 按鈕和指示燈 2-2
 訊息 B-1
 語言，選擇 2-12
legal 紙，裝入 2-11
Linux 驅動程式 4-5
LIO 模組
 使用 3-3
 配接卡插槽 2-3

M

Macintosh
 AppleTalk，設定 3-4
 USB 電纜，連接 2-12
 安裝軟體 4-3
 系統需求 C-3
 取消列印 5-7
 問題疑難排解 8-12
 解除安裝軟體 4-4
 對等網路支援 3-1
Microsoft Windows。請參閱Windows
MS-DOS，安裝軟體 4-5

P

PCL 語言，已包括 C-1
PDA
 列印自 5-9
 紅外線端口，定位 2-3
 疑難排解 8-4
Print Creator 4-5

S

Starter CD 1-1

T

T 恤轉印紙，HP 轉印 A-5

U

USB 埠，定位 2-3

USB 電纜

連接 2-12

零件編號 A-2

W

Windows

安裝軟體 4-1

系統需求 C-3

設定 5-2

解除安裝軟體 4-3

電纜，連接 2-12

網路支援 3-1

Z

ZoomSmart 5-1

三劃

下載軟體 4-1

工具箱

「印表機服務」標籤 6-1

「印表機狀態」標籤 6-1

「資訊」標籤 6-1

安裝 1-1

校準印字頭自 7-3

清潔印字頭自 7-2

測試頁，列印自 8-1

診斷頁，列印自 8-12

開啟 6-1

四劃

不褪色相片紙，HP A-3

介面，I/O C-2

內容 5-2

公用程式，可選 4-5

尺寸，印表機 C-2

尺寸規格

印表機 C-2

媒體 5-3

幻燈投影片

HP 特級投影片 A-4

列印 5-1, 5-11

容量，紙匣 5-5

紙匣支援 2-10

裝入 2-9

手冊 1-1

手冊列印 5-1

手冊和傳單紙，HP

紙匣支援 2-10

零件編號 A-4

手動進紙

支援的媒體 2-10

卡紙，清除 8-8

自訂尺寸媒體，列印自 5-11

前端 2-1

後端 2-3, 5-12

容量 2-9, 5-5

進紙問題 8-11

裝入紙張 2-11

支援，客戶

電話 8-13

網站 8-13

文件 1-1

文件預設值 5-2

文字，疑難排解 8-4, 8-6

方向，頁面 2-10

五劃

出紙匣

卡紙，清除 8-8

定位 2-1

疑難排解 8-12

功能 5-1

包裝箱，物品 2-4

卡片

HP 絨質 A-5

HP 賀卡紙 A-5

列印 5-10

容量，紙匣 5-5

紙匣支援 2-10, 5-4

邊界，最小 5-7

卡紙

防止 2-10, 8-11

清除 8-8

可重複貼紙，紙匣支援 2-10

可選附件

安裝 2-6

零件編號 A-1

平行埠

定位 2-3

疑難排解 8-4

平行電纜

連接 2-12

零件編號 A-2

平鋪頁面 5-1

打開印表機 2-6

打開印表機包裝 2-4

正常模式 8-6

六劃

光面紙

HP 光面賀卡紙 A-5

HP 相片品質噴墨 / 圖樣 A-3

列印伺服器，HP JetDirect

配接卡插槽 2-3

零件編號 A-2

- 網路, 安裝 3-1
- 列印品質, 疑難排解 8-5
- 列印媒體。請參閱媒體
- 列印緩慢, 疑難排解 8-3
- 列印墨匣。請參閱墨匣
- 印字頭
 - 安裝 2-8
 - 更換 7-3
 - 狀態 6-1
 - 校準 7-3
 - 清潔 7-2
 - 零件編號 A-1
 - 維修鎖栓, 定位 2-2
 - 蓋, 定位 2-2
 - 錯誤訊息 B-2
- 「印表機服務」標籤, 工具箱 6-1
- 「印表機狀態」標籤, 工具箱 6-1
- 印表機規格 C-1
- 印表機語言 C-1
- 印表機驅動程式
 - AutoCAD 4-5
 - DOS, 安裝 4-5
 - Linux 4-5
 - Macintosh, 安裝 4-3
 - Windows, 安裝 4-2
 - 下載 4-1
 - 系統需求 C-3
 - 設定 5-2
 - 解除安裝 4-3, 4-4
 - 說明 5-3
 - 複製 4-2
 - 檢查更新 6-1
- 字型, 已包括 C-1
- 字樣, 已包括 C-1
- 安全規格 C-3
- 安裝
 - DOS 軟體 4-5
 - Macintosh 軟體 4-3
 - Windows 軟體 4-1
 - 印字頭 2-8
 - 印表機 2-4
 - 自動雙面設備 2-6
 - 紙匣 2 2-5
 - 軟體 2-12
 - 電纜 2-12
 - 網路軟體 3-3
 - 墨匣 2-7
- 有限擔保 1
- 自訂尺寸媒體 5-11
- 自動選取 5-5
- 自動雙面設備
 - 卡紙, 清除 8-8
 - 安裝 2-6
 - 使用 5-7
 - 重量規格 C-2
 - 零件, 定位 2-4

- 零件編號 A-1
- 模組包括 2-3
- 錯誤訊息 B-3
- 邊界, 最小 5-7

七劃

- 伺服器, HP JetDirect
 - 配接卡插槽 2-3
 - 零件編號 A-2
 - 網路, 安裝 3-1
- 作業系統
 - Windows 軟體 4-1
 - 系統需求 C-3
 - 對等網路支援 3-1
- 作業環境規格 C-2
- 快速模式 8-6
- 投影片
 - HP 特級投影片 A-4
 - 列印 5-1, 5-11
 - 容量, 紙匣 5-5
 - 紙匣支援 2-10
 - 裝入 2-9
- 更換
 - 印字頭 7-3
 - 耗材, 零件編號 A-1
 - 墨匣 7-4
- 每月使用周期 C-2
- 每月頁數 C-2
- 每英寸點數 (dpi) C-1
- 系統需求 C-3

八劃

- 使用周期 C-2
- 取消列印 5-7
- 取消按鈕 2-3, 5-7
- 延伸出紙匣 8-12
- 延伸鎖, 紙匣 2-11
- 放大文件 5-1
- 服務與支援 8-13
- 版本說明 1-1
- 狀態
 - 指示燈 2-2, 8-3
 - 耗材 6-1
 - 訊息 B-1
- 空白頁, 疑難排解 8-3
- 長度導板, 紙張 2-10
- 長條紙
 - 紙匣支援 2-10
- 附件
 - 安裝 2-6
 - 零件編號 A-1

九劃

- 信封
 - 支援的尺寸 5-4

- 列印 5-10
- 容量, 紙匣 5-5
- 導板, 前端手動進紙 2-1
- 邊界, 最小 5-7
- 前端手動進紙
- 支援的媒體 2-10
- 卡紙, 清除 8-8
- 自訂尺寸媒體, 列印自 5-11
- 定位 2-1
- 容量 2-9, 5-5
- 進紙問題 8-11
- 裝入紙張 2-11
- 厚紙。請參閱重媒體
- 品質, 疑難排解 8-5
- 客戶支援
- 電話 8-13
- 網站 8-13
- 客戶機 / 伺服器網路, 安裝 3-2
- 客戶機, 安裝軟體於 3-3
- 客製化公用程式 4-2
- 後端手動進紙
- 支援的媒體 2-10
- 卡紙, 清除 8-8
- 使用 5-12
- 定位 2-3
- 容量 2-9, 5-5
- 進紙問題 8-12
- 後維修面板
- 卸下 2-6, 8-10
- 定位 2-3
- 錯誤訊息 B-4
- 後蓋, 自動雙面設備 2-4
- 「恢復」按鈕 2-2
- 「恢復」指示燈 2-2
- 按鈕
- LCD 面板 2-2
- 自動雙面設備 2-4
- 後維修面板 2-3
- 指示燈 2-2, 8-3
- 相片紙
- HP A-3
- HP 高級 A-3
- 列印於 5-12
- 相片紙, 紙匣支援 2-10
- 相對濕度規格 C-2
- 紅外線端口
- IR 列印公用程式 4-5
- 列印自 5-9
- 定位 2-3
- 疑難排解 8-4
- 訂購耗材 A-1
- 重媒體
- HP A-4
- 列印於 5-12
- 紙匣支援 2-10
- 重量規格

- 印表機 C-2
- 媒體 C-2
- 重新填充的印字頭 7-2
- 面板, 後維修
- 卸下 8-10
- 定位 2-3
- 錯誤訊息 B-4
- 頁面切除, 疑難排解 8-4
- 頁面方向 2-10
- 頁面缺失, 疑難排解 8-4

十劃

- 個人數位助理 (PDA)
- 列印自 5-9
- 紅外線端口, 定位 2-3
- 疑難排解 8-4
- 容量
- 出紙匣 8-12
- 進紙匣 2-9, 5-5
- 校準印字頭 7-3
- 校準顏色 6-1
- 海報, 列印 5-1
- 浮水印, 列印 5-1
- 特殊媒體
- 列印於 5-10
- 紙匣支援 2-10
- 索引卡片, 紙匣支援 2-10, 5-4
- 紙匣 1
- 支援的媒體 2-10
- 卡紙, 清除 8-8
- 自訂尺寸媒體, 列印自 5-11
- 自動選取 5-5
- 定位 2-1
- 信封, 列印自 5-10
- 容量 2-9, 5-5
- 插入, 疑難排解 8-11
- 進紙問題 8-11
- 裝入媒體 2-10
- 紙匣 2
- 支援的媒體 2-10
- 卡紙, 清除 8-8
- 安裝 2-5
- 自訂尺寸媒體, 列印自 5-11
- 自動選取 5-5
- 定位 2-1
- 重量規格 C-2
- 容量 2-9, 5-5
- 插入, 疑難排解 8-11
- 裝入媒體 2-10
- 零件編號 A-1
- 錯誤訊息 B-3
- 紙匣, 出紙
- 卡紙, 清除 8-8
- 定位 2-1
- 疑難排解 8-12
- 紙匣, 進紙

- 支援的媒體 2-10
- 卡紙，清除 8-8
- 安裝紙匣 2 2-5
- 自訂尺寸媒體，列印自 5-11
- 自動選取 5-5
- 定位 2-1
- 信封，列印自 5-10
- 容量 5-5
- 插入，疑難排解 8-11
- 進紙問題 8-11
- 裝入 2-9
- 零件編號 A-1
- 錯誤訊息 B-3

紙板

- HP 高級重磅噴墨紙 A-4
- 列印於 5-12

紙張

- HP A-2
- 支援的類型 2-10
- 卡紙 8-8
- 自訂尺寸 5-11
- 重 5-12
- 重量規格 C-2
- 容量，紙匣 2-9, 5-5
- 特殊 5-10
- 紙匣選擇 5-5
- 規格 5-3
- 裝入 2-9
- 導板 2-1, 2-10
- 邊界，最小 5-6

- 耗材，訂購 A-1
- 能源耗費 C-2
- 記憶體費，已包括 C-2

- 訊息 B-1

高級紙

- HP A-2

十一劃

- 停止列印 5-7

- 參考指南 1-1

埠

- 定位 2-3

- 設定 8-3

- 疑難排解 8-4

- 控制面板。請參閱LCD 面板

- 掛鉤，滑動架鎖 2-2

條幅

- HP 長條紙 A-4

- 清除卡紙 8-8

清潔

- 印字頭 7-2

- 印表機 7-1

規格

- 印表機 C-1

- 媒體 5-3

- 設定，印表機驅動程式 5-2

- 軟碟，將軟體複製到 4-2
- 軟體

- DOS，安裝 4-5

- Macintosh，安裝 4-3

- Windows，安裝 4-1

- 下載 4-1

- 公用程式 4-5

- 安裝 2-12

- 系統需求 C-3

- 解除安裝 4-3, 4-4

- 網路，安裝於 3-3

- 複製 4-2

- 通風孔 8-2

- 通訊，可使用雙向 6-1

- 通道，紙張 2-9

連接

- 電源線 2-3, 2-6

- 電纜 2-3, 2-12

- 速度，疑難排解 8-3

- 頂蓋 2-1

十二劃

- 最佳模式 5-11, 8-6

媒體

- HP A-2

- 支援的類型 2-10

- 卡紙 8-8

- 自訂尺寸 5-11

- 投影片 5-1, 5-11

- 信封 5-4, 5-10

- 重 5-12

- 重量規格 C-2

- 容量，紙匣 2-9, 5-5

- 特殊 5-10

- 紙匣選擇 5-5

- 規格 5-3

- 裝入 2-9

- 導板 2-1, 2-10

- 邊界，最小 5-6

掌上型裝置

- 公用程式用於 4-5

- 列印自 5-9

- 紅外線端口，定位 2-3

- 疑難排解 8-4

- 插入印表機 2-6

- 普通紙，紙匣支援 2-10

- 測試頁，列印 8-1

- 無回應，疑難排解 8-2

無線列印

- 公用程式 4-5

- 使用紅外線端口 5-9

- 疑難排解 8-4

- 絨質賀卡，HP A-5

- 註冊印表機 6-1

- 診斷頁，列印 8-12

- 貼心服務中心 8-13

貼紙，紙匣支援 2-10

賀卡

HP 紙張 A-5

列印 5-10

容量，紙匣 5-5

紙匣支援 2-10, 5-4

邊界，最小 5-7

超白紙，HP A-2

進紙匣

支援的媒體 2-10

卡紙，清除 8-8

安裝紙匣 2 2-5

自訂尺寸媒體，列印自 5-11

自動選取 5-5

定位 2-1

信封，列印自 5-10

容量 5-5

插入，疑難排解 8-11

進紙問題 8-11

裝入 2-9

零件編號 A-1

錯誤訊息 B-3

進紙問題

卡紙 8-8

前端手動進紙 8-11

紙匣 1 8-11

開啟 / 關閉按鈕 2-2, 2-6

黑白頁，疑難排解 8-7

十三劃

傳單紙，HP

零件編號 A-4

塗層紙，HP A-4

填充紙匣 2-9

新增紙張 2-9

溫度規格 C-2

滑動架鎖

定位 2-2

開啟 2-8

關閉 2-9, B-4

裝入媒體 2-9

解析度 C-1

解除安裝軟體

Macintosh 4-4

Windows 4-3

「資訊」標籤，工具箱 6-1

電源

按鈕 2-2, 2-6

指示燈 2-2

規格 C-2

電線，插入 2-3, 2-6

疑難排解 8-2

電話支援 8-13

電線，電源 2-3, 2-6

電壓需求 C-2

電纜

連接 2-3, 2-12

零件編號 A-2

疑難排解 8-1

零件編號 A-1

預設設定，印表機驅動程式 5-2

十四劃

圖形，疑難排解 8-4, 8-6

對等網路，安裝 3-1

疑難排解

LCD 訊息 B-1

Macintosh 問題 8-12

卡紙 8-8

列印品質 8-5

版面 8-4

空白頁 8-3

客戶支援 8-13

頁面切除 8-4

紙匣 8-11

基礎 8-1

速度 8-3

診斷頁，列印 8-12

進紙問題 8-11

電源 8-2

電纜 8-1

墨水滲漏 8-6

顏色問題 8-7

磁片，將軟體複製到 4-2

網站

印表機資訊 1-1

客戶支援 8-13

耗材，訂購 A-1

軟體和驅動程式 4-1

網路軟體 3-4

網路

AppleTalk，設定 3-4

印表機資訊 6-1

客戶機軟體安裝 3-3

對等網路，安裝 3-1

維修服務 8-13

維護

印字頭 7-2

印表機 7-1

墨匣 7-4

與 HP 聯絡 8-13

蓋

另請參閱 後維修面板

自動雙面設備 2-4

前端 2-1

後端 2-3

錯誤訊息 B-3

語言，LCD 面板 2-12

語言，印表機 C-1

說明

工具箱 6-1

印表機驅動程式 5-3

客戶支援 8-13
線上 1-1

十五劃

噴墨紙張
HP A-2
紙匣支援 2-10
寬度導板，紙張 2-10
影像公用程式 4-5
影像品質，疑難排解 8-5
熱轉印
紙匣支援 2-10
線上說明
工具箱 6-1
印表機驅動程式 5-3
客戶支援 8-13
資源 1-1
膝上型電腦
列印自 5-9
紅外線端口，定位 2-3
疑難排解 8-4
膠片，投影片
HP 高級 A-4
列印 5-1, 5-11
容量，紙匣 5-5
紙匣支援 2-10
裝入 2-9
調整文件大小 5-1
銷售與支援中心 8-15
墨水量資訊視窗 6-1
墨水滲漏 8-6
墨匣
安裝 2-7
更換 7-4
狀態 6-1
零件編號 A-1
疑難排解 8-7
蓋，定位 2-2
錯誤訊息 B-1

十六劃

噪音規格 C-2
導板，紙張
定位 2-1
調整 2-10
擔保 1
橫向 2-10
橫幅標語
列印 5-1
輸出品質，疑難排解 8-5
選項。請參閱設定
選擇器，Macintosh 3-4
錯誤訊息 B-1

十七劃

儲存印表機 C-2
濕度規格 C-2
環境規格 C-2
縮小文件 5-1
縱向 2-10

十八劃

轉印
HP T 恤轉印紙 A-5
鎖定，滑動架
定位 2-2
開啟 2-8
關閉 2-9, B-4
雙向通訊 6-1
雙面，列印於 5-7
另請參閱自動雙面設備
雙面列印 5-7
另請參閱自動雙面設備
雙面列印器。請參閱自動雙面設備
顏色問題 8-7
顏色擴散，疑難排解 8-8

十九劃

邊界，最小 5-6

二十一劃

攜帶型裝置
公用程式用於 4-5
列印自 5-9
紅外線端口，定位 2-3
疑難排解 8-4
驅動程式
AutoCAD 4-5
DOS，安裝 4-5
Linux 4-5
Macintosh，安裝 4-3
Windows，安裝 4-2
下載 4-1
系統需求 C-3
設定 5-2
解除安裝 4-3, 4-4
說明 5-3
複製 4-2
檢查更新 6-1

二十三劃

顯示幕。請參閱LCD 面板