
Modules enfichables du HP OmniBook

Guide de l'utilisateur

Note

Ce manuel et les différents exemples qu'il contient sont fournis "tels quels" et peuvent être modifiés sans préavis. Hewlett-Packard n'accorde aucune garantie de quelque sorte que ce soit concernant, de manière non limitative, les garanties implicites de qualité commerciale de ce matériel ou de son adéquation à un usage particulier. Hewlett-Packard Co. n'est pas responsable des erreurs pouvant apparaître dans ce manuel, ni des dommages directs ou indirects résultant de la fourniture, des performances et de l'utilisation de ce manuel et des exemples qu'il contient.

Transactions de consommateurs en Australie et au Royaume-Uni : les exclusions de garantie et les limitations mentionnées ci-dessus ne s'appliquent pas aux transactions du consommateur en Australie et au Royaume-Uni et n'affecteront pas les droits statutaires des consommateurs.

© Copyright Hewlett-Packard Company 1998. Tous droits réservés. La reproduction, l'adaptation et la traduction de ce manuel sont interdites sans l'accord écrit préalable de la société Hewlett-Packard, à l'exception des cas prévus par les lois régissant le copyright.

Les programmes qui contrôlent ce produit sont soumis au copyright. Tous droits sont réservés. La reproduction, l'adaptation et la traduction de ces programmes sans accord écrit préalable de la société Hewlett-Packard sont également interdites.

En outre, certaines parties de ces programmes peuvent être protégées par un copyright de Microsoft Corporation, SystemSoft Corp., Crystal Semiconductor Corporation, Phoenix Technologies, Ltd., et ATI Technologies Inc. Consultez les programmes pour prendre connaissance des autres notes de copyright.

Microsoft, MS, MS-DOS et Windows sont des marques déposées de Microsoft Corporation. Les logos Pentium et Intel Inside sont des marques déposées aux Etats-Unis et MMX est une marque déposée de Intel Corporation.

Pour toute information sur la garantie, reportez-vous au livret *Assistance et maintenance*.

Hewlett-Packard Company
Mobile Computing Division
19310 Pruneridge Ave.
Cupertino, CA 95014, Etats-Unis

Accord de licence produit HP

Votre ordinateur HP OmniBook contient des logiciels préinstallés. Veuillez lire la licence d'utilisation avant de continuer.

Veuillez lire attentivement ces conditions de licence avant la mise en service de votre système. Les droits d'utilisation du logiciel vous sont concédés uniquement si vous en acceptez les termes et conditions. En faisant fonctionner le système, vous les acceptez pleinement et sans réserve. Si vous ne les acceptez pas, vous devez dès à présent soit retirer le logiciel de votre disque dur et détruire les disquettes maîtres, soit retourner la totalité de l'ordinateur et du logiciel qui vous seront intégralement remboursés.

En procédant à la configuration, vous confirmez votre acceptation des conditions ci-dessous.

Sauf indication contraire ci-après, le présent accord de licence du logiciel HP régit tous les logiciels fournis au client comme partie intégrante du produit HP. Il se substitue à toutes les licences de logiciels non HP éventuellement présentes dans les documentations en ligne et dans tout élément inclus dans l'emballage d'un produit informatique.

Remarque : le système d'exploitation de Microsoft vous est concédé sous licence dans les conditions de la licence d'exploitation pour utilisateur final Microsoft (EULA) contenue dans la documentation Microsoft.

Les conditions suivantes régissent l'utilisation du logiciel :

Droit d'utilisation. Le client peut utiliser le logiciel sur un ordinateur. Il ne peut pas utiliser le logiciel en réseau, ni l'utiliser sur plus d'un ordinateur. Le client ne peut procéder à une conversion ou à une décompilation que dans les conditions prévues par la loi.

Copies et adaptations. Le client peut effectuer des copies ou des adaptations de ce logiciel (a) pour archivage ou (b) si la copie ou l'adaptation est nécessaire à l'utilisation du logiciel avec un ordinateur, sous réserve que les copies ou adaptations ne soient utilisées d'aucune autre façon.

Droits de propriété. Le client reconnaît qu'il ne possède aucun titre ni droit de propriété sur le logiciel, à l'exception de la propriété du support matériel. Le client reconnaît et accepte le fait que le logiciel soit protégé par copyright et soumis aux lois régissant le copyright. Le client reconnaît et accepte que le produit logiciel peut avoir été développé par un fournisseur de produits logiciels tiers et dont le nom et/ou la marque est mentionné(e) dans les stipulations relatives aux droits d'auteur incluses avec le logiciel et que ledit fournisseur pourra tenir le client pour responsable de toute infraction aux lois sur le copyright ou aux conditions du présent accord.

CD-ROM de récupération produit. Si votre ordinateur est accompagné d'un CD-ROM de récupération produit : (i) ce CD-ROM et/ou le logiciel utilitaire ne peut servir qu'à restaurer le disque dur de l'ordinateur HP avec lequel le CD-ROM a été fourni à l'origine. (ii) L'utilisation de tout système d'exploitation Microsoft contenu dans ledit CD-ROM de récupération sera régie par la licence d'exploitation pour utilisateur final Microsoft (EULA).

Transfert de licence. Le client peut transférer ses droits à un tiers à condition d'opérer un transfert total et sous la réserve expresse que le bénéficiaire accepte les conditions d'utilisation du logiciel. Suite à une telle cession, le client accepte la fin de ses droits sur le logiciel et soit de détruire ses copies et/ou adaptations du logiciel, soit de les transmettre à ce tiers.

Concession de sous-licence et distribution. Le client ne peut céder en sous-licence ledit logiciel, ni en distribuer de copies ou d'adaptations sur un support physique ou par moyen de télécommunications sans le consentement écrit préalable de Hewlett-Packard.

Résiliation. Hewlett-Packard se réserve le droit de mettre fin au présent accord en cas de violation de l'une de ces dispositions, après avoir demandé au client de remédier à cette violation, et si ce dernier ne l'a pas fait dans les 30 jours à dater de cet avis.

Mises à jour et nouvelles versions. Le client accepte que le logiciel ne contienne pas de mises à jour et de mises à niveau fournies par Hewlett-Packard au titre d'un contrat d'assistance.

Clause d'exportation. Le client accepte de ne pas exporter, ni réexporter ce logiciel, une copie ou une adaptation de ce dernier, sans consulter préalablement les réglementations de l'U.S. Export Administration (administration des Etats-Unis en charge des activités liées à l'exportation) ou toute autre réglementation en vigueur.

Utilisation du logiciel aux Etats-Unis. L'utilisation, la reproduction et la diffusion du produit par le Gouvernement américain sont soumises aux restrictions spécifiées dans le paragraphe (c) (1) (ii) de la clause sur les droits associés aux logiciels informatiques et aux données techniques du document DFARS 252.227-7013. Hewlett-Packard Company, 3000 Hanover Street, Palo Alto, CA 94304 U.S.A. Les droits applicables aux agences et départements non-DOD du gouvernement des Etats-Unis sont ceux précisés dans le document FAR 52.227-19(c) (1,2).

Table des matières

1. Utilisation de la station d'accueil	4-7
Caractéristiques de la mini-station d'accueil et du duplicateur de ports	4-9
Apprentissage	4-11
Installer la station d'accueil	4-12
Enficher l'OmniBook	4-15
Retirer l'OmniBook	4-17
Retirer l'OmniBook manuellement	4-18
Définir un mot de passe à l'enfichage	4-19
Mettre l'OmniBook sous tension et hors tension	4-20
Fixer un cordon de sécurité	4-21
Créer un profil matériel de station d'accueil	4-23
Etablissement de connexions	4-24
Connecter un clavier externe	4-24
Activer une touche FN externe	4-25
Connecter une souris PS/2	4-25
Connecter une souris série	4-26
Connecter un périphérique série	4-27
Connecter un périphérique USB (Bus Série Universel)	4-27
Connecter un écran externe	4-28
Utiliser le support du moniteur avec un écran externe	4-29
Activer simultanément l'écran intégré et l'écran externe	4-29
Connecter un périphérique parallèle	4-30
Insérer une carte PC (mini-station d'accueil uniquement)	4-31
Retirer une carte PC (mini-station d'accueil uniquement)	4-32
Connecter votre équipement audio	4-34
2. En cas de problème	4-38
Résolution de problèmes simples	4-39
3. Caractéristiques, sécurité et normes	4-41
Caractéristiques	4-43
Normes de sécurité	4-44
Canada	4-44
Europe	4-45

**Utilisation de la station
d'accueil**

Utilisation de la station d'accueil

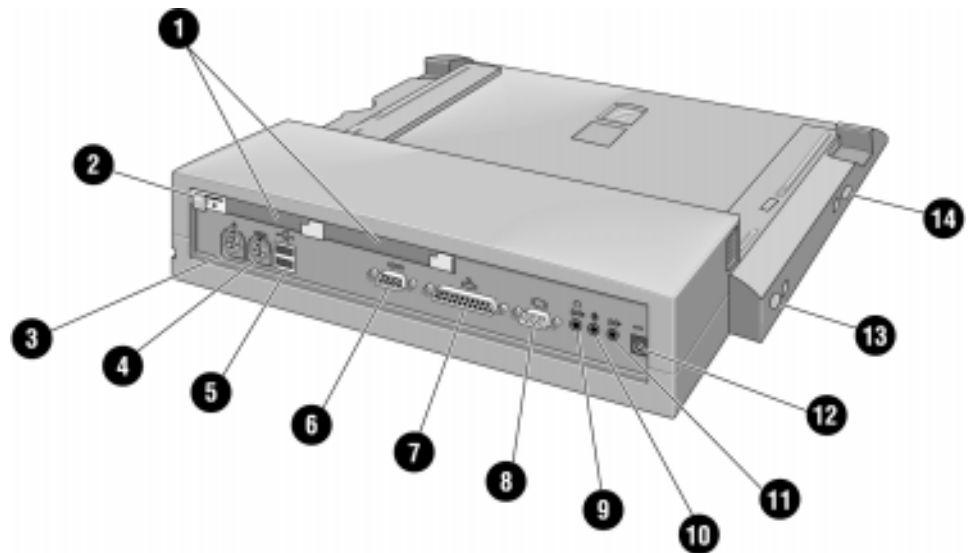
Félicitations ! Grâce au duplicateur de port et à la mini-station d'accueil OmniBook (appelée station d'accueil dans le présent manuel), vous avez la possibilité d'améliorer l'utilisation de votre OmniBook dans un environnement de bureau. Une seule connexion, celle qui consiste à brancher votre OmniBook sur la station d'accueil, vous permet de simplifier l'accès aux périphériques suivants :

- ◆ Imprimante, lecteur de disquette externe ou tout autre périphérique parallèle.
- ◆ Modem ou tout autre périphérique série standard.
- ◆ Equipements USB (bus série universel).
- ◆ Equipements CardBus Type II et Type III (mini-station d'accueil uniquement).
- ◆ Clavier et souris externes.
- ◆ Moniteur externe.
- ◆ Connexions audio.
- ◆ Alimentation secteur.



Caractéristiques de la mini-station d'accueil et du duplicateur de ports

Vue arrière de la station d'accueil

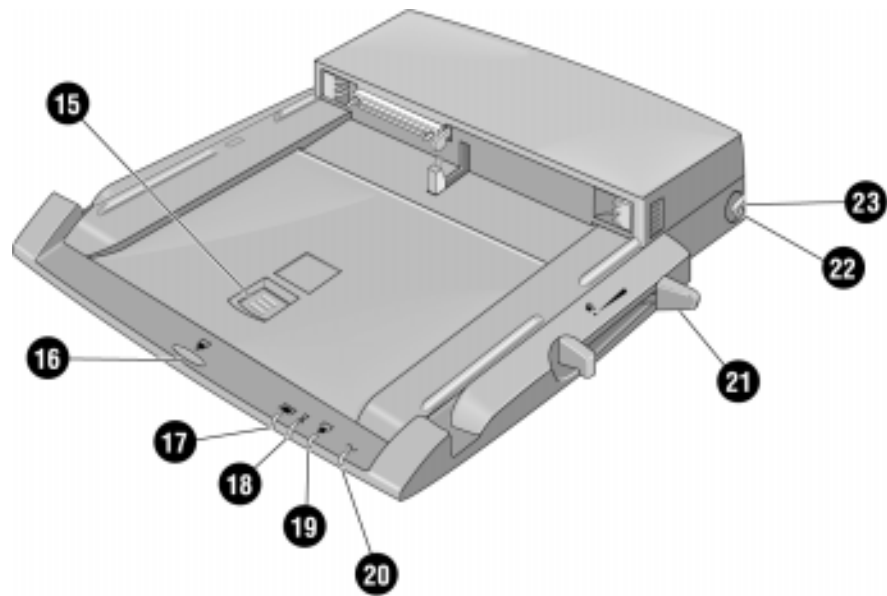


1. Deux logements de carte PC de type II ou III (CardBus activée)
- mini-station de travail uniquement -
2. Système de verrouillage de sécurité de la carte PC
3. Port souris
4. Port clavier externe
5. Deux ports USB (Universal serial bus)
6. Port série
7. Port parallèle
8. Port moniteur
9. Haut-parleurs ou casque
10. Entrée microphone
11. Entrée audio
12. Prise de l'adaptateur secteur
13. Bouton d'arrêt du système
14. Bouton Marche/Arrêt

Utilisation de la station d'accueil

Caractéristiques de la mini-station d'accueil et du duplicateur de ports

Vue avant de la station d'accueil



- 15. Loquet de libération du berceau
- 16. Bouton de retrait de l'OmniBook
- 17. Voyant d'enfichage
- 18. Voyant d'attente
- 19. Voyant de retrait de la station d'accueil
- 20. Voyant connexion secteur
- 21. Levier de dégagement
- 22. Touche de dégagement manuel
- 23. Logement verrou de type Kensington

Apprentissage

Enficher votre OmniBook sur la station d'accueil équivaut à y ajouter plusieurs périphériques et nécessite la création d'un nouveau profil matériel par Windows 95. De même, le profil matériel de l'OmniBook est un profil de retrait.

Remarque

Si vous travaillez sous Windows NT et que votre système ne dispose pas d'un profil "En station d'accueil", vous devez créer ce profil pour votre OmniBook. Reportez-vous aux instructions fournies à la section "*Créer un profil matériel de station d'accueil*" page 4-23.

Cette section vous indique comment enficher et extraire votre OmniBook et comment l'utiliser rapidement, notamment comment :

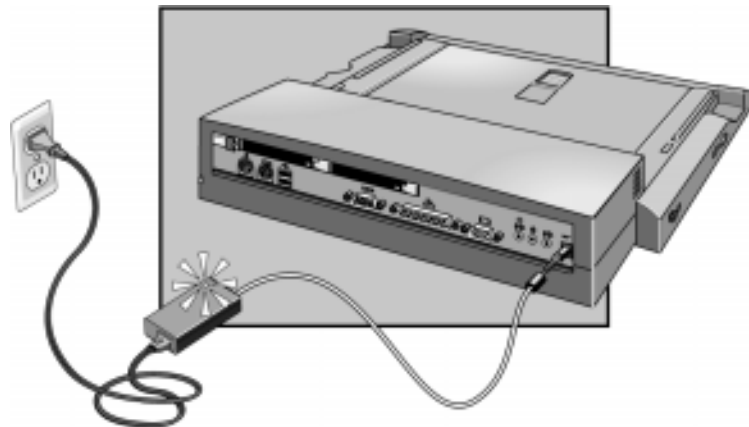
- Installer le duplicateur de port ou la mini-station d'accueil.
- Enficher l'OmniBook.
- Retirer l'OmniBook.
- Réinitialiser l'OmniBook lorsqu'il est enfiché.
- Fixer un cordon de sécurité.

Installer la station d'accueil

ATTENTION

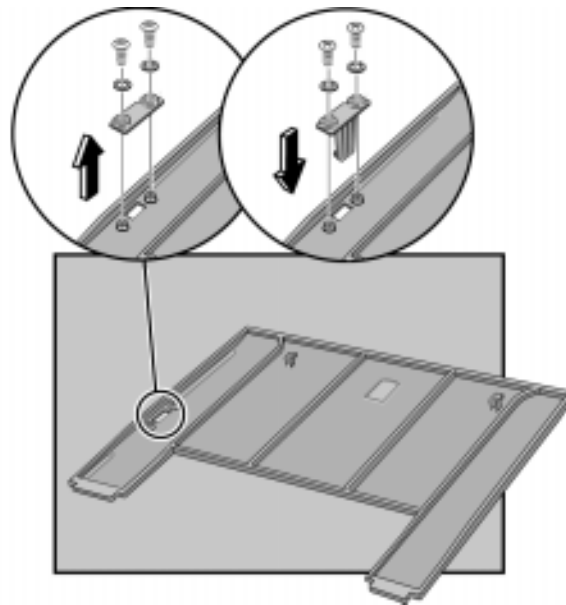
Veillez à utiliser exclusivement un adaptateur secteur HP F1454A avec cette station d'accueil (du type de celui fourni avec la station d'accueil et compatible avec cette dernière). L'utilisation d'un autre type d'adaptateur secteur peut occasionner des dommages au niveau de la station d'accueil et de votre OmniBook et rendre la garantie inapplicable. Reportez-vous au certificat de garantie du produit.

1. Reliez le cordon secteur à l'adaptateur secteur, puis branchez-le sur une prise secteur. Branchez l'adaptateur secteur à la station (ou au duplicateur de ports).

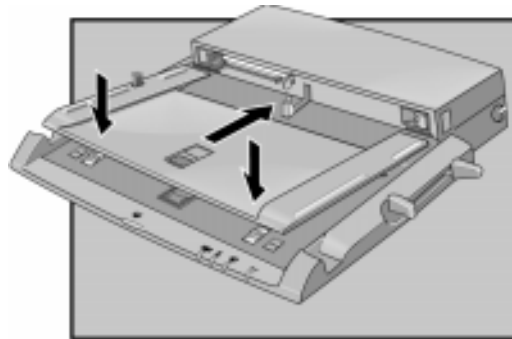


2. Choisissez le berceau de la station d'accueil adapté à votre OmniBook. Vérifiez que la lettre du berceau corresponde avec celle qui figure sur l'étiquette de votre OmniBook.

3. Fixez la languette de sécurité sur le berceau (optionnel). La languette de sécurité empêche l'accès aux cartes PCMCIA/CardBus de votre OmniBook. La languette de sécurité qui équipe votre berceau peut ne pas se trouver au même endroit que celle présentée ci-dessous.



3. Insérez les loquets situés à l'arrière du berceau dans les logements correspondants de la station d'accueil, puis appuyez sur la partie avant du berceau pour le verrouiller en position.



Utilisation de la station d'accueil

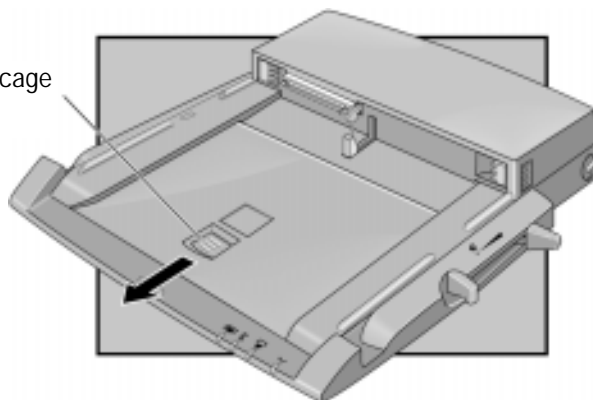
Apprentissage

4. Enfichez vos périphériques externes sur la station d'accueil. Reportez-vous à la section "*Etablissement de connexions*" page 4-24.

Retirer un berceau

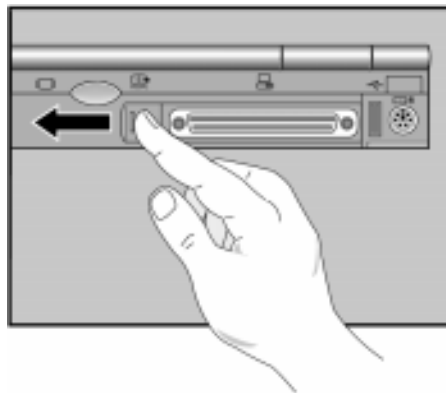
Pour retirer un berceau, faites glisser le loquet de déblocage du berceau vers l'avant jusqu'à ce qu'il remonte.

Loquet de déblocage
du berceau

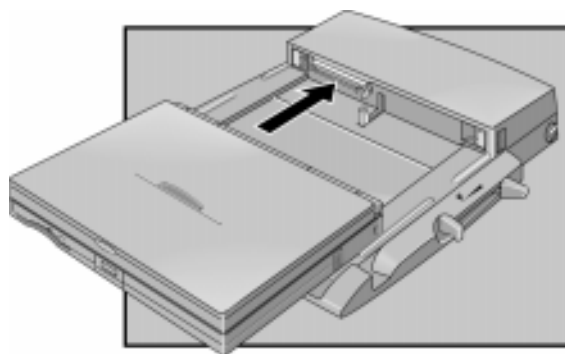


Enficher l'OmniBook

1. Posez la station d'accueil sur une surface plane.
2. Faites glisser le volet du port arrière de l'OmniBook vers la gauche.
Le volet du port arrière de l'OmniBook 4100 s'ouvre automatiquement lorsque vous l'installez sur le duplicateur de port.

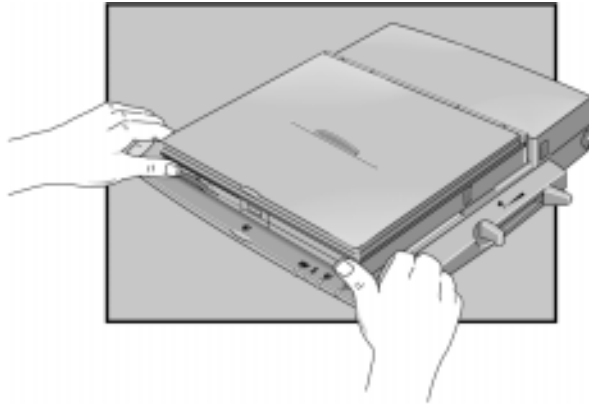


3. Placez l'OmniBook sur le berceau de la station d'accueil, l'arrière de l'ordinateur face au connecteur d'enchâssement de la station.



Apprentissage

4. Placez les doigts sur les poignées de la plate-forme, comme illustré ci-dessous. Avec les pouces, faites glisser l'OmniBook vers l'avant jusqu'à ce qu'il s'enclenche. Un clic se fait entendre, indiquant que l'OmniBook est enfiché.



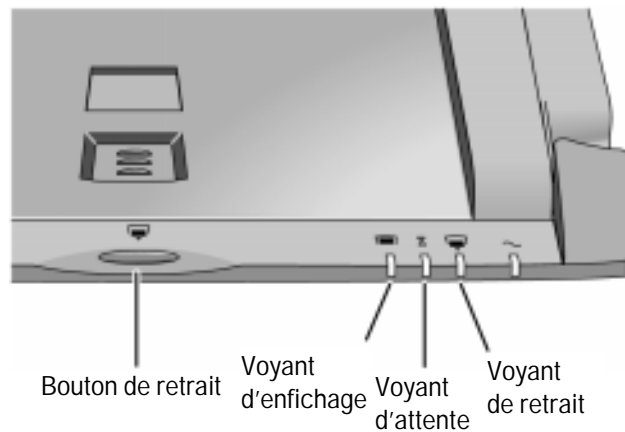
Une fois l'OmniBook inséré, le voyant d'attente orangé s'allume. Lorsque l'OmniBook est prêt à fonctionner, le voyant d'enfichage s'allume.

Retirer l'OmniBook

Remarque

Si vous avez installé la languette de sécurité du berceau, assurez-vous que rien ne dépasse des logements de cartes PC de votre OmniBook.

1. Si la station d'accueil n'est pas raccordée au secteur, mettez l'OmniBook sous tension pour l'alimenter.
2. Quittez toutes les applications utilisant les périphériques connectés via la station d'accueil (périphériques réseau, USB et PCMCIA).
3. Appuyez sur le bouton de libération de la station d'accueil.
ou
si vous travaillez sous Windows 95, cliquez sur Eject PC (Ejecter PC).

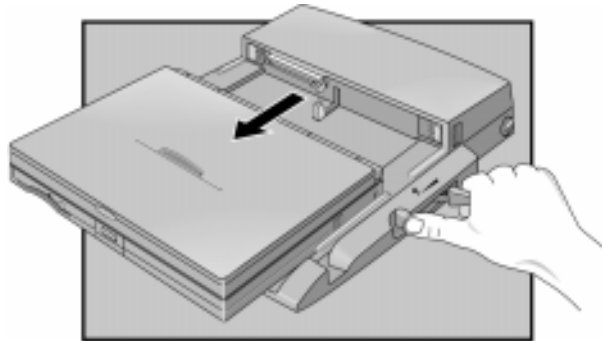


4. Si vous avez défini un mot de passe pour l'enchafage, le système vous invite à le saisir. Vous serez également invité à le saisir lors du retrait de l'OmniBook de la station d'accueil.

Le voyant d'attente ambre s'allume.

Apprentissage

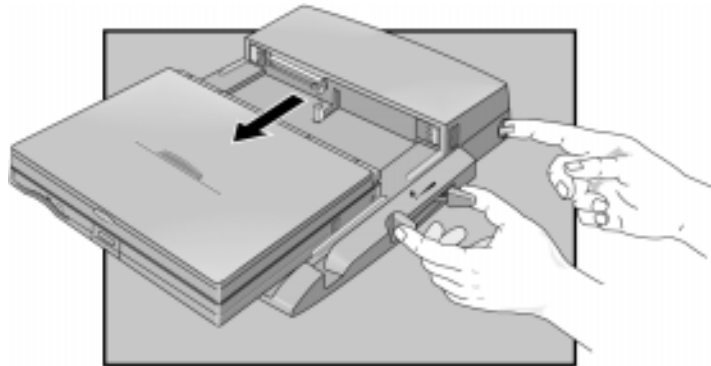
5. Lorsque vous entendez un double bip et que le voyant de retrait clignote, tirez le levier de dégagement situé sur la droite de la station d'accueil vers l'avant. Vous avez 30 secondes pour tirer le levier de dégagement. Au-delà de 30 secondes, l'OmniBook est de nouveau verrouillé sur la station d'accueil.



Retirer l'OmniBook manuellement

Si vous ne parvenez pas à retirer l'OmniBook de la station d'accueil en appuyant sur le bouton de déblocage (par exemple, si l'alimentation n'est pas assurée), vous pouvez le retirer manuellement. Dans ce cas, aucun mot de mot n'est nécessaire.

1. Sauvegardez votre travail et mettez l'OmniBook hors tension. Si vous travaillez sous Windows 95, utilisez la fonction Arrêter du menu Démarrer.
2. Si la protection de votre station d'accueil est assurée par un verrou de type Kensington MicroSaver, retirez-le.
3. Tirez et maintenez la languette de déblocage manuel située dans l'angle supérieur droit de la station tout en tirant le levier de dégagement vers l'avant.



Définir un mot de passe à l'enfichage

Remarque

Avant de définir un mot de passe utilisateur, vous devez définir un mot de passe administrateur. Pour plus de détails, reportez-vous au Manuel de référence fourni avec votre OmniBook.

La protection par mot de passe empêche toute personne non autorisée d'utiliser votre OmniBook. Si vous utilisez ce type de protection, vous devez saisir le mot de passe à certains moments (définis dans les Options du mot de passe). Pour définir le mot de passe, procédez comme suit :

1. Fermez toutes les applications, quittez Windows, puis réinitialisez votre OmniBook.
2. Lorsque le logo HP s'affiche, appuyez sur F2 pour accéder au programme d'installation du BIOS.
3. Utilisez la flèche vers la droite ou vers la gauche pour sélectionner le menu Sécurité, puis les touches vers le haut ou vers le bas pour sélectionner Mot de passe requis pour retrait.
Remarque : vous devez activer le mot de passe au démarrage avant de pouvoir choisir Retrait.
4. Appuyez sur F5 ou F6 pour sélectionner Retrait : Activé.
5. Sélectionnez Mot de passe utilisateur et saisissez votre mot de passe.
6. Enregistrez les modifications et quittez le programme d'installation.

Utilisation de la station d'accueil

Apprentissage

Consultez le Manuel de référence fourni avec OmniBook pour obtenir plus d'informations sur la définition des mots de passe.

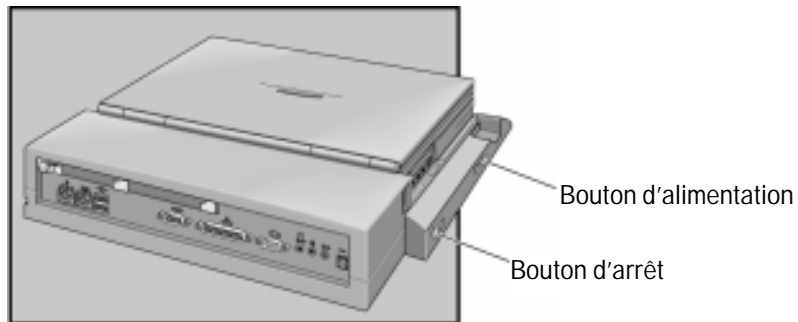
Mettre l'OmniBook sous tension et hors tension

Pour mettre l'OmniBook sous tension :

- Appuyez sur le bouton Marche/arrêt situé sur la gauche de la station d'accueil.

Pour mettre l'OmniBook hors tension sans le retirer de la station d'accueil :

- Fermez toutes les applications et enregistrez votre travail.
- Quittez correctement votre système d'exploitation.
- Appuyez sur le bouton d'arrêt du système situé sur le côté gauche de la station d'accueil.



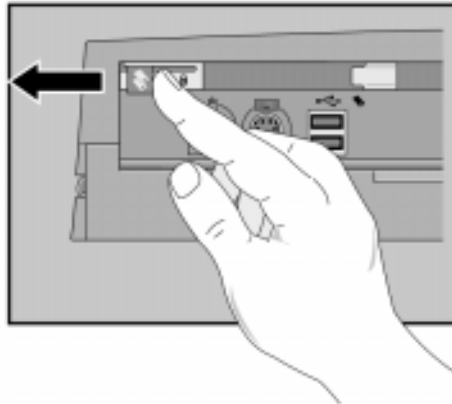
Fixer un cordon de sécurité

Votre station d'accueil est dotée d'un connecteur de sécurité intégré vous permettant de protéger votre station à l'aide d'un cordon. Un verrou de type Kensington MicroSaver ou compatible, disponible chez de nombreux distributeurs de produits informatiques, utilise ce connecteur. Si vous ne disposez pas de verrou de type Kensington, les autres protections physiques de votre station d'accueil, comme par exemple le verrouillage de la carte PC, seront inopérantes.

Remarque

Pour protéger votre OmniBook contre les retraits non autorisés, définissez un mot de passe pour la station d'accueil. Reportez-vous à la section "Définir un mot de passe" page 4-19.

1. Pour protéger les cartes PC installées sur la station d'accueil, assurez-vous que les boutons d'éjection de la carte PC sont relâchés, puis déplacez le curseur de protection de la carte en position verrouillée (mini-station d'accueil uniquement).

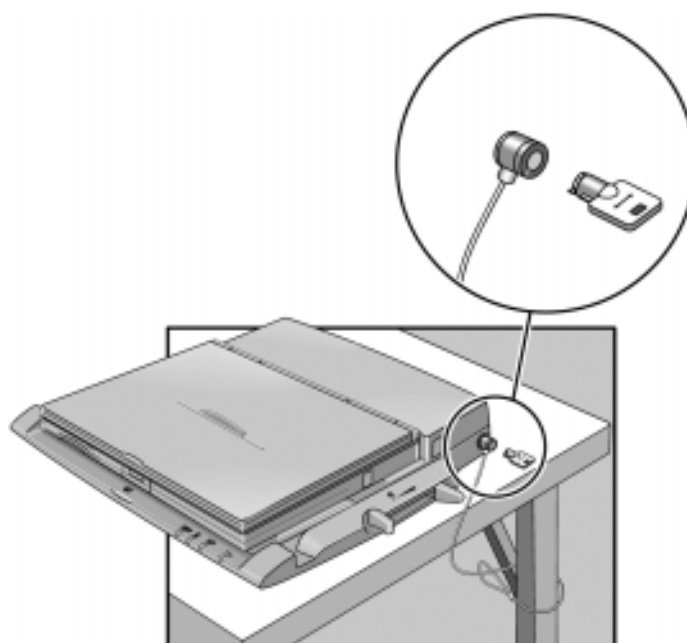


2. Entourez le cordon autour d'un objet fixe sûr, par exemple un pied de table, afin qu'il ne puisse pas être retiré s'il est en position verrouillée.

Utilisation de la station d'accueil

Apprentissage

3. Faites une boucle avec le cordon pour obtenir un nœud coulant autour de l'objet fixe.
4. Insérez le verrou dans le connecteur de sécurité de l'OmniBook et relâchez la clé. Rangez-la dans un endroit sûr et éloigné de l'OmniBook.



Créer un profil matériel de station d'accueil

Un profil a été créé lors de l'installation de Windows NT 4.0 sur votre ordinateur. Si vous ne disposez pas encore de profil de station d'accueil, copiez votre profil d'origine et personnalisez-le afin de créer un profil matériel de station d'accueil.

1. Dans le Panneau de configuration, cliquez deux fois sur l'icône Système.
2. Cliquez sur l'onglet Profils matériels.
3. Sélectionnez Configuration d'origine, Copier puis saisissez le nom de la configuration de la station d'accueil.
4. Cliquez sur l'onglet Propriétés dans Profils matériels.
5. Cochez la case Ceci est un ordinateur portable de l'onglet Général puis sur L'ordinateur est dans sa station d'accueil.
6. Cliquez sur OK pour sortir du menu Propriétés puis cliquez de nouveau sur OK pour quitter l'installation des profils matériels.
7. Arrêtez votre Omnibook et enfichez-le dans la station d'accueil.
8. Redémarrez votre OmniBook et sélectionnez le profil de station d'accueil dans la liste qui apparaît au démarrage.
9. Cliquez sur Paramètres, Panneau de configuration et sur Périphériques et assurez-vous que tous les périphériques dont vous avez besoin dans la configuration sont activés.

Vous aurez peut-être à installer les pilotes des périphériques complémentaires utilisés avec la station d'accueil. Consultez la documentation accompagnant des périphériques pour obtenir des informations supplémentaires.

Remarque

Consultez la documentation Microsoft Windows NT pour obtenir des informations complémentaires concernant la configuration des profils matériels et l'installation des pilotes.

Etablissement de connexions

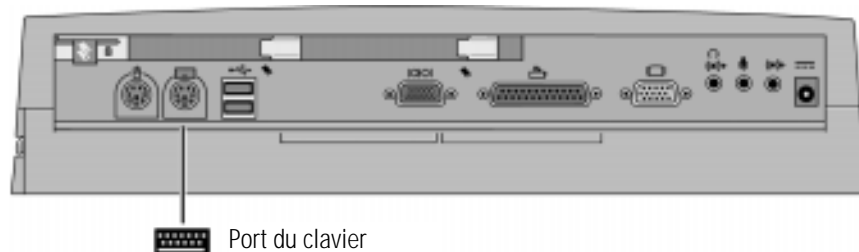
Lorsque vous établissez des connexions, notez que l'orientation des connecteurs de la station d'accueil est inversée par rapport à ceux de l'OmniBook. Inversez les cordons de connexions lorsque vous basculez de l'OmniBook vers la station d'accueil. Cette section décrit comment connecter des périphériques à la station d'accueil, notamment :

- un clavier externe.
- Une souris série ou PS/2 externe.
- Un périphérique série standard (9 broches).
- Deux périphériques USB (universal serial bus).
- Un écran externe.
- Une imprimante ou un autre périphérique parallèle (25 broches).
- Une source audio ou un microphone externe.
- Un casque ou des haut-parleurs.
- Des cartes PC.

Connecter un clavier externe

Lorsque l'OmniBook est enfiché sur la station d'accueil, vous pouvez utiliser soit son clavier intégré, soit un clavier externe.

1. Branchez le cordon du clavier au connecteur correspondant.
2. Enfichez l'OmniBook sur la station d'accueil.



Si vous connectez un clavier après avoir enfiché l'OmniBook sous tension, il est possible que le clavier ne soit pas détecté. Si tel est le cas, éteignez, puis réinitialisez votre OmniBook pour permettre au système de reconnaître le clavier.

Activer une touche FN externe

Si vous utilisez une station d'accueil avec un clavier externe, remplacez la combinaison de touches CTRL+Alt par FN. Au besoin, activez la touche FN externe à partir du programme d'installation du BIOS. Elle est activée par défaut.

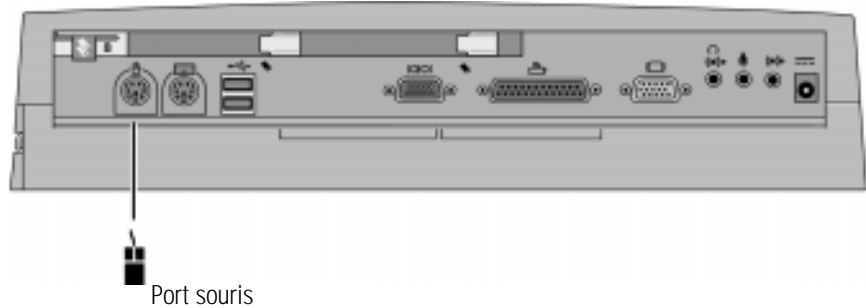
Reportez-vous au *Manuel de référence* de l'OmniBook pour obtenir une description complète du programme d'installation du BIOS.

1. Fermez toutes les applications, fermez Windows et réinitialisez votre OmniBook. Au besoin, appuyez sur les touches Ctrl+Alt+Suppr.
2. Lorsque le logo HP OmniBook s'affiche,
Appuyez sur <F2> pour accéder au programme d'installation
3. Utilisez la flèche vers la droite pour mettre le menu Périph. système en surbrillance.
4. Vérifiez que la touche FN externe est activée.
5. Appuyez sur F10 pour sauvegarder les modifications et sortir de l'utilitaire d'installation du BIOS.

Connecter une souris PS/2

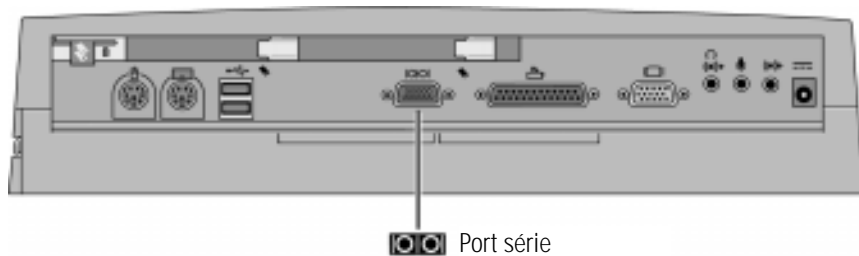
Un pilote de souris PS/2 est préinstallé sur l'OmniBook. Lorsque vous enfichez ce dernier, il détecte et installe la souris automatiquement.

1. Connectez le cordon de la souris au port correspondant.
2. Enfichez l'OmniBook dans la station d'accueil.



Connecter une souris série

1. Connectez le cordon de la souris au port série.

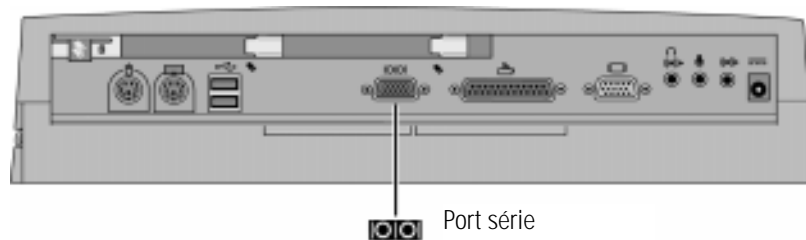


2. Enfichez l'OmniBook dans la station d'accueil.
3. En utilisant le pavé tactile ou le stick de pointage, cliquez sur Démarrer, Paramètres, Panneau de Configuration, Souris et Général.
4. Cliquez sur Changer, puis sélectionnez Types de souris standard.
5. Cliquez sur OK, Fermer, puis sur Oui lorsque le système vous demande si vous souhaitez réinitialiser l'ordinateur maintenant.

Connecter un périphérique série

Pour connecter des périphériques série, utilisez des câbles et adaptateurs série standard disponibles chez les revendeurs de matériel informatique.

1. Connectez le câble série au port série.
2. Enfichez l'OmniBook dans la station d'accueil.
3. Au besoin, installez le pilote du périphérique série. *Reportez-vous au manuel de Windows ou au manuel du périphérique pour obtenir des instructions à cet égard.*



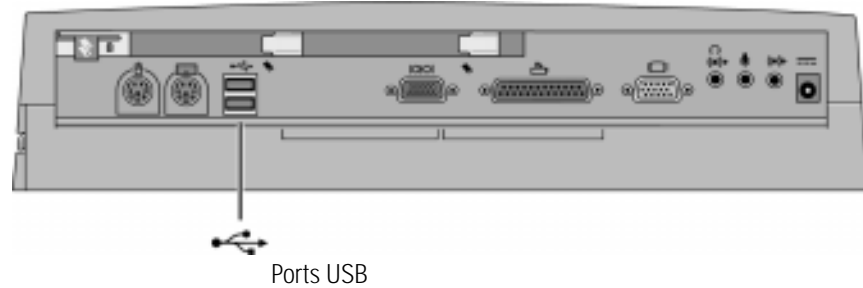
Le port série est COM1.

Connecter un périphérique USB (Bus Série Universel)

Un bus série universel (USB) fournit une interface série bidirectionnelle permettant d'ajouter des périphériques, tels que des contrôleurs de jeux vidéo, des ports série et parallèle et des scanners sur un bus unique. La station d'accueil de l'OmniBook offre deux ports USB.

- Connectez le cordon USB à l'un des ports USB supérieur ou inférieur.

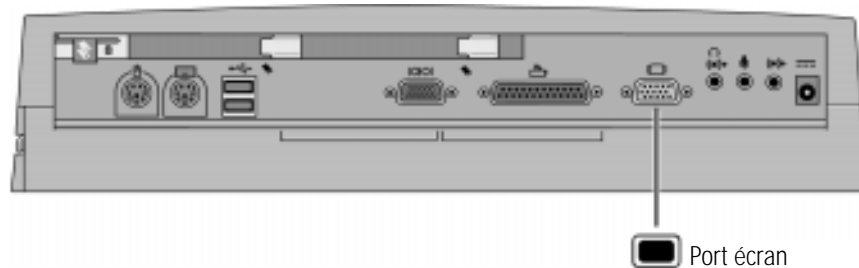
Utilisation de la station d'accueil
Etablissement de connexions



Connecter un écran externe

Utilisez la procédure suivante pour connecter un écran externe standard VGA, SVGA ou XGA à votre OmniBook.

1. Connectez le câble de l'écran au port correspondant.
2. Enfichez l'OmniBook dans la station d'accueil. Normalement, l'écran intégré s'éteint. Si vous souhaitez utiliser simultanément l'écran intégré et un écran externe, reportez-vous page 4-29 pour obtenir plus d'informations.



Utiliser le support du moniteur avec un écran externe

Le support optionnel du moniteur (HP F1453A) résiste à une charge pouvant atteindre 36 kg. Lors de son installation, veillez à ce que le bord le plus large soit dirigé vers l'avant, comme le montre l'illustration ci-dessous.



Activer simultanément l'écran intégré et l'écran externe

- Appuyez FN+F5 (Ctrl + Alt + F5 si vous utilisez un clavier externe) pour parcourir en boucle les options des écrans intégré et externe (Interne, Externe, Les deux).
- ou
1. Fermez toutes les applications, quittez Windows, puis réinitialisez votre OmniBook.
 2. Lorsque le logo HP OmniBook apparaît, appuyez sur <F2> pour accéder au programme d'installation.

3. Depuis le menu principal, utilisez la flèche vers le bas pour sélectionner Périphérique affichage vidéo.
4. Appuyez sur Entrée pour afficher les choix possibles.
5. Sélectionnez Les deux.
6. Appuyez sur F10 pour sauvegarder les modifications et sortir de l'utilitaire d'installation du BIOS.

Connecter un périphérique parallèle

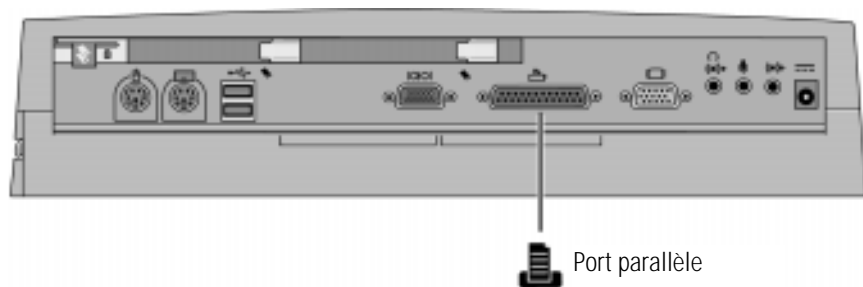
Pour connecter des périphériques parallèles, utilisez des câbles et adaptateurs parallèles standard disponibles chez les revendeurs de matériel informatique et dans les magasins de matériel électronique.

Conseil

Le lecteur de disquette fourni avec certains modèles d'OmniBook peuvent être connectés en externe via le port parallèle en utilisant un câble parallèle/de lecteur de disquette disponible en option.

1. Connectez le câble parallèle au port correspondant.
2. Enfichez votre OmniBook sur la station d'accueil.
3. Au besoin, installez le pilote du périphérique parallèle.

Consultez le manuel Windows ou le manuel de votre périphérique pour obtenir des instructions complémentaires.



Le port parallèle 25 broches de la station d'accueil est un port parallèle étendu (EPP/ECP).

Insérer une carte PC (mini-station d'accueil uniquement)

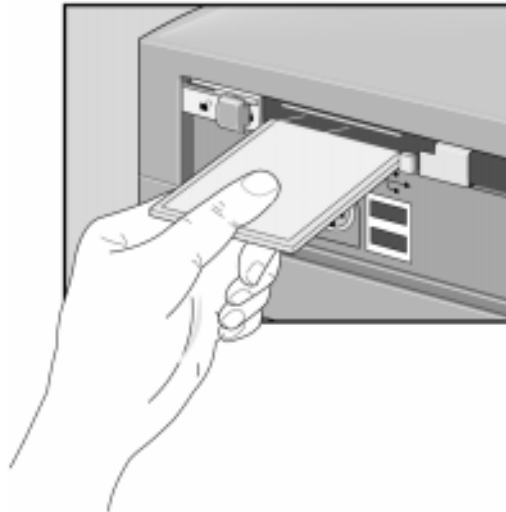
ATTENTION

N'installez pas le logiciel Card Services ou Socket Services s'il est fourni avec votre carte PC. Ces logiciels, préinstallés sur l'OmniBook, détectent et configurent automatiquement les cartes PC installées dans les deux logements de la station d'accueil. L'installation de versions différentes de ces logiciels entraînerait l'interruption de cette fonctionnalité.

Ne retirez jamais de carte enfichable lorsqu'un lecteur de carte PC lit ou écrit des données sur ce support. Attendez que l'opération soit terminée, faute de quoi vous risqueriez de bloquer l'OmniBook ou de perdre des données.

L'OmniBook détecte et configure automatiquement une carte PC lorsque vous l'insérez dans son logement. Pour plus d'informations, reportez-vous aux instructions accompagnant la carte.

1. Tenez la carte face imprimée vers le haut, connecteur orienté vers le logement.
2. Introduisez la carte PC dans le logement.



Lorsque l'OmniBook reconnaît et installe la carte, il émet un double bip.

Remarque

Vous avez la possibilité de verrouiller les cartes installées sur la station d'accueil en utilisant un verrou de type Kensington. Reportez-vous page 4-21.

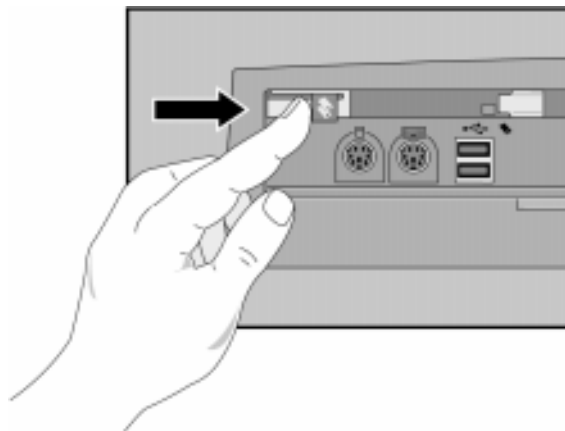
Retirer une carte PC (mini-station d'accueil uniquement)

A T T E N T I O N

Ne retirez jamais une carte d'E-S lorsqu'une application configurée pour utiliser cette carte est ouverte. Commencez par quitter l'application en question. Si vous retirez la carte, l'application (ou l'OmniBook) pourrait se comporter de façon imprévisible ou se bloquer jusqu'à ce que vous réinitialisiez l'ordinateur.

N'insérez ou ne retirez jamais de carte enfichable lorsqu'un lecteur de carte PC lit ou écrit des données sur ce support. Attendez que l'opération soit terminée, faute de quoi vous risqueriez de bloquer l'OmniBook ou de perdre des données.

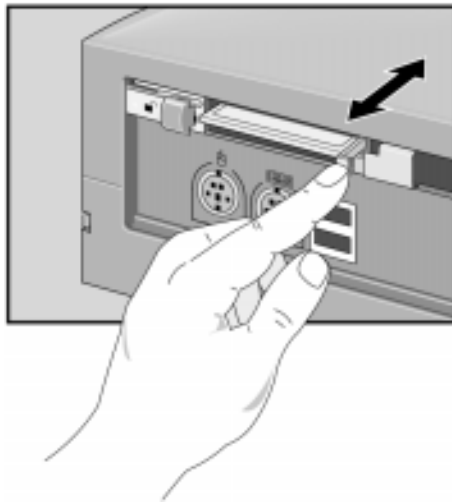
1. Déverrouillez les logements de cartes situés à l'arrière de la station d'accueil. Si vous utilisez un verrou de type Kensington MicroSaver comme système de protection de votre station d'accueil, vous devez commencer par le retirer.



2. Si vous travaillez sous Windows 95, cliquez sur l'indicateur de carte PC de la barre des tâches, puis sur Arrêter.

Si vous travaillez sous Windows NT, mettez votre OmniBook hors tension.
Cette façon de faire vous assure la protection de vos données et évite tout problème.

3. Appuyez sur le bouton d'éjection jusqu'à ce que la carte PC sorte de son logement, puis retirez-la.



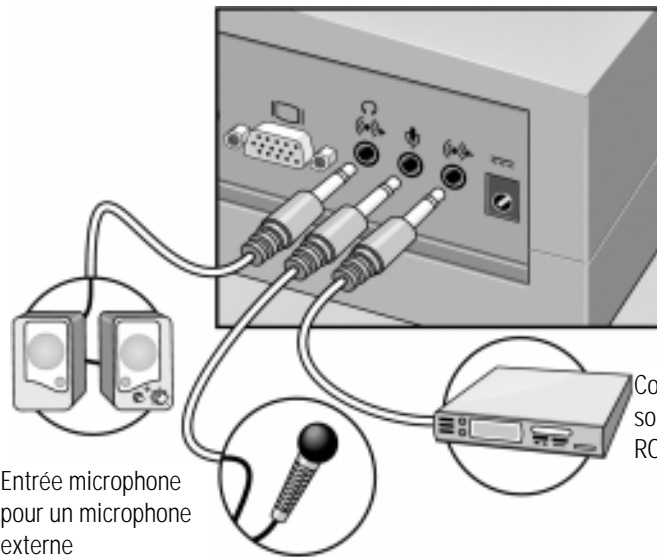
Connecter votre équipement audio

Remarque

Si vous connectez des haut-parleurs externes, les haut-parleurs internes de l'OmniBook sont automatiquement désactivés. Si vous connectez un microphone externe, le microphone interne est automatiquement désactivé.

Le station d'accueil dispose des ports audio suivants :

Connecteur de sortie haut-parleurs amplifiés pour écouteurs ou microphones

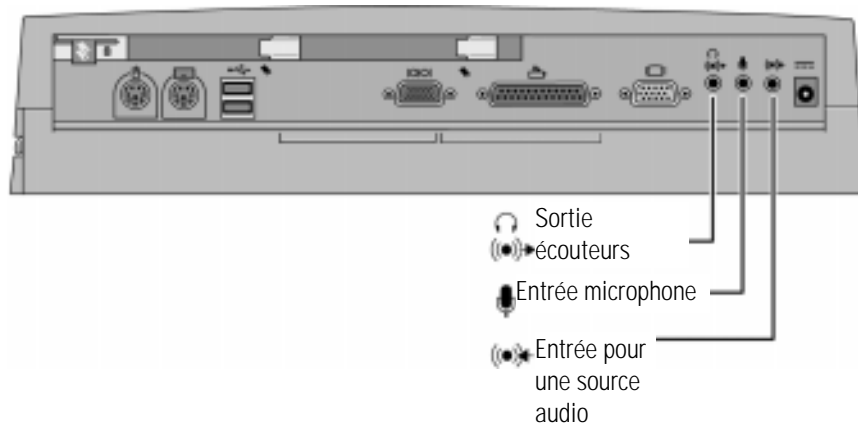


Entrée microphone pour un microphone externe

Connecteur d'entrée pour une source audio (Lecteur de CD-ROM)

1. Connectez le câble audio au port correspondant.
2. Enfichez l'OmniBook dans la station d'accueil.

Utilisation de la station d'accueil
Etablissement de connexions



———— En cas de problème

En cas de problème

Si vous rencontrez des problèmes avec votre station d'accueil, suivez les conseils fournis dans ce chapitre.

Si vous rencontrez des problèmes avec votre OmniBook, suivez les conseils fournis dans ce chapitre.

Si vous ne trouvez pas la réponse à vos questions dans ce manuel, vous pouvez :

- consulter l'Aide en ligne de Windows et d'autres applications,
- rechercher les informations d'ordre technique concernant l'OmniBook disponibles sur Internet à l'adresse suivante : <http://www.hp.com/omnibook>,
- demander conseil à votre libraire habituel pour l'achat d'autres ouvrages concernant Windows, MS-DOS et d'autres applications,
- contacter votre revendeur ou Hewlett-Packard (consultez le livret *Assistance et maintenance* de l'OmniBook ou l'Assistance OmniBook dans la Bibliothèque en ligne de l'OmniBook).

Résolution de problèmes simples

Si vous rencontrez des problèmes en utilisant la station d'accueil, identifiez le symptôme correspondant à la situation qui vous intéresse. Essayez d'appliquer les propositions qui vous sont suggérées, l'une après l'autre.

L'OmniBook reste en place alors que vous avez appuyé sur le bouton d'extraction

- Si la station d'accueil est reliée au secteur, vérifiez que l'OmniBook est sous tension.
- Si vous utilisez un mot de passe, assurez-vous qu'il est accepté.
- Si vous êtes invité à arrêter certains périphériques et qu'aucune application ne les utilise, appuyez sur Entrée. Dans le cas contraire, quittez ces applications, puis essayez à nouveau de retirer l'OmniBook.
- Réinitialisez le système et essayez de nouveau.
- Retirez manuellement l'OmniBook de la station d'accueil en procédant comme indiqué à la section "Retirer l'OmniBook manuellement" page 4-18. *Veillez à toujours réinitialiser l'OmniBook après l'avoir retiré manuellement.*

Vous devez remplacer un cordon d'alimentation égaré ou endommagé

- Pour obtenir le numéro de référence du cordon secteur de remplacement, consultez le Manuel de référence de votre OmniBook ou téléphonez au numéro indiqué dans le livret *Assistance et maintenance*.

Une des connexions ne fonctionne pas

- Essayez de connecter le périphérique au port correspondant de l'OmniBook. Cela vous permettra de savoir s'il s'agit d'un problème lié à la station d'accueil.
- Vérifiez que l'OmniBook est correctement enfiché dans la station d'accueil. La connexion doit être bien ajustée.
- Vérifiez que les extrémités du câble sont correctement connectées.
- Vérifiez que le périphérique est connecté à la station d'accueil, qu'ils sont tous deux raccordés au secteur et sous tension.
- Réinitialisez l'OmniBook.

En cas de problème
Résolution de problèmes simples

La batterie de l'OmniBook se décharge lorsqu'il est enfiché dans la station d'accueil

- Vérifiez que l'adaptateur secteur est connecté à la station d'accueil et au secteur.

Un clavier ou une souris PS/2 externe ne fonctionne pas

- Vérifiez que la souris ou le clavier est connecté au port correspondant. Les ports souris et clavier ont la même apparence. Reportez-vous page 4-25.
- Vérifiez que la souris PS/2 est activée dans l'utilitaire d'installation du BIOS.

Les fichiers ou les périphériques audio n'émettent aucun son

- FN+F7 désactive (muet) le système audio. Appuyez de nouveau sur FN+F7 pour activer le son.
- Essayez d'augmenter le volume en appuyant sur la combinaison de touches FN+FLECHE VERS LE HAUT.

Une souris série externe ne fonctionne pas

- Vérifiez que le port série correct est activé dans l'utilitaire d'installation du BIOS.

**Caractéristiques, sécurité et
normes**

Caractéristiques, sécurité et normes

La station d'accueil de votre OmniBook est conçue pour un fonctionnement sans problème. Les suggestions ci-dessous peuvent vous aider lorsque vous travaillez avec votre OmniBook.

- Si vous rencontrez des problèmes, consultez les suggestions qui vous sont faites, ainsi que les références répertoriées au chapitre 2.
- Respectez les limites de température et autres spécifications mentionnées dans la section suivante.
- Si vous estimez que votre station d'accueil doit être réparée, consultez les informations de garantie et de dépannage fournies dans le livret *Assistance et maintenance*.

Contacteur Hewlett-Packard

Pour plus d'informations sur l'assistance, les services et la garantie fournis avec l'OmniBook, reportez-vous à la brochure *Assistance et maintenance (Support and Service)*, ou Support OmniBook, dans la Bibliothèque OmniBook). Des informations techniques sont également disponibles sur Internet à l'adresse suivante : <http://www.hp.com/omnibook>.

Caractéristiques

Ports	Connecteur de station d'accueil 240 broches. Parallèle DB25 (EPP/ECP et lecteur de disquette). Série DB9 (115, 200 bps). Port VGA, connecteur femelle 15 broches D-sub – compatible DDC. Connecteur clavier externe 6 broches. Connecteur souris PS/2 externe 6 broches. Trois prises audio pour sortie haut-parleurs, entrée audio et entrée microphone. Prise secteur 2 broches pour adaptateur secteur. 2 Logements pour cartes PC de type II ou de type III (F1452A uniquement). 2 ports USB (Universal serial bus).
Alimentation	Adaptateur secteur F1454A. Entrée 100 à 240 Vca (50 à 60 Hz) ; Sortie 19 Vcc, 3,16 A.
Sécurité	Logement pour verrou de type Kensington pour assurer la sécurité de la station d'accueil, de l'OmniBook et des cartes PC.
Dimensions	
Hauteur :	76 mm.
Profondeur :	401 mm.
Largeur :	396 mm.
Poids	4,3 kg.
Environnement	
Température en fonctionnement :	De 5 à 35 °C.
Température de stockage :	De -20 à 50 °C.
Humidité relative :	De 10 % à 90 % (sans condensation).

Normes de sécurité

Cette section présente les normes nationales respectées par la station d'accueil. Toute modification apportée à la station d'accueil non expressément approuvée par Hewlett-Packard risque d'invalider son droit d'utilisation dans le pays concerné.

Cette station d'accueil est exclusivement conçue pour être utilisée avec l'ordinateur portable I.T.E. (Information Technology Equipment), modèles HP OmniBook 2100, 3100, 4100 et 7100.

Canada

This digital apparatus does not exceed the Class B limits for radio noise emissions from digital apparatus as set out in the radio interference regulations of the Canadian Department of Communications.

Le présent appareil numérique n'émet pas de bruits radioélectriques dépassant les limites applicables aux appareils numériques de Classe B prescrites dans le règlement sur le brouillage radioélectrique édicté par le Ministère des Communications du Canada.

Europe

Les produits vendus en Europe par Hewlett-Packard et ses revendeurs agréés satisfont aux caractéristiques répertoriées ci-dessous, conformément aux normes ISO/IEC, Guide 22 et EN 45014..

Certificat de conformité (Duplicateur de port HP F1451A)

Nom du constructeur :	Hewlett-Packard Company
Adresse :	Hewlett-Packard Co. Mobile Computing Division 1000 NE Circle Blvd. Corvallis, OR 97330
Nom du produit :	certifie que le produit ci-dessous Duplicateur de port HP F1451A
Options :	Toutes est conforme aux spécifications suivantes :
Sécurité :	IEC 950:1991+A1,A2 / EN 60950 (1992)+A1,A2
Compatibilité électromagnétique :	EN 50082-1 : 1992 CISPR 22 : 1993 / EN 55022 (1994) :Classe B [1] IEC 801-2:1991 / prEN 55024-2 (1992):4 kV cc, 8 kV ac IEC 801-3:1984 / prEN 55024-3 (1991):3V/m IEC 801-4:1988 / prEN 55024-4 (1992):0,5 kV signaux de données, 1 kV lignes d'alimentation
Informations complémentaires :	Le produit ci-joint est conforme aux spécifications de la directive sur les basses tensions 73/23/EEC et des directives EMC 89/336/EEC et IEC 825-1:1993 et présente les labels CE correspondants. [1] Ce produit a été testé en configuration standard, avec des périphériques Hewlett-Packard pour ordinateur personnel.

Département qualité
Hewlett-Packard Company
Mobile Computing Division

Caractéristiques, sécurité et normes

Normes de sécurité

Certificat de conformité (Mini-station d'accueil HP F1452A)

Nom du constructeur : Hewlett-Packard Company

Adresse : Hewlett-Packard Co.
Mobile Computing Division
1000 NE Circle Blvd.
Corvallis, OR 97330

certifie que le produit ci-dessous

Nom du produit : Mini-station d'accueil HP F1452A

Options : Toutes

est conforme aux spécifications suivantes :

Sécurité : IEC 950:1991+A1,A2 / EN 60950 (1992) + A1,A2

Compatibilité

électromagnétique :

EN 50082-1:1992
CISPR 22:1993 / EN 55022 (1994) : Classe B [1]
IEC 801-2:1991 / prEN 55024-2 (1992):4 kV cc, 8 kV ac
IEC 801-3:1984 / prEN 55024-3 (1991):3 V/m
IEC 801-4:1988 / prEN 55024-4 (1992):0,5 kV signaux de données, 1 kV lignes d'alimentation

Informations complémentaires :

Le produit ci-joint est conforme aux spécifications de la directive sur les basses tensions 73/23/EEC et des directives EMC 89/336/EEC et IEC 825-1:1993 et présente les labels CE correspondants.

[1] Ce produit a été testé en configuration standard, avec des périphériques Hewlett-Packard pour ordinateur personnel.

Département qualité
Hewlett-Packard Company
Mobile Computing Division

Index

A

- accord de licence, 4-3
- activation
 - périphérique écran, 4-29
 - souris série, 4-26
 - touche FN externe, 4-25
- aide, 4-38
- alimentation, 4-43
- assistance, 4-42
- assistance site Web, 4-38
- audio
 - connexions, 4-34
 - dépannage, 4-40

B

- berceau station d'accueil, 4-13
- BIOS Setup, 4-25
- bouton
 - arrêt du système, 4-20
 - marche/arrêt, 4-20
- bouton d'arrêt du système, 4-20
- bouton marche/arrêt, 4-20

C

- caractéristiques, 4-43
- caractéristiques techniques, 4-43
- carte PC
 - retrait, 4-32
- certificat de conformité, 4-45
- clavier
 - connexion, 4-24
 - touche FN externe, 4-25
- connexion, 4-27
 - clavier, 4-24
 - cordon de protection, 4-21

- écran externe, 4-28
- imprimante, 4-30
- périphérique parallèle, 4-30
- périphérique série, 4-27
- périphérique USB, 4-27
- souris PS/2, 4-25
- souris série, 4-26
- connexion d'une alimentation secteur, 4-12
- contacter HP, 4-42
- cordon
 - protection, 4-21
- créer un profil matériel, 4-23

D

- dimensions, 4-43
- documentation, 4-38

E

- écran
 - dépannage, 4-39
 - externe, 4-28
- en cas de problème, 4-39
- enfichage de l'OmniBook, 4-15

L

- languette de sécurité, 4-13
- licence logicielle, 4-3

M

- maintenance (réparation), 4-42
- retrait, 4-18
- mise hors tension de l'OmniBook, 4-20
- mise sous tension de l'OmniBook, 4-20
- modem, 4-27
- moniteur, *Voir* écran

mot de passe
station d'accueil, 4-19
mot de passe d'une station d'accueil, 4-19

N

normes de sécurité, 4-44

O

OmniBook

assistance, 4-42
caractéristiques, 4-43
documentation, 4-38
enfichage, 4-15
mise hors tension, 4-20
mise sous tension, 4-20
normes de sécurité, 4-44
réparation, 4-42
retrait, 4-17

P

périphérique

audio, 4-34
clavier, 4-24
écran, 4-28
parallèle, 4-30
série, 4-27
USB, 4-27

périphérique parallèle

connexion, 4-30
dépannage, 4-39

périphérique USB, 4-27

poids, 4-43

ports

clavier, 4-24
écran, 4-28
imprimante, 4-30
périphérique série, 4-27
secteur, 4-12
souris, 4-25
USB, 4-27

profil matériel, 4-23

protection

cordons, 4-21
cordons de sécurité, 4-21
verrou de type Kensington, 4-21

R

réparation, 4-42

retrait

carte PC, 4-32
OmniBook, 4-17
périphériques CardBus de Type III, 4-32
retrait de la station d'accueil
dépannage, 4-39
retrait manuel, 4-18

S

secteur, 4-12

série

périphérique, 4-39

série

périphérique, 4-27
périphérique USB, 4-27

souris PS/2

dépannage, 4-40

station d'accueil

installation, 4-12

support du moniteur, 4-29

SVGA, 4-28

T

température, 4-43

température en fonctionnement, 4-43

touche FN

+ F5, 4-29

+ F7, 4-40

+ flèche vers le haut, 4-40

externe, 4-25

U

universal serial bus (USB), 4-27

V

verrou de type MicroSaver, 4-21

VGA, 4-28

X

XGA, 4-28