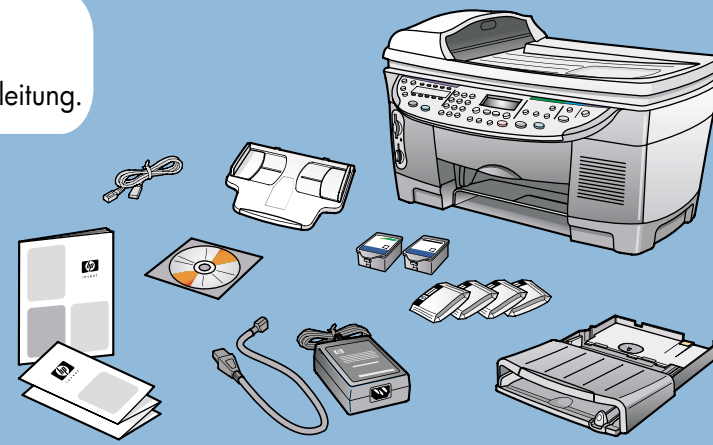


Utilisateurs sous Windows : Commencez par l'étape 1. Suivez les instructions dans l'ordre.
 Utilisateurs Macintosh : Reportez-vous à l'autre poster.
 Windows-Benutzer: Führen Sie sämtliche Schritte der Reihe nach aus. Macintosh-Benutzer: Siehe andere Kurzanleitung.

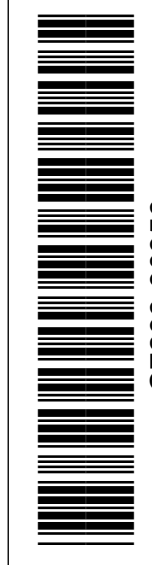
hp officejet d150/d145/d135 xi poster d'installation Windows Page 1 sur 2

hp officejet d150/d145/d135 xi Kurzanleitung für Windows Seite 1/2



Câble USB non inclus. Le bac à papier ordinaire de 250 feuilles peut être inclus. Pour plus d'informations, reportez-vous à la brochure relative aux accessoires.

USB-Kabel nicht enthalten. Das 250-Blatt-Papierfach ist unter Umständen enthalten. Weitere Hinweise finden Sie im Zubehörhandbuch.



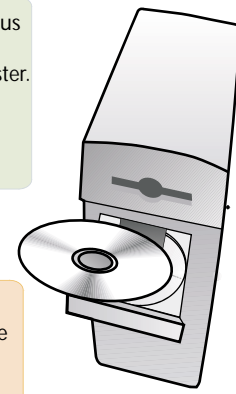
1 Utilisateurs sous Windows : Vous devez tout d'abord installer le logiciel. Windows-Benutzer: Installieren Sie zuerst die Software.



Windows-Desktop
 Windows desktop

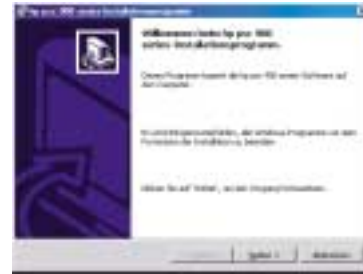
- 1 Mettez l'ordinateur sous tension. Si vous utilisez un ordinateur Macintosh, reportez-vous à l'autre poster.
- 2 Attendez l'affichage du bureau Windows, puis insérez le CD.

- 1 Schalten Sie Ihren PC ein. Wenn Sie mit einem Macintosh arbeiten, siehe andere Kurzanleitung.
- 2 Warten Sie, bis der Windows-Desktop angezeigt wird, und legen Sie dann die CD ein.



Si l'écran de droite ne s'affiche pas, dans la barre des tâches de Windows, cliquez sur Démarrer, puis sélectionnez Exécuter. Tapez d:\setup.exe (d correspondant à la lettre du lecteur de CD-ROM de l'ordinateur).

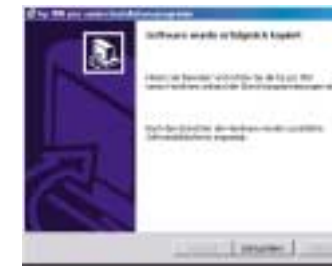
Wenn der rechts dargestellte Bildschirm nicht angezeigt wird, klicken Sie in der Windows-Taskleiste auf Start und anschließend auf Ausführen. Geben Sie d:\setup.exe ein (hierbei ist d der Buchstabe Ihres CD-ROM-Laufwerks).



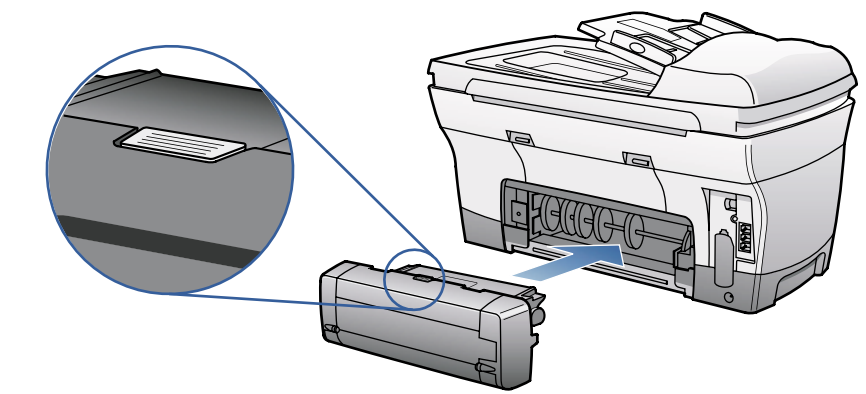
- 1 Suivez les instructions qui s'affichent jusqu'à ce qu'un écran vous confirme que le logiciel a été copié.
- 2 Cliquez sur Terminer.
- 3 Si vous êtes invité à redémarrer l'ordinateur, cliquez sur Oui et vérifiez que ce dernier redémarre.



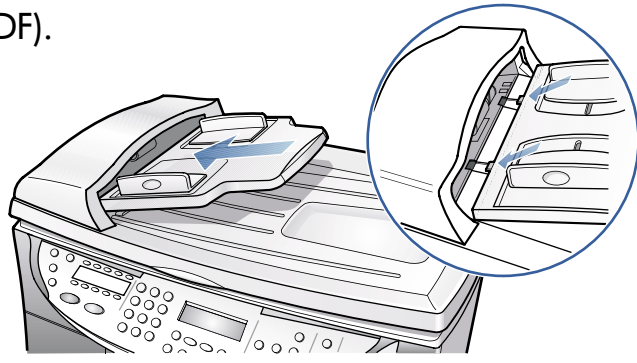
- 1 Folgen Sie den Anweisungen auf dem Bildschirm, bis der Bildschirm Software erfolgreich kopiert angezeigt wird.
- 2 Klicken Sie auf Fertig stellen.
- 3 Wenn Sie zum Neustart aufgefordert werden, klicken Sie auf Ja und prüfen, ob der PC neu gestartet wird.



2 (S'il est inclus) Installez l'accessoire d'impression recto-verso. Installez-le (s'il est inclus) dans la boîte à papier pour le double face.



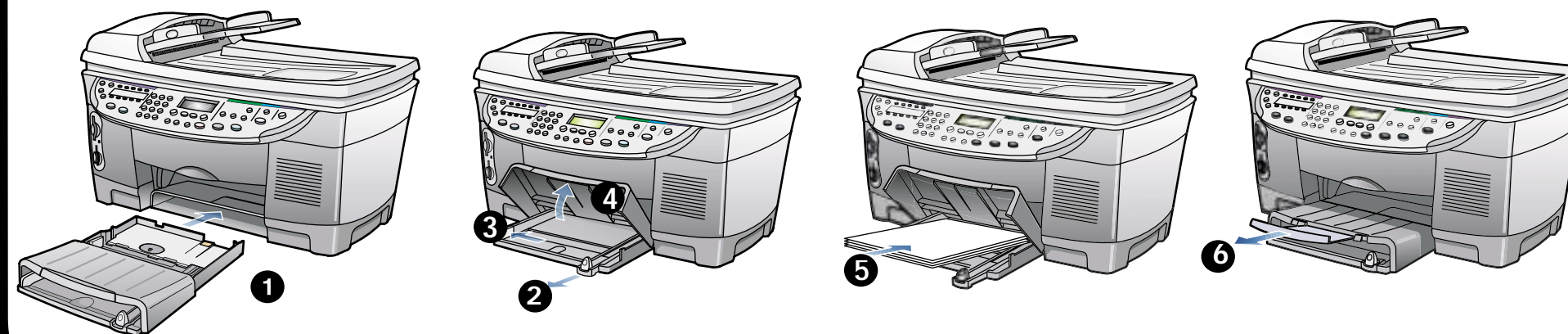
3 Installez le bac d'alimentation automatique (ADF). Installez-le dans la boîte à papier.



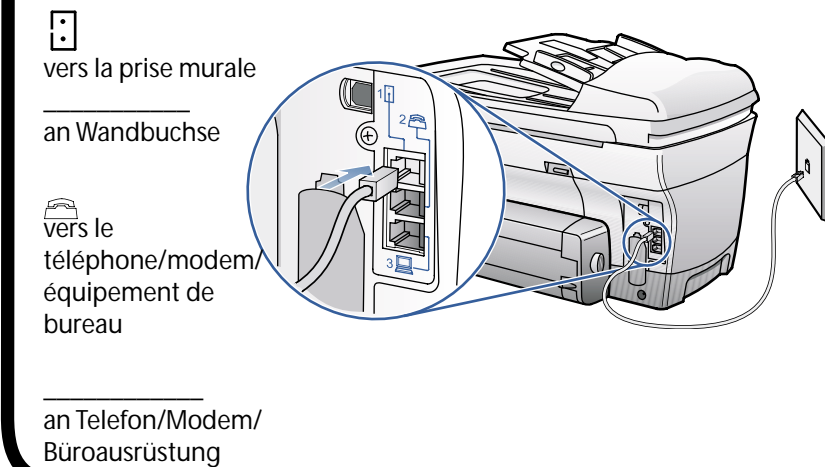
Vérifiez que le bac s'enclenche correctement.

Stellen Sie sicher, daß das Fach einrastet.

4 Installez le bac principal et chargez le papier. Installez-le dans la boîte à papier.



5 Branchez le cordon téléphonique sur la prise murale. Branchez le cordon téléphonique sur la prise murale.

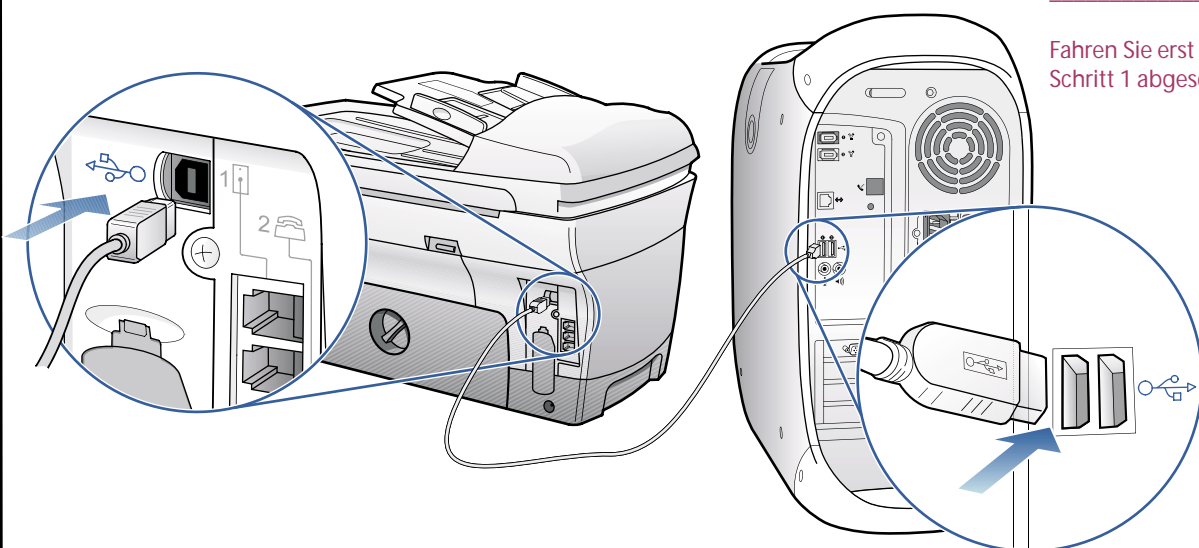


vers la prise murale
 an Wandbuchse

vers le téléphone/modem/
 équipement de bureau

an Telefon/Modem/
 Büroausrüstung

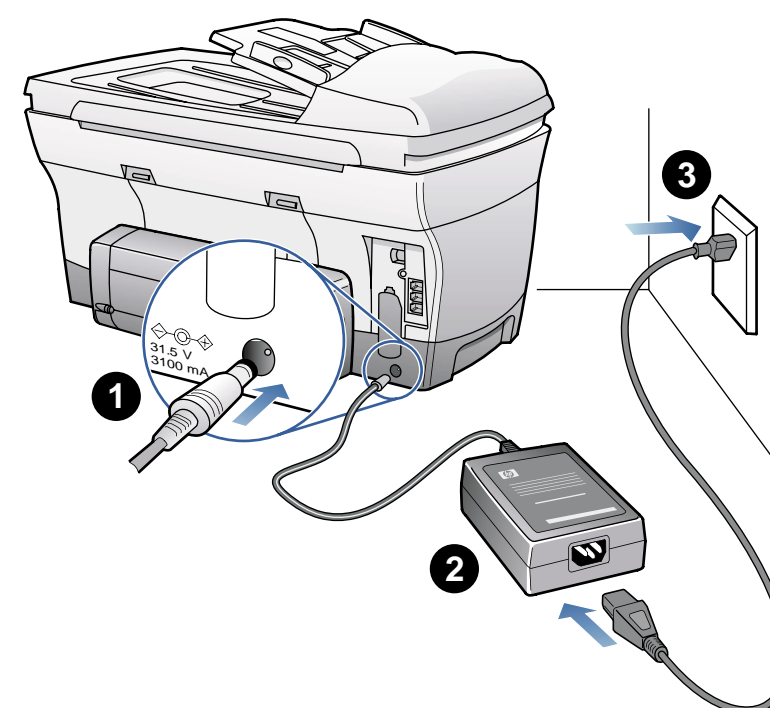
6 Connectez le câble USB. Branchez le câble USB.



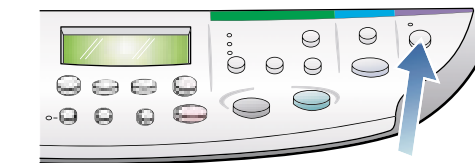
7 Branchez l'alimentation. Branchez le câble d'alimentation.

Vous devez avoir terminé l'étape 1 avant de continuer.

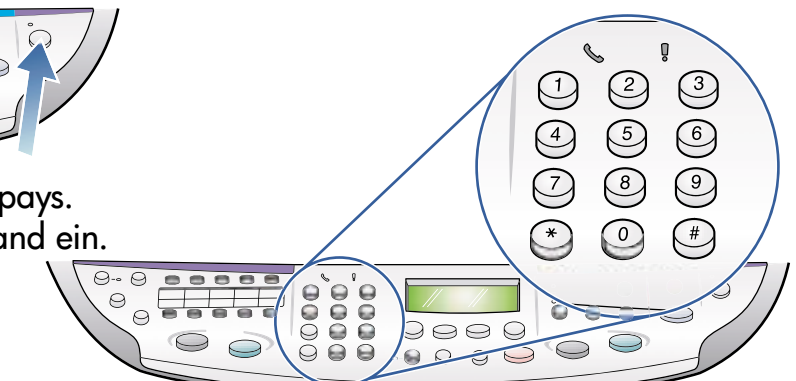
Fahren Sie erst fort, wenn Sie Schritt 1 abgeschlossen haben.



8 Mettez l'appareil HP OfficeJet sous tension. Schalten Sie den HP OfficeJet ein.



9 Définissez la langue et le pays. Stellen Sie Sprache und Land ein.



- 1 Examinez l'affichage. Entrez le code de votre langue à l'aide du pavé numérique, puis confirmez votre sélection. En cas d'erreur, reportez-vous au Guide de référence.
- 2 Entrez le code de votre pays, puis confirmez votre sélection.

- 1 Sehen Sie auf die Anzeige. Geben Sie den Code für Ihre Sprache über das Tastenfeld ein, und bestätigen Sie Ihre Auswahl. Informationen zur Korrektur von Fehlern finden Sie im Referenzhandbuch.
- 2 Geben Sie den Code für Ihr Land ein, und bestätigen Sie Ihre Auswahl.

Tournez la page pour continuer.
 Bitte umblättern