

hp photosmart  
7900 series



naslaggids





# inhoud

<b>1</b>	<b>inleiding</b>	<b>1</b>
	meer informatie	1
	de inhoud van de doos	2
	printeroverzicht	3
	voorzijde	3
	achterzijde	3
	bedieningspaneel	4
	indicatielampjes	5
	invoercompartiment	5
	menustructuur	6
	informatie over inktpatronen	7
	ondersteunde inktpatronen	7
	inktpatronen installeren of vervangen	8
	de afdrukmodus inkt-backup	10
<b>2</b>	<b>installatieproblemen oplossen</b>	<b>11</b>
<b>3</b>	<b>ondersteuning en specificaties</b>	<b>15</b>
	ondersteuning	15
	telefonische ondersteuning van hp	16
	specificaties	18
	systeemvereisten	18
	printerspecificaties	19
	hardwareservices	21
	softwareservices	22
	hp verklaring van beperkte garantie	22
	veiligheidsinformatie	24
	milieu	24
	bescherming van het milieu	24
	ozonuitstoot	24
	energieverbruik	25
	papier	25
	plastic	25
	veiligheidsinformatiebladen	25
	recyclingprogramma	25
	wettelijke voorschriften	25
	auteursrechten en handelsmerken	26

# 1

## inleiding

Hartelijk dank voor het aanschaffen van deze HP Photosmart 7900 Series-printer. Met uw nieuwe fotoprinter kunt u prachtige foto's afdrucken, foto's opslaan op uw computer en op eenvoudige wijze leuke projecten maken.

### meer informatie

Bij uw nieuwe printer wordt de volgende documentatie geleverd. Hierin wordt beschreven hoe u de printer in gebruik neemt en deze optimaal kunt gebruiken.

- **De HP Photosmart 7900 Series Installatiegids** — De *HP Photosmart Installatiegids* bevat eenvoudige instructies voor het in gebruik nemen van de printer en het installeren van de printersoftware.
- **Deze HP Photosmart 7900 Series Naslaggids** — Deze naslaggids bevat informatie over het opsporen en oplossen van softwareproblemen, beschrijft hoe u via [www.hp.com/support](http://www.hp.com/support) ondersteuning kunt krijgen en legt uit hoe u contact kunt opnemen met HP Support.
- **Help bij de HP Photosmart-printer** — In de Help bij de HP Photosmart-printer worden de meer geavanceerde functies van uw nieuwe printer beschreven. Verder vindt u hierin informatie over het onderhoud van de printer en uitleg over foutberichten en geavanceerde procedures voor foutopsporing.

Wanneer u de HP Photosmart-software op de computer hebt geïnstalleerd, kunt u de Help bij de HP Photosmart-printer bekijken en afdrucken.

**Opmerking:** Als u een Windows®-pc gebruikt en u wilt de Help bij de HP Photosmart-printer in het Arabisch, Estisch, Hebreeuws, Kroatisch, Lets, Litouws of Slowaaks installeren, plaatst u de bij de printer geleverde cd met de titel "Gebruikershandleiding" in het cd-rom-station.

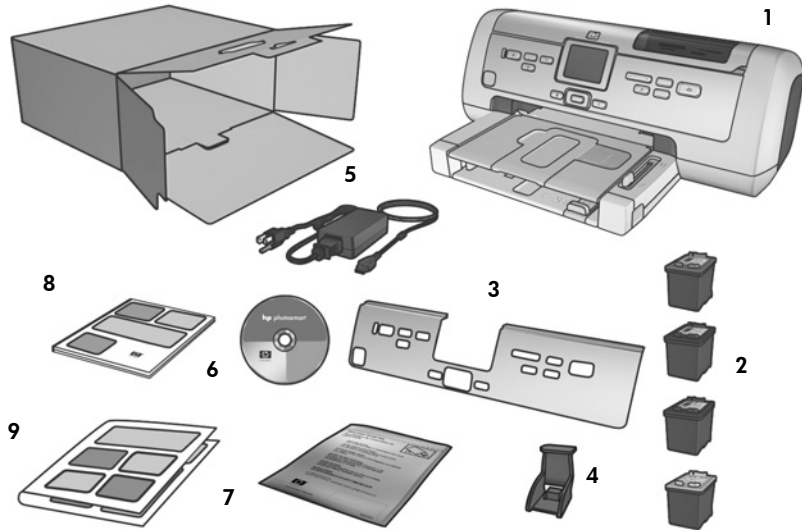
### de help bij de hp photosmart-printer weergeven

- **Windows-pc:** Selecteer in het menu **Start** achtereenvolgens **Programma's** (of **Alle programma's** in Windows XP), **Hewlett-Packard, Photosmart 140, 240, 7200, 7600, 7700, 7900 Series, dirigent voor foto- en beeldbewerking**. Klik in de **dirigent voor foto- en beeldbewerking** op **Help**.
- **Macintosh®:** plaats de HP Photosmart-cd in het cd-rom-station. Ga naar de map **User Docs**, selecteer de gewenste **taal** en dubbelklik op het bestand **photosmart 7960.html**.

### de help bij de hp photosmart-printer afdrucken

- **Windows-pc:** klik op **Afdrukken** op de navigatiebalk boven aan het venster Help bij HP Photosmart-printer.
- **Macintosh:** klik op het venster waarvan u de inhoud wilt afdrucken. Ga naar het menu **File (Archief)** en selecteer **Print (Afdrukken)** of klik op **Print** op de navigatiebalk boven aan het browservenster.

## de inhoud van de doos



De verpakking van uw printer bevat het volgende:

**Opmerking:** De inhoud kan per land of regio variëren.

- 1 De HP Photosmart 7900 Series-printer
- 2 De HP#56 zwarte inktpatroon, de HP #57 driekleureninktpatroon, de HP #58 foto-inktpatroon en de HP#59 grijze foto-inktpatroon
- 3 Het frontje
- 4 Een beschermende houder voor de inktpatroon
- 5 De voeding (deze ziet er niet overal hetzelfde uit en kan soms een extra netsnoer hebben)
- 6 De cd met software voor de HP Photosmart 7900 Series-printer (in sommige landen of regio's is er sprake van meerdere cd's)
- 7 Een opbergzak voor fotopapier
- 8 De *HP Photosmart 7900 Series Naslaggids*
- 9 De *HP Photosmart 7900 Series Installatiegids*

# printeroverzicht

Zie de Help van de HP Photosmart-printer voor meer informatie over de items in dit gedeelte.

## voorzijde

### Uitvoerlade

Verwijder deze lade om klein afdrukmetaal te laden en papierstoringen te verhelpen

### Uitvoerlade

Til deze lade op als u papier wilt laden

### Extensie uitvoerlade

In opengeklapte stand kan dit onderdeel het bedrukte papier opvangen

### Papierbreedtegeleider

Schuif deze geleider tegen de rand van het papier in de invoerlade

### Invoerlade

Plaats in deze lade papier, transparanten, enveloppen of ander klein afdrukmetaal waarop u wilt afdrukken

### Bovenste klep

Onder deze klep vindt u het invoercompartiment, het vak waarin u een inktpatroon kunt bewaren en de direct-printing poort

### LCD-scherm

Op dit scherm worden foto's en menuopties weergegeven

### Printerklep

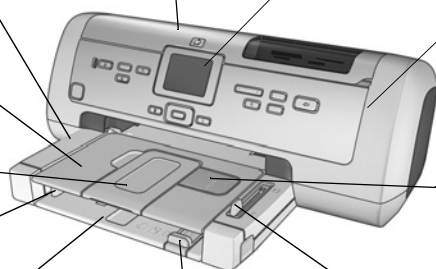
Druk op de knop **KLEP OPENEN** (op het bedieningspaneel) om deze klep te openen en de inktpatronen te vervangen

### Fotolade

Open de papierlade om fotopapier in de fotolade op te vangen

### Schuifknop van fotolade

Met deze schuifknop kunt u de fotolade in- of uitschakelen



## achterzijde

### Netsnoeraansluiting

Sluit hier het meegeleverde netsnoer aan



### USB-poort

Via deze poort kunt u de printer op de computer aansluiten

### Klep aan achterzijde

Verwijder deze klep als u een papierstoring wilt verhelpen

## bedieningspaneel

### NIEUWE FOTO'S AFDRUKKEN

Druk op deze knop als u automatisch de meest recente foto's wilt afdrukken die nog niet eerder zijn afgedrukt

### AAN

Druk op deze knop om de printer aan te zetten of in de energiezuinige stand te zetten

### OPSLAAN

Druk op deze knop om foto's van een geheugenkaart op te slaan op de computer

### KLEP OPENEN

Druk op deze knop om de printerklep te openen

### MENU

Druk op deze knop om het printermenu weer te geven

### OK

Druk op deze knop om de huidige foto te selecteren, vragen op het LCD-scherm te beantwoorden of menuopties te selecteren

### E-MAIL

Druk op deze knop om een foto via e-mail te versturen

### FOTO'S SELECTEREN ◀ ▶

Druk op deze pijlen om alle foto's weer te geven of om het selectievak te verplaatsen over een foto waarop u hebt ingezoomd

### ZOOMEN +/ZOOMEN -

Met Zoomen + kunt u inzoomen en met Zoomen - kunt u 9 foto's tegelijkertijd bekijken op het LCD-scherm van de printer

### FORMAAT

Druk op deze knop om het afdrukformaat van de foto's in te stellen

### AFDRUKKEN

Druk op deze knop om de geselecteerde foto's vanaf een geheugenkaart af te drukken

### EXEMPLAREN

Druk op deze knop om het aantal exemplaren te selecteren dat u wilt afdrukken

### DRAAIEN

Druk op deze knop om de foto die momenteel wordt weergegeven te draaien

### FOTO'S SELECTEREN ▲ ▼

Druk op deze pijlen om de geselecteerde foto's weer te geven, om het selectievak te verplaatsen over een foto waarop u hebt ingezoomd of om menuopties weer te geven

### ANNULEREN

Druk op deze knop om de selectie van foto's op te heffen, een menu te sluiten en een gekozen actie stop te zetten

**Tip:** Houd een knop ingedrukt als u de ingestelde waarde snel wilt wijzigen. Door bijvoorbeeld op de knop **FOTO'S SELECTEREN ▶** te drukken en deze ingedrukt te houden, kunt u snel door de foto's op een geheugenkaart bladeren.

Zie de Help bij de HP Photosmart-printer voor meer informatie over de menustructuur voor deze knoppen.

## indicatielampjes

### Lampje Aan/ Waarschuwing Aan (groen)

De printer staat aan

### Uit

De printer staat in de energiezuinige stand

### Knippert (groen)

De printer is bezig

### Knippert (rood)

Er is een probleem met de printer



### Lampje van geheugenkaart Aan

De geheugenkaart is op de juiste manier in de sleuf geplaatst

### Uit

Er zit geen geheugenkaart in de sleuf of een geheugenkaart is niet op de juiste manier geplaatst

### Knippert

Er worden gegevens verzonden tussen de geheugenkaart en de printer of de computer

## invoercompartiment

### Invoercompartiment

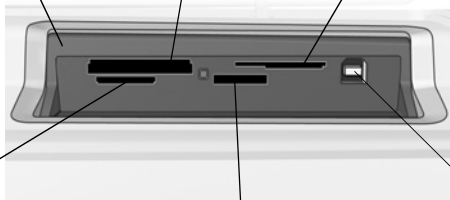
Gebruik dit compartiment om een geheugenkaart te plaatsen of om uw HP direct-printing digitale camera of uw notebook-computer aan te sluiten op de direct-printing poort

### Sleuf voor CompactFlash™ / IBM® Microdrive-geheugenkaart

In deze sleuf kunt u een CompactFlash- of IBM Microdrive-geheugenkaart plaatsen

### Sleuf voor SmartMedia™ / xD-Picture Card™-geheugenkaart

U kunt boven in deze sleuf een SmartMedia-geheugenkaart of rechtsonder in deze sleuf een xD-Picture Card-geheugenkaart plaatsen



### Sleuf voor MultiMediaCard™ / Secure Digital™-geheugenkaart

In deze sleuf kunt u een MultiMediaCard- of Secure Digital-geheugenkaart plaatsen

### Sleuf voor Sony® Memory Stick-geheugenkaart

In deze sleuf kunt u een ondersteunde Sony Memory Stick-geheugenkaart plaatsen

### Direct-printing poort

Via deze poort kunt u een notebookcomputer of een direct-printing digitale camera van HP op de printer aansluiten

## menustructuur

In dit gedeelte worden de opdrachten beschreven die beschikbaar zijn in het hoofdmenu op het LCD-scherm van de printer. U kunt de menuopties weergeven door op de knop **MENU** te drukken op het bedieningspaneel van de printer.

Zie de Help bij de HP Photosmart-printer voor meer informatie over de menuopties. Zie **de help bij de hp photosmart-printer weergeven** op pagina 1 voor informatie over het weergeven van de Help bij de HP Photosmart-printer.

Menuopdracht	Opties
Speciaal afdrukken	Alles afdrukken Album maken Afdrukbereik Index afdrukken Voorbeeldvel afdrukken Voorbeeldvel scannen
Afbeelding verbeteren	Rode ogen verwijderen Helderheid Rand toevoegen Kleureffect toevoegen
Extra	Diavoorstelling Afdrukkwaliteit Voorbeeld afdrukken Testpagina afdrukken Cartridges reinigen Printer kalibreren
Voorkeuren	Na afdrukken Aantal exemplaren Fotoformaat Videoafdruk Datum/tijd toevoegen Zonder randen Exif-afdrukken Contrast verbeteren Kleuren uitbreiden Kleurruimte Papierherkenning Cameraselecties Standaardwaarden Taal



## informatie over inktpatronen

In dit gedeelte vindt u een kort overzicht van de ondersteunde inktpatronen. Ook kunt u hier lezen hoe u inktpatronen installeert en vervangt. Zie de Help bij de HP Photosmart-printer voor uitgebreidere informatie over inktpatronen.

### ondersteunde inktpatronen

Uw printer ondersteunt de volgende inktpatronen. Het plaatsen van een inktpatroon die niet in deze tabel wordt vermeld, kan tot gevolg hebben dat de printergarantie vervalt.

Type afdruk	Aanbevolen inktpatronen
Documenten en foto's	<b>HP 58 (C6658A)</b> — Foto-inktpatroon en <b>HP 57 (C6657A)</b> — Driekleurige inktpatroon en <b>HP 56 (C6656A)</b> — Zwarte inktpatroon
Kleuren- of zwartwitfoto's van de hoogste kwaliteit	<b>HP 58 (C6658A)</b> — Foto-inktpatroon en <b>HP 57 (C6657A)</b> — Driekleurige inktpatroon en <b>HP 59 (C9359A)</b> — Grijs fotopatroon

Plaats de inktpatroon in de printer bij het overeenkomende nummer op de inktpatroonvergrendeling. De printer bevat drie inktpatronen tegelijk.

**Let op!** Controleer of u de juiste inktpatronen gebruikt. Het wordt afgeraden HP-inktpatronen aan te passen of bij te vullen. Schade die ontstaat door het aanpassen of bijvullen van HP-inktpatronen wordt niet gedekt door de garantie van HP.

De inktpatronen moeten als volgt in de printer worden geplaatst:

- Linker inktpatroonhouder — HP 58 (C6658A), fotopatroon
- Middelste inktpatroonhouder — HP 57 (C6657A), driekleurige inktpatroon
- Rechter inktpatroonhouder — HP 56 (C6656A), zwarte inktpatroon, of HP 59 (C9359A), grijs fotopatroon

## inktpatronen installeren of vervangen

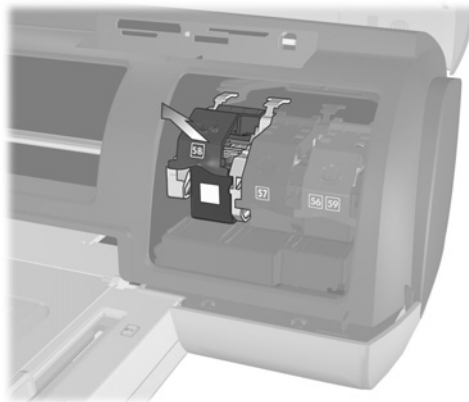
De printer presteert alleen optimaal wanneer u echte inktpatronen van HP gebruikt die in de fabriek zijn gevuld.

De inktpatronen gaan het langst mee als u de printer uitzet wanneer u deze niet gebruikt. Als u de printer uitzet na gebruik, kunnen de inktpatronen op de juiste wijze worden opgeborgen in de printer.

**Let op!** Trek de stekker pas uit het stopcontact of schakel de stroomvoorziening (bijvoorbeeld een snoercentrale) pas uit wanneer het lampje Aan/Waarschuwing niet meer brandt.

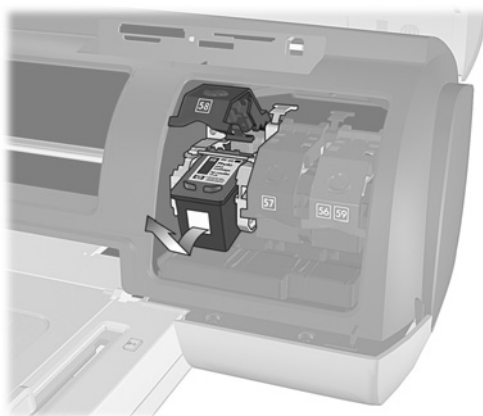
### Zo vervangt of installeert u inktpatronen:

- 1 Als de printer uitstaat, drukt u op de knop **AAN** op het bedieningspaneel van de printer om de printer aan te zetten.
- 2 Laad normaal papier in de invoerlade, zodat de printer een kalibratiepagina kan afdrukken nadat u de inktpatronen hebt geïnstalleerd.
- 3 Druk op de knop **KLEP OPENEN** om de printerklep te openen.
- 4 Druk de vergrendeling van de inktpatroon naar beneden en trek deze naar voren. De vergrendeling van de inktpatroon wordt geopend.

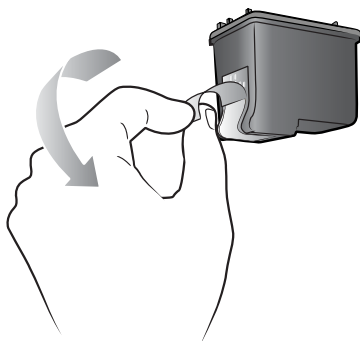


- 5 Als u de inktpatroon wilt vervangen, trekt u de oude inktpatroon eruit en bergt u deze op of gooit u deze weg.

**Opmerking:** Ga naar [www.hp.com/recycle](http://www.hp.com/recycle) voor informatie over het hergebruik van inktpatronen.



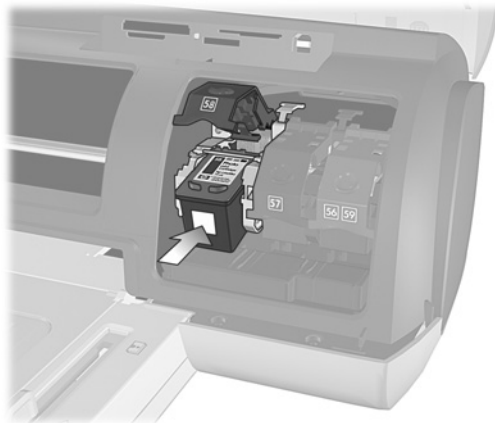
- 6 Als u een nieuwe inktpatroon wilt installeren, haalt u deze eerst uit de verpakking. Als u een inktpatroon wilt vervangen die u had weggeborgen, haalt u deze uit de beschermende houder.
- 7 Als u een nieuwe inktpatroon wilt installeren, pakt u het roze lipje vast en trekt u de plastic tape voorzichtig los. Verwijder alleen de plastic tape. Plaats de inktpatroon onmiddellijk in de printer nadat u de tape hebt verwijderd. Als de inksproeiers langer dan een minuut aan de lucht worden blootgesteld, kunnen ze uitdrogen. Hierdoor kunnen later problemen met afdrukken ontstaan. Plaats de tape niet meer terug wanneer u deze eenmaal hebt verwijderd.



**Let op!** Raak de inksproeiers of de koperen contactpunten op de inktpatroon niet aan. Als u deze onderdelen aanraakt, kunt u de inktpatroon beschadigen.

**8** Plaats de inktpatroon in het apparaat:

- Houd de inktpatroon met de koperen contactpunten naar de houder. Zorg ervoor dat de opstaande randen links en rechts op de bovenkant van de inktpatroon zich precies onder de uitsparingen op de wagen bevinden.
- Schuif de inktpatroon voorzichtig in de wagen onder de metalen balk en druk de inktpatroon vervolgens stevig op zijn plaats.



- Druk de vergrendeling van de inktpatroon naar beneden totdat deze op zijn plaats klikt.

**9** Sluit de printerklep en druk op de knop **OK**. Vervolgens wordt automatisch een kalibratiepagina afgedrukt.

De kalibratie van de printer en inktpatronen dient voor het verkrijgen van optimale afdrukresultaten. U hoeft de kalibratiepagina niet te bewaren.

### de afdrukmodus inkt-backup

Dankzij de afdrukmodus inkt-backup kunt u doorgaan met afdrukken als een van de inktpatronen defect of leeg raakt. Als er een foutbericht over de inktpatroon verschijnt op het LCD-scherf van de printer of het computerscherf, verwijdert u de inktpatroon in kwestie en sluit u de printerkap. Vervolgens wordt de afdrukmodus inkt-backup geactiveerd. Er verschijnt een bericht waarin wordt gemeld dat de afdrukmodus inkt-backup is geactiveerd.

In de afdrukmodus inkt-backup wordt er trager afgedrukt en is de kwaliteit van de afdrukken minder. De afdrukmodus inkt-backup wordt gebruikt voor alle afdruktaken totdat u de ontbrekende inktpatroon vervangt. Zie **inktpatronen installeren of vervangen** op pagina 8 voor meer informatie over het vervangen van inktpatronen.

# 2

## installatieproblemen oplossen

Uw HP Photosmart-printer is ontworpen met het oog op maximale betrouwbaarheid en optimaal gebruiksgemak. Dit hoofdstuk bevat veelgestelde vragen over de installatie op een Windows-pc. Zie de Help bij de HP Photosmart-printer voor gedetailleerde informatie over het oplossen van uiteenlopende problemen met de printer, waaronder foutberichten en berichten bij de installatie op een Macintosh. Zie **de help bij de hp photosmart-printer weergeven** op pagina 1 voor informatie over het weergeven van de Help bij de printer.

Lees dit gedeelte voor tips voor het oplossen van problemen of raadpleeg de on line supportservices op [www.hp.com/support](http://www.hp.com/support) voordat u contact opneemt met HP support.

**Opmerking:** Het is mogelijk dat afdrukken van documenten en foto's enigszins worden vervormd in de buurt van sterke elektromagnetische velden.

**Opmerking:** HP adviseert een USB-kabel te gebruiken die niet langer is dan 10 voet (3 meter). Dit om het risico van storing als gevolg van sterke magnetische velden zo veel mogelijk te vermijden.

Probleem	Mogelijke oorzaak	Oplossing
Bij het aansluiten van de printer op mijn computer werd de wizard Nieuwe hardware weliswaar geopend, maar werd de printer niet herkend.	U hebt de printer op de computer aangesloten alvorens de HP Photosmart-cd in het cd-rom-station te plaatsen.	<ol style="list-style-type: none"><li>1 Koppel de USB-kabel los van de printer en sluit de wizard Nieuwe hardware gevonden.</li><li>2 Plaats de HP Photosmart-cd die bij de printer wordt geleverd in het cd-rom-station. Als de installatiewizard verschijnt, klikt u op <b>Annuleren</b>.</li><li>3 Klik op <b>Uitvoeren</b> in het menu <b>Start</b>.</li><li>4 Klik op <b>Bladeren</b> en zoek het cd-rom-station op.</li><li>5 Selecteer het bestand <b>Uninstaller.bat</b> en klik op <b>Openen</b>.</li><li>6 Klik op <b>OK</b> om het verwijderprogramma te starten.</li><li>7 Klik op <b>Doorgaan</b> om de bestanden te verwijderen die zijn gemaakt bij het aansluiten van de printer op de computer.</li><li>8 Klik op <b>Opnieuw starten</b>. Bij het opnieuw opstarten van de computer neemt u de HP Photosmart-cd uit het apparaat en volgt u de installatie-instructies in de <i>HP Photosmart Installatiegids</i> bij de printer.</li></ol>

Probleem	Mogelijke oorzaak	Oplossing
<p>Tijdens de installatie verschijnt een dialoogvenster met informatie over de systeemvereisten, waarin wordt aangegeven dat de weergaveresolutie van het gebruikte computerscherm niet voldoet aan de minimale systeemvereisten.</p>	<p>De ingestelde weergaveresolutie van uw beeldscherm voldoet niet aan de minimale systeemvereisten. Zie <b>systeemvereisten</b> op pagina 18 voor meer informatie.</p>	<ol style="list-style-type: none"> <li>1 Klik op <b>Annuleren</b> in het dialoogvenster over systeemvereisten.</li> <li>2 Klik met de rechtermuisknop op het bureaublad en kies <b>Eigenschappen</b>.</li> <li>3 Klik op het tabblad <b>Instellingen</b>.</li> <li>4 Verplaats de schuifregelaar naar rechts totdat de resolutie 800 x 600 of hoger bedraagt.</li> <li>5 Klik op <b>Toepassen</b>. Het dialoogvenster Monitorinstellingen verschijnt.</li> <li>6 Klik op <b>Ja</b> als u de wijzigingen wilt accepteren.</li> <li>7 Installeer de printersoftware opnieuw.</li> </ol>
<p>De software is niet goed geïnstalleerd op mijn computer. OF Ik moet de printersoftware opnieuw installeren. (vervolgd op volgende pagina)</p>	<p>Misschien is er een conflict met het gebruikte antivirusprogramma. OF Misschien is er een conflict met een ander programma.</p>	<p>Verwijder de printersoftware. U doet dit als volgt: plaats de HP Photosmart-cd in het cd-rom-station van de computer en volg de aanwijzingen op het computerscherm. Als er geen vraag verschijnt over het verwijderen van de software, verwijdert u de software aan de hand van de aanwijzingen op pagina 11.</p> <p><b>Windows 98, ME en XP</b></p> <ol style="list-style-type: none"> <li>1 Onderbreek tijdens de installatie antivirusprogramma's of andere opstartprogramma's, of schakel deze uit. <b>Belangrijk:</b> Herstel na het voltooiën van de installatie de oorspronkelijke instellingen.</li> <li>2 Klik op <b>Uitvoeren</b> in het menu Start. Typ <b>MCONFIG</b> op de opdrachtregel en klik op <b>OK</b>. Het configuratiehulpprogramma wordt geopend.</li> <li>3 Klik op het tabblad <b>Algemeen</b> op <b>Selectief opstarten</b> en schakel het selectievakje <b>Onderdelen van groep Opstarten laden</b> of <b>Opstartonderdelen in het geheugen laden</b> uit.</li> <li>4 Klik op <b>OK</b> en start de computer opnieuw op.</li> <li>5 Plaats de bij de printer geleverde HP Photosmart-cd met printersoftware in het cd-rom-station.</li> <li>6 Wanneer de installatie van de software is voltooid, herhaalt u stap één.</li> <li>7 Wanneer het configuratiehulpprogramma wordt geopend, klikt u op <b>Normaal opstarten</b>.</li> <li>8 Klik op <b>OK</b> en start de computer opnieuw op. Bij het opnieuw opstarten van de computer neemt u de HP Photosmart-cd uit het apparaat en volgt u de installatie-instructies in de <i>Installatiegids bij HP Photosmart</i> bij de printer.</li> </ol>

Probleem	Mogelijke oorzaak	Oplossing
(vervolg van vorige pagina)		<p><b>Windows 2000 Professional</b></p> <ol style="list-style-type: none"> <li>1 Druk op <b>Ctrl+Alt+Delete</b>.</li> <li>2 Klik op <b>Taakbeheer</b> en selecteer het tabblad <b>Toepassingen</b>.</li> <li>3 Selecteer alle programma's behalve Windows Verkenner en Systray door Ctrl ingedrukt te houden en te klikken.</li> <li>4 Klik op <b>Taak beëindigen</b>. Als er een tweede bericht verschijnt, klikt u op <b>Nu beëindigen</b>. Herhaal deze stap totdat alle programma's behalve Windows Verkenner en Systray gesloten zijn.</li> <li>5 Installeer de printersoftware aan de hand van de installatie-instructies in de <i>HP Photosmart Installatiegids</i> bij de printer.</li> </ol>
<p><b>Alleen Windows 98</b> Als ik een USB-kabel aansluit tussen de printer en de computer, wordt de wizard Hardware toevoegen één keer weergegeven, maar wordt de printer niet volledig geïnstalleerd. De wizard Hardware toevoegen wordt niet meer weergegeven.</p>	De installatie is geannuleerd, is niet voltooid, of er is een fout opgetreden.	<ol style="list-style-type: none"> <li>1 Zet de printer uit en koppel de USB-kabel los van de printer.</li> <li>2 Koppel het netsnoer los van de printer.</li> <li>3 Wacht ongeveer 10 seconden.</li> <li>4 Sluit het netsnoer aan op de printer en zet de printer aan.</li> <li>5 Verwijder de printersoftware. U doet dit als volgt: plaats de HP Photosmart-cd in het cd-rom-station van de computer en volg de aanwijzingen op het computerscherm.</li> <li>6 Start de computer opnieuw nadat de software is verwijderd.</li> <li>7 Installeer de printersoftware opnieuw.</li> </ol>

Probleem	Mogelijke oorzaak	Oplossing
<p><b>Alleen Windows 98</b>                      Wanneer ik een USB-kabel aansluit tussen de printer en de computer, wordt de wizard Hardware toevoegen niet weergegeven.</p>	<p>Misschien functioneert de USB-kabel niet of is deze niet goed aangesloten.</p>	<ol style="list-style-type: none"> <li>1 Zet de printer uit en koppel de USB-kabel los van de printer.</li> <li>2 Koppel het netsnoer los van de printer.</li> <li>3 Wacht ongeveer 10 seconden.</li> <li>4 Sluit het netsnoer aan op de printer en zet de printer aan.</li> <li>5 Sluit de USB-kabel opnieuw aan op de printer.</li> </ol> <p>Als u nog steeds problemen hebt, probeert u een andere USB-kabel.</p> <p>OF</p> <ol style="list-style-type: none"> <li>1 Klik op <b>Start, Instellingen, Configuratiescherm.</b></li> <li>2 Dubbelklik op het pictogram <b>Systeem.</b></li> <li>3 Klik op het tabblad <b>Apparaatbeheer.</b></li> <li>4 Klik op het plusteken (+) naast de optie USB-controller. Als er een host-controller voor USB en een USB-hoofdhub worden weergegeven, is USB waarschijnlijk ingeschakeld. Als deze apparaten niet worden weergegeven, raadpleegt u de documentatie van de computer of neemt u contact op met de fabrikant van de computer voor meer informatie over het inschakelen en instellen van USB.</li> </ol>



# 3

## ondersteuning en specificaties

In dit hoofdstuk komen de volgende onderwerpen over de printer aan bod:

- **ondersteuning** op pagina 15
- **specificaties** op pagina 18
- **hardwareservices** op pagina 21
- **softwareservices** op pagina 22
- **hp verklaring van beperkte garantie** op pagina 22
- **veiligheidsinformatie** op pagina 24
- **milieu** op pagina 24
- **wettelijke voorschriften** op pagina 25
- **auteursrechten en handelsmerken** op pagina 26

### ondersteuning

In geval van problemen volgt u de onderstaande stappen:

- 1 Raadpleeg de Help bij de HP Photosmart-printer voor gedetailleerde informatie over het gebruik van de printer en het oplossen van problemen. Zie **de help bij de hp photosmart-printer weergeven** op pagina 1 voor informatie over het weergeven van Help bij de HP Photosmart-printer.
- 2 Als u het probleem niet kunt oplossen met de informatie in de Help van de HP Photosmart-printer, is ondersteuning via het web en via e-mail beschikbaar in de volgende talen: Duits, Engels, Frans, Italiaans, Nederlands, Portugees, Spaans en Zweeds.
  - Ga naar **www.hp.com/support** voor on line supportpagina's of stuur een e-mailbericht aan HP voor antwoorden op specifieke vragen.
  - Ga na of er software-updates beschikbaar zijn op **www.hp.com**.
- 3 Als u het probleem niet kunt oplossen met de Help van de HP Photosmart-printer of de websites van HP, belt u het nummer voor uw land of regio voor HP support. Zie de volgende pagina's voor een lijst met telefoonnummers per land en regio.

## telefonische ondersteuning van hp

Bij de aanschaf van de printer hebt u recht op een beperkte periode van gratis telefonische ondersteuning. Zie **ondersteuning** op pagina 15 voor meer informatie of ga naar **[www.hp.com/support](http://www.hp.com/support)** voor de duur van de gratis ondersteuning.

Na de periode van gratis telefonische ondersteuning kunt u tegen vergoeding hulp krijgen van HP. Neem contact op met uw HP-dealer of bel het telefoonnummer voor ondersteuning voor uw land of regio voor ondersteuningsopties.

Bel het telefoonnummer dat bij uw locatie hoort voor telefonische ondersteuning van HP. Hierop zijn de standaardtelefoonkosten van toepassing.

**Opmerking:** Klanten in West-Europa kunnen **[www.hp.com/support](http://www.hp.com/support)** raadplegen voor telefoonnummers voor ondersteuning in hun land of regio.

Land	Telefoonnummer
Algerije	(+212) 22404747
Bahrein	800 728
Egypte	02 532 5222
Griekenland	+ 30 1 60 73 603
Hongarije	+ 36 (0)1 382 1111
Israël	972 (0) 9 830 4848
Marokko	(+212) 22404747
Oekraïne	+ 7 (380-44) 490-3520
Polen	+ 48 22 865 98 00
Roemenië	01 315 44 42
Rusland, Moskou	7 095 923 50 01
Rusland, Sint-Petersburg	7 812 346 7997
Saudi-Arabië	800 897 14440
Slowakije	+ 421-2-68208080
Tsjechië, Republiek	42 (0)2 6130 7310
Tunesië	+ 216 1 891 222
Turkije	1 216 579 71 71
Verenigde Arabische Emiraten	971 4 883 8454
Zuid-Afrika	086 000 1030 binnen RZA + 27-11 258 9301 buiten RZA

**telefonisch contact opnemen**

Blijf bij de computer en printer wanneer u HP Support belt. Zorg ervoor dat u over de volgende gegevens beschikt:

- Modelnummer van de printer (dit nummer bevindt zich op de voorkant van de printer)
- Serienummer van de printer (dit nummer bevindt zich op de onderkant van de printer)
- Besturingssysteem van de computer
- Versie van het printerstuurprogramma:
  - **Windows-pc**: u ziet de versie van het printerstuurprogramma door met de rechtermuisknop te klikken op het pictogram voor de geheugenkaart op de taakbalk van Windows en **Info** te selecteren.
  - **Macintosh**: u ziet de versie van het printerstuurprogramma met het dialoogvenster Print.
- Meldingen die worden weergegeven op het LCD-scherm van de printer of op het beeldscherm van de computer
- Antwoorden op de volgende vragen:
  - Heeft het probleem waarover u belt zich eerder voorgedaan? Wat was de aanleiding voor het probleem?
  - Hebt u rond de tijd dat de situatie zich voordeed, nieuwe hardware of software op uw computer geïnstalleerd?

## specificaties

Dit gedeelte bevat de systeemvereisten voor het installeren van de HP Photosmart-printer op een computer, evenals geselecteerde printerspecificaties.

Zie de Help bij de HP Photosmart-printer voor een volledige lijst van printerspecificaties. Zie **de help bij de hp photosmart-printer weergeven** op pagina 1 voor informatie over het weergeven van Help bij de printer.

### systemeisen

Onderdeel	Minimum voor Windows	Minimum voor Macintosh
<b>Besturingssysteem</b>	Windows <sup>®</sup> 98, 2000 Professional, ME, XP Home en XP Professional	Mac <sup>®</sup> OS 9 v9.1 of later, OS X v10.1 tot en met 10.2
<b>Processor</b>	Pentium <sup>®</sup> II (of gelijkwaardig) of hoger	G3 of hoger
<b>RAM-geheugen</b>	64 MB (128 MB aanbevolen)	Mac OS 9.1 en OS 9.2: 64 MB (128 MB aanbevolen) Mac OS X v10.1 en OS X v10.2: 128 MB
<b>Vrije schijfruimte</b>	500 MB	500 MB
<b>Beeldscherm</b>	800 x 600, 16-bits of hoger	800 x 600, 16-bits of hoger
<b>Cd-rom-station</b>	4x	4x
<b>Verbindingen</b>	USB: poorten voor en achter (Windows 98, 2000 Professional, ME, XP Home en XP Professional)	USB 2.0 Full speed (Mac OS 9 v9.1 of later, OS X v10.1 t/m 10.2)
<b>Browser</b>	Microsoft <sup>®</sup> Internet Explorer 5.5 of hoger	Niet vereist voor installatie

## printerspecificaties

<b>Bestandsindelingen van afbeeldingen</b>	<p>JPEG Baseline                  TIFF 24-bits RGB niet-gecomprimeerd interleaved                  TIFF 24-bits YCbCr niet-gecomprimeerd interleaved                  TIFF 24-bits RGB-packbits interleaved                  TIFF 8-bits grijs niet-gecomprimeerd/packbits                  TIFF 8-bits palet kleur niet-gecomprimeerd/packbits                  TIFF 1-bits niet-gecomprimeerd/packbits/1D Huffman</p>
<b>Bestandsindelingen voor video</b>	<p>Bewegende JPEG AVI                  Bewegende JPEG Quicktime                  MPEG-1</p>
<b>Capaciteit fotolade</b>	<p>15 vellen fotopapier</p>
<b>Capaciteit invoerlade</b>	<p>25 vellen fotopapier                  100 vellen gewoon papier                  20–40 kaarten (afhankelijk van dikte)                  15 enveloppen                  20 vellen bannerpapier                  20 etiketvellen                  25 transparanten                  25 vellen t-shirt transfers</p>
<b>Capaciteit uitvoerlade</b>	<p>20 vellen fotopapier                  50 vellen gewoon papier                  10 kaarten                  10 enveloppen                  20 transparanten                  20 vellen bannerpapier                  25 etiketvellen                  25 vellen t-shirt transfers</p>
<b>Formaten van afdruk materiaal</b>	<p>Fotopapier (4 x 6 inch, 10 x 15 cm)                  Fotopapier met afscheurstrook (4 x 6 inch met strook van 0,5 inch, 10 x 15 cm met strook van 1,25 cm)                  Indexkaarten (4 x 6 inch, 10 x 15 cm)                  Hagaki-kaarten (3,94 x 5,83 inch, 100 x 148 mm)                  A6-kaarten (4,13 x 5,85 inch, 105 x 148,5 mm)                  Kaarten van L-formaat (3,5 x 5 inch, 90 x 127 mm)                  Kaarten van L-formaat met afscheurstrook (3,5 x 5 inch met strook van 0,5 inch, 90 x 127 mm met strook van 12,5 mm)                  Bannerpapier (8,5 x 234 inch, 216 x 5969 mm)</p>

<b>Formaten van afdruk materiaal, standaard</b>	<p><b>Fotopapier</b> 3 x 3 inch tot 8,5 x 14 inch (76 x 76 mm tot 216 x 356 mm)</p> <p><b>Gewoon papier</b> Letter, 8,5 x 11 inch (216 x 280 mm) Legal, 8,5 x 14 inch (216 x 356 mm) Executive, 7,5 x 10 inch (190 x 254 mm) A4, 8,27 x 11,7 inch (210 x 297 mm) A5, 5,8 x 8,3 inch (148 x 210 mm) B5, 6,9 x 9,8 inch (176 x 250 mm)</p> <p><b>Kaarten</b> Hagaki, 3,94 x 5,83 inch (100 x 148 mm) L-formaat, 3,5 x 5 inch (90 x 127 mm) L-formaat met afscheurstrook, 3,5 x 5 inch met strook van 0,5 inch (90 x 127 mm met strook van 12,5 mm) Index, 3 x 5 inch, 4 x 6 inch en 5 x 8 inch (76 x 127 mm, 10 x 15 cm en 127 x 203 mm) A6, 4,13 x 5,85 inch (105 x 148,5 mm)</p> <p><b>Enveloppen</b> No. 9, 3,875 x 8,875 inch (98,4 x 225,4 mm) No. 10, 4,125 x 9,5 inch (105 x 240 mm) A2 Invitation, 4,375 x 5,75 inch (110 x 146 mm) DL, 4,33 x 8,66 inch (110 x 220 mm) C6, 4,5 x 6,4 inch (114 x 162 mm)</p> <p><b>Aangepast</b> 3 x 5 inch tot 8,5 x 14 inch (76 x 127 mm tot 216 x 356 mm)</p> <p><b>Transparanten</b> Letter, 8,5 x 11 inch (216 x 280 mm) A4, 8,27 x 11,7 inch (210 x 297 mm) Etiketvellen Letter, 8,5 x 11 inch (216 x 280 mm) A4, 8,27 x 11,7 inch (210 x 297 mm)</p> <p><b>Bannerpapier</b> (8,5 x 234 inch, 216 x 5969 mm)</p>
<b>Geheugenkaarten</b>	<p>CompactFlash™ type I en II IBM® Microdrive MultiMediaCard™ Secure Digital™ SmartMedia™ Sony® Memory Sticks xD-Picture Card™</p>
<b>Inktpatronen</b>	<p>1 zwarte inktpatroon HP 56 (C6656A) 1 driekleurige inktpatroon HP 57 (C6657A) 1 kleurenfoto-inktpatroon HP 58 (C6658A) 1 grijze foto-inktpatroon HP 59 (C9359A)</p>
<b>Ondersteunde bestandsindelingen voor geheugenkaarten</b>	<p>Afdrukken: Ondersteunde indelingen van beeld- en videobestanden Opslaan: alle bestandsindelingen</p>
<b>Papierladen</b>	<p>Eén lade voor Letter-formaat Eén fotolade voor formaat 4 x 6 inch (10 x 15 cm)</p>

<b>Soorten afdruk materiaal</b>	Papier (gewoon papier, inkjetpapier, fotopapier en bannerpapier) Enveloppen Transparanten Etiketten Kaarten (index-, wens-, Hagaki-, A6-kaarten en kaarten van L-formaat) T-shirt transfers
<b>Specificaties van afdruk materiaal, maximaal</b>	Aanbevolen maximale lengte: 14 inch (356 mm) Aanbevolen maximale breedte: 8,5 inch (216 mm) Aanbevolen maximale dikte: 11,5 mil (292 µm) per vel
<b>USB-ondersteuning</b>	USB: poorten voor en achter Windows 98, 2000 Professional, ME, XP Home en XP Professional Mac OS 9 v9.1 of later, OS X v10.1 tot en met 10.2 HP raadt aan een USB-kabel te gebruiken die korter is dan 10 voet (3 meter).
<b>Verbindingen, maximaal</b>	HP JetDirect External Print Servers: 175x, 310x, 380x
<b>Verbindingen, standaard</b>	USB: poorten voor en achter Windows 98, 2000 Professional, ME, XP Home en XP Professional Mac OS 9 v9.1 of later, OS X v10.1 tot en met v10.2

## hardwareservices

Als u problemen ondervindt met de hardware van de printer, neemt u contact op met de winkel waar u de printer hebt gekocht. Of ga naar [www.hp.com/cpsosupport/guide/psd/repairhelp.html](http://www.hp.com/cpsosupport/guide/psd/repairhelp.html) voor het adres van het dichtstbijzijnde verkoop- en servicekantoor. Tijdens de periode van beperkte garantie kunt u aanspraak maken op gratis service. Wanneer de garantieperiode is afgelopen, worden servicekosten in rekening gebracht. Zie **hp verklaring van beperkte garantie** op pagina 22 voor meer informatie over de beperkte garantie van HP.

## softwareservices

HP stelt regelmatig updates op de printersoftware beschikbaar. U kunt deze updates downloaden via de website [www.hp.com/support](http://www.hp.com/support) of met de software bij de printer. Updates van de HP-software voor foto- en beeldbewerking zijn alleen beschikbaar op cd-rom.

Voer de volgende stappen uit als u updates op de printersoftware wilt ontvangen via de software bij uw printer:

- **Windows-pc** — Selecteer in het menu **Start** achtereenvolgens **Programma's** (in Windows XP selecteert u **Alle programma's**), **Hewlett-Packard**, **HP Software-update**.
- **Macintosh** — Selecteer **Ondersteuning** in het pop-upmenu van het HP Inkjet-hulpprogramma en klik op **Ondersteuning**.

## hp verklaring van beperkte garantie

<b>Land/regio</b>	Europa, Midden-Oosten, Afrika
<b>Softwaregarantie</b>	90 dagen
<b>Printergarantie</b>	1 jaar

### A. Duur van beperkte garantie

- 1 Hewlett-Packard (HP) garandeert de eindgebruiker dat de hierboven vermelde HP-producten vrij zijn van gebreken in materiaal en constructie gedurende de hierboven aangegeven periode, gerekend vanaf de aankoopdatum.
- 2 Voor softwareproducten geldt de beperkte garantie van HP alleen voor niet-uitvoering van programma-instructies door de software. HP garandeert niet dat welk product dan ook ononderbroken of zonder fouten zal functioneren.
- 3 De beperkte garantie van HP dekt uitsluitend defecten die zijn opgetreden ondanks een normaal gebruik van het product en strekt zich niet uit tot overige problemen, inclusief problemen die het gevolg zijn van:
  - Onjuist of onvoldoende onderhoud of wijzigingen
  - Het gebruik van software, media, onderdelen of toebehoren niet geleverd of ondersteund door HP, of
  - Gebruik in afwijking van de productspecificaties.
- 4 Voor HP-printerproducten geldt dat het gebruik van niet door HP geproduceerde inktpatronen of nagevulde inktpatronen geen aantasting oplevert van de garantie aan de klant, noch van enig HP-ondersteuningscontract met de klant. Als echter blijkt dat een printerstoring of -beschadiging het gevolg is van het gebruik van een niet door HP geproduceerde inktpatroon of een nagevulde inktpatroon, brengt HP de standaardkosten voor tijd en materiaal in rekening voor reparatie van de desbetreffende storing of beschadiging.
- 5 Als u HP binnen de gestelde garantietermijn op de hoogte stelt van een gebrek aan een product dat valt onder de garantie van HP, zal HP het niet naar behoren functionerende product naar eigen keuze repareren of vervangen.
- 6 Als HP niet in staat blijkt binnen een redelijke termijn een product te repareren of te vervangen zodat het functioneert zoals u volgens de garantie mag verwachten, hebt u recht op restitutie van de aankoopprijs.
- 7 HP is niet verplicht tot reparatie, vervanging of restitutie totdat de klant het niet naar behoren functionerende product heeft ingeleverd bij HP.
- 8 Vervangende producten zijn nieuw of functioneel gelijkwaardig aan nieuwe producten.
- 9 HP-producten kunnen gereviseerde onderdelen of materialen bevatten die functioneel gelijkwaardig zijn aan nieuwe onderdelen of materialen.
- 10 De beperkte garantie van HP is geldig in alle landen of regio's waar het HP-product dat onder de garantie valt, wordt gedistribueerd door HP. Contracten voor aanvullende garantieservices, zoals service op de werkplek, kunnen worden afgesloten bij elk geautoriseerd HP-servicepunt in de landen of regio's waar het product wordt gedistribueerd door HP of door een geautoriseerde importeur. Raadpleeg voor Europa voor details en voorwaarden met betrekking tot telefonische ondersteuning in uw land of regio de volgende website: [www.hp.com/support](http://www.hp.com/support). U kunt ook contact opnemen met uw dealer of bellen met HP op het telefoonnummer dat is aangegeven in dit boekje. Wij streven voortdurend naar verbetering van onze telefonische ondersteuningsservice. Wij raden u dan ook aan om regelmatig onze website te bezoeken zodat u op de hoogte blijft van de meest recente informatie op het gebied van service en levering.



B. Beperking van de garantie

DE GARANTIE DIE HIERBOVEN IS UITEENGEZET, IS EXCLUSIEF EN IN PLAATS VAN ALLE ANDERE, MONDELING OF SCHRIFTELIJK, UITDRUKKELIJK OF STILZWIJGENDE. HP WIJST/LEVERANCIERS VAN HP WIJZEN SPECIFIEK ENIGE EN ALLE STILZWIJGENDE GARANTIES AF, MET INBEGRIJ VAN, ZONDER BEPERKING, GARANTIES VAN VERKOOPBAARHEID EN GESCHIKTHEID VOOR EEN BEPAALD DOEL.

C. Beperking van de aansprakelijkheid

- 1 IN DE WETTELIJK TOEGESTANE MATE HEBT U ALLEEN DE MOGELIJKHEDEN TOT VERHAAL DIE WORDEN VERMELD IN DEZE GARANTIEVERKLARING.
- 2 MET UITZONDERING VAN HETGEEN HIERBOVEN WORDT VERMELD IS HP (OF ZIJN LEVERANCIERS VAN HP), IN GEEN GEVAL AANSPRAKELIJK VOOR HET VERLIES VAN GEGEVENS OF VOOR DIRECTE, SPECIALE, INCIDENTELE OF GEVOLGSCHADE (WAARONDER WINSTDERVING) OF ANDERE SCHADE; OF DEZE NU IS GEBASEERD OP CONTRACT, ONRECHTMATIGE DAAD OF ENIGE ANDERE JURIDISCHE THEORIE.

D. Lokale wetgeving

- 1 Deze garantie biedt de klant specifieke wettelijke rechten. Het is mogelijk dat u ook andere rechten hebt die per land of regio verschillen.
- 2 Als deze garantieverklaring in strijd is met de lokale wetgeving, geldt voor u dat deze garantieverklaring wordt geacht zodanig te zijn gewijzigd dat deze overeenkomt met de lokale wetgeving. Sommige landen staan geen uitsluitingen of beperkingen toe. Het kan dus zijn dat de bovengenoemde beperkingen of uitsluitingen op u niet van toepassing zijn. Voorbeeld: in sommige staten van de Verenigde Staten, en door sommige overheden buiten de Verenigde Staten (waaronder provincies in Canada):
  - is uitsluiting of beperking van wettelijk voorgeschreven rechten zoals geformuleerd in deze garantieverklaring, niet toegestaan (bijvoorbeeld in het Verenigd Koninkrijk)
  - kunnen de mogelijkheden van de fabrikant om dergelijke uitsluitingen en beperkingen af te dwingen op andere wijze worden beperkt, of
  - worden aan de klant aanvullende garantierechten verleend, geldt een impliciete-garantieperiode waarvoor de fabrikant geen uitsluiting kan afdwingen of wordt geen beperking toegestaan van de duur van de geïmpliceerde garantie.
- 3 VOOR TRANSACTIES IN AUSTRALIË EN NIEUW-ZEELAND VORMEN DE IN DEZE VERKLARING GESTELDE GARANTIEVOORWAARDEN, BEHALVE IN DE WETTELIJK TOEGESTANE MATE, GEEN UITSLUITING, BEPERKING OF WIJZIGING VAN, MAAR EEN AANVULLING OP DE VERPLICHTE EN WETTELIJK VOORGESCHREVEN RECHTEN DIE VAN TOEPASSING ZIJN OP DE VERKOOP VAN HP-PRODUCTEN.

Als bijlage ontvangt u hierbij een lijst met daarop de naam en het adres van de HP vestiging in uw land waar u terecht kunt voor de HP fabrieksgarantie.

**Deze HP fabrieksgarantie laat de wettelijke rechten onder de toepasselijke nationale wetgeving onverlet.**

Land/regio	Adres
Nederland	Hewlett-Packard Nederland BV Startbaan 16 1187 XR Amstelveen NL
Belgique/Luxembourg	Hewlett-Packard Belgium SA/NV Woluwedal 100 Boulevard de la Woluwe B-1200 Brussels

## veiligheidsinformatie

Neem altijd fundamentele voorzorg in acht wanneer u dit product gebruikt, om het risico van letsel door brand of elektrische schokken te voorkomen.

**Waarschuwing!** Voorkom brand of elektrische schokken: stel dit product niet bloot aan regen of enige andere vorm van vocht.

**Waarschuwing!** Risico van elektrische schokken.

- Lees alle instructies in de *HP Photosmart Installatiegids*.
- Sluit de eenheid alleen aan op een geaard stopcontact. Raadpleeg een gekwalificeerde elektricien als u niet weet of het stopcontact geaard is.
- Neem alle waarschuwingen en instructies in acht die op het product zijn aangegeven.
- Haal de stekker uit het stopcontact voordat u dit product schoonmaakt.
- Installeer of gebruik dit product niet in de buurt van water, of wanneer u nat bent.
- Plaats het product stevig op een stabiele ondergrond.
- Installeer het product op veilige locatie waar niemand op het netsnoer kan gaan staan of erover struikelen, en waar het netsnoer niet kan worden beschadigd.
- Raadpleeg de informatie over het oplossen van problemen in de Help bij de Photosmart-printer als het product niet naar behoren werkt.
- Het product bevat geen onderdelen die door de gebruiker moeten worden onderhouden. Laat onderhoud en reparatie over aan gekwalificeerd servicepersoneel.
- Gebruik het apparaat in een goed geventileerde ruimte.

## milieu

Hewlett-Packard Company hecht aan het leveren van kwaliteitsproducten op een ecologisch verantwoorde wijze.

### bescherming van het milieu

Deze printer is zo ontworpen dat de gevolgen voor het milieu tot een minimum beperkt blijven. Zie de website van HP over bescherming van het milieu op [www.hp.com/hpinfo/globalcitizenship/environment/index.html](http://www.hp.com/hpinfo/globalcitizenship/environment/index.html) voor meer informatie.

### ozonuitstoot

Dit product genereert geen waarneembare hoeveelheid ozongas (O<sub>3</sub>).

## energieverbruik

Het energieverbruik is aanzienlijk lager als het apparaat zich in de ENERGY STAR®-modus bevindt. U bespaart hiermee niet alleen stroom, maar ook geld zonder dat het gevolgen heeft voor de hoge prestaties van het product. Dit product voldoet aan de ENERGY STAR-normen, een programma op basis van vrijwilligheid ter bevordering van de ontwikkeling van energiebesparende producten voor zakelijk gebruik.



ENERGY STAR is een geregistreerd merk van de U.S. EPA. Als ENERGY STAR-partner heeft Hewlett-Packard Company bepaald dat dit product voldoet aan de richtlijnen van ENERGY STAR inzake efficiënt energiegebruik. Kijk op [www.energystar.gov](http://www.energystar.gov) voor meer informatie.

## papier

Dit product is geschikt voor het gebruik van gerecycled papier volgens DIN 19309.

## plastic

Plastic onderdelen die zwaarder zijn dan 0,88 ounce (24 gram) worden gemarkeerd volgens internationale normen die het eenvoudiger maken kunststoffen te scheiden voor recyclingdoeleinden aan het einde van de levensduur van de printer.

## veiligheidsinformatiebladen

Veiligheidsinformatiebladen (MSDS) zijn verkrijgbaar via de website van HP: [www.hp.com/go/msds](http://www.hp.com/go/msds). Klanten zonder toegang tot het Internet kunnen contact opnemen met HP-support.

## recyclingprogramma

HP biedt in veel landen een toenemend aantal productrecyclingprogramma's. Daarnaast werkt HP samen met een aantal van de grootste centra voor de recyclage van elektronische onderdelen ter wereld. HP bespaart op het verbruik van kostbare hulpbronnen door een aantal van zijn populairste producten opnieuw te verkopen.

Dit HP-product bevat lood in het soldeer, dat mogelijk niet als gewoon afval kan worden weggegooid.

## wettelijke voorschriften

For regulatory identification purposes, your product is assigned a Regulatory Model Number. The Regulatory Model Number for your product is SDGOA-0378. This regulatory number should not be confused with the marketing name (hp photosmart 7900 series printer) or product number (Q3020A).

Australia EMC statement



This equipment complies with Australian EMC requirements.

### Canada EMC statement

Le présent appareil numérique n'émet pas de bruit radioélectrique dépassant les limites applicables aux appareils numériques de la classe B prescrites dans le Règlement sur le brouillage radioélectrique édicté par le ministère des Communications du Canada.

This digital apparatus does not exceed the Class B limits for radio noise emissions from digital apparatus set out in the Radio Interface Regulations of the Canadian Department of Communications.

## auteursrechten en handelsmerken

© Copyright 2003 Hewlett-Packard Company

Alle rechten voorbehouden. Niets uit dit document mag worden gefotokopieerd, gereproduceerd of vertaald in een andere taal zonder voorafgaande schriftelijke toestemming van Hewlett-Packard Company.

De informatie in dit document kan zonder voorafgaande kennisgeving worden gewijzigd. Hewlett-Packard is niet aansprakelijk voor fouten in dit materiaal noch voor schade als gevolg van of in verband met de levering, het functioneren of het gebruik van dit materiaal.

HP, het HP-logo en Photosmart zijn eigendom van Hewlett-Packard Company.

IBM is een geregistreerd handelsmerk van International Business Machines Corporation.

Het Secure Digital-logo is een handelsmerk van SD Association.

Microsoft en Windows zijn geregistreerde handelsmerken van Microsoft Corporation.

CompactFlash, CF en het CF-logo zijn handelsmerken van de CompactFlash Association (CFA).

Sony Memory Stick is een geregistreerd handelsmerk van Sony Corporation.

MultiMediaCard is een handelsmerk van Infineon Technologies AG Duitsland en is in licentie gegeven aan de MMCA (MultiMediaCard Association).

SmartMedia is een handelsmerk van Toshiba Corporation.

xD-Picture Card is een handelsmerk van Fuji Photo Film Co., Ltd., Toshiba Corporation en Olympus Optical Co., Ltd.

Mac, het Mac-logo en Macintosh zijn geregistreerde handelsmerken van Apple Computer, Inc.

Pentium is een geregistreerd handelsmerk van Intel Corporation.

Andere merken en hun producten zijn handelsmerken of geregistreerde handelsmerken van hun respectieve eigenaren.

De software die deel uitmaakt van de printer is deels gebaseerd op het werk van de Independent JPEG Group.

De auteursrechten van bepaalde foto's in dit document zijn behouden aan de oorspronkelijke eigenaren.



Gedrukt op gerecycled papier  
Gedrukt in Duitsland, 5-03



ENERGY STAR® is een in de V.S. geregistreerd merk.  
Als ENERGY STAR®-partner heeft  
Hewlett-Packard Company vastgesteld dat dit product  
voldoet aan de ENERGY STAR®-richtlijnen voor  
energiebesparing.



i n v e n t

[www.hp.com](http://www.hp.com)

© 2003 Hewlett-Packard Company

v1.0.2