

**HP LaserJet
1160, 1320, 1320n,
1320tn, 1320nw**



Utilización

Impresora HP LaserJet 1160 y HP LaserJet 1320 series

Guía del usuario _____

Información sobre copyright

© 2004 Copyright Hewlett-Packard Development Company, L.P.

Queda prohibida la reproducción, adaptación o traducción sin previa autorización por escrito, excepto en aquellos casos en que lo permitan las leyes de copyright.

Referencia: Q5927-90917

Edition 1, 09/2004

La información contenida en este documento está sujeta a cambios sin previo aviso.

Las únicas garantías para los productos y servicios de HP se establecen en la declaración de garantía expresa que acompaña tales productos y servicios. Ninguna parte de este documento debe interpretarse como una garantía adicional. HP no se hace responsable de los errores técnicos o editoriales que haya en este documento.

Avisos de marcas comerciales

Microsoft®, Windows® y Windows NT® son marcas comerciales registradas de Microsoft Corporation en EE.UU.

Energy Star® y el logotipo de Energy Star® son marcas registradas en la U.S. Environmental Protection Agency (Agencia para la protección medioambiental de EE.UU.).

PostScript® es una marca comercial registrada de Adobe Systems Incorporated.

Bluetooth® es una marca comercial registrada que pertenece a su propietario y que Hewlett-Packard Company utiliza con licencia.

Java™ es una marca comercial en EE.UU. de Sun Microsystems Inc.

UNIX® es una marca comercial registrada de The Open Group.

Linux® es una marca comercial registrada en EE.UU. de Linus Torvalds.

Tabla de contenido

1 Conceptos básicos sobre la impresora

Rápido acceso a más información	2
Enlaces WWW para controladores, software y asistencia	2
Enlaces de la guía del usuario	2
Dónde buscar más información	2
Configuraciones de la impresora	3
Impresora HP LaserJet 1160	3
Impresora HP LaserJet 1320	3
Impresora HP LaserJet 1320n	4
Impresora HP LaserJet 1320tn	4
Impresora HP LaserJet 1320nw	4
Solución	5
Panel de control de la impresora	6
Rutas de soportes	7
Ranura de entrada de prioridad de una sola hoja (bandeja 1)	7
Bandeja de entrada principal (bandeja 2)	7
Ruta de salida directa	8
Bandeja de salida	9
Acceso al cartucho de impresión	10
Software de la impresora	11
Sistemas operativos compatibles	11
Instalación del software de la impresora	11
Propiedades de la impresora (controlador)	12
Imprimir propiedades de configuración	13
Ayuda en línea de propiedades de la impresora	14
Software para Windows	15
Controladores de impresora	15
Controladores de impresora disponibles	15
Caja de herramientas de HP	15
Servidor web incorporado	16
Software para equipos Macintosh	17
Impresora HP LaserJet 1160	17
Impresora HP LaserJet 1320	18
Archivos PPD (PostScript Printer Description)	18
Especificaciones de soportes de impresión para la impresora	19
Tamaños de soportes admitidos	19

2 Conexiones de la impresora

Conexiones USB	22
Conexión del cable USB	22
Conexiones en paralelo	23
Conexión del cable paralelo	23
Conexiones de red	24
Conexión a la red	25
Conexiones inalámbricas	27

3 Gestión de la impresora

Páginas de información de la impresora	30
Página de prueba	30
Página de configuración	30
Página de estado de los consumibles	30
Página de configuración de red	30
Uso de la Caja de herramientas de HP	31
Sistemas operativos compatibles	31
Examinadores compatibles	31
Para ver la Caja de herramientas de HP en Windows	31
Para ver la Caja de herramientas de HP en Mac	32
Secciones de la Caja de herramientas de HP	32
Otros enlaces	32
Tab Estado	32
Tab Solución de problemas	32
Tab Alertas	33
Tab Documentación	33
Ventana Configuración avanzada de la impresora	34
Ventana Red	34
Mediante el servidor web incorporado	36
Para abrir al servidor web incorporado	36
Tab Información	37
Tab Configuración	37
Tab Trabajo en red	37
Otros enlaces	38
Impresión inalámbrica	39
Estándar IEEE 802.11b/g	39
Bluetooth	39

4 Tareas de impresión

Alimentación manual	42
Cancelación de un trabajo de impresión	43
Configuración de la calidad de impresión	44
Uso de EconoMode (ahorro de tóner)	45
Optimización de la calidad de impresión para los tipos de soportes	46
Instrucciones sobre el uso de soportes	47
Papel	47
Etiquetas	48
Transparencias	48
Sobres	48
Cartulinas y soportes de impresión pesados	50
Membretes o formularios preimpresos	50
Elección del papel y de otros soportes de impresión	52
Soportes HP	52
Soportes a evitar	52
Soportes que pueden dañar la impresora	53
Carga del soporte en las bandejas de entrada	54
Ranura de entrada de prioridad de una sola hoja (bandeja 1)	54
Bandeja de entrada de 250 hojas (bandeja 2 o bandeja 3 opcional)	54
Impresión de un sobre	55
Impresión de transparencias o etiquetas	57
Impresión en formularios con membrete y preimpresos	58
Impresión en soportes de tamaño personalizado y en cartulina	59
Sistema de impresión automática a doble cara (dúplex)	61
Windows	61

Mac OS 9	61
Mac OS X	62
Impresión en ambas caras del papel (impresión manual a doble cara)	63
Impresión manual a doble cara mediante la bandeja de salida superior	63
Impresión manual a doble cara mediante la puerta de salida rectilínea	66
Impresión de varias páginas en una misma hoja de papel (impresión n en 1)	69
Impresión de folletos	70
Impresión de filigranas	71

5 Mantenimiento

Limpeza de la impresora	74
Limpeza del área del cartucho de impresión	74
Limpeza de la ruta de soportes en la impresora	76
Cambio del rodillo de recogida	77
Limpeza del rodillo de recogida	83
Cambio del panel de separación de la impresora	84

6 Solución de problemas

Búsqueda de la solución	88
Paso 1: ¿Está la impresora configurada correctamente?	88
Paso 2: ¿Está la luz Preparada encendida?	88
Paso 3: ¿Puede imprimir una página de prueba?	89
Paso 4: ¿Es la calidad de impresión aceptable?	89
Paso 5: ¿Se comunica la impresora con el equipo?	89
Paso 6: ¿Se ha impreso la página con el aspecto que esperaba?	90
Póngase en contacto con el servicio técnico de HP	90
Configuración de las luces de estado	91
Problemas frecuentes de Macintosh	97
Resolución de problemas de PostScript (PS)	101
Problemas de manipulación del papel	102
Atasco de papel	102
La impresión está inclinada (torcida)	102
Entra más de una hoja de soporte de impresión a la vez en la impresora	102
La impresora no toma el soporte de impresión de la bandeja de entrada	103
La impresora ha curvado el soporte de impresión	103
El soporte impreso no sale por la ruta correcta	103
La impresión es demasiado lenta	103
La página impresa es diferente de la que aparecía en la pantalla	104
Texto distorsionado, incorrecto o incompleto	104
Faltan gráficos o texto, o hay páginas en blanco	104
El formato de página es diferente que el de otra impresora	105
Calidad de los gráficos	105
Problemas del software de la impresora	106
Mejora de la calidad de impresión	108
Impresión clara o debilitada	108
Puntos de tóner	108
Omisiones	109
Líneas verticales	109
Fondo gris	110
Manchas de tóner	110
Desprendimiento de tóner	111
Defectos verticales repetidos	111
Caracteres incorrectos	112
Página inclinada	112
Curvaturas u ondulaciones	113

Arrugas o pliegues	113
Contorno de dispersión del tóner	114
Solución de atascos	115
Área del cartucho de impresión	115
Bandejas de entrada	117
Bandeja de salida	121
Ruta de salida directa	121
Ruta del sistema de impresión automática a doble cara (dúplex)	123
Solución de problemas de configuración de redes por cable	128

Apéndice A Especificaciones de la impresora

Especificaciones ambientales	132
Emisiones acústicas	133
Especificaciones eléctricas	134
Especificaciones físicas	136
Capacidades y valores nominales de la impresora	137
Especificaciones de memoria	139
Disponibilidad de puertos	140

Apéndice B Información sobre normativas

Cumplimiento de las normas de la FCC	141
Declaraciones de conformidad	142
Declaraciones reglamentarias	144
Declaración de seguridad sobre el láser	144
Normativa DOC de Canadá	144
Declaración EMI de Corea	144
Declaración sobre el láser para Finlandia	145
Programa de apoyo a productos que respetan el medio ambiente	146
Protección del medio ambiente	146
La emisión de ozono	146
Consumo de energía	146
Consumo de tóner	146
Consumo de papel	146
Plásticos	147
consumibles de impresión HP LaserJet	147
Información sobre el programa de devolución y reciclaje de suministros de impresión de HP	147
Papel	147
Restricciones de material	147
Si desea obtener más información	148
Hojas de datos sobre seguridad de materiales	149

Apéndice C Garantía y licencias

Declaración de garantía limitada de Hewlett-Packard	151
Acuerdo de licencia para el uso del software de Hewlett-Packard	153
Garantía limitada durante la vida útil de los cartuchos de impresión	155

Apéndice D Piezas y accesorios de HP

Solicitar consumibles y accesorios	158
Servidores de impresión inalámbricos y de redes 10/100	160
Uso de cartuchos de impresión HP	161
Política de HP sobre cartuchos de impresión que no son de HP	161
Almacenamiento de los cartuchos de impresión	161

Duración esperada del cartucho de tóner	161
Ahorro de tóner	161
Redistribución del tóner	162
Cambio del cartucho de impresión	163
DIMM (memoria o fuente)	165
Sólo para la instalación de un DIMM de memoria (impresora HP LaserJet 1320)	165
Comprobación de la instalación del módulo DIMM	168
Extracción de un módulo DIMM	168

Apéndice E Servicio de atención al cliente y asistencia técnica

Servicio técnico de hardware	172
Garantía ampliada	173
Instrucciones para volver a empaquetar la impresora	174
Cómo ponerse en contacto con HP	175

Índice

1

Conceptos básicos sobre la impresora

En este capítulo se proporciona información acerca de los temas siguientes:

- [Rápido acceso a más información](#)
- [Configuraciones de la impresora](#)
- [Solución](#)
- [Panel de control de la impresora](#)
- [Rutas de soportes](#)
- [Acceso al cartucho de impresión](#)
- [Software de la impresora](#)
- [Software para Windows](#)
- [Software para equipos Macintosh](#)
- [Especificaciones de soportes de impresión para la impresora](#)

Rápido acceso a más información

Las secciones siguientes proporcionan recursos para obtener información adicional sobre las impresoras HP LaserJet 1160 y HP LaserJet 1320.

Enlaces WWW para controladores, software y asistencia

Si necesita ponerse en contacto con HP para obtener ayuda o realizar reparaciones, utilice uno de los siguientes enlaces.

Impresora HP LaserJet 1160

- En EE.UU., consulte <http://www.hp.com/support/lj1160/>
- En los demás países/regiones, consulte <http://www.hp.com/>

Impresora HP LaserJet 1320

- En EE.UU., consulte <http://www.hp.com/support/lj1320/>
- En los demás países/regiones, consulte <http://www.hp.com/>

Enlaces de la guía del usuario

- [Solución](#) (ubicación de los componentes de la impresora)
- [Cambio del cartucho de impresión](#)
- [Solución de problemas](#)
- [Solicitar consumibles y accesorios](#)

Dónde buscar más información

- **Guía del usuario en CD:** información detallada sobre cómo utilizar y solucionar problemas con la impresora. Se incluye en el CD-ROM que se suministró con la impresora.
- **Ayuda en línea:** contiene información sobre las opciones de la impresora que están disponibles en los controladores de impresora. Para ver un archivo de la Ayuda en línea, acceda a ésta mediante el controlador de la impresora.
- **Guía del usuario (en línea) HTML:** información detallada sobre cómo utilizar y solucionar problemas con la impresora. Disponible en <http://www.hp.com/support/lj1160/> o en <http://www.hp.com/support/lj1320/>. Cuando se conecte, seleccione **Manuals** (Manuales).

Configuraciones de la impresora

A continuación encontrará las configuraciones estándar para las impresoras HP LaserJet 1160 y HP LaserJet 1320.

Impresora HP LaserJet 1160

- 20 ppm (Carta), 19 ppm (A4)
- Primera página lista en sólo 8,5 segundos
- Calidad de impresión efectiva de 1200 ppp (600 x 600 ppp con tecnología de Resolución Mejorada FastRes 1200)
- Bandeja de entrada adjunta de 250 hojas (bandeja 2)
- Ranura de entrada de prioridad de una sola hoja (bandeja 1)
- EconoMode (ahorro de tóner)
- Impresión de filigranas, folletos, varias páginas por hoja (n en 1) y de la primera página en un soporte diferente al del resto del documento.
- 16 MB de RAM
- Cartucho de impresión para 2.500 páginas
- Sistema PCL 5e y basado en anfitrión (la impresora detecta y utiliza automáticamente el lenguaje adecuado)
- Compatible con las especificaciones USB 2.0
- Puerto paralelo IEEE-1284B
- Windows® 98, Me, NT® (sólo controlador de impresora), 2000, Server 2003 (sólo controlador de impresora), XP (32 bits), XP (64 bits) (sólo controlador de impresora)
- Mac OS 9.1 o superior (sólo controlador de impresora)
- Interruptor de encendido
- Caja de herramientas de HP (proporciona información de estado de la impresora, de solución de problemas y de configuración de la impresora)
- 26 fuentes PCL

Impresora HP LaserJet 1320

- 22 ppm (Carta), 21 ppm (A4)
- Primera página lista en sólo 8,5 segundos
- ProRes 1200 (proporciona detalle de línea fina a 1200 x 1200 ppp)
- 600 ppp (ofrece impresión a 600 x 600 ppp con tecnología de Resolución Mejorada (REt) para texto mejorado)
- Bandeja de entrada adjunta de 250 hojas (bandeja 2)
- Ranura de entrada de prioridad de una sola hoja (bandeja 1)
- Bandeja opcional de entrada para 250 hojas de papel adicional (bandeja 3)
- Sistema de impresión automática a doble cara (dúplex)

- EconoMode (ahorro de tóner)
- Impresión de filigranas, folletos, varias páginas por hoja (n en 1) y de la primera página en un soporte diferente al del resto del documento.
- 16 MB de RAM
- La memoria es actualizable a 144 Mb
- Cartucho de impresión para 2.500 ó 6.000 páginas
- Sistema PCL 6, PCL 5e y emulación PostScript® de nivel 2 (la impresora detecta y utiliza automáticamente el lenguaje adecuado)
- Compatible con las especificaciones USB 2.0
- Puerto paralelo IEEE-1284B
- Windows 98, Me, NT (sólo controlador de impresora), 2000, Server 2003 (sólo controlador de impresora), XP (32 bits), XP (64 bits) (sólo controlador de impresora)
- Mac OS 9.1 o superior (sólo controlador de impresora)
- Mac OS X v10.1 (sólo controlador de impresora), v10.2 o superior
- Interruptor de encendido
- Caja de herramientas de HP (proporciona información de estado de la impresora, de solución de problemas y de configuración de la impresora)
- 46 fuentes HP
- 35 fuentes PS

Impresora HP LaserJet 1320n

La impresora HP LaserJet 1320n incluye un puerto de red interno HP Jetdirect en lugar del puerto paralelo IEEE-1284B.

Impresora HP LaserJet 1320tn

La impresora HP LaserJet 1320tn incluye todas las funciones de la impresora HP LaserJet 1320n, más una segunda bandeja de entrada de 250 hojas (bandeja 3).

Impresora HP LaserJet 1320nw

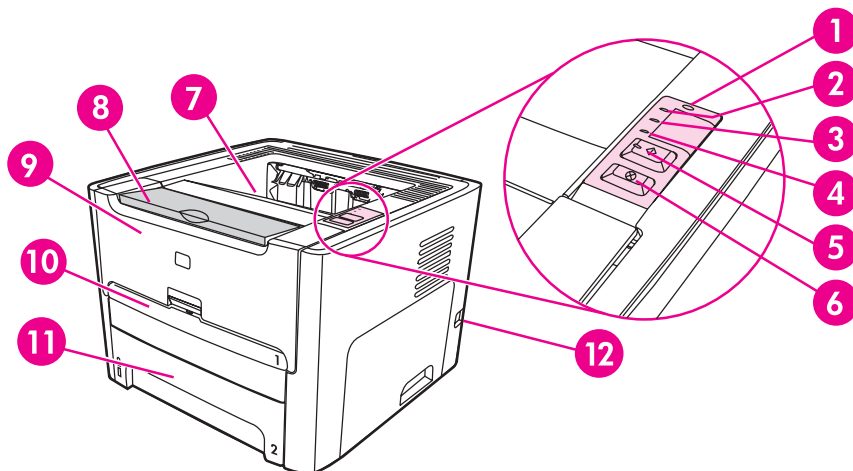
La impresora HP LaserJet 1320nw incluye todas las funciones de la impresora HP LaserJet 1320n, más conectividad sin cables integrada 802.11b/g.

Nota

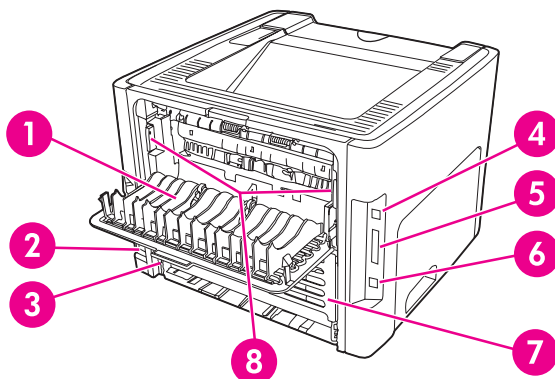
Para obtener más información sobre este producto, consulte la guía del usuario de la impresora HP LaserJet 1320nw sin cables.

Solución

En las siguientes ilustraciones se identifican los componentes de las impresoras HP LaserJet 1160 y HP LaserJet 1320.



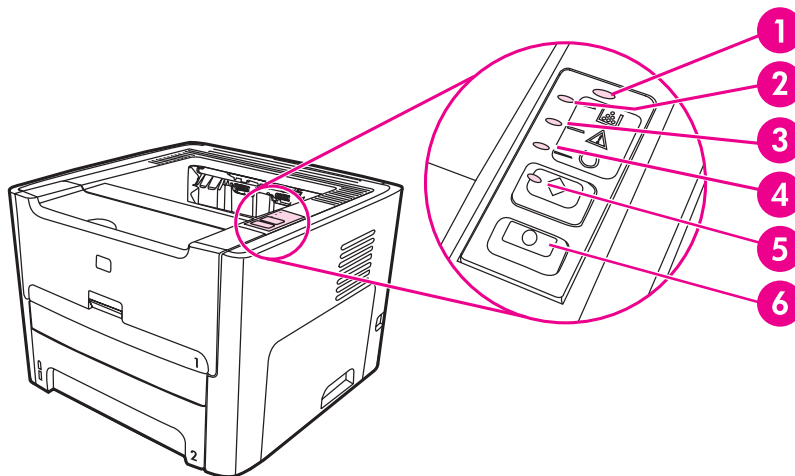
- 1 Luz sin cables (sólo impresora HP LaserJet 1320nw)
- 2 Luz Cartucho de impresión
- 3 Luz Atención
- 4 luz Preparada
- 5 Botón y luz CONTINUAR
- 6 Botón CANCELAR
- 7 Bandeja de salida
- 8 Soporte para papel
- 9 Puerta del cartucho de impresión
- 10 Ranura de entrada de prioridad de una sola hoja (bandeja 1)
- 11 Bandeja de entrada principal (bandeja 2)
- 12 Interruptor de encendido y apagado



- 1 Puerta de salida directa
- 2 Receptáculo de alimentación
- 3 Selector de tamaño de soporte del sistema de impresión automática a doble cara
- 4 puerto USB
- 5 Puerto paralelo (impresoras HP LaserJet 1160 y HP LaserJet 1320)
- 6 Puerto de red interno HP Jetdirect (sólo impresoras HP LaserJet 1320n, HP LaserJet 1320tn y HP LaserJet 1320nw)
- 7 Puerta trasera de acceso a la ruta del sistema de impresión automática a doble cara
- 8 Palancas de solución de atascos

Panel de control de la impresora

El panel de control de la impresora se compone de cuatro luces y dos botones. La impresora HP LaserJet 1320nw cuenta con una luz adicional en la parte superior del panel de control. Estas luces generan patrones que identifican el estado de la impresora.



- 1 **Luz sin cables:** (sólo impresora HP LaserJet 1320nw) cuando la luz sin cables está encendida y no parpadea, indica que se ha establecido una conexión sin cables. Cuando esta luz se apaga, se desactiva el funcionamiento sin cables. Cuando parpadea, la impresora intenta establecer una conexión sin cables.
- 2 **Luz Cartucho de impresión:** la luz Cartucho de impresión se enciende y no parpadea para indicar que el nivel de tóner es bajo. Cuando parpadea, indica que el cartucho de impresión no está insertado en la impresora.
- 3 **Luz Atención:** indica que la bandeja de entrada del soporte de impresión está vacía, la puerta del cartucho de impresión está abierta, falta el cartucho de impresión u otros errores. Consulte [Páginas de información de la impresora](#) para obtener más información.
- 4 **Luz Preparada:** indica que la impresora está preparada para imprimir.
- 5 **Botón y luz CONTINUAR:** para imprimir una página de prueba o continuar imprimiendo en modo de alimentación manual, pulse y suelte el botón CONTINUAR. Para imprimir una página de configuración, mantenga pulsado el botón CONTINUAR durante 5 segundos.
- 6 **Botón CANCELAR:** pulse el botón CANCELAR para cancelar el trabajo en impresión.

Nota

Consulte la sección [Configuración de las luces de estado](#) para obtener una descripción de los patrones de luces.

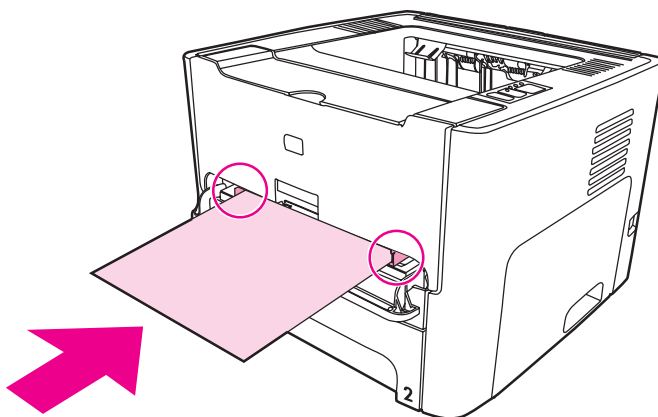
Rutas de soportes

Las secciones siguientes describen las bandejas de entrada, de salida y las rutas de soportes.

Ranura de entrada de prioridad de una sola hoja (bandeja 1)

Utilice la ranura de entrada de prioridad de una sola hoja cuando introduzca tan sólo una hoja de papel, un sobre, una tarjeta postal, una etiqueta o una transparencia. También puede utilizar esta ranura para imprimir la primera página sobre un soporte diferente al del resto del documento.

Las guías para el soporte de impresión permiten que éste se introduzca correctamente en la impresora y que la impresión no quede inclinada (desviada con respecto al soporte de impresión). Al cargar el soporte, ajuste las guías de soportes de impresión de modo que correspondan con el ancho del soporte que va a utilizar.



Nota

La impresora imprime automáticamente desde la ranura de entrada de prioridad de una sola hoja antes de imprimir desde la bandeja de entrada principal.

Si desea más información acerca de los tipos de soportes, consulte el capítulo [Elección del papel y de otros soportes de impresión](#).

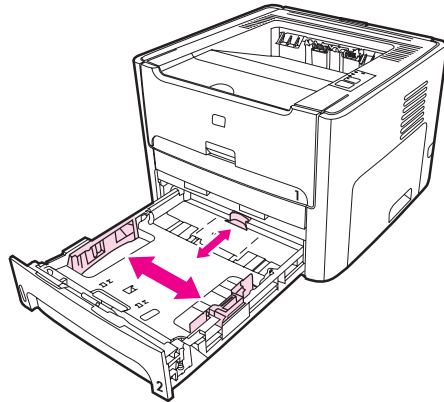
Bandeja de entrada principal (bandeja 2)

La bandeja de entrada principal que se adjunta, situada en la parte delantera de la impresora, puede contener hasta un máximo de 250 hojas de papel de 75 g/m² u otros soportes de impresión.

La bandeja de entrada principal también admite el papel con las siguientes especificaciones:

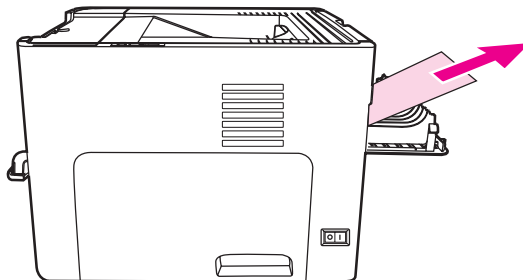
- **Peso:** desde 60 hasta 105 g/m².
- **Tamaño:** desde 147 x 211 mm hasta 216 x 356 mm.

Las guías para el soporte de impresión permiten que éste se introduzca correctamente en la impresora y que la impresión no quede inclinada (desviada con respecto al soporte de impresión). La bandeja de entrada principal dispone de guías de soportes de impresión laterales y posteriores. Al cargar el soporte, ajuste las guías de modo que correspondan con el ancho y largo del soporte de impresión que va a utilizar.



Ruta de salida directa

La ruta de salida directa es útil cuando se imprimen sobres, transparencias, soportes de impresión gruesos o cualquier otro soporte que tienda a curvarse al imprimirse. El soporte impreso sale en orden inverso cuando la puerta de salida directa está abierta.

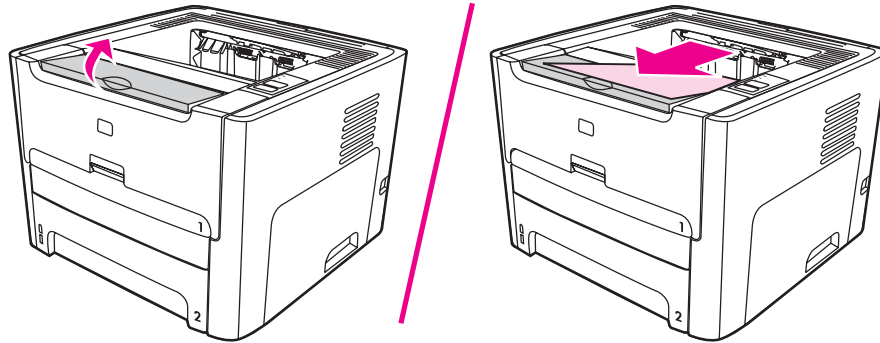


Nota

El soporte impreso no se apila cuando se utiliza la ruta de salida directa. El soporte cae en la superficie situada debajo, a menos que retire cada hoja en el momento en que sale de la impresora.

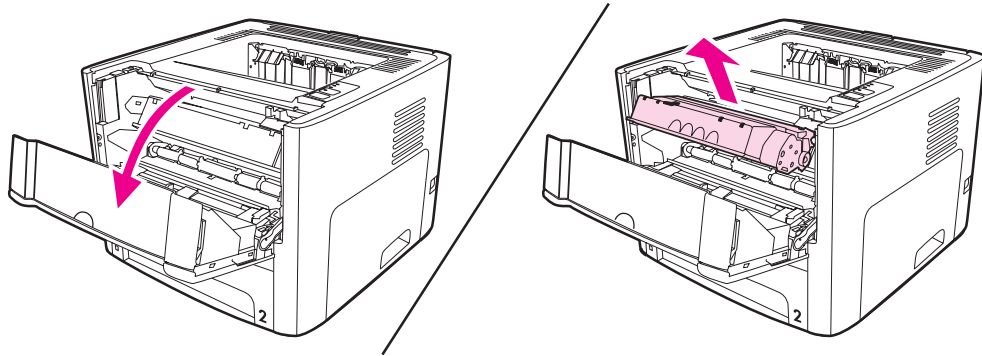
Bandeja de salida

La bandeja de salida está situada en la parte superior de la impresora. En ella se recoge el soporte impreso en la secuencia correcta cuando la puerta de salida directa está cerrada. El soporte para papel ofrece un apilamiento mejorado para los trabajos de impresión de gran tamaño. Utilice la bandeja de salida cuando imprima documentos intercalados de tamaño normal y grande.



Acceso al cartucho de impresión

La puerta del cartucho de impresión está situada en la parte frontal de la impresora. Para acceder al cartucho de impresión, solucionar atascos y limpiar la impresora, debe abrir la puerta del cartucho. Para ello, sujete la impresora por su parte central y tire de la puerta del cartucho de impresión hacia usted.



Software de la impresora

Las secciones siguientes describen el software de las impresoras HP LaserJet 1160 y HP LaserJet 1320.

Sistemas operativos compatibles

Para facilitar la configuración de la impresora y el acceso a todas las funciones de ésta, HP recomienda instalar el software que se adjunta. No todo el software se encuentra disponible en todos los idiomas. Instale el software antes de configurar la impresora. Consulte el archivo Léame para obtener la última información sobre el software.

Podrá obtener de Internet y de otras fuentes los controladores más recientes, los controladores adicionales y otro software.

La impresora incluye software para los siguientes sistemas operativos:

- Windows 98
- Windows Me
- Windows NT (sólo controlador de impresora)
- Windows 2000
- Windows Server 2003 (sólo controlador de impresora)

Para obtener más información sobre la actualización desde Windows 2000 Server a Windows Server 2003, vaya a <http://www.microsoft.com/>.

Para obtener más información sobre la característica para seleccionar e imprimir en Windows Server 2003, vaya a <http://www.microsoft.com/>.

Para obtener más información sobre la impresión y los servicios de Terminal Server de Windows Server 2003, vaya a <http://www.microsoft.com/>.

- Windows XP (32 bits)
- Windows XP (64 bits) (sólo controlador de impresora)
- Mac OS 9.x (sólo controlador de impresora)
- Mac OS X v10.1 (sólo controlador de impresora), v10.2 o superior

Nota

Apple recomienda a los usuarios de OS X v10.0 actualizar a v10.1 o superior.

Instalación del software de la impresora

Las secciones siguientes ofrecen instrucciones para instalar el software de la impresora en distintos sistemas operativos.

Para instalar un controlador de impresora para Windows NT 4.0

Para instalar el software de la impresora con Windows NT 4.0, debe utilizar el Asistente para agregar impresoras.

1. Haga clic en **Inicio** y señale **Configuración**.
2. Haga clic en **Impresoras**.
3. Haga doble clic en **Agregar impresora**.

4. Seleccione el puerto al que esté conectada la impresora y haga clic en **Siguiente**.
5. Haga clic en **Utilizar disco**. Haga clic en **Examinar**.
6. En el CD-ROM, vaya a la unidad en la que desea realizar la instalación de la siguiente forma:
 - a. Seleccione el idioma de la lista de directorios y haga doble clic en él.
 - b. Seleccione **controladores** de la lista de directorios y haga doble clic.
 - c. Seleccione el sistema operativo de la lista de directorios y haga doble clic en él.
 - d. Seleccione el controlador de la lista de directorios y haga doble clic en él.
 - e. Haga clic en **Aceptar** para seleccionar el archivo INF.
 - f. Haga clic en la impresora **HP LaserJet 1160** o **HP LaserJet 1320** y en **Aceptar** para iniciar la instalación.
7. Siga las instrucciones de la pantalla para finalizar la instalación del software.

Para instalar el software de la impresora para Windows XP (64 bits) y Windows Server 2003

Consulte la documentación del sistema operativo para obtener instrucciones sobre la instalación de controladores de impresora.

Para instalar software de impresora para otros sistemas operativos

Inserte el CD del software que se suministra con la impresora en la unidad de CD-ROM del equipo. **Siga las instrucciones de instalación de la pantalla.**

Nota

Si la pantalla de bienvenida no se abre, seleccione **Inicio** en la barra de tareas de Windows, seleccione **Ejecutar**, escriba `Z:\setup` (donde Z es la letra de la unidad de CD-ROM) y haga clic en **Aceptar**.

Propiedades de la impresora (controlador)

Las propiedades de la impresora sirven para controlar la impresora. Puede modificar los valores predeterminados, como el tamaño y el tipo de soporte de impresión, la impresión de varias páginas en una sola hoja de soporte (impresión n en 1), la resolución y las filigranas. Puede acceder a las propiedades de la impresora de las siguientes formas:

- Mediante la aplicación de software que utiliza para imprimir. Así sólo se modifican los valores de la aplicación de software actual.
- Mediante el sistema operativo Windows. Así se modifican los valores predeterminados para todos los trabajos de impresión futuros.

Nota

Como muchas aplicaciones de software no utilizan métodos distintos para acceder a las propiedades de la impresora, en la siguiente sección se describen los métodos que más se utilizan en Windows 98, 2000, Me y Windows XP.

Para modificar sólo los valores de la aplicación de software actual

Nota

Aunque los pasos reales pueden variar según la aplicación de software, este es el método más común.

1. En el menú **Archivo** de la aplicación de software haga clic en **Imprimir**.
2. En el cuadro de diálogo **Imprimir** haga clic en **Propiedades**.
3. Modifique la configuración y haga clic en **Aceptar**.

Para modificar los valores predeterminados de todos los trabajos de impresión futuros en Windows 98, 2000 y Me

1. En la barra de tareas de Windows, haga clic en **Inicio**, seleccione **Configuración** y haga clic en **Impresoras**.
2. Haga clic con el botón derecho del ratón en el icono de la impresora **HP LaserJet 1160** o **HP LaserJet 1320**.
3. Haga clic en **Propiedades** (en Windows 2000, también puede hacer clic en **Preferencias de impresión**).
4. Modifique la configuración y haga clic en **Aceptar**.

Nota

En Windows 2000, muchas de estas funciones están disponibles en el menú **Preferencias de impresión**.

Para modificar los valores predeterminados para todos los futuros trabajos de impresión en Windows XP

1. En la barra de tareas de Windows, haga clic en **Inicio** y en **Impresoras y faxes**.
2. Haga clic con el botón derecho del ratón en el icono de la impresora **HP LaserJet 1160** o **HP LaserJet 1320**.
3. Haga clic en **Propiedades** o en **Preferencias de impresión**.
4. Modifique la configuración y haga clic en **Aceptar**.

Imprimir propiedades de configuración

Existen tres formas de cambiar la configuración de impresión para esta impresora: en la aplicación de software, en el controlador de impresora y en la Caja de herramientas de HP. Para la impresora HP LaserJet 1320, también puede cambiar la configuración de impresión mediante el servidor web incorporado. Los cambios realizados en la configuración de impresión obtienen prioridad dependiendo del sitio en el que se realizaron, por ejemplo:

- Los cambios realizados en la aplicación de software cancelan los valores cambiados en otro sitio. Dentro de la aplicación de software, los cambios realizados en el cuadro de diálogo **Configurar página** prevalecen sobre los cambios realizados en el cuadro de diálogo **Imprimir**.
- Los cambios realizados en el controlador de impresora (cuadro de diálogo **Propiedades de la impresora**) prevalecen sobre los valores de la Caja de herramientas de HP. Los cambios realizados en el controlador de impresora no prevalecen sobre los cambios realizados en la aplicación de software.
- Los cambios realizados en la Caja de herramientas de HP y en el servidor web incorporado tienen la menor prioridad.

Si un determinado valor de impresión se puede cambiar de más de una forma, utilice el método que tenga mayor prioridad.

Ayuda en línea de propiedades de la impresora

La ayuda en línea de propiedades de la impresora (controlador) incluye información específica sobre las funciones de las propiedades de impresora. Esta ayuda en línea le orienta en el proceso de modificación de los valores predeterminados de la impresora. En algunos controladores, la Ayuda en línea proporciona instrucciones sobre cómo utilizar la Ayuda contextual. La Ayuda contextual describe las opciones de la función de controlador a la que acceda en ese momento.

Para acceder a la ayuda en línea de propiedades de la impresora

1. Desde la aplicación de software, haga clic en **Archivo** y en **Imprimir** .
2. Haga clic en **Propiedades** y en **Ayuda**.

Software para Windows

El software siguiente se encuentra disponible para todos los usuarios de la impresora.

Controladores de impresora

Un controlador de impresora es el componente de software que proporciona acceso a las funciones de la impresora y ofrece los medios para que el equipo se comuniquen con ella. Elija el controlador de impresora que mejor responda a sus necesidades.

- Utilice el controlador de impresora PCL 5e si necesita resultados de impresión que tengan un aspecto coherente con los de las impresoras HP LaserJet más antiguas. En este controlador de impresora no están disponibles determinadas funciones de la impresora. (No utilice el controlador PCL 5e de esta impresora con impresoras más antiguas.)
- Utilice el controlador de impresora PCL 6 para aprovechar al máximo las características de la impresora (sólo impresora HP LaserJet 1320). A menos que sea necesaria una compatibilidad total con los controladores PCL anteriores o impresoras más antiguas, se recomienda el controlador PCL 6.
- Utilice el controlador de impresora PS para obtener compatibilidad con PostScript (sólo impresora HP LaserJet 1320). En este controlador de impresora no están disponibles algunas características de la impresora.

La impresora cambia automáticamente entre los lenguajes de impresora PS y PCL, en función del controlador que haya seleccionado.

Controladores de impresora disponibles

Se incluyen los siguientes controladores con la impresora.

Controladores de impresora disponibles

Impresora HP LaserJet 1160	Impresora HP LaserJet 1320
<ul style="list-style-type: none">● basado en anfitrión● PCL 5e	<ul style="list-style-type: none">● PCL 5e● PCL 6● PS

Caja de herramientas de HP

Puede ver la Caja de herramientas de HP cuando la impresora está conectada directamente al equipo o cuando está conectada a una red. Para utilizar la Caja de herramientas de HP, debe realizarse previamente la instalación completa del software.

La Caja de herramientas de HP es una aplicación web que puede utilizar para realizar las siguientes tareas:

- Comprobar el estado de la impresora.
- Configurar los valores de la impresora.

- Ver información sobre solución de problemas.
- Ver documentación en línea.

Consulte [Uso de la Caja de herramientas de HP](#) para obtener más información.

Servidor web incorporado

Nota

Esta característica sólo se encuentra disponible en las impresoras HP LaserJet 1320n, HP LaserJet 1320tn y HP LaserJet 1320nw.

El servidor web incorporado se encuentra disponible en impresoras HP LaserJet 1320 con conexiones de red internas HP Jetdirect.

Con el servidor web incorporado, puede obtener acceso a la configuración de la impresora y a información sobre ella escribiendo una dirección IP o un nombre de anfitrión de la impresora en un navegador web (como Netscape Navigator o Microsoft® Internet Explorer) en cualquier equipo. Puede utilizar el servidor web incorporado para configurar la impresora, ver información de estado y obtener información sobre solución de problemas.

Nota

También puede cambiar esta configuración mediante la Caja de herramientas de HP.

El servidor web incorporado es compatible con los siguientes navegadores web:

- Internet Explorer 5,5 (y posteriores)
- Netscape Navigator 4.75 (o superior)

Consulte [Mediante el servidor web incorporado](#) para obtener más información.

Software para equipos Macintosh

Las secciones siguientes describen el software para equipos Macintosh disponible con las impresoras HP LaserJet 1160 y HP LaserJet 1320.

Impresora HP LaserJet 1160

Las secciones siguientes describen cómo acceder al software Macintosh de la impresora HP LaserJet 1160.

Acceso al controlador de impresora (Mac OS 9.1 o superior)

1. En el menú **Apple**, seleccione **Selector**.
2. En la parte superior izquierda del cuadro de diálogo Selector, haga clic en **HP LaserJet**.
3. Seleccione una de las siguientes opciones, dependiendo de la conexión existente entre el equipo y la impresora:
 - **TCP/IP**: en el cuadro de diálogo emergente, seleccione **Sí** para buscar impresoras de red TCP/IP.
 - **USB**: vaya al paso 4.
4. En la parte superior derecha del cuadro de diálogo Selector, haga clic en la impresora **HP LaserJet 1160**.
5. Cierre el Selector.

Acceso al controlador de impresora (Mac OS X v10.1 o superior)

1. El Centro de impresión debe iniciarse automáticamente. De no ser así, realice los siguientes pasos:
 - a. Haga doble clic en el icono de la unidad de disco duro del escritorio.
 - b. Abra las carpetas **Aplicaciones** y **Utilidades**.
 - c. Haga doble clic en **Centro de impresión** o en **Printer Setup Utility** (Utilidad de configuración de impresoras), dependiendo del sistema operativo.
2. Haga clic en **Añadir**. Aparecerá el cuadro de diálogo Add Printer List (Añadir lista de impresoras).
3. Seleccione una de las siguientes opciones del menú superior, dependiendo de la conexión existente entre el equipo y la impresora:
 - **USB**
 - **TCP/IP**: para realizar la conexión con la impresora TCP/IP en OS X v10.1, seleccione **HP ip printing** (Impresión de IP HP).
Para OS X v10.2 o superior, seleccione **Rendezvous**.
4. Seleccione el nombre de impresora de la lista de impresoras.
5. Haga clic en **Añadir**.

Impresora HP LaserJet 1320

Las secciones siguientes describen cómo acceder al software Macintosh de la impresora HP LaserJet 1320.

Acceso al controlador de impresora (Mac OS 9.x)

1. Haga doble clic en el icono de la unidad de disco duro del escritorio.
2. Abra las carpetas **Aplicaciones** y **Utilidades**.
3. Inicie la **utilidad Desktop Printer**.
4. Haga clic en **Impresora (USB)**.
5. En la sección **USB Printer Selection** (Selección de impresora USB) del cuadro de diálogo, haga clic en **Cambiar**.
6. Seleccione la impresora **HP LaserJet 1320**.
7. Haga clic en **Auto Setup** (Configuración automática).
8. Haga clic en **Crear** en la parte inferior de la ventana.
9. Haga clic en **Guardar**.

Acceso al controlador de impresora (Mac OS X v10.1 o superior)

1. El Centro de impresión debe iniciarse automáticamente. De no ser así, realice los siguientes pasos:
 - a. Haga doble clic en el icono de la unidad de disco duro del escritorio.
 - b. Abra las carpetas **Aplicaciones** y **Utilidades**.
 - c. Haga doble clic en **Centro de impresión** o en **Printer Setup Utility** (Utilidad de configuración de impresoras), dependiendo del sistema operativo.
2. Haga clic en **Añadir**. Aparecerá el cuadro de diálogo Add Printer List (Añadir lista de impresoras).
3. Seleccione una de las siguientes opciones del menú superior, dependiendo de la conexión existente entre el equipo y la impresora:
 - **USB**
 - **TCP/IP**: para realizar la conexión con la impresora TCP/IP en OS X v10.1, seleccione **HP ip printing** (Impresión de IP HP).
Para OS X v10.2 o superior, seleccione **Rendezvous**.
4. Seleccione el nombre de impresora de la lista de impresoras.
5. Haga clic en **Añadir**.

Archivos PPD (PostScript Printer Description)

Los archivos PPD, en combinación con el controlador de impresora Apple, acceden a las funciones de la impresora y permiten que el sistema se comuniquen con ella. En el CD de la impresora HP LaserJet 1320 se proporciona un programa de instalación de archivos PPD.

Especificaciones de soportes de impresión para la impresora

Las impresoras HP LaserJet brindan una excelente calidad de impresión. Esta impresora acepta una gran variedad de soportes como, por ejemplo, hojas cortadas (incluso papel reciclado), sobres, etiquetas, transparencias, papel cebolla y papel de tamaño personalizado. Las características como peso, grano y contenido de agua son factores importantes que influyen en el funcionamiento y la calidad de impresión.

Esta impresora puede utilizar una gran variedad de tipos de papel y otros soportes de acuerdo con las directrices expresadas en esta guía del usuario. Cuando el soporte no es conforme a estas directrices puede provocar los problemas siguientes:

- Mala calidad de impresión
- Incremento en el número de atascos del soporte
- Desgaste prematuro de la impresora, con la consiguiente necesidad de repararla

Para obtener resultados óptimos, utilice sólo papel y soportes de impresión HP. Hewlett-Packard Company no puede recomendar la utilización de otras marcas. Esto se debe a que, al no ser productos HP, HP no puede garantizar su calidad.

Es posible que haya soportes que cumplan con todas las directrices expresadas en esta guía de usuario y no den unos resultados satisfactorios. Esto puede deberse a un uso indebido, a un nivel inaceptable de temperatura o humedad o a otras variables ajenas al control del Hewlett-Packard.

Antes de comprar soportes en grandes cantidades, compruebe que cumplan con las directrices indicadas en esta guía del usuario y en el documento *HP LaserJet printer family media guide (Guía de soportes de impresión de la familia de impresoras HP LaserJet)*. Puede descargar estas instrucciones en <http://www.hp.com/support/ljpaperguide/>, o bien, consultar [Solicitar consumibles y accesorios](#) para obtener más información sobre cómo solicitar estas instrucciones. Pruebe siempre los soportes antes de comprarlos en grandes cantidades.

PRECAUCIÓN

La utilización de soportes que no cumplan las especificaciones expresadas por Hewlett-Packard puede causar problemas en la impresora que requieran una reparación. La garantía o los contratos de servicio de Hewlett-Packard no cubren estas reparaciones.

Tamaños de soportes admitidos

Éstos son los tamaños de soportes admitidos:

- **Mínimo:** 76 x 127 mm
- **Máximo:** 216 x 356 mm

2

Conexiones de la impresora

En este capítulo se proporciona información acerca de los temas siguientes:

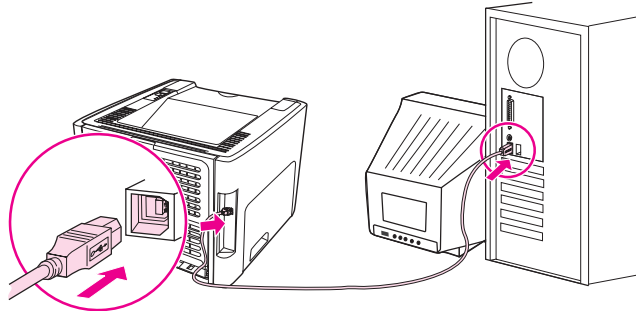
- [Conexiones USB](#)
- [Conexiones en paralelo](#)
- [Conexiones de red](#)
- [Conexiones inalámbricas](#)

Conexiones USB

Todos los modelos de las impresoras HP LaserJet 1160 y HP LaserJet 1320 series admiten conexiones USB.

Conexión del cable USB

1. Conecte el cable USB a la impresora.
2. Conecte el otro extremo del cable USB al equipo cuando se le indique durante la instalación del software.

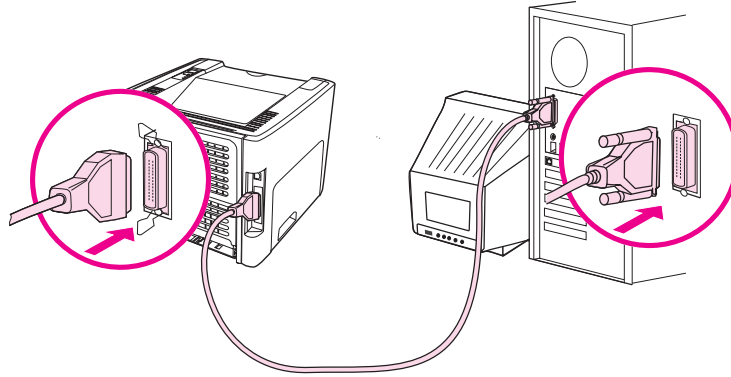


Conexiones en paralelo

Los modelos de las impresoras HP LaserJet 1160 y HP LaserJet 1320 admiten conexiones en paralelo.

Conexión del cable paralelo

1. Conecte el cable paralelo a la impresora.
2. Conecte el otro extremo del cable paralelo al equipo.



Conexiones de red

Las impresoras HP LaserJet 1320n, HP LaserJet 1320tn y HP LaserJet 1320nw se pueden conectar a redes a través del puerto de red interno HP Jetdirect. La impresora HP LaserJet 1320nw también se puede conectar a redes inalámbricas 802.11b/g. Están disponibles los servidores de impresión de red externos para las impresoras HP LaserJet 1160 y HP LaserJet 1320 series. En la tabla siguiente se indica lo necesario para conectar en red la impresora HP LaserJet 1160 o HP LaserJet 1320 series.

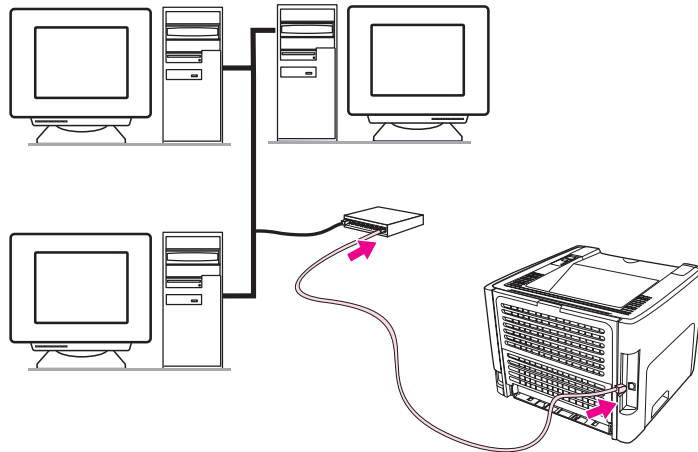
Opciones de conexión en red

Modelo HP LaserJet	10Base-T	10/100Base-TX	802.11b/g	Bluetooth®
1160	HP Jetdirect 170x	HP Jetdirect 175x (HP Jetdirect 300x, HP Jetdirect 500x) HP Jetdirect en3700	HP Jetdirect ew2400	HP bt1300
1320	HP Jetdirect 170x	HP Jetdirect 175x (HP Jetdirect 300x, HP Jetdirect 500x) HP Jetdirect en3700	HP Jetdirect ew2400	HP bt1300
1320n	Incluido	Incluido	HP Jetdirect ew2400 HP Jetdirect 380x (sólo 802.11b)	HP bt1300
1320tn	Incluido	Incluido	HP Jetdirect ew2400 HP Jetdirect 380x (sólo 802.11b)	HP bt1300
1320nw	Incluido	Incluido	Incluido	HP bt1300

Para solicitar el servidor de impresora, consulte la sección [Servidores de impresión inalámbricos y de redes 10/100](#).

Conexión a la red

Conecte un extremo del cable de red en el conector de red en la parte trasera del dispositivo y el otro extremo en la red. Asegúrese de instalar el controlador de impresora en todos los equipos que se conecten a la red.



Nota

Los siguientes procedimientos sólo son compatibles con las impresoras HP LaserJet 1320n, HP LaserJet 1320tn y HP LaserJet 1320nw.

La red Ethernet debe estar funcional antes de llevar a cabo las siguientes instrucciones.

Conectar la impresora a la red

Para conectar la impresora HP LaserJet 1320n, HP LaserJet 1320tn o HP LaserJet 1320nw a una red por cable, necesita lo siguiente:

- red por cable funcional
- cable Ethernet CAT5

Para conectar la impresora a la red, realice los siguientes pasos:

1. Conecte el cable Ethernet CAT5 a un puerto disponible en el concentrador o direccionador de Ethernet.
2. Conecte el cable Ethernet al puerto Ethernet en la parte trasera de la impresora.
3. Compruebe que se enciende una de las luces de red (10 ó 100) en el puerto de red situado en la parte trasera de la impresora.

Nota

La configuración de red de la impresora puede tardar unos segundos en activarse y estar disponible para utilizarla. Si no se enciende una de las luces de red, consulte [Solución de problemas de configuración de redes por cable](#)

4. Imprima una página de configuración de red. Si desea obtener más información, consulte [Página de configuración de red](#).

Instale el software de la impresora

1. Cierre todas las aplicaciones.
2. Inserte el CD de instalación del software en la unidad de CD-ROM del sistema. Aparece la pantalla de bienvenida.

3. Haga clic en **Siguiente** y siga las instrucciones del Instalador para comprobar y preparar el sistema e instalar los controladores, los conectores y el software.

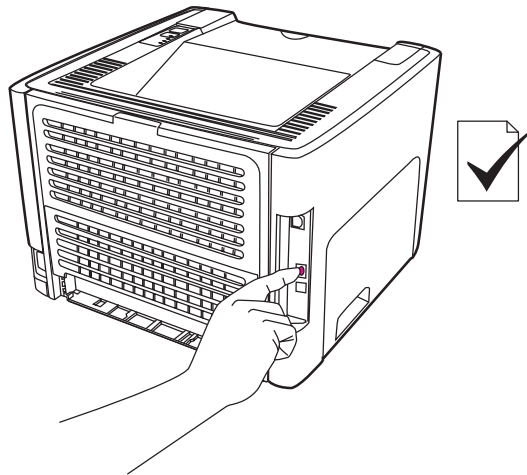
Esto puede tardar unos minutos.

Imprima una página de configuración de red

Cuando la impresora se encuentre en estado Preparada, mantenga pulsado el botón **CONTINUAR** durante 5 segundos. La página de configuración de red se imprime de forma automática con la página de configuración de la impresora.

Nota

Para restablecer la tarjeta de red, cuando la impresora esté desconectada, mantenga pulsado el botón Restablecer situado en la parte posterior de la impresora. Mientras mantiene pulsado el botón Restablecer, encienda la impresora y mantenga pulsado el botón Restablecer hasta que la impresora se encuentre en estado Preparada.



Conexiones inalámbricas

La impresora HP LaserJet 1320nw incluye el estándar IEEE 802.11b/g para realizar conexiones en red sin cable.

Los modelos de la impresora HP LaserJet 1160 y HP LaserJet 1320 series también admiten el estándar IEEE 802.11b/g para realizar conexiones en red sin cable y tener opciones de conectividad Bluetooth sin cable a través de accesorios externos opcionales.

Para obtener una lista completa de los servidores internos de impresión sin cable disponibles de HP Jetdirect y de los adaptadores de impresora inalámbricos HP bt1300 (Bluetooth), consulte [Servidores de impresión inalámbricos y de redes 10/100](#).

Para obtener más información sobre impresión inalámbrica, véase [Impresión inalámbrica](#).

3

Gestión de la impresora

En este capítulo se proporciona información acerca de los temas siguientes:

- [Páginas de información de la impresora](#)
- [Uso de la Caja de herramientas de HP](#)
- [Mediante el servidor web incorporado](#)
- [Impresión inalámbrica](#)

Páginas de información de la impresora

Las páginas especiales se encuentran dentro de la memoria de la impresora. Estas páginas le ayudan a diagnosticar y resolver problemas con la impresora.

Página de prueba

La página de prueba contiene ejemplos de texto y gráficos. Para imprimir la página de prueba, pulse **CONTINUAR** cuando la impresora esté preparada (luz Preparada encendida) y sin imprimir.

Página de configuración

La página de configuración muestra la configuración y las propiedades actuales de la impresora. También contiene un informe de registros de estado. Puede imprimir una página de configuración desde la impresora, el servidor web incorporado o la Caja de herramientas de HP.

Para imprimir una página de configuración desde la impresora, pulse **CONTINUAR** durante 5 segundos cuando la impresora esté en el estado Preparada.

Nota

También puede obtener la información contenida en el registro de eventos y la página de configuración a través de la Caja de herramientas de HP sin imprimir las páginas. Consulte [Uso de la Caja de herramientas de HP](#) para obtener más información.

Página de estado de los consumibles

La página de estado de los consumibles proporciona información sobre el cartucho de impresión instalado en la impresora, la cantidad de tóner restante en el cartucho y el número de páginas y trabajos de impresión que se han procesado. La página de estado de consumibles también proporciona información sobre pedidos y reciclaje. La página de estado de consumibles se imprime de forma automática al imprimir una página de configuración desde el panel de control.

Página de configuración de red

Nota

La página de configuración de red sólo está disponible en las impresoras HP LaserJet 1320n, HP LaserJet 1320tn y HP LaserJet 1320nw.

La página de configuración de red proporciona información sobre la configuración de red de la impresora, incluyendo dirección IP, revisión del firmware, estadísticas de red, información de protocolo, etc. La página de configuración de red se imprime de forma automática al imprimir una página de configuración desde el panel de control.

Uso de la Caja de herramientas de HP

La Caja de herramientas de HP es una aplicación web que puede utilizar para realizar las siguientes tareas:

- Comprobar el estado de la impresora.
- Configurar los valores de la impresora.
- Ver información sobre solución de problemas.
- Ver documentación en línea.

Puede ver la Caja de herramientas de HP cuando la impresora está conectada directamente al equipo o cuando está conectada a una red. Para utilizar la Caja de herramientas de HP, debe realizarse previamente la instalación completa del software.

Nota

No es necesario tener acceso a Internet para abrir y utilizar la Caja de herramientas de HP. No obstante, si hace clic en un enlace del área **Otros enlaces**, deberá tener acceso a Internet para ir al sitio asociado con el enlace. Consulte [Otros enlaces](#) para obtener más información.

Para instalar la Caja de herramientas de HP, debe instalar en el equipo el protocolo TCP/IP y la versión más reciente de Java™ Virtual Machine. También debe instalar el protocolo DOT4 para todas las conexiones USB, las conexiones LPT para Windows 2000 y XP y las conexiones LPT1 para Windows 98, Me y NT 4.0. Consulte la documentación del administrador del sistema o del fabricante del equipo para obtener más información sobre la instalación del protocolo TCP/IP y DOT4. Para descargar la versión más reciente de Java Virtual Machine desde Sun Microsystems, vaya a <http://www.sun.com/>.

Sistemas operativos compatibles

La Caja de herramientas de HP es compatible con los siguientes sistemas operativos:

- Windows 98, 2000, Me y XP
- Mac OS X v10.2 y superior

Examinadores compatibles

Para utilizar la Caja de herramientas de HP, debe tener uno de los siguientes examinadores:

- Microsoft Internet Explorer 5.5 o superior
- Netscape Navigator 6 o superior

Para ver la Caja de herramientas de HP en Windows

1. En el menú **Inicio** señale **Programas, HP LaserJet 1160 o HP LaserJet 1320** y elija la **Caja de herramientas de HP**.
2. La Caja de herramientas de HP se abre en un examinador de web.

Nota

Después de abrir el URL, puede marcarlo para poder volver a él rápidamente en el futuro.

Para ver la Caja de herramientas de HP en Mac

1. Haga doble clic en el icono de la unidad de disco duro del escritorio.
2. Haga clic en **Aplicaciones** y en **Utilidades**.
3. Haga doble clic en la **Caja de herramientas de HP**.

Secciones de la Caja de herramientas de HP

El software de la Caja de herramientas de HP contiene estas secciones:

- [Tab Estado](#)
- [Tab Solución de problemas](#)
- [Tab Alertas](#)
- [Tab Documentación](#)
- [Ventana Configuración avanzada de la impresora](#)
- [Ventana Red](#) (disponible sólo para impresoras HP LaserJet 1320n, HP LaserJet 1320tn y HP LaserJet 1320nw)

Otros enlaces

Cada página de la Caja de herramientas de HP contiene enlaces con el sitio web de HP para registro de productos, asistencia técnica del producto y petición de consumibles. Debe tener acceso a Internet para utilizar cualquiera de estos enlaces. Si utiliza una conexión telefónica y no se ha conectado al abrir por primera vez la Caja de herramientas de HP, deberá hacerlo antes de visitar estos sitios web.

Tab Estado

El tab Estado tiene enlaces con estas páginas principales:

- **Estado del dispositivo.** Visualiza información del estado de la impresora. Esta página indicará condiciones de la impresora, como atascos de papel o bandejas vacías. Después de corregir un problema con la impresora, haga clic en el botón **Actualizar** para actualizar el estado del dispositivo.
- **Estado de los consumibles.** Visualiza el estado detallado de los consumibles, como el porcentaje de tóner restante en el cartucho de impresión y el número de páginas impresas con el cartucho de impresión actual. Esta página también tiene enlaces para solicitar consumibles y buscar información sobre reciclaje.
- **Imprimir páginas de info.** Imprime la página de configuración y diversas páginas de información que se encuentran disponibles para la impresora.

Tab Solución de problemas

El tab Solución de problemas proporciona enlaces con diversa información sobre solución de problemas de la impresora. Por ejemplo, estas páginas proporcionan información sobre cómo eliminar un atasco, cómo resolver problemas de calidad de impresión, cómo interpretar las indicaciones de las luces del panel de control y cómo resolver otros problemas con la impresora.

Tab Alertas

El tab Alertas permite configurar la impresora para que automáticamente le notifique las alertas de la impresora. El tab Alertas tiene enlaces con estas páginas principales:

- Configurar alertas de estado
- Configurar alertas de correo electrónico
- Configuración administrativa

Configurar alertas de estado

En la página Configurar alertas de estado puede seleccionar activar o desactivar las alertas, especificar cuándo debe la impresora enviar una alerta y elegir entre dos tipos diferentes de alerta:

- un mensaje emergente
- un icono de la barra de tareas

Haga clic en **Aplicar** para activar la configuración.

Configurar alertas de correo electrónico

Esta página le permite designar hasta dos direcciones de correo electrónico para notificar las alertas de estado de la impresora. Siga las instrucciones de la pantalla para configurar las alertas de correo electrónico.

Configuración administrativa

Esta página le permite establecer la frecuencia con la que la Caja de herramientas de HP comprueba las alertas de la impresora. Los valores disponibles son tres:

- **Menos frecuente**
- **Normal**
- **Más frecuente**

Si desea reducir el tráfico de E/S de la red, reduzca la frecuencia con la que la impresora comprueba las alertas.

Tab Documentación

El tab Documentación contiene enlaces con estas fuentes de información:

- **Guía del usuario.** Contiene la información sobre el uso, la garantía, las especificaciones y la asistencia de la impresora que está actualmente leyendo. La guía del usuario se encuentra disponible en formatos .html y .pdf.
- **Léame.** Contiene información adicional que no se incluye en esta guía del usuario.

Ventana Configuración avanzada de la impresora

Cuando haga clic en el enlace **Configuración avanzada de la impresora**, se abrirá una nueva ventana. La ventana Configuración avanzada de la impresora contiene dos tabs:

- Tab Información
- Tab Configuración

Tab Información

El tab Información proporciona enlaces rápidos con la siguiente información:

- Estado del dispositivo
- Configuración del dispositivo
- Estado de los consumibles
- Registro de eventos
- Imprimir páginas de info

Tab Configuración

El tab Configuración tiene enlaces con varias páginas que le permiten ver y cambiar la configuración de la impresora.

Nota

Los valores del controlador pueden prevalecer sobre la configuración llevada a cabo en la Caja de herramientas de HP.

- **Información del dispositivo.** Visualiza la información básica sobre la impresora.
- **Manejo del papel.** Visualiza y cambia los valores de la bandeja de entrada de la impresora.
- **Impresión.** Visualiza y cambia los valores predeterminados del trabajo de impresión.
- **PCL.** Visualiza y cambia la información sobre fuente PCL.
- **PostScript.** Esta página sólo se encuentra disponible para la impresora HP LaserJet 1320 series. Visualiza y cambia los valores para tiempo de espera y errores PS.
- **Calidad de impresión.** Visualiza y cambia los valores de calidad de impresión.
- **Modos de impresión.** Visualiza y cambia los modos de impresión de los distintos tipos de soporte.
- **Configuración del sistema.** Visualiza y cambia la información del sistema.
- **E/S.** Visualiza y cambia el valor de tiempo de espera de E/S.
- **Restablecer.** Cambia la configuración de la impresora a los valores predeterminados de fábrica.

Ventana Red

Nota

Esta opción sólo se encuentra disponible en para las impresoras HP LaserJet 1320n, HP LaserJet 1320tn y HP LaserJet 1320nw.

Cuando haga clic en el enlace **Red** de la página Configuración avanzada de la impresora, se abrirá una nueva ventana. Utilice esta sección para configurar los valores de red.

Mediante el servidor web incorporado

Se puede tener acceso de forma directa al servidor web incorporado en las impresoras HP LaserJet 1320n, HP LaserJet 1320tn y HP LaserJet 1320nw. El servidor web incorporado proporciona las mismas funciones que la sección Configuración avanzada de la impresora, de la Caja de herramientas de HP. Las principales diferencias entre utilizar el servidor web incorporado y utilizar la Caja de herramientas de HP son las siguientes:

- No es necesario instalar ningún software en el equipo. Sólo necesita disponer de un examinador de web compatible. Para utilizar el servidor web incorporado, debe tener Microsoft Internet Explorer 5.5 o superior o Netscape Navigator 4.75 o superior.
- El servidor web incorporado sólo se encuentra disponible en inglés.
- El servidor web incorporado no proporciona correo electrónico ni alertas de estado.

El servidor web incorporado permite ver el estado de la impresora y de la red y administrar funciones de impresión desde el equipo en vez de hacerlo desde el panel de control de la impresora. A continuación se indican algunos ejemplos de las acciones que pueden realizarse con el servidor web incorporado:

- ver información del estado de la impresora
- ver e imprimir páginas internas
- determinar la vida útil restante de todos los consumibles y solicitar otros nuevos
- establecer el tamaño y el tipo de papel cargado en cada bandeja
- ver y cambiar la configuración de las bandejas
- ver y cambiar los valores de configuración predeterminados de la impresora
- ver y cambiar la configuración de la red

El servidor web incorporado funciona cuando la impresora está conectada a una red basada en IP. El servidor web incorporado no admite conexiones de impresora basadas en IPX.

Nota

No es necesario tener acceso a Internet para abrir y utilizar el servidor web incorporado. No obstante, si hace clic en un enlace del área **Otros enlaces**, deberá tener acceso a Internet para ir al sitio asociado con el enlace.

Para abrir al servidor web incorporado

1. En un examinador de web compatible, escriba la dirección IP o el nombre de anfitrión para la impresora. Para encontrar la dirección IP, imprima una página de configuración en la impresora manteniendo pulsado el botón **CONTINUAR** durante 5 segundos.

Nota

Después de abrir el URL, puede marcarlo para poder volver a él rápidamente en el futuro.

2. El servidor web incorporado tiene tres tabs que contienen valores e información sobre la impresora: el tab **Información**, el tab **Configuración** y el tab **Trabajo en red**. Seleccione el tab que desee ver.

Tab Información

El grupo de páginas Información se compone de las siguientes páginas.

- **Estado del dispositivo.** Esta página muestra el estado de la impresora y la vida útil restante de los consumibles de HP. Esta página también muestra información del producto, como el nombre de red, la dirección de red e información sobre el modelo.
- **Configuration.** Esta página muestra la información encontrada en la página de configuración de la impresora.
- **Estado de los consumibles.** Esta página muestra la vida útil restante de los consumibles de HP y ofrece sus números de referencia.
 - Para solicitar nuevos consumibles, haga clic en **Pedido de consumibles** en el área **Otros enlaces** de la parte izquierda de la ventana.
 - Para visitar cualquier sitio web, debe tener acceso a Internet.
- **Registro de eventos.** Esta página muestra una lista de todos los eventos y errores de la impresora.
- **Imprimir páginas de info.** Esta página tiene enlaces que le permiten imprimir las distintas páginas de información que residen dentro de la memoria de la impresora.

Tab Configuración

Este tab le permite configurar la impresora desde el sistema. Si esta impresora está en red, consulte siempre con el administrador de la impresora antes de cambiar la configuración en este tab.

El tab **Configuración** contiene las siguientes páginas:

- **Información del dispositivo.** Visualiza y cambia la información básica sobre la impresora.
- **Manejo del papel.** Visualiza y cambia los valores de la bandeja de entrada de la impresora.
- **Impresión.** Visualiza y cambia los valores predeterminados del trabajo de impresión.
- **PCL.** Visualiza y cambia la información sobre fuente PCL.
- **PostScript.** Visualiza y cambia los valores para tiempo de espera y errores PS.
- **Calidad de impresión.** Visualiza y cambia los valores de calidad de impresión.
- **Modos de impresión.** Visualiza y cambia los modos de impresión de los distintos tipos de soporte.
- **Configuración del sistema.** Visualiza y cambia la información del sistema.
- **E/S.** Visualiza y cambia el valor de tiempo de espera de E/S.
- **Service (Servicio).** Tareas de servicio completas de la impresora, como el restablecimiento de todos los valores de la impresora a los valores predeterminados de fábrica.

Tab Trabajo en red

Este tab permite al administrador de red controlar los valores relacionados con la red para la impresora cuando ésta está conectada a una red basada en IP.

Otros enlaces

Esta sección contiene enlaces que le conectan a Internet. Debe tener acceso a Internet para utilizar cualquiera de estos enlaces. Si utiliza una conexión telefónica y no se ha conectado al abrir por primera vez el servidor web incorporado, deberá conectarse antes de visitar estos sitios web. Para conectarse puede que tenga que cerrar el servidor web incorporado y volver a abrirlo.

- **Registro del producto.** Conecta con la página de registro del producto, en el sitio web de HP.
- **Pedido de consumibles.** Haga clic en este enlace para conectarse al sitio web Sure Supply y solicitar consumibles genuinos de HP distribuidos por HP o por un revendedor de su elección.
- **Asistencia técnica del producto.** Conecta con el sitio de asistencia técnica de la impresora HP LaserJet 1320 series. Puede buscar ayuda relativa a temas generales.

Impresión inalámbrica

Las redes inalámbricas ofrecen una alternativa segura y rentable a las conexiones de red por cable tradicionales. La impresora HP LaserJet 1320nw dispone de conectividad sin cable integrada. Para otros modelos de impresoras, consulte [Servidores de impresión inalámbricos y de redes 10/100](#) para obtener una lista de los servidores de impresión sin cable disponibles.

Estándar IEEE 802.11b/g

Con la conectividad sin cables compatible con IEEE 802.11b/g, las impresoras se pueden colocar en la oficina o en casa y conectarse a una red inalámbrica que ejecute sistemas operativos de red Microsoft, Apple, NetWare, UNIX® o Linux®. La tecnología inalámbrica proporciona una solución de impresión de gran calidad sin los impedimentos físicos relacionados con los cables. Los periféricos se pueden colocar cómodamente en cualquier sitio de la oficina o de la casa y se pueden mover fácilmente sin cambiar los cables de red.

Los servidores de impresión opcionales externos de HP Jetdirect 802.11b/g están disponibles para conexiones USB.

Para obtener más información, consulte la documentación que se incluye con la impresora HP LaserJet 1320nw.

Bluetooth

La tecnología inalámbrica Bluetooth es una tecnología de radio de corto alcance y baja energía que se puede utilizar para conectar de forma inalámbrica sistemas, impresoras, asistentes digitales personales, teléfonos móviles y otros dispositivos.

A diferencia de la tecnología por infrarrojos, el uso de señales de radio de Bluetooth hace que los dispositivos no tengan por qué estar en la misma habitación, oficina o cubículo y que no necesiten que haya un espacio sin obstrucciones para que se produzca la comunicación. Esta tecnología inalámbrica aumenta la movilidad y eficacia de las aplicaciones de red de una empresa.

Los adaptadores de Bluetooth se encuentran disponibles para conexiones USB y paralelas.

4

Tareas de impresión

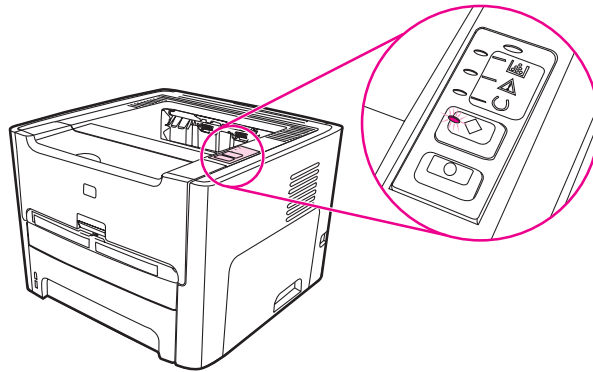
En este capítulo se proporciona información acerca de los temas siguientes:

- [Alimentación manual](#)
- [Cancelación de un trabajo de impresión](#)
- [Configuración de la calidad de impresión](#)
- [Uso de EconoMode \(ahorro de tóner\)](#)
- [Optimización de la calidad de impresión para los tipos de soportes](#)
- [Instrucciones sobre el uso de soportes](#)
- [Elección del papel y de otros soportes de impresión](#)
- [Carga del soporte en las bandejas de entrada](#)
- [Impresión de un sobre](#)
- [Impresión de transparencias o etiquetas](#)
- [Impresión en formularios con membrete y preimpresos](#)
- [Impresión en soportes de tamaño personalizado y en cartulina](#)
- [Sistema de impresión automática a doble cara \(dúplex\)](#)
- [Impresión en ambas caras del papel \(impresión manual a doble cara\)](#)
- [Impresión de varias páginas en una misma hoja de papel \(impresión n en 1\)](#)
- [Impresión de folletos](#)
- [Impresión de filigranas](#)

Alimentación manual

Utilice la alimentación manual cuando tenga que imprimir soportes de impresión mixtos como, por ejemplo, un sobre, luego una carta, a continuación otro sobre, y así sucesivamente. Introduzca un sobre en la ranura de entrada de prioridad de una sola hoja (bandeja 1) y cargue papel con membrete en la bandeja de entrada principal (bandeja 2).

Para imprimir mediante alimentación manual, acceda a las propiedades de la impresora o a la configuración de la impresora de la aplicación de software correspondiente y seleccione **Alimentación manual (Bandeja 1)** de la lista desplegable **Bandeja de origen**. Consulte [Propiedades de la impresora \(controlador\)](#) para obtener instrucciones. Una vez activada la configuración, cargue una sola hoja de soporte y pulse el botón **CONTINUAR** cada vez que tenga que imprimir.



Cancelación de un trabajo de impresión

Puede cancelar un trabajo de impresión desde una aplicación de software o una cola de impresión.

Para detener la impresora inmediatamente, retire el resto de papel. Una vez detenida la impresora, puede elegir una de las siguientes opciones.

- **Panel de control de la impresora:** para cancelar el trabajo de impresión, pulse y suelte el botón **CANCELAR** del panel de control de la impresora.
- **Aplicación de software:** normalmente, aparece en la pantalla, durante unos segundos, un cuadro de diálogo que le permite cancelar el trabajo de impresión.
- **Cola de impresión de Windows:** si hay un trabajo que espera en una cola de impresión (memoria del equipo) o en cualquier dispositivo de cola de impresión, elimine el trabajo de allí. Vaya a la pantalla **Impresora** de Windows 98, Me, 2000 o XP y haga clic en **Inicio, Configuración e Impresoras**. Haga doble clic en el icono **HP LaserJet 1160** o **HP LaserJet 1320** para abrir la ventana, seleccione el trabajo de impresión en cuestión y haga clic en **Eliminar**.
- **Cola de impresión del escritorio (Mac OS):** para Mac OS 9, haga doble clic en el icono de la impresora en **Finder** para abrir la cola de impresión, resalte el trabajo de impresión y haga clic en **Papelera**. Para Mac OS X, abra **Centro de impresión** [o en **Printer Setup Utility** (Utilidad de configuración de impresoras) con v10.3], haga doble clic en el nombre de impresora, seleccione el trabajo de impresión y haga clic en **Eliminar**.
- **Caja de herramientas de HP:** abra la Caja de herramientas de HP, busque la página **Estado del dispositivo** de la impresora y haga clic en **Cancelar trabajo**. Consulte [Uso de la Caja de herramientas de HP](#) para obtener más información.
- **Servidor web incorporado:** abra la página del servidor web incorporado de la impresora y haga clic en **Cancelar trabajo**. Consulte [Mediante el servidor web incorporado](#) para obtener más información.

Si la luz de estado del panel de control continúa encendiéndose y apagándose después de cancelar el trabajo, el equipo todavía está enviando el trabajo a la impresora. Elimine el trabajo de la cola de impresión o espere hasta que el equipo acabe de enviar los datos. La impresora volverá al estado Preparada.

Configuración de la calidad de impresión

La configuración de la calidad de la impresión influye en la claridad u oscuridad de la página impresa y en el estilo con que se imprimen los gráficos. También puede utilizar la configuración de la calidad de impresión para optimizar dicha calidad en un tipo específico de soporte. Consulte [Optimización de la calidad de impresión para los tipos de soportes](#) para obtener más información.

Puede cambiar la configuración de las propiedades de la impresora para ajustarlas a los tipos de trabajo que está imprimiendo. A continuación se detallan estas configuraciones:

- **1200 ppp:** (sólo para la impresora HP LaserJet 1320.) Esta configuración utiliza ProRes 1200 para proporcionar detalle de línea fina a 1200 x 1200 ppp.
 - **1200 ppp de calidad de impresión efectiva:** esta configuración proporciona una calidad de impresión efectiva de 1200 ppp a través de FastRes 1200.
 - **600 ppp:** esta configuración proporciona una impresión de 600 x 600 ppp junto con la tecnología de Resolución Mejorada (REt) para obtener un texto mejorado.
 - **EconoMode (ahorro de tóner):** el texto se imprime con menos tóner. Esta configuración es útil para imprimir borradores. Puede activar esta opción independientemente de los demás valores de calidad de impresión. Consulte [Uso de EconoMode \(ahorro de tóner\)](#) para obtener más información.
1. Acceda a las propiedades de la impresora (o a Preferencias de impresión en Windows 2000 y XP). Consulte [Propiedades de la impresora \(controlador\)](#) para obtener instrucciones.
 2. En uno de los tabs **Papel y calidad** o **Acabado** (el tab **Tipo/calidad de papel** en algunos controladores Mac), seleccione el valor de calidad de impresión que desea utilizar.

Nota

No todas las características de la impresora se pueden utilizar con todos los controladores o en todos los sistemas operativos. Consulte la Ayuda en línea de las propiedades de la impresora (controlador) para obtener información sobre la disponibilidad de funciones para dicho controlador.

Nota

Para cambiar la configuración de la calidad de impresión para todos los trabajos de impresión futuros, acceda a las propiedades mediante el menú **Inicio** de la barra de tareas de Windows. Para cambiar la configuración de la calidad de impresión sólo para la aplicación de software actual, acceda a las propiedades mediante el menú **Configurar impresión** de la aplicación que esté utilizando para imprimir. Consulte [Propiedades de la impresora \(controlador\)](#) para obtener más información.

Uso de EconoMode (ahorro de tóner)

EconoMode es una característica que permite a la impresora utilizar menos tóner en cada página. La selección de esta opción alarga la vida del cartucho de impresión y reduce el coste por página. No obstante, la calidad de impresión también es menor. La imagen impresa aparece más clara, aunque es adecuada para borradores o pruebas.

HP no recomienda el uso constante de EconoMode. Si se utiliza EconoMode constantemente con una cobertura media de tóner significativamente inferior al 5 por 100, posiblemente la duración del cartucho de tóner será mayor que la de las piezas mecánicas del cartucho de impresión. Si en estas circunstancias la calidad de impresión comienza a disminuir, deberá instalar un nuevo cartucho de impresión, incluso en el caso de que el cartucho de tóner aún no se haya agotado.

1. Para activar EconoMode, acceda a las propiedades de la impresora (o a Preferencias de impresión en Windows 2000 y XP). Consulte [Calidad de los gráficos](#) para obtener instrucciones.
2. En una de los tabs **Papel/Calidad** o **Acabado** (el tab **Tipo/calidad de papel** en algunos controladores Mac), seleccione la casilla de verificación **EconoMode**.

Nota

No todas las características de la impresora se pueden utilizar con todos los controladores o en todos los sistemas operativos. Consulte la Ayuda en línea de las propiedades de la impresora (controlador) para obtener información sobre la disponibilidad de funciones para dicho controlador.

Nota

Si desea obtener instrucciones sobre cómo activar EconoMode para todos los trabajos futuros, consulte [Calidad de los gráficos](#).

Optimización de la calidad de impresión para los tipos de soportes

La configuración del tipo de soporte controla la temperatura del fusor de la impresora. Puede cambiar la configuración del soporte que está utilizando para optimizar la calidad de impresión.

Puede acceder a la característica de optimización en el tab **Papel** del controlador de impresora, en la Caja de herramientas de HP o en el servidor web incorporado.

Las impresoras HP LaserJet 1160 y HP LaserJet 1320 ofrecen distintos modos de impresión que permiten a la unidad adaptarse de forma más específica al entorno del soporte de la impresora. Las tablas siguientes proporcionan una descripción general de los modos de impresión del controlador.

Nota

Al utilizar los modos CARTULINA, SOBRE, ETIQUETA y RUGOSO, la impresora se detiene entre páginas y se reduce el número de páginas por minuto.

Modos de impresión del controlador

Modo	Finalidad y soporte
ESTÁNDAR	75 a 104 g/m ²
LIGERO	< 75 g/m ²
PESADO	90 a 105 g/m ²
CARTULINA	Cartulinas o soportes gruesos
TRANSPARENCIA	Transparencias de retroproyector monocromas 0.1 de 4 m
SOBRE	Sobres estándar de HP LaserJet
ETIQUETA	Etiquetas estándar de HP LaserJet
BOND	Papel bond
RUGOSO	Papel rugoso

Instrucciones sobre el uso de soportes

Las secciones siguientes ofrecen instrucciones para imprimir en transparencias, sobres y otros soportes especiales. Se incluyen instrucciones y especificaciones para ayudarle a seleccionar los soportes con los que obtendrá mejor calidad de impresión y evitar aquéllos que puedan ocasionar atascos o daños en la impresora.

Papel

Para obtener los mejores resultados, utilice el papel convencional de 75 g/m². Asegúrese de que el papel sea de buena calidad y que no presente cortes, muescas, desgarros, agujeros, partículas sueltas, polvo, arrugas, huecos ni bordes curvados o doblados.

Si no está seguro del tipo de papel que está cargando (por ejemplo, papel Bond o reciclado), consulte la etiqueta del paquete del papel.

Algunos tipos de papel pueden repercutir en una baja calidad de impresión, producir atascos e incluso dañar la impresora.

Uso del papel

Síntoma	Problema con el papel	Solución
Mala calidad de impresión o adhesión insuficiente del tóner Problemas con la alimentación del papel.	Demasiado húmedo, arrugado, liso o con demasiados relieves. Lote de papel defectuoso.	Intente utilizar otro tipo de papel: entre Sheffield 100 y 250 y con un contenido de humedad del 4% al 6%. Compruebe la impresora y asegúrese de que el tipo de soporte de impresión seleccionado sea el correcto.
Omisiones, atascos, curvaturas.	Almacenamiento inadecuado.	Almacene el papel en posición plana, dentro de su envoltura a prueba de humedad.
Incremento del sombreado de fondo gris.	Puede que sea demasiado pesado.	Utilice papel más ligero.
Grado excesivo de curvatura. Problemas con la alimentación del papel.	Demasiado húmedo, dirección incorrecta del grano o estructura de grano corto.	Utilice papel de grano largo. Imprima con la ruta de salida directa. Compruebe la impresora y asegúrese de que el tipo de soporte de impresión seleccionado sea el correcto.
Atascos o daños en la impresora.	Cortes o perforaciones.	No utilice papel con cortes o perforaciones.
Problemas con la alimentación del papel.	Bordes degradados.	Utilice papel de buena calidad.

Nota

La impresora funde el tóner sobre el papel mediante el calor y la presión. Asegúrese de que los papeles de colores o los formularios preimpresos utilizan tintas compatibles con esta temperatura de la impresora (200° C durante 0,1 segundos).

No utilice papel de membrete impreso con tintas de baja temperatura, como las que se utilizan en determinados tipos de termografía.

No utilice papel de membrete con relieves.

No utilice transparencias diseñadas para impresiones de inyección de tinta y otras impresoras de baja temperatura. Utilice sólo transparencias en las que se especifique su uso con impresoras HP LaserJet.

Etiquetas

HP recomienda la impresión de etiquetas desde la ranura de entrada de prioridad de una sola hoja (bandeja 1) a través de la ruta de salida rectilínea. Consulte [Ruta de salida directa](#) para obtener más información.

PRECAUCIÓN

Sólo debe introducir una hoja de etiquetas en la impresora en una sola ocasión. El material adhesivo se degrada y puede dañar la impresora.

Especificaciones de las etiquetas

Al seleccionar etiquetas, tenga en cuenta la calidad de los componentes siguientes:

- **Material adhesivo:** el material adhesivo debe permanecer estable si se somete a 200° C, la temperatura máxima de la impresora.
- **Disposición:** utilice solamente etiquetas que no tengan la hoja de protección posterior al descubierto entre ellas. Las etiquetas con espacios entre sí podrían despegarse y provocar atascos graves.
- **Curvatura:** antes de imprimir, las etiquetas deben estar planas con 13 mm de curvatura como máximo en cualquier dirección.
- **Condiciones:** no utilice etiquetas con arrugas, burbujas u otros indicios de deslaminación.

Transparencias

Las transparencias deben poder soportar los 200° C, la temperatura máxima de la impresora.

PRECAUCIÓN

Puede imprimir las transparencias desde la bandeja de entrada principal (bandeja 2). No obstante, no cargue más de 75 transparencias cada vez.

Sobres

HP recomienda la impresión de sobres desde la ranura de entrada de prioridad de una sola hoja (bandeja 1) a través de la ruta de papel rectilínea. Consulte [Ruta de salida directa](#) para obtener más información.

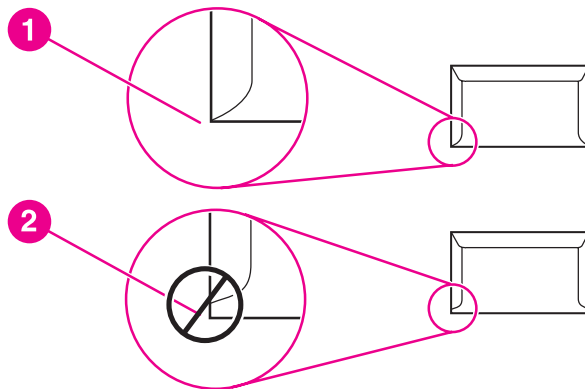
Especificaciones del sobre

El diseño de los sobres es un factor de suma importancia. Las líneas de doblado de los sobres pueden variar considerablemente, no sólo de un fabricante a otro, sino también dentro de una caja del mismo fabricante. La calidad de los sobres determina los resultados que obtendrá al imprimir. En el momento de seleccionar los sobres, tenga en cuenta las características siguientes:

- **Peso:** el peso del papel del sobre no debe ser superior a 90 g/m² o, de lo contrario, podrían producirse atascos.
- **Especificaciones:** antes de imprimir, los sobres deben estar planos con una curvatura inferior a 6 mm y no deben contener aire. Los sobres con aire pueden provocar problemas. No utilice sobres con cierres, solapas, lazos, ventanas transparentes, orificios, perforaciones, recortes, materiales sintéticos, sellos o relieves. Tampoco utilice aquellos con materiales adhesivos que se cierran aplicando presión en lugar de humedad.
- **Condiciones:** asegúrese de que los sobres no están arrugados, no tienen muescas ni presentan ningún otro tipo de daño. Asegúrese de que no se haya colocado ningún adhesivo en el sobre.
- **Tamaños:** desde 90 x 160 mm hasta 178 x 254 mm.

Sobres con dobleces en ambos lados

Un sobre con dobleces en ambos lados tiene dobleces verticales en los dos extremos en lugar de dobleces en diagonal. Es más probable que estos sobres queden arrugados. Asegúrese de que la doblez se extiende por completo hasta la esquina del sobre tal como se muestra en la ilustración siguiente:



- 1 diseño del sobre aceptable
- 2 diseño del sobre inaceptable

Sobres con tiras o solapas adhesivas

Los sobres con una tira adhesiva que debe separarse del papel protector o los sobres con más de una solapa de cierre, deben utilizar adhesivos compatibles con el calor y la presión de la impresora de 200° C. La solapa adicional y la tira adhesiva pueden arrugar los sobre y producir atascos.

Almacenamiento de los sobres

Un almacenamiento adecuado de los sobres repercutirá en la calidad de la impresión. Los sobres deben almacenarse planos. Si el aire queda atrapado en un sobre y se crea una burbuja, dicho sobre puede arrugarse durante la impresión.

Cartulinas y soportes de impresión pesados

Es posible imprimir muchos tipos de cartulina desde la bandeja de entrada de papel como fichas y postales. Debido a diferencias de fabricación, algunos tipos de tarjetas brindan mejores resultados que otros, ya que pasan por el mecanismo de la impresora láser más fácilmente.

Para obtener un rendimiento óptimo de la impresora, no utilice papel que pese más de 157 g/m². Un papel demasiado pesado puede causar una mala alimentación de la bandeja, problemas de apilamiento, atascos de papel, mala fusión del tóner, mala calidad de la impresión o un desgaste excesivo de las piezas mecánicas.

Nota

Es posible imprimir en papel más pesado siempre que no se llene por completo la bandeja de entrada y el papel que se utilice tenga una finura de 100 a 180 (Sheffield).

Especificaciones de la cartulina

- **Suavidad:** una cartulina de 135-157 g/m² debería tener una finura de 100-180 (Sheffield). Una cartulina de 60-135 g/m² debería tener una finura de 100-250 (Sheffield).
- **Especificaciones:** la cartulina debe estar plana con una curvatura inferior a 5 mm.
- **Condiciones:** asegúrese de que la cartulina no esté arrugada, no tenga muescas ni presente ningún otro tipo de desperfecto.
- **Tamaños:** utilice sólo cartulina de un tamaño comprendido entre los intervalos siguientes:
 - **Mínimo:** 76 x 127 mm
 - **Máximo:** 216 x 356 mm

Directrices para cartulinas

Defina los márgenes como mínimo a 2 mm de los bordes.

Membretes o formularios preimpresos

Los membretes son papel de alta calidad que suelen contener una filigrana y en ocasiones utilizan fibra de algodón. Se encuentran disponibles en una gran variedad de colores y cuentan con sus sobres correspondientes. Los formularios preimpresos pueden elaborarse con amplia gama de tipos de papel, desde el reciclado hasta el papel de alta calidad.

Hoy en día, muchos fabricantes diseñan estos grados de papel con propiedades optimizadas para la impresión láser y califican el papel como compatible o garantizado para láser. Algunos acabados de superficies más rugosas, como los abombamientos, el delineado o el lino, pueden precisar modos de fusor especiales disponibles en algunos modelos de impresoras para alcanzar la adhesión adecuada del tóner.

Nota

Al imprimir con impresoras láser es normal que se produzcan variaciones entre las páginas. Estas variaciones no se aprecian cuando se imprime en papel normal. Sin embargo, resultan evidentes cuando la impresión se realiza en formularios preimpresos debido a que las líneas y los cuadros ya se encuentran situados en la página.

Para evitar problemas con el uso de formularios preimpresos, papel con relieves y membretes, tenga en cuenta las siguientes instrucciones:

- Evite el uso de tintas de baja temperatura (utilizadas en determinados tipos de termografía).
- Utilice formularios preimpresos o papel con membrete impreso mediante grabado o litografía offset.
- Utilice formularios creados con tintas resistentes al calor para evitar que se fundan, se evaporen o generen emisiones no deseadas al someterlas a 205° C durante 0,1 segundos. Por lo general, estos problemas no se producen con las tintas de base aceitosa o de secado por oxidación.
- Al imprimir de forma previa un formulario, recuerde que no debe alterar el contenido de humedad del papel ni utilizar materiales que puedan modificar las propiedades eléctricas o de manejo del papel. Conserve los formularios en envolturas a prueba de humedad para evitar que se produzcan alteraciones durante su almacenamiento.
- No procese formularios preimpresos con acabados o recubrimientos.
- Evite el uso de papel con muchos relieves o que contenga membretes con relieves.
- No utilice papel con superficies de textura gruesa.
- No utilice polvos para aumentar la velocidad de secado en offset ni otros materiales indicados para evitar la adherencia entre los formularios impresos.

Elección del papel y de otros soportes de impresión

Las impresoras HP LaserJet ofrecen documentos con una excelente calidad de impresión. Puede imprimir en una gran variedad de soportes, como papel (incluso papel de fibra 100% reciclado), sobres, etiquetas, transparencias y soportes de tamaños personalizados. Éstos son los tamaños de soportes admitidos:

- Mínimo: 76 x 127 mm
- Máximo: 216 x 356 mm

Propiedades tales como el peso, el grano y la humedad son factores importantes que afectan al rendimiento de la impresora y la calidad del resultado. Para obtener la mejor calidad de impresión posible, utilice únicamente los soportes de alta calidad diseñados para las impresoras láser. Para obtener especificaciones detalladas sobre el papel y los soportes de impresión, consulte [Especificaciones de soportes de impresión para la impresora](#).

Nota

Realice siempre una prueba del soporte de impresión antes de adquirirlo en grandes cantidades. Su proveedor de soportes de impresión debe comprender los requisitos que se especifican en el manual *HP LaserJet printer family print media guide* (Guía de soportes de impresión de la familia de impresoras HP LaserJet) (número de referencia de HP 5963-7863). Consulte [Especificaciones de soportes de impresión para la impresora](#) para obtener más información.

Soportes HP

HP recomienda los siguientes soportes HP:

- Papel multiusos HP
- Papel de oficina HP
- Papel de impresión multifuncional HP
- Papel HP LaserJet
- Papel HP LaserJet Premium Choice

Soportes a evitar

Las impresoras HP LaserJet 1160 y HP LaserJet 1320 pueden manejar una gran variedad de soportes. El uso de un soporte de impresión ajeno a las especificaciones de la impresora producirá la pérdida de calidad de impresión y aumentará la posibilidad de que se produzcan atascos de papel.

- No utilice papel muy áspero.
- No utilice papel con recortes o perforaciones que no sea el papel perforado estándar de 3 agujeros.
- No utilice formularios de varios ejemplares.
- No utilice papel con filigranas si va a imprimir patrones sólidos.

Soportes que pueden dañar la impresora

En raras ocasiones los soportes de impresión pueden dañar la impresora. A fin de no provocar posibles daños, evite los siguientes soportes:

- No utilice soportes con grapas.
- No utilice transparencias diseñadas para impresiones de inyección de tinta y otras impresoras de baja temperatura. Utilice sólo transparencias en las que se especifique su uso con impresoras HP LaserJet.
- No utilice papel fotográfico indicado para impresoras de inyección de tinta.
- No utilice papel cuché o con relieves que no esté diseñado para las temperaturas del fusor de imagen de la impresora. Seleccione soportes que toleren temperaturas de 200° C durante 0,1 segundos. HP produce una selección de soportes diseñados para las impresoras HP LaserJet 1160 y HP LaserJet 1320.
- No utilice papel que tenga membretes impresos con tintas de baja temperatura o termografía. Los formularios preimpresos o el papel con membrete deben emplear tintas que puedan tolerar temperaturas de 200° C durante 0,1 segundos.
- No utilice ningún soporte de impresión que produzca emisiones peligrosas o que se funda, se desplace o pierda color al ser expuesto a una temperatura de 200° C durante 0,1 segundos.

Para solicitar suministros de impresión HP LaserJet, vaya a <http://www.hp.com/go/ljsupplies/> para EE.UU. o a <http://www.hp.com/ghp/buyonline.html/> para el resto de países/regiones.

Carga del soporte en las bandejas de entrada

Las secciones siguientes describen cómo cargar los soportes de impresión en las distintas bandejas de entrada.

PRECAUCIÓN

Si intenta imprimir sobre un soporte que esté arrugado, doblado o dañado, puede producirse un atasco. Consulte [Especificaciones de soportes de impresión para la impresora](#) para obtener más información.

Ranura de entrada de prioridad de una sola hoja (bandeja 1)

La ranura de entrada de prioridad de una sola hoja puede contener una hoja de soporte de un máximo de 163 g/m² o bien un sobre, una transparencia o una tarjeta. Cargue el soporte con la parte superior hacia delante y la cara que se debe imprimir hacia arriba. Para evitar los atascos de papel y las impresiones inclinadas, ajuste siempre las guías de papel laterales antes de cargar el soporte.

Nota

Al cargar el soporte en la ranura de entrada de prioridad de una sola hoja, la impresora tira del soporte parcialmente hacia el mecanismo y espera a que se pulse el botón **CONTINUAR** (luz parpadeante). Deberá esperar a que la impresora se detenga antes de cargar otra hoja de soporte. Sólo puede cargar una hoja de soporte cada vez.

Bandeja de entrada de 250 hojas (bandeja 2 o bandeja 3 opcional)

La bandeja de entrada puede contener un máximo de 250 páginas de papel de 75 g/m², o bien, menos páginas de un soporte de impresión más grueso [altura de pila máxima de 25 mm]. Cargue el soporte con la parte superior hacia delante y la cara que se debe imprimir hacia abajo. Para evitar los atascos de papel y las impresiones inclinadas, ajuste siempre las guías laterales y la guía posterior para el soporte de impresión.

Nota

Al añadir soportes de impresión nuevos, no olvide retirar el soporte de la bandeja de entrada y enderezar la pila del nuevo soporte. De esta manera, evitará que entren varias hojas de papel en la impresora al mismo tiempo, reduciendo así el riesgo de atascos.

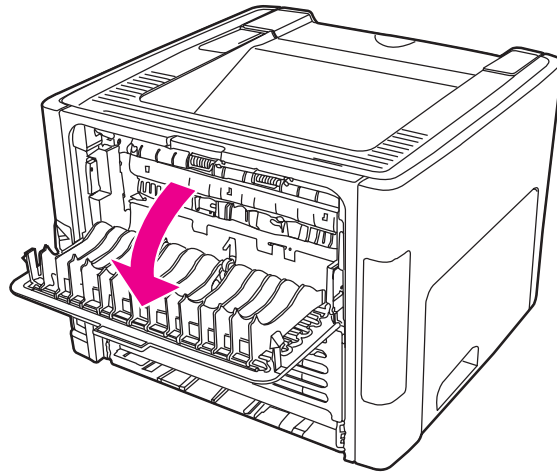
Impresión de un sobre

Utilice sólo los sobres recomendados para impresoras láser. Consulte [Especificaciones de soportes de impresión para la impresora](#) para obtener más información.

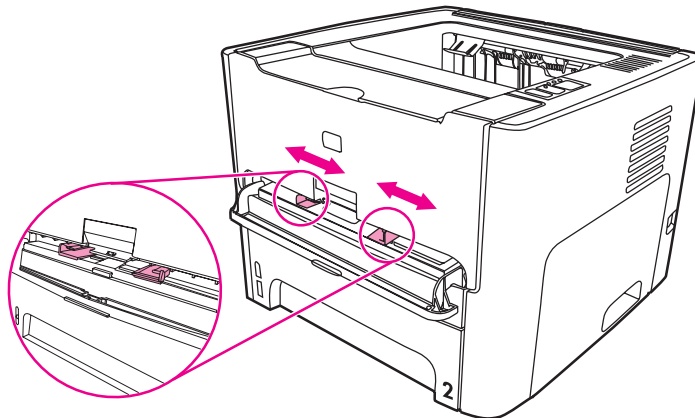
Nota

Debe cargar los sobres de uno en uno en la ranura de entrada de prioridad de una sola hoja (bandeja 1).

1. Para evitar que el sobre se curve a medida que se imprime, abra la puerta de salida rectilínea.



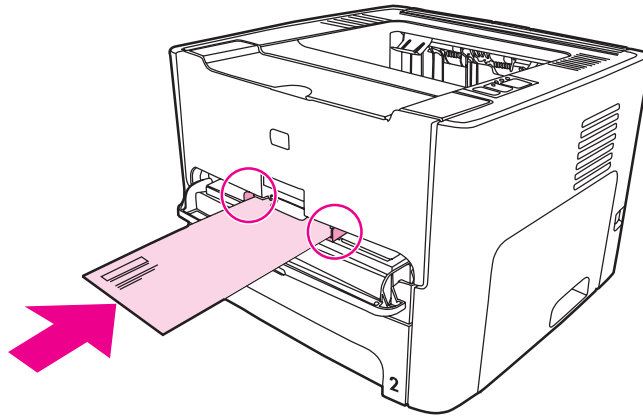
2. Antes de cargar el sobre, abra la ranura de entrada de prioridad de una sola hoja (bandeja 1) y ajuste las guías de papel a la anchura del sobre.



3. Coloque el sobre con la parte que vaya a imprimir cara arriba y el borde superior pegado a la guía para los soportes de impresión izquierda. Cargue el sobre en la ranura. La impresora se detendrá cuando el sobre se introduzca parcialmente en la misma.

Nota

Si el sobre tiene una solapa en el borde corto, éste debe entrar primero en la impresora.



4. Acceda a las propiedades de la impresora (o a Preferencias de impresión en Windows 2000 y XP). Consulte [Propiedades de la impresora \(controlador\)](#) para obtener instrucciones.
5. En el tab **Papel/Calidad** o en el tab **Papel** (el tab **Tipo/calidad de papel** en algunos controladores Mac), seleccione **Sobre** como tipo de soporte.

Nota

No todas las características de la impresora se pueden utilizar con todos los controladores o en todos los sistemas operativos. Consulte la Ayuda en línea de las propiedades de la impresora (controlador) para obtener información sobre la disponibilidad de funciones para dicho controlador.

6. Imprima el documento.

Para imprimir con alimentación manual, consulte [Alimentación manual](#).

Impresión de transparencias o etiquetas

Utilice sólo las transparencias y etiquetas recomendadas para las impresoras láser, como la película para transparencias de HP y las etiquetas de HP LaserJet. Consulte [Especificaciones de soportes de impresión para la impresora](#) para obtener más información.

PRECAUCIÓN

Establezca el tipo de soporte de impresión correcto al configurar la impresora, tal y como se explica a continuación. La impresora ajusta la temperatura del fusor según el valor del tipo de soporte. Cuando imprima en soportes especiales como transparencias o etiquetas, este ajuste evitará que el fusor los dañe cuando pasen por la impresora.

PRECAUCIÓN

Examine el soporte de impresión para comprobar que no esté arrugado ni curvado, y que no tenga ningún borde doblado ni le falte ninguna etiqueta.

1. Abra la puerta de salida directa.
2. Antes de cargar el soporte, abra la ranura de entrada de prioridad de una sola hoja (bandeja 1) y ajuste las guías de papel a la anchura del soporte.
3. Cargue una sola página en la ranura de entrada de prioridad de una sola hoja (bandeja 1). Asegúrese de que la parte superior del soporte esté colocada hacia delante y la cara que se debe imprimir (cara rugosa) hacia arriba. La impresora se detendrá cuando el soporte se introduzca parcialmente en la misma.

Nota

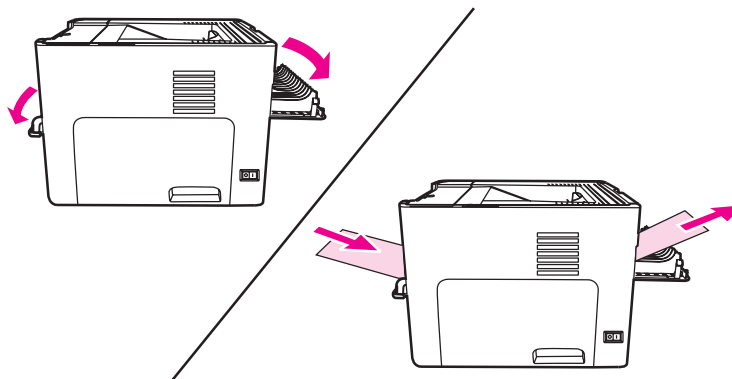
Puede cargar varias transparencias en la bandeja de entrada principal (bandeja 2). No obstante, no cargue más de 75 transparencias cada vez.

4. Acceda a las propiedades de la impresora (o a Preferencias de impresión en Windows 2000 y XP). Consulte [Propiedades de la impresora \(controlador\)](#) para obtener instrucciones.
5. En el tab **Papel/Calidad** o en el tab **Papel** (el tab **Tipo/calidad de papel** en algunos controladores Mac), seleccione el tipo de soporte correcto.

Nota

No todas las características de la impresora se pueden utilizar con todos los controladores o en todos los sistemas operativos. Consulte la Ayuda en línea de las propiedades de la impresora (controlador) para obtener información sobre la disponibilidad de características para dichos controladores.

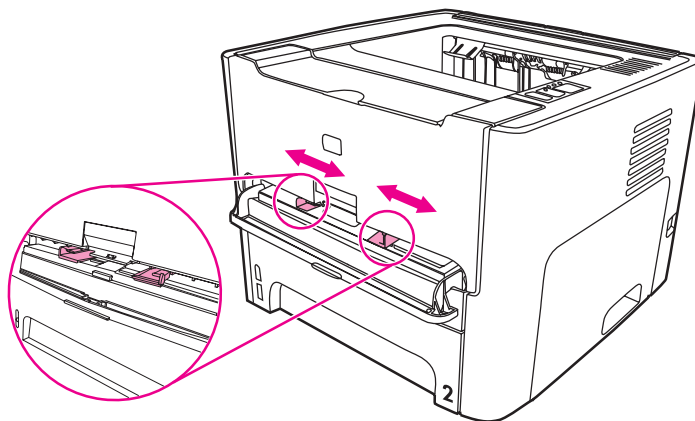
6. Imprima el documento. Retire el soporte de impresión de la parte posterior de la impresora a medida que se vaya imprimiendo, a fin de evitar que se acumule, y coloque las páginas impresas en una superficie plana.



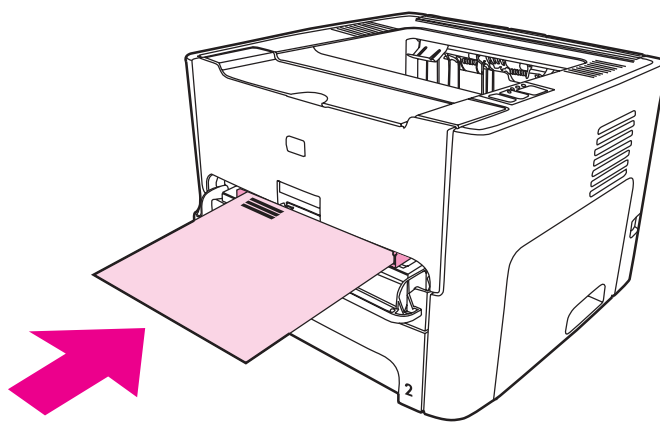
Impresión en formularios con membrete y preimpresos

Las impresoras HP LaserJet 1160 y HP LaserJet 1320 pueden imprimir en aquellos formularios preimpresos y papel con membrete que soporten temperaturas de 205° C.

1. Antes de cargar el soporte, abra la ranura de entrada de prioridad de una sola hoja y ajuste las guías de papel a la anchura del soporte.



2. Cargue el soporte con la parte superior hacia delante y la cara que se debe imprimir hacia arriba. La impresora se detendrá cuando el soporte se introduzca parcialmente en la misma.



3. Imprima el documento.

Para imprimir con alimentación manual, consulte [Alimentación manual](#).

Nota

Para imprimir una portada de una sola página en papel con membrete, seguido de un documento de varias páginas, cargue el papel con membrete en la ranura de entrada de prioridad de una sola hoja (bandeja 1) y el papel estándar en la bandeja de entrada principal (bandeja 2). Desde el primer momento, la impresora imprime automáticamente desde la ranura de entrada de prioridad de una sola hoja.

Impresión en soportes de tamaño personalizado y en cartulina

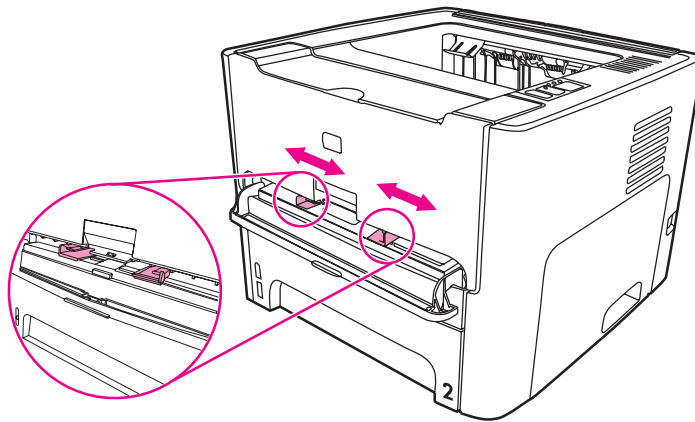
Las impresoras HP LaserJet 1160 y HP LaserJet 1320 pueden imprimir en soportes de tamaño personalizado o en cartulina desde 76 por 127 mm hasta 216 por 356 mm.

Utilice la bandeja de entrada principal para imprimir varias hojas. Consulte [Bandeja de entrada principal \(bandeja 2\)](#) para obtener información sobre los tamaños de soportes admitidos.

PRECAUCIÓN

Compruebe que las hojas no estén pegadas antes de cargarlas.

1. Abra la puerta de salida directa.
2. Antes de cargar el soporte, abra la ranura de entrada de prioridad de una sola hoja (bandeja 1) y ajuste las guías de papel a la anchura del soporte.



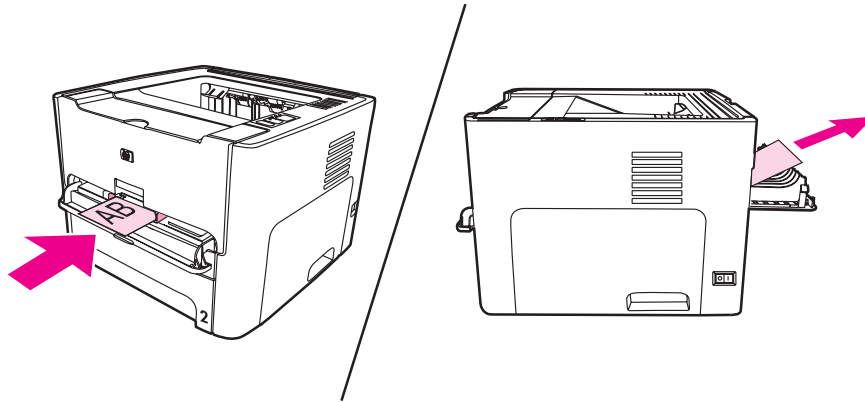
3. Cargue el soporte en la ranura de entrada de prioridad de una sola hoja (bandeja 1) con el lado estrecho hacia delante y la cara que se debe imprimir hacia arriba. La impresora se detendrá cuando el soporte se introduzca parcialmente en la misma.
4. Seleccione el tamaño adecuado en la configuración de la impresora. (La configuración del software puede prevalecer sobre las propiedades de la impresora.)
5. Acceda a las propiedades de la impresora (o a Preferencias de impresión en Windows 2000 y XP). Consulte [Propiedades de la impresora \(controlador\)](#) para obtener instrucciones.
6. En el tab **Papel/Calidad** o en el tab **Papel** (el tab **Tipo/calidad de papel** en algunos controladores Mac), seleccione la opción de tamaño personalizado. Especifique las dimensiones del soporte de tamaño personalizado.

Nota

No todas las características de la impresora se pueden utilizar con todos los controladores o en todos los sistemas operativos. Consulte la Ayuda en línea de las propiedades de la impresora (controlador) para obtener información sobre la disponibilidad de funciones para dicho controlador.

7. Imprima el documento.

Para imprimir con alimentación manual, consulte [Alimentación manual](#).

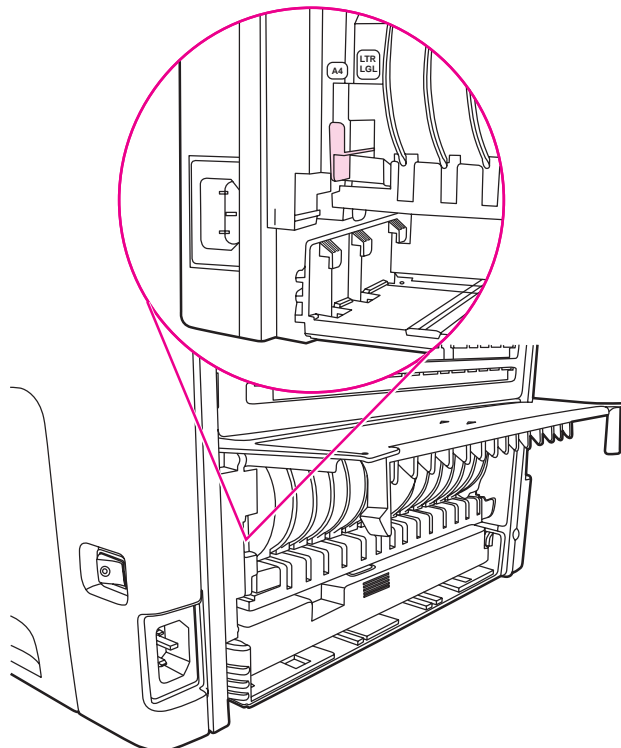


Sistema de impresión automática a doble cara (dúplex)

La impresión automática a doble cara es un sistema de impresión estándar para la impresora HP LaserJet 1320. Este sistema admite papel tamaño A4, Letter y Legal.

Nota

Dependiendo del tamaño del soporte, es posible que deba ajustar el selector de tamaño de soporte del sistema de impresión automática a doble cara al tamaño adecuado. Presione el selector de tamaño de soporte correspondiente a los tamaños Letter y Legal. Tire del selector de tamaño de soporte correspondiente al tamaño A4.



Las siguientes secciones proporcionan instrucciones para los distintos sistemas operativos.

Windows

Para imprimir automáticamente en las dos caras del papel (sólo con la impresora HP LaserJet 1320), realice los pasos siguientes:

1. Asegúrese de que la puerta de salida directa esté cerrada.
2. Acceda a las propiedades de la impresora (o a Preferencias de impresión en Windows 2000 y XP).
3. En el tab **Acabado**, seleccione **Imprimir por ambas caras**.
4. Imprima el documento.

Mac OS 9

1. Seleccione **Archivo > Imprimir, Diseño y Print on Both Sides** (Imprimir en ambas caras).

2. Si no se muestra la casilla **Print on Both Sides** (Imprimir en ambas caras), realice los siguientes pasos:
 - a. En el escritorio, haga clic en **Printer queue** (Cola de impresión).
 - b. En la barra de **menús**, seleccione **Impresión > Change Setup** (Cambiar configuración).
 - c. En el menú **Installable Options (Opciones instalables) > Cambiar**, seleccione **Duplex Unit** (Unidad dúplex).
 - d. En el menú **To (A)**, seleccione **Installed** (Instalados).
 - e. Haga clic en **Aceptar**.

Mac OS X

1. Seleccione **Archivo > Imprimir, Duplex** (Dúplex) y seleccione **Print on Both Sides** (Imprimir en ambas caras).
2. Si no se muestra la casilla **Print on Both Sides** (Imprimir en ambas caras), realice los siguientes pasos:
 - a. En **Centro de impresión [Printer Setup Utility** (Utilidad de configuración de impresoras) para Mac OS X v10.3), haga clic en **Printer queue** (Cola de impresión).
 - b. En la barra de **menús**, seleccione **Printers (Impresoras) > Mostrar información**.
 - c. En el menú **Installable Options** (Opciones instalables), active **Duplex Unit** (Unidad dúplex).
 - d. Haga clic en **Apply Changes** (Aplicar cambios).
 - e. Cierre el menú.

Impresión en ambas caras del papel (impresión manual a doble cara)

Para imprimir en ambas caras del papel (impresión manual a doble cara), el papel debe pasar dos veces por la impresora. Puede realizar la impresión mediante la bandeja de salida superior o mediante la puerta de salida rectilínea. Hewlett-Packard recomienda utilizar la bandeja de salida superior para el papel ligero y la puerta de salida rectilínea para soportes gruesos o que se curven al imprimirse.

Nota

Esta característica no se admite en Mac OS X.

Nota

La impresión manual a doble cara puede hacer que la impresora se ensucie, con lo que se reduce la calidad de impresión. Si la impresora se ensucia, consulte [Limpieza de la impresora](#).

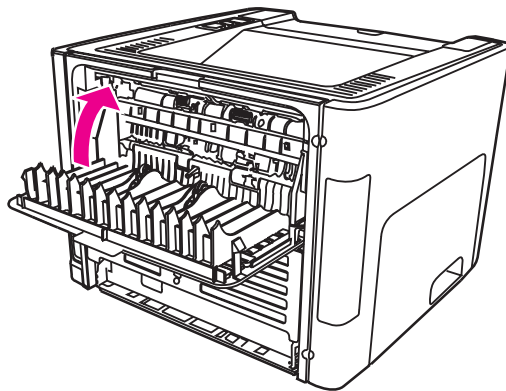


Impresión manual a doble cara mediante la bandeja de salida superior

Las siguientes secciones proporcionan instrucciones para los distintos sistemas operativos.

Windows

1. Asegúrese de que la puerta de salida directa esté cerrada.



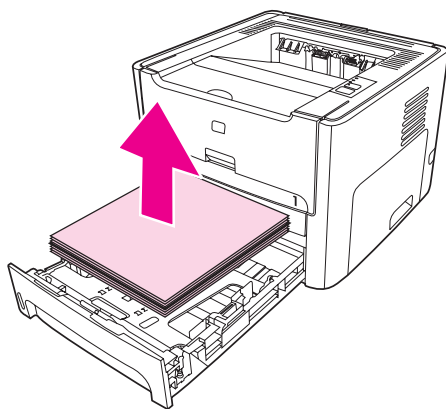
2. Acceda a las propiedades de la impresora (o a Preferencias de impresión en Windows 2000 y XP). Consulte [Propiedades de la impresora \(controlador\)](#) para obtener instrucciones.
3. En el tab **Configuración de dispositivos**, seleccione la opción que permite la impresión manual a doble cara.

4. En el tab **Acabado**, seleccione **Imprimir por ambas caras**. Verifique que las opciones **Correct Order for Straight Paper Path** (Orden correcto para ruta del papel rectilínea) y **Ruta directa del papel** *no* estén activadas.

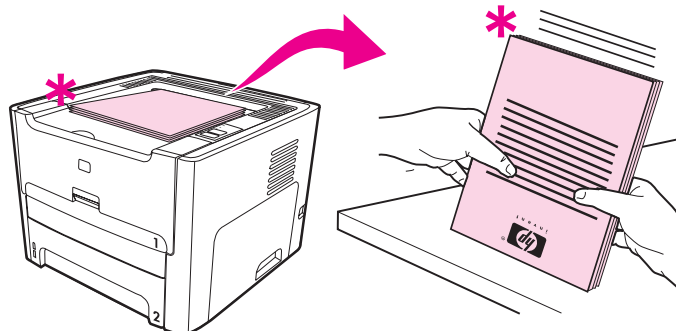
Nota

No todas las características de la impresora se pueden utilizar con todos los controladores o en todos los sistemas operativos. Consulte la Ayuda en línea de las propiedades de la impresora (controlador) para obtener información sobre la disponibilidad de funciones para dicho controlador.

5. Imprima el documento.
6. Una vez impresa la primera cara, retire el papel restante de la bandeja de entrada y apártelo hasta que finalice el trabajo de impresión manual a doble cara.



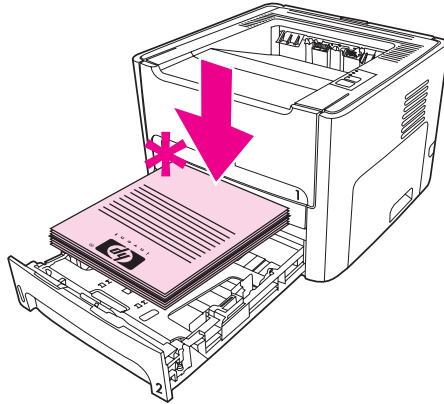
7. Reúna las hojas impresas y enderece la pila de papel.



Nota

El asterisco (*) de la ilustración identifica la esquina de la página.

8. Vuelva a colocar la pila en la bandeja de entrada. El lado impreso debe estar hacia arriba con el borde inferior dirigido hacia la impresora.



9. Pulse el botón **CONTINUAR** del panel de control para imprimir la segunda cara.

Mac OS 9 (impresora HP LaserJet 1160)

Nota

La impresora HP LaserJet 1160 no admite la impresión a doble cara con Mac OS X.

1. Asegúrese de que la puerta de salida directa esté cerrada.
2. Seleccione **Archivo > Imprimir, Diseño y Print on Both Sides** (Imprimir en ambas caras).
3. Imprima el documento.
4. Una vez impresa la primera cara, retire el papel restante de la bandeja de entrada y apártelo hasta que finalice el trabajo de impresión manual a doble cara.
5. Reúna las hojas impresas y enderece la pila de papel.
6. Vuelva a colocar la pila en la bandeja de entrada. En primer lugar, el lado impreso debe estar hacia arriba con el borde inferior dirigido hacia la impresora.
7. Pulse el botón **CONTINUAR** del panel de control para imprimir la segunda cara.

Mac OS 9 (impresora HP LaserJet 1320)

Nota

La impresora HP LaserJet 1320 no admite la impresión a doble cara con Mac OS X.

1. Asegúrese de que la puerta de salida directa esté cerrada.
2. Si no se muestra **Manual Duplex** (Dúplex manual) como opción de impresora, realice los pasos siguientes:
 - a. Compruebe que, durante la instalación del controlador de software, se ha seleccionado **HP Manual Duplex&Booklet (Classic)** [Folleto (clásico) y dúplex manual HP] con la opción **Instalación personalizada**.
 - b. Seleccione **Archivo > Imprimir y Plug-In Preferences** (Preferencias de complementos) y, a continuación, haga clic en la flecha hacia la derecha. La flecha hacia la derecha se transformará en una flecha hacia abajo y se mostrará la característica **HP Manual Duplex&Booklet** (Folleto y dúplex manual HP).

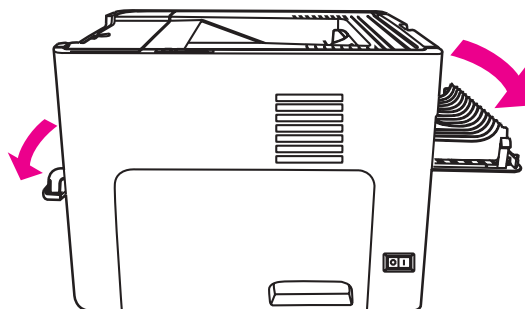
- c. Seleccione **Print Time Filters** (Filtros de tiempo de impresión) y **HP Manual Duplex&Booklet** (Folleto y dúplex manual HP) y haga clic en **Save Settings** (Guardar configuración).
 - d. Seleccione **Manual Duplex** (Dúplex manual) y seleccione **Print on Both Sides** (Imprimir en ambas caras).
3. Imprima el documento.
 4. Una vez impresa la primera cara, retire el papel restante de la bandeja de entrada y apártelo hasta que finalice el trabajo de impresión manual a doble cara.
 5. Reúna las hojas impresas y enderece la pila de papel.
 6. Vuelva a colocar la pila en la bandeja de entrada. En primer lugar, el lado impreso debe estar hacia arriba con el borde inferior dirigido hacia la impresora.
 7. Pulse el botón **CONTINUAR** del panel de control para imprimir la segunda cara.

Impresión manual a doble cara mediante la puerta de salida rectilínea

Las siguientes secciones proporcionan instrucciones para los distintos sistemas operativos.

Windows

1. Abra la puerta de salida directa.

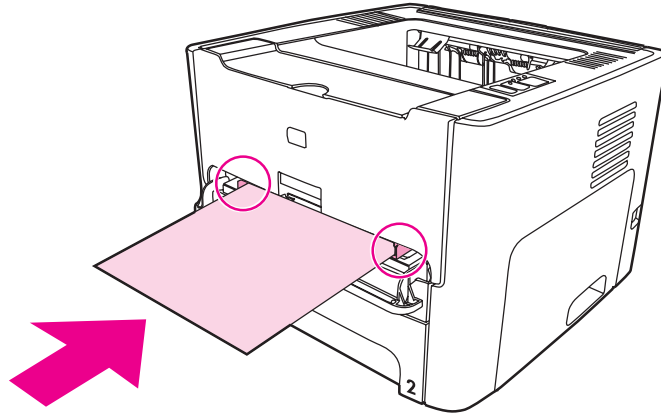


2. Acceda a las propiedades de la impresora (o a Preferencias de impresión en Windows 2000 y XP). Consulte [Propiedades de la impresora \(controlador\)](#) para obtener instrucciones.
3. En el tab **Configuración de dispositivos**, seleccione la opción que permite la impresión manual a doble cara.
4. En el tab **Acabado**, seleccione **Imprimir por ambas caras**. Verifique que la opción **Ruta directa del papel** esté activada.

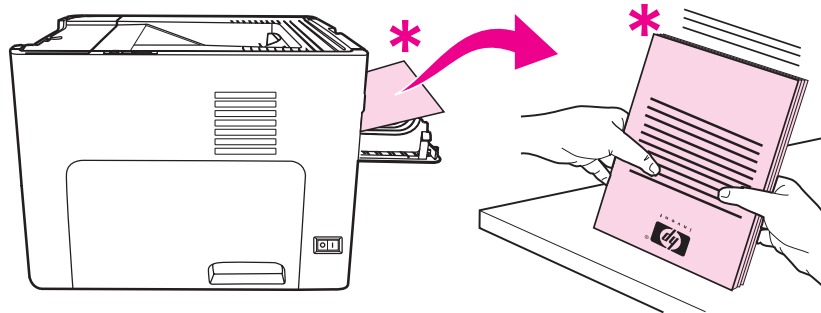
Nota

No todas las características de la impresora se pueden utilizar con todos los controladores o en todos los sistemas operativos. Consulte la Ayuda en línea de las propiedades de la impresora (controlador) para obtener información sobre la disponibilidad de funciones para dicho controlador.

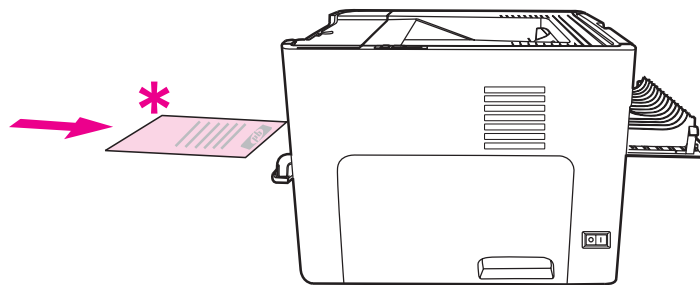
5. Imprima el documento mediante la ranura de entrada de prioridad de una sola hoja (bandeja 1). Cargue las páginas en la ranura de una en una.



6. Reúna las hojas impresas y enderece la pila de papel. Coloque el lado impreso hacia abajo con el borde superior hacia la impresora.



7. Cargue las páginas en la ranura de entrada de prioridad de una sola hoja (bandeja 1) de una en una, comenzando por la primera hoja impresa. Coloque el lado impreso hacia abajo con el borde superior hacia delante.



Mac OS 9 (impresora HP LaserJet 1160)

Nota

La impresora HP LaserJet 1160 no admite la impresión a doble cara con Mac OS X.

1. Abra la puerta de salida directa.

2. Seleccione **Archivo > Imprimir, Diseño y Print on Both Sides** (Imprimir en ambas caras).
3. Seleccione **Correct Order for Straight Paper Path** (Orden correcto para ruta del papel rectilínea).
4. Imprima el documento mediante la ranura de entrada de prioridad de una sola hoja (bandeja 1). Cargue las páginas en la ranura de una en una.
5. Una vez impresa la primera cara, retire el papel restante de la bandeja de entrada y apártelo hasta que finalice el trabajo de impresión manual a doble cara.
6. Reúna las hojas impresas y enderece la pila de papel. Coloque el lado impreso hacia abajo con el borde superior hacia la impresora.
7. Cargue las páginas en la ranura de entrada de prioridad de una sola hoja (bandeja 1) de una en una, comenzando por la primera hoja impresa.

Mac OS 9 (impresora HP LaserJet 1320)

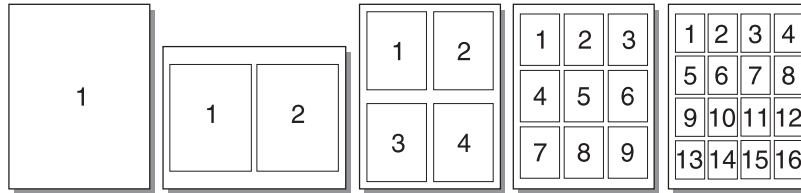
Nota

La impresora HP LaserJet 1320 no admite la impresión a doble cara con Mac OS X.

1. Abra la puerta de salida directa.
2. Si no se muestra **Manual Duplex** (Dúplex manual) como opción de impresora, realice los pasos siguientes:
 - a. Compruebe que, durante la instalación del controlador de software, se ha seleccionado **HP Manual Duplex&Booklet (Classic)** [Folleto (clásico) y dúplex manual HP] con la opción **Instalación personalizada**.
 - b. Seleccione **Archivo > Imprimir y Plug-In Preferences** (Preferencias de complementos) y, a continuación, haga clic en la flecha hacia la derecha. La flecha hacia la derecha se transformará en una flecha hacia abajo y se mostrará la característica HP Manual Duplex&Booklet (Folleto&y dúplex manual HP).
 - c. Seleccione **Print Time Filters** (Filtros de tiempo de impresión) y **HP Manual Duplex&Booklet** (Folleto y dúplex manual HP) y haga clic en **Save Settings** (Guardar configuración).
 - d. Seleccione **Manual Duplex** (Dúplex manual) y seleccione **Print on Both Sides** (Imprimir en ambas caras).
 - e. Seleccione **Alternate output bin is open (straight through paper path)** [Bandeja de salida alternativa abierta (ruta de papel rectilínea)].
3. Imprima el documento mediante la ranura de entrada de prioridad de una sola hoja (bandeja 1). Cargue las páginas en la ranura de una en una.
4. Una vez impresa la primera cara, retire el papel restante de la bandeja de entrada y apártelo hasta que finalice el trabajo de impresión manual a doble cara.
5. Reúna las hojas impresas y enderece la pila de papel. Coloque el lado impreso hacia abajo con el borde superior hacia la impresora.
6. Cargue las páginas en la ranura de entrada de prioridad de una sola hoja (bandeja 1) de una en una, comenzando por la primera hoja impresa.

Impresión de varias páginas en una misma hoja de papel (impresión n en 1)

Puede seleccionar el número de páginas que desea imprimir en una misma hoja de papel. Si opta por imprimir más de una página por hoja, las páginas aparecerán en la hoja con un tamaño reducido y en el orden en que se hubieran impreso normalmente.



1. Desde la aplicación de software, acceda a las propiedades de la impresora (o a Preferencias de impresión en Windows 2000 y XP). Consulte [Propiedades de la impresora \(controlador\)](#) para obtener instrucciones.
2. En el tab **Acabado** (el tab **Layout** (Diseño) de algunos controladores Mac), seleccione el número correcto de páginas por hoja.

Nota

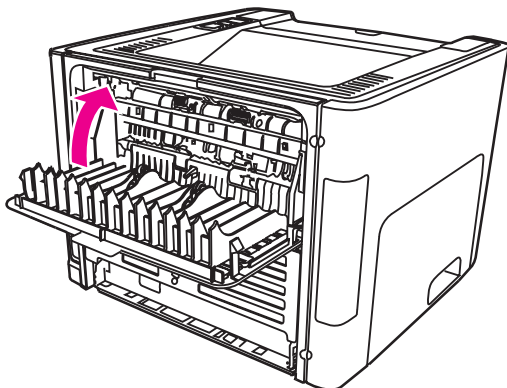
No todas las características de la impresora se pueden utilizar con todos los controladores o en todos los sistemas operativos. Consulte la Ayuda en línea de las propiedades de la impresora (controlador) para obtener información sobre la disponibilidad de funciones para dicho controlador.

3. También hay una casilla para indicar los bordes de página y un menú desplegable para especificar el orden de las páginas que se van a imprimir en la hoja.

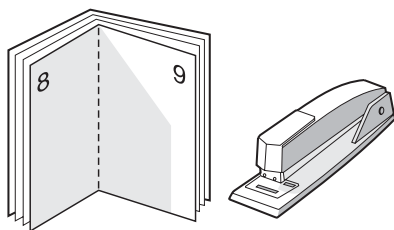
Impresión de folletos

Puede imprimir folletos en papel Letter, Legal o A4.

1. Cargue el papel y compruebe que la puerta de salida directa esté cerrada.



2. Acceda a las propiedades de la impresora (o a Preferencias de impresión en Windows 2000 y XP). Consulte [Propiedades de la impresora \(controlador\)](#) para obtener instrucciones.
3. En el tab **Configuración de dispositivos**, seleccione la opción que permite la impresión manual a doble cara.
4. En el tab **Acabado** (el tab **Tipo/calidad de papel** para algunos controladores Mac), seleccione la opción **Imprimir en ambas caras**. Verifique que la opción **Ruta de papel rectilínea** no esté activada.
5. Establezca el número de páginas por hoja en **dos**. Seleccione la opción de encuadernación y haga clic en **Aceptar**. Imprima el documento.
6. Para obtener instrucciones sobre la impresión en cartulina o soportes gruesos, consulte [Impresión manual a doble cara mediante la puerta de salida rectilínea](#).
Para obtener instrucciones sobre todos los tipos restantes de soportes, consulte [Impresión manual a doble cara mediante la bandeja de salida superior](#).
7. Doble las páginas y grápelas.

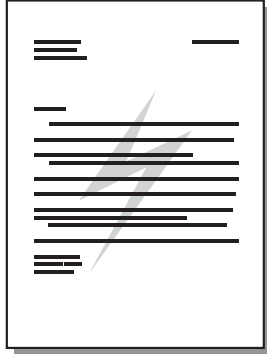


Nota

La impresora HP LaserJet 1320 no admite esta característica con Mac OS X v10.1 o superior.

Impresión de filigranas

Utilice la opción de filigranas para imprimir el texto que hay "debajo" (en segundo plano) en un documento. Por ejemplo, es posible que desee colocar letras grandes de color gris en diagonal que indiquen *Borrador* o *Confidencial* en la primera página o en todas las páginas de un documento.



1. Desde la aplicación de software, acceda a las propiedades de la impresora (o a Preferencias de impresión en Windows 2000 y XP). Consulte [Propiedades de la impresora \(controlador\)](#) para obtener instrucciones.
2. En el tab **Efectos** (el tab **Filigrana/Cubierta** de algunos controladores Mac), seleccione la filigrana que desea utilizar.

Nota

No todas las características de la impresora se pueden utilizar con todos los controladores o en todos los sistemas operativos. Consulte la Ayuda en línea de las propiedades de la impresora (controlador) para obtener información sobre la disponibilidad de funciones para dicho controlador.

5

Mantenimiento

En este capítulo se proporciona información acerca de los temas siguientes:

- [Limpieza de la impresora](#)
- [Cambio del rodillo de recogida](#)
- [Limpieza del rodillo de recogida](#)
- [Cambio del panel de separación de la impresora](#)

Limpieza de la impresora

Cuando sea necesario, limpie el exterior de la impresora con un paño limpio humedecido.

PRECAUCIÓN

No limpie con amoníaco la impresora ni su entorno inmediato.

Durante el proceso de impresión, las partículas de papel, tóner y polvo pueden acumularse dentro de la impresora. Con el tiempo, esta acumulación puede causar problemas de calidad de impresión, como puntos o manchas de tóner y atascos del papel. Para corregir y prevenir estos tipos de problemas, limpie el área del cartucho de impresión y la ruta de soportes en la impresora.

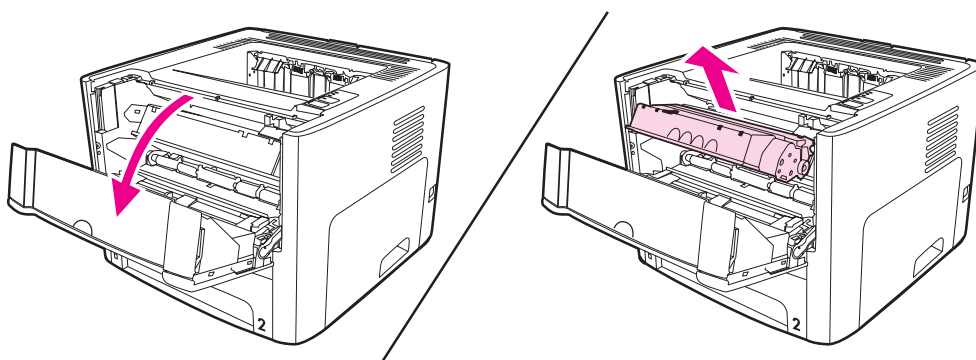
Limpieza del área del cartucho de impresión

No es necesario limpiar el área del cartucho de impresión con mucha frecuencia. Sin embargo, su limpieza puede mejorar la calidad de las hojas impresas.

ADVERTENCIA

Antes de limpiar la impresora, apáguela desconectando el cable de alimentación y espere a que se enfríe.

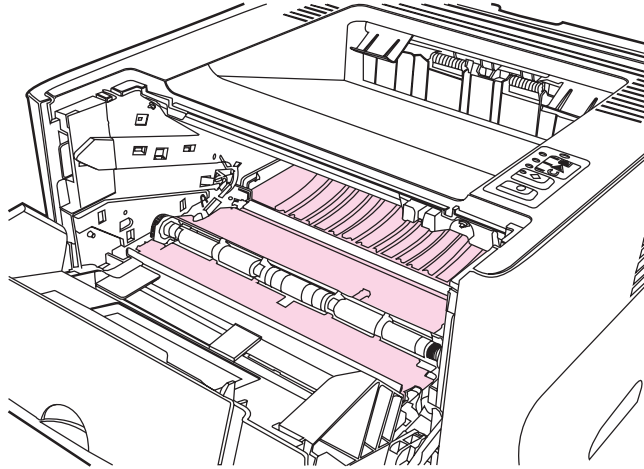
1. Abra la puerta del cartucho de impresión y extraiga el cartucho.



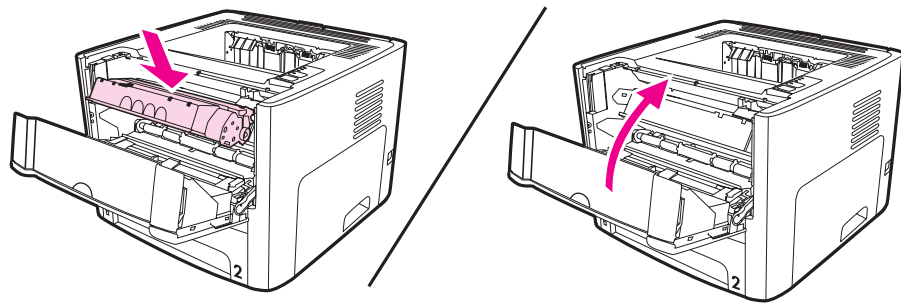
PRECAUCIÓN

Para evitar dañarlo, no exponga el cartucho de impresión a la luz directa. Cubra el cartucho de impresión, si es necesario. No toque el rodillo negro esponjado de transferencia situado dentro de la impresora. Si lo hace, puede dañar la impresora.

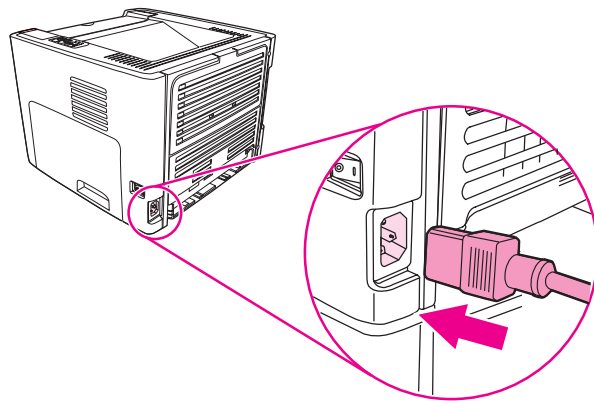
2. Con un paño seco que no desprenda pelusa, limpie los residuos del área de la ruta de soportes y la cavidad del cartucho de impresión.



3. Vuelva a colocar el cartucho de impresión y cierre la puerta.

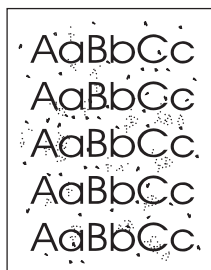


4. Vuelva a conectar el cable de alimentación a la impresora.



Limpieza de la ruta de soportes en la impresora

Si observa puntos o pequeñas manchas de tóner en las hojas impresas, limpie la ruta de soportes en la impresora. En este proceso se utiliza una transparencia para eliminar el polvo y los restos de tóner de la ruta de soportes. No utilice papel Bond o rugoso.



Nota

Utilice una hoja de transparencia para obtener los mejores resultados. Si no tiene transparencias, puede utilizar soportes de calidad de fotocopiadora (70 a 900 g/m²) que tengan una superficie lisa.

1. Compruebe que la impresora no se use y que la luz Preparada esté encendida.
2. Cargue el soporte en la bandeja de entrada.
3. Imprima una página limpiadora con uno de los siguientes métodos:
 - Acceda a la Caja de herramientas de HP. Consulte la sección [Uso de la Caja de herramientas de HP](#) para obtener instrucciones. Haga clic en el tab **Solución de problemas** y en **Herramientas de calidad de impresión**. Seleccione la página limpiadora. O bien
 - En el panel de control de la impresora, mantenga pulsado el botón **CONTINUAR** hasta que se enciendan las tres luces (alrededor de 10 segundos). Cuando se enciendan las tres luces, suelte el botón **CONTINUAR**.

Nota

El proceso de limpieza tarda unos 2 minutos. La página limpiadora se detendrá periódicamente durante el proceso de limpieza. No apague la impresora hasta que el proceso de limpieza haya finalizado. Puede que deba repetir el proceso varias veces para limpiar perfectamente la impresora.

Cambio del rodillo de recogida

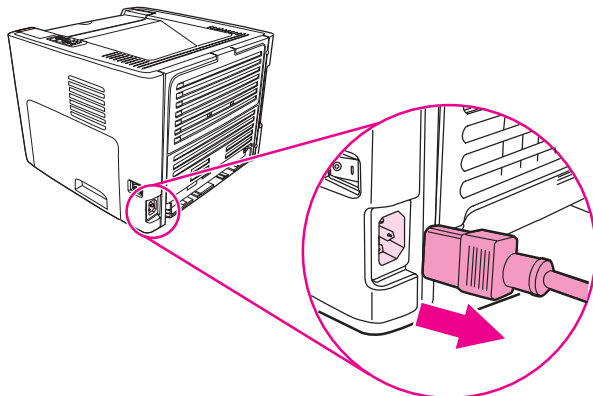
El uso normal con soportes de buena calidad causa desgaste. El uso de soportes de mala calidad requerirá una sustitución más frecuente del rodillo de recogida.

Si la impresora recoge soporte de impresión incorrectamente de forma habitual (el soporte no entra), es posible que necesite cambiar o limpiar el rodillo de recogida. Si desea solicitar un nuevo rodillo de recogida, consulte la sección [Solicitar consumibles y accesorios](#).

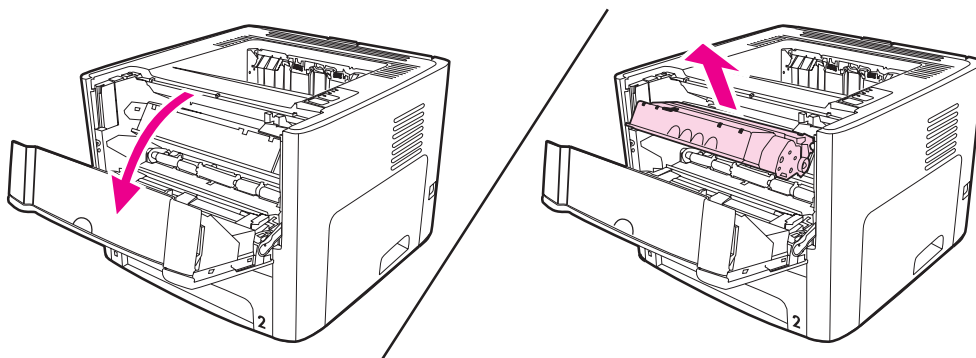
PRECAUCIÓN

Si no se realiza este procedimiento, la impresora puede resultar dañada.

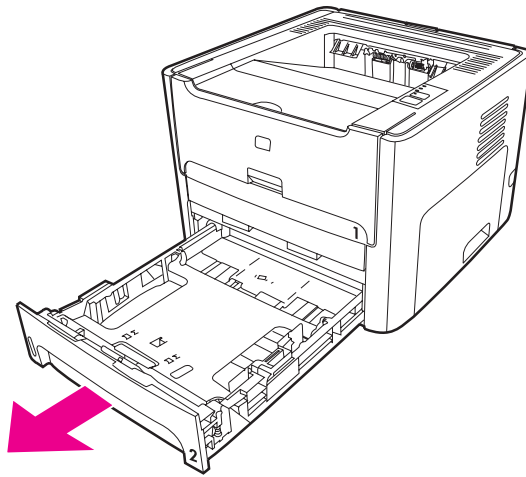
1. Desconecte el cable de alimentación de la impresora y déjela enfriar.



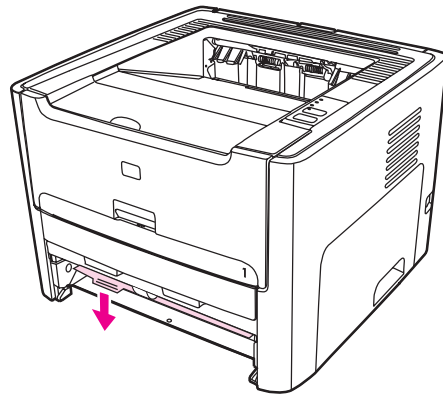
2. Abra la puerta del cartucho de impresión y extraiga el cartucho.



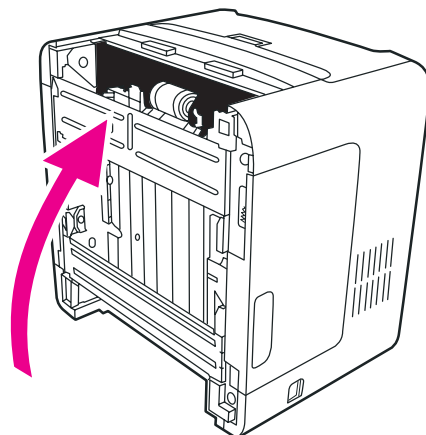
3. Retire la bandeja de entrada principal (bandeja 2).



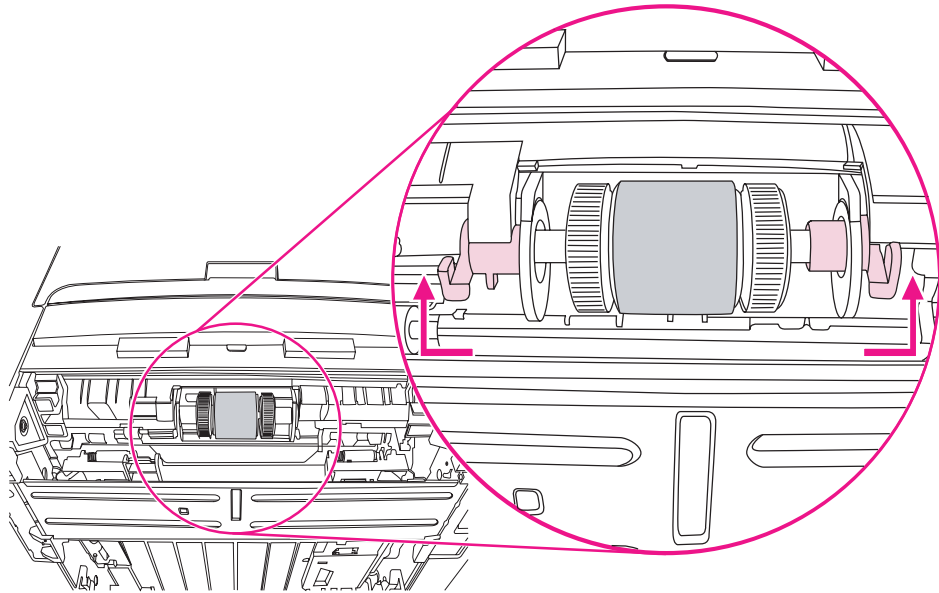
4. Abra la puerta delantera de acceso a la ruta del sistema de impresión automática a doble cara (sólo para la impresora HP LaserJet 1320).



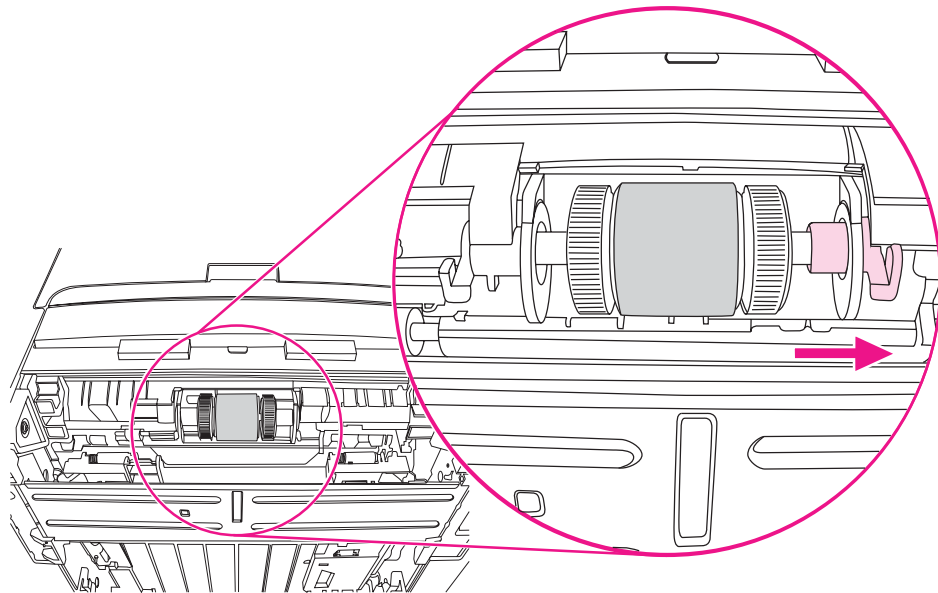
5. Coloque la impresora en la superficie de trabajo con la parte delantera de la misma hacia arriba.



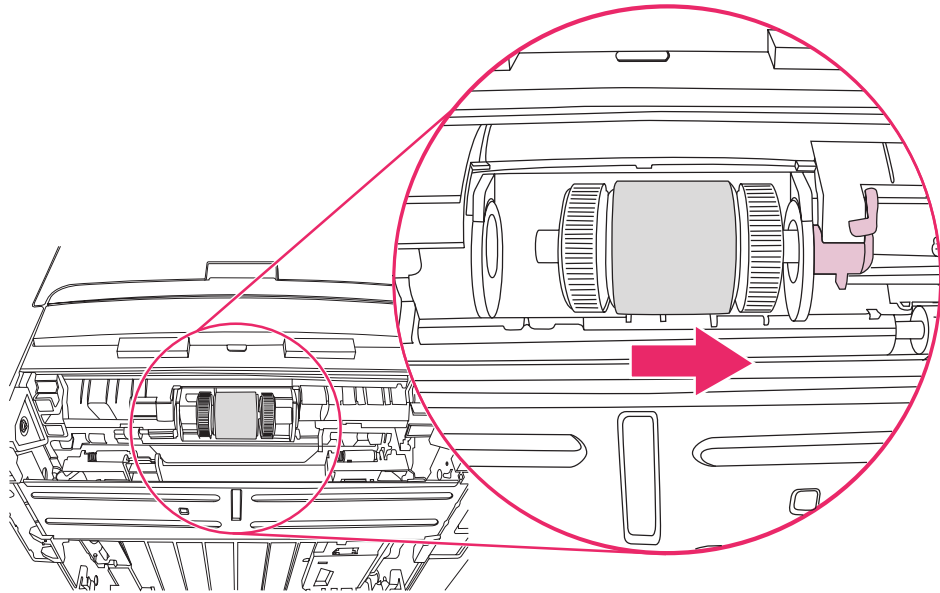
6. Tire de las lengüetas blancas hacia fuera y gírelas hacia arriba.



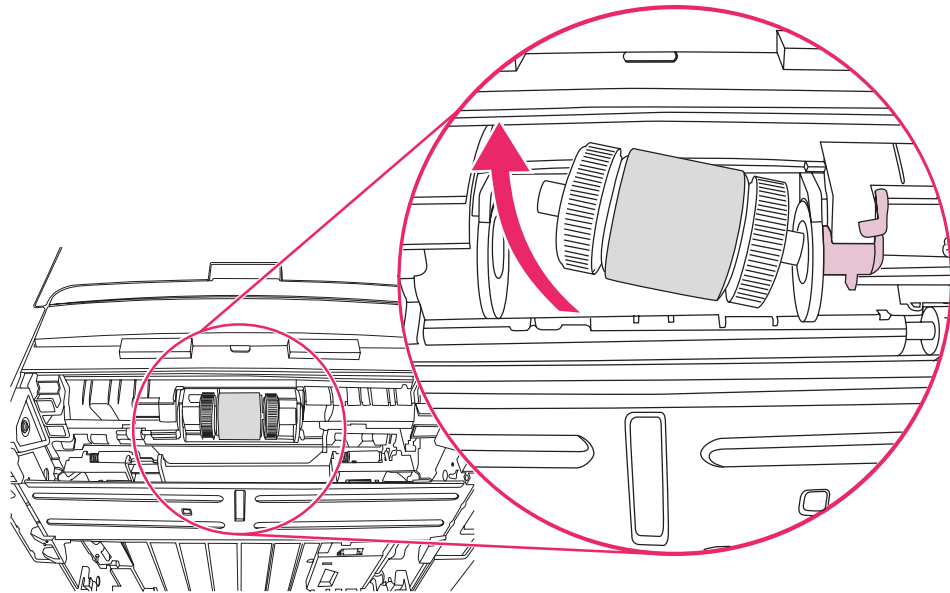
7. Deslice la lengüeta derecha hacia la derecha y déjela en esa posición durante todo el procedimiento.



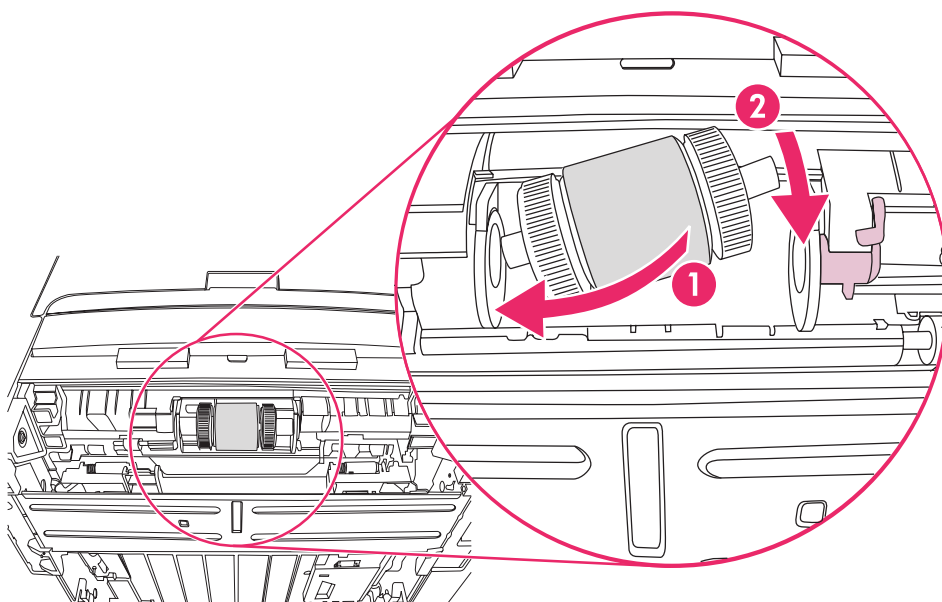
8. Deslice el conjunto del rodillo de recogida hacia la derecha y retire la tapa final izquierda.



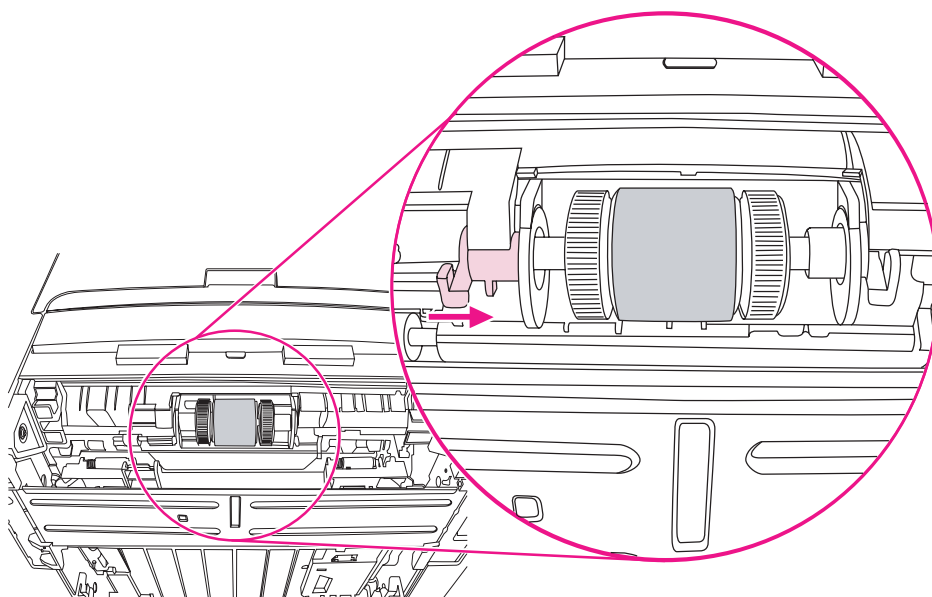
9. Retire el rodillo de recogida.



10. Introduzca el lado izquierdo del nuevo rodillo de recogida en la ranura izquierda (1) y el lado derecho (con muescas en el eje) en la ranura derecha (2).

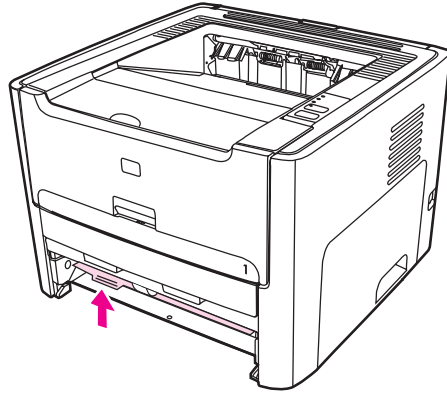


11. Gire el eje hasta que las muescas se acoplen y el eje encaje en su sitio.
12. Coloque la tapa final sobre el eje en el lado izquierdo, empújela hacia la derecha y gire la lengüeta hacia abajo hasta su posición.

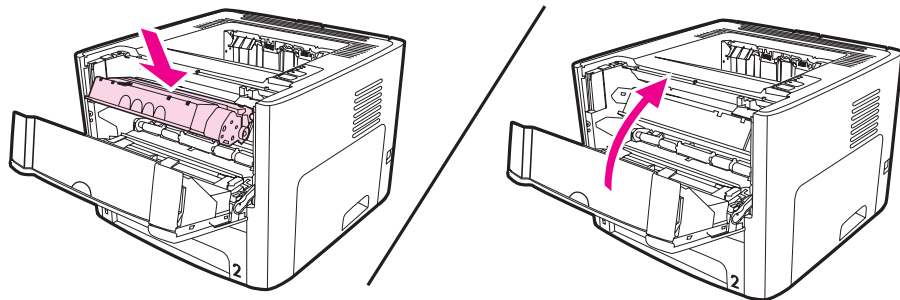


13. Empuje la tapa derecha hacia la izquierda y gire la lengüeta hacia abajo hasta su posición.
14. Coloque la impresora en la superficie de trabajo con la parte superior de la misma hacia arriba.

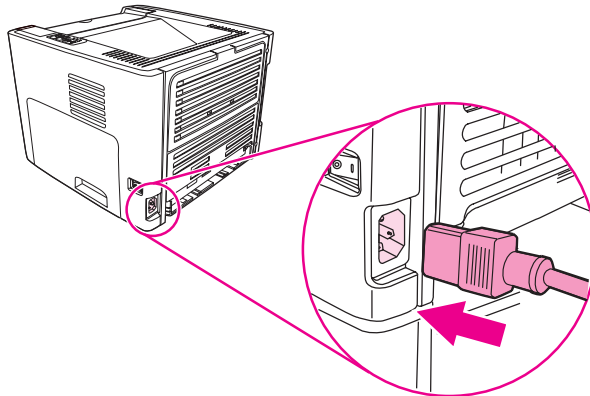
15. Cierre de la puerta delantera de acceso a la ruta del sistema de impresión automática a doble cara.



16. Vuelva a instalar el cartucho de impresión y cierre la puerta del cartucho.



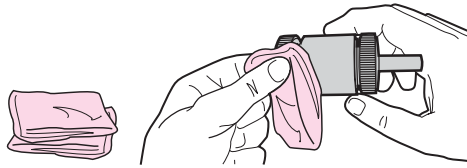
17. Enchufe la impresora para volver a encenderla.



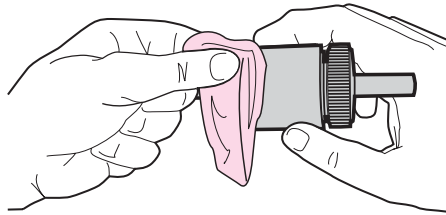
Limpeza del rodillo de recogida

Si desea limpiar el rodillo de recogida en lugar de reemplazarlo, siga las instrucciones que se proporcionan a continuación:

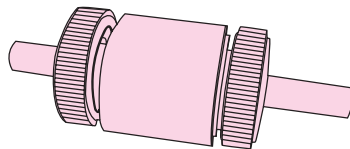
1. Extraiga el rodillo de recogida tal como se describe en los pasos 1 al 9 de [Cambio del rodillo de recogida](#).
2. Humedezca un paño que no deje pelusa en agua y utilícelo para limpiar el rodillo.



3. Con un paño seco que no deje pelusa, limpie el rodillo de recogida para quitar las partículas de suciedad esparcidas.



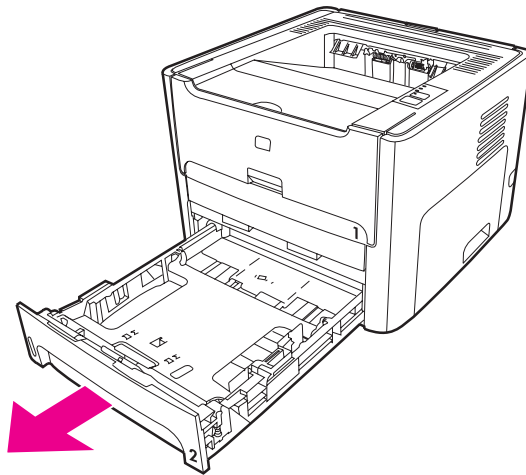
4. Deje secar por completo el rodillo de recogida antes de volver a instalarlo en la impresora (consulte los pasos 10 a 17 de [Cambio del rodillo de recogida](#)).



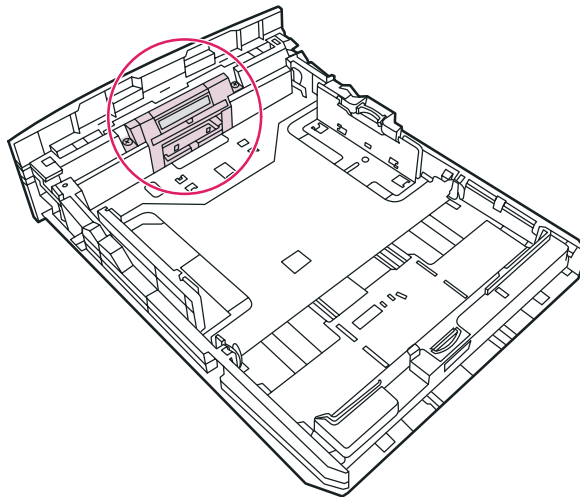
Cambio del panel de separación de la impresora

El uso normal con soportes de buena calidad causa desgaste. El uso de soportes de mala calidad requerirá una sustitución más frecuente del panel de separación. Si la impresora toma varias hojas de papel a la vez de forma habitual, es posible que necesite cambiar el panel de separación.

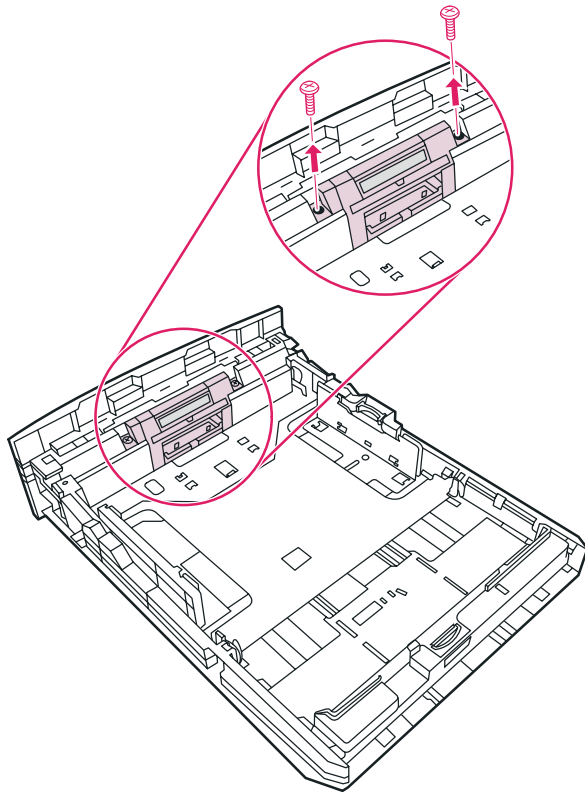
1. Retire la bandeja de entrada principal (bandeja 2).



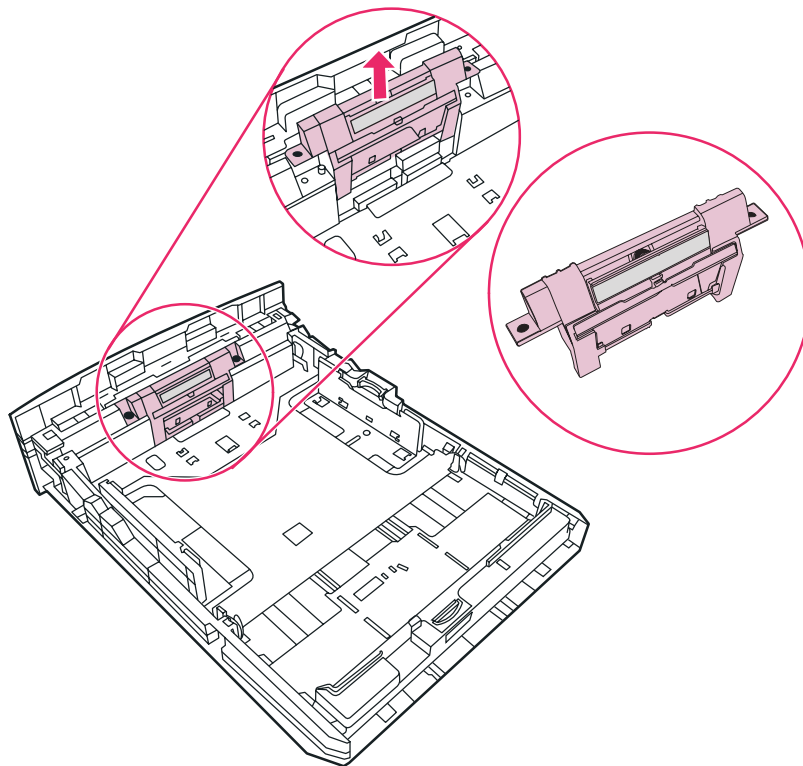
2. Localice el panel de separación.



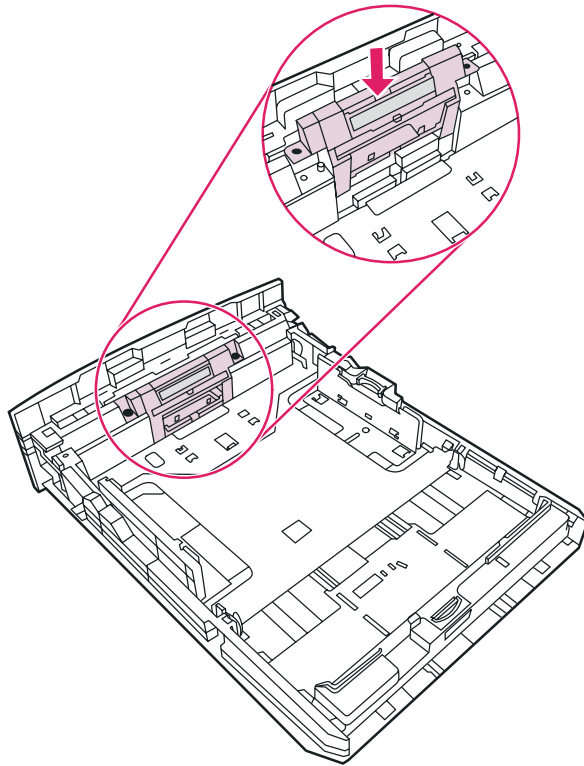
3. Quite los tornillos.



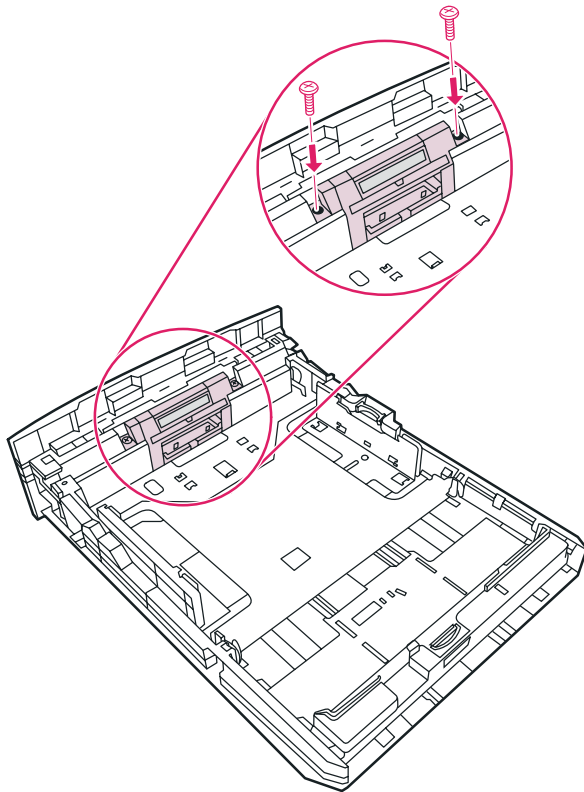
4. Extracción del panel de separación.



5. Introduzca el panel de separación nuevo.



6. Coloque los tornillos.



6

Solución de problemas

En este capítulo se proporciona información acerca de los temas siguientes:

- [Búsqueda de la solución](#)
- [Configuración de las luces de estado](#)
- [Problemas frecuentes de Macintosh](#)
- [Resolución de problemas de PostScript \(PS\)](#)
- [Problemas de manipulación del papel](#)
- [La página impresa es diferente de la que aparecía en la pantalla](#)
- [Problemas del software de la impresora](#)
- [Mejora de la calidad de impresión](#)
- [Solución de atascos](#)
- [Solución de problemas de configuración de redes por cable](#)

Búsqueda de la solución

En esta sección encontrará la solución a los problemas más comunes de la impresora.

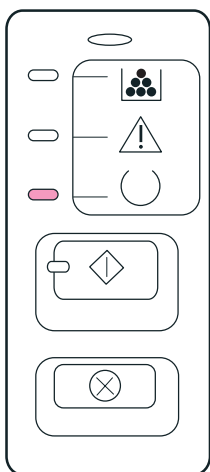
Paso 1: ¿Está la impresora configurada correctamente?

- ¿Está la impresora conectada a una toma de corriente que sepa que funciona?
- ¿Está el interruptor de encendido/apagado en la posición de encendido?
- ¿Está el cartucho de impresión instalado correctamente? Consulte [Cambio del cartucho de impresión](#).
- ¿Está el papel cargado correctamente en la bandeja de entrada? Consulte [Carga del soporte en las bandejas de entrada](#).

Sí	Si ha contestado sí a las preguntas anteriores, vaya a Paso 2: ¿Está la luz Preparada encendida?
No	Si la impresora no se enciende, Póngase en contacto con el servicio técnico de HP .

Paso 2: ¿Está la luz Preparada encendida?

¿Tienen las luces del panel de control el aspecto de las de esta imagen?



Nota

Consulte [Panel de control de la impresora](#) para obtener una descripción de las luces y botones del panel de control.

Sí	Vaya a Paso 3: ¿Puede imprimir una página de prueba?
-----------	--

No	<p>Si las luces del panel de control no se parecen a las de la imagen anterior, consulte Configuración de las luces de estado.</p> <p>Si no puede resolver el problema, Póngase en contacto con el servicio técnico de HP.</p>
----	--

Paso 3: ¿Puede imprimir una página de prueba?

Pulse el botón **CONTINUAR** para imprimir una página de prueba.

Sí	Si la página de prueba se ha impreso, vaya a Paso 4: ¿Es la calidad de impresión aceptable?
No	<p>Si no sale papel, consulte Problemas de manipulación del papel.</p> <p>Si no puede resolver el problema, Póngase en contacto con el servicio técnico de HP.</p>

Paso 4: ¿Es la calidad de impresión aceptable?

Sí	Si la calidad de impresión es aceptable, vaya a Paso 5: ¿Se comunica la impresora con el equipo?
No	<p>Si la calidad de impresión es mala, consulte Mejora de la calidad de impresión.</p> <p>Compruebe que la configuración del soporte de impresión que use sea correcta. Consulte Elección del papel y de otros soportes de impresión para obtener información sobre cómo ajustar la configuración de los diversos tipos de soporte de impresión.</p> <p>Si no puede resolver el problema, Póngase en contacto con el servicio técnico de HP.</p>

Paso 5: ¿Se comunica la impresora con el equipo?

Intente imprimir un documento desde una aplicación de software.

Sí	Si el documento se imprime, vaya a Paso 6: ¿Se ha impreso la página con el aspecto que esperaba?
----	--

No	<p>Si el documento no se imprime, consulte Problemas del software de la impresora.</p> <p>Si utiliza un equipo Macintosh, consulte Problemas frecuentes de Macintosh.</p> <p>Si utiliza un controlador PS, consulte Resolución de problemas de PostScript (PS).</p> <p>Si no puede resolver el problema, Póngase en contacto con el servicio técnico de HP.</p>
----	---

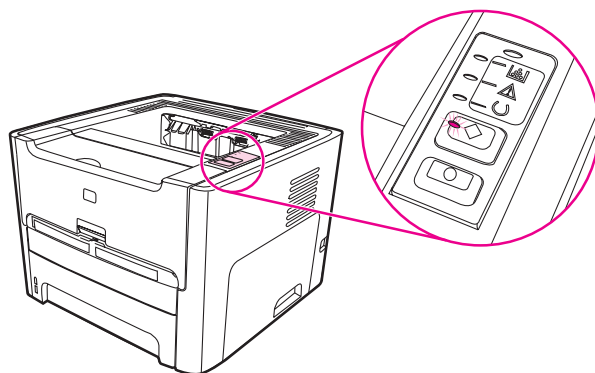
Paso 6: ¿Se ha impreso la página con el aspecto que esperaba?

Sí	<p>El problema debería resolverse. Si no se resuelve, Póngase en contacto con el servicio técnico de HP.</p>
No	<p>Consulte La página impresa es diferente de la que aparecía en la pantalla.</p> <p>Si no puede resolver el problema, Póngase en contacto con el servicio técnico de HP.</p>

Póngase en contacto con el servicio técnico de HP

- En Estados Unidos, consulte <http://www.hp.com/support/lj1160/> para la impresora HP LaserJet 1160 o vaya a <http://www.hp.com/support/lj1320/> para la impresora HP LaserJet 1320.
- En los demás lugares, consulte <http://www.hp.com/>.

Configuración de las luces de estado



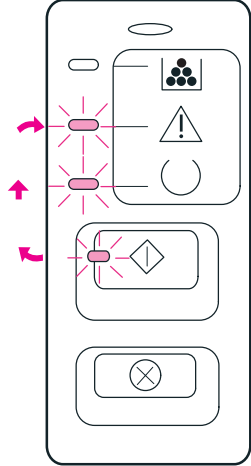
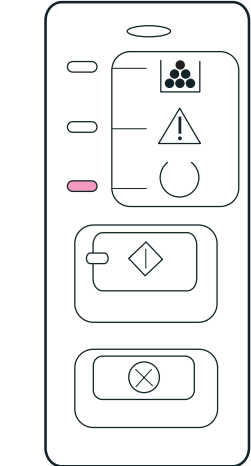
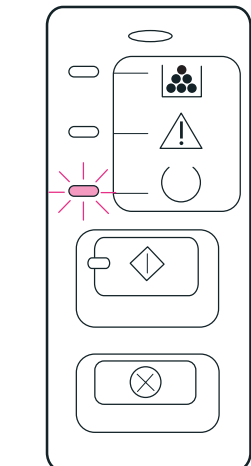
Leyenda del estado de las luces

	Símbolo de "luz apagada"
	Símbolo de "luz encendida"
	símbolo de "luz parpadeante"

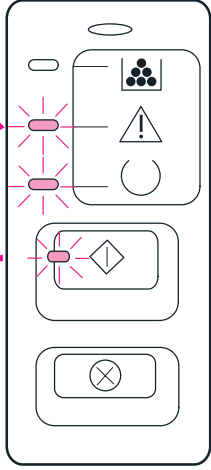
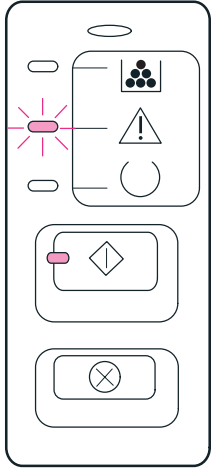
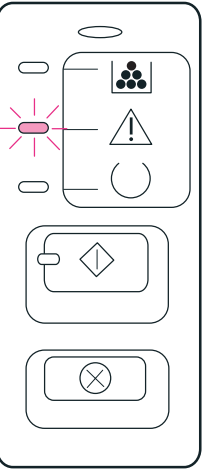
Mensaje con luces del panel de control

Estado de las luces	Estado de la impresora	Acción
	<p>Initialization/Startup (Inicialización/Arranque)</p> <p>Mientras está en estado de arranque, la Luz Continuar, Luz Preparada y Luz Atención se suceden una detrás de otra (a un ritmo de 500 ms).</p>	<p>Durante el proceso de inicialización, no surte efecto pulsar los botones.</p>

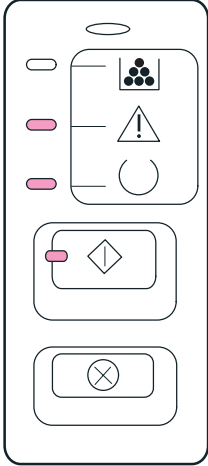
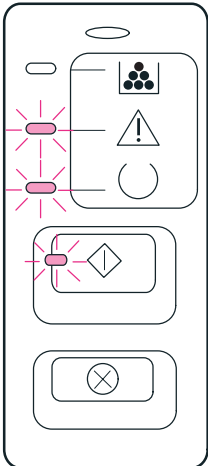
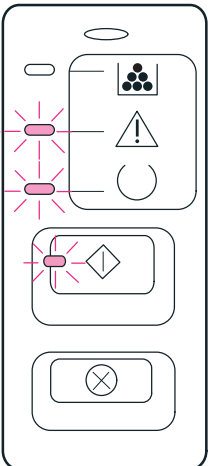
Mensaje con luces del panel de control (continúa)

Estado de las luces	Estado de la impresora	Acción
	<p>Inicialización de la reconfiguración</p> <p>Durante el arranque de la impresora, puede solicitar secuencias especiales de inicialización que reconfiguren la impresora. Si se solicita una de las secuencias, como Restablecimiento en frío, las luces se suceden igual que en el estado de Initialization/Startup (Inicialización/Arranque).</p>	<p>Durante el proceso de reconfiguración, no surte efecto pulsar los botones.</p>
	<p>Preparada</p> <p>La impresora está preparada sin ningún trabajo.</p>	<p>Para imprimir una página de configuración, mantenga pulsado el botón CONTINUAR durante 5 segundos.</p> <p>Para imprimir una página de prueba, pulse y suelte el botón CONTINUAR.</p>
	<p>Procesamiento de datos</p> <p>La impresora está procesando o recibiendo datos.</p>	<p>Para cancelar el trabajo actual, pulse el botón CANCELAR.</p>

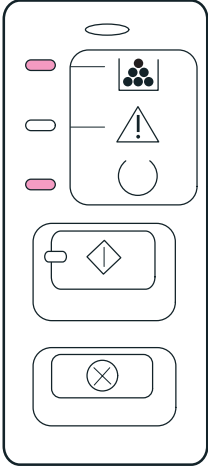
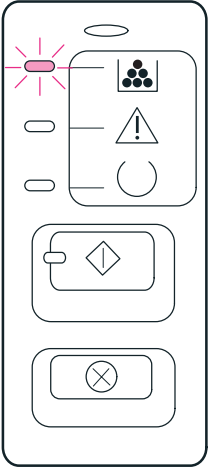
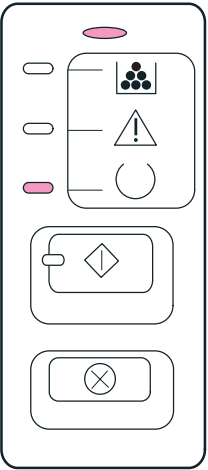
Mensaje con luces del panel de control (continúa)

Estado de las luces	Estado de la impresora	Acción
	<p>Cancelar trabajo</p>	<p>Pulsar el botón CONTINUAR no surte efecto.</p> <p>Una vez completado el proceso de cancelación, la impresora vuelve al estado Preparada.</p>
	<p>Alimentación manual o Error proseguable</p> <p>Se puede alcanzar este estado en las siguientes circunstancias:</p> <ul style="list-style-type: none"> ● Alimentación manual ● La bandeja especificada no tiene papel ● Error proseguable general ● Error de configuración de memoria ● Error relacionado con el lenguaje/trabajo 	<p>Para recuperarse del error e imprimir los datos que sea posible, pulse el botón CONTINUAR.</p> <p>Si la recuperación se realiza con éxito, la impresora entrará en el estado de procesamiento de datos y completará el trabajo.</p> <p>Si la recuperación no se realiza con éxito, la impresora volverá al estado de Error proseguable.</p>
	<p>Atención</p> <p>Se puede alcanzar este estado en las siguientes circunstancias:</p> <ul style="list-style-type: none"> ● La bandeja del papel está vacía ● La puerta está abierta ● Atasco de papel ● Fallo de alimentación del papel de la bandeja 	<p>Para restablecer la impresora después de un atasco, pulse el botón CONTINUAR.</p> <p>Puede que tenga que solucionar el problema de forma manual y pulsar el botón CONTINUAR o cerrar la tapa superior.</p> <p>Si el error persiste, la impresora volverá al estado de Atención.</p>

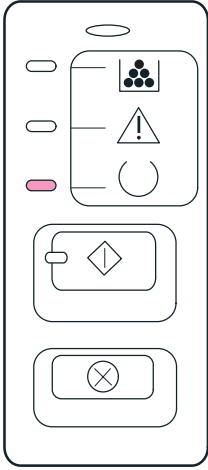
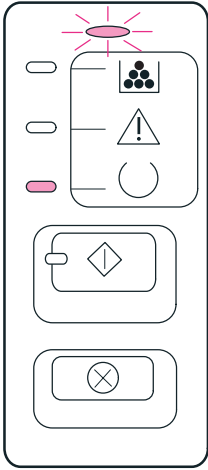
Mensaje con luces del panel de control (continúa)

Estado de las luces	Estado de la impresora	Acción
	<p>Error fatal</p>	<ul style="list-style-type: none"> • Apague la impresora, espere 10 segundos y enciéndala. • Si no puede resolver el problema, Póngase en contacto con el servicio técnico de HP.
	<p>Error de accesorio (sólo para la impresora HP LaserJet 1320)</p>	<p>Para ver información adicional sobre el error, pulse el botón Continuar. La configuración de luces cambia. Para obtener más información sobre la configuración de luces que aparece en pantalla, consulte Indicadores de error de accesorio. Al soltar el botón Continuar, la impresora vuelve al estado inicial de Error de accesorio.</p>
	<p>Página limpiadora</p> <p>La característica de la página limpiadora no está disponible mediante el panel de control. La página limpiadora se puede activar utilizando la Caja de herramientas de HP, que se incluye como parte del paquete de software de la impresora.</p>	<p>Durante el modo de limpieza, no surte efecto pulsar los botones. El motor de la impresora se ralentiza y la impresora imprime una página.</p>

Mensaje con luces del panel de control (continúa)

Estado de las luces	Estado de la impresora	Acción
	<p>Tóner bajo</p> <p>Las luces Continuar, Preparada y Atención actúan independientemente del estado de Tóner bajo.</p>	<p>Introduzca un nuevo cartucho de impresión.</p>
	<p>Falta tóner</p> <p>Se ha retirado el cartucho de impresión de la impresora.</p>	<p>Vuelva a introducir el cartucho de impresión en la impresora.</p>
	<p>Conexión inalámbrica establecida</p> <p>Las luces Continuar, Preparada, Atención y Tóner actúan independientemente de la luz Sin cables.</p>	<p>No se precisa ninguna acción.</p>

Mensaje con luces del panel de control (continúa)

Estado de las luces	Estado de la impresora	Acción
	<p>Inhabilitado sin cables</p> <p>Las luces Continuar, Preparada, Atención y Tóner actúan independientemente de la luz Sin cables.</p>	<p>No se precisa ninguna acción.</p>
	<p>Intentando establecer una conexión sin cables</p> <p>La luz Sin cables parpadea a intervalos de medio segundo.</p> <p>Las luces Continuar, Preparada, Atención y Tóner actúan independientemente de la luz Sin cables.</p>	<p>No se precisa ninguna acción.</p>

Vuelva a [Búsqueda de la solución](#).

Indicadores de error de accesorio

Error de accesorio	luz Atención	luz Preparada	Luz Continuar
Error interno de HP Jetdirect	Encendida	Apagada	Apagada
Error de ranura DIMM incompatible	Apagada	Apagada	Encendida

Problemas frecuentes de Macintosh

Seleccione el elemento que describa más exactamente el problema:

- [Problemas en el Selector](#)
- [Errores de impresión](#)
- [Problemas de USB](#)
- [Problemas de OS X](#)

Problemas en el Selector

Síntoma	Posible causa	Solución
El icono de LaserWriter no aparece en el Selector. (Impresora HP LaserJet 1320)	El software no se ha instalado correctamente.	El controlador LaserWriter 8 debe estar presente como parte de Mac OS. El controlador LaserWriter deberá encontrarse en la carpeta Extensiones, dentro de la carpeta del sistema. De no ser así, instale el controlador LaserWriter desde el CD de Mac OS.
El icono de controlador de impresora HP LaserJet no aparece en el Selector. (Impresora HP LaserJet 1160)	El software no se ha instalado correctamente.	Vuelva a instalar el software.
El nombre de la impresora no aparece en la lista de impresoras.		Compruebe que los cables estén conectados correctamente, que la impresora esté encendida y que la luz de Preparada esté encendida. Compruebe que se encuentre instalado el controlador de impresora. Seleccione el controlador de impresora correcto en el Selector. Utilice el controlador HP LaserJet para la impresora HP LaserJet 1160. Utilice el controlador LaserWriter 8 para la impresora HP LaserJet 1320.

Problemas en el Selector (continúa)

Síntoma	Posible causa	Solución
Aunque haya hecho clic en Configuración automática en el Selector, el controlador de la impresora no configura automáticamente la impresora seleccionada. (Impresora HP LaserJet 1320)		Vuelva a instalar el software de la impresora.
		Seleccione un archivo PPD alternativo.

Errores de impresión

Síntoma	Posible causa	Solución
No se puede utilizar el equipo mientras la impresora imprime.	No se ha seleccionado Impresión subordinada.	LaserWriter 8.3 Active Impresión subordinada en el Selector. Los mensajes de estado se redirigirán a PrintMonitor, con lo que podrá continuar trabajando mientras el equipo procesa los datos que se deben enviar a la impresora. LaserWriter 8.4 y superior Active Impresión subordinada seleccionando Archivo, Imprimir escritorio e Impresión subordinada.
Un archivo PostScript (EPS) encapsulado no se imprime con los tipos de letra correctos.	Este problema se produce con algunas aplicaciones de software.	Intente descargar en la impresora las fuentes del archivo EPS antes de imprimir. Envíe el archivo en formato ASCII en lugar de con una codificación binaria.
El documento no se imprime con fuentes New York, Geneva o Monaco.		Seleccione Opciones en el cuadro de diálogo Ajustar página para deseleccionar las fuentes sustituidas.

Problemas de USB

Síntoma	Posible causa	Solución
No se puede imprimir desde una tarjeta USB de otro fabricante.	Este error ocurre cuando no está instalado el software de impresoras USB.	Al añadir una tarjeta USB de otros proveedores, quizás necesite el software de Asistencia de tarjeta adaptadora USB de Apple. La versión más actual de este software está disponible en el sitio web de Apple.

Problemas de USB (continúa)

Síntoma	Posible causa	Solución
No aparece ninguna impresora HP LaserJet conectada mediante USB en el Selector.	Un componente de software o hardware es la causa de este problema.	<p>Solución de problemas de software</p> <ul style="list-style-type: none">• Compruebe que su sistema Macintosh es compatible con USB.• Compruebe que su Macintosh tenga Mac OS 8.6 o superior. <p>Solución de problemas de hardware</p> <ul style="list-style-type: none">• Compruebe que la impresora esté encendida.• Verifique que el cable USB esté conectado correctamente.• Compruebe que utiliza el cable USB de alta velocidad apropiado.• Asegúrese de que no haya demasiados dispositivos USB que tomen alimentación de la cadena. Desconecte todos los dispositivos de la cadena y conecte el cable directamente al puerto USB en el equipo anfitrión.• Compruebe si hay más de dos concentradores USB sin alimentación consecutivos en la cadena. Desconecte todos los dispositivos de la cadena y conecte el cable directamente al puerto USB en el equipo anfitrión. <hr/> <p>Nota</p> <p>El teclado iMac es un distribuidor USB no accionado.</p>
	El controlador LaserWriter no muestra dispositivos USB en el Selector.	Para la impresora HP LaserJet 1320, use la utilidad Apple Desktop para configurarla.

Problemas de OS X

Síntoma	Posible causa	Solución
No aparecen las funciones de la impresora.	Se ha seleccionado un PPD erróneo para la impresora.	Verifique el PPD seleccionado de la siguiente forma: En el cuadro de diálogo Imprimir, haga clic en Resumen . Compruebe que la configuración "PPD para:" sea correcta. Si la configuración del PPD es incorrecta, elimine la impresora del Centro de impresión y agréguela de nuevo. Puede que deba seleccionar el PPD manualmente.
Cuando utilice OS X v10.2, la impresora no utilizará "Rendezvous" (mDNS)		Puede que tenga que actualizar la tarjeta interna de HP Jetdirect a una versión que admita Rendezvous.
La bandeja 2 no aparece como opción instalada, a pesar de estar instalada en la impresora. (sólo para la impresora HP LaserJet 1320)		La posibilidad de seleccionar manualmente opciones instalables sólo es compatible con Mac OS X v10.2 y superior.

Resolución de problemas de PostScript (PS)

Las situaciones siguientes son específicas del lenguaje PS y pueden producirse al utilizar varios lenguajes de impresora.

Nota

Para recibir un mensaje impreso o en la pantalla cuando se produce un error de PS, abra el cuadro de diálogo Opciones de impresión y haga clic en la selección deseada junto a la sección de errores de PS. También puede acceder desde el servidor web incorporado.

Errores PS

Síntoma	Posible causa	Solución
El trabajo se imprime en Courier (el tipo de letra predeterminado de la impresora) en lugar del tipo de letra solicitado.	No se ha descargado el tipo de letra solicitado. Es posible que se haya realizado una conmutación de lenguajes para imprimir un trabajo PCL justo antes de recibir el trabajo de impresión PS.	Descargue la fuente deseada y vuelva a enviar el trabajo de impresión. Verifique el tipo y la ubicación de la fuente. Si procede, descárguela en la impresora. Consulte la documentación del software.
Una página en formato Legal se imprime con los márgenes cortados.	El trabajo de impresión es demasiado complejo.	Es posible que deba imprimir el trabajo a 600 puntos por pulgada, reducir la complejidad de la página o instalar más memoria.
Se imprime una página de error de PS.	Puede ser que el trabajo de impresión no sea PS.	Asegúrese de que el trabajo de impresión sea un trabajo de PS. Compruebe si la aplicación de software esperaba que se enviase una configuración o un archivo de encabezamiento PS a la impresora.
Error de límite	El trabajo de impresión es demasiado complejo.	Es posible que deba imprimir el trabajo a 600 puntos por pulgada, reducir la complejidad de la página o instalar más memoria.
Error MV	Error de fuente	Seleccione fuentes descargables ilimitadas en el controlador de la impresora.
Comprobación del rango de valores	Error de fuente	Seleccione fuentes descargables ilimitadas en el controlador de la impresora.

Vuelva a [Búsqueda de la solución](#).

Problemas de manipulación del papel

Seleccione el elemento que describa más exactamente el problema:

- [Atasco de papel](#)
- [La impresión está inclinada \(torcida\)](#)
- [Entra más de una hoja de soporte de impresión a la vez en la impresora](#)
- [La impresora no toma el soporte de impresión de la bandeja de entrada](#)
- [La impresora ha curvado el soporte de impresión](#)
- [El soporte impreso no sale por la ruta correcta](#)
- [La impresión es demasiado lenta](#)

Atasco de papel

- Consulte [Solución de atascos](#) para obtener más información.
- Asegúrese de que imprime con un soporte de impresión que cumple las especificaciones. Consulte [Especificaciones de soportes de impresión para la impresora](#) para obtener más información.
- Asegúrese de que imprime con un soporte que no esté arrugado, doblado ni dañado.
- Compruebe que la impresora esté limpia. Consulte [Limpieza de la impresora](#) para obtener más información.
- Si imprime en la ruta de salida directa, cierre la puerta y vuelva a abrirla para asegurarse de que las palancas de liberación verdes están cerradas.
- Si está utilizando la característica de impresión automática a doble cara, asegúrese de que el indicador del papel está ajustado al tamaño de papel correcto.

La impresión está inclinada (torcida)

Una leve inclinación es normal y puede hacerse obvia al utilizar formularios preimpresos.

- Consulte [Página inclinada](#) para obtener más información.
- Ajuste las guías a la anchura y longitud del soporte de impresión que está utilizando y vuelva a intentar la impresión. Consulte la sección [Rutas de soportes](#) o [Carga del soporte en las bandejas de entrada](#) para obtener más información.

Entra más de una hoja de soporte de impresión a la vez en la impresora

- Es posible que la bandeja de entrada de soporte de impresión esté demasiado llena. Consulte [Carga del soporte en las bandejas de entrada](#) para obtener más información.
- Compruebe que el soporte no esté arrugado, doblado ni dañado.
- Intente utilizar papel de una nueva resma. No ventile el papel antes de cargarlo en la bandeja de entrada.
- El panel de separación de la impresora puede estar gastado. Consulte [Cambio del panel de separación de la impresora](#) para obtener más información.

La impresora no toma el soporte de impresión de la bandeja de entrada

- Compruebe que la impresora no esté en modo de alimentación manual. Consulte [Configuración de las luces de estado](#) para obtener más información.
- Asegúrese de que las guías de papel están ajustadas correctamente.
- El rodillo de recogida puede estar sucio o dañado. Consulte la sección [Limpieza del rodillo de recogida](#) o [Cambio del rodillo de recogida](#) para obtener instrucciones.

La impresora ha curvado el soporte de impresión

- Consulte [Curvaturas u ondulaciones](#) para obtener más información.
- Abra la puerta de salida directa para imprimir a través de ésta. Consulte la sección [Rutas de soportes](#) o [Elección del papel y de otros soportes de impresión](#) para obtener más información.

El soporte impreso no sale por la ruta correcta

Abra o cierre la puerta de salida directa para reflejar la ruta de salida que desea utilizar. Consulte [Rutas de soportes](#) para obtener más información.

La impresión es demasiado lenta

La velocidad máxima de la impresora es de hasta 20 páginas por minuto para la impresora HP LaserJet 1160 y de hasta 22 páginas por minuto para la impresora HP LaserJet 1320. Es posible que el trabajo de impresión sea muy complejo. Intente realizar lo siguiente:

- Reduzca la complejidad del documento (por ejemplo, reduzca el número de gráficos).
- En el controlador de la impresora, establezca el tipo de soporte de impresión en papel normal.

Nota

Esto puede hacer que el tóner no se funda correctamente al utilizar un soporte de impresión grueso.

- Agregue memoria a la impresora. Consulte [Sólo para la instalación de un DIMM de memoria \(impresora HP LaserJet 1320\)](#).
- El soporte estrecho o grueso hará que la impresión sea más lenta. Use un soporte de impresión normal.

Vuelva a [Búsqueda de la solución](#).

La página impresa es diferente de la que aparecía en la pantalla

Seleccione el elemento que describa más exactamente el problema:

- [Texto distorsionado, incorrecto o incompleto](#)
- [Faltan gráficos o texto, o hay páginas en blanco](#)
- [El formato de página es diferente que el de otra impresora](#)
- [Calidad de los gráficos](#)

Texto distorsionado, incorrecto o incompleto

- Es posible que se haya seleccionado el controlador de impresora incorrecto al instalar el software. Asegúrese de que el controlador de la impresora HP LaserJet 1160 o HP LaserJet 1320 está seleccionado en las propiedades de la impresora.
- Si un archivo concreto imprime texto distorsionado, puede que haya un problema con ese archivo concreto. Si una aplicación concreta imprime texto distorsionado, puede que haya un problema con esa aplicación concreta. Asegúrese de está seleccionado el controlador de la impresora adecuado.
- Puede haber un problema en la aplicación de software. Intente imprimir desde otra aplicación de software.
- Es posible que el cable paralelo esté suelto o sea defectuoso. Intente realizar lo siguiente:
 - Desconecte el cable y vuelva a conectarlo por los dos extremos.
 - Intente imprimir un trabajo que sepa que se imprime correctamente.
 - Si es posible, conecte el cable y la impresora a otro equipo e intente imprimir un trabajo que sepa que se imprime correctamente.
 - Intente utilizar un nuevo cable paralelo compatible con IEEE-1284B que mida 3 m o menos. Consulte [Solicitar consumibles y accesorios](#).
 - Apague la impresora y el equipo. Retire el cable paralelo y compruebe que no haya daños en ambos extremos del cable. Vuelva a conectar el cable paralelo, asegurándose de que las conexiones están juntas. Asegúrese de que la impresora está conectada directamente al equipo. Retire cualquier caja de conmutación, unidad para copias de seguridad, teclas de seguridad o cualquier otro dispositivo conectado entre el puerto paralelo del equipo y la impresora. A veces, estos dispositivos interfieren en la comunicación entre el equipo y la impresora. Reinicie la impresora y el equipo.

Faltan gráficos o texto, o hay páginas en blanco

- Compruebe que el archivo no contenga páginas en blanco.
- Es posible que el cartucho de impresión conserve todavía el precinto. Retire el cartucho de impresión y tire de la lengüeta en el extremo del cartucho hasta que saque toda la cinta. Vuelva a instalar el cartucho de impresión. Consulte la sección [Cambio del cartucho de impresión](#) para obtener instrucciones. Para comprobar el funcionamiento de la impresora, imprima una página de prueba. Para ello, pulse el botón **CONTINUAR**.

- Es posible que la configuración de los gráficos en las propiedades de la impresora no sea correcta para el tipo de trabajo que está imprimiendo. Pruebe una configuración de gráficos diferente en las propiedades de la impresora. Consulte [Propiedades de la impresora \(controlador\)](#) para obtener más información.
- Limpie la impresora, especialmente los contactos entre el cartucho de impresión y la fuente de alimentación.

El formato de página es diferente que el de otra impresora

Si para crear el documento ha utilizado un controlador de impresora (software de impresora) más antiguo o diferente, o si la configuración de las propiedades de impresora en el software es diferente, el formato de página puede cambiar al intentar imprimir mediante el nuevo controlador de impresora o la nueva configuración. Para intentar eliminar este problema, realice lo siguiente:

- Cree documentos e imprímalos mediante el mismo controlador de impresora (software de impresora) y la misma configuración de las propiedades de impresora, al margen de la impresora HP LaserJet que utilice para imprimirlos.
- Cambie la resolución, el tamaño de papel, la configuración de fuente y otras configuraciones. Consulte [Propiedades de la impresora \(controlador\)](#) para obtener más información.

Calidad de los gráficos

Es posible que la configuración de gráficos no sea adecuada para el trabajo de impresión. Compruebe la configuración de gráficos, como la resolución, en las propiedades de la impresora y ajuste dicha configuración según sea necesario. Consulte [Propiedades de la impresora \(controlador\)](#) para obtener más información.

Nota

Puede que se pierda algo de resolución al convertir de un formato de gráficos a otro.

Vuelva a [Búsqueda de la solución](#).

Problemas del software de la impresora

Problemas del software de la impresora

Problema	Solución
El controlador de impresora para la impresora HP LaserJet 1160 o HP LaserJet 1320 no está visible en la carpeta Impresora	<ul style="list-style-type: none">• Vuelva a instalar el software de la impresora. En la barra de tareas de Windows, haga clic en Inicio, seleccione Programas, HP LaserJet 1160 o HP LaserJet 1320 y haga clic en Desinstalar. Apague la impresora. Instale el software de la impresora a partir del CD-ROM Vuelva a encender la unidad. <hr/> <p>Nota</p> <p>Cierre cualquier aplicación que se esté ejecutando. Para cerrar una aplicación que tenga un icono en la bandeja del sistema, haga clic con el botón derecho en el icono y seleccione Cerrar o Desactivar.</p> <hr/> <ul style="list-style-type: none">• Intente conectar el cable USB en un puerto USB distinto en el equipo.• Si está intentando imprimir en una impresora compartida, vaya a la barra de tareas de Windows y haga clic en Inicio, seleccione Configuración y elija Impresoras. Efectúe una doble selección en el icono Agregar impresora. Siga las instrucciones del Asistente para agregar impresoras.
Apareció un mensaje de error durante la instalación del software	<ul style="list-style-type: none">• Vuelva a instalar el software de la impresora. En la barra de tareas de Windows, haga clic en Inicio, seleccione Programas, HP LaserJet 1160 o HP LaserJet 1320 y haga clic en Desinstalar. Apague la impresora. Instale el software de la impresora a partir del CD-ROM Vuelva a encender la unidad. <hr/> <p>Nota</p> <p>Cierre cualquier aplicación que se esté ejecutando. Para cerrar una aplicación que tenga un icono en la barra de tareas, haga clic con el botón derecho en el icono y seleccione Cerrar o Desactivar.</p> <hr/> <ul style="list-style-type: none">• Compruebe la cantidad de espacio libre en el disco en el que está instalando el software de la impresora. Si es necesario, libere todo el espacio que pueda y vuelva a instalar el software de la impresora.• Si fuera necesario, ejecute el Desfragmentador de disco y vuelva a instalar el software de la impresora.

Problemas del software de la impresora (continúa)

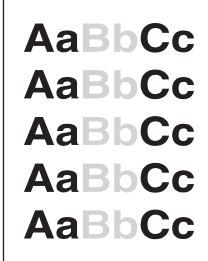
Problema	Solución
La impresora está en modo Preparada, pero no imprime	<ul style="list-style-type: none">● Imprima una página de configuración desde el panel de control de la impresora y compruebe que la impresora funciona correctamente.● Compruebe que todos los cables están fijados correctamente y dentro de las especificaciones. Esto incluye los cables USB, paralelos, de red y de alimentación. Pruebe con un cable nuevo.

Vuelva a [Búsqueda de la solución](#).

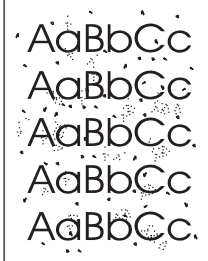
Mejora de la calidad de impresión

Esta sección contiene información para identificar y corregir los defectos de impresión.

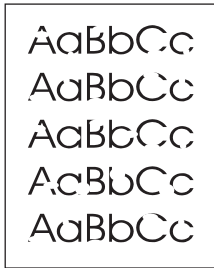
Impresión clara o debilitada

	<ul style="list-style-type: none">• El nivel de tóner es bajo. Consulte Redistribución del tóner para obtener más información.• Es posible que el soporte de impresión no cumpla las especificaciones de Hewlett-Packard (por ejemplo, que sea demasiado húmedo o rugoso). Consulte Especificaciones de soportes de impresión para la impresora para obtener más información.• Si toda la página aparece clara, los ajustes de densidad de impresión son demasiado claros o la opción EconoMode está activada. Ajuste la densidad de impresión y desactive la opción EconoMode en las propiedades de la impresora. Consulte Ahorro de tóner para obtener más información.
---	---

Puntos de tóner

	<ul style="list-style-type: none">• Es posible que el soporte de impresión no cumpla las especificaciones de Hewlett-Packard (por ejemplo, que sea demasiado húmedo o rugoso). Consulte Especificaciones de soportes de impresión para la impresora para obtener más información.• Es posible que la impresora necesite una limpieza. Consulte la sección Limpieza de la impresora o Limpieza de la ruta de soportes en la impresora para obtener instrucciones.
---	---

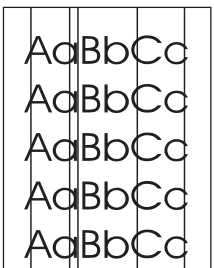
Omisiones

	<ul style="list-style-type: none">• Es posible que sólo haya una hoja de soporte de impresión defectuosa. Intente volver a imprimir el trabajo.• El contenido de humedad del soporte de impresión no es uniforme o el soporte presenta zonas húmedas en su superficie. Intente imprimir con un nuevo soporte de impresión. Consulte Especificaciones de soportes de impresión para la impresora para obtener más información.• El lote del soporte de impresión es defectuoso. Los procesos de fabricación pueden hacer que algunas áreas rechacen el tóner. Intente utilizar una marca diferente de soporte.• El cartucho de impresión puede ser defectuoso. Consulte Cambio del cartucho de impresión para obtener más información.
---	--


Nota

Si con estos pasos no se corrige el problema, póngase en contacto con un distribuidor autorizado o un representante del servicio técnico de HP.


Líneas verticales

	<p>Es posible que el tambor fotosensible que contiene el cartucho de impresión esté rayado. Instale un nuevo cartucho de impresión HP. Consulte la sección Cambio del cartucho de impresión para obtener instrucciones.</p>
---	---

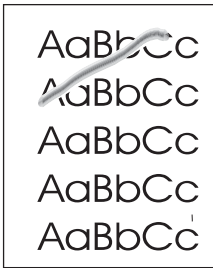
Fondo gris

	<ul style="list-style-type: none">• Compruebe que la ranura de entrada de prioridad de una sola hoja (bandeja 1) esté instalada.• Disminuya el valor de densidad de impresión a través de la Caja de herramientas de HP o del servidor web incorporado. Esto reducirá la cantidad de sombreado de fondo. Consulte Uso de la Caja de herramientas de HP.• Cambie el soporte de impresión por uno de menos peso. Consulte Especificaciones de soportes de impresión para la impresora para obtener más información.• Compruebe el entorno de la impresora. Las condiciones de mucha sequedad (baja humedad) pueden aumentar el sombreado de fondo.• Instale un nuevo cartucho de impresión HP. Consulte la sección Cambio del cartucho de impresión para obtener instrucciones.
---	---

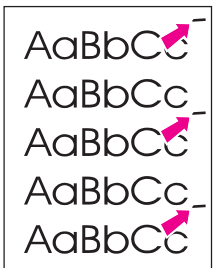
Manchas de tóner

	<ul style="list-style-type: none">• Si aparecen manchas de tóner en el borde superior del soporte, significa que las guías del soporte están sucias. Limpie las guías con un paño seco que no desprenda pelusa. Consulte Limpieza de la impresora para obtener más información.• Compruebe el tipo y la calidad del soporte de impresión.• Intente instalar un nuevo cartucho de impresión HP. Consulte la sección Cambio del cartucho de impresión para obtener instrucciones.• La temperatura del fusor podría ser demasiado baja. En el controlador de la impresora, compruebe que el tipo de soporte de impresión seleccionado sea el correcto.
---	--

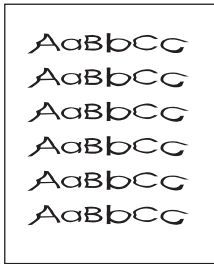
Desprendimiento de tóner

	<ul style="list-style-type: none">• Limpie el interior de la impresora. Consulte la sección Limpieza de la impresora para obtener instrucciones.• Compruebe el tipo y la calidad del soporte de impresión. Consulte Especificaciones de soportes de impresión para la impresora para obtener más información.• Intente instalar un nuevo cartucho de impresión HP . Consulte la sección Cambio del cartucho de impresión para obtener instrucciones.• En el controlador de la impresora, compruebe que el tipo de soporte de impresión seleccionado sea el correcto.• Conecte la impresora directamente a una toma de corriente alterna, en lugar de a una línea de alimentación.
---	---

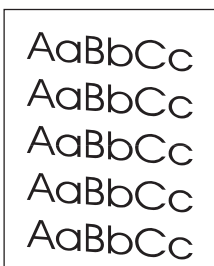
Defectos verticales repetidos

	<ul style="list-style-type: none">• El cartucho de impresión se puede dañar. Si se produce una marca repetitiva en el mismo punto de la página, instale un nuevo cartucho de impresión HP. Consulte la sección Cambio del cartucho de impresión para obtener instrucciones.• Las partes internas pueden estar impregnadas de tóner. Consulte Limpieza de la impresora para obtener más información. Si los defectos se producen en el reverso de la página, es posible que el problema se corrija al imprimir unas páginas más.• En el controlador de la impresora, compruebe que el tipo de soporte de impresión seleccionado sea el correcto.
--	---

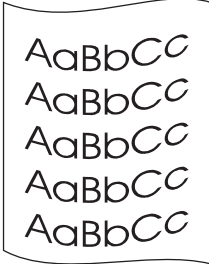
Caracteres incorrectos

	<ul style="list-style-type: none">• Si los caracteres se imprimen incorrectamente, generando imágenes huecas, es posible que el soporte sea demasiado liso. Pruebe un soporte diferente. Consulte Especificaciones de soportes de impresión para la impresora para obtener más información.• Si los caracteres se forman de manera defectuosa, produciendo un efecto ondulante, la impresora puede requerir servicio técnico. Imprima una página de configuración. Si los caracteres se forman de manera defectuosa, póngase en contacto con un distribuidor autorizado o un representante del servicio técnico de HP. Consulte Cómo ponerse en contacto con HP para obtener más información.
---	--

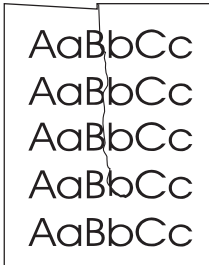
Página inclinada

	<ul style="list-style-type: none">• Compruebe que el soporte de impresión se haya cargado correctamente y que las guías no estén muy juntas ni muy separadas con respecto a la pila de soporte. Consulte Carga del soporte en las bandejas de entrada para obtener más información.• La bandeja de entrada puede estar demasiado llena. Consulte Carga del soporte en las bandejas de entrada para obtener más información.• Compruebe el tipo y la calidad del soporte de impresión. Consulte Especificaciones de soportes de impresión para la impresora para obtener más información.
--	--

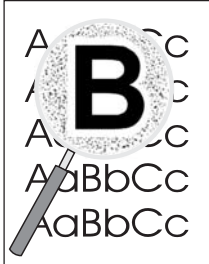
Curvaturas u ondulaciones

	<ul style="list-style-type: none">• Compruebe el tipo y la calidad del soporte de impresión. La humedad y las temperaturas altas harán que el soporte de impresión se curve. Consulte Especificaciones de soportes de impresión para la impresora para obtener más información.• El soporte puede haber estado en la bandeja de entrada demasiado tiempo. Dé la vuelta a la pila de soporte de la bandeja. También puede intentar girar el soporte 180° en la bandeja de entrada.• Abra la puerta de salida directa para imprimir a través de ella. Consulte Rutas de soportes para obtener más información.• La temperatura del fusor podría ser demasiado alta. En el controlador de la impresora, compruebe que el tipo de soporte de impresión seleccionado sea el correcto. Si el problema persiste, seleccione un tipo de soporte de impresión que utilice menos temperatura de fusor como, por ejemplo, transparencias o un soporte ligero.
---	---

Arrugas o pliegues

	<ul style="list-style-type: none">• Compruebe que el soporte se haya cargado adecuadamente. Consulte Carga del soporte en las bandejas de entrada para obtener más información.• Compruebe el tipo y la calidad del soporte de impresión. Consulte Especificaciones de soportes de impresión para la impresora para obtener más información.• Abra la puerta de salida directa para imprimir a través de ella. Consulte Rutas de soportes para obtener más información.• Dé la vuelta a la pila de soporte de impresión contenida en la bandeja. También puede intentar girar el soporte 180° en la bandeja de entrada.• En los sobres, puede causarse por bolsas de aire dentro de los mismos. Retire el sobre, alíselo e intente imprimir de nuevo.
---	---

Contorno de dispersión del tóner

	<ul style="list-style-type: none">• Si se ha dispersado mucha cantidad de tóner alrededor de los caracteres, el soporte de impresión puede estar ofreciendo resistencia al tóner. (En la impresión láser es normal que el tóner se disperse en pequeñas cantidades.) Pruebe con un tipo de soporte diferente. Consulte Especificaciones de soportes de impresión para la impresora para obtener más información.• Dé la vuelta a la pila de soporte de impresión contenida en la bandeja.• Utilice un soporte diseñado para impresoras láser. Consulte Especificaciones de soportes de impresión para la impresora para obtener más información.
---	--

Vuelva a [Búsqueda de la solución](#).

Solución de atascos

En ocasiones, el soporte se puede atascar durante un trabajo de impresión. Un error en el software y las luces del panel de control de la impresora le informan de los atascos que causan los soportes. Consulte [Configuración de las luces de estado](#) para obtener más información.

A continuación se indican algunas de las causas de los atascos de papel:

- Las bandejas de entrada no se han cargado correctamente o están demasiado llenas. Consulte [Carga del soporte en las bandejas de entrada](#) para obtener más información.

Nota

Al añadir un nuevo soporte de impresión, no olvide retirar todo el soporte de impresión de la bandeja de entrada y enderezar la pila del nuevo material. De esta manera, evitará que entren varias hojas de papel en la impresora al mismo tiempo, reduciendo así el riesgo de atascos.

- El soporte de impresión no cumple las especificaciones de HP. Consulte [Especificaciones de soportes de impresión para la impresora](#) para obtener más información.
- Puede que tenga que limpiar la impresora para eliminar el polvo de papel y otras partículas de la ruta del papel. Consulte la sección [Limpieza de la impresora](#) para obtener instrucciones.

Tras un atasco de soportes, es posible que queden residuos de tóner en la impresora. Estos residuos desaparecen después de imprimir varias hojas.

PRECAUCIÓN

Los atascos de soportes pueden provocar que queden residuos de tóner en la página. Si se mancha la ropa de tóner, lávela con agua fría. *El agua caliente fijará el tóner en el tejido.*

Vuelva a [Búsqueda de la solución](#).

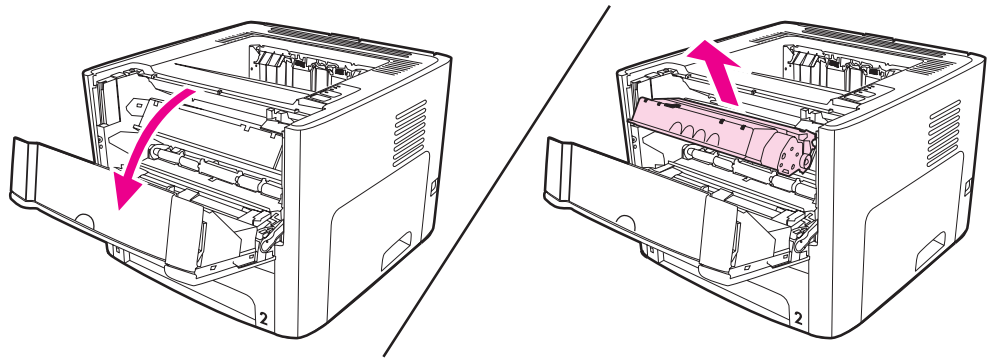
Área del cartucho de impresión

Para eliminar un atasco en el área del cartucho de impresión, siga los siguientes pasos:

PRECAUCIÓN

No utilice objetos afilados, como pinzas o tenacillas con punta de aguja para eliminar los atascos. Los daños que se produzcan por el uso de objetos afilados no estarán cubiertos por la garantía.

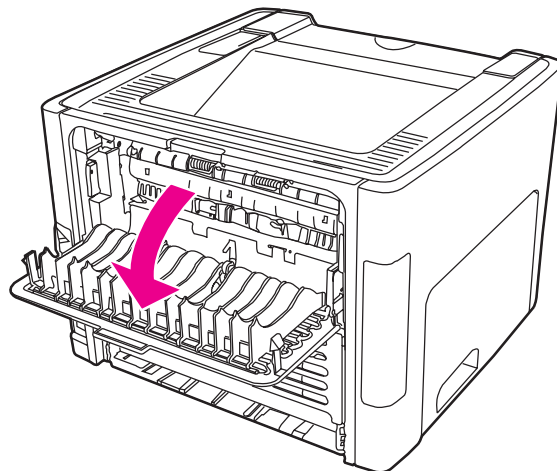
1. Abra la puerta del cartucho de impresión y extraiga el cartucho.



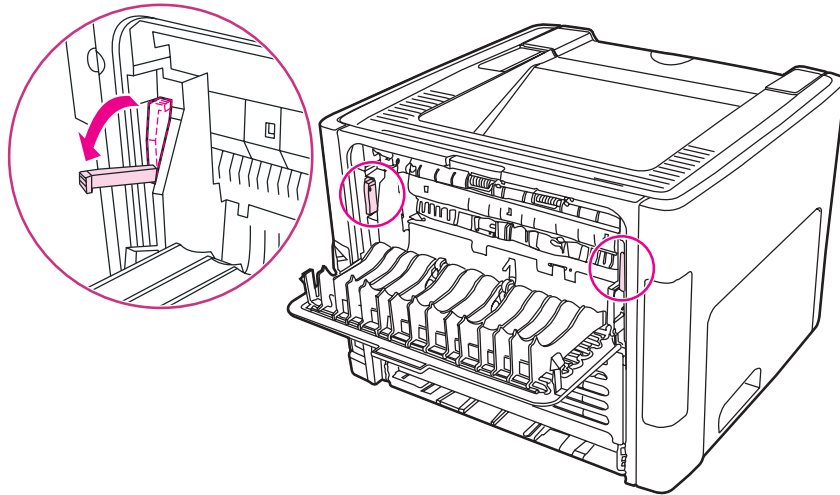
PRECAUCIÓN

Para evitar dañar el cartucho de impresión, reduzca su exposición a la luz directa.

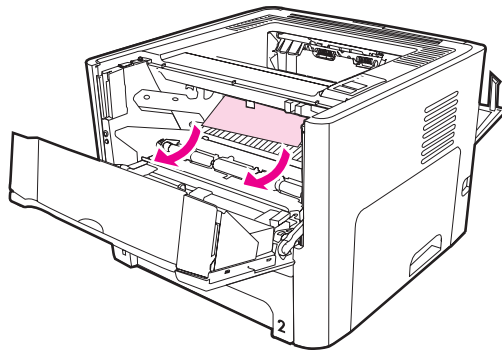
2. Abra la puerta de salida directa.



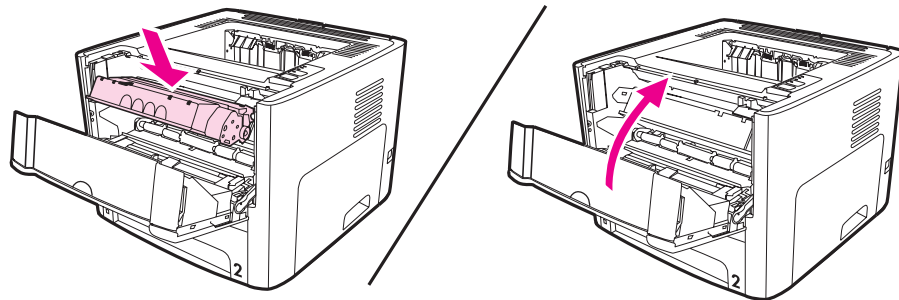
3. Gire las palancas verdes de liberación de presión hacia abajo.



4. Con ambas manos, sujete el lado del soporte que sea más visible (incluyendo el medio), y tire de él con cuidado para sacarlo de la impresora.



5. Vuelva a colocar el cartucho de impresión y cierre la puerta.



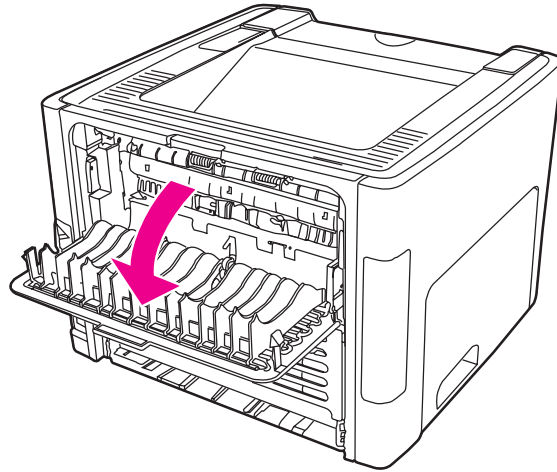
Bandejas de entrada

Para eliminar un atasco en las bandejas de entrada, siga los siguientes pasos:

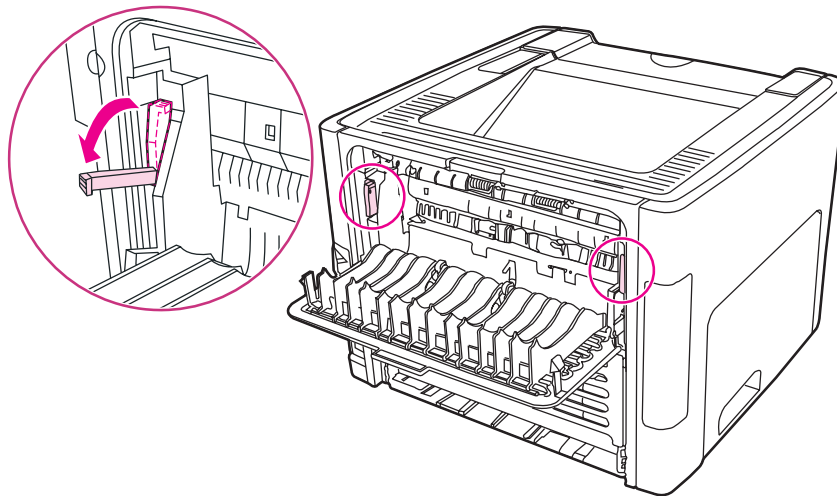
PRECAUCIÓN

No utilice objetos afilados, como pinzas o tenacillas con punta de aguja para eliminar los atascos. Los daños que se produzcan por el uso de objetos afilados no estarán cubiertos por la garantía.

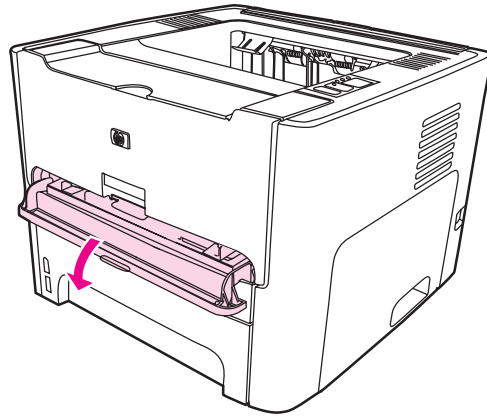
1. Abra la puerta de salida directa.



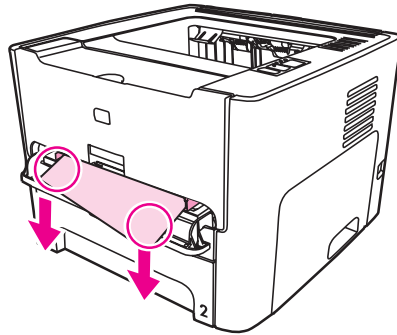
2. Gire las palancas verdes de liberación de presión hacia abajo.



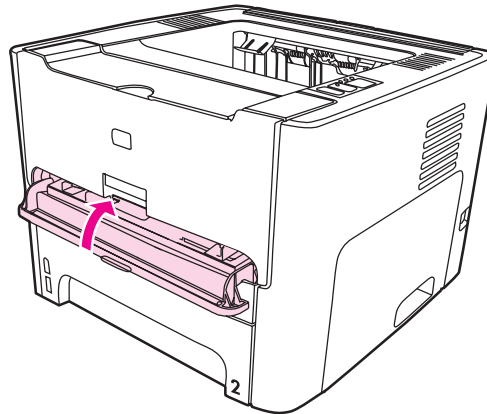
3. Abra la puerta de la ranura de entrada de prioridad de una sola hoja (bandeja 1).



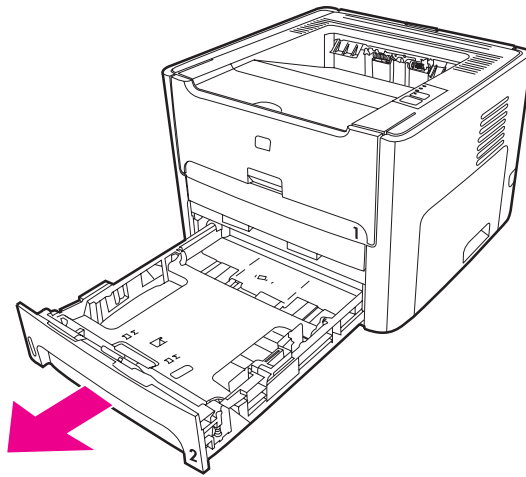
4. Con ambas manos, sujete el lado del soporte que sea más visible (incluyendo el medio), y tire de él con cuidado para sacarlo de la impresora.



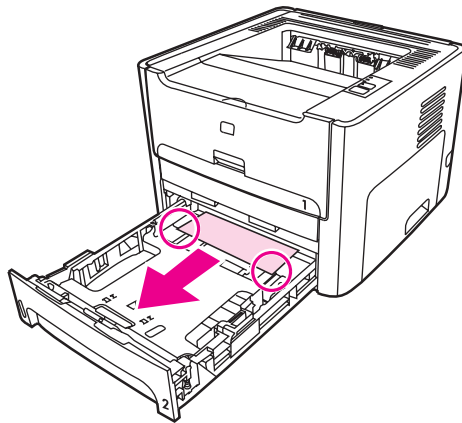
5. Cierre la puerta de la ranura de entrada de prioridad de una sola hoja (bandeja 1).



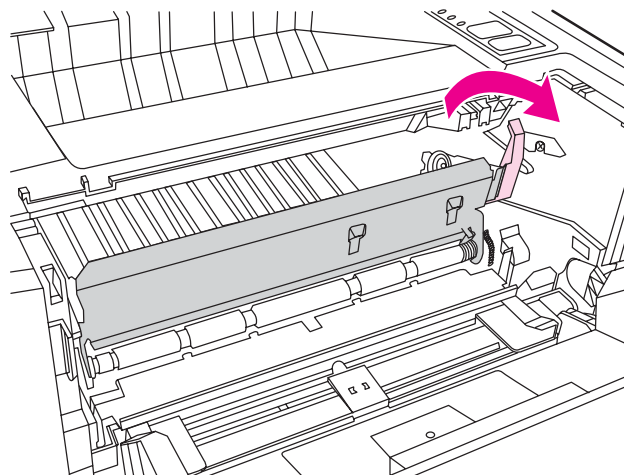
6. Abra la bandeja de entrada principal (bandeja 2).



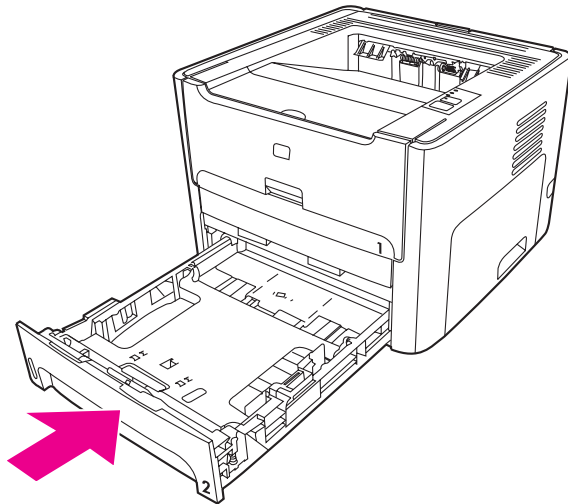
7. Con ambas manos, sujete el lado del soporte que sea más visible (incluyendo el medio), y tire de él con cuidado para sacarlo de la impresora.



8. Si no ve ningún soporte de impresión, abra la puerta del cartucho de impresión, retire el cartucho y gire la guía de soporte de impresión superior. Tire del soporte de impresión con precaución y sáquelo de la impresora.



9. Cierre la bandeja de entrada principal (bandeja 2).

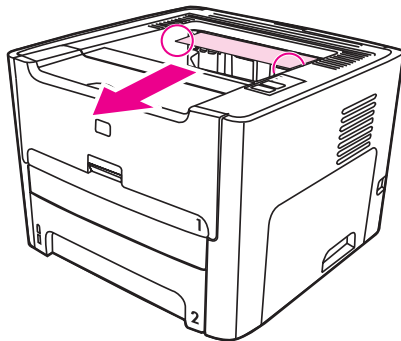


Bandeja de salida

PRECAUCIÓN

No utilice objetos afilados, como pinzas o tenacillas con punta de aguja para eliminar los atascos. Los daños que se produzcan por el uso de objetos afilados no estarán cubiertos por la garantía.

Con ambas manos, sujete el lado del soporte que sea más visible (incluyendo el medio), y tire de él con cuidado para sacarlo de la impresora.



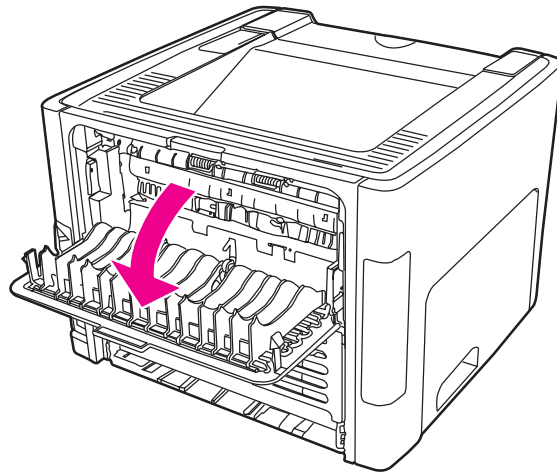
Ruta de salida directa

Para eliminar un atasco en la ruta de salida directa, siga los siguientes pasos:

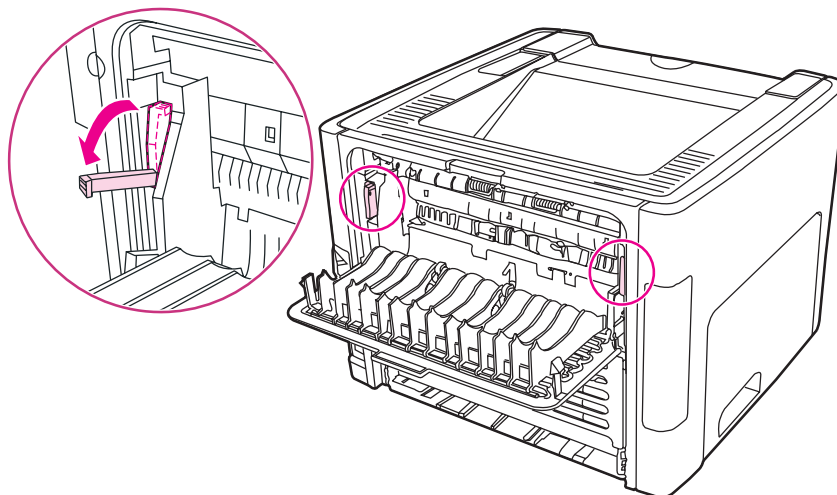
PRECAUCIÓN

No utilice objetos afilados, como pinzas o tenacillas con punta de aguja para eliminar los atascos. Los daños que se produzcan por el uso de objetos afilados no estarán cubiertos por la garantía.

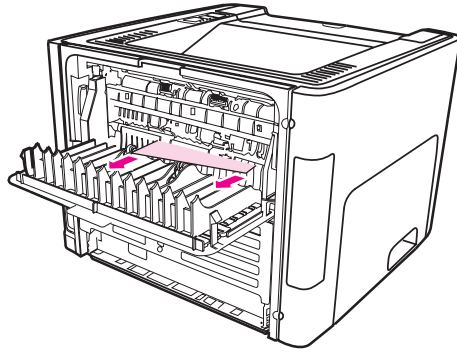
1. Abra la puerta de salida directa.



2. Gire las palancas verdes de liberación de presión hacia abajo.



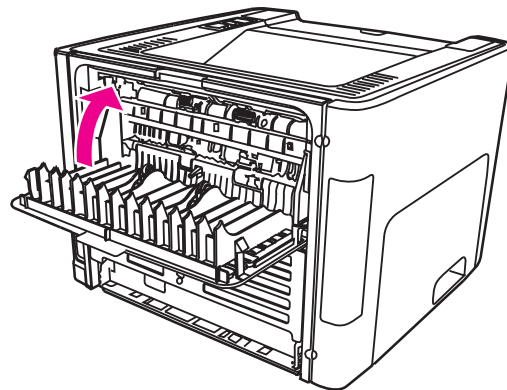
3. Con ambas manos, sujete el lado del soporte que sea más visible (incluyendo el medio), y tire de él con cuidado para sacarlo de la impresora.



Nota

Si no puede agarrar el soporte de impresión con la mano, realice el procedimiento que aparece en [Área del cartucho de impresión](#).

4. Cierre la puerta de salida directa.



Nota

Las palancas de liberación de la presión se cierran automáticamente al cerrar la puerta de salida directa.

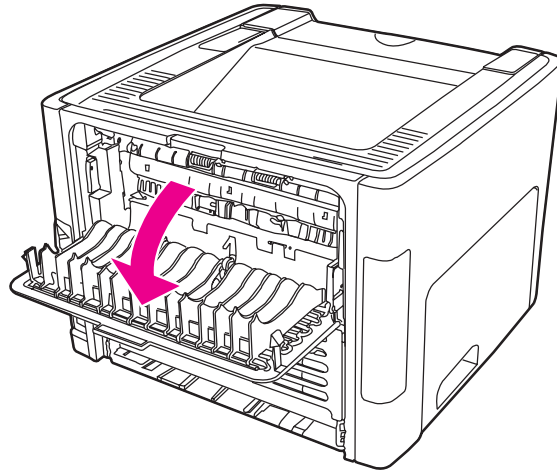
Ruta del sistema de impresión automática a doble cara (dúplex)

Para eliminar un atasco en la ruta del sistema de impresión automática a doble cara, siga los siguientes pasos:

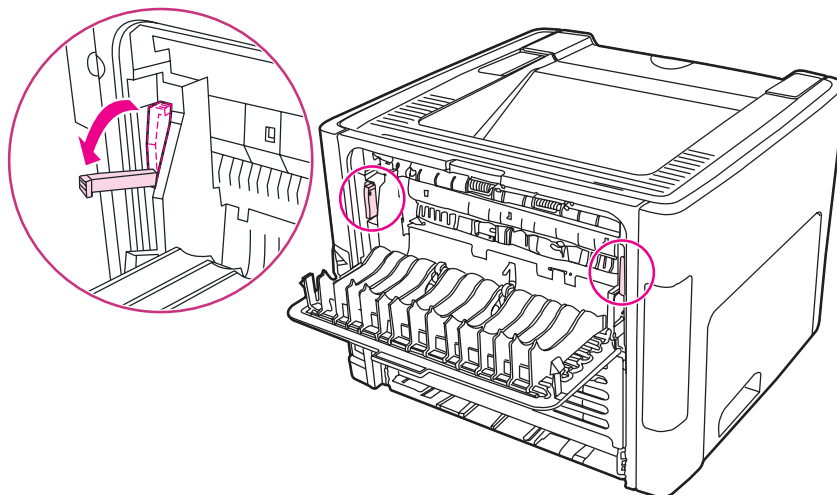
PRECAUCIÓN

No utilice objetos afilados, como pinzas o tenacillas con punta de aguja para eliminar los atascos. Los daños que se produzcan por el uso de objetos afilados no estarán cubiertos por la garantía.

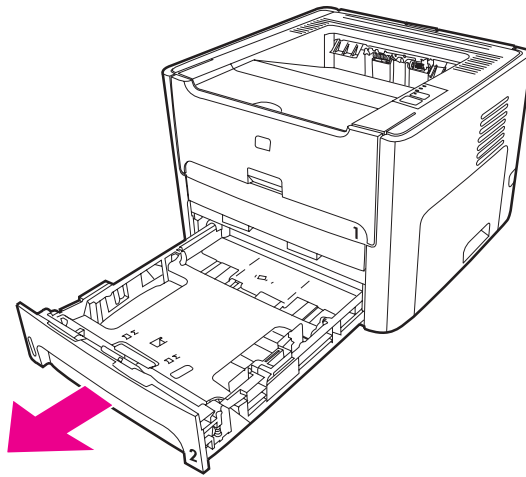
1. Abra la puerta de salida directa.



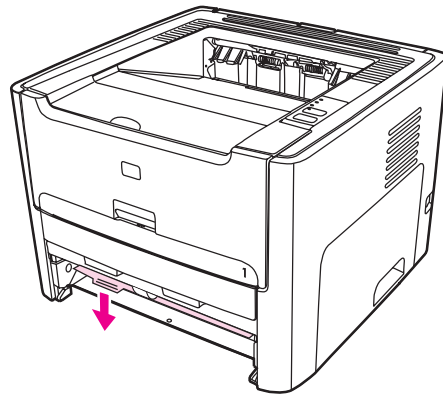
2. Gire las palancas verdes de liberación de presión hacia abajo.



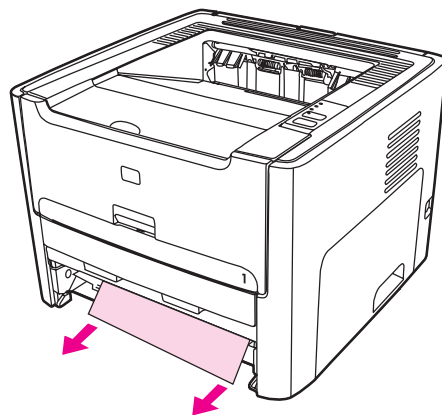
3. Retire la bandeja de entrada principal (bandeja 2).



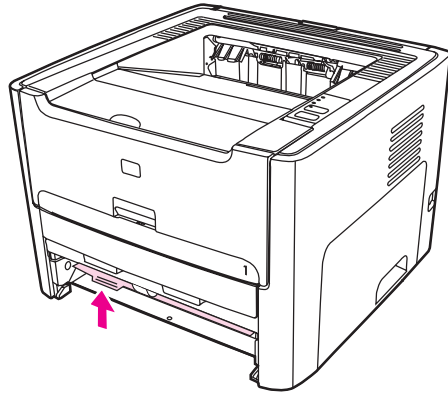
4. Presione la palanca verde en la puerta de la ruta de impresión automática a doble cara en la parte frontal de la impresora.



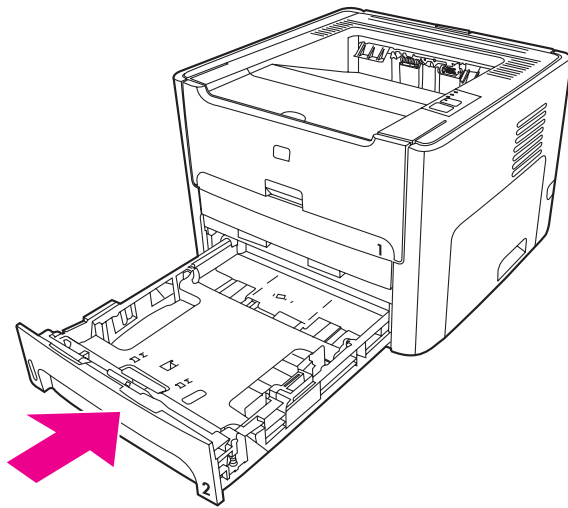
5. Con ambas manos, sujete el lado del soporte que sea más visible (incluyendo el medio), y tire de él con cuidado para sacarlo de la impresora.



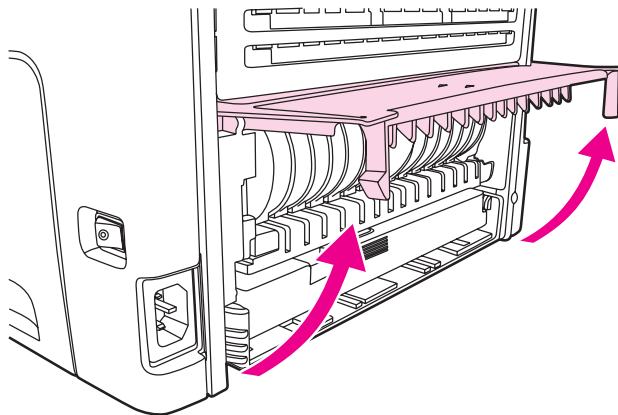
6. Cierre de la puerta de acceso a la ruta del sistema de impresión automática a doble cara.



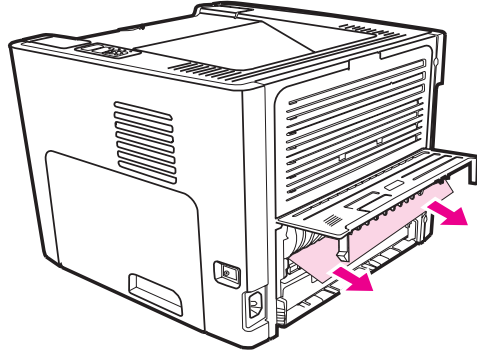
7. Vuelva a insertar la bandeja de entrada principal (bandeja 2).



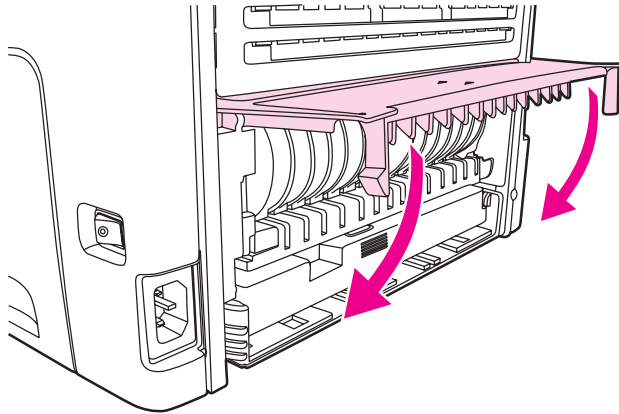
8. Abra la puerta de acceso a la ruta del sistema de impresión automática a doble cara en la parte posterior de la impresora.



9. Con ambas manos, sujete el lado del soporte que sea más visible (incluyendo el medio), y tire de él con cuidado para sacarlo de la impresora.



10. Cierre de la puerta de acceso a la ruta del sistema de impresión automática a doble cara.

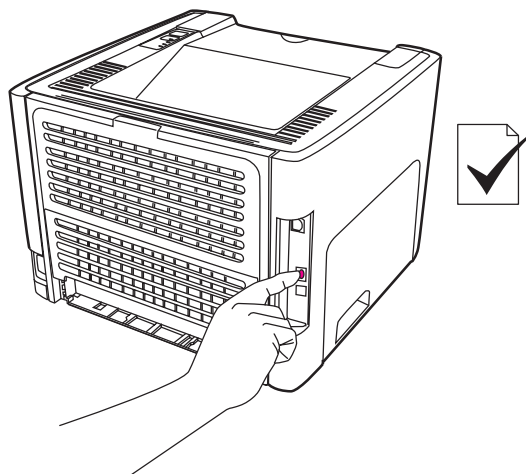


Solución de problemas de configuración de redes por cable

Si el equipo no encuentra la impresora HP LaserJet 1320n, HP LaserJet 1320tn o HP LaserJet 1320nw, siga los siguientes pasos:

1. Compruebe que los cables están conectados correctamente. Compruebe las siguientes conexiones:
 - Cables de alimentación
 - Cables entre la impresora y el concentrador o interruptor
 - Cables entre el concentrador o interruptor y el equipo
 - Cables que van al módem o conexión a Internet o proceden de estos, cuando sea el caso
2. Para asegurarse de que las conexiones de red del equipo funcionan correctamente (sólo con Windows), siga los siguientes pasos:
 - En el escritorio de Windows, haga doble clic en **Mis sitios de red** o en **Entorno de red**.
 - Haga clic en el enlace **Toda la red**.
 - Haga clic en el enlace **Toda la red**.
 - Haga doble clic en uno de los iconos de red y asegúrese de que se enumeran algunos dispositivos.
3. Para comprobar que la conexión de red está activa, siga los siguientes pasos:
 - Compruebe la luz de red en el conector de red (RJ-45) en la parte posterior de la impresora.
 - Si una de las luces está encendida y no parpadea, la impresora está conectada a la red.
 - Si las dos luces de red están apagadas, compruebe las conexiones del cable de la impresora a la pasarela, al interruptor o al concentrador para asegurarse de que las conexiones están seguras.
 - Si las conexiones están seguras, desconecte la alimentación de la impresora durante al menos 10 segundos y, a continuación, vuelva a conectarla.

4. Para imprimir una página de configuración de red, pulse el botón Restablecer situado en la parte posterior de la impresora.



- En la página de configuración de red, compruebe si se ha asignado una dirección IP distinta de cero a la impresora.
- Si la página de configuración de red no tiene una dirección IP válida distinta de cero, restablezca en el servidor de impresión interno HP Jetdirect los valores predeterminados de fábrica. Para restablecer en frío el servidor de impresión interno HP Jetdirect, apague la impresora. Mientras pulsa el botón Restablecer en la parte posterior de la impresora, encienda la impresora. Mantenga pulsado el botón Restablecer hasta que la impresora se encuentre en estado Preparada (de 5 a 30 segundos).
- Dos minutos después de que la impresora alcance el estado Preparada, imprima otra página de configuración de red y compruebe que hay una dirección IP válida asignada a la impresora.
- Si la dirección IP aún es cero, [Póngase en contacto con el servicio técnico de HP.](#)

A

Especificaciones de la impresora

En este apéndice se proporciona información acerca de los temas siguientes:

- [Especificaciones ambientales](#)
- [Emisiones acústicas](#)
- [Especificaciones eléctricas](#)
- [Especificaciones físicas](#)
- [Capacidades y valores nominales de la impresora](#)
- [Especificaciones de memoria](#)
- [Disponibilidad de puertos](#)

Especificaciones ambientales

Entorno de funcionamiento	Impresora conectada a una toma de corriente alterna: <ul style="list-style-type: none">• Temperatura: de 10° C a 32,5° C• Humedad: del 20 al 80 % (sin condensación)
Entorno de almacenamiento	Impresora desconectada de una toma de corriente alterna: <ul style="list-style-type: none">• Temperatura: de 0° C a 40° C• Humedad: del 10 al 80 % (sin condensación)

Nota

Los valores actuales corresponden al 1 de abril de 2004. Los valores están sujetos a cambios sin previo aviso. Consulte la sección <http://www.hp.com/support/lj1160/> o <http://www.hp.com/support/lj1320/> para obtener la información actual.

Emisiones acústicas

Declarado por ISO 9296

Impresora HP LaserJet 1160

Nivel de energía acústica	Impresión (20 ppm): L_{WA_d} = 6,4 belios A y 64 dB (A) Preparado (PowerSave): prácticamente inaudible
Posición en espera del nivel de presión acústica	Impresión (20 ppm): L_{pA_m} = 53 dB (A) Preparado (PowerSave): prácticamente inaudible

Impresora HP LaserJet 1320

Nivel de energía acústica	Impresión (22 ppm): L_{WA_d} = 6,4 belios A y 64 dB (A) Preparado (PowerSave): prácticamente inaudible
Posición en espera del nivel de presión acústica	Impresión (22 ppm): L_{pA_m} = 53 dB (A) Preparado (PowerSave): prácticamente inaudible

Impresora HP LaserJet 1320n

Nivel de energía acústica	Impresión (22 ppm): L_{WA_d} = 6,4 belios A y 64 dB (A) Preparado (PowerSave): prácticamente inaudible
Posición en espera del nivel de presión acústica	Impresión (22 ppm): L_{pA_m} = 53 dB (A) Preparado (PowerSave): prácticamente inaudible

Nota

Los valores actuales corresponden al 1 de abril de 2004. Los valores están sujetos a cambios sin previo aviso. Consulte la sección <http://www.hp.com/support/lj1160/> o <http://www.hp.com/support/lj1320/> para obtener la información actual.

Nota

Configuración probada: unidad base HP LaserJet 1320, bandeja estándar, papel A4 e impresión continua a una cara.

Especificaciones eléctricas

ADVERTENCIA

Las condiciones de alimentación de energía son diferentes según el país/región de venta de la impresora. No convierta los voltajes de funcionamiento. Si lo hace, puede dañar la impresora e invalidar la garantía del producto.

Impresora HP LaserJet 1160

Requisitos de alimentación (110)	110-127 V (+/-10%), 50/60 Hz (+/-2)
Requisitos de alimentación (220)	220 V-240 V (+/-10%), 50/60 Hz (+/-2 Hz)
Consumo de energía	<ul style="list-style-type: none">• Durante la impresión (20 ppm): 340 vatios (promedio)• En el modo Preparada (de espera) y PowerSave*: 4 vatios * Instantáneo en la tecnología del fusor <ul style="list-style-type: none">• Apagada: <1 vatio
Capacidad mínima del circuito recomendada para producto estándar	<ul style="list-style-type: none">• 4,5 amperios a 115 voltios• 2,6 amperios a 230 voltios

Impresora HP LaserJet 1320

Requisitos de alimentación (110)	110-127 V (+/-10%), 50/60 Hz (+/-2)
Requisitos de alimentación (220)	220 V-240 V (+/-10%), 50/60 Hz (+/-2 Hz)
Consumo de energía	<ul style="list-style-type: none">• Durante la impresión (22 ppm): 340 vatios (promedio)• En el modo Preparada (de espera) y PowerSave*: 6 vatios * Instantáneo en la tecnología del fusor <ul style="list-style-type: none">• Apagada: <1 vatio
Capacidad mínima del circuito recomendada para producto estándar	<ul style="list-style-type: none">• 4.5 amperios a 115 voltios• 2,6 amperios a 230 voltios

Impresora HP LaserJet 1320n

Requisitos de alimentación (110)	110-127 V (+/-10%), 50/60 Hz (+/-2)
Requisitos de alimentación (220)	220 V-240 V (+/-10%), 50/60 Hz (+/-2 Hz)
Consumo de energía	<ul style="list-style-type: none">• Durante la impresión (22 ppm): 345 vatios (promedio)• En el modo Preparada (de espera) y PowerSave*: 6 vatios * Instantáneo en la tecnología del fusor <ul style="list-style-type: none">• Apagada: <1 vatio

Impresora HP LaserJet 1320n (continúa)

Capacidad mínima del circuito recomendada para producto estándar	<ul style="list-style-type: none">• 4.5 amperios a 115 voltios• 2,6 amperios a 230 voltios
--	---

Impresora HP LaserJet 1320nw

Requisitos de alimentación (110)	110-127 V (+/-10%), 50/60 Hz (+/-2)
Requisitos de alimentación (220)	220 V-240 V (+/-10%), 50/60 Hz (+/-2 Hz)
Consumo de energía	<ul style="list-style-type: none">• Durante la impresión (22 ppm): 345 vatios (promedio)• En el modo Preparada (de espera) y PowerSave*: 6 vatios <p>* Instantáneo en la tecnología del fusor</p> <ul style="list-style-type: none">• Apagada: <1 vatio
Capacidad mínima del circuito recomendada para producto estándar	<ul style="list-style-type: none">• 4.5 amperios a 115 voltios• 2.6 amperios a 230 voltios

Nota

Los valores actuales corresponden al 1 de abril de 2004. Los valores están sujetos a cambios sin previo aviso. Consulte la sección <http://www.hp.com/support/lj1160/> o <http://www.hp.com/support/lj1320/> para obtener la información actual.

Nota

El consumo de energía registrado constituye el valor más alto para la impresión en monocromo utilizando todos los voltajes estándares.

Nota

El tiempo predeterminado que transcurre desde el modo Preparada al modo PowerSave y el tiempo de recuperación que transcurre desde el modo PowerSave hasta el comienzo de la impresión es inapreciable (menos de 10 segundos) debido a la fusión instantánea.

Nota

La disipación de calor en el modo Preparada es de 20 BTU/hora.

Especificaciones físicas

Dimensiones	<ul style="list-style-type: none">• Anchura: 350 mm• Profundidad: 352 mm• Altura: 256 mm
Peso (cartucho de 2.500 páginas instalado)	Impresora HP LaserJet 1160: 10,7 kg Impresora HP LaserJet 1320: 11,3 kg

Nota

Los valores actuales corresponden al 1 de abril de 2004. Los valores están sujetos a cambios sin previo aviso. Consulte la sección <http://www.hp.com/support/lj1160/> o <http://www.hp.com/support/lj1320/> para obtener la información actual.

Capacidades y valores nominales de la impresora

Velocidad de impresión	<p>Impresora HP LaserJet 1160:</p> <ul style="list-style-type: none"> • 20 ppm (Carta), 19 ppm (A4) • Primera página lista en sólo 8,5 segundos <p>Impresora HP LaserJet 1320:</p> <ul style="list-style-type: none"> • 22 ppm (Carta), 21 ppm (A4) • Primera página lista en sólo 8,5 segundos
Capacidad de la bandeja de entrada principal (bandeja 2)	250 hojas de papel de tamaño normal 75 g/m ²
Capacidad de la ranura de entrada de prioridad de una sola hoja (bandeja 1)	1 hoja de papel de hasta 163 g/m ² o 1 sobre
Capacidad de la bandeja de entrada opcional (bandeja 3) (Impresora HP LaserJet 1320 o Q2485A)	250 hojas de papel de tamaño normal 75 g/m ²
Capacidad de la bandeja de salida superior (cara abajo)	125 hojas de papel de tamaño normal 75 g/m ²
Tamaño mínimo del papel	76 x 127 mm
Tamaño máximo del papel	216 x 356 mm
Peso de los soportes de impresión	<p>Bandeja de salida: desde 60 hasta 105 g/m²</p> <p>Ruta directa del soporte: desde 60 hasta 163 g/m²</p>
Memoria base	16 MB de RAM
Ampliación de la memoria Sólo para la impresora HP LaserJet 1320	Una ranura DIMM disponible para un módulo DIMM de 16, 32, 64 ó 128 MB de RAM
Resolución de impresión	<ul style="list-style-type: none"> • 1200 ppp: (sólo para la impresora HP LaserJet 1320.) Esta configuración utiliza ProRes 1200 para proporcionar detalle de línea fina a 1200 x 1200 ppp. • 1200 ppp efectivos: esta configuración proporciona una calidad de salida efectiva de 1200 ppp a través de FastRes 1200. • 600 ppp: esta configuración proporciona una impresión de 600 x 600 ppp junto con la tecnología de Resolución Mejorada (REt) para obtener un texto mejorado.
Carga de trabajo	<ul style="list-style-type: none"> • 10.000 páginas impresas a una cara al mes (máximo) • 1.000 páginas impresas a una cara al mes (promedio)
PCL	Controladores PCL 5e, PCL 6

PS	Emulación PostScript de nivel 2
----	---------------------------------

Especificaciones de memoria

Memoria base	16 MB de RAM
Ampliación de la memoria	100 patillas, 66 MHz de velocidad mínima

Disponibilidad de puertos

USB	Compatible con las especificaciones USB 2.0
Red (Sólo para las impresoras HP LaserJet 1320n, HP LaserJet 1320tn y HP LaserJet 1320nw)	RJ-45, Ethernet 10/100
Sin cables (Sólo para la impresora HP LaserJet 1320nw)	802.11b/g
Paralelo (Sólo para las impresoras HP LaserJet 1160 y HP LaserJet 1320)	<ul style="list-style-type: none">● Receptáculo IEEE-1284B● Definir el equipo anfitrión en ECP

B

Información sobre normativas

Cumplimiento de las normas de la FCC

Este equipo ha sido sometido a las pruebas pertinentes y ha demostrado cumplir con las condiciones estipuladas para un dispositivo digital de Clase B, de acuerdo con la Parte 15 de la normativa de la FCC. Estos límites se han establecido para proporcionar una protección razonable contra las interferencias perjudiciales en un entorno residencial. Este equipo genera, utiliza y puede emitir energía de frecuencia de radio. Si este equipo no se instala y utiliza de acuerdo con las instrucciones puede provocar interferencias en las comunicaciones por radio. En cualquier caso, no hay garantía alguna de que no se puedan producir interferencias en una instalación específica. Si este equipo causa interferencias perjudiciales en la recepción de radio o televisión (para comprobarlo, encienda y apague el equipo), el usuario puede intentar corregirlas mediante uno de los siguientes métodos:

- Reoriente o reubique la antena receptora.
- Aumente la separación entre el equipo y el receptor.
- Conecte el equipo a una toma de alimentación de un circuito diferente al que está conectado el receptor.
- Solicite ayuda al distribuidor o a un técnico especializado en radio y televisión.

Nota

Los cambios o modificaciones que se realicen en la impresora y que no hayan sido expresamente aprobados por Hewlett-Packard pueden anular la autorización que posee el usuario para utilizar este equipo.

Para cumplir con los límites de Clase B expresados en la Parte 15 de la normativa de la FCC, es obligatorio el uso de un cable de interfaz blindado.

Declaraciones de conformidad

Declaración de conformidad

de acuerdo con ISO/IEC Guía 22 y EN 45014

Nombre del fabricante: Hewlett-Packard Company
Dirección del fabricante: 11311 Chinden Boulevard
Boise, Idaho 83714-1021, (EE.UU.)

declara que el producto

Nombre del producto: HP LaserJet 1160
Modelo reglamentario ³⁾: BOISB-0402-02
Opciones de producto: TODAS

cumple con las siguientes especificaciones de producto:

Seguridad: IEC 60950:1999 / EN 60950:2000
IEC 60825-1:1993 +A1:1997 +A2:2001 / EN 60825-1:1994 +A11:1996 +A2:2001 (Producto Láser/LED Clase 1)
GB4943-2001

EMC: CISPR 22:1997 / EN 55022:1998 Clase B¹⁾
EN 61000-3-2:2000
EN 61000-3-3:1995 / A1
EN 55024:1998
FCC Título 47 CFR, Parte 15 Clase B²⁾ / ICES-003, Edición 3
GB9254-1998, GB17625.1-1998 / CNS13438

Información adicional:

Este producto cumple con los requisitos de la siguiente directiva EMC 89/336/EEC y la directiva 73/23/EEC sobre bajo voltaje y lleva la marca de la CE correspondiente.

- 1) El producto ha sido probado en sistemas PC Hewlett-Packard con configuraciones típicas.
- 2) Este dispositivo cumple con la Parte 15 de las normas de la FCC. Su utilización está sujeta a las dos condiciones siguientes: (1) el dispositivo no puede causar interferencias perjudiciales y (2) debe tolerar las interferencias que reciba, incluidas las que puedan ocasionar un funcionamiento no deseado.
- 3) Con una finalidad reglamentaria, se asigna a este producto un número de modelo reglamentario. Este número no debe confundirse con el nombre del producto ni con el número del producto.

Boise, Idaho 83714, (EE.UU.)

30 de abril de 2004

Para información sobre reglamentos, póngase en contacto ÚNICAMENTE con:

Contacto en Australia: Product Regulations Manager, Hewlett-Packard Australia Ltd., 31-41 Joseph Street, Blackburn, Victoria 3130, (Australia)

Contacto en Europa: la oficina de ventas o servicio técnico local de Hewlett-Packard o Hewlett-Packard GmbH, Department HQ-TRE / Standards Europe, Herrenberger Straße 140, Böblingen, D-71034, (Alemania) (FAX: +49-7031-14-3143)

Contacto en Estados Unidos: Product Regulations Manager, Hewlett-Packard Company, PO Box 15, Mail Stop 160, Boise, Idaho 83707-0015, (EE.UU.) (Teléfono: 208-396-6000)

Declaración de conformidad

de acuerdo con ISO/IEC Guía 22 y EN 45014

Nombre del fabricante: Hewlett-Packard Company
Dirección del fabricante: 11311 Chinden Boulevard
Boise, Idaho 83714-1021, (EE.UU.)

declara que el producto

Nombre del producto ⁴⁾: HP LaserJet 1320, HP LaserJet 1320n, HP LaserJet 1320tn/HP LaserJet 1320nw
Modelo reglamentario ³⁾: BOISB-0402-00/BOISB-0402-01

Incluida
Q5931A: Bandeja de entrada opcional de 250 hojas
TODAS

Opciones de producto:**cumple con las siguientes especificaciones de producto:**

Seguridad: IEC 60950:1999 / EN 60950:2000
IEC 60825-1:1993 +A1:1997 +A2:2001 / EN 60825-1:1994 +A1:1996 +A2:2001 (Producto Láser/LED Clase 1)
GB4943-2001

EMC: CISPR 22:1997 / EN 55022:1998 Clase B¹⁾
EN 61000-3-2:2000
EN 61000-3-3:1995 / A1
EN 55024:1998
FCC Título 47 CFR, Parte 15 Clase B²⁾ / ICES-003, Edición 3
GB9254-1998, GB17625.1-1998 / CNS13438

Información adicional:

Este producto cumple con los requisitos de la siguiente directiva EMC 89/336/EEC y la directiva 73/23/EEC sobre bajo voltaje, y lleva la marca de la CE correspondiente.

- 1) El producto ha sido probado en sistemas PC Hewlett-Packard con configuraciones típicas.
- 2) Este dispositivo cumple con la Parte 15 de las normas de la FCC. Su utilización está sujeta a las dos condiciones siguientes: (1) el dispositivo no puede causar interferencias perjudiciales y (2) debe tolerar las interferencias que reciba, incluidas las que puedan ocasionar un funcionamiento no deseado.
- 3) Con una finalidad reglamentaria, se asigna a este producto un número de modelo reglamentario. Este número no debe confundirse con el nombre del producto ni con el número del producto.
- 4) Información reglamentaria relativa a las autorizaciones del módulo de radio para la HP LaserJet 1320nw (Número de modelo reglamentario: BOISB-0402-01) puede encontrarse en la guía del usuario sin cables de ese producto.

Boise, Idaho 83714, (EE.UU.)

30 de abril de 2004

Para información sobre reglamentos, póngase en contacto ÚNICAMENTE con:

Contacto en Australia: Product Regulations Manager, Hewlett-Packard Australia Ltd., 31-41 Joseph Street, Blackburn, Victoria 3130, (Australia)

Contacto en Europa: la oficina de ventas o servicio técnico local de Hewlett-Packard o Hewlett-Packard GmbH, Department HQ-TRE / Standards Europe, Herrenberger Straße 140, Böblingen, D-71034, (Alemania) (FAX: +49-7031-14-3143)

Contacto en Estados Unidos: Product Regulations Manager, Hewlett-Packard Company, PO Box 15, Mail Stop 160, Boise, Idaho 83707-0015, (EE.UU.) (Teléfono: 208-396-6000)

Declaraciones reglamentarias

Declaración de seguridad sobre el láser

El CDRH (Center for Devices and Radiological Health) de la FDA (Food and Drug Administration) de EE.UU. ha implementado reglamentaciones para los productos láser fabricados a partir del 1 de agosto de 1976. Su cumplimiento es obligatorio para los productos comercializados en Estados Unidos. Esta impresora ha sido certificada como un producto láser de "Clase 1" según la norma Radiation Performance Standard del DHHS (Department of Health and Human Services) de EE.UU., de acuerdo con la ley "Radiation Control for Health and Safety" de 1968.

Como la radiación emitida en el interior de la impresora queda completamente aislada en alojamientos protectores y cubiertas externas, el haz de láser no puede escaparse durante ninguna fase de la operación normal por parte del usuario.

ADVERTENCIA

Si se utilizan controles, se realizan ajustes o se llevan a cabo procedimientos diferentes de los especificados en esta guía del usuario, se puede producir una exposición a radiaciones peligrosas.

Normativa DOC de Canadá

Cumple con los requisitos de Clase B de EMC en Canadá.

«Conforme à la classe B des normes canadiennes de compatibilité électromagnétiques. «CEM».»

Declaración EMI de Corea

사용시 안내문 (A급 기기)

이 기기는 업무용으로 전자파장애감정을 받은 기기이오니, 만약 잘못된 구입하셨을 때에는 구입한 곳에서 비업무용으로 교환하시기 바랍니다.

Declaración sobre el láser para Finlandia

LASERTURVALLISUUS

LUOKAN 1 LASERLAITE

KLASS 1 LASER APPARAT

HP LaserJet 1160, HP LaserJet 1320, HP LaserJet 1320n, HP LaserJet 1320tn, HP LaserJet 1320nw -laserkirjoitin on käyttäjän kannalta turvallinen luokan 1 laserlaite. Normaalisissa käytössä kirjoittimen suojakotelointi estää lasersäteen pääsyn laitteen ulkopuolelle.

Laitteen turvallisuusluokka on määritetty standardin EN 60825-1 (1994) mukaisesti.

VAROITUS!

Laitteen käyttäminen muulla kuin käyttöohjeessa mainitulla tavalla saattaa altistaa käyttäjän turvallisuusluokan 1 ylittävälle näkymättömälle lasersäteilylle.

WARNING!

Om apparaten används på annat sätt än i bruksanvisning specificerats, kan användaren utsättas för osynlig laserstrålning, som överskrider gränsen för laserklass 1.

HUOLTO

HP LaserJet 1160, HP LaserJet 1320, HP LaserJet 1320n, HP LaserJet 1320tn, HP LaserJet 1320nw -kirjoittimen sisällä ei ole käyttäjän huollettavissa olevia kohteita. Laitteen saa avata ja huoltaa ainoastaan sen huoltamiseen koulutettu henkilö. Tällaiseksi huoltotoimenpiteeksi ei katsota väriainekasetin vaihtamista, paperiradan puhdistusta tai muita käyttäjän käsikirjassa lueteltuja, käyttäjän tehtäväksi tarkoitettuja ylläpitotoimia, jotka voidaan suorittaa ilman erikoistyökaluja.

VARO!

Mikäli kirjoittimen suojakotelo avataan, olet alttiina näkymättömälle lasersäteilylle laitteen ollessa toiminnassa. Älä katso säteeseen.

WARNING!

Om laserprinterns skyddshölje öppnas då apparaten är i funktion, utsättas användaren för osynlig laserstrålning. Betrakta ej strålen.

Tiedot laitteessa käytettävän laserdiodin säteilyominaisuuksista:

Aallonpituus 785-800 nm

Teho 5 mW

Luokan 3B laser

Programa de apoyo a productos que respetan el medio ambiente

Protección del medio ambiente

Hewlett-Packard Company se compromete a ofrecer productos de alta calidad que no afecten adversamente al medio ambiente. Este producto está diseñado con varios atributos que minimizan el impacto en el medio ambiente.

La emisión de ozono

Este producto no genera cantidades apreciables de ozono (O₃).

Consumo de energía

El consumo de energía disminuye notablemente cuando la impresora se encuentra en modo de ahorro de energía, lo que permite ahorrar dinero sin que se vea afectado el alto rendimiento del producto. Este producto reúne las condiciones necesarias de Energy Star, un programa voluntario establecido para fomentar el desarrollo de productos de oficina que utilicen la energía de forma eficiente.



Energy Star® es una marca de servicio registrada en la U.S. Environmental Protection Agency (Agencia para la protección medioambiental de EE.UU.). En calidad de participante en el programa Energy Star®, Hewlett-Packard Company ha determinado que este producto cumple con las recomendaciones de Energy Star® en cuanto al uso eficiente de la energía. Si desea obtener más información, consulte <http://www.energystar.gov/>.

Consumo de tóner

En EconoMode, la impresora utiliza considerablemente menos tóner, lo que puede prolongar la vida útil del cartucho de impresión.

Consumo de papel

La característica de impresión a doble cara manual/automática y las posibilidades de impresión de n páginas (varias páginas impresas en una hoja de papel) de este producto permiten reducir el consumo de papel y, por tanto, la demanda de recursos naturales.

Plásticos

Los componentes de plástico de más de 25 gramos están marcados de acuerdo con los estándares internacionales que mejoran la capacidad de identificación de los plásticos con fines de reciclaje al final de la vida útil del producto.

consumibles de impresión HP LaserJet

En muchos países/regiones, los suministros de este producto (como cartuchos de impresión, tambor y fusor) se pueden devolver a Hewlett-Packard a través del programa de devolución y reciclaje de suministros de HP. Se trata de un programa de devolución gratuito y sencillo disponible en 48 países/regiones. En cada cartucho de impresión y paquete de consumibles nuevo de HP se incluyen instrucciones del programa e información en varios idiomas.

Información sobre el programa de devolución y reciclaje de suministros de impresión de HP

Desde 1990, el programa de devolución y reciclaje de suministros de impresión de HP ha recogido millones de cartuchos de impresión usados que, en otras condiciones, se habrían desechado en vertederos de todo el mundo. Los cartuchos de impresión y los consumibles de HP LaserJet se recogen y envían en lotes a nuestros asociados encargados de recursos y recuperación, que los desmontan. Después de pasar una inspección de calidad, las piezas seleccionadas se utilizan en nuevos cartuchos de impresión. Los materiales restantes se separan y se convierten en materia prima que utilizarán otras industrias para producir una gran variedad de productos útiles.

Devoluciones de reciclaje en EE.UU.

Para fomentar una devolución de cartuchos de impresión y consumibles usados más considerada con el medio ambiente, Hewlett-Packard recomienda efectuar las devoluciones en lotes. Para ello basta con empaquetar dos o más cartuchos de impresión y utilizar la etiqueta de franqueo prepago que se incluye en el paquete. Si desea obtener más información en Estados Unidos, llame al (800) 340-2445 o visite el sitio web de consumiblesHP LaserJet en <http://www.hp.com/recycle>.

Devoluciones de reciclaje fuera de EE.UU.

Los clientes de fuera de EE.UU. deben llamar a la oficina local de ventas y servicio técnico de HP o visitar el sitio web <http://www.hp.com/recycle> para obtener más información acerca de la disponibilidad del Programa de devolución y reciclaje de suministros de HP.

Papel

Esta impresora utiliza papeles reciclados sólo si éstos reúnen los criterios especificados en *HP LaserJet printer family print media guide (Guía de soportes de impresión de la familia de impresoras HP LaserJet)*. Consulte la sección [Solicitar consumibles y accesorios](#) para obtener información. Este dispositivo admite el uso de papel reciclado, de acuerdo con el estándar DIN 19309.

Restricciones de material

Este producto no contiene mercurio agregado (excepto las lámparas que contienen menos de 10 mg).

Puede que sea necesario manipular la aleación de plomo y estaño que compone la soldadura de este producto al final de su vida útil.

Este dispositivo no contiene pilas.

Si desea obtener más información

Para obtener más información acerca de los programas medioambientales de HP , consulte <http://www.hp.com/go/environment/>.

- Hoja de perfil medioambiental del producto para este y otros dispositivos de HP relacionados
- Compromiso de HP con el medio ambiente
- Sistema de administración medioambiental de HP
- Programa de devolución y reciclaje de productos de HP al final de su vida útil
- Hojas de datos de seguridad de materiales

Hojas de datos sobre seguridad de materiales

La hoja de datos sobre seguridad de materiales (MSDS) se puede obtener poniéndose en contacto con la dirección de suministros de HP LaserJet en <http://www.hp.com/hpinfo/globalcitizenship/environment/productdata/index.html>.



Garantía y licencias

Declaración de garantía limitada de Hewlett-Packard

PRODUCTO DE HP

Impresoras HP LaserJet 1160 y HP LaserJet 1320

DURACIÓN DE LA GARANTÍA LIMITADA

Un año a partir de la fecha de compra

A partir de la fecha de compra, HP garantiza al cliente que sus productos de hardware y accesorios no presentarán ningún tipo de defecto de materiales o de fabricación durante el período anteriormente indicado. Si se notifican a HP defectos de dicho tipo durante el período de garantía, HP procederá, según sea pertinente, a reparar o reemplazar los productos que demuestren ser defectuosos. Los productos de recambio pueden ser nuevos o de rendimiento similar al de los nuevos.

HP le garantiza que el software de HP no dejará de ejecutar sus instrucciones de programación después de la fecha de compra, durante el periodo especificado anteriormente, debido a defectos en el material y la mano de obra cuando se instale y utilice correctamente. Si se notifica a HP la existencia de tales defectos durante el período de garantía, HP reemplazará los soportes en los que se almacena el software que no ejecuta sus instrucciones de programación debido a dichos defectos.

HP no garantiza que el funcionamiento de los productos de HP será ininterrumpido o sin errores. Si tras un período de tiempo razonable, HP no puede reparar o reemplazar el producto como se garantiza, se reembolsará al cliente el importe de la compra previa devolución del producto.

Los productos de HP pueden contener componentes reprocesados equivalentes en rendimiento a un componente nuevo o componentes que hayan sido utilizados alguna vez.

La garantía no se aplica a defectos ocasionados por (a) mantenimiento o calibración inadecuados o inapropiados, (b) software, componentes de interfaz, componentes o consumibles que no haya proporcionado HP, (c) modificaciones no autorizadas o uso indebido, (d) uso fuera de las especificaciones medioambientales publicadas para el producto o (e) preparación o mantenimiento inadecuado del local.

La garantía limitada de HP es válida en cualquier país/región o localidad en los que HP ofrezca un servicio de asistencia para este producto y donde haya comercializado este producto. El nivel del servicio de garantía que recibe puede variar dependiendo de los estándares locales. HP no modificará el modelo, el montaje ni las funciones del producto para hacer que funcione en un país/región en el que nunca iba a utilizarse por cuestiones legales o reglamentarias. EN LA MEDIDA EN QUE LO PERMITA LA LEGISLACIÓN LOCAL, LAS GARANTÍAS MENCIONADAS ANTERIORMENTE SON EXCLUSIVAS Y NO SE HA OFRECIDO NI ESPECIFICADO NINGÚN OTRO TIPO DE GARANTÍA O CONDICIÓN, ESCRITA NI ORAL, Y HP RECHAZA ESPECÍFICAMENTE CUALQUIER GARANTÍA O CONDICIÓN IMPLÍCITA DE COMERCIALIZABILIDAD, CALIDAD SATISFACTORIA O IDONEIDAD PARA UNA FINALIDAD DETERMINADA. Algunos países/regiones, estados o provincias no permiten limitaciones en la duración de una garantía implícita, por lo que la limitación o exclusión anterior puede no ser aplicable en su caso. Esta garantía limitada le otorga derechos legales específicos y puede que disponga de otros derechos que varían de un estado a otro, de una provincia a otra o de un/a país/región a otro/a.

EN LA MEDIDA EN QUE LO PERMITA LA LEGISLACIÓN LOCAL, LOS RECURSOS INDICADOS EN ESTA DECLARACIÓN DE GARANTÍA SON LOS RECURSOS ÚNICOS Y EXCLUSIVOS A LOS QUE PUEDE OPTAR EL CLIENTE. EXCEPTO EN LOS CASOS QUE SE INDICAN ANTERIORMENTE, BAJO NINGÚN CONCEPTO SERÁN HP O SUS PROVEEDORES RESPONSABLES DE PÉRDIDAS DE DATOS NI POR DAÑOS DIRECTOS, ESPECIALES, INCIDENTALS, CONSECUENCIALES (INCLUIDO LUCRO CESANTE O PÉRDIDA DE DATOS) NI POR DAÑOS DE OTROS TIPOS, AUNQUE SE BASEN EN CONTRATOS, RECLAMACIONES U OTRA CAUSA. Algunos países/regiones, estados o provincias no permiten la exclusión ni limitación de daños incidentales ni consecuenciales, por lo que la limitación o exclusión anterior puede no ser aplicable en su caso.

LOS TÉRMINOS DE GARANTÍA QUE CONTIENE ESTA DECLARACIÓN, EN LA MEDIDA EN QUE LO PERMITA LA LEGISLACIÓN, NO EXCLUYEN, LIMITAN NI MODIFICAN, SINO QUE SE SUMAN A LOS DERECHOS LEGALES OBLIGATORIOS APLICABLES A LA VENTA DE ESTE PRODUCTO.

Acuerdo de licencia para el uso del software de Hewlett-Packard

ATENCIÓN: EL USO DEL SOFTWARE ESTÁ SUJETO A LOS TÉRMINOS DE LA LICENCIA DEL SOFTWARE DE HP QUE SE ESTABLECEN A CONTINUACIÓN. EL USO DEL SOFTWARE POR PARTE DEL USUARIO IMPLICA SU ACEPTACIÓN DE LOS TÉRMINOS DE ESTA LICENCIA.

TÉRMINOS DE LA LICENCIA DEL SOFTWARE DE HP

A menos que tenga un acuerdo firmado por separado con Hewlett-Packard, los siguientes Términos de Licencia establecerán las condiciones de uso del Software al que acompaña.

Concesión de licencia. Hewlett-Packard le concede una licencia de uso para una copia del Software. Por "uso" se entiende almacenar, cargar, instalar, ejecutar o visualizar el software. El usuario final no tiene derecho a modificar el software ni a inhabilitar ninguna de sus características de licencia o control. Si la licencia del software permite el "uso simultáneo", no deberá permitir que se exceda el número máximo de usuarios autorizados que utilizan el software simultáneamente.

Propiedad. El Software pertenece a Hewlett-Packard o a terceras compañías, y está protegido por derechos de autor (copyright). La licencia no le confiere ningún tipo de título ni propiedad sobre el Software y no representa la venta de ningún derecho sobre éste. Los proveedores de Hewlett-Packard pueden proteger sus derechos en el caso de que se produzca una infracción de los términos de la licencia.

Copias y adaptaciones. Podrá realizar copias o adaptaciones del Software sólo con fines de archivo o cuando realizar una copia o una adaptación represente un aspecto esencial del Uso autorizado del Software. En todas las copias o adaptaciones autorizadas del Software deben constar todos los avisos de derechos de autor que aparecen en el original. El Software no se puede copiar en ninguna red pública.

No se debe desensamblar ni decodificar. El Software no se debe desensamblar ni descompilar, a menos que se haya obtenido la autorización previa por escrito de HP. Es posible que en algunas jurisdicciones no sea necesario obtener la autorización de HP para desensamblar o descompilar el software de forma limitada. Si HP se lo solicita, deberá facilitar información razonablemente detallada acerca de cualquier desensamblaje o descompilación que haya realizado. No debe decodificar el Software a menos que sea un aspecto necesario para su funcionamiento.

Transferencia. La licencia finalizará automáticamente cuando se produzca cualquier transferencia del Software. Si transfiere el Software, deberá entregarlo al beneficiario junto con todas las copias que haya realizado y la documentación correspondiente. Esta persona deberá aceptar los Términos de la licencia como condición previa a la transferencia.

Finalización. En caso de incumplir cualquiera de los Términos de la licencia, HP podrá finalizarla notificándole al respecto. En caso de finalización, tendrá que destruir inmediatamente el Software junto con todas las copias, adaptaciones y partes combinadas con otro software.

Restricciones de exportación. No podrá exportar ni reexportar el Software, ni las copias o adaptaciones de éste, si al hacerlo se contravienen las normativas o la legislación vigentes.

Derechos restringidos del Gobierno de los EE.UU.. El desarrollo del Software y toda la documentación que lo acompaña ha sido financiado completamente de forma privada. Se entregan y se les proporciona licencia como "software comercial de computadoras" tal como se define en DFARS 252.227-7013 (octubre 1988), DFARS 252.211-7015 (mayo 1991) o DFARS 252.227-7014 (junio 1995), como "artículo comercial" tal como se define en FAR 2.101(a) (junio 1987), o como "software restringido de computadoras" tal como se define en FAR 52.227-19 (junio 1987) (o cualquier cláusula de contrato o normativa de agencia equivalente), según lo aplicable. Sólo se le conceden los derechos que la cláusula DFAR o FAR que corresponda, o el contrato de licencia estándar de HP, determinen para dicho Software y la documentación que lo acompaña.

Garantía limitada durante la vida útil de los cartuchos de impresión

Nota

La garantía siguiente se aplica al cartucho de impresión que se entrega con esta impresora.

Esta garantizado que este producto de HP no presentará ningún tipo de defecto de materiales o de fabricación. Esta garantía no es aplicable a productos que (a) se hayan recargado, restaurado, refabricado o manipulado de cualquier otro modo, (b) presenten problemas derivados del uso indebido, almacenamiento inadecuado o utilización fuera de las especificaciones medioambientales publicadas para el producto de impresora o (c) muestren desgaste causado por su uso habitual. Para obtener un servicio de garantía devuelva el producto al lugar donde lo adquirió (junto con una descripción por escrito del problema y algunas muestras de impresiones) o póngase en contacto con el servicio de asistencia al cliente de HP. Según estime oportuno, HP sustituirá los productos defectuosos o le reembolsará el precio de compra. EN LA MEDIDA EN QUE LO PERMITA LA LEGISLACIÓN LOCAL, LA GARANTÍA MENCIONADA ANTERIORMENTE ES EXCLUSIVA Y NO SE HA OFRECIDO NI ESPECIFICADO NINGÚN OTRO TIPO DE GARANTÍA O CONDICIÓN, ESCRITA NI ORAL, Y HP RECHAZA ESPECÍFICAMENTE CUALQUIER GARANTÍA O CONDICIÓN IMPLÍCITA DE COMERCIABILIDAD, CALIDAD SATISFACTORIA O IDONEIDAD PARA UNA FINALIDAD DETERMINADA. EN LA MEDIDA EN QUE LO PERMITA LA LEGISLACIÓN LOCAL, BAJO NINGÚN CONCEPTO SERÁN HP O SUS PROVEEDORES RESPONSABLES DE DAÑOS DIRECTOS, ESPECIALES, INCIDENTALES, CONSECUENCIALES (INCLUIDO LUCRO CESANTE O PÉRDIDA DE DATOS) NI POR DAÑOS DE OTROS TIPOS, AUNQUE SE BASEN EN CONTRATOS, RECLAMACIONES U OTRA CAUSA. LOS TÉRMINOS DE GARANTÍA QUE CONTIENE ESTA DECLARACIÓN, EN LA MEDIDA EN QUE LO PERMITA LA LEGISLACIÓN, NO EXCLUYEN, LIMITAN NI MODIFICAN, SINO QUE SE SUMAN A LOS DERECHOS LEGALES OBLIGATORIOS APLICABLES A LA VENTA DE ESTE PRODUCTO.

D

Piezas y accesorios de HP

En este apéndice se proporciona información acerca de los temas siguientes:

- [Solicitar consumibles y accesorios](#)
- [Servidores de impresión inalámbricos y de redes 10/100](#)
- [Uso de cartuchos de impresión HP](#)
- [DIMM \(memoria o fuente\)](#)

Solicitar consumibles y accesorios

Es posible aumentar las posibilidades de la impresora con accesorios y consumibles opcionales. Para garantizar un rendimiento óptimo, utilice accesorios y consumibles diseñados específicamente para las impresoras HP LaserJet 1160 y HP LaserJet 1320.

La impresora HP LaserJet 1320 incluye accesorios de impresión Smart. Cuando imprima una página de configuración manteniendo pulsado el botón **CONTINUAR** durante 5 segundos, se imprimirá una página de estado de los consumibles después de la página de configuración. La página de estado de los consumibles contiene información sobre la cantidad de tóner restante en el cartucho de impresión, los números de referencia para solicitar consumibles y si el cartucho de impresión instalado es un suministro genuino de HP.

Información para realizar pedidos

	Elemento	Descripción o uso	Referencia
Consumibles de impresión	Papel multiusos HP	Papel de marca HP que permite una gran variedad de usos (1 caja de 10 resmas de 500 hojas cada una). Para solicitar una muestra, en Estados Unidos llame al 1-800-471-4701.	HPM1120
	Papel de HP LaserJet	Papel de marca HP de alta calidad para su utilización con impresoras HP LaserJet (1 caja de 10 resmas de 500 hojas cada una). Para solicitar una muestra, en Estados Unidos llame al 1-800-471-4701.	HPJ1124
	Película para transparencias de HP LaserJet	Película para transparencias de la marca HP que puede utilizarse en impresoras monocromas HP LaserJet.	92296T (Letter) 92296U (A4)
Cartucho de impresión para la impresora HP LaserJet 1160	Cartucho de impresión UltraPrecise	Cartucho de impresión de recambio para la impresora HP LaserJet 1160.	Q5949A (cartucho para 2.500 páginas)
Cartuchos de impresión para la impresora HP LaserJet 1320	Cartuchos de impresión UltraPrecise	Cartuchos de impresión de recambio para la impresora HP LaserJet 1320.	Q5949A (cartucho para 2.500 páginas) Q5949A (cartucho para 6.000 páginas)

Información para realizar pedidos (continúa)

	Elemento	Descripción o uso	Referencia
Documentación complementaria	<i>Guía de soportes de impresión de la familia HP LaserJet</i>	Guía que trata sobre la utilización de papel y otros soportes de impresión en impresoras HP LaserJet.	5963-7863 Nota Puede descargar este documento en http://www.hp.com/support/ljpaperguide/ .
Piezas de recambio	Rodillo de recogida de soportes de impresión	Sirve para tomar el soporte de impresión de la bandeja de entrada y hacerlo avanzar por la impresora.	RL1-0540-000
	bandeja de entrada	Sirve para sostener los soportes de impresión.	RM1-1292-000 (LJ1320) RM1-1322-000 (LJ1160)
	Panel de separación de la impresora	Sirve para evitar que se introduzcan varias hojas de papel por la ruta de la impresora.	RM1-1298-000
Accesorios	Alimentador de papel de 250 hojas (Bandeja 3)	Se trata de un accesorio para la impresora HP LaserJet 1320. Ofrece una bandeja de entrada adicional para 250 hojas.	Q5931A

Servidores de impresión inalámbricos y de redes 10/100

Impresora HP LaserJet 1160 y HP LaserJet 1320

Elemento y descripción	Referencia
Servidor de impresión externo para Ethernet (puerto paralelo) HP Jetdirect 170x	J3258B
Servidor de impresión externo fast-Ethernet HP Jetdirect 175x (línea de valor, puerto USB) Debe ser la versión C o una superior.	J6035C
Servidor de impresión para fast Ethernet HP Jetdirect 300x (puerto paralelo)	J3263A
Servidor de impresión para fast Ethernet HP Jetdirect 500x (puerto paralelo)	J3265A
Servidor de impresión externo inalámbrico HP Jetdirect 380x 802.11b (todas las funciones, puerto USB)	J6061A
Servidor de impresión fast Ethernet HP Jetdirect en3700	J7942A
HP Jetdirect ew2400 802.11b/g	J7951A
Adaptador de impresión inalámbrico Bluetooth HP bt1300 (USB y paralelo)	J6072A

Uso de cartuchos de impresión HP

Las siguientes secciones proporcionan información acerca de los cartuchos e instrucciones de impresión de HP para la redistribución del tóner y el cambio del cartucho de tinta.

Política de HP sobre cartuchos de impresión que no son de HP

Hewlett-Packard Company no recomienda el uso de cartuchos de impresión que no sean de HP, ya sean nuevos, recargados o refabricados. Como se trata de productos que no son de HP, Hewlett-Packard no ha intervenido en su diseño o ni puede controlar su calidad. La garantía de la impresora no cubrirá el servicio o reparación que se puedan necesitar a consecuencia del uso de cartuchos de impresión que no sean de HP.

Nota

La garantía no cubre los defectos ocasionados por software, componentes de interfaz o componentes no suministrados por Hewlett-Packard.

Almacenamiento de los cartuchos de impresión

No extraiga el cartucho de impresión del envoltorio a no ser que vaya a utilizarlo en un corto espacio de tiempo.

PRECAUCIÓN

Para evitar dañar el cartucho de impresión, reduzca su exposición a la luz directa.

Algunos paquetes de cartuchos de impresión HP LaserJet están sellados con un código de fecha alfanumérico. Este código representa un período de 30 meses posterior a la fecha de producción que facilita procesos de gestión de inventario eficaces entre HP y sus revendedores. No sirve como indicación de la duración del tóner (vida útil) ni está relacionado en modo alguno con los términos de la garantía.

Duración esperada del cartucho de tóner

La vida útil de un cartucho de impresión depende de la cantidad de tóner que requieran los trabajos. Cuando se imprima texto a cobertura del cinco por ciento, el cartucho de impresión dura, por término medio:

- impresora HP LaserJet 1160: 2.500 páginas
- Impresora HP LaserJet 1320: 2.500 páginas (también se encuentra disponible un cartucho de repuesto que dura 6.000 páginas)

Todo ello presuponiendo que la densidad de impresión está definida en 3 y que no se haya activado EconoMode. (Estos son los valores predeterminados.)

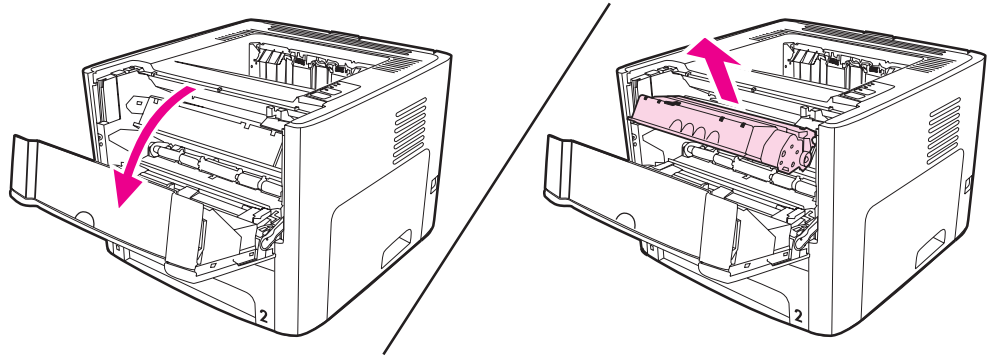
Ahorro de tóner

Cuando la impresora está en el modo EconoMode, utiliza menos tóner en cada página. La selección de esta opción alarga la vida del cartucho de impresión y reduce el coste por página, pero también reduce la calidad de la impresión. HP no recomienda el uso constante de EconoMode. Consulte [Uso de EconoMode \(ahorro de tóner\)](#) para obtener más información.

Redistribución del tóner

Cuando queda poco tóner pueden aparecer zonas desvaídas o más claras en la página impresa. Puede mejorar temporalmente la calidad de impresión redistribuyendo el tóner. Esto le permite finalizar el trabajo de impresión actual antes de reemplazar el cartucho de impresión.

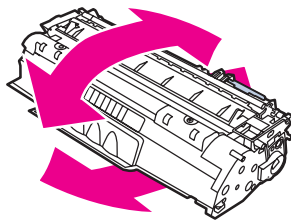
1. Abra la puerta del cartucho de impresión y extraiga el cartucho.



PRECAUCIÓN

Para evitar dañarlo, no exponga el cartucho de impresión a la luz directa. Cúbralo con una hoja de papel.

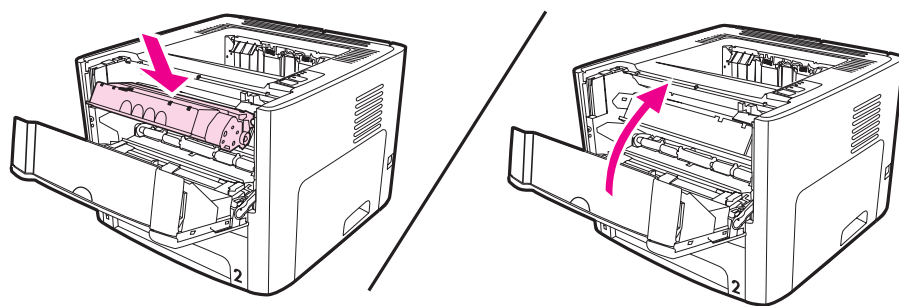
2. Para redistribuir el tóner, agite con cuidado el cartucho de impresión de un lado a otro.



PRECAUCIÓN

Si el tóner cae en su ropa, límpielo con un paño seco y lave la ropa en agua fría. *El agua caliente fija el tóner en el tejido.*

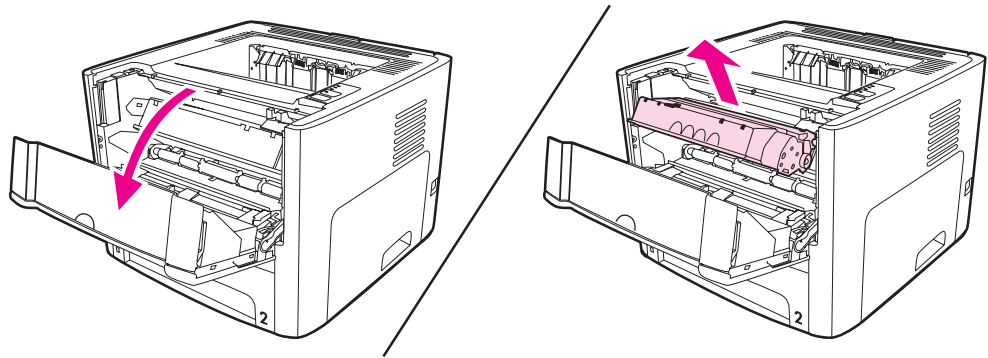
3. Vuelva a insertar el cartucho de impresión en la impresora y cierre la puerta del cartucho.



Si la impresión continúa saliendo demasiado clara, instale un nuevo cartucho de impresión. Consulte la sección [Cambio del cartucho de impresión](#) para obtener instrucciones.

Cambio del cartucho de impresión

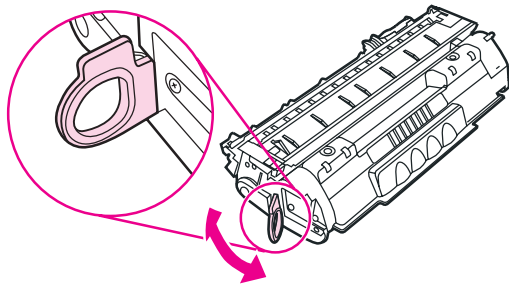
1. Abra la puerta del cartucho de impresión y extraiga el cartucho antiguo. Consulte la información sobre reciclaje que aparece en la caja del cartucho de impresión.



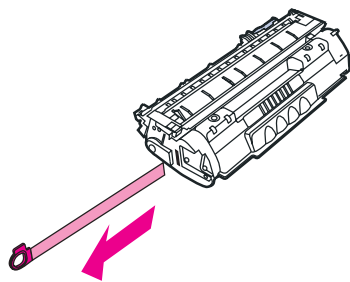
PRECAUCIÓN

Para evitar dañarlo, no exponga el cartucho de impresión a la luz directa. Cúbralo con un papel.

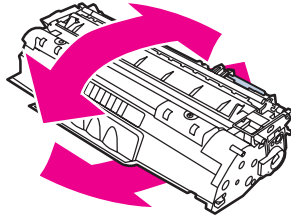
2. Extraiga el cartucho de impresión nuevo de su embalaje.
3. Doble la pestaña situada a la izquierda del cartucho hasta dejarla suelta.



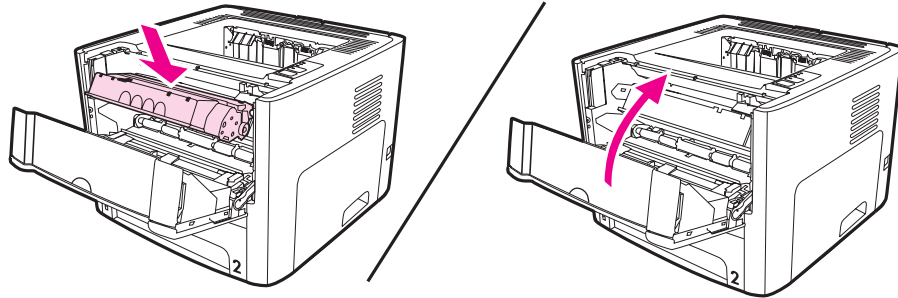
4. Tire de la pestaña hasta que haya extraído toda la cinta del cartucho. Introduzca la pestaña en la caja del cartucho de impresión para enviarla a reciclar.



5. Agite con cuidado el cartucho de un lado a otro para que el tóner se distribuya uniformemente dentro del cartucho.



6. Inserte el cartucho de impresión en la impresora, asegurándose de que lo coloca en la posición adecuada. Cierre la cubierta del cartucho de impresión.



PRECAUCIÓN

Si el tóner cae en su ropa, límpielo con un paño seco y lave la ropa en agua fría. *El agua caliente fija el tóner en el tejido.*

DIMM (memoria o fuente)

Las siguientes secciones proporcionan instrucciones relativa a la instalación, comprobación y extracción de los módulos DIMM.

Sólo para la instalación de un DIMM de memoria (impresora HP LaserJet 1320)

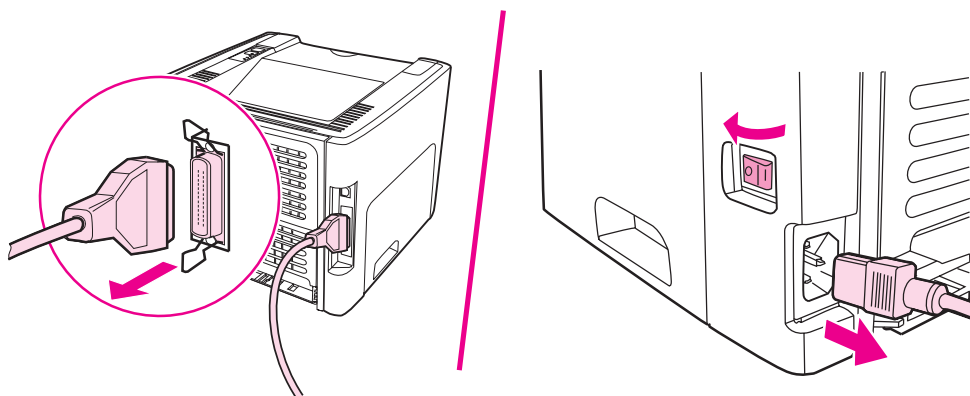
Al agregar memoria (sólo RAM) a la impresora HP LaserJet 1320, es posible efectuar tareas de impresión más complejas.

Para instalar un módulo DIMM, siga las instrucciones que se indican a continuación:

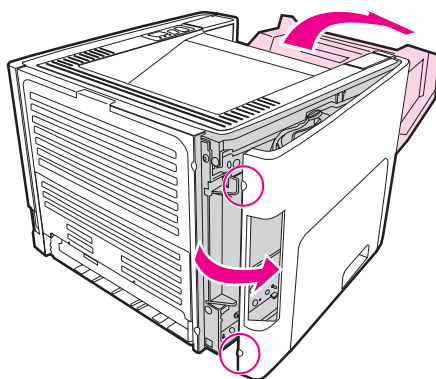
PRECAUCIÓN

El manejo de un módulo DIMM de memoria sin llevar un dispositivo antiestático con conexión a tierra, puede dañarlo. Toque cualquier parte de la impresora u otro metal con conexión a tierra antes de tocar el módulo DIMM.

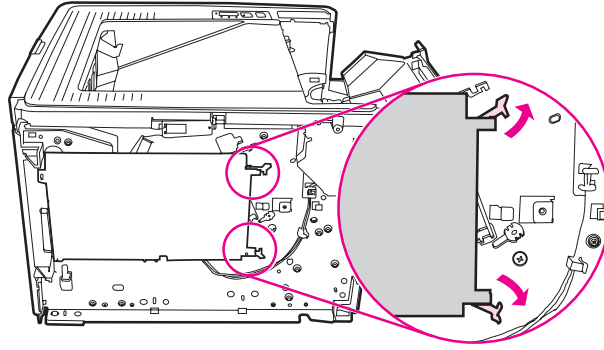
1. Apague el interruptor de encendido y desenchufe todos los cables que estén conectados a la impresora.



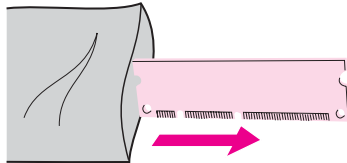
2. Abra la cubierta del cartucho de impresión. Para abrir el panel lateral izquierdo, tire de él con delicadeza.



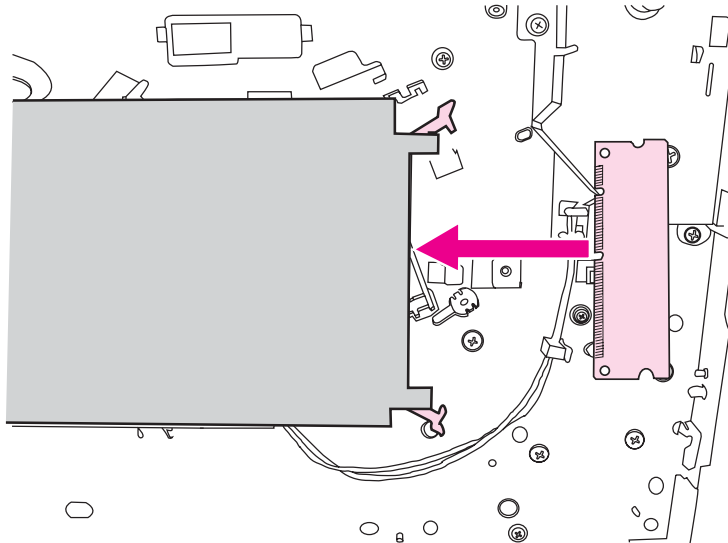
3. Cómo localizar la ranura DIMM. Los cierres que se encuentran en la parte superior e inferior deben girar hacia fuera.



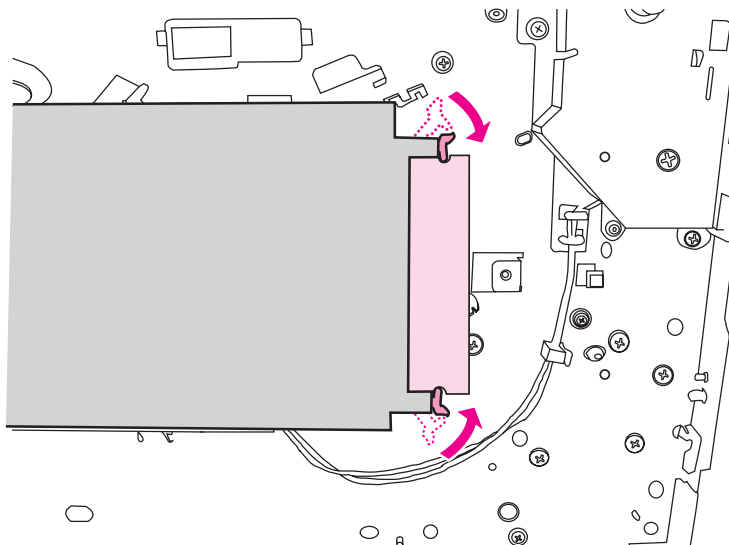
4. Extraiga el módulo DIMM de la bolsa antiestática en que se suministra y sujételo por el borde superior.



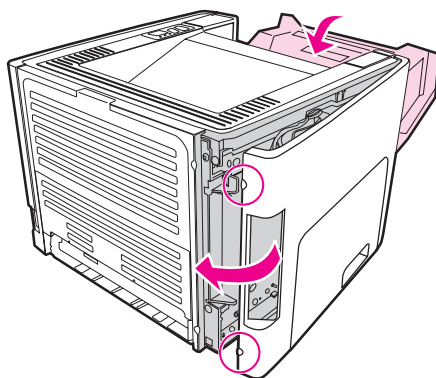
5. Coloque el DIMM en el lado derecho de la placa del circuito. Los contactos dorados deben señalar hacia la izquierda y las muescas deben estar en la parte superior izquierda y en la parte central izquierda.



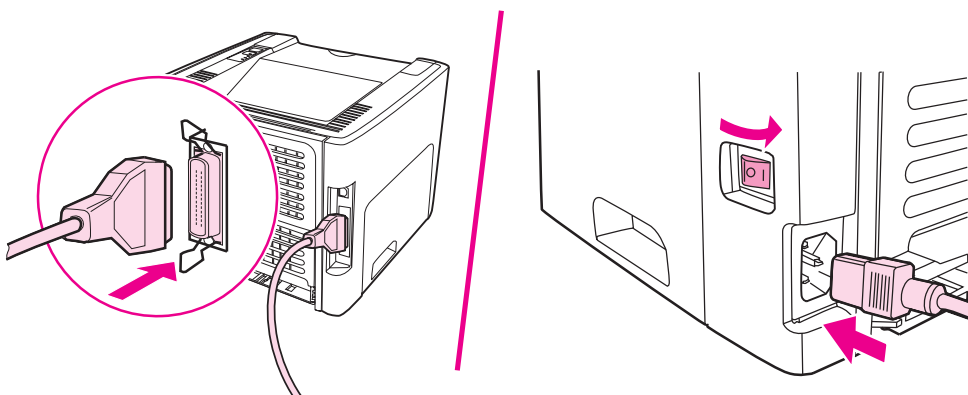
6. Presione con cuidado el módulo DIMM dentro de la ranura y compruebe que esté recto y totalmente dentro. Los cierres que se encuentran en la parte superior e inferior deben girar hacia dentro. Para colocar los cierres en su sitio, presione los tiradores hacia dentro.



7. Cierre el panel izquierdo y la puerta del cartucho de impresión.



8. Conecte de nuevo la impresora y active el interruptor de encendido.



Comprobación de la instalación del módulo DIMM

Para verificar la instalación del módulo DIMM, imprima una página de configuración y compruebe la memoria total que especifica. Consulte [Páginas de información de la impresora](#) para obtener más información.

Si todas las luces del panel de control parpadean, la instalación del módulo DIMM es incorrecta. Extraiga el DIMM y vuelva a instalarlo.

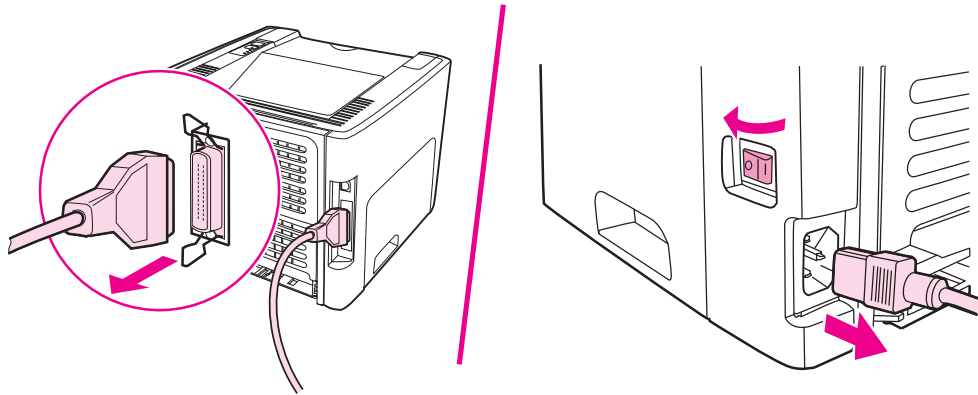
Extracción de un módulo DIMM

Para extraer un módulo DIMM, siga las instrucciones que se indican a continuación:

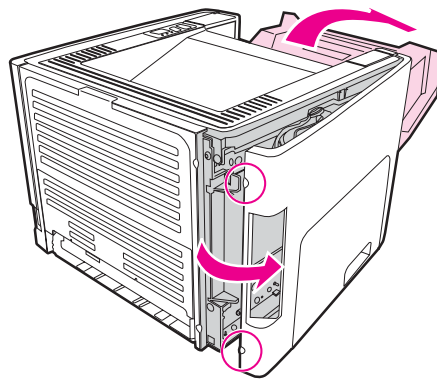
PRECAUCIÓN

el manejo de un módulo DIMM de memoria sin llevar un dispositivo antiestático con conexión a tierra, puede dañarlo. Toque cualquier parte de la impresora u otro metal con conexión a tierra antes de tocar el módulo DIMM.

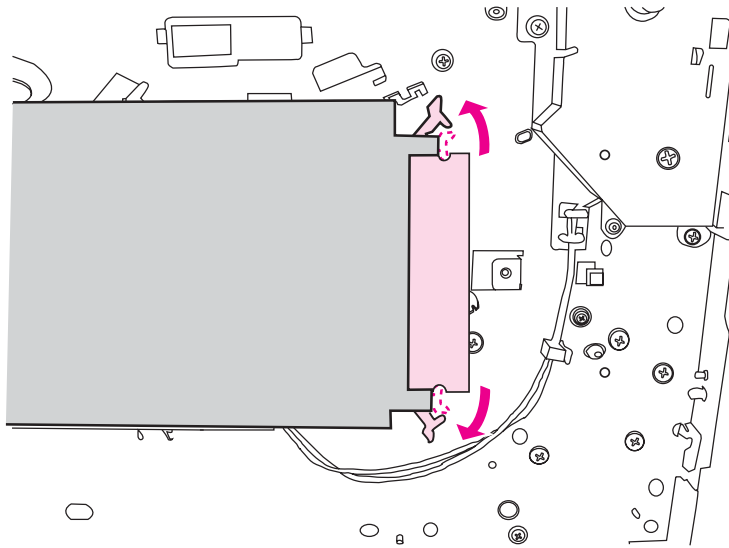
1. Desactive el interruptor de encendido y desconecte la impresora.



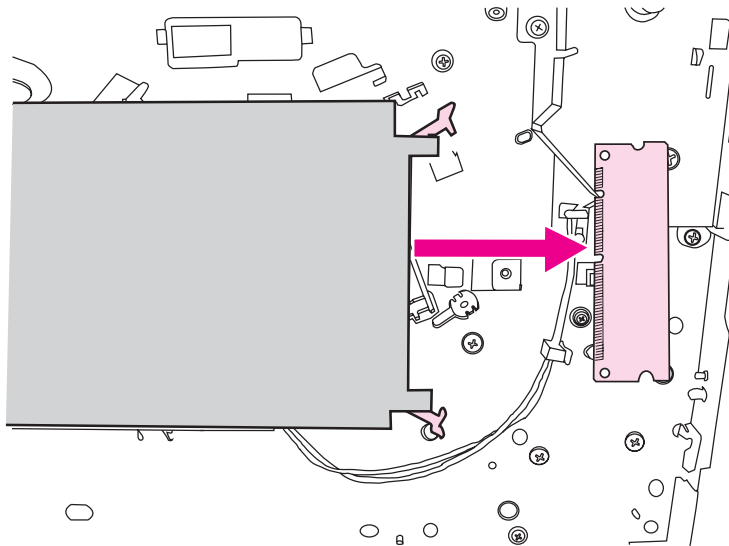
2. Abra la cubierta del cartucho de impresión. Para abrir el panel lateral izquierdo, tire de él con delicadeza.



3. Para abrir los cierres, tire de ellos hacia fuera.



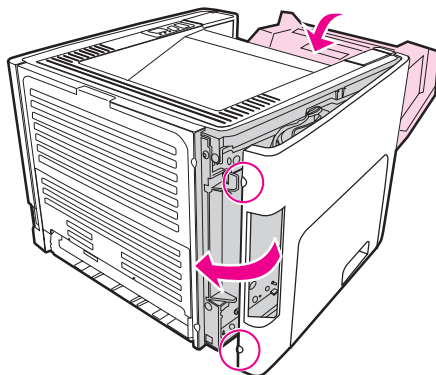
4. Sujete el módulo DIMM por el borde, tire con cuidado y extráigalo de la impresora.



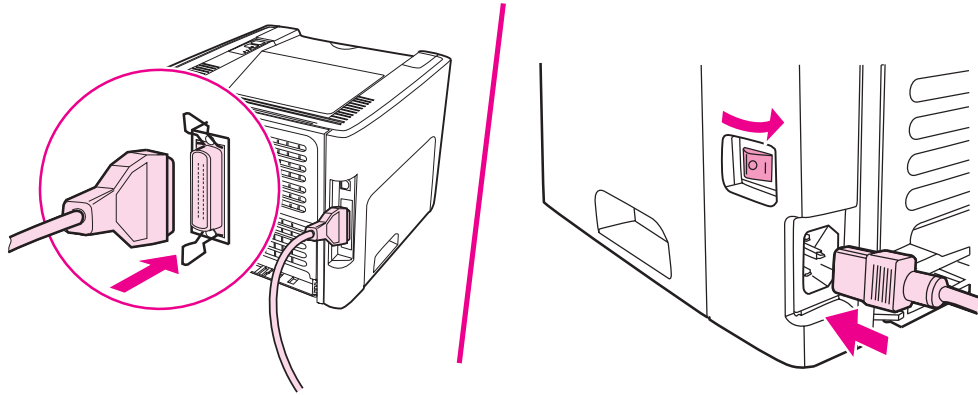
Nota

Almacene el DIMM en una bolsa antiestática.

5. Cierre el panel izquierdo y la puerta del cartucho de impresión.



6. Vuelva a enchufar todos los cables que estaban conectados a la impresora y encienda el interruptor de encendido.



E

Servicio de atención al cliente y asistencia técnica

En este apéndice se proporciona información acerca de los temas siguientes:

- [Servicio técnico de hardware](#)
- [Garantía ampliada](#)
- [Instrucciones para volver a empaquetar la impresora](#)
- [Cómo ponerse en contacto con HP](#)

Servicio técnico de hardware

Si el hardware falla durante la vigencia de la garantía, Hewlett-Packard ofrece las siguientes opciones de atención al cliente:

- **Servicios de reparación de Hewlett-Packard:** Hewlett-Packard se encargará de recoger la unidad, repararla y devolvérsela en un plazo de 5 a 10 días, según donde resida.
- **Proveedor de servicios autorizado de Hewlett-Packard:** puede devolver la unidad a un distribuidor de servicios autorizado local.

Garantía ampliada

HP Care Pack proporciona cobertura para el producto HP y todos los componentes internos suministrados por HP. El mantenimiento del hardware abarca un período de tres años a partir de la fecha de compra del producto HP. El cliente puede comprar un HP Care Pack hasta un año después de la fecha de compra del producto HP. Para obtener más información, póngase en contacto con el grupo de Atención y Servicio al cliente de HP. Consulte [Rápido acceso a más información](#).

Las opciones de HP Care Pack estarán disponibles una vez que haya expirado la garantía. Vaya a <http://www.hpexpress-services.com/10467a/> e introduzca el número del producto para identificar las opciones de HP Care Pack que se encuentran disponibles para su producto.

Instrucciones para volver a empaquetar la impresora

Siga las directrices que se presentan a continuación para volver a embalar la impresora:

- Si es posible, incluya muestras de impresiones y de 5 a 10 hojas de papel u otros soportes de impresión en los que no haya logrado imprimir correctamente.
- Extraiga los módulos DIMM (memoria) que haya instalado en la impresora y guárdelos. Consulte [Sólo para la instalación de un DIMM de memoria \(impresora HP LaserJet 1320\)](#) para obtener más información.

PRECAUCIÓN

La electricidad estática puede dañar los módulos DIMM. Cuando manipule módulos DIMM, lleve puesta una pulsera antiestática con conexión a tierra.

- Extraiga y guarde los cables, bandejas y accesorios opcionales que tenga instalados en la impresora.
- Extraiga y guarde el cartucho de impresión.

PRECAUCIÓN

Para que el cartucho de impresión no se dañe, utilice el material de embalaje original para guardarlo, o almacénelo en un sitio donde no quede expuesto a la luz.

- Si es posible, utilice la caja y el material de embalaje originales. *Los daños causados por un embalaje inadecuado son responsabilidad del cliente.* Si ya se deshizo del material de embalaje de la impresora, llame a un servicio de transportes para obtener información acerca de cómo volver a embalar la impresora.
- Hewlett-Packard recomienda asegurar el equipo para su envío.

Cómo ponerse en contacto con HP

Si necesita ponerse en contacto con HP para obtener ayuda o realizar reparaciones, utilice uno de los siguientes enlaces:

- En Estados Unidos, consulte <http://www.hp.com/support/lj1160/> para la impresora HP LaserJet 1160 o vaya a <http://www.hp.com/support/lj1320/> para la impresora HP LaserJet 1320 series.
- Para el resto de países/regiones, consulte <http://welcome.hp.com/country/us/en/wwcontact.html/> o <http://www.hp.com/>.

Índice

- A**
 - acceso, cartucho de impresión 10
 - accesorios, solicitar 158
 - acústicas 133
 - ahorrar tóner 161
 - archivos PPD 18
 - área del cartucho de impresión
 - eliminación de atascos 115
 - limpiar 74
 - asistencia, sitios web 2
 - asistencia basada en la web 2
 - atascos
 - solución 115
 - ayuda en línea, propiedades de la impresora 14
- B**
 - bandeja
 - de entrada principal 5
 - entrada de prioridad de una sola hoja 5
 - bandeja 1 (ranura de entrada de prioridad de una sola hoja) 5
 - bandeja 2 (bandeja de entrada principal) 7
 - bandeja de entrada
 - carga de los soportes 54
 - cargar ranura de entrada de prioridad de una sola hoja (bandeja 1) 54
 - principal 5
 - principal (bandeja 2) 7
 - prioridad de una sola hoja 5, 7
 - bandeja de entrada principal
 - ubicación 5
 - bandeja de entrada principal (bandeja 2)
 - carga 54
 - ruta de soportes 7
 - bandeja de salida
 - eliminación de atascos 121
 - bandeja de salida, superior
 - impresión manual a doble cara 63
 - bandeja de salida superior
 - impresión manual a doble cara 63
 - bandejas, de entrada
 - eliminación de atascos 117
 - bandejas de entrada
 - eliminación de atascos 117
 - botón, Cancelar 5
 - botón, Continuar 5
 - botón Cancelar 5
- botón Continuar 5
- C**
 - cable
 - paralelo 23
 - USB 22
 - cable paralelo, conexión 23
 - caja de herramientas 15
 - Caja de herramientas de HP
 - Configuración de la impresora 34
 - Tab Alertas 33
 - Tab Documentación 33
 - Tab Estado 32
 - Tab Solución de problemas 32
 - Ventana Red 34
 - ver 31
 - calidad de impresión
 - arrugas 113
 - caracteres incorrectos 112
 - contorno de dispersión del tóner 114
 - curvatura 113
 - defectos verticales repetidos 111
 - desprendimiento de tóner 111
 - EconoMode 45
 - fondo gris 110
 - impresión clara o debilitada 108
 - líneas verticales 109
 - manchas de tóner 110
 - omisiones 109
 - ondulación 113
 - optimización para los tipos de soportes 46
 - página inclinada 112
 - pliegues 113
 - puntos de tóner 108
 - valores 44
 - cambiar
 - panel de separación 84
 - rodillo de recogida 77
 - cancelación de un trabajo de impresión 43
 - carga de los soportes
 - bandeja de entrada de 250 hojas (bandeja 2 o bandeja 3) 54
 - ranura de entrada de prioridad de una sola hoja (bandeja 1) 54

- cartucho de impresión
 - acceso 10
 - almacenar 161
 - cambiar 163
 - dónde devolver para reciclar 147
 - duración esperada 161
 - garantía 155
 - puerta 5
 - redistribuir el tóner 162
 - uso de cartuchos HP 161
- cartulina
 - directrices para el uso 50
 - impresión 59
- conexión a la red 24
- configuración
 - Impresora HP LaserJet 1160 3
 - Impresora HP LaserJet 1320 3
 - Impresora HP LaserJet 1320n 4
 - Impresora HP LaserJet 1320nw 4
 - Impresora HP LaserJet 1320tn 4
- configuración de impresión, cambiar 13
- Configuración de la impresora
 - Caja de herramientas de HP 34
- configuración de las luces de estado 91
- configurar, calidad de impresión 44
- configurar la calidad impresión 44
- conservar tóner 161
- consumibles, solicitar 158
- contacto con HP 175
- controlador de impresora
 - instalar 11
 - Macintosh 17
 - Windows 15
- controladores de impresión
 - sitios para descarga 2
- Cumplimiento de las normas de la FCC 141

D

- declaraciones reglamentarias
 - Declaración EMI de Corea 144
 - declaraciones de conformidad 142
 - declaración sobre láser para Finlandia 145
 - Normativa DOC de Canadá 144
- DIMM
 - añadir 165
 - comprobar 168
 - extraer 168
- duración esperada, cartucho de impresión 161

E

- EconoMode 45
- elección
 - papel 52
 - soportes 52
- Energy Star 146
- enlaces de la guía del usuario 2

- errores
 - PostScript 101
 - software 106
- especificaciones
 - acústicas 133
 - ambientales 132
 - capacidades y valores nominales 137
 - disponibilidad de puertos 140
 - eléctricas 134
 - físicas 136
 - memoria 139
 - soportes 19
- especificaciones ambientales 132
- Estándar IEEE 802.11b/g 39
- etiquetas
 - directrices para el uso 48
 - impresión 57
- EWS 16, 36
- extracción de una página atascada 115

F

- filigranas, imprimir 71
- folletos, imprimir 70
- formularios, impresión 58
- formularios preimpresos
 - directrices para el uso 50

G

- garantía
 - ampliada 173
 - cartucho de impresión 155
 - producto 151
- garantía ampliada 173
- generalidades, impresora 5
- gráficos
 - poca calidad 105
 - que falta 104
- gráficos que faltan 104
- guías, soportes
 - bandeja de entrada principal (bandeja 2) 7
 - ranura de entrada de prioridad de una sola hoja (bandeja 1) 7
- guías para los soportes
 - bandeja de entrada principal (bandeja 2) 7
 - ranura de entrada de prioridad de una sola hoja (bandeja 1) 7
- guías para los soportes de impresión de la impresora
 - bandeja de entrada principal (bandeja 2) 7
 - ranura de entrada de prioridad de una sola hoja (bandeja 1) 7

H

- Hoja de datos sobre seguridad de los materiales (MSDS) 149

- I
 - impresión
 - alimentación manual 42
 - cancelar 43
 - cartulina 59
 - en ambas caras del papel (automática) 61
 - en ambas caras del papel (manual) 63
 - etiquetas 57
 - filigranas 71
 - folletos 70
 - formularios, preimpresos 58
 - membrete 58
 - n en 1 69
 - Página de configuración 30
 - Página de configuración de red 30
 - Página de estado de los consumibles 30
 - sobres 55
 - soportes de tamaño personalizado 59
 - transparencias 57
 - varias páginas en una sola hoja de papel 69
 - impresión a doble cara
 - automática 61
 - manual 63
 - impresión automática a doble cara 61
 - Impresión de la
 - página de prueba 30
 - impresión dúplex (a doble cara)
 - automática 61
 - manual 63
 - impresión inalámbrica
 - Bluetooth 39
 - Estándar IEEE 802.11b/g 39
 - impresión manual a doble cara 63
 - impresión mediante alimentación manual 42
 - impresora
 - caja de herramientas 15
 - conexiones 21
 - configuraciones 3
 - especificaciones 131
 - generalidades 5
 - limpiar 74
 - panel de control 6
 - problemas de software 106
 - software 11
 - volver a embalar 174
 - impresora, especificaciones 137
 - imprimir n en 1 69
 - información, enlaces a temas seleccionados 2
 - interruptor, encendido 5
 - interruptor de encendido 5
 - interruptor de encendido y apagado 5
 - L
 - licencia, software 153
 - limpiar
 - área del cartucho de impresión 74
 - impresora 74
 - rodillo de recogida 83
 - ruta de soportes 76
 - luces
 - Atención 5
 - configuración de las luces de estado 91
 - Continuar 5
 - Sin cables 5
 - Tóner 5
 - luz
 - Preparada 5
 - Luz Atención 5
 - Luz Cartucho de impresión 5
 - Luz Continuar 5
 - luz Preparada 5
 - Luz sin cables 5
- M
 - Macintosh
 - archivos PPD 18
 - errores de impresión 98
 - problemas frecuentes 97
 - software 17
 - solución de problemas 97
 - mejora de la calidad de impresión 108
 - membrete
 - directrices para el uso 50
 - membrete, impresión 58
 - memoria
 - añadir 165
- O
 - optimización de la calidad de impresión para los tipos de soportes 46
- P
 - Página de configuración 30
 - Página de configuración de red 30
 - Página de estado de los consumibles 30
 - Página de prueba 30
 - páginas de información de la impresora
 - Página de configuración 30
 - Página de configuración de red 30
 - Página de estado de los consumibles 30
 - Página de prueba 30
 - páginas en blanco 104
 - panel de control 6
 - panel de separación, cambiar 84
 - papel
 - problemas y soluciones 47
 - seleccionar 52
 - tamaños admitidos 19
 - uso 47
 - piezas de recambio 159
 - PostScript, errores 101

- problemas de manipulación del papel 102
- programa de administración medioambiental de productos 146
- propiedades de la impresora
 - acceso 12
 - ayuda en línea 14
- puerta
 - cartucho de impresión 5
 - salida directa 5
- puerta de acceso a la ruta del sistema de impresión
 - automática a doble cara, trasera 5
- puerta de salida directa 5
- puerto, paralelo
 - ubicación 5
- puerto, USB
 - ubicación 5
- puerto de red, interno HP Jetdirect
 - ubicación 5
- puerto de red interno HP Jetdirect
 - ubicación 5
- puerto paralelo
 - ubicación 5
- puerto USB
 - ubicación 5

R

- ranura
 - entrada de prioridad de una sola hoja 5
- ranura de entrada de prioridad de una sola hoja (bandeja 1)
 - carga 54
 - generalidades 7
 - ubicación 5
- receptáculo de alimentación 5
- reciclar
 - dónde devolver los cartuchos 147
 - Programa medioambiental de devolución y reciclaje de suministros de impresión de HP 147
- red
 - conexiones 24
- redistribuir el tóner 162
- registro
 - servidor web incorporado 38
- reparar
 - contacto con HP 175
 - servicio técnico de hardware 172
- rodillo de recogida
 - cambiar 77
 - limpiar 83
- ruta del sistema de impresión a doble cara, automática
 - eliminación de atascos 123
- ruta del sistema de impresión automática a doble cara
 - eliminación de atascos 123
- ruta de salida, directa 8
- ruta de salida directa
 - eliminación de atascos 121
 - impresión manual a doble cara 66

- ruta de soportes
 - limpiar 76
- rutas de soportes
 - bandeja de entrada principal (bandeja 2) 7
 - bandeja de salida 9
 - generalidades 7
 - ranura de entrada de prioridad de una sola hoja (bandeja 1) 7
 - ruta de salida directa 8

S

- seleccionar
 - papel 52
 - soportes 52
- selector de tamaño de soporte del sistema de impresión automática a doble cara 5
- servicio
 - contacto con HP 175
 - hardware 172
- servidores de impresión inalámbricos 160
- Servidores de impresión inalámbricos y de redes 10/100 160
- servidor web, incorporado 36
- servidor web incorporado
 - asistencia técnica del producto 38
 - estado de consumibles 37
 - estado del dispositivo 37
 - generalidades 16
 - imprimir páginas de info 37
 - Página de configuración 37
 - registro de eventos 37
 - registro del producto 38
 - solicitar consumibles 38
 - Tab Configuración 37
 - Tab Información 37
 - Tab Trabajo en red 37
 - uso 36
- sistemas operativos, compatibles 11
- sobres
 - directrices para el uso 48
 - impresión 55
- software
 - contrato de licencia del software 153
 - controladores de impresora, Macintosh 17
 - controladores de impresora, Windows 15
 - instalar 11
 - Macintosh 17
 - problemas 106
 - sistemas operativos compatibles 11
 - sitios para descarga 2
 - Windows 15
- solicitar consumibles y accesorios 158
- solución de atascos 115
- solución de problemas
 - arrugas 113
 - Caja de herramientas de HP 31
 - calidad de impresión 89

- caracteres incorrectos 112
 - comunicación impresora-equipo 89
 - configuración de impresora 88
 - contacto con el servicio técnico de HP 90
 - contorno de dispersión del tóner 114
 - curvatura 113
 - defectos verticales repetidos 111
 - desprendimiento de tóner 111
 - errores de PostScript 101
 - fondo gris 110
 - gráficos o texto que faltan 104
 - impresión clara o debilitada 108
 - la página impresa es diferente de la página en pantalla 104
 - líneas verticales 109
 - luz Preparada 88
 - manchas de tóner 110
 - omisiones 109
 - ondulación 113
 - página de prueba 89
 - página impresa y expectativas 90
 - página inclinada 112
 - páginas en blanco 104
 - pliegues 113
 - poca calidad de los gráficos 105
 - problemas de impresión en Macintosh 97
 - problemas del software de la impresora 106
 - problemas de manipulación del papel 102
 - problemas frecuentes de Macintosh 97
 - puntos de tóner 108
 - soluciones 88
 - texto distorsionado 104
 - texto incompleto 104
 - soporte para papel 5
 - soportes
 - carga 54
 - directrices sobre la utilización 47
 - impresión en soportes de tamaño personalizado 59
 - imprimir manualmente 42
 - optimización de la calidad de impresión para los tipos de soportes 46
 - recomendados 52
 - seleccionar 52
 - solución de atascos 115
 - tamaños admitidos 19
 - tipos de soportes que pueden dañar la impresora 53
 - tipos que no se deben utilizar 52
 - soportes de tamaño personalizado, impresión 59
 - soportes pesados, directrices para el uso 50
- T**
- Tab Alertas (Caja de herramientas de HP) 33
 - Tab Configuración (servidor web incorporado) 37
 - Tab Documentación (Caja de herramientas de HP) 33
 - Tab Estado (Caja de herramientas de HP) 32
 - Tab Información (servidor web incorporado) 37
 - Tab Solución de problemas (Caja de herramientas de HP) 32
 - Tab Trabajo en red (servidor web incorporado) 37
 - tamaño, soportes 19
 - tecnología inalámbrica Bluetooth 39
 - texto
 - distorsionado 104
 - que falta 104
 - texto distorsionado 104
 - texto que falta 104
 - tóner
 - almacenar los cartuchos de impresión 161
 - bajo 108
 - cambiar el cartucho de impresión 163
 - conservar 161
 - contorno de dispersión 114
 - desprendimiento de tóner 111
 - limpieza del área del cartucho de impresión 74
 - manchar 110
 - manchas 108
 - puerta del cartucho de impresión 5
 - redistribuir 162
 - transparencias
 - directrices para el uso 48
 - impresión 57
- U**
- USB
 - conexión del cable USB 22
 - uso de cartuchos de impresión HP 161
- V**
- valores
 - cambiar sólo el software actual 12
 - cambiar valores predeterminados para Windows98, 2000, ME 13
 - cambiar valores predeterminados para Windows XP 13
 - varias páginas, imprimir en una sola hoja de papel 69
 - Ventana Red (Caja de herramientas de HP) 34
 - volver a embalar la impresora 174



i n v e n t

© 2004 Hewlett-Packard Development Company, L.P.

www.hp.com



Q5927-90917