

HP Color LaserJet 4700

Guida dell'utente



Stampante HP Color LaserJet serie 4700

Guida dell'utente



Copyright e licenza

© 2005 Copyright Hewlett-Packard Development Company, L.P.

Sono vietati la riproduzione, l'adattamento e la traduzione senza previa autorizzazione scritta, fatta eccezione nei casi previsti dalle leggi sul copyright.

Le informazioni contenute nel presente documento sono soggette a modifica senza preavviso.

Le uniche garanzie per i prodotti e i servizi HP sono presentate nelle dichiarazioni esplicite di garanzia fornite in accompagnamento a tali prodotti e servizi. Nessuna disposizione del presente documento dovrà essere interpretata come garanzia aggiuntiva. HP non sarà responsabile per omissioni o errori tecnici ed editoriali contenuti nel presente documento.

Numero di catalogo: Q7491-90955

Edition 2: 6/2009

Marchi registrati

Adobe® è un marchio di fabbrica di Adobe Systems Incorporated.

Corel® e CorelDRAW™ sono marchi di fabbrica o marchi registrati di Corel Corporation o Corel Corporation Limited.

Energy Star® e il logo Energy Star® sono marchi registrati dell'EPA (Environmental Protection Agency) negli Stati Uniti.

Microsoft® è un marchio registrato di Microsoft Corporation negli Stati Uniti.

Netscape Navigator è un marchio di fabbrica di Netscape Communications negli Stati Uniti.

I colori PANTONE® potrebbero non corrispondere agli standard PANTONE. Consultare la documentazione PANTONE per ottenere una riproduzione dei colori accurata. PANTONE® e gli altri marchi di fabbrica Pantone, Inc. sono di proprietà della Pantone, Inc. © Pantone, inc., 2000.

PostScript® è un marchio di fabbrica di Adobe Systems.

TrueType™ è un marchio di fabbrica di Apple Computer, Inc. negli Stati Uniti.

UNIX® è un marchio registrato di Open Group.

Windows®, MS Windows® e Windows NT® sono marchi registrati di Microsoft Corporation negli Stati Uniti.

Assistenza clienti HP

Servizi in linea

Servizi in linea per l'accesso alle informazioni 24 ore su 24 utilizzando un modem o una connessione Internet:

URL World Wide Web: per le stampanti HP Color LaserJet serie 4700, software HP aggiornato per la stampante, informazioni su prodotto e assistenza e driver della stampante in varie lingue, visitare il sito Web, all'indirizzo: <http://www.hp.com/support/clj4700>. Il testo delle pagine dei siti è in lingua inglese.

Visitare il sito Web, all'indirizzo: http://www.hp.com/support/net_printing per informazioni sulla stampa in rete mediante i server di stampa HP Jetdirect.

HP Instant Support Professional Edition (ISPE) è una suite di strumenti per la risoluzione dei problemi basati sul Web per computer desktop e prodotti di stampa. ISPE consente di identificare rapidamente problemi di stampa e del computer, effettuare una diagnosi e risolverli. È possibile accedere agli strumenti ISPE dall'indirizzo Internet <http://instantsupport.hp.com>.

Assistenza telefonica

HP fornisce assistenza telefonica gratuita durante l'intero periodo di durata della garanzia. Quando chiama, il cliente viene messo in contatto con un team qualificato e disponibile pronto a fornire il proprio aiuto. Per informazioni sul numero di telefono del paese/regione di appartenenza, leggere il volantino presente nella confezione del prodotto o visitare il sito Web, all'indirizzo: <http://welcome.hp.com>. Prima di contattare HP, annotare e tenere a portata di mano le seguenti informazioni: nome e numero di serie del prodotto, data di acquisto e descrizione del problema.

È possibile ottenere assistenza anche tramite Internet all'indirizzo <http://www.hp.com>. Fare clic sulla sezione **support & drivers**.

Utility software, driver e informazioni elettroniche

Visitare il sito Web, all'indirizzo: http://www.hp.com/go/clj4700_software per la stampante HP Color LaserJet serie 4700. Anche se la pagina Web dei driver è in lingua inglese, sono disponibili da scaricare driver in molte lingue.

Chiamare: leggere il volantino presente nella confezione della stampante.

Ordinazione diretta ad HP di accessori e materiali di consumo

Negli Stati Uniti è possibile ordinare i materiali di consumo dal sito Web, all'indirizzo: <http://www.hp.com/sbso/product/supplies>. In Canada è possibile ordinare i materiali di consumo dal sito Web, all'indirizzo: <http://www.hp.ca/catalog/supplies>. In Europa è possibile ordinare i materiali di consumo dal sito Web, all'indirizzo: <http://www.hp.com/supplies>. In estremo oriente è possibile ordinare i materiali di consumo dal sito Web, all'indirizzo: <http://www.hp.com/paper/>.

È possibile ordinare gli accessori dal sito Web, all'indirizzo: <http://www.hp.com/go/accessories>.

Chiamare: 1-800-538-8787 (U.S.A.) o 1-800-387-3154 (Canada).

Informazioni sull'assistenza HP

Per individuare i rivenditori autorizzati HP, chiamare il numero 1-800-243-9816 (U.S.A.) o 1-800-387-3867 (Canada). Per assistenza sul prodotto utilizzato, chiamare il numero dell'assistenza clienti del paese/regione di appartenenza. Leggere il volantino presente nella confezione della stampante.

Contratti di assistenza HP

Chiamare: 1-800-835-4747 (U.S.A.) o 1-800-268-1221 (Canada).

Assistenza estesa: 1-800-446-0522

Informazioni e assistenza HP per computer Macintosh

Visitare il sito Web, all'indirizzo: <http://www.hp.com/go/macosex> per informazioni di assistenza su Macintosh OS X e il servizio di abbonamento HP per gli aggiornamenti dei driver.

Visitare il sito Web, all'indirizzo: <http://www.hp.com/go/mac-connect> per prodotti concepiti appositamente per l'utente Macintosh.

Sommario

1 Nozioni di base sulla stampante

Accesso rapido alle informazioni sulla stampante	2
Collegamenti al World Wide Web	2
Collegamenti alla Guida dell'utente	2
Ulteriori informazioni	2
Impostazione della stampante	2
Uso della stampante	3
Configurazioni della stampante	4
HP Color LaserJet 4700 (codice di prodotto Q7491A)	4
HP Color LaserJet 4700n (codice di prodotto Q7492A)	5
HP Color LaserJet 4700dn (codice di prodotto Q7493A)	5
HP Color LaserJet 4700dtn (codice di prodotto Q7494A)	5
HP Color LaserJet 4700ph+ (codice di prodotto Q7495A)	6
Caratteristiche della stampante	7
Posizione dei componenti	10
Software della stampante	12
Software	12
Funzioni software	12
Configurazione automatica driver	12
Aggiorna ora	12
Preconfigurazione driver HP	13
Installazione del software del sistema di stampa	13
Installazione del software del sistema di stampa Windows per collegamenti diretti	13
Installazione del software del sistema di stampa Windows per le reti	14
Configurazione di un computer Windows per l'uso della stampante di rete mediante la condivisione Windows	15
Installazione del software dopo la connessione del cavo parallelo o USB	15
Disinstallazione del software	16
Rimozione del software dai sistemi operativi Windows	16
Software per l'uso in rete	16
HP Web Jetadmin	16
UNIX	17
Utility	17
Software HP Easy Printer Care	18
Server Web incorporato	18
Funzioni	18
Altri componenti e utility	19
Driver della stampante	20
Driver della stampante supportati	20

Altri driver	20
Selezione del driver della stampante appropriato	21
Guida in linea del driver della stampante (Windows)	21
Accesso ai driver della stampante	21
Driver per la stampante per i computer Macintosh	24
Driver della stampante supportati	24
Accesso ai driver della stampante	24
Software per computer Macintosh	26
Installazione del software del sistema di stampa Macintosh per le reti	26
Installazione del software del sistema di stampa Macintosh per collegamenti diretti (USB)	27
Per rimuovere il software dai sistemi operativi Macintosh	28
Uso dell'Utility stampante HP per Macintosh	29
Apertura dell'Utility stampante HP	29
Stampa di una pagina di pulizia	29
Stampa di una pagina di configurazione	29
Visualizzazione dello stato dei materiali di consumo	30
Ordinazione di materiali di consumo in linea e uso di altre funzioni di assistenza	30
Caricamento di un file sulla stampante	30
Caricamento dei font nella stampante	31
Aggiornamento del firmware	31
Attivazione della modalità di stampa fronte/retro (duplex)	31
Attivazione della modalità di stampa Economode	31
Modifica della densità del toner	32
Modifica delle impostazioni di risoluzione	32
Blocco e sblocco delle periferiche di memorizzazione della stampante	32
Salvataggio o stampa dei processi memorizzati	33
Configurazione dei vassoi	33
Modifica delle impostazioni di rete	33
Apertura del server Web incorporato	34
Impostazione degli avvisi tramite e-mail	34
Caratteristiche dei supporti di stampa	35
Pesi e formati dei supporti accettati	35

2 Pannello di controllo

Introduzione	40
Display	40
Accesso al pannello di controllo mediante un computer	42
Pulsanti del pannello di controllo	43
Interpretazione delle spie del pannello di controllo	44
Interpretazione dei codici delle spie della cucitrice/raccoglitore	45
Menu del pannello di controllo	48
Informazioni introduttive di base	48
Gerarchia dei menu	49
Accesso ai menu	49
Menu Recupera lavoro	49
Menu Informazioni	49
Menu Gestione carta	50
Menu Configura periferica	50
Menu Diagnostica	52

Menu Recupera lavoro	53
Menu Informazioni	54
Menu Gestione carta	55
Menu Configura periferica	56
Menu Stampa	56
Menu Qualità di stampa	58
Menu di impostazione del sistema	60
Menu Cucitrice/raccogliore	63
Menu I/O	64
Menu Ripristina	66
Menu Diagnostica	67
Modifica delle impostazioni di configurazione dal pannello di controllo	68
Numero massimo processi memorizzabili	68
Impostazione del numero massimo di processi memorizzabili	68
Timeout memorizz. processo	68
Impostazione del timeout di memorizzazione del processo	68
Mostra indirizzo IP	69
Visualizzazione dell'indirizzo IP	69
Combinazione colori/monocromatico	69
Impostazione della combinazione colori/monocromatico	70
Opzioni per il funzionamento del vassoio	70
Impostazione della stampante in modo che utilizzi il vassoio richiesto	71
Impostazione della richiesta di alimentazione manuale	71
Configurazione dell'impostazione predefinita della stampante per i supporti di rinvio PS	72
Impostazione della stampante in modo che utilizzi il prompt formato/tipo	72
Impostazione della stampante in modo che utilizzi un altro vassoio	72
Impostazione della stampante in modo che stampi fronte/retro le pagine vuote	73
Impostazione della stampante in modo che vengano ruotate le immagini	73
Intervallo di pausa	74
Impostazione dell'intervallo di pausa	74
Attivazione/disattivazione della modalità Pausa	74
Ora di attivazione	75
Impostazione dell'ora di attivazione	75
Luminosità del display	76
Impostazione della luminosità del display	76
Linguaggio di stampa	76
Impostazione del linguaggio di stampa	76
Avvisi cancellabili	77
Impostazione degli avvisi cancellabili	77
Continua automaticamente	77
Impostazione della continuazione automatica	77
Sostituzione di materiali di consumo	78
Impostazione dell'azione da eseguire in caso di richiesta di sostituzione dei materiali di consumo	78
Promemoria ordine	79
Impostazione dell'azione da eseguire in caso di visualizzazione del promemoria ordine	79

Cartuccia a colori esaurita	79
Impostazione dell'azione da eseguire in caso di esaurimento della cartuccia a colori	79
Eliminazione inceppamento	80
Impostazione dell'azione da eseguire in caso di eliminazione degli inceppamenti	80
Disco RAM	80
Modifica del funzionamento del disco RAM	80
Lingua	81
Selezione della lingua	81
Selezione di una lingua diversa da quella visualizzata sul display	81
Uso del pannello di controllo della stampante in ambienti condivisi	82

3 Configurazione I/O

Configurazione di rete	84
Configurazione dei parametri TCP/IP	84
Configurazione manuale dei parametri TCP/IP dal pannello di controllo della stampante	84
Impostazione di un indirizzo IP	84
Impostazione della maschera di sottorete	85
Impostazione del gateway predefinito	86
Disabilitazione dei protocolli di rete (opzionale)	86
Disabilitazione di IPX/SPX	87
Disabilitazione di DLC/LLC	87
Disabilitazione di AppleTalk	88
Configurazione parallela	89
Configurazione USB	90
Configurazione di un collegamento ausiliario	91
Server di stampa HP Jetdirect	92
Soluzioni software disponibili	92
Stampa wireless	93
Standard IEEE 802.11	93
Bluetooth	93

4 Operazioni di stampa

Controllo dei processi di stampa	96
Alimentazione	96
Tipo e formato	96
Priorità delle impostazioni di stampa	96
Selezione dei supporti di stampa	98
Supporti di stampa da evitare	98
Carta che può danneggiare la stampante	98
Rilevamento automatico del tipo di supporto (modalità Rilevamento automatico)	100
Rilevamento vassoio 1	100
Rilevamento vassoio 2–N	101
Configurazione dei vassoi di entrata	102
Configurazione dei vassoi alla visualizzazione di un prompt	102
Configurazione di un vassoio durante il caricamento della carta	102
Configurazione di un vassoio in base alle impostazioni del processo di stampa	103
Configurazione dei vassoi mediante il menu di gestione della carta	103

Configurazione del vassoio 2 e dei vassoi opzionali per un formato foglio personalizzato	104
Stampa dal vassoio 1 (multifunzione)	105
Caricamento del vassoio 1	106
Stampa delle buste dal vassoio 1	106
Caricamento delle buste nel vassoio 1	107
Stampa di buste	108
Stampa dal vassoio 2 o dai vassoi opzionali	108
Caricamento di supporti in formato standard riconoscibile nel vassoio 2 e nei vassoi opzionali	109
Caricamento di supporti in formato standard non riconoscibile nel vassoio 2 e nei vassoi opzionali	111
Caricamento di supporti in formato personalizzato nel vassoio 2 e nei vassoi opzionali	113
Stampa su supporti speciali	115
Lucidi	115
Carta lucida	115
Carta colorata	116
Buste	116
Etichette	116
Carta pesante	117
Carta robusta per stampanti HP LaserJet	117
Moduli prestampati e carta intestata	118
Carta riciclata	118
Utilizzo delle funzioni del driver della stampante	119
Creazione e uso delle impostazioni rapide	119
Creazione e uso delle filigrane	120
Ridimensionamento dei documenti	120
Impostazione di un formato carta personalizzato dal driver della stampante	121
Uso di carta/copertina diversa	121
Stampa di una prima pagina vuota	122
Stampa di più pagine su un foglio di carta	122
Stampa su entrambi i lati del foglio	123
Per stampare su entrambi i lati utilizzando l'accessorio per la stampa fronte/retro	123
Per eseguire la stampa manuale su entrambi i lati	123
Opzioni di layout per la stampa fronte/retro	124
Impostazione delle opzioni di cucitura	125
Impostazione delle opzioni del colore	125
Uso della finestra di dialogo Opzioni di imaging digitale HP	126
Uso della scheda Servizi	126
Uso delle funzioni del driver della stampante per Macintosh	127
Creazione e uso di preimpostazioni in Mac OS X	127
Stampa di una copertina	127
Stampa di più pagine su un foglio di carta	128
Stampa su entrambi i lati del foglio	128
Impostazione delle opzioni del colore	129
Stampa fronte/retro	131
Impostazioni del pannello di controllo per la stampa fronte/retro automatica	132
Attivazione o disattivazione della stampa fronte/retro dal pannello di controllo della stampante	132

Opzioni di rilegatura dei processi di stampa fronte/retro	133
Stampa fronte/retro manuale	134
Stampa di opuscoli	134
Uso della cucitrice/raccoglitore	135
Configurazione del driver della stampante in modo che riconosca la cucitrice/ raccoglitore	135
Impostazione del funzionamento della stampante in caso di esaurimento dei punti di cucitura	136
Stampa nella cucitrice/raccoglitore	136
Selezione della cucitrice in un'applicazione	137
Selezione della cucitrice nel pannello di controllo	137
Separazione automatica dei lavori di stampa	137
Orientamento della carta quando è installata una cucitrice/raccoglitore	138
Processi di stampa speciali	139
Stampa diversa per la prima pagina	139
Stampa di una retrocopertina vuota	139
Stampa su supporti in formato personalizzato	139
Interruzione di una richiesta di stampa	140
Interruzione del processo di stampa corrente dal pannello di controllo della stampante	140
Interruzione del processo di stampa corrente da un'applicazione software	140
Funzioni di memorizzazione dei processi	141
Prova e trattenimento di un processo	141
Stampa dei processi memorizzati	141
Eliminazione dei processi memorizzati	142
Processi privati	142
Stampa di un processo privato	143
Eliminazione di un processo privato	143
Modalità mopier	144
Memorizzazione di un processo di stampa	144
Copia veloce di un processo	144
Gestione della memoria	146

5 Gestione della stampante

Pagine di informazioni sulla stampante	148
Mappa dei menu	148
Pagina di configurazione	149
Pagina sullo stato dei materiali di consumo	149
Pagina sull'uso	150
Pagina demo	150
Campioni di stampa CMYK	150
Campioni di stampa RGB	151
Directory file	151
PCL o elenco font PS	151
Registro eventi	152
Uso del server Web incorporato	153
Accesso al server Web incorporato	153
Scheda Informazioni	154
Scheda Impostazioni	154

Impostazione dell'orologio interno	155
Scheda Rete	155
Altri collegamenti	155
Uso di Software HP Easy Printer Care	156
Sistemi operativi supportati	156
Per utilizzare Software HP Easy Printer Care	156
Sezioni di Software HP Easy Printer Care	156

6 Stampa a colori

Uso del colore	160
HP ImageREt 3600	160
Selezione della carta	160
Opzioni di colore	160
sRGB	160
Stampa in quadricromia — CMYK	161
Emulazione set inchiostri CMYK (solo PostScript)	161
Corrispondenza dei colori	162
Corrispondenza dei colori PANTONE®	162
Corrispondenza dei colori con i campioni di colori	162
Stampa dei campioni di colore	163
Gestione delle opzioni colore della stampante sui computer Windows	164
Stampa in scala di grigi	164
Colore RGB (Temi colore)	164
Regolazione dei colori automatica o manuale	165
Opzioni colore manuali	165
Limitazione della stampa a colori	166
Gestione delle opzioni colore della stampante sui computer Macintosh	168
Stampa in scala di grigi	168
Opzioni colore avanzate per testo, grafica e fotografie	168
Opzioni per i mezzitoni	168
Grigi neutri	168
Colorata RGB	169
Controllo margine	169

7 Manutenzione

Gestione delle cartucce di stampa	172
Cartucce di stampa HP	172
Cartucce di stampa non HP	172
Autenticazione delle cartucce di stampa	172
Servizio telefonico HP per la denuncia di frodi	172
Conservazione delle cartucce di stampa	173
Durata prevista della cartuccia di stampa	173
Controllo della durata della cartuccia di stampa	173
Uso del pannello di controllo della stampante	173
Uso del server Web incorporato	173
Uso di Software HP Easy Printer Care	173
Uso di HP Web Jetadmin	174
Sostituzione delle cartucce di stampa	175
Sostituzione di una cartuccia di stampa	175
Per sostituire la cartuccia di stampa	175

Sostituzione dei materiali di consumo	178
Individuazione dei materiali di consumo	178
Suggerimenti per la sostituzione dei materiali d'uso	178
Spazio necessario per la sostituzione dei materiali di consumo	179
Intervalli approssimativi di sostituzione dei materiali di consumo	179
Sostituzione della cartuccia della cucitrice	180
Uso della pagina di pulizia	183
Configurazione degli avvisi	186

8 Risoluzione dei problemi

Lista di controllo per la ricerca e la risoluzione dei problemi di base	188
Fattori che influiscono sulle prestazioni della stampante	189
Pagine di informazioni sulla risoluzione dei problemi	190
Pagina di configurazione	190
Pagina di test del percorso della carta	190
Pagina di registrazione	191
Registro eventi	192
Tipo di messaggi del pannello di controllo	193
Messaggi di stato	193
Messaggi di avvertenza	193
Messaggi di errore	193
Messaggi di errore critici	193
Messaggi del pannello di controllo	194
Elenco dei messaggi	194
Inceppamenti della carta	224
Recupero dagli inceppamenti della carta	225
Disattivazione della funzione di recupero dagli inceppamenti della carta	225
Cause comuni degli inceppamenti della carta	226
Inceppamenti della carta	226
Eliminazione degli inceppamenti	228
Inceppamento nel vassoio 1	228
Inceppamento nel vassoio 2 o nei vassoi opzionali:	229
Inceppamenti nell'area del coperchio superiore	230
Eliminazione di un inceppamento nell'area del coperchio superiore	231
Eliminazione di altri inceppamenti	233
Inceppamenti nella cucitrice/raccogliitore	235
Inceppamenti dei punti di cucitura	242
Problemi relativi alla gestione dei supporti	245
Più fogli	245
Cucitrice/raccogliitore	245
Formato pagina non corretto	246
Vassoio errato	247
Errore di alimentazione automatica	247
Errore di alimentazione nel vassoio 2 o in un vassoio opzionale	248
Errore di alimentazione di un supporto speciale	248
Errore di stampa delle buste	249
Qualità di stampa	249
Errore di stampa fronte/retro	250
Problemi di risposta della stampante	251
Il display del pannello di controllo è vuoto	251

La stampante non stampa	251
La stampante non riceve i dati	252
Selezione della stampante	253
Problemi del pannello di controllo della stampante	254
Impostazioni del pannello di controllo	254
Selezione dei vassoi opzionali	254
Output della stampante errato	255
Font errati	255
Set di simboli	255
Spostamento del testo	255
Errori di stampa	256
Stampa parziale	256
Istruzioni per la stampa con font diversi	256
Problemi di applicazione software	257
Selezione di sistema mediante il software	257
Selezione dei font mediante il software	257
Selezione dei colori mediante il software	257
Riconoscimento dei vassoi opzionali e del duplexer	258
Risoluzione dei problemi comuni di Macintosh	259
Risoluzione dei problemi con Mac OS 9.x	259
Risoluzione dei problemi relativi a Mac OS X	261
Problemi di stampa a colori	265
Errore di stampa a colori	265
Gradazione errata	265
Colore mancante	266
Errore della cartuccia	266
Errore di corrispondenza dei colori	266
Risoluzione dei problemi relativi alla qualità di stampa	267
Problemi relativi alla qualità di stampa associati ai supporti	267
Difetti dei lucidi	267
Problemi relativi alla qualità di stampa associati all'ambiente	268
Problemi relativi alla qualità di stampa associati agli inceppamenti	268
Pagine sulla risoluzione dei problemi di qualità di stampa	268
Strumento per la risoluzione dei problemi relativi alla qualità di stampa	268
Calibrazione della stampante	269
Righello dei difetti ricorrenti	269
Grafico dei difetti di qualità di stampa	270

Appendice A Uso delle schede di memoria e del server di stampa

Memoria e font della stampante	276
Installazione di un disco rigido, della memoria e dei font	278
Installazione di un disco rigido	278
Installazione dei DIMM di memoria DDR	280
Installazione di una scheda di memoria flash	285
Abilitazione della memoria	289
Per abilitare la memoria per Windows 98 e Me	289
Per abilitare la memoria per Windows 2000 e XP	289
Installazione di una scheda del server di stampa HP Jetdirect	290
Per installare una scheda del server di stampa HP Jetdirect	290

Appendice B Materiali di consumo e accessori

Acquisto diretto mediante il server Web incorporato (per stampanti dotate di connessioni di rete)	296
Numeri di catalogo	297

Appendice C Assistenza e supporto

Garanzia limitata Hewlett-Packard	302
Garanzia limitata per la cartuccia di stampa	303
Garanzia limitata del fusore e dell'unità di trasferimento	304
Contratti di manutenzione HP	305
Contratti di assistenza in loco	305
Assistenza in loco prioritaria	305
Assistenza in loco il giorno successivo	305
Assistenza settimanale in loco (volume)	305

Appendice D Specifiche della stampante

Dimensioni	308
Specifiche elettriche	309
Emissioni acustiche	310
Specifiche ambientali	311

Appendice E Informazioni sulle normative

Normative FCC	314
FCC regulations	314
Programma ecologico	315
Protezione dell'ambiente	315
Generazione di ozono	315
Consumo di energia	315
Uso della carta	315
Materiali plastici	315
Materiali di consumo della stampante HP LaserJet	315
Informazioni sul programma di riciclaggio e restituzione dei materiali di consumo HP	316
Carta riciclata	316
Limitazioni relative ai materiali	316
Smaltimento di apparecchiature da rottamare da parte di privati nell'Unione Europea	317
Material Safety Data Sheet (MSDS, Scheda tecnica di sicurezza)	317
Ulteriori informazioni	317
Dichiarazione di conformità	319
Dichiarazioni sulla sicurezza	320
Sicurezza del laser	320
Norme DOC per il Canada	320
Dichiarazione EMI (Corea)	320
Dichiarazione VCCI per il Giappone	320
Dichiarazione AC cordset per il Giappone	320
Dichiarazione relativa ai laser per la Finlandia	321

Glossario	323
Indice analitico.....	327

1 Nozioni di base sulla stampante

Questo capitolo contiene informazioni sull'impostazione della stampante e ne descrive le funzioni principali. Il documento tratta gli argomenti descritti di seguito.

- [Accesso rapido alle informazioni sulla stampante](#)
- [Configurazioni della stampante](#)
- [Caratteristiche della stampante](#)
- [Posizione dei componenti](#)
- [Software della stampante](#)
- [Driver della stampante](#)
- [Driver per la stampante per i computer Macintosh](#)
- [Software per computer Macintosh](#)
- [Uso dell'Utility stampante HP per Macintosh](#)
- [Caratteristiche dei supporti di stampa](#)

Accesso rapido alle informazioni sulla stampante

Collegamenti al World Wide Web

Driver per la stampante, software aggiornato della stampante HP, nonché informazioni di supporto e sui prodotti sono disponibili ai seguenti URL:

- <http://www.hp.com/support/clj4700>

I driver per la stampante sono disponibili nei seguenti siti:

- Cina: <ftp://www.hp.com.cn/support/clj4700>
- Giappone: <ftp://www.jpn.hp.com/support/clj4700>
- Corea: <http://www.hp.co.kr/support/clj4700>
- Taiwan: <http://www.hp.com.tw/support/clj4700> o sul sito Web del driver locale, all'indirizzo: <http://www.dds.com.tw>

Per ordinare i materiali di consumo:

- Stati Uniti: <http://www.hp.com/go/ljsupplies>
- In tutti i paesi/regioni del mondo: <http://www.hp.com/ghp/buyonline.html>

Per ordinare gli accessori:

- <http://www.hp.com/go/accessories>

Collegamenti alla Guida dell'utente

Per la versione più recente della Guida dell'utente della stampante HP Color LaserJet serie 4700, visitare il sito Web, all'indirizzo: <http://www.hp.com/support/clj4700>.

Ulteriori informazioni

È disponibile una discreta quantità di materiale di riferimento per l'uso di questa stampante. Vedere <http://www.hp.com/support/clj4700>.

Impostazione della stampante

Guida introduttiva

Fornisce istruzioni dettagliate per l'installazione e l'impostazione della stampante.



Guida alla preconfigurazione dei driver HP

Per ulteriori informazioni sulla configurazione dei driver per la stampante, visitare il sito Web, all'indirizzo: http://www.hp.com/go/hpdpc_sw.

HP Embedded Web Server User Guide (Guida dell'utente al server Web incorporato HP)

Informazioni sull'uso del server Web incorporato sono disponibili nel CD-ROM fornito con la stampante.



Manuali di installazione degli accessori e delle parti di consumo

Forniscono istruzioni dettagliate sull'installazione degli accessori della stampante e delle parti di consumo. Vengono forniti insieme agli accessori opzionali della stampante e alle parti di consumo.

Uso della stampante

Guida dell'utente su CD-ROM

Fornisce informazioni dettagliate sull'uso della stampante e sulla risoluzione dei problemi. Disponibile sul CD-ROM fornito insieme alla stampante.



Guida in linea

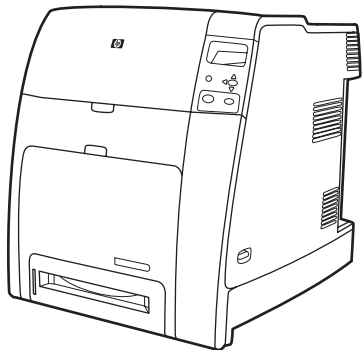
Fornisce informazioni sulle opzioni della stampante disponibili nei driver. Per visualizzare un file della Guida, accedere alla Guida in linea mediante il driver per la stampante.



Configurazioni della stampante

Grazie per aver acquistato la stampante HP Color LaserJet serie 4700. Questa stampante è disponibile nelle configurazioni descritte di seguito.

HP Color LaserJet 4700 (codice di prodotto Q7491A)



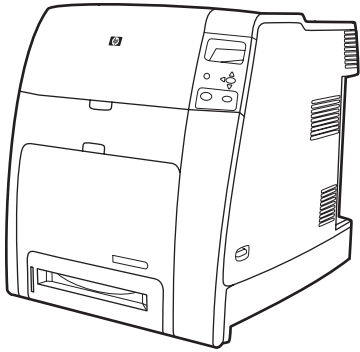
La stampante HP Color LaserJet 4700 è una stampante laser in quadricromia che stampa fino a 31 pagine al minuto (ppm) per i formati Lettera e 30 pagine al minuto (ppm) per i formati A4.

- **Vassoi.** La stampante è dotata di un vassoio multifunzione (vassoio 1) che può contenere fino a 100 fogli di vari tipi e formati oppure fino a 20 buste. Un alimentatore standard da 500 fogli (vassoio 2) consente di utilizzare supporti di stampa in formato Lettera, Legale USA, Executive, 215,9 x 330,2 mm, JIS B5, Executive (JIS), 16K e A4, nonché supporti personalizzati. La stampante supporta fino a quattro alimentatori opzionali da 500 fogli (vassoi 3, 4, 5 e 6).
- **Collegamenti.** La stampante è fornita di porte parallele, di rete e ausiliarie per i collegamenti. La dotazione standard include inoltre alloggiamenti EIO (Enhanced Input/Output), connessione wireless con server di stampa opzionale, porta ausiliaria, collegamenti USB (Universal Serial Bus) e accessori, oltre a un'interfaccia del cavo parallelo bidirezionale (conforme allo standard IEEE-1284-C).
- **Memoria.** 160 MB (Megabyte) di memoria: 128 MB di DDR (Dual Data-Rate) SDRAM (Synchronous Dynamic Random Access Memory), 32 MB di memoria sulla scheda formatter e un alloggiamento aperto di DIMM (Dual Inline Memory Module).



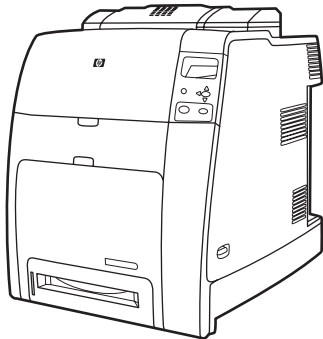
Nota Per consentire l'espansione della memoria, nella stampante è disponibile un alloggiamento SODIMM (Small Outline Dual Inline Memory Module) a 200 pin, per moduli da 128 o 256 MB di RAM. La stampante supporta un massimo di 544 MB di memoria: 512 MB di memoria negli alloggiamenti SODIMM più 32 MB di memoria aggiuntiva sulla scheda formatter. È inoltre disponibile un'unità disco rigido opzionale.

HP Color LaserJet 4700n (codice di prodotto Q7492A)



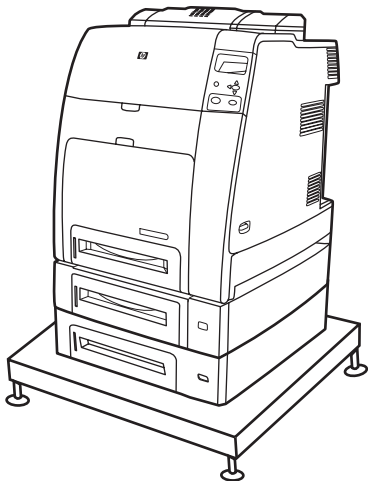
La stampante HP Color LaserJet 4700n presenta le stesse caratteristiche del modello 4700 e offre in più il server di stampa incorporato HP Jetdirect (porta RJ-45) per il collegamento in rete.

HP Color LaserJet 4700dn (codice di prodotto Q7493A)



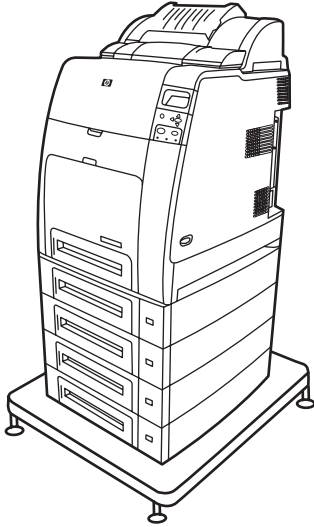
La stampante HP Color LaserJet 4700dn presenta le stesse caratteristiche del modello 4700n, oltre ad un duplexer per la stampa automatica fronte/retro e ad ulteriori 128 MB di memoria per un totale di 288 MB di memoria (256 MB di DDR SDRAM e 32 MB di memoria sulla scheda formatter).

HP Color LaserJet 4700dtn (codice di prodotto Q7494A)



La stampante HP Color LaserJet 4700dtn presenta tutte le caratteristiche del modello 4700dn e offre in più due alimentatori carta aggiuntivi da 500 fogli (vassoi 3 e 4) e un carrello della stampante.

HP Color LaserJet 4700ph+ (codice di prodotto Q7495A)



La stampante HP Color LaserJet 4700ph+ presenta tutte le caratteristiche del modello 4700dtn e offre in più due alimentatori carta aggiuntivi da 500 fogli (vassoi 5 e 6), una cucitrice/raccogliitore ad alta capacità, un carrello della stampante, un disco rigido e ulteriori 256 MB di memoria.



Nota 544 MB di SDRAM: 512 MB di DDR, 32 MB di memoria aggiuntiva sulla scheda formatter e un alloggiamento aggiuntivo DIMM. Nella stampante sono disponibili 2 alloggiamenti SODIMM (Small Outline Dual Inline Memory Module) a 200 pin, ciascuno da 128 o 256 MB di RAM.

Caratteristiche della stampante

Questa stampante offre le caratteristiche di qualità e affidabilità tipiche delle stampanti Hewlett-Packard, insieme alle nuove funzioni e capacità standard elencate di seguito. Per ulteriori informazioni sulle funzioni della stampante, visitare il sito Web della Hewlett-Packard, all'indirizzo: <http://www.hp.com/support/cij4700>.

Tabella 1-1 Funzioni



Prestazioni	<ul style="list-style-type: none">• Stampa fino a 31 pagine al minuto (ppm) per i formati Lettera e 30 pagine al minuto (ppm) per i formati A4.• Stampa della prima pagina entro 10 secondi dalla visualizzazione del prompt Pronto per la stampa. È possibile impostare la stampante in modo che venga automaticamente attivata ogni giorno all'ora specificata.
Memoria	<ul style="list-style-type: none">• 160 MB di memoria per le stampanti HP Color LaserJet 4700 e 4700n, 288 MB per le stampanti HP Color LaserJet 4700dn e HP Color LaserJet 4700dtn e 544 MB per la stampante HP Color LaserJet 4700ph+. <p> Nota Specifiche della memoria: le stampanti HP Color LaserJet serie 4700 utilizzano moduli SODIMM (Small Outline Dual Inline Memory Modules) a 200 pin che supportano 128 o 256 MB di RAM.</p> <ul style="list-style-type: none">• Due alloggiamenti EIO aperti.• Possibilità di espansione a 544 MB: 512 MB di memoria più 32 MB di memoria aggiuntiva sulla scheda formatter.• È possibile aggiungere un'unità disco rigido opzionale mediante un alloggiamento EIO (un'unità disco rigido interna è fornita con la stampante HP Color LaserJet 4700ph+).
Interfaccia utente	<ul style="list-style-type: none">• Display grafico con quattro righe sul pannello di controllo.• Guida avanzata con grafica animata.• Server Web incorporato per l'accesso ai servizi di supporto e ordinazione dei materiali di consumo (stampanti collegate in rete).• Software HP Easy Printer Care (uno strumento per lo stato e la risoluzione dei problemi basato sul Web).
Linguaggi di stampa supportati	<ul style="list-style-type: none">• HP PCL 6.• HP PCL 5c.• Emulazione PostScript 3.• PDF (Portable Document Format).
Funzioni di memorizzazione dei processi	<ul style="list-style-type: none">• Funzioni complete di memorizzazione dei processi.<ul style="list-style-type: none">• Prova e trattenimento.• Processi privati.• Copia veloce.

Tabella 1-1 Funzioni (continua)

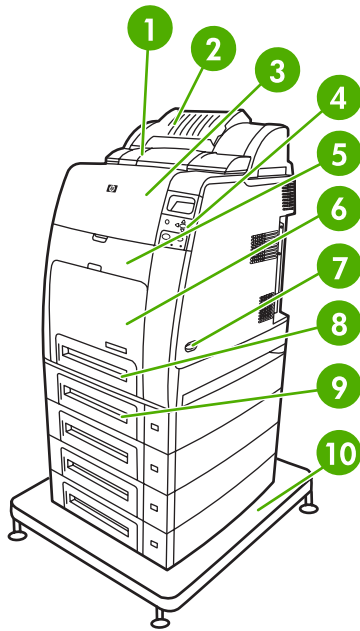
	<ul style="list-style-type: none">● Modalità mopier.● Memorizzazione processo.● Stampa del PIN (codice di identificazione personale).● Font e moduli.
Caratteristiche ambientali	<ul style="list-style-type: none">● Impostazione della modalità Pausa.● Componenti e materiali altamente riciclabili.● Conformità alle specifiche Energy Star.
Font	<ul style="list-style-type: none">● 80 font interni disponibili per l'emulazione PCL e PostScript.● 80 font dello schermo in formato TrueType™ corrispondenti a quelli della stampante disponibili con il software.● Supporto di moduli e font sul disco mediante HP Web Jetadmin.
Gestione della carta	<ul style="list-style-type: none">● Stampa su supporti di dimensioni da 77 mm x 127 mm a 216 mm x 356 mm (formato Legale USA). Per ulteriori informazioni sulle modalità di ordinazione, vedere Numeri di catalogo.● Il vassoio 1 può elaborare supporti pesanti da 60 g/m² fino a 220 g/m², nonché cartoncino di copertina standard da 80 libbre. Per ulteriori informazioni sulle modalità di ordinazione, vedere Numeri di catalogo.● Il vassoio 2 e i vassoi opzionali possono elaborare supporti di peso da 60 g/m² a 120 g/m².● Stampa su un'ampia gamma di tipi di supporto, inclusi supporti fotografici laser HP, carta patinata lucida e lucidi, nonché cartoncino pesante, etichette e buste.● Stampa più livelli di lucidità.● Vassoio per carta multifunzione standard da 100 fogli (vassoio 1) per l'uso di supporti di stampa in formato Lettera, Legale USA, Executive, 215,9 x 330,2 mm, JIS B5, Executive (JIS), 16K, A4 e A5, nonché di supporti personalizzati.● Alimentatore carta standard da 500 fogli (vassoio 2) per l'uso di supporti di stampa in formato Lettera, Legale USA, Executive, 215,9 x 330,2 mm, JIS B5, Executive (JIS), 16K, A4 e A5, nonché di supporti personalizzati.● Un massimo di 4 alimentatori carta aggiuntivi da 500 fogli (vassoi 3, 4, 5 e 6) per l'uso di supporti di stampa in formato Lettera, Legale USA, Executive, 215,9 x 330,2 mm, JIS B5, Executive (JIS), 16K, A4 e A5, nonché di supporti personalizzati.● Raccogliitore di uscita con lato stampato in giù da 500 fogli.● Duplexer per stampa automatica fronte/retro (stampa duplex) standard sulle stampanti HP Color LaserJet 4700dn, HP Color LaserJet 4700dtn e HP Color LaserJet 4700ph+.● Stampa duplex automatica di carta da 120 g/m² a velocità intera, 30 lati (15 fogli) al minuto.● Cucitura e raccolta di stampe fino a 750 fogli con separazione automatica dei lavori di stampa e cucitura di un massimo di 30 fogli; standard sulla stampante HP Color LaserJet 4700ph+.
Accessori	<ul style="list-style-type: none">● Disco rigido della stampante per la memorizzazione di font e macro e di funzioni aggiuntive per la memorizzazione del processo; standard sulla stampante HP Color LaserJet 4700ph+.● Moduli SODIMM (Small Outline Dual Inline Memory Module).

Tabella 1-1 Funzioni (continua)

	<ul style="list-style-type: none">● Alloggiamenti Flash per i font aggiuntivi e gli aggiornamenti del firmware.● Carrello della stampante.● Cucitrice/raccoglitore; standard sulla stampante HP Color LaserJet 4700ph+.
	 <p>Nota Disponibile come accessorio opzionale sulle stampanti HP Color LaserJet 4700dn e HP Color LaserJet 4700dtn. La cucitrice/raccoglitore può essere installata soltanto sulle stampanti dotate di duplexer automatico.</p>
	<ul style="list-style-type: none">● Fino a quattro alimentatori opzionali di 500 fogli (vassoi 3, 4, 5 e 6).
Collegamenti	<ul style="list-style-type: none">● Alloggiamenti per scheda EIO (Enhanced Input/Output (EIO) per collegamenti opzionali. La connessione di rete mediante un server di stampa HP Jetdirect incorporato è standard sulle stampanti HP Color LaserJet 4700n, HP Color LaserJet 4700dn, HP Color LaserJet 4700dtn e HP Color LaserJet 4700ph+.● Collegamento USB 2.0.● Server di stampa HP Jetdirect per il collegamento in rete senza l'uso di un alloggiamento EIO.● Cavo di interfaccia parallelo bidirezionale standard (compatibile con IEEE 1284-C).● Connettore ausiliario.● Sono supportati sia il collegamento USB che parallelo, ma non è possibile utilizzarli contemporaneamente.
Materiali di consumo	<ul style="list-style-type: none">● Nella pagina sullo stato dei materiali di consumo vengono fornite informazioni sul livello di toner, sul numero di pagine e sulle pagine rimanenti stimate.● Cartuccia ad alta capacità con meccanismo "antideposito" e funzione di rimozione automatica del sigillo del toner.● Verifica automatica dell'originalità HP delle cartucce installate.● Cartuccia della cucitrice ad alta capacità (5.000 punti di cucitura) con visualizzazione di messaggi per segnalare punti di cucitura in via di esaurimento ed esauriti.● Possibilità di ordinare i materiali di consumo tramite Internet utilizzando il server Web incorporato.● Possibilità di ordinare i materiali di consumo tramite Internet utilizzando Software HP Easy Printer Care. Per ulteriori informazioni, vedere http://www.hp.com/go/easyprintercare.

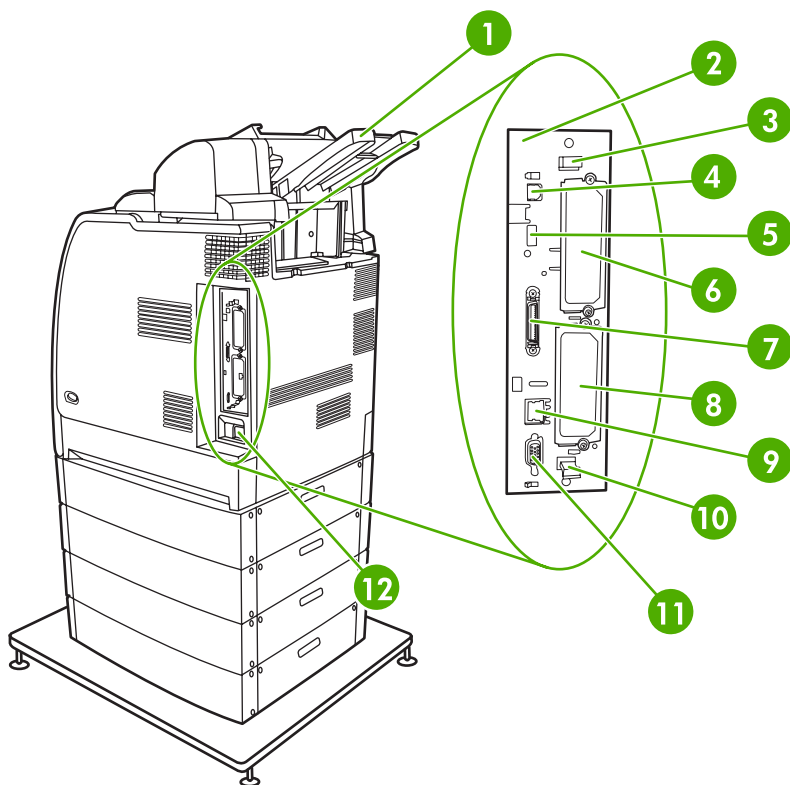
Posizione dei componenti

Le seguenti illustrazioni consentono di individuare le posizioni e i nomi dei componenti principali della stampante.



Vista anteriore (HP Color LaserJet 4700ph+)

1	Duplexer
2	Cucitrice/raccoglitore
3	Coperchio superiore
4	Pannello di controllo
5	Coperchio anteriore (accesso alle cartucce di stampa, all'unità gruppo di trasferimento e al fusore)
6	Vassoio 1
7	Interruttore di accensione/spengimento
8	Vassoio 2
9	Vassoio per carta opzionale (con altri tre vassoi aggiuntivi opzionali)
10	Carrello della stampante



Vista posteriore/laterale (HP Color LaserJet 4700ph+)

1	Vassoio di uscita
2	Scheda formatter
3	Linguetta della scheda formatter superiore
4	Collegamento USB
5	Collegamento ACC
6	Collegamento EIO
7	Porta parallela
8	Collegamento EIO
9	Porta di rete (connettore RJ-45)
10	Linguetta della scheda formatter inferiore
11	Porta ausiliaria
12	Collegamento del cavo di alimentazione

Software della stampante

Con la stampante viene fornito un CD-ROM contenente il software del sistema di stampa. I componenti software e i driver per la stampante contenuti nel CD-ROM consentono di sfruttare tutte le potenzialità della stampante. Per le istruzioni sull'installazione, consultare la guida introduttiva della stampante.



Nota Per le informazioni più aggiornate sui componenti del software del sistema di stampa, vedere il file Leggimi sul sito Web, all'indirizzo: <http://www.hp.com/support/clj4700>. Per ulteriori informazioni sull'installazione del software della stampante, consultare le Note sull'installazione nel CD-ROM fornito con la stampante.

Questa sezione riassume il software contenuto nel CD-ROM. Il sistema di stampa include software per utenti finali e amministratori di rete che funzionano nei seguenti sistemi operativi:

- Microsoft Windows 98 e Windows Me
- Microsoft Windows 2000, XP (a 32 bit) e Server 2003 (a 32 bit)
- Apple Mac OS 9.1 e 9.2 e Mac OS X v10.2.8 e v10.3



Nota Per un elenco degli ambienti di rete supportati dai componenti software dell'amministratore di rete, fare riferimento a [Configurazione di rete](#).

Nota Per ottenere un elenco dei driver per la stampante, il software della stampante HP aggiornato e informazioni sul supporto disponibile per il prodotto, visitare il sito Web, all'indirizzo: <http://www.hp.com/support/clj4700>.

Software

Funzioni software

Le funzioni Configurazione automatica, Aggiorna ora e Preconfigurazione sono disponibili con la stampante HP Color LaserJet serie 4700.

Configurazione automatica driver

I driver di HP LaserJet PCL 6 e PCL 5c per Windows e i driver PS per Windows 2000 e Windows XP consentono la ricerca e la configurazione automatica dei driver per gli accessori della stampante al momento dell'installazione. Alcuni accessori supportati da Configurazione automatica driver sono l'unità di stampa fronte/retro, i vassoi opzionali e i moduli DIMM (Dual Inline Memory Module). Se l'ambiente supporta la comunicazione bidirezionale, il programma di installazione presenta Configurazione automatica driver come un componente installabile per impostazione predefinita per un'installazione tipica e per un'installazione personalizzata.

Aggiorna ora

Se è stata modificata la configurazione della stampante HP Color LaserJet 4700 dal momento dell'installazione, i driver potranno essere aggiornati automaticamente con la nuova configurazione negli ambienti che supportano la comunicazione bidirezionale. Fare clic sul pulsante **Aggiorna ora** per applicare automaticamente la nuova configurazione nel driver.



Nota La funzione Aggiorna ora non è supportata in ambienti in cui client Windows 2000 o Windows XP condivisi sono collegati a host Windows 2000 o Windows XP.

Preconfigurazione driver HP

HP Driver Preconfiguration (Preconfigurazione driver HP) è un'architettura software e un set di strumenti che consentono la personalizzazione e la distribuzione del software HP in ambienti di stampa aziendali gestiti. Utilizzando HP Driver Preconfiguration (Preconfigurazione driver HP), per gli amministratori IT (Information Technology) è possibile preconfigurare le impostazioni predefinite della periferica e di stampa relative ai driver per la stampante HP, prima di installare i driver nell'ambiente di rete. Per ulteriori informazioni, consultare la *Guida di supporto per HP Driver Preconfiguration (Preconfigurazione driver HP)*, disponibile sul sito Web, all'indirizzo <http://www.hp.com/support/clj4700>.

Installazione del software del sistema di stampa

Le seguenti sezioni forniscono istruzioni sull'installazione del software del sistema di stampa.

Il software del sistema di stampa e i driver per la stampante sono contenuti in un CD-ROM. È necessario che il software del sistema di stampa contenuto nel CD-ROM sia installato, per poter sfruttare appieno le funzioni della stampante.

Se non si dispone dell'accesso all'unità CD-ROM, è possibile effettuare il download del software del sistema di stampa su Internet all'indirizzo <http://www.hp.com/support/clj4700>.



Nota È possibile ottenere gli script dei modelli per UNIX® e Linux effettuando il download da Internet o richiedendoli a un fornitore di assistenza HP autorizzato. Per informazioni sull'assistenza per Linux, visitare il sito Web, all'indirizzo <http://www.hp.com/go/linux>. Per informazioni sull'assistenza per UNIX, visitare il sito Web, all'indirizzo http://www.hp.com/go/jetdirectunix_software.

È possibile effettuare il download gratuito del software più recente dal sito Web, all'indirizzo: <http://www.hp.com/support/clj4700>.

Installazione del software del sistema di stampa Windows per collegamenti diretti

Questa sezione illustra l'installazione del software del sistema di stampa per Microsoft Windows 98, Windows Me, Windows 2000 e Windows XP.

Quando si installa il software di stampa in un ambiente con collegamento diretto, è necessario installarlo prima di collegare il cavo parallelo o USB. Se il cavo parallelo o USB non è stato collegato prima dell'installazione del software, fare riferimento a [Installazione del software dopo la connessione del cavo parallelo o USB](#).

Per un collegamento diretto è possibile utilizzare un cavo parallelo o USB. Tuttavia, non è possibile collegare il cavo parallelo e USB contemporaneamente. Utilizzare un cavo compatibile con IEEE 1284 o un cavo USB standard da 2 metri.

Installazione del software del sistema di stampa

1. Chiudere tutti programmi software aperti o in esecuzione.
2. Inserire il CD-ROM della stampante nell'unità CD-ROM.

Se non si apre la finestra iniziale, avviarla utilizzando la seguente procedura:

- Nel menu **Start**, fare clic su **Esegui**.
 - Digitare quanto segue: X:\setup (dove la X è la lettera dell'unità CD-ROM).
 - Fare clic su **OK**.
3. Quando richiesto, fare clic su **Installa stampante** e seguire le istruzioni sullo schermo.
 4. Fare clic su **Fine** una volta terminata l'installazione.
 5. È possibile che sia necessario riavviare il computer.
 6. Stampare una pagina di prova o una pagina qualsiasi da un programma software per accertarsi che il software sia installato correttamente.

In caso di errori di installazione, reinstallare il software. Se non si riesce a eseguire tale operazione, consultare le Note sull'installazione e i file leggimi contenuti nel CD-ROM della stampante o il volantino presente nella confezione della stampante, altrimenti visitare il sito Web, all'indirizzo:

<http://www.hp.com/support/clj4700> per assistenza o ulteriori informazioni.

Installazione del software del sistema di stampa Windows per le reti

Il software contenuto nel CD-ROM della stampante supporta l'installazione di rete con una rete Microsoft. Per l'installazione di rete su altri sistemi operativi, visitare il sito Web, all'indirizzo:

<http://www.hp.com/support/clj4700>.

Il server di stampa HP Jetdirect incorporato nella stampante HP Color LaserJet 4700n, HP Color LaserJet 4700dn o HP Color LaserJet 4700dtn include una porta di rete 10/100 Base-TX. Per conoscere gli altri server di stampa HP Jetdirect disponibili, fare riferimento a [Materiali di consumo e accessori](#) o visitare il sito Web, all'indirizzo <http://www.hp.com/support/clj4700>.

Il programma di installazione non supporta l'installazione della stampante o la creazione dell'oggetto stampante su server Novell. Supporta unicamente installazione di rete in modalità diretta tra computer Windows e una stampante. Per installare una stampante e creare oggetti su un server Novell, utilizzare un'utilità HP (ad esempio HP Web Jetadmin) o un'utilità Novell (ad esempio NWAdmin).

Installazione del software del sistema di stampa

1. Se si sta installando il software su Windows 2000 o Windows XP, accertarsi di disporre dei privilegi di amministratore.
2. Accertarsi che la stampante e il server di stampa HP Jetdirect siano collegati alla rete. Stampare una pagina di configurazione (vedere [Pagine di informazioni sulla stampante](#)). Sul secondo foglio della pagina di configurazione, individuare l'indirizzo IP attualmente configurato. Questo indirizzo potrebbe essere necessario per individuare inizialmente la stampante sulla rete e completare l'installazione.
3. Chiudere tutti i programmi software aperti o in esecuzione.
4. Inserire il CD-ROM della stampante nell'unità CD-ROM.

Se non si apre la finestra iniziale, avviarla utilizzando la seguente procedura:

- Nel menu **Start**, fare clic su **Esegui**.
 - Digitare quanto segue: X:\setup (dove la X è la lettera dell'unità CD-ROM).
 - Fare clic su **OK**.
5. Quando richiesto, fare clic su **Installa stampante** e seguire le istruzioni sullo schermo.
 6. Fare clic su **Fine** una volta terminata l'installazione.
 7. È possibile che sia necessario riavviare il computer.
 8. Stampare una pagina di prova o una pagina qualsiasi da un programma software per accertarsi che il software sia installato correttamente.

In caso di errori di installazione, reinstallare il software. Se non si riesce a eseguire tale operazione, consultare le Note sull'installazione e i file leggimi contenuti nel CD-ROM della stampante o il volantino presente nella confezione della stampante, altrimenti visitare il sito Web, all'indirizzo: <http://www.hp.com/support/clj4700> per assistenza o ulteriori informazioni.

Configurazione di un computer Windows per l'uso della stampante di rete mediante la condivisione Windows

Se il computer stampa direttamente sulla stampante, è possibile condividere la stampante in rete in modo che possa essere utilizzata dagli altri utenti della rete.

Consultare la documentazione Windows per abilitare la condivisione Windows. Dopo aver effettuato la condivisione della stampante, installare il software della stampante su tutti i computer che devono condividerla.

Installazione del software dopo la connessione del cavo parallelo o USB

Se è già stato collegato un cavo parallelo o USB a un computer Windows, verrà visualizzata la finestra di dialogo **Nuovo componente hardware individuato** quando si accende il computer.

Installazione del software per Windows 98 o Windows Me

1. Nella finestra di dialogo **Nuovo componente hardware individuato**, fare clic su **Cerca unità CD-ROM**.
2. Fare clic su **Avanti**.
3. Attenersi alle istruzioni visualizzate sullo schermo.
4. Stampare una pagina di prova o una pagina qualsiasi da un programma software per accertarsi che il software sia installato correttamente.

In caso di errori di installazione, reinstallare il software. Se non si riesce a eseguire tale operazione, consultare le Note sull'installazione e i file leggimi contenuti nel CD-ROM della stampante o il volantino presente nella confezione della stampante, altrimenti visitare il sito Web, all'indirizzo: <http://www.hp.com/support/clj4700> per assistenza o ulteriori informazioni.

Installazione del software per Windows 2000 o Windows XP

1. Nella finestra di dialogo **Nuovo componente hardware individuato**, fare clic su **Cerca**.
2. Nella schermata **Individua file del driver**, selezionare la casella di controllo **Specificare un percorso**, deselezionare tutte le altre caselle di controllo, quindi fare clic su **Avanti**.
3. Digitare la lettera per la directory principale, ad esempio, X:\ (dove "X:" è la lettera della directory principale sull'unità CD-ROM).
4. Fare clic su **Avanti**.
5. Attenersi alle istruzioni visualizzate sullo schermo.
6. Fare clic su **Fine** una volta terminata l'installazione.
7. Selezionare una lingua e seguire le istruzioni sullo schermo.
8. Stampare una pagina di prova o una pagina qualsiasi da un programma software per accertarsi che il software sia installato correttamente.

In caso di errori di installazione, reinstallare il software. Se non si riesce a eseguire tale operazione, consultare le Note sull'installazione e i file leggimi contenuti nel CD-ROM della stampante o il volantino presente nella confezione della stampante, altrimenti visitare il sito Web, all'indirizzo: <http://www.hp.com/support/clj4700> per assistenza o ulteriori informazioni.

Disinstallazione del software

Questa sezione illustra la disinstallazione del software del sistema di stampa.

Rimozione del software dai sistemi operativi Windows

Utilizzare il programma di disinstallazione in HP Color LaserJet 4700/gruppo Strumenti di amministrazione per selezionare e rimuovere tutti i componenti del sistema di stampa HP Windows.

1. Fare clic su **Start**, quindi **Programmi**.
2. Puntare a **HP Color LaserJet 4700** e fare clic su **Strumenti**.
3. Fare clic sul **programma di disinstallazione**.
4. Fare clic su **Avanti**.
5. Selezionare i componenti del sistema di stampa HP che si desidera disinstallare.
6. Fare clic su **OK**.
7. Attenersi alle istruzioni sullo schermo per completare la disinstallazione.

Software per l'uso in rete

Per informazioni sulle soluzioni software HP per l'installazione e la configurazione in rete, consultare il manuale *HP Jetdirect Print Server Administrator's Guide (Guida dell'amministratore per il server di stampa HP Jetdirect)*. Questa guida è disponibile sul CD fornito con la stampante.

HP Web Jetadmin

HP Web Jetadmin consente di gestire mediante un browser Web le stampanti HP Jetdirect collegate alla rete intranet. HP Web Jetadmin è uno strumento di gestione basato su browser da installare solo

su un server di amministrazione di rete. Lo strumento può essere installato ed eseguito sui seguenti sistemi:

- Fedora Core e SuSe Linux
- Windows 2000 Professional, Server e Advanced Server
- Windows XP Professional Service Pack 1
- Windows Server 2003

Una volta installato su un server host, è possibile accedere a HP Web Jetadmin da qualsiasi client attraverso un browser Web supportato, quale Microsoft Internet Explorer 5.5 e 6.0 o Netscape Navigator 7.0.

HP Web Jetadmin dispone delle seguenti funzioni:

- Interfaccia utente orientata alle operazioni che rende disponibili viste configurabili, riducendo notevolmente i tempi di gestione della rete.
- Profili utente personalizzabili che consentono agli amministratori di rete di includere solo la funzione visualizzata o utilizzata.
- Possibilità di inoltrare a diverse persone la notifica immediata tramite posta elettronica relativa ai guasti hardware, ai materiali di consumo in esaurimento e ad altri problemi.
- Installazione e gestione remota mediante il semplice uso di un browser Web standard.
- Funzione di ricerca automatica avanzata che consente di individuare le periferiche collegate in rete, evitando di dover inserire ciascuna stampante manualmente in un database.
- Integrazione semplice con i pacchetti di gestione aziendale.
- Possibilità di individuare rapidamente le periferiche in base a parametri specifici, quali indirizzo IP, capacità di stampa a colori e nome del modello.
- Semplicità di organizzazione delle periferiche in gruppi logici, con l'uso di mappe virtuali dell'ufficio per semplificarne l'individuazione.
- Possibilità di gestire e configurare più stampanti contemporaneamente.

Per scaricare una versione corrente di HP Web Jetadmin e ottenere l'elenco aggiornato dei sistemi host supportati, visitare il sito Web dell'assistenza clienti HP in linea, all'indirizzo <http://www.hp.com/go/webjetadmin>.

UNIX

Installazione stampante HP Jetdirect per UNIX è un'utility di installazione delle stampanti semplice da utilizzare per reti HP-UX e Solaris. Può essere scaricata dal sito Web dell'assistenza clienti HP in linea, all'indirizzo http://www.hp.com/go/jetdirectunix_software.

Utility

La stampante HP Color LaserJet serie 4700 è dotata di diverse utility che facilitano il controllo e la gestione della stampante su una rete.

Software HP Easy Printer Care

Il programma Software HP Easy Printer Care è un software che è possibile utilizzare per le seguenti operazioni:

- Visualizzazione delle informazioni sull'uso del colore
- Controllare lo stato della stampante
- Controllare lo stato dei materiali di consumo
- Impostare le notifiche
- Visualizzare la documentazione della stampante
- Accedere agli strumenti di risoluzione dei problemi e di manutenzione.

È possibile visualizzare Software HP Easy Printer Care quando la stampante è direttamente connessa al computer o a una rete. Per utilizzare Software HP Easy Printer Care è necessario eseguire un'installazione completa del software. Per ulteriori informazioni, vedere <http://www.hp.com/go/easyprintercare>.

Server Web incorporato

Questa stampante è dotata di un server Web incorporato che consente di accedere alle informazioni sulle attività della stampante e della rete. Un server Web fornisce un ambiente per l'esecuzione di programmi Web così come un sistema operativo, ad esempio Windows, fornisce un ambiente per l'esecuzione dei programmi sul computer. L'output di questi programmi può essere visualizzato mediante un browser Web, come Microsoft Internet Explorer o Netscape Navigator.

Un server Web è definito "incorporato" quando risiede su una periferica hardware (come una stampante) o nel firmware anziché essere disponibile sotto forma di software caricato su un server di rete.

In tal modo, il server Web incorporato fornisce un'interfaccia con la stampante alla quale può accedere qualsiasi utente che disponga di un computer collegato in rete e di un browser Web. Non è previsto alcun software da installare o configurare. Per ulteriori informazioni sul server Web incorporato HP, consultare la *Embedded Web Server User Guide (Guida dell'utente al server Web incorporato)*. Questa guida è disponibile sul CD-ROM fornito con la stampante.

Funzioni

Il server Web incorporato HP consente di visualizzare lo stato della stampante e della scheda di rete, nonché di gestire le funzioni di stampa dal computer. Con il server Web incorporato HP è possibile effettuare le seguenti operazioni:

- Visualizzare le informazioni sullo stato della stampante.
- Determinare la durata residua di tutti i materiali di consumo e ordinare i nuovi.
- Visualizzare e modificare le configurazioni dei vassoi.
- Visualizzare e modificare la configurazione del menu del pannello di controllo della stampante.
- Visualizzare e stampare le pagine interne.
- Ricevere la notifica degli eventi relativi alla stampante e ai materiali di consumo.
- Aggiungere o personalizzare i collegamenti ad altri siti Web.

- Selezionare la lingua di visualizzazione delle pagine del server Web incorporato.
- Visualizzare e modificare la configurazione di rete.

Per una descrizione completa delle funzionalità del server Web incorporato, vedere [Uso del server Web incorporato](#).

Altri componenti e utility

Sono disponibili diverse applicazioni software per gli utenti e gli amministratori di rete Windows e Mac OS.

Windows	Mac OS	Amministratore di rete
<ul style="list-style-type: none"> ● Programma di installazione del software: automatizza l'installazione del sistema di stampa. ● Registrazione in linea sul Web. 	<ul style="list-style-type: none"> ● File di descrizione di stampante Postscript (PPD): da utilizzare con i driver Apple PostScript forniti insieme al sistema Mac OS. ● Utility HP LaserJet (disponibile da Internet): un'utility di gestione della stampante per gli utenti Mac OS. 	<ul style="list-style-type: none"> ● HP Web Jetadmin: uno strumento di gestione del sistema basato sul browser. Per scaricare la versione più recente del software HP Web Jetadmin, visitare il sito Web, all'indirizzo http://www.hp.com/go/webjetadmin. ● Programma di installazione della stampante HP Jetdirect per UNIX: disponibile per il download sul sito Web, all'indirizzo http://www.hp.com/support/net_printing.

Driver della stampante

Insieme al prodotto viene fornito il software che consente al computer di comunicare con il prodotto stesso (tramite un linguaggio di stampa). Questo software è definito driver della stampante. I driver della stampante consentono di accedere a funzioni del prodotto quali la stampa su carta di formato personalizzato, il ridimensionamento dei documenti e l'inserimento di filigrane.

Driver della stampante supportati

Con il prodotto vengono forniti i seguenti driver. Se il driver della stampante desiderato non è disponibile sul CD-ROM del prodotto o sul sito www.hp.com, contattare il produttore o il distributore del programma in uso e richiedere un driver per il prodotto.



Nota I driver più recenti sono disponibili sul sito www.hp.com. A seconda della configurazione dei computer basati su Windows, il programma di installazione del software del prodotto verifica automaticamente se sul computer è previsto l'accesso a Internet per poter scaricare i driver più recenti.

Nota Per Windows 2000, Windows XP e Windows Server 2003, le stampanti HP Color LaserJet serie 4700 comprendono un driver monocromatico PCL 6 che viene installato per gli utenti che prevedono di effettuare esclusivamente stampe in bianco e nero.

Sistema operativo ¹	Driver della stampante PCL 6 ²	Driver della stampante PCL 5	Driver della stampante PS	Driver della stampante ³ PPD
Microsoft Windows 98	X	X	X	
Windows Millennium (Me)	X	X	X	
Windows 2000	X	X	X	
Windows XP	X	X	X	
Windows Server 2003	X	X	X	
Mac OS 9.1 e 9.2			X	X
Mac OS X v10.2.8 e v10.3			X	X

¹ Non tutte le funzioni del prodotto sono disponibili con tutti i driver o i sistemi operativi. Consultare la Guida sensibile al contesto del driver per conoscere le funzioni disponibili.

² Per Windows 2000, Windows XP e Windows Server 2003, le stampanti HP Color LaserJet serie 4700 comprendono un driver monocromatico PCL 6 che viene installato per gli utenti che prevedono di effettuare esclusivamente stampe in bianco e nero.

³ File di descrizione di stampante Postscript (PPD)

Altri driver

I driver seguenti non sono inclusi nel CD-ROM ma sono disponibili su Internet.

- Driver per la stampante OS/2 PCL.
- Driver per la stampante OS/2 PS.
- Script dei modelli UNIX.
- Driver Linux.
- Driver HP OpenVMS.



Nota I driver OS/2 sono disponibili presso IBM.

È possibile ottenere gli script dei modelli per UNIX® e Linux effettuando il download da Internet o richiedendoli a un fornitore di assistenza HP autorizzato. Per l'assistenza Linux, visitare il sito www.hp.com/go/linux. Per l'assistenza UNIX, visitare il sito www.hp.com/go/jetdirectunix_software.

Selezione del driver della stampante appropriato

Selezionare un driver della stampante in base al sistema operativo in uso e alla modalità d'uso del prodotto. Per controllare le funzioni disponibili, consultare la Guida in linea del driver della stampante. Per informazioni su come ottenere accesso alla Guida in linea del driver della stampante, vedere Guida in linea del driver della stampante.

- Il driver della stampante PCL 6 fornisce le migliori prestazioni complessive e l'accesso più immediato alle funzioni di stampa.
- Il driver della stampante PCL 5 è consigliato per la stampa a colori e monocromatica generica.
- Utilizzare il driver PostScript (PS) se si stampa principalmente da programmi PostScript specifici, quali Adobe PhotoShop® e CorelDRAW®, per garantire la compatibilità con PostScript Level 3 o il supporto dei font Flash PS.



Nota Il prodotto passa automaticamente dal linguaggio PS a quello PCL e viceversa.

Guida in linea del driver della stampante (Windows)

La guida in linea del driver della stampante non fa parte della guida in linea del programma. Nella guida del driver della stampante vengono fornite le descrizioni dei pulsanti, delle caselle di controllo e degli elenchi a discesa disponibili nel driver. Vengono fornite inoltre istruzioni per l'esecuzione delle comuni attività di stampa, quali la stampa fronte/retro, la stampa di più pagine su un foglio e la stampa della prima pagina o della copertina su un foglio diverso.


Attivare le schermate della Guida in linea del driver della stampante in uno dei seguenti modi:

- Fare clic sul pulsante **Guida**.
- Premere il tasto **F1** sulla tastiera del computer.
- Fare clic sul simbolo del punto interrogativo nell'angolo superiore destro del driver della stampante.
- Fare clic con il pulsante destro del mouse su qualsiasi voce nel driver, quindi fare clic su **Descrizione**.

Accesso ai driver della stampante

Utilizzare uno dei seguenti metodi per accedere ai driver della stampante dal computer:

Sistema operativo	Per modificare le impostazioni per tutti i processi di stampa quando il programma software non è utilizzato.	Per modificare le impostazioni predefinite del processo di stampa (ad esempio attivare l'opzione Stampa fronte/retro per impostazione predefinita).	Per modificare le impostazioni di configurazione (ad esempio, aggiungere un vassoio o attivare/disattivare la stampa fronte/retro manuale)
Windows 98 e Windows Millennium (Me)	<ol style="list-style-type: none"> 1. Fare clic su Stampa nel menu File del programma software. 2. Selezionare HP Color LaserJet 4700, quindi fare clic su Proprietà. <p>La procedura può variare; quella descritta è la procedura più comune.</p>	<ol style="list-style-type: none"> 1. Fare clic su Start, scegliere Impostazioni, quindi Stampanti. 2. Fare clic con il pulsante destro del mouse sull'icona HP Color LaserJet 4700, quindi selezionare Proprietà (Windows 98 e Me) o Impostazioni predefinite documento (Windows NT 4.0). 	<ol style="list-style-type: none"> 1. Fare clic su Start, scegliere Impostazioni, quindi Stampanti. 2. Fare clic con il pulsante destro del mouse sull'icona HP Color LaserJet 4700, quindi selezionare Proprietà. 3. Fare clic sulla scheda Configura.
Windows 2000, XP e Server 2003	<ol style="list-style-type: none"> 1. Fare clic su Stampa nel menu File del programma software. 2. Selezionare HP Color LaserJet 4700, quindi fare clic su Proprietà o Preferenze. <p>La procedura può variare; quella descritta è la procedura più comune.</p>	<ol style="list-style-type: none"> 1. Fare clic su Start, scegliere Impostazioni, quindi Stampanti oppure Stampanti e fax. 2. Fare clic con il pulsante destro del mouse sull'icona HP Color LaserJet 4700, quindi selezionare Preferenze di stampa. 	<ol style="list-style-type: none"> 1. Fare clic su Start, scegliere Impostazioni, quindi Stampanti oppure Stampanti e fax. 2. Fare clic con il pulsante destro del mouse sull'icona HP Color LaserJet 4700, quindi selezionare Proprietà. 3. Fare clic sulla scheda Impostazioni periferica.
Mac OS 9.1 e 9.2	<ol style="list-style-type: none"> 1. Fare clic su Stampa nel menu Archivio. 2. Modificare le impostazioni desiderate nei diversi menu a comparsa. 	<ol style="list-style-type: none"> 1. Fare clic su Stampa nel menu Archivio. 2. Dopo aver modificato le impostazioni nel menu a comparsa, fare clic su Salva impostazioni. 	<ol style="list-style-type: none"> 1. Fare clic sull'icona della stampante da scrivania. 2. Nel menu Stampa, fare clic su Modifica impostazioni.

Sistema operativo	Per modificare le impostazioni per tutti i processi di stampa quando il programma software non è utilizzato.	Per modificare le impostazioni predefinite del processo di stampa (ad esempio attivare l'opzione Stampa fronte/retro per impostazione predefinita).	Per modificare le impostazioni di configurazione (ad esempio, aggiungere un vassoio o attivare/disattivare la stampa fronte/retro manuale)
Mac OS X v10.2.8	<ol style="list-style-type: none"> 1. Fare clic su Stampa nel menu Archivio. 2. Modificare le impostazioni desiderate nei diversi menu a comparsa. 	<ol style="list-style-type: none"> 1. Fare clic su Stampa nel menu Archivio. 2. Modificare le impostazioni desiderate nei diversi menu a comparsa. 3. Nel menu a comparsa Preimpostazioni, fare clic su Registra col nome e immettere un nome per la preimpostazione. <p>Le impostazioni vengono salvate nel menu Preimpostazioni. Per utilizzare le nuove impostazioni, è necessario selezionare l'opzione relativa all'impostazione di default tutte le volte che si apre un programma e si esegue una stampa.</p>	<ol style="list-style-type: none"> 1. Nel menu Vai del Finder, fare clic su Applicazioni. 2. Aprire Utilità, quindi Centro Stampa. 3. Fare clic sulla coda di stampa. 4. Nel menu Stampanti, fare clic su Mostra Info. 5. Fare clic sul menu Opzioni installabili. <p> Nota Le impostazioni di configurazione potrebbero non essere disponibili nella modalità Classic.</p>
Mac OS X v10.3	<ol style="list-style-type: none"> 1. Fare clic su Stampa nel menu Archivio. 2. Modificare le impostazioni desiderate nei diversi menu a comparsa. 	<ol style="list-style-type: none"> 1. Fare clic su Stampa nel menu Archivio. 2. Modificare le impostazioni desiderate nei diversi menu a comparsa. 3. Nel menu a comparsa Preimpostazioni, fare clic su Registra col nome e immettere un nome per la preimpostazione. <p>Le impostazioni vengono salvate nel menu Preimpostazioni. Per utilizzare le nuove impostazioni, è necessario selezionare l'opzione relativa all'impostazione di default tutte le volte che si apre un programma e si esegue una stampa.</p>	<ol style="list-style-type: none"> 1. Aprire l'Utility di configurazione stampante selezionando il disco rigido, facendo clic su Applicazioni, Utilità, quindi facendo doppio clic su Utility di configurazione stampante. 2. Fare clic sulla coda di stampa. 3. Nel menu Stampanti, fare clic su Mostra Info. 4. Fare clic sul menu Opzioni installabili.

Driver per la stampante per i computer Macintosh

La stampante viene fornita con un driver per stampante che utilizza un linguaggio specifico per comunicare con la stampante. I driver della stampante consentono di accedere a funzioni di stampa quali la stampa su carta di formato personalizzato, il ridimensionamento dei documenti e l'inserimento di filigrane.

Driver della stampante supportati

Con la stampante viene fornito un driver della stampante Macintosh e i necessari file PPD. Se il driver desiderato non è presente nel CD della stampante, consultare le Note sull'installazione e i file leggimi più aggiornati per controllare se il driver è supportato. Se non lo è, contattare il produttore o il distributore del programma utilizzato e richiedere un driver per la stampante.



Nota I driver più recenti sono disponibili sul sito www.hp.com.

Accesso ai driver della stampante

Utilizzare uno dei seguenti metodi per accedere ai driver della stampante dal computer.

Sistema operativo	Per modificare le impostazioni per tutti i processi di stampa quando il programma software non è utilizzato	Per modificare le impostazioni predefinite del processo di stampa (ad esempio, per attivare l'opzione Stampa fronte/retro per impostazione predefinita)	Per modificare le impostazioni di configurazione (ad esempio, per aggiungere un vassoio o abilitare/disabilitare una funzione del driver)
Mac OS 9.1 e 9.2	<ol style="list-style-type: none">1. Fare clic su Stampa nel menu Archivio.2. Modificare le impostazioni desiderate nei diversi menu a comparsa.	<ol style="list-style-type: none">1. Fare clic su Stampa nel menu Archivio.2. Dopo aver modificato le impostazioni nel menu a comparsa, fare clic su Salva Impostazioni.	<ol style="list-style-type: none">1. Fare clic sull'icona della stampante da scrivania.2. Nel menu Stampanti, fare clic su Cambia impostazione.

Sistema operativo	Per modificare le impostazioni per tutti i processi di stampa quando il programma software non è utilizzato	Per modificare le impostazioni predefinite del processo di stampa (ad esempio, per attivare l'opzione Stampa fronte/retro per impostazione predefinita)	Per modificare le impostazioni di configurazione (ad esempio, per aggiungere un accessorio opzionale quale un vassoio o abilitare/disabilitare una funzione del driver)
Mac OS X v10.2.8	<ol style="list-style-type: none"> 1. Fare clic su Stampa nel menu Archivio. 2. Modificare le impostazioni desiderate nei diversi menu a comparsa. 	<ol style="list-style-type: none"> 1. Fare clic su Stampa nel menu Archivio. 2. Modificare le impostazioni nei diversi menu a comparsa in base alle proprie esigenze, quindi fare clic su Registra col nome nel menu a comparsa Preimpostazioni e digitare un nome per la preimpostazione. <p data-bbox="826 726 1137 934">Le impostazioni vengono salvate nel menu Preimpostazioni. Per utilizzare le nuove impostazioni, è necessario selezionare l'opzione relativa all'impostazione di default tutte le volte che si apre un programma e si esegue una stampa.</p>	<ol style="list-style-type: none"> 1. Nel menu Vai del Finder, fare clic su Applicazioni. 2. Aprire Utility, quindi Centro Stampa. 3. Fare clic sulla coda di stampa. 4. Nel menu Stampanti, fare clic su Mostra Info. 5. Fare clic sul menu Opzioni installabili.
Mac OS X v10.3	<ol style="list-style-type: none"> 1. Fare clic su Stampa nel menu Archivio. 2. Modificare le impostazioni desiderate nei diversi menu a comparsa. 	<ol style="list-style-type: none"> 1. Fare clic su Stampa nel menu Archivio. 2. Modificare le impostazioni nei diversi menu a comparsa in base alle proprie esigenze, quindi fare clic su Registra col nome nel menu a comparsa Preimpostazioni e digitare un nome per l'impostazione. <p data-bbox="826 1325 1137 1533">Le impostazioni vengono salvate nel menu Preimpostazioni. Per utilizzare le nuove impostazioni, è necessario selezionare l'opzione relativa all'impostazione di default tutte le volte che si apre un programma e si esegue una stampa.</p>	<ol style="list-style-type: none"> 1. Aprire l'Utility di configurazione stampante selezionando il disco rigido, facendo clic su Applicazioni, Utility, quindi facendo doppio clic su Utility di configurazione stampante. 2. Fare clic sulla coda di stampa. 3. Nel menu Stampanti, fare clic su Mostra Info. 4. Fare clic sul menu Opzioni installabili.



Nota Le impostazioni di configurazione potrebbero non essere disponibili nella modalità Classic.

Software per computer Macintosh

Il programma di installazione HP fornisce file PPD (PostScript® Printer Description) e PDE (Printer Dialog Extensions) oltre all'Utility stampante HP da utilizzare sui computer Macintosh.

Se sia la stampante che il computer Macintosh sono collegati a una rete, configurare la stampante utilizzando il server Web incorporato (EWS). Per ulteriori informazioni, vedere [Uso del server Web incorporato](#).

Installazione del software del sistema di stampa Macintosh per le reti

Questa sezione descrive le procedure da eseguire per l'installazione del software del sistema di stampa Macintosh. Il software del sistema di stampa supporta Mac OS 9.1 e 9.2, Mac OS X v10.2.8 e v10.3.

Il software del sistema di stampa comprende i seguenti componenti:

- **File PPD (PostScript Printer Description)**

I PPD, in combinazione con i driver Apple PostScript, consentono di ottenere l'accesso alle funzioni della stampante. Il compact disc (CD) fornito con la stampante contiene il programma di installazione per i PPD e altri software. Utilizzare il driver della stampante Apple PostScript fornito con il computer.

- **Utility stampante HP**

Utilizzare l'Utility stampante HP per accedere alle funzioni non disponibili nei driver della stampante. Utilizzare le schermate illustrate per selezionare le funzioni della stampante e completare le seguenti attività:

- Assegnare un nome alla stampante.
- Assegnare la stampante a una zona della rete.
- Assegnare un indirizzo IP (Internet Protocol) alla stampante.
- Effettuare il download di file e font.
- Configurare e impostare la stampante per la stampa IP o AppleTalk.

È possibile utilizzare l'Utility stampante HP se la stampante è collegata tramite porta USB (Universal Serial Bus) o tramite una rete basata su TCP/IP.



Nota L'utility per la stampante HP è compatibile con Mac OS X v10.2.8 e v10.3.

Per ulteriori informazioni sull'uso dell'Utility stampante HP, vedere [Uso dell'Utility stampante HP per Macintosh](#).

Per installare i driver per la stampante per Mac OS 9.1 e 9.2

1. Collegare il cavo di rete dal server di stampa HP Jetdirect a una porta di rete.
2. Inserire il CD nell'unità CD-ROM. Il menu del CD viene eseguito automaticamente. Se il menu del CD non viene eseguito automaticamente, fare doppio clic sull'icona del CD sulla Scrivania.
3. Fare doppio clic sull'icona **Installer** nella cartella HP LaserJet Installer.
4. Attenersi alle istruzioni visualizzate sullo schermo.

5. Sul disco rigido del computer, aprire **Applicazioni, Utility**, quindi **Utility Stampanti Scrivania**.
6. Fare doppio clic su **Stampante (AppleTalk)**.
7. Accanto a **Selezione Stampante AppleTalk**, fare clic su **Modifica**.
8. Selezionare la stampante, fare clic su **Configurazione automatica**, quindi selezionare **Crea**.



Nota L'icona sulla Scrivania è generica. Tutti i pannelli di stampa vengono visualizzati nella finestra di dialogo di stampa dell'applicazione in uso.

Per installare i driver per la stampante per Mac OS X v10.2.8 e v10.3

1. Collegare il cavo di rete dal server di stampa HP Jetdirect a una porta di rete.
2. Inserire il CD nell'unità CD-ROM.

Il menu del CD viene eseguito automaticamente. Se il menu del CD non viene eseguito automaticamente, fare doppio clic sull'icona del CD sulla Scrivania.
3. Fare doppio clic sull'icona **Installer** nella cartella HP LaserJet Installer.
4. Attenersi alle istruzioni visualizzate sullo schermo.
5. Sul disco rigido del computer, aprire **Applicazioni, Utility**, quindi **Centro Stampa** o **Utility di configurazione stampante**.



Nota Se si utilizza Mac OS X v10.3, **Utility configurazione stampante** ha sostituito **Centro Stampa**.

6. Fare clic su **Aggiungi stampante**.
7. Selezionare **Rendezvous** come tipo di collegamento.
8. Selezionare la stampante dall'elenco.
9. Fare clic su **Aggiungi stampante**.
10. Chiudere Centro Stampa o Utility di configurazione stampante facendo clic sul pulsante di chiusura nell'angolo superiore sinistro.

Installazione del software del sistema di stampa Macintosh per collegamenti diretti (USB)



Nota I computer Macintosh *non* supportano il collegamento tramite porta parallela.

Questa sezione spiega come installare il software del sistema di stampa per Mac OS 9.1 e 9.2, Mac OS X v10.2.8 e v10.3.

Per utilizzare i file PPD, è necessario installare il driver Apple PostScript. Utilizzare il driver Apple PostScript fornito con il computer Macintosh.

Per installare il software del sistema di stampa

1. Collegare con un cavo USB la porta USB sulla stampante e quella sul computer. Utilizzare un cavo USB standard di 2 metri di lunghezza.
2. Inserire il CD della stampante nell'unità CD-ROM ed eseguire il programma di installazione.
Il menu del CD viene eseguito automaticamente. Se il menu del CD non viene eseguito automaticamente, fare doppio clic sull'icona del CD sulla Scrivania.
3. Fare doppio clic sull'icona **Installer** nella cartella HP LaserJet Installer.
4. Attenersi alle istruzioni visualizzate sullo schermo.
5. Per Mac OS 9.1 e 9.2:
 - a. Sul disco rigido del computer, aprire **Applicazioni**, **Utility**, quindi **Centro Stampa**.
 - b. Fare doppio clic su **Stampante (USB)**, quindi su **OK**.
 - c. Accanto a **Selezione stampante USB**, fare clic su **Modifica**.
 - d. Selezionare la stampante e fare clic su **OK**.
 - e. Accanto a **Postscript Printer Description (PPD) File**, fare clic su **Auto Imposta**, quindi su **Crea**.
 - f. Nel menu **Stampa**, fare clic su **Imposta stampante predefinita**.

Per Mac OS X v10.2.8 e v10.3: Vengono create automaticamente code USB quando la stampante è collegata al computer. Tuttavia, se non è stato eseguito il programma di installazione prima di collegare il cavo USB, la coda utilizza un PPD generico. Per modificare la coda PPD, aprire Centro Stampa oppure Utility configurazione stampante, selezionare la coda di stampa corretta, quindi fare clic su **Mostra Info** per aprire la finestra di dialogo **Informazioni sulla stampante**. Nel menu a comparsa, selezionare **Modello stampante**, quindi nel menu a comparsa nel quale è selezionato **Generico**, scegliere il PPD corretto per la stampante.

6. Per verificare che il software sia installato correttamente, stampare una pagina di prova o una pagina qualsiasi da un programma software.

Se la procedura di installazione non riesce, reinstallare il software. Se non si riesce a eseguire tale operazione, consultare le Note sull'installazione o i file leggimi più recenti contenuti nel CD della stampante, il foglio illustrativo presente nella confezione della stampante oppure visitare il sito Web, all'indirizzo <http://www.hp.com/support/clj4700> per ottenere assistenza o ulteriori informazioni.



Nota L'icona sul desktop Mac OS 9.x è generica. Nella finestra di dialogo Stampa vengono visualizzati tutti i pannelli di stampa con ogni programma software.

Per rimuovere il software dai sistemi operativi Macintosh

Per rimuovere il software da un computer Macintosh, trascinare i file PPD nel cestino.

Uso dell'Utility stampante HP per Macintosh

Utilizzare Utility stampante HP per configurare ed eseguire le operazioni di manutenzione per una stampante da un computer Mac OS X v10.2.8 o v10.3. Questa sezione descrive le numerose funzioni che è possibile eseguire mediante Utility stampante HP.

Apertura dell'Utility stampante HP

La procedura seguita per aprire l'Utility stampante HP dipende dal sistema operativo Macintosh utilizzato.

Per aprire Utility stampante HP in Mac OS X v10.2.8

1. Aprire il Finder e fare clic su **Applicazioni**.
2. Fare clic su **Libreria**, quindi su **Stampanti**.
3. Fare clic su **hp**, quindi su **Utility**.
4. Fare doppio clic su **HP Printer Selector** per aprire HP Printer Selector.
5. Selezionare la stampante da configurare, quindi fare clic su **Utility**.

Per aprire Utility stampante HP in Mac OS X v10.3

1. Nel Dock, fare clic sull'icona **Utility di configurazione stampante**.



Nota Se l'icona **Utility di configurazione stampante** non è visualizzata nel Dock, aprire il Finder, fare clic su **Applicazioni**, **Utility**, quindi fare doppio clic su **Utility di configurazione stampante**.

2. Selezionare la stampante da configurare, quindi fare clic su **Utility**.

Stampa di una pagina di pulizia

Se la qualità dei processi stampati è inferiore al previsto, è possibile stampare una pagina di pulizia attenendosi alla seguente procedura.

1. Aprire l'Utility stampante HP.
2. Nell'elenco **Impostazioni di configurazione**, selezionare **Pulizia colore**.
3. Fare clic su **Pagina di pulizia** per stampare una pagina di pulizia.

Stampa di una pagina di configurazione

Attenendosi alla procedura illustrata di seguito, è possibile stampare una pagina di configurazione per visualizzare le impostazioni della stampante. Per ulteriori informazioni sulla pagina di configurazione, vedere [Pagina di configurazione](#).

1. Aprire l'Utility stampante HP.
2. Nell'elenco **Impostazioni di configurazione**, selezionare **Pagina di configurazione**.
3. Fare clic su **Stampa pagina di configurazione** per stampare una pagina di configurazione.

Visualizzazione dello stato dei materiali di consumo

Attenendosi alla procedura illustrata di seguito, è possibile visualizzare lo stato dei materiali di consumo (ad esempio, cartucce di stampa, tamburo fotosensibile o supporti di stampa) dal computer.

1. Aprire l'Utility stampante HP.
2. Nell'elenco **Impostazioni di configurazione**, selezionare **Stato forniture**.
3. Fare clic sulla scheda **Forniture** per visualizzare lo stato di diversi materiali di consumo e fare clic sulla scheda **Media** per visualizzare lo stato dei supporti di stampa.
 - Per visualizzare un elenco con informazioni più dettagliate sullo stato, fare clic su **Informazioni dettagliate forniture**. Viene visualizzata la finestra di dialogo Informazioni forniture.
 - Per ordinare i materiali di consumo in linea, fare clic su **Ordina forniture HP**. Per visualizzare la pagina Web in cui è possibile effettuare ordini in linea è necessario disporre dell'accesso a Internet. Per ulteriori informazioni sull'ordinazione in linea, vedere [Ordinazione di materiali di consumo in linea e uso di altre funzioni di assistenza](#).

Ordinazione di materiali di consumo in linea e uso di altre funzioni di assistenza

Utilizzare il sito Web HP per ordinare materiali di consumo, registrare la stampante, ottenere assistenza personalizzata o trovare informazioni sul riciclaggio dei materiali di consumo della stampante. Per utilizzare le pagine Web relative ai materiali di consumo e all'assistenza, è necessario disporre di un accesso a Internet.

1. Aprire l'Utility stampante HP.
2. Nell'elenco **Impostazioni di configurazione**, selezionare **Assistenza HP**.
3. Fare clic su uno dei seguenti pulsanti:
 - **Assistenza immediata**: Apre una pagina Web in cui è possibile richiedere assistenza tecnica.
 - **Ordina forniture in linea**: Apre una pagina Web in cui è possibile ordinare materiali di consumo per la stampante.
 - **Registrazione in linea**: Apre una pagina Web in cui è possibile registrare la stampante.
 - **Restituzione e riciclaggio**: Apre una pagina Web in cui è possibile trovare informazioni sul riciclaggio dei materiali di consumo usati.

Caricamento di un file sulla stampante

Attenendosi alla procedura illustrata di seguito, è possibile inviare un file dal computer alla stampante. L'azione intrapresa dalla stampante dipende dal tipo di file inviato. Ad esempio, se si invia un file pronto per la stampa, quale un file .PS o .PCL, esso verrà stampato.

1. Aprire l'Utility stampante HP.
2. Nell'elenco **Impostazioni di configurazione**, selezionare **Caricamento file**.
3. Fare clic su **Scegli**, individuare il file da caricare, quindi fare clic su **OK**.
4. Fare clic su **Carica** per caricare il file.

Caricamento dei font nella stampante

Attenendosi alla procedura illustrata di seguito, è possibile aggiungere font dal computer alla stampante.

1. Aprire l'Utility stampante HP.
2. Nell'elenco **Impostazioni di configurazione**, selezionare **Caricamento dei caratteri**.
3. Nel menu a comparsa **Caratteri disponibili nella stampante**, selezionare la destinazione in cui aggiungere i font memorizzati sulla stampante. I font in questa periferica di memorizzazione vengono visualizzati sotto il menu a comparsa.
4. Fare clic su **Aggiungi** e individuare il file del font che si desidera caricare sulla stampante.
5. Fare clic su **Carica** per caricare i font sulla stampante.



Nota Per rimuovere un font dalla stampante, aprire Utility stampante HP, selezionare **Caricamento dei caratteri**, selezionare la periferica di memorizzazione corretta nel menu a comparsa, quindi il font che si desidera eliminare, infine fare clic su **Elimina**.

Aggiornamento del firmware

Attenendosi alla procedura illustrata di seguito, è possibile aggiornare il firmware della stampante caricando il nuovo file di firmware dal computer. I nuovi file di firmware per la stampante si possono scaricare all'indirizzo www.hp.com.

1. Aprire l'Utility stampante HP.
2. Nell'elenco **Impostazioni di configurazione**, selezionare **Aggiornamento firmware**.
3. Fare clic su **Scegli**, individuare il file di firmware da caricare, quindi fare clic su **OK**.
4. Fare clic su **Carica** per caricare il file di firmware.

Attivazione della modalità di stampa fronte/retro (duplex)

Attenendosi alla procedura illustrata di seguito, è possibile attivare la funzione di stampa fronte/retro sulle stampanti dotate di unità fronte/retro automatica.

1. Aprire l'Utility stampante HP.
2. Nell'elenco **Impostazioni di configurazione**, selezionare **Modalità fronte/retro**.
3. Selezionare **Abilita modalità di stampa fronte/retro** per attivare la modalità di stampa fronte/retro, quindi fare clic su **Applica**.

Attivazione della modalità di stampa Economode

Attenendosi alla procedura illustrata di seguito, è possibile utilizzare l'impostazione Economode per risparmiare materiali di consumo della stampante.

1. Aprire l'Utility stampante HP.
2. Nell'elenco **Impostazioni di configurazione**, selezionare **Densità toner Economode**.
3. Selezionare **Attiva Economode**, quindi fare clic su **Applica**.

Modifica della densità del toner

Attenendosi alla procedura illustrata di seguito, è possibile risparmiare il toner della cartuccia di stampa modificando il livello di densità del toner. Impostando il livello di densità più basso si ottiene il risparmio maggiore.

1. Aprire l'Utility stampante HP.
2. Nell'elenco **Impostazioni di configurazione**, selezionare **Densità toner Economode**.
3. Nel menu a comparsa **Densità del toner**, selezionare il livello di densità del toner, quindi fare clic su **Applica**.

Modifica delle impostazioni di risoluzione

Attenendosi alla procedura illustrata di seguito, è possibile modificare le impostazioni di risoluzione dal computer. È inoltre possibile modificare l'impostazione REt (Resolution Enhancement Technology).

1. Aprire l'Utility stampante HP.
2. Nell'elenco **Impostazioni di configurazione**, selezionare **Risoluzione**.
3. Nel menu a comparsa **Risoluzione**, selezionare il livello di risoluzione, quindi fare clic su **Applica**.



Nota Per modificare l'impostazione REt, ripetere le operazioni al punto 3 nel menu a comparsa **Livello REt**.

Blocco e sblocco delle periferiche di memorizzazione della stampante

Attenendosi alla procedura illustrata di seguito, è possibile gestire l'accesso alle periferiche di memorizzazione della stampante dal computer.

1. Aprire l'Utility stampante HP.
2. Nell'elenco **Impostazioni di configurazione**, selezionare **Blocca risorse**.
3. Nel menu a comparsa **Livello di accesso pannello di controllo**, selezionare il livello di accesso che si desidera impostare per il pannello di controllo della stampante.
4. Selezionare le periferiche che si desidera bloccare ed eliminare quelle che si desidera sbloccare.
5. Fare clic su **Applica**.

Salvataggio o stampa dei processi memorizzati

Attenendosi alla procedura illustrata di seguito, è possibile attivare la funzione di memorizzazione del processo o stampare un processo salvato dal computer. È anche possibile eliminare un processo di stampa memorizzato.

1. Aprire l'Utility stampante HP.
2. Nell'elenco **Impostazioni di configurazione**, selezionare **Lavori memorizzati**.
3. Eseguire una delle seguenti operazioni:
 - Per attivare la funzione di memorizzazione del processo, selezionare **Abilita memorizzazione lavori**, quindi fare clic su **Applica**.
 - Per stampare un processo memorizzato, selezionare il processo dall'elenco, digitare il numero di identificazione personale (PIN) nella casella **Immettere il PIN del lavoro protetto**, immettere il numero di copie desiderate nella casella **Copie da stampare**, quindi fare clic su **Stampa**.
 - Per eliminare un processo memorizzato, selezionare il processo dall'elenco, quindi fare clic su **Elimina**.

Configurazione dei vassoi

Attenendosi alla procedura illustrata di seguito, è possibile modificare le impostazioni del vassoio di stampa predefinito dal computer.

1. Aprire l'Utility stampante HP.
2. Nell'elenco **Impostazioni di configurazione**, selezionare **Configurazione vassoi**.
3. Nell'elenco **Vassoi**, selezionare il vassoio da configurare.



Nota Per impostare il vassoio selezionato come predefinito, fare clic su **Rendi default**.

4. Nel menu a comparsa **Formato supporto predefinito**, selezionare il formato carta predefinito per il vassoio.
5. Nel menu a comparsa **Tipo supporto predefinito**, selezionare il tipo carta predefinito per il vassoio.
6. Fare clic su **Applica**.

Modifica delle impostazioni di rete

Attenendosi alla procedura illustrata di seguito, è possibile modificare le impostazioni dell'IP (Internet protocol) di rete dal computer. È inoltre possibile aprire il server Web incorporato per modificare impostazioni aggiuntive. Per ulteriori informazioni sul server Web incorporato, vedere [Uso del server Web incorporato](#).

1. Aprire l'Utility stampante HP.
2. Nell'elenco **Impostazioni di configurazione**, selezionare **Impostazioni IP**.

3. Modificare le impostazioni desiderate nei seguenti menu a comparsa o campi:

- **Configurazione**
- **Nome host**
- **Indirizzo IP**
- **Maschera Subnet**
- **Gateway predefinito**

Se si desidera modificare altre impostazioni nel server Web incorporato, fare clic su **Impostazioni di rete aggiuntive**. Il server Web incorporato si apre con la scheda **Rete** selezionata.

4. Fare clic su **Applica**.

Apertura del server Web incorporato

Aprire il server Web incorporato dall'Utility stampante HP. Per ulteriori informazioni sul server Web incorporato, vedere [Uso del server Web incorporato](#).

1. Aprire l'Utility stampante HP.
2. Nell'elenco **Impostazioni di configurazione**, selezionare **Impostazioni aggiuntive**.
3. Fare clic su **Apri server Web incorporato**.

Impostazione degli avvisi tramite e-mail

Attenendosi alla procedura illustrata di seguito, è possibile impostare messaggi e-mail di avviso quando si verificano determinati eventi relativi alla stampante, ad esempio se il livello del toner in una cartuccia di stampa è basso.

1. Aprire l'Utility stampante HP.
2. Nell'elenco **Impostazioni di configurazione**, selezionare **Avvisi tramite e-mail**.
3. Fare clic sulla scheda **Server** e digitare il nome del server nella casella **Server SMTP**.
4. Fare clic sulla scheda **Destinazioni**, quindi sul pulsante di aggiunta (+), infine digitare gli indirizzi e-mail, i numeri dei dispositivi portatili o l'URL del sito Web presso cui si desidera ricevere gli avvisi e-mail.



Nota Se la stampante supporta gli elenchi di e-mail, è possibile creare elenchi di avvisi per eventi specifici con la stessa procedura seguita per aggiungere indirizzi e-mail.

5. Fare clic sulla scheda **Eventi** e definire nell'elenco gli eventi per cui si desidera che vengano inviati e-mail di avviso.
6. Per verificare la configurazione degli avvisi, fare clic sulla scheda **Server**, quindi su **Test**. Se la configurazione è corretta, viene inviato un messaggio di esempio agli indirizzi e-mail specificati.
7. Fare clic su **Applica**.

Caratteristiche dei supporti di stampa

Per ottenere risultati ottimali, utilizzare normale carta per fotocopie da 75 g/m². Verificare che la carta sia di buona qualità e in buone condizioni (senza tagli, strappi, imperfezioni, macchie, particelle, polvere, stropicciature, arricciature o bordi piegati).

- Per ordinare i materiali di consumo negli Stati Uniti, visitare il sito Web, all'indirizzo: <http://www.hp.com/go/ljsupplies>.
- Per ordinare i materiali di consumo nel resto del mondo, visitare il sito Web, all'indirizzo: <http://www.hp.com/ghp/buyonline.html>.
- Per ordinare gli accessori, visitare il sito Web, all'indirizzo: <http://www.hp.com/go/accessories>.



Nota Provare ogni supporto, in particolare i supporti personalizzati, prima di acquistarne grandi quantità per verificare che i risultati della stampa siano soddisfacenti.

Pesi e formati dei supporti accettati

Tabella 1-2 Formati carta del vassoio 1





Vassoio 1	Dimensioni	Peso o spessore	Capacità
Carta e cartoncino, formati standard (Lettera/A4, Legale USA, Executive, JIS B5, A5); formati personalizzati	Gamma: da 76 x 127 mm a 216 x 356 mm	Gamma: da 60 g/m ² fine a 220 g/m ² fine	Altezza massima pacco: 10 mm Equivalente a 100 fogli di carta fine da 75 g/m ²
Carta patinata lucida (Lettera/A4, Legale USA, Executive, JIS B5, A5)	Gamma: da 76 x 127 mm a 216 x 356 mm	Gamma: da 75 g/m ² fine a 220 g/m ² fine	Altezza massima pacco: 10 mm
 Nota Non utilizzare carta per getto d'inchiostro con questa stampante.			
Lucidi (Lettera/A4), idonei per l'uso in stampanti laser	Lettera: 215,9 x 279,4 mm A4: 210 x 297 mm	Spessore minimo 0,13 mm	Altezza massima pacco: 10 mm
Carta robusta HP (Lettera/A4)	Lettera: 215,9 x 279,4 mm A4: 210 x 297 mm	Spessore 0,13 mm	Altezza massima pacco: 10 mm
Carta fotografica patinata lucida HP Color per stampanti laser (Lettera/A4)	Lettera: 215,9 x 279,4 mm A4: 210 x 297 mm	220 g/m ² fine	Altezza massima pacco: 10 mm
 Nota Non utilizzare carta per getto d'inchiostro con questa stampante.			

Tabella 1-2 Formati carta del vassoio 1 (continua)

Vassoio 1	Dimensioni	Peso o spessore	Capacità
Buste (Com 10, Monarch, C5, DL, B5)		Gamma: da 60 g/m ² fine a 90 g/m ² fine	20 buste
Etichette (Lettera/A4, Legale USA, Executive, JIS B5, A5), idonee per l'uso in stampanti laser	Gamma: da 76 x 127 mm a 216 x 356 mm	Spessore massimo 0,23 mm	Altezza massima pacco: 10 mm

Tabella 1-3 Formati supporti vassoio 2 e vassoi opzionali da 3 a 6 ¹

Vassoio 2 e vassoi opzionali	Dimensioni	Peso o spessore	Capacità
Carta, formati standard (Lettera/A4, Legale USA, Executive, JIS B5, A5); formati personalizzati	Gamma: da 148 x 210 mm a 216 x 356 mm	Gamma: da 60 g/m ² fine a 120 g/m ² fine	Altezza massima pacco: 56 mm Equivalente a 530 fogli di carta fine da 75 g/m ²
Carta patinata lucida (Lettera/A4, Legale USA, Executive, JIS B5, A5)	Gamma: da 148 x 210 mm a 216 x 356 mm	Gamma: da 75 g/m ² fine a 120 g/m ² fine	Altezza massima pacco: 56 mm
 Nota Non utilizzare carta per getto d'inchiostro con questa stampante.			
Carta fotografica patinata lucida per immagini HP Color per stampanti laser (Lettera/A4)	Lettera: 215,9 x 279,4 mm A4: 210 x 297 mm	120 g/m ² fine	Altezza massima pacco: 56 mm
 Nota Non utilizzare carta per getto d'inchiostro con questa stampante.			
Lucidi (Lettera/A4), idonei per l'uso in stampanti laser	Lettera: 215,9 x 279,4 mm A4: 210 x 297 mm	Spessore minimo: 0,13 mm	Altezza massima pacco: 56 mm
Carta robusta HP (Lettera/A4)	Lettera: 215,9 x 279,4 mm A4: 210 x 297 mm	Spessore massimo: 0,13 mm	Altezza massima pacco: 56 mm
Etichette (Lettera/A4 e formati personalizzati), idonee per l'uso in stampanti laser	Gamma: da 148 x 210 mm a 216 x 356 mm	Spessore massimo: 0,13 mm	Altezza massima pacco: 56 mm

¹ Il vassoio 2 e i vassoi opzionali utilizzano formati personalizzati specifici per B5 ISO. Questi vassoi non supportano la gamma di formati personalizzati utilizzabile nel vassoio 1.

Tabella 1-4 Stampa fronte/retro automatica (stampa su due facciate)



Stampa fronte/retro automatica	Dimensioni	Peso o spessore
Carta	Formati standard: Lettera: 215,9 x 279,4 mm A4: 210 x 297 mm 8,5 x 13: 215,9 x 330,2 mm Legale USA: 215,9 x 355,6 mm Executive: 184,2 x 266,7 mm JIS B5: 182 x 257 mm	Gamma: da 60 g/m ² fine a 120 g/m ² fine
Carta patinata lucida (A4/ Lettera, 215,9 x 330,2 mm, Legale USA, Executive, JIS B5)	Vedere sopra per i formati standard supportati	Gamma: da 75 g/m ² fine a 120 g/m ² fine
 Nota Non utilizzare carta per getto d'inchiostro con questa stampante.		
Carta fotografica patinata lucida per immagini HP Color per stampanti laser (A4/ Lettera)	Formati standard: Lettera: 215,9 x 279,4 mm A4: 210 x 297 mm	120 g/m ² fine
 Nota Non utilizzare carta per getto d'inchiostro con questa stampante.		

Tabella 1-5 Cucitrice/raccoglitore








Cucitrice/raccoglitore	Dimensioni	Peso o spessore	Capacità
Raccolta con separazione dei lavori	Stampa dal vassoio 1: da 76 x 127 mm a 216 x 356 mm Stampa dal vassoio 2 e dai vassoi opzionali: da 148 x 210 mm 216 x 356 mm a	Gamma: da 60 g/m ² fine a 120 g/m ² fine	 Nota Lo scomparto della cucitrice/ raccoglitore ha una capacità di 750 fogli di carta fine da 75 g/m ² .
 Nota Tipi di supporti: carta e cartoncino, carta patinata lucida, lucidi, carta fotografica			
Raccolta senza separazione dei lavori	Stampa dal vassoio 1: da 76 x 127 mm a 216 x 356 mm Stampa dal vassoio 2 e dai vassoi opzionali:	Gamma: da 75 g/m ² fine a 120 g/m ² fine	
 Nota Vedere sopra per i tipi di supporti accettati.			

Tabella 1-5 Cucitrice/raccogliitore (continua)

Cucitrice/raccogliitore	Dimensioni	Peso o spessore	Capacità
	da 148 x 210 mm a 216 x 356 mm		
Cucitura (30 fogli)  Nota Tipi di supporti: carta e cartoncino, carta patinata lucida, lucidi, carta fotografica	 Nota Vedere sopra per i formati dei supporti e i vassoi supportati.	da 60 g/m ² a 160 g/m ²	
Cucitura (20 fogli)  Nota Vedere sopra per i tipi di supporti accettati.	 Nota Vedere sopra per i formati dei supporti e i vassoi supportati.	da 60 g/m ² a 220 g/m ²	

2 Pannello di controllo

Questo capitolo contiene informazioni relative al pannello di controllo della stampante che consente di gestire le funzioni della stampante e di ottenere informazioni sulla periferica e sui processi di stampa. Il documento tratta gli argomenti descritti di seguito.

- [Introduzione](#)
- [Pulsanti del pannello di controllo](#)
- [Interpretazione delle spie del pannello di controllo](#)
- [Interpretazione dei codici delle spie della cucitrice/raccoglitore](#)
- [Menu del pannello di controllo](#)
- [Gerarchia dei menu](#)
- [Menu Recupera lavoro](#)
- [Menu Informazioni](#)
- [Menu Gestione carta](#)
- [Menu Configura periferica](#)
- [Menu Diagnostica](#)
- [Modifica delle impostazioni di configurazione dal pannello di controllo](#)
- [Uso del pannello di controllo della stampante in ambienti condivisi](#)

Introduzione

Il pannello di controllo consente di gestire le funzioni della stampante e di ottenere informazioni sulla periferica e sui processi di stampa. Nel display del pannello di controllo vengono visualizzate informazioni grafiche sullo stato della stampante e dei materiali di consumo, le quali rendono l'identificazione e la risoluzione dei problemi particolarmente semplice.

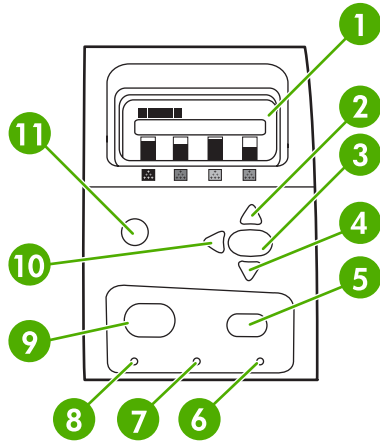


Figura 2-1 Pulsanti e spie del pannello di controllo

1	Display
2	Pulsante Freccia Su (▲)
3	Pulsante Seleziona (✓)
4	Pulsante freccia Giù (▼)
5	Pulsante Stop
6	Spia Attenzione
7	Spia Dati
8	Spia Pronto per la stampa
9	Pulsante Menu
10	Pulsante Indietro/Esci (↔)
11	Pulsante Guida (?)

Le informazioni vengono indicate mediante il display e le spie disponibili sul lato inferiore sinistro del pannello di controllo. Le spie **Pronto per la stampa**, **Dati** e **Attenzione** forniscono informazioni immediate sullo stato della stampante e notificano l'utente circa eventuali problemi di stampa. Oltre a informazioni più complete sullo stato della stampante, sul display vengono visualizzati i menu, le informazioni di aiuto, le animazioni e i messaggi di errore.

Display

Sul display con quattro righe del pannello di controllo vengono visualizzate informazioni complete e immediate relative alla stampante e ai processi di stampa. Le immagini grafiche consentono di individuare il livello dei materiali di consumo, il punto in cui è avvenuto un inceppamento della carta e

lo stato dei processi. I menu consentono di accedere alle funzioni della stampante e di ottenere informazioni più dettagliate sullo stato della stampante stessa.

Nella schermata di livello superiore del display sono disponibili le due seguenti aree:

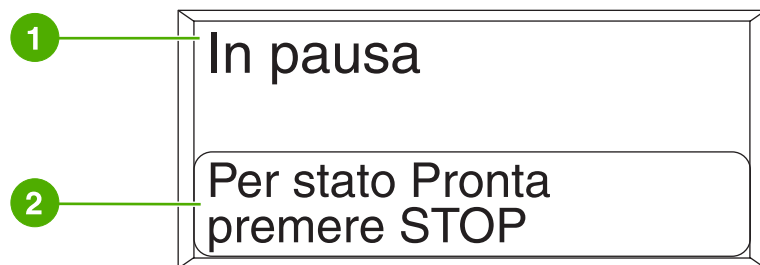


Figura 2-2 Display stampante

1	Area dei messaggi
2	Area dei prompt

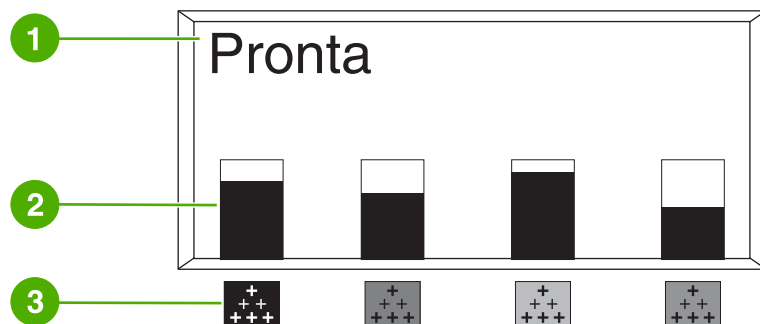


Figura 2-3 Display stampante

1	Area dei messaggi
2	Indicatore del livello dei materiali di consumo
3	I colori delle cartucce di stampa sono indicati da sinistra a destra: nero, magenta, ciano e giallo

Nelle aree dei messaggi e dei prompt vengono indicati lo stato della stampante e le possibili azioni da eseguire.

L'indicatore del livello dei materiali d'uso indica il livello di consumo delle cartucce di stampa del nero, del magenta, del ciano e del giallo. Quando il livello di consumo della cartuccia non è noto, non viene visualizzato il livello, bensì un ?. Tale caso può verificarsi nelle seguenti circostanze:

- Cartucce mancanti
- Cartucce non posizionate correttamente
- Cartucce che generano un errore
- Cartucce non HP

L'indicatore dei materiali di consumo viene visualizzato quando la stampante mostra lo stato **PRONTO** senza avvertenze. Viene visualizzato anche quando la stampante mostra un'avvertenza o un messaggio di errore relativo alla cartuccia di stampa o a diversi materiali di consumo.

Accesso al pannello di controllo mediante un computer

È possibile accedere al pannello di controllo della stampante mediante un computer, utilizzando la pagina Impostazioni del server Web incorporato.

Le informazioni visualizzate sul computer corrispondono a quelle del pannello di controllo. È possibile utilizzare il computer per eseguire le stesse funzioni disponibili mediante il pannello di controllo, ad esempio è possibile verificare lo stato dei materiali di consumo, visualizzare i messaggi o modificare la configurazione dei vassoi. Per ulteriori informazioni, vedere [Uso del server Web incorporato](#).

Pulsanti del pannello di controllo

I pulsanti del pannello di controllo consentono di eseguire le funzioni della stampante, selezionare gli elementi dei menu desiderati ed eseguire le operazioni appropriate agli eventuali messaggi visualizzati sul display.

Nome del pulsante	Funzione
✓ Seleziona	Consente di effettuare una selezione e di riprendere la stampa dopo un errore di recupero.
▲ Freccia Su ▼ Freccia Giù	Consentono di spostarsi tra i menu e il testo e di aumentare o ridurre i valori degli elementi numerici visualizzati nel display.
↩ Freccia Indietro/Esci	Consente di spostarsi indietro per selezionare i menu nidificati o di uscire dai menu o dalla Guida.
Menu	Consente di accedere e di uscire dai menu.
Stop	Consente di mettere in pausa il processo corrente e fornisce opzioni di ripresa della stampa. Consente, inoltre, di annullare il processo corrente.
? Guida	Consente di visualizzare informazioni grafiche animate e dettagliate sui messaggi o i menu della stampante.

Interpretazione delle spie del pannello di controllo

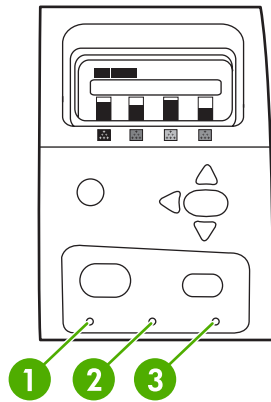


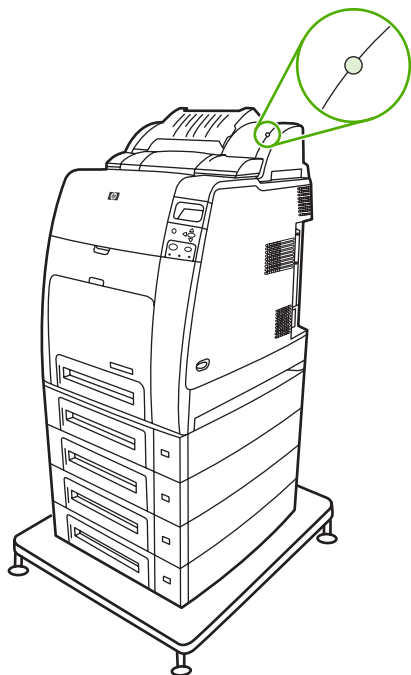
Figura 2-4 Spie del pannello di controllo

1	Pronto per la stampa
2	Dati
3	Attenzione

Spia	Accesa	Spenta	Lampeggiante
Pronto per la stampa (verde)	La stampante è in linea (può accettare ed elaborare i dati).	La stampante non è in linea o spenta.	La stampante sta cercando di interrompere la stampa e di non essere in linea.
Dati (verde)	Nella stampante sono presenti dati elaborati, ma sono necessari altri dati per completare il processo.	Non è in corso alcuna operazione di elaborazione o ricezione di dati.	È in corso un'operazione di elaborazione o ricezione di dati.
Attenzione (giallo)	Si è verificato un errore critico: la stampante richiede un intervento.	Non è necessario alcun intervento.	Si è verificato un errore: la stampante richiede un intervento.

Interpretazione dei codici delle spie della cucitrice/ raccoglitore

Nella tabella riportata di seguito sono elencati gli errori che possono verificarsi nell'unità cucitrice/ raccoglitore, segnalati dalle spie accessorie e indicati sul display del pannello di controllo della stampante.



Spia	Fissa	Lampeggiante	Spenta
Verde	<ul style="list-style-type: none"> L'accessorio è pronto e funziona correttamente. Nella cartuccia della cucitrice sono rimasti meno di 20 punti. Sul display del pannello di controllo della stampante viene visualizzato il messaggio PUNTI METALLICI IN ESAURIMENTO. Ordinare e sostituire la cartuccia della cucitrice. Il numero di pagine nel processo è superiore al limite di 30 pagine per la cucitrice. Sul display del pannello di controllo della stampante viene visualizzato il messaggio TROPPE PAGINE PER ESSERE CUCITE. Per processi superiori a 30 pagine, 	N/A	<ul style="list-style-type: none"> La cucitrice/raccoglitore è in modalità Pausa, la stampante è spenta oppure la cucitrice/ raccoglitore non è correttamente installata.



Nota La spia presenta una luce verde fissa quando si verificano alcuni errori che possono essere ignorati.

Spia	Fissa	Lampeggiante	Spenta
	<p>applicare manualmente i punti di cucitura.</p> <ul style="list-style-type: none"> Il processo contiene formati carta diversi. La cucitrice non è in grado di allineare i fogli per applicare i punti di cucitura. Se è necessario eseguire la cucitura, stampare il processo su carta di formato omogeneo, oppure applicare manualmente i punti di cucitura. Sul display del pannello di controllo della stampante viene visualizzato il messaggio FORMATI CARTA DIVERSI NEL PROCESSO DA RILEGARE. 		
Giallo	<ul style="list-style-type: none"> Si è verificato un malfunzionamento hardware dell'accessorio. <p>Per ulteriori informazioni, vedere Messaggi del pannello di controllo.</p>	<ul style="list-style-type: none"> È necessario l'intervento dell'utente. Lo scomparto potrebbe essere pieno, potrebbe essersi verificato un inceppamento nella cucitrice oppure potrebbe essere necessario sostituire la cartuccia della cucitrice. Per ulteriori informazioni, vedere Messaggi del pannello di controllo. <p>Se viene visualizzato il messaggio FIRMWARE NON VALIDO IN ACCESS. ESTERNO, scaricare nuovamente il firmware.</p> <ul style="list-style-type: none"> Si è verificato un inceppamento della carta oppure è necessario rimuovere un foglio dall'unità, anche se non vi è alcun inceppamento. Per ulteriori informazioni, vedere Inceppamenti nella cucitrice/ raccogliitore. Lo scomparto è pieno. Svuotare lo scomparto prima di continuare. 	N/A

Spia	Fissa	Lampeggiante	Spenta
		<ul style="list-style-type: none">• Nella cartuccia della cucitrice sono rimasti meno di 30 punti. Per evitare inceppamenti, non utilizzare i punti di cucitura. Ordinare e installare una nuova cartuccia della cucitrice prima di continuare.• Lo scomparto è in posizione sollevata. Abbassare lo scomparto prima di continuare.• Lo sportello per l'accesso alla carta inceppata è aperto. Chiudere lo sportello prima di continuare.• L'unità cucitrice è aperta. Chiudere l'unità prima di continuare.	

Menu del pannello di controllo

È possibile eseguire la maggior parte delle operazioni di stampa più frequenti dal computer, mediante il driver per la stampante o l'applicazione software. Questo è il metodo più comodo per controllare la stampante: le impostazioni definite in questo modo avranno la precedenza su quelle del pannello di controllo. Vedere i file della Guida associati al software; per maggiori informazioni su come accedere al driver per la stampante, vedere [Software della stampante](#).

È anche possibile controllare la stampante modificando le impostazioni nel pannello di controllo. Mediante il pannello di controllo è possibile accedere alle funzioni di stampa non supportate dal driver della stampante o dall'applicazione software. Utilizzare il pannello di controllo per configurare i vassoi per il formato e il tipo di carta desiderato.

Informazioni introduttive di base

- Aprire i menu e selezionare gli elementi desiderati premendo il pulsante **Menu**.
- Utilizzare le frecce in alto e in basso (▲▼) per spostarsi tra i menu. Le frecce in alto e in basso consentono inoltre di aumentare e ridurre i valori numerici selezionati. Tenere premuta la freccia Su o Giù per scorrere più velocemente.
- Il pulsante freccia Indietro (↵) consente di tornare alle selezioni dei menu precedenti e di selezionare i valori numerici durante la configurazione della stampante.
- Uscire dai menu premendo **Menu**.
- Se non si preme nessun tasto per un intervallo di 60 secondi, viene ripristinato lo stato **PRONTO** per la stampante.
- Un simbolo a forma di lucchetto, visualizzato accanto a un elemento del menu, indica che è necessario inserire un codice PIN per utilizzare l'elemento in questione. In genere, tale codice viene assegnato dall'amministratore della rete.

Gerarchia dei menu

Le tabelle riportate di seguito elencano le gerarchie di ciascun menu.

Accesso ai menu

Premere **Menu** per accedere ai **MENU**.

Premere ▲ o ▼ per individuare gli elenchi.

Premere ✓ per selezionare l'opzione appropriata.

MENU	RECUPERA PROCESSO
	INFORMAZIONI
	GESTIONE CARTA
	CONFIGURA PERIFERICA
	DIAGNOSTICA
	SERVIZIO

Menu Recupera lavoro

Per ulteriori informazioni, vedere [Menu Recupera lavoro](#).

RECUPERA PROCESSO	STAMPA ELENCO PROCESSI MEMORIZZATI
	NOME UTENTE
	TUTTI PROC.PRIV.
	STAMPA
	COPIE
	ELIMINARE X

Menu Informazioni

Per ulteriori informazioni, vedere [Menu Informazioni](#).

INFORMAZIONI	STAMPA MAPPA MENU
	STAMPA CONFIGURAZIONE
	STAMPA PAGINA DI STATO MATERIALE.
	STATO MATERIALI
	STAMPA PAGINA CONSUMI
	STAMPA PAGINA DIMOSTRATIVA
	STAMPA ESEMPI RGB

STAMPA ESEMPI CMYK
STAMPA DIRECTORY FILE
STAMPA ELENCO FONT PCL
STAMPA ELENCO FONT PS

Menu Gestione carta

Per ulteriori informazioni, vedere [Menu Gestione carta](#).

GESTIONE CARTA	FORMATO VASSOIO 1
	TIPO VASSOIO 1
	VASSOIO <N> FORMATO
	N = 2, 3, 4, 5 o 6
	VASSOIO <N> TIPO
	N = 2, 3, 4, 5 o 6

Menu Configura periferica

Per ulteriori informazioni, vedere [Menu Configura periferica](#) e [Modifica delle impostazioni di configurazione dal pannello di controllo](#).

CONFIGURA PERIFERICA	STAMPA	COPIE
		FORMATO CARTA PREDEFINITO
		FORMATO CARTA PERSON. PREDEF.
		FRONTE-RETRO
		RILEGATURA DUPLEX
		IMPONI A4/LETTERA
		ALIMENTAZIONE MANUALE
		FONT COURIER
		A4 GRANDE
		STAMPA ERRORI PS
		STAMPA ERRORI PDF
		PCL
	QUALITÀ DI STAMPA	REGOLA COLORE
		IMPOSTA REGISTRAZIONE
		MODALITÀ RILEV. AUTOMATICO
		MODALITÀ STAMPA

	<p>OTTIMIZZA</p> <p>CALIBRAZIONE VELOCE ORA</p> <p>CALIBRAZIONE COMPLETA</p> <p>COLOR RET</p> <p>CREA PAGINA DI PULIZIA</p> <p>ELABORA PAGINA DI PULIZIA</p> <p>PULIZIA AUTOMATICA</p> <p>INTERVALLO PULIZIA</p>
<p>IMPOSTAZIONE SISTEMA</p>	<p>DATA/ORA</p> <p>LIMITE MEMORIA PROCESSO</p> <p>TIMEOUT MEMORIZ. PROCESSO</p> <p>MOSTRA INDIRIZZO</p> <p>LIMITA USO DEL COLORE</p> <p>VELOCITÀ/COSTI OTTIMALI</p> <p>FUNZIONAMENTO CASSETTO</p> <p>INTERVALLO DI PAUSA</p> <p>ORA DI ATTIVAZIONE</p> <p>VISUAL. LUMINOSITÀ</p> <p>LINGUAGGIO STAMPANTE</p> <p>NOTIFICHE CANCELLABILI</p> <p>CONTINUA AUTOMATICAMENTE</p> <p>SOSTITUIRE MATER.</p> <p>PROMEMORIA ORDINE</p> <p>COLORE ESAURITO</p> <p>ELIMINAZIONE INCEPPAMENTO</p> <p>DISCO RAM</p> <p>LINGUA</p>
<p>RACCOGLITORE/ CUCITRICE</p> <p>Questo menu viene visualizzato se è installata una cucitrice/ raccoglitore</p>	<p>PUNTI METALLOCI</p> <p>PUNTI METALLICI ESAURITI</p> <p>OFFSET</p>
<p>I/O</p>	<p>TIMEOUT I/O</p> <p>INPUT PARALLELO</p> <p>PERIF. INT. JETDIRECT</p>

	EIO X JETDIRECT
	(Dove X=1 o 2)
RIPRISTINA	RIPRISTINA IMP. DI FABBRICA
	MOD. PAUSA

Menu Diagnostica

Per ulteriori informazioni, vedere [Menu Diagnostica](#).

DIAGNOSTICA	STAMPA LOG EVENTI
	MOSTRA LOG EVENTI
	RISOLUZ. PROBLEMI QUALITÀ STAMPA
	STAMPA PAGINA DIAGNOSTICA
	DISATTIVA CONTR. CARTUCCIA
	SENSORI PERCORSO CARTA
	TEST PERCORSO CARTA
	TEST SENSORE MANUALE
	TEST SENSORE MANUALE 2
	TEST COMPONENTI
	TEST INTERRUZIONE STAMPA
	TEST BANDA COLORE

Menu Recupera lavoro

Il menu Recupera lavoro consente di visualizzare elenchi di tutti i processi memorizzati.

Elemento del menu	Descrizione
STAMPA ELENCO PROCESSI MEMORIZZATI	<p>Stampa una pagina in cui sono elencati tutti i processi memorizzati sulla stampante.</p> <p>Viene elencato ciascun utente che dispone di processi memorizzati sulla stampante. Il numero tra parentesi indica la quantità di processi memorizzati da un utente.</p>
NESSUN PROCESSO MEMORIZZATO	<p>Se non sono presenti processi memorizzati, in luogo dell'elenco viene visualizzato questo messaggio.</p>
NOME UTENTE	<p>Vengono elencati per nome tutti gli utenti che dispongono di processi memorizzati. Selezionare il nome utente appropriato per visualizzare un elenco dei processi memorizzati.</p>
TUTTI PROC.PRIV.	<p>Questo messaggio viene visualizzato se un utente dispone di processi memorizzati che richiedono un PIN.</p>
STAMPA	<p>Quando si stampa un processo privato, all'utente viene richiesto di digitare un PIN.</p>
COPIE	<p>Il numero di copie del processo da stampare. Il valore predefinito è 1.</p>
ELIMINARE X	<p>Quando si elimina un processo privato, all'utente viene richiesto di digitare un PIN.</p>

Menu Informazioni

Utilizzare il menu Informazioni per accedere e stampare informazioni specifiche sulla stampante.

Elemento del menu	Descrizione
STAMPA MAPPA MENU	Consente di stampare la mappa dei menu del pannello di controllo, nella quale vengono indicati il layout e le impostazioni correnti degli elementi dei menu del pannello di controllo. Vedere Pagine di informazioni sulla stampante .
STAMPA CONFIGURAZIONE	Stampa la pagina di configurazione della stampante.
STAMPA PAGINA DI STATO MATERIALE.	Consente di stampare le informazioni relative alla durata rimanente dei materiali di consumo, consente inoltre di visualizzare le statistiche sul numero totale delle pagine e dei processi elaborati, nonché le informazioni sulla data di produzione delle cartucce di stampa, sul numero di serie, sul numero di pagine e sulla manutenzione.
STATO MATERIALI	Visualizza lo stato delle cartucce di stampa, del kit del fusore e del kit di trasferimento in un elenco a scorrimento.
STAMPA PAGINA CONSUMI	Consente di stampare il numero dei supporti di stampa, indipendentemente dal formato, che sono passati attraverso la stampante; oltre alle informazioni sul tipo di stampa eseguito su ciascun supporto (simplex, fronte/retro, monocromatica o a colori), viene indicato il numero di pagine.
STAMPA PAGINA DIMOSTRATIVA	Stampa una pagina dimostrativa.
STAMPA ESEMPI RGB	Stampa campioni del colore per i diversi valori RGB. I campioni fungono da guida per i corrispondenti colori sulla stampante HP Color LaserJet 4700.
STAMPA ESEMPI CMYK	Stampa campioni del colore per i diversi valori CMYK. I campioni fungono da guida per i corrispondenti colori sulla stampante HP Color LaserJet 4700.
STAMPA DIRECTORY FILE	Consente di stampare il nome e la directory dei file memorizzati nella stampante su un disco rigido opzionale.
STAMPA ELENCO FONT PCL	Consente di stampare i font PCL disponibili.
STAMPA ELENCO FONT PS	Consente di stampare i font PS (PostScript emulato) disponibili.

Menu Gestione carta

Il menu di gestione della carta consente di configurare i vassoi di entrata in base al formato e al tipo. È necessario configurare correttamente i vassoi mediante questo menu, prima di eseguire la stampa per la prima volta.



Nota Gli utenti che hanno utilizzato i precedenti modelli delle stampanti HP LaserJet dovrebbero essere in grado di configurare la modalità **Primo** o **Vassoio** per il vassoio 1. Nelle stampanti HP Color LaserJet serie 4700, l'impostazione del formato e del tipo del vassoio 1 su **QUALS. FORMATO** equivale alla modalità **Primo**. L'impostazione del formato o del tipo per il vassoio 1 su un'opzione diversa da **QUALS. FORMATO** equivale alla modalità **Vassoio**.

Elemento del menu	Valore	Descrizione
FORMATO VASSOIO 1	Viene visualizzato un elenco dei formati disponibili.	Consente di configurare il formato del supporto per il vassoio 1. Il valore predefinito è QUALSIASI FORMATO . Vedere Pesi e formati dei supporti accettati per un elenco completo dei formati disponibili.
TIPO VASSOIO 1	Viene visualizzato un elenco dei tipi disponibili.	Consente di configurare il tipo di supporto per il vassoio 1. Il valore predefinito è QUALS.TIPO . Vedere Pesi e formati dei supporti accettati per un elenco completo dei tipi disponibili.
VASSOIO <N> FORMATO N = 2, 3, 4, 5 o 6	Viene visualizzato un elenco dei formati disponibili.	Consente di configurare il formato del supporto per i vassoi 2, 3, 4, 5 o 6. Il valore predefinito è Lettera . Il formato del supporto viene rilevato mediante le guide del vassoio. Vedere Pesi e formati dei supporti accettati per un elenco completo dei formati disponibili.
VASSOIO <N> TIPO N = 2, 3, 4, 5 o 6	Viene visualizzato un elenco dei tipi disponibili.	Consente di configurare il tipo di supporto per i vassoi 2, 3, 4, 5 o 6. Il valore predefinito è NORMALE . Vedere Pesi e formati dei supporti accettati per un elenco completo dei tipi disponibili.

Menu Configura periferica

Il menu **CONFIGURA PERIFERICA** consente di modificare le impostazioni di stampa predefinite, regolare la qualità di stampa, modificare la configurazione del sistema e le opzioni I/O, nonché di ripristinare le impostazioni predefinite.

Menu Stampa

Queste impostazioni vengono applicate solo ai processi per i quali le proprietà non vengono individuate. Per la maggior parte dei processi, vengono individuate tutte le proprietà, le quali si sovrappongono ai valori impostati in questo menu, che consente anche di impostare il formato e il tipo di supporto predefiniti.

Elemento del menu	Valori	Descrizione
COPIE	1-32000	Consente di impostare il numero di copie predefinito. Il numero predefinito è 1 .
FORMATO CARTA PREDEFINITO	Viene visualizzato un elenco dei formati disponibili.	Consente di impostare il formato del supporto predefinito.
FORMATO CARTA PERSON. PREDEF.	UNITÀ DI MISURA DIMENSIONE X DIMENSIONE Y	Consente di impostare il formato predefinito per i processi senza dimensioni. L'unità di misura predefinita è il millimetro .
FRONTE-RETRO	OFF ON	Consente di attivare o disattivare la stampa fronte/retro (su due facciate) nei modelli che dispongono di tale funzione. Il valore predefinito è OFF .
RILEGATURA DUPLEX	LATO LUNGO LATO CORTO	Consente di specificare a quale lato del foglio deve essere applicata la rilegatura quando si stampano processi fronte/retro. Il valore predefinito è LATO LUNGO .
IMPONI A4/LETTERA	NO SÌ	Consente di impostare la stampante in modo da stampare un processo in formato A4 su carta formato Lettera, nel caso in cui la carta A4 non sia disponibile. Il valore predefinito è SÌ .
ALIMENTAZIONE MANUALE	OFF ON	Consente di alimentare manualmente il supporto desiderato. Il valore predefinito è OFF .
FONT COURIER	NORMALE SCURO	Consente di selezionare una versione del font Courier. Il valore predefinito è NORMALE .
A4 GRANDE	NO SÌ	Consente di modificare l'area di stampa della carta in formato A4, in modo da poter stampare su un'unica riga 80 caratteri con spaziatura 10. Il valore predefinito è NO .
STAMPA ERRORI PS	OFF ON	Consente di impostare la stampa delle pagine degli errori PS. Il valore predefinito è OFF .

Elemento del menu	Valori	Descrizione
STAMPA ERRORI PDF	OFF ON	Consente di selezionare la stampa delle pagine degli errori PDF. Il valore predefinito è OFF .
PCL	LUNGHEZZA MODULO ORIENTAMENTO ORIGINE FONT NUMERO FONT PASSO FONT DIMENSIONE PUNTO FONT SET SIMBOLI AGGIUNGI CR A LF ELIMINARE PAGINE VUOTE CONNESSIONE ORIGINE SUPPORTO	<p>LUNGHEZZA MODULO: imposta la spaziatura verticale da 5 a 128 righe per il formato di carta predefinito.</p> <p>ORIENTAMENTO: consente di selezionare l'orientamento di pagina predefinito, orizzontale o verticale.</p> <p>ORIGINE FONT: consente di selezionare l'origine dei font come interna, alloggiamento della scheda 1, 2 o 3, disco interno o disco EIO.</p> <p>NUMERO FONT: la stampante assegna un numero a ciascun font e riporta i numeri nell'elenco dei font PCL. I numeri sono compresi tra 0 e 999.</p> <p>PASSO FONT: seleziona il passo del font. Questo elemento potrebbe non essere disponibile, a seconda del font selezionato. I valori sono compresi tra 0,44 e 99,99.</p> <p>DIMENSIONE PUNTO FONT: seleziona la dimensione del corpo del font. Questo elemento è disponibile soltanto se è stato selezionato come predefinito un font con la dimensione del corpo scalabile. I valori sono compresi tra 4,00 e 999,75.</p> <p>SET SIMBOLI: seleziona uno dei numerosi set di simboli disponibili sul pannello di controllo della stampante. Un set di simboli è un raggruppamento univoco di tutti i caratteri in un font. Si consiglia di utilizzare PC-8 o PC-850 per caratteri di fine riga.</p> <p>AGGIUNGI CR A LF: selezionare Si per aggiungere un ritorno a capo ad ogni avanzamento linea rilevato nei processi PCL compatibili con versioni precedenti (solo testo, nessun controllo del processo). Alcuni ambienti, ad esempio UNIX, indicano una nuova riga utilizzando soltanto il codice di controllo di avanzamento linea. Questa opzione consente di aggiungere il ritorno a capo richiesto a ciascun avanzamento linea.</p> <p>ELIMINARE PAGINE VUOTE: quando si genera un PCL personalizzato, vengono inclusi avanzamenti pagina aggiuntivi che causano la stampa di una pagina vuota. Selezionare Si per ignorare gli avanzamenti pagina se la pagina è vuota.</p> <p>Il comando PCL5 CONNESSIONE ORIGINE SUPPORTO seleziona un vassoio di entrata in base ad un numero</p>

Elemento del menu	Valori	Descrizione
		associato ai vari vassoi e alimentatori disponibili.

Menu Qualità di stampa

Questo menu consente di regolare tutti gli aspetti della qualità di stampa, inclusa la calibrazione, la registrazione e le impostazioni dei mezzitoni dei colori.

Elemento del menu	Valori	Descrizione
REGOLA COLORE	TONI CHIARI	Consente di modificare le impostazioni dei mezzitoni di ciascun colore. Il valore predefinito per ciascun colore è 0 .
	TONI MEDI	
	TONI SCURI	
	RIPRISTINARE VALORI COLORE	
IMPOSTA REGISTRAZIONE	STAMPA PAGINA DI PROVA	Sposta l'allineamento del margine per la centratura dell'immagine sulla pagina dall'alto verso il basso e da sinistra verso destra. È anche possibile allineare le immagini stampate sul fronte e sul retro della pagina. STAMPA PAGINA DI PROVA: stampa una pagina di prova che mostra le impostazioni di registrazione correnti. SORGENTE: consente di selezionare il vassoio per il quale stampare la pagina di prova. Se installati, nell'elenco di selezione sono riportati anche i vassoi aggiuntivi, dove [N] è il numero del vassoio. REGOLA VASSOIO [N]: imposta la registrazione per il vassoio specificato, dove [N] è il numero del vassoio. Appare una selezione per ciascun vassoio installato, ed è necessario impostare la registrazione per ognuno dei vassoi.
	SORGENTE	
	REGOLA VASSOIO [N]	
		<ul style="list-style-type: none"> ● SPOSTAMENTO X1: registrazione dell'immagine sulla carta da un lato all'altro, in base alla posizione del foglio nel vassoio. Per la stampa fronte/retro, questo lato è il secondo lato (retro) del foglio. ● SPOSTAMENTO X2: registrazione dell'immagine sulla carta da un lato all'altro, in base alla posizione del foglio nel vassoio, per il primo lato (fronte) di una pagina stampata fronte/retro. Questo elemento è disponibile soltanto se è installato e abilitato un duplexer. Impostare prima l'SPOSTAMENTO X1. ● SPOSTAMENTO Y: registrazione dell'immagine sulla carta dall'alto

Elemento del menu	Valori	Descrizione
		verso il basso, in base alla posizione del foglio nel vassoio.
MODALITÀ RILEV. AUTOMATICO	RILEVAMENTO VASSOIO 1 RILEVAMENTO VASSOIO 2 E SUCC.	Consente di impostare i vassoi in modo che venga automaticamente rilevato il tipo di carta caricato. Per ulteriori informazioni, consultare la sezione Rilevamento automatico del tipo di supporto (modalità Rilevamento automatico) .
MODALITÀ STAMPA	Viene visualizzato un elenco delle modalità disponibili.	Consente di associare ciascun tipo di supporto a una modalità di stampa specifica.
OTTIMIZZA	Viene visualizzato un elenco dei parametri disponibili. CONTATTO NASTRO CARTA CACO3 CARTA TALCO SFONDO 1 SFONDO 2 LUCIDO TIPO DI SUPPORTI REGISTRAZIONE CARTA LUNGA PRE-ROTAZIONE RITRASFERIMENTO TEMP. FUSORE VASSOIO 1 RIPRISTINA OTTIMIZZAZIONE	Consente di ottimizzare determinati parametri per tutti i processi, anziché in base al tipo di supporto.
CALIBRAZIONE VELOCE ORA		Esegue le calibrazioni parziali della stampante. Per ulteriori informazioni, vedere Calibrazione della stampante .
CALIBRAZIONE COMPLETA		Esegue tutte le calibrazioni della stampante. Per ulteriori informazioni, vedere Calibrazione della stampante .
COLOR RET	OFF ON	L'elemento del menu COLOR RET consente di attivare o disattivare l'impostazione REt (Resolution Enhancement Technology) della stampante. Il valore predefinito è ON .
INTERVALLO PULIZIA	1000	Selezionare INTERVALLO PULIZIA per impostare l'intervallo per la pulizia

Elemento del menu	Valori	Descrizione
	2000 5000 10000 20000	automatica. Gli intervalli corrispondono al numero di pagine stampate. Il valore predefinito è 1000 . Per ulteriori informazioni, vedere Uso della pagina di pulizia .
PULIZIA AUTOMATICA	No Attivata	Selezionare PULIZIA AUTOMATICA per attivare o disattivare la pulizia automatica. Il valore predefinito è No . Per ulteriori informazioni, vedere Uso della pagina di pulizia .
CREA PAGINA DI PULIZIA	Nessun valore da selezionare.	Selezionare CREA PAGINA DI PULIZIA per creare una pagina di pulizia per le stampanti HP Color LaserJet 4700 e HP Color LaserJet 4700n. Le stampanti dotate di un duplexer esterno generano automaticamente una pagina di pulizia quando ELABORA PAGINA DI PULIZIA è selezionato. Per ulteriori informazioni, vedere Uso della pagina di pulizia .
ELABORA PAGINA DI PULIZIA	Nessun valore da selezionare.	Selezionare ELABORA PAGINA DI PULIZIA per elaborare la pagina di pulizia. Per ulteriori informazioni, vedere Uso della pagina di pulizia .

Menu di impostazione del sistema

Questo menu consente di modificare le impostazioni di configurazione predefinite della stampante, ad esempio la modalità Pausa, il linguaggio di stampa e la modalità di eliminazione degli inceppamenti.

Per ulteriori informazioni, vedere [Modifica delle impostazioni di configurazione dal pannello di controllo](#).

Elemento del menu	Valori	Descrizione
DATA/ORA	DATA FORMATO DATA ORA FORMATO ORA	Consente di impostare varie configurazioni per il formato quando si imposta la data e di selezionare il formato a 12 o 24 ore quando si imposta l'ora.
LIMITE MEMORIA PROCESSO	1-100	Consente di impostare il limite relativo al numero massimo di processi memorizzati sul disco rigido, a livello della stampante. Il valore predefinito è 32 .
TIMEOUT MEMORIZ. PROCESSO	OFF 1 ORA 4 ORE	Consente di specificare quanto tempo si desidera che i lavori vengano mantenuti in memoria prima di eliminarli dalla coda. Il valore predefinito è OFF .

Elemento del menu	Valori	Descrizione
	1 GIORNO 1 SETTIMANA	
MOSTRA INDIRIZZO	AUTO OFF	Questo elemento determina se l'indirizzo IP della stampante viene visualizzato nel display con il messaggio PRONTO . Se è stata installata più di una scheda EIO, l'indirizzo IP della scheda verrà visualizzato nel primo alloggiamento. Il valore predefinito è OFF .
LIMITA USO DEL COLORE	DISATTIVA COLORE ATTIVA COLORE COLORE SE CONSENTITO	Disattiva o limita l'uso del colore. Il valore predefinito è ATTIVA COLORE . Per utilizzare l'impostazione COLORE SE CONSENTITO , impostare le autorizzazioni dell'utente mediante il server Web incorporato. Vedere Uso del server Web incorporato .
VELOCITÀ/COSTI OTTIMALI	AUTO PIÙ PAG. A COLORI PIÙ PAG. MONOCROM.	Questo elemento di menu consente di impostare la stampante per il passaggio automatico dalla modalità colore alla modalità monocromatica (bianco e nero), in modo da ottenere i livelli di prestazione più elevati e la massima durata della cartuccia di stampa. L'opzione AUTO ripristinerà le impostazioni di fabbrica della stampante. Il valore predefinito è AUTO . Selezionare PIÙ PAG. A COLORI se i processi di stampa sono quasi tutti a colori con un'elevata copertura della pagina. Selezionare PIÙ PAG. MONOCROM. se si stampano principalmente documenti monocromatici o una combinazione di processi di stampa a colori e monocromatici.
FUNZIONAMENTO CASSETTO	USA VASSOIO RICHIESTO RICHIESTA ALIMENT. MANUALE SUPPORTO DIFF. PS RICHIESTA FORMATO/TIPO USA ALTRO VASSOIO PAGINE VUOTE FRONTE RETRO ROTAZIONE IMMAGINE	Consente di specificare le impostazioni relative al funzionamento del vassoio selezionato (questa impostazione consente di configurare i vassoi così come funzionavano in alcune stampanti HP di tipo precedente e di configurare il funzionamento della stampa su due facciate per la carta prestampata). Il valore predefinito per USA VASSOIO RICHIESTO è IN ESCLUSIVA Il valore predefinito per USA ALTRO VASSOIO è ATTIVATO Il valore predefinito per RICHIESTA ALIMENT. MANUALE è SEMPRE SUPPORTO DIFF. PS influisce sulla modalità di gestione della carta quando la stampa viene eseguita da un driver di stampa PS Adobe. ATTIVATO consente di

Elemento del menu	Valori	Descrizione
		<p>utilizzare la gestione della carta HP, mentre il messaggio DISATTIVATO consente di utilizzare la gestione della carta PS Adobe. Il valore predefinito è ATTIVATO.</p> <p>Il valore predefinito per PAGINE VUOTE FRONTE RETRO è AUTO</p> <p>Il valore predefinito per ROTAZIONE IMMAGINE è Standard</p> <p>Per ulteriori informazioni, vedere Modifica delle impostazioni di configurazione dal pannello di controllo.</p>
INTERVALLO DI PAUSA	1 MINUTO 15 MINUTI 30 MINUTI 45 MINUTI 60 MINUTI 90 MINUTI 2 ORE 4 ORE	Riduce il consumo di energia quando la stampante è rimasta inattiva per il periodo di tempo selezionato. Il valore predefinito è 1 MINUTI .
ORA DI ATTIVAZIONE	Viene visualizzato un elenco di variabili data e ora.	Il valore predefinito è Ogni giorno alle 7:30 AM . Questo elemento di menu consente di accedere ad una procedura guidata che può essere utilizzata per impostare l'ora di attivazione della stampante.
VISUAL. LUMINOSITÀ	I valori disponibili sono compresi tra 1 a 10.	Consente di impostare la luminosità del display del pannello di controllo. Il valore predefinito è 5 .
LINGUAGGIO STAMPANTE	AUTO PCL PDF PS	Consente di configurare il linguaggio di stampa predefinito, impostando il cambio automatico del linguaggio e le modalità di emulazione PCL, PDF o PostScript. Il valore predefinito è AUTO .
NOTIFICHE CANCELLABILI	LAVORO ON	Consente di specificare se si desidera che un messaggio di avvertenza venga cancellato mediante il pannello di controllo o all'invio di un nuovo processo. Il valore predefinito è LAVORO .
CONTINUA AUTOMATICAMENTE	OFF ON	Consente di determinare il funzionamento della stampante quando viene generato un errore di continuazione automatica. Il valore predefinito è ON .
SOSTITUIRE MATER.	INTERR. IN ESAURIM. INTERR. SE ESAURITO IGNORA SE ESAURITO	Consente di impostare il funzionamento della stampante quando una cartuccia è in fase di esaurimento. Il valore predefinito è INTERR. IN ESAURIM. . Questa opzione consente alla stampante di continuare a

Elemento del menu	Valori	Descrizione
		stampare fino a quando una cartuccia a colori non è esaurita. Quando la stampante è impostata su INTERR. SE ESAURITO , la stampa viene interrotta fino a quando la cartuccia a colori non viene sostituita. IGNORA SE ESAUR. consente di continuare a stampare quando una cartuccia a colori è esaurita, ma viene visualizzato un avviso per indicare che la sostituzione è in uso e la cartuccia deve essere sostituita.
PROMEMORIA ORDINE	INTERVALLO=0-100	È possibile impostare la percentuale di rimanenza al raggiungimento della quale viene visualizzato il messaggio PROMEMORIA ORDINE . Il valore predefinito è 15 .
COLORE ESAURITO	INTERROMPI CONTINUA NERO	Consente di impostare il funzionamento della stampante COLORE ESAURITO quando una cartuccia a colori è vuota. Quando la stampante è impostata su CONTINUA NERO , la stampa continua con il solo toner nero. Il valore predefinito è INTERROMPI .
ELIMINAZIONE INCEPPAMENTO	AUTO OFF ON	Consente di specificare se si desidera che venga di nuovo eseguita la stampa delle pagine dopo un inceppamento. Il valore predefinito è AUTO .
DISCO RAM	AUTO OFF	Consente di specificare il tipo di configurazione del disco RAM. Quando è impostata su AUTO , la stampante determina il tipo di formato disco RAM ottimale, in base alla quantità di memoria disponibile. Il valore predefinito è AUTO . Questo messaggio viene visualizzato nei modelli che non dispongono di un disco rigido installato.
LINGUA	Viene visualizzato un elenco delle lingue disponibili.	Consente di memorizzare la lingua predefinita. La lingua predefinita è ITALIANO .

Menu Cucitrice/raccoglitore

Questo menu è disponibile se una cucitrice/raccoglitore è installata sulla stampante.

Elemento del menu	Valori	Descrizione
PUNTI METALLOCI	NESSUNO 1 BORDO	Il menu PUNTI METALLOCI consente di definire in che modo una cucitrice/ raccoglitore elabora un processo quando non sono disponibili istruzioni per la cucitura. È possibile configurare la periferica in modo che il processo venga sottoposto a cucitura (1 BORDO) o meno

Elemento del menu	Valori	Descrizione
		(NESSUNO). Il valore predefinito è NESSUNO . È possibile sottoporre a cucitura soltanto i formati di carta supportati.
PUNTI METALLICI ESAURITI	CONTINUA INTERROMPI	Il menu PUNTI METALLICI ESAURITI consente di definire l'azione eseguita dalla cucitrice/raccogliitore in caso di esaurimento dei punti. È possibile impostare la stampante in modo che interrompa ogni operazione ed attenda la sostituzione della cartuccia della cucitrice, oppure continui a stampare senza che venga eseguita la cucitura. Se la periferica è configurata in modo da interrompere ogni operazione quando la cartuccia è vuota, è possibile elaborare un massimo di due processi senza cucitura prima che la stampa venga interrotta. Il valore predefinito è CONTINUA .
OFFSET	ATTIVATO DISATTIVATO	Il menu OFFSET consente di specificare se i lavori risultanti dal processo devono essere separati. Quando si imposta questa configurazione sul pannello di controllo, viene applicata a tutti i successivi processi. Non è possibile applicare questa impostazione per singoli processi. Il valore predefinito è ATTIVATO . È possibile sottoporre a separazione dei lavori soltanto i formati di carta supportati.

Menu I/O

Questo menu consente di configurare le opzioni I/O della stampante.

Vedere [Configurazione di rete](#).

Elemento del menu	Valori	Descrizione
TIMEOUT I/O	15 SECONDI Intervallo:5 -	Consente di impostare il timeout I/O della stampante in secondi.
INPUT PARALLELO	ALTA VELOCITÀ FUNZIONI AVANZATE	Consente di selezionare la velocità di comunicazione tra la porta parallela e l'host e di attivare o disattivare la comunicazione bidirezionale parallela. Il valore predefinito per ALTA VELOCITÀ è SÌ Il valore predefinito per FUNZIONI AVANZATE è ON .
MENU PERIFERICA INTERNA JETDIRECT	I valori possono variare. Sono disponibili i seguenti valori: TCP/IP	TCP/IP : selezionare se lo stack di protocollo TCP/IP è abilitato o disabilitato. È possibile impostare diversi parametri. Selezionare il METODO DI CONFIGURAZIONE TCP/IP per

Elemento del menu	Valori	Descrizione
	IPX/SPX APPLETALK DLC/LLC SECURE WEB DIAGNOSTICA REIMPOSTA SICUREZZA VELOCITÀ DI COLLEGAMENTO	<p>configurare la scheda EIO. Per l'opzione MANUALE, selezionare i valori per INDIRIZZO IP, SUBNET MASK, GATEWAY LOCALE e GATEWAY PREDEFINITO.</p> <p>IPX/SPX: selezionare se lo stack di protocollo IPX/SPX (ad esempio, nelle reti Novell NetWare) è abilitato o disabilitato.</p> <p>APPLETALK: abilitare o disabilitare una rete AppleTalk.</p> <p>DLC/LLC: selezionare se lo stack di protocollo DLC/LLC è abilitato o disabilitato.</p> <p>SECURE WEB: specificare se il server Web incorporato accetta le comunicazioni utilizzando soltanto il protocollo HTTP sicuro (HTTPS) oppure entrambi i protocolli HTTP e HTTPS.</p> <p>DIAGNOSTICA: fornisce dei test per permettere di diagnosticare problemi di collegamento sull'hardware di rete o sulla rete TCP/IP.</p> <p>REIMPOSTA SICUREZZA: consente di specificare se le impostazioni di sicurezza sul server di stampa vengono salvate o se vengono ripristinati i valori predefiniti di fabbrica.</p> <p>VELOCITÀ DI COLLEGAMENTO: consente di selezionare la velocità di collegamento della rete e la modalità di comunicazione per il server di stampa 10/100T. Per garantire una comunicazione appropriata, le impostazioni Jetdirect devono corrispondere a quelle della rete.</p>
EIO X (Dove X =1 o 2)	I valori possono variare. Sono disponibili i seguenti valori: TCP/IP IPX/SPX APPLETALK DLC/LLC SECURE WEB REIMPOSTA SICUREZZA VELOCITÀ DI COLLEGAMENTO	<p>TCP/IP: selezionare se lo stack di protocollo TCP/IP è abilitato o disabilitato. È possibile impostare diversi parametri.</p> <p>Selezionare il METODO DI CONFIGURAZIONE TCP/IP per configurare la scheda EIO. Per l'opzione MANUALE, selezionare i valori per INDIRIZZO IP, SUBNET MASK, GATEWAY LOCALE e GATEWAY PREDEFINITO.</p> <p>IPX/SPX: selezionare se lo stack di protocollo IPX/SPX (ad esempio, nelle reti Novell NetWare) è abilitato o disabilitato.</p> <p>APPLETALK: abilitare o disabilitare una rete AppleTalk.</p>

Elemento del menu	Valori	Descrizione
		<p>DLC/LLC: selezionare se lo stack di protocollo DLC/LLC è abilitato o disabilitato.</p> <p>SECURE WEB: specificare se il server Web incorporato accetta le comunicazioni utilizzando soltanto il protocollo HTTP sicuro (HTTPS) oppure entrambi i protocolli HTTP e HTTPS.</p> <p>DIAGNOSTICA: fornisce dei test per permettere di diagnosticare problemi di collegamento sull'hardware di rete o sulla rete TCP/IP.</p> <p>REIMPOSTA SICUREZZA: consente di specificare se le impostazioni di sicurezza sul server di stampa vengono salvate o se vengono ripristinati i valori predefiniti di fabbrica.</p> <p>VELOCITÀ DI COLLEGAMENTO: consente di selezionare la velocità di collegamento della rete e la modalità di comunicazione per il server di stampa 10/100T. Per garantire una comunicazione appropriata, le impostazioni Jetdirect devono corrispondere a quelle della rete.</p>

Menu Ripristina

Il menu Ripristina consente di ripristinare le impostazioni predefinite della stampante, disattivare e attivare la modalità Pausa e aggiornare la stampante in seguito all'installazione di nuovi materiali di consumo.

Elemento del menu	Valori	Descrizione
RIPRISTINA IMP. DI FABBRICA	Nessuno.	Consente di azzerare il buffer di pagina, rimuovere tutti i dati relativi al linguaggio di stampa con scadenza, reimpostare l'ambiente di stampa e ripristinare i valori predefiniti di fabbrica.
MOD. PAUSA	I valori disponibili sono ON e OFF .	Consente di attivare e disattivare la modalità Pausa. Il valore predefinito è ON .

Menu Diagnostica

Il menu di diagnostica consente di eseguire alcuni test per l'individuazione dei problemi relativi alla stampante e di identificare la soluzione appropriata.

Elemento del menu	Descrizione
STAMPA LOG EVENTI	Consente di stampare un registro degli eventi in cui vengono visualizzate le ultime 50 voci del registro degli eventi della stampante, a partire dalla più recente.
MOSTRA LOG EVENTI	Consente di visualizzare gli ultimi 50 eventi sul display del pannello di controllo, a partire dal più recente.
RISOLUZ. PROBLEMI QUALITÀ STAMPA	Consente di stampare una serie di 8 pagine che includono istruzioni, pagine per i singoli colori, una pagina dimostrativa e una pagina di configurazione. Queste pagine semplificano l'individuazione dei problemi legati alla qualità della stampa.
STAMPA PAGINA DIAGNOSTICA	Consente di stampare una pagina in grado di semplificare la diagnostica dei problemi della stampante.
DISATTIVA CONTR. CARTUCCIA	Consente di rimuovere una cartuccia di stampa per determinare la cartuccia da cui dipende il problema.
Percorso carta TEST SENSORE MANUALE	Consente di eseguire un test su ciascuno dei sensori della stampante per stabilire se funzionano correttamente e di visualizzare lo stato di ciascun sensore.
TEST PERCORSO CARTA	Consente di eseguire il test delle funzioni di gestione della carta della stampante, ad esempio la configurazione dei vassoi.
TEST SENSORE MANUALE	Consente di eseguire dei test per stabilire se i sensori del percorso della carta funzionano correttamente.
TEST SENSORE MANUALE 2	Consente di eseguire dei test per stabilire se i sensori del percorso della carta funzionano correttamente.
TEST COMPONENTI	Consente di attivare ciascun componente singolarmente, al fine di individuare eventuali rumori, fuoriuscite e altri problemi hardware.
TEST INTERRUZIONE STAMPA	Consente di individuare in modo più preciso i problemi relativi alla qualità di stampa, interrompendo la stampante durante il ciclo di stampa. L'interruzione della stampante durante il ciclo di stampa consente di visualizzare il punto di inizio della riduzione della qualità dell'immagine. L'interruzione della stampante durante il ciclo di stampa crea un inceppamento che può essere necessario rimuovere manualmente. Questo test deve essere eseguito da un rappresentante del servizio di assistenza.
TEST BANDA COLORE	Utilizzare questa pagina per stampare una pagina di test a bande di colore per individuare i cali dell'alta tensione dell'alimentazione.

Modifica delle impostazioni di configurazione dal pannello di controllo

Dal pannello di controllo è possibile apportare modifiche alle impostazioni predefinite di configurazione della stampante, quali il tipo e il formato del supporto, la modalità Pausa, la funzione di eliminazione degli inceppamenti e il linguaggio di stampa.

È possibile accedere al pannello di controllo della stampante anche mediante un computer, utilizzando la pagina Impostazioni del server Web incorporato. Le informazioni visualizzate sul computer corrispondono a quelle del pannello di controllo. Per ulteriori informazioni, vedere [Uso del server Web incorporato](#).



ATTENZIONE Le impostazioni di configurazione devono essere modificate raramente. La Hewlett-Packard consiglia di far eseguire queste modifiche solo all'amministratore del sistema.

Numero massimo processi memorizzabili

Questa opzione consente di impostare il limite relativo al numero massimo di processi memorizzati sul disco rigido, a livello della stampante. Il numero massimo consentito è 100 e il valore predefinito è 32.

Impostazione del numero massimo di processi memorizzabili

1. Premere **Menu** per accedere ai **MENU**.
2. Premere **▼** per evidenziare **CONFIGURA PERIFERICA**.
3. Premere **✓** per selezionare **CONFIGURA PERIFERICA**.
4. Premere **▼** per evidenziare **IMPOSTAZIONE SISTEMA**.
5. Premere **✓** per selezionare **IMPOSTAZIONE SISTEMA**.
6. Premere **▼** per evidenziare **LIMITE MEMORIA PROCESSO**.
7. Premere **✓** per selezionare **LIMITE MEMORIA PROCESSO**.
8. Premere **▲** o **▼** per modificare il valore.
9. Premere **✓** per impostare il valore.
10. Premere **Menu**.

Timeout memorizz. processo

Questa opzione consente di specificare per quanto tempo si desidera che i processi vengano mantenuti in memoria prima di eliminarli dalla coda. L'impostazione predefinita per questa opzione è **OFF**; le altre impostazioni disponibili sono **1 ORA**, **4 ORE**, **1 GIORNO** e **1 SETTIMANA**.

Impostazione del timeout di memorizzazione del processo

1. Premere **Menu** per accedere ai **MENU**.
2. Premere **▼** per evidenziare **CONFIGURA PERIFERICA**.
3. Premere **✓** per selezionare **CONFIGURA PERIFERICA**.
4. Premere **▼** per evidenziare **IMPOSTAZIONE SISTEMA**.

5. Premere ✓ per selezionare **IMPOSTAZIONE SISTEMA**.
6. Premere ▼ per evidenziare **TIMEOUT MEMORIZ. PROCESSO**.
7. Premere ✓ per selezionare **TIMEOUT MEMORIZ. PROCESSO**.
8. Premere ▲ o ▼ per selezionare il periodo di tempo appropriato.
9. Premere ✓ per impostare il periodo di tempo.
10. Premere **Menu**.

Mostra indirizzo IP

Questa opzione determina se l'indirizzo IP della stampante viene visualizzato nel display con il messaggio **PRONTO**. Le opzioni disponibili sono **AUTO** e **OFF**. L'impostazione predefinita per questa opzione è **OFF**. Se è stata installata più di una scheda EIO, l'indirizzo IP della scheda installata verrà visualizzato nel primo alloggiamento.

Visualizzazione dell'indirizzo IP

1. Premere **Menu** per accedere ai **MENU**.
2. Premere ▼ per evidenziare **CONFIGURA PERIFERICA**.
3. Premere ✓ per selezionare **CONFIGURA PERIFERICA**.
4. Premere ▼ per evidenziare **IMPOSTAZIONE SISTEMA**.
5. Premere ✓ per selezionare **IMPOSTAZIONE SISTEMA**.
6. Premere ▼ per evidenziare **MOSTRA INDIRIZZO**.
7. Premere ✓ per selezionare **MOSTRA INDIRIZZO**.
8. Premere ▲ o ▼ per selezionare l'opzione desiderata.
9. Premere ✓ per selezionare l'opzione.
10. Premere **Menu**.

Combinazione colori/monocromatico

Consente di configurare le impostazioni della stampante per ottimizzare le prestazioni della stampante e della cartuccia per l'ambiente di stampa. Se la stampante viene principalmente utilizzata per la stampa in nero (oltre due terzi delle pagine sono soltanto in nero), modificare le impostazioni della stampante su **PIÙ PAG. MONOCROM.**. Se la stampante viene principalmente utilizzata per la stampa a colori, modificare le impostazioni della stampante su **PIÙ PAG. A COLORI**. Se la stampante viene utilizzata sia per processi di stampa a colori che processi di stampa solo in nero, si consiglia di utilizzare l'impostazione predefinita della stampante **AUTO**. Per stabilire la percentuale delle pagine a colori, stampare una pagina di configurazione. Vedere [Pagine di informazioni sulla stampante](#) per informazioni su come stampare una pagina di configurazione. La pagina di configurazione mostra il numero totale di pagine stampate e il numero delle pagine a colori stampate. Per stabilire la percentuale delle pagine a colori stampate, dividere la quantità delle pagine a colori per il totale delle pagine.

Impostazione della combinazione colori/monocromatico

1. Premere **Menu** per accedere ai **MENU**.
2. Premere **▼** per evidenziare **CONFIGURA PERIFERICA**.
3. Premere **✓** per selezionare **CONFIGURA PERIFERICA**.
4. Premere **▼** per evidenziare **IMPOSTAZIONE SISTEMA**.
5. Premere **✓** per selezionare **IMPOSTAZIONE SISTEMA**.
6. Premere **▼** per evidenziare **VELOCITÀ/COSTI OTTIMALI**.
7. Premere **✓** per selezionare **VELOCITÀ/COSTI OTTIMALI**.
8. Premere **▲** o **▼** per selezionare l'opzione desiderata.
9. Premere **✓** per selezionare l'opzione.
10. Premere **Menu**.

Opzioni per il funzionamento del vassoio

Il funzionamento dei vassoi prevede sette opzioni definite dall'utente:

- **USA VASSOIO RICHIESTO.** Se si seleziona **IN ESCLUSIVA**, la stampante non selezionerà automaticamente un altro vassoio quando è stato indicato di utilizzare un vassoio specifico. La selezione di **PRIMA** consente alla stampante di utilizzare il secondo vassoio, se il vassoio specificato è vuoto o non corrisponde alle impostazioni specificate per il processo di stampa. **IN ESCLUSIVA** è l'impostazione predefinita.
- **RICHIESTA ALIMENT. MANUALE.** Se si seleziona il valore predefinito **SEMPRE**, verrà sempre visualizzato un prompt prima dell'estrazione della carta dal vassoio 1 (vassoio multifunzione). Se si seleziona **SOLO SE CARICATO**, verrà visualizzato un prompt solo se il vassoio 1 è vuoto.
- **SUPPORTO DIFF. PS.** L'impostazione varia in base al funzionamento dei driver PostScript non HP con la periferica. Non è necessario modificare questa impostazione se si utilizzano i driver forniti da HP. Se impostata su **ATTIVATO**, i driver PostScript non HP utilizzeranno il metodo di selezione del vassoio HP proprio come i driver HP. Se impostata su **DISATTIVATO**, alcuni driver PostScript non HP utilizzeranno il metodo di selezione del vassoio PostScript anziché il metodo HP.
- **RICHIESTA FORMATO/TIPO.** Questa opzione consente di controllare se il messaggio di configurazione del vassoio e il corrispondente prompt per la modifica del tipo o del formato vengono visualizzati quando un vassoio aperto viene chiuso. I valori disponibili sono **Visualizza** e **NON VISUALIZZARE**.
- **USA ALTRO VASSOIO.** Questo elemento di menu consente di attivare o disattivare il prompt per la selezione di un altro vassoio. I valori disponibili sono **ATTIVATO** e **DISATTIVATO**. **ATTIVATO** è il valore predefinito.
- **PAGINE VUOTE FRONTE RETRO.** Questo elemento consente di determinare le modalità di stampa fronte/retro di un processo. I valori disponibili sono **AUTO** (valore predefinito) e **SÌ**. Se è selezionato **AUTO**, le pagine vuote all'interno del processo di stampa non vengono stampate.

fronte/retro. Se è selezionato **SI**, tutte le pagine vuote all'interno del processo vengono stampate fronte/retro.

- **ROTAZIONE IMMAGINE.** Questo elemento di menu è disponibile soltanto se un accessorio di uscita, ad esempio la cucitrice/raccogliatore, non è installato. Se questo elemento di menu non è disponibile oppure è selezionato **STANDARD**, viene applicata una rotazione di 180° a tutte le pagine. L'opzione consente di inserire la carta nel vassoio di entrata con lo stesso orientamento, indipendentemente dall'accessorio di uscita.

Impostazione della stampante in modo che utilizzi il vassoio richiesto

1. Premere **Menu** per accedere ai **MENU**.
2. Premere ▼ per evidenziare **CONFIGURA PERIFERICA**.
3. Premere ✓ per selezionare **CONFIGURA PERIFERICA**.
4. Premere ▼ per evidenziare **IMPOSTAZIONE SISTEMA**.
5. Premere ✓ per selezionare **IMPOSTAZIONE SISTEMA**.
6. Premere ▼ per evidenziare **FUNZIONAMENTO CASSETTO**.
7. Premere ✓ per selezionare **FUNZIONAMENTO CASSETTO**.
8. Premere ✓ per selezionare **USA VASSOIO RICHIESTO**.
9. Premere ▲ o ▼ per selezionare **IN ESCLUSIVA** o **PRIMA**.
10. Premere ✓ per impostare il funzionamento.
11. Premere **Menu**.

Impostazione della richiesta di alimentazione manuale

1. Premere **Menu** per accedere ai **MENU**.
2. Premere ▼ per evidenziare **CONFIGURA PERIFERICA**.
3. Premere ✓ per selezionare **CONFIGURA PERIFERICA**.
4. Premere ▼ per evidenziare **IMPOSTAZIONE SISTEMA**.
5. Premere ✓ per selezionare **IMPOSTAZIONE SISTEMA**.
6. Premere ▼ per evidenziare **FUNZIONAMENTO CASSETTO**.
7. Premere ✓ per selezionare **FUNZIONAMENTO CASSETTO**.
8. Premere ▼ per evidenziare **RICHIESTA ALIMENT. MANUALE**.
9. Premere ✓ per selezionare **RICHIESTA ALIMENT. MANUALE**.
10. Premere ▲ o ▼ per selezionare **SEMPRE** o **SOLO SE CARICATO**.
11. Premere ✓ per impostare il funzionamento.
12. Premere **Menu**.

Configurazione dell'impostazione predefinita della stampante per i supporti di rinvio PS

1. Premere **Menu** per accedere ai **MENU**.
2. Premere **▼** per evidenziare **CONFIGURA PERIFERICA**.
3. Premere **✓** per selezionare **CONFIGURA PERIFERICA**.
4. Premere **▼** per evidenziare **IMPOSTAZIONE SISTEMA**.
5. Premere **✓** per selezionare **IMPOSTAZIONE SISTEMA**.
6. Premere **▼** per evidenziare **FUNZIONAMENTO CASSETTO**.
7. Premere **✓** per selezionare **FUNZIONAMENTO CASSETTO**.
8. Premere **▼** per evidenziare **SUPPORTO DIFF. PS**.
9. Premere **✓** per selezionare **SUPPORTO DIFF. PS**.
10. Premere **✓** per selezionare **ATTIVATO** o **DISATTIVATO**.
11. Premere **✓** per impostare il funzionamento.
12. Premere **Menu**.

Impostazione della stampante in modo che utilizzi il prompt formato/tipo

1. Premere **Menu** per accedere ai **MENU**.
2. Premere **▼** per evidenziare **CONFIGURA PERIFERICA**.
3. Premere **✓** per selezionare **CONFIGURA PERIFERICA**.
4. Premere **▼** per evidenziare **IMPOSTAZIONE SISTEMA**.
5. Premere **✓** per selezionare **IMPOSTAZIONE SISTEMA**.
6. Premere **▼** per evidenziare **FUNZIONAMENTO CASSETTO**.
7. Premere **✓** per selezionare **FUNZIONAMENTO CASSETTO**.
8. Premere **▼** per evidenziare **RICHIESTA FORMATO/TIPO**.
9. Premere **▲** o **▼** per selezionare **VISUALIZZA** o **NON VISUALIZZARE**.
10. Premere **✓** per impostare il funzionamento.
11. Premere **Menu**.

Impostazione della stampante in modo che utilizzi un altro vassoio

1. Premere **Menu** per accedere ai **MENU**.
2. Premere **▼** per evidenziare **CONFIGURA PERIFERICA**.
3. Premere **✓** per selezionare **CONFIGURA PERIFERICA**.
4. Premere **▼** per evidenziare **IMPOSTAZIONE SISTEMA**.

5. Premere ✓ per selezionare **IMPOSTAZIONE SISTEMA**.
6. Premere ▼ per evidenziare **FUNZIONAMENTO CASSETTO**.
7. Premere ✓ per selezionare **FUNZIONAMENTO CASSETTO**.
8. Premere ▼ per evidenziare **USA ALTRO VASSOIO**.
9. Premere ▲ o ▼ per selezionare **ATTIVATO** o **DISATTIVATO**.
10. Premere ✓ per impostare il funzionamento.
11. Premere **Menu**.

Impostazione della stampante in modo che stampi fronte/retro le pagine vuote

1. Premere **Menu** per accedere ai **MENU**.
2. Premere ▼ per evidenziare **CONFIGURA PERIFERICA**.
3. Premere ✓ per selezionare **CONFIGURA PERIFERICA**.
4. Premere ▼ per evidenziare **IMPOSTAZIONE SISTEMA**.
5. Premere ✓ per selezionare **IMPOSTAZIONE SISTEMA**.
6. Premere ▼ per evidenziare **FUNZIONAMENTO CASSETTO**.
7. Premere ✓ per selezionare **FUNZIONAMENTO CASSETTO**.
8. Premere ▼ per evidenziare **PAGINE VUOTE FRONTE RETRO**.
9. Premere ▲ o ▼ per selezionare **AUTO** o **SÌ**.
10. Premere ✓ per impostare il funzionamento.
11. Premere **Menu**.

Impostazione della stampante in modo che vengano ruotate le immagini

1. Premere **Menu** per accedere ai **MENU**.
2. Premere ▼ per evidenziare **CONFIGURA PERIFERICA**.
3. Premere ✓ per selezionare **CONFIGURA PERIFERICA**.
4. Premere ▼ per evidenziare **IMPOSTAZIONE SISTEMA**.
5. Premere ✓ per selezionare **IMPOSTAZIONE SISTEMA**.
6. Premere ▼ per evidenziare **FUNZIONAMENTO CASSETTO**.
7. Premere ✓ per selezionare **FUNZIONAMENTO CASSETTO**.
8. Premere ▼ per evidenziare **ROTAZIONE IMMAGINE**.
9. Premere ▲ o ▼ per selezionare **STANDARD** o **ALTERNATIVA**.
10. Premere ✓ per impostare il funzionamento.
11. Premere **Menu**.

Intervallo di pausa

La funzione regolabile Modalità Pausa riduce il consumo energetico quando la stampante rimane inattiva per molto tempo. È possibile impostare il periodo di tempo allo scadere del quale viene attivata l'attivazione della modalità Pausa su **1 MINUTO**, **15 MINUTI**, **30 MINUTI**, **45 MINUTI**, **60 MINUTI**, **90 MINUTI**, **2 ORE** o **4 ORE**. L'impostazione predefinita è **1 MINUTI**.



Nota Quando la stampante è in modalità Pausa, il display viene oscurato. La modalità Pausa non incide sul tempo di riscaldamento della stampante.

Impostazione dell'intervallo di pausa

1. Premere **Menu** per accedere ai **MENU**.
2. Premere **▼** per evidenziare **CONFIGURA PERIFERICA**.
3. Premere **✓** per selezionare **CONFIGURA PERIFERICA**.
4. Premere **▼** per evidenziare **IMPOSTAZIONE SISTEMA**.
5. Premere **✓** per selezionare **IMPOSTAZIONE SISTEMA**.
6. Premere **▼** per evidenziare **INTERVALLO DI PAUSA**.
7. Premere **✓** per selezionare **INTERVALLO DI PAUSA**.
8. Premere **▲** o **▼** per selezionare il periodo di tempo appropriato.
9. Premere **✓** per impostare il periodo di tempo.
10. Premere **Menu**.



ATTENZIONE Se si carica della carta nei vassoi 3, 4, 5 o 6 mentre la stampante è in modalità Pausa, questa non verrà rilevata quando la stampante riprende il proprio normale funzionamento. In questo caso, è possibile che venga utilizzato un formato carta non corretto per un processo di stampa. Accertarsi di attivare la stampante prima di caricare la carta in questi vassoi.

Attivazione/disattivazione della modalità Pausa

1. Premere **Menu** per accedere ai **MENU**.
2. Premere **▼** per evidenziare **CONFIGURA PERIFERICA**.
3. Premere **✓** per selezionare **CONFIGURA PERIFERICA**.
4. Premere **▼** per evidenziare **RIPRISTINA**.
5. Premere **✓** per selezionare **RIPRISTINA**.
6. Premere **▼** per evidenziare **MOD. PAUSA**.
7. Premere **✓** per selezionare **MOD. PAUSA**.
8. Premere **▲** o **▼** per selezionare **ON** o **OFF**.

9. Premere ✓ per impostare la selezione effettuata.
10. Premere **Menu**.

Ora di attivazione

La funzione Ora di attivazione consente di impostare la stampante in modo che venga attivata ad un ora specifica nei giorni selezionati, in modo da eliminare l'attesa dovuta al riscaldamento della stampante e ai periodi di calibrazione. È necessario che **MOD. PAUSA** sia impostato su On per poter impostare l'ora di attivazione.

Per impostare o modificare l'ora di attivazione, attenersi alla procedura riportata di seguito.

Impostazione dell'ora di attivazione

1. Premere **Menu** per accedere ai **MENU**.
2. Premere ▼ per evidenziare **CONFIGURA PERIFERICA**.
3. Premere ✓ per selezionare **CONFIGURA PERIFERICA**.
4. Premere ▼ per evidenziare **IMPOSTAZIONE SISTEMA**.
5. Premere ✓ per selezionare **IMPOSTAZIONE SISTEMA**.
6. Premere ▼ per evidenziare **ORA DI ATTIVAZIONE**.
7. Premere ✓ per selezionare **ORA DI ATTIVAZIONE**.
8. Premere ▲ o ▼ per selezionare il giorno della settimana.
9. Premere ✓ per accettare la selezione.
10. Premere ▲ o ▼ per selezionare **PERSONALIZZATO** o **No**.
11. Premere ✓ per accettare la selezione.
12. Premere ▲ o ▼ per selezionare l'ora.
13. Premere ✓ per accettare la selezione.
14. Premere ▲ o ▼ per selezionare i minuti.
15. Premere ✓ per accettare la selezione.
16. Premere ▲ o ▼ per selezionare **AM** o **PM**.
17. Premere ✓ per accettare la selezione.
18. Premere ✓ per immettere **APPLICA A TUTTI I GIORNI**.
19. Premere ▲ o ▼ per selezionare **SÌ** o **NO**.
20. Premere ✓ per accettare la selezione.
21. Premere ▲ o ▼ per selezionare i giorni della settimana ai quali applicare l'opzione **ORA DI ATTIVAZIONE**.
22. Premere ✓ per accettare tutte le selezioni.
23. Premere **Menu**.

Luminosità del display

La funzione Luminosità del display consente di impostare il livello di luminosità per il display del pannello di controllo. I valori ammessi sono compresi tra 1 e 10. L'impostazione predefinita per questa funzione è 5.

Per modificare o impostare la luminosità del display, attenersi alla procedura riportata di seguito:

Impostazione della luminosità del display

1. Premere **Menu** per accedere ai **MENU**.
2. Premere **▼** per evidenziare **CONFIGURA PERIFERICA**.
3. Premere **✓** per selezionare **CONFIGURA PERIFERICA**.
4. Premere **▼** per evidenziare **IMPOSTAZIONE SISTEMA**.
5. Premere **✓** per selezionare **IMPOSTAZIONE SISTEMA**.
6. Premere **▼** per evidenziare **VISUAL. LUMINOSITÀ**.
7. Premere **✓** per selezionare **VISUAL. LUMINOSITÀ**.
8. Premere **▲** o **▼** per evidenziare il valore desiderato.
9. Premere **✓** per accettare la selezione.
10. Premere **Menu**.

Linguaggio di stampa

Questa stampante è dotata della selezione automatica del linguaggio. **AUTO** è il valore predefinito.

- Nella modalità **AUTO**, la stampante rileva automaticamente il tipo di processo richiesto e seleziona il linguaggio di stampa di conseguenza.
- **PCL** consente di configurare la stampante in modo che utilizzi il linguaggio di controllo stampante PCL.
- **PDF** configura la stampante per la stampa dei file PDF.
- **PS** consente di configurare la stampante in modo che utilizzi l'emulazione PostScript.

Impostazione del linguaggio di stampa

1. Premere **Menu** per accedere ai **MENU**.
2. Premere **▼** per evidenziare **CONFIGURA PERIFERICA**.
3. Premere **✓** per selezionare **CONFIGURA PERIFERICA**.
4. Premere **▼** per evidenziare **IMPOSTAZIONE SISTEMA**.
5. Premere **✓** per selezionare **IMPOSTAZIONE SISTEMA**.
6. Premere **▼** per evidenziare **LINGUAGGIO STAMPANTE**.
7. Premere **✓** per selezionare **LINGUAGGIO STAMPANTE**.

8. Premere ▲ o ▼ per selezionare il linguaggio di stampa appropriato (**AUTO**, **PCL**, **PDF** o **PS**).
9. Premere ✓ per impostare il linguaggio di stampa.
10. Premere **Menu**.

Avvisi cancellabili

Questa opzione consente di determinare il tempo di visualizzazione degli avvisi cancellabili del pannello di controllo mediante la selezione delle impostazioni **ON** o **LAVORO**. Il valore predefinito è **LAVORO**.

- **ON** consente di visualizzare gli avvisi cancellabili fino a quando non si preme ✓.
- **LAVORO** consente di visualizzare gli avvisi cancellabili fino alla fine del processo nel quale sono stati generati.

Impostazione degli avvisi cancellabili

1. Premere **Menu** per accedere ai **MENU**.
2. Premere ▼ per evidenziare **CONFIGURA PERIFERICA**.
3. Premere ✓ per selezionare **CONFIGURA PERIFERICA**.
4. Premere ▼ per evidenziare **IMPOSTAZIONE SISTEMA**.
5. Premere ✓ per selezionare **IMPOSTAZIONE SISTEMA**.
6. Premere ▼ per evidenziare **NOTIFICHE CANCELLABILI**.
7. Premere ✓ per selezionare **NOTIFICHE CANCELLABILI**.
8. Premere ▲ o ▼ per selezionare l'impostazione appropriata.
9. Premere ✓ per impostare la selezione effettuata.
10. Premere **Menu**.

Continua automaticamente

È possibile determinare il funzionamento della stampante quando il sistema genera un errore di continuazione automatica. **ON** è l'impostazione predefinita.

- **ON** determina la visualizzazione di un messaggio di errore per dieci secondi prima della continuazione automatica della stampa.
- **OFF** determina l'interruzione della stampa ogni volta che viene visualizzato un messaggio di errore e fino a quando non si preme ✓.

Impostazione della continuazione automatica

1. Premere **Menu** per accedere ai **MENU**.
2. Premere ▼ per evidenziare **CONFIGURA PERIFERICA**.
3. Premere ✓ per selezionare **CONFIGURA PERIFERICA**.
4. Premere ▼ per evidenziare **IMPOSTAZIONE SISTEMA**.

5. Premere ✓ per selezionare **IMPOSTAZIONE SISTEMA**.
6. Premere ▼ per evidenziare **CONTINUA AUTOMATICAMENTE**.
7. Premere ✓ per selezionare **CONTINUA AUTOMATICAMENTE**.
8. Premere ▲ o ▼ per selezionare l'impostazione appropriata.
9. Premere ✓ per impostare la selezione effettuata.
10. Premere **Menu**.

Sostituzione di materiali di consumo

Sono disponibili tre opzioni per la gestione della stampante quando la cartuccia a colori è in fase di esaurimento e deve essere sostituita. **INTERR. IN ESAURIM.** è il valore predefinito.

- **INTERR. SE ESAURITO** interrompe la stampa fino a quando la cartuccia a colori non viene sostituita. Sul pannello di controllo viene visualizzato un messaggio per avvertire l'utente che la cartuccia è in fase di esaurimento e deve essere sostituita.
- **INTERR. IN ESAURIM.** consente di continuare a stampare fino a quando la cartuccia a colori non è completamente esaurita. Sul pannello di controllo viene visualizzato un messaggio per avvertire l'utente che la cartuccia è esaurita e deve essere sostituita.
- **IGNORA SE ESAURITO** consente di continuare a stampare quando una cartuccia a colori è esaurita; viene visualizzato un messaggio per avvertire l'utente che si sta utilizzando un colore sostitutivo e che la cartuccia deve essere sostituita.



Nota L'uso della modalità di sostituzione può compromettere la qualità di stampa. Si consiglia di sostituire i materiali di consumo quando viene visualizzato il messaggio **SOSTITUISCI MATERIALE DI CONSUMO**. La copertura della Garanzia premium per materiali di consumo HP termina quando un materiale di consumo viene utilizzato in modalità di sostituzione.

Impostazione dell'azione da eseguire in caso di richiesta di sostituzione dei materiali di consumo

1. Premere **Menu** per accedere ai **MENU**.
2. Premere ▼ per evidenziare **CONFIGURA PERIFERICA**.
3. Premere ✓ per selezionare **CONFIGURA PERIFERICA**.
4. Premere ▼ per evidenziare **IMPOSTAZIONE SISTEMA**.
5. Premere ✓ per selezionare **IMPOSTAZIONE SISTEMA**.
6. Premere ▼ per evidenziare **SOSTITUIRE MATER..**
7. Premere ✓ per selezionare **SOSTITUIRE MATER..**
8. Premere ▲ o ▼ per selezionare l'impostazione appropriata.
9. Premere ✓ per impostare la selezione effettuata.
10. Premere **Menu**.

Promemoria ordine

Questa opzione di menu consente di impostare il momento in cui viene visualizzato il promemoria per l'ordine di nuovi materiali di consumo. Il momento viene misurato in termini di percentuale rimasta. L'intervallo consentito è **0-100**. Il valore predefinito è **15**.

Impostazione dell'azione da eseguire in caso di visualizzazione del promemoria ordine

1. Premere **Menu** per accedere ai **MENU**.
2. Premere **▼** per evidenziare **CONFIGURA PERIFERICA**.
3. Premere **✓** per selezionare **CONFIGURA PERIFERICA**.
4. Premere **▼** per evidenziare **IMPOSTAZIONE SISTEMA**.
5. Premere **✓** per selezionare **IMPOSTAZIONE SISTEMA**.
6. Premere **▼** per evidenziare **PROMEMORIA ORDINE**.
7. Premere **✓** per selezionare **PROMEMORIA ORDINE**.
8. Premere **▲** o **▼** per selezionare l'impostazione appropriata.
9. Premere **✓** per impostare la selezione effettuata.
10. Premere **Menu**.

Cartuccia a colori esaurita

Sono presenti due opzioni per questo elemento di menu. Il valore predefinito è **INTERROMPI**.

- **INTERROMPI** causa l'interruzione della stampa finché la cartuccia a colori vuota non viene sostituita.
- **CONTINUA NERO** consente alla stampante di continuare la stampa utilizzando soltanto il toner nero quando la cartuccia a colori è vuota. Sul pannello di controllo viene visualizzato un messaggio di avvertenza, quando la stampante è in questa modalità. La stampa in questa modalità è consentita soltanto per un determinato numero di pagine. Dopodiché, la stampa viene posta in pausa finché non viene sostituita la cartuccia a colori vuota.

Impostazione dell'azione da eseguire in caso di esaurimento della cartuccia a colori

1. Premere **Menu** per accedere ai **MENU**.
2. Premere **▼** per evidenziare **CONFIGURA PERIFERICA**.
3. Premere **✓** per selezionare **CONFIGURA PERIFERICA**.
4. Premere **▼** per evidenziare **IMPOSTAZIONE SISTEMA**.
5. Premere **✓** per selezionare **IMPOSTAZIONE SISTEMA**.
6. Premere **▼** per evidenziare **COLORE ESAURITO**.
7. Premere **✓** per selezionare **COLORE ESAURITO**.

8. Premere ▲ o ▼ per selezionare l'impostazione appropriata.
9. Premere ✓ per impostare la selezione effettuata.
10. Premere **Menu**.

Eliminazione inceppamento

Questa opzione consente di configurare la risposta della stampante agli inceppamenti della carta, incluse le modalità di gestione delle pagine inceppate. **AUTO** è il valore predefinito.

- **AUTO**: se è disponibile una quantità di memoria sufficiente, viene attivata automaticamente la funzione di eliminazione degli inceppamenti.
- **OFF**: le pagine inceppate non vengono ristampate. Poiché le pagine più recenti non vengono memorizzate, le prestazioni risulteranno ottimali.
- **ON**: tutte le pagine inceppate vengono ristampate. Poiché viene allocata una maggiore quantità di memoria per memorizzare le ultime pagine stampate, le prestazioni generali della stampante potrebbero risultare peggiori.

Impostazione dell'azione da eseguire in caso di eliminazione degli inceppamenti

1. Premere **Menu** per accedere ai **MENU**.
2. Premere ▼ per evidenziare **CONFIGURA PERIFERICA**.
3. Premere ✓ per selezionare **CONFIGURA PERIFERICA**.
4. Premere ▼ per evidenziare **IMPOSTAZIONE SISTEMA**.
5. Premere ✓ per selezionare **IMPOSTAZIONE SISTEMA**.
6. Premere ▼ per evidenziare **ELIMINAZIONE INCEPPAMENTO**.
7. Premere ✓ per selezionare **ELIMINAZIONE INCEPPAMENTO**.
8. Premere ▲ o ▼ per selezionare l'impostazione appropriata.
9. Premere ✓ per impostare la selezione effettuata.
10. Premere **Menu**.

Disco RAM

Questa opzione consente di specificare il tipo di configurazione del disco RAM. Le opzioni disponibili sono **AUTO** e **OFF**. Quando è impostata su **AUTO**, la stampante determina la dimensione del disco RAM ottimale, in base alla quantità di memoria disponibile. Questo messaggio viene visualizzato soltanto nei modelli che non dispongono di un disco rigido installato. Il valore predefinito è **AUTO**.

Modifica del funzionamento del disco RAM

È possibile modificare il funzionamento del disco in qualsiasi momento effettuando le seguenti operazioni:

1. Premere **Menu** per accedere ai **MENU**.
2. Premere ▼ per evidenziare **CONFIGURA PERIFERICA**.

3. Premere ✓ per selezionare **CONFIGURA PERIFERICA**.
4. Premere ▼ per evidenziare **IMPOSTAZIONE SISTEMA**.
5. Premere ✓ per selezionare **IMPOSTAZIONE SISTEMA**.
6. Premere ▼ per evidenziare **DISCO RAM**.
7. Premere ✓ per selezionare **DISCO RAM**.
8. Premere ▲ o ▼ per selezionare **AUTO** o **OFF**.
9. Premere ✓ per impostare la selezione effettuata.
10. Premere **Menu**.

Lingua

Su alcuni prodotti, l'opzione che consente di impostare la lingua predefinita viene visualizzata la prima volta che si inizializza la stampante. Utilizzare le frecce ▲ o ▼ per scorrere le opzioni disponibili. Quando l'elenco viene visualizzato nella lingua desiderata, premere ✓ per impostare la lingua predefinita. La lingua predefinita è **ITALIANO**.

Inoltre, è possibile modificare la lingua in qualsiasi momento effettuando le seguenti operazioni:

Selezione della lingua

1. Premere **Menu** per accedere ai **MENU**.
2. Premere ▼ per evidenziare **CONFIGURA PERIFERICA**.
3. Premere ✓ per selezionare **CONFIGURA PERIFERICA**.
4. Premere ▼ per evidenziare **IMPOSTAZIONE SISTEMA**.
5. Premere ✓ per selezionare **IMPOSTAZIONE SISTEMA**.
6. Premere ▼ per evidenziare **LINGUA**.
7. Premere ✓ per selezionare **LINGUA**.
8. Premere ▲ o ▼ per selezionare la lingua appropriata.
9. Premere ✓ per impostare la selezione effettuata.
10. Premere **Menu**.

Selezione di una lingua diversa da quella visualizzata sul display

1. Spegnerne la stampante.
2. Tenere premuto il tasto ✓ mentre si accende la stampante finché tutte e tre le spie non diventano fisse.
3. Premere di nuovo ✓.
4. Premere ▲ o ▼ per scorrere le lingue disponibili.
5. Premere ✓ per salvare la lingua desiderata come nuova impostazione predefinita.

Uso del pannello di controllo della stampante in ambienti condivisi

Poiché la stampante viene condivisa con altri utenti, è consigliabile attenersi alle regole riportate di seguito per eseguire correttamente le operazioni di stampa:

- Prima di apportare modifiche alle impostazioni del pannello di controllo, consultare l'amministratore del sistema. La modifica di tali impostazioni può incidere su altri processi di stampa.
- Prima di cambiare il font predefinito per la stampante o di scaricare in essa font trasferibili, consultare gli altri utenti. Il coordinamento di queste operazioni consente di risparmiare memoria ed evitare output di stampa indesiderati.
- Tenere presente che il cambiamento del linguaggio di stampa (da PostScript emulato a PCL o viceversa) influisce sull'output di stampa degli altri utenti.



Nota È possibile che il sistema operativo di rete sia predisposto in modo da proteggere automaticamente un processo di stampa dagli effetti di altri processi di stampa. Per ulteriori informazioni in proposito, rivolgersi all'amministratore di rete.

3 Configurazione I/O

In questo capitolo viene illustrato come configurare nella stampante alcuni parametri di rete. Il documento tratta gli argomenti descritti di seguito.

- [Configurazione di rete](#)
- [Configurazione parallela](#)
- [Configurazione USB](#)
- [Configurazione di un collegamento ausiliario](#)
- [Server di stampa HP Jetdirect](#)
- [Stampa wireless](#)

Configurazione di rete

È necessario configurare nella stampante alcuni parametri di rete. È possibile configurare questi parametri dal software di installazione, dal pannello di controllo della stampante, dal server Web incorporato o dal software di gestione, quale HP Web Jetadmin o dall'utility HP LaserJet per Macintosh.



Nota Per ulteriori informazioni sull'uso dei server Web incorporati, vedere [Uso del server Web incorporato](#).

Per ulteriori informazioni sulle reti supportate e sugli strumenti di configurazione delle reti, consultare il manuale *HP Jetdirect Print Server Administrator's Guide (Guida dell'amministratore per il server di stampa HP Jetdirect)*. Questa guida viene fornita con le stampanti sulle quali è installato il server di stampa HP Jetdirect.

Questo capitolo contiene istruzioni su come configurare i seguenti parametri di rete dal pannello di controllo della stampante:

- Configurazione dei parametri TCP/IP.
- Disabilitazione dei protocolli di rete inutilizzati.

Configurazione dei parametri TCP/IP

È possibile utilizzare il pannello di controllo della stampante per configurare i seguenti parametri TCP/IP:

- Indirizzo IP (4 byte)
- Maschera di sottorete (4 byte)
- Gateway predefinito (4 byte)

Configurazione manuale dei parametri TCP/IP dal pannello di controllo della stampante

Utilizzare la configurazione manuale per impostare l'indirizzo IP, la maschera di sottorete e il gateway predefinito.

Impostazione di un indirizzo IP

1. Premere **Menu** per accedere ai **MENU**.
2. Premere **▼** per evidenziare **CONFIGURA PERIFERICA**.
3. Premere **✓** per selezionare **CONFIGURA PERIFERICA**.
4. Premere **▼** per evidenziare **I/O**.
5. Premere **✓** per selezionare **I/O**.
6. Premere **▼** per evidenziare il menu **JETDIRECT**.
7. Premere **✓** per selezionare il menu **JETDIRECT**.
8. Premere **▼** per evidenziare **TCP/IP**.
9. Premere **✓** per selezionare **TCP/IP**.

10. Premere ▼ per evidenziare **IMPOSTAZIONI MANUALI**.
11. Premere ✓ per selezionare **IMPOSTAZIONI MANUALI**.
12. Premere ▼ per evidenziare **MANUALE**.
13. Premere ▼ per evidenziare **INDIRIZZO IP**.
14. Premere ✓ per selezionare **INDIRIZZO IP**.



Nota Viene evidenziato il primo dei tre insiemi di numeri disponibili. Se nessun numero è evidenziato, viene visualizzato un carattere di sottolineatura vuoto.

15. Premere ▲ o ▼ per aumentare o ridurre il numero per la configurazione dell'indirizzo IP.
16. Premere ✓ per selezionare l'insieme di numeri successivo.
17. Ripetere le operazioni descritte ai punti 15 e 16 fino a quando non viene inserito l'indirizzo IP corretto.
18. Premere **Menu** per tornare allo stato **PRONTO**.

Impostazione della maschera di sottorete

1. Premere **Menu** per accedere ai **MENU**.
2. Premere ▼ per evidenziare **CONFIGURA PERIFERICA**.
3. Premere ✓ per selezionare **CONFIGURA PERIFERICA**.
4. Premere ▼ per evidenziare **I/O**.
5. Premere ✓ per selezionare **I/O**.
6. Premere ▼ per evidenziare il menu **JETDIRECT**.
7. Premere ✓ per selezionare il menu **JETDIRECT**.
8. Premere ▼ per evidenziare il menu **TCP/IP**.
9. Premere ✓ per selezionare **TCP/IP**.
10. Premere ▼ per evidenziare **IMPOSTAZIONI MANUALI**.
11. Premere ✓ per selezionare **IMPOSTAZIONI MANUALI**.
12. Premere ▼ per evidenziare **SUBNET MASK**.
13. Premere ✓ per selezionare **SUBNET MASK**.



Nota Viene evidenziato il primo dei tre insiemi di numeri disponibili.

14. Premere ▲ o ▼ per aumentare o ridurre il numero per la configurazione della maschera di sottorete.
15. Premere ✓ per selezionare l'insieme di numeri successivo.

16. Ripetere le operazioni descritte ai punti 14 e 15 fino a quando non viene inserita la maschera di sottorete corretta.
17. Premere **Menu** per tornare allo stato **PRONTO**.

Impostazione del gateway predefinito

1. Premere **Menu** per accedere ai **MENU**.
2. Premere **▼** per evidenziare **CONFIGURA PERIFERICA**.
3. Premere **✓** per selezionare **CONFIGURA PERIFERICA**.
4. Premere **▼** per evidenziare **I/O**.
5. Premere **✓** per selezionare **I/O**.
6. Premere **▼** per evidenziare il menu **JETDIRECT**.
7. Premere **✓** per selezionare il menu **JETDIRECT**.
8. Premere **▼** per evidenziare **TCP/IP**.
9. Premere **✓** per selezionare **TCP/IP**.
10. Premere **▼** per evidenziare **IMPOSTAZIONI MANUALI**.
11. Premere **✓** per selezionare **IMPOSTAZIONI MANUALI**.
12. Premere **▼** per evidenziare **GATEWAY PREDEFINITO**.
13. Premere **✓** per selezionare **GATEWAY PREDEFINITO**.



Nota La prima delle tre serie di numeri rappresenta le impostazioni predefinite. Se nessun numero è evidenziato, viene visualizzato un carattere di sottolineatura vuoto.

14. Premere **▲** o **▼** per aumentare o ridurre il numero per la configurazione di **GATEWAY PREDEFINITO**.
15. Premere **✓** per selezionare l'insieme di numeri successivo.
16. Ripetere le operazioni descritte ai punti 15 e 16 fino a quando non viene inserita la maschera di sottorete corretta.
17. Premere **Menu** per tornare allo stato **PRONTO**.

Disabilitazione dei protocolli di rete (opzionale)

In base all'impostazione di fabbrica, tutti i protocolli di rete supportati sono abilitati. La disabilitazione dei protocolli inutilizzati offre i seguenti vantaggi:

- riduzione del traffico di rete generato dalla stampante
- impossibilità di utilizzare la stampante da parte degli utenti non autorizzati
- presenza delle sole informazioni rilevanti nella pagina di configurazione
- visualizzazione dei messaggi di avvertenza e di errore specifici del protocollo nel pannello di controllo della stampante



Nota Non è possibile disabilitare la configurazione TCP/IP nella stampante HP Color LaserJet serie 4700.

Disabilitazione di IPX/SPX



Nota Non disabilitare questo protocollo se la stampante deve essere utilizzata da computer con sistema operativo Windows 95/98, Windows NT, ME, 2000 e XP.

1. Premere **Menu** per accedere ai **MENU**.
2. Premere ▼ per evidenziare **CONFIGURA PERIFERICA**.
3. Premere ✓ per selezionare **CONFIGURA PERIFERICA**.
4. Premere ▼ per evidenziare **I/O**.
5. Premere ✓ per selezionare **I/O**.
6. Premere ▼ per evidenziare il menu **JETDIRECT**.
7. Premere ✓ per selezionare il menu **JETDIRECT**.
8. Premere ▼ per evidenziare **IPX/SPX**.
9. Premere ✓ per selezionare **IPX/SPX**.
10. Premere ▼ per evidenziare **ABILITA**.
11. Premere ✓ per selezionare **ABILITA**.
12. Premere ▼ per evidenziare **ON** o **OFF**.
13. Premere ✓ per selezionare **ON** o **OFF**.
14. Premere **Menu** per tornare allo stato **PRONTO**.

Disabilitazione di DLC/LLC

1. Premere **Menu** per accedere ai **MENU**.
2. Premere ▼ per evidenziare **CONFIGURA PERIFERICA**.
3. Premere ✓ per selezionare **CONFIGURA PERIFERICA**.
4. Premere ▼ per evidenziare **I/O**.
5. Premere ✓ per selezionare **I/O**.
6. Premere ▼ per evidenziare il menu **JETDIRECT**.
7. Premere ✓ per selezionare il menu **JETDIRECT**.
8. Premere ▼ per evidenziare **DLC/LLC**.
9. Premere ✓ per selezionare **DLC/LLC**.
10. Premere ▼ per evidenziare **ABILITA**.
11. Premere ✓ per selezionare **ABILITA**.

12. Premere ▼ per evidenziare **ON** o **OFF**.
13. Premere ✓ per selezionare **ON** o **OFF**.
14. Premere **Menu** per tornare allo stato **PRONTO**.

Disabilitazione di AppleTalk

1. Premere **Menu** per accedere ai **MENU**.
2. Premere ▼ per evidenziare **CONFIGURA PERIFERICA**.
3. Premere ✓ per selezionare **CONFIGURA PERIFERICA**.
4. Premere ▼ per evidenziare **I/O**.
5. Premere ✓ per selezionare **I/O**.
6. Premere ▼ per evidenziare il menu **JETDIRECT**.
7. Premere ✓ per selezionare **JETDIRECT**.
8. Premere ▼ per evidenziare **APPLETALK**.
9. Premere ✓ per selezionare **APPLETALK**.
10. Premere ▼ per evidenziare **ABILITA**.
11. Premere ✓ per selezionare **ABILITA**.
12. Premere ▼ per evidenziare **ON** o **OFF**.
13. Premere ✓ per selezionare **ON** o **OFF**.
14. Premere **Menu** per tornare allo stato **PRONTO**.

Configurazione parallela

La stampante HP Color LaserJet 4700 supporta l'uso contemporaneo di collegamenti seriali (di rete) e paralleli. Viene denominato parallelo un collegamento effettuato tra la stampante e il computer mediante un cavo parallelo bidirezionale (compatibile con IEEE-1284-C), con un connettore C inserito nella porta parallela della stampante. La lunghezza massima consentita per il cavo è di 10 metri.

Quando viene usato per descrivere un'interfaccia parallela, il termine bidirezionale indica che la stampante può sia ricevere che inviare i dati da/al computer tramite la porta parallela.

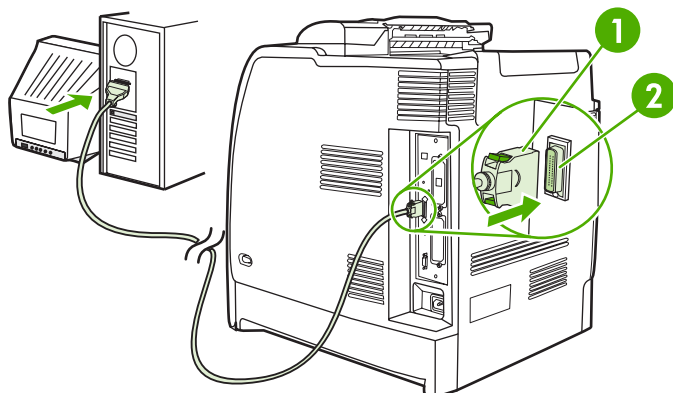


Figura 3-1 Configurazione della porta parallela

1	Connettore C
2	Porta parallela



Nota Per utilizzare le funzioni avanzate dell'interfaccia parallela bidirezionale, quali la comunicazione bidirezionale tra il computer e la stampante, un trasferimento dati più veloce e la configurazione automatica dei driver, è necessario installare la versione più recente del driver per la stampante. Per ulteriori informazioni, vedere [Driver della stampante](#) o [Driver per la stampante per i computer Macintosh](#).

Nota Per impostazione di fabbrica, la stampante supporta il passaggio automatico tra la porta parallela e uno o più collegamenti di rete della stampante. Se si verificano problemi, vedere [Configurazione di rete](#).

Configurazione USB

Questa stampante supporta un collegamento USB 2,0. La porta USB si trova nella parte posteriore della stampante, come illustrato nella figura riportata di seguito. Occorre utilizzare un cavo USB di tipo A/B.

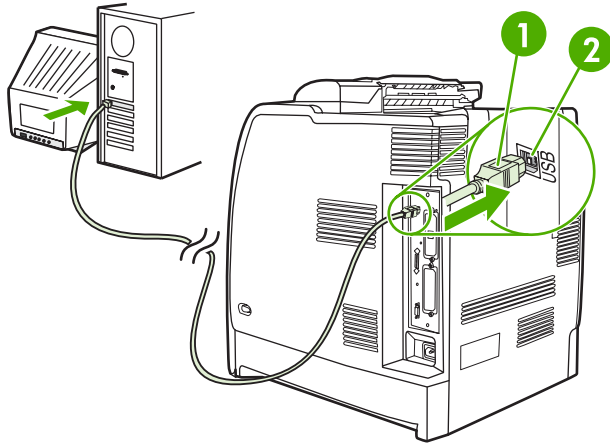
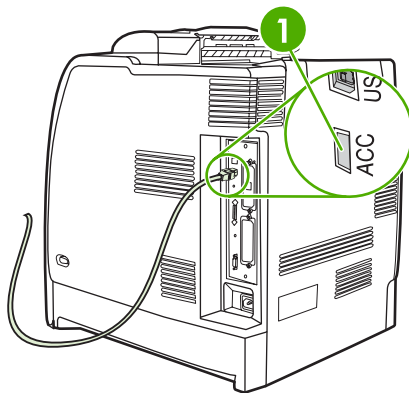


Figura 3-2 Configurazione USB

1	Connettore USB
2	Porta USB

Questa stampante include inoltre una porta accessoria di terze parti (ACC) che utilizza il protocollo host USB, come mostrato nella figura di seguito.



1	Porta accessoria ACC
---	----------------------

Configurazione di un collegamento ausiliario

Questa stampante supporta un collegamento ausiliario per le periferiche di input per la gestione della carta. La porta si trova nella parte posteriore della stampante, come illustrato nella figura riportata di seguito.

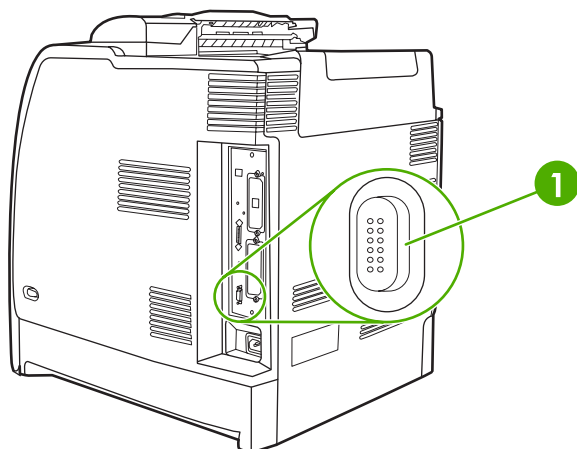


Figura 3-3 Configurazione di un collegamento ausiliario

1

Connettore ausiliario

Server di stampa HP Jetdirect

I server di stampa HP Jetdirect semplificano la gestione della rete consentendo di collegare una stampante direttamente in un punto qualsiasi della rete. Essi supportano più protocolli di rete e sistemi operativi. I server di stampa HP Jetdirect supportano inoltre il protocollo SNMP (Simple Network Management Protocol), che consente agli amministratori di rete di eseguire operazioni di gestione e risoluzione dei problemi della stampante in remoto mediante il software HP Web Jetadmin.

Le stampanti HP Color LaserJet 4700n, 4700dn, 4700dtn e 4700ph+ sono dotate di server di stampa HP Jetdirect incorporato. Tali server supportano il collegamento in rete Ethernet 10/100T per le periferiche. È anche possibile installare un server di stampa EIO HP Jetdirect in uno degli alloggiamenti EIO della stampante HP Color LaserJet 4700 per consentire il collegamento di rete.



Nota L'installazione di un server di stampa EIO e la configurazione della rete devono essere eseguite da un amministratore di rete. Configurare la scheda mediante il pannello di controllo o il software HP Web Jetadmin.

Soluzioni software disponibili

Per indicazioni sulle soluzioni software disponibili, consultare il manuale *HP Jetdirect Print Server Administrator's Guide (Guida dell'amministratore per il server di stampa HP Jetdirect)* oppure visitare il sito Web, all'indirizzo: http://www.hp.com/support/net_printing.

Stampa wireless

Le reti wireless offrono un'alternativa sicura e a basso costo alle tradizionali connessioni di rete cablate. Per un elenco dei server di stampa wireless disponibili, vedere [Materiali di consumo e accessori](#).

Standard IEEE 802.11

I server di stampa wireless opzionali HP Jetdirect supportano il collegamento ad una rete 802.11. La tecnologia wireless fornisce una soluzione di stampa di alta qualità senza imporre i limiti fisici del cablaggio.

Le periferiche possono essere posizionate come desiderato in un ufficio o in un'abitazione e spostate senza cambiare i cavi di rete. L'installazione viene semplificata mediante la procedura guidata HP Install Network Printer Wizard.



Nota I server di stampa HP Jetdirect 802.11 sono disponibili per collegamenti USB.

Bluetooth

La tecnologia wireless Bluetooth è una tecnologia per le radiocomunicazioni a potenza ridotta e a corto raggio che può essere utilizzata per collegare senza cavi computer, stampanti, PDA (Personal Digital Assistant), telefoni cellulari e altre periferiche.

A differenza della tecnologia a infrarossi, la tecnologia Bluetooth, basata sull'uso di segnali radio, non richiede che per comunicare le periferiche si trovino nello stesso ambiente con una visuale non ostruita. Questa tecnologia wireless aumenta l'efficacia e la portabilità nelle applicazioni aziendali di rete.

La stampante HP Color LaserJet serie 4700 utilizza una scheda Bluetooth (HP bt1300) per incorporare la tecnologia wireless Bluetooth. La scheda è disponibile sia per i collegamenti USB che per i collegamenti paralleli e ha un raggio d'azione di 10 metri nella banda ISM da 2.5 GHz e può raggiungere velocità di trasferimento pari a un massimo di 723 Kbps. La periferica supporta i seguenti profili Bluetooth:

- HCRP (Hardcopy Cable Replacement Profile)
- SPP (Serial Port Profile)
- OPP (Object Push Profile)
- BIP (Basic Imaging Profile)
- BPP (Basic Printing Profile) con XHTML-Print

4 Operazioni di stampa

In questo capitolo viene illustrato come eseguire le principali operazioni di stampa. Il documento tratta gli argomenti descritti di seguito.

- [Controllo dei processi di stampa](#)
- [Selezione dei supporti di stampa](#)
- [Rilevamento automatico del tipo di supporto \(modalità Rilevamento automatico\)](#)
- [Configurazione dei vassoi di entrata](#)
- [Stampa su supporti speciali](#)
- [Utilizzo delle funzioni del driver della stampante](#)
- [Uso delle funzioni del driver della stampante per Macintosh](#)
- [Stampa fronte/retro](#)
- [Uso della cucitrice/raccoglitore](#)
- [Processi di stampa speciali](#)
- [Funzioni di memorizzazione dei processi](#)
- [Gestione della memoria](#)

Controllo dei processi di stampa

Nel sistema operativo Microsoft Windows sono disponibili tre impostazioni che influiscono sul modo in cui la carta viene caricata dal driver per la stampante quando si invia un processo di stampa. Le impostazioni relative all'**alimentazione**, al **tipo** e al **formato** sono disponibili nella finestra **Imposta pagina, Stampa** o **Proprietà stampante** nella maggior parte delle applicazioni software. Se tali impostazioni non vengono modificate, la selezione del vassoio viene eseguita automaticamente in base alle impostazioni predefinite della stampante.

Alimentazione

La stampa in base all'*alimentazione* consente di scegliere un vassoio specifico da utilizzare per il caricamento della carta. In tal caso, la stampante proverà a eseguire la stampa utilizzando tale vassoio, indipendentemente dal tipo e dal formato della carta in esso contenuta. Se si sceglie un vassoio configurato per un tipo o un formato che non corrisponde a quello del processo di stampa in corso, la stampa non verrà eseguita automaticamente. In tal caso, infatti, la stampante rimarrà in attesa, fino a quando il tipo o il formato del supporto di stampa appropriato al processo di stampa in corso non verrà caricato nel vassoio specificato. Se il vassoio viene caricato, la stampa verrà avviata. Se si preme ✓, vengono visualizzate le opzioni per eseguire la stampa da un altro vassoio.

Tipo e formato

La stampa in base al **Tipo** o al **Formato** consente di utilizzare la carta o i supporti di stampa presenti nel vassoio in cui è caricato il tipo o il formato selezionato. La selezione dei supporti in base al tipo, anziché al vassoio di alimentazione, ha una funzione simile a quella dell'esclusione dei vassoi e impedisce che vengano usati inavvertitamente supporti speciali. Ad esempio, se un vassoio è stato configurato per la carta intestata e nel driver viene selezionata la stampa su carta comune, la stampante non userà la carta intestata di quel vassoio, bensì la carta comune contenuta in un altro vassoio, configurato per questo tipo di carta sul pannello di controllo della stampante. La selezione in base al **Tipo** e al **Formato** consente di ottenere una qualità di stampa migliore su carta pesante, carta patinata lucida e lucidi. L'uso di un'impostazione non corretta implica una riduzione della qualità di stampa. Per i supporti di stampa speciali, quali etichette o supporti pesanti, eseguire sempre la stampa in base al **Tipo**. Per le buste, se possibile, è preferibile eseguire la stampa in base al **Formato**.

- Per stampare in base al **Tipo** o al **Formato**, selezionare il tipo o il formato dalla finestra di dialogo **Imposta pagina, Stampa** o **Proprietà stampante** a seconda dell'applicazione in uso.
- L'amministratore della stampante, nel caso di una stampante di rete, o l'utente stesso, nel caso di una stampante locale, può configurare un vassoio per l'uso di un determinato tipo o formato di carta utilizzato di frequente. Tale vassoio verrà utilizzato automaticamente quando il tipo o formato in questione verrà selezionato per un processo di stampa.

Priorità delle impostazioni di stampa

La priorità delle modifiche apportate alle impostazioni di stampa è determinata dalla posizione in cui vengono effettuate, come indicato di seguito.



Nota A seconda del programma in uso, è possibile che i nomi dei comandi e delle finestre di dialogo non corrispondano a quelli indicati in questo ambito.

- **Finestra di dialogo Imposta pagina.** Viene visualizzata quando si fa clic su **Imposta pagina** o su un comando simile disponibile nel menu **File** del programma in uso. Le modifiche alle impostazioni di questa finestra hanno precedenza rispetto a quelle apportate altrove.
- **Finestra di dialogo Stampa.** Viene visualizzata quando si fa clic su **Stampa, Imposta stampante** o un altro comando simile disponibile nel menu **File** del programma in uso. Le modifiche alle impostazioni nella finestra di dialogo **Stampa** hanno una priorità inferiore e non hanno precedenza su quelle apportate nella finestra di dialogo **Imposta pagina**.
- **Finestra di dialogo Proprietà stampante (driver della stampante).** Viene visualizzata quando si fa clic su **Proprietà** nella finestra di dialogo **Stampa**. Le modifiche alle impostazioni nella finestra di dialogo **Proprietà stampante** non hanno alcuna precedenza sulle impostazioni disponibili negli altri strumenti.
- **Impostazioni predefinite della stampante.** Le impostazioni predefinite della stampante vengono utilizzate per tutti i processi di stampa, *a meno che* non vengano modificate mediante la finestra di dialogo **Imposta pagina, Stampa** o **Proprietà stampante**, come descritto in precedenza. Per modificare le impostazioni predefinite, è possibile utilizzare uno dei due seguenti metodi:
 1. Fare clic su **Start/Avvio, Impostazioni, Stampanti**, fare clic con il pulsante destro del mouse sull'icona della stampante, quindi scegliere **Proprietà**.
 2. Fare clic su **Start/Avvio, Pannello di controllo**, selezionare la cartella **Stampanti**, fare clic con il pulsante destro del mouse sull'icona della stampante, quindi scegliere **Proprietà**.

Per ulteriori informazioni, vedere [Driver della stampante](#) o [Driver per la stampante per i computer Macintosh](#).



ATTENZIONE Per evitare che le modifiche alle impostazioni della stampante influiscano sui processi di stampa di altri utenti, apportarle mediante l'applicazione software o il driver per la stampante. Le modifiche alle impostazioni della stampante effettuate mediante il pannello di controllo vengono applicate a tutti i processi di stampa successivi, mentre quelle eseguite mediante l'applicazione o il driver influiscono solo su un particolare processo di stampa.

Selezione dei supporti di stampa

Con questa stampante è possibile utilizzare diversi tipi di carta e altri supporti di stampa. Questa sezione contiene istruzioni su come selezionare e utilizzare i vari supporti di stampa. Per ulteriori informazioni sui supporti di stampa, vedere [Caratteristiche dei supporti di stampa](#).

È possibile che i supporti, pur corrispondendo a tutte le caratteristiche indicate in questo capitolo, non vengano stampati in modo soddisfacente. Ciò può essere dovuto a caratteristiche anomale dell'ambiente di stampa o ad altre variabili che non dipendono dalla Hewlett-Packard (ad esempio valori estremi di temperatura e/o umidità).

La Hewlett-Packard consiglia di provare i supporti prima di acquistarli in grandi quantità.



ATTENZIONE L'uso di supporti non conformi alle specifiche indicate nel presente documento o nell'apposita guida può causare problemi che richiedono interventi di assistenza. Tali interventi non sono compresi nella garanzia né nei contratti di assistenza Hewlett-Packard.

Supporti di stampa da evitare

Questa stampante può gestire diversi tipi di supporti. L'uso di supporti di stampa non previsti nelle specifiche della stampante potrebbe determinare una riduzione nella qualità di stampa e un aumento della possibilità di inceppamenti della carta.

- Non utilizzare carta troppo ruvida.
- Non utilizzare carta con ritagli o perforazioni a meno che non si tratti di normale carta perforata (con tre fori).
- Non utilizzare moduli con più parti.
- Non utilizzare carta già stampata o fotocopiata.
- Non utilizzare carta con filigrana se vengono stampati motivi a pieno colore.

Carta che può danneggiare la stampante

In alcune circostanze, la carta potrebbe danneggiare la stampante. Evitare i tipi di carta indicati di seguito per prevenire possibili danni alla stampante.

- Non utilizzare carta con punti di cucitura.
- Non utilizzare lucidi progettati per stampanti a getto di inchiostro e altre stampanti a bassa temperatura o lucidi utilizzati per la stampa monocromatica. Utilizzare solo lucidi consigliati per le stampanti HP Color LaserJet.
- Non utilizzare carta patinata lucida o carta fotografica destinata alle stampanti a getto di inchiostro.
- Non utilizzare carta in rilievo o rivestita, non idonea per le temperature del fusore delle immagini. Selezionare supporti in grado di resistere a temperature di 190°C per 0,1 secondi.
- Non utilizzare carta intestata con inchiostri a bassa temperatura o termografia. Con i moduli prestampati e la carta intestata è necessario utilizzare inchiostri in grado di resistere ad una temperatura di 190°C per 0,1 secondi.
- Non utilizzare supporti che possono emettere gas nocivi, liquefarsi, piegarsi o scolorirsi quando esposti a una temperatura di 190°C per 0,1 secondi.

Per ordinare materiali di consumo per le stampanti HP Color LaserJet, visitare il sito Web <http://www.hp.com/go/ljsupplies> negli Stati Uniti oppure <http://www.hp.com/ghp/buyonline.html> per tutti gli altri paesi/regioni.

Rilevamento automatico del tipo di supporto (modalità Rilevamento automatico)

Le stampanti HP Color LaserJet serie 4700 sono in grado di classificare automaticamente i supporti in una delle seguenti categorie:

- Comune
- Lucidi
- Lucida patinata
- Patinata lucida extra pesante
- Pellicola lucida
- Pesante
- Leggera

Il sensore per il rilevamento automatico del tipo di supporto funziona soltanto quando il vassoio è configurato su Qualsiasi tipo Comune. Se il vassoio è configurato per qualsiasi altro tipo, ad esempio Fine o Lucida, il sensore viene disattivato.



Nota Per ottenere i migliori risultati con la funzione di rilevamento automatico dei supporti, utilizzare supporti HP originali progettati per l'uso con stampanti HP Color LaserJet.

Rilevamento vassoio 1

Rilevamento completo (impostazione predefinita)

- La stampa viene interrotta dopo ogni pagina per consentire alla stampante di rilevare il tipo di supporto.
- Si tratta della modalità più indicata qualora si utilizzino supporti misti in un singolo processo di stampa.

Rilevamento esteso

- Ogni volta che si inizia un processo, la stampa viene interrotta dopo la prima pagina per consentire alla stampante di rilevare il tipo di supporto.
- La seconda pagina e tutte le pagine successive vengono gestite come se si trattasse dello stesso tipo di supporto utilizzato per la prima pagina.
- Si tratta della seconda modalità più veloce ed è utile quando si utilizzano pacchi dello stesso tipo di supporto.

Lucidi

- La stampa non viene interrotta dopo ogni pagina per rilevare il tipo di supporto ma la stampante rileva automaticamente la differenza tra lucidi (modalità Lucidi) e carta (modalità Normale).
- Si tratta della modalità più veloce ed è utile quando si esegue la stampa di grandi volumi in modalità Normale.

Rilevamento vassoio 2–N

Rilevamento esteso

- La stampa viene interrotta dopo le prime cinque pagine alimentate da ciascun vassoio per consentire alla stampante di rilevare il tipo di supporto e di calcolare la media dei cinque risultati.
- La sesta pagina e le pagine successive vengono gestite come se si trattasse dello stesso tipo di supporto, fino a quando la stampante non viene spenta o non viene attivata la modalità Pausa oppure fino a quando il vassoio non viene aperto.

Solo lucidi (impostazione predefinita)

- La stampa non viene interrotta dopo ogni pagina per rilevare il tipo di supporto ma la stampante rileva automaticamente la differenza tra lucidi (modalità Lucidi) e carta (modalità Normale).
- Si tratta della modalità più veloce ed è utile quando si esegue la stampa di grandi volumi in modalità Normale.

Configurazione dei vassoi di entrata

La stampante consente di configurare i vassoi di entrata in base al tipo e al formato. È inoltre possibile caricare nei vassoi supporti di tipo e dimensioni diversi e richiamare i supporti stessi in base al tipo o al formato mediante il pannello di controllo.



Nota Gli utenti che hanno utilizzato i precedenti modelli delle stampanti HP LaserJet dovrebbero essere in grado di configurare la modalità **Primo** o **Vassoio** per il vassoio 1. Nelle stampanti HP Color LaserJet serie 4700, l'impostazione del formato e del tipo del vassoio 1 su **QUALS. FORMATO** equivale alla modalità **Primo**. L'impostazione del formato o del tipo per il vassoio 1 su un'opzione diversa da **QUALS. FORMATO** equivale alla modalità **Vassoio**.

Nota Se si utilizza la stampa fronte/retro, accertarsi che il supporto caricato sia conforme alle specifiche per questo tipo di stampa. Vedere [Pesi e formati dei supporti accettati](#).

Nota Le istruzioni riportate di seguito riguardano la configurazione dei vassoi dal pannello di controllo della stampante. È inoltre possibile configurare i vassoi dal computer accedendo al server Web incorporato. Vedere [Uso del server Web incorporato](#).

Configurazione dei vassoi alla visualizzazione di un prompt

La stampante visualizza automaticamente un prompt per la configurazione del tipo e del formato del vassoio nelle seguenti situazioni:

- Quando la carta viene caricata nel vassoio
- Quando si specifica un determinato tipo di supporto o vassoio per un processo di stampa mediante il driver della stampante o un'applicazione software e il vassoio non è configurato in base alle impostazioni del processo di stampa

Sul pannello di controllo viene visualizzato il messaggio **CARIC. VASSOIO XX: [TIPO] [FORMATO], Per cambiare tipo premere ✓**. Le istruzioni riportate di seguito illustrano come configurare il vassoio dopo la visualizzazione del prompt.



Nota Il prompt non viene visualizzato se si stampa dal vassoio 1 e quest'ultimo è impostato sulle opzioni **QUALSIASI FORMATO** e **QUALS.TIPO**.

Configurazione di un vassoio durante il caricamento della carta



ATTENZIONE Se si carica della carta nei vassoi 3, 4, 5 o 6 mentre la stampante è in modalità Pausa, questa non verrà rilevata quando la stampante riprende il proprio normale funzionamento. In questo caso, è possibile che venga utilizzato un formato carta non corretto per un processo di stampa. Accertarsi di attivare la stampante prima di caricare la carta in questi vassoi.

1. Caricare carta nel vassoio. Chiudere il vassoio se si utilizza il vassoio 2 o uno dei vassoi opzionali.
2. Sulla stampante viene visualizzato il messaggio di configurazione del vassoio **Per camb. formato premere ✓**.
3. Premere ✓ per visualizzare il menu **VASSOIO X FORMATO=**.
4. Per modificare il formato 3 mm, premere ▼ o ▲ per evidenziare il formato corretto.
5. Premere ✓ per selezionare il formato.

Vengono visualizzati il messaggio **IMPOSTAZ. SALVATA**, quindi un prompt per la configurazione del tipo di carta.

6. Per modificare il tipo, premere ▼ o ▲ per evidenziare il tipo corretto.
7. Premere ✓ per selezionare il tipo di carta.

Vengono visualizzati il messaggio **IMPOSTAZ. SALVATA**, quindi le impostazioni correnti di tipo e formato.

8. Se il formato e il tipo sono corretti, premere ⇌ per annullare il messaggio.

Configurazione di un vassoio in base alle impostazioni del processo di stampa

1. Nell'applicazione software, specificare il vassoio di alimentazione, il formato e il tipo di carta.
2. Inviare il processo di stampa alla stampante.

Se il vassoio deve essere configurato, verrà visualizzato il messaggio **CARIC. VASSOIO X:**

3. Caricare il vassoio con la carta corretta. Una volta chiuso il vassoio, viene visualizzato il messaggio **VASSOIO X FORMATO=**.
4. Se il formato evidenziato non è corretto, premere ▼ o ▲ per evidenziare il formato corretto.
5. Premere ✓ per selezionare il formato corretto.

Vengono visualizzati il messaggio **IMPOSTAZ. SALVATA**, quindi un prompt per la configurazione del tipo di carta.

6. Se il tipo di carta evidenziato non è corretto, premere ▼ o ▲ per evidenziare il tipo di carta desiderato.
7. Premere ✓ per selezionare il tipo di carta.

Vengono visualizzati il messaggio **IMPOSTAZ. SALVATA**, quindi le impostazioni correnti di tipo e formato.

Configurazione dei vassoi mediante il menu di gestione della carta

È anche possibile configurare il tipo e il formato dei vassoi senza che venga visualizzato un prompt sulla stampante. Utilizzare il menu **GESTIONE CARTA** per configurare i vassoi come indicato di seguito.

Configurazione del formato della carta

1. Premere **Menu** per accedere ai **MENU**.
2. Premere ▼ per evidenziare **GESTIONE CARTA**.
3. Premere ✓ per selezionare **GESTIONE CARTA**.
4. Premere ▼ per evidenziare **VASSOIO <N> FORMATO**. N rappresenta il numero del vassoio che si sta configurando.
5. Premere ✓ per selezionare **VASSOIO <N> FORMATO**.

6. Premere ▼ o ▲ per evidenziare il formato corretto.
7. Premere ✓ per selezionare il formato corretto.

Configurazione del tipo di carta

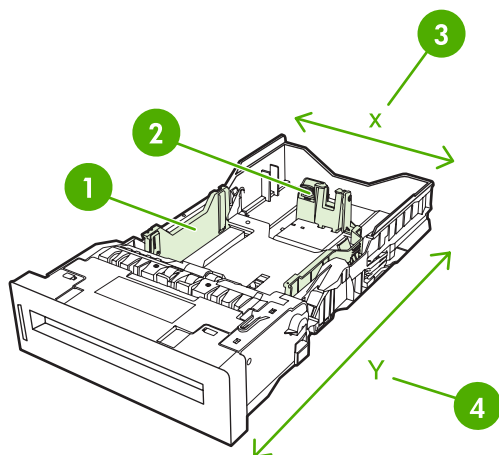
1. Premere **Menu** per accedere ai **MENU**.
2. Premere ▼ per evidenziare **GESTIONE CARTA**.
3. Premere ✓ per selezionare **GESTIONE CARTA**.
4. Premere ▼ per evidenziare **VASSOIO <N> TIPO**. N rappresenta il numero del vassoio che si sta configurando.
5. Premere ✓ per selezionare **VASSOIO <N> TIPO**.
6. Premere ▼ o ▲ per evidenziare il tipo di carta corretto.
7. Premere ✓ per selezionare il tipo di carta corretto.

Vengono visualizzati il messaggio **IMPOSTAZ. SALVATA**, quindi le impostazioni correnti di tipo e formato.

Configurazione del vassoio 2 e dei vassoi opzionali per un formato foglio personalizzato

La stampante rileva automaticamente diversi formati di carta, ma è anche possibile configurare i vassoi per formati foglio personalizzati. Occorre specificare i seguenti parametri:

- unità di misura (millimetri o pollici)
- dimensione X (larghezza della pagina caricata nella stampante)
- dimensione Y (lunghezza della pagina caricata nella stampante)



1	Guide per la larghezza dei supporti
2	Guide per la lunghezza dei supporti

3	Larghezza della pagina (dimensione X)
4	Lunghezza della pagina (dimensione Y)

Attenersi alla procedura riportata di seguito per configurare un vassoio per un formato personalizzato. Il formato personalizzato impostato per un vassoio viene mantenuto fino a quando le guide per la lunghezza dei supporti non vengono reimpostate.

Impostazione di un formato personalizzato nel vassoio 2 o in un vassoio opzionale

1. Aprire il vassoio e posizionare il supporto nel vassoio con il lato da stampare rivolto verso l'alto.
2. Impostare le guide per la lunghezza dei supporti sulla posizione non standard appropriata e chiudere il vassoio.
3. Quando viene visualizzato il messaggio di configurazione del vassoio, premere ✓.
4. Premere ▲ per sostituire l'opzione **QUALS. PERSON.** con **PERSONALIZZATO**.
5. Premere ✓ per selezionare **PERSONALIZZATO**.
6. Premere ▲ o ▼ per evidenziare l'unità corretta (millimetri o pollici).
7. Premere ✓ per selezionare il valore.

Dopo aver impostato l'unità di misura correttamente, definire la dimensione X come illustrato di seguito.

8. Premere ▲ o ▼ per evidenziare il valore corretto.
9. Premere ✓ per selezionare il valore. Se il valore inserito non è incluso nell'intervallo di valori validi, viene visualizzato il messaggio **Valore non valido** per due secondi. Quindi, viene richiesto di inserire un altro valore.

Dopo aver impostato la dimensione X, definire la dimensione Y come illustrato di seguito.

10. Premere ▲ o ▼ per evidenziare il valore corretto.
11. Premere ✓ per selezionare il valore. Se il valore inserito non è incluso nell'intervallo di valori validi, viene visualizzato il messaggio **Valore non valido** per due secondi. Quindi, viene richiesto di inserire un altro valore. La stampante visualizza un messaggio che indica le dimensioni del formato personalizzato.

Stampa dal vassoio 1 (multifunzione)

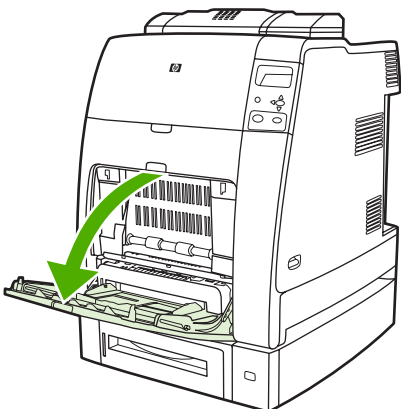
Il vassoio 1 è un vassoio multifunzione che può contenere fino a 100 fogli di carta da 75 g/m² o 20 buste. Tale vassoio consente di eseguire stampe su buste, lucidi, carta di formato personalizzato, supporti pesanti superiori a 32 libbre o su altri tipi di supporto senza dover scaricare gli altri vassoi.

Caricamento del vassoio 1



ATTENZIONE Per evitare inceppamenti, non aggiungere né estrarre carta dal vassoio 1 durante la stampa.

1. Aprire il vassoio 1.



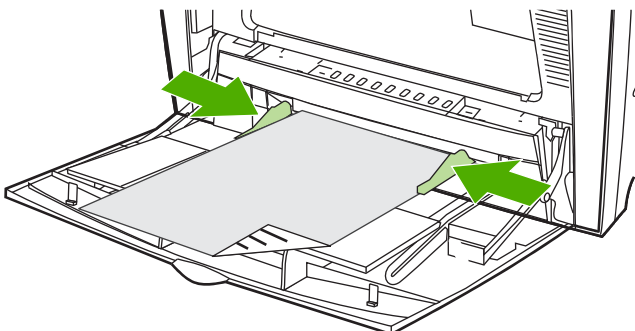
2. Regolare le guide laterali in base alla larghezza desiderata.
3. Caricare la carta nel vassoio con il lato da stampare rivolto verso il basso e il bordo superiore della pagina rivolto verso l'esterno.



Nota Il vassoio 1 può contenere approssimativamente 100 fogli di carta da ufficio standard da 75 g/m².

Nota Per la stampa fronte/retro, consultare le istruzioni di caricamento in [Stampa fronte/retro](#).

4. Regolare le guide laterali in modo che si trovino a contatto con la risma di carta ma senza piegare i fogli.



Nota Assicurarsi di inserire la carta sotto le linguette delle guide e di non superare gli indicatori del livello della carta.

Stampa delle buste dal vassoio 1

È possibile stampare dal vassoio 1 diversi tipi di carta. Il vassoio può contenere fino a 20 buste impilate. Le prestazioni di stampa dipendono dalla qualità delle buste.

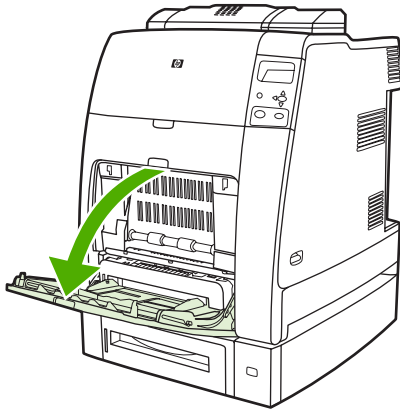
Nel software, impostare i margini ad almeno 15 mm dal bordo della busta.

ATTENZIONE Le buste con graffette, fibbie, finestre, rivestimenti patinati, adesivi esposti o altri materiali sintetici possono danneggiare gravemente la stampante. Per evitare inceppamenti ed eventuali danni alla stampante, non provare mai a eseguire la stampa su entrambi i lati di una busta. Prima di caricare le buste, accertarsi che siano piatte, non danneggiate e che non siano attaccate l'una all'altra. Non utilizzare buste con lembi di chiusura autoadesivi.

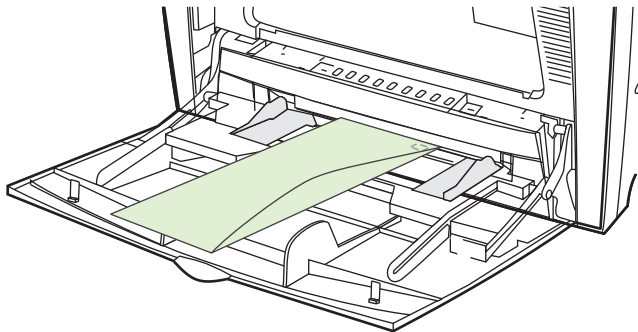
Caricamento delle buste nel vassoio 1

ATTENZIONE Per evitare inceppamenti, non rimuovere o inserire buste durante la stampa.

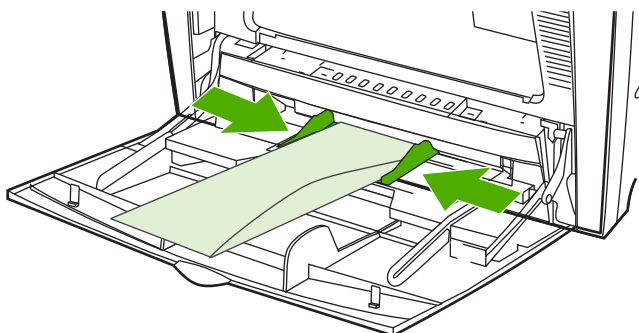
1. Aprire il vassoio 1.



2. Caricare fino a 20 buste al centro del vassoio 1 con il lato da stampare rivolto verso il basso e l'estremità del francobollo verso la stampante. Inserire fino in fondo le buste nella stampante, ma senza forzarle.



3. Regolare le guide in modo che tocchino il pacco di buste ma senza piegarle. Assicurarsi di inserire le buste sotto le linguette delle guide.



Stampa di buste

1. Specificare il vassoio 1 o selezionare l'alimentazione dei supporti in base al formato nel driver per la stampante.
2. Se il software non esegue la formattazione automatica delle buste, specificare l'orientamento orizzontale della pagina nell'applicazione o nel driver per la stampante. Le seguenti indicazioni consentono di impostare i margini degli indirizzi del destinatario e del mittente sulle buste formato COM#10 o DL.

Indirizzo	Margine sinistro	Margine superiore
Mittente	5 mm	5 mm
Destinatario	102 mm	51 mm



Nota Per le buste di dimensioni diverse, regolare le impostazioni dei margini in modo appropriato.

3. Selezionare **Stampa** nell'applicazione software o nel driver della stampante.

Stampa dal vassoio 2 o dai vassoi opzionali

Il vassoio 2 e i vassoi opzionali possono contenere ciascuno fino a 500 fogli di carta standard o un pacco di etichette da 50,8 mm. Il vassoio 2 si trova al di sopra dei vassoi opzionali da 500 fogli e, quando installato correttamente, la stampante rileva i vassoi opzionali e li mostra come opzioni nel menu **CONFIGURA PERIFERICA** del pannello di controllo. I vassoi sono adatti per formati di supporto rilevabili quali Lettera, Legale USA, A4, A5, JIS B5 ed Executive, e per formati non riconoscibili, quali 215,9 per 330,2 ed Executive (JIS), cartolina giapponese doppia e formati personalizzati. La stampante rileva automaticamente il formato dei supporti presenti in questi vassoi in base alla configurazione delle guide per la carta dei vassoi stessi. Vedere [Pesi e formati dei supporti accettati](#).



ATTENZIONE Il percorso della carta contenuta nei vassoi opzionali passa attraverso il vassoio 2. Se questo vassoio è inserito parzialmente o rimosso, i supporti che provengono dal vassoio 3 non possono raggiungere la stampante. Ciò determina un arresto della stampante e la visualizzazione di un messaggio in cui viene richiesto di installare il vassoio 2. Allo stesso modo, tutti i vassoi installati sopra il vassoio utilizzato deve essere chiuso affinché la carta possa raggiungere la stampante.

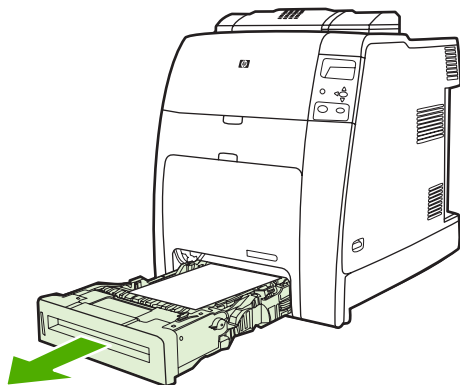
Caricamento di supporti in formato standard riconoscibile nel vassoio 2 e nei vassoi opzionali

- ATTENZIONE** Se si carica della carta nei vassoi 3, 4, 5 o 6 mentre la stampante è in modalità Pausa, questa non verrà rilevata quando la stampante riprende il proprio normale funzionamento. In questo caso, è possibile che venga utilizzato un formato carta non corretto per un processo di stampa. Accertarsi di attivare la stampante prima di caricare la carta in questi vassoi.

Per il vassoio 2 e gli altri vassoi opzionali sono adatti i seguenti supporti in formato standard riconoscibile: Lettera, Legale USA, Executive, A4, A5 e (JIS) B5.

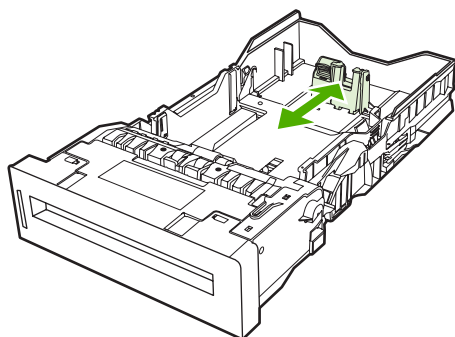
- ATTENZIONE** Non eseguire stampe su cartoncini, buste, carta pesante o extra pesante o su formati non supportati dai vassoi da 500 fogli. Per questi tipi di supporto, utilizzare il vassoio 1. Non sovraccaricare il vassoio di entrata o aprirlo durante l'uso per evitare di causare inceppamenti nella stampante.

1. Rimuovere il vassoio dalla stampante.

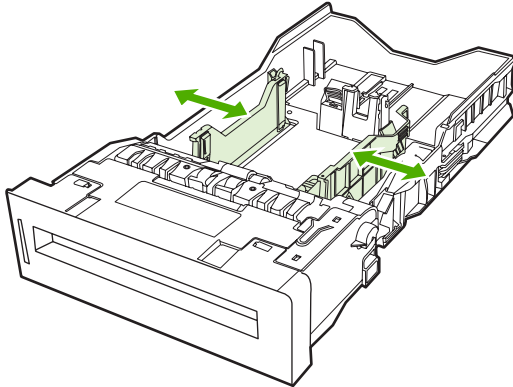


Nota Dopo aver sfilato il vassoio, sollevarlo leggermente per rimuoverlo.

2. Regolare la guida posteriore per la lunghezza dei supporti premendo il meccanismo di rilascio della guida e spostando il lato posteriore del vassoio fino a raggiungere la lunghezza del supporto utilizzato.



3. Allontanare le guide per la larghezza dei supporti fino a raggiungere il formato del supporto in uso.



4. Caricare i supporti nel vassoio con il lato da stampare rivolto verso l'alto.

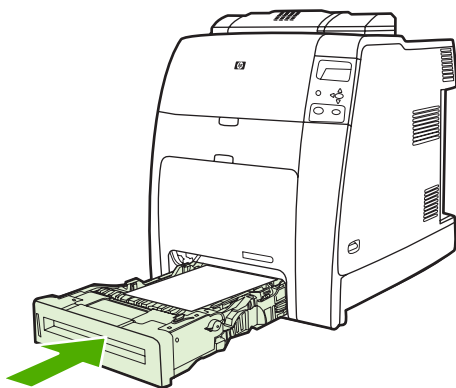


Nota Per prestazioni ottimali, caricare il vassoio completamente senza smazzare la risma di carta. Questa azione potrebbe causare problemi nell'alimentazione di supporti di formato diverso e l'inceppamento della carta. La capacità del vassoio della carta può variare. Ad esempio, se si utilizza carta 75 g/m², il vassoio contiene una risma completa di 500 fogli. Se il peso del supporto utilizzato è superiore a 75 g/m², il vassoio non conterrà una risma completa e sarà necessario ridurre il numero di fogli. Non sovraccaricare il vassoio, la stampante potrebbe non prelevare la carta.

Nota Se il vassoio non è regolato correttamente, è possibile che venga visualizzato un messaggio di errore o che si verifichi un inceppamento della carta.

Nota Per la stampa fronte/retro, consultare le istruzioni di caricamento in [Stampa fronte/retro](#).

5. Inserire il vassoio nella stampante. Verranno visualizzati il tipo e il formato dei supporti del vassoio. Se la configurazione non è corretta, premere il tasto ✓ quando la stampante richiede di configurare il tipo e il formato del vassoio. Per ulteriori informazioni, vedere [Configurazione di un vassoio durante il caricamento della carta](#).



6. Se la configurazione è corretta, premere ↵ per annullare il messaggio.

Caricamento di supporti in formato standard non riconoscibile nel vassoio 2 e nei vassoi opzionali

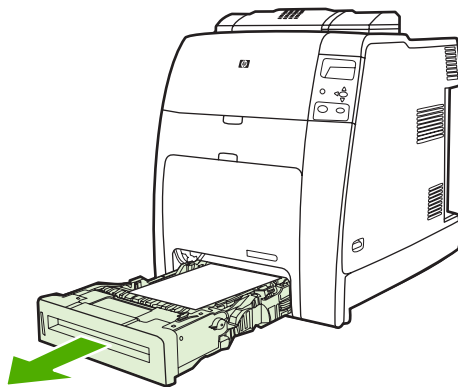
ATTENZIONE Se si carica della carta nei vassoi 3, 4, 5 o 6 mentre la stampante è in modalità Pausa, questa non verrà rilevata quando la stampante riprende il proprio normale funzionamento. In questo caso, è possibile che venga utilizzato un formato carta non corretto per un processo di stampa. Accertarsi di attivare la stampante prima di caricare la carta in questi vassoi.

Le dimensioni dei formati standard non riconoscibili non sono indicate nel vassoio, ma sono elencate nel menu **Formato** del vassoio.

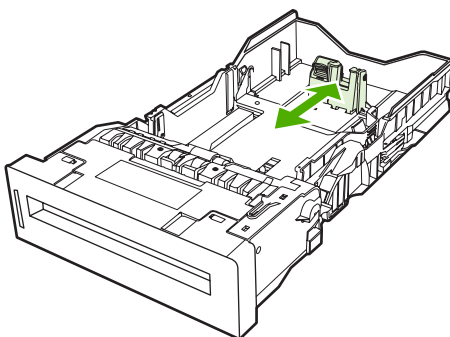
Nei vassoi da 500 fogli sono supportati i seguenti supporti in formato standard non riconoscibile: Executive (JIS), 215,9 x 330,2, cartolina giapponese doppia e 16K.

ATTENZIONE Non eseguire stampe su cartoncini, buste, carta pesante o extra pesante o su formati non supportati dai vassoi da 500 fogli. Per questi tipi di supporto, utilizzare il vassoio 1. Non sovraccaricare il vassoio di entrata o aprirlo durante l'uso perché può causare inceppamenti della carta.

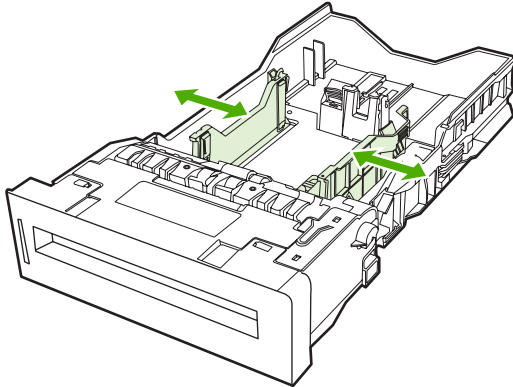
1. Rimuovere il vassoio dalla stampante.



2. Regolare la guida posteriore per la lunghezza dei supporti premendo il meccanismo di rilascio della guida e spostando il lato posteriore del vassoio fino a raggiungere la lunghezza del supporto utilizzato.



3. Allontanare le guide per la larghezza dei supporti fino a raggiungere il formato del supporto in uso.



4. Caricare i supporti nel vassoio con il lato da stampare rivolto verso l'alto.

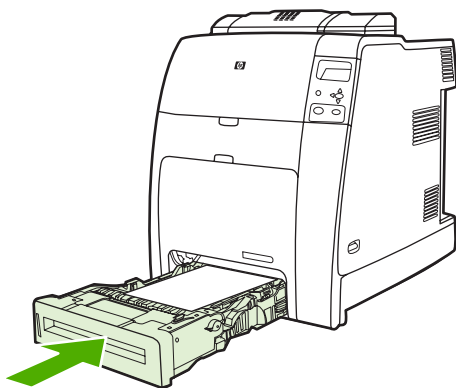


Nota Per prestazioni ottimali, caricare il vassoio completamente senza smazzare la risma di carta. Questa azione potrebbe causare problemi nell'alimentazione di supporti di formato diverso e l'inceppamento della carta. La capacità del vassoio della carta può variare. Ad esempio, se si utilizza carta 75 g/m², il vassoio contiene una risma completa di 500 fogli. Se il peso del supporto utilizzato è superiore a 75 g/m², il vassoio non conterrà una risma completa e sarà necessario ridurre il numero di fogli. Non sovraccaricare il vassoio, la stampante potrebbe non prelevare la carta.

Nota Se il vassoio non è regolato correttamente, è possibile che venga visualizzato un messaggio di errore o che si verifichi un inceppamento della carta.

Nota Per la stampa fronte/retro, consultare le istruzioni di caricamento in [Stampa fronte/retro](#).

5. Inserire il vassoio nella stampante. Verranno visualizzati il tipo e il formato dei supporti del vassoio. Se la configurazione non è corretta, premere il tasto ✓ quando la stampante richiede di configurare il tipo e il formato del vassoio. Per ulteriori informazioni, vedere [Configurazione di un vassoio durante il caricamento della carta](#).

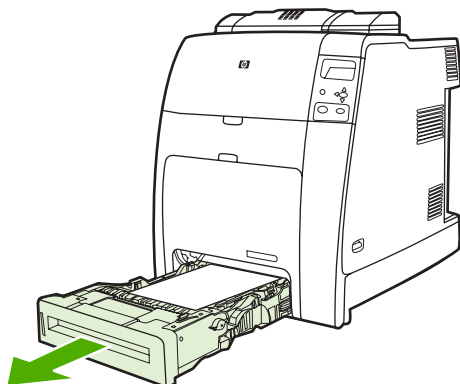


6. Se la configurazione è corretta, premere ↵ per annullare il messaggio.

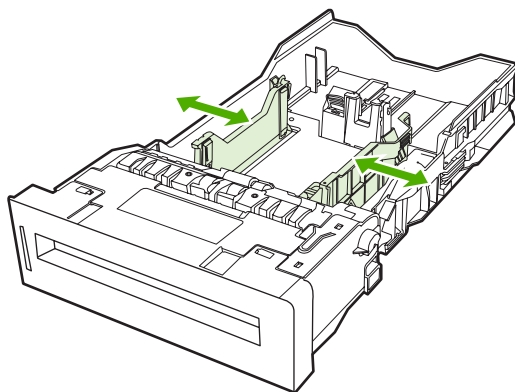
Caricamento di supporti in formato personalizzato nel vassoio 2 e nei vassoi opzionali

Per poter utilizzare formati personalizzati, è necessario modificare l'impostazione del formato nel pannello di controllo in **PERSONALIZZATO** e definire l'unità di misura, la dimensione X e la dimensione Y. Per ulteriori informazioni, vedere [Configurazione di un vassoio in base alle impostazioni del processo di stampa](#).

1. Rimuovere il vassoio dalla stampante.



2. Allontanare al massimo le guide per la larghezza dei supporti e regolare la guida posteriore in base alla lunghezza della carta da utilizzare.



3. Caricare i supporti nel vassoio con il lato da stampare rivolto verso l'alto.

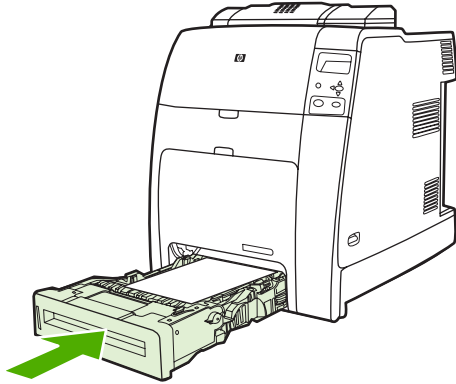


Nota Per prestazioni ottimali, caricare il vassoio completamente senza smazzare la risma di carta. Questa azione potrebbe causare problemi nell'alimentazione di supporti di formato diverso e l'inceppamento della carta. La capacità del vassoio della carta può variare. Ad esempio, se si utilizza carta 75 g/m², il vassoio contiene una risma completa di 500 fogli. Se il peso del supporto utilizzato è superiore a 75 g/m², il vassoio non conterrà una risma completa e sarà necessario ridurre il numero di fogli. Non sovraccaricare il vassoio, la stampante potrebbe non prelevare la carta.

Nota Per la stampa fronte/retro, consultare le istruzioni di caricamento in [Stampa fronte/retro](#).

4. Avvicinare le guide per la larghezza dei supporti fino ad aderire alla carta. Inserire il vassoio nella stampante.

5. Inserire il vassoio nella stampante. Verrà visualizzata la configurazione del tipo e del formato del vassoio. Se si desidera specificare dimensioni personalizzate oppure il tipo non è corretto, premere il tasto ✓ e seguire i prompt. Per immettere dimensioni specifiche o modificare il formato scelto da **QUALS. PERSON.** in **PERSONALIZZATO**, vedere [Configurazione di un vassoio in base alle impostazioni del processo di stampa.](#)



6. Se la configurazione è corretta, premere ↵ per annullare il messaggio.

Stampa su supporti speciali

Le indicazioni riportate di seguito riguardano l'esecuzione di stampe speciali.



Nota Nel vassoio 1 vengono utilizzati supporti speciali come buste, lucidi, carta in formato personalizzato o supporti più pesanti di 120 g/m².

Per stampare su supporti speciali, attenersi alla procedura riportata di seguito.

1. Caricare i supporti nel vassoio della carta.
2. Quando la stampante richiede il tipo di carta, selezionare il tipo di supporto corretto per la carta caricata nel vassoio. Selezionare, ad esempio, **CARTA LUC**. quando viene caricata carta fotografica patinata lucida HP Color per stampanti laser.
3. Nell'applicazione software o nel driver per la stampante, impostare il tipo di supporto corrispondente a quello caricato nel vassoio della carta.



Nota Per ottenere la massima qualità di stampa, verificare sempre che il tipo di supporto selezionato nel pannello di controllo della stampante e nell'applicazione o nel driver per la stampante corrisponda a quello caricato nel vassoio.

Lucidi

Per la stampa su lucidi, attenersi alle seguenti indicazioni:

- Afferrare i lucidi per i bordi. Le sostanze oleose presenti sulla pelle delle dita possono depositarsi sui lucidi e compromettere la qualità di stampa.
- Usare solo i lucidi consigliati per questa stampante. Hewlett-Packard consiglia l'uso dei lucidi HP Color LaserJet. Se usati insieme, i prodotti HP originali consentono di ottenere risultati di stampa ottimali.
- Nell'applicazione software o nel driver, selezionare il tipo di supporto di stampa **LUCIDO** oppure eseguire la stampa da un vassoio configurato per l'uso di questo tipo di supporto.

Per ulteriori informazioni, vedere [Driver della stampante](#) o [Driver per la stampante per i computer Macintosh](#).



ATTENZIONE I lucidi non progettati per i sistemi di stampa LaserJet potrebbero fondersi nella stampante oppure avvolgersi attorno al fusore, danneggiando la stampante.

Carta lucida

- Nell'applicazione software o nel driver, selezionare **CARTA LUC**, **LUCIDA PESANTE** o **MEDIA90-104** come tipo di supporto oppure eseguire la stampa da un vassoio configurato per questo tipo di supporto.
- Utilizzare il pannello di controllo per impostare il tipo di supporto di stampa **CARTA LUC** per il vassoio di entrata in uso.
- Poiché questa impostazione influisce su tutti i processi di stampa, è importante ripristinare le impostazioni originali della stampante una volta terminata la stampa con questo tipo di carta. Per ulteriori informazioni, vedere [Configurazione dei vassoi di entrata](#).



Nota Hewlett-Packard consiglia di utilizzare carta fotografica patinata lucida HP Color per stampanti laser e carte lucide patinate leggere nelle stampanti laser HP Color. Se usati insieme, i prodotti HP originali consentono di ottenere risultati di stampa ottimali. L'uso di altri tipi di supporti lucidi patinati potrebbe compromettere la qualità di stampa.

Carta colorata

- Anche la carta colorata deve essere di alta qualità (come la carta bianca per fotocopie).
- È necessario che i pigmenti utilizzati nei supporti colorati siano in grado di tollerare la temperatura di fusione della stampante di 190°C per 0,1 secondi senza deteriorarsi.
- La stampante crea i vari colori mediante insiemi di punti sovrapposti con spaziature diverse. Le variazioni di tonalità e colore della carta influiscono sulle tonalità dei colori di stampa.

Buste



Nota È possibile stampare le buste solo dal vassoio 1. Impostare il vassoio sul formato del supporto corrispondente alle buste su cui si desidera eseguire la stampa. Vedere [Stampa delle buste dal vassoio 1](#).

Attenersi alle seguenti indicazioni per ottenere una corretta stampa delle buste e ridurre la possibilità di inceppamenti della carta:

- Non caricare più di 20 buste nel vassoio 1.
- Il peso delle buste non deve superare i 90 g/m².
- Le buste devono essere piatte.
- Non utilizzare buste con finestre o graffette.
- Le buste non devono essere stropicciate, tagliate o danneggiate in altro modo.
- La colla delle buste con strisce adesive deve essere in grado di tollerare la temperatura e la pressione del processo di fusione della stampante.
- Caricare le buste con il lato di stampa rivolto verso il basso e l'estremità del francobollo verso la stampante.

Etichette



Nota Per stampare le etichette, impostare il tipo di supporto di stampa del vassoio su **ETICHETTE** mediante il pannello di controllo della stampante. Vedere [Configurazione dei vassoi di entrata](#). Quando si stampano le etichette, seguire le indicazioni riportate di seguito.

- Verificare che il materiale adesivo delle etichette sia in grado di tollerare la temperatura di 190°C per 0,1 secondi.
- Verificare che le etichette non presentino aree adesive esposte. Le aree esposte possono far staccare le etichette durante la stampa e causare inceppamenti nella stampante. Inoltre la colla esposta può causare danni ai componenti della stampante.
- Non inserire più volte i fogli di etichette.

- Verificare che il foglio di etichette sia piatto.
- Non utilizzare etichette stropicciate, con imperfezioni o danneggiate.

Carta pesante

Con la stampante HP Color LaserJet serie 4700 è possibile utilizzare i tipi di carta pesante indicati di seguito.

Tipo di carta	Peso della carta
Carta pesante ed extra pesante	105 -163 g/m ²
	28 - 43 libbre
Cartoncini	164 -220 g/m ²
	43 - 58 libbre
Intermedia	90 -105 g/m ²
	24 - 28 libbre
Carta robusta HP	5 mil

Per la stampa su tipi di carta pesante, attenersi alle indicazioni riportate di seguito.

- Utilizzare il vassoio 1 per la carta più pesante di 120 g/m².
- Per ottenere risultati ottimali durante la stampa su carta pesante, utilizzare il pannello di controllo per impostare il tipo di supporto di stampa per il vassoio su **PESANTE**.
- Nell'applicazione software o nel driver per la stampante selezionare il tipo di supporto di stampa **Pesante** oppure eseguire la stampa da un vassoio configurato per l'uso di questo tipo di supporto.
- Poiché questa impostazione influisce su tutti i processi di stampa, è importante ripristinare le impostazioni originali della stampante una volta terminata la stampa con questo tipo di carta. Vedere [Configurazione dei vassoi di entrata](#).



ATTENZIONE Non usare carta di peso superiore ai valori consigliati per la stampante. In caso contrario, possono verificarsi problemi di alimentazione, inceppamenti della carta, riduzioni di qualità della stampa e un'eccessiva usura meccanica.

Carta robusta per stampanti HP LaserJet

Per la stampa su carta robusta per stampanti HP LaserJet, attenersi alle indicazioni riportate di seguito.

- Maneggiare la carta robusta per stampanti HP LaserJet dai bordi. Le sostanze oleose presenti sulla pelle delle dita possono depositarsi sulla carta robusta per stampanti HP LaserJet e compromettere la qualità di stampa.
- Con questa stampante utilizzare solo carta robusta per stampanti HP LaserJet. Se usati insieme, i prodotti HP originali consentono di ottenere risultati di stampa ottimali.
- Nell'applicazione software o nel driver per la stampante selezionare come tipo di supporto di stampa **CARTA RESISTENTE** oppure eseguire la stampa da un vassoio configurato per l'uso di carta robusta per stampanti HP LaserJet.

Moduli prestampati e carta intestata

Quando si utilizzano i moduli prestampati e la carta intestata, è necessario attenersi alle seguenti indicazioni per ottenere risultati ottimali:

- Usare moduli e carta intestata stampati con inchiostri resistenti al calore che non si sciolgono, non vaporizzano o non emettono fumi nocivi quando vengono sottoposti alla temperatura di fusione di circa 190°C per 0,1 secondi.
- Gli inchiostri non devono essere infiammabili e non devono causare problemi ai rulli della stampante.
- Durante il periodo di magazzinaggio, i moduli e la carta stampata devono essere racchiusi in involucri resistenti all'umidità.
- Prima di caricare la carta prestampata, come i moduli e la carta intestata, verificare che l'inchiostro usato per la preparazione di tali moduli sia ben asciutto. Durante il processo di fusione, l'inchiostro ancora bagnato può separarsi dalla carta prestampata.
- Per utilizzare moduli prestampati e carta intestata nel vassoio 1, caricarli con il lato da stampare rivolto verso il basso e il bordo superiore della pagina rivolto verso l'esterno.
- Per utilizzare moduli prestampati e carta intestata nel vassoio 2 o in un vassoio opzionale, caricarli con il lato da stampare rivolto verso l'alto e il bordo superiore della pagina rivolto verso l'interno.
- Per eseguire stampe fronte/retro, caricare i moduli prestampati e la carta intestata nel vassoio 2 o in un vassoio opzionale da 500 fogli con il lato da stampare rivolto verso il basso e il bordo superiore della pagina rivolto verso l'esterno.

Carta riciclata

La stampante supporta l'uso di carta riciclata. Questa carta deve essere conforme alle stesse specifiche richieste per la carta normale. Hewlett-Packard consiglia di utilizzare carta riciclata con un contenuto di polpa di legno non superiore al 5%.

Utilizzo delle funzioni del driver della stampante

Quando si stampa da un programma software, molte funzioni del prodotto sono disponibili direttamente dal driver della stampante. Per informazioni complete sulle funzioni disponibili nel driver della stampante, consultare la Guida in linea del driver della stampante. In questa sezione vengono descritte le seguenti funzioni:

- [Creazione e uso delle impostazioni rapide](#)
- [Creazione e uso delle filigrane](#)
- [Ridimensionamento dei documenti](#)
- [Impostazione di un formato carta personalizzato dal driver della stampante](#)
- [Uso di carta/copertina diversa](#)
- [Stampa di una prima pagina vuota](#)
- [Stampa di più pagine su un foglio di carta](#)
- [Stampa su entrambi i lati del foglio](#)
- [Impostazione delle opzioni di cucitura](#)
- [Impostazione delle opzioni del colore](#)
- [Uso della finestra di dialogo Opzioni di imaging digitale HP](#)
- [Uso della scheda Servizi](#)



Nota Le impostazioni del driver della stampante e del programma software hanno in genere la priorità rispetto a quelle del pannello di controllo mentre le impostazioni del programma software hanno in genere la priorità rispetto a quelle del driver della stampante.

Creazione e uso delle impostazioni rapide

Utilizzare le impostazioni rapide per salvare le impostazioni correnti del driver per futuri utilizzi. È possibile ad esempio salvare l'orientamento della pagina, la stampa fronte/retro e le impostazioni relative all'origine della carta in un'impostazione rapida. Le impostazioni rapide sono disponibili nella maggior parte delle schede del driver della stampante. È possibile salvare fino a 25 impostazioni rapide per le operazioni di stampa.



Nota Il driver della stampante potrebbe indicare che sono state definite 25 impostazioni rapide di stampa anche se sono visibili meno di 25 impostazioni rapide. Alcune impostazioni rapide per le operazioni di stampa, non applicabili al prodotto, potrebbero essere incluse e considerate nel conteggio totale.

Per creare un'impostazione rapida

1. Aprire il driver della stampante (vedere [Accesso ai driver della stampante](#)).
2. Selezionare le impostazioni di stampa che si desidera utilizzare.

3. Nella casella **Impostazioni rapide operazione di stampa** digitare un nome per le impostazioni selezionate (ad esempio "Report trimestrale" o "Stato del progetto").
4. Fare clic su **Salva**.

Per utilizzare le impostazioni rapide

1. Aprire il driver della stampante (vedere [Accesso ai driver della stampante](#)).
2. Selezionare l'impostazione rapida che si desidera utilizzare dall'elenco a discesa **Impostazioni rapide operazione di stampa**.
3. Fare clic su **OK**. Il prodotto è ora impostato per eseguire la stampa in base alle impostazioni salvate nell'impostazione rapida.



Nota Per ripristinare le impostazioni predefinite del driver della stampante, selezionare **Impostazioni rapide operazioni** dall'elenco a discesa **Impostazioni rapide operazione di stampa**.

Creazione e uso delle filigrane

Per filigrana si intende una dicitura, ad esempio "Riservato", che viene stampata sullo sfondo di ciascuna pagina del documento.

Per utilizzare una filigrana esistente

1. Aprire il driver della stampante (vedere [Accesso ai driver della stampante](#)).
2. Nella scheda **Effetti** fare clic sull'elenco a discesa **Filigrane**.
3. Fare clic sulla filigrana che si desidera utilizzare.
4. Se si desidera applicare la filigrana solo alla prima pagina del documento, fare clic su **Solo prima pagina**.
5. Fare clic su **OK**. Il prodotto è ora impostato per eseguire la stampa della filigrana selezionata.

Per rimuovere la filigrana, fare clic su **(nessuna)** nell'elenco a discesa **Filigrane**.

Ridimensionamento dei documenti

Utilizzare le opzioni di ridimensionamento dei documenti per modificare le dimensioni in base a una percentuale delle dimensioni normali. È anche possibile scegliere di stampare un documento su un formato carta diverso, con o senza adattamento in scala.

Per ridurre o ingrandire un documento

1. Aprire il driver della stampante (vedere [Accesso ai driver della stampante](#)).
2. Nella scheda **Effetti** digitare la percentuale da utilizzare per la riduzione o l'ingrandimento del documento.

È inoltre possibile utilizzare la barra di scorrimento per ridurre o aumentare la percentuale.
3. Fare clic su **OK**. Il prodotto è ora impostato per modificare le dimensioni del documento secondo la percentuale di riduzione/ingrandimento selezionata.

Per stampare un documento su un formato carta diverso

1. Aprire il driver della stampante (vedere [Accesso ai driver della stampante](#)).
2. Nella scheda **Effetti**, fare clic su **Stampa documento su**.
3. Selezionare il formato carta di destinazione da utilizzare per la stampa.
4. Per stampare il documento sul formato carta di destinazione senza adattarne le dimensioni, assicurarsi che l'opzione **Adatta non** sia selezionata.
5. Fare clic su **OK**. Il prodotto è ora impostato per eseguire la stampa del documento nel modo specificato.

Impostazione di un formato carta personalizzato dal driver della stampante

Per impostare un formato carta personalizzato

1. Aprire il driver della stampante (vedere [Accesso ai driver della stampante](#)).
2. Nella scheda **Carta** o **Carta/qualità**, fare clic su **Personalizzato**.
3. Nella finestra **Formato personalizzato**, digitare il nome del formato carta personalizzato.
4. Digitare la lunghezza e la larghezza del formato carta. Se si digita un formato troppo piccolo o troppo grande, il driver regolerà automaticamente il formato al formato minimo o massimo consentito.
5. Se necessario, fare clic sul pulsante per modificare l'unità di misura da millimetri a pollici e viceversa.
6. Fare clic su **Salva**.
7. Fare clic su **Chiudi**. Il prodotto è ora impostato per eseguire la stampa del documento sul formato carta personalizzato selezionato. Il nome utilizzato per il salvataggio apparirà nell'elenco dei formati carta per futuri utilizzi.

Uso di carta/copertina diversa

Attenersi alle seguenti istruzioni per stampare una prima pagina diversa dalle altre pagine nel processo di stampa.

1. Aprire il driver della stampante (vedere [Accesso ai driver della stampante](#)).
2. Nella scheda **Carta** o **Carta/qualità**, selezionare la carta appropriata per la prima pagina del processo di stampa.
3. Fare clic su **Usa carta/copertina diversa**.
4. Nella casella di riepilogo, fare clic sulle pagine o copertine che si desidera stampare su una carta diversa.

5. Per stampare la copertina anteriore o posteriore, è inoltre necessario selezionare l'opzione **Aggiungi copertina vuota o prestampata**.
6. Selezionare il tipo di carta appropriato o l'origine per le altre pagine del processo di stampa. Il prodotto è ora impostato per eseguire la stampa del documento sul tipo di carta selezionato.



Nota Il formato carta deve essere lo stesso per tutte le pagine del processo di stampa.

Stampa di una prima pagina vuota

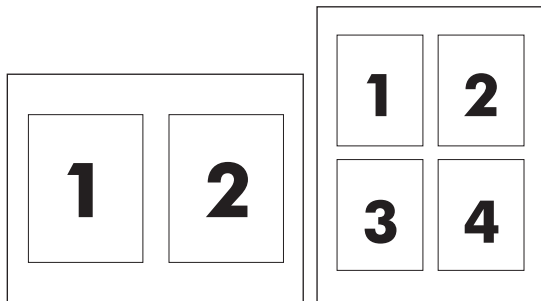
Per stampare una prima pagina vuota

1. Aprire il driver della stampante (vedere [Accesso ai driver della stampante](#)).
2. Nella scheda **Carta** o **Carta/qualità**, fare clic su **Usa carta/copertina diversa**.
3. Nella casella di riepilogo, fare clic su **Copertina**.
4. Fare clic su **Aggiungi copertina vuota o prestampata**.

Stampa di più pagine su un foglio di carta

È possibile stampare più pagine su un unico foglio di carta. Questa funzione è disponibile in alcuni driver e fornisce una soluzione conveniente per la stampa di bozze.

Per stampare più pagine su un foglio, individuare nel driver l'opzione relativa al layout o alle pagine per foglio. Questa opzione è talvolta denominata 2 su 1, 4 su 1 o n su 1).



Per stampare più pagine su un unico foglio di carta

1. Aprire il driver della stampante (vedere [Accesso ai driver della stampante](#)).
2. Fare clic sulla scheda **Finitura**.
3. Nella sezione **Opzioni documento** selezionare il numero di pagine che si desidera stampare su ciascun foglio (1, 2, 4, 6, 9 o 16).

4. Se il numero di pagine è maggiore di 1, selezionare le opzioni corrette per **Stampa i bordi della pagina** e **Ordine pagine**.
 - Fare clic su **Stampa bordi pagina** se si desidera stampare un bordo intorno a ciascuna pagina sul foglio.
 - Fare clic su **Ordine pagine** per selezionare l'ordine e la disposizione delle pagine sul foglio.
5. Fare clic su **OK**. Il prodotto è ora impostato per eseguire la stampa del numero di pagine per foglio selezionato.

Stampa su entrambi i lati del foglio

Quando è installato un accessorio per la stampa fronte/retro, è possibile stampare automaticamente su entrambi i lati di una pagina. Se questo accessorio non è installato, è possibile stampare manualmente su entrambi i lati della pagina reinserendo la carta nella stampante una seconda volta.



Nota Nel driver della stampante, la funzione **Stampa fronte/retro (manualmente)** è disponibile solo quando non è installato alcun accessorio per la stampa fronte/retro nel prodotto o quando tale accessorio non è compatibile con il tipo di supporto di stampa utilizzato.

Per stampare su entrambi i lati utilizzando l'accessorio per la stampa fronte/retro

1. Inserire una quantità di carta sufficiente per il processo di stampa in uno dei vassoi. Se si desidera caricare una carta speciale, ad esempio carta intestata, caricarla in uno dei seguenti modi:
 - Per il vassoio 1, caricare la carta intestata con il lato anteriore rivolto verso l'alto e il bordo inferiore per primo.
 - Per tutti gli altri vassoi, caricare la carta intestata con il lato anteriore rivolto verso il basso e il bordo superiore posto nella parte posteriore del vassoio.



ATTENZIONE Non caricare carta il cui peso superi i 105 g/m² (carta fine da 12,7 kg). Ciò potrebbe causare un inceppamento della carta nella stampante.

2. Aprire il driver della stampante (vedere [Accesso ai driver della stampante](#)).
3. Per Windows, nella scheda **Finitura** fare clic su **Stampa fronte/retro**.
4. Fare clic su **OK**. Il prodotto è ora pronto per la stampa su entrambi i lati della carta.

Per eseguire la stampa manuale su entrambi i lati

1. Inserire una quantità di carta sufficiente per il processo di stampa in uno dei vassoi. Se si desidera caricare una carta speciale, ad esempio carta intestata, caricarla in uno dei seguenti modi:
 - Per il vassoio 1, caricare la carta intestata con il lato anteriore rivolto verso l'alto e il bordo inferiore per primo.
 - Per tutti gli altri vassoi, caricare la carta intestata con il lato anteriore rivolto verso il basso e il bordo superiore posto nella parte posteriore del vassoio.

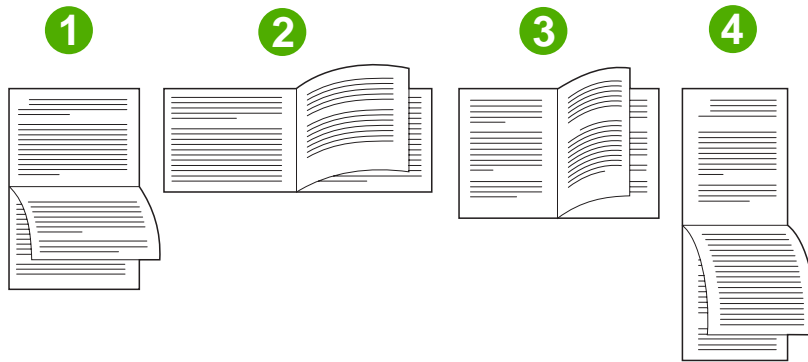


ATTENZIONE Non caricare carta il cui peso superi i 105 g/m² (carta fine da 12,7 kg). Potrebbe verificarsi un inceppamento.

2. Aprire il driver della stampante (vedere [Accesso ai driver della stampante](#)).
3. Nella scheda **Finitura**, selezionare **Stampa fronte/retro (manualmente)**.
4. Fare clic su **OK**.
5. Inviare il processo di stampa al prodotto.
6. Avvicinarsi al prodotto. Rimuovere eventuali fogli bianchi dal vassoio 1. Inserire la risma stampata con il lato stampato rivolto verso l'alto e il bordo superiore per primo all'interno del prodotto. È necessario stampare il secondo lato dal vassoio 1. Attenersi alle istruzioni della finestra a comparsa visualizzata prima di reinserire la risma di output nuovamente nel vassoio 1 per la stampa della seconda facciata.
7. Sul display del pannello di controllo potrebbe essere richiesto di premere un pulsante per continuare.

Opzioni di layout per la stampa fronte/retro

Di seguito sono illustrate le quattro opzioni relative all'orientamento fronte/retro. Per selezionare l'opzione 1 o 4, selezionare **Pagine rilegate in alto** nel driver della stampante.



1. Orizzontale sul lato lungo

Questo tipo di layout viene spesso utilizzato per il calcolo, l'elaborazione di dati e programmi di fogli di calcolo. Tutte le altre immagini stampate hanno l'orientamento capovolto. Le pagine affiancate vengono lette continuamente dall'alto verso il basso.

2. Orizzontale sul lato corto

Ciascuna immagine stampata è orientata con il lato destro in alto. Le pagine affiancate vengono lette dall'alto verso il basso sulla pagina sinistra, quindi dall'alto verso il basso sulla pagina destra.

3. Orizzontale sul lato lungo

Si tratta dell'impostazione predefinita e del layout più comune, con il lato destro di ciascuna immagine stampata orientato in alto. Le pagine affiancate vengono lette dall'alto verso il basso sulla prima pagina, quindi dall'alto verso il basso sulla seconda pagina.

4. Verticale sul lato corto

Questo layout viene spesso utilizzato con gli Appunti. Tutte le altre immagini stampate hanno l'orientamento capovolto. Le

Impostazione delle opzioni di cucitura

È possibile selezionare l'opzione di cucitura di un processo utilizzando il driver della stampante.

Per impostare le opzioni di cucitura

1. Aprire le proprietà del driver della stampante e fare clic sulla scheda **Configura**. La scheda **Configura** non è disponibile da alcuni programmi software.



Nota La procedura da seguire per aprire le proprietà del driver della stampante dipende dal sistema operativo in uso. Per informazioni sull'apertura delle proprietà del driver della stampante per il sistema operativo in uso, vedere [Accesso ai driver della stampante](#). Individuare la colonna con il titolo "Per modificare le impostazioni di configurazione".

2. Nell'area dedicata alla configurazione delle periferiche di output aggiuntive, selezionare la cucitrice/impilatrice e fare clic su **OK**.
3. Aprire il driver della stampante (vedere [Accesso ai driver della stampante](#)).
4. Fare clic sulla scheda **Uscita**.
5. Nella casella **Punto di cucitura** selezionare l'opzione di cucitura che si desidera utilizzare per il processo di stampa.
6. Fare clic su **OK**. Il prodotto è ora impostato per utilizzare l'opzione di cucitura selezionata.

Impostazione delle opzioni del colore

Le opzioni della scheda **Colore** controllano in che modo i colori vengono interpretati e stampati dai programmi software. È possibile scegliere le opzioni di colore **Automatico** o **Manuale**. Per ulteriori informazioni, vedere [Gestione delle opzioni colore della stampante sui computer Windows](#).

- Selezionare **Automatico** per ottimizzare il colore e i mezzitoni utilizzati per ciascun elemento del documento (testo, grafica e fotografie). L'impostazione **Automatico** fornisce ulteriori opzioni del colore per le applicazioni e i sistemi operativi che supportano i sistemi di gestione del colore. Questa impostazione è consigliata per la stampa di tutti i documenti a colori.
- Selezionare **Manuale** per regolare manualmente le modalità colore e mezzitoni per il testo, la grafica e le fotografie. Se si utilizza un driver PCL, è possibile regolare i dati RGB. Se si utilizza il driver PS, è possibile regolare i dati RGB o CMYK.

Per impostare le opzioni del colore

1. Aprire il driver della stampante (vedere [Accesso ai driver della stampante](#)).
2. Selezionare la scheda **Colore**.
3. Nell'area **Opzioni colore**, selezionare l'opzione desiderata.
4. Se è stata selezionata l'opzione **Manuale**, fare clic su **Impostazioni** per aprire la finestra di dialogo **Impostazioni colore**. Regolare le singole impostazioni per il testo, la grafica e le fotografie. È anche possibile regolare le impostazioni di stampa generali. Fare clic su **OK**.

5. Nell'area **Temi colore**, selezionare l'opzione **Colore RGB** desiderata.
6. Fare clic su **OK**. Il prodotto è ora impostato per utilizzare l'opzione colore selezionata.

Uso della finestra di dialogo Opzioni di imaging digitale HP

Opzioni di imaging digitale HP consente di ottimizzare la qualità delle foto e delle immagini.



Nota Le opzioni di imaging digitale HP sono disponibili per Windows 2000, Windows XP e Windows Server 2003.

Nella finestra di dialogo **Opzioni di imaging digitale HP**, sono disponibili le seguenti opzioni:

- **Miglioramento contrasto:** migliora automaticamente i colori e il contrasto nelle foto sbiadite. Fare clic su **Automatico** per consentire al software della stampante di schiarire le foto, modificando solo le parti interessate.
- **Flash digitale:** regola l'esposizione delle aree scure delle foto per mettere in risalto i dettagli. Fare clic su **Automatico** per impostare il bilanciamento automatico dei toni chiari e scuri dal software della stampante.
- **SmartFocus:** migliora la qualità dell'immagine e la nitidezza delle immagini a bassa risoluzione, come quelle scaricate da Internet. Fare clic su **Attivato** per aumentare automaticamente la nitidezza dei dettagli dell'immagine dal software della stampante.
- **Nitidezza:** regola la nitidezza dell'immagine in base alle proprie preferenze. Fare clic su **Automatico** per impostare automaticamente il livello di nitidezza dell'immagine dal software della stampante.
- **Sfumatura:** attenua i contorni di un'immagine. Fare clic su **Automatico** per impostare automaticamente il livello di sfumatura dell'immagine dal software della stampante.

Apertura della finestra di dialogo Opzioni di imaging digitale HP

1. Aprire la finestra di dialogo **Proprietà stampante**.
2. Fare clic sulla scheda **Carta/qualità**, quindi sul pulsante **Imaging digitale HP**.



Nota Se è stato installato il software HP Image Zone, è possibile utilizzarlo per modificare e ulteriormente migliorare le foto digitali.

Uso della scheda Servizi



Nota La scheda **Servizi** è disponibile in Windows XP.

Se il prodotto è collegato a una rete, utilizzare la scheda **Servizi** per ottenere informazioni sul prodotto e sullo stato dei materiali di consumo. Fare clic sull'icona **Stato periferica e materiali di consumo** per aprire la pagina **Stato periferica** del server Web incorporato HP (EWS). Questa pagina mostra lo stato corrente del prodotto, la percentuale di durata rimanente per ciascun materiale di consumo e informazioni sull'ordinazione dei materiali di consumo.

Uso delle funzioni del driver della stampante per Macintosh

Quando si stampa da un programma software, molte funzioni della stampante sono disponibili direttamente dal driver della stampante. Per informazioni complete sulle funzioni disponibili nel driver della stampante, consultare la Guida in linea del driver della stampante. In questa sezione vengono descritte le seguenti funzioni:

- [Creazione e uso di preimpostazioni in Mac OS X](#)
- [Stampa di una copertina](#)
- [Stampa di più pagine su un foglio di carta](#)
- [Stampa su entrambi i lati del foglio](#)
- [Impostazione delle opzioni del colore](#)



Nota Le impostazioni del driver della stampante e del programma software hanno in genere la priorità rispetto a quelle del pannello di controllo mentre le impostazioni del programma software hanno in genere la priorità rispetto a quelle del driver della stampante.

Creazione e uso di preimpostazioni in Mac OS X

Utilizzare le preimpostazioni per salvare le impostazioni correnti del driver per futuri utilizzi. È possibile ad esempio salvare l'orientamento della pagina, la stampa fronte/retro e le impostazioni relative al tipo di carta in una preimpostazione.

Per creare una preimpostazione

1. Aprire il driver della stampante (vedere [Accesso ai driver della stampante](#)).
2. Selezionare le impostazioni di stampa che si desidera utilizzare.
3. Nella casella **Preimpostazioni**, fare clic su **Registra col nome** e digitare un nome per la preimpostazione (ad esempio "Report trimestrale" o "Stato del progetto").
4. Fare clic su **OK**.

Per utilizzare le preimpostazioni

1. Aprire il driver della stampante (vedere [Accesso ai driver della stampante](#)).
2. Nel menu **Preimpostazioni**, selezionare la preimpostazione da utilizzare.



Nota Per ripristinare le impostazioni predefinite del driver della stampante, selezionare **Standard** dal menu a comparsa **Preimpostazioni**.

Stampa di una copertina

Se si desidera, è possibile stampare una copertina separata contenente un messaggio (ad esempio "Riservato") per i documenti.

Per stampare una copertina

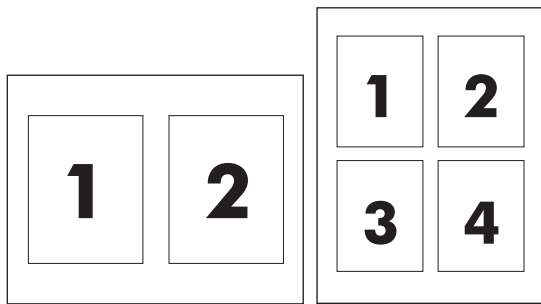
1. Aprire il driver della stampante (vedere [Accesso ai driver della stampante](#)).
2. Nel menu a comparsa **Copertina** o **Carta/qualità**, selezionare se stampare la copertina **Prima del documento** o **Dopo il documento**.
3. Se si utilizza Mac OS X, nel menu a comparsa **Tipo copertina**, selezionare il messaggio che si desidera stampare sulla copertina.



Nota Per stampare una copertina vuota, selezionare **Standard** come **Tipo copertina**.

Stampa di più pagine su un foglio di carta

È possibile stampare più pagine su un unico foglio di carta. Questa funzione fornisce una soluzione conveniente per la stampa di bozze.



Per stampare più pagine su un unico foglio di carta

1. Aprire il driver della stampante (vedere [Accesso ai driver della stampante](#)).
2. Fare clic sul menu a comparsa **Formato**.
3. Accanto a **Pagine per foglio**, selezionare il numero di pagine che si desidera stampare su ciascun foglio (1, 2, 4, 6, 9 o 16).
4. Se il numero di pagine è superiore a 1, accanto a **Orientamento**, selezionare l'ordine e il posizionamento delle pagine sul foglio.
5. Accanto a **Bordi**, selezionare il tipo di bordo da stampare attorno a ciascuna pagina sul foglio.

Stampa su entrambi i lati del foglio

Quando è installato un accessorio per la stampa fronte/retro, è possibile stampare automaticamente su entrambi i lati di una pagina. Se questo accessorio non è installato, è possibile stampare manualmente su entrambi i lati della pagina reinserendo la carta nella stampante una seconda volta.

Per stampare su entrambi i lati utilizzando l'accessorio per la stampa fronte/retro

1. Inserire una quantità di carta sufficiente per il processo di stampa in uno dei vassoi. Se si desidera caricare una carta speciale, ad esempio carta intestata, caricarla in uno dei seguenti modi:
 - Per il vassoio 1, caricare la carta intestata con il lato anteriore rivolto verso l'alto e quello inferiore rivolto verso la stampante.
 - Per tutti gli altri vassoi, caricare la carta intestata con il lato anteriore rivolto verso il basso e il bordo superiore posto nella parte posteriore del vassoio.



ATTENZIONE Non caricare carta di grammatura superiore a 105 g/m² (carta fine da 12,7 kg). Potrebbe verificarsi un inceppamento.

2. Aprire il driver della stampante (vedere [Accesso ai driver della stampante](#)).
3. Aprire il menu a comparsa **Formato**.
4. Accanto a **Fronte/retro**, selezionare **Ruota sul lato lungo** o **Ruota sul lato corto**.
5. Fare clic su **Stampa**.

Per eseguire la stampa manuale fronte/retro

1. Inserire una quantità di carta sufficiente per il processo di stampa in uno dei vassoi. Se si desidera caricare una carta speciale, ad esempio carta intestata, caricarla in uno dei seguenti modi:
 - Per il vassoio 1, caricare la carta intestata con il lato anteriore rivolto verso l'alto e quello inferiore rivolto verso la stampante.
 - Per tutti gli altri vassoi, caricare la carta intestata con il lato anteriore rivolto verso il basso e il bordo superiore posto nella parte posteriore del vassoio.



ATTENZIONE Non caricare carta di grammatura superiore a 105 g/m² (carta fine da 12,7 kg). Potrebbe verificarsi un inceppamento.

2. Aprire il driver della stampante (vedere [Accesso ai driver della stampante](#)).
3. Nel menu a comparsa **Finitura**, selezionare l'opzione **Stampa duplex manuale**.



Nota Se l'opzione **Stampa duplex manuale** non è attiva, selezionare **Stampa manualmente sul retro**.

4. Fare clic su **Stampa**.
5. Presso la stampante rimuovere eventuali fogli bianchi dal vassoio 1. Inserire la risma stampata con il lato stampato rivolto verso l'alto e il bordo superiore per primo. È necessario stampare il secondo lato dal vassoio 1. Attenersi alle istruzioni della finestra a comparsa visualizzata prima di reinserire la risma di output nuovamente nel vassoio 1 per la stampa della seconda facciata.
6. Se sul pannello di controllo viene visualizzato un prompt, premere un pulsante per continuare.

Impostazione delle opzioni del colore

Utilizzare il menu a comparsa **Opzioni colore** per controllare l'interpretazione e la stampa del colore dai programmi software.



Nota Per ulteriori informazioni sull'uso delle opzioni del colore, vedere [Gestione delle opzioni colore della stampante sui computer Macintosh](#).

Per impostare le opzioni del colore

1. Aprire il driver della stampante (vedere [Accesso ai driver della stampante](#)).
2. Aprire il menu a comparsa **Opzioni colore**.
3. Se si utilizza Mac OS X, fare clic su **Mostra opzioni avanzate**.
4. Regolare manualmente le singole impostazioni per il testo, la grafica e le fotografie.

Stampa fronte/retro

Con alcuni modelli di stampante è possibile eseguire la stampa fronte/retro, ovvero su entrambi i lati della pagina. Per individuare i modelli che supportano la stampa fronte/retro automatica, vedere [Nozioni di base sulla stampante](#). Tutti i modelli di stampante supportano la stampa fronte/retro manuale.



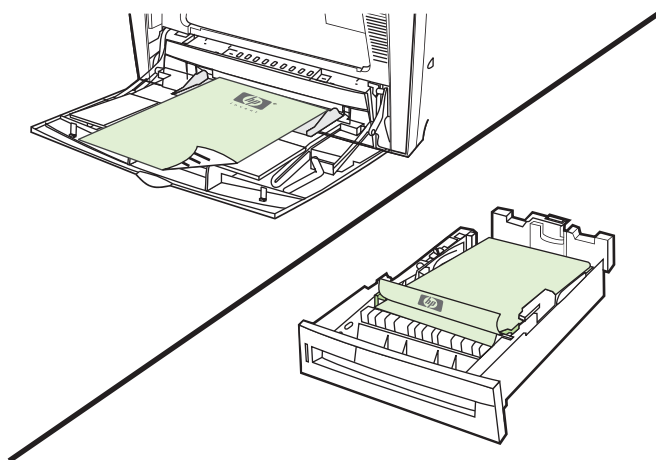
Nota Per attivare la stampa fronte/retro, è necessario specificare le opzioni corrispondenti nell'applicazione software o nel driver della stampante. Se questa opzione non è visualizzata nell'applicazione software o nel driver per la stampante, utilizzare le informazioni riportate di seguito per rendere disponibili le opzioni di stampa fronte/retro.

Uso della funzione di stampa fronte/retro

- Verificare che il driver della stampante sia configurato per visualizzare le opzioni di stampa fronte/retro: automatica e/o manuale. Per ulteriori informazioni, vedere [Driver della stampante](#) o [Driver per la stampante per i computer Macintosh](#).
- Dopo aver selezionato l'opzione di stampa fronte/retro, scegliere le opzioni desiderate nel software del driver della stampante. Tali opzioni includono l'orientamento della pagina e della rilegatura. Per ulteriori informazioni sulle opzioni per la rilegatura dei processi di stampa fronte/retro, vedere [Opzioni di rilegatura dei processi di stampa fronte/retro](#).
- La stampa fronte/retro automatica non è supportata per determinati tipi di supporti, quali lucidi, buste, etichette, carta pesante, extra pesante, cartoncini e carta robusta HP. La carta con peso massimo per la stampa fronte/retro automatica è la carta fine da 120 g/m².
- La stampa fronte/retro automatica supporta i formati Lettera, A4, 215,9 x 330,2, Legale USA, Executive e JIS B5.
- La stampa fronte/retro manuale è in grado di supportare tutti i formati e diversi tipi di supporto. I lucidi, le buste e le etichette non sono supportati.
- Quando sono attivate entrambe le opzioni di stampa fronte/retro (automatica e manuale), la stampa viene eseguita automaticamente sulle due facciate se il formato e il tipo sono supportati dal duplexer. In caso contrario, verrà eseguita la stampa fronte/retro manuale.
- Per ottenere risultati ottimali, si consiglia di non eseguire la stampa fronte/retro con supporti pesanti e ruvidi.
- Per utilizzare moduli prestampati e carta intestata nel vassoio 1, caricarli con il lato da stampare rivolto verso l'alto e il bordo superiore della pagina rivolto verso l'interno.
- Per eseguire stampe fronte/retro, caricare i moduli prestampati e la carta intestata nel vassoio 2 o in un vassoio opzionale da 500 fogli con il lato da stampare rivolto verso il basso e il bordo superiore della pagina rivolto verso l'esterno.



Nota Il caricamento della carta per la stampa fronte/retro presenta delle differenze rispetto al caricamento per la stampa su una sola facciata.



Impostazioni del pannello di controllo per la stampa fronte/retro automatica

Diverse applicazioni software consentono di modificare le impostazioni della stampa fronte/retro. Se l'applicazione o il driver utilizzato non consentono di effettuare tali modifiche, è comunque possibile regolare le impostazioni della stampa fronte/retro dal pannello di controllo della stampante. Il valore di fabbrica è **OFF**.



ATTENZIONE Non eseguire la stampa fronte/retro sulle etichette. In caso contrario la stampante potrebbe essere seriamente danneggiata.

Attivazione o disattivazione della stampa fronte/retro dal pannello di controllo della stampante



Nota La modifica delle impostazioni della stampa fronte/retro dal pannello di controllo della stampante incide su tutti i processi di stampa. Se possibile, modificare tali impostazioni nell'applicazione software o nel driver della stampante.

Nota Le modifiche apportate nel driver della stampante sovrascriveranno le impostazioni definite con il pannello di controllo.

1. Premere **Menu** per accedere ai **MENU**.
2. Premere **▼** per evidenziare **CONFIGURA PERIFERICA**.
3. Premere **✓** per selezionare **CONFIGURA PERIFERICA**.
4. Premere **✓** per selezionare **STAMPA**.
5. Premere **▼** per evidenziare **FRONTE-RETRO**.
6. Premere **✓** per selezionare **FRONTE-RETRO**.
7. Premere **▲** o **▼** per selezionare **ON** e attivare la stampa fronte/retro oppure **OFF** per disattivarla.
8. Premere **✓** per impostare il valore.

9. Premere **Menu**.
10. Selezionare l'opzione per la stampa fronte/retro nell'applicazione software o nel driver della stampante.



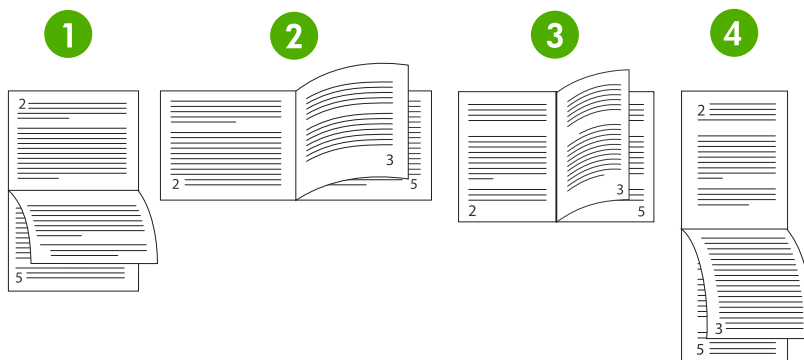
Nota Per selezionare la stampa fronte/retro nel driver della stampante, è necessario che il driver sia configurato correttamente. Per ulteriori informazioni, vedere [Driver della stampante](#) o [Driver per la stampante per i computer Macintosh](#).

Opzioni di rilegatura dei processi di stampa fronte/retro

Prima di eseguire la stampa fronte/retro di un documento, utilizzare il driver della stampante per scegliere il margine di rilegatura. La rilegatura sul lato lungo (stile libro) è il metodo convenzionale di rilegatura dei libri. La rilegatura sul lato corto (a calendario) è il metodo convenzionale di rilegatura dei calendari.



Nota L'impostazione predefinita della rilegatura è sul lato lungo quando la pagina è impostata per l'orientamento verticale. Per eseguire la rilegatura sul lato lungo, fare clic sulla casella di controllo **Pagine rilegate in alto**.



1	Orizzontale sul lato lungo ¹	Questo layout viene spesso utilizzato in programmi di contabilità, elaborazione dati e fogli di calcolo. Le immagini stampate sono orientate alternativamente diritte e capovolte (ruotate di 180°). Le pagine contigue vengono lette senza soluzione di continuità dall'alto verso il basso.
2	Orizzontale sul lato corto	Ciascuna immagine stampata è orientata con il lato destro rivolto verso l'alto. Le pagine contigue vengono lette dall'alto verso il basso sia sulla pagina di sinistra che su quella di destra.
3	Verticale sul lato lungo	Si tratta dell'impostazione predefinita della stampante e rappresenta il layout utilizzato più frequentemente. Ogni immagine stampata è orientata con il lato destro rivolto verso l'alto. Le pagine contigue vengono lette dall'alto verso il basso sia sulla pagina di sinistra che su quella di destra.
4	Verticale sul lato corto ¹	Questo layout viene spesso utilizzato per blocchi note o appunti. Le immagini stampate sono orientate alternativamente diritte e capovolte (ruotate di 180°). Le pagine contigue vengono lette senza soluzione di continuità dall'alto verso il basso.

¹ Quando si utilizzano i driver di Windows, selezionare **Capovolgi pagine** per visualizzare le opzioni di rilegatura disponibili.

Stampa fronte/retro manuale

Per stampare su entrambe le facciate (fronte/retro) su carta con formato o peso non supportato (ad esempio, carta più pesante di 120 g/m² o molto sottile), è necessario reinserire manualmente i fogli nella stampante dopo la stampa del primo lato.



Nota Fogli danneggiati o già utilizzati possono causare inceppamenti ed è consigliabile evitare di utilizzarli.

Nota La stampa fronte/retro manuale non è supportata per Windows 98 e per i sistemi che utilizzano il driver PS.

Stampa su due facciate (fronte/retro)

1. Accertarsi che il driver della stampante sia configurato per consentire la stampa fronte/retro manuale. Nel driver della stampante, selezionare **Consenti stampa fronte/retro manuale**. Per ulteriori informazioni, vedere [Driver della stampante](#) o [Driver per la stampante per i computer Macintosh](#).
2. Dall'applicazione, aprire il driver della stampante.
3. Selezionare tipo e formato della carta corretti.
4. Nella scheda **Finitura**, scegliere **Stampa fronte/retro** o **Stampa manualmente fronte/retro**.
5. L'opzione predefinita di rilegatura è quella dal lato lungo del foglio nel layout verticale. Per modificare l'impostazione, fare clic sulla scheda **Finitura** e selezionare la casella di controllo **Pagine rilegate in alto**.
6. Fare clic su **OK**. Vengono visualizzate le istruzioni per eseguire la **stampa fronte/retro**. Seguire tali istruzioni per completare la stampa del documento.



Nota Se il numero totale di fogli per i quali è prevista la stampa fronte/retro supera la capacità del vassoio 1 per i processi di stampa fronte/retro manuale, inserire i primi 100 fogli e premere ✓. Quando richiesto, inserire i successivi 100 fogli e premere ✓. Ripetere il passaggio come necessario fino a caricare tutti i fogli dal raccogliatore di uscita nel vassoio 1.

Per ulteriori informazioni, vedere [Driver della stampante](#) o [Driver per la stampante per i computer Macintosh](#).

Stampa di opuscoli

Diverse versioni del driver della stampante consentono di controllare la stampa di opuscoli durante la stampa fronte/retro. È possibile selezionare la rilegatura dal lato sinistro o destro sul formato Lettera, Legale USA o A4. I sistemi Windows 2000 e XP supportano la stampa per tutti i tipi di formati.

Per ulteriori informazioni sulla funzione di stampa degli opuscoli, vedere la Guida in linea della stampante.

Uso della cucitrice/raccoglitore

La cucitrice/raccoglitore opzionale incorpora un'unità cucitrice/raccoglitrice che permette di separare automaticamente i processi grazie alla funzionalità di separazione automatica dei lavori di stampa.

La cucitrice/raccoglitore è in grado di gestire carta di peso compreso tra 60 e 220 g/m². Lo scomparto di uscita della cucitrice/raccoglitore ha una capacità di 750 fogli di carta da 75 g/m² con separazione automatica dei lavori di stampa. Sono supportati formati carta standard e personalizzati, ma soltanto i formati Lettera, A4, JIS B5, 215,9 x 330,2 mm e Legale possono essere sottoposti a cucitura. Per ulteriori informazioni sui formati carta supportati, vedere [Pesi e formati dei supporti accettati](#).



Nota La capacità effettiva della cucitrice/raccoglitore può variare a seconda del tipo e del peso del supporto, delle condizioni ambientali e di altri fattori.

Il numero massimo di fogli che possono essere cuciti assieme in un singolo processo varia a seconda del peso e del tipo di carta che si utilizza.

- I processi contenenti fino a 30 fogli di carta di peso compreso tra 60 e 160 g/m² possono essere sottoposti a cucitura.
- I processi contenenti fino a 20 fogli di carta di peso compreso tra 160 e 220 g/m² possono essere sottoposti a cucitura.
- I processi contenenti fino a 20 fogli di carta pesante, quale la carta robusta HP e la carta extra-lucida HP "high-gloss" per stampanti hp laser possono essere sottoposti a cucitura.
- Se un processo è composto da un unico foglio o da oltre 30 fogli, viene stampato nello scomparto di uscita ma non viene sottoposto a cucitura.



Nota La cucitrice supporta soltanto carta. Non sottoporre a cucitura altri tipi di supporti, quali buste, lucidi o etichette.

Per sottoporre a cucitura un processo di stampa, selezionare la cucitrice nell'applicazione. In genere è possibile selezionare la cucitrice nell'applicazione o nel driver della stampante; tuttavia, alcune opzioni potrebbero essere disponibili soltanto nel driver della stampante. Potrebbe essere necessario configurare il driver della stampante in modo che riconosca la cucitrice/raccoglitore. È necessario effettuare questa impostazione una sola volta.

Qualora non sia possibile selezionare la cucitrice nel programma o nel driver della stampante, selezionarla nel pannello di controllo della stampante.

Configurazione del driver della stampante in modo che riconosca la cucitrice/raccoglitore

Windows

1. Aprire la cartella **Stampanti**.
2. Selezionare HP Color LaserJet 4700.
3. Nel menu **File**, scegliere **Proprietà**.

4. Selezionare la scheda **Impostazioni periferica**.
5. Utilizzare uno dei due metodi indicati di seguito per selezionare la cucitrice/raccoglitore:
 - Scorrere l'elenco fino a **Configurazione automatica**, selezionare **Aggiorna ora**, quindi fare clic su **Applica**.
 - Scorrere l'elenco fino a **Scomparto di uscita accessorio**, selezionare **Cucitrice/ raccoglitore HP da-750-fogli**, quindi fare clic su **Applica**.

Macintosh

1. Aprire l'utility **Centro stampa**.
2. Selezionare HP Color LaserJet 4700.
3. Nel menu **File**, scegliere **Mostra Info (X + I)**.
4. Selezionare la scheda **Opzioni installabili**.
5. Scorrere l'elenco fino a **Scomparti di uscita accessori** e selezionare **Cucitrice/raccoglitore HP da-750-fogli**.
6. Fare clic su **Applica modifiche**.

Impostazione del funzionamento della stampante in caso di esaurimento dei punti di cucitura

Quando la cartuccia della cucitrice è esaurita, i processi vengono stampati nella cucitrice/raccoglitore se la cucitrice è configurata su **CONTINUA**. Se invece la cucitrice è configurata su **INTERROMPI**, in caso di esaurimento dei punti di cucitura la stampa viene interrotta fino a quando la cartuccia non viene sostituita. Per ulteriori informazioni, vedere [Menu Cucitrice/raccoglitore](#).

1. Premere **Menu** per accedere ai menu.
2. Premere ▼ per evidenziare **CONFIGURA PERIFERICA**, quindi premere ✓.
3. Premere ▼ per evidenziare **RACCOGLITORE/CUCITRICE**, quindi premere ✓.
4. Premere ▼ per evidenziare **PUNTI METALLICI ESAURITI**, quindi premere ✓.
5. Premere ▼ per evidenziare **INTERROMPI** o **CONTINUA**, quindi premere ✓.

Stampa nella cucitrice/raccoglitore

Lo scomparto di uscita della cucitrice/raccoglitore ha una capacità di 750 fogli di carta da 75 g/m² con separazione automatica dei lavori di stampa. Sono supportati formati carta standard e personalizzati, ma soltanto i formati Lettera, A4, JIS Exec, 215,9 x 330,2 mm e Legale possono essere sottoposti a cucitura. Per ulteriori informazioni sui formati di carta supportati e per informazioni di carattere generale sulla cucitura, vedere [Pesi e formati dei supporti accettati](#) e [Uso della cucitrice/raccoglitore](#).



Nota La capacità effettiva della cucitrice/raccoglitore può variare a seconda del tipo e del peso del supporto, delle condizioni ambientali e di altri fattori.

Per eseguire la stampa nella cucitrice/raccoglitore, selezionare la relativa opzione nell'applicazione software o nel driver della stampante, oppure nel pannello di controllo della stampante.



Nota L'uso di supporti di stampa non conformi alle specifiche HP potrebbero causare danni tali da richiedere un intervento di riparazione. Tali interventi non sono compresi nella garanzia della stampante né nei contratti di assistenza.

Selezione della cucitrice in un'applicazione

Windows

1. Nel menu **File**, scegliere **Stampa**, quindi **Proprietà**.
2. Nella scheda **Output**, fare clic sull'elenco a discesa sotto **Punto** e selezionare **Un punto**.

Macintosh

1. Nel menu **Archivio**, scegliere **Stampa (Comando + P)**.
2. Selezionare l'opzione **Finitura**.
3. Per la destinazione **Output**, selezionare **Cucitrice**.
4. Nell'opzione **Finitura**, selezionare **Un punto**.

Selezione della cucitrice nel pannello di controllo

1. Premere **Menu** per accedere ai menu.
2. Premere ▼ per evidenziare **CONFIGURA PERIFERICA**, quindi premere ✓.
3. Premere ▼ per evidenziare **RACCOGLITORE/CUCITRICE**, quindi premere ✓.
4. Premere ▼ per evidenziare **PUNTI METALLOCI**, quindi premere ✓.
5. Premere ▼ per evidenziare **1 BORDO**, quindi premere ✓.



Nota Quando si seleziona la cucitrice nel pannello di controllo della stampante, l'impostazione predefinita cambia in **Punto**. È possibile che tutti i processi di stampa vengano sottoposti a cucitura. Tuttavia, le impostazioni modificate nel driver della stampante sovrascrivono quelle modificate nel pannello di controllo.

Nota Quando la configurazione è **PUNTI METALLOCI = 1 BORDO**, il menu **OFFSET** viene impostato su **DISATTIVATO**. I processi di stampa non possono essere separati automaticamente e al contempo sottoposti a cucitura.

Separazione automatica dei lavori di stampa

Quando la funzione di separazione automatica dei lavori di stampa è attivata, la cucitrice/raccoglitore separa ogni processo di stampa per semplificarne l'identificazione. I lavori stampati su carta Lettera, A4, JIS B5, 215,9 x 330,2 mm e Legale possono essere separati automaticamente.

L'opzione di separazione automatica dei lavori di stampa può essere configurata soltanto dal pannello di controllo della stampante. Questa opzione non può essere attivata mediante il driver della stampante. Tutti i processi di stampa avviati dopo la configurazione di questa opzione vengono automaticamente separati.



Nota Un processo di stampa può essere sottoposto a cucitura o separato automaticamente. Se l'opzione di separazione automatica dei lavori di stampa è configurata nel pannello di controllo ma non nel driver della stampante, il processo di stampa viene automaticamente separato. Se l'opzione di separazione è configurata nel pannello di controllo ma nel driver della stampante è stata configurata l'opzione di cucitura del processo, il documento stampato viene sottoposto a cucitura e l'opzione di separazione viene ignorata.

Configurazione della separazione automatica dei lavori di stampa nel pannello di controllo

1. Premere **Menu** per accedere ai menu.
2. Premere ▼ per evidenziare **CONFIGURA PERIFERICA**, quindi premere ✓.
3. Premere ▼ per evidenziare **RACCOGLITORE/CUCITRICE**, quindi premere ✓.
4. Premere ▼ per evidenziare **OFFSET**, quindi premere ✓.
5. Premere ▼ per evidenziare **ATTIVATO**, quindi premere ✓.

Orientamento della carta quando è installata una cucitrice/ raccoglitore

Quando la cucitrice/raccoglitore è installata, le immagini stampate vengono automaticamente ruotate di 180° con tutti i formati di carta, sia che i processi di stampa vengano sottoposti a cucitura o meno. Se si esegue la stampa su un formato di carta che richiede un orientamento specifico, ad esempio su carta intestata, prestampata o preforata, accertarsi che venga posizionata correttamente nel vassoio.

Per la stampa su una facciata e successiva cucitura dal vassoio 1, caricare la carta con il lato da stampare rivolto verso il basso e il logo rivolto verso l'esterno. Per la stampa su una facciata e successiva cucitura da tutti gli altri vassoi, caricare la carta con il lato da stampare rivolto verso l'alto e il logo rivolto verso la parte posteriore della stampante.

Per la stampa fronte/retro e successiva cucitura dal vassoio 1, caricare la carta con il lato da stampare rivolto verso l'alto e il logo rivolto verso la parte posteriore della stampante. Per la stampa fronte/retro e successiva cucitura da tutti gli altri vassoi, caricare la carta con il lato da stampare rivolto verso il basso e il logo rivolto verso l'esterno.

Processi di stampa speciali

Le indicazioni riportate di seguito riguardano l'esecuzione di stampe speciali.

Stampa diversa per la prima pagina

Per stampare la prima pagina di un documento su un supporto diverso da quello utilizzato per il resto del documento (ad esempio, la prima pagina di un documento su carta intestata e le pagine seguenti su carta normale), attenersi alla procedura riportata di seguito.

1. Nell'applicazione o nel driver della stampante, specificare un vassoio per la prima pagina e un altro vassoio per le pagine successive.

Per ulteriori informazioni, vedere [Driver della stampante](#) o [Driver per la stampante per i computer Macintosh](#).

2. Caricare il supporto speciale nel vassoio specificato al punto 1.

3. Caricare nell'altro vassoio il supporto su cui stampare le successive pagine del documento.

Inoltre, se si desidera utilizzare un supporto di stampa diverso, è possibile impostare i tipi di supporto caricati nei vassoi nel pannello di controllo o nel driver della stampante, quindi selezionare la prima pagina e quelle successive in base al tipo di supporto.

Stampa di una retrocopertina vuota

Attenersi alla procedura riportata di seguito per stampare una retrocopertina vuota. È anche possibile selezionare un'origine carta alternativa o eseguire la stampa su un supporto di tipo diverso dal resto del documento.

1. Nella scheda **Carta** del driver della stampante, selezionare **Usa carta diversa**, quindi dall'elenco a discesa scegliere **Retrocopertina**, selezionare **Aggiungi retrocopertina vuota**, infine scegliere **OK**.

2. Per ulteriori informazioni, vedere [Driver della stampante](#) o [Driver per la stampante per i computer Macintosh](#).

È anche possibile selezionare un'origine carta alternativa o eseguire la stampa di una retrocopertina vuota su un supporto di tipo diverso dal resto del documento. Se, si desidera, selezionare un'origine e un tipo diversi dai relativi elenchi a discesa.

Stampa su supporti in formato personalizzato

Per i supporti in formato personalizzato, la stampa fronte/retro non è consentita. Il vassoio 1 supporta i formati compresi tra 76 x 127 mm e 216 x 356 mm. Il vassoio 2 e i vassoi opzionali dai 500 fogli supportano formati compresi tra 148 x 210 mm (formato A5) e 216 x 356 mm.

Quando si esegue la stampa su carta in formato personalizzato, se il vassoio 1 è stato configurato nel pannello di controllo della stampante come **VASSOIO X TIPO= QUALS.TIPO** e **VASSOIO X FORMATO= QUALS. FORMATO**, la stampa viene eseguita su qualsiasi supporto caricato nel vassoio. Quando si esegue la stampa su supporti in formato personalizzato dal vassoio 2 o da uno dei vassoi opzionali, impostare lo switch all'interno del vassoio sulla posizione **PERSONALIZZATO** e impostare il formato del supporto su **PERSONALIZZATO** o **QUALS. PERSON..**

Alcuni programmi software e alcuni driver di stampa consentono di specificare formati personalizzati per la carta. È possibile configurare formati carta personalizzati nella scheda **Carta** o **Moduli** (Windows

2000 e XP) del driver per la stampante. In tali casi, è necessario impostare il formato corretto della carta sia nella finestra di dialogo di impostazione della pagina che in quella di impostazione della stampa.

Per ulteriori informazioni sulle modalità di accesso ai driver della stampante, vedere [Driver della stampante](#) o [Driver per la stampante per i computer Macintosh](#).

Se il programma utilizzato richiede il calcolo dei margini per le pagine di formato personalizzato, vedere la Guida in linea dell'applicazione.

Interruzione di una richiesta di stampa

È possibile interrompere una richiesta di stampa sia dal pannello di controllo della stampante che dall'applicazione software. Per interrompere una richiesta di stampa da un computer in rete, vedere la Guida in linea del software di rete.



Nota Dopo l'annullamento di un processo di stampa, l'interruzione effettiva della stampa potrebbe richiedere qualche minuto.

Interruzione del processo di stampa corrente dal pannello di controllo della stampante

1. Premere **Stop** sul pannello di controllo della stampante per mettere in pausa la stampa in corso. Il menu del pannello di controllo fornisce un'opzione che consente di riprendere la stampa o annullare il processo corrente.
2. Premere **Menu** per chiudere il menu e riprendere la stampa.
3. Premere **✓** per annullare il processo.

La pressione del pulsante **Stop** interrompe il processo di stampa corrente ma non quelli memorizzati nel buffer della stampante.

Interruzione del processo di stampa corrente da un'applicazione software

Viene visualizzata per qualche istante una finestra di dialogo sul display del pannello di controllo che consente di annullare, se necessario, il processo di stampa.

Se più richieste di stampa sono state inviate alla stampante da un'applicazione, è possibile che i processi di stampa siano state inseriti in una coda di stampa come avviene, ad esempio, in Print Manager di Windows. Per istruzioni sulle modalità di annullamento di una richiesta di stampa dal computer, consultare la documentazione specifica dell'applicazione software.

Se un processo è in attesa in una coda di stampa (memoria del computer) o in uno spooler di stampa (Windows 98, 2000, XP o Me), eliminare il processo accedendo a tali servizi.

In Windows 98, 2000, XP o Me, selezionare **Start, Impostazioni**, quindi **Stampanti**. Fare doppio clic sull'icona della stampante **HP Color LaserJet serie 4700** per aprire lo spooler di stampa. Selezionare il processo di stampa che si intende annullare, quindi premere **Canc**. Se il processo di stampa non viene annullato, è necessario spegnere e riavviare il computer.

Funzioni di memorizzazione dei processi

La stampante HP Color LaserJet serie 4700 consente di memorizzare un processo da stampare in un momento successivo. Le funzioni di memorizzazione dei processi utilizzano la memoria del disco rigido e la RAM (Random Access Memory). Di seguito vengono descritte le funzioni di memorizzazione dei processi.

HP consiglia di installare memoria aggiuntiva per supportare le funzioni di memorizzazione di processi complessi oppure se si esegue la stampa frequente di grafici complessi, documenti PostScript (PS) o si utilizzano diversi font scaricati. La memoria aggiunta fornisce anche maggiore flessibilità nel supporto di funzioni di memorizzazione dei processi come la copia veloce.



Nota Per utilizzare le funzioni Processo privato, Prova e trattenimento e Mopy, è necessario che la stampante disponga di almeno 256 MB di DDR più 32 MB di memoria aggiuntiva sulla scheda formatter. Per utilizzare le funzioni di memorizzazione e copia veloce dei processi è necessario installare un disco rigido opzionale nella stampante (modelli HP Color LaserJet 4700, 4700n, 4700dn e 4700dtn) e configurare correttamente i driver.



ATTENZIONE Accertarsi di identificare in modo univoco i processi nel driver della stampante prima di eseguire la stampa. A causa dell'uso dei nomi predefiniti, i processi precedenti con lo stesso nome potrebbero essere ignorati oppure eliminati. Per ulteriori informazioni, vedere [Driver della stampante](#) o [Driver per la stampante per i computer Macintosh](#).

Prova e trattenimento di un processo

La funzione di prova e trattenimento consente di stampare e revisionare una copia di un processo in modo semplice e veloce e di stamparne successivamente ulteriori copie. Con questa opzione è possibile memorizzare il processo di stampa sul disco rigido o nella memoria RAM della stampante, quindi stampare solo la prima copia del processo in modo che sia possibile controllarla. Se la stampa del documento riesce, è possibile stampare le altre copie del processo dal pannello di controllo della stampante. Il numero di processi di stampa sottoposti alla funzione di prova e trattenimento che è possibile memorizzare nella stampante viene impostato dal pannello di controllo della stampante.

Per memorizzare in modo permanente il processo ed evitare che venga eliminato dalla stampante, selezionare l'opzione **Processo memorizzato** nel driver.

Stampa dei processi memorizzati

1. Premere **Menu** per accedere ai **MENU**.
Viene evidenziata l'opzione **RECUPERA PROCESSO**.
2. Premere **✓** per selezionare **RECUPERA PROCESSO**.
3. Premere **▼** per evidenziare **NOME UTENTE**.
4. Premere **✓** per selezionare **NOME UTENTE**.
5. Premere **▼** per evidenziare **NOME PROCESSO**.
6. Premere **✓** per selezionare **NOME PROCESSO**.
Viene evidenziata l'opzione **STAMPA**.
7. Premere **✓** per selezionare **STAMPA**.

8. Premere ▲ o ▼ per selezionare il numero di copie.
9. Premere ✓ per stampare il processo.

Eliminazione dei processi memorizzati

Quando si invia un processo memorizzato, la stampante sovrascrive i processi precedenti associati a un nome utente e un nome processo identici. Se non è stato memorizzato alcun processo con lo stesso nome utente e lo stesso nome processo ed è richiesta una quantità aggiuntiva di spazio, la stampante può eliminare altri processi memorizzati in precedenza, a partire da quello meno recente. È possibile memorizzare un numero predefinito di 32 processi. Tale numero può essere modificato dal pannello di controllo. Per ulteriori informazioni sull'impostazione del numero massimo di processi memorizzabili, vedere [Menu Configura periferica](#).

È possibile eliminare un processo dal pannello di controllo, dal server Web incorporato o da HP Web Jetadmin. Per eliminare un processo dal pannello di controllo, attenersi alla procedura riportata di seguito.

1. Premere **Menu** per accedere ai **MENU**.
Viene evidenziata l'opzione **RECUPERA PROCESSO**.
2. Premere ✓ per selezionare **RECUPERA PROCESSO**.
3. Premere ▼ per evidenziare **NOME UTENTE**.
4. Premere ✓ per selezionare **NOME UTENTE**.
5. Premere ▼ per evidenziare **NOME PROCESSO**.
6. Premere ✓ per selezionare **NOME PROCESSO**.
7. Premere ▼ per evidenziare **ELIMINARE X**.
8. Premere ✓ per selezionare **ELIMINARE X**.
9. Premere ✓ per eliminare il processo.

Processi privati

Questa opzione consente di inviare un processo di stampa direttamente alla memoria della stampante. La selezione di **Processo privato** attiva il campo PIN. Il processo può essere stampato solo dopo l'immissione del PIN nel pannello di controllo della stampante. Una volta stampato il processo, la stampante lo rimuove dalla relativa memoria. Questa funzione risulta utile quando si stampano documenti riservati che non si desidera lasciare in uno scomparto di uscita dopo la stampa. La funzione Processo privato consente di memorizzare il processo di stampa sul disco rigido o nella memoria RAM della stampante. Dopo il rilascio per la stampa, il processo privato viene eliminato immediatamente dalla stampante. Se sono richieste più copie, è necessario ristampare il processo dal programma. Se si invia un secondo processo privato alla stampante con gli stessi nome utente e nome processo di un processo privato esistente (e il processo originario è stato rilasciato per la stampa), il secondo processo sovrascriverà quello esistente, indipendentemente dal PIN. I processi privati vengono eliminati quando si spegne la stampante.



Nota L'icona del lucchetto posta accanto al processo contraddistingue i processi privati.

Specificare nel driver se un processo è privato. Selezionare l'opzione **Processo privato** e digitare un PIN di 4 cifre. Per non sovrascrivere i processi esistenti associati allo stesso nome, specificare anche il nome utente e il nome processo.

Stampa di un processo privato

1. Premere **Menu** per accedere ai **MENU**.
Viene evidenziata l'opzione **RECUPERA PROCESSO**.
2. Premere **✓** per selezionare **RECUPERA PROCESSO**.
3. Premere **▼** per evidenziare **NOME UTENTE**.
4. Premere **✓** per selezionare **NOME UTENTE**.
5. Premere **▼** per evidenziare **NOME PROCESSO**.
6. Premere **✓** per selezionare **NOME PROCESSO**.
Viene evidenziata l'opzione **STAMPA**.
7. Premere **✓** per selezionare **STAMPA**.
8. Premere **▲** o **▼** per selezionare la prima cifra del PIN.
9. Premere **✓** per selezionare la cifra. Il numero viene sostituito con un asterisco.
10. Ripetere le operazioni descritte ai punti 8 e 9 per immettere le tre cifre restanti del PIN.
11. Una volta inserito il PIN, premere **✓**.
12. Premere **▲** o **▼** per selezionare il numero di copie.
13. Premere **✓** per stampare il processo.

Eliminazione di un processo privato

È possibile eliminare i processi privati dal pannello di controllo della stampante. Un processo può essere eliminato senza essere stampato, altrimenti viene eliminato automaticamente dopo la stampa.

1. Premere **Menu** per accedere ai **MENU**.
Viene evidenziata l'opzione **RECUPERA PROCESSO**.
2. Premere **✓** per selezionare **RECUPERA PROCESSO**.
3. Premere **▼** per evidenziare **NOME UTENTE**.
4. Premere **✓** per selezionare **NOME UTENTE**.
5. Premere **▼** per evidenziare **NOME PROCESSO**.
6. Premere **✓** per selezionare **NOME PROCESSO**.
7. Premere **▼** per evidenziare **ELIMINARE X**.
8. Premere **✓** per selezionare **ELIMINARE X**.
9. Premere **▲** o **▼** per selezionare la prima cifra del PIN.

10. Premere ✓ per selezionare la cifra. Il numero viene sostituito con un asterisco.
11. Ripetere le operazioni descritte ai punti 9 e 10 per immettere le tre cifre restanti del PIN.
12. Una volta inserito il PIN, premere ✓.
13. Premere ✓ per eliminare il processo.

Modalità mopier

Quando viene attivata la modalità Mopier, la stampante produce più copie fascicolate da un solo processo di stampa. La funzione Mop (Multiple-original printing, stampe multiple originali) ottimizza le prestazioni della stampante e riduce il traffico di rete mediante un unico invio del processo alla stampante e la successiva memorizzazione nella RAM della stampante. Le altre copie vengono stampate alla velocità massima della stampante. In questo modo è possibile creare, controllare, gestire e rifinire tutti i documenti dal desktop evitando di utilizzare una fotocopiatrice.

Le stampanti HP Color LaserJet serie 4700 supportano la funzione Mop purché provviste di memoria totale sufficiente (160 MB di DDR più 32 MB sulla scheda formater) La funzione Mop è attivata per impostazione predefinita, se **Modalità mopier** è impostato su **Attivato** nella scheda **Impostazioni periferica**.

Memorizzazione di un processo di stampa

È possibile scaricare un processo di stampa nella stampante senza stamparlo. Successivamente, è possibile stampare tale processo in qualsiasi momento mediante il pannello di controllo della stampante. Ad esempio, è possibile scaricare il modulo del personale, il calendario, il resoconto delle ore o un modulo contabile, che anche altri utenti possono consultare e stampare.

Per memorizzare un processo di stampa in modo permanente, selezionare l'opzione **Processo memorizzato** nel driver prima di stampare il processo.

1. Premere **Menu** per accedere ai **MENU**.
2. Viene evidenziata l'opzione **RECUPERA PROCESSO**.
3. Premere ✓ per selezionare **RECUPERA PROCESSO**.
4. Premere ▼ per evidenziare **NOME UTENTE**.
5. Premere ✓ per selezionare **NOME UTENTE**.
6. Premere ▼ per evidenziare **NOME PROCESSO**.
7. Premere ✓ per selezionare **NOME PROCESSO**.
Viene evidenziata l'opzione **STAMPA**.
8. Premere ✓ per selezionare **STAMPA**.
9. Premere ▲ o ▼ per selezionare il numero di copie desiderato.
10. Premere ✓ per stampare il processo.

Copia veloce di un processo

La funzione di copia veloce consente di memorizzare una copia di un processo stampato sul disco rigido e di stampare ulteriori copie del processo dal pannello di controllo. Il numero di processi di stampa

sottoposti a copia veloce che è possibile memorizzare nella stampante viene impostato dal pannello di controllo della stampante.

Questa funzione può essere disattivata nel driver.

1. Premere **Menu** per accedere ai **MENU**.
2. Viene evidenziata l'opzione **RECUPERA PROCESSO**.
3. Premere **✓** per selezionare **RECUPERA PROCESSO**.
4. Premere **▼** per evidenziare **NOME UTENTE**.
5. Premere **✓** per selezionare **NOME UTENTE**.
6. Premere **▼** per evidenziare **NOME PROCESSO**.
7. Premere **✓** per selezionare **NOME PROCESSO**.

Viene evidenziata l'opzione **STAMPA**.

8. Premere **✓** per selezionare **STAMPA**.
9. Premere **▲** o **▼** per selezionare il numero di copie.
10. Premere **✓** per stampare il processo.

Gestione della memoria

Questa stampante supporta una quantità massima di memoria pari a 544 MB, di cui 512 MB di memoria DDR e 32 MB di memoria aggiuntiva sulla scheda del formatter. Per aggiungere memoria è possibile installare memoria DDR (Dual Data-Rate). Per consentire l'espansione della memoria, nella stampante sono disponibili due alloggiamenti DDR, da 128 o 256 MB di RAM. Per informazioni sull'installazione della memoria, vedere [Uso delle schede di memoria e del server di stampa](#).



Nota Specifiche della memoria: le stampanti HP Color LaserJet serie 4700 utilizzano moduli SODIMM (Small Outline Dual Inline Memory Modules) a 200 pin che supportano 128 o 256 MB di RAM.

La stampante utilizza la tecnologia MEt (Memory Enhancement Technology), che comprime automaticamente i dati della pagina per consentire una gestione ottimale della RAM della stampante.

La stampante utilizza SODIMM DDR. I moduli DIMM EDO (Extended Data Output) non sono supportati.



Nota Se si verificano problemi con la memoria durante la stampa di grafici complessi, è possibile rimuovere i font scaricati, i fogli di stile e le macro per liberare spazio nella memoria della stampante. Anche la riduzione della complessità di un documento da stampare all'interno dell'applicazione può contribuire alla risoluzione dei problemi di memoria.

5 Gestione della stampante

Questo capitolo illustra la gestione della stampante. Il documento tratta gli argomenti descritti di seguito.

- [Pagine di informazioni sulla stampante](#)
- [Uso del server Web incorporato](#)
- [Uso di Software HP Easy Printer Care](#)

Pagine di informazioni sulla stampante

Dal pannello di controllo della stampante, è possibile stampare pagine di informazioni sulla stampante e la corrente configurazione di quest'ultima. Di seguito viene descritta la procedura di stampa delle seguenti pagine di informazioni:

- Mappa dei menu
- Pagina di configurazione
- Pagina sullo stato dei materiali di consumo
- Pagina sull'uso
- Pagina dimostrativa
- Campioni di stampa RGB
- Campioni di stampa CMYK
- Directory file
- Elenco font PCL o PS
- Registro eventi

Mappa dei menu

Per visualizzare le impostazioni correnti per i menu e gli elementi disponibili nel pannello di controllo, stampare una mappa dei menu del pannello di controllo.

1. Premere **Menu** per accedere ai **MENU**.
2. Premere ▼ per evidenziare **INFORMAZIONI**.
3. Premere ✓ per selezionare **INFORMAZIONI**.
4. Se **STAMPA MAPPA MENU** non è evidenziato, premere ▲ o ▼ fino a quando non viene evidenziato.
5. Premere ✓ per selezionare **STAMPA MAPPA MENU**.

Il messaggio **Stampa... MAPPA MENU** viene visualizzato sul display fino a quando la stampante non completa la stampa della mappa dei menu. Una volta completata la stampa della mappa dei menu, nella stampante viene ripristinato lo stato **PRONTO**.

È opportuno tenere la mappa dei menu accanto alla stampante per utilizzarla come riferimento. Il contenuto della mappa dei menu varia a seconda delle opzioni correntemente installate nella stampante (è possibile che molti di questi valori vengono sovrascritti dai driver o dall'applicazione software della stampante).

Per un elenco dei menu del pannello di controllo e dei possibili valori, vedere [Gerarchia dei menu](#).

Pagina di configurazione

Utilizzare la pagina di configurazione per visualizzare le impostazioni correnti della stampante, per la risoluzione dei problemi della stampante o per verificare l'installazione di accessori opzionali, ad esempio la memoria(DIMM), i vassoi di alimentazione della carta e linguaggi della stampante.

1. Premere **Menu** per accedere ai **MENU**.
2. Premere ▼ per evidenziare **INFORMAZIONI**.
3. Premere ✓ per selezionare **INFORMAZIONI**.
4. Premere ▼ per evidenziare **STAMPA CONFIGURAZIONE**.
5. Premere ✓ per selezionare **STAMPA CONFIGURAZIONE**.

Il messaggio **Stampa... CONFIGURAZIONE** viene visualizzato sul display fino a quando la stampante non completa la stampa della pagina di configurazione. Una volta completata la stampa della pagina di configurazione, nella stampante viene ripristinato lo stato **PRONTO**.



Nota Se la stampante è configurata con un server di stampa HP Jetdirect o una cucitrice/raccogliatore, verrà stampata un'ulteriore pagina di configurazione contenente informazioni su tali periferiche.

Pagina sullo stato dei materiali di consumo

Questa pagina dello stato dei materiali di consumo illustra la durata rimanente dei seguenti materiali di consumo della stampante:

- Cartucce di stampa (tutti i colori)
- Unità di trasferimento
- Fusore

Per stampare la pagina dello stato dei materiali di consumo:

1. Premere **Menu** per accedere ai **MENU**.
2. Premere ▼ per evidenziare **INFORMAZIONI**.
3. Premere ✓ per selezionare **INFORMAZIONI**.
4. Premere ▼ per evidenziare **STAMPA PAGINA DI STATO MATERIALE**.
5. Premere ✓ per selezionare **STAMPA PAGINA DI STATO MATERIALE**.

Il messaggio **Stampa... STATO MATERIALI** viene visualizzato sul display fino a quando la stampante non completa la stampa della pagina dello stato. Una volta completata la stampa della pagina dello stato dei materiali di consumo, nella stampante viene ripristinato lo stato **PRONTO**.



Nota Se si utilizzano materiali di consumo non HP, la pagina dello stato dei materiali di consumo non mostrerà la durata rimanente relativa a questi materiali. Per ulteriori informazioni, vedere [Cartucce di stampa non HP](#).

Pagina sull'uso

La pagina sull'uso elenca il numero dei supporti di stampa, indipendentemente dal formato, passati attraverso la stampante. In questa pagina è incluso il numero di pagine stampate sulla facciata, il numero di pagine stampate su due facciate (fronte/retro) e il totale dei tre metodi di stampa per ciascun formato dei supporti. Elenca inoltre, la percentuale media della copertura di pagina per ciascun colore.

1. Premere **Menu** per accedere ai **MENU**.
2. Premere ▼ per evidenziare **INFORMAZIONI**.
3. Premere ✓ per selezionare **INFORMAZIONI**.
4. Premere ▼ per evidenziare **STAMPA PAGINA CONSUMI**.
5. Premere ✓ per selezionare **STAMPA PAGINA CONSUMI**.

Il messaggio **Stampa... PAGINA CONSUMI** viene visualizzato sul display fino a quando la stampante non completa la stampa della pagina sull'uso. Una volta completata la stampa della pagina sull'uso, nella stampante viene ripristinato lo stato **PRONTO**.

Pagina demo

Una pagina dimostrativa è una rappresentazione di una fotografia a colori che dimostra la qualità di stampa.

1. Premere **Menu** per accedere ai **MENU**.
2. Premere ▼ per evidenziare **INFORMAZIONI**.
3. Premere ✓ per selezionare **INFORMAZIONI**.
4. Premere ▼ per evidenziare **STAMPA PAGINA DIMOSTRATIVA**.
5. Premere ✓ per selezionare **STAMPA PAGINA DIMOSTRATIVA**.

Il messaggio **Stampa... PAGINA DIMOSTRATIVA** viene visualizzato sul display fino a quando la stampante non completa la stampa della pagina dimostrativa. Una volta completata la stampa della pagina demo, nella stampante viene ripristinato lo stato **PRONTO**.

Campioni di stampa CMYK

Utilizzare la pagina **STAMPA ESEMPI CMYK** per stampare campioni di colore CMYK per trovare i valori di colore corrispondenti nell'applicazione.

1. Premere **Menu** per accedere ai **MENU**.
2. Premere ▼ per evidenziare **INFORMAZIONI**.
3. Premere ✓ per selezionare **INFORMAZIONI**.
4. Premere ▼ per evidenziare **STAMPA ESEMPI CMYK**.
5. Premere ✓ per selezionare **STAMPA ESEMPI CMYK**.

Il messaggio **Stampa... Esempi CMYK** viene visualizzato sul display fino a quando la stampante non completa la stampa delle pagine campione. Una volta completata la stampa delle pagine, viene ripristinato lo stato **PRONTO** per la stampante.

Campioni di stampa RGB

Utilizzare la pagina **STAMPA ESEMPI RGB** per stampare campioni di colore RGB per trovare i valori di colore corrispondenti nell'applicazione.

1. Premere **Menu** per accedere ai **MENU**.
2. Premere ▼ per evidenziare **INFORMAZIONI**.
3. Premere ✓ per selezionare **INFORMAZIONI**.
4. Premere ▼ per evidenziare **STAMPA ESEMPI RGB**.
5. Premere ✓ per selezionare **STAMPA ESEMPI RGB**.

Il messaggio **Stampa... Esempi RGB** viene visualizzato sul display fino a quando la stampante non completa la stampa delle pagine campione. Una volta completata la stampa delle pagine, viene ripristinato lo stato **PRONTO** per la stampante.

Directory file

La pagina della directory dei file contiene informazioni su tutte le periferiche di memorizzazione di massa installate. Questa opzione non viene visualizzata se non è installata alcuna periferica di memorizzazione di massa.

1. Premere **Menu** per accedere ai **MENU**.
2. Premere ▼ per evidenziare **INFORMAZIONI**.
3. Premere ✓ per selezionare **INFORMAZIONI**.
4. Premere ▼ per evidenziare **STAMPA DIRECTORY FILE**.
5. Premere ✓ per selezionare **STAMPA DIRECTORY FILE**.

Il messaggio **Stampa... DIRECTORY FILE** viene visualizzato sul display fino a quando la stampante non completa la stampa della pagina della directory dei file. Una volta completata la stampa della pagina della directory dei file, nella stampante viene ripristinato lo stato **PRONTO**.

PCL o elenco font PS

Utilizzare gli elenchi dei font per controllare quelli correntemente installati nella stampante (gli elenchi dei font illustrano quali sono presenti nell'accessorio del disco rigido opzionale o DIMM flash).

1. Premere **Menu** per accedere ai **MENU**.
2. Premere ▼ per evidenziare **INFORMAZIONI**.
3. Premere ✓ per selezionare **INFORMAZIONI**.
4. Premere ▼ per evidenziare **STAMPA ELENCO FONT PCL o STAMPA ELENCO FONT PS**.
5. Premere ✓ per selezionare **STAMPA ELENCO FONT PCL o STAMPA ELENCO FONT PS**.

Il messaggio **Stampa... ELENCO FONT** viene visualizzato sul display fino a quando la stampante non completa la stampa della pagina di elenco dei font. Una volta completata la stampa della pagina di elenco dei font, nella stampante viene ripristinato lo stato **PRONTO**.

Registro eventi

Il registro eventi della stampante elenca eventi relativi alla stampante, quali gli inceppamenti, gli errori di funzionamento e altre condizioni della stampante.

1. Premere **Menu** per accedere ai **MENU**.
2. Premere **▼** per evidenziare **DIAGNOSTICA**.
3. Premere **✓** per selezionare **DIAGNOSTICA**.
4. Premere **▼** per evidenziare **STAMPA LOG EVENTI**.
5. Premere **✓** per selezionare **STAMPA LOG EVENTI**.

Il messaggio **Stampa... LOG EVENTI** viene visualizzato sul display fino a quando la stampante non completa la stampa del registro eventi. Una volta completata la stampa del registro eventi, nella stampante viene ripristinato lo stato **PRONTO**.

Uso del server Web incorporato



Nota Se la stampante è direttamente collegata a un computer, per visualizzarne lo stato utilizzare Software HP Easy Printer Care.

Quando la stampante è direttamente collegata al computer, il server Web incorporato è supportato per Windows 98 o versione successiva.

Quando la stampante è collegata a una rete, il server Web incorporato è automaticamente disponibile. È possibile accedere al server Web incorporato da Windows 98 e versioni successive oppure mediante il browser Apple Safari.

Il server Web incorporato consente di visualizzare lo stato della rete e della stampante e di gestire le funzioni di stampa da un computer, anziché dal pannello di controllo della stampante. Di seguito sono riportati esempi delle operazioni che è possibile effettuare utilizzando il server Web incorporato:

- Visualizzare le informazioni sullo stato di controllo della stampante.
- Impostare il tipo di carta caricata in ciascun vassoio.
- Determinare la durata residua di tutti i materiali di consumo e ordinare i nuovi.
- Visualizzare e modificare le configurazioni dei vassoi.
- Visualizzare e modificare la configurazione del menu del pannello di controllo della stampante.
- Visualizzare e stampare le pagine interne.
- Ricevere la notifica degli eventi relativi alla stampante e ai materiali di consumo.
- Visualizzare e modificare la configurazione di rete.
- Limitare l'accesso alla stampa a colori (per le istruzioni di impostazione, vedere <http://www.hp.com/go/coloraccess>).

Per utilizzare il server Web incorporato, è necessario disporre di Microsoft Internet Explorer 6.0 o versione successiva o Netscape Navigator 6.2 o versione successiva. Il server Web incorporato funziona quando la stampante è connessa a una rete basata su IP. Il server Web incorporato non supporta connessioni della stampante basate su IPX. Non è necessario l'accesso a Internet per aprire e utilizzare il server Web incorporato. Per ulteriori informazioni sul server Web incorporato HP, consultare il manuale *HP Embedded Web Server User Guide (Guida dell'utente al server Web incorporato HP)*. Questa guida è disponibile sul CD fornito con la stampante.

Accesso al server Web incorporato

In un browser Web supportato nel computer, digitare l'indirizzo IP per la stampante (per trovare l'indirizzo IP, stampare una pagina di configurazione). Per ulteriori informazioni sulla stampa della pagina di configurazione, vedere [Pagine di informazioni sulla stampante](#).



Nota Una volta aperto l'URL, è possibile inserirvi un segnalibro, in modo da ritornarvi direttamente e rapidamente in futuro.

1. Nel server Web incorporato sono disponibili tre schede che contengono le impostazioni e le informazioni sulla stampante: La scheda **Informazioni**, la scheda **Impostazioni** e la scheda **Rete**. Fare clic su sulla scheda che si desidera visualizzare.
2. Per ulteriori informazioni su ciascuna scheda, consultare le seguenti sezioni.

Scheda Informazioni

Il gruppo di pagine Informazioni comprende le seguenti pagine.

- **Stato periferica.** Questa pagina visualizza lo stato della stampante e mostra la durata rimanente dei materiali di consumo HP, con 0% che indica che un materiale di consumo è esaurito. Inoltre questa pagina contiene il tipo e il formato del supporto di stampa impostato per ciascun vassoio. Per modificare le impostazioni predefinite, fare clic su **Modifica impostazioni**.
- **Pagina di configurazione.** Questa pagina mostra le informazioni contenute nella pagina di configurazione della stampante.
- **Stato dei mat. d'uso.** Questa pagina mostra la durata rimanente dei materiali di consumo, con 0% che indica che un materiale di consumo è esaurito. Inoltre in questa pagina sono contenuti i numeri di catalogo dei materiali di consumo. Per ordinare i nuovi materiali di consumo, fare clic su **Ordina mat. d'uso** nell'area **Altri collegamenti** sul lato sinistro della finestra. Per visitare un qualsiasi sito Web, è necessario disporre di un accesso a Internet.
- **Log eventi.** Questa pagina contiene un elenco di tutti gli eventi e gli errori della stampante.
- **Pagina sull'uso.** In questa pagina è contenuto un riepilogo del numero di pagine stampate dalla stampante, raggruppate per formato e tipo.
- **Informazioni sulla periferica.** In questa pagina sono inoltre indicate le informazioni sul nome della rete, l'indirizzo e il modello della stampante. Per modificare queste voci, fare clic su **Informazioni sulla periferica** nella scheda **Impostazioni**.
- **Pannello di controllo.** Questa pagina mostra un'immagine del testo correttamente visualizzato nel display del pannello di controllo della stampante.

Scheda Impostazioni

Questa scheda consente di configurare la stampante da un computer. È possibile che la scheda **Impostazioni** sia protetta da password. Se la stampante è in rete, consultare sempre l'amministratore della stampante prima di modificare le impostazioni su questa scheda.

La scheda **Impostazioni** contiene le seguenti pagine.

- **Configura periferica.** Configurare tutte le impostazioni della stampante da questa pagina. Questa pagina contiene tutti i menu tradizionali riscontrati sulle stampanti utilizzando un display del pannello di controllo. Questi menu comprendono **Informazioni**, **Gestione carta** e **Configura periferica**.
- **Avvisi.** Solo rete. Eseguire la configurazione in modo da ricevere gli avvisi via e-mail relativi ai diversi eventi verificatisi per la stampante e i materiali di consumo. Gli avvisi possono essere inviati anche a un URL.
- **E-mail.** Solo rete. Utilizzata soltanto in combinazione con la pagina Avvisi per impostare la posta elettronica in arrivo e in uscita e gli avvisi e-mail.
- **Sicurezza.** Consente di impostare una password da inserire per ottenere l'accesso alle schede **Impostazioni** e **Rete**. Consente di abilitare e disabilitare determinate funzioni del server Web incorporato.
- **Altri collegamenti.** Consente di aggiungere o personalizzare un collegamento a un altro sito Web. Questo collegamento viene visualizzato nell'area **Altri collegamenti** su tutte le pagine del server da incorporato. Questi collegamenti permanenti vengono visualizzati sempre nell'area **Altri collegamenti: HP Instant Support™**, **Ordina mat. d'uso** e **Assistenza per il prodotto**.

- **Informazioni sulla periferica.** Consente di assegnare un nome e un numero di identificazione alla stampante. Immettere il nome e l'indirizzo e-mail e il contatto principale che riceverà le informazioni relative alla stampante.
- **Lingua.** Selezionare la lingua di visualizzazione delle informazioni sul server Web incorporato.
- **Servizi orari.** Configurare le impostazioni di ora della stampante.
- **Restrict Color (Limita colore).** Imposta limitazioni sui processi di stampa a colori dell'utente. Per ulteriori informazioni sulla limitazione e il reporting dell'uso del colore, vedere <http://www.hp.com/go/coloraccess>.

Impostazione dell'orologio interno

La funzione Orologio interno consente di impostare la data e l'ora. Le informazioni su data e ora vengono associate ai processi di stampa memorizzati, in modo da rendere possibile l'identificazione delle versioni più recenti dei processi di stampa memorizzati.

Quando si imposta l'orologio, è possibile impostare data, ora e il formato di data e ora.

Scheda Rete

Questa scheda consente all'amministratore di rete di controllare le impostazioni relative alla rete per la stampante, quando è collegata a una rete basata su IP. Questa scheda non viene visualizzata nella stampante direttamente collegata al computer o se la stampante è connessa a una rete con qualsiasi altro dispositivo che non sia una scheda server di stampa HP Jetdirect.

Fare clic sul pulsante ? nelle pagine della scheda Rete per maggiori informazioni sulle impostazioni di rete.

Altri collegamenti

Questa sezione contiene collegamenti a Internet per ordinare i materiali di consumo e ottenere l'assistenza per il prodotto. È necessario disporre dell'accesso a Internet per utilizzare uno di questi collegamenti. Se si utilizza una connessione remota e non è stata effettuata una connessione la prima volta in cui si è aperto il server Web incorporato, è necessario prima effettuare la connessione e successivamente visitare questi siti Web. La connessione potrebbe richiedere la chiusura e la riapertura del server Web incorporato.

- **HP Instant Support™.** Consente di collegarsi al sito Web HP per trovare le eventuali soluzioni richieste. Questo servizio analizza il registro di errori e le informazioni di configurazione della stampante per fornire informazioni di supporto e diagnostica specifiche per la stampante.
- **Ordina mat.d'uso.** Fare clic su questo collegamento per connettersi al sito Web HP e ordinare i materiali di consumo HP originali, ad esempio cartucce di stampa e carta.
- **Assistenza per il prodotto.** Consente di collegarsi al sito di assistenza per la stampante HP Color LaserJet 4700. Quindi, è possibile ricercare gli argomenti generali della guida.

Uso di Software HP Easy Printer Care

Il programma Software HP Easy Printer Care è un'applicazione che è possibile utilizzare per le seguenti operazioni:

- Visualizzazione delle informazioni sull'uso del colore
- Controllo dello stato della stampante
- Controllo dello stato dei materiali di consumo
- Impostazione di notifiche
- Accesso agli strumenti di risoluzione dei problemi e di manutenzione.

È possibile utilizzare Software HP Easy Printer Care quando la stampante è direttamente connessa al computer o a una rete. Per utilizzare Software HP Easy Printer Care, è necessario eseguire l'installazione completa del software. Per ulteriori informazioni, vedere <http://www.hp.com/go/easyprintercare>.



Nota Non è necessario l'accesso a Internet per aprire e utilizzare Software HP Easy Printer Care. Tuttavia, se si seleziona un collegamento basato sul Web, per visualizzarne il sito associato è necessario disporre dell'accesso a Internet.

Sistemi operativi supportati

Software HP Easy Printer Care è compatibile con Windows 2000, Windows XP e Windows 2003 server.


Per utilizzare Software HP Easy Printer Care


Per aprire Software HP Easy Printer Care, utilizzare uno dei seguenti metodi:

- Nel menu **Start/Avvio** selezionare **Programmi, HP Easy Printer Care**, quindi **Start HP Easy Printer Care** (Avvia HP Easy Printer Care).
- Nella barra delle applicazioni/barra delle operazioni di Windows (nell'angolo inferiore destro del desktop), fare doppio clic sull'icona di Software HP Easy Printer Care.
- Fare doppio clic sull'icona del desktop.

Sezioni di Software HP Easy Printer Care

Software HP Easy Printer Care contiene le sezioni descritte nella tabella seguente.

Sezione	Descrizione
Scheda Panoramica	<ul style="list-style-type: none">● Elenco Device (Periferiche): mostra le stampanti che è possibile selezionare.
Contiene le informazioni di base sullo stato della stampante.	<ul style="list-style-type: none">● Sezione Stato periferica: visualizza le informazioni sullo stato della stampante. In questa sezione sono illustrate le diverse condizioni di notifica della stampante, ad esempio in caso di cartucce di stampa esaurite. Inoltre vengono visualizzate le informazioni di identificazione della periferica, i messaggi del pannello di controllo e i livelli delle cartucce di stampa. Una volta risolto un problema con la stampante, fare clic sul pulsante  per aggiornare la sezione.

Sezione	Descrizione
	<ul style="list-style-type: none"> ● Sezione Stato materiali di consumo: visualizza le informazioni sullo stato dei materiali di consumo, come la percentuale di toner rimanente nelle cartucce di stampa e lo stato dei supporti caricati in ciascun vassoio. ● Collegamento Dettagli materiali di consumo: consente di aprire la pagina di stato dei materiali di consumo per visualizzare informazioni dettagliate sui materiali di consumo della stampante, sulle ordinazioni e sul riciclaggio.
Scheda Assistenza	<ul style="list-style-type: none"> ● Indicazioni sull'uso della stampante
Fornisce collegamenti e informazioni per la risoluzione dei problemi.	<ul style="list-style-type: none"> ● Aggiornamenti software, compresi aggiornamenti automatici per i driver HP ● Diagnostica in linea ● Documentazione utente in linea ● Assistenza in linea
	 <p>Nota Se si utilizza una connessione remota e non è stato eseguito l'accesso a Internet la prima volta in cui si è aperto Software HP Easy Printer Care, è necessario prima effettuare la connessione e successivamente visitare questi siti Web.</p>
Finestra Ordinazione materiali di consumo	<ul style="list-style-type: none"> ● Elenco ordinazioni: visualizza i materiali di consumo che possono essere ordinati in relazione a ciascuna stampante. Se si desidera ordinare un determinato articolo, fare clic sulla casella di controllo Ordina accanto all'articolo in elenco.
Consente di ordinare materiali di consumo tramite Internet o posta elettronica.	<ul style="list-style-type: none"> ● Pulsante Acquista in linea materiali di consumo: consente di accedere al sito Web dei materiali di consumo HP in una nuova finestra del browser. Se è stata selezionata la casella di controllo Ordina per degli articoli, le informazioni su tali articoli possono essere trasferite al sito Web. ● Pulsante Stampa elenco acquisti: consente di stampare le informazioni sui materiali di consumo per i quali è stata selezionata la casella di controllo Ordina. ● Pulsante Invia elenco acquisti tramite e-mail: consente di creare un elenco di testo degli articoli per i quali è stata selezionata la casella di controllo Ordina. È possibile copiare l'elenco in un messaggio di posta elettronica da inviare al fornitore.
Finestra Impostazioni notifica	<ul style="list-style-type: none"> ● Attivata/Disattivata: consente di attivare o disattivare la funzione di notifica per una determinata stampante.
Consente di configurare la stampante per la notifica automatica dei problemi della stampante in uso.	<ul style="list-style-type: none"> ● Visualizzazione delle notifiche: consente di impostare quando si desidera che le notifiche vengano visualizzate — durante la stampa su una stampante specifica o ogni volta che si verifica un evento della stampante. ● Notifiche stampante: consente di impostare la visualizzazione di notifiche soltanto in caso di errori gravi o per qualsiasi errore, compresi gli errori che consentono di continuare il lavoro. ● Metodo di notifica: consente di impostare il tipo di notifica che viene visualizzato (messaggio a comparsa, notifiche sulla barra delle applicazioni e messaggio di posta elettronica).

Sezione	Descrizione
<p>Scheda Elenco periferiche</p> <p>visualizza le informazioni su ciascuna stampante riportata nell'elenco Periferiche.</p>	<ul style="list-style-type: none"> • Informazioni sulla stampante, tra cui il nome, il produttore e il modello • Un'icona (se il menu a discesa Visualizza è impostato su Affianca, che rappresenta l'impostazione predefinita) • Ogni notifica corrente della stampante <p>Se si seleziona una stampante dall'elenco, Software HP Easy Printer Care apre la scheda Panoramica per quella stampante.</p> <p>All'interno della scheda Elenco periferiche sono disponibili le informazioni seguenti:</p>
<p>Finestra Trova altre stampanti</p> <p>Consente di aggiungere altre stampanti all'elenco.</p>	<p>Facendo clic sul collegamento Trova altre stampanti nell'elenco Periferiche, si apre la finestra Trova altre stampanti. La finestra Trova altre stampanti consente di accedere a una utility in grado di rilevare altre stampanti di rete da aggiungere all'elenco Periferiche, nonché di monitorare le stampanti trovate mediante il computer.</p>

6 Stampa a colori

Questo capitolo descrive le opzioni di stampa a colori della stampante HP Color LaserJet serie 4700 e come ottimizzare la stampa a colori. Il documento tratta gli argomenti descritti di seguito.

- [Uso del colore](#)
- [Corrispondenza dei colori](#)
- [Gestione delle opzioni colore della stampante sui computer Windows](#)
- [Gestione delle opzioni colore della stampante sui computer Macintosh](#)

Uso del colore

Le impostazioni disponibili nella stampante HP Color LaserJet serie 4700 consentono di ottenere stampe a colori di qualità superiore. La stampante include una combinazione di opzioni automatiche per i colori che consente di ottenere risultati eccellenti agli utenti con competenze standard e offre strumenti più sofisticati ai professionisti con competenze avanzate nell'uso dei colori.

La stampante HP Color LaserJet serie 4700 include inoltre tabelle dei colori progettate e accuratamente testate per garantire una resa nitida e uniforme di tutti i colori di stampa.

HP ImageREt 3600

La tecnologia di stampa HP ImageREt 3600 è un sistema di tecnologie innovative sviluppate esclusivamente da HP per offrire una qualità di stampa superiore. Il sistema HP ImageREt è sicuramente unico nel settore perché integra miglioramenti tecnologici e ottimizzazione di ciascun elemento del sistema di stampa. Sono state sviluppate diverse categorie di HP ImageREt per le esigenze specifiche di ciascun utente.

La base del sistema comprende tecnologie laser a colori fondamentali, inclusi i miglioramenti dell'immagine, i materiali di consumo intelligenti e un'immagine ad alta risoluzione. Appena aumenta il livello o la categoria di ImageREt, queste tecnologie di base vengono rifinite per un uso del sistema più avanzato e vengono integrate ulteriori tecnologie. HP offre miglioramenti dell'immagine superiori per la stampa di documenti comuni in tutti gli uffici e materiale commerciale. Ottimizzata per la stampa su carta extra-lucida HP "high-gloss" per stampanti hp laser, HP Image REt 3600 garantisce risultati straordinari su tutti i supporti compatibili e nelle più svariate condizioni ambientali.

Selezione della carta

Per ottenere colori e immagini di qualità ottimale, è importante selezionare il tipo di supporto appropriato dal menu della stampante o dal pannello anteriore. Vedere [Selezione dei supporti di stampa](#).

Opzioni di colore

Le opzioni di colore consentono di ottenere automaticamente una stampa con colori di qualità ottimale per diversi tipi di documenti.

La marcatura degli oggetti utilizzata nelle opzioni di colore consente di selezionare impostazioni ottimali per i colori e i mezzitoni, applicabili ai vari oggetti di una pagina (testo, immagini e foto). Il driver della stampante analizza gli oggetti contenuti nella pagina e utilizza i mezzitoni e le impostazioni dei colori in modo da garantire per ciascun oggetto una qualità di stampa ottimale. La marcatura degli oggetti, combinata con impostazioni predefinite ottimali, consente di ottenere colori eccellenti fin dal primo uso.

Negli ambienti Windows, le opzioni di colore **Automatico** e **Manuale** sono disponibili nella scheda **Colore** del driver della stampante.

Per ulteriori informazioni, vedere [Driver della stampante](#) o [Driver per la stampante per i computer Macintosh](#).

sRGB

sRGB (Standard red-green-blue) è uno standard universalmente approvato per i colori, sviluppato da HP e Microsoft come linguaggio di stampa a colori comune per monitor, periferiche di input (scanner, fotocamere digitali) e periferiche di output (stampanti, plotter). Si tratta dello spazio cromatico predefinito utilizzato per i prodotti HP, i sistemi operativi Microsoft, il Web e la maggior parte delle applicazioni per

ufficio attualmente in commercio. sRGB è stato concepito nel rispetto delle attuali norme Windows sui monitor dei computer e in conformità allo standard di convergenza per la televisione ad alta definizione.



Nota Il tipo di monitor utilizzato e le condizioni di illuminazione dell'ambiente lavorativo sono fattori che incidono sull'aspetto dei colori visualizzati sullo schermo. Per ulteriori informazioni, vedere [Corrispondenza dei colori](#).

Le ultime versioni di Adobe PhotoShop, CorelDRAW™, Microsoft Office e molte altre applicazioni utilizzano lo standard sRGB per la comunicazione a colori. Inoltre, lo standard sRGB (spazio cromatico predefinito dei sistemi operativi Microsoft) è stato quasi universalmente adottato come mezzo di scambio delle informazioni sui colori tra le applicazioni e le periferiche che utilizzano una definizione comune, al fine di garantire agli utenti il massimo grado possibile di corrispondenza dei colori. Lo standard sRGB consente di potenziare la capacità dell'utente di ottenere una corrispondenza automatica tra i colori di stampa e i colori visualizzati sul monitor del computer o di altre periferiche di input (scanner, fotocamere digitali), senza che sia necessario acquisire competenze specifiche sull'uso dei colori.

Stampa in quadricromia — CMYK

Ciano, magenta, giallo e nero (CMYK, Cyan-Magenta-Yellow-Black) sono gli inchiostri utilizzati dalle macchine di stampa tipografiche. Il processo viene definito stampa in quadricromia. I file di dati CMYK vengono utilizzati e creati in ambiente grafico (stampa e pubblicazione). La stampante accetta i colori CMYK tramite il driver PS. Il rendering del colore CMYK della stampante è progettato per garantire colori brillanti, ad ottima saturazione per testo e grafica.

Emulazione set inchiostri CMYK (solo PostScript)

Il rendering del colore CMYK della stampante può essere effettuato per emulare vari set di inchiostri standard per stampa Offset. In alcuni casi, i valori di colore CMYK in un'immagine o in un documento potrebbero non essere idonei per la stampante. Ad esempio, un documento potrebbe essere ottimizzato per un'altra stampante. Per risultati ottimali, i valori CMYK devono essere adeguati alla stampante HP Color LaserJet 4700. Selezionare il profilo di input colore appropriato dal driver della stampante.

- **CMYK+ predefinito.** La tecnologia HP CMYK+ produce risultati di stampa ottimali per la maggior parte dei processi di stampa.
- **SWOP (Specification for Web Offset Publications).** Standard per inchiostri diffuso negli Stati Uniti e in altri paesi/regioni.
- **Euroscale (noto anche come Euro Standard).** Standard per inchiostri diffuso in Europa e in altri paesi/regioni.
- **DIC (Dainippon Ink and Chemical).** Standard per inchiostri diffuso in Giappone e in altri paesi/regioni.
- **Profilo personalizzato.** Selezionare questa opzione per utilizzare un profilo di input personalizzato ed avere un maggior controllo sull'output del colore, ad esempio, per emulare un'altra stampante HP Color LaserJet. È possibile scaricare i profili colore dal sito Web, all'indirizzo: <http://www.hp.com>.

Corrispondenza dei colori

Il processo di verifica della corrispondenza tra i colori della stampa e i colori visualizzati sullo schermo del computer è molto complesso, in quanto le stampanti e i monitor utilizzano metodi diversi di riproduzione dei colori. I monitor *visualizzano* i colori in pixel mediante il processo RGB (red, green, blue - rosso, verde e blu), mentre le stampanti *riproducono* i colori mediante il processo CMYK (cyan, magenta, yellow, black - ciano, magenta, giallo e nero).

Numerosi fattori influiscono sulla corrispondenza fra i colori stampati e quelli visualizzati sullo schermo, ad esempio quelli seguenti:

- Supporti di stampa
- Coloranti per stampante (ad esempio, inchiostri o toner)
- Tecnologie utilizzate nei processi di stampa (ad esempio, getto d'inchiostro o laser)
- Condizioni di illuminazione dell'ambiente operativo
- Percezioni differenti del colore
- Applicazioni software
- Driver per la stampante
- Sistema operativo del computer
- Monitor
- Schede grafiche e driver
- Condizioni dell'ambiente operativo (ad esempio l'umidità)

Tenere conto dei fattori riportati precedentemente quando i colori dello schermo non corrispondono perfettamente ai colori della stampa.

Per la maggior parte degli utenti, il metodo migliore per verificare la corrispondenza dei colori sullo schermo consiste nella stampa dei colori sRGB.

Corrispondenza dei colori PANTONE®

PANTONE® dispone di diversi sistemi di corrispondenza dei colori. Il sistema PANTONE® Matching System, tra i più diffusi, utilizza inchiostri uniformi per generare una vasta gamma di tonalità e tinte di colore. Per dettagli sulle modalità di uso del sistema PANTONE® Matching System con questa stampante, visitare il sito Web, all'indirizzo: <http://www.hp.com/support/clj4700>.



Nota I colori PANTONE® potrebbero non corrispondere agli standard PANTONE. Consultare la documentazione PANTONE per ottenere una riproduzione dei colori accurata. PANTONE® e gli altri marchi Pantone, Inc. sono di proprietà della Pantone, Inc. © Pantone, inc., 2000.

Corrispondenza dei colori con i campioni di colori

Il processo utilizzato per far corrispondere i colori della stampa a quelli dei campioni e dei riferimenti standard dei colori prestampati è piuttosto complesso. Generalmente, è possibile ottenere una buona corrispondenza con i campioni di colori se si utilizzano gli inchiostri ciano, magenta, giallo e nero per creare i campioni di colori. Tali campioni vengono denominati comunemente campioni dei colori di stampa.

Alcuni campioni vengono creati dai colori spot. I colori spot sono dei coloranti creati con processi speciali. La maggior parte di questi colori spot non è inclusa nella gamma di colori della stampante. Moltissimi di questi campioni di colori sono associati a campioni di colori di stampa che consentono la riproduzione CMYK del colore spot.

Sulla maggior parte dei campioni è indicato quale processo standard è stato utilizzato per stampare i campioni di colori. Generalmente, lo standard è SWOP, EURO o DIC. Per ottenere una corrispondenza dei colori ottimale con i campioni di colori di stampa, selezionare l'emulazione dell'inchiostro appropriata dal menu della stampante. Se non è possibile identificare lo standard utilizzato, selezionare l'emulazione dell'inchiostro SWOP.

Stampa dei campioni di colore

Per utilizzare campioni di colore, selezionare il campione di colore che più si avvicina al colore desiderato. Utilizzare il valore del colore del campione nell'applicazione per descrivere l'oggetto di cui si desidera trovare la corrispondenza. I colori possono variare in base al tipo di carta e all'applicazione software utilizzati. Per ulteriori informazioni sull'uso dei campioni di colore, visitare il sito Web, all'indirizzo: <http://www.hp.com/support/clj4700>.

Utilizzare la seguente procedura per stampare i campioni di colori della stampante mediante il pannello di controllo:

1. Premere **Menu** per accedere ai **MENU**.
2. Premere ▼ per evidenziare **INFORMAZIONI**.
3. Premere ✓ per selezionare **INFORMAZIONI**.
4. Premere ▼ per evidenziare **STAMPA ESEMPI CMYK** o **STAMPA ESEMPI RGB**.
5. Premere ✓ per selezionare **STAMPA ESEMPI CMYK** o **STAMPA ESEMPI RGB**.

Gestione delle opzioni colore della stampante sui computer Windows

Se si impostano le opzioni del colore su Automatico, viene generalmente prodotta la migliore qualità di stampa possibile per i requisiti di stampa più comuni. Per alcuni documenti, tuttavia, l'impostazione manuale dei colori può migliorare l'aspetto dei documenti. Esempi di questi documenti sono le brochure pubblicitarie che contengono molte immagini oppure i documenti stampati su un tipo di supporto non elencato nel driver della stampante.

In Windows, è possibile effettuare la stampa in scala di grigi o modificare le opzioni del colore nelle impostazioni disponibili nella scheda **Colore** del driver della stampante.

Per ulteriori informazioni sulle modalità di accesso ai driver della stampante, vedere [Accesso ai driver della stampante](#)

Stampa in scala di grigi

Se si seleziona l'opzione **Stampa in scala di grigi** nel driver della stampante, il documento viene stampato in bianco e nero.

Colore RGB (Temi colore)

Per l'opzione **Colore RGB** sono disponibili le cinque impostazioni seguenti:

- Selezionare **Predefinito (sRGB)** per la maggior parte delle esigenze di stampa. Se è selezionata questa impostazione, la stampante interpreta i colori secondo lo standard sRGB (approvato dalla Microsoft e dall'organizzazione World Wide Web).
- Selezionare **Ottimizzazione dell'immagine (sRGB)** per migliorare i documenti il cui contenuto è principalmente costituito da immagini bitmap, quali file .GIF o .JPEG. Questa impostazione indica alla stampante di utilizzare la corrispondenza dei colori ottimale per il rendering di immagini bitmap sRGB. L'impostazione non ha effetto sul testo o sulla grafica vettoriale. Se si utilizzano supporti lucidi insieme a questa impostazione, si ottiene il massimo livello di ottimizzazione.
- Selezionare **AdobeRGB** per i documenti che utilizzano lo spazio cromatico *AdobeRGB* anziché sRGB. Alcune fotocamere digitali, ad esempio, catturano immagini in AdobeRGB e i documenti prodotti con Adobe PhotoShop utilizzano lo spazio cromatico AdobeRGB. Quando si stampa da un programma software professionale che utilizza AdobeRGB, è importante disattivare la gestione del colore nel programma software e consentire al software della stampante di gestire lo spazio cromatico.
- Selezionare **Nessuna** per impostare la stampa dei dati RGB in base alla modalità selezionata nella periferica. Per eseguire correttamente il rendering dei documenti quando è selezionata questa opzione, è necessario gestire il colore nel programma corrente o nel sistema operativo.



ATTENZIONE Utilizzare questa opzione solo se si ha una certa familiarità con le procedure di gestione del colore del programma software o del sistema operativo.

- Selezionare **Profilo personalizzato** per duplicare l'output stampato da altre stampanti o per utilizzare effetti speciali, quali le tonalità seppia. Questa impostazione indica alla stampante di utilizzare un profilo di input personalizzato per prevedere e controllare in modo più accurato l'output del colore. È possibile scaricare profili personalizzati dal sito www.hp.com.

Regolazione dei colori automatica o manuale

L'impostazione di regolazione del colore **Automatico** consente di ottimizzare il trattamento del colore grigio neutro, i mezzitoni e l'ottimizzazione dei bordi utilizzati per ciascun elemento del documento. Per ulteriori informazioni, vedere la Guida in linea del driver della stampante.



Nota Automatico è l'impostazione predefinita, consigliata per la stampa della maggior parte dei documenti a colori.

L'impostazione di regolazione dei colori **Manuale** consente di regolare il trattamento del colore, i mezzitoni e l'accentuazione dei contorni per testo, immagini e foto. Per accedere alle opzioni di colore manuali nella scheda **Colore**, selezionare **Manuale**, quindi **Impostazioni**.

Opzioni colore manuali

È possibile regolare manualmente le impostazioni del colore per le opzioni Controllo margine, Mezzitoni e Grigi neutri.

Controllo dei lati

L'impostazione **Controllo margine** determina la modalità di stampa dei lati. Il controllo dei lati è costituito da tre funzioni principali: regolazione dei mezzitoni, REt e trapping. La regolazione dei mezzitoni consente di aumentare la nitidezza dei contorni. Il trapping consente di limitare l'effetto dell'errato allineamento dei livelli di colore dovuto alla sovrapposizione dei bordi di oggetti adiacenti. L'opzione di colore REt consente di smussare i bordi.



Nota Se si notano degli spazi bianchi tra gli oggetti oppure aree con una leggera ombreggiatura di ciano, magenta o giallo sui bordi, scegliere un'impostazione di controllo dei bordi che aumenti il livello di trapping.

Sono disponibili quattro livelli di controllo dei lati:

- **Massimo** è l'impostazione del livello di trapping più elevato. Le impostazioni della regolazione dei mezzitoni e del REt del colore sono state attivate.
- **Normale** è l'impostazione predefinita per il trapping. Il trapping è a un livello medio. Le impostazioni della regolazione dei mezzitoni e del REt del colore sono state attivate.
- **Chiaro** imposta il trapping sul livello minimo. Le impostazioni della regolazione dei mezzitoni e del REt del colore sono state attivate.
- **Disattivato** consente di disattivare il trapping, la regolazione dei mezzitoni e l'opzione REt del colore.

Opzioni per i mezzitoni

Le opzioni per i mezzitoni incidono sulla risoluzione e la chiarezza delle stampe a colori. È possibile impostare in modo indipendente i mezzitoni per il testo, la grafica e le fotografie. Le due opzioni per i mezzitoni sono **Uniforme** e **Dettaglio**.

- L'opzione **Uniforme** è ottimale per ampie aree da stampare in tinta unita. Consente inoltre di migliorare l'aspetto delle fotografie rendendo uniformi le gradazioni dei colori. Selezionare questa opzione quando l'uniformità delle aree costituisce l'esigenza prioritaria.
- L'opzione **Dettaglio** risulta particolarmente adatta per testi e immagini che richiedono distinzioni nette fra righe o colori oppure per immagini contenenti motivi o quantità di dettagli elevate.

Selezionare questa opzione quando la nitidezza dei contorni e dei dettagli costituisce l'esigenza prioritaria.



Nota Alcune applicazioni consentono di convertire il testo o le immagini grafiche in immagini bitmap. In questi casi, l'impostazione delle opzioni del colore per le **Fotografie** influisce anche sull'aspetto di testo e grafica.

Grigi neutri

L'impostazione **Grigi neutri** determina il metodo di creazione dei grigi utilizzati nel testo, nella grafica e nelle fotografie.

Per l'impostazione **Grigi neutri** sono disponibili i due valori seguenti:

- **Solo nero** consente di generare colori neutri (grigi e nero) utilizzando l'inchiostro nero. In questo modo è possibile ottenere colori neutri senza sfumature di colore.
- **Quadricromia** consente di generare colori neutri (grigi e nero) mediante la combinazione dei quattro colori del toner. In questo modo è possibile ottenere gradazioni uniformi e una maggiore continuità tra i colori neutri e quelli non neutri, nonché la tonalità di nero più scura.



Nota Alcune applicazioni consentono di convertire il testo o le immagini grafiche in immagini raster. In questi casi, l'impostazione delle opzioni del colore per le **Fotografie** influisce anche sull'aspetto di testo e grafica.

Limitazione della stampa a colori

Le stampanti HP Color LaserJet serie 4700 includono un'impostazione **LIMITA USO DEL COLORE** per le stampanti collegate in rete. L'amministratore di rete può impostare limitazioni d'accesso alle funzionalità della stampa a colori, in modo da risparmiare il toner a colori. Rivolgersi all'amministratore se non è possibile eseguire stampe a colori.

1. Premere **Menu**.
2. Premere ▼ per selezionare **QUALITÀ DI STAMPA**, quindi premere ✓.
3. Premere ▼ per selezionare **IMPOSTAZIONE SISTEMA**, quindi premere ✓.
4. Premere ▼ per selezionare **LIMITA USO DEL COLORE**, quindi premere ✓.
5. Premere ▼ per selezionare una delle seguenti opzioni:
 - **DISATTIVA COLORE**: Questa impostazione impedisce l'accesso alle funzionalità di stampa a colori a tutti gli utenti.
 - **ATTIVA COLORE**: Si tratta dell'impostazione predefinita, che consente a tutti gli utenti di utilizzare le funzionalità della stampa a colori.
 - **COLORE SE CONSENTITO**: Questa impostazione consente all'amministratore di rete di limitare l'uso del colore a determinati utenti. Utilizzare il server Web incorporato per specificare gli utenti ai quali è consentito eseguire stampe a colori.
6. Premere ✓ per salvare l'impostazione.

L'amministratore di rete può controllare l'uso del colore per una specifica stampante HP Color LaserJet serie 4700 mediante la stampa di un registro dei processi che hanno utilizzato il colore. Per ulteriori informazioni, vedere [Pagine di informazioni sulla stampante](#).

Per ulteriori informazioni sulla limitazione e il reporting dell'uso del colore, vedere <http://www.hp.com/go/coloraccess>.

Gestione delle opzioni colore della stampante sui computer Macintosh

Se si impostano le opzioni del colore su Automatico, viene generalmente prodotta la migliore qualità di stampa possibile per i requisiti di stampa più comuni. Per alcuni documenti, tuttavia, l'impostazione manuale dei colori può migliorare l'aspetto dei documenti. Esempi di questi documenti sono le brochure pubblicitarie che contengono molte immagini oppure i documenti stampati su un tipo di supporto non elencato nel driver della stampante.

È possibile stampare in scala di grigi o modificare le opzioni del colore utilizzando il menu a comparsa **Opzioni colore** nella finestra di dialogo **Stampa**.

Per ulteriori informazioni sulle modalità di accesso ai driver della stampante, vedere [Accesso ai driver della stampante](#).

Stampa in scala di grigi

Se si seleziona l'opzione **Stampa colore in grigio** nel driver della stampante, il documento viene stampato in bianco e nero. Questa opzione risulta particolarmente utile per esaminare l'anteprima delle copie preliminari di diapositive e stampe oppure per stampare documenti a colori che devono essere fotocopiati o inviati via fax.

Opzioni colore avanzate per testo, grafica e fotografie

Utilizzare la regolazione manuale dei colori per regolare le opzioni **Colore** (o **Mappa colore**) e **Mezzitoni** per un processo di stampa.

Opzioni per i mezzitoni

Le opzioni per i mezzitoni incidono sulla risoluzione e la chiarezza delle stampe a colori. È possibile impostare in modo indipendente i mezzitoni per il testo, la grafica e le fotografie. Le due opzioni per i mezzitoni sono **Uniformi** e **Dettagli**.

- L'opzione **Uniformi** è ottimale per ampie aree da stampare in tinta unita. Consente inoltre di migliorare l'aspetto delle fotografie rendendo uniformi le gradazioni dei colori. Selezionare questa opzione quando l'uniformità delle aree costituisce l'esigenza prioritaria.
- L'opzione **Dettagli** risulta particolarmente adatta per testi e immagini che richiedono distinzioni nette fra righe o colori oppure per immagini contenenti motivi o quantità di dettagli elevate. Selezionare questa opzione quando la nitidezza dei contorni e dei dettagli costituisce l'esigenza prioritaria.



Nota Alcuni programmi software consentono di convertire il testo o le immagini grafiche in immagini raster. In questi casi, le impostazioni dell'opzione **Fotografie** consentono di controllare anche il testo e la grafica.

Grigi neutri

L'impostazione **Grigi neutri** determina il metodo di creazione dei grigi utilizzato nel testo, nella grafica e nelle fotografie.

Per l'impostazione **Grigi neutri** sono disponibili i due valori seguenti:

- **Solo nero** consente di generare colori neutri (grigi e nero) utilizzando l'inchiostro nero. In questo modo è possibile ottenere colori neutri senza sfumature di colore.
- **Quadricromia** consente di generare colori neutri (grigi e nero) mediante la combinazione dei quattro colori del toner. In questo modo è possibile ottenere gradazioni uniformi e una maggiore continuità tra i colori neutri e quelli non neutri, nonché la tonalità di nero più scura.



Nota Alcuni programmi software consentono di convertire il testo o le immagini grafiche in immagini raster. In questi casi, le impostazioni dell'opzione **Fotografie** consentono di controllare anche il testo e la grafica.

Colorata RGB

Per l'opzione **Colorata RGB** sono disponibili le cinque impostazioni seguenti:

- Selezionare **Predefinito (sRGB)** per la maggior parte delle esigenze di stampa. Se è selezionata questa impostazione, la stampante interpreta i colori secondo lo standard sRGB (approvato da Microsoft e dall'organizzazione World Wide Web).
- Selezionare **Ottimizzazione immagini (sRGB)** per migliorare i documenti il cui contenuto è principalmente costituito da immagini bitmap, quali file .GIF o .JPEG. Questa impostazione indica alla stampante di utilizzare la corrispondenza dei colori ottimale per il rendering di immagini bitmap sRGB. L'impostazione non ha effetto sul testo o sulla grafica vettoriale. Se si utilizzano supporti lucidi insieme a questa impostazione, si ottiene il massimo livello di ottimizzazione.
- Selezionare **AdobeRGB** per i documenti che utilizzano lo spazio cromatico AdobeRGB anziché sRGB. Alcune fotocamere digitali, ad esempio, catturano immagini in AdobeRGB mentre i documenti che sono prodotti con Adobe PhotoShop utilizzano lo spazio cromatico AdobeRGB. Quando si stampa da un programma software professionale che utilizza AdobeRGB, è importante disattivare la gestione del colore nel programma software e consentire al software della stampante di gestire lo spazio cromatico.
- Selezionare **Nessuno** per impostare la stampa dei dati RGB in base alla modalità selezionata nella periferica. Per eseguire correttamente il rendering dei documenti quando è selezionata questa opzione, è necessario gestire il colore nel programma in uso o nel sistema operativo.



ATTENZIONE Utilizzare questa opzione solo se si ha una certa familiarità con le procedure di gestione del colore del programma software o del sistema operativo.

- Selezionare **Profilo personalizzato** per duplicare l'output stampato da altre stampanti o per utilizzare effetti speciali, quali le tonalità seppia. Questa impostazione indica alla stampante di utilizzare un profilo di input personalizzato per prevedere e controllare in modo più accurato l'output del colore. È possibile scaricare profili personalizzati da www.hp.com.

Controllo margine

L'impostazione **Controllo margine** determina la modalità di stampa dei lati. Il controllo dei margini è costituito da tre funzioni principali: regolazione dei mezzitoni, REt (Resolution Enhancement Technology) e trapping. La regolazione dei mezzitoni consente di aumentare la nitidezza dei contorni. Il trapping consente di limitare l'effetto dell'errato allineamento dei livelli di colore dovuto alla sovrapposizione dei bordi di oggetti adiacenti. L'opzione di colore REt consente di smussare i bordi.



Nota Se si notano degli spazi bianchi tra gli oggetti oppure aree con una leggera ombreggiatura di ciano, magenta o giallo sui bordi, scegliere un'impostazione di controllo dei bordi che aumenti il livello di trapping.

Sono disponibili quattro livelli di controllo dei lati:

- **Massimo** è l'impostazione del livello di trapping più elevato. Le impostazioni della regolazione dei mezzitoni e del REt del colore sono state attivate.
- **Normale** è l'impostazione predefinita per il trapping. Il trapping è a un livello medio. Le impostazioni della regolazione dei mezzitoni e del REt del colore sono state attivate.
- **Chiaro** imposta il trapping sul livello minimo. Le impostazioni della regolazione dei mezzitoni e del REt del colore sono state attivate.
- **Disattivato** consente di disattivare il trapping, la regolazione dei mezzitoni e l'opzione REt del colore.

7 Manutenzione

Questo capitolo descrive le operazioni di manutenzione della stampante. Il documento tratta gli argomenti descritti di seguito.

- [Gestione delle cartucce di stampa](#)
- [Sostituzione delle cartucce di stampa](#)
- [Sostituzione dei materiali di consumo](#)
- [Uso della pagina di pulizia](#)
- [Configurazione degli avvisi](#)

Gestione delle cartucce di stampa

Accertarsi di utilizzare cartucce di stampa HP originali per ottenere i migliori risultati di stampa. Questa sezione fornisce informazioni sull'uso appropriato e la perfetta conservazione delle cartucce di stampa HP. Fornisce inoltre informazioni sull'uso delle cartucce di stampa non HP.

Cartucce di stampa HP

Quando si utilizza una nuova cartuccia di stampa HP originale, risultano disponibili le seguenti informazioni sui materiali di consumo:

- Percentuale del materiale di consumo rimanente
- Numero di pagine rimanenti stimate
- Numero di pagine stampate



Nota Per informazioni sull'ordinazione di cartucce, vedere [Numeri di catalogo](#).

Cartucce di stampa non HP

Hewlett-Packard Company sconsiglia l'uso di cartucce di stampa non HP, siano esse nuove o ricostruite. La HP non è infatti in grado di controllare il formato e la qualità dei prodotti non originali HP. Pertanto, l'assistenza e le riparazioni necessarie in seguito all'uso di una cartuccia di stampa non HP *non* sono coperte dalla garanzia della stampante.

Quando si utilizza una cartuccia di stampa non HP, è possibile che alcune funzioni, ad esempio le informazioni sul volume di toner rimanente, non siano disponibili.

Se una cartuccia di stampa non HP viene fornita al posto del prodotto HP originale richiesto al momento dell'acquisto, vedere [Servizio telefonico HP per la denuncia di frodi](#).

Autenticazione delle cartucce di stampa

La stampante HP Color LaserJet serie 4700 esegue automaticamente l'autenticazione delle cartucce di stampa installate, al fine di indicare all'utente se il prodotto è o meno HP originale.

Se una cartuccia di stampa acquistata come HP viene indicata come non originale in base al messaggio visualizzato sul pannello di controllo della stampante, contattare il servizio telefonico HP per la denuncia di frodi.

Per informazioni su come ignorare un messaggio di errore relativo a una cartuccia di stampa non HP, premere il pulsante ✓.

Servizio telefonico HP per la denuncia di frodi

Se viene visualizzato un messaggio della stampante indicante che la cartuccia di stampa acquistata come HP non è originale, contattare il servizio telefonico HP per la denuncia di frodi al numero 1-877-219-3183 (gratuito in Nord America). Ciò consentirà di determinare se il prodotto è originale e di individuare la soluzione adeguata per risolvere il problema.

È possibile che la cartuccia di stampa utilizzata non sia HP originale nei seguenti casi:

- Si verifica un elevato numero di problemi collegati alla cartuccia di stampa.
- L'aspetto della cartuccia di stampa è anomalo, ad esempio la confezione è differente da quelle normalmente utilizzate da HP.

Conservazione delle cartucce di stampa

Rimuovere la cartuccia di stampa dalla confezione solo al momento dell'installazione.



ATTENZIONE Per evitare danni alla cartuccia di stampa, non esporla alla luce per più di alcuni minuti.

Durata prevista della cartuccia di stampa

La durata di una cartuccia di stampa varia in base alla modalità di uso e alla quantità di toner richiesta per i processi di stampa. Una cartuccia di stampa a colori HP consente in media di stampare 10.000 pagine, mentre una cartuccia di stampa in bianco e nero HP consente di stampare in media 11.000 pagine, quando si stampa carta di formato Lettera o A4 con una copertura del 5% per ciascuna cartuccia di stampa. Le condizioni di uso e i motivi di stampa possono determinare risultati diversi.

È possibile verificare la durata prevista della cartuccia di stampa in qualsiasi momento, controllando il livello del toner in base a quanto indicato di seguito.

Controllo della durata della cartuccia di stampa

È possibile controllare la durata della cartuccia di stampa mediante il pannello di controllo, il server Web incorporato, il software della stampante, Software HP Easy Printer Care, oppure il software HP Web Jetadmin.

Uso del pannello di controllo della stampante

1. Premere **Menu** per accedere ai **MENU**.
2. Premere **▼** per evidenziare **INFORMAZIONI**.
3. Premere **✓** per selezionare **INFORMAZIONI**.
4. Premere **▼** per evidenziare **STAMPA PAGINA DI STATO MATERIALE..**
5. Premere **✓** per stampare la pagina sullo stato dei materiali di consumo.

Uso del server Web incorporato

1. Nel browser in uso, inserire l'indirizzo IP della home page della stampante per accedere alla pagina sullo stato della stampante. Vedere [Uso del server Web incorporato](#).
2. Nella parte destra dello schermo fare clic su **Stato mat. d'uso**. Viene visualizzata la pagina sullo stato dei materiali di consumo, nella quale vengono fornite informazioni sulla cartuccia di stampa.

Uso di Software HP Easy Printer Care

Nella scheda **Panoramica**, nella sezione **Stato mat. d'uso**, fare clic su **Supplies Details** (Dettagli materiali di consumo) per aprire la pagina sullo stato dei materiali di consumo.

Per ulteriori informazioni sul software HP Easy Printer Care, andare alla pagina Web <http://www.hp.com/go/easyprintercare>.

Uso di HP Web Jetadmin

In HP Web Jetadmin, selezionare la stampante. Nella pagina sullo stato della periferica vengono visualizzate le informazioni sulla cartuccia di stampa.

Sostituzione delle cartucce di stampa

Quando la durata di una cartuccia di stampa è quasi giunta al termine, sul pannello di controllo viene visualizzato un messaggio nel quale si consiglia di ordinare una cartuccia sostitutiva. È possibile continuare a stampare con la cartuccia di stampa corrente fino alla visualizzazione sul pannello di controllo di un messaggio che indica la necessità di sostituire la cartuccia.

Nella stampante vengono utilizzati quattro colori, per ciascuno dei quali è disponibile una cartuccia di stampa diversa: nero (K), magenta (M), ciano (C) e giallo (Y).

Sostituire una cartuccia di stampa quando sul pannello di controllo della stampante viene visualizzato il messaggio **SOSTITUIRE CARTUCCIA <A COLORI>**. Nel display del pannello di controllo viene anche indicato il colore della cartuccia da sostituire, se la cartuccia attualmente installata è HP originale.

Sostituzione di una cartuccia di stampa



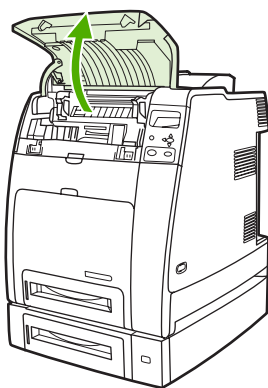
ATTENZIONE Se gli indumenti si macchiano di toner, rimuoverlo con un panno asciutto e lavare gli indumenti in acqua fredda. L'acqua calda fissa il toner nelle fibre.



Nota Per ulteriori informazioni sul riciclaggio delle cartucce di stampa usate, vedere [Informazioni sul programma di riciclaggio e restituzione dei materiali di consumo HP](#) o visitare il sito Web dei materiali di consumo HP LaserJet, all'indirizzo: <http://www.hp.com/go/recycle>.

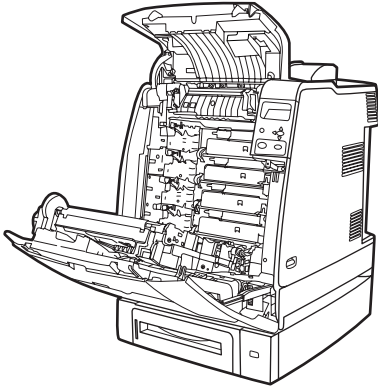
Per sostituire la cartuccia di stampa

1. Sollevare il coperchio superiore della stampante.



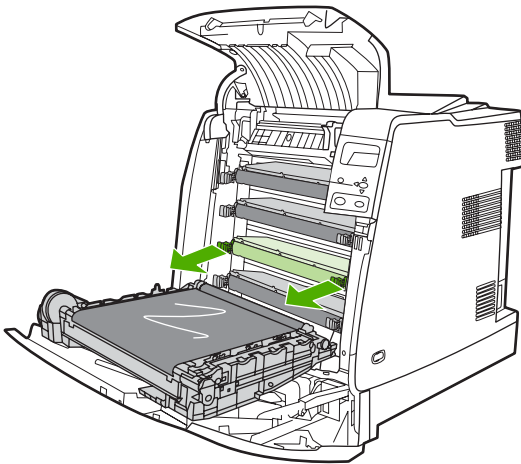
ATTENZIONE La temperatura del fusore non deve essere elevata.

2. Tirare verso il basso il coperchio anteriore e l'unità di trasferimento.

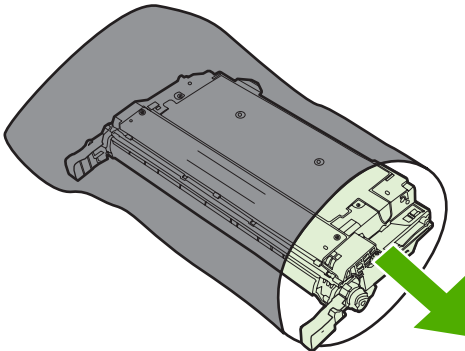


ATTENZIONE Non appoggiare nulla sull'unità di trasferimento quando è aperta. I segni eventualmente lasciati sull'unità di trasferimento potrebbero causare una riduzione della qualità di stampa.

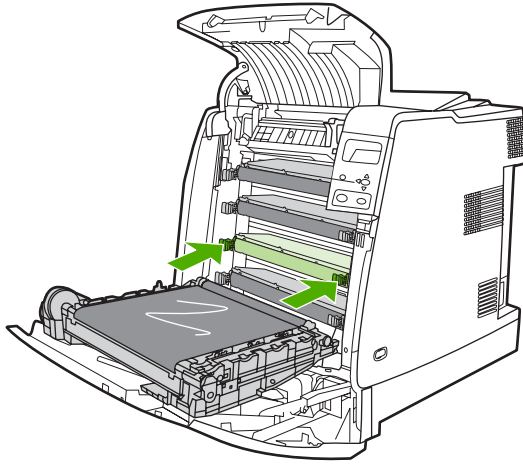
3. Rimuovere la cartuccia di stampa usata dalla stampante.



4. Estrarre la nuova cartuccia di stampa dalla confezione. Inserire la cartuccia di stampa usata nella confezione per il riciclaggio.



5. Allineare la cartuccia di stampa con i binari all'interno della stampante e inserirla completamente nella posizione corretta.



Nota Il nastro di sigillo della cartuccia di stampa viene automaticamente rimosso quando si installa la cartuccia nella stampante.

Nota Se una cartuccia è stata installata nell'alloggiamento errato, sul pannello di controllo viene visualizzato il messaggio **CARTUCCIA [A COLORI] NON CORRETTA**.

6. Chiudere il coperchio anteriore, quindi quella superiore. Trascorso qualche secondo, sul pannello di controllo della stampante viene visualizzato il messaggio **PRONTO**.
7. L'installazione è stata completata. Inserire la cartuccia di stampa usata nella scatola dalla quale è stata tolta la nuova cartuccia. Vedere le istruzioni su come riciclare le cartucce riportate nella Guida fornita con il prodotto.
8. Se si utilizza una cartuccia di stampa non HP, vedere il pannello di controllo per ulteriori istruzioni.

Per ulteriori informazioni, visitare il sito Web, all'indirizzo: <http://www.hp.com/support/clj4700>.

Sostituzione dei materiali di consumo

Se si utilizzano materiali di consumo HP originali, la stampante notifica automaticamente quando i materiali di consumo sono quasi esauriti. La notifica per l'ordine dei materiali di consumo consente di acquistarli con grande anticipo, prima che necessitino di un'effettiva sostituzione.

Individuazione dei materiali di consumo

È possibile individuare i materiali di consumo in base alle relative etichette e impugnature in plastica blu.

La seguente figura indica le posizioni di ciascun materiale di consumo.

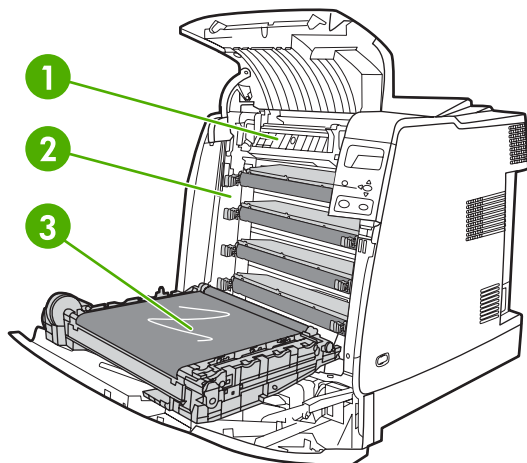


Figura 7-1 Posizioni dei materiali di consumo

1	Fusore
2	Cartucce di stampa
3	Unità di trasferimento

Suggerimenti per la sostituzione dei materiali d'uso

Per facilitare la sostituzione dei materiali di consumo, installare la stampante tenendo presenti i seguenti suggerimenti.

- Lasciare spazio sufficiente attorno alla stampante per rimuovere facilmente i materiali di consumo.
- Collocare la stampante su una superficie piana e stabile.

Per istruzioni sull'installazione dei materiali di consumo, consultare le guide per l'installazione fornite con ciascun materiale oppure visitare il sito Web, all'indirizzo: <http://www.hp.com/support/clj4700>. Una volta eseguita la connessione, selezionare **Risolvi un problema**.



ATTENZIONE La Hewlett-Packard consiglia l'uso di prodotti HP originali per la stampante. L'uso di prodotti non HP può causare problemi che richiedono interventi non compresi né nella garanzia né nei contratti di assistenza Hewlett-Packard.

Spazio necessario per la sostituzione dei materiali di consumo

La figura seguente mostra lo spazio necessario davanti, dietro e di lato alla stampante per la sostituzione dei materiali di consumo.

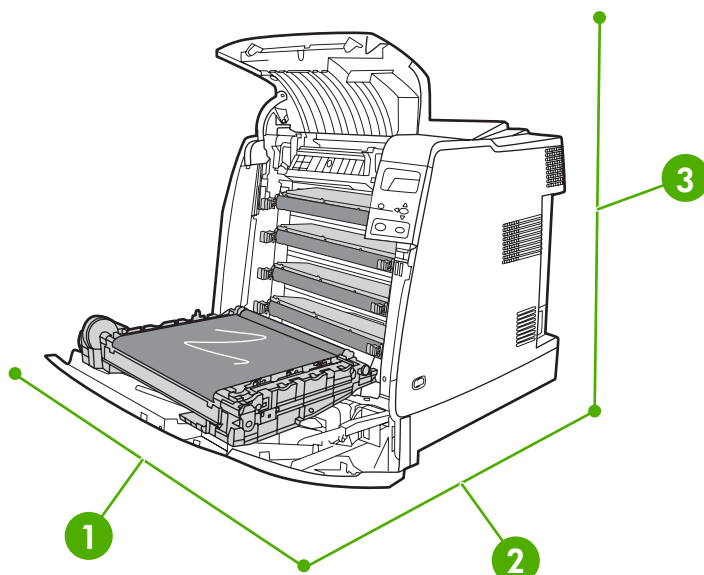


Figura 7-2 Schema dello spazio necessario per la sostituzione dei materiali di consumo

1	530 mm
2	1.294 mm
3	804 mm

Intervalli approssimativi di sostituzione dei materiali di consumo

La seguente tabella indica gli intervalli di sostituzione previsti per i materiali di consumo e i messaggi del pannello di controllo della stampante che richiedono le sostituzioni. Le condizioni di uso e i motivi di stampa possono determinare risultati diversi.

Componente	Messaggio della stampante	Numero pagine	Periodo di tempo approssimativo ²
Cartucce nere	SOSTITUIRE CARTUCCIA NERO	11.000 pagine ¹	3 mesi
Cartucce a colori	SOSTITUIRE CARTUCCIA <A COLORI>	10.000 pagine ¹	2,7 mesi
Kit di trasferimento dell'immagine	SOSTITUIRE KIT DI TRASFERIMENTO	120.000 pagine	40 mesi
Kit del fusore dell'immagine	SOSTITUIRE KIT UNITÀ FUSORE	150.000 pagine ³	50 mesi

¹ La stima del numero medio di pagine in formato A4/Lettera si basa su una copertura del 5% con i singoli colori.

² La stima della durata si basa su 3.000 pagine stampate al mese.

³ La stima della durata è di circa 150.000 pagine per la stampa in modalità non continuativa per blocchi di quattro pagine.

È possibile utilizzare il server Web incorporato per ordinare i materiali di consumo. Per ulteriori informazioni, vedere [Uso del server Web incorporato](#).

Sostituzione della cartuccia della cucitrice

La cartuccia della cucitrice contiene 5.000 punti. Sostituire l'intera cartuccia quando è vuota.

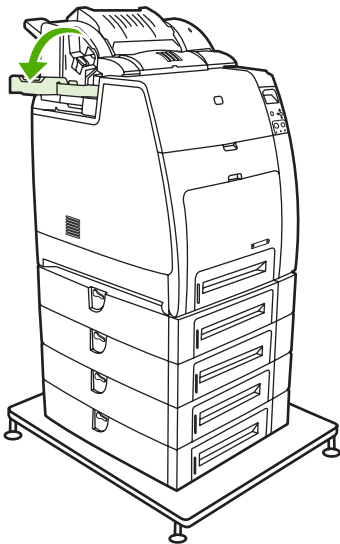
Sostituire la cartuccia della cucitrice se sul display del pannello di controllo viene visualizzato il messaggio **PUNTI METALLICI IN ESAURIMENTO** (a questo punto, nella cartuccia della cucitrice sono rimasti da 20 a 50 punti) o **SOSTITUIRE CARTUCCIA CUCITRICE**. Se la cucitrice non ha più punti e la cucitrice/raccogliitore è configurata su **CONTINUA**, i processi continuano ad essere stampati nella cucitrice/raccogliitore ma non vengono sottoposti a cucitura. Se la cucitrice/raccogliitore è configurata in modo da interrompere ogni operazione, la stampa viene interrotta fino a quando non viene caricata una nuova cartuccia della cucitrice.



Nota HP consiglia di sostituire la cartuccia della cucitrice non appena viene visualizzato il messaggio **SOSTITUIRE CARTUCCIA CUCITRICE**. I punti rimasti nella cartuccia potrebbero infatti cadere nel meccanismo della cucitrice e impedire il corretto funzionamento del prodotto.

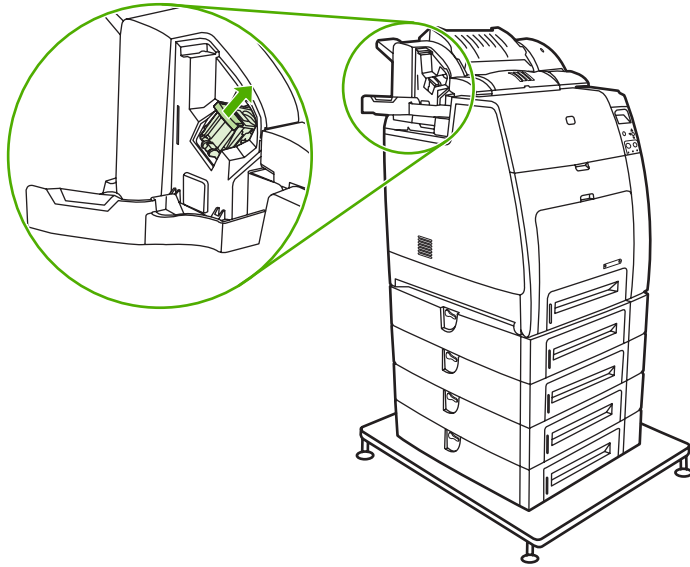
Caricamento di una nuova cartuccia della cucitrice

1. Sul lato sinistro della cucitrice/raccogliitore, aprire il coperchio della cartuccia della cucitrice tirandolo delicatamente a sé.

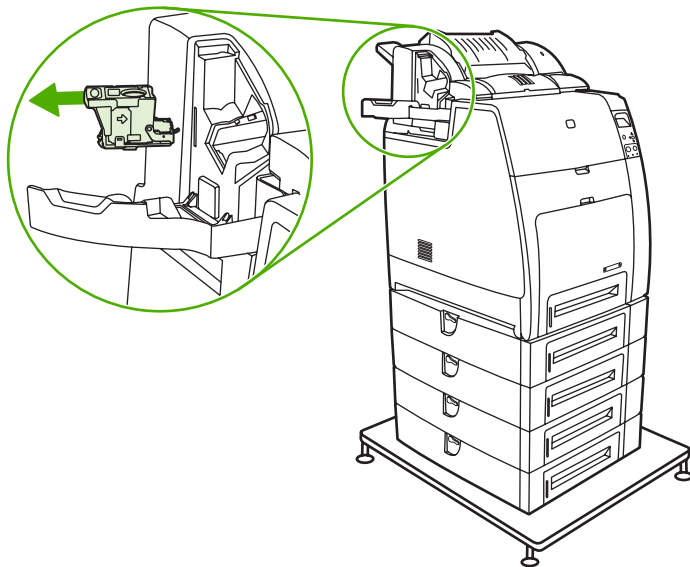


Nota Per informazioni su come ordinare una nuova cartuccia della cucitrice (numero di catalogo C8091A), vedere [Materiali di consumo e accessori](#).

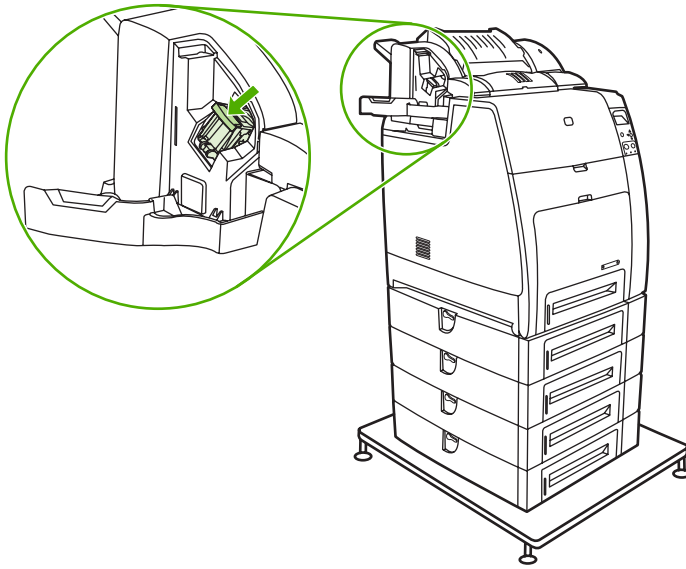
2. Afferrare la maniglia della cartuccia della cucitrice e sollevarla delicatamente.



3. Ruotare delicatamente la cartuccia della cucitrice in senso anti-orario ed estrarla.

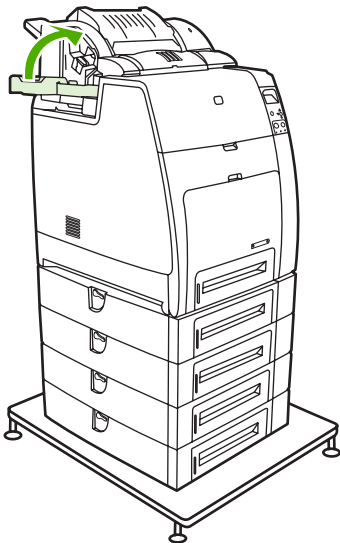


4. Inserire la nuova cartuccia della cucitrice e spingerla verso il basso fino a quando non scatta in posizione.



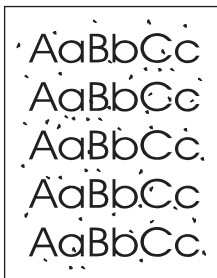
Nota Per ottenere una nuova cartuccia della cucitrice, ordinare il numero di catalogo C8091A.

5. Chiudere lo sportello della cartuccia della cucitrice.



Uso della pagina di pulizia

Durante la stampa, residui di toner e granelli di polvere possono depositarsi all'interno della stampante. Nel tempo, ciò può causare problemi di stampa, quali macchie o sbavature di toner. La stampante dispone di una modalità di pulizia in grado di risolvere e prevenire tali problemi.



Pulizia delle stampanti HP Color LaserJet 4700 e HP Color LaserJet 4700n dal pannello di controllo

1. Premere **Menu** per accedere ai **MENU**.
2. Premere **▼** per evidenziare **CONFIGURA PERIFERICA**.
3. Premere **✓** per selezionare **CONFIGURA PERIFERICA**.
4. Premere **▼** per evidenziare **QUALITÀ DI STAMPA**.
5. Premere **✓** per selezionare **QUALITÀ DI STAMPA**.
6. Premere **▼** per evidenziare **CREA PAGINA DI PULIZIA**.
7. Premere **✓** per selezionare **CREA PAGINA DI PULIZIA**.



Nota Viene stampata una pagina di pulizia con un motivo. L'opzione **ELABORA PAGINA DI PULIZIA** non è disponibile per queste stampanti fino a quando non viene creata la pagina di pulizia.

8. Premere **Menu** per accedere ai **MENU**.
9. Premere **▼** per evidenziare **CONFIGURA PERIFERICA**.
10. Premere **✓** per selezionare **CONFIGURA PERIFERICA**.
11. Premere **▼** per evidenziare **QUALITÀ DI STAMPA**.
12. Premere **✓** per selezionare **QUALITÀ DI STAMPA**.

13. Premere ▼ per evidenziare **ELABORA PAGINA DI PULIZIA**.
14. Premere ✓ per selezionare **ELABORA PAGINA DI PULIZIA**.

Pulizia delle stampanti HP Color LaserJet 4700dn, HP Color LaserJet 4700dtn e HP Color LaserJet 4700ph+ dal pannello di controllo

1. Premere **Menu** per accedere ai **MENU**.
2. Premere ▼ per evidenziare **CONFIGURA PERIFERICA**.
3. Premere ✓ per selezionare **CONFIGURA PERIFERICA**.
4. Premere ▼ per evidenziare **QUALITÀ DI STAMPA**.
5. Premere ✓ per selezionare **QUALITÀ DI STAMPA**.
6. Premere ▼ per evidenziare **ELABORA PAGINA DI PULIZIA**.
7. Premere ✓ per selezionare **ELABORA PAGINA DI PULIZIA**.

Viene stampata una pagina con un motivo.

Impostazione della pulizia automatica

L'opzione di menu **PULIZIA AUTOMATICA** consente di attivare o disattivare la funzione di pulizia automatica. Se la funzione è attivata, viene stampata una pagina di pulizia quando il conteggio delle pagine raggiunge il valore specificato nell'intervallo di pulizia. Se l'opzione per la pulizia automatica è impostata su **No**, l'intervallo di pulizia non viene visualizzato. Il valore predefinito per l'opzione di pulizia automatica è **No**.

1. Premere **Menu** per accedere ai **MENU**.
2. Premere ▼ per evidenziare **CONFIGURA PERIFERICA**.
3. Premere ✓ per selezionare **CONFIGURA PERIFERICA**.
4. Premere ▼ per evidenziare **QUALITÀ DI STAMPA**.
5. Premere ✓ per selezionare **QUALITÀ DI STAMPA**.
6. Premere ▼ per evidenziare **PULIZIA AUTOMATICA**.
7. Premere ✓ per selezionare **PULIZIA AUTOMATICA**.
8. Premere ▼ per evidenziare il valore desiderato.
9. Premere ✓ per selezionare il valore desiderato.

Impostazione dell'intervallo di pulizia

L'opzione di menu **INTERVALLO PULIZIA** consente di impostare l'intervallo in base al quale eseguire la pulizia automatica della stampante. L'intervallo di pulizia può essere impostato in base ad un qualsiasi valore compreso tra 1.000 e 20.000 pagine.

1. Premere **Menu** per accedere ai **MENU**.
2. Premere ▼ per evidenziare **CONFIGURA PERIFERICA**.
3. Premere ✓ per selezionare **CONFIGURA PERIFERICA**.

4. Premere ▼ per evidenziare **QUALITÀ DI STAMPA**.
5. Premere ✓ per selezionare **QUALITÀ DI STAMPA**.
6. Premere ▼ per evidenziare **INTERVALLO PULIZIA**.
7. Premere ✓ per selezionare **INTERVALLO PULIZIA**.
8. Premere ▼ per evidenziare il valore desiderato.
9. Premere ✓ per selezionare il valore desiderato.

Configurazione degli avvisi

È possibile utilizzare HP Web Jetadmin o il server Web incorporato della stampante per configurare il sistema di notifica da attivare in caso di problemi con la stampante. Gli avvisi costituiti da messaggi di posta elettronica inviati all'account o agli account specificati.

È possibile configurare quanto segue:

- Le stampanti che si desidera monitorare.
- Gli avvisi che si desidera ricevere (ad esempio inceppamenti della carta, carta esaurita, stato dei materiali di consumo e coperchio aperto).
- L'account di posta elettronica a cui inoltrare gli avvisi.

Software	Materiali di riferimento
HP Web Jetadmin	Vedere HP Web Jetadmin per informazioni generali su HP Web Jetadmin. Vedere la Guida di HP Web Jetadmin per informazioni sugli avvisi e sulle relative modalità di configurazione.
Server Web incorporato	Vedere Uso del server Web incorporato per informazioni generali sul server Web incorporato. Vedere la Guida del server Web incorporato per informazioni sugli avvisi e sulle relative modalità di configurazione.

8 Risoluzione dei problemi

Questo capitolo descrive le operazioni da eseguire se si verificano problemi con la stampante. Il documento tratta gli argomenti descritti di seguito.

- [Lista di controllo per la ricerca e la risoluzione dei problemi di base](#)
- [Fattori che influiscono sulle prestazioni della stampante](#)
- [Pagine di informazioni sulla risoluzione dei problemi](#)
- [Tipo di messaggi del pannello di controllo](#)
- [Messaggi del pannello di controllo](#)
- [Inceppamenti della carta](#)
- [Cause comuni degli inceppamenti della carta](#)
- [Eliminazione degli inceppamenti](#)
- [Problemi relativi alla gestione dei supporti](#)
- [Problemi di risposta della stampante](#)
- [Problemi del pannello di controllo della stampante](#)
- [Output della stampante errato](#)
- [Problemi di applicazione software](#)
- [Risoluzione dei problemi comuni di Macintosh](#)
- [Problemi di stampa a colori](#)
- [Risoluzione dei problemi relativi alla qualità di stampa](#)

Lista di controllo per la ricerca e la risoluzione dei problemi di base

È possibile utilizzare la seguente lista di controllo per individuare la causa degli eventuali problemi di funzionamento della stampante.

- La stampante riceve l'alimentazione elettrica?
- Lo stato della stampante è **PRONTO**?
- Tutti i cavi necessari sono collegati?
- Sul pannello di controllo sono visualizzati messaggi?
- È stato installato un materiale di consumo HP originale?
- Le cartucce di stampa sono state installate correttamente durante l'ultima sostituzione?
- L'ultima installazione dei materiali di consumo è stata eseguita correttamente (kit del fusore dell'immagine, kit di trasferimento dell'immagine)?
- L'interruttore di accensione/spegnimento è posizionato su ON?

Qualora non fosse possibile risolvere i problemi della stampante mediante le indicazioni riportate in questa guida, consultare il sito Web, all'indirizzo: <http://www.hp.com/supplies/clj4700>.

Per ulteriori informazioni sull'installazione e sull'impostazione della stampante, consultare la guida introduttiva della stampante.

Fattori che influiscono sulle prestazioni della stampante

Diversi fattori possono influire sui tempi di stampa, tra i quali la velocità massima della stampante misurata in pagine al minuto (ppm). La velocità della stampante viene a sua volta determinata da fattori quali l'uso di supporti di stampa speciali (ad esempio, lucidi e carta lucida o pesante, supporti di formato personalizzato), tempo di elaborazione della stampante e di download.

Il tempo richiesto dalla stampante per il download di un processo di stampa dal computer alla stampante e la relativa elaborazione dipendono dalle variabili seguenti:

- Complessità e dimensioni delle immagini
- Configurazione I/O della stampante (in rete o parallela)
- Velocità del computer utilizzato
- Quantità di memoria installata nella stampante
- Sistema operativo di rete e relativa configurazione (se applicabile)
- Linguaggio di stampa (PCL o PostScript 3 emulato)



Nota L'installazione di memoria aggiuntiva nella stampante può risolvere i problemi di memoria, migliorare l'elaborazione dei grafici complessi e ridurre la durata del download, ma non aumentare la velocità massima della stampante (valori ppm).

Pagine di informazioni sulla risoluzione dei problemi

Dal pannello di controllo della stampante, è possibile stampare pagine che consentono di diagnosticare facilmente i problemi della stampante. Di seguito viene descritta la procedura di stampa delle seguenti pagine di informazioni:

- Pagina di configurazione



Nota Si consiglia di stampare una pagina di configurazione prima di eseguire la diagnostica della stampante.

- Pagina di test del percorso della carta
- Pagina di registrazione
- Registro eventi

Pagina di configurazione

Utilizzare la pagina di configurazione per visualizzare o ripristinare le impostazioni correnti della stampante, per la risoluzione dei problemi della stampante o per verificare l'installazione di accessori opzionali, ad esempio la memoria (DIMM), gli accessori per la gestione della carta, i vassoi e i linguaggi della stampante.

1. Premere **Menu** per accedere ai **MENU**.
2. Premere ▼ per evidenziare **INFORMAZIONI**.
3. Premere ✓ per selezionare **INFORMAZIONI**.
4. Premere ▼ per evidenziare **STAMPA CONFIGURAZIONE**.
5. Premere ✓ per selezionare **STAMPA CONFIGURAZIONE**.

Il messaggio **Stampa... CONFIGURAZIONE** viene visualizzato sul display fino a quando la stampante non completa la stampa della pagina di configurazione. Una volta completata la stampa, viene ripristinato lo stato **PRONTO** per la stampante.



Nota Se la stampante è configurata con un server di stampa HP Jetdirect, un duplexer o una cucitrice/raccogliatore, verrà stampata un'ulteriore pagina di configurazione contenente informazioni su tali periferiche.

Pagina di test del percorso della carta

La pagina di **test del percorso carta** consente di verificare le funzioni di gestione della carta della stampante. È possibile definire il percorso desiderato della carta da sottoporre a verifica selezionando origine, destinazione e altre opzioni disponibili per la stampante.

1. Premere **Menu** per accedere ai **MENU**.
2. Premere ▼ per evidenziare **DIAGNOSTICA**.
3. Premere ✓ per selezionare **DIAGNOSTICA**.
4. Premere ▼ per evidenziare **TEST PERCORSO CARTA**.
5. Premere ✓ per selezionare **TEST PERCORSO CARTA**.

Il messaggio **Esecuzione... TEST PERCORSO CARTA** viene visualizzato sul display fino a quando non viene completata la stampa del test del percorso della carta. Al termine della stampa della pagina di test del percorso della carta, viene ripristinato lo stato **PRONTO**.

Pagina di registrazione

Sulla pagina di **registrazione** vengono stampate una freccia orizzontale e una freccia verticale che indicano la distanza rispetto al centro a cui può essere stampata un'immagine. È possibile impostare i valori di registrazione per un vassoio in modo da centrare la posizione delle immagini su fronte e retro di una pagina. L'impostazione dei valori di registrazione consente inoltre di eseguire stampe da bordo a bordo con una distanza approssimativa di 2 mm da tutti i bordi del foglio. Il posizionamento dell'immagine varia leggermente a seconda del vassoio. Eseguire la procedura di registrazione per ciascun vassoio.

1. Premere **Menu** per accedere ai **MENU**.
2. Premere **▼** per evidenziare **CONFIGURA PERIFERICA**.
3. Premere **✓** per selezionare **CONFIGURA PERIFERICA**.
4. Premere **▼** per evidenziare **QUALITÀ DI STAMPA**.
5. Premere **✓** per selezionare **QUALITÀ DI STAMPA**.
6. Premere **▼** per evidenziare **IMPOSTA REGISTRAZIONE**.
7. Premere **✓** per selezionare **IMPOSTA REGISTRAZIONE**.



Nota È possibile selezionare un vassoio specificando una **SORGENTE**. L'**SORGENTE** predefinita è il vassoio 2. Per impostare i valori di registrazione del vassoio 2, passare al punto 12. Altrimenti, procedere al punto successivo.

8. Premere **▼** per evidenziare **SORGENTE**.
9. Premere **✓** per selezionare **SORGENTE**.
10. Premere **▼** o **▲** per evidenziare un vassoio.
11. Premere **✓** per selezionare il vassoio.

Dopo la selezione del vassoio, sul display del pannello di controllo viene di nuovo visualizzato il menu **IMPOSTA REGISTRAZIONE**.

12. Premere **▼** per evidenziare **STAMPA PAGINA DI PROVA**.
13. Premere **✓** per selezionare **STAMPA PAGINA DI PROVA**.
14. Attenersi alle istruzioni riportate sulla pagina stampata.

Il messaggio **Stampa... PAGINA REGISTRAZIONE** viene visualizzato sul display fino a quando la stampante non completa la stampa della pagina di registrazione. Una volta completata la stampa della pagina di registrazione, nella stampante viene ripristinato lo stato **PRONTO**.

Registro eventi

Il registro eventi della stampante elenca eventi relativi alla stampante, quali gli inceppamenti, gli errori di funzionamento e altre condizioni della stampante.

1. Premere **Menu** per accedere ai **MENU**.
2. Premere **▼** per evidenziare **DIAGNOSTICA**.
3. Premere **✓** per selezionare **DIAGNOSTICA**.
4. Premere **▼** per evidenziare **STAMPA LOG EVENTI**.
5. Premere **✓** per selezionare **STAMPA LOG EVENTI**.

Il messaggio **Stampa... LOG EVENTI** viene visualizzato sul display fino a quando la stampante non completa la stampa del registro eventi. Una volta completata la stampa del registro eventi, nella stampante viene ripristinato lo stato **PRONTO**.

Tipo di messaggi del pannello di controllo

I messaggi di errore del pannello di controllo possono essere suddivisi in tre tipi, a seconda della gravità.

- Messaggi di stato
- Messaggi di avvertenza
- Messaggi di errore

All'interno della categoria dei messaggi di errore, alcuni messaggi sono classificati come *critici*. In questa sezione vengono illustrate le differenze tra i tipi di messaggi di errore del pannello di controllo.

Messaggi di stato

Questi messaggi, che indicano lo stato della stampante, contengono informazioni sulle operazioni di stampa e non richiedono l'intervento dell'utente. Cambiano al variare dello stato della stampante. Se la stampante è pronta, non è in funzione e non visualizza messaggi di avvertenza, viene visualizzato il messaggio di stato **PRONTO**.

Messaggi di avvertenza

Questi messaggi informano l'utente di errori dei dati o di errori di stampa. Generalmente, si alternano con i messaggi **PRONTO** o **Stato** e rimangono visualizzati finché non viene premuto il pulsante ✓. Se l'opzione **NOTIFICHE CANCELLABILI** è impostata su **LAVORO** nel menu di configurazione della stampante, i messaggi di avvertenza vengono eliminati con il successivo processo di stampa.

Messaggi di errore

Questi messaggi informano l'utente che è necessario eseguire determinate operazioni, quali l'aggiunta di carta o l'eliminazione di inceppamenti.

Alcuni messaggi di errore vengono ignorati automaticamente; se è impostata l'opzione **CONTINUA AUTOMATICAMENTE=ON**, la stampante continua le operazioni dopo che tali messaggi di errore rimangono visualizzati per oltre 10 secondi.



Nota La pressione di qualsiasi pulsante nell'arco dei 10 secondi in cui rimane visualizzato il messaggio di errore consente di ignorare la funzione di continuazione automatica e dare la priorità alla funzione corrispondente al pulsante selezionato. Se, ad esempio, si preme il pulsante **Menu**, viene visualizzato il menu principale.

Messaggi di errore critici

Questi messaggi informano l'utente della presenza di un errore nella periferica. Alcuni di questi messaggi possono essere eliminati mediante lo spegnimento e la riaccensione della stampante. L'impostazione **CONTINUA AUTOMATICAMENTE** non incide sulla visualizzazione dei messaggi di errore critici. Se l'errore grave persiste, è necessario rivolgersi al servizio di assistenza tecnica.

Nella tabella riportata di seguito vengono elencati e descritti i messaggi del pannello di controllo in ordine alfabetico.

Messaggi del pannello di controllo

Elenco dei messaggi

Messaggio del pannello di controllo	Descrizione	Azione consigliata
(FS) ERRORE PERIFERICA Per cancellare premere ✓ si alterna con PRONTO	Si è verificato un errore di periferica nell'unità specificata. È possibile proseguire la stampa dei processi che non richiedono l'accesso al DIMM flash.	<ol style="list-style-type: none">1. Per cancellare il messaggio, premere il tasto ✓.2. Se il messaggio di errore continua a essere visualizzato, rimuovere e reinstallare l'unità disco EIO.3. Riaccendere la stampante.4. Se il messaggio di errore continua a essere visualizzato, sostituire il DIMM flash.
(FS) PROT. DA SCRITTURA Per cancellare premere ✓ si alterna con PRONTO	Il file system è protetto da scrittura e non è possibile scrivervi nuovi file.	<ol style="list-style-type: none">1. Per abilitare la scrittura nella memoria flash, disattivare la protezione utilizzando HP Web Jetadmin.2. Per cancellare il messaggio, premere il tasto ✓.3. Se il messaggio continua ad essere visualizzato, spegnere e riaccendere la stampante.
(FS) FILE SYSTEM PIENO Per cancellare premere ✓ si alterna con PRONTO	La stampante ha ricevuto un comando dal file system PjL per memorizzare qualcosa sul file system, ma l'operazione non è stata eseguita perché il file system è pieno.	<ol style="list-style-type: none">1. Utilizzare HP Web Jetadmin per eliminare i file dalla memoria flash e riprovare.2. Per cancellare il messaggio, premere il tasto ✓.3. Se il messaggio continua ad essere visualizzato, spegnere e riaccendere la stampante.
(FS) OPER. NON RIUSCITA Per cancellare premere ✓ si alterna con PRONTO	La stampante ha ricevuto un comando dal file system PjL per l'esecuzione di un'operazione illogica (ad esempio, lo scaricamento di un file in una directory inesistente).	<ol style="list-style-type: none">1. Per cancellare il messaggio, premere il tasto ✓.2. Se il messaggio continua ad essere visualizzato, spegnere e riaccendere la stampante.3. Se il messaggio viene visualizzato nuovamente, potrebbe essersi verificato un problema con l'applicazione software.
10.90.XY SOSTITUIRE CARTUCCIA [A COLORI] si alterna con Per guida premere ?	Una cartuccia a colori ha esaurito il toner e deve essere sostituita.	Sostituire la cartuccia a colori.
10.92.YY CARTUCCE NON INSERITE	La cartuccia di stampa non è posizionata correttamente nella stampante.	Rimuovere e reinstallare la cartuccia di stampa.

Messaggio del pannello di controllo	Descrizione	Azione consigliata
10.X.X MAT. CONS. ERRORE DI MEMORIA si alterna con Per guida premere ? L'indicatore dei materiali di consumo indica il livello di consumo delle cartucce di stampa.	La stampante non è in grado di leggere o scrivere neanche un'etichetta di memoria della cartuccia di stampa o un'etichetta di memoria non è presente. I seguenti messaggi del pannello di controllo corrispondono al colore della cartuccia di stampa: 10.00.00 = cartuccia di stampa nera 10.00.01 = cartuccia di stampa ciano 10.00.02 = cartuccia di stampa magenta 10.00.03 = cartuccia di stampa gialla	<ol style="list-style-type: none"> 1. Spegner e riaccendere la stampante. 2. Per ulteriori informazioni, premere ?. 3. Se l'errore persiste, contattare l'assistenza HP sul sito Web, all'indirizzo: http://www.hp.com/support/clj4700.
11.X ERRORE OROLOGIO INTERNO Per cont. premere ✓	Questo messaggio viene visualizzato quando si verifica un problema con l'orologio interno della scheda formatter. XX=01 Batteria dell'orologio esaurita XX=02 Orologio interno non funzionante	Premere ✓ per proseguire. Se si verifica questo errore, la stampante continua a tenere traccia della data e dell'ora utilizzando l'orologio del processore fino a quando la stampante non viene spenta. Se l'errore non viene corretto, viene richiesto di reimpostare la data e l'ora ogni volta che la stampante viene spenta e riaccesa.
13.XX.YY INCEPPAM. CUCITRICE Per guida premere ?	Un punto si è inceppato nella cucitrice. Verificare la presenza di punti inceppati nella cucitrice/raccogliatore.	<ol style="list-style-type: none"> 1. Per ulteriori informazioni sull'eliminazione degli inceppamenti, premere ?. 2. Premere ▲ e ▼ per passare da un'istruzione all'altra. 3. Per ulteriori informazioni sull'eliminazione degli inceppamenti della carta, vedere Inceppamenti nella cucitrice/raccogliatore. 4. Se il messaggio continua a essere visualizzato dopo l'eliminazione di tutte le pagine, contattare l'assistenza HP sul sito Web, all'indirizzo: http://www.hp.com/support/clj4700.
13.XX.YY INCEPP. COP. SUP. O DUPLEX Per guida premere ?	Si è verificato un inceppamento nell'area del coperchio superiore.	<ol style="list-style-type: none"> 1. Per ulteriori informazioni sull'eliminazione degli inceppamenti, premere ?. 2. Premere ▲ e ▼ per passare da un'istruzione all'altra. 3. Per ulteriori informazioni, vedere Eliminazione degli inceppamenti. 4. Se il messaggio continua a essere visualizzato dopo l'eliminazione di tutte le pagine, contattare l'assistenza HP sul sito Web, all'indirizzo: http://www.hp.com/support/clj4700.

Messaggio del pannello di controllo	Descrizione	Azione consigliata
13.XX.YY INCEPP. PERCORSO CARTA Per guida premere ?	Si è verificato un inceppamento nel percorso della carta.	<ol style="list-style-type: none"> 1. Per ulteriori informazioni sull'eliminazione degli inceppamenti, premere ?. 2. Premere ▲ e ▼ per passare da un'istruzione all'altra. 3. Per ulteriori informazioni, vedere Eliminazione degli inceppamenti. 4. Se il messaggio continua a essere visualizzato dopo l'eliminazione di tutte le pagine, contattare l'assistenza HP sul sito Web, all'indirizzo: http://www.hp.com/support/clj4700.
13.XX.YY INCEPP. PERCORSO CARTA Per guida premere ?	Si è verificato un inceppamento nel percorso della stampa fronte/retro.	<ol style="list-style-type: none"> 1. Per ulteriori informazioni sull'eliminazione degli inceppamenti, premere ?. 2. Premere ▲ e ▼ per passare da un'istruzione all'altra. 3. Per ulteriori informazioni, vedere Eliminazione degli inceppamenti. 4. Se il messaggio continua a essere visualizzato dopo l'eliminazione di tutte le pagine, contattare l'assistenza HP sul sito Web, all'indirizzo: http://www.hp.com/support/clj4700.
13.XX.YY INCEPP. VASSOIO 1 Eliminare inceppam. quindi premere ✓	Si è verificato un inceppamento della carta nel vassoio 1.	<ol style="list-style-type: none"> 1. Per ulteriori informazioni sull'eliminazione degli inceppamenti, premere ?. 2. Premere ▼ per visualizzare informazioni dettagliate. 3. Per ulteriori informazioni, vedere Eliminazione degli inceppamenti. 4. Se il messaggio continua a essere visualizzato dopo l'eliminazione di tutte le pagine, contattare l'assistenza HP sul sito Web, all'indirizzo: http://www.hp.com/support/clj4700.
13.XX.YY INCEPP. IN PERIFERICA DI OUTPUT si alterna con Per guida premere ?	Si è verificato un inceppamento carta in un dispositivo esterno per la gestione della carta. La spia gialla sulla cucitrice/ raccogliore lampeggia.	<p>Verificare la presenza di carta inceppata nel duplexer o nella cucitrice/raccogliore. Per ulteriori informazioni, vedere Inceppamenti nella cucitrice/raccogliore.</p> <ol style="list-style-type: none"> 1. Per ulteriori informazioni sull'eliminazione degli inceppamenti, premere ?. 2. Premere ▲ e ▼ per passare da un'istruzione all'altra. 3. Se il messaggio continua a essere visualizzato dopo l'eliminazione di tutte le pagine, contattare l'assistenza HP sul

Messaggio del pannello di controllo	Descrizione	Azione consigliata
13.XX.YY INCEPPAMENTO VASSOIO X Per guida premere ?	Una pagina si è inceppata nel vassoio 2 o in uno o più vassoi opzionali.	sito Web, all'indirizzo: http://www.hp.com/support/clj4700 . 1. Per ulteriori informazioni sull'eliminazione degli inceppamenti, premere ?. 2. Premere ▲ e ▼ per passare da un'istruzione all'altra. 3. Per ulteriori informazioni, vedere Eliminazione degli inceppamenti . 4. Se il messaggio continua a essere visualizzato dopo l'eliminazione di tutte le pagine, contattare l'assistenza HP sul sito Web, all'indirizzo: http://www.hp.com/support/clj4700 .
13.XX.YY PIÙ INC. PERCORSO CARTA Per guida premere ?	Nel percorso della carta sono presenti più inceppamenti. Uno degli inceppamenti potrebbe essersi verificato nell'area del coperchio superiore.	1. Per ulteriori informazioni sull'eliminazione degli inceppamenti, premere ?. 2. Premere ▲ e ▼ per passare da un'istruzione all'altra. 3. Per ulteriori informazioni, vedere Eliminazione degli inceppamenti . 4. Se il messaggio continua a essere visualizzato dopo l'eliminazione di tutte le pagine, contattare l'assistenza HP sul sito Web, all'indirizzo: http://www.hp.com/support/clj4700 .
13.XX.YY PIÙ INC. PERCORSO F./RETRO Per guida premere ?	Nel percorso di stampa fronte/retro sono presenti più inceppamenti. Uno degli inceppamenti potrebbe essersi verificato nell'area del coperchio superiore.	1. Per ulteriori informazioni sull'eliminazione degli inceppamenti, premere ?. 2. Premere ▲ e ▼ per passare da un'istruzione all'altra. 3. Per ulteriori informazioni, vedere Eliminazione degli inceppamenti . 4. Se il messaggio continua a essere visualizzato dopo l'eliminazione di tutte le pagine, contattare l'assistenza HP sul sito Web, all'indirizzo: http://www.hp.com/support/clj4700 .
20 Memoria insufficiente Per guida premere ? si alterna con 20 Memoria insufficiente Per cont. premere ✓	La memoria disponibile nella stampante non è sufficiente per la quantità di dati inviati dal computer.	1. Premere ✓ per continuare a stampare.  Nota Si verificherà una perdita di dati. 2. Ridurre la complessità del processo di stampa per evitare il riverificarsi di questo errore. 3. L'aggiunta di memoria alla stampante consente di stampare un maggior numero di pagine complesse.

Messaggio del pannello di controllo	Descrizione	Azione consigliata
22 EIO X SOVRACCARICO BUFFER Per cont. premere ✓	La scheda EIO posizionata nell'alloggiamento X ha sovraccaricato il buffer I/O durante lo stato Occupato.	<ol style="list-style-type: none"> 1. Premere ✓ per continuare a stampare.  <p>Nota Si verificherà una perdita di dati.</p> <ol style="list-style-type: none"> 2. Se il messaggio continua a essere visualizzato, contattare l'assistenza HP sul sito Web, all'indirizzo: http://www.hp.com/support/clj4700.
22 SOVRACCARICO BUFFER I/O INTERNO si alterna con Per cont. premere ✓	Il server di stampa JetDirect incorporato è stato sovraccaricato.	Premere ✓ per proseguire. Quando si verifica questo errore, i dati potrebbero essere persi. Se necessario, inviare nuovamente il processo di stampa alla stampante.
22 SOVRACCARICO BUFFER I/O PARALLELO Per guida premere ? si alterna con 22 SOVRACCARICO BUFFER I/O PARALLELO Per cont. premere ✓	Il buffer parallelo è stato sovraccaricato durante lo stato Occupato.	<ol style="list-style-type: none"> 1. Premere ✓ per riprendere la stampa.  <p>Nota Si verificherà una perdita di dati.</p> <ol style="list-style-type: none"> 2. Se il messaggio continua a essere visualizzato, scollegare il cavo parallelo su entrambe le estremità, quindi ricollegarlo. 3. Se il messaggio continua a essere visualizzato, contattare l'assistenza HP sul sito Web, all'indirizzo: http://www.hp.com/support/clj4700.
22 SOVRACCARICO BUFFER I/O USB Per cont. premere ✓	Il buffer USB è stato sovraccaricato durante lo stato Occupato.	<ol style="list-style-type: none"> 1. Premere ✓ per continuare a stampare.  <p>Nota Si verificherà una perdita di dati.</p> <ol style="list-style-type: none"> 2. Se il messaggio continua a essere visualizzato, contattare l'assistenza HP sul sito Web, all'indirizzo: http://www.hp.com/support/clj4700.
40 EIO X TRASMISSIONE ERRATA Per cont. premere ✓	È stato interrotto il collegamento con la scheda inserita nell'alloggiamento X EIO indicato.	<ol style="list-style-type: none"> 1. Premere ✓ per continuare a stampare.  <p>Nota Si verificherà una perdita di dati.</p> <ol style="list-style-type: none"> 2. Se il messaggio continua a essere visualizzato, contattare l'assistenza HP sul sito Web, all'indirizzo: http://www.hp.com/support/clj4700.
40 TRASMISSIONE I/O INTERNA ERRATA si alterna con Per cont. premere ✓	È stato interrotto il collegamento con il server di stampa JetDirect incorporato.	Spegner e riaccendere la stampante. Per ulteriori informazioni, premere ?. Se il messaggio continua a essere visualizzato, contattare l'assistenza HP sul sito Web, all'indirizzo: http://www.hp.com/support/clj4700 .

Messaggio del pannello di controllo	Descrizione	Azione consigliata
41.3 FORM.IMPREVISTO IN VAS. X Per guida premere ? si alterna con CARICA VASSOIO XX [TIPO] [FORMATO] Per usare un altro vass. premere Vai	Il vassoio è stato caricato con supporto di dimensioni del lato di inserimento superiori o inferiori a quelle configurate.	<ol style="list-style-type: none"> 1. Se è stato selezionato il formato errato, annullare il processo o premere ? per accedere alla Guida. OPPURE <ol style="list-style-type: none"> 2. Premere ✓ per selezionare un altro vassoio. 3. Premere ▲ e ▼ per passare da un'istruzione all'altra.
41.5 TIPO IMPREVISTO IN VAS. X Per guida premere ? si alterna con CARICA VASSOIO XX [TIPO] [FORMATO] Per usare un altro vass. premere Vai	La stampante rileva un tipo di supporto diverso rispetto a quello configurato per il vassoio nel percorso della carta.	<ol style="list-style-type: none"> 1. Se è stato selezionato il tipo errato, annullare il processo o premere ? per accedere alla Guida. OPPURE <ol style="list-style-type: none"> 2. Premere ✓ per selezionare un altro vassoio. 3. Premere ▲ e ▼ per passare da un'istruzione all'altra.
49.XXXX ERRORE STAMPANTE Per cont., spegn. e riaccendere	Si è verificato un errore grave nel firmware della stampante.	<ol style="list-style-type: none"> 1. Spegner e riaccendere la stampante. 2. Se il messaggio continua a essere visualizzato, contattare l'assistenza HP sul sito Web, all'indirizzo: http://www.hp.com/support/clj4700.
50.X ERRORE FUSORE Per cont., spegn. e riaccendere	Si è verificato un errore nel fusore.	Spegner e riaccendere la stampante.
50.X ERRORE UNITÀ FUSORE Per guida premere ?	Si è verificato un errore nel fusore. Gli errori elencati di seguito sono specifici del fusore: 50.1: si è verificato un errore di temperatura bassa del fusore nel termistore principale. 50.2: si è verificato un errore nel servizio di riscaldamento del fusore. 50.3: si è verificato un errore di temperatura alta del fusore nel termistore principale. 50.6: si è verificato un errore di fusore aperto. 50.7: si è verificato un errore nel fusore nel meccanismo di rilascio della pressione del fusore.	<ol style="list-style-type: none"> 1. Spegner e riaccendere la stampante. 2. Premere ▲ e ▼ per passare da un'istruzione all'altra. 3. Se il messaggio continua a essere visualizzato, contattare l'assistenza HP sul sito Web, all'indirizzo: http://www.hp.com/support/clj4700.

Messaggio del pannello di controllo	Descrizione	Azione consigliata
	La causa di questo errore può essere un'alimentazione o una tensione elettrica inadeguata oppure un problema del fusore.	
51.2Y ERRORE STAMPANTE Per guida premere ? si alterna con 51.2Y ERRORE STAMPANTE Per cont., spegn. e riaccendere	Si è verificato un malfunzionamento nel raggio laser o un errore nel laser. I valori di Y sono i seguenti: Y Descrizione 0 - Nero 1 - Ciano 2 - Magenta 3 - Giallo	<ol style="list-style-type: none"> 1. Spegnere e riaccendere la stampante. 2. Se il problema persiste, contattare l'assistenza HP sul sito Web, all'indirizzo: http://www.hp.com/support/clj4700.
52.XY ERRORE STAMPANTE si alterna con Per cont., spegn. e riaccendere	Si è verificato un errore della stampante.	<p>Spegnere e riaccendere la stampante. Per ulteriori informazioni, premere ?.</p> <p>Se il messaggio continua a essere visualizzato, contattare l'assistenza HP sul sito Web, all'indirizzo: http://www.hp.com/support/clj4700.</p>
53.XY.ZZ VERIF. SLOT DIMM RAM X	Si è verificato un errore di memoria.	<p>Se richiesto, premere ✓ per continuare. La stampante passerà allo stato PRONTO, ma non utilizzerà tutta la memoria installata.</p> <p>In caso contrario, attenersi alla procedura riportata di seguito.</p> <ol style="list-style-type: none"> 1. Spegnere la stampante. 2. Verificare che la SDRAM DDR sia conforme alle specifiche e sia posizionata correttamente. 3. Accendere la stampante. 4. Se il problema persiste, contattare l'assistenza HP sul sito Web, all'indirizzo: http://www.hp.com/support/clj4700.
54.01 ERRORE STAMPANTE Per cont., spegn. e riaccendere	Impossibile continuare le operazioni di stampa. Il funzionamento del sensore di rilevamento dell'umidità ambientale è anomalo.	<ol style="list-style-type: none"> 1. Spegnere e riaccendere la stampante. 2. Se il problema persiste, contattare l'assistenza HP sul sito Web, all'indirizzo: http://www.hp.com/support/clj4700.
54.X ERRORE STAMPANTE Per cont., spegn. e riaccendere	Impossibile continuare le operazioni di stampa. Si è verificato un malfunzionamento del sensore. I valori di X sono i seguenti: 01 - Sensore dell'umidità 15 - Giallo	<ol style="list-style-type: none"> 1. Spegnere e riaccendere la stampante. 2. Se il problema persiste, contattare l'assistenza HP sul sito Web, all'indirizzo: http://www.hp.com/support/clj4700.

Messaggio del pannello di controllo	Descrizione	Azione consigliata
	16 - Magenta	
	17 - Ciano	
	18 - Nero	
55.OX.YY ERRORE CONTROLLER DC Per guida premere ? si alterna con 55.OX.YY ERRORE STAMPANTE Per cont., spegn. e riaccendere	Si è verificato un errore di un comando della stampante.	<ol style="list-style-type: none"> 1. Spegner e riaccendere la stampante. 2. Se il problema persiste, contattare l'assistenza HP sul sito Web, all'indirizzo: http://www.hp.com/support/clj4700.
56.XX ERRORE STAMPANTE Per cont., spegn. e riaccendere	Si è verificato un errore della stampante.	<ol style="list-style-type: none"> 1. Spegner e riaccendere la stampante. 2. Se il problema persiste, contattare l'assistenza HP sul sito Web, all'indirizzo: http://www.hp.com/support/clj4700.
57.OX ERRORE STAMPANTE Per cont., spegn. e riaccendere	Si è verificato un errore nella ventola della stampante.	<ol style="list-style-type: none"> 1. Spegner e riaccendere la stampante. 2. Se il problema persiste, contattare l'assistenza HP sul sito Web, all'indirizzo: http://www.hp.com/support/clj4700.
58.OX ERRORE STAMPANTE Per guida premere ? si alterna con 58.OX ERRORE STAMPANTE Per cont., spegn. e riaccendere	È stato rilevato un errore di un'etichetta di memoria.	<ol style="list-style-type: none"> 1. Spegner e riaccendere la stampante. 2. Se il problema persiste, contattare l'assistenza HP sul sito Web, all'indirizzo: http://www.hp.com/support/clj4700.
59.XY ERRORE STAMPANTE Per guida premere ? si alterna con 59.XY ERRORE STAMPANTE	Si è verificato un errore nel motore della stampante.	<ol style="list-style-type: none"> 1. Spegner e riaccendere la stampante. 2. Se il problema persiste, contattare l'assistenza HP sul sito Web, all'indirizzo: http://www.hp.com/support/clj4700. <p>NOTA: questo messaggio può essere visualizzato anche se l'unità di trasferimento non è stata installata correttamente o non è stata installata affatto. Verificare che l'unità di</p>


Messaggio del pannello di controllo	Descrizione	Azione consigliata
Per cont., spegn. e riaccendere		trasferimento sia installata correttamente.
60.XX ERRORE STAMPANTE si alterna con Per cont., spegn. e riaccendere	Si è verificato un errore relativo al sollevamento del vassoio, dove XX è il numero del vassoio.	<ol style="list-style-type: none"> 1. Premere ▼ per visualizzare informazioni dettagliate. 2. Se l'errore continua ad essere visualizzato, spegnere e riaccendere la stampante. 3. Se l'errore non scompare, prendere nota del messaggio e contattare l'assistenza HP sul sito Web, all'indirizzo: http://www.hp.com/support/clj4700.
62 NO SYSTEM Per cont., spegn. e riaccendere	Non è stato rilevato alcun sistema.	<ol style="list-style-type: none"> 1. Spegnere e riaccendere la stampante. 2. Se il problema persiste, contattare l'assistenza HP sul sito Web, all'indirizzo: http://www.hp.com/support/clj4700.
65.12.XX CONDIZIONE PERIFERICA OUTPUT	Una periferica di output esterna presenta una condizione che richiede un intervento prima di riprendere la stampa. La spia gialla sulla cucitrice/raccoglitore lampeggia.	Rimuovere eventuali inceppamenti carta e aprire e richiudere il coperchio superiore. Se necessario, posizionare nuovamente la periferica di output.
65.XY.ZZ DISPOSIT. OUTPUT DISCONNESSO	La comunicazione tra la stampante e la periferica è interrotta. La periferica potrebbe non essere collegata.	<p>Spegnere la stampante. Sostituire la cucitrice/raccoglitore sulla stampante. Accendere la stampante.</p> <p>Se l'errore non scompare, prendere nota del messaggio e contattare l'assistenza HP sul sito Web, all'indirizzo: http://www.hp.com/support/clj4700.</p>
66.XY.ZZ ERR PERIF. DI OUTPUT	Si è verificato un errore nella cucitrice/ raccoglitore. La spia gialla sulla cucitrice/ raccoglitore è fissa.	<ol style="list-style-type: none"> 1. Spegnere la stampante. 2. Verificare la presenza di carta o di punti inceppati sul piano di cucitura. Verificare che la cartuccia della cucitrice sia intatta. 3. Verificare che il movimento della cucitrice/raccoglitore non sia ostruito. 4. Verificare che il vassoio di uscita sia installato correttamente. 5. Accendere la stampante.
68.X ERR.SCRITTURA MEMORIA PERMANENTE Per cont. premere ✓	<p>Un dispositivo di memorizzazione non volatile è pieno. Premere il pulsante ✓ per annullare il messaggio. È possibile continuare la stampa, ma potrebbero verificarsi errori imprevisti.</p> <p>X Descrizione</p> <p>0 - NVRAM integrata</p> <p>1 - disco rimovibile (DIMM flash o disco rigido)</p>	<ol style="list-style-type: none"> 1. Premere ✓ per proseguire. 2. Se il messaggio continua ad essere visualizzato, spegnere e riaccendere la stampante. 3. Se il problema persiste, contattare l'assistenza HP sul sito Web, all'indirizzo: http://www.hp.com/support/clj4700.

Messaggio del pannello di controllo	Descrizione	Azione consigliata
68.X ERRORE MEMORIA IMPOSTAZ. MODIFICATA Per guida premere ? si alterna con 68.X ERRORE MEMORIA IMPOSTAZ. MODIFICATA Per cont. premere ✓	Una o più impostazioni di stampa memorizzate nel dispositivo di memorizzazione non volatile non sono valide e sono state sostituite dalle impostazioni di fabbrica. Premere il pulsante ✓ per annullare il messaggio. È possibile continuare la stampa, ma potrebbero verificarsi errori imprevisti.	<ol style="list-style-type: none"> 1. Premere ✓ per proseguire. 2. Se il messaggio continua ad essere visualizzato, spegnere e riaccendere la stampante. 3. Se il problema persiste, contattare l'assistenza HP sul sito Web, all'indirizzo: http://www.hp.com/support/clj4700.
68.X MEMORIA PERMANENTE PIENA Per guida premere ? si alterna con 68.X MEMORIA PERMANENTE PIENA Per cont. premere ✓	Un dispositivo di memorizzazione non volatile è pieno. Premere il pulsante ✓ per annullare il messaggio. È possibile continuare la stampa, ma potrebbero verificarsi errori imprevisti. X Descrizione 0 - NVRAM integrata 1 - disco rimovibile (DIMM flash o disco rigido)	<ol style="list-style-type: none"> 1. Premere ✓ per proseguire. 2. Per gli errori 68.0, spegnere e riaccendere la stampante. 3. Se l'errore 68.0 persiste, contattare l'assistenza HP. 4. Per gli errori 68.1, utilizzare HP Web Jetadmin per eliminare i file dall'unità disco. 5. Se l'errore 68.1 persiste, contattare l'assistenza HP.
69.X ERRORE STAMPANTE Per guida premere ? si alterna con 69.X ERRORE STAMPANTE Per cont., spegn. e riaccendere	Si è verificato un errore della stampante.	Spegner e riaccendere la stampante. Per ulteriori informazioni, premere ?.
79.XXXX ERRORE STAMPANTE Per cont., spegn. e riaccendere	Si è verificato un errore grave nell'hardware della stampante.	<ol style="list-style-type: none"> 1. Spegner e riaccendere la stampante. 2. Se il problema persiste, contattare l'assistenza HP sul sito Web, all'indirizzo: http://www.hp.com/support/clj4700.
8X.YYYY ERRORE EIO X	Si è verificato un errore grave nella scheda accessoria I/O dell'alloggiamento X. X Descrizione 1: errore nell'alloggiamento 1 2: errore nell'alloggiamento 2	<ol style="list-style-type: none"> 1. Spegner e riaccendere la stampante. 2. Se il problema persiste, contattare l'assistenza HP sul sito Web, all'indirizzo: http://www.hp.com/support/clj4700.
[FS] NON INIZIALIZZATO	La periferica non è stata inizializzata.	È possibile utilizzare Web JetAdmin per inizializzarla.


Messaggio del pannello di controllo	Descrizione	Azione consigliata
Abbassare maniglia verde.	L'unità di trasferimento non è installata oppure non è installata correttamente.	<ol style="list-style-type: none"> 1. Premere ✓ per accedere al menu STATO MATERIALI. 2. Premere ▼ per evidenziare il valore desiderato. 3. Premere ? per visualizzare la Guida. 4. Premere ▲ e ▼ per passare da un'istruzione all'altra.
ABCDEFGHIJ 0110000000 si alterna con	Questo messaggio viene visualizzato quando viene eseguito un test del sensore del percorso carta oppure un test del percorso carta. Il valore alfabetico indica su sensore viene eseguito il test.	Non è necessario eseguire alcuna azione.
Per uscire premere Stop		
Accesso negato MENU BLOCCATI	Si è tentato di modificare una voce di menu dopo che l'amministratore della stampante ha attivato il meccanismo di protezione del pannello di controllo. Il messaggio scompare rapidamente e nella stampante viene ripristinato lo stato PRONTO .	Contattare l'amministratore della stampante per modificare le impostazioni selezionate.
ALIMENTAZ. MANUALE Per cont. premere ✓	È stato inviato un processo per il quale è stato specificato ALIMENTAZIONE MANUALE e il vassoio 1 è vuoto. Non sono disponibili altri vassoi.	<ol style="list-style-type: none"> 1. Caricare il formato carta corretto nel vassoio 1 e premere ✓ per continuare. 2. Se richiesto, verificare il formato e il tipo di carta caricato.
ALIMENTAZ. MANUALE Per cont. premere ✓ si alterna con ALIMENTAZ. MANUALE	Per il processo è stata specificata l'opzione ALIMENTAZIONE MANUALE , ma il vassoio 1 è già caricato e configurato per un tipo o un formato diverso da quello specificato per il processo.	<ol style="list-style-type: none"> 1. Caricare la carta di formato corretto nel vassoio 1. 2. Se richiesto, verificare il formato e il tipo di carta caricato. 3. Altrimenti, premere ✓ per selezionare un altro vassoio.
Per guida premere ?		
ALIMENTAZ. MANUALE Per usare un altro vass. premere Vai si alterna con ALIMENTAZ. MANUALE	È stato inviato un processo per il quale è stato specificato ALIMENTAZIONE MANUALE e il vassoio 1 è vuoto. È disponibile un altro vassoio.	<ol style="list-style-type: none"> 1. Caricare il vassoio 1 con il formato carta corretto. 2. Se richiesto, verificare il formato e il tipo di carta caricato. 3. Altrimenti, premere ✓ per selezionare un altro vassoio.
Per guida premere ?		
ALIMENTAZ. MANUALE [TIPO] [FORMATO]	È stato inviato un processo che richiede l'alimentazione manuale ma il vassoio 1 è vuoto. È disponibile un altro vassoio.	Aggiungere la carta al vassoio 1 oppure premere ✓ per selezionare un altro vassoio.

Messaggio del pannello di controllo	Descrizione	Azione consigliata
<p>si alterna con</p> <p>Per usare un altro vass. premere Vai</p> <p>ALIMENTAZ. MANUALE</p> <p>PACCO OUTPUT</p> <p>si alterna con</p> <p>Premere ✓ per</p> <p>seconda facciata.</p>	<p>Sono state stampate le pagine con numerazione pari di un documento fronte/retro e la stampante è in attesa del caricamento della risma per la stampa delle pagine con numerazione dispari.</p>	<p>Seguire le istruzioni visualizzate sul computer all'interno della finestra di dialogo Stampa fronte/retro.</p> <p>OPPURE</p> <p>Premere ? per visualizzare la Guida della stampante.</p>
<p>Annullamento...</p>	<p>La stampante sta annullando un processo di stampa. Il messaggio continua a essere visualizzato anche una volta interrotto il processo, il percorso della carta è allineato e i dati in arrivo sul canale attivo vengono ricevuti ed eliminati.</p>	<p>Non è necessario eseguire alcuna azione.</p>
<p>ANOMALIA FUNZION</p> <p>SLOT SCHEDA X</p>	<p>La scheda flash nell'alloggiamento X non funziona correttamente.</p>	<ol style="list-style-type: none"> 1. Spegnerne la stampante. 2. Estrarre la scheda dall'alloggiamento indicato e sostituirla con una nuova.
<p>Attendere</p>	<p>La stampante sta annullando dei dati.</p>	<p>Non è necessario eseguire alcuna azione.</p>
<p>Calibrazione...</p>	<p>La stampante sta eseguendo la calibrazione.</p>	<p>Non è necessario eseguire alcuna azione.</p>
<p>Cancellazione log eventi</p>	<p>Questo messaggio viene visualizzato quando il registro eventi viene eliminato. Una volta eliminato il registro, il messaggio MENU non viene più visualizzato.</p>	<p>Non è necessario eseguire alcuna azione.</p>
<p>CARIC. VASSOIO 1:</p> <p>[TIPO] [FORMATO]</p> <p>Per cont. premere ✓</p> <p>si alterna con</p> <p>CARIC. VASSOIO 1:</p> <p>[TIPO] [FORMATO]</p> <p>Per guida premere ?</p>	<p>Il vassoio 1 è stato caricato e configurato per un tipo e un formato diversi da quelli specificati per il processo.</p>	<ol style="list-style-type: none"> 1. Se si carica il formato carta corretto, premere ✓. 2. In caso contrario, rimuovere la carta dal formato errato e caricare il vassoio 1 con la carta specificata. 3. Se richiesto, verificare il formato e il tipo di carta caricato. 4. Verificare che le guide del supporto siano nella posizione corretta. 5. Per utilizzare un altro vassoio, rimuovere la carta dal vassoio 1 e premere ✓.
<p>CARIC. VASSOIO 1:</p> <p>[TIPO] [FORMATO]</p> <p>Per guida premere ?</p>	<p>Il messaggio viene visualizzato quando il vassoio 1 è selezionato ma non è caricato e nessun altro vassoio è disponibile per l'uso.</p>	<p>Caricare il formato carta corretto nel vassoio e premere ✓ per continuare.</p> <p>Se richiesto, verificare il formato e il tipo di carta caricato.</p>

Messaggio del pannello di controllo	Descrizione	Azione consigliata
CARIC. VASSOIO 1: [TIPO] [FORMATO] Per usare un altro vass. premere Vai si alterna con CARIC. VASSOIO 1: [TIPO] [FORMATO] Per guida premere ?	Il messaggio viene visualizzato quando il vassoio 1 è selezionato ma non è caricato e altri vassoi sono disponibili per l'uso.	<ol style="list-style-type: none"> 1. Caricare la carta di formato corretto nel vassoio. 2. Se richiesto, verificare il formato e il tipo di carta caricato. 3. In alternativa, selezionare un altro vassoio.
CARICA VASSOIO XX [TIPO] [FORMATO] Per guida premere ?	Il messaggio viene visualizzato quando il vassoio XX è selezionato ma non è caricato e nessun altro vassoio è disponibile per l'uso.	Caricare il formato carta corretto nel vassoio e premere ✓ per continuare.
CARICA VASSOIO XX [TIPO] [FORMATO] Per usare un altro vass. premere Vai si alterna con CARICA VASSOIO XX [TIPO] [FORMATO] Per guida premere ?	Il vassoio XX è vuoto o è stato configurato per un tipo e un formato diversi da quelli specificati per il processo oppure è disponibile un altro vassoio della carta.	<ol style="list-style-type: none"> 1. Caricare il vassoio della carta con il supporto specificato. 2. Verificare che le guide del supporto siano nella posizione corretta. 3. Se richiesto, verificare il formato e il tipo di carta caricato. 4. Per utilizzare un altro vassoio, premere ✓.
Caricamento programma X NON SPEGNERE	È possibile memorizzare programmi e font nel file system della stampante e caricarli nella RAM all'accensione. Il numero XX è un numero di sequenza che indica il programma in fase di caricamento.	Non è necessario eseguire alcuna azione. Non spegnere la stampante.
CARTUCCIA [A COLORI] NON CORRETTA si alterna con Per guida premere ? L'indicatore dei materiali di consumo indica il livello di consumo delle cartucce di stampa.	È stata installata una cartuccia nell'alloggiamento errato e il coperchio è chiuso.	<ol style="list-style-type: none"> 1. Aprire i coperchi superiore e anteriore. <div style="margin-left: 20px;">  <p>ATTENZIONE L'unità di trasferimento immagine può essere danneggiata facilmente.</p> </div> 2. Aprire l'unità di trasferimento immagine. 3. Rimuovere la cartuccia di stampa posizionata in modo errato. 4. Installare la cartuccia di stampa corretta. 5. Chiudere l'unità di trasferimento immagine e i coperchi superiore e anteriore.

Messaggio del pannello di controllo	Descrizione	Azione consigliata
Chiudere coperchio superiore	Il coperchio superiore della stampante è aperto.	Chiudere il coperchio superiore.
Chiudere il coperchio.	È necessario chiudere il coperchio superiore.	Chiudere i coperchi anteriori.
Per guida premere ?		 <p>Nota Questo messaggio viene visualizzato anche se il fusore non è stato installato correttamente o non è stato installato affatto. Verificare che il fusore sia installato correttamente.</p>
CONNESSIONE UNITÀ DUPLEX ERRATA si alterna con	Il duplexer non è collegato correttamente e deve essere reinserito prima di continuare a stampare.	<p>Spegnere la stampante.</p> <p>Premere ▼ per visualizzare informazioni dettagliate.</p>
Per guida premere ?		
CONNESSIONE VASSOIO OPZIONALE ERRATA	Il vassoio di alimentazione da 500 fogli non è collegato correttamente alla stampante.	<ol style="list-style-type: none"> 1. Verificare che la stampante sia su una superficie piana. 2. Spegnere la stampante. 3. Reinserire il vassoio di alimentazione da 500 fogli. 4. Accendere la stampante dopo aver reinserito il vassoio di alimentazione da 500 fogli.
Controllo percorso carta	Il motore sta facendo ruotare i rulli per verificare eventuali inceppamenti della carta.	Non è necessario eseguire alcuna azione.
Controllo stampante	Il motore sta eseguendo un test interno.	Non è necessario eseguire alcuna azione.
COPERCHIO SUPERIORE RACCOGLITORE APERTO	Lo sportello per l'accesso alla carta inceppata è aperto. La cucitrice/raccoglitore non può funzionare quando si verifica questa condizione. La spia gialla sulla cucitrice/ raccoglitore lampeggia.	Chiudere lo sportello per l'accesso alla carta inceppata.
COPERCHIO SUPERIORE RACCOGLITORE APERTO	Il coperchio superiore dell'unità raccoglitore è aperto. L'unità non è in grado di funzionare.	Chiudere il coperchio superiore e inviare nuovamente il processo.
Creazione... PAGINA DI PULIZIA	Questo messaggio viene visualizzato quando viene generata una pagina di pulizia. Al termine dell'operazione, sul display del pannello di controllo viene visualizzato il menu QUALITÀ DI STAMPA .	<p>Non è necessario eseguire alcuna azione.</p> <p>Seguire le istruzioni riportate sulla pagina di pulizia stampata per elaborare la pagina.</p>
DATA/ORA	Prompt per l'impostazione della data e dell'ora della stampante. Il formato predefinito è [AAAA]/[MMM]/[GG] [HH]-[MM].	Per modificare la data e l'ora, premere ✓ e seguire i prompt visualizzati.
Dati ricevuti Per stampare ultima pagina, premere ✓ si alterna con	La stampante ha ricevuto i dati ed è in attesa dell'avanzamento pagina. Quando la stampante riceve un altro file, il messaggio scompare.	Premere ✓ per continuare a stampare.
PRONTO		

Messaggio del pannello di controllo	Descrizione	Azione consigliata
Per stampare ultima pagina, premere ✓		
DISCO ERRORE PERIFERICA Per cancellare premere ✓ si alterna con PRONTO	Si è verificato un errore di periferica nell'unità specificata. È possibile proseguire la stampa dei processi che non richiedono l'accesso all'unità disco.	<ol style="list-style-type: none"> 1. Per cancellare il messaggio, premere il tasto ✓. 2. Se il messaggio di errore continua a essere visualizzato, rimuovere e reinstallare l'unità disco EIO. 3. Riaccendere la stampante. 4. Se il messaggio di errore continua a essere visualizzato, sostituire l'unità disco EIO.
DISCO PROT. DA SCRITTURA Per cancellare premere ✓ si alterna con PRONTO	Il file system è protetto da scrittura e non è possibile scrivervi nuovi file.	<ol style="list-style-type: none"> 1. Per abilitare la scrittura, disattivare la protezione utilizzando HP Web Jetadmin. 2. Per cancellare il messaggio, premere il tasto ✓. 3. Se il messaggio continua ad essere visualizzato, spegnere e riaccendere la stampante.
DISCO EIO X NON FUNZIONANTE Per guida premere ?	Il disco EIO nell'alloggiamento X non funziona correttamente.	<ol style="list-style-type: none"> 1. Spegnere la stampante. 2. Rimuovere il disco EIO dall'alloggiamento indicato e sostituirlo con una nuova unità disco EIO.
DISCO FILE SYSTEM PIENO Per cancellare premere ✓ si alterna con PRONTO	La stampante ha ricevuto un comando dal file system PjL per memorizzare qualcosa sul file system, ma l'operazione non è stata eseguita perché il file system è pieno.	<ol style="list-style-type: none"> 1. Utilizzare il software HP Web Jetadmin per eliminare i file dall'unità disco EIO o eliminare il processo memorizzato dal pannello di controllo della stampante. 2. Per cancellare il messaggio, premere il tasto ✓. 3. Se il messaggio continua ad essere visualizzato, spegnere e riaccendere la stampante.
DISCO INTERNO NON FUNZIONANTE	Il disco interno non funziona bene.	Spegnere e riaccendere la stampante. Se l'errore persiste, contattare l'assistenza HP sul sito Web, all'indirizzo: http://www.hp.com/support/clj4700 .
DISCO OPER. NON RIUSCITA Per cancellare premere ✓ si alterna con PRONTO	La stampante ha ricevuto un comando dal file system PjL per l'esecuzione di un'operazione illogica (ad esempio, lo scaricamento di un file in una directory inesistente). È possibile continuare le operazioni di stampa.	<ol style="list-style-type: none"> 1. Per cancellare il messaggio, premere il tasto ✓. 2. Se il messaggio continua ad essere visualizzato, spegnere e riaccendere la stampante. 3. Se il messaggio viene visualizzato nuovamente, potrebbe essersi verificato un problema con l'applicazione software.

Messaggio del pannello di controllo	Descrizione	Azione consigliata
DISCO RAM ERRORE PERIFERICA Per cancellare premere ✓ si alterna con PRONTO	Si è verificato un errore di periferica nell'unità specificata.	<ol style="list-style-type: none"> 1. Per cancellare il messaggio, premere il tasto ✓. 2. Se il messaggio continua ad essere visualizzato, spegnere e riaccendere la stampante. 3. Se il messaggio continua a essere visualizzato, contattare l'assistenza HP sul sito Web, all'indirizzo: http://www.hp.com/support/clj4700.
DISCO RAM PROT. DA SCRITTURA Per cancellare premere ✓ si alterna con PRONTO	Il file system è protetto da scrittura e non è possibile scrivervi nuovi file.	<ol style="list-style-type: none"> 1. Per abilitare la scrittura sul disco RAM, disattivare la protezione utilizzando HP Web Jetadmin. 2. Per cancellare il messaggio, premere il tasto ✓. 3. Se il messaggio continua ad essere visualizzato, spegnere e riaccendere la stampante.
DISCO RAM SYSTEM PIENO Per cancellare premere ✓ si alterna con PRONTO	La stampante ha ricevuto un comando dal file system PjL per memorizzare qualcosa sul file system, ma l'operazione non è stata eseguita perché il file system è pieno.	<ul style="list-style-type: none"> ● Per cancellare il messaggio, premere il tasto ✓. ● Se il messaggio continua ad essere visualizzato, spegnere e riaccendere la stampante. <p> Nota Questa operazione implica anche l'eliminazione di tutti i file memorizzati nella RAM.</p>
DISCO RAM OPER. NON RIUSCITA Per cancellare premere ✓ si alterna con PRONTO	<p>La stampante ha ricevuto un comando dal file system PjL per l'esecuzione di un'operazione illogica (ad esempio, lo scaricamento di un file in una directory inesistente).</p> <p>È possibile continuare le operazioni di stampa.</p>	<ol style="list-style-type: none"> 1. Per cancellare il messaggio, premere il tasto ✓. 2. Se il messaggio continua ad essere visualizzato, spegnere e riaccendere la stampante. 3. Se il messaggio viene visualizzato nuovamente, potrebbe essersi verificato un problema con l'applicazione software.
EIO X Inizializz. disco	La periferica EIO dell'alloggiamento X è in fase di inizializzazione.	Non è necessario eseguire alcuna azione.
EIO X rotazione disco	La periferica disco EIO nell'alloggiamento X sta inizializzando il platter.	Non è necessario eseguire alcuna azione.
Elaborazione proc. duplex Non afferrare carta fino a completamento	Durante un processo di stampa fronte/retro, la carta viene posizionata temporaneamente nello scomparto di uscita. Non tentare di rimuovere le pagine prima del completamento del processo di stampa.	Non rimuovere la carta dallo scomparto di uscita. Il messaggio scompare una volta terminato il processo.
Elaborazione...	La stampante sta elaborando un processo di stampa, ma non sta ancora prelevando le	Non è necessario eseguire alcuna azione.



Messaggio del pannello di controllo	Descrizione	Azione consigliata
	pagine per iniziare a stampare. Quando la carta inizia a muoversi all'interno della stampante, questo messaggio viene sostituito da un messaggio che indica il vassoio di stampa utilizzato.	
Elaborazione... copia <X> di <Y>	La stampante sta attualmente elaborando o stampando copie fascicolate. Il messaggio indica che la copia X di Y copie totali è in fase di elaborazione.	Non è necessario eseguire alcuna azione.
Elaborazione... da vassoio xx	La stampante sta elaborando un documento dal vassoio specificato.	Non è necessario eseguire alcuna azione.
Elaborazione... MODAL. INTERMITT. Per guida premere ?	Il messaggio potrebbe essere visualizzato nei periodi di uso intensivo, a causa del surriscaldamento della stampante. In questi casi, la stampante viene automaticamente impostata su una modalità di raffreddamento: ad ogni minuto di stampa segue un minuto di pausa. Questo ciclo continua fino a quando la temperatura di funzionamento non si stabilizza.	Premere ▼ per visualizzare informazioni dettagliate.
ELIMINAZIONE PROCESSI PRIVATI	La stampante sta eliminando un processo privato memorizzato. È necessario un PIN per eliminare un processo privato.	Non è necessario eseguire alcuna azione.
Eliminazione...	La stampante sta eliminando il processo memorizzato.	Non è necessario eseguire alcuna azione.
ERRORE ACCESSORIO USB Per guida premere ?	Questo messaggio viene visualizzato quando un accessorio USB collegato è sovralimentato. Quando ciò si verifica, la porta ACC viene disattivata e la stampa si interrompe.	Premere ▼ per visualizzare informazioni dettagliate.
ERRORE PERIFERICA INTERNA JETDIRECT 8X.YYYY	Questo messaggio viene generato quando si verifica un errore nel server di stampa JetDirect incorporato.	Spegnere e riaccendere la stampante. Per ulteriori informazioni, premere ?. Se il messaggio continua a essere visualizzato, contattare l'assistenza HP sul sito Web, all'indirizzo: http://www.hp.com/support/clj4700 .
Esecuzione aggiornamento	È in corso un aggiornamento del firmware.	Non spegnere la stampante fino a quando non viene ripristinato lo stato PRONTO .
Esecuzione TEST INTERRUZIONE STAMPA	La stampante sta eseguendo un test della funzione di stampa/interruzione stampa.	Non è necessario eseguire alcuna azione.
Esecuzione... TEST PERCORSO CARTA	La stampante sta eseguendo un test del percorso della carta.	Non è necessario eseguire alcuna azione.
FORMATI CARTA DIVERSI NEL PROCESSO DA RILEGARE	Il processo contiene formati carta diversi e non può essere sottoposto a cucitura. La spia di stato presenta una luce verde fissa.	Utilizzare un formato carta omogeneo quando si inviano processi alla cucitrice.

Messaggio del pannello di controllo	Descrizione	Azione consigliata
FORMATO NON CORRETTO IN VASSOIO XX Per guida premere ? si alterna con PRONTO	Il vassoio è stato caricato con supporti di dimensioni del lato di inserimento superiori o inferiori a quelle configurate.	<ol style="list-style-type: none"> 1. Regolare le guide laterali e posteriori in base alla larghezza del supporto. 2. Se necessario, dopo aver chiuso il vassoio, premere ✓ per modificare la configurazione del tipo o del formato carta in base al tipo o al formato presente nel vassoio.
FORMATT. DISCO X% COMPLETATA NON SPEGNERE	È in corso la pulizia di un dispositivo di memorizzazione. Non spegnere la stampante. Al termine del processo, la stampante verrà automaticamente riavviata.	Non è necessario eseguire alcuna azione.
Impossibile eseguire mopying si alterna con Elaborazione...	Non è possibile eseguire un processo di stampa mopy a causa di un problema di memoria, di disco o di configurazione e viene prodotta una sola copia.	Installare memoria aggiuntiva o un'unità disco nella stampante.
Impossibile memorizzare processo NOME PROCESSO si alterna con Elaborazione...	Non è possibile memorizzare un processo di stampa a causa di un problema di memoria, di disco o di configurazione.	Installare memoria aggiuntiva o un'unità disco nella stampante. Se è installato un disco rigido, eliminare i processi di stampa memorizzati precedentemente.
IMPOSTAZ. SALVATA	È stata salvata la selezione di una voce di menu.	Non è necessario eseguire alcuna azione.
In attesa sollevam. vassoio XX	La stampante è in attesa che il vassoio 2 o un vassoio opzionale venga sollevato.	Non è necessario eseguire alcuna azione.
IN FASE DI RISCALDAMENTO	La stampante sta uscendo dalla modalità Pausa. Il processo di stampa riprende non appena la fase di riscaldamento viene completata.	Non è necessario eseguire alcuna azione.
In pausa Per stato Pronta premere STOP	La stampante è in pausa e non è stato visualizzato alcun messaggio di errore. Il dispositivo I/O continua a ricevere i dati fino a quando la memoria non è piena.	Premere il tasto Stop .
INCEPPAM. 13.XX.YY RIMUOVERE VASSOIO 2 Per guida premere ?	Si è verificato un inceppamento carta nel duplexer. Verificare la presenza di carta inceppata nella periferica.	<ol style="list-style-type: none"> 1. Per ulteriori informazioni sull'eliminazione degli inceppamenti, premere ?. 2. Premere ▲ e ▼ per passare da un'istruzione all'altra. 3. Per ulteriori informazioni, vedere Eliminazione degli inceppamenti. 4. Se il messaggio continua a essere visualizzato dopo l'eliminazione di tutte le pagine, contattare l'assistenza HP sul sito Web, all'indirizzo: http://www.hp.com/support/clj4700.


Messaggio del pannello di controllo	Descrizione	Azione consigliata
INCEPPAMENTO CARTA IN PERIFERICA DI OUTPUT ESTERNA 13.XX.YY	Si è verificato un inceppamento nella cucitrice/raccoglitore.	<ol style="list-style-type: none"> 1. Per ulteriori informazioni sull'eliminazione degli inceppamenti, premere ?. 2. Premere ▲ e ▼ per passare da un'istruzione all'altra. 3. Per ulteriori informazioni sull'eliminazione degli inceppamenti, vedere Inceppamenti nella cucitrice/raccoglitore. 4. Se il messaggio continua a essere visualizzato dopo l'eliminazione di tutte le pagine, contattare l'assistenza HP sul sito Web, all'indirizzo: http://www.hp.com/support/clj4700.
Inizializzazione memoria permanente	Questo messaggio viene visualizzato quando si accende la stampante, per indicare che la memoria permanente è in fase di inizializzazione.	Non è necessario eseguire alcuna azione.
Inizializzazione disco interno...	La periferica disco interna è in fase di inizializzazione.	Non è necessario eseguire alcuna azione.
Inizializzazione...	Questo messaggio viene visualizzato quando si accende la stampante, non appena viene avviata l'inizializzazione delle singole funzioni.	Non è necessario eseguire alcuna azione.
INSERIRE O CHIUDERE VASSOIO XX Per guida premere ?	È necessario inserire o chiudere il vassoio XX prima di stampare il documento corrente.	Chiudere il vassoio indicato.
INSTALLA CARTUCCIA [COLORE] si alterna con Per guida premere ? L'indicatore dei materiali di consumo indica il livello di consumo delle cartucce di stampa.	La cartuccia non è stata installata correttamente o non è stata installata affatto.	<ol style="list-style-type: none"> 1. Aprire i coperchi superiore e anteriore. <div style="display: flex; align-items: center; margin-top: 10px;">  <div> <p>ATTENZIONE L'unità di trasferimento immagine può essere danneggiata facilmente.</p> </div> </div> 2. Aprire l'unità di trasferimento immagine. 3. Inserire la cartuccia di stampa e verificare che sia posizionata correttamente. 4. Chiudere l'unità di trasferimento immagine e i coperchi superiore e anteriore. 5. Se l'errore persiste, contattare l'assistenza HP sul sito Web, all'indirizzo: http://www.hp.com/support/clj4700.

Messaggio del pannello di controllo	Descrizione	Azione consigliata
<p>Installare materiali di consumo</p> <p>Per stato ✓</p> <p>L'indicatore dei materiali di consumo indica il livello di consumo delle cartucce di stampa.</p>	<p>Almeno un materiale di consumo è mancante o non è stato posizionato correttamente nella stampante e un materiale è mancante, non è stato posizionato correttamente, è esaurito o in via di esaurimento. Inserire il materiale o assicurarsi che sia posizionato correttamente.</p>	<ol style="list-style-type: none"> 1. Premere ✓ per accedere al menu STATO MATERIALI. 2. Premere ▲ e ▼ per evidenziare il materiale di consumo che causa il problema. 3. Premere ? per visualizzare la Guida del materiale di consumo in questione. 4. Premere ▲ e ▼ per passare da un'istruzione all'altra.
<p>INSTALLARE UNITÀ FUSORE</p>	<p>Il fusore non è installato oppure non è installato correttamente.</p>	<p>Verificare che il fusore sia installato nella stampante e si trovi in posizione corretta.</p> <p>Premere ▼ per visualizzare informazioni dettagliate.</p>
<p>Invia nuovamente aggiornamento</p>	<p>L'aggiornamento del firmware non è stato eseguito correttamente.</p>	<p>Tentare di eseguire nuovamente l'aggiornamento.</p>
<p>La periferica è in modalità Pausa</p>	<p>La stampante è in modalità Pausa. La pressione di qualsiasi pulsante, la ricezione di dati di stampa o il verificarsi di un errore può far scomparire il messaggio.</p>	<p>Non è necessario eseguire alcuna azione.</p>
<p>LIMITAZIONE STAMPA A COLORI</p> <p>si alterna con</p> <p>PRONTO</p>	<p>La stampante viene impostata su COLORE SE CONSENTITO e l'utente o il programma software non è autorizzato a stampare a colori.</p>	<p>Chiedere all'amministratore di rete di impostare le autorizzazioni dell'utente o del programma in modo da consentire la stampa a colori.</p>
<p>LINGUAGGIO SCELTO</p> <p>NON DISPONIBILE</p> <p>Per cont. premere ✓</p> <p>si alterna con</p> <p>LINGUAGGIO SCELTO</p> <p>NON DISPONIBILE</p> <p>Per guida premere ?</p>	<p>PJL ha ricevuto una richiesta per un linguaggio non disponibile nella stampante. Il processo viene interrotto e non viene stampata alcuna pagina.</p>	<ol style="list-style-type: none"> 1. Per ulteriori informazioni, premere ?. 2. Premere ▲ e ▼ per passare da un'istruzione all'altra. 3. Eseguire di nuovo la stampa utilizzando il driver corretto per la periferica.
<p>Log eventi vuoto</p>	<p>Nel pannello di controllo è stata selezionata l'opzione MOSTRA LOG EVENTI, ma il registro è vuoto.</p>	<p>Non è necessario eseguire alcuna azione.</p>
<p>Mat. di consumo HP originali installati</p>	<p>È stata installata una nuova cartuccia di stampa HP. Nella stampante viene ripristinato lo stato PRONTO dopo circa 10 secondi.</p>	<p>Non è necessario eseguire alcuna azione.</p>
<p>MATERIALI DI CONSUMO</p> <p>NON HP IN USO</p> <p>si alterna con</p> <p>PRONTO</p>	<p>La stampante ha rilevato la cartuccia di stampa non HP attualmente installata.</p>	<p>Se la cartuccia è stata acquistata come prodotto HP, rivolgersi al servizio telefonico HP per la denuncia di frodi al numero 1-877-219-3183 (gratuito in Nord America).</p>

Messaggio del pannello di controllo	Descrizione	Azione consigliata
L'indicatore dei materiali di consumo indica i livelli di consumo delle cartucce di stampa, ma non il livello delle cartucce ricaricate.		 ATTENZIONE Le eventuali riparazioni necessarie in seguito all'uso di cartucce non HP non sono coperte dalla garanzia della stampante.
Materiali di consumo non corretti Per stato ✓ L'indicatore dei materiali di consumo indica il livello di consumo delle cartucce di stampa.	Almeno un materiale di consumo non è stato posizionato correttamente nella stampante e un altro materiale manca, non è stato posizionato correttamente, è esaurito o in via di esaurimento.	<ol style="list-style-type: none"> 1. Premere ✓ per accedere al menu STATO MATERIALI. 2. Premere ▲ e ▼ per evidenziare il materiale di consumo che causa il problema. 3. Premere ? per visualizzare la Guida del materiale di consumo in questione. 4. Premere ▲ e ▼ per passare da un'istruzione all'altra.
MEMORIA INSUFF. PER CARICARE FONT/DATI Per guida premere ? si alterna con Periferica Per cont. premere ✓	La periferica non dispone di memoria sufficiente per il caricamento dei dati, quali font o macro, dalla posizione specificata. Il messaggio Periferica può essere uno dei seguenti: INTERNO = ROM direttamente sulla scheda del formatter ALLOGGIAMENTO SCHEDA X = scheda font nell'alloggiamento X DIMM EIO X DISCO = disco rigido rimovibile installato nell'alloggiamento EIO X	<ol style="list-style-type: none"> 1. Per utilizzare la periferica senza dati, premere ✓. 2. Per risolvere il problema, aggiungere memoria alla periferica. Memoria SDRAM DDR: 128 MB, (Q2630A) o 256 MB (Q2631A).
Nessun processo da annullare	Nessun processo di stampa memorizzato da annullare.	Non è necessario eseguire alcuna azione.
NESSUN PROCESSO MEMORIZZATO	Nessun processo memorizzato sul disco EIO. Questo messaggio viene visualizzato quando l'utente accede al menu RECUPERA PROCESSO e non ci sono processi da recuperare.	Non è necessario eseguire alcuna azione.
ORDINARE CARTUCCIA [A COLORI] L'indicatore dei materiali di consumo indica il livello di consumo delle cartucce di stampa. si alterna con PRONTO L'indicatore dei materiali di consumo indica il livello di consumo delle cartucce di stampa.	La cartuccia di stampa rilevata è in via di esaurimento. La stampante è pronta e continua a stampare in base al numero di pagine indicato. Il numero stimato di pagine restanti si basa sulla copertura di pagine media della stampante. La stampa continua fino a quando sarà necessario sostituire un materiale di consumo.	<ol style="list-style-type: none"> 1. Premere ? per visualizzare un argomento della Guida relativo al messaggio. 2. Richiedere il numero di catalogo della cartuccia di stampa indicata. 3. Ordinare una cartuccia di stampa.  Nota Le informazioni sugli ordini dei materiali di consumo possono essere ottenute anche mediante il server Web incorporato. Per ulteriori informazioni, vedere Uso del server Web incorporato .

Messaggio del pannello di controllo	Descrizione	Azione consigliata
<p>ORDINARE KIT FUSORE</p> <p>MENO DI XXX PAGINE</p> <p>Per guida premere ?</p> <p>si alterna con</p> <p>PRONTO</p>	<p>Il fusore è in via di esaurimento. La stampante è pronta e continua a stampare in base al numero di pagine indicato.</p> <p>La stampa continua fino a quando sarà necessario sostituire un materiale di consumo.</p>	<ol style="list-style-type: none"> 1. Premere ? per visualizzare un argomento della Guida relativo al messaggio. 2. Richiedere il numero di catalogo del kit del fusore. 3. Ordinare il kit del fusore. <p> Nota Le informazioni sugli ordini dei materiali di consumo possono essere ottenute anche mediante il server Web incorporato. Per ulteriori informazioni, vedere Uso del server Web incorporato.</p>
<p>ORDINARE KIT TRASF.</p> <p>MENO DI X PAGINE</p> <p>Per guida premere ?</p> <p>si alterna con</p> <p>PRONTO</p>	<p>L'unità di trasferimento è in via di esaurimento. È possibile continuare a stampare.</p>	<ol style="list-style-type: none"> 1. Premere ? per visualizzare un argomento della Guida relativo al messaggio. 2. Cercare il numero di catalogo del kit di trasferimento nella Guida. 3. Ordinare il kit di trasferimento. <p> Nota Le informazioni sugli ordini dei materiali di consumo possono essere ottenute anche mediante il server Web incorporato. Per ulteriori informazioni, vedere Uso del server Web incorporato.</p>
<p>ORDINARE MATERIALI</p> <p>si alterna con</p> <p>PRONTO</p> <p>Per guida premere ?</p> <p>L'indicatore dei materiali di consumo indica il livello di consumo delle cartucce di stampa.</p>	<p>Più di un materiale di consumo è in via di esaurimento.</p> <p>La stampa continua fino a quando sarà necessario sostituire un materiale di consumo.</p>	<ol style="list-style-type: none"> 1. Premere Menu per accedere ai menu. 2. Premere ▲ o ▼ per evidenziare INFORMAZIONI, quindi premere ✓. 3. Premere ▲ o ▼ per evidenziare STATO MATERIALI, quindi premere ✓. 4. Premere ▲ o ▼ per evidenziare il materiale di consumo da ordinare. 5. Premere ? per accedere alla Guida del materiale di consumo in questione. 6. Cercare il numero di catalogo nella Guida. 7. Ordinare il materiale di consumo. 8. Ripetere i passi precedenti per ogni materiale di consumo da ordinare. 9. Le informazioni sugli ordini dei materiali di consumo possono essere ottenute anche mediante il server Web incorporato. Per ulteriori informazioni, vedere Uso del server Web incorporato.

Messaggio del pannello di controllo	Descrizione	Azione consigliata
PIN errato	È stato inserito un PIN errato. Dopo tre tentativi errati, la stampante ripristina lo stato PRONTO .	Inserire nuovamente il PIN.
Pronta per modalità Diagnostica Per uscire premere Stop	La stampante è in modalità diagnostica speciale.	Premere il tasto Stop per uscire dalla modalità diagnostica speciale. OPPURE Non è necessario eseguire alcuna azione.
PRONTO L'indicatore dei materiali di consumo indica il livello di consumo delle cartucce di stampa.	La stampante è in linea ed è pronta per ricevere i dati. Non sono stati visualizzati messaggi di stato o messaggi che richiedano interventi sulla stampante.	Non è necessario eseguire alcuna azione.
PRONTO Indirizzo IP:	La stampante è in linea ed è pronta per ricevere i dati.	Non è necessario eseguire alcuna azione.
PULIZIA DISCO X% COMPLETATA	È in corso la pulizia di un dispositivo di memorizzazione. Non spegnere la stampante. Al termine del processo, la stampante verrà automaticamente riavviata.	Non è necessario eseguire alcuna azione.
Pulizia percorso carta	All'accensione, si è verificato un inceppamento della carta o la stampante ha rilevato della carta fuori posto. La stampante tenta di eliminare automaticamente le pagine inceppate.	Non è necessario eseguire alcuna azione.
PULIZIA...	È in corso l'elaborazione di una pagina di pulizia.	Non è necessario eseguire alcuna azione.
PUNTI METALLICI IN ESAURIMENTO	Nella cartuccia della cucitrice sono rimasti meno di 20 punti. La spia di stato presenta una luce verde fissa.	Ordinare e installare una nuova cartuccia della cucitrice. Per informazioni sull'uso della cartuccia della cucitrice, vedere Sostituzione della cartuccia della cucitrice .
Reinizializzazione stampante in corso	Le impostazioni del disco RAM sono state modificate prima del riavvio automatico della stampante, sono state modificate le modalità delle periferiche esterne o la stampante sta uscendo dalla modalità diagnostica e verrà riavviata automaticamente.	Non è necessario eseguire alcuna azione.
REINSERIRE UNITÀ DUPLEX	Il duplexer è stato rimosso.	Premere ▼ per visualizzare informazioni dettagliate.
Ricezione aggiornamento	È in corso un aggiornamento del firmware.	Non spegnere la stampante fino a quando non viene ripristinato lo stato PRONTO .
Richiesta accettata Attendere	La stampante ha accettato una richiesta di stampa di una pagina interna, ma è necessario completare prima il processo di stampa corrente.	Non è necessario eseguire alcuna azione.
Rimuovere almeno una cartuccia Per uscire premere Stop	La stampante sta verificando la disattivazione della cartuccia o sta eseguendo un test dei componenti e il componente selezionato è il motore della cartuccia.	Rimuovere una cartuccia di stampa.

Messaggio del pannello di controllo	Descrizione	Azione consigliata
RIMUOVERE TUTTE LE CARTUCCE DI STAMPA Per uscire premere Stop	La stampante sta eseguendo un test dei componenti ed è selezionato solo il componente cinghia.	Rimuovere tutte le cartucce di stampa.
Ripristino... [numero accessorio]	La stampante sta ripristinando le impostazioni dell'accessorio esterno in risposta ad una richiesta dell'utente.	Non è necessario eseguire alcuna azione.
Ripristino...	È in corso il ripristino delle impostazioni della stampante. Questo messaggio viene visualizzato durante l'esecuzione di un'azione di ripristino, ad esempio RIPRISTINARE VALORI COLORE.	Non è necessario eseguire alcuna azione.
Ripristino... impostaz. fabbrica	La stampante ripristina le impostazioni di fabbrica.	Non è necessario eseguire alcuna azione.
Rotazione disco interno	Il disco interno è in fase di avvio. Questo messaggio in genere rimane visualizzato per circa 15 secondi quando la stampante viene attivata. È possibile stampare i processi, ma per i processi che richiedono l'accesso al disco, ad esempio i processi memorizzati, è necessario attendere che il disco venga inizializzato.	Non è necessario eseguire alcuna azione.
Rotazione motore Per uscire premere Stop	È in corso un test dei componenti; il componente selezionato è il motore della cartuccia <a colori>.	Premere Stop quando si ritiene opportuno interrompere il test.
Rotazione motore Per uscire premere Stop	La stampante sta eseguendo un test dei componenti e il componente selezionato è un motore.	Premere Stop quando si ritiene opportuno interrompere il test.
SCOMPARTO RACCOGLITORE PIENO	Lo scomparto di uscita della cucitrice/ raccoglitore è pieno. La spia gialla sulla cucitrice/raccoglitore lampeggia.	Rimuovere la carta dallo scomparto di uscita della cucitrice/raccoglitore.
SOSTITUIRE CARTUCCIA <A COLORI> L'indicatore dei materiali di consumo indica il livello di consumo delle cartucce di stampa. si alterna con Per cont. premere ✓ L'indicatore dei materiali di consumo indica il livello di consumo delle cartucce di stampa.	La cartuccia di stampa rilevata è esaurita e l'opzione COLORE ESAURITO nel menu IMPOSTAZIONE SISTEMA è impostata su INTERR. SE ESAURITO . È possibile continuare a stampare.	<ol style="list-style-type: none"> 1. Ordinare la cartuccia di stampa appropriata. 2. Per continuare, premere ✓. 3. Aprire i coperchi anteriore e superiore e l'unità di trasferimento immagine. <div style="border: 1px solid black; padding: 5px; margin: 10px 0;">  ATTENZIONE L'unità di trasferimento immagine può essere danneggiata facilmente. </div> <ol style="list-style-type: none"> 4. Rimuovere la cartuccia di stampa individuata. 5. Installare una nuova cartuccia di stampa.

Messaggio del pannello di controllo	Descrizione	Azione consigliata
		<ol style="list-style-type: none"> Chiedere l'unità di trasferimento immagine e i coperchi superiore e anteriore. Le informazioni sugli ordini dei materiali di consumo possono essere ottenute anche mediante il server Web incorporato. Per ulteriori informazioni, vedere Uso del server Web incorporato.
SOSTITUIRE CARTUCCIA CUCITRICE	<ul style="list-style-type: none"> La cartuccia della cucitrice contiene meno di 30 punti e non deve essere utilizzata. È necessario sostituire la cartuccia della cucitrice. Nessuna cartuccia della cucitrice installata. 	<ul style="list-style-type: none"> Sostituire la cartuccia della cucitrice. Per ulteriori informazioni, vedere Sostituzione della cartuccia della cucitrice. Installare una nuova cartuccia della cucitrice.
SOSTITUIRE KIT DI TRASFERIMENTO Per guida premere ?	L'unità di trasferimento è esaurita. È possibile continuare a stampare, ma la qualità di stampa sarà ridotta.	<ol style="list-style-type: none"> Aprire i coperchi superiore e anteriore. Abbassare l'unità di trasferimento tirando verso il basso la maniglia verde nella parte superiore dell'unità. Rilasciare i fermi blu posizionati lateralmente nella parte inferiore dell'unità di trasferimento e sollevare l'unità fino ad estrarla dalla stampante. Installare la nuova unità di trasferimento. Chiudere i coperchi superiore e anteriore. Le informazioni sugli ordini dei materiali di consumo possono essere ottenute anche mediante il server Web incorporato. Per ulteriori informazioni, vedere Uso del server Web incorporato.
SOSTITUIRE KIT DI TRASFERIMENTO Per guida premere ? si alterna con SOSTITUIRE KIT DI TRASFERIMENTO Per cont. premere ✓	L'unità di trasferimento è quasi esaurita e l'opzione SOSTITUIRE MATER. nel menu IMPOSTAZIONE SISTEMA è impostata su INTERR. SE ESAURITO .	<ol style="list-style-type: none"> Ordinare il kit di trasferimento. Per continuare la stampa, premere ✓. Per sostituire il kit di trasferimento, attenersi alla procedura riportata di seguito. <ul style="list-style-type: none"> Aprire i coperchi superiore e anteriore. Abbassare l'unità di trasferimento tirando verso il basso la maniglia verde nella parte superiore dell'unità. Rilasciare i fermi blu posizionati lateralmente nella parte inferiore dell'unità di trasferimento e sollevare l'unità fino ad estrarla dalla stampante.

Messaggio del pannello di controllo	Descrizione	Azione consigliata
		<ul style="list-style-type: none"> • Installare la nuova unità di trasferimento. • Chiudere i coperchi superiore e anteriore. • Le informazioni sugli ordini dei materiali di consumo possono essere ottenute anche mediante il server Web incorporato. Per ulteriori informazioni, vedere Uso del server Web incorporato.
SOSTITUIRE KIT UNITÀ FUSORE Per guida premere ?	Il kit del fusore è esaurito. Sostituire il kit del fusore. È possibile continuare a stampare, ma la qualità di stampa sarà ridotta.	<ol style="list-style-type: none"> 1. Aprire il coperchio superiore. 2. Afferrare le maniglie rosse sull'unità fusore. 3. Rimuovere la vecchia unità fusore dalla stampante. 4. Installare una nuova unità fusore e fissarla con le viti ad alette. 5. Chiudere il coperchio superiore. 6. Le informazioni sugli ordini dei materiali di consumo possono essere ottenute anche mediante il server Web incorporato. Per ulteriori informazioni, vedere Uso del server Web incorporato.
SOSTITUIRE KIT UNITÀ FUSORE Per guida premere ? si alterna con	Il fusore è quasi esaurito e l'opzione SOSTITUIRE MATER. nel menu IMPOSTAZIONE SISTEMA è impostata su INTERR. SE ESAURITO . È possibile continuare a stampare.	<ol style="list-style-type: none"> 1. Ordinare il kit del fusore. 2. Per continuare la stampa, premere ✓. 3. Per sostituire il kit del fusore, attenersi alla procedura riportata di seguito.
SOSTITUIRE KIT UNITÀ FUSORE Per cont. premere ✓		<ul style="list-style-type: none"> • Aprire il coperchio superiore. • Afferrare le maniglie rosse sull'unità fusore. • Rimuovere la vecchia unità fusore dalla stampante. • Installare la nuova unità fusore. • Chiudere il coperchio superiore. • Le informazioni sugli ordini dei materiali di consumo possono essere ottenute anche mediante il server Web incorporato. Per ulteriori informazioni, vedere Uso del server Web incorporato.
SOSTITUIRE MATER. Mod. Ignora attivata si alterna con	La stampante è impostata per continuare ad elaborare i processi quando una cartuccia di stampa è esaurita.	Premere ▼ per visualizzare informazioni dettagliate.

Messaggio del pannello di controllo	Descrizione	Azione consigliata
<Messaggio di stato corrente>	 ATTENZIONE L'uso della modalità di sostituzione può compromettere la qualità di stampa. Si consiglia di sostituire i materiali di consumo quando viene visualizzato il messaggio SOSTITUISCI MATERIALE DI CONSUMO . La copertura della Garanzia premium per materiali di consumo HP termina quando un materiale di consumo viene utilizzato in modalità di sostituzione.	
SOSTITUIRE MATER. Per cont. premere ✓ L'indicatore dei materiali di consumo indica il livello di consumo delle cartucce di stampa.	Diversi materiali di consumo sono esauriti e l'opzione SOSTITUIRE MATER. nel menu IMPOSTAZIONE SISTEMA è impostata su INTERR. SE ESAURITO .	<ol style="list-style-type: none"> 1. Premere ✓ per accedere al menu STATO MATERIALI. 2. Premere ▲ e ▼ per evidenziare il materiale di consumo che causa il problema. 3. Premere ? per visualizzare la Guida del materiale di consumo in questione. 4. Premere ▲ e ▼ per passare da un'istruzione all'altra. 5. Le informazioni sugli ordini dei materiali di consumo possono essere ottenute anche mediante il server Web incorporato. Per ulteriori informazioni, vedere Uso del server Web incorporato.
SOSTITUIRE MATER. Per stato ✓ L'indicatore dei materiali di consumo indica il livello di consumo delle cartucce di stampa.	Diversi materiali di consumo sono esauriti. Se ad essere esaurite sono soltanto le cartucce di stampa, la stampa viene interrotta perché l'opzione SOSTITUIRE MATER. nel menu IMPOSTAZIONE SISTEMA è impostata su INTERR. IN ESAURIM. . Se ad essere esaurite sono soltanto le cartucce di stampa, non sarà possibile continuare a stampare.	<ol style="list-style-type: none"> 1. Premere ✓ per accedere al menu STATO MATERIALI. 2. Premere ▲ e ▼ per evidenziare il materiale di consumo che causa il problema. 3. Premere ? per visualizzare la Guida del materiale di consumo in questione. 4. Premere ▲ e ▼ per passare da un'istruzione all'altra. 5. Le informazioni sugli ordini dei materiali di consumo possono essere ottenute anche mediante il server Web incorporato. Per ulteriori informazioni, vedere Uso del server Web incorporato.
SOSTITUIRE MATER. Usa solo nero si alterna con <Messaggio di stato corrente>	Questo messaggio viene generato quando una o più cartucce di stampa sono esaurite e la stampante è impostata su CONTINUA NERO .	Premere ▼ per visualizzare informazioni dettagliate.
SPORTELLLO CUCITRICE APERTO	Lo sportello della cartuccia della cucitrice è aperto. La cucitrice/raccogliitore non può	Chiudere lo sportello della cartuccia della cucitrice.

Messaggio del pannello di controllo	Descrizione	Azione consigliata
	funzionare quando si verifica questa condizione. La spia gialla sulla cucitrice/ raccogliitore lampeggia.	
SPORTELLLO CUCITRICE APERTO	Il coperchio superiore dell'unità cucitrice è aperto. L'unità non è in grado di funzionare.	Chiudere il coperchio superiore e inviare nuovamente il processo.
Spostam. solenoide e motore Per uscire premere Stop	La stampante sta eseguendo un test dei componenti e i componenti selezionati sono il solenoide e il motore.	Non è necessario eseguire alcuna azione.
Spostamento solenoide Per uscire premere Stop	La stampante sta eseguendo un test dei componenti e il componente selezionato è un solenoide.	Non è necessario eseguire alcuna azione.
TASTO STOP		
STAMPA INTERROTTA Per cont. premere ✓	Questo messaggio viene visualizzato quando scade il tempo di esecuzione di un test della funzione di stampa/interruzione.	Premere ✓ per continuare a stampare.
Stampa... CONFIGURAZIONE	La stampante sta generando la pagina di configurazione. Una volta completata la stampa della pagina, la stampante ripristina lo stato in linea PRONTO .	Non è necessario eseguire alcuna azione.
Stampa... DIRECTORY FILE	La stampante sta generando la pagina della directory della periferica di memorizzazione di massa. Una volta completata la stampa della pagina, la stampante ripristina lo stato PRONTO .	Non è necessario eseguire alcuna azione.
Stampa... ELENCO FONT	La stampante sta generando l'elenco dei caratteri per il linguaggio PCL o PS. Una volta completata la stampa della pagina, la stampante ripristina lo stato PRONTO .	Non è necessario eseguire alcuna azione.
Stampa... Esempi CMYK	Questo messaggio viene visualizzato durante la generazione della pagina dei campioni CMYK della stampante.	Non è necessario eseguire alcuna azione.
Stampa... Esempi RGB	Questo messaggio viene visualizzato durante la generazione della pagina dei campioni RGB della stampante.	Non è necessario eseguire alcuna azione.
Stampa... LOG EVENTI	La stampante sta generando la pagina del registro eventi. Una volta completata la stampa della pagina, la stampante ripristina lo stato in linea PRONTO .	Non è necessario eseguire alcuna azione.
Stampa... MAPPA MENU	La stampante sta generando la mappa dei menu della stampante. Una volta completata la stampa della pagina, la stampante ripristina lo stato PRONTO .	Non è necessario eseguire alcuna azione.
Stampa... Pagina consumi	La stampante sta generando la pagina dei consumi. Una volta completata la stampa della pagina, la stampante ripristina lo stato in linea PRONTO .	Non è necessario eseguire alcuna azione.
Stampa... PAGINA DIAGNOSTICA	La stampante sta generando la pagina di diagnostica. Una volta completata la stampa della pagina, la stampante ripristina lo stato in linea PRONTO .	Non è necessario eseguire alcuna azione.

Messaggio del pannello di controllo	Descrizione	Azione consigliata
Stampa... PAGINA DIMOSTRATIVA	La stampante sta generando la stampa demo. Una volta completata la stampa della pagina, la stampante ripristina lo stato in linea PRONTO .	Non è necessario eseguire alcuna azione.
Stampa... PAGINA REGISTRAZIONE	La stampante sta generando la pagina di registrazione. Una volta completata la stampa della pagina, il display del pannello di controllo della stampante visualizza nuovamente il menu IMPOSTA REGISTRAZIONE .	Attenersi alle istruzioni riportate nelle pagine stampate.
Stampa... RISOLUZ. PROBLEMI QUALITÀ STAMPA	La stampante sta generando le pagine relative alla risoluzione dei problemi della qualità di stampa. Una volta completata la stampa delle pagine, la stampante ripristina lo stato PRONTO .	Attenersi alle istruzioni riportate nelle pagine stampate.
Stampa... STATO MATERIALI	La stampante sta generando la pagina di stato dei materiali d'uso. Una volta completata la stampa della pagina, la stampante ripristina lo stato in linea PRONTO .	Non è necessario eseguire alcuna azione.
Stampa... TEST HARDWARE	La stampante sta generando la pagina di test del motore. Una volta completata la stampa della pagina, la stampante ripristina lo stato in linea PRONTO .	Non è necessario eseguire alcuna azione.
TIPO NON CORR. VASS XX Per guida premere ? si alterna con PRONTO	Il tipo di supporto caricato nel vassoio non corrisponde a quello configurato per il vassoio.	<ol style="list-style-type: none"> 1. Regolare le guide laterali e posteriori in base alla larghezza del supporto. 2. Se necessario, dopo aver chiuso il vassoio, premere ✓ per modificare la configurazione del tipo o del formato carta in base al tipo o al formato presente nel vassoio.
TROPPE PAGINE PER ESSERE CUCITE	Il processo contiene un numero di fogli superiore a quello specificato per il tipo di supporto in uso e non può essere sottoposto a cucitura. Quando viene raggiunto il numero massimo di fogli per un tipo di supporto specifico, il processo viene espulso e gestito come processo di raccolta.	Per essere certi che i documenti vengano correttamente sottoposti a cucitura, verificare il processo non contenga un numero di fogli superiore alle specifiche per il supporto selezionato.
USARE VASSOIO XX [TIPO] [FORMATO] Per cambiare, ▲/▼ Per continuare, ✓	La stampante offre una serie di supporti alternativi da utilizzare per la stampa.	<ol style="list-style-type: none"> 1. Visualizzare le configurazioni del vassoio (tipo e formato) premendo ▲ e ▼. 2. Premere ✓ per selezionare il vassoio da utilizzare. 3. Per tornare al messaggio precedente, premere Indietro.
VASSOIO X APERTO Per guida premere ? si alterna con PRONTO	Il vassoio specificato è aperto o non è chiuso correttamente.	Chiudere il vassoio.

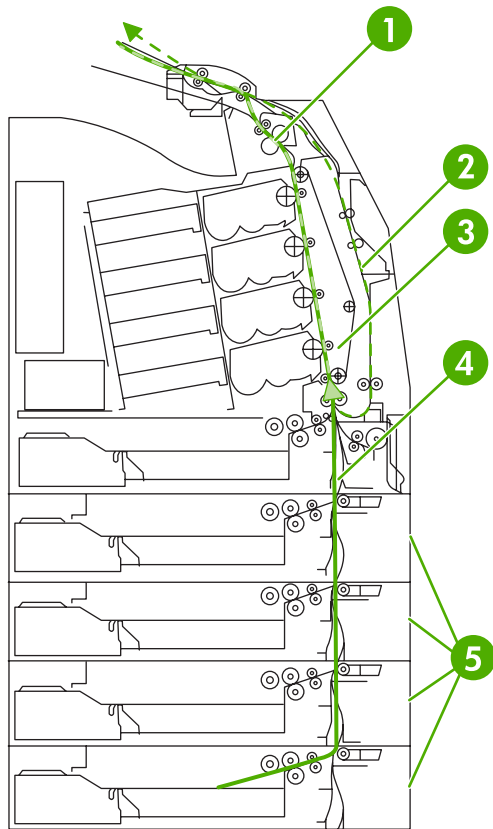
Messaggio del pannello di controllo	Descrizione	Azione consigliata
VASSOIO X FORMATO= <FORMATO> IMPOSTAZ. SALVATA	Il formato selezionato dal menu è stato salvato.	Non è necessario eseguire alcuna azione.
VASSOIO X VUOTO [TIPO] [FORMATO] si alterna con PRONTO	Il vassoio specificato è vuoto; il processo corrente non richiede questo vassoio per la stampa.	Ricaricare il vassoio al momento opportuno.

Inceppamenti della carta

Servirsi di questa illustrazione per risolvere i problemi relativi alla carta inceppata nella stampante. Per istruzioni su come eliminare gli inceppamenti della carta, vedere [Eliminazione degli inceppamenti](#).



Nota Tutte le aree della stampante alle quali potrebbe essere necessario accedere per rimuovere un inceppamento sono dotate di maniglie verdi per semplificarne l'identificazione.



1	Area del coperchio superiore
2	Percorso fronte/retro
3	Percorso della carta
4	Percorso di entrata
5	Vassoi della carta

Recupero dagli inceppamenti della carta

La stampante dispone della funzione di recupero dagli inceppamenti della carta, che consente di impostare la periferica in modo da eseguire automaticamente il tentativo di stampare di nuovo le pagine inceppate. Sono disponibili le due seguenti opzioni:

- **AUTO** — La stampante tenta automaticamente di stampare di nuovo le pagine inceppate. Si tratta dell'impostazione predefinita.
- **OFF** — La stampante non tenta di stampare di nuovo le pagine inceppate.
- **Attivata** — La stampante tenta di stampare di nuovo le pagine inceppate.



Nota Durante la fase di recupero, è possibile che vengano stampate di nuovo varie pagine non coinvolte nell'inceppamento. In tal caso, accertarsi di eliminare tutte le pagine eventualmente duplicate.

Disattivazione della funzione di recupero dagli inceppamenti della carta

1. Premere **Menu** per accedere ai **MENU**.
2. Premere ▼ per evidenziare **CONFIGURA PERIFERICA**.
3. Premere ✓ per selezionare **CONFIGURA PERIFERICA**.
4. Premere ▼ per evidenziare **IMPOSTAZIONE SISTEMA**.
5. Premere ✓ per selezionare **IMPOSTAZIONE SISTEMA**.
6. Premere ▼ per evidenziare **ELIMINAZIONE INCEPPAMENTO**.
7. Premere ✓ per selezionare **ELIMINAZIONE INCEPPAMENTO**.
8. Premere ▼ per evidenziare **OFF**.
9. Premere ✓ per selezionare **OFF**.
10. Premere **Menu** per tornare allo stato **PRONTO**.

Per migliorare la velocità di stampa e aumentare le risorse della memoria, è necessario disattivare la funzione di recupero dagli inceppamenti della carta. Se tale funzione è disattivata, le pagine inceppate non vengono ristampate.

Cause comuni degli inceppamenti della carta


Nella tabella riportata di seguito vengono descritte le cause più comuni degli inceppamenti della carta e le soluzioni consigliate.

Inceppamenti della carta

Causa e soluzione

Causa	Soluzione
Quando la stampante viene installata per la prima volta, l'insero protettivo non viene espulso correttamente.	Vedere Inceppamento nel vassoio 1 .
Il supporto di stampa non corrisponde alle specifiche consigliate da HP.	Usare solo supporti di stampa conformi alle specifiche consigliate da HP. Vedere Pesi e formati dei supporti accettati .
Uno dei materiali di consumo non è installato correttamente e causa continui inceppamenti.	Verificare che l'installazione delle cartucce di stampa, dell'unità di trasferimento e del fusore sia stata eseguita correttamente.
La carta è già stata utilizzata su una stampante o una copiatrice.	Non caricare supporti di stampa già stampati o fotocopiati.
Un vassoio di entrata è caricato in modo errato.	Rimuovere i supporti dal vassoio di entrata e sostituire i supporti nel vassoio. Regolare le guide per la larghezza in modo che i supporti aderiscano correttamente ai supporti senza piegarli. Vedere Configurazione dei vassoi di entrata .
I supporti di stampa sono disallineati.	Le guide del vassoio di entrata non sono regolate correttamente. Regolare le guide del vassoio di entrata, in modo che aderiscano correttamente ai supporti senza piegarli. Se un supporto più pesante di 105 g/m ² viene caricato nel vassoio 2 e nei vassoi opzionali, è possibile che i supporti risultano disallineati.
I supporti di stampa sono piegati o attaccati l'uno all'altro.	Rimuovere i supporti, allargarli, ruotarli di 180° o capovolgerli. Caricare di nuovo i supporti nel vassoio di entrata. Non sventolarli.
I supporti di stampa vengono rimossi prima di trovarsi nello scomparto di uscita.	Resettare la stampante. Attendere che l'intera pagina si trovi nello scomparto di uscita prima di rimuoverla.
Durante la stampa fronte/retro, i supporti di stampa vengono rimossi prima della stampa del secondo lato del documento.	Resettare la stampante e stampare nuovamente il documento. Attendere che l'intera pagina si trovi nello scomparto di uscita prima di rimuoverla.
I supporti di stampa sono in cattive condizioni.	Sostituire i supporti di stampa.
I rulli interni non prelevano i supporti di stampa dal vassoio 2 o da un vassoio opzionale.	Rimuovere alcuni fogli del supporto dalla parte superiore della risma. Se il supporto è più pesante di 105 g/m ² , è possibile che non venga prelevato dal vassoio.
I bordi del supporto sono ruvidi e frastagliati.	Sostituire il supporto.
I supporti di stampa sono perforati o in rilievo.	Poiché questi tipi di supporto non si separano con facilità, è necessario caricare ciascun foglio singolarmente dal vassoio 1.
I materiali di consumo della stampante sono esauriti.	Prestare attenzione ai messaggi del pannello di controllo della stampante che indicano di sostituire i materiali di consumo oppure stampare una pagina sullo stato dei materiali di consumo per ottenere informazioni sulla relativa durata

Causa e soluzione

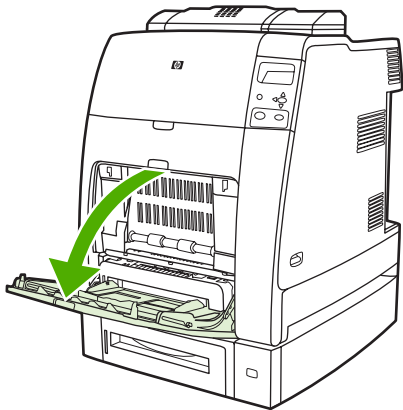
Causa	Soluzione
	rimanente. Per ulteriori informazioni, vedere Sostituzione dei materiali di consumo .
I supporti di stampa non sono stati conservati correttamente.	Sostituire i supporti di stampa. I supporti di stampa devono essere conservati nelle confezioni originali e in ambienti asciutti.
	 Nota Se la stampante continua a incepparsi, rivolgersi al servizio di assistenza clienti HP o al proprio fornitore di assistenza HP autorizzato. Per ulteriori informazioni, vedere http://www.hp.com/support/clj4700 .

Eliminazione degli inceppamenti

Ciascuna delle seguenti sezioni corrisponde a un messaggio di inceppamento che potrebbe essere visualizzato sul pannello di controllo. Utilizzare le procedure riportate di seguito per eliminare l'inceppamento.

Inceppamento nel vassoio 1

1. Aprire il vassoio 1.

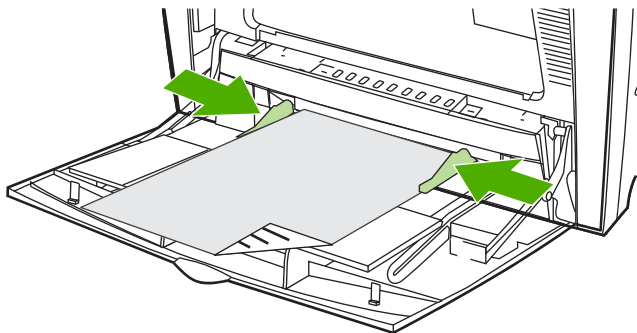


2. Rimuovere tutti i fogli caricati dal vassoio 1.
3. Ricaricare la carta nel vassoio 1 e verificare che il supporto sia caricato correttamente.



Nota Non caricare il supporto al di sopra dei limiti massimi di caricamento.

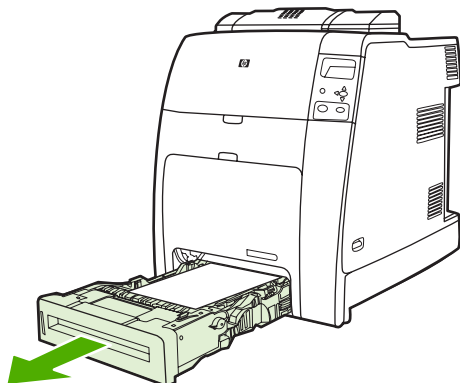
4. Verificare che le guide siano nella posizione corretta.



5. Per continuare a stampare, premere **?**, quindi premere **✓**.

Inceppamento nel vassoio 2 o nei vassoi opzionali:

1. Estrarre il vassoio e collocarlo su una superficie piana. Accertarsi che le guide della carta siano nella posizione corretta.

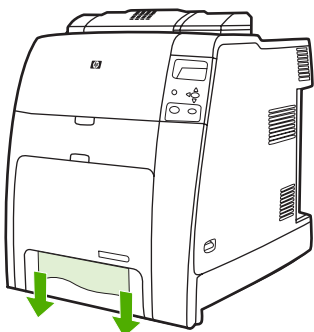


2. Rimuovere gli eventuali supporti alimentati parzialmente. Afferrare entrambi gli angoli del supporto e tirare verso il basso.



Nota Utilizzare il vassoio 1 per evitare inceppamenti con carta più pesante.

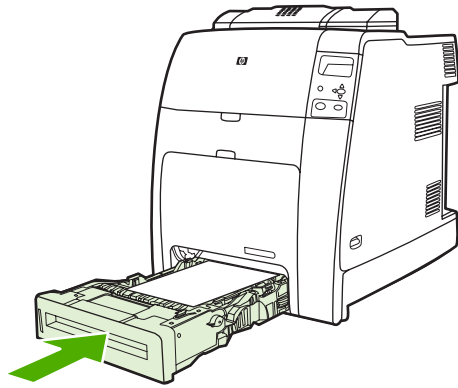
3. Controllare il percorso del supporto per assicurarsi che non sia più ostruito.



Nota Rimuovere tutti i frammenti di supporto eventualmente presenti nel percorso della carta prima di riprendere la stampa.

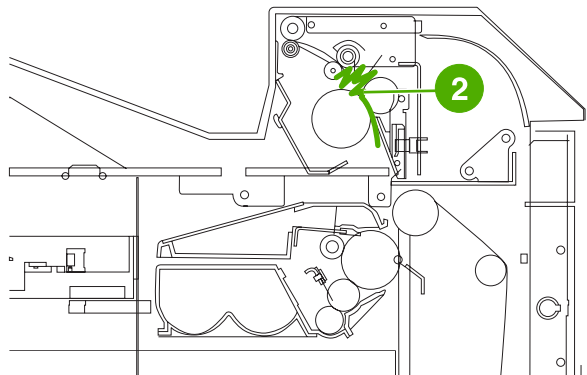
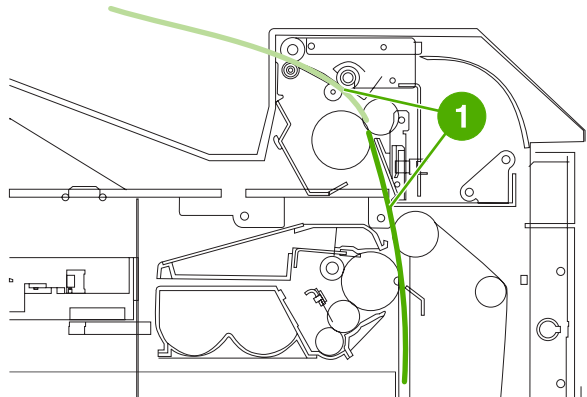
4. Per gli inceppamenti che si verificano in un vassoio opzionale, verificare la presenza di inceppamenti anche nei vassoi sovrastanti. Se, ad esempio, l'inceppamento si verifica nel vassoio 4, aprire anche il 2 e il 3 e rimuovere la carta eventualmente inceppata.

5. Accertarsi che il supporto sia caricato correttamente. Inserire il vassoio nella stampante. Accertarsi che tutti i vassoi siano chiusi correttamente.



Inceppamenti nell'area del coperchio superiore

Gli inceppamenti nel coperchio superiore si verificano in una delle aree indicate nelle figure riportate di seguito. Utilizzare le procedure descritte in questa sezione per eliminare questi tipi di inceppamento.



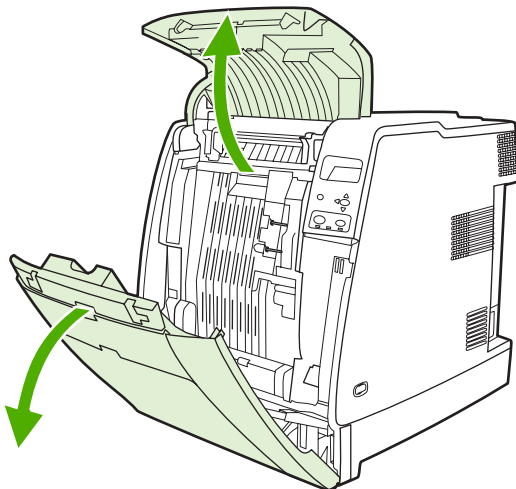
- | | |
|---|-----------------------------|
| 1 | Carta inceppata |
| 2 | Carta arricciata nel fusore |

Eliminazione di un inceppamento nell'area del coperchio superiore



AVVERTENZA Non toccare il fusore, in quanto brucia e può provocare ustioni. La temperatura di funzionamento del fusore è di 190°C. Prima di toccare il fusore, attendere 10 minuti affinché il fusore si raffreddi.

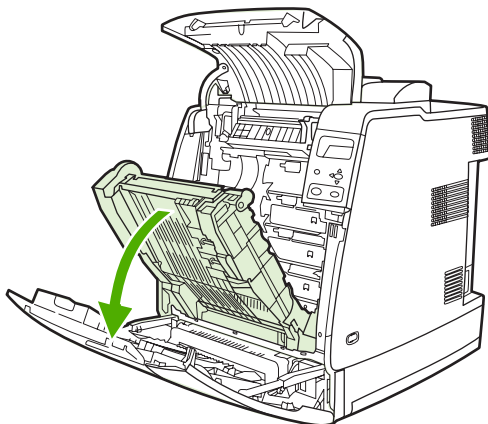
1. Aprire i coperchi superiore e anteriore.



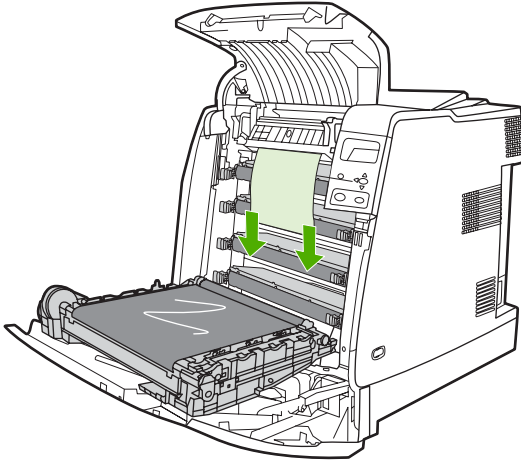
2. Afferrare entrambi gli angoli di tutti i supporti visibili e rimuoverli tirando.



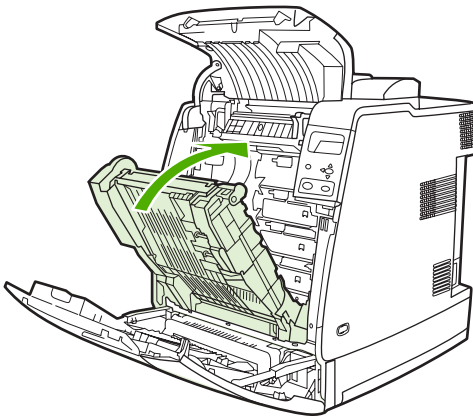
3. Afferrare la maniglia verde dell'unità di trasferimento e tirare verso il basso.



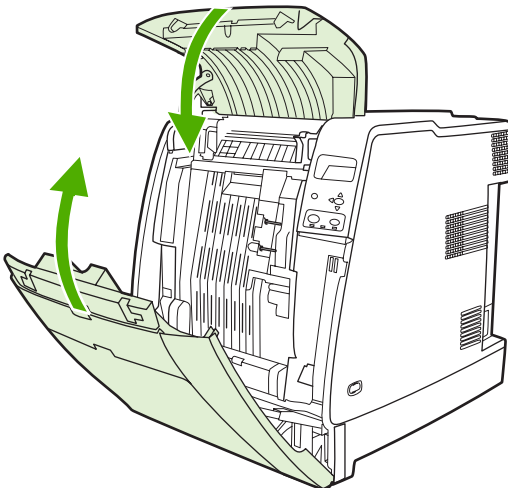
4. Afferrare entrambi gli angoli del supporto e tirare verso il basso.



5. Chiudere l'unità di trasferimento.

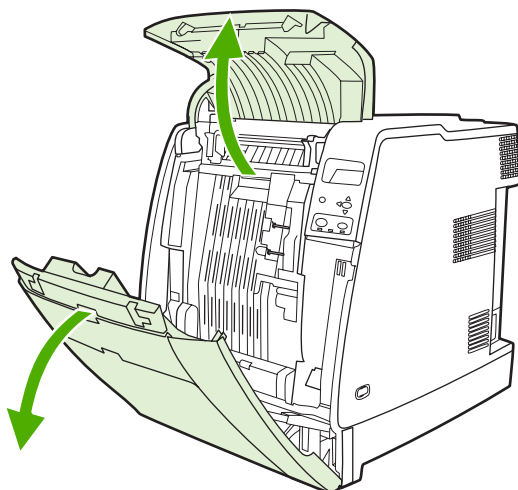


6. Chiudere i coperchi superiore e anteriore.

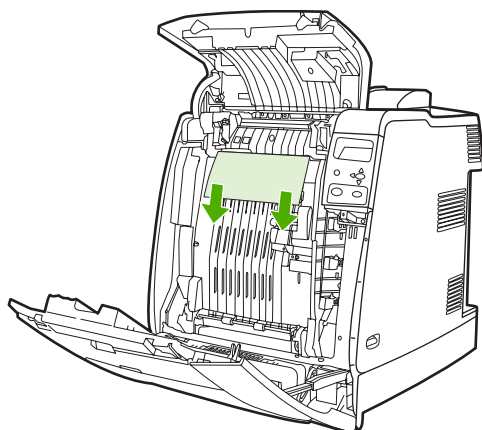


Eliminazione di altri inceppamenti

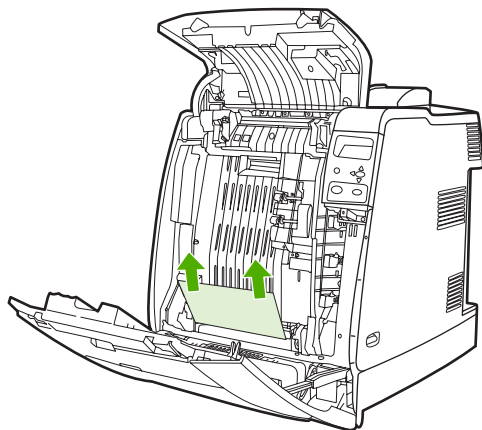
1. Aprire i coperchi superiore e anteriore utilizzando le apposite maniglie.



2. Se sono presenti dei supporti, afferrarne entrambi gli angoli e tirare verso il basso.

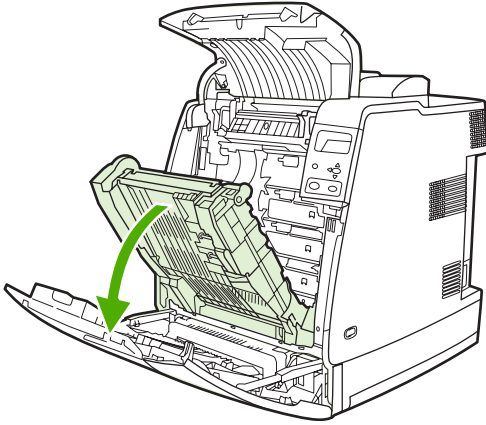


3. Se sono presenti dei supporti, afferrarne entrambi gli angoli e tirare verso l'alto.

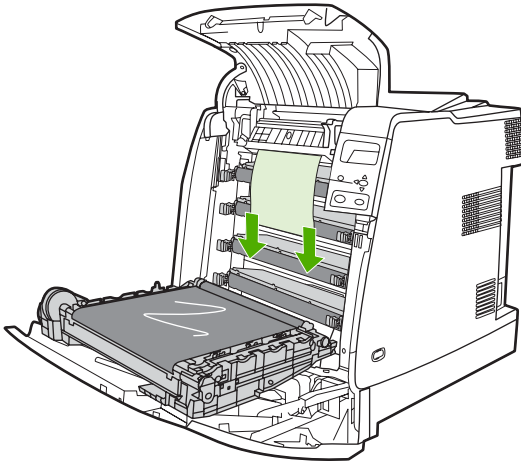


Nota Se non è presente alcun supporto in quest'area, passare al punto successivo.

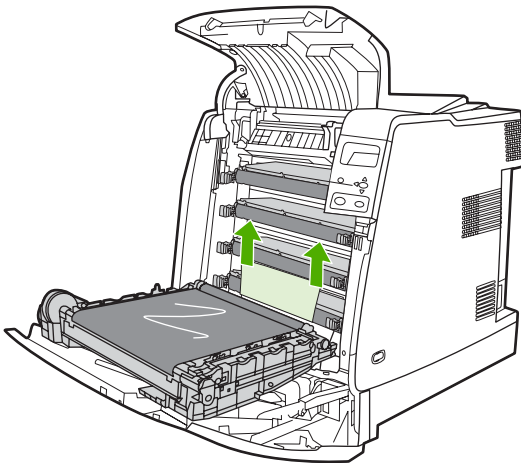
4. Afferrare la maniglia verde dell'unità di trasferimento e tirare verso il basso



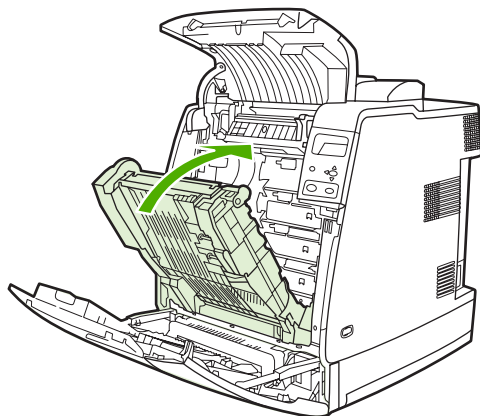
5. Se sono presenti dei supporti, afferrarne entrambi gli angoli e tirare verso il basso.



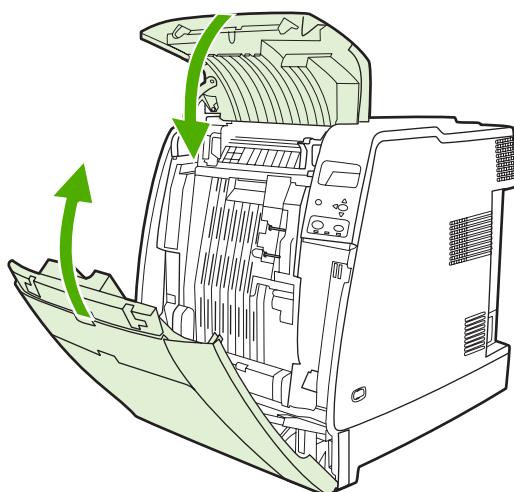
6. Se sono presenti dei supporti, afferrarne entrambi gli angoli e tirare verso l'alto.



7. Chiudere l'unità di trasferimento.



8. Chiudere i coperchi superiore e anteriore.



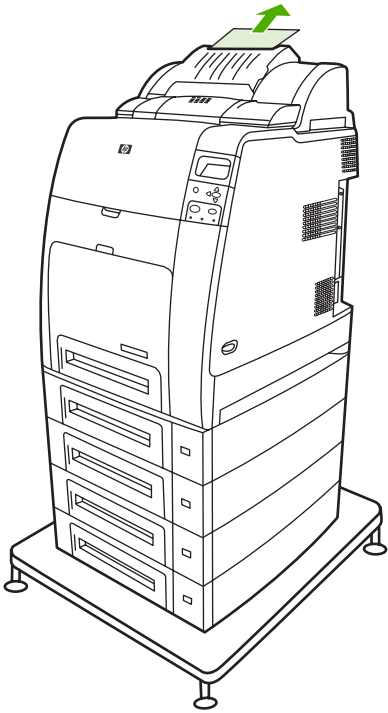
Inceppamenti nella cucitrice/raccoglitore



Nota Dopo aver risolto tutti gli inceppamenti nella cucitrice/raccoglitore, verificare che non vi siano inceppamenti nella stampante. Per ulteriori informazioni, vedere [Eliminazione degli inceppamenti](#).

Eliminazione degli inceppamenti nel percorso della carta

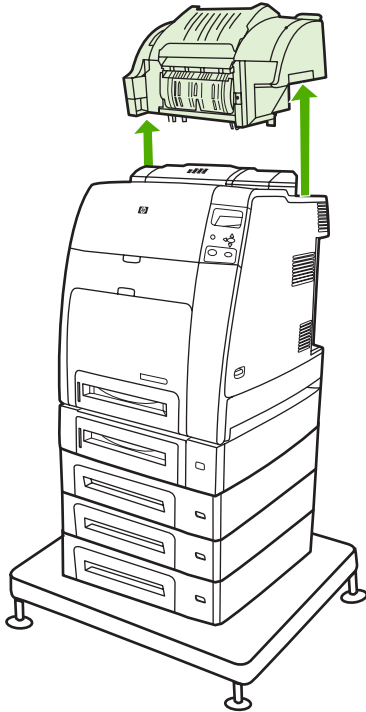
1. Rimuovere tutti i fogli inceppati visibili.



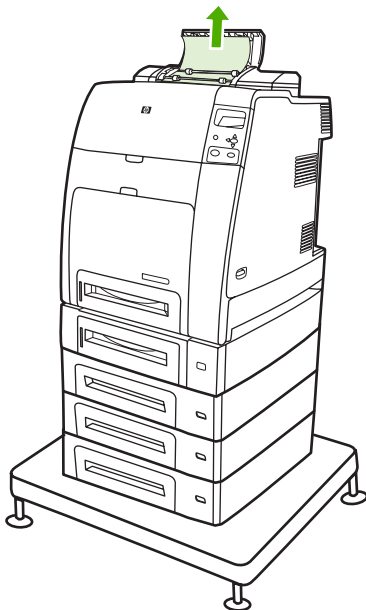
2. Afferrare l'unità cucitrice/raccoglitore per le maniglie e sollevarla fino ad estrarla dal corpo della stampante.



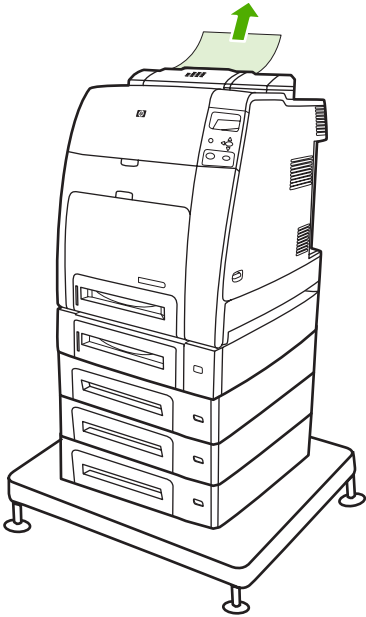
ATTENZIONE L'unità cucitrice/raccoglitore pesa 9 kg. Per maggiore sicurezza, rimuovere la cucitrice/raccoglitore posizionandosi sul lato posteriore della stampante.



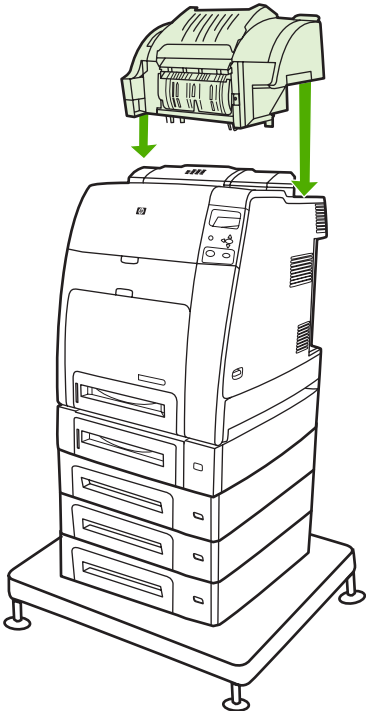
3. Collocare la stampante su una superficie piana.
4. Rimuovere tutti i fogli inceppati sotto il coperchio anteriore del duplexer.



5. Rimuovere tutti i fogli inceppati dalla parte posteriore del duplexer.



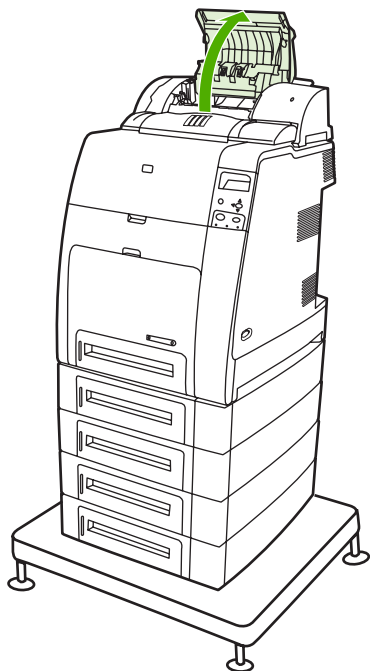
6. Collocare l'unità cucitrice/raccoglitore sulla stampante.



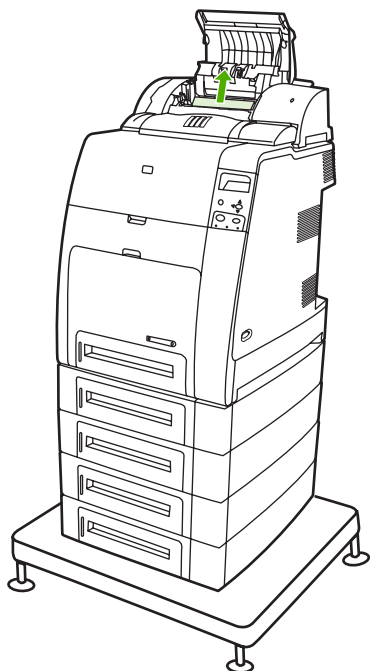
Nota Lo scomparto di uscita deve essere spinto nella posizione più bassa per continuare la stampa.

Eliminazione degli inceppamenti nella cucitrice/raccoglitore


1. Aprire il coperchio superiore dell'unità cucitrice/raccoglitore utilizzando le maniglie.

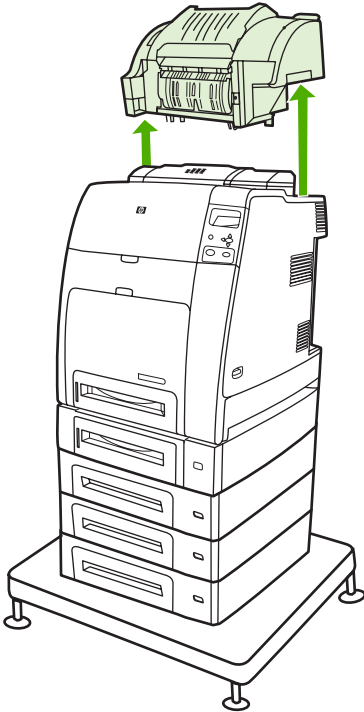


2. Se sono presenti fogli inceppati, estrarli dalla cucitrice/raccoglitore. Chiudere il coperchio della cucitrice/raccoglitore.

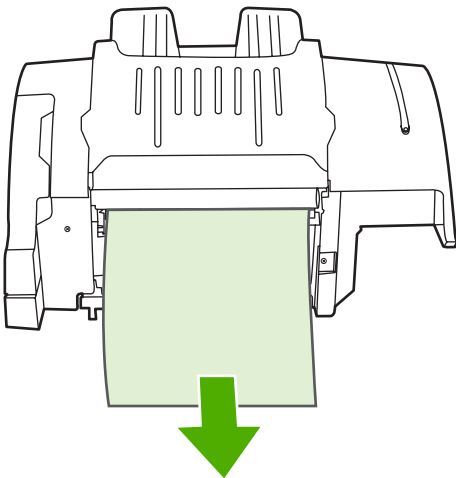


3. Se un foglio inceppato è solo parzialmente visibile e non si riesce a rimuoverlo, afferrare l'unità cucitrice/raccoglitore per le maniglie e sollevarla fino ad estrarla dal corpo della stampante.

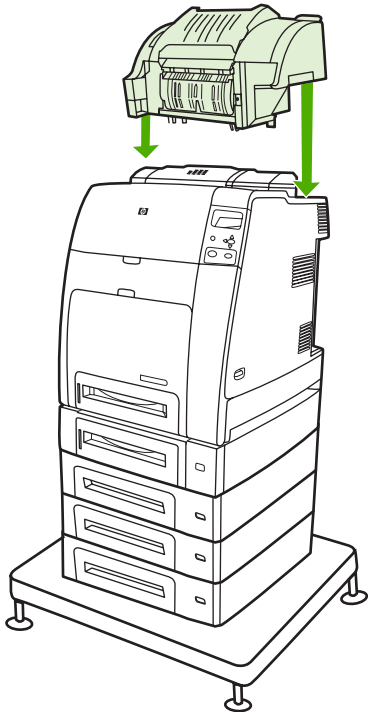
 **ATTENZIONE** L'unità cucitrice/raccoglitore pesa 9 kg. Per maggiore sicurezza, rimuovere la cucitrice/raccoglitore posizionandosi sul lato posteriore della stampante.



4. Collocare la stampante su una superficie piana.
5. Rimuovere tutti i fogli visibili dalla cucitrice/raccoglitore.

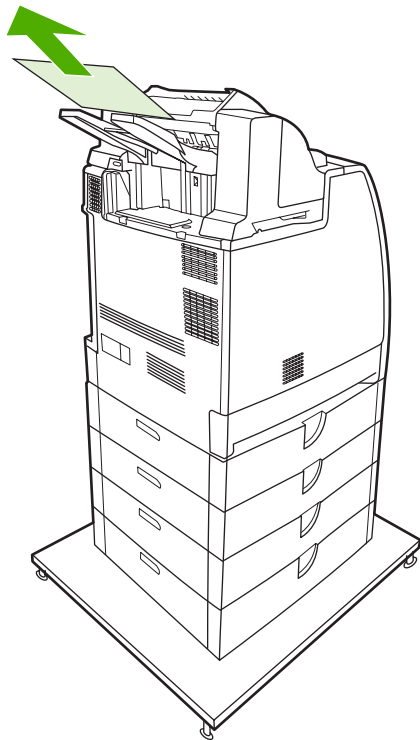


6. Collocare l'unità cucitrice/raccoglitore sulla stampante.



Inceppamenti nello scomparto di uscita

- ▲ Rimuovere tutti i fogli visibili dallo scomparto di uscita.





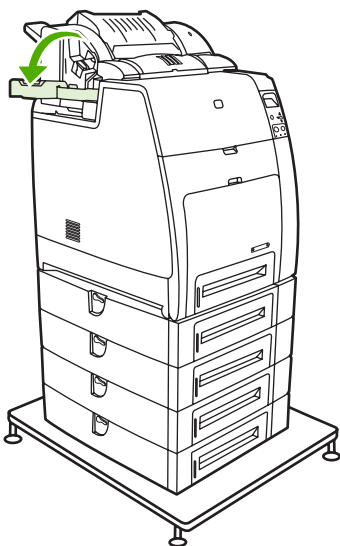
Nota In tutti gli inceppamenti che si verificano nella cucitrice/raccoglitore, accertarsi che non vi siano supporti inceppati nel percorso del duplexer oppure all'interno della cucitrice/raccoglitore o della stampante. Per ulteriori informazioni, fare riferimento alle procedure di eliminazione degli inceppamenti in questa sezione.

Inceppamenti dei punti di cucitura

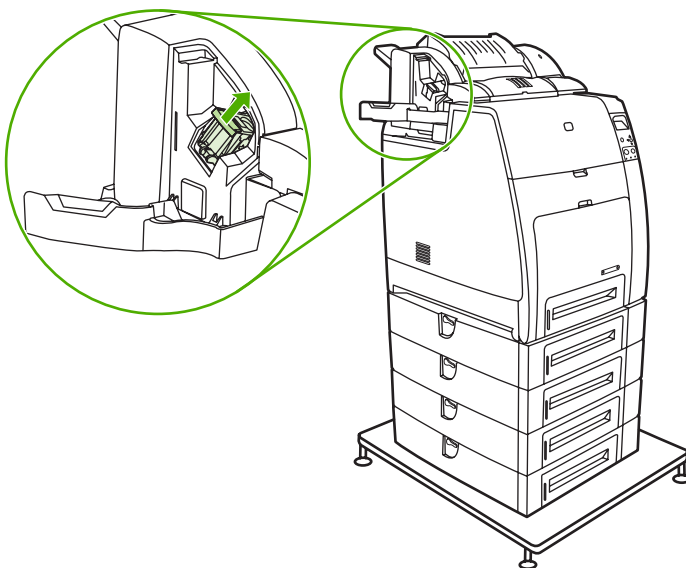


Nota Eliminare gli inceppamenti dei punti di cucitura quando sul display del pannello di controllo viene visualizzato il messaggio **13.XX.YY INCEPPAM. CUCITRICE**.

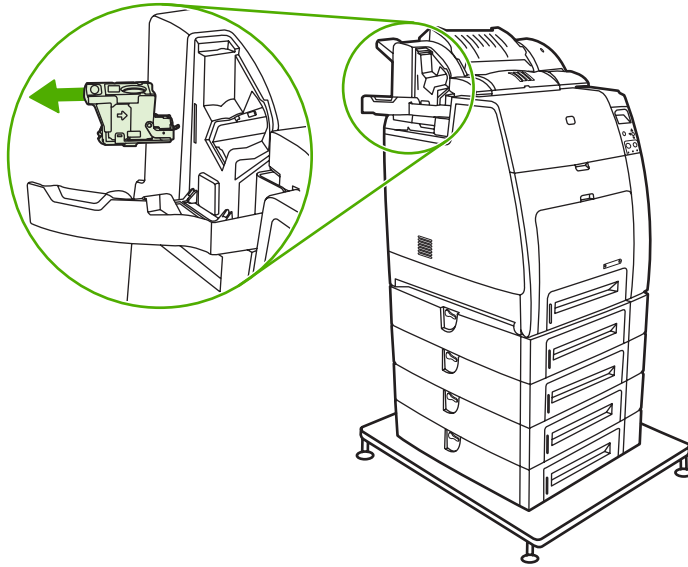
1. Sul lato sinistro della cucitrice/raccoglitore, aprire il coperchio della cartuccia della cucitrice tirandolo delicatamente a sé.



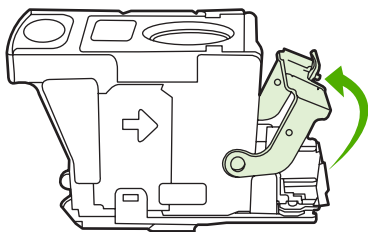
2. Afferrare la maniglia della cartuccia della cucitrice e sollevarla delicatamente.



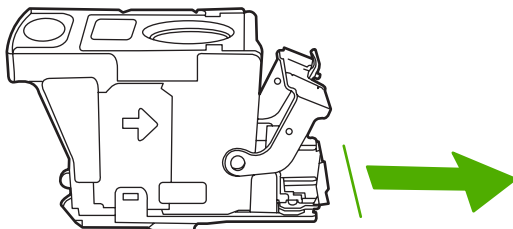
3. Ruotare delicatamente la cartuccia della cucitrice in senso anti-orario ed estrarla.



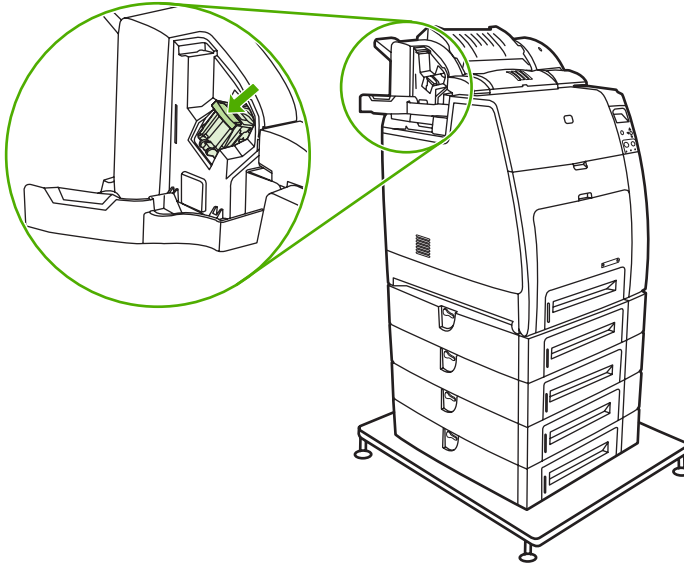
4. Sollevare il coperchio all'estremità della cartuccia.



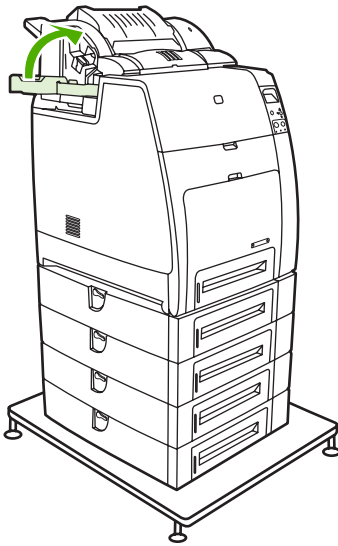
5. Rimuovere il punto visibile e chiudere il coperchio della cartuccia.



6. Posizionare la cartuccia della cucitrice nell'unità cucitrice. Spingerla verso il basso fino a quando non scatta in posizione.



7. Chiudere il coperchio della cartuccia della cucitrice.



Nota Quando si elimina un inceppamento dei punti di cucitura, la cucitrice deve essere ricaricata; per questo motivo, i primi documenti (fino a cinque) stampati potrebbero non essere sottoposti a cucitura. La cucitrice/raccogliatore potrebbe emettere un rumore mentre i punti vengono ricaricati. Il rumore cesserà una volta sottoposti a cucitura i primi documenti. Se si invia un processo di stampa e la cucitrice è inceppata o la cartuccia della cucitrice è esaurita, il processo verrà stampato a condizione che il percorso dello scomparto del raccogliatore non sia bloccato.


Problemi relativi alla gestione dei supporti

Usare solo supporti di stampa conformi alle specifiche consigliate da HP. Per le specifiche dei supporti per questa stampante, vedere [Pesi e formati dei supporti accettati](#).

Per ulteriori informazioni sulle modalità di ordinazione dei supporti, vedere [Materiali di consumo e accessori](#).

Più fogli

Tabella 8-1 Alimentazione di più fogli

Causa e soluzione	
Causa	Soluzione
Il vassoio di entrata è stato caricato eccessivamente.	Rimuovere dal vassoio i supporti in eccesso.
I supporti di stampa sono attaccati l'uno all'altro.	Rimuovere i supporti, quindi piegarli o ruotarli di 180° o rovesciarli, infine ricaricarli nel vassoio.  Nota Non sventolarli. Questa azione causa elettricità statica e li fa attaccare.
Il supporto non corrisponde alle specifiche della stampante.	Usare solo i supporti conformi alle specifiche richieste per la stampante. Vedere Pesi e formati dei supporti accettati .
I vassoi non sono regolati correttamente.	Accertarsi che la guida posteriore per la lunghezza dei supporti indichi la lunghezza del supporto utilizzato.


Cucitrice/raccogliitore

Tabella 8-2 Risoluzione dei problemi più comuni della cucitrice/raccogliitore

Causa e soluzione	
Causa	Soluzione
<ul style="list-style-type: none">La cucitrice/raccogliitore non si accende.I processi non vengono sottoposti a cucitura.La stampante non riconosce la cucitrice/raccogliitore.Il LED sulla cucitrice/raccogliitore è spento.	<ul style="list-style-type: none">La stampante potrebbe essere in modalità Pausa. Premere qualsiasi pulsante sul pannello del controllo per attivare la stampante.Accertarsi che la cucitrice/raccogliitore sia correttamente posizionata sulla stampante.Spegnere la stampante, verificare tutti i collegamenti dei cavi, quindi riaccendere la stampante.Accertarsi che la cucitrice/raccogliitore sia stata configurata nel driver della stampante.Stampare una pagina di configurazione per verificare che la periferica sia configurata correttamente.Se la stampante continua a non riconoscere la cucitrice/raccogliitore, contattare l'assistenza HP sul sito Web, all'indirizzo: http://www.hp.com/support/clj4700.

Tabella 8-2 Risoluzione dei problemi più comuni della cucitrice/raccoglitore (continua)

Causa e soluzione

Causa	Soluzione
La stampante ha interrotto le operazioni.	<ul style="list-style-type: none">Lo scomparto di uscita è pieno. Rimuovere tutti i supporti o parte di essi dallo scomparto.La cucitrice/raccoglitore è configurata in modo da interrompere le operazioni in caso di esaurimento dei punti. Per continuare a stampare, sostituire la cartuccia della cucitrice. Per ulteriori informazioni, vedere Impostazione del funzionamento della stampante in caso di esaurimento dei punti di cucitura.
I supporti di stampa si incepano. Si verificano frequentemente degli inceppamenti.	Verificare che il supporto utilizzato sia compatibile con la stampante. Per ulteriori informazioni, vedere Pesi e formati dei supporti accettati .
	 <p>Nota L'uso di supporti di stampa non conformi alle specifiche HP potrebbero causare danni tali da richiedere un intervento di riparazione. Tali interventi non sono compresi nella garanzia né nei contratti di assistenza Hewlett-Packard.</p>

Formato pagina non corretto

Tabella 8-3 Alimentazione di fogli di formato errato

Causa e soluzione

Causa	Soluzione
Il formato del supporto di stampa caricato nel vassoio di entrata non è corretto.	Caricare supporti con il formato corretto.
Il formato del supporto corretto non è selezionato nell'applicazione software o nel driver per la stampante.	Confermare la correttezza delle impostazioni nell'applicazione e nel driver per la stampante: le impostazioni selezionate nell'applicazione hanno precedenza rispetto a quelle del driver per la stampante e del pannello di controllo, mentre quelle del driver per la stampante hanno precedenza su quelle del pannello di controllo. Per ulteriori informazioni, vedere Driver della stampante o Driver per la stampante per i computer Macintosh .
Il formato del supporto corretto per il vassoio 1 non è selezionato nel pannello di controllo della stampante.	Dal pannello di controllo, selezionare il formato del supporto corretto per il vassoio 1.
Il formato del supporto non è configurato correttamente per il vassoio di entrata.	Stampare una pagina di configurazione o utilizzare il pannello di controllo per determinare il formato del supporto per il quale è configurato il vassoio.
Le guide del vassoio non aderiscono alla carta.	Verificare che le guide posteriore e per la larghezza dei supporti aderiscano alla carta.

Vassoio errato

Tabella 8-4 La carta viene caricata dal vassoio errato

Causa e soluzione

Causa	Soluzione
Viene utilizzato il driver di una diversa stampante. Per ulteriori informazioni, vedere Driver della stampante o Driver per la stampante per i computer Macintosh .	Utilizzare il driver per la stampante in uso.
Il vassoio specificato è vuoto.	Caricare il supporto nel vassoio specificato.
Per il vassoio richiesto è stata specificata l'impostazione PRIMA nel sottomenu IMPOSTAZIONE SISTEMA del menu CONFIGURA PERIFERICA .	Modificare l'impostazione in IN ESCLUSIVA .
Il formato del supporto non è configurato correttamente per il vassoio di entrata.	Stampare una pagina di configurazione o utilizzare il pannello di controllo per determinare il formato del supporto per il quale è configurato il vassoio.
Le guide del vassoio non aderiscono alla carta.	Verificare che le guide siano a contatto con la carta.

Errore di alimentazione automatica

Tabella 8-5 L'alimentazione del supporto non avviene automaticamente

Causa e soluzione

Causa	Soluzione
Nell'applicazione software è stata selezionata l'alimentazione manuale.	Caricare il supporto di stampa nel vassoio 1. Se il supporto è già caricato, premere ✓.
Il formato del supporto caricato non è corretto.	Caricare un supporto con il formato corretto.
Il vassoio di entrata è vuoto.	Caricare il vassoio.
Non sono stati eliminati tutti i supporti precedentemente inceppati.	Aprire la stampante ed eliminare i supporti dal percorso della carta. Esaminare attentamente l'area del fusore per individuare eventuali inceppamenti. Vedere Inceppamenti della carta .
Il formato del supporto non è configurato correttamente per il vassoio di entrata.	Stampare una pagina di configurazione o utilizzare il pannello di controllo per determinare il formato del supporto per il quale è configurato il vassoio.
Le guide del vassoio non aderiscono alla carta.	Verificare che le guide posteriore e per la larghezza dei supporti aderiscano alla carta.

Errore di alimentazione nel vassoio 2 o in un vassoio opzionale

Tabella 8-6 Il supporto non viene alimentato dal vassoio 2 o dai vassoi opzionali

Causa e soluzione

Causa	Soluzione
Nell'applicazione software è stata selezionata l'alimentazione manuale.	Caricare il supporto di stampa nel vassoio 1. Se il supporto è già caricato, premere ✓.
Il formato del supporto caricato non è corretto.	Caricare un supporto con il formato corretto.
Il vassoio di entrata è vuoto.	Caricare il vassoio.
Nel pannello di controllo della stampante non è selezionato il tipo di supporto corretto per il vassoio.	Sul pannello di controllo della stampante selezionare il tipo di supporto corretto per il vassoio.
Non sono stati eliminati tutti i supporti precedentemente inceppati.	Aprire la stampante ed eliminare i supporti dal percorso della carta. Esaminare attentamente l'area del fusore per individuare eventuali inceppamenti. Vedere Inceppamenti della carta .
Nessuno dei vassoi opzionali viene visualizzato come opzione selezionabile per il vassoio di entrata.	I vassoi opzionali sono disponibili per la selezione soltanto se sono installati. Verificare che i vassoi opzionali siano installati correttamente. Verificare che il driver della stampante sia stato configurato in modo da riconoscere i vassoi opzionali. Per ulteriori informazioni, vedere Driver della stampante o Driver per la stampante per i computer Macintosh .
Un vassoio opzionale è installato in modo non corretto.	Stampare una pagina di configurazione per verificare che il vassoio opzionale è installato. In caso contrario, accertarsi che il vassoio sia correttamente collegato alla stampante.
Il formato del supporto non è configurato correttamente per il vassoio di entrata.	Stampare una pagina di configurazione o utilizzare il pannello di controllo per determinare il formato del supporto per il quale è configurato il vassoio.
Le guide del vassoio non aderiscono alla carta.	Verificare che le guide siano a contatto con la carta.

Errore di alimentazione di un supporto speciale

Tabella 8-7 Mancata alimentazione dei lucidi e della carta lucida

Causa e soluzione

Causa	Soluzione
Nel software o nel driver per la stampante non è selezionato il tipo di supporto corretto.	Verificare che il tipo di supporto di stampa corretto sia selezionato nell'applicazione software o nel driver per la stampante.
Il vassoio di entrata è stato caricato eccessivamente.	Rimuovere dal vassoio i supporti in eccesso. Non caricare più di 200 fogli di carta patinata lucida o pellicola lucida, oppure più di 100 lucidi nel vassoio 2 e nei vassoi opzionali. Non superare l'altezza massima del pacco per il vassoio 1.
Il supporto presente in un altro vassoio di entrata ha lo stesso formato dei lucidi e la stampante utilizza in maniera predefinita l'altro vassoio.	Accertarsi che il vassoio di entrata contenente i lucidi o la carta lucida sia selezionato nell'applicazione software o nel driver per la stampante. Per ulteriori informazioni, vedere Driver della stampante o Driver per la stampante per i computer Macintosh . Utilizzare il pannello di controllo della stampante per configurare il vassoio sul tipo di supporto caricato.

Tabella 8-7 Mancata alimentazione dei lucidi e della carta lucida (continua)

Causa e soluzione	
Causa	Soluzione
Il vassoio contenente i lucidi o la carta lucida non è configurato correttamente per il tipo di supporto.	Accertarsi che il vassoio di entrata contenente i lucidi o la carta lucida sia selezionato nell'applicazione software o nel driver per la stampante. Per ulteriori informazioni, vedere Driver della stampante o Driver per la stampante per i computer Macintosh . Utilizzare il pannello di controllo della stampante per configurare il vassoio sul tipo di supporto caricato. Vedere Configurazione dei vassoi di entrata .
È possibile che i lucidi o la carta patinata lucida non siano conformi alle specifiche del supporto.	Usare solo i supporti conformi alle specifiche HP richieste dalla stampante. Vedere Pesi e formati dei supporti accettati .

Errore di stampa delle buste

Tabella 8-8 Inceppamento o mancata alimentazione delle buste

Causa e soluzione	
Causa	Soluzione
Le buste sono state caricate in un vassoio non supportato. Le buste vengono alimentate solo dal vassoio 1.	Caricare le buste nel vassoio 1.
Le buste sono arricciate o danneggiate.	Usare buste diverse. Conservare le buste in un ambiente asciutto.
Le buste si attaccano a causa dell'eccessiva umidità.	Usare buste diverse. Conservare le buste in un ambiente asciutto.
L'orientamento delle buste è errato.	Verificare che le buste siano caricate in modo corretto. Vedere Configurazione dei vassoi di entrata .
Le buste utilizzate non sono supportate dalla stampante.	Vedere Pesi e formati dei supporti accettati .
Il vassoio 1 è configurato per un formato diverso da quello delle buste.	Configurare il vassoio 1 per le buste.

Qualità di stampa

Tabella 8-9 I fogli sono arricciati o stropicciati

Causa e soluzione	
Causa	Soluzione
Il supporto non corrisponde alle specifiche della stampante.	Usare solo i supporti conformi alle specifiche HP richieste dalla stampante. Vedere Pesi e formati dei supporti accettati .
I supporti sono danneggiati o in cattive condizioni.	Rimuovere i supporti dal vassoio di entrata e caricare supporti in buone condizioni.
La stampante funziona in un ambiente eccessivamente umido.	Verificare che l'ambiente in cui funziona la stampante sia conforme alle specifiche relative all'umidità. Vedere Specifiche della stampante .
Vengono stampate grandi aree a stampa densa.	Tali aree di stampa possono causare arricciature. Provare a usare motivi diversi.

Tabella 8-9 I fogli sono arricciati o stropicciati (continua)

Causa e soluzione

Causa	Soluzione
Il supporto utilizzato non è stato conservato correttamente e potrebbe avere assorbito umidità.	Rimuovere i supporti e usare altri supporti provenienti da una nuova confezione.
I bordi dei supporti non sono netti.	Rimuovere i supporti, quindi piegarli o ruotarli di 180° o rovesciarli, infine ricaricarli nel vassoio. Non sventolarli. Se il problema persiste, sostituire i supporti.
Il tipo di supporto specificato non è stato configurato per il vassoio o selezionato nel software.	Configurare il software per l'uso del supporto. Consultare la documentazione del software. Configurare il vassoio per il supporto. Vedere Configurazione dei vassoi di entrata .

Errore di stampa fronte/retro

Tabella 8-10 La stampa fronte/retro non viene eseguita correttamente dalla stampante

Causa e soluzione

Causa	Soluzione
I supporti usati non sono adatti alla stampa fronte/retro.	Verificare che i supporti usati siano adatti alla stampa fronte/retro. Vedere Pesi e formati dei supporti accettati .
Il driver per la stampante non è impostato per la stampa fronte/retro.	Impostare il driver per la stampante in modo da attivare la stampa fronte/retro.
La prima pagina viene stampata sul lato posteriore dei moduli prestampati o della carta intestata.	Caricare i moduli prestampati e la carta intestata nel vassoio 1 con il lato di stampa rivolto verso l'alto e la parte inferiore della pagina verso la stampante. Per il vassoio 2 e i vassoi opzionali, caricare i supporti con il lato di stampa rivolto verso il basso e con la parte superiore della pagina rivolta verso la parte posteriore della stampante.

Problemi di risposta della stampante

Il display del pannello di controllo è vuoto

Tabella 8-11 Nessun messaggio sul display

Causa e soluzione	
Causa	Soluzione
Il pulsante di accensione della stampante è nella posizione In attesa.	Verificare che la stampante sia accesa. Le ventole possono continuare a funzionare mentre la stampante è in modalità In attesa (spenta).
I DIMM di memoria della stampante sono difettosi o installati in modo errato.	Verificare che i DIMM non siano difettosi e siano installati correttamente.
Il cavo di alimentazione non è ben collegato alla stampante e alla presa della corrente.	Spegnere la stampante e quindi scollegare e ricollegare il cavo di alimentazione. Riaccendere la stampante.
La tensione elettrica non è adatta alla configurazione di alimentazione della stampante.	Collegare la stampante a una presa con tensione adatta, come specificato nell'apposita etichetta che si trova sul retro della stampante.
Il cavo di alimentazione è danneggiato o logoro.	Sostituire il cavo di alimentazione.
La presa di alimentazione non funziona bene.	Collegare la stampante a una presa diversa.

La stampante non stampa

Tabella 8-12 La stampante è accesa ma non viene eseguita alcuna stampa

Causa e soluzione	
Causa	Soluzione
La spia PRONTO della stampante non è accesa.	Premere Stop per tornare allo stato PRONTO .
Il coperchio superiore non è ben chiuso.	Chiudere bene il coperchio superiore.
La spia Dati lampeggia.	Probabilmente la stampante sta ancora ricevendo dati. Attendere finché la spia Dati non cessi di lampeggiare.
Sul display della stampante viene visualizzato il messaggio SOSTITUIRE CARTUCCIA <A COLORI> .	Sostituire la cartuccia di stampa indicata nel messaggio.
Sul pannello di controllo della stampante viene visualizzato un messaggio diverso da PRONTO .	Vedere Messaggi del pannello di controllo .
Lo scomparto di uscita è pieno.	Rimuovere tutti i supporti o parte di essi dallo scomparto di uscita.
La cartuccia della cucitrice è vuota e la stampante è configurata in modo da interrompere ogni operazione quando la cartuccia è vuota.	Sostituire la cartuccia della cucitrice.
È possibile che si sia verificato un errore di timeout di DOS nella porta parallela.	Aggiungere un comando MODE al file AUTOEXEC.BAT. Per ulteriori informazioni, consultare il manuale DOS.
Il linguaggio di stampa PS (PostScript emulato) non è selezionato.	Selezionare PS o AUTO come linguaggio di stampa. Per ulteriori informazioni, vedere Modifica delle impostazioni di configurazione dal pannello di controllo .

Tabella 8-12 La stampante è accesa ma non viene eseguita alcuna stampa (continua)

Causa e soluzione

Causa	Soluzione
Nell'applicazione software o nel driver per la stampante non è selezionato il driver corretto.	Selezionare il driver di PostScript emulato appropriato nell'applicazione software o nel driver per la stampante. Per ulteriori informazioni, vedere Driver della stampante o Driver per la stampante per i computer Macintosh .
La stampante non è configurata in modo appropriato.	Vedere Modifica delle impostazioni di configurazione dal pannello di controllo .
La porta del computer non è configurata o non funziona bene.	Collegare un'altra periferica a questa porta per verificarne il funzionamento.
Alla stampante non è stato assegnato un nome corretto per la rete o per un computer Macintosh.	Utilizzando l'utility appropriata, assegnare un nome di rete alla stampante. Per i computer con sistema operativo Macintosh OS 9.x, selezionare la stampante da Scelta risorse. Per Macintosh OS 10.2 e versioni successive, aprire l'applicazione Centro Stampa, selezionare il tipo di connessione, quindi scegliere la stampante.

La stampante non riceve i dati

Tabella 8-13 La stampante è accesa ma non riceve dati

Causa e soluzione

Causa	Soluzione
La spia PRONTO della stampante non è accesa.	Premere Stop per tornare allo stato PRONTO .
Il coperchio superiore non è ben chiuso.	Chiudere bene il coperchio superiore.
Sul pannello di controllo della stampante viene visualizzato un messaggio diverso da PRONTO .	Vedere Messaggi del pannello di controllo .
Il cavo di interfaccia non è adatto alla configurazione corrente.	Selezionare il cavo di interfaccia più adatto alla configurazione. Vedere Configurazione parallela , Server di stampa HP Jetdirect o Configurazione USB .
Il cavo di interfaccia non è ben collegato alla stampante e al computer.	Scollegare e ricollegare il cavo. Per le connessioni di rete Jetdirect, verificare che il LED del collegamento sia acceso. Il LED del collegamento indica che è stata stabilita una connessione di rete valida.
La stampante non è configurata correttamente.	Per informazioni sulla configurazione, vedere Modifica delle impostazioni di configurazione dal pannello di controllo .
Le configurazioni dell'interfaccia riportate nella pagina di configurazione della stampante non corrispondono alle impostazioni del computer host.	Configurare la stampante nello stesso modo in cui è stato configurato il computer.
Il computer non funziona correttamente.	Provare a utilizzare un'applicazione di cui si è accertato il corretto funzionamento per verificare che il problema dipende dal computer; altrimenti, al prompt di DOS digitare Dir > Prn.
La porta del computer cui è collegata la stampante non è configurata o non funziona bene.	Collegare un'altra periferica a questa porta per verificarne il funzionamento.
Alla stampante non è stato assegnato un nome corretto per la rete o per il computer Macintosh.	Utilizzando l'utility appropriata, assegnare un nome di rete alla stampante. Per i computer con sistema operativo Macintosh OS 9.x, selezionare la stampante da Scelta risorse. Per Macintosh OS 10.2 e versioni successive, aprire l'applicazione

Tabella 8-13 La stampante è accesa ma non riceve dati (continua)

Causa e soluzione

Causa	Soluzione
	Centro Stampa, selezionare il tipo di connessione, quindi scegliere la stampante.

Selezione della stampante

Tabella 8-14 Impossibile selezionare la stampante dal computer

Causa e soluzione

Causa	Soluzione
Se si utilizza un commutatore, potrebbe non essere possibile selezionare la stampante dal computer.	Selezionare la stampante corretta mediante il commutatore.
La spia PRONTO della stampante non è accesa.	Premere Stop per tornare allo stato PRONTO .
Sul pannello di controllo della stampante viene visualizzato un messaggio diverso da PRONTO .	Vedere Messaggi del pannello di controllo .
Sul computer non è installato il driver per la stampante corretto.	Installare il driver corretto. Per ulteriori informazioni, vedere Driver della stampante o Driver per la stampante per i computer Macintosh .
Sul computer non sono selezionate la stampante e la porta corrette.	Selezionare la stampante e la porta corrette.
La rete non è configurata correttamente per la stampante in uso.	Utilizzare il software di rete per verificare la configurazione di rete della stampante oppure rivolgersi all'amministratore della rete.
La presa di alimentazione non funziona bene.	Collegare la stampante a una presa diversa.

Problemi del pannello di controllo della stampante

Impostazioni del pannello di controllo

Tabella 8-15 Le impostazioni del pannello di controllo non funzionano correttamente

Causa e soluzione	
Causa	Soluzione
Il display del pannello di controllo è vuoto o non è acceso anche quando le ventole sono in funzione.	Le ventole possono continuare a funzionare mentre la stampante è in modalità In attesa (spenta). Premere il pulsante di accensione per accendere la stampante.
Le impostazioni dell'applicazione software o del driver per la stampante non coincidono con quelle del pannello di controllo.	Confermare la correttezza delle impostazioni nell'applicazione e nel driver per la stampante: le impostazioni selezionate nell'applicazione hanno precedenza rispetto a quelle del driver per la stampante e del pannello di controllo, mentre quelle del driver per la stampante hanno precedenza su quelle del pannello di controllo. Per ulteriori informazioni, vedere Driver della stampante o Driver per la stampante per i computer Macintosh .
Le impostazioni del pannello di controllo non sono state salvate correttamente una volta modificate.	Riselezionare le impostazioni del pannello di controllo, quindi premere ✓. Viene visualizzato un asterisco (*) sulla destra dell'impostazione selezionata.
La spia Dati è accesa e non vi sono pagine in stampa.	Nel buffer della stampante sono presenti dati. Premere ✓ per stampare i dati di buffer mediante le impostazioni correnti del pannello di controllo e attivare le nuove impostazioni.
Se la stampante viene utilizzata in rete, è possibile che le impostazioni del pannello di controllo della stampante siano state modificate da un altro utente.	Rivolgersi all'amministratore della rete per coordinare le modifiche apportate alle impostazioni del pannello di controllo.

Selezione dei vassoi opzionali

Tabella 8-16 Impossibile selezionare i vassoi opzionali

Causa e soluzione	
Causa	Soluzione
I vassoi opzionali non vengono visualizzati come opzioni selezionabili nella pagina di configurazione o nel pannello di controllo.	I vassoi opzionali sono disponibili per la selezione soltanto se sono installati. Verificare che i vassoi siano installati correttamente.
I vassoi opzionali non vengono visualizzati come opzioni selezionabili nel driver della stampante.	Verificare che il driver della stampante sia stato configurato in modo da riconoscere il vassoio opzionale. Per ulteriori informazioni, vedere Driver della stampante o Driver per la stampante per i computer Macintosh .

Output della stampante errato

Font errati

Tabella 8-17 Stampa di font errati

Causa e soluzione	
Causa	Soluzione
Il font non è stato selezionato correttamente nell'applicazione software.	Riselezionare il font nell'applicazione software.
Il font non è disponibile sulla stampante.	Scaricare il font nella stampante o usare un font diverso (in Windows, il driver effettua questa operazione automaticamente).
Non è selezionato il driver corretto per la stampante.	Selezionare il driver corretto. Per ulteriori informazioni, vedere Driver della stampante o Driver per la stampante per i computer Macintosh .

Set di simboli

Tabella 8-18 Impossibile stampare tutti i font di un set di simboli

Causa e soluzione	
Causa	Soluzione
Non è selezionato il font corretto.	Selezionare il font corretto.
Non è selezionato il set di simboli corretto.	Selezionare il set corretto.
Il carattere o il simbolo selezionato non è supportato dall'applicazione software.	Usare un font che supporta il carattere o il simbolo selezionato.

Spostamento del testo

Tabella 8-19 Spostamento del testo fra una stampa e l'altra

Causa e soluzione	
Causa	Soluzione
L'applicazione software non reimposta la stampante nella parte superiore della pagina.	Per ulteriori informazioni, vedere la documentazione relativa al software o il manuale PCL/PJL Technical Reference Package.

Errori di stampa

Tabella 8-20 Caratteri errati o mancanti e stampa interrotta

Causa e soluzione

Causa	Soluzione
Il cavo di interfaccia è di qualità scadente.	Usare un cavo di qualità migliore, di tipo IEEE. I cavi di interfaccia parallela non possono essere più lunghi di 10 metri (30 piedi).
Il collegamento del cavo di interfaccia è allentato.	Scollegare e ricollegare il cavo.
Il cavo di interfaccia è danneggiato o difettoso.	Usare un cavo diverso.
Il collegamento del cavo di alimentazione è allentato.	Scollegare e ricollegare il cavo.
È stato inviato un processo di stampa PCL alla stampante configurata per PostScript emulato.	Dal pannello di controllo della stampante selezionare il linguaggio di stampa corretto e inviare di nuovo il processo di stampa.
È stato inviato un processo di stampa PostScript alla stampante configurata per PCL.	Dal pannello di controllo della stampante selezionare il linguaggio di stampa corretto e inviare di nuovo il processo di stampa.

Stampa parziale

Tabella 8-21 Stampa parziale

Causa e soluzione

Causa	Soluzione
Un messaggio di errore della memoria viene visualizzato sul pannello di controllo della stampante.	<ol style="list-style-type: none">1. Liberare memoria eliminando font scaricati, fogli di stile e macro dalla memoria della stampante. Oppure2. Aggiungere memoria alla stampante.
Il file in fase di stampa contiene errori.	Controllare l'applicazione software per verificare che il file non contenga errori. Effettuare le seguenti operazioni: <ol style="list-style-type: none">1. Stampare un altro file della stessa applicazione per il quale si sia accertata l'assenza di errori. Oppure2. Stampare lo stesso file da un'altra applicazione.

Istruzioni per la stampa con font diversi

- Gli 80 font interni sono disponibili in modalità PostScript emulato (PS) e PCL.
- Per risparmiare memoria nella stampante, scaricare solo i font necessari.
- Se è necessario scaricare diversi font, prendere in considerazione la possibilità di installare memoria aggiuntiva nella stampante.

Alcune applicazioni software scaricano automaticamente i font all'inizio di ciascun processo di stampa. È possibile configurare tali applicazioni in modo che scarichino solo i font trasferibili che non risiedono già nella stampante.

Problemi di applicazione software

Selezione di sistema mediante il software

Tabella 8-22 Impossibile di cambiare le selezioni di sistema mediante il software

Causa e soluzione	
Causa	Soluzione
Le modifiche al software di sistema sono bloccate dal pannello di controllo della stampante.	Rivolgersi all'amministratore di rete.
L'applicazione software non supporta le modifiche al sistema.	Consultare la documentazione relativa all'applicazione software.
Non è caricato il driver corretto per la stampante.	Caricare il driver corretto. Per ulteriori informazioni, vedere Driver della stampante o Driver per la stampante per i computer Macintosh .
Non è caricato il driver corretto per l'applicazione.	Caricare il driver corretto.

Selezione dei font mediante il software

Tabella 8-23 Impossibile selezionare un font dal software

Causa e soluzione	
Causa	Soluzione
Il font non è disponibile nell'applicazione software.	Consultare la documentazione relativa all'applicazione software.

Selezione dei colori mediante il software

Tabella 8-24 Impossibile selezionare i colori dal software

Causa e soluzione	
Causa	Soluzione
L'applicazione software non supporta il colore.	Consultare la documentazione relativa all'applicazione software.
La modalità Colore non è selezionata nell'applicazione software o nel driver della stampante.	Selezionare la modalità Colore anziché quella in scala di grigi o monocromatica.
Non è caricato il driver corretto per la stampante.	Caricare il driver corretto.

Riconoscimento dei vassoi opzionali e del duplexer

Tabella 8-25 Il driver della stampante non riconosce i vassoi opzionali o il duplexer

Causa e soluzione

Causa	Soluzione
Il driver per la stampante non è stato configurato in modo da riconoscere i vassoi opzionali o il duplexer.	Per istruzioni su come configurare il driver in modo che riconosca gli accessori della stampante, consultare la Guida in linea del driver per la stampante. Per ulteriori informazioni, vedere Driver della stampante o Driver per la stampante per i computer Macintosh . Per informazioni sulle modalità di accesso ai driver della stampante, consultare la relativa sezione in questo manuale.
L'accessorio potrebbe non essere installato.	Verificare che l'accessorio sia installato correttamente.

Risoluzione dei problemi comuni di Macintosh

In questa sezione vengono elencati i problemi che si possono verificare quando si utilizza Mac OS 9.x o Mac OS X.

Risoluzione dei problemi con Mac OS 9.x



Nota L'impostazione di USB e stampa IP viene eseguita tramite l'Utility Stampanti Scrivania. La stampante *non* è visualizzata in Scelta risorse

Tabella 8-26 Problemi con Mac OS 9.x

Il nome e l'indirizzo IP della stampante non vengono visualizzati nell'Utility Stampanti Scrivania.

Causa	Soluzione
La stampante potrebbe non essere pronta.	Verificare che i cavi siano collegati correttamente, la stampante sia accesa e la spia Pronta sia accesa. Se la stampante è collegata tramite cavo USB o un hub Ethernet, provare a collegarla direttamente al computer o utilizzare un'altra porta.
Potrebbe essere stato selezionato il tipo di connessione errato.	Verificare che nell'Utility Stampanti Scrivania sia selezionato Stampante (USB) o Stampante (LPR) , a seconda del tipo di collegamento tra la stampante e il computer.
L'indirizzo IP o il nome della stampante non sono corretti.	Stampare una pagina di configurazione per verificare il nome o l'indirizzo IP della stampante. Verificare che il nome e l'indirizzo IP della stampante nella pagina di configurazione corrispondano a quelli riportati nell'Utility Stampanti Scrivania.
Il cavo di interfaccia potrebbe essere difettoso o di qualità scadente.	Sostituire il cavo di interfaccia. Utilizzare solo cavi di alta qualità.

Il file PPD (PostScript Printer Description) per la stampante non viene visualizzato come selezione nell'Utility Stampanti Scrivania.

Causa	Soluzione
Il software della stampante potrebbe non essere stato installato o è stato installato in modo errato.	Accertarsi che il file PPD della stampante LaserJet 4700 PPD sia presente nella seguente cartella sul disco rigido: <code>Cartella sistema/Estensioni/Descrizione stampanti</code> . Se necessario, reinstallare il software. Per istruzioni sull'installazione, consultare la guida introduttiva della stampante.
Il file PPD (Postscript Printer Description) è danneggiato.	Eliminare il file PPD dalla seguente cartella sul disco rigido: <code>Cartella Sistema/Estensioni/Descrizione Stampanti</code> . Reinstallare il software. Per istruzioni sull'installazione, consultare la Guida introduttiva.

Un processo di stampa non è stato inviato alla stampante desiderata.

Causa	Soluzione
La coda di stampa potrebbe essersi interrotta.	Riavviare la coda di stampa. Selezionare l'icona della stampante da Scrivania, aprire il menu Stampanti nella barra dei menu, quindi fare clic su Avvia Coda di Stampa .

Tabella 8-26 Problemi con Mac OS 9.x (continua)

Un processo di stampa non è stato inviato alla stampante desiderata.

Causa	Soluzione
L'indirizzo IP o il nome della stampante non sono corretti. Il processo di stampa potrebbe essere stato inviato a un'altra stampante con un indirizzo IP o un nome simile o equivalente.	Stampare una pagina di configurazione per verificare il nome e l'indirizzo IP della stampante. Verificare che il nome e l'indirizzo IP della stampante nella pagina di configurazione corrispondano a quelli riportati nell'Utility Stampanti Scrivania.
La stampante potrebbe non essere pronta.	Verificare che i cavi siano collegati correttamente, la stampante sia accesa e la spia Pronta sia accesa. Se la stampante è collegata tramite cavo USB o un hub Ethernet, provare a collegarla direttamente al computer o utilizzare un'altra porta.
Il cavo di interfaccia potrebbe essere difettoso o di qualità scadente.	Sostituire il cavo di interfaccia. Utilizzare solo cavi di alta qualità.

Il computer non è disponibile per altre operazioni durante la fase di stampa.

Causa	Soluzione
L'opzione Stampa in background non è selezionata.	Per LaserWriter 8.6 e versioni successive: Attivare la stampa in background selezionando Stampa Scrivania nel menu Archivio quindi facendo clic su Stampa in background nel menu a comparsa.

Un file PostScript (EPS) incapsulato non viene stampato con i font corretti.

Causa	Soluzione
Questo problema si verifica con alcuni programmi.	<ul style="list-style-type: none">• Inviare un file in formato ASCII piuttosto che una codifica binaria.• Provare a scaricare sulla stampante i font presenti nel file EPS prima di avviare la stampa.

Sul documento non vengono stampati i font New York, Geneva o Monaco.



Causa	Soluzione
È possibile che la stampante sostituisca i font.	Fare clic su Opzioni nella finestra di dialogo Formato di Stampa per cancellare i font sostituiti.

Non si riesce a stampare da una scheda USB di terze parti.

Causa	Soluzione
Questo errore si verifica quando il software per stampanti USB non è installato.	Quando si aggiunge una scheda USB di terze parti è necessario disporre del software di supporto Apple per schede USB. La versione più recente di questo software è disponibile sul sito Web di Apple.

Tabella 8-26 Problemi con Mac OS 9.x (continua)

Quando è collegata mediante un cavo USB, la stampante non compare nella Desktop Printer Utility o in Apple System Profiler dopo aver selezionato il driver.

Causa	Soluzione
Il problema è causato da un componente hardware o software.	<p>Risoluzione dei problemi software</p> <ul style="list-style-type: none">● Controllare che il sistema Macintosh supporti l'interfaccia USB.● Verificare che il sistema operativo Macintosh in uso sia Mac OS 9.1 o 9.2.● Accertarsi che il computer Macintosh disponga del software USB appropriato di Apple. <p> Nota I sistemi Macintosh desktop iMac e Blue G3 soddisfano tutti i requisiti necessari per il collegamento a un dispositivo USB.</p> <p>Risoluzione dei problemi hardware</p> <ul style="list-style-type: none">● Verificare che la stampante sia accesa.● Verificare che il cavo USB sia collegato correttamente.● Controllare che venga utilizzato il cavo USB ad alta velocità appropriato.● Accertarsi che non vi siano troppi dispositivi USB che assorbono energia dalla catena. Disconnettere tutti i dispositivi dalla catena e collegare il cavo direttamente alla porta USB sul computer host.● Verificare se più di due hub USB non alimentati sono collegati in sequenza. Disconnettere tutti i dispositivi in sequenza e collegare il cavo direttamente alla porta USB sul computer host. <p> Nota La tastiera iMac è un hub USB non alimentato.</p>

Risoluzione dei problemi relativi a Mac OS X

Tabella 8-27 Problemi relativi a Mac OS X

Il driver della stampante non è presente in Centro Stampa o in Utility di configurazione stampante.

Causa	Soluzione
Il software della stampante potrebbe non essere stato installato o è stato installato in modo errato.	Accertarsi che il file PPD della stampante sia presente nella seguente cartella sul disco rigido: <code>Library/Printers/PPDs/Contents/Resources/<lingua>.lproj</code> , dove <lingua> rappresenta il codice di due lettere corrispondente alla lingua in uso. Se necessario, reinstallare il software. Per istruzioni sull'installazione, consultare la guida introduttiva della stampante.
Il file PPD (Postscript Printer Description) è danneggiato.	Eliminare il file PPD dalla seguente cartella sul disco rigido: <code>Library/Printers/PPDs/Contents/Resources/<lingua>.lproj</code> , dove <lingua> rappresenta il codice di due lettere corrispondente alla lingua in uso. Reinstallare il software. Per istruzioni sull'installazione, consultare la guida introduttiva della stampante.

Tabella 8-27 Problemi relativi a Mac OS X (continua)

Il nome della stampante, l'indirizzo IP o il nome host Rendezvous non compaiono nell'elenco delle stampanti nel Centro Stampa o nell'Utility di configurazione stampante.

Causa	Soluzione
La stampante potrebbe non essere pronta.	Accertarsi che i cavi siano collegati correttamente e che la stampante e la spia Pronta siano accese. Se la stampante è collegata mediante un hub Ethernet o una porta USB, provare a collegarla direttamente al computer o utilizzare un'altra porta.
Potrebbe essere stato selezionato il tipo di connessione errato.	Accertarsi che sia selezionata l'opzione USB, IP Printing o Rendezvous, a seconda del tipo di connessione tra stampante e computer.
L'indirizzo IP, il nome della stampante o il nome host Rendezvous non sono corretti.	Stampare una pagina di configurazione per verificare il nome della stampante, l'indirizzo IP o il nome host Rendezvous. Verificare che il nome, l'indirizzo IP o il nome host Rendezvous nella pagina di configurazione corrispondano al nome della stampante, l'indirizzo IP o il nome host Rendezvous indicati nel Centro Stampa o nell'Utility di configurazione stampante.
Il cavo di interfaccia potrebbe essere difettoso o di qualità scadente.	Sostituire il cavo di interfaccia. Utilizzare solo cavi di alta qualità.

Il driver della stampante non imposta automaticamente la stampante selezionata nel Centro Stampa o nell'Utility di configurazione stampante.

Causa	Soluzione
La stampante potrebbe non essere pronta.	Accertarsi che i cavi siano collegati correttamente e che la stampante e la spia Pronta siano accese. Se la stampante è collegata mediante un hub Ethernet o una porta USB, provare a collegarla direttamente al computer o utilizzare un'altra porta.
Il software della stampante potrebbe non essere stato installato o è stato installato in modo errato.	Accertarsi che il file PPD della stampante sia presente nella seguente cartella sul disco rigido: <code>Library/Printers/PPDs/Contents/Resources/<lingua>.lproj</code> , dove <lingua> rappresenta il codice di due lettere corrispondente alla lingua in uso. Se necessario, reinstallare il software. Per istruzioni sull'installazione, consultare la guida introduttiva della stampante.
Il file PPD (Postscript Printer Description) è danneggiato.	Eliminare il file PPD dalla seguente cartella sul disco rigido: <code>Library/Printers/PPDs/Contents/Resources/<lingua>.lproj</code> , dove <lingua> rappresenta il codice di due lettere corrispondente alla lingua in uso. Reinstallare il software. Per istruzioni sull'installazione, consultare la guida introduttiva della stampante.
La stampante potrebbe non essere pronta.	Accertarsi che i cavi siano collegati correttamente e che la stampante e la spia Pronta siano accese. Se la stampante è collegata mediante un hub Ethernet o una porta USB, provare a collegarla direttamente al computer o utilizzare un'altra porta.
Il cavo di interfaccia potrebbe essere difettoso o di qualità scadente.	Sostituire il cavo di interfaccia. Utilizzare solo cavi di alta qualità.

Tabella 8-27 Problemi relativi a Mac OS X (continua)

Un processo di stampa non è stato inviato alla stampante desiderata.

Causa	Soluzione
La coda di stampa potrebbe essersi interrotta.	Riavviare la coda di stampa. Aprire print monitor , quindi selezionare Inizia Stampa .
L'indirizzo IP o il nome della stampante non sono corretti. Il processo di stampa potrebbe essere stato inviato a un'altra stampante con un indirizzo IP, un nome della stampante o un nome host Rendezvous simile o equivalente.	Stampare una pagina di configurazione per verificare il nome della stampante, l'indirizzo IP o il nome host Rendezvous. Verificare che il nome, l'indirizzo IP o il nome host Rendezvous nella pagina di configurazione corrispondano al nome della stampante, l'indirizzo IP o il nome host Rendezvous indicati nel Centro Stampa o nell'Utility di configurazione stampante.

Un file PostScript (EPS) incapsulato non viene stampato con i font corretti.

Causa	Soluzione
Questo problema si verifica con alcuni programmi.	<ul style="list-style-type: none">● Provare a scaricare sulla stampante i font presenti nel file EPS prima di avviare la stampa.● Inviare un file in formato ASCII piuttosto che una codifica binaria.

Non si riesce a stampare da una scheda USB di terze parti.


Causa	Soluzione
Questo errore si verifica quando il software per stampanti USB non è installato.	Quando si aggiunge una scheda USB di terze parti è necessario disporre del software di supporto Apple per schede USB. La versione più recente di questo software è disponibile sul sito Web di Apple.

Quando è collegata mediante un cavo USB, la stampante non compare in Centro Stampa o nell'Utility di configurazione stampante dopo aver selezionato il driver.

Causa	Soluzione
Il problema è causato da un componente hardware o software.	<p>Risoluzione dei problemi software</p> <ul style="list-style-type: none">● Controllare che il sistema Macintosh supporti l'interfaccia USB.● Verificare che il sistema operativo Macintosh in uso sia Mac OS X v10.1, v10.2.8 o v10.3.● Accertarsi che il computer Macintosh disponga del software USB appropriato di Apple. <p>Risoluzione dei problemi hardware</p> <ul style="list-style-type: none">● Verificare che la stampante sia accesa.● Verificare che il cavo USB sia collegato correttamente.● Controllare che venga utilizzato il cavo USB ad alta velocità appropriato.● Accertarsi che non vi siano troppi dispositivi USB che assorbono energia dalla catena. Disconnettere tutti i dispositivi dalla catena

Tabella 8-27 Problemi relativi a Mac OS X (continua)

Quando è collegata mediante un cavo USB, la stampante non compare in Centro Stampa o nell'Utility di configurazione stampante dopo aver selezionato il driver.

Causa	Soluzione
	<p>e collegare il cavo direttamente alla porta USB sul computer host.</p> <ul style="list-style-type: none">• Verificare se più di due hub USB non alimentati sono collegati in sequenza. Disconnettere tutti i dispositivi in sequenza e collegare il cavo direttamente alla porta USB sul computer host. <p> Nota La tastiera iMac è un hub USB non alimentato.</p>

Problemi di stampa a colori


Errore di stampa a colori

Tabella 8-28 Stampa in nero anziché a colori

Causa e soluzione	
Causa	Soluzione
La modalità Colore non è selezionata nell'applicazione software o nel driver della stampante.	Selezionare la modalità Colore anziché quella in scala di grigi o monocromatica nell'applicazione software o nel driver per la stampante. Vedere Pagine di informazioni sulla stampante per informazioni su come stampare una pagina di configurazione.
Nell'applicazione software non è selezionato il driver per stampante corretto.	Selezionare il driver corretto.
Nella pagina di configurazione non è visualizzato alcun colore.	Rivolgersi all'addetto alla manutenzione.
L'opzione del pannello di controllo relativa a COLORE ESAURITO è impostata su CONTINUA NERO e una delle cartucce a colori è esaurita. La stampa continua ad essere eseguita solo in nero.	Sostituire la cartuccia a colori.
L'opzione del pannello di controllo relativa a LIMITA USO DEL COLORE è impostata su DISATTIVA COLORE o su COLORE SE CONSENTITO e non si dispone dell'autorizzazione per la stampa a colori.	Modificare l'impostazione del pannello di controllo in ATTIVA COLORE .

Gradazione errata

Tabella 8-29 Gradazione errata

Causa e soluzione	
Causa	Soluzione
Il supporto non corrisponde alle specifiche della stampante.	Per informazioni sulle specifiche dei supporti, vedere Pesi e formati dei supporti accettati
La stampante funziona in un ambiente eccessivamente umido.	Verificare che l'ambiente in cui funziona la stampante sia conforme alle specifiche relative all'umidità. Vedere Specifiche ambientali .
	 Nota Per ulteriori informazioni sui problemi relativi alla qualità dei colori, vedere Risoluzione dei problemi relativi alla qualità di stampa .

Colore mancante

Tabella 8-30 Colore mancante

Causa e soluzione

Causa	Soluzione
La cartuccia di stampa HP è difettosa.	Sostituire la cartuccia.
È possibile che sia stata installata una cartuccia non HP.	Assicurarsi di utilizzare una cartuccia di stampa HP originale.

Errore della cartuccia

Tabella 8-31 I colori non sono uniformi dopo l'installazione di una cartuccia di stampa

Causa e soluzione

Causa	Soluzione
È possibile che un'altra cartuccia di stampa si stia esaurendo.	Controllare l'indicatore del livello dei materiali di consumo sul pannello di controllo oppure stampare una pagina sullo stato dei materiali di consumo. Vedere Pagine di informazioni sulla stampante .
È possibile che le cartucce di stampa non siano installate correttamente.	Verificare la corretta installazione delle cartucce di stampa.
È possibile che sia stata installata una cartuccia non HP.	Assicurarsi di utilizzare una cartuccia di stampa HP originale.

Errore di corrispondenza dei colori

Tabella 8-32 I colori stampati non corrispondono a quelli sullo schermo

Causa e soluzione

Causa	Soluzione
I colori molto chiari dello schermo non vengono stampati.	I colori molto chiari possono essere interpretati come bianchi dall'applicazione software. In tal caso, non usare colori molto chiari.
I colori molto scuri vengono stampati come neri.	I colori molto scuri possono essere interpretati come neri dall'applicazione software. In tal caso, non usare colori molto scuri.
I colori sullo schermo sono diversi da quelli ottenuti sull'output di stampa.	Nella scheda Controllo colore del driver della stampante sono disponibili diverse opzioni che incidono sulla corrispondenza del colore tra lo schermo e la pagina stampata, come Color Themes (Motivi colore) e Opzioni di colore . Per ulteriori informazioni, vedere Corrispondenza dei colori .



Nota La possibilità di far corrispondere i colori stampati a quelli visualizzati sullo schermo dipende da diversi fattori: supporti di stampa, luce ambientale, applicazioni software, tavolozze del sistema operativo, monitor, schede video e driver.

Risoluzione dei problemi relativi alla qualità di stampa

Quando si verificano problemi occasionali di qualità di stampa, utilizzare le informazioni contenute in questa sezione per consentire la risoluzione del problema.

Problemi relativi alla qualità di stampa associati ai supporti

Alcuni problemi relativi alla qualità di stampa sono dovuti all'uso di supporti non adeguati.

- Usare carta conforme alle specifiche HP. Vedere [Pesi e formati dei supporti accettati](#).
- La superficie del supporto è troppo liscia. Usare supporti conformi alle specifiche HP. Vedere [Pesi e formati dei supporti accettati](#).
- L'impostazione del driver di stampa non è corretta. Accertarsi di aver selezionato l'impostazione corretta del driver per il tipo di carta in uso.
- La modalità di stampa potrebbe non essere stata impostata correttamente oppure la carta potrebbe non essere conforme alle specifiche indicate. Per ulteriori informazioni, vedere [Pesi e formati dei supporti accettati](#).
- I lucidi in uso non sono progettati per un'aderenza corretta del toner. Usare solo lucidi progettati per le stampanti HP Color LaserJet.
- Il contenuto di umidità della carta in uso non è uniforme, è troppo elevato o è troppo basso. Usare la carta di un vassoio diverso o di un pacco non aperto.
- Alcune aree della carta non assorbono il toner. Usare la carta di un vassoio diverso o di un pacco non aperto.
- La carta intestata utilizzata è ruvida. Usare carta liscia per fotocopie. Se il problema viene risolto, chiedere al tipografo che prepara la carta intestata di usare un supporto conforme alle specifiche della stampante. Vedere [Pesi e formati dei supporti accettati](#).
- La carta è troppo ruvida. Usare carta liscia per fotocopie.

Difetti dei lucidi

Oltre ai difetti specifici del supporto, è possibile che i lucidi presentino gli stessi problemi di qualità dell'immagine legati agli altri tipi di supporto. Inoltre, poiché i lucidi si possono piegare nel percorso di stampa, possono essere soggetti a segni impressi dai componenti di gestione dei supporti.



Nota Fare raffreddare i lucidi per almeno 30 secondi prima di utilizzarli.

- Nella scheda **Carta** del driver della stampante, selezionare **Lucido** come tipo di supporto di stampa. Inoltre, accertarsi che il vassoio sia configurato correttamente per i lucidi.
- Verificare che i lucidi corrispondano alle specifiche della stampante. Vedere [Pesi e formati dei supporti accettati](#).
Per ulteriori informazioni sulle modalità di ordinazione, vedere [Numeri di catalogo](#).
- Afferrare i lucidi dai bordi. Le sostanze oleose della pelle possono causare macchie e sbavature sulla superficie dei lucidi.

- L'eventuale aderenza tra i lucidi nello scomparto di uscita può provocare la presenza di aree scure di piccole dimensioni sul bordo di uscita delle pagine a stampa densa. Eseguire la stampa in lotti più piccoli.
- I colori selezionati non appaiono come desiderato sulla pagina stampata. Selezionare colori diversi nell'applicazione software o nel driver per la stampante.
- Se si utilizza un proiettore riflettente, sostituirlo con un proiettore standard.

Problemi relativi alla qualità di stampa associati all'ambiente

L'ambiente in cui funziona la stampante è troppo umido o troppo secco. Verificare che l'ambiente in cui funziona la stampante sia conforme alle specifiche richieste. Vedere [Specifiche ambientali](#).

Problemi relativi alla qualità di stampa associati agli inceppamenti

- Assicurarsi che non vi sia carta nel percorso. Vedere [Recupero dagli inceppamenti della carta](#).
- Nella stampante si è recentemente verificato un inceppamento della carta. Stampare da due a tre pagine per ripulire la stampante.
- Il supporto non passa attraverso il fusore causando la presenza di difetti dell'immagine sui documenti successivi. Stampare da due a tre pagine per ripulire la stampante. Se il problema persiste, vedere la sezione successiva.

Pagine sulla risoluzione dei problemi di qualità di stampa

Le pagine sulla risoluzione dei problemi di qualità di stampa contengono informazioni su alcuni aspetti della stampante che incidono sulla qualità di stampa.

1. Premere **Menu** per accedere ai **MENU**.
2. Premere ▼ per evidenziare **DIAGNOSTICA**.
3. Premere ✓ per selezionare **DIAGNOSTICA**.
4. Premere ▼ per evidenziare **RISOLUZ. PROBLEMI QUALITÀ STAMPA**.
5. Premere ✓ per selezionare **RISOLUZ. PROBLEMI QUALITÀ STAMPA**.

Il messaggio **Stampa soluz. probl. qualità di stampa** viene visualizzato sul display fino a quando la stampante non ha completato la stampa delle informazioni sulla risoluzione dei problemi di qualità di stampa. Una volta completata la stampa delle pagine per la risoluzione dei problemi relativi alla qualità di stampa, viene ripristinato lo stato **PRONTO** per la stampante.

Le informazioni sulla risoluzione dei problemi di qualità di stampa includono una pagina per ciascuno dei colori di stampa (nero, magenta, ciano e giallo), statistiche relative alla qualità di stampa, istruzioni sull'interpretazione delle informazioni e procedure per la risoluzione dei problemi di qualità di stampa.

Se le procedure suggerite in queste pagine e riportate di seguito non consentono di migliorare la qualità di stampa, visitare il sito Web, all'indirizzo: <http://www.hp.com/support/clj4700>.

Strumento per la risoluzione dei problemi relativi alla qualità di stampa

Lo strumento per la risoluzione dei problemi relativi alla qualità di stampa consente di identificare e risolvere i problemi relativi alla qualità di stampa per la stampante HP Color LaserJet 4700. Lo strumento

comprende soluzioni per molti problemi relativi alla qualità di stampa e utilizza immagini standard per fornire un ambiente diagnostico comune. Questo strumento è progettato per fornire istruzioni intuitive e dettagliate su come stampare pagine di risoluzione dei problemi, da utilizzare per isolare i problemi relativi alla qualità di stampa e offrire soluzioni.

Per trovare lo strumento di risoluzione dei problemi relativi alla qualità di stampa, accedere al seguente URL: <http://www.hp.com/go/printquality/clj4700>.

Calibrazione della stampante

La stampante HP Color LaserJet 4700 esegue la calibrazione e la pulizia automatiche per mantenere il livello massimo di qualità di stampa. L'utente può anche richiedere alla stampante di eseguire la calibrazione mediante il pannello di controllo utilizzando l'opzione **CALIBRAZIONE VELOCE ORA** o **CALIBRAZIONE COMPLETA** presenti nei menu **CALIBRAZIONE** e **QUALITÀ DI STAMPA**. L'opzione **CALIBRAZIONE VELOCE ORA** consente di eseguire la calibrazione delle tonalità di colore che richiede 65 secondi. Se la densità o la tonalità di colore sembra errata, è possibile eseguire la calibrazione veloce. La calibrazione completa comprende le routine di calibrazione veloce, cui si aggiungono la calibrazione fase tamburo e la registrazione degli strati di colore (CPR, Color Plane Registration). Questa operazione richiede circa 4 minuti e 20 secondi. Se gli strati di colore (nero, magenta, ciano e giallo) sulla pagina stampata risultano separati, selezionare l'opzione **CALIBRAZIONE COMPLETA**.

La stampante HP Color LaserJet 4700 è dotata di una nuova funzione che consente di evitare la calibrazione ove possibile, rendendo in questo modo la stampante disponibile più rapidamente. Se, ad esempio, la stampante è stata spenta e riaccesa rapidamente (nell'arco di 20 secondi), la calibrazione non è necessaria e sarà pertanto evitata. In questo caso, la stampante raggiungerà lo stato **PRONTO** un minuto prima del tempo previsto.

Durante la calibrazione e la pulizia, la stampante effettuerà una pausa lunga il tempo necessario per il completamento delle due operazioni. Per la maggior parte delle calibrazioni e la pulizia, la stampante non interrompe un processo di stampa, ma ne attende il completamento prima di eseguire tali operazioni.

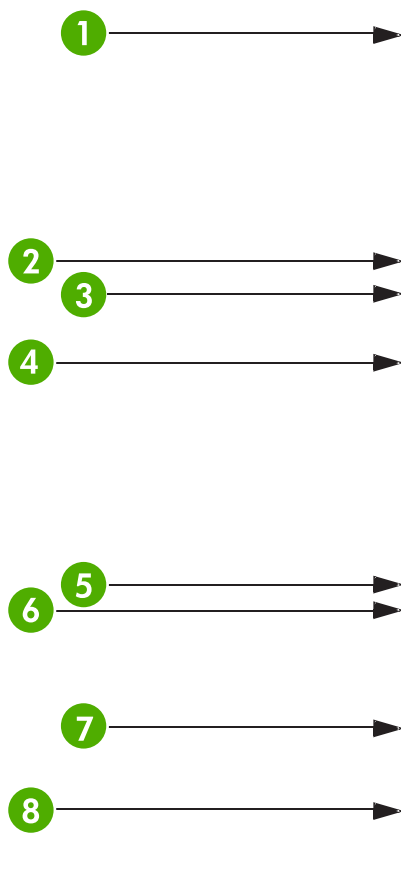
1. Premere **Menu** per accedere ai **MENU**.
2. Premere ▼ per evidenziare **CONFIGURA PERIFERICA**.
3. Premere ✓ per selezionare **CONFIGURA PERIFERICA**.
4. Premere ▼ per evidenziare **QUALITÀ DI STAMPA**.
5. Premere ✓ per selezionare **QUALITÀ DI STAMPA**.
6. Premere ▼ per evidenziare **CALIBRAZIONE VELOCE ORA**.
7. Premere ✓ per selezionare **CALIBRAZIONE VELOCE ORA**.

OPPURE

Per eseguire una calibrazione completa, utilizzare l'opzione **CALIBRAZIONE COMPLETA** anziché l'opzione **CALIBRAZIONE VELOCE ORA** dei passi 6 e 7.

Righello dei difetti ricorrenti

Se i difetti si ripetono ad intervalli regolari sulla pagina, utilizzare questo righello per individuarne la causa. Posizionare l'estremità superiore del righello in corrispondenza del primo difetto. Il segno accanto alla successiva occorrenza del difetto indica quale componente deve essere sostituito.



1	Prima occorrenza del difetto (la distanza dal lato superiore della pagina al difetto può variare)
2	Cartuccia di stampa (34,3 mm)
3	Cartuccia di stampa o rullo di trasferimento (se il difetto interessa un solo colore, la parte difettosa è la cartuccia di stampa; se il difetto interessa tutti i colori, la parte difettosa è l'ETB) (37,7 mm)
4	Cartuccia di stampa (42,7 mm)
5	ETB (75 mm)
6	Fusore (76 mm)
7	Fusore (81,0 mm)
8	Cartuccia di stampa (94,2 mm)

Per verificare che la causa del difetto sia effettivamente la cartuccia di stampa, inserire una cartuccia prelevata da un'altra stampante HP Color LaserJet 4700, se disponibile, prima di ordinare una nuova cartuccia di stampa.

Se il difetto si ripete ad intervalli di 94 mm, provare a sostituire la cartuccia di stampa prima di sostituire il fusore.

Grafico dei difetti di qualità di stampa

Utilizzare gli esempi del grafico dei difetti di qualità di stampa per determinare il problema di qualità di stampa che si sta verificando, quindi cercare nelle pagine corrispondenti le informazioni che possono

consentire la risoluzione del problema. Per informazioni aggiornate sulle procedure di risoluzione dei problemi, visitare il sito Web, all'indirizzo: <http://www.hp.com/support/clj4700>.



Nota Il grafico dei difetti di qualità di stampa presuppone l'uso dei supporti in formato Letter o A4 inseriti nella stampante dal lato corto (orientamento verticale).

Immagine senza difetti



Strisce o linee orizzontali

- Soddisfare i requisiti di funzionamento e posizione della stampante.
- Stampare le pagine relative alla risoluzione dei problemi di qualità di stampa (vedere [Risoluzione dei problemi relativi alla qualità di stampa](#)) e seguire le procedure diagnostiche elencate nella prima pagina per isolare il difetto di un particolare componente.



Colori disallineati

- Calibrare la stampante.



Linee verticali

- Stampare le pagine relative alla risoluzione dei problemi di qualità di stampa (vedere [Risoluzione dei problemi relativi alla qualità di stampa](#)) e seguire le procedure diagnostiche elencate nella prima pagina per isolare il difetto di un particolare componente.



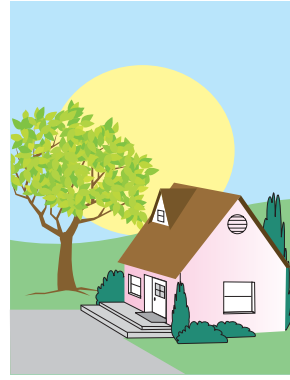
Difetti ricorrenti

- Soddisfare i requisiti di funzionamento e posizione della stampante.
- Stampare le pagine relative alla risoluzione dei problemi di qualità di stampa (vedere [Risoluzione dei problemi relativi alla qualità di stampa](#)) e seguire le procedure diagnostiche elencate nella prima pagina per isolare il difetto di un particolare componente.



Sbiadimento in tutti i colori

- Soddisfare i requisiti di funzionamento e posizione della stampante.
- Calibrare la stampante.



Sbiadimento in un solo colore

- Soddisfare i requisiti di funzionamento e posizione della stampante.
- Calibrare la stampante.
- Stampare le pagine relative alla risoluzione dei problemi di qualità di stampa (vedere [Risoluzione dei problemi relativi alla qualità di stampa](#)) e seguire le procedure diagnostiche elencate nella prima pagina per isolare il difetto di un particolare componente.



Impronte digitali e pieghe nei supporti

- Utilizzare i supporti appropriati.
- Accertarsi che i supporti utilizzati non presentino stropicciature o ammaccature e che non siano contaminati con impronte digitali visibili o altre sostanze estranee.
- Stampare le pagine relative alla risoluzione dei problemi di qualità di stampa (vedere [Risoluzione dei problemi relativi alla qualità di stampa](#)) e seguire le procedure diagnostiche elencate nella prima pagina per isolare il difetto di un particolare componente.



Perdita di toner

- Soddisfare i requisiti di funzionamento e posizione della stampante.
- Utilizzare i supporti appropriati.
- Accertarsi che il tipo e il formato di supporto per il vassoio siano impostati correttamente nel pannello di controllo del supporto utilizzato.
- Verificare che il supporto sia caricato correttamente e che le guide per il formato aderiscano ai bordi del pacco di supporti.

Accertarsi che i supporti utilizzati non presentino stropicciature o ammaccature e che non siano contaminati con impronte digitali visibili o altre sostanze estranee.



Toner sbavato

- Utilizzare i supporti appropriati.



Aree bianche (vuoti) sulla pagina

- Soddisfare i requisiti di funzionamento e posizione della stampante.
- Utilizzare i supporti appropriati.
- Accertarsi che i supporti utilizzati non presentino stropicciature o ammaccature e che non siano contaminati con impronte digitali visibili o altre sostanze estranee.
- Accertarsi che il tipo e il formato di supporto per il vassoio siano impostati correttamente nel pannello di controllo del supporto utilizzato.
- Calibrare la stampante.
- Stampare le pagine relative alla risoluzione dei problemi di qualità di stampa (vedere [Risoluzione dei problemi relativi alla qualità di stampa](#)) e seguire le procedure diagnostiche elencate nella prima pagina per isolare il difetto di un particolare componente.



Supporto danneggiato (stropicciature, arricciature, pieghe, strappi)

- Soddisfare i requisiti di funzionamento e posizione della stampante.
- Utilizzare i supporti appropriati.
- Accertarsi che il supporto sia caricato correttamente.
- Accertarsi che il tipo e il formato di supporto per il vassoio siano impostati correttamente nel pannello di controllo del supporto utilizzato.



Macchie o sbavature di toner

- Soddisfare i requisiti di funzionamento e posizione della stampante.
- Utilizzare i supporti appropriati.
- Accertarsi che il tipo e il formato di supporto per il vassoio siano impostati correttamente nel pannello di controllo del supporto utilizzato.
- Calibrare la stampante.
- Stampare le pagine relative alla risoluzione dei problemi di qualità di stampa (vedere [Risoluzione dei problemi](#))

-
- Accertarsi che i supporti utilizzati non presentino stropicciature o ammaccature e che non siano contaminati con impronte digitali visibili o altre sostanze estranee.
 - Verificare il posizionamento corretto dei seguenti materiali di consumo:
 - fusore
 - cinghia di trasferimento
 - Esaminare le aree di inceppamento e rimuovere i supporti strappati o inceppati non rilevati.

relativi alla qualità di stampa) e seguire le procedure diagnostiche elencate nella prima pagina per isolare il difetto di un particolare componente.



Disallineamento, stiramento o decentramento delle pagine

- Soddisfare i requisiti di funzionamento e posizione della stampante.
- Utilizzare i supporti appropriati.
- Accertarsi che il supporto sia caricato correttamente.
- Per problemi relativi all'inclinazione delle pagine, rovesciare la risma di carta e ruotarla di 180°.
- Verificare il posizionamento corretto dei seguenti materiali di consumo:
 - fusore
 - cinghia di trasferimento
- Esaminare le aree di inceppamento e rimuovere i supporti strappati o inceppati non rilevati.

A Uso delle schede di memoria e del server di stampa

Memoria e font della stampante

La stampante dispone di due alloggiamenti DDR SDRAM a 200 pin. Un alloggiamento è disponibile per l'aggiunta di memoria alla stampante. La memoria DDR SDRAM è disponibile in moduli da 128 e 256 MB.



Nota Specifiche della memoria: le stampanti HP Color LaserJet serie 4700 utilizzano moduli SODIMM (Small Outline Dual Inline Memory Modules) a 200 pin che supportano 128 o 256 MB di RAM.

La stampante dispone inoltre di tre alloggiamenti per schede di memoria flash per il firmware, i font e altre soluzioni della stampante.

- La prima scheda di memoria flash è riservata al firmware della stampante.



Nota Utilizzare il primo alloggiamento della scheda di memoria flash soltanto per il firmware. L'alloggiamento è contrassegnato con "Firmware Slot".

- I due alloggiamenti aggiuntivi della scheda di memoria consentono all'utente di aggiungere font e soluzioni di terze parti, ad esempio firme e linguaggi di stampa. Gli alloggiamenti sono contrassegnati con "Slot 2" e "Slot 3". Per ulteriori informazioni sui tipi di soluzioni disponibili, visitare il sito Web, all'indirizzo: <http://www.hp.com/go/gsc>.



Nota Le schede di memoria flash sono conformi alle specifiche e dimensioni Compact Flash.



ATTENZIONE Non inserire una scheda di memoria flash progettata per l'uso di una fotocamera digitale nella stampante. La stampante non supporta direttamente la stampa di foto da una scheda di memoria flash. Se si installa una scheda di memoria flash di un tipo adatto a fotocamera, nel pannello di controllo verrà visualizzato un messaggio che richiede se si desidera riformattare la scheda di memoria flash. Se si sceglie di riformattarla, tutti i dati sulla scheda andranno persi.

Può essere opportuno espandere la memoria della stampante se si stampano spesso immagini complesse o documenti PS o si utilizzano numerosi font scaricati. L'espansione della memoria consente inoltre di stampare più copie fascicolate alla massima velocità disponibile.



Nota I moduli SIMM (Single In-Line Memory Module, moduli singoli di memoria in linea) e DIMM (Dual In-line Memory Module, moduli doppi di memoria in linea) utilizzati nei modelli precedenti di stampanti HP LaserJet non sono compatibili con questa stampante.

Nota Per ordinare i moduli SODIMM, vedere [Materiali di consumo e accessori](#).

Prima di ordinare moduli di memoria aggiuntivi, stampare una pagina di configurazione per controllare la quantità di memoria attualmente installata.

Stampa di una pagina di configurazione

1. Premere **Menu** per accedere ai **MENU**.
2. Premere ▼ per evidenziare **INFORMAZIONI**.
3. Premere ✓ per selezionare **INFORMAZIONI**.

4. Premere ▼ per evidenziare **STAMPA CONFIGURAZIONE**.
5. Premere ✓ per stampare la pagina di configurazione.

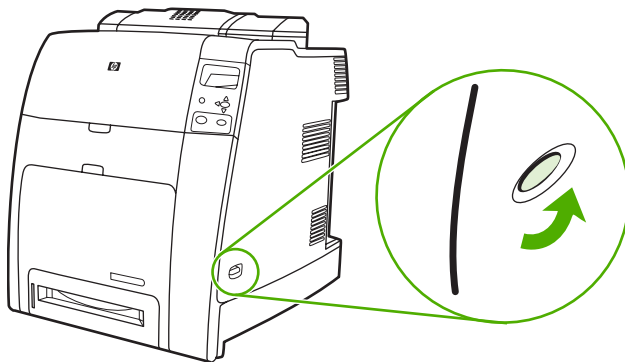
Installazione di un disco rigido, della memoria e dei font

È possibile installare nella stampante moduli di memoria aggiuntivi e una scheda di font per la stampa di caratteri diversi, ad esempio della lingua cinese o dell'alfabeto cirillico.

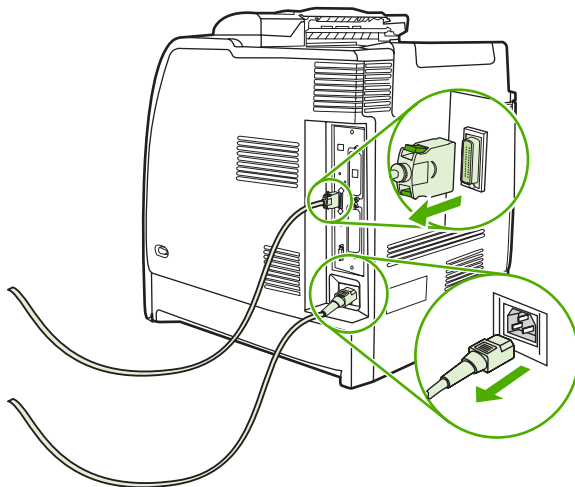
- ⚠ ATTENZIONE** L'elettricità statica può danneggiare i moduli DIMM. Per maneggiare i DIMM senza correre alcun rischio, è necessario indossare un polsino antistatico o toccare ripetutamente la confezione antistatica dei DIMM prima di toccare le parti metalliche della stampante.

Installazione di un disco rigido

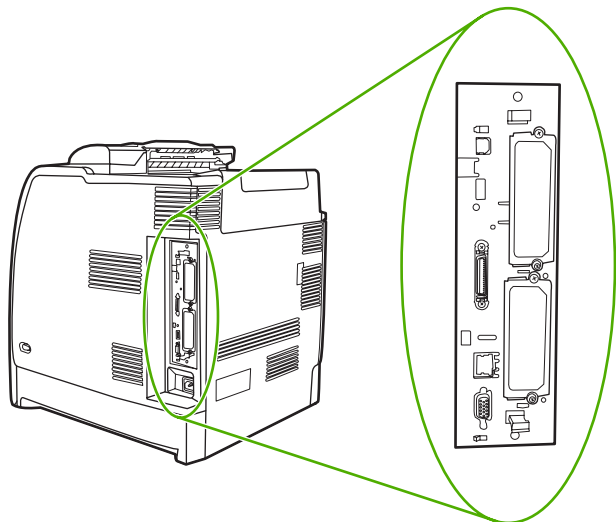
1. Spegnerla stampante.



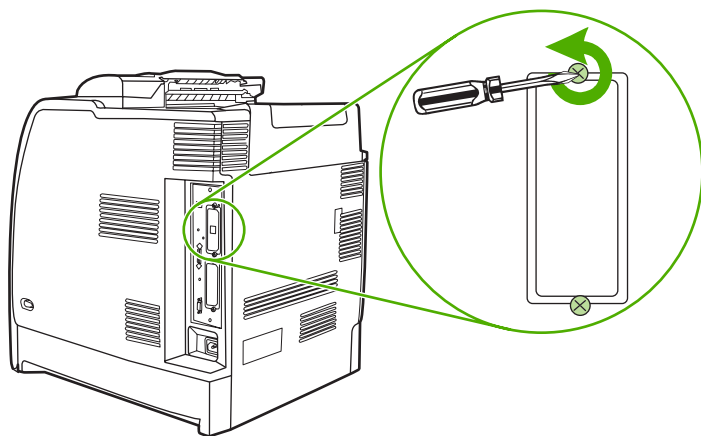
2. Scollegare tutti i cavi di alimentazione e di interfaccia.



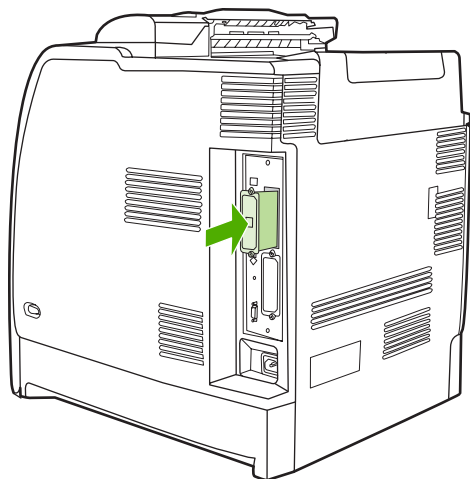
3. Individuare la scheda formater sul retro della stampante.



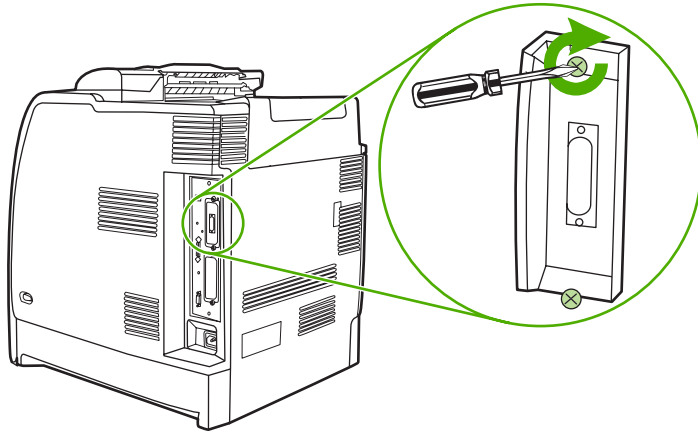
4. Individuare un alloggiamento EIO aperto. Afferrare il coperchio dell'alloggiamento EIO e svitare le due viti, quindi rimuovere il coperchio. Le viti e il coperchio non saranno più necessari e possono quindi essere eliminati.



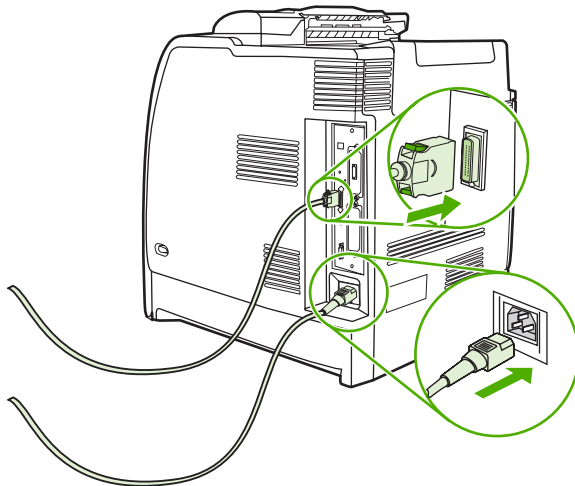
5. Inserire il disco rigido nell'alloggiamento EIO in modo che rimanga saldamente in posizione.



6. Riavvitare le viti fornite con il disco rigido.

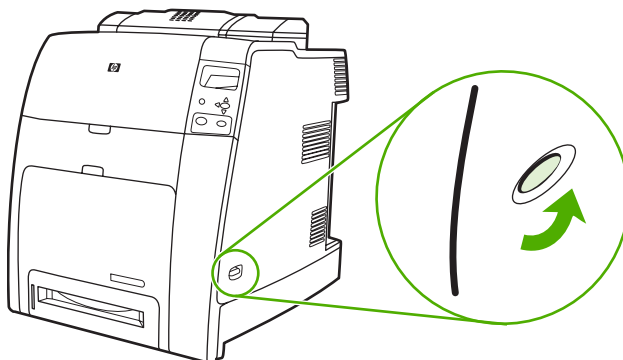


7. Collegare i cavi di interfaccia e il cavo di alimentazione, quindi accendere la stampante.

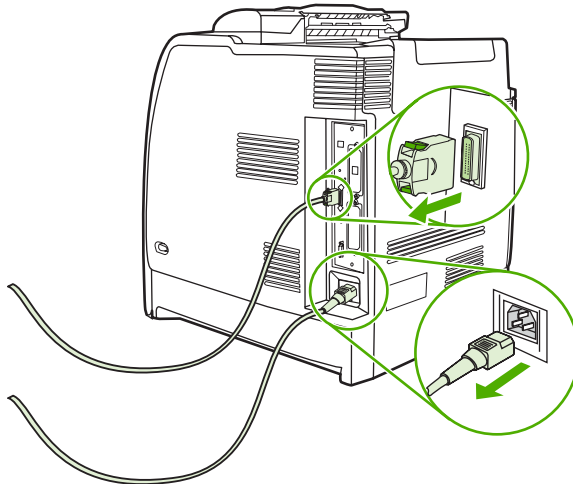


Installazione dei DIMM di memoria DDR

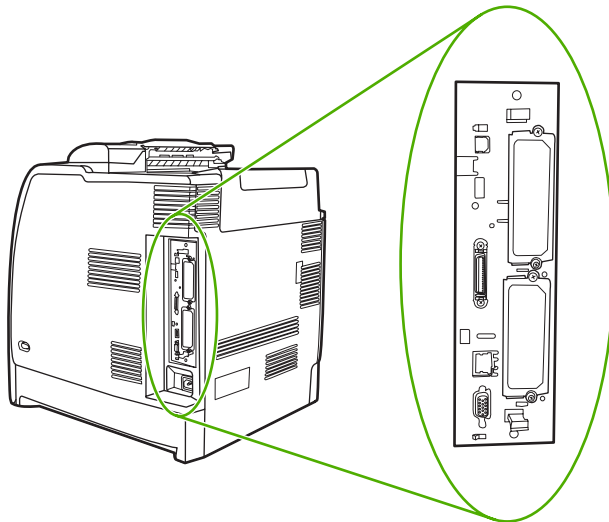
1. Spegner la stampante.



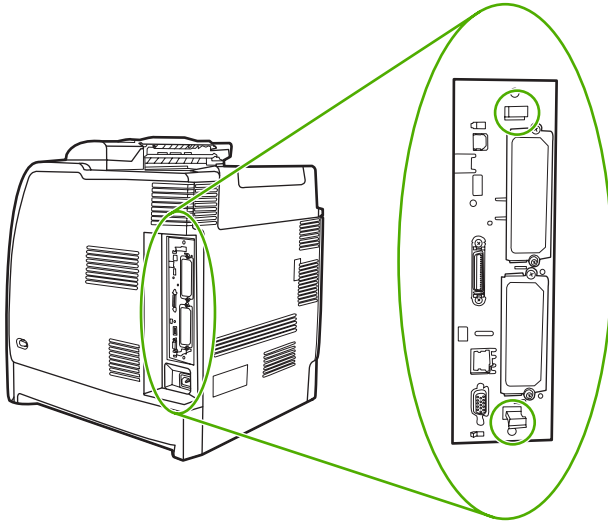
2. Scollegare tutti i cavi di alimentazione e di interfaccia.



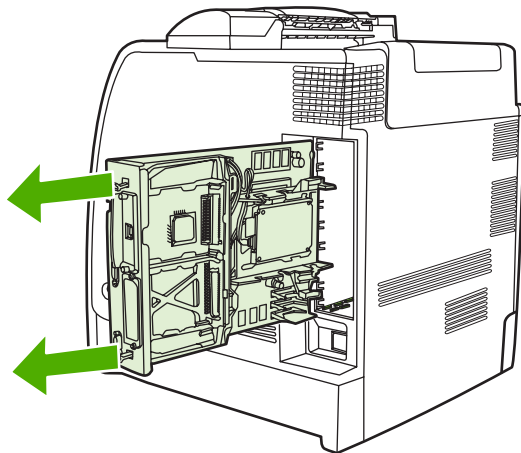
3. Individuare la scheda formatter sul retro della stampante.



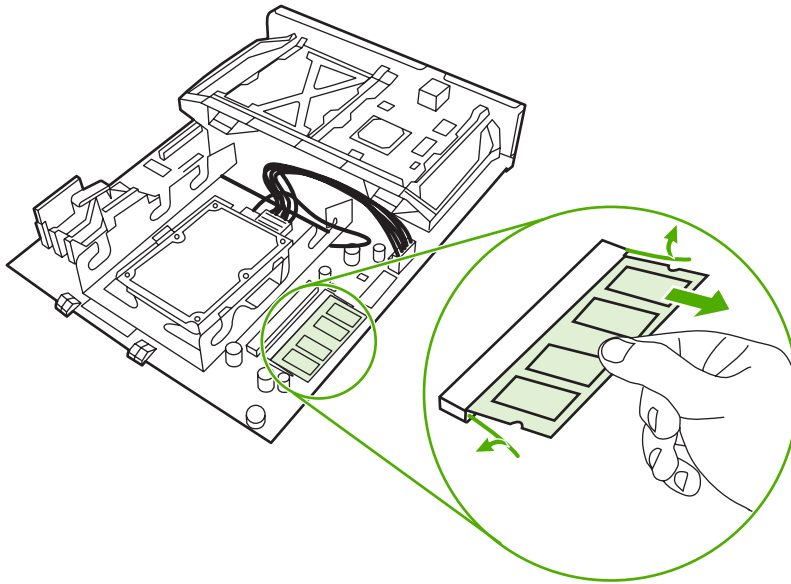
4. Afferrare le linguette nere posizionate nella parte superiore e inferiore della scheda formatter.



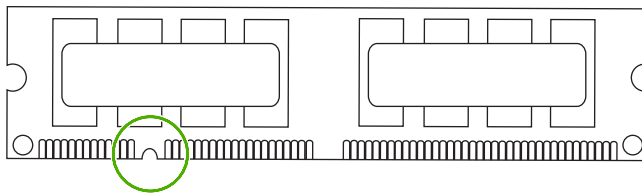
5. Tirare delicatamente le linguette nere per estrarre la scheda formatter dalla stampante. Collocare la scheda su una superficie pulita, piana e con collegamento di messa a terra.



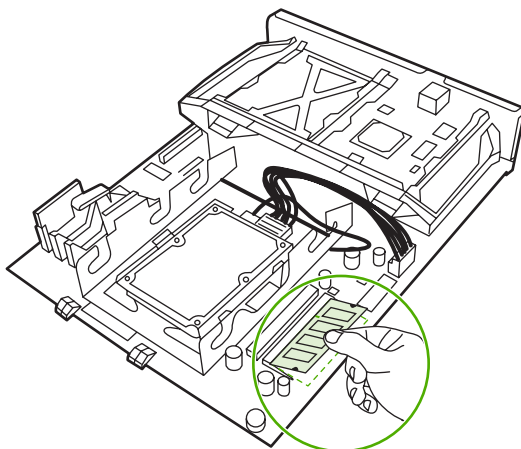
6. Per sostituire un DIMM DDR correttamente installato, rimuovere i fermi su ciascun lato dell'alloggiamento DIMM, sollevare il modulo DIMM DDR per un angolo ed estrarlo.



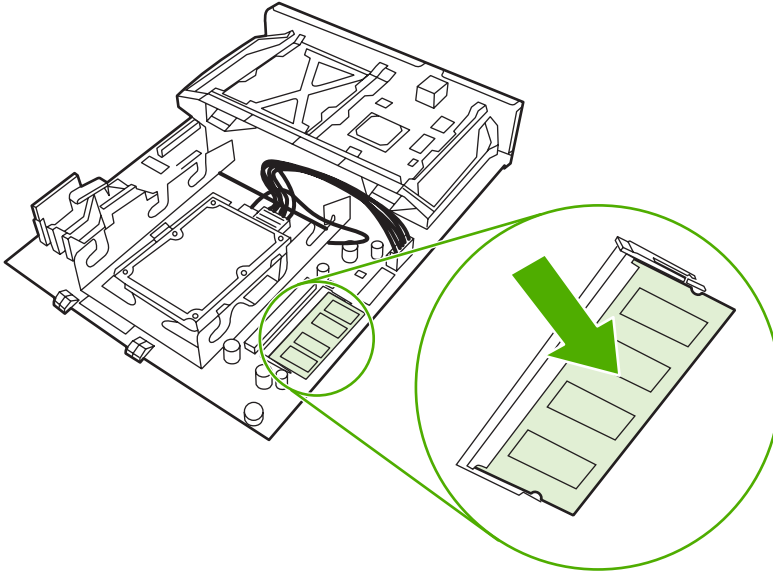
7. Rimuovere il nuovo modulo DIMM dalla confezione antistatica. Individuare le tacche di allineamento sul lato inferiore del DIMM.



8. Tenendo il DIMM per i bordi, allineare le tacche del DIMM con la barra nell'alloggiamento del DIMM in un angolo e premere con fermezza il DIMM nell'alloggiamento, finché non è posizionato perfettamente. Quando è installato correttamente, i contatti metallici non sono visibili.

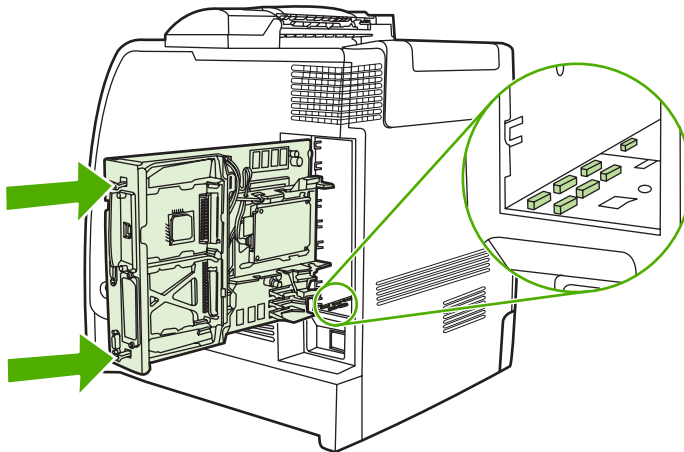


9. Premere sul DIMM finché non è bloccato su entrambi i lati.

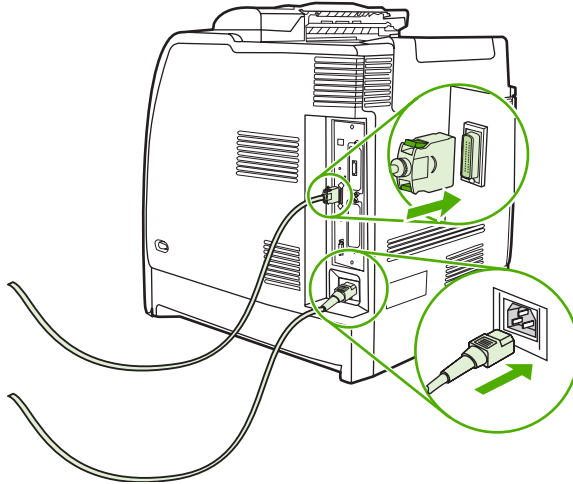


Nota In caso di difficoltà nell'inserimento del modulo DIMM, assicurarsi che le tacche nella parte inferiore del DIMM siano allineate alle barre dell'alloggiamento. Se non è possibile inserire il modulo DIMM, accertarsi di utilizzare il tipo di DIMM corretto.

10. Allineare la scheda formatter alle guide poste nella parte superiore e in quella inferiore dell'alloggiamento e farla scorrere all'interno della stampante.



11. Ricollegare il cavo di alimentazione e i cavi di interfaccia e accendere la stampante.



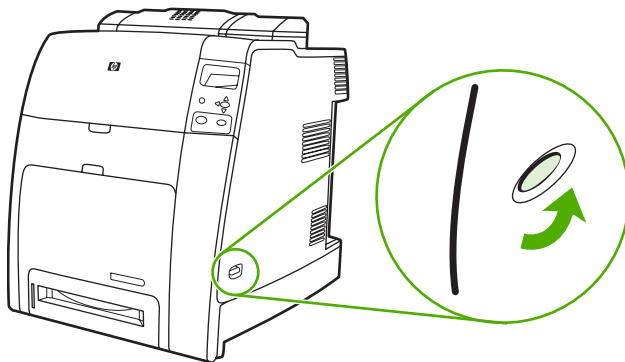
12. Se è stato installato un DIMM di memoria, vedere [Abilitazione della memoria](#).

Installazione di una scheda di memoria flash

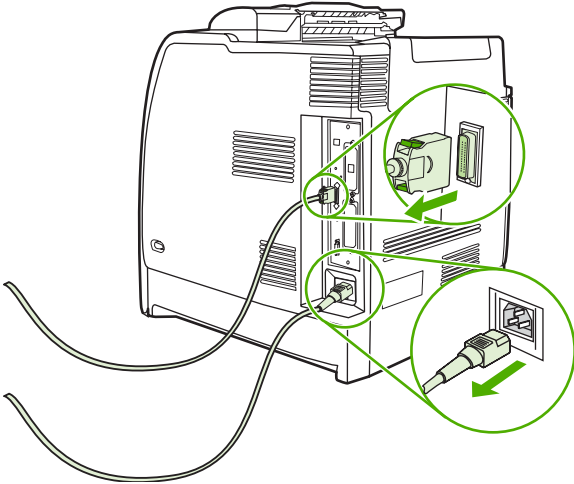


ATTENZIONE Non inserire una scheda di memoria flash progettata per l'uso di una fotocamera digitale nella stampante. La stampante non supporta direttamente la stampa di foto da una scheda di memoria flash. Se si installa una scheda di memoria flash di un tipo adatto a fotocamera, nel pannello di controllo verrà visualizzato un messaggio che richiede se si desidera riformattare la scheda di memoria flash. Se si sceglie di riformattarla, tutti i dati sulla scheda andranno persi.

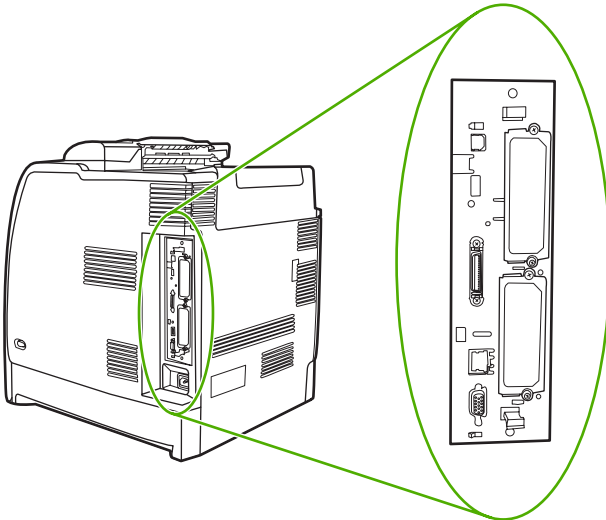
1. Spegner la stampante.



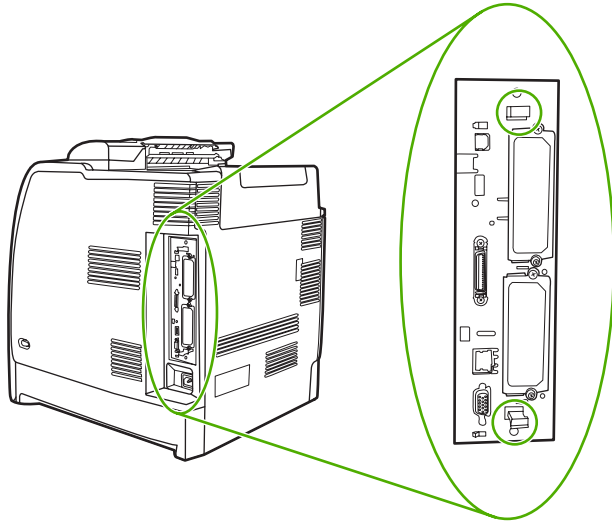
2. Scollegare tutti i cavi di alimentazione e di interfaccia.



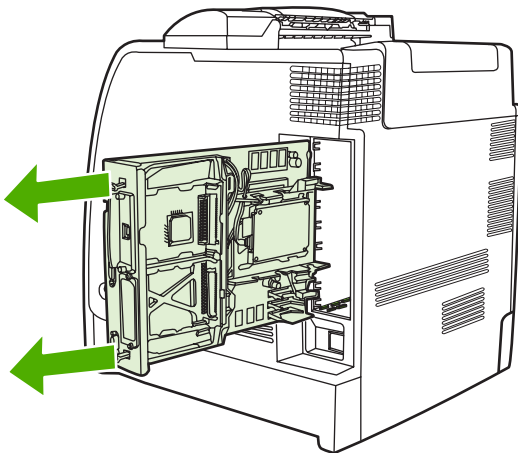
3. Individuare la scheda formatter sul retro della stampante.



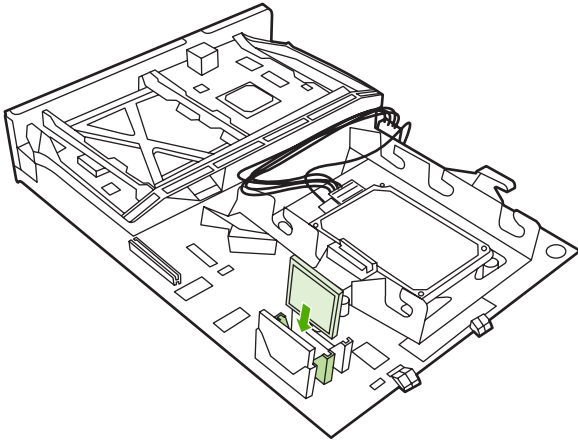
4. Afferrare le linguette nere posizionate nella parte superiore e inferiore della scheda formatter.



5. Tirare delicatamente le linguette nere per estrarre la scheda formatter dalla stampante. Collocare la scheda su una superficie pulita, piana e con collegamento di messa a terra.



6. Allineare i solchi sul lato della scheda di memoria flash con le tacche nel connettore e spingerla nell'alloggiamento finché non è posizionata perfettamente.

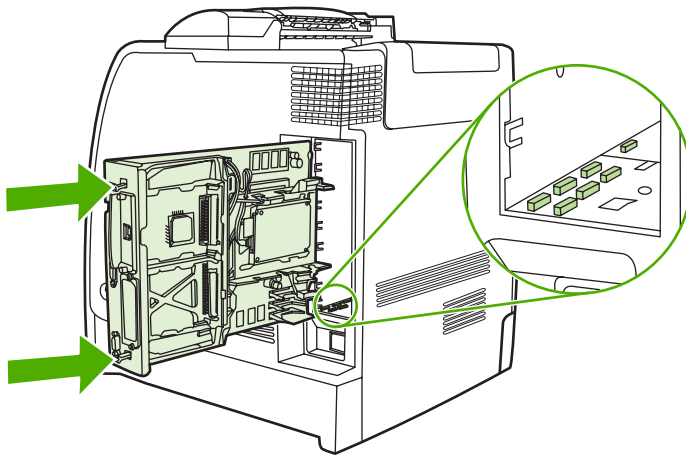


ATTENZIONE Non inserire la scheda di memoria flash per un angolo.

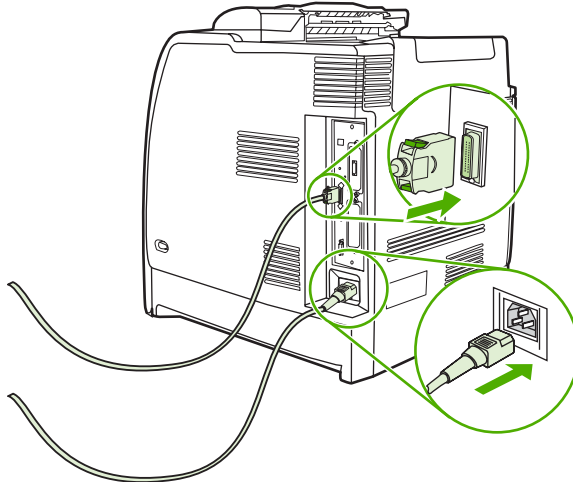


Nota Il primo alloggiamento della memoria flash è contrassegnato con "Firmware Slot" ed è unicamente riservato al firmware. Per tutte le altre soluzioni devono essere utilizzati gli alloggiamenti 2 e 3.

7. Allineare la scheda formatter alle guide poste nella parte superiore e in quella inferiore dell'alloggiamento e farla scorrere all'interno della stampante.



8. Ricollegare il cavo di alimentazione e i cavi di interfaccia e accendere la stampante.



Abilitazione della memoria

Se è stato installato un DIMM di memoria, è necessario impostare il driver della stampante per il riconoscimento della memoria aggiuntiva.

Per abilitare la memoria per Windows 98 e Me

1. Dal menu **Start/Avvio** scegliere **Impostazioni** e fare clic su **Stampanti**.
2. Fare clic con il pulsante destro sulla stampante e selezionare **Proprietà**.
3. Nella scheda **Configura**, fare clic su **Altro**.
4. Nel campo **Memoria totale**, inserire o selezionare il numero di MB di memoria installati.
5. Fare clic su **OK**.

Per abilitare la memoria per Windows 2000 e XP

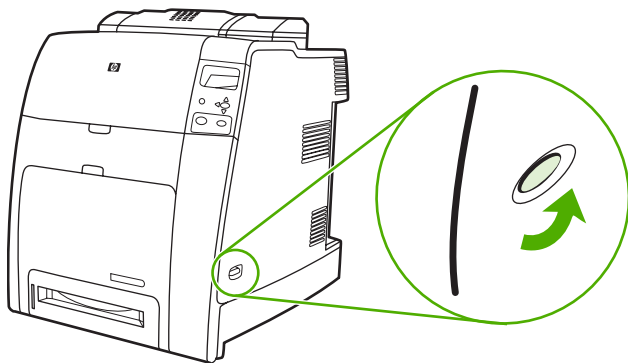
1. Nel menu **Start/Avvio** selezionare **Impostazioni** e fare clic su **Stampanti** o **Stampanti e fax**.
2. Fare clic con il pulsante destro sulla stampante e selezionare **Proprietà**.
3. Nella scheda **Impostazioni periferica**, fare clic su **Memoria stampante** (nella sezione **Opzioni installabili**).
4. Selezionare la quantità totale di memoria ora installata.
5. Fare clic su **OK**.

Installazione di una scheda del server di stampa HP Jetdirect

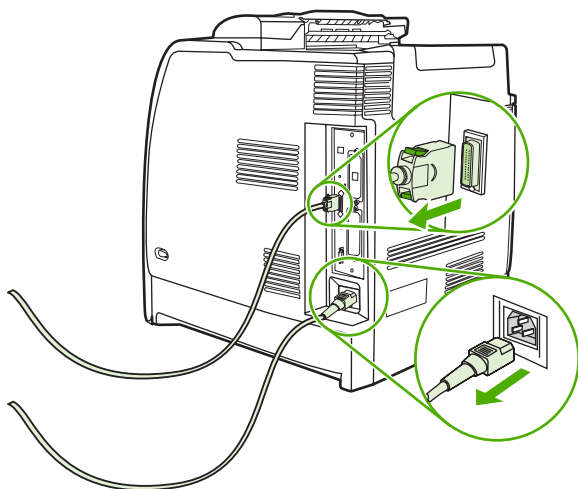
È possibile installare un server di stampa HP Jetdirect in un alloggiamento EIO aperto.

Per installare una scheda del server di stampa HP Jetdirect

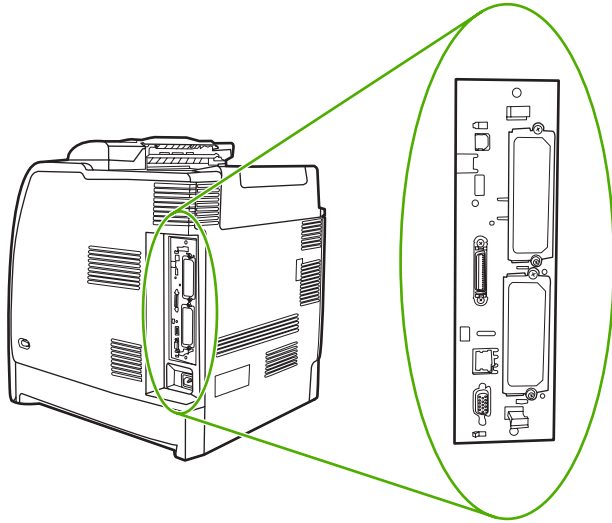
1. Spegner la stampante.



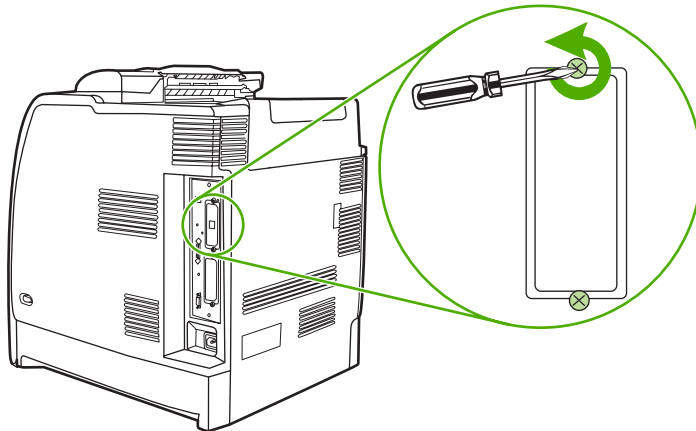
2. Scollegare tutti i cavi di alimentazione e di interfaccia.



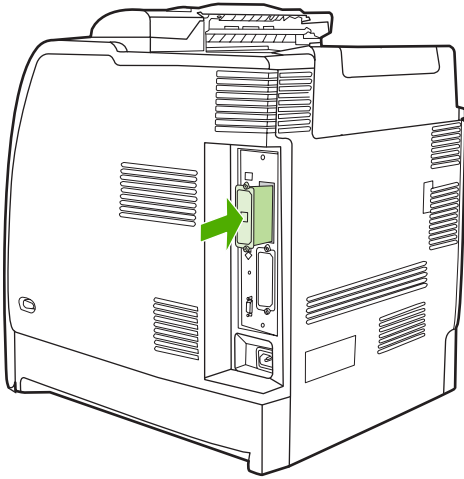
3. Individuare la scheda formatter sul retro della stampante.



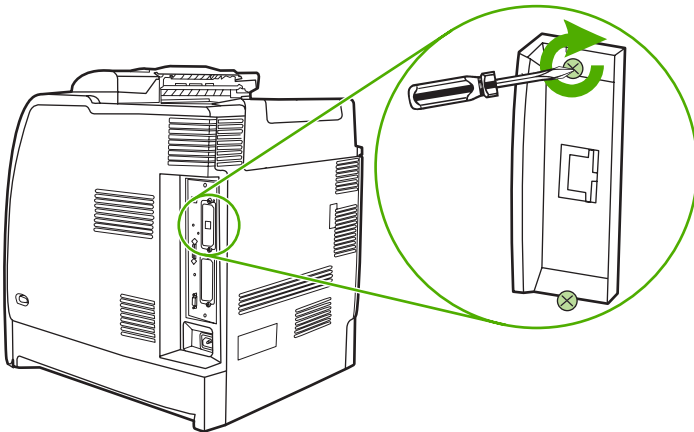
4. Individuare un alloggiamento EIO aperto. Afferrare il coperchio dell'alloggiamento EIO e svitare le due viti, quindi rimuovere il coperchio. Le viti e il coperchio non saranno più necessari e possono quindi essere eliminati.



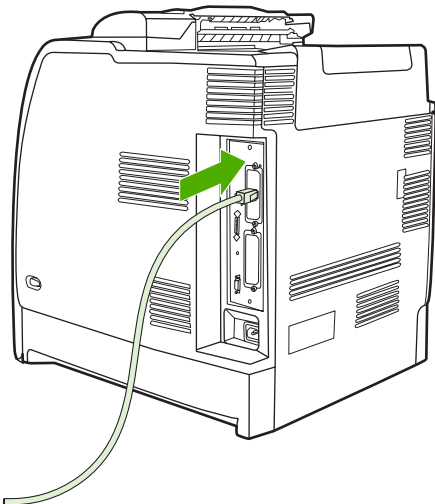
5. Inserire la scheda del server di stampa HP Jetdirect nell'alloggiamento EIO in modo che rimanga saldamente in posizione.



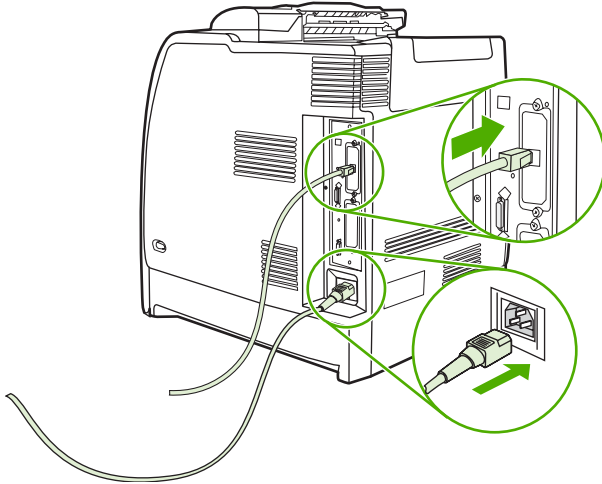
6. Riavvitare le viti fornite con la scheda del server di stampa.



7. Collegare il cavo di rete.



8. Ricollegare il cavo di alimentazione e accendere la stampante.



9. Stampare una pagina di configurazione (vedere [Pagina di configurazione](#)). Oltre alla pagina di configurazione della stampante e alla pagina sullo stato dei materiali di consumo, è possibile stampare una pagina di configurazione di HP Jetdirect contenente la configurazione di rete e le informazioni sullo stato.

Se non è possibile eseguire la stampa, disinstallare e reinstallare la scheda del server di stampa assicurandosi che sia posizionata correttamente nell'alloggiamento.

10. Effettuare una delle seguenti operazioni:

- Scegliere la porta corretta. Per istruzioni in merito, consultare la documentazione relativa al computer o al sistema operativo.
- Reinstallare il software, eseguendo questa volta un'installazione in rete.

B Materiali di consumo e accessori

Per ordinare i materiali di consumo negli Stati Uniti, visitare il sito Web, all'indirizzo: <http://www.hp.com/go/ljsupplies>. Per ordinare i materiali di consumo in tutti gli altri paesi/regioni, visitare il sito Web, all'indirizzo: <http://www.hp.com/ghp/buyonline.html>. Per ordinare gli accessori, visitare il sito Web, all'indirizzo: <http://www.hp.com/go/accessories>.

Acquisto diretto mediante il server Web incorporato (per stampanti dotate di connessioni di rete)


Effettuare le operazioni riportate di seguito per ordinare i materiali di consumo direttamente mediante il server Web incorporato. Vedere [Uso del server Web incorporato](#).

1. Nel browser Web del computer, inserire l'indirizzo IP della stampante. Viene visualizzata la finestra di stato della stampante. Altrimenti, accedere all'URL indicato nel messaggio e-mail di notifica.
2. Fare clic su **Altri collegamenti**.
3. Fare clic su **Ordina mat. d'uso**. Il browser si apre in una pagina nella quale è possibile scegliere di inviare le informazioni sulla stampante a HP. È disponibile inoltre l'opzione per ordinare materiali di consumo senza inviare le informazioni della stampante a HP.
4. Selezionare i numeri di catalogo dei componenti da ordinare e attenersi alle istruzioni visualizzate sullo schermo.

Numeri di catalogo

Per ordinare materiali di consumo mediante il server Web incorporato, selezionare i numeri di catalogo dei componenti da ordinare e seguire le istruzioni visualizzate.

Materiali di consumo, accessori e numeri di catalogo

Parte	Numero di catalogo	Tipo/dimensioni
Memoria	J6073A	Disco rigido della stampante EIO
	Q7721A	SDRAM con DIMM da 128 MB DDR a 200 pin
	Q7722A	SDRAM con DIMM da 256 MB DDR a 200 pin
	Q7723A	SDRAM con DIMM da 512 MB DDR a 200 pin
Accessori	J7934A	Server di stampa HP Jetdirect 620n (fast Ethernet)
	J7960A	Server di stampa HP Jetdirect 625n (Gigabit Ethernet)
	J7951A	Server di stampa wireless/cablato HP Jetdirect ew2400 (esterno)
	Q7501A	Carrello della stampante
	Q7499A	Alimentatore di carta opzionale da 500 fogli (vassoio 3, 4, 5 o 6)
	Q7003A	Cucitrice/raccogliitore
		Nota La cucitrice/raccogliitore può essere installata soltanto sui modelli dotati di duplexer esterno.
Materiali di consumo per la stampante	C8091A	Ricarica della cartuccia della cucitrice (5.000 punti)
	Q5950A	Cartuccia di stampa nera
	Q5951A	Cartuccia di stampa ciano
	Q5952A	Cartuccia di stampa gialla
	Q5953A	Cartuccia di stampa magenta
	Q7504A	Kit di trasferimento dell'immagine (ETB)
	Q7502A	Kit del fusore dell'immagine (110 Volt)
	Q7503A	Kit del fusore dell'immagine (220 Volt)
Cavi	C2946A	Cavo di interfaccia parallelo conforme alla normativa IEEE1284-C, lunghezza 3 metri, con connettore maschio a 25 pin/maschio micro a 36 pin (misura C)
	C2947A	Cavo parallelo da 10 metri

Parte	Numero di catalogo	Tipo/dimensioni
	C6518A	Cavo della stampante a-b HP USB 2.0 a-b da 2 metri
Supporti di stampa	Q6541A	Carta patinata lucida per presentazioni HP Color "soft gloss presentation paper" per stampanti hp laser (Lettera), 200 fogli
	Q6542A	Carta patinata lucida HP Professional 120 "soft gloss paper" per stampanti hp laser (A4), 200 fogli
	Q1298A	Carta robusta per stampante HP LaserJet (Lettera)
	Q1298B	Carta satinata opaca HP Superior 165 "satin matt" per stampanti hp laser (A4)
	HPU1132	Carta di alta qualità per stampanti hp LaserJet (Lettera)
	CHP410	Carta di alta qualità per stampanti hp LaserJet (A4)
	HPJ1124	Carta HP LaserJet (Lettera)
	CHP310	Carta HP LaserJet (A4)
	Q2413A	Carta per copertine HP "premium cover paper" (Lettera), 100 fogli
	Q6545A	Carta fotografica/per immagini lucida per stampanti hp laser (Lettera)
	Q6547A	Carta patinata lucida HP Professional 120 per stampanti hp laser (A4)
	Q6607A	Carta patinata lucida HP Color per stampanti hp laser (Lettera), 200 fogli
	Q6614A	Carta fotografica patinata lucida HP Photo 220 (A4), 100 fogli
	Q6610A	Carta per volantini e pieghevoli HP Color "brochure paper" per stampanti laser (Lettera), 250 fogli
Q6616A	Carta patinata lucida HP Superior 160 (A4), 150 fogli	
	C2934A	Lucidi HP Color per stampanti laser (Lettera), 50 fogli
	C2936A	Lucidi HP Color per stampanti laser (A4), 50 fogli
Manualistica	Q7491-90908	<i>Guida dell'utente della stampante HP Color LaserJet 4700</i> Per scaricare i manuali, visitare il sito Web, all'indirizzo: http://www.hp.com/support/cj4700 e fare clic su Manuals .
	Q7491-90943	<i>Guida introduttiva all'installazione della stampante HP Color LaserJet 4700</i>

Parte	Numero di catalogo	Tipo/dimensioni
		Per scaricare i manuali, visitare il sito Web, all'indirizzo: http://www.hp.com/support/clj4700 e fare clic su Manuals .
	Q7499-90901	<i>Guida all'installazione dell'alimentatore di carta da 500 fogli della stampante HP Color LaserJet 4700</i> Per scaricare i manuali, visitare il sito Web, all'indirizzo: http://www.hp.com/support/clj4700 e fare clic su Manuals .
	Q7501-90902	<i>Guida all'installazione del carrello della stampante HP Color LaserJet 4700</i> Per scaricare i manuali, visitare il sito Web, all'indirizzo: http://www.hp.com/support/clj4700 e fare clic su Manuals .
	Q7504-90902	<i>Guida all'installazione del kit ETB della stampante HP Color LaserJet 4700</i> Per scaricare i manuali, visitare il sito Web, all'indirizzo: http://www.hp.com/support/clj4700 e fare clic su Manuals .
	Q7502-90902	<i>Guida all'installazione del fusore 110 V/220 V della stampante HP Color LaserJet 4700</i> Per scaricare i manuali, visitare il sito Web, all'indirizzo: http://www.hp.com/support/clj4700 e fare clic su Manuals .
	Q7003-90903	<i>Guida all'installazione della cucitrice/raccogliatore della stampante HP Color LaserJet 4700</i> Per scaricare i manuali, visitare il sito Web, all'indirizzo: http://www.hp.com/support/clj4700 e fare clic su Manuals .
	Q7491-90951	<i>Guida all'installazione del formater della stampante HP Color LaserJet 4700</i> Per scaricare i manuali, visitare il sito Web, all'indirizzo: http://www.hp.com/support/clj4700 e fare clic su Manuals .
	5851-2562	<i>Guida all'installazione dell'alimentatore di carta della stampante HP Color LaserJet 4700</i> Per scaricare i manuali, visitare il sito Web, all'indirizzo: http://www.hp.com/support/clj4700 e fare clic su Manuals .
	Q7491-90941	<i>Guida della stampante HP Color LaserJet 4700</i> Per scaricare i manuali, visitare il sito Web, all'indirizzo: http://www.hp.com/support/clj4700 e fare clic su Manuals .

Parte	Numero di catalogo	Tipo/dimensioni
	Q7491-90009	<i>Guida all'installazione del kit del rullo della stampante HP Color LaserJet 4700</i> Per scaricare i manuali, visitare il sito Web, all'indirizzo: http://www.hp.com/support/cj4700 e fare clic su Manuals .
	Q7491-90949	<i>Guida sintetica di HP Color LaserJet 4700</i> Per scaricare i manuali, visitare il sito Web, all'indirizzo: http://www.hp.com/support/cj4700 e fare clic su Manuals .

C Assistenza e supporto

Garanzia limitata Hewlett-Packard

PRODOTTO HP

Stampante HP Color LaserJet 4700, 4700n, 4700dn, 4700dtn e 4700ph+

DURATA DELLA GARANZIA LIMITATA

Garanzia limitata di un anno

HP garantisce all'utente finale che l'hardware, gli accessori HP sono esenti da difetti nei materiali e nella lavorazione dalla data di acquisto e per il periodo sopra indicato. Se si avvisa HP della presenza di un difetto entro il periodo di garanzia, HP, a propria discrezione, riparerà o sostituirà il prodotto che risulta difettoso. I prodotti in sostituzione possono essere nuovi o equivalenti a nuovi nelle prestazioni.

HP garantisce che il software HP, se installato e usato correttamente, non mancherà di eseguire le istruzioni di programmazione dalla data di acquisto e per il periodo sopra indicato, a causa di difetti nei materiali e nella lavorazione. Se si avvisa HP della presenza di un difetto entro il periodo di garanzia, HP sostituirà il software che risulta difettoso per la mancata esecuzione delle istruzioni di programmazione.

HP non garantisce che il funzionamento dei prodotti HP sarà ininterrotto ed esente da errori. Se HP non è in grado, entro un tempo ragionevole, di riparare o sostituire un prodotto difettoso come dalla presente garanzia, il cliente potrà richiedere il rimborso del prezzo di acquisto dietro restituzione tempestiva del prodotto stesso.

I prodotti HP potrebbero presentare parti rifabbricate, equivalenti a parti nuove nelle prestazioni, oppure già utilizzate in precedenza.

La garanzia non è valida nel caso di difetti risultanti da (a) manutenzione o calibrazione impropria o inadeguata, (b) software, interfacciamento, parti o ricambi non forniti da HP, (c) modifica o uso improprio non autorizzato, (d) utilizzo del prodotto al di fuori delle specifiche ambientali pubblicate o (e) preparazione o manutenzione inadeguata del sito.

La garanzia limitata di HP è valida in tutti i paesi/regioni in cui siano presenti servizi di supporto HP per questo prodotto e in cui questo prodotto sia stato commercializzato da HP. Il livello del servizio di garanzia ricevuto dall'utente può variare in base agli standard locali. HP non altera la forma, l'idoneità o la funzione del prodotto per renderlo operativo nei paesi/regioni in cui non sia stato previsto il suo utilizzo, per motivi legali. **NEL RISPETTO DELLA NORMATIVA DEI SINGOLI PAESI/REGIONI, LE SUDETTE GARANZIE SONO ESCLUSIVE E NON ESPRIMONO NÉ IMPLICANO ALTRE GARANZIE O CONDIZIONI, SIA SCRITTE CHE VERBALI. HP NON RICONOSCE ALCUNA GARANZIA O CONDIZIONE IMPLICITA DI COMMERCIALIZZABILITÀ, QUALITÀ SODDISFACENTE E IDONEITÀ A SCOPI SPECIFICI.** Alcuni paesi/regioni, stati o province vietano la limitazione della durata della garanzia implicita, nel qual caso la limitazione o l'esclusione sopra riportata non è applicabile. Questa garanzia conferisce al cliente diritti legali specifici, oltre ad eventuali altri diritti a seconda del paese/regione, stato o provincia di residenza.

NEL RISPETTO DELLA NORMATIVA DEI SINGOLI PAESI/REGIONI, I RIMEDI ESPRESSI DI QUESTA GARANZIA SONO I SOLI ED ESCLUSIVI RIMEDI SPETTANTI AL CLIENTE. AD ECCEZIONE DI QUANTO SOPRA INDICATO, HP E I RELATIVI FORNITORI DECLINANO OGNI RESPONSABILITÀ PER PERDITA DI DATI O PER DANNI DIRETTI, SPECIALI, ACCIDENTALI O CONSEGUENTI (INCLUSO LA PERDITA DI PROFITTI O DI DATI) O PER ALTRI DANNI, BASATI SU CONTRATTO, TORTO O ALTRO. Alcuni paesi/regioni, stati o province vietano l'esclusione o la limitazione dei danni accidentali o conseguenti, nel qual caso la limitazione o l'esclusione sopra riportata non è applicabile.

I TERMINI DELLA GARANZIA CONTENUTI IN QUESTA DICHIARAZIONE, NEI LIMITI DI QUANTO LEGALMENTE CONSENTITO, NON ESCLUDONO, LIMITANO O MODIFICANO E SONO IN AGGIUNTA ALLE DISPOSIZIONI DI LEGGE VINCOLANTI APPLICABILI ALLA VENDITA DI QUESTO PRODOTTO.

Garanzia limitata per la cartuccia di stampa

La HP garantisce che questa cartuccia di stampa HP sarà priva di difetti di materiale e di manodopera.

La presente garanzia non copre cartucce di stampa (a) ricaricate, rifabbricate, riciclate, ricondizionate o alterate, (b) con problemi derivanti da uso improprio, conservazione inadeguata o funzionamento non conforme alle caratteristiche ambientali documentate per il prodotto o (c) che presenta evidente usura da uso ordinario.

Per usufruire del servizio di garanzia, restituire il prodotto al rivenditore (con una descrizione scritta del problema e campioni di stampa) oppure contattare l'assistenza clienti HP. HP, a propria discrezione, sostituirà i prodotti rivelatisi difettosi o rimborserà all'utente il prezzo d'acquisto.

NEI LIMITI DI QUANTO STABILITO DALLE LEGGI LOCALI, LA SUDETTA GARANZIA È ESCLUSIVA. HP NON RILASCIA ALCUN'ALTRA GARANZIA ESPRESSA O IMPLICITA, SIA SCRITTA CHE ORALE. HP NON RICONOSCE LE GARANZIE IMPLICITE DI COMMERCIALIZZABILITÀ, QUALITÀ, IDONEITÀ AD USO PARTICOLARE.

NEI LIMITI DI QUANTO STABILITO DALLE LEGGI LOCALI, IN NESSUN CASO HP O I SUOI FORNITORI SARÀ RITENUTA RESPONSABILE PER EVENTUALI DANNI INCIDENTALI, DIRETTI, CONSEQUENZIALI, SPECIALI O INDIRETTI, INCLUSO IL MANCATO PROFITTO O LA PERDITA DI DATI, CONTRATTUALMENTE O IN BASE AD ALTRE TEORIE LEGALI.

FATTO SALVO QUANTO PREVISTO DALLA LEGISLAZIONE VIGENTE, I TERMINI DI GARANZIA QUI RIPORTATI NON ESCLUDONO, LIMITANO, MODIFICANO NÉ POSSONO ESSERE CONSIDERATI IN ALCUN MODO AGGIUNTIVI AI DIRITTI LEGALI APPLICABILI ALLA VENDITA DI QUESTO PRODOTTO.

Garanzia limitata del fusore e dell'unità di trasferimento

La HP garantisce che il prodotto sarà privo di difetti di materiali e di manodopera fino a quando sul pannello di controllo della stampante non viene visualizzato un messaggio che indica l'esaurimento della parte.

La presente garanzia non copre prodotti (a) ricondizionati, riciclati o alterati, (b) con problemi derivanti da uso improprio, conservazione inadeguata o funzionamento non conforme alle caratteristiche ambientali documentate per il prodotto o (c) che presentano evidente usura da uso ordinario.

Per usufruire del servizio di garanzia, restituire il prodotto al rivenditore (con una descrizione scritta del problema) oppure contattare l'assistenza clienti HP. HP, a propria discrezione, sostituirà i prodotti rivelatisi difettosi o rimborserà all'utente il prezzo d'acquisto.

NEI LIMITI DI QUANTO STABILITO DALLE LEGGI LOCALI, LA SUDETTA GARANZIA È ESCLUSIVA. HP NON RILASCIA ALCUN'ALTRA GARANZIA ESPRESSA O IMPLICITA, SIA SCRITTA CHE ORALE. HP NON RICONOSCE LE GARANZIE IMPLICITE DI COMMERCIALIZZABILITÀ, QUALITÀ, IDONEITÀ AD USO PARTICOLARE.

NEI LIMITI DI QUANTO STABILITO DALLE LEGGI LOCALI, IN NESSUN CASO HP O I SUOI FORNITORI SARÀ RITENUTA RESPONSABILE PER EVENTUALI DANNI INCIDENTALI, DIRETTI, CONSEGUENZIALI, SPECIALI O INDIRETTI, INCLUSO IL MANCATO PROFITTO O LA PERDITA DI DATI, CONTRATTUALMENTE O IN BASE AD ALTRE TEORIE LEGALI.

FATTO SALVO QUANTO PREVISTO DALLA LEGISLAZIONE VIGENTE, I TERMINI DI GARANZIA QUI RIPORTATI NON ESCLUDONO, LIMITANO, MODIFICANO NÉ POSSONO ESSERE CONSIDERATI IN ALCUN MODO AGGIUNTIVI AI DIRITTI LEGALI APPLICABILI ALLA VENDITA DI QUESTO PRODOTTO.

Contratti di manutenzione HP

La HP offre diversi tipi di contratti di manutenzione per soddisfare le più svariate esigenze dei clienti. I contratti di manutenzione non fanno parte della garanzia standard. È possibile che i servizi di assistenza offerti varino in base alle zone. Rivolgersi al rivenditore HP di zona per ottenere informazioni sui servizi disponibili.

Contratti di assistenza in loco

La HP offre contratti di assistenza in loco con tre tempi di risposta diversi, mirati a fornire un servizio adatto alle esigenze di ciascun cliente.

Assistenza in loco prioritaria

Questo contratto prevede l'intervento in loco entro 4 ore, per chiamate effettuate durante i normali orari di ufficio della HP.

Assistenza in loco il giorno successivo

Questo contratto prevede l'intervento entro il giorno lavorativo successivo alla richiesta. Gran parte dei contratti di assistenza in loco prevedono la possibilità di estendere (a pagamento) il servizio di assistenza in termini di orario e di località, quando queste non rientrano nella normale area di copertura HP.

Assistenza settimanale in loco (volume)

Questo contratto offre visite settimanali programmate presso imprese che utilizzano molti prodotti HP. Il contratto è stato ideato per attività con un minimo di 25 prodotti per stazione di lavoro, comprese stampanti, plotter, computer e unità disco.

D Specifiche della stampante

Dimensioni

Tabella D-1 Dimensioni

Prodotto	Altezza	Profondità	Larghezza	Peso
HP Color LaserJet 4700 e HP Color LaserJet 4700n	582 mm	598 mm	521 mm	47,7 kg
HP Color LaserJet 4700dn con duplexer	628,6 mm	598 mm	521 mm	48,9 kg
HP Color LaserJet 4700dtn con vassoi 3 e 4, duplexer e carrello	1.010,6 mm	715 mm	630 mm	104,3 kg
HP Color LaserJet 4700ph+ con vassoi 3, 4, 5 e 6, duplexer, cucitrice/raccogliitore e carrello	1.375,5 mm	715 mm	630 mm	130,5 kg
Cucitrice/raccogliitore da 750 fogli	305 mm	476 mm	500 mm	8,4 kg
Vassoio carta opzionale	117 mm	578 mm	514 mm	8,9 kg
Carrello della stampante	148 mm	715 mm	630 mm	37,6 kg

Specifiche elettriche

	Modelli da 110 V	Modelli da 220 V
Requisiti di alimentazione	100-127V (+/- 10%)	220-240V (+/- 10%)
	50/60 Hz (+/- 2 Hz)	50/60 Hz (+/- 2 Hz)
Tensione nominale	8 Amp	4 Amp

Tabella D-2 Consumo (medio, in Watt)¹

Modello prodotto	Consumo (medio, in Watt)			
	Stampa (31 pagine al minuto in formato Lettera) ²	Pronto per la stampa ^{3, 4}	Pausa ⁵	Spenta
HP Color LaserJet 4700	567	55	17	0,3
HP Color LaserJet 4700n	567	55	17	0,3
HP Color LaserJet 4700dn	567	55	17	0,3
HP Color LaserJet 4700dtn	591	63	18	0,3
HP Color LaserJet 4700ph+	623	66	18	0,3



Nota ¹Questi valori sono soggetti a modifiche. Per le informazioni correnti, visitare il sito Web, all'indirizzo: <http://www.hp.cpm/support/clj4700>.

²I consumi indicati rappresentano il valore massimo misurato utilizzando il voltaggio standard.

³La massima dissipazione del calore per tutti i modelli in modalità **Pronto per la stampa** è di 225 BTU/ora.

⁴L'intervallo di tempo predefinito per il passaggio dalla modalità **Pronto per la stampa** alla modalità **Pausa** è di 30 minuti.

⁵Il tempo di ripristino dalla modalità **Pausa** all'avvio di una stampa è inferiore a 15 secondi.

Emissioni acustiche

Livello del volume acustico	Dichiarato per ISO 9296
Stampa (31 pagine al minuto in formato Lettera) ^{1, 2, 3}	$L_{wAd}=6,7$ Bel (A) [67 dB (A)]
Pronto per la stampa	$L_{wAd}=4,7$ Bel (A) [47 dB (A)]

Livello di pressione acustica in prossimità dello strumento	Dichiarato per ISO 9296
Stampa (31 pagine al minuto in formato Lettera) ^{1, 2, 3}	$L_{pAm}=50$ dB (A)
Pronto per la stampa	$L_{pAm}=31$ dB (A)



Nota ¹Questi valori sono soggetti a modifiche. Per le informazioni correnti, visitare il sito Web, all'indirizzo: <http://www.hp.com/support/clj4700>.

²Configurazione utilizzata per il test: stampante di base, stampa su una sola facciata su carta A4.

³Velocità HP Color LaserJet 4700: 31 pagine al minuto in formato Lettera e 30 pagine al minuto in formato A4.

Specifiche ambientali

Specifiche	Consigliata	Consentita
Temperatura	da 17 a 25°C	da 15 a 30°C
Umidità	dal 30 al 70% di umidità relativa	dal 10 all'80% di umidità relativa
Altitudine	N/A	da 0 a 2.600 m

E Informazioni sulle normative

Normative FCC

FCC regulations

This equipment has been tested and found to comply with the limits for a Class B digital device, pursuant to Part 15 of the FCC rules. These limits are designed to provide reasonable protection against harmful interference in a residential installation. This equipment generates, uses, and can radiate radio frequency energy. If this equipment is not installed and used in accordance with the instructions, it may cause harmful interference to radio communications. However, there is no guarantee that interference will not occur in a particular installation. If this equipment does cause harmful interference to radio or television reception, which can be determined by turning the equipment off and on, the user is encouraged to try to correct the interference by one or more of the following measures:

- Reorient or relocate the receiving antenna.
- Increase separation between equipment and receiver.
- Connect equipment to an outlet on a circuit different from that to which the receiver is located.
- Consult your dealer or an experienced radio/TV technician.



Nota Any changes or modifications to the printer that are not expressly approved by HP could void the user's authority to operate this equipment.

Use of a shielded interface cable is required to comply with the Class B limits of Part 15 of FCC rules. Hewlett-Packard shall not be liable for any direct, indirect, incidental, consequential, or other damage alleged in connection with the furnishing or use of this information.

Programma ecologico

Protezione dell'ambiente

La Hewlett-Packard Company si è impegnata a fornire prodotti di alta qualità nel rispetto dell'ambiente. Questo prodotto è stato progettato con diversi attributi per ridurre al minimo l'impatto sull'ambiente.

Generazione di ozono

Questo prodotto non genera quantità consistenti di ozono (O₃).

Consumo di energia

Il consumo di energia diminuisce notevolmente in modalità Pausa, che consente di ridurre l'uso delle risorse naturali e i costi, pur mantenendo elevate le prestazioni della stampante. Questo prodotto aderisce al programma ENERGY STAR® (versione 3.0), un programma facoltativo che intende incoraggiare l'uso di prodotti per ufficio che ottimizzano il consumo di energia elettrica.



ENERGY STAR® è un marchio di servizio registrato negli U.S.A. dell'Environmental Protection Agency statunitense. In qualità di partner del programma ENERGY STAR®, la Hewlett-Packard Company dichiara che questo prodotto è conforme ai criteri ENERGY STAR® per l'ottimizzazione del consumo energetico. Per ulteriori informazioni, vedere <http://www.energystar.gov/>.

Uso della carta

La funzione di stampa fronte/retro (stampa su 2 facciate, vedere [Stampa fronte/retro](#)) automatica opzionale del prodotto e la funzione di stampa N-up (più pagine stampate su un'unica pagina) riduce l'uso della carta e il conseguente consumo delle risorse naturali.

Materiali plastici

La maggior parte dei componenti in plastica di peso superiore a 25g/mq è provvista di contrassegni conformi agli standard internazionali che consentono di identificare e riciclare i materiali con maggiore facilità nel momento in cui la stampante deve essere sostituita.

Materiali di consumo della stampante HP LaserJet

In molti paesi/regioni, i materiali di consumo necessari per la stampa di questo prodotto, ad esempio le cartucce di stampa, il fusore e l'unità di trasferimento, possono essere restituiti alla HP attraverso l'apposito programma di riciclaggio e restituzione HP, un programma semplice e gratuito per la raccolta di tali materiali, disponibile in più di 30 paesi/regioni. Le informazioni sul programma sono disponibili in più lingue e le istruzioni sono incluse in ogni nuova confezione di cartucce di stampa e di materiali di consumo per le stampanti HP LaserJet.

Informazioni sul programma di riciclaggio e restituzione dei materiali di consumo HP

Dal 1992, grazie al programma di riciclaggio e di restituzione dei materiali di consumo HP, sono state raccolte milioni di cartucce di stampa HP LaserJet usate che altrimenti sarebbero state gettate nelle discariche. Le cartucce e i materiali di consumo per le stampanti HP LaserJet vengono raccolte e inviate ai partner HP che si occupano del recupero e del disassemblaggio delle cartucce. Dopo un'accurata ispezione di qualità, alcune parti selezionate vengono conservate per essere utilizzate nelle nuove cartucce. I materiali restanti vengono separati e convertiti in materiali grezzi che possono essere impiegati nella fabbricazione di altri tipi di prodotti.

- **Programma di restituzione negli U.S.A.:** per consentire una restituzione ottimale delle cartucce e dei materiali di consumo utilizzati, la HP consiglia di non effettuare restituzioni singole, ma di raccogliere due o più cartucce e di inviarle utilizzando il pacco prepagato disponibile nella confezione all'indirizzo indicato. Per ulteriori informazioni relative al tale programma negli U.S.A. chiamare il numero 1-800-340-2445 o visitare il sito Web HP LaserJet Supplies, all'indirizzo: <http://www.hp.com/go/recycle>.
- **Programma di restituzione a livello internazionale:** i clienti internazionali possono visitare il sito Web, all'indirizzo: <http://www.hp.com/go/recycle> per ulteriori informazioni sulla disponibilità del programma di riciclaggio e restituzione dei materiali di consumo HP.

Carta riciclata

Questo prodotto supporta l'uso di carta riciclata, come previsto dalla normativa EN 12281:2002. HP consiglia di utilizzare carta riciclata con un contenuto di polpa di legno non superiore al 5%, quale la carta riciclata per ufficio hp "office recycled paper".

Limitazioni relative ai materiali

Questo prodotto contiene una batteria per la quale potrebbe essere necessario lo smaltimento come rifiuto speciale. La batteria presente in questo prodotto presenta le seguenti specifiche:

- Tipo: batteria al litio/CFx (carbon monofluoride)
- Peso: 0,8 grammi
- Posizione: scheda formatter
- Rimuovibile dall'utente: no





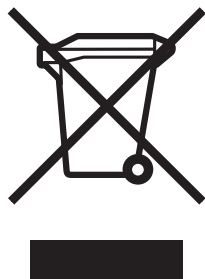
廢電池請回收

Questo prodotto non contiene mercurio aggiunto.

Per informazioni sul riciclaggio, visitare il sito Web, all'indirizzo: <http://www.hp.com/go/recycle>, contattare le autorità locali o visitare il sito Web Electronics Industries Alliance, all'indirizzo: <http://www.eiae.org>.

Smaltimento di apparecchiature da rottamare da parte di privati nell'Unione Europea

Questo simbolo che appare sul prodotto o sulla confezione indica che il prodotto non deve essere smaltito assieme agli altri rifiuti domestici. Gli utenti devono provvedere allo smaltimento delle apparecchiature da rottamare portandole al luogo di raccolta indicato per il riciclaggio delle apparecchiature elettriche ed elettroniche. La raccolta e il riciclaggio separati delle apparecchiature da rottamare in fase di smaltimento favoriscono la conservazione delle risorse naturali e garantiscono che tali apparecchiature vengano rottamate nel rispetto dell'ambiente e della tutela della salute. Per ulteriori informazioni sui punti di raccolta delle apparecchiature da rottamare, contattare il proprio comune di residenza, il servizio di smaltimento dei rifiuti locale o il negozio presso il quale è stato acquistato il prodotto.



Material Safety Data Sheet (MSDS, Scheda tecnica di sicurezza)

È possibile richiedere la scheda tecnica di sicurezza (Material Safety Data Sheet, MSDS) accedendo al sito Web HP LaserJet Supplies, all'indirizzo: <http://www.hp.com/hpinfo/community/environment/productinfo/safety.htm>.

Ulteriori informazioni

Di seguito vengono forniti gli indirizzi dei siti Web in cui sono disponibili ulteriori informazioni sui programmi ambientali HP, tra cui:

- Scheda relativa al profilo ambientale di questo prodotto e di molti altri prodotti HP correlati
- Impegni della HP in materia di rispetto dell'ambiente
- Sistema di gestione ambientale HP

- Programma di riciclaggio e restituzione dei prodotti HP
- Material Safety Data Sheet (MSDS, Scheda tecnica di sicurezza)

Vedere <http://www.hp.com/go/environment> o <http://www.hp.com/hpinfo/community/environment>.

Dichiarazione di conformità

Dichiarazione di conformità

in base alla Guida ISO/IEC 22 ed EN 45014

Nome del produttore: Hewlett-Packard Company
Indirizzo del produttore: 11311 Chinden Boulevard,
Boise, Idaho 83714-1021, USA

dichiara che il prodotto

Nome del prodotto: HP Color LaserJet 4700, 4700n, 4700dn, 4700dtn, 4700ph+
Codici di prodotto: Q7491A, Q7492A, Q7493A, Q7494A, Q7495A
Accessori inclusi: Q7499A, Q7033A, Q7505A

Numero del modello di normativa⁴: BOISB-0404-00
Opzioni del prodotto: Tutte

Cartuccia del toner: Q3673A - alimentatore di carta da 500 fogli opzionale
Q5950A, Q5951A, Q5952A, Q5953A

è conforme alle seguenti caratteristiche:

Sicurezza: IEC 60950-1:2001 / EN60950-1:2001
IEC 60825-1:1993 + A1 + A2 / EN 60825-1:1994 + A11 + A2 (prodotto Laser/LED classe 1)
GB4943-2001

Compatibilità elettromagnetica: CISPR 22:1997 / EN 55022:1998 classe B^{1,3}
EN 61000-3-2:2000
EN 61000-3-3:1995 + A1:2001
Emendamento EN 55024:1998 + A1
FCC Titolo 47 CFR, Parte 15 Classe B / ICES-003, Numero 4
GB9254-1998

Informazioni supplementari:

Questo prodotto è conforme ai requisiti della Direttiva EMC 89/336/CEE, alla Direttiva sulle basse tensioni 73/23/CEE e alla Direttiva R&TTE 1999/5/EC (Allegato II) ed è contrassegnato dal marchio CE.

¹Il prodotto è stato testato in una configurazione tipica con sistemi di personal computer Hewlett-Packard.

²Questa periferica è conforme alla Parte 15 delle normative FCC. Il suo funzionamento deve soddisfare le due seguenti condizioni: (1) non deve causare interferenze nocive, (2) deve accettare le interferenze ricevute, comprese quelle che possono causare un cattivo funzionamento.

³Ad eccezione della clausola 9.5 non ancora in vigore.

⁴Per scopi di conformità alla normativa, a questo prodotto è stato assegnato un numero di modello di normativa. Questo numero non va confuso con il nome del prodotto o il numero del prodotto.

Boise, Idaho 83714-1021, USA

05.01.05

Esclusivamente per la conformità alle norme, contattare:

Australia: Product Regulations Manager, Hewlett-Packard Australia, Ltd., 31-41 Joseph Street, Blackburn, Victoria 3130, Australia

Europa: L'ufficio vendite o assistenza Hewlett-Packard locale o Hewlett-Packard GmbH, Department HQ-TRE / Standards Europe, Herrenberger Straße 140, D-71034 Böblingen, Germania, (FAX: +49-7031-14-3143)

USA: Product Relations Manager, Hewlett-Packard Company, PO Box 15, Mail Stop 160, Boise, Idaho 83707-0015, USA, (Telefono: 208-396-6000)

Dichiarazioni sulla sicurezza

Sicurezza del laser

Il centro CDRH (Center for Devices and Radiological Health) della U.S. Food and Drug Administration ha sancito delle norme e prescrizioni su prodotti laser dal 1 agosto 1976. Il rispetto di queste norme è obbligatorio per prodotti commercializzati negli Stati Uniti. La stampante è registrata come un prodotto laser di "Classe 1" secondo lo standard sulle radiazioni (Radiation Performance Standard) del dipartimento DHHS (U.S. Department of Health and Human Services) in rispetto alle normative di sicurezza sulle radiazioni sancite nel 1968 con la legge "Radiation Control for Health and Safety Act". Poiché le radiazioni emesse all'interno della stampante sono schermate e limitate in una sede protetta, il raggio laser non può fuoriuscire durante alcuna fase operativa.



AVVERTENZA L'uso di impostazioni e procedure diverse da quelle indicate in questa guida dell'utente possono provocare l'esposizione a radiazioni pericolose.

Norme DOC per il Canada

Complies with Canadian EMC Class B requirements.

« Conforme à la classe B des normes canadiennes de compatibilité électromagnétiques « CEM ». »

Dichiarazione EMI (Corea)

B급 기기 (가정용 정보통신기기)

이 기기는 가정용으로 전자파적합등록을 한 기기로서
주거지역에서는 물론 모든지역에서 사용할 수 있습니다.

Dichiarazione VCCI per il Giappone

この装置は、情報処理装置等電波障害自主規制協議会（VCCI）の基準に基づくクラスB情報技術装置です。この装置は、家庭環境で使用することを目的としていますが、この装置がラジオやテレビジョン受信機に近接して使用されると、受信障害を引き起こすことがあります。

取扱説明書に従って正しい取り扱いをして下さい。

Dichiarazione AC cordset per il Giappone

製品には、同梱された電源コードをお使い下さい。
同梱された電源コードは、他の製品では使用出来ません。

Dichiarazione relativa ai laser per la Finlandia

Luokan 1 laserlaite

Klass 1 Laser Apparat

HP Color LaserJet 4700, 4700n, 4700dn, 4700dtn, 4700ph+ laserkirjoitin on käyttäjän kannalta turvallinen luokan 1 laserlaite. Normaalisissa käytössä kirjoittimen suojakotelointi estää lasersäteiden pääsyn laitteen ulkopuolelle. Laitteen turvallisuusluokka on määritetty standardin EN 60825-1 (1994) mukaisesti.

VAROITUS!

Laitteen käyttäminen muulla kuin käyttöohjeessa mainitulla tavalla saattaa altistaa käyttäjän turvallisuusluokan 1 ylittävälle näkymättömälle lasersäteilylle.

WARNING!

Om apparaten används på annat sätt än i bruksanvisning specificerats, kan användaren utsättas för osynlig laserstrålning, som överskrider gränsen för laserklass 1.

HUOLTO

HP Color LaserJet 4700, 4700n, 4700dn, 4700dtn, 4700ph+ -kirjoittimen sisällä ei ole käyttäjän huollettavissa olevia kohteita. Laitteen saa avata ja huoltaa ainoastaan sen huoltamiseen koulutettu henkilö. Tällaiseksi huoltotoimenpiteeksi ei katsota väriainekasetin vaihtamista, paperiradan puhdistusta tai muita käyttäjän käsikirjassa lueteltuja, käyttäjän tehtäväksi tarkoitettuja ylläpitotoimia, jotka voidaan suorittaa ilman erikoistyökaluja.

VARO!

Mikäli kirjoittimen suojakotelo avataan, olet alttiina näkymättömälle lasersäteilylle laitteen ollessa toiminnassa. Älä katso säteeseen.

WARNING!

Om laserprinterns skyddshölje öppnas då apparaten är i funktion, utsättas användaren för osynlig laserstrålning. Betrakta ej strålen. Tiedot laitteessa käytettävän laserdiodin säteilyominaisuuksista: Aallonpituus 775-795 nm

Teho 5 m W

Luokan 3B laser

Glossario

amministratore di rete Persona che si occupa della gestione della rete.

BOOTP Abbreviazione di "Bootstrap Protocol" (protocollo di bootstrap), un protocollo Internet che consente ad un computer o ad una periferica collegato in rete di ottenere automaticamente la propria configurazione IP da un server BOOTP.

buffer di pagina Memoria temporanea della stampante utilizzata per memorizzare i dati della pagina mentre la stampante crea un'immagine della pagina.

carta xerografica Termine generale che indica la carta per fotocopie o stampe laser.

cavo parallelo Tipo di cavo utilizzato spesso per collegare le stampanti direttamente a un computer anziché alla rete.

CMYK Un acronimo per i colori " cyan, magenta, yellow, black - ciano, magenta, giallo e nero".

comunicazione bidirezionale Trasmissione di dati bidirezionale.

DDR Acronimo di Double Data-Rate.

DHCP Acronimo di "Dynamic Host Configuration Protocol". Il protocollo DHCP consente ai singoli computer o periferiche collegati in rete di ottenere automaticamente la propria configurazione IP da un server DHCP.

DIMM Acronimo di "Dual In-Line Memory Module". Scheda a circuito stampato di piccole dimensioni contenente chip di memoria.

driver della stampante Programma software che consente al computer di accedere alle funzioni della stampante.

EIO Acronimo di "Enhanced Input/Output". Interfaccia hardware utilizzata per aggiungere un server di stampa interno, una scheda di rete, un disco rigido ed altre funzionalità plug-in per le stampanti HP.

firmware Istruzioni di programmazione memorizzate in un'unità di memoria di sola lettura all'interno della stampante.

font Set completo di lettere, numeri e simboli in un tipo di carattere.

fronte/retro Funzione che consente di stampare su entrambi i lati della pagina.

fusore Meccanismo che utilizza il caldo per fondere il toner sulla carta o sugli altri supporti.

HP Jetdirect Prodotto HP per la stampa in rete.

HP Web Jetadmin Software di gestione delle periferiche con marchio HP che consente di gestire una singola stampante o più stampante mediante un browser Web.

I/O Acronimo di "Input/Output" che fa riferimento alle impostazioni delle porte del computer.

immagine raster Immagine costituita da punti.

Impostazioni rapide operazione di stampa Funzione del driver della stampante che consente di salvare le impostazioni dei driver della stampante correnti (ad esempio: l'orientamento della pagina, la stampa su due facciate e le origini della carta) per un successivo uso.

indirizzo IP Numero univoco assegnato a un computer collegato a una rete.

IPX/SPX Acronimo di "Internetwork Packet Exchange/Sequenced Packet Exchange".

linguaggio Funzioni o caratteristiche specifiche di una stampante o di un linguaggio di stampa.

macro Pressione di un tasto o selezione di un comando che produce una serie di azioni o istruzioni.

materiali di consumo Materiali utilizzati dalla stampante esauriti che vanno sostituiti. I materiali di consumo per la stampante HP Color LaserJet 4700 sono le quattro cartucce di stampa, la cinghia di trasferimento e il fusore.

MIME Acronimo di Multipurpose Internet Mail Extensions.

monocromatico Bianco e nero. Privo di colore.

mopy Termine HP che indica la capacità di eseguire "stampe di più originali".

pannello di controllo Area della stampante contenente i pulsanti e il display. Il pannello di controllo consente di selezionare le impostazioni e di ottenere informazioni sullo stato della stampante.

PCL Acronimo di "Printer Control Language".

PDF Acronimo di Portable Document Format. Formato di file nativo per Adobe Acrobat. Il formato di file PDF permette di rappresentare i documenti in modo indipendente dal software, dall'hardware e dal sistema operativo utilizzati per la creazione degli stessi.

periferica Dispositivo ausiliario, ad esempio una stampante, un modem o un sistema di memorizzazione, che interagisce con un computer.

pixel Abbreviazione di "picture element", la più piccola unità dell'area di un'immagine visualizzata sullo schermo.

PJL Acronimo di "Printer Job Language".

porta parallela Punto di collegamento per una periferica collegata mediante un cavo parallelo.

PostScript Linguaggio di descrizione della pagina con marchio commerciale.

PostScript emulato Software che emula Adobe PostScript, un linguaggio di programmazione che descrive l'aspetto della pagina stampata.

PPD Acronimo di "PostScript Printer Description".

RAM Acronimo di "Random Access Memory", un tipo di memoria utilizzata per memorizzare i dati che possono subire delle modifiche.

RARP Acronimo di "Reverse Address Resolution Protocol", un protocollo che consente al computer o a una periferica di determinare il proprio indirizzo IP.

rendering Processo di stampa di testo o grafica.

rete Sistema di computer collegati l'uno all'altro mediante cavi telefonici o in altro modo per condividere le informazioni.

RGB Acronimo di Red, Green, Blue, i colori rosso, verde e blu.

ROM Acronimo di "Read-Only Memory", un tipo di memoria utilizzata per memorizzare i dati che non subiranno alcuna modifica.

scala di grigi Varie sfumature di grigio.

Scelta risorse Accessorio Macintosh che consente di selezionare una periferica.

scheda di memoria flash Scheda di memoria rimovibile di piccole dimensioni e alta qualità.

schema mezzitoni Uno schema a mezzitoni utilizza punti di inchiostro di dimensioni diverse per produrre un'immagine a tonalità continua, ad esempio una fotografia.

scomparto Contenitore per i fogli stampati.

server Web incorporato Server completamente contenuto all'interno di una periferica. I server Web incorporati forniscono informazioni di gestione sulla periferica. Consentono una facile gestione delle singole periferiche su una piccola rete. Utilizzando un browser Web per accedere a un server Web incorporato, gli utenti di rete possono ottenere aggiornamenti dello stato della stampante di rete, eseguire semplici operazioni di risoluzione dei problemi, modificare l'impostazione di configurazione della periferica e collegarsi all'assistenza clienti on-line. Quando è necessario gestire diverse periferiche di rete, risulta più efficiente l'uso di uno strumento di gestione del server Web integrato, ad esempio HP Web Jetadmin.

supporti La carta, le etichette, i lucidi o altro materiale su cui viene stampata l'immagine.

tag di memoria Una partizione della memoria alla quale è associato un indirizzo specifico.

TCP/IP Protocollo Internet sviluppato dal Dipartimento della Difesa degli Stati Uniti, adottato come protocollo standard per la comunicazione.

toner Polvere nera o colorata che consente di imprimere l'immagine sul supporto di stampa.

unità di trasferimento Cinghia di plastica nera che trasporta i supporti all'interno della stampante e trasferisce il toner dalle cartucce di stampa al supporto.

valore predefinito Impostazione normale o standard per l'hardware o il software.

vassoio Contenitore per i fogli non stampati.

XHTML Acronimo di eXtensible HyperText Markup Language.

Indice analitico

A

accessori
 acquisto 295
 disco rigido 8
accessorio per la stampa fronte/
 retro
 caricamento 123, 128
adattamento dei documenti 120
Aggiorna ora 12
annullamento di un processo di
 stampa 140
Assistenza clienti HP iii
avvisi
 configurazione 186
 e-mail 154
avvisi cancellabili
 impostazione del tempo di
 visualizzazione 77
avvisi e-mail 154

B

Bluetooth 93
buste
 caricamento del vassoio 1
 107
 inceppamenti 249
 stampa 106

C

campioni CMYK
 stampa 150
campioni RGB
 stampa 151
caratteristiche ambientali 8
caratteristiche della stampante
 posizione dei componenti 10
carta
 formati personalizzati,
 impostazione 121

formato documento, selezione
 121
pagine per foglio 122, 128
prima pagina 121
supporti p 127
cartuccia a colori esaurita
 reporting 79
 soluzione 265
cartuccia della cucitrice
 sostituzione 180
cartuccia di stampa
 autenticazione 172
 conservazione 173
 controllo del livello del toner
 173
 durata prevista 173
 gestione 172
 HP originale 172
 non HP 172
 sostituzione 175
casi particolari
 prima pagina diversa 139
 retrocopertina vuota 139
 stampa 139
 supporti in formato
 personalizzato 139
collegamenti
 informazioni 2
colore
 controllo dei lati 165
 Controllo margine 169
 corrispondenza 162
 corrispondenza con i campioni di
 colori 162
 corrispondenza Pantone®
 162
 emulazione set inchiostri CMYK
 161
 gestione delle opzioni 164,
 168

grigi neutri 166, 168, 169
HP ImageREt 3600 160
opzioni 160
opzioni mezzitoni 168
opzioni per i mezzitoni 165
regolazione 165
sRGB 160
stampa dei campioni di colore
 163
stampa e visualizzazione 162
stampa in scala di grigi 164,
 168
stampa quadricromica 161
uso 160
combinazione colori/
 monocromatico 69
componenti della stampante
 posizione 10
Configura periferica, menu 50,
 56
configurazione
 avvisi 186
configurazione automatica dei
 driver 12
configurazione dei vassoi
 dal menu di gestione della carta
 103
 formato foglio personalizzato
 104
configurazione di un collegamento
 ausiliario 91
Configurazione I/O
 configurazione di rete 84
configurazione I/O 83
configurazione parallela 89
configurazione USB 90
configurazioni della stampante
 4, 68
continua automaticamente 77

- continuazione automatica in nero 265
- controllo dei processi di stampa 96
- copertine 127
- cucitrice
 - inceppamenti 242
 - selezione dall'applicazione 137
 - selezione nel pannello di controllo 137
- cucitrice/raccogliitore
 - configurazione 135
 - cucitura 135
 - inceppamenti 235, 236
 - menu 63
 - orientamento della carta 138
 - separazione automatica dei lavori di stampa 137
 - spie 45
 - stampa 136
- cucitura
 - nelle applicazioni 137
- D**
- Desktop Printer Utility, risoluzione dei problemi 259
- Diagnostica, menu 67
- dichiarazione di conformità 319
- dichiarazioni sulla sicurezza
 - dichiarazione AC cordset per il Giappone 320
 - dichiarazione EMI per la Corea 320
 - dichiarazione relativa ai laser per la Finlandia 321
 - dichiarazione VCCI per il Giappone 320
 - Norme DOC per il Canada 320
 - sicurezza del laser 320
- DIMM (Dual Inline Memory Module) installazione 278
- Directory file, pagina stampa 151
- disco RAM
 - impostazione del funzionamento 80
- display del pannello di controllo
 - opzioni 76

- driver
 - accesso 21, 24
 - guida in linea 21
 - impostazioni rapide 119
 - Macintosh, risoluzione dei problemi 261
 - preimpostazioni 127
 - selezione 21
- driver della stampante
 - scheda Servizi 126
- driver HP OpenVMS 20
- driver IBM OS/2 20
- driver Linux 20
- driver OS/2 20
- driver PCL
 - selezione 21
- driver PS
 - selezione 21
- driver UNIX 20
- E**
- elenco font
 - stampa 151
- elenco font PCL 151
- eliminazione degli inceppamenti 231, 233, 235
- eliminazione inceppamento
 - impostazione 80
- entrambi i lati, stampa 123, 128
- er prima pagina
 - prima pagina 127
- errori
 - continua automaticamente 77
- F**
- File EPS, risoluzione dei problemi 260, 263
- filigrane
 - copertina 127
- Font
 - file EPS, risoluzione dei problemi 260, 263
 - Macintosh, risoluzione dei problemi 260
- formati carta personalizzati
 - impostazioni del driver 121
- funzionamento dei vassoi 70
- G**
- garanzia
 - cartuccia di stampa 303

- prodotto 301, 302
- unità di trasferimento 304
- Gestione carta, menu 55
- gestione della carta 8
- guida in linea, driver della stampante 21
- H**
- HP Web Jetadmin
 - controllo del livello del toner 174
 - uso per la configurazione degli avvisi 186
- I**
- I/O (input/output) menu 64
- impostazione del sistema, menu 60
- impostazioni
 - impostazioni rapide 119
 - preimpostazioni del driver 127
 - server Web incorporato 154
- impostazioni rapide 119
- impostazioni scheda Colore 125, 129
- impostazioni stampante
 - configurazione 56
- inceppamenti
 - area del coperchio superiore 231
 - buste 249
 - cause comuni 226
 - configurazione degli avvisi 186
 - cucitrice/raccogliitore 235
 - percorso fronte/retro della cucitrice/raccogliitore 236
 - posizioni 224
 - punti di cucitura 242
 - recupero 225
- Indirizzo IP
 - Macintosh, risoluzione dei problemi 259, 262
- indirizzo IP
 - visualizzato 69
- Indirizzo, stampante
 - Macintosh, risoluzione dei problemi 259, 262
- informazioni sulla stampante
 - accesso 2

Informazioni, menu 54
ingrandimento dei documenti 120
interfaccia utente 7
interruzione di una richiesta di stampa 140
intervallo di pausa
 attivazione 74
 disattivazione 74
 modifica impostazioni 74
 tempo 74

L

limitazione della stampa a colori 155, 166, 265
Lingua
 server Web incorporato 155
lingua
 modifica 81
 selezione 81
linguaggi di stampa 76
linguaggio
 impostazione 76
luminosità del display
 impostazione 76

M

Macintosh
 driver, accesso 22, 24
 driver, risoluzione dei problemi 261
 font, risoluzione dei problemi 260
 problemi, risoluzione 259
 scheda USB, risoluzione dei problemi 260, 263
 stampa in background 260
manutenzione
 contratti 305
mappa dei menu
 descrizione 54
 stampa 148
maschera di sottorete 85
materiali di consumo
 acquisto 295
 intervalli di sostituzione 179
 pagina di stato 154
 posizione 178
 sostituzione 178
 stato 154
materiali di consumo esauriti

 configurazione degli avvisi 186
materiali di consumo in esaurimento
 configurazione degli avvisi 186
 promemoria ordine 79
materiali di consumo per la stampante 9
memoria
 abilitazione 289
 aggiunta 146, 275
 gestione 146
memorizzazione dei processi
 conservazione 144
 copia veloce 144
 eliminazione 142
 processi privati 142
 prova e trattenimento dei processi 141
 stampa 141
menu
 Configura periferica 56
 Cucitrice/raccogliatore 63
 Diagnostica 67
 gerarchia 49
 Gestione carta 55
 I/O (input/output) 64
 impostazione del sistema 60
 Informazioni 54
 Qualità di stampa 58
 Recupera lavoro 53
 Ripristina 66
 Stampa 56
messaggi
 avvertenza 193
 critici 193
 errore 193
 stato 193
messaggi del pannello di controllo 194
mopier, modalità 144

N

normative
 FCC 314
normative FCC 314
nozioni di base sulla stampante 1
numero massimo di processi memorizzabili 68

O

operazioni di stampa 95
opuscoli
 stampa 134
opzioni di colore
 configurazione 69
opzioni di cucitura 125
ora di attivazione
 impostazione 75
 modifica 75
orientamento della carta
 cucitrice/raccogliatore 138
orologio
 impostazione 155
orologio interno 155

P

pagina demo
 stampa 150
pagina di configurazione
 stampa 149, 190
 visualizzazione con il server Web incorporato 154
pagina di pulizia
 uso 183
pagina di registrazione
 stampa 191
pagina di test del percorso della carta
 stampa 190
pagina sull'uso
 descrizione 54
 stampa 150
pagina sullo stato dei materiali di consumo
 descrizione 54
 stampa 149
pagine di copertina 121
pagine di informazione
 campioni RGB 151
 Directory file 151
 elenco font PCL 151
 elenco font PS 151
 mappa dei menu 148
 pagina dei campioni CMYK 150
 pagina di configurazione 149
 pagina dimostrativa 150
 pagina sull'uso 150

- pagina sullo stato dei materiali di consumo 149
 - registro eventi 152
 - pagine di informazioni sulla stampante
 - risoluzione dei problemi 190
 - pagine per foglio 122, 128
 - pannello di controllo
 - accesso dal computer 42
 - configurazione 68
 - display vuoto 251
 - linguaggi di stampa 76
 - menu 48, 49
 - panoramica 39, 40
 - problemi 254
 - pulsanti 40, 43
 - spie 40, 44
 - uso in ambienti condivisi 82
 - visualizzazione 40
 - password
 - rete 154
 - Pausa, modalità 74
 - PIN (numero di identificazione personale)
 - processi privati 142
 - più pagine per foglio 122, 128
 - porta accessoria 90
 - Porta USB
 - risoluzione dei problemi
 - Macintosh 260, 263
 - Porte
 - risoluzione dei problemi
 - Macintosh 260, 263
 - PPD
 - risoluzione dei problemi 259
 - PPD (PostScript Printer Description), file
 - risoluzione dei problemi 259
 - preconfigurazione 12
 - preimpostazioni 127
 - prima pagina
 - uso di carta diversa 121
 - vuota 122
 - prima pagina, uso di carta diversa 127
 - processi privati
 - eliminazione 143
 - stampa 143
 - programma ecologico 315
 - promemoria ordine
 - materiali di consumo 79
- Q**
- qualità di stampa
 - diagnostica dei problemi 270
 - difetti della qualità di stampa 270
 - righello dei difetti ricorrenti 269
 - Qualità di stampa, menu 58
- R**
- RAM (Random Access Memory) 7
 - Recupera lavoro, menu 53
 - registro eventi
 - stampa 152
 - visualizzazione 154
 - reti
 - configurazione 84
 - configurazione con il server Web incorporato 155
 - disabilitazione dei protocolli 86
 - disabilitazione di DLC/LLC 87
 - disabilitazione di IPX/SPX 87
 - gateway predefinito 86
 - indirizzo IP 84
 - maschera di sottorete 85
 - parametri TCP/IP 84
 - software 16
 - strumenti di amministrazione 19
 - riciclaggio
 - cartuccia di stampa 315
 - ridimensionamento dei documenti 120
 - riduzione dei documenti 120
 - rilevamento automatico del supporto 100
 - Ripristina, menu 66
 - Risoluzione dei problemi
 - file EPS 260, 263
 - problemi Macintosh 259
 - risoluzione dei problemi
 - applicazioni software 257
 - inceppamenti 224
 - lista di controllo 188
 - lucidi 248, 267
 - output della stampante errato 255
 - problemi del pannello di controllo 254
 - problemi di stampa a colori 265
 - problemi relativi alla gestione dei supporti 245
 - qualità di stampa 267
 - risposta della stampante 251
 - stampa fronte/retro 250
- S**
- scala di grigi, stampa 168
 - scheda del server di stampa
 - installazione 290
 - scheda di memoria flash
 - installazione 285
 - scheda Servizi 126
 - separazione automatica dei lavori di stampa 135, 137, 138
 - server
 - configurazione 154
 - server di stampa
 - configurazione 154
 - server di stampa HP Jetdirect
 - configurazione 154
 - installazione 290
 - server di stampa Jetdirect
 - configurazione 154
 - server Web incorporato
 - acquisto dei materiali di consumo 296
 - controllo del livello del toner 173
 - descrizione 18
 - uso 153
 - uso per la configurazione degli avvisi 186
 - servizio di assistenza
 - contratti 305
 - servizio telefonico HP per la denuncia di frodi 172
 - Sicurezza, pagina 154
 - software
 - applicazioni 19
 - disinstallazione 16
 - HP Easy Printer Care 18
 - installazione 13
 - macintosh 26

- reti 16
- utility 17
- software della stampante 12
- Software HP Easy Printer Care
 - controllo del livello del toner 173
 - uso 18, 156
- sostituzione di cartucce a colori reporting 78
- specifiche
 - acustica 310
 - dimensioni 308
 - elettriche 309
 - temperatura 311
 - umidità 311
- specifiche carta 35
- spie 44, 45
- stampa
 - annullamento 140
 - casi particolari 139
 - opuscoli 134
 - supporti speciali 115
- stampa da vassoi opzionali 108
- stampa dal vassoio 2 108
- stampa di buste 106
- Stampa documento su 121
- stampa fronte/retro
 - impostazioni del pannello di controllo 132
 - manuale 134
 - opzioni di rilegatura 133
- stampa in background, risoluzione dei problemi 260
- stampa in scala di grigi 164
- stampa n su 1 122, 128
- stampa wireless
 - Bluetooth 93
 - standard 802.11b 93
- Stampa, menu 56
- stampante
 - accessori 8
 - collegamenti 9
 - driver 20, 24
 - font 8
 - gestione 147
 - linguaggi 7
 - manutenzione 171
 - prestazioni 7
- stampante non corretta, invio a 259

- standard IEEE 802.11b 93
- stato
 - avvisi e-mail 154
- supporti
 - caricamento del vassoio 2 e dei vassoi opzionali 109, 111, 113
 - formati personalizzati, impostazione 121
 - formato massimo 8
 - pagine per foglio 122, 128
 - peso 8
 - prima pagina 121
 - rilevamento automatico 100
 - tipo 8
- supporti di stampa
 - buste 116
 - carta colorata 116
 - carta lucida 115
 - carta pesante 117
 - carta riciclata 118
 - carta robusta 117
 - etichette 116
 - formati supportati 35
 - intestata 118
 - lucidi 115
 - moduli prestampati 118
 - pesi supportati 35
 - selezione 98
 - specifiche 35
 - stampa a colori 160
 - stampa dal vassoio 1 105
 - supporti di stampa da evitare 98
 - tipi supportati 35
- supporti speciali
 - stampa 115
- supporto
 - formato documento, selezione 121

T

- Timeout memorizz. processo 68
- tipi di messaggio 193

U

- Usa carta/copertina diversa 121
- USB host 90

V

- vassoi

- stampa fronte/retro 123, 129
- vassoi di entrata
 - capacità 35
 - configurazione 55, 70, 102
- vassoio 1 123, 129
- visualizzazione dell'indirizzo 69

W

- Windows
 - driver, accesso 21

© 2005 Hewlett-Packard Development Company, L.P.

www.hp.com



Q7491-90955