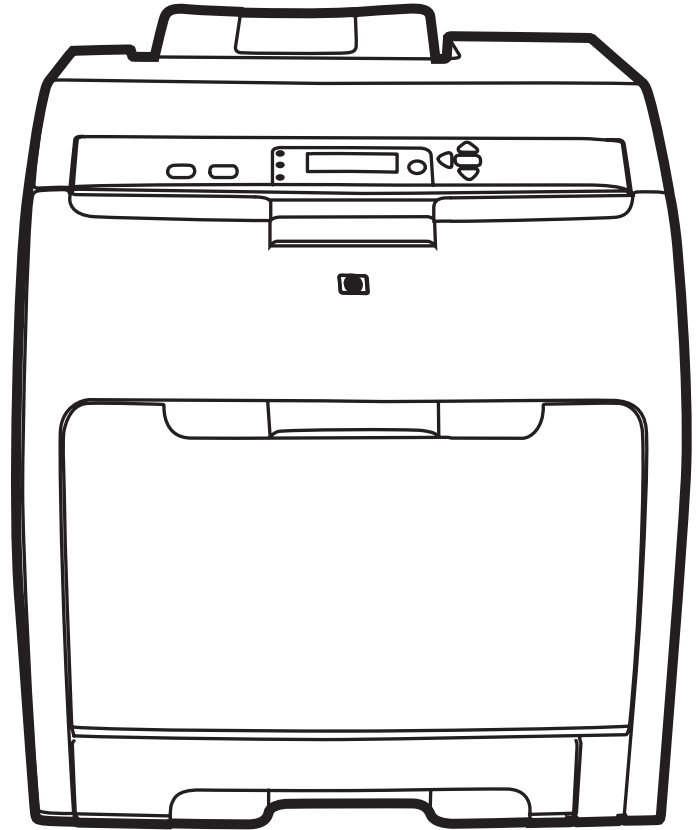


HP Color LaserJet 3000/3600/3800 Series-Drucker Benutzerhandbuch



HP Color LaserJet 3000, 3600 und 3800 Series-Drucker

Benutzerhandbuch



Copyright und Lizenz

© 2006 Copyright Hewlett-Packard Development Company, L.P.

Vervielfältigung, Adaption oder Übersetzung sind ohne vorherige schriftliche Genehmigung nur im Rahmen des Urheberrechts zulässig.

Die hierin enthaltenen Informationen können ohne vorherige Ankündigung geändert werden.

Für HP Produkte und Dienste gelten nur die Gewährleistungen, die in den ausdrücklichen Gewährleistungserklärungen des jeweiligen Produkts bzw. Dienstes aufgeführt sind. Dieses Dokument gibt keine weiteren Gewährleistungen. HP haftet nicht für technische oder redaktionelle Fehler oder Auslassungen in diesem Dokument.

Teilenummer: Q5982-90974

Edition 2, 5/2008

Marken

Adobe® ist eine Marke von Adobe Systems Incorporated.

Arial® ist eine in den USA eingetragene Marke der Monotype Corporation.

CorelDRAW™ ist eine Marke bzw. eingetragene Marke von Corel Corporation bzw. Corel Corporation Limited.

Microsoft® ist eine in den USA eingetragene Marke der Microsoft Corporation.

Windows® und MS Windows® sind in den USA eingetragene Marken der Microsoft Corporation.

Netscape Navigator ist eine US-Marke der Netscape Communications Corporation.

Opera™ ist eine Marke der Opera Software ASA.

PANTONE® ist eine Überprüfungsstandardmarke für Farbe von Pantone, Inc.

PostScript® ist eine Marke von Adobe Systems Incorporated.

UNIX® ist eine eingetragene Marke von The Open Group.

Energy Star® und das Energy Star®-Logo sind in den USA eingetragene Marken der US-Umweltschutzbehörde EPA (Environmental Protection Agency).



HP Kundendienst

Online-Services

Wechseln Sie zur entsprechenden Website, um rund um die Uhr Zugriff auf aktualisierte HP Drucker-spezifische Software, Produktinformationen und Supportinformationen über eine Internet-Verbindung zu erhalten.

- HP Color LaserJet 3000 Series-Drucker: www.hp.com/support/clj3000
- HP Color LaserJet 3600 Series-Drucker: www.hp.com/support/clj3600
- HP Color LaserJet 3800 Series-Drucker: www.hp.com/support/clj3800

Informationen zum externen Druckerserver HP Jetdirect finden Sie unter www.hp.com/support/net_printing.

HP Instant Support Professional Edition (ISPE) ist ein Paket mit webbasierten Fehlerbehebungstools für Desktopcomputer- und Druckprodukte. Besuchen Sie instantsupport.hp.com.

Telefonsupport

HP stellt während des Garantiezeitraums einen kostenlosen Telefonsupport zur Verfügung. Die Telefonnummer für Ihr Land/Ihre Region finden Sie im Flyer, der mit dem Drucker geliefert wurde. Sie können aber auch unsere Website unter www.hp.com/support/callcenters besuchen. Vor einem Anruf bei HP sollten Sie folgende Informationen bereithalten: Produktname und Seriennummer, Kaufdatum und Beschreibung des Problems.

Softwaredienstprogramme, Treiber und elektronische Informationen

- HP Color LaserJet 3000 Series-Drucker: www.hp.com/go/clj3000_software
- HP Color LaserJet 3600 Series-Drucker: www.hp.com/go/clj3600_software
- HP Color LaserJet 3800 Series-Drucker: www.hp.com/go/clj3800_software

Die Webseite für die Treiber ist nur auf Englisch verfügbar. Sie können die Treiber selbst aber in verschiedenen Sprachen herunterladen.

HP Direktbestellung von Zubehör oder Verbrauchsmaterial

- USA: www.hp.com/sbso/product/supplies.
- Kanada: www.hp.ca/catalog/supplies
- Europa: www.hp.com/supplies
- Asiatisch-pazifischer Raum: www.hp.com/paper/

Wenn Sie HP Originalteile oder -zubehör bestellen möchten, wechseln Sie zum HP Parts Store unter www.hp.com/buy/parts (nur USA und Kanada), oder rufen Sie in den USA unter der Rufnummer 1-800-538-8787 oder in Kanada unter der Rufnummer 1-800-387-3154 an.

HP Service-Informationen

Informationen zu den HP Vertragshändlern erhalten Sie in den USA unter der Rufnummer 1-800-243-9816 und in Kanada unter der Rufnummer 1-800-387-3867.

Rufen Sie außerhalb der USA und Kanada die Kundendienstnummer für Ihr Land bzw. Ihre Region an. Informationen hierzu finden Sie im Flyer, der mit dem Drucker geliefert wurde.

HP Service-Vereinbarungen

Rufen Sie in den USA unter der Rufnummer 1-800-835-4747 oder in Kanada unter der Rufnummer 1-800-268-1221 an.

Erweiterten Service erhalten Sie unter der Rufnummer 1-800-446-0522.

HP Easy Printer Care-Software

Verwenden Sie die HP Easy Printer Care-Software zum Überprüfen des Druckerstatus und der Einstellungen sowie zum Anzeigen der Online-Dokumentation und Informationen zur Fehlerbehebung. Um die HP Easy Printer Care-Software verwenden zu können, müssen Sie eine vollständige Software-Installation durchführen. Informationen hierzu finden Sie unter [Verwenden der HP Easy Printer Care-Software](#).

HP Unterstützung und Informationen für Macintosh-Computer

Wechseln Sie zu www.hp.com/go/macosx, um Macintosh OS X-Unterstützungsinformationen und den HP Abonnementservice für Treiber-Updates zu erhalten.

Wechseln Sie zu www.hp.com/go/mac-connect, um Produkte zu erhalten, die speziell für Macintosh-Benutzer entwickelt werden.

Inhaltsverzeichnis

1 Druckergrundlagen

Schneller Zugriff auf Druckerinformationen	2
Drucker - Übersicht	3
HP Color LaserJet 3000 Series-Drucker	3
HP Color LaserJet 3600 Series-Drucker	4
HP Color LaserJet 3800 Series-Drucker	4
Funktionen - Übersicht	5
Überblick	7
Druckersoftware	9
Druckertreiber für HP Color LaserJet 3000 Series- und HP Color LaserJet 3800 Series-Drucker	9
HP Color LaserJet 3600 Series-Druckertreiber	10
Zusätzliche Treiber	10
Öffnen der Druckertreiber	11
Software für Netzwerke	12
HP Web Jetadmin	12
UNIX	12
Linux	12
Dienstprogramme	12
HP Easy Printer Care-Software	13
Integrierter Webserver	13
Funktionen	13
Andere Komponenten und Dienstprogramme	14
Druckmedienspezifikationen	15
Unterstützte Medientypen	15
Unterstützte Medienformate	16

2 Bedienfeld

Überblick über das Bedienfeld	20
Bedienfeld-LEDs	21
Anzeige	21
Verwenden der Bedienfeldmenüs	23
So verwenden Sie die Menüs	23
Menü „Job wiederaufnehmen“	24
Das Menü „Informationen“	25
Das Menü „Papierzufuhr“	26
Das Menü „Gerät konfigurieren“	27
Das Untermenü „Drucken“	27
Das Untermenü „Druckqualität“	29

Das Untermenü „System-Setup“	30
Das Untermenü „E/A“	33
Das Untermenü „Resets“	34
Das Menü „Diagnose“	35
Ändern der Konfigurationseinstellungen im Bedienfeld des Druckers	36
Die Optionen des Menüs „Facheigenschaften“	36
So stellen Sie die Funktion „Angefordertes Fach verwenden“ ein	36
So stellen Sie die Funktion „Aufforderung zur manuellen Zufuhr“ ein	37
So stellen Sie die Funktion „PS-Verarbeitung von Druckmedien“ ein	37
So stellen Sie die Funktion „Anderes Fach verwenden“ ein	37
So stellen Sie die Funktion „Aufforderung Größe/Typ“ ein	38
So stellen Sie die Funktion „Leere Blätter im Duplexer“ ein	38
Die Funktionen „Bereitschaftseinstellung“ und „Bereitschaftsmodus“	38
So stellen Sie die Funktion „Bereitschaftseinstellung“ ein	39
So aktivieren oder deaktivieren Sie die Funktion „Bereitschaftsmodus“	39
Funktion „Helligkeit der Anzeige“	39
So stellen Sie die Funktion „Helligkeit der Anzeige“ ein	39
Die Funktion „Druckersprache“	40
So stellen Sie die Funktion „Druckersprache“ ein	40
Die Funktion „Ignorierbare Meldungen“	40
So stellen Sie die Funktion „Ignorierbare Meldungen“ ein	40
Die Funktion „Automatische Fortsetzung“	41
So stellen Sie die Funktion „Automatische Fortsetzung“ ein	41
Die Funktion „Material ersetzen“	41
So stellen Sie die Funktion „Material ersetzen“ ein	41
Die Funktion „Papierstau beheben“	42
So stellen Sie die Funktion „Papierstau beheben“ ein	42
Die Funktion „Sprache“	42
So wählen Sie eine Sprache aus	42
Verwenden des Druckerbedienfelds in Netzwerkkombinationen	44

3 E/A-Konfiguration

USB-Konfiguration	46
Anschließen des USB-Kabels	46
Netzwerkkonfiguration	47
TCP/IP-Parameter manuell über das Bedienfeld des Druckers konfigurieren	47
Konfigurieren der IP-Adresse	47
Konfigurieren der Teilnetzmaske	47
Konfigurieren des Standardgateways	48
Deaktivieren von Netzwerkprotokollen (optional)	49
So deaktivieren Sie IPX/SPX	49
So deaktivieren Sie AppleTalk	49
So deaktivieren Sie DLC/LLC	49
Erweiterte E/A-Konfiguration (EIO)	50
HP Jetdirect EIO-Druckserver	50

4 Druckaufgaben

Steuern von Druckaufträgen	52
Quelle	52
Typ und Format	52

Prioritäten für Druckeinstellungen	53
Zugriff auf Standarddruckertreibereinstellungen	53
Auswählen von Druckmedien	55
Zu vermeidende Papiertypen	55
Papiertypen, die den Drucker beschädigen können	55
Konfigurieren von Fächern	57
Konfigurieren des Formats	57
Konfigurieren des Typs	57
Konfigurieren von Fach 1 für benutzerdefiniertes Papier	58
Konfigurieren von Fach 2 oder Fach 3 für benutzerdefiniertes Papier	59
Drucken aus Fach 1 (Mehrzweckfach)	60
Einlegen von Papier in Fach 1	60
Drucken von Briefumschlägen aus Fach 1	62
So legen Sie Umschläge in Fach 1 ein	63
Bedrucken von Umschlägen	65
Drucken aus Fach 2 und Fach 3	65
Laden von Fach 2	66
Laden von Fach 3	68
Automatische Erkennung des Medientyps	71
Fach 1 Erkennung	71
Fach 2 oder Fach 3 Erkennung	72
Verwenden der Funktionen des Windows-Druckertreibers	73
Erstellen und Verwenden von Schnelleinstellungen	73
Verwenden von Wasserzeichen	74
Dokumentgröße ändern	74
Einstellen eines benutzerdefinierten Papierformats im Druckertreiber	74
Verwenden von unterschiedlichen Papiertypen und Deckblättern	75
Drucken einer leeren ersten Seite	75
Drucken mehrerer Seiten auf einem Blatt Papier	75
Einstellen der Farboptionen	76
Verwenden des Dialogfelds „HP Digital Imaging - Optionen“	76
Verwenden der Registerkarte „Dienste“	77
Funktionen des Macintosh-Druckertreibers	78
Erstellen und Verwenden von Einstellungen für Mac OS X	78
Drucken eines Deckblatts	78
Drucken mehrerer Seiten auf einem Blatt Papier	79
Einstellen der Farboptionen	79
Drucken auf Sondermedien	80
Transparentfolien	80
Glanzpapier	80
Farbiges Papier	80
Umschläge	81
Etiketten	81
Schweres Papier	82
HP LaserJet ToughPaper	82
Vordrucke und Briefkopfpapier	82
Recyclingpapier	83
Beidseitiges Drucken (Duplex)	84
Automatisches beidseitiges Drucken	84
Bedienfeldeinstellungen für automatisches beidseitiges Drucken	85

So schalten Sie beidseitiges Drucken über das Bedienfeld ein oder aus	85
Bindungsoptionen für beidseitige Druckaufträge	85
Manuelles beidseitiges Drucken	85
Besondere Druckumstände	87
Drucken der ersten Seite mit anderem Papier	87
Drucken auf benutzerdefinierten Medien	87
Abbrechen eines Druckauftrags	87
So beenden Sie einen aktuellen Druckauftrag über das Bedienfeld des Druckers	88
So beenden Sie einen aktuellen Druckauftrag über das Softwareprogramm	88
Gespeicherte Aufträge	89
Speicherverwaltung	91

5 Druckerwaltung

Verwenden der Druckerinformationsseiten	94
Konfigurieren von E-Mail-Warnmeldungen	96
Verwenden des integrierten Webservers	97
So greifen Sie mit Hilfe einer Netzwerkverbindung auf den integrierten Webserver zu	97
Bereiche des integrierten Webservers	98
Verwenden der HP Easy Printer Care-Software	100
Unterstützte Betriebssysteme	100
So verwenden Sie die HP Easy Printer Care-Software	100
Bereiche der HP Easy Printer Care-Software	100
Verwenden des HP Druckerdienstprogramms für Macintosh	103
Öffnen des HP Druckerdienstprogramms	103
Funktionen des HP Druckerdienstprogramms	103

6 Farbe

Verwenden von Farben	106
HP ImageREt	106
Auswahl der Medien	106
Farboptionen	106
Standard Rot-Grün-Blau (sRGB)	106
Drucken mit vier Farben (CMYK)	107
CMYK-Tintensatzemulation (nur PostScript)	107
Verwalten von Farben	108
Drucken in Graustufen	108
Automatische oder manuelle Farbanpassung	108
Manuelle Farboptionen	108
Beschränkter Farbdruck	110
Anpassen von Farben	111
Farbabstimmung mit Musterverzeichnissen	111
Drucken von Farbmustern	112

7 Wartung

Verwalten von Verbrauchsmaterial	114
Gebrauchsdauer von Verbrauchsmaterialien	114

Ungefährer Zeitabstand für den Austausch von Druckpatronen	114
Überprüfen der Gebrauchsdauer einer Druckpatrone	114
Aufbewahren von Druckpatronen	115
HP Druckpatronen	116
Nicht-HP Druckpatronen	116
Authentifizierung von Druckpatronen	116
HP Hotline und Website für Produktpiraterie	116
Ersetzen von Verbrauchsmaterialien und Teilen	117
Richtlinien zum Auswechseln von Verbrauchsmaterialien	117
Wechseln von Druckpatronen	117
So wechseln Sie die Druckpatrone	118
Reinigen des Druckers	121
So reinigen Sie den Drucker über das Bedienfeld	121

8 Problemlösung

Grundlegende Checkliste zur Fehlerbehebung	124
Faktoren, die sich auf die Leistung des Druckers auswirken	124
Meldungen auf dem Bedienfeld	126
Bedienfeldmeldungen	127
Papierstau	146
Papierstaubeseitigung	146
Häufige Ursachen für Papierstaus	148
Beseitigen von Papierstaus	150
Probleme bei der Papierzufuhr	160
Fehlerbehebungsinformationsseiten	166
Druckerfunktionsprobleme	168
Probleme mit dem Bedienfeld des Druckers	171
Farbdruckprobleme	172
Inkorrekte Druckerausgabe	174
Probleme mit der Druckerausgabe	174
Richtlinien zum Drucken mit verschiedenen Schriftarten	175
Macintosh-Probleme	177
Problembehebung bei Mac OS 9.x	177
Problembehebung bei Mac OS X	179
Probleme mit Softwareprogrammen	183
Fehlerbehebung bei Druckqualitätsproblemen	184
Mit Papier verbundene Druckqualitätsprobleme	184
Bilddefekte bei Transparentfolien	184
Mit den Umgebungsbedingungen verbundene Druckqualitätsprobleme	185
Mit Papierstaus verbundene Druckqualitätsprobleme	185
Mit Tonerpartikeln im Innern des Druckers verbundene Druckqualitätsprobleme	185
Druckqualitätsseiten	186
Kalibrieren des Druckers	186

Anhang A Verbrauchsmaterial und Zubehör

Ersatzteile und Zubehör	188
Bestellen über den integrierten Webserver	190

Anhang B Service und Support

Eingeschränkte Gewährleistung von Hewlett-Packard	192
Eingeschränkte Gewährleistung für Druckpatrone – Erklärung	194
HP Kundendienstvereinbarungen	195
Vor-Ort-Service-Vereinbarungen	195
Vor-Ort-Service am nächsten Tag	195
Wöchentlicher Vor-Ort-Service (Mengen-Vor-Ort-Service)	195
Verlängerte Gewährleistung	195
Wiederverpacken des Druckers	196

Anhang C Druckerpezifikationen

Physische Daten	198
Elektrische Daten	199
Spezifikationen für den Stromverbrauch	200
Geräuschemission	201
Betriebsumgebungsbedingungen	202

Anhang D Behördliche Bestimmungen

FCC-Bestimmungen	204
Umweltschutz-Förderprogramm	205
Schutz der Umwelt	205
Erzeugung von Ozongas	205
Stromverbrauch	205
Tonerverbrauch	205
Papierverbrauch	205
Kunststoffe	205
HP LaserJet-Druckzubehör	205
Informationen zum Rücknahme- und Recyclingprogramm für HP Druckzubehör	206
Papier	206
Materialeinschränkungen	206
Entsorgung von Altgeräten durch Benutzer in Privathaushalten in der Europäischen Union	207
Datenblatt zur Materialsicherheit (MSDS)	207
Verlängerte Gewährleistung	207
Weitere Informationen	207
Konformitätserklärung (HP Color LaserJet 3000 Serie)	209
Konformitätserklärung (HP Color LaserJet 3600 Serie und HP Color LaserJet 3800 Serie)	210
Sicherheitserklärungen	211
Sicherheit von Lasergeräten	211
Konformitätserklärung für Kanada	211
EMI-Erklärung (Korea)	211
VCCI-Erklärung (Japan)	211
Netzkabel-Erklärung (Japan)	211
Laserbestimmungen für Finnland	212

Anhang E Speicher

Druckerspeicher	213
Installieren von Speicher-DIMMs	214
So installieren Sie Speicher- und Schriftart-DIMMs	214
Speicheraktivierung	216

So aktivieren Sie Speicher für Windows	216
Überprüfen der DIMM-Installation	217
So überprüfen Sie die DIMM-Installation	217

Glossar	219
----------------------	------------

Index	223
--------------------	------------

1 Druckergrundlagen

Dieses Kapitel enthält grundlegende Informationen zu den Druckerfunktionen:

- [Schneller Zugriff auf Druckerinformationen](#)
- [Drucker - Übersicht](#)
- [Funktionen - Übersicht](#)
- [Überblick](#)
- [Druckersoftware](#)
- [Druckmedienspezifikationen](#)

Schneller Zugriff auf Druckerinformationen

Für diesen Drucker stehen Ihnen verschiedene Referenzen zur Verfügung.

- **HP Color LaserJet 3000 Series-Drucker:** www.hp.com/support/clj3000.
- **HP Color LaserJet 3600 Series-Drucker:** www.hp.com/support/clj3600.
- **HP Color LaserJet 3800 Series-Drucker:** www.hp.com/support/clj3800.

In der folgenden Tabelle werden verfügbare Druckerhandbücher sowie die darin enthaltenen Informationen aufgelistet.

Tabelle 1-1 Druckerhandbücher





Handbuch	Beschreibung
Leitfaden zur Inbetriebnahme	Enthält schrittweise Anleitungen zur Installation und Einrichtung des Druckers.
Administratorhandbuch zum integrierten HP Jetdirect-Druckserver	Enthält Anleitungen zur Konfiguration und Fehlerbehebung des HP Jetdirect-Druckservers.
Installationshandbücher für Zubehör und Verbrauchsmaterial	Enthält schrittweise Anleitungen zur Installation von Zubehör und Verbrauchsmaterial des Druckers. (Diese Handbücher liegen dem optional erhältlichen Druckerzubehör und Verbrauchsmaterial bei.)
Benutzerhandbuch	Enthält ausführliche Informationen zur Verwendung des Druckers und zur Fehlerbehebung. Verfügbar auf der Drucker-CD.
Online-Hilfe	Enthält Informationen zu Optionen, die über die Druckertreiber zur Verfügung stehen. Wenn Sie eine Hilfedatei einsehen möchten, greifen Sie über den Druckertreiber auf die Online-Hilfe zu.

Drucker - Übersicht

Die HP Color LaserJet 3000, 3600 und 3800 Series-Drucker sind in den nachfolgend beschriebenen Konfigurationen erhältlich.




HP Color LaserJet 3000 Series-Drucker

Table 1-2 HP Color LaserJet 3000 Series-Druckerkonfigurationen

HP Color LaserJet 3000-Drucker	HP Color LaserJet 3000n-Drucker	HP Color LaserJet 3000dn-Drucker	HP Color LaserJet 3000dtn-Drucker
			
<ul style="list-style-type: none"> • Druckt bis zu 30 Seiten pro Minute auf Medien im Letter-Format oder 29 Seiten pro Minute auf Medien im A4-Format im Monochrommodus (Schwarzweiß) und 15 Seiten pro Minute im Farbmodus. • 100-Blatt-Mehrzweckfach (Fach 1) und 250-Blatt-Eingabefach (Fach 2) • High-Speed-USB 2.0-Anschluss und EIO-Steckplatz für die erweiterte Eingabe/Ausgabe • 64 MB RAM 	<p>HP Color LaserJet 3000-Drucker sowie:</p> <ul style="list-style-type: none"> • 128 MB RAM • Umfassend ausgestatteter, integrierter HP Jetdirect-Druckserver für die Verbindung zu 10Base-T/100Base-TX-Netzwerken 	<p>HP Color LaserJet 3000-Drucker sowie:</p> <ul style="list-style-type: none"> • 256 MB RAM • Umfassend ausgestatteter, integrierter HP Jetdirect-Druckserver für die Verbindung zu 10Base-T/100Base-TX-Netzwerken • Automatisches beidseitiges Drucken (Duplexdruck) 	<p>HP Color LaserJet 3000-Drucker sowie:</p> <ul style="list-style-type: none"> • 256 MB RAM • Umfassend ausgestatteter, integrierter HP Jetdirect-Druckserver für die Verbindung zu 10Base-T/100Base-TX-Netzwerken • Automatisches beidseitiges Drucken (Duplexdruck) • 500-Blatt-Eingabefach (Fach 3)





HP Color LaserJet 3600 Series-Drucker

Tabelle 1-3 HP Color LaserJet 3600 Series-Druckerkonfigurationen

HP Color LaserJet 3600-Drucker	HP Color LaserJet 3600n-Drucker	HP Color LaserJet 3600dn-Drucker
		
<ul style="list-style-type: none"> • Druckgeschwindigkeit: 17 Seiten pro Minute • 100-Blatt-Mehrzweckfach (Fach 1) und 250-Blatt-Eingabefach (Fach 2) • High-Speed-USB 2.0-Anschluss • 64 MB RAM 	<p>HP Color LaserJet 3600-Drucker sowie:</p> <ul style="list-style-type: none"> • HP Jetdirect, mit den wichtigsten Funktionen ausgestatteter integrierter Druckserver für die Verbindung zu 10Base-T/100Base-TX-Netzwerken 	<p>HP Color LaserJet 3600-Drucker sowie:</p> <ul style="list-style-type: none"> • 128 MB RAM • Automatisches beidseitiges Drucken (Duplexdruck) • HP Jetdirect, mit den wichtigsten Funktionen ausgestatteter integrierter Druckserver für die Verbindung zu 10Base-T/100Base-TX-Netzwerken

HP Color LaserJet 3800 Series-Drucker

Tabelle 1-4 HP Color LaserJet 3800 Series-Druckerkonfigurationen

HP Color LaserJet 3800-Drucker	HP Color LaserJet 3800n-Drucker	HP Color LaserJet 3800dn-Drucker	HP Color LaserJet 3800dtn-Drucker
			
<ul style="list-style-type: none"> • Druckgeschwindigkeit: 22 Seiten pro Minute (Letter) oder 21 Seiten pro Minute (A4) • 100-Blatt-Mehrzweckfach (Fach 1) und 250-Blatt-Eingabefach (Fach 2) • High-Speed-USB 2.0-Anschluss und EIO-Steckplatz • 96 MB RAM 	<p>HP Color LaserJet 3800-Drucker sowie:</p> <ul style="list-style-type: none"> • 160 MB RAM • Umfassend ausgestatteter, integrierter HP Jetdirect-Druckserver für die Verbindung zu 10Base-T/100Base-TX-Netzwerken 	<p>HP Color LaserJet 3800-Drucker sowie:</p> <ul style="list-style-type: none"> • 288 MB RAM • Automatisches beidseitiges Drucken (Duplexdruck) • Umfassend ausgestatteter, integrierter HP Jetdirect-Druckserver für die Verbindung zu 10Base-T/100Base-TX-Netzwerken 	<p>HP Color LaserJet 3800-Drucker sowie:</p> <ul style="list-style-type: none"> • 288 MB RAM • Automatisches beidseitiges Drucken (Duplexdruck) • Umfassend ausgestatteter, integrierter HP Jetdirect-Druckserver für die Verbindung zu 10Base-T/100Base-TX-Netzwerken • 500-Blatt-Eingabefach (Fach 3)

Funktionen - Übersicht

Tabelle 1-5 Funktionen

Funktion	HP Color LaserJet 3000 Series-Drucker	HP Color LaserJet 3600 Series-Drucker	HP Color LaserJet 3800 Series-Drucker
Leistung	<ul style="list-style-type: none"> 533 MHz-Prozessor 	<ul style="list-style-type: none"> 360 MHz-Prozessor 	<ul style="list-style-type: none"> 533 MHz-Prozessor
Benutzer-oberfläche	<ul style="list-style-type: none"> Grafikanzeige Bedienfeldhilfe HP Easy Printer Care-Software (ein webbasiertes Status- und Fehlerbehebungstool) Druckertreiber für Windows und Macintosh Integrierter Webserver für den Zugriff auf den Kundendienst und für die Bestellung von Verbrauchsmaterial (Verwaltungstool nur für im Netzwerk eingesetzte Modelle) 	<ul style="list-style-type: none"> Grafikanzeige Bedienfeldhilfe HP Easy Printer Care-Software (ein webbasiertes Status- und Fehlerbehebungstool) Druckertreiber für Windows und Macintosh 	<ul style="list-style-type: none"> Grafikanzeige Bedienfeldhilfe HP Easy Printer Care-Software (ein webbasiertes Status- und Fehlerbehebungstool) Druckertreiber für Windows und Macintosh Integrierter Webserver für den Zugriff auf den Kundendienst und für die Bestellung von Verbrauchsmaterial (Verwaltungstool nur für im Netzwerk eingesetzte Modelle)
Druckertreiber	<ul style="list-style-type: none"> HP PCL 5c HP PCL 6 PostScript® 3 Emulation 	HP JetReady 4.2	<ul style="list-style-type: none"> HP PCL 5c HP PCL 6 PostScript 3 Emulation
Speicher-funktionen	<ul style="list-style-type: none"> Schriftarten, Formulare und andere Makros Jobspeicher 	Keine	<ul style="list-style-type: none"> Schriftarten, Formulare und andere Makros Jobspeicher
Schriftarten	<ul style="list-style-type: none"> 80 interne Schriftarten, die sowohl bei PCL als auch bei PostScript 3 Emulation verfügbar sind 80 den Druckerschriften entsprechende Bildschirmschriften TrueType-Format im Lieferumfang der Software enthalten 	Keine	<ul style="list-style-type: none"> 80 interne Schriftarten, die sowohl bei PCL als auch bei PostScript 3 Emulation verfügbar sind 80 den Druckerschriften entsprechende Bildschirmschriften im TrueType-Format, verfügbar in der Softwarelösung
Zubehör	<ul style="list-style-type: none"> Optionales 500-Blatt-Eingabefach (Fach 3) (Standardausführung beim HP Color LaserJet 3000dtn-Drucker) DIMM-Speichermodule (Dual Inline Memory Module) 	<ul style="list-style-type: none"> Optionales 500-Blatt-Eingabefach (Fach 3) 	<ul style="list-style-type: none"> Optionales 500-Blatt-Eingabefach (Fach 3) (Standardausführung beim HP Color LaserJet 3800dtn-Drucker) DIMM-Speichermodule (Dual Inline Memory Module)

Tabelle 1-5 Funktionen (Fortsetzung)

Funktion	HP Color LaserJet 3000 Series-Drucker	HP Color LaserJet 3600 Series-Drucker	HP Color LaserJet 3800 Series-Drucker
Konnektivität	<ul style="list-style-type: none"> High-Speed-USB 2.0-Kabelschnittstelle Umfassend ausgestatteter, integrierter HP Jetdirect-Druckserver (Standardausführung bei den Druckermodellen HP Color LaserJet 3000n, 3000dn und 3000dtn) HP Web Jetadmin-Software (Standardausführung bei den Druckermodellen HP Color LaserJet 3000n, 3000dn und 3000dtn) EIO-Steckplatz für die erweiterte Eingabe/Ausgabe 	<ul style="list-style-type: none"> High-Speed-USB 2.0-Kabelschnittstelle Umfassend ausgestatteter, integrierter HP Jetdirect-Druckserver (Standardausführung bei den Druckermodellen HP Color LaserJet 3600n und 3600dn) HP Web Jetadmin-Software (Standardausführung bei den Druckermodellen HP Color LaserJet 3600n und 3600dn) 	<ul style="list-style-type: none"> High-Speed-USB 2.0-Kabelschnittstelle Umfassend ausgestatteter, integrierter HP Jetdirect-Druckserver (Standardausführung bei den Druckermodellen HP Color LaserJet 3800n, 3800dn und 3800dtn) HP Web Jetadmin-Software (Standardausführung bei den Druckermodellen HP Color LaserJet 3800n, 3800dn und 3800dtn) EIO-Steckplatz für die erweiterte Eingabe/Ausgabe
Umweltschutzbeitrag	<ul style="list-style-type: none"> Bereitschaftsmoduseinstellung Hoher Anteil an wieder verwertbaren Komponenten und Materialien Nach Energy Star®-Richtlinien qualifiziert 		
Verbrauchsmaterial	<ul style="list-style-type: none"> Statusseite für Verbrauchsmaterial mit Informationen über Tonerstand, Seitenzahl und geschätzte verbleibende Seiten. Patronenkonstruktion erspart wiederholtes Schütteln. Drucker überprüft beim Einsetzen der Patronen, ob es sich um authentische HP Druckpatronen handelt. Möglichkeiten zum Bestellen von Verbrauchsmaterialien per Internet (mit der HP Easy Printer Care-Software) 		
Leichte Zugänglichkeit	<ul style="list-style-type: none"> Das Online-Benutzerhandbuch ist mit Textbildschirm-Leseprogrammen kompatibel. Die Druckpatronen können mit einer Hand eingesetzt und herausgenommen werden. Alle Klappen und Abdeckungen können mit einer Hand geöffnet werden. In Fach 1 können mit einer Hand Medien eingelegt werden. 		

Überblick

Die folgenden Abbildungen zeigen die Position und den Namen der Hauptkomponenten des Druckers.

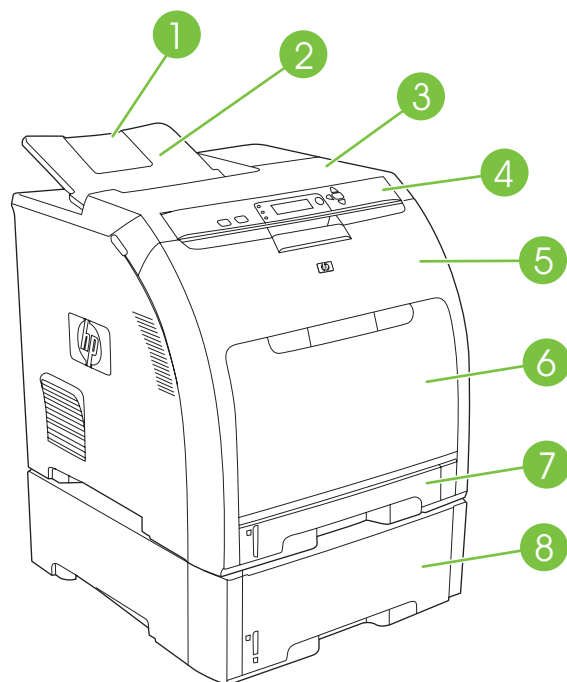


Abbildung 1-1 Vorderansicht (Abbildung mit optionaler 500-Blatt-Papierzufuhr)

1	Ausgabefachverlängerung
2	Ausgabefach
3	Obere Abdeckung
4	Bedienfeld des Druckers
5	Vordere Klappe
6	Fach 1 (100 Blatt Standardpapier)
7	Fach 2 (250 Blatt Standardpapier)
8	Fach 3 (optional; 500 Blatt Standardpapier)

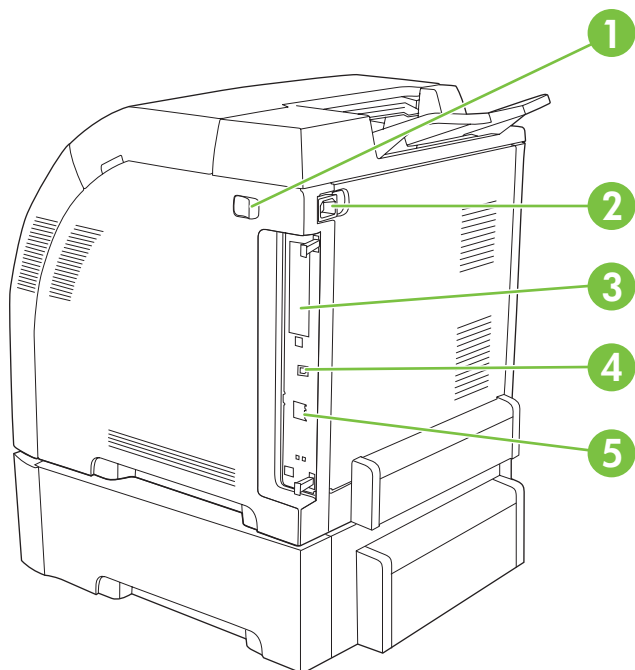


Abbildung 1-2 Rück- und Seitenansicht

1	Ein-/Ausschalter
2	Netzverbindung
3	EIO-Steckplatz (verfügbar bei HP Color LaserJet 3000 und 3800 Series-Druckern)
4	High-Speed-USB 2.0-Anschluss
5	Netzwerkanschluss (verfügbar bei den Druckermodellen HP Color LaserJet 3000n, 3000dn, 3000dtn, 3600n, 3600dn, 3800n, 3800dn und 3800dtn)

Druckersoftware

Zusammen mit dem Drucker wird die Drucksystemsoftware geliefert. Im Leitfaden zur Inbetriebnahme finden Sie Anleitungen zur Installation dieser Software.

Das Drucksystem umfasst Software für Endbenutzer und Netzwerkadministratoren sowie Druckertreiber, die auf die Druckerfunktionen zugreifen und Kommunikation zwischen Computer und Drucker ermöglichen.



Hinweis Eine Liste der von den Komponenten der Netzwerkadministratorsoftware unterstützten Netzwerkumgebungen finden Sie unter [Netzwerkconfiguration](#).

Eine Liste der Druckertreiber und aktualisierte HP Druckersoftware für die HP Color LaserJet 3000 Series-Drucker finden Sie unter www.hp.com/go/clj3000_software. Die Informationen für die HP Color LaserJet 3600 Series-Drucker finden Sie unter www.hp.com/go/clj3600_software. Die Informationen für die HP Color LaserJet 3800 Series-Drucker finden Sie unter www.hp.com/go/clj3800_software.

Druckertreiber für HP Color LaserJet 3000 Series- und HP Color LaserJet 3800 Series-Drucker

Die HP Color LaserJet 3000 und 3800 Series-Drucker verwenden die Treiber PCL 5c, PCL 6 und PostScript 3-Emulation PDL.



Hinweis Bei Betrieb unter Windows 2000, Windows XP und Windows Server 2003 enthalten die HP Color LaserJet 3000 und 3800 Series-Drucker einen monochromen PCL 6-Treiber, der für Benutzer installiert werden kann, die nur Schwarzweißaufträge drucken.

Tabelle 1-6 Druckertreiber für HP Color LaserJet 3000 und 3800 Series-Drucker

Betriebssystem ¹	PCL 5c	PCL 6 ²	PS 3-Emulation
Windows 98, Windows Me	✓	✓	✓
Windows 2000 ³	✓	✓	✓
Windows XP (32-Bit) ⁴	✓	✓	✓
Windows Server 2003 (32-Bit)	✓	✓	✓
Windows Server 2003 (64-Bit)	✓	✓	✓

Tabelle 1-6 Druckertreiber für HP Color LaserJet 3000 und 3800 Series-Drucker (Fortsetzung)

Betriebssystem ¹	PCL 5c	PCL 6 ²	PS 3-Emulation
Mac OS 9.1 oder höher und OS X 10.2 oder höher			✓

- ¹ Bei den verschiedenen Treibern bzw. Betriebssystemen sind nicht immer alle Druckerfunktionen verfügbar.
- ² Die HP Color LaserJet 3000 und 3800 Series-Drucker enthalten sowohl einen monochromen als auch einen farbigen PCL 6-Treiber für Benutzer mit Windows 2000, Windows XP und Windows Server 2003.
- ³ Der PCL 5-Treiber für Windows 2000 und Windows XP (32-Bit und 64-Bit) kann unter diesen Adressen heruntergeladen werden: www.hp.com/go/clj3000_software bzw. www.hp.com/go/clj3800_software.
- ⁴ Der PCL 6-Treiber für Windows XP (64-Bit) kann unter folgenden Adressen heruntergeladen werden: www.hp.com/go/clj3000_software bzw. www.hp.com/go/clj3800_software.

HP Color LaserJet 3600 Series-Druckertreiber

Die HP Color LaserJet 3600 Series-Drucker verwenden die HP JetReady 4.2 PDL (Page Description Language, Seitenbeschreibungssprache), eine hostbasierte Druckersprache. HP JetReady 4.2 nutzt zur Darstellung der gedruckten Seite in einer Windows- oder Macintosh-Umgebung die kombinierten Leistungsmerkmale des Computers und des Druckers. HP JetReady 4.2 sendet die bereits dargestellten Seiten vom Hostcomputer an den Drucker und gibt dem Drucker Anleitungen, wie die Seiten in druckbare Daten umzuwandeln sind.

Der HP JetReady 4.2 PDL-Treiber liegt auf der Installations-CD für die folgenden Betriebssysteme vor:

- Windows 98, Windows Millennium Edition (Me)
- Windows 2000
- Windows XP (32-Bit und 64-Bit)
- Windows Server 2003 (32-Bit und 64-Bit)
- Macintosh OS X 10.2 oder höher



Hinweis Bei den verschiedenen Treibern bzw. Betriebssystemen sind nicht immer alle Druckerfunktionen verfügbar.

Wenn das System während der Installation der Software nicht automatisch das Internet nach den neuesten Treibern durchsucht, laden Sie sie von der Website www.hp.com/go/clj3600_software herunter.

Zusätzliche Treiber

Folgende Treiber sind nicht auf der CD-ROM enthalten, jedoch im Internet unter www.hp.com/go/clj3000_software bzw. www.hp.com/go/clj3800_software erhältlich. Diese Treiber sind nur für HP Color LaserJet 3000 und 3800 Series-Drucker geeignet.


- UNIX®-Modellskripte
- Linux-Treiber
- PS- und PCL-Druckertreiber für OS/2



Hinweis Die OS/2-Treiber sind von IBM erhältlich und werden mit OS/2 ausgeliefert. Für Chinesisch (traditionell und vereinfacht), Koreanisch und Japanisch sind sie nicht erhältlich.

Öffnen der Druckertreiber

Betriebssystem	Ändern der Einstellungen für alle Druckjobs, bis das Softwareprogramm geschlossen wird	So ändern Sie die Standardeinstellungen für alle Druckjobs	So ändern Sie die Produkt-Konfigurationseinstellungen
Windows 98 und Me	<ol style="list-style-type: none"> 1. Klicken Sie in der Anwendung im Menü Datei auf Drucken. 2. Wählen Sie den Treiber aus, und klicken Sie auf Eigenschaften. <p>Dies ist die gängigste Vorgehensweise, wobei die Schritte im Einzelnen abweichen können.</p>	<ol style="list-style-type: none"> 1. Klicken Sie auf Start, zeigen Sie auf Einstellungen, und klicken Sie auf Drucker. 2. Klicken Sie mit der rechten Maustaste auf das Treibersymbol, und wählen Sie Eigenschaften aus. 	<ol style="list-style-type: none"> 1. Klicken Sie auf Start, zeigen Sie auf Einstellungen, und klicken Sie auf Drucker. 2. Klicken Sie mit der rechten Maustaste auf das Treibersymbol, und wählen Sie Eigenschaften aus. 3. Klicken Sie auf das Register Konfigurieren.
Windows 2000, XP und Server 2003	<ol style="list-style-type: none"> 1. Klicken Sie in der Anwendung im Menü Datei auf Drucken. 2. Wählen Sie den Treiber aus, und klicken Sie auf Eigenschaften oder Voreinstellungen. <p>Dies ist die gängigste Vorgehensweise, wobei die Schritte im Einzelnen abweichen können.</p>	<ol style="list-style-type: none"> 1. Klicken Sie auf Start, zeigen Sie auf Einstellungen, und klicken Sie auf Drucker oder Drucker und Faxgeräte. 2. Klicken Sie mit der rechten Maustaste auf das Treibersymbol, und wählen Sie Druckereinstellungen aus. 	<ol style="list-style-type: none"> 1. Klicken Sie auf Start, zeigen Sie auf Einstellungen, und klicken Sie auf Drucker oder Drucker und Faxgeräte. 2. Klicken Sie mit der rechten Maustaste auf das Treibersymbol, und wählen Sie Eigenschaften aus. 3. Klicken Sie auf das Register Geräteeinstellungen.
Mac OS 9.1 oder höher	<ol style="list-style-type: none"> 1. Klicken Sie im Menü Datei auf die Option Drucken. 	<ol style="list-style-type: none"> 1. Klicken Sie im Menü Datei auf die Option Drucken. 	<ol style="list-style-type: none"> 1. Klicken Sie auf das Symbol für den Drucker.
(Nur für HP Color LaserJet 3000 und 3800 Series-Drucker)	<ol style="list-style-type: none"> 2. Ändern Sie die gewünschten Einstellungen in den verschiedenen Popup-Menüs. 	<ol style="list-style-type: none"> 2. Wenn Sie Einstellungen im Popup-Menü geändert haben, klicken Sie auf Einstellungen sichern. 	<ol style="list-style-type: none"> 2. Klicken Sie im Menü Drucker auf Ändern.
Mac OS X 10.2 und 10.3	<ol style="list-style-type: none"> 1. Klicken Sie im Menü Datei auf die Option Drucken. 2. Ändern Sie die gewünschten Einstellungen in den verschiedenen Popup-Menüs. 	<ol style="list-style-type: none"> 1. Klicken Sie im Menü Datei auf die Option Drucken. 2. Ändern Sie die gewünschten Einstellungen in den verschiedenen Popup-Menüs. 3. Klicken Sie im Popup-Menü Einstellungen auf Sichern unter, und geben Sie einen Namen für die Voreinstellung ein. <p>Diese Einstellungen werden im Menü Einstellungen gespeichert. Um die neuen Einstellungen zu verwenden,</p>	<ol style="list-style-type: none"> 1. Klicken Sie in der Suche im Menü Start auf Programme. 2. Öffnen Sie Dienstprogramme und anschließend Print Center (Mac OS X 10.2) oder das Dienstprogramm für die Druckereinrichtung (Mac OS X 10.3). 3. Klicken Sie auf die Druckwarteliste.

Betriebssystem	Ändern der Einstellungen für alle Druckjobs, bis das Softwareprogramm geschlossen wird	So ändern Sie die Standardeinstellungen für alle Druckjobs	So ändern Sie die Produkt-Konfigurationseinstellungen
		müssen Sie die gespeicherte Einstellung jeweils beim Öffnen eines Programms für das Drucken auswählen.	<ol style="list-style-type: none"> Klicken Sie im Menü Drucker auf Information einblenden. Klicken Sie auf das Menü Installationsoptionen.
			 <p>Hinweis Bestimmte Konfigurationseinstellungen sind im Classic-Modus möglicherweise nicht verfügbar.</p>

Software für Netzwerke

Eine Zusammenfassung der verfügbaren HP Softwarelösungen für die Installation und Konfiguration im Netzwerk finden Sie im *Administratorhandbuch zum integrierten HP Jetdirect-Druckserver*. Dieses Handbuch finden Sie auf der im Lieferumfang des Druckers enthaltenen CD.

HP Web Jetadmin

HP Web Jetadmin ist ein browserbasiertes Verwaltungsprogramm für Drucker, die im Intranet mit HP Jetdirect verbunden sind. Es darf nur auf dem Computer des Netzwerkadministrators installiert werden.

Download-Dateien einer aktuellen Version von HP Web Jetadmin sowie eine aktuelle Liste der unterstützten Hostsysteme finden Sie unter www.hp.com/go/webjetadmin.

Wenn HP Web Jetadmin auf einem Hostserver installiert ist, kann jeder Client über einen unterstützten Webbrowser (beispielsweise Microsoft Internet Explorer 4.x oder Netscape Navigator 4.x oder höher) darauf zugreifen. Wechseln Sie dazu zum HP Web Jetadmin-Host.

UNIX

Den HP Jetdirect Printer Installer für UNIX für HP-UX- und Solaris-Netzwerke können Sie unter www.hp.com/support/net_printing herunterladen.



Hinweis Die HP Color LaserJet 3600 Series-Drucker unterstützen kein Drucken unter UNIX.

Linux

Informationen hierzu finden Sie unter www.hp.com/go/linuxprinting.

Dienstprogramme

Die HP Color LaserJet 3000, 3600 und 3800 Series-Drucker werden mit verschiedenen Dienstprogrammen geliefert, mit denen sich der Drucker problemlos in einem Netzwerk überwachen und verwalten lässt.

HP Easy Printer Care-Software

Die HP Easy Printer Care-Software ist ein Softwareprogramm, das für die folgenden Aufgaben eingesetzt werden kann:

- Überprüfen des Druckerstatus
- Überprüfen des Verbrauchsmaterialstatus
- Einrichten von Warnmeldungen
- Anzeigen der Druckerdokumentation
- Zugriff auf Fehlerbehebungs- und Wartungsprogramme

Sie können die HP Easy Printer Care-Software anzeigen, wenn der Drucker direkt an Ihren Computer oder an ein Netzwerk angeschlossen ist. Sie müssen eine vollständige Softwareinstallation durchgeführt haben, um die HP Easy Printer Care-Software nutzen zu können.

Integrierter Webserver



Hinweis Der integrierte Webserver für den HP Color LaserJet 3600 Series-Drucker stellt ausschließlich Netzwerkkonfigurations- und Statusinformationen bereit.

Die Drucker sind mit einem integrierten Webserver ausgestattet, mit dem Sie auf Informationen über Drucker und Netzwerkaktivitäten zugreifen können. Diese Informationen werden in einem Webbrowser wie Microsoft Internet Explorer oder Netscape Navigator angezeigt.

Der integrierte Webserver ist in den Drucker integriert. Er wird nicht auf den Netzwerkservers geladen.

Der integrierte Webserver bietet eine Schnittstelle zum Drucker, auf die jeder Benutzer mit einem im Netzwerk eingebundenen PC und einem Standardwebbrowser zugreifen kann. Sie müssen keine spezielle Software installieren oder konfigurieren, auf Ihrem Computer muss aber ein unterstützter Webbrowser installiert sein. Geben Sie die IP-Adresse des Druckers in die Adresszeile des Browsers ein, um auf den integrierten Webserver zuzugreifen. (Um die IP-Adresse zu erfahren, drucken Sie eine Konfigurationsseite. Nähere Informationen zum Drucken einer Konfigurationsseite finden Sie unter [Verwenden der Druckerinformationsseiten](#).)

Funktionen

Sie können den integrierten Webserver von HP für folgende Aufgaben verwenden:

- Anzeigen der Druckerstatusinformationen
- Ermitteln der verbleibenden Gebrauchsdauer aller Verbrauchsmaterialien sowie Bestellen neuer Verbrauchsmaterialien
- Anzeigen und Ändern der Papierfachkonfigurationen
- Anzeigen und Ändern der Konfiguration des Menüs für das Bedienfeld des Druckers
- Anzeigen und Drucken von internen Seiten
- Einrichten von E-Mail-Benachrichtigungen über bestimmte Drucker- und Verbrauchsmaterialereignisse
- Hinzufügen oder Anpassen von Links an andere Websites
- Auswählen der Sprache, in der die Seiten des integrierten Webserver angezeigt werden sollen

- Anzeigen und Ändern der Netzwerkkonfiguration
- Beschränken des Zugriffs auf Farbdruckoptionen (nur für HP Color LaserJet 3000 Series-Drucker)
- Anzeigen von hilfreichen Inhalten zum aktuellen Druckerstatus.

Eine komplette Beschreibung der Leistungsmerkmale und Funktionalität des integrierten Webservers finden Sie unter [Verwenden des integrierten Webservers](#).

Andere Komponenten und Dienstprogramme

Benutzern von Windows sowie Macintosh-Betriebssystemen stehen verschiedene Softwareanwendungen zur Verfügung.

Windows	Macintosh OS
<ul style="list-style-type: none"> ● Softwareinstallationsprogramm - automatisiert die Installation des Drucksystems ● Online-Webregistrierung 	<ul style="list-style-type: none"> ● PostScript Printer Description-(PPD-)Dateien - zur Verwendung mit den Apple PostScript-Treibern, die in Mac OS enthalten sind ● HP Printer Utility - ermöglicht das Ändern der Druckereinstellungen von einem Mac aus. Dieses Dienstprogramm wird für Mac OS X 10.2 und 10.3 unterstützt.

Druckmedienspezifikationen

Für die Erzielung optimaler Ergebnisse empfiehlt HP die Verwendung von HP Druckmedien, die für HP Color LaserJet-Drucker geeignet sind. Verwenden Sie Druckmedien mit einem Gewicht von 75 g/m² bis 120 g/m². Obwohl der Drucker Medien mit einem Gewicht von 60 g/m² bis 176 g/m² unterstützt, kann sich die Verwendung von leichterem oder schwererem Material auf die Papierstauanzahl und die optimale Druckqualität auswirken.

Verwenden Sie immer die richtige Medieneinstellung im Druckertreiber, und konfigurieren Sie die Fächer für den korrekten Medientyp. HP empfiehlt, Papier zu testen, bevor es in großen Mengen gekauft wird.

Unterstützte Medientypen

Tabelle 1-7 Medientypen: Fach 1

Typ	Abmessungen	Gewicht oder Stärke	Kapazität ¹
Normal	Minimum: 76 x 127 mm	60 bis 163 g/m ²	100 Blatt
Glanzpapier	Maximum: 216 x 356 mm	HP Color LaserJet 3600 und 3800: 75 bis 176 g/m ² HP Color LaserJet 3000: 75 bis 120 g/m ²	60 Blatt
Transparentfolien ²		0,12 bis 0,13 mm stark	60 Blatt
Briefumschläge		60 bis 90 g/m ²	10 Umschläge
Etiketten		75 bis 163 g/m ²	60 Blatt
Karton		163 bis 176 g/m ²	60 Blatt

- ¹ Die Kapazität kann je nach Mediengewicht und -stärke sowie Umgebungsbedingungen variieren. Die Glätte sollte zwischen 100 und 250 Sheffield liegen. Bestellinformationen finden Sie unter [Verbrauchsmaterial und Zubehör](#).
- ² Verwenden Sie nur Transparentfolien, die für den Einsatz mit HP Color LaserJet-Druckern bestimmt sind. Dieser Drucker erkennt Transparentfolien, die nicht für den Einsatz mit HP Color LaserJet Druckern gedacht sind. Weitere Informationen hierzu finden Sie unter [Das Untermenü „Druckqualität“](#).

Tabelle 1-8 Medientypen: Fach 2 und Fach 3

Typ	Abmessungen	Gewicht oder Stärke	Kapazität von Fach 2 ¹	Kapazität von Fach 3 ¹
Normal	Minimum: 148 x 210 mm	60 bis 120 g/m ²	250 Blatt	500 Blatt
Glanzpapier	Maximum: 215,9 x 355,6 mm	106 bis 120 g/m ²	100 Blatt	200 Blatt
Transparentfolien ²		0,12 bis 0,13 mm stark	50 Blatt	100 Blatt
Etiketten		75 bis 163 g/m ²	50 Blatt	100 Blatt

- Der Drucker unterstützt eine breite Palette an Druckmedien mit Standard- und benutzerdefiniertem Format. Die Kapazität kann je nach Mediengewicht und –stärke sowie Umgebungsbedingungen variieren. Die Glätte sollte zwischen 100 und 250 Sheffield liegen. Bestellinformationen finden Sie unter [Verbrauchsmaterial und Zubehör](#).
- Verwenden Sie nur Transparentfolien, die für den Einsatz mit HP Color LaserJet-Druckern bestimmt sind. Dieser Drucker erkennt Transparentfolien, die nicht für den Einsatz mit HP Color LaserJet Druckern gedacht sind. Weitere Informationen hierzu finden Sie unter [Das Untermenü „Druckqualität“](#).

Unterstützte Medienformate

Tabelle 1-9 Unterstützte Medienformate

Eingabefach	Letter	Legal	A4	A5	8,5 x 13	Executive (JIS)	B5 (JIS)	Benutzerdefiniert	Statement	Umschlag ¹
Fach 1	✓	✓	✓	✓	✓	✓	✓	✓	✓	✓
Fach 2, Fach 3	✓	✓	✓	✓	✓	✓	✓	✓		

- Unterstützte Umschlagformate: Nr. 10, Monarch, C5, DL, B5.

Tabelle 1-10 Automatisches beidseitiges Drucken¹

Medienformat	Abmessungen	Gewicht und Stärke
Letter	216 x 279 mm	60 bis 120 g/m
Legal	216 x 356 mm	
A4	210 x 297 mm	
8,5 x 13	216 x 330 mm	

- Automatisches beidseitiges Drucken auf Medien mit einem Gewicht, das über dem angegebenen Höchstwert liegt, kann zu unerwünschten Ergebnissen führen.



Hinweis Die Funktion für automatisches beidseitiges Drucken (Duplexdruck) ist bei den Druckermodellen HP Color LaserJet 3000dn, 3000dtn, 3600dn, 3800dn und 3800dtn verfügbar.

Manuelles beidseitiges Drucken. Die meisten unterstützten Papierformate und -typen, die laut Liste über Fach 1 bedruckt werden können, können manuell beidseitig bedruckt werden. Weitere Informationen finden Sie unter [Beidseitiges Drucken \(Duplex\)](#).

2 Bedienfeld

Dieses Kapitel enthält Informationen über das Bedienfeld des Druckers, das die Steuerung der Druckerfunktionen ermöglicht und Informationen über den Drucker und die Druckaufträge gibt.

- [Überblick über das Bedienfeld](#)
- [Verwenden der Bedienfeldmenüs](#)
- [Menü „Job wiederaufnehmen“](#)
- [Das Menü „Informationen“](#)
- [Das Menü „Papierzufuhr“](#)
- [Das Menü „Gerät konfigurieren“](#)
- [Das Menü „Diagnose“](#)
- [Ändern der Konfigurationseinstellungen im Bedienfeld des Druckers](#)
- [Verwenden des Druckerbedienfelds in Netzwerkumgebungen](#)

Überblick über das Bedienfeld

Das Bedienfeld enthält Steuerelemente für die Druckerfunktionen und zeigt Meldungen über den Drucker, Druckjobs und den Verbrauchsmaterialstatus an.

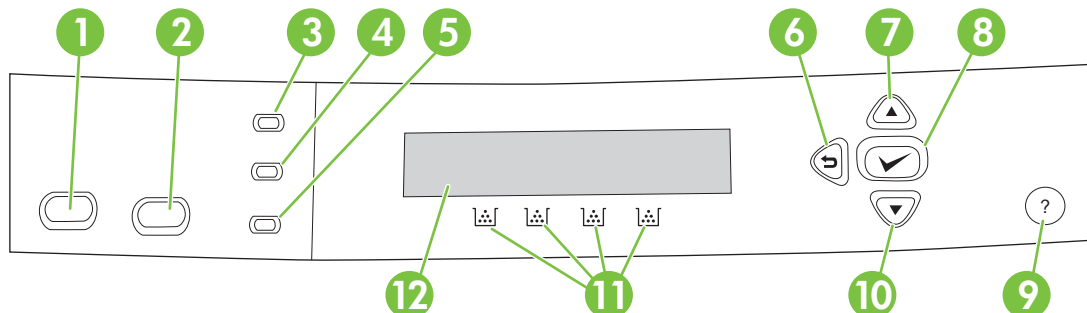


Abbildung 2-1 Bedienfeld-Tasten und -LEDs

Nummer	Taste oder LED	Funktion
1	Stopp-Taste	Hält den aktuellen Job an, ermöglicht die Wiederaufnahme oder den Abbruch des aktuellen Druckjobs, führt das Papier aus dem Drucker und löscht alle Fehler, bei denen eine Fortsetzung des Druckvorgangs möglich ist und die mit dem abgebrochenen Job verbunden sind. Wenn ein Druckjob nicht ausgeführt wird, können Sie den Drucker mit Stopp anhalten.
2	Menü-Taste	Öffnet und schließt Menüs.
3	Bereit-LED	Zeigt an, dass der Drucker online oder offline ist. Informationen hierzu finden Sie unter Bedienfeld-LEDs .
4	Daten-LED	Zeigt an, ob der Drucker Daten empfängt. Informationen hierzu finden Sie unter Bedienfeld-LEDs .
5	Achtung-LED	Zeigt an, dass ein kritischer Fehler aufgetreten ist. Informationen hierzu finden Sie unter Bedienfeld-LEDs .
6	Zurück-Taste (↶)	Dient dazu, in verschachtelten Menüs zurück zu navigieren.
7	Nach-oben-Taste (▲)	Dient zur Navigation durch Menüs und Text bzw. zur Vergrößerung des Werts numerischer Optionen in der Bedienfeldanzeige.
8	Auswahl-Taste (✓)	Dient zum Festlegen einer Auswahl, zur Wiederaufnahme des Druckvorgangs nach Fehlern, bei denen der Druckvorgang fortgesetzt werden kann, und zum Umgehen von nicht-HP Druckpatronen.
9	Hilfe-Taste (?)	Bietet ausführliche Informationen zu Druckermeldungen und Menüs.
10	Nach-unten-Taste (▼)	Dient zur Navigation durch Menüs und Text bzw. zur Verkleinerung des Werts numerischer Optionen in der Bedienfeldanzeige.
11	Verbrauchsmaterialanzeige	Zeigt den Füllstand der Druckpatronen an. Informationen hierzu finden Sie unter Anzeige .
12	Anzeige	Zeigt Statusinformationen sowie Menüs, Hilfeinformationen und Fehlermeldungen an. Informationen hierzu finden Sie unter Anzeige .

Der Drucker kommuniziert über die Anzeige und die LEDs unten im Bedienfeld. In der Anzeige erscheinen Statusinformationen sowie Menüs, Hilfeinformationen und Fehlermeldungen. Die LEDs „Bereit“, „Daten“ und „Achtung“ geben Ihnen einen schnellen Überblick über den Status des Druckers.

Die meisten routinemäßigen Druckaufgaben können Sie über den Druckertreiber oder ein beliebiges Softwareprogramm vom Computer aus durchführen. Über das Bedienfeld gelangen Sie zu den Druckerfunktionen, die vom Druckertreiber oder dem Softwareprogramm nicht unterstützt werden. Am Computer vorgenommene Änderungen überschreiben die Einstellungen im Bedienfeld des Druckers. Weitere Informationen zur Verwendung des Druckertreibers finden Sie unter [Druckersoftware](#).

Bedienfeld-LEDs

LED	Ein	Aus	Blinkt
Bereit (grün)	Der Drucker ist online (kann Daten empfangen und verarbeiten).	Der Drucker ist offline (angehalten) oder ausgeschaltet.	Der Drucker versucht, den Druckvorgang anzuhalten und offline zu schalten. Dies resultiert in der Regel aus der Anforderung eines Benutzers, den aktuellen Job anzuhalten.
Daten (grün)	Im Drucker sind verarbeitete Daten vorhanden, zur vollständigen Ausführung des Druckjobs sind jedoch weitere Daten erforderlich. Oder der Job wurde unterbrochen oder wartet darauf, dass Fehler gelöscht werden.	Der Drucker empfängt oder verarbeitet keine Daten.	Der Drucker verarbeitet und empfängt Daten.
Achtung (gelb)	Es ist ein kritischer Fehler aufgetreten. Es ist ein Eingriff beim Drucker erforderlich.	Kein Eingriff erforderlich.	Es ist ein Fehler aufgetreten. Es ist ein Eingriff beim Drucker erforderlich.

Anzeige

Über die Bedienfeldanzeige des Druckers erhalten Sie rechtzeitig vollständige Informationen über den Drucker und die Druckjobs. Grafiken zeigen den Stand der Verbrauchsmaterialien an. Über Menüs erhalten Sie Zugriff auf Druckerfunktionen und detaillierte Informationen.

Die Bedienfeldanzeige enthält in der obersten Ebene zwei Bereiche: Meldungs-/Aufforderungsbereich und Verbrauchmaterialanzeige.

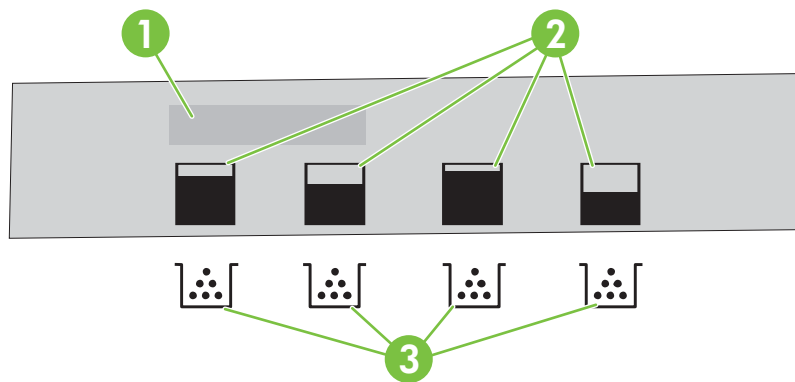


Abbildung 2-2 Druckeranzeige

1	Meldungs-/Aufforderungsbereich
2	Verbrauchmaterialanzeige
3	Farben der Druckpatronen von links nach rechts: Schwarz, Gelb, Cyan und Magenta

In den Meldungs- und Aufforderungsbereichen der Anzeige werden Sie auf den Status des Druckers aufmerksam gemacht. Sie erhalten Hinweise zu den nächsten auszuführenden Schritten.

Die Verbrauchsmaterialanzeige zeigt den Füllstand der Druckpatronen (Schwarz, Cyan, Magenta und Gelb) an. Bei der Installation einer nicht-HP Druckpatrone wird unter Umständen ein ? anstelle des Füllstandes angezeigt. Die Verbrauchsmaterialanzeige erscheint, wenn sich der Drucker im Status **Bereit** befindet und auf dem Drucker eine Warnung oder Fehlermeldung zu einer Patrone angezeigt wird.

Verwenden der Bedienfeldmenüs

Führen Sie für den Zugriff auf die Bedienfeldmenüs die nachfolgenden Schritte aus.

So verwenden Sie die Menüs

1. Drücken Sie **Menü**.
2. Drücken Sie **▲** bzw. **▼**, um durch die Listeneinträge zu navigieren.
3. Drücken Sie **✓**, um die gewünschte Option auszuwählen.
4. Drücken Sie **↶**, um zur vorherigen Ebene zurückzukehren.
5. Drücken Sie **Menü**, um das Menü zu verlassen.
6. Drücken Sie **?**, um weitere Informationen zu einem Menü aufzurufen.

Die Hauptmenüs werden in der nachfolgenden Tabelle angezeigt.

Hauptmenüs	JOB WIEDERAUFNEHMEN (Nur für HP Color LaserJet 3000 und 3800 Series-Drucker)
	INFORMATIONEN
	PAPIER-ZUFUHR
	GERÄT KONFIGURIEREN
	DIAGNOSE
	SERVICE

Menü „Job wiederaufnehmen“



Hinweis Diese Funktion steht nur für HP Color LaserJet 3000 und 3800 Series-Drucker zur Verfügung.

Hinweis Dieses Menü wird nur angezeigt, wenn auf dem Drucker eine Festplatte installiert ist.

Mit dem Menü **JOB WIEDERAUFNEHMEN** können Sie gespeicherte Jobs drucken oder aus dem Bedienfeld löschen.

Menüoption	Wert	Beschreibung
<BENUTZERNAME>	ALLE PRIVAT. JOBS	ALLE PRIVAT. JOBS wird angezeigt, wenn mehr als ein gespeicherter Job mit einer PIN geschützt ist.
	<JOBNAME>	<JOBNAME> ist der dem Druckjob zugewiesene Name, wenn er vom Computer gesendet wird. Wenn Sie einen Druckjob ausgewählt haben, können Sie ihn drucken oder löschen.

Weitere Informationen zu gespeicherten Jobs finden Sie unter [Gespeicherte Aufträge](#).

Das Menü „Informationen“

Mit dem Menü **INFORMATIONEN** können Sie auf druckerspezifische Informationen zugreifen und diese drucken.

Untermenü	Beschreibung
MENÜSTRUKTUR DRUCKEN	Druckt die Menüstruktur, die das Layout und die aktuellen Einstellungen der Menüoptionen im Bedienfeld anzeigt. Informationen hierzu finden Sie unter Verwenden der Druckerinformationsseiten .
KONFIGURATION DRUCKEN	Druckt die Konfigurationsseite des Druckers.
STATUSSEITE FÜR MATERIAL DRUCKEN	Druckt Informationen zum Tonerstand, der Seitenanzahl und der geschätzten noch verbleibenden Seitenanzahl.
STATUS VERBRAUCHSMAT.	Zeigt den Status des Verbrauchsmaterials in einer Liste an, durch die Sie blättern können.
VERBRAUCHSINFOS DRUCKEN (Nur für HP Color LaserJet 3000 und 3800 Series-Drucker)	Druckt die Zählwerte aller Medienformate, die durch den Drucker befördert wurden. Dabei wird aufgeführt, ob es sich um einseitig (Simplexdruck) oder beidseitig (Duplexdruck), monochrom (schwarzweiß) oder farbig bedruckte Seiten handelt; die Anzahl der Seiten wird ebenfalls aufgelistet.
JOBPROTOKOLL FÜR FARBEN DRUCKEN (Nur für HP Color LaserJet 3000 und 3800 Series-Drucker)	Druckt einen Bericht, der den Benutzernamen, den Anwendungsnamen und Informationen zum Farbverbrauch (nach Druckauftrag gestaffelt) enthält.
DEMO DRUCKEN	Es wird eine Testseite gedruckt.
RGB-MUSTER DRUCKEN	Druckt eine RGB-Farbpalette, die zur Farbabstimmung verwendet werden kann.
CMYK-MUSTER DRUCKEN (Nur für HP Color LaserJet 3000 und 3800 Series-Drucker)	Druckt eine CMYK-Farbpalette, die zur Farbabstimmung verwendet werden kann.
DATEIVERZEICHNIS DRUCKEN (Nur für HP Color LaserJet 3000 und 3800 Series-Drucker)	Druckt die Namen und das Verzeichnis von Dateien, die auf dem Drucker gespeichert sind.
PCL-SCHRIFTARTENLISTE DRUCKEN (Nur für HP Color LaserJet 3000 und 3800 Series-Drucker)	Druckt eine Liste der verfügbaren PCL-Schriftarten.
PS-SCHRIFTARTENLISTE DRUCKEN (Nur für HP Color LaserJet 3000 und 3800 Series-Drucker)	Druckt eine Liste der verfügbaren PS-Schriftarten (emuliertes PostScript).

Das Menü „Papierzufuhr“

Mit dem Menü **PAPIER-ZUFUHR** können Sie Format und Typ für die einzelnen Fächer konfigurieren.



Hinweis Verwenden Sie dieses Menü, um die Fächer vor dem ersten Druckvorgang korrekt zu konfigurieren.

Menüoption	Wert	Beschreibung
FACH 1 FORMAT	Eine Liste verfügbarer Formate wird angezeigt.	Konfigurieren Sie das Papierformat für Fach 1. Die Standardeinstellung lautet BELIEBIG . Eine vollständige Liste der verfügbaren Formate finden Sie unter Unterstützte Medienformate .
FACH 1 TYP	Eine Liste verfügbarer Typen wird angezeigt.	Konfigurieren Sie das Papierformat für Fach 1. Die Standardeinstellung lautet BELIEBIGER TYP . Eine vollständige Liste der verfügbaren Typen finden Sie unter Unterstützte Medienformate .
FACH 2 FORMAT FACH 3 FORMAT	Eine Liste verfügbarer Formate wird angezeigt.	Konfigurieren Sie das Papierformat für Fach 2 oder Fach 3. Je nach Land/Region lautet die Standardeinstellung für das Format Letter oder A4. Eine vollständige Liste der verfügbaren Formate finden Sie unter Unterstützte Medienformate .
FACH 2 TYP FACH 3 TYP	Eine Liste verfügbarer Typen wird angezeigt.	Konfigurieren Sie das Papierformat für Fach 2 oder Fach 3. Die Standardeinstellung lautet NORMAL . Eine vollständige Liste der verfügbaren Typen finden Sie unter Unterstützte Medienformate .

Das Menü „Gerät konfigurieren“

Mit dem Menü **GERÄT KONFIGURIEREN** können Sie die Standardeinstellungen des Druckers ändern oder zurücksetzen, die Druckqualität einstellen sowie die Systemkonfiguration und die E/A-Optionen ändern. Die fünf Untermenüs von **GERÄT KONFIGURIEREN** werden in den nachstehenden Abschnitten beschrieben.

Das Untermenü „Drucken“

Diese Einstellungen gelten nur für Jobs, für die keine Eigenschaften festgelegt sind. Bei den meisten Jobs sind alle Eigenschaften festgelegt, so dass die in diesem Menü eingestellten Werte überschrieben werden. Über dieses Menü können Sie auch die Standardeinstellungen für Papierformat und -typ festlegen.

Menüoption	Werte	Beschreibung
KOPIEN	1-32.000	Legt die Standardanzahl an Kopien fest. Die Standardanzahl an Kopien ist 1 .
STANDARDPAPIER-FORMAT	Eine Liste verfügbarer Formate wird angezeigt.	Legt das Standardpapierformat fest.
STANDARD-BEN.DEF. PAPIERFORMAT	MASSEINHEIT BREITE LÄNGE	Legt das Standardformat für alle benutzerdefinierten Jobs ohne Abmessungen fest. Verfügbar für Fach 1.
DUPLEX (nur für die Druckermodelle HP Color LaserJet 3000dn, 3000dtn, 3600dn, 3800dn und 3800dtn)	AUS EIN	Aktiviert oder deaktiviert die Duplexfunktion (automatisches beidseitiges Drucken). Die Standardeinstellung lautet AUS . Sie können diese Einstellung im Druckertreiber überschreiben.
DUPLEXBINDUNG (nur für die Druckermodelle HP Color LaserJet 3000dn, 3000dtn, 3600dn, 3800dn und 3800dtn)	LANGE KANTE KURZE KANTE	Legt fest, ob ein Duplexjob an der langen oder an der kurzen Seite gedreht wird. Sie können diese Einstellung im Druckertreiber überschreiben.
A4/LETTER IGNORIEREN	NEIN JA	Druckt einen A4-Job auf Papier mit dem Format Letter, wenn kein A4-Papier geladen ist, oder druckt einen Letter-Job auf Papier mit dem Format A4, wenn kein Letter-Papier geladen ist. Die Standardeinstellung lautet NEIN .
MANUELLE ZUFUHR	AUS EIN	Die Standardeinstellung lautet AUS . Mit der Option EIN wird die Einstellung MANUELLE ZUFUHR zur Standardeinstellung für Jobs, für die kein Fach gewählt wird. Sie können diese Einstellung im Druckertreiber überschreiben.
COURIER-SCHRIFT (Nur für HP Color LaserJet 3000 und 3800 Series-Drucker)	NORMAL DUNKEL	Ermöglicht die Auswahl einer Version der Schriftart Courier. Die Standardeinstellung lautet NORMAL .

Menüoption	Werte	Beschreibung
BREITES A4 (Nur für HP Color LaserJet 3000 und 3800 Series-Drucker)	NEIN JA	Passt den Druckbereich von A4-Papier so an, dass auf einer Zeile 80 Zeichen mit einer Zeichendichte von 10 gedruckt werden. Die Standardeinstellung lautet NEIN .
PS-FEHLERSEITE DRUCKEN (Nur für HP Color LaserJet 3000 und 3800 Series-Drucker)	AUS EIN	Wählen Sie EIN aus, um PS-Fehlerseiten (emuliertes PostScript) zu drucken. Die Standardeinstellung lautet AUS .
PDF-FEHLER DRUCKEN (Nur für HP Color LaserJet 3000 und 3800 Series-Drucker)	AUS EIN	Wählen Sie EIN aus, um PDF-Fehlerseiten zu drucken. Die Standardeinstellung lautet AUS .
PCL	FORMULARLÄNGE AUSRICHTUNG (Nur für HP Color LaserJet 3000 und 3800 Series-Drucker) SCHRIFTARTQUELLE (Nur für HP Color LaserJet 3000 und 3800 Series-Drucker) SCHRIFTARTNUMMER (Nur für HP Color LaserJet 3000 und 3800 Series-Drucker) ZEICHENDICHTE DER SCHRIFTART (Nur für HP Color LaserJet 3000 und 3800 Series-Drucker) PUNKTGRÖSSE DER SCHRIFTART (Nur für HP Color LaserJet 3000 und 3800 Series-Drucker) ZEICHENSATZ ZVORSCHUB UND WRÜCKLAUF ANFÜGEN LEERE SEITEN UNTERDRÜCKEN (Nur für HP Color LaserJet 3000 und 3800 Series-Drucker)	Konfiguriert Einstellungen für die Druckersteuersprache. FORMULARLÄNGE legt die Zeilenzahl pro Seite fest. Die Standardeinstellung lautet 60 . AUSRICHTUNG legt fest, ob die Seite im Hoch- oder im Querformat gedruckt wird. Die Standardeinstellung lautet HOCHFORMAT . SCHRIFTARTQUELLE legt die Quelle für die Schriftart fest, die vom Bedienfeld des Druckers verwendet wird. Die Standardeinstellung lautet INTERN . SCHRIFTARTNUMMER ist die Größe der von Ihnen ausgewählten Schriftart. Wenn es sich dabei um eine Konturschriftart handelt, legen Sie mit ZEICHENDICHTE DER SCHRIFTART die Schriftbreite einer Schriftart mit festem Zeichenabstand fest. Die Standardeinstellung lautet 10.00 . PUNKTGRÖSSE DER SCHRIFTART legt die Größe von Schriftarten mit festem Zeichenabstand fest. Die Standardschriftgröße beträgt 12 pt. ZEICHENSATZ legt den Zeichensatz fest, der vom Bedienfeld des Druckers verwendet wird. Die Standardeinstellung lautet PC-8 . ZVORSCHUB UND WRÜCKLAUF ANFÜGEN legt fest, ob ein Wagenrücklauf an jeden Zeilenvorschub eines rückwärts kompatiblen PCL-Jobs angehängt wird. Die Standardeinstellung lautet NEIN . LEERE SEITEN UNTERDRÜCKEN legt fest, ob die Leerseiten bei PCL-Jobs mit Leerseiten-Vorschüben automatisch unterdrückt werden. JA gibt an, dass Vorschübe ignoriert werden, wenn die Seite leer ist. Mit dem PCL5-Befehl ZUORDNUNG ZU DRUCKMEDIENQUELLE können Sie ein Zufuhrfach nach einer Nummer auswählen, das den verschiedenen verfügbaren Fächern zugeordnet ist.

Menüoption	Werte	Beschreibung
	ZUORDNUNG ZU DRUCKMEDIENQUELLE (Nur für HP Color LaserJet 3000 und 3800 Series- Drucker)	

Das Untermenü „Druckqualität“

Mit diesem Menü können Sie alle Aspekte der Druckqualität einstellen, einschließlich Kalibrierung, Passgenauigkeit und Einstellungen für Farbhälftöne.

Menüoption	Werte	Beschreibung
FARBE ANPASSEN	HELLE FARBTÖNE MITTLERE FARBTÖNE DUNKLE FARBTÖNE FARBWERTE WIEDERHERSTELLEN	Ändert die Halbtoneinstellungen der einzelnen Farben. Die Standardeinstellung für die einzelnen Farben lautet 0 .
AUSRICHTUNG EINSTELLEN	TESTSEITE DRUCKEN QUELLE FACH 1 EINSTELLEN FACH 2 EINSTELLEN FACH 3 EINSTELLEN	Ändert die Randausrichtung und zentriert das Bild auf der Seite vertikal und horizontal. Außerdem können Sie das auf der Vorderseite zu druckende Bild mit dem auf der Rückseite zu druckenden Bild abstimmen.
AUTOM. ERKENNUNG	FACH 1 ERKENNUNG FACH>1 ERKENNUNG	Wenn für ein Fach die Option NORMAL oder BELIEBIG ausgewählt und kein Medientyp für den Druckjob festgelegt wurde, wird die Druckqualität für den festgestellten Druckmedientyp vom Drucker angepasst. Die Standardeinstellung für Fach 1 lautet VOLLST. ERKENNUNG und ist für Transparentfolien, Glanzpapier und Raupapier bestimmt.
DRUCKMODI	Eine Liste verfügbarer Medientypen wird angezeigt. Wenn Sie einen Typ auswählen, wird eine Liste der verfügbaren Modi angezeigt.	Weist jedem Medientyp einen bestimmten Druckmodus zu.
OPTIMIEREN	Eine Liste der Parameter wird angezeigt.	Optimiert bestimmte Parameter für alle Jobs, anstatt nach (oder zusätzlich zum) Papiertyp zu optimieren.
RANDSTEUERUNG	AUS HELL NORMAL MAXIMAL	Legt fest, wie Ränder gedruckt werden.
(Nur für HP Color LaserJet 3000 und 3800 Series-Drucker)		
JETZT SCHNELL KALIBRIEREN		Führt eine grundlegende Kalibrierung des Druckers durch.

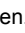
Menüoption	Werte	Beschreibung
JETZT VOLLSTÄNDIG KALIBRIEREN		Führt alle Druckerkalibrierungen zur Optimierung der Druckqualität durch.
KALIBRIERUNG ZU EINSCHALTEN VERZ. (Nur für HP Color LaserJet 3000 und 3800 Series-Drucker)	NEIN JA	Druckt vor dem Kalibrierungsvorgang, nachdem der Drucker eingeschaltet wurde oder den Bereitschaftsmodus verlassen hat.
REINIGUNGSSEITE ERSTELLEN (Nur für die Druckermodelle HP Color LaserJet 3000, 3000n, 3600, 3600n, 3800 und 3800n)		Druckt eine Reinigungsseite, die zum Reinigen des Druckers verwendet wird. Diese Seite enthält Anweisungen für die Verarbeitung der Reinigungsseite. Weitere Informationen finden Sie unter Reinigen des Druckers .
REINIGUNGSSEITE VERARBEITEN		Bei Duplexdruckern wird mit diesem Befehl die Reinigungsseite erstellt und verarbeitet. Bei Druckern, die nicht über einen Duplex-Druck verfügen, wird die Reinigungsseite, die mit dem Befehl REINIGUNGSSEITE ERSTELLEN erstellt wurde, über diese Menüoption verarbeitet, nachdem sie in Fach 1 eingelegt wurde. Der Reinigungsvorgang dauert eine Weile. Weitere Informationen finden Sie unter Reinigen des Druckers .



Das Untermenü „System-Setup“

Mit dem Menü **SYSTEM-SETUP** können Sie Standardeinstellungen für die allgemeine Druckerkonfiguration ändern, z.B. Einstellungen für Datum/Zeit, Druckersprache und Staubehebung. Weitere Informationen finden Sie unter [Ändern der Konfigurationseinstellungen im Bedienfeld des Druckers](#).

Menüoption	Werte	Beschreibung
DATUM/ZEIT	DATUM DATUMSFORMAT ZEIT ZEITFORMAT	Legt die Zeit und das Datum auf dem Drucker fest.
MAX. ANZAHL JOBSPEICHERUNG (Nur für HP Color LaserJet 3000 und 3800 Series-Drucker)	1–100	Legt die Anzahl der gespeicherten Jobs fest, die auf dem Drucker gespeichert werden können.
ZEITLIMIT FÜR JOBSPEICHERUNG (Nur für HP Color LaserJet 3000 und 3800 Series-Drucker)	AUS 1 STUNDE 4 STUNDEN 1 TAG 1 WOCHE	Legt die Zeitspanne für einen auf dem Drucker gespeicherten Job fest, bevor dieser automatisch gelöscht wird. Die Standardeinstellung lautet AUS .

Menüoption	Werte	Beschreibung
ADRESSE ANZEIGEN	AUTOM. AUS	Wählen Sie AUTOM. aus, um auf dem Bedienfeld des Druckers abwechselnd die IP-Adresse des Druckers und die Meldung Bereit anzuzeigen. Die Standardeinstellung lautet AUS . Diese Menüoption wird nur angezeigt, wenn der Drucker mit einem Netzwerk verbunden ist.
FARBVERBRAUCH EINSCHRÄNKEN (Nur für HP Color LaserJet 3000 und 3800 Series-Drucker)	FARBE DEAKTIVIEREN FARBE AKTIVIEREN FARBE WENN ZULÄSSIG	Deaktiviert oder begrenzt den Farbverbrauch. Die Standardeinstellung lautet FARBE AKTIVIEREN . Um die Einstellung FARBE WENN ZULÄSSIG zu verwenden, legen Sie die Benutzerberechtigungen über den integrierten Webserver fest. Informationen hierzu finden Sie unter Verwenden des integrierten Webservers .
FARBE UND S/W GEMISCHT	AUTOM. ZUMEIST FARBSEITEN ZUMEIST S/W-SEITEN	Legt fest, wie der Drucker vom Farbmodus zum Monochrommodus (schwarzweiß) wechselt, um maximale Leistung und Gebrauchsdauer der Druckpatrone zu gewährleisten. Mit der Option AUTOM. wird der Drucker auf die werkseitigen Standardeinstellungen zurückgesetzt. Die Standardeinstellung lautet AUTOM. . Wählen Sie ZUMEIST FARBSEITEN aus, wenn fast alle Druckjobs mit hoher Seitendeckung in Farbe gedruckt werden. Wählen Sie ZUMEIST S/W-SEITEN aus, wenn Sie hauptsächlich Monochromjobs oder eine Kombination aus Farb- und Monochromjobs drucken.
FACHEIGENSCHAFTEN	ANGEFORD. FACH VERWENDEN AUFFORDERUNG ZUR MANUELLEN ZUFUHR PS-VERARBEITUNG VON DRUCKMEDIEN ANDERES FACH VERWENDEN AUFFORDERUNG GRÖSSE/TYP LEERE BLÄTTER IM DUPLEXER	Legt die Einstellungen für das Verhalten ausgewählter Fächer fest. (Mit dieser Einstellung können Sie die Fächer so konfigurieren, dass sie sich wie die Fächer bestimmter älterer HP Drucker verhalten.) Die Standardeinstellung für ANGEFORD. FACH VERWENDEN lautet AUSSCHLIESSLICH . Die Standardeinstellung für AUFFORDERUNG ZUR MANUELLEN ZUFUHR lautet IMMER . PS-VERARBEITUNG VON DRUCKMEDIEN legt die Papierhandhabung fest, wenn über einen Adobe PS-Druckertreiber gedruckt wird. AKTIVIERT verwendet die HP Papierzufuhr. DEAKTIVIERT verwendet die Adobe PS-Papierzufuhr. Die Standardeinstellung lautet AKTIVIERT . ANDERES FACH VERWENDEN legt fest, ob der Drucker den Benutzer auffordert, ein anderes Fach zu verwenden, wenn das ausgewählte Fach nicht verfügbar ist. Die Standardeinstellung lautet AKTIVIERT . AUFFORDERUNG GRÖSSE/TYP legt fest, ob der Drucker den Benutzer auffordert, das Fach nach dem Einlegen von Druckmedien und dem Schließen des Fachs neu zu konfigurieren. Die Standardeinstellung lautet ANZEIGE . LEERE BLÄTTER IM DUPLEXER legt fest, ob der Drucker eine Seite dreht, auch wenn sie leer ist. Die Standardeinstellung lautet AUTOM. (nur bei Duplexmodellen).

Menüoption	Werte	Beschreibung
		Weitere Informationen finden Sie unter Die Optionen des Menüs „Facheigenschaften“ .
BEREITSCHAFTS-EINSTELLUNG	1 MINUTE	Reduziert den Stromverbrauch des Druckers, wenn der Drucker über einen längeren Zeitraum nicht aktiv war.
	15 MINUTEN	
	30 MINUTEN	Legt fest, wie lange der Drucker nicht verwendet wird, bevor er in den Bereitschaftsmodus wechselt. Die Standardeinstellung lautet 30 MINUTEN .
	45 MINUTEN	
	60 MINUTEN	
	90 MINUTEN	Weitere Informationen finden Sie unter Die Funktionen „Bereitschaftseinstellung“ und „Bereitschaftsmodus“ .
	2 STUNDEN	
	4 STUNDEN	
EINSCHALTZEIT	MONTAG	Legt einen Aktivierungszeitpunkt fest, an dem der Drucker täglich aufgewärmt und kalibriert wird. Die Standardeinstellung für jeden Tag lautet AUS . HP empfiehlt, beim Einstellen eines Aktivierungszeitpunkts einen erweiterten Zeitraum für die Bereitschaftseinstellung festzulegen, damit der Drucker nach der Aktivierung nicht mehr in den Bereitschaftsmodus wechselt.
	DIENSTAG	
	MITTWOCH	
	DONNERSTAG	
	FREITAG	
	SAMSTAG	
	SONNTAG	
OPTIMALE GESCHW./ ENERGIEVERBRAUCH (Nur für HP Color LaserJet 3000 und 3800 Series-Drucker)	ERSTE SEITE SCHNELLER	Legt die Druckgeschwindigkeit fest, indem festgelegt wird, ob die Fixiereinheit zwischen den Jobs gekühlt wird. Wenn ERSTE SEITE SCHNELLER ausgewählt wurde, wird die Fixiereinheit nicht gekühlt und die Druckgeschwindigkeit dadurch erhöht. Wenn ENERGIE SPAREN ausgewählt wurde, wird die Fixiereinheit zwischen den Jobs gekühlt. Die Standardeinstellung lautet ERSTE SEITE SCHNELLER .
	ENERGIE SPAREN	
HELLIGKEIT DER ANZEIGE	1–10	Passt die Helligkeit für das Bedienfeld des Druckers an. Die Standardeinstellung lautet 5 (siehe Funktion „Helligkeit der Anzeige“).
DRUCKERSPRACHE (Nur für HP Color LaserJet 3000 und 3800 Series-Drucker)	AUTOM.	Legt für die Standarddruckersprache fest, dass der Wechsel automatisch erfolgt bzw. stellt die PCL-, PDF- oder PostScript-Emulation ein. Die Standardeinstellung lautet AUTOM. Weitere Informationen finden Sie unter Die Funktion „Druckersprache“ .
	PCL	
	PDF	
	PS	
Ignorierbare Meldungen (Nur für HP Color LaserJet 3000 und 3800 Series-Drucker)	JOB	Legt fest, wie lange eine ignorierbare Meldung auf dem Bedienfeld des Druckers angezeigt wird. Die Standardeinstellung lautet JOB . Sie wird erst ausgeblendet, wenn der Job, durch den die Warnmeldung generiert wurde, beendet ist. EIN wird angezeigt, bis Sie  drücken. Weitere Informationen finden Sie unter Die Funktion „Ignorierbare Meldungen“ .
	EIN	
AUTOMATISCHE FORTSETZUNG	AUS	Bestimmt das Druckerverhalten, wenn das System einen Fehler generiert, bei dem der Druckvorgang fortgesetzt werden kann. Die Standardeinstellung lautet EIN .
	EIN	


Menüoption	Werte	Beschreibung
		<p>EIN setzt den Druckvorgang automatisch nach 10 Sekunden fort.</p> <p>AUS hält den Druckvorgang an. Drücken Sie , um mit dem Druckvorgang fortzufahren.</p> <p>Weitere Informationen finden Sie unter Die Funktion „Automatische Fortsetzung“.</p>
MATERIAL ERSETZEN	ANH. WENN FAST LEER ANHALTEN WENN LEER IGNOR. WENN LEER	<p>Legt die Betriebsoptionen fest, wenn wenig oder kein Verbrauchsmaterial vorhanden ist. Die Standardeinstellung lautet ANHALTEN WENN LEER.</p> <p>ANH. WENN FAST LEER hält den Druckvorgang an, wenn zu wenig Verbrauchsmaterial gemeldet wird. Drücken Sie , um mit dem Druckvorgang fortzufahren.</p> <p>Mit IGNOR. WENN LEER kann der Drucker den Druckvorgang fortsetzen, auch wenn einige Verbrauchsmaterialien aufgebraucht sind.</p> <p>Weitere Informationen finden Sie unter Die Funktion „Material ersetzen“.</p>
BESTELLEN BEI	0–100	Der Benutzer kann die Prozentzahl einstellen, bei der die Meldung BESTELLEN BEI angezeigt werden soll. Die Standardeinstellung lautet 15 .
FARBVORRAT VERBRAUCHT	STOPP NUR SCHWARZ VERWENDEN	Legt das Druckerverhalten fest, wenn die Farbpatrone leer ist. Wenn der Drucker auf NUR SCHWARZ VERWENDEN gesetzt ist, wird der Druckvorgang nur mit schwarzem Toner fortgesetzt. Die Standardeinstellung lautet STOPP .
PAPIERSTAU BEHEBEN	AUTOM. AUS EIN	<p>Bestimmt, ob der Drucker nach einem Papierstau versucht, die gestauten Seiten erneut zu drucken. Die Standardeinstellung lautet AUTOM.</p> <p>Weitere Informationen finden Sie unter Die Funktion „Papierstau beheben“.</p>
RAM-DISK (Nur für HP Color LaserJet 3000 und 3800 Series-Drucker)	AUTOM. AUS	Legt fest, wie die RAM-Einheit konfiguriert ist. Wählen Sie AUTOM. aus, damit der Drucker die optimale Größe der RAM-Einheit auf der Grundlage des verfügbaren Arbeitsspeichers festlegen kann. AUS deaktiviert den RAM-Speicher. Ein minimaler RAM-Speicher ist jedoch noch verfügbar. Die Standardeinstellung lautet AUTOM.
SPRACHE	Eine Liste der verfügbaren Sprachen wird angezeigt.	<p>Legt die Standardsprache für das Bedienfeld fest.</p> <p>Weitere Informationen finden Sie unter Die Funktion „Sprache“.</p>

Das Untermenü „E/A“

Mit dem Menü **E/A** können Sie die Optionen für die Eingabe/Ausgabe des Druckers konfigurieren.

Informationen hierzu finden Sie unter [Netzwerkkonfiguration](#).

Menüoption	Werte	Beschreibung
E/A-ZEITLIMIT	5–300	Wählt das E/A-Zeitlimit in Sekunden aus.

Menüoption	Werte	Beschreibung
SEITENPUFFERUNG (nur für HP Color LaserJet 3600 Series-Drucker)	AUS EIN	Legt fest, ob der Drucker die Leistung maximieren oder die Abnutzung des Druckwerks minimieren soll, während er auf die zu übertragenden Informationen wartet. Wählen Sie EIN aus, wenn der Drucker USB oder Ethernet 10Base-T verwendet. Die Standardeinstellung lautet AUS .
PARALLELE EINGABE (Nur für HP Color LaserJet 3000 und 3800 Series-Drucker)	HOCHGESCHWINDIGKEIT ERWEITERTE FUNKTIONEN	Legt die Geschwindigkeit und weitere Optionen für einen optionalen Parallelanschluss fest.
INTEGRIERTER JETDIRECT	Mögliche Werte sind: TCP/IP IPX/SPX APPLETALK DLC/LLC SICHERES WEB DIAGNOSE SICHERHEIT ZURÜCKSETZEN VERBINDUNGSGESCHWINDIGKEIT	Konfiguriert den integrierten Druckserver für HP Jetdirect.  Hinweis Das einzige verfügbare Netzwerkprotokoll für den HP Color LaserJet 3600 Series-Drucker ist TCP/IP .
EIO 1 JETDIRECT (Nur für HP Color LaserJet 3000 und 3800 Series-Drucker)	Die Werte variieren, je nachdem welches Gerät sich im EIO-Steckplatz befindet.	Informationen dazu finden Sie in der im Lieferumfang des EIO-Geräts enthaltenen Dokumentation.

Das Untermenü „Resets“

Mit dem Menü **RESETS** können Sie die Werkseinstellungen zurücksetzen sowie den Bereitschaftsmodus aktivieren und deaktivieren.

Menüoption	Werte	Beschreibung
WERKSEINSTELLUNG WIEDERHERSTELLEN	Keine	Löscht die Daten im Pufferspeicher, entfernt alle flüchtigen Druckerdaten und setzt die Druckumgebung sowie die werkseitigen Standardeinstellungen zurück. Mit diesem Menü können die HP Jetdirect-Netzwerkeinstellungen allerdings <i>nicht</i> auf die werkseitigen Standardeinstellungen zurückgesetzt werden.
BEREITSCHAFTS-MODUS	AUS EIN	Aktiviert und deaktiviert den Bereitschaftsmodus. Die Standardeinstellung lautet EIN .

Das Menü „Diagnose“

Mit dem Menü **DIAGNOSE** können Sie Tests ausführen, mit denen Probleme mit dem Drucker erkannt und behoben werden können.

Menüoption	Beschreibung
EREIG.PROTOKOLL DRUCKEN	Druckt ein Ereignisprotokoll, das die letzten 50 Einträge des Ereignisprotokolls des Druckers enthält. Das Protokoll beginnt mit dem jüngsten Ereignis.
EREIG.PROTOKOLL ANZEIGEN	Zeigt die letzten 50 Ereignisse in der Bedienfeldanzeige an. Das Protokoll beginnt mit dem jüngsten Ereignis.
FEHLERBEHEB. F. DRUCKQUAL.	Druckt eine Reihe von Seiten zur Beurteilung der Druckqualität, mit denen viele Probleme mit der Druckqualität behoben werden können.
DRUCKEN DER DIAGNOSESEITE	Druckt die Diagnosesseite.
PATRONENTEST DEAKTIVIEREN	Druckt, wenn eine oder mehrere Druckpatronen entfernt sind, so dass Probleme mit der Druckpatrone diagnostiziert werden können.
PAPIERPFADSENSO REN	Zeigt die Werte der Sensoren an. Die Werte werden aktualisiert, wenn das Medium die einzelnen Sensoren durchläuft. Jobs können über das Bedienfeld eingeleitet oder vom Computer gesendet werden.
PAPIERPFADTEST	Prüft die Papierzufuhrfunktion, z.B. die Konfiguration der Fächer.
MANUELLER SENSORTTEST	Mit dieser Option kann ein Kundendienstmitarbeiter die ordnungsgemäße Funktion der Papierfadsensoren und -schalter testen.
KOMPONENTEN- TEST	Aktiviert einzelne Komponenten, um Geräusche, Lecks und andere Hardwareprobleme zu isolieren.
DRUCKUNTER- BRECHUNGSTEST	Isoliert Fehler in der Druckqualität genauer, da der Drucker inmitten eines Druckvorgangs angehalten wird. Durch das Anhalten des Druckers während eines Druckvorgangs wird ein Papierstau verursacht, der eventuell manuell behoben werden muss. <i>Dieser Test sollte ausschließlich von einem Kundendienstmitarbeiter durchgeführt werden.</i>

Ändern der Konfigurationseinstellungen im Bedienfeld des Druckers

Über das Bedienfeld des Druckers können Sie Änderungen an den Standardeinstellungen der Druckerkonfiguration vornehmen, wie z.B. Größe und Typ des Fachs, Zeitdauer für den Bereitschaftsmodus, Druckersprache und Staubehebung.

Sie können auch über einen Computer auf das Bedienfeld des Druckers zugreifen, indem Sie die Einstellungsseite des integrierten Webservers aufrufen. Auf dem Computer werden dieselben Informationen angezeigt wie auf dem Bedienfeld. Weitere Informationen hierzu finden Sie unter [Verwenden des integrierten Webservers](#).



VORSICHT Änderungen an den Konfigurationseinstellungen sind selten erforderlich. Hewlett-Packard empfiehlt, die Konfigurationseinstellungen nur vom Systemadministrator ändern zu lassen.

Die Optionen des Menüs „Facheigenschaften“

Das Menü **FACHEIGENSCHAFTEN** verfügt über die folgenden benutzerdefinierten Optionen:

- **ANGEFORD. FACH VERWENDEN:** Wählen Sie **AUSSCHLIESSLICH** (Standardwert) aus, um sicherzustellen, dass der Drucker nicht automatisch ein anderes Fach auswählt, wenn die Verwendung eines bestimmten Fachs festgelegt wird. Wählen Sie **ZUERST** aus, damit der Drucker Papier aus einem zweiten Fach einzieht, wenn das angegebene Fach leer ist oder einen anderen Medientyp bzw. ein anderes Medienformat enthält.
- **AUFFORDERUNG ZUR MANUELLEN ZUFUHR:** Wenn Sie **IMMER** (Standardwert) auswählen, generiert das System stets eine Eingabeaufforderung, bevor Papier aus dem Mehrzweckfach eingezogen wird. Wenn Sie **WENN NICHT EINGEL.** auswählen, generiert das System die Eingabeaufforderung nur, wenn das Mehrzweckfach leer ist oder für einen anderen Typ bzw. ein anderes Format konfiguriert ist.
- **PS-VERARBEITUNG VON DRUCKMEDIEN:** Wenn Sie **AKTIVIERT** (Standardwert) auswählen, verwendet der Drucker den HP Papierauswahlvorgang. Wenn Sie **DEAKTIVIERT** auswählen, verwendet der Drucker den Adobe-Papierauswahlvorgang.
- **ANDERES FACH VERWENDEN.** Wenn Sie **AKTIVIERT** (Standardwert) auswählen, fordert der Drucker die Benutzer auf, ein anderes Papierfach zu verwenden, falls das ausgewählte Fach nicht verfügbar ist. Wenn Sie **DEAKTIVIERT** auswählen, erstellt der Drucker keine Eingabeaufforderung an den Benutzer.
- **AUFFORDERUNG GRÖSSE/TYP.** Wenn Sie **ANZEIGE** (Standardwert) auswählen, fordert der Drucker den Benutzer direkt nach dem Einlegen des Papiers in das Fach auf, das Medienformat bzw. den -typen im Fach zu bestätigen. Wenn Sie **NICHT ANZEIGEN** auswählen, erstellt der Drucker keine Eingabeaufforderung an den Benutzer.
- **LEERE BLÄTTER IM DUPLEXER.** Wenn Sie **AUTOM.** (Standardwert) auswählen, dreht der Drucker möglicherweise die Seiten im Duplexer bei leeren Seiten nicht, wodurch die Druckerleistung erhöht wird. Wenn Sie **JA** auswählen, dreht der Duplexer jede Seite.

So stellen Sie die Funktion „Angefordertes Fach verwenden“ ein

1. Drücken Sie **Menü**.
2. Drücken Sie **▼**, um **GERÄT KONFIGURIEREN** zu markieren. Drücken Sie anschließend **✓**.

3. Drücken Sie ▼, um **SYSTEM-SETUP** zu markieren. Drücken Sie anschließend ✓.
4. Drücken Sie ▼, um **FACHEIGENSCHAFTEN** zu markieren. Drücken Sie anschließend ✓.
5. Drücken Sie ✓, um **ANGEFORD. FACH VERWENDEN** auszuwählen.
6. Drücken Sie ▲ oder ▼, um **AUSSCHLIESSLICH** oder **ZUERST** auszuwählen.
7. Drücken Sie ✓, um die ausgewählten Eigenschaften zu speichern, und drücken Sie anschließend **Menü**, um wieder in den Status **Bereit** zu wechseln.

So stellen Sie die Funktion „Aufforderung zur manuellen Zufuhr“ ein

1. Drücken Sie **Menü**.
2. Drücken Sie ▼, um **GERÄT KONFIGURIEREN** zu markieren. Drücken Sie anschließend ✓.
3. Drücken Sie ▼, um **SYSTEM-SETUP** zu markieren. Drücken Sie anschließend ✓.
4. Drücken Sie ▼, um **FACHEIGENSCHAFTEN** zu markieren. Drücken Sie anschließend ✓.
5. Drücken Sie ▼, um **AUFFORDERUNG ZUR MANUELLEN ZUFUHR** zu markieren. Drücken Sie anschließend ✓.
6. Drücken Sie ▲ oder ▼, um **IMMER** oder **WENN NICHT EINGEL.** auszuwählen.
7. Drücken Sie ✓, um die ausgewählten Eigenschaften zu speichern, und drücken Sie anschließend **Menü**, um wieder in den Status **Bereit** zu wechseln.

So stellen Sie die Funktion „PS-Verarbeitung von Druckmedien“ ein

1. Drücken Sie **Menü**.
2. Drücken Sie ▼, um **GERÄT KONFIGURIEREN** zu markieren. Drücken Sie anschließend ✓.
3. Drücken Sie ▼, um **SYSTEM-SETUP** zu markieren. Drücken Sie anschließend ✓.
4. Drücken Sie ▼, um **FACHEIGENSCHAFTEN** zu markieren. Drücken Sie anschließend ✓.
5. Drücken Sie ▼, um **PS-VERARBEITUNG VON DRUCKMEDIEN** zu markieren. Drücken Sie anschließend ✓.
6. Drücken Sie ▲ oder ▼, um **AKTIVIERT** oder **DEAKTIVIERT** auszuwählen.
7. Drücken Sie ✓, um die ausgewählten Eigenschaften zu speichern, und drücken Sie anschließend **Menü**, um wieder in den Status **Bereit** zu wechseln.

So stellen Sie die Funktion „Anderes Fach verwenden“ ein

1. Drücken Sie **Menü**.
2. Drücken Sie ▼, um **GERÄT KONFIGURIEREN** zu markieren. Drücken Sie anschließend ✓.
3. Drücken Sie ▼, um **SYSTEM-SETUP** zu markieren. Drücken Sie anschließend ✓.
4. Drücken Sie ▼, um **FACHEIGENSCHAFTEN** zu markieren. Drücken Sie anschließend ✓.
5. Drücken Sie ▼, um **ANDERES FACH VERWENDEN** zu markieren. Drücken Sie anschließend ✓.

6. Drücken Sie ▲ oder ▼, um **AKTIVIERT** oder **DEAKTIVIERT** auszuwählen.
7. Drücken Sie ✓, um die ausgewählten Eigenschaften zu speichern, und drücken Sie anschließend **Menü**, um wieder in den Status **Bereit** zu wechseln.

So stellen Sie die Funktion „Aufforderung Größe/Typ“ ein

1. Drücken Sie **Menü**.
2. Drücken Sie ▼, um **GERÄT KONFIGURIEREN** zu markieren. Drücken Sie anschließend ✓.
3. Drücken Sie ▼, um **SYSTEM-SETUP** zu markieren. Drücken Sie anschließend ✓.
4. Drücken Sie ▼, um **FACHEIGENSCHAFTEN** zu markieren. Drücken Sie anschließend ✓.
5. Drücken Sie ▼, um **AUFFORDERUNG GRÖSSE/TYP** zu markieren. Drücken Sie anschließend ✓.
6. Drücken Sie ▲ oder ▼, um **ANZEIGE** oder **NICHT ANZEIGEN** auszuwählen.
7. Drücken Sie ✓, um die ausgewählten Eigenschaften zu speichern, und drücken Sie anschließend **Menü**, um wieder in den Status **Bereit** zu wechseln.

So stellen Sie die Funktion „Leere Blätter im Duplexer“ ein

1. Drücken Sie **Menü**.
2. Drücken Sie ▼, um **GERÄT KONFIGURIEREN** zu markieren. Drücken Sie anschließend ✓.
3. Drücken Sie ▼, um **SYSTEM-SETUP** zu markieren. Drücken Sie anschließend ✓.
4. Drücken Sie ▼, um **FACHEIGENSCHAFTEN** zu markieren. Drücken Sie anschließend ✓.
5. Drücken Sie ▼, um **LEERE BLÄTTER IM DUPLEXER** zu markieren. Drücken Sie anschließend ✓.
6. Drücken Sie ▲ oder ▼, um **AUTOM.** oder **JA** auszuwählen.
7. Drücken Sie ✓, um die ausgewählten Eigenschaften zu speichern, und drücken Sie anschließend **Menü**, um wieder in den Status **Bereit** zu wechseln.

Die Funktionen „Bereitschaftseinstellung“ und „Bereitschaftsmodus“

Die Funktion **BEREITSCHAFTSEINSTELLUNG** legt fest, wie lange der Drucker nicht verwendet werden darf, bevor er zur Reduzierung des Stromverbrauchs in den Bereitschaftsmodus wechselt. Sie können mit Hilfe einer der folgenden Einstellungen den Zeitraum festlegen, nach dem der Drucker in den Bereitschaftsmodus wechselt:

- **1 MINUTE**
- **15 MINUTEN**
- **30 MINUTEN** (Standardeinstellung)
- **45 MINUTEN**
- **60 MINUTEN**
- **90 MINUTEN**

- **2 STUNDEN**
- **4 STUNDEN**



Hinweis Wenn sich der Drucker im Bereitschaftsmodus befindet, ist die Druckeranzeige abgeblendet. Der Bereitschaftsmodus hat keinen Einfluss auf die Warmlaufzeit des Druckers, es sei denn, der Drucker befindet sich länger als 8 Stunden in diesem Modus.

So stellen Sie die Funktion „Bereitschaftseinstellung“ ein

1. Drücken Sie **Menü**.
2. Drücken Sie ▼, um **GERÄT KONFIGURIEREN** zu markieren. Drücken Sie anschließend ✓.
3. Drücken Sie ▼, um **SYSTEM-SETUP** zu markieren. Drücken Sie anschließend ✓.
4. Drücken Sie ▼, um **BEREITSCHAFTSEINSTELLUNG** zu markieren. Drücken Sie anschließend ✓.
5. Drücken Sie ▲ oder ▼, um den gewünschten Zeitraum auszuwählen. Drücken Sie anschließend ✓, um den ausgewählten Zeitraum zu bestätigen.
6. Drücken Sie **Menü**, um wieder in den Status **Bereit** zu wechseln.

So aktivieren oder deaktivieren Sie die Funktion „Bereitschaftsmodus“

1. Drücken Sie **Menü**.
2. Drücken Sie ▼, um **GERÄT KONFIGURIEREN** zu markieren. Drücken Sie anschließend ✓.
3. Drücken Sie ▼, um **RESETS** zu markieren. Drücken Sie anschließend ✓.
4. Drücken Sie ▼, um **BEREITSCHAFTSMODUS** zu markieren. Drücken Sie anschließend ✓.
5. Drücken Sie ▲ oder ▼, um **EIN** oder **AUS** auszuwählen. Drücken Sie anschließend ✓, um die Auswahl zu bestätigen.
6. Drücken Sie **Menü**, um wieder in den Status **Bereit** zu wechseln.

Funktion „Helligkeit der Anzeige“

Ändern Sie die Helligkeit der Bedienfeldanzeige mit Hilfe der Option **HELLIGKEIT DER ANZEIGE**.

So stellen Sie die Funktion „Helligkeit der Anzeige“ ein

1. Drücken Sie **Menü**.
2. Drücken Sie ▼, um **GERÄT KONFIGURIEREN** zu markieren. Drücken Sie anschließend ✓.
3. Drücken Sie ▼, um **SYSTEM-SETUP** zu markieren. Drücken Sie anschließend ✓.
4. Drücken Sie ▼, um **HELLIGKEIT DER ANZEIGE** zu markieren. Drücken Sie anschließend ✓.
5. Drücken Sie ▲ oder ▼, um die gewünschte Einstellung auszuwählen. Drücken Sie anschließend ✓, um die Auswahl zu bestätigen.
6. Drücken Sie **Menü**, um wieder in den Status **Bereit** zu wechseln.

Die Funktion „Druckersprache“



Hinweis Diese Funktion steht nur für HP Color LaserJet 3000 und 3800 Series-Drucker zur Verfügung.

Dieser Drucker verfügt über eine Funktion zum automatischen Wechsel der Druckersprache.

- **AUTOM.:** Konfiguriert den Drucker so, dass er die Art des Druckjobs automatisch erkennt und die Druckersprache entsprechend anpasst.
- **PCL:** Konfiguriert den Drucker für die Verwendung der Druckersteuersprache PCL (Printer Control Language).
- **PDF:** Konfiguriert den Drucker für die Verwendung des PDF-Formats.
- **PS:** Konfiguriert den Drucker für die PostScript-Emulation.

So stellen Sie die Funktion „Druckersprache“ ein

1. Drücken Sie **Menü**.
2. Drücken Sie ▼, um **GERÄT KONFIGURIEREN** zu markieren. Drücken Sie anschließend ✓.
3. Drücken Sie ▼, um **SYSTEM-SETUP** zu markieren. Drücken Sie anschließend ✓.
4. Drücken Sie ▼, um **DRUCKERSPRACHE** zu markieren. Drücken Sie anschließend ✓.
5. Drücken Sie ▲ oder ▼, um die gewünschte Druckersprache auszuwählen. Drücken Sie anschließend ✓, um die Druckersprache zu bestätigen.
6. Drücken Sie **Menü**, um wieder in den Status **Bereit** zu wechseln.

Die Funktion „Ignorierbare Meldungen“



Hinweis Diese Funktion steht nur für HP Color LaserJet 3000 und 3800 Series-Drucker zur Verfügung.

Verwenden Sie diese Funktion, um die Anzeigzeit von ignorierbaren Meldungen auf dem Bedienfeld festzulegen, indem Sie **EIN** oder **JOB** auswählen. Der Standardwert lautet **JOB**.

- **EIN:** Es werden ignorierbare Meldungen angezeigt, bis Sie ✓ drücken.
- **JOB:** Ignorierbare Meldungen werden erst ausgeblendet, wenn der Job, durch den sie generiert wurden, beendet ist.

So stellen Sie die Funktion „Ignorierbare Meldungen“ ein

1. Drücken Sie **Menü**.
2. Drücken Sie ▼, um **GERÄT KONFIGURIEREN** zu markieren. Drücken Sie anschließend ✓.
3. Drücken Sie ▼, um **SYSTEM-SETUP** zu markieren. Drücken Sie anschließend ✓.
4. Drücken Sie ▼, um **Ignorierbare Meldungen** zu markieren. Drücken Sie anschließend ✓.

5. Drücken Sie ▲ oder ▼, um die gewünschte Einstellung auszuwählen. Drücken Sie anschließend ✓, um die Auswahl zu bestätigen.
6. Drücken Sie **Menü**, um wieder in den Status **Bereit** zu wechseln.

Die Funktion „Automatische Fortsetzung“

Mit dieser Funktion können Sie das Druckerverhalten festlegen, wenn das System einen Fehler generiert, bei dem eine automatische Fortsetzung möglich ist. **EIN** ist die Standardeinstellung.

- **EIN:** Für zehn Sekunden wird eine Fehlermeldung angezeigt. Anschließend wird der Druckvorgang automatisch fortgesetzt.
- **AUS:** Wenn der Drucker eine Fehlermeldung anzeigt, wird der Druckjob angehalten, bis Sie ✓ drücken.

So stellen Sie die Funktion „Automatische Fortsetzung“ ein

1. Drücken Sie **Menü**.
2. Drücken Sie ▼, um **GERÄT KONFIGURIEREN** zu markieren. Drücken Sie anschließend ✓.
3. Drücken Sie ▼, um **SYSTEM-SETUP** zu markieren. Drücken Sie anschließend ✓.
4. Drücken Sie ▼, um **AUTOMATISCHE FORTSETZUNG** zu markieren. Drücken Sie anschließend ✓.
5. Drücken Sie ▲ oder ▼, um die gewünschte Einstellung auszuwählen. Drücken Sie anschließend ✓, um die Auswahl zu bestätigen.
6. Drücken Sie **Menü**, um wieder in den Status **Bereit** zu wechseln.

Die Funktion „Material ersetzen“

Der Drucker verfügt über drei Optionen, wenn wenig oder kein Verbrauchsmaterial vorhanden ist:

- **ANHALTEN WENN LEER** (Standardeinstellung): Der Drucker setzt den Druckvorgang fort, wenn die Druckpatrone fast aufgebraucht ist. Wenn die Patrone leer ist, kann der Drucker nicht drucken.
- **ANH. WENN FAST LEER:** Der Druckervorgang wird angehalten, bis die fast aufgebrauchte Patrone ersetzt wird.
- **IGNOR. WENN LEER:** Der Drucker setzt den Druckvorgang fort, auch wenn einige Verbrauchsmaterialien aufgebraucht sind.

So stellen Sie die Funktion „Material ersetzen“ ein

1. Drücken Sie **Menü**.
2. Drücken Sie ▼, um **GERÄT KONFIGURIEREN** zu markieren. Drücken Sie anschließend ✓.
3. Drücken Sie ▼, um **SYSTEM-SETUP** zu markieren. Drücken Sie anschließend ✓.
4. Drücken Sie ▼, um **MATERIAL ERSETZEN** zu markieren. Drücken Sie anschließend ✓.

5. Drücken Sie ▲ oder ▼, um die gewünschte Einstellung auszuwählen. Drücken Sie anschließend ✓, um die Auswahl zu bestätigen.
 - Wenn Sie **IGNOR. WENN LEER** auswählen und anschließend ✓ drücken, wird eine Warnmeldung angezeigt. Um das Ignorieren des Status zu bestätigen, wählen Sie **JA, IGNOR. AKTIV.** aus, und drücken Sie ✓. Legen Sie anschließend das Seitenlimit für das Ignorieren des Status fest, und drücken Sie ✓.
6. Drücken Sie **Menü**, um wieder in den Status **Bereit** zu wechseln.

Die Funktion „Papierstau beheben“

Mit dieser Funktion können Sie die Reaktion des Druckers auf Papierstaus konfigurieren, z.B. die Handhabung der betroffenen Seiten. **AUTOM.** ist der Standardwert.

- **AUTOM.:** Der Drucker aktiviert die Papierstaubehebung automatisch, wenn genügend Speicher verfügbar ist.
- **EIN:** Der Drucker druckt alle von einem Papierstau betroffenen Seiten erneut. Zusätzlicher Speicher wird reserviert, um die zuletzt gedruckten Seiten zu speichern. Darunter kann die Gesamtleistung des Druckers leiden.
- **AUS:** Der Drucker druckt keine der von einem Papierstau betroffenen Seiten neu. Da kein Speicher benötigt wird, um die zuletzt gedruckten Seiten zu speichern, ist die Druckerleistung optimal.

So stellen Sie die Funktion „Papierstau beheben“ ein

1. Drücken Sie **Menü**.
2. Drücken Sie ▼, um **GERÄT KONFIGURIEREN** zu markieren. Drücken Sie anschließend ✓.
3. Drücken Sie ▼, um **SYSTEM-SETUP** zu markieren. Drücken Sie anschließend ✓.
4. Drücken Sie ▼, um **PAPIERSTAU BEHEBEN** zu markieren. Drücken Sie anschließend ✓.
5. Drücken Sie ▲ oder ▼, um die gewünschte Einstellung auszuwählen. Drücken Sie anschließend ✓, um die Auswahl zu bestätigen.
6. Drücken Sie **Menü**, um wieder in den Status **Bereit** zu wechseln.

Die Funktion „Sprache“

Die Option zum Festlegen der Standardsprache wird möglicherweise angezeigt, wenn der Drucker zum ersten Mal eingeschaltet wird. Dies hängt von dem Land/der Region ab, in dem/der Sie den Drucker erworben haben. Wenn Sie durch die verfügbaren Optionen blättern, wird die Liste in der jeweils markierten Sprache angezeigt. Wenn die Liste in der gewünschten Sprache angezeigt wird, drücken Sie ✓, um die Sprache zu bestätigen. Sie können die Sprache mit den nachfolgenden Schritten auch jederzeit ändern.

So wählen Sie eine Sprache aus

1. Drücken Sie **Menü**.
2. Drücken Sie ▼, um **GERÄT KONFIGURIEREN** zu markieren. Drücken Sie anschließend ✓.
3. Drücken Sie ▼, um **SYSTEM-SETUP** zu markieren. Drücken Sie anschließend ✓.
4. Drücken Sie ▼, um **SPRACHE** zu markieren. Drücken Sie anschließend ✓.

5. Drücken Sie ▲ oder ▼, um die gewünschte Sprache auszuwählen. Drücken Sie anschließend ✓, um die Auswahl zu bestätigen.
6. Drücken Sie Menü, um wieder in den Status **Bereit** zu wechseln.

Verwenden des Druckerbedienfelds in Netzwerkumgebungen

Wenn der Drucker auch von anderen Benutzern verwendet wird, sollten Sie die folgenden Richtlinien beachten, um einen erfolgreichen Betrieb des Druckers zu gewährleisten:

- Sprechen Sie mit dem Systemadministrator, bevor Sie Änderungen an den Einstellungen des Bedienfelds vornehmen. Änderungen an den Bedieneinstellungen können sich auf andere Druckjobs auswirken.
- Sprechen Sie zuerst mit anderen Benutzern, bevor Sie die Standardschriftart des Druckers ändern oder Schriftarten herunterladen. Durch Koordinieren dieser Maßnahmen lässt sich Speicherplatz einsparen und eine unerwartete Druckausgabe vermeiden.
- Bedenken Sie, dass der Wechsel der Druckersprache (PostScript-Emulation zu PCL) sich auch auf die Druckjobs anderer Benutzer auswirkt.



Hinweis Möglicherweise schützt das Netzwerkbetriebssystem automatisch jeden einzelnen Druckjob vor den Auswirkungen anderer Druckjobs im Netzwerk. Ihr Systemadministrator kann Ihnen diesbezüglich nähere Auskünfte geben.

3 E/A-Konfiguration

In diesem Kapitel wird beschrieben, wie bestimmte Netzwerkparameter auf dem Drucker konfiguriert werden.

- [USB-Konfiguration](#)
- [Netzwerkkonfiguration](#)

USB-Konfiguration

Alle Druckermodelle unterstützen USB-Verbindungen. Der USB-Anschluss befindet sich an der rechten Seite des Druckers.

Anschließen des USB-Kabels

Schließen Sie ein Ende des USB-Kabels am Drucker an. Schließen Sie das andere Ende des USB-Kabels am Computer an.

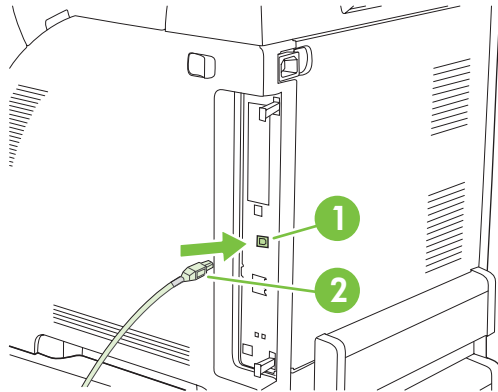


Abbildung 3-1 USB-Anschlussverbindung

1	USB-Anschluss
2	USB-Verbindung

Netzwerkconfiguration

Unter Umständen müssen bestimmte Netzwerkparameter auf dem Drucker konfiguriert werden. Sie können diese Parameter entweder über das Bedienfeld des Druckers, den integrierten Webserver oder – bei den meisten Netzwerken – auch über die HP Web Jetadmin-Software konfigurieren.



Hinweis Weitere Informationen zur Verwendung des integrierten Webserver finden Sie unter [Verwenden des integrierten Webserver](#).

Eine vollständige Liste der unterstützten Netzwerke und Anleitungen zur Konfiguration von Netzwerkparametern mit Hilfe von Programmen finden Sie im *Administratorhandbuch zum integrierten HP Jetdirect-Druckserver*. Dieses Handbuch wird mit Druckern geliefert, auf denen ein integrierter HP Jetdirect-Druckserver installiert ist.

TCP/IP-Parameter manuell über das Bedienfeld des Druckers konfigurieren

Über die manuelle Konfiguration werden IP-Adresse, Teilnetzmaske und Standardgateway festgelegt.

Konfigurieren der IP-Adresse

1. Drücken Sie **Menü**.
2. Drücken Sie **▼**, um **GERÄT KONFIGURIEREN** zu markieren. Drücken Sie anschließend **✓**.
3. Drücken Sie **▼**, um **E/A** zu markieren. Drücken Sie anschließend **✓**.
4. Drücken Sie **▼**, um **INTEGRIERTER JETDIRECT** zu markieren. Drücken Sie anschließend **✓**.
5. Drücken Sie **▼**, um **TCP/IP** zu markieren. Drücken Sie anschließend **✓**.
6. Drücken Sie **✓**, um **KONFIGURATIONSMETHODE** auszuwählen.
7. Drücken Sie **▼**, um **MANUELL** zu markieren. Drücken Sie anschließend **✓**.
8. Drücken Sie **▼**, um **MANUELLE EINSTELLUNGEN** zu markieren. Drücken Sie anschließend **✓**.
9. Drücken Sie **▼**, um **IP-Adresse:** zu markieren. Drücken Sie anschließend **✓**.
10. Drücken Sie **▲** bzw. **▼**, um die Zahl für das erste Byte der IP-Adresse zu erhöhen oder zu reduzieren.
11. Drücken Sie **✓**, um zum nächsten Zahlensatz zu gelangen. (Drücken Sie **↵**, um zum vorherigen Zahlensatz zu gelangen.)



Hinweis Halten Sie die Pfeiltaste gedrückt, um die Zahlen schneller zu durchlaufen.

12. Wiederholen Sie die Schritte 10 und 11, bis die IP-Adresse richtig eingegeben ist, und drücken Sie **✓**, um die Einstellung zu speichern.
13. Drücken Sie **Menü**, um wieder in den Status **Bereit** zu wechseln.

Konfigurieren der Teilnetzmaske

1. Drücken Sie **Menü**.
2. Drücken Sie **▼**, um **GERÄT KONFIGURIEREN** zu markieren. Drücken Sie anschließend **✓**.

3. Drücken Sie ▼, um **E/A** zu markieren. Drücken Sie anschließend ✓.
4. Drücken Sie ▼, um **INTEGRIERTER JETDIRECT** zu markieren. Drücken Sie anschließend ✓.
5. Drücken Sie ▼, um **TCP/IP** zu markieren. Drücken Sie anschließend ✓.
6. Drücken Sie ✓, um **KONFIGURATIONSMETHODE** auszuwählen.
7. Drücken Sie ▼, um **MANUELL** zu markieren. Drücken Sie anschließend ✓.
8. Drücken Sie ▼, um **MANUELLE EINSTELLUNGEN** zu markieren. Drücken Sie anschließend ✓.
9. Drücken Sie ▼, um **TEILNETZMASKE** zu markieren. Drücken Sie anschließend ✓.
10. Drücken Sie ▲ bzw. ▼, um die Zahl für das erste Byte der Teilnetzmaske zu erhöhen oder zu reduzieren.
11. Drücken Sie ✓, um zum nächsten Zahlensatz zu gelangen. (Drücken Sie ⇌, um zum vorherigen Zahlensatz zu gelangen.)
12. Wiederholen Sie die Schritte 10 und 11, bis die Teilnetzmaske richtig konfiguriert ist, und drücken Sie ✓, um die Teilnetzmaske zu speichern.
13. Drücken Sie **Menü**, um wieder in den Status **Bereit** zu wechseln.

Konfigurieren des Standardgateways

1. Drücken Sie **Menü**.
2. Drücken Sie ▼, um **GERÄT KONFIGURIEREN** zu markieren. Drücken Sie anschließend ✓.
3. Drücken Sie ▼, um **E/A** zu markieren. Drücken Sie anschließend ✓.
4. Drücken Sie ▼, um **INTEGRIERTER JETDIRECT** zu markieren. Drücken Sie anschließend ✓.
5. Drücken Sie ▼, um **TCP/IP** zu markieren. Drücken Sie anschließend ✓.
6. Drücken Sie ✓, um **KONFIGURATIONSMETHODE** auszuwählen.
7. Drücken Sie ▼, um **MANUELL** zu markieren. Drücken Sie anschließend ✓.
8. Drücken Sie ▼, um **MANUELLE EINSTELLUNGEN** zu markieren. Drücken Sie anschließend ✓.
9. Drücken Sie ▼, um **STANDARD-GATEWAY** zu markieren. Drücken Sie anschließend ✓.
10. Drücken Sie ▲ bzw. ▼, um die Zahl für das erste Byte des Standardgateways zu erhöhen oder zu reduzieren.
11. Drücken Sie ✓, um zum nächsten Zahlensatz zu gelangen. (Drücken Sie ⇌, um zum vorherigen Zahlensatz zu gelangen.)
12. Wiederholen Sie die Schritte 10 und 11, bis das Standardgateway richtig konfiguriert ist, und drücken Sie ✓, um das Standardgateway zu speichern.
13. Drücken Sie **Menü**, um wieder in den Status **Bereit** zu wechseln.

Deaktivieren von Netzwerkprotokollen (optional)

Als werkseitige Standardeinstellung sind alle Netzwerkprotokolle aktiviert. Die Deaktivierung nicht benötigter Protokolle hat die folgenden Vorteile:

- Der durch den Drucker verursachte Netzwerkverkehr wird verringert.
- Es wird verhindert, dass nicht berechtigte Benutzer den Drucker verwenden.
- Auf der Konfigurationsseite sind nur relevante Informationen enthalten.
- Im Bedienfeld des Druckers können protokollspezifische Fehler- und Warnmeldungen angezeigt werden.

So deaktivieren Sie IPX/SPX



Hinweis Deaktivieren Sie dieses Protokoll nicht, wenn Benutzer von Windows-basierten Systemen Druckjobs mit Hilfe von IPX/SPX an den Drucker senden.

1. Drücken Sie **Menü**.
2. Drücken Sie ▼, um **GERÄT KONFIGURIEREN** zu markieren. Drücken Sie anschließend ✓.
3. Drücken Sie ▼, um **E/A** zu markieren. Drücken Sie anschließend ✓.
4. Drücken Sie ▼, um **INTEGRIERTER JETDIRECT** zu markieren. Drücken Sie anschließend ✓.
5. Drücken Sie ▼, um **IPX/SPX** zu markieren. Drücken Sie anschließend ✓.
6. Drücken Sie ✓, um **AKTIVIEREN** auszuwählen.
7. Drücken Sie ▼, um **AUS** zu markieren. Drücken Sie anschließend ✓.
8. Drücken Sie **Menü**, um wieder in den Status **Bereit** zu wechseln.

So deaktivieren Sie AppleTalk

1. Drücken Sie **Menü**.
2. Drücken Sie ▼, um **GERÄT KONFIGURIEREN** zu markieren. Drücken Sie anschließend ✓.
3. Drücken Sie ▼, um **E/A** zu markieren. Drücken Sie anschließend ✓.
4. Drücken Sie ▼, um **INTEGRIERTER JETDIRECT** zu markieren. Drücken Sie anschließend ✓.
5. Drücken Sie ▼, um **APPLETALK** zu markieren. Drücken Sie anschließend ✓.
6. Drücken Sie ✓, um **AKTIVIEREN** auszuwählen.
7. Drücken Sie ▼, um **AUS** zu markieren. Drücken Sie anschließend ✓.
8. Drücken Sie **Menü**, um wieder in den Status **Bereit** zu wechseln.

So deaktivieren Sie DLC/LLC

1. Drücken Sie **Menü**.
2. Drücken Sie ▼, um **GERÄT KONFIGURIEREN** zu markieren. Drücken Sie anschließend ✓.

3. Drücken Sie ▼, um **E/A** zu markieren. Drücken Sie anschließend ✓.
4. Drücken Sie ▼, um **INTEGRIERTER JETDIRECT** zu markieren. Drücken Sie anschließend ✓.
5. Drücken Sie ▼, um **DLC/LLC** zu markieren. Drücken Sie anschließend ✓.
6. Drücken Sie ✓, um **AKTIVIEREN** auszuwählen.
7. Drücken Sie ▼, um **AUS** zu markieren. Drücken Sie anschließend ✓.
8. Drücken Sie **Menü**, um wieder in den Status **Bereit** zu wechseln.

Erweiterte E/A-Konfiguration (EIO)



Hinweis Diese Funktion steht nur für HP Color LaserJet 3000 und 3800 Series-Drucker zur Verfügung.

Wenn Sie einem Basismodell (HP Color LaserJet 3000 oder HP Color LaserJet 3800) einen Druckserver hinzufügen, ist möglicherweise zusätzlicher Drucker Speicher erforderlich.

Der EIO-Steckplatz für die erweiterte Eingabe/Ausgabe ist für kompatibles Zubehör wie Netzwerkkarten für den HP Jetdirect-Druckserver oder andere Geräte vorgesehen. Durch Einsetzen einer EIO-Netzwerkkarte in diesen Steckplatz wird die Anzahl der dem Drucker zur Verfügung stehenden Netzwerkschnittstellen erhöht.

HP Jetdirect EIO-Druckserver

HP Jetdirect-Druckserver (Netzwerkkarten) können auf EIO-Steckplätzen installiert werden. Diese Karten unterstützen eine Vielzahl von Netzwerkprotokollen und Betriebssystemen. HP Jetdirect-Druckserver erleichtern die Netzwerkverwaltung, da sie den Anschluss eines Druckers an das Netzwerk von einem beliebigen Ort aus ermöglichen. HP Jetdirect-Druckserver unterstützen zudem das Simple Network Management Protocol (SNMP), das Netzwerkadministratoren über die HP Jetadmin-Software die Möglichkeit der entfernten Druckerverwaltung und Fehlerbehebung bietet.



Hinweis Konfigurieren Sie die Karte entweder über das Bedienfeld, mit dem Druckerinstallationsprogramm oder mit der HP Web Jetadmin-Software. Weitere Informationen erhalten Sie in der Dokumentation des HP Jetdirect-Druckservers.

4 Druckaufgaben

In diesem Kapitel wird die Durchführung grundlegender Druckaufgaben beschrieben:

- [Steuern von Druckaufträgen](#)
- [Auswählen von Druckmedien](#)
- [Konfigurieren von Fächern](#)
- [Automatische Erkennung des Medientyps](#)
- [Verwenden der Funktionen des Windows-Druckertreibers](#)
- [Funktionen des Macintosh-Druckertreibers](#)
- [Drucken auf Sondermedien](#)
- [Beidseitiges Drucken \(Duplex\)](#)
- [Besondere Druckumstände](#)
- [Gespeicherte Aufträge](#)
- [Speicherverwaltung](#)

Steuern von Druckaufträgen

Unter Windows wirken sich drei Einstellungen auf die Art und Weise aus, wie der Druckertreiber die Druckmedien einzieht, wenn Sie einen Druckauftrag absenden. Die Einstellungen **Quelle**, **Typ** und **Format** finden Sie im Dialogfeld **Seite einrichten**, **Drucken** oder **Eigenschaften von Drucker** der meisten Softwareprogramme. Wenn Sie diese Einstellungen nicht ändern, wählt der Drucker anhand der Standarddruckereinstellungen automatisch ein Fach aus.



VORSICHT Sie sollten Änderungen an der Druckereinrichtung über das Softwareprogramm oder den Druckertreiber vornehmen, da Änderungen am Bedienfeld zur Standardeinstellung für nachfolgende Druckaufträge werden. Die in der Software oder im Druckertreiber ausgewählten Einstellungen überschreiben die Einstellungen, die im Bedienfeld vorgenommen wurden.

Quelle

Wenn Sie mit der Einstellung **Quelle** drucken, wählen Sie ein Fach aus, aus dem der Drucker das Medium einziehen soll. Der Drucker versucht, Papier aus diesem Fach zum Drucken einzuziehen, unabhängig vom Typ oder Format des eingelegten Papiers. Wenn Sie ein Fach auswählen, das für einen Typ oder ein Format konfiguriert ist, der bzw. das nicht Ihrem Druckauftrag entspricht, wird der Auftrag erst ausgeführt, nachdem Sie Medien des korrekten Typs oder Formats in das Fach eingelegt haben. Wenn Sie das Fach korrekt laden, beginnt der Drucker zu drucken. Sie können ein anderes Fach wählen, indem Sie ✓ drücken.



Hinweis Wenn Sie beim Drucken mit der Einstellung **Quelle** Schwierigkeiten haben, finden Sie Informationen unter [Prioritäten für Druckereinstellungen](#).

Typ und Format

Wählen Sie zum Drucken die Einstellung **Typ** oder **Format** aus, damit der Drucker die Medien aus dem ersten Fach einzieht, in das der gewählte Typ bzw. das gewählte Format eingelegt ist. Die Auswahl des Druckmediums nach Typ anstatt nach Quelle kommt einem Sperren von Fächern gleich und schützt vor der versehentlichen Verwendung von Spezialmedien. Wenn ein Fach z.B. für Briefkopfpapier konfiguriert ist und Sie festlegen, dass auf normalem Papier gedruckt werden soll, zieht der Drucker nicht das Briefkopfpapier aus diesem Fach ein, sondern aus einem Fach, das normales Papier enthält und dafür auch konfiguriert ist.



Hinweis Die Auswahl der Einstellung **Alle** setzt die Sperrfunktion für dieses Fach außer Kraft.

Die Auswahl der Druckmedien nach Typ und Format führt bei schwerem Papier, bei Glanzpapier und bei Transparentfolien zu einer deutlich besseren Druckqualität. Falsche Einstellungen können eine unbefriedigende Druckqualität zur Folge haben. Drucken Sie immer nach **Typ**, wenn Sie

Sonderdruckmedien wie z.B. Etiketten oder Transparentfolien verwenden. Drucken Sie immer nach **Format**, wenn Sie Umschläge verwenden.

- Wenn Sie nach **Typ** oder **Format** drucken möchten und die Fächer nicht für einen bestimmten Typ oder ein bestimmtes Format konfiguriert wurden, legen Sie das Druckmedium in Fach 1 ein. Wählen Sie anschließend im Dialogfeld **Seite einrichten**, **Drucken** oder **Eigenschaften von Drucker** den **Typ** bzw. das **Format** aus.
- Wenn Sie oft Medien eines bestimmten Typs oder Formats verwenden, kann der Druckeradministrator (für einen Netzwerkdrucker) bzw. können Sie selbst (für einen lokalen Drucker) ein Fach für diesen Typ oder dieses Format konfigurieren. Wenn Sie daraufhin diesen Typ oder dieses Format beim Drucken eines Auftrags wählen, zieht der Drucker das Medium aus dem Fach ein, das für diesen Typ bzw. dieses Format konfiguriert wurde. Informationen hierzu finden Sie unter [Konfigurieren von Fächern](#).
- Wenn Sie Fach 2 oder das optionale Fach 3 wählen, wird möglicherweise eine Meldung angezeigt, die Sie zur Auswahl eines **Typs** oder **Formats** für das Fach auffordert. Wenn das Fach bereits korrekt konfiguriert ist, drücken Sie ↵, um zum Status **Bereit** zurückzukehren.

Prioritäten für Druckeinstellungen

Änderungen, die an den Druckeinstellungen vorgenommen werden, werden abhängig von ihrem Ursprung mit folgender Priorität behandelt:



Hinweis Die Namen von Befehlen und Dialogfeldern können je nach Programm variieren.

- **Dialogfeld „Seite einrichten“:** Klicken Sie in dem Programm, in dem Sie gerade arbeiten, auf **Seite einrichten** oder einen ähnlichen Befehl im Menü **Datei**, um dieses Dialogfeld zu öffnen. Die hier geänderten Einstellungen überschreiben Einstellungen, die anderswo geändert wurden.
- **Dialogfeld „Drucken“:** Klicken Sie in dem Programm, in dem Sie gerade arbeiten, auf **Drucken**, **Drucker einrichten** oder einen ähnlichen Befehl im Menü **Datei**, um dieses Dialogfeld zu öffnen. Die Einstellungen, die Sie im Dialogfeld **Drucken** ändern, haben eine niedrigere Priorität und überschreiben *nicht* die Änderungen, die Sie im Dialogfeld **Seite einrichten** vornehmen.
- **Dialogfeld „Eigenschaften von Drucker“ (Druckertreiber):** Der Druckertreiber wird geöffnet, wenn Sie im Dialogfeld **Drucken** auf **Eigenschaften** klicken. Die Einstellungen, die im Dialogfeld **Eigenschaften von Drucker** geändert werden, überschreiben nicht die Einstellungen, die anderswo in der Drucksoftware verfügbar sind.
- **Standarddruckertreibereinstellungen:** Die Standarddruckertreibereinstellungen legen die Einstellungen fest, die bei allen Druckaufträgen verwendet werden, sofern die Einstellungen *nicht* im Dialogfeld **Seite einrichten**, **Drucken** oder **Eigenschaften von Drucker** geändert werden.
- **Druckerbedienfeldeinstellungen:** Am Bedienfeld des Druckers geänderte Einstellungen besitzen eine niedrigere Priorität als anderswo vorgenommene Änderungen.

Zugriff auf Standarddruckertreibereinstellungen

Betriebssystem	Temporäre Änderungen an Einstellungen für Druckaufträge	Permanente Änderungen an Standardeinstellungen ¹
Windows 98, 2000, Me und XP	Klicken Sie im Menü Datei auf die Option Drucken . Wählen Sie den Drucker aus, und klicken Sie anschließend auf Eigenschaften .	Klicken Sie auf Start , Einstellungen und Drucker bzw. Drucker und Faxgeräte . Klicken Sie mit der rechten Maustaste auf das

Betriebssystem	Temporäre Änderungen an Einstellungen für Druckaufträge	Permanente Änderungen an Standardeinstellungen ¹
Macintosh OS 9.1	(Die Schritte können variieren; hier wird das gängigste Verfahren beschrieben.) Klicken Sie im Menü Datei auf die Option Drucken . Ändern Sie Einstellungen in den verschiedenen Popup-Menüs.	Druckersymbol, und wählen Sie Druckeinstellungen aus. Klicken Sie im Menü Datei auf die Option Drucken . Wenn Sie Einstellungen im Popup-Menü geändert haben, klicken Sie auf Einstellungen sichern .
Macintosh OS X	Klicken Sie im Menü Datei auf die Option Drucken . Ändern Sie Einstellungen in den verschiedenen Popup-Menüs.	Klicken Sie im Menü Datei auf die Option Drucken . Ändern Sie je nach Wunsch Einstellungen in den verschiedenen Popup-Menüs, und klicken Sie anschließend im Haupt-Popup-Menü auf Eigene Einstellungen sichern , um diese Einstellungen mit der Option Eigene zu speichern. Um die neuen Einstellungen verwenden zu können, müssen Sie die Option Eigene immer dann auswählen, wenn Sie ein Programm öffnen und drucken möchten.

¹ Da der Zugriff auf Standarddruckereinstellungen eventuell eingeschränkt ist, sind die Einstellungen möglicherweise nicht verfügbar.

Auswählen von Druckmedien

Auf diesem Drucker können viele Arten von Papier und andere Druckmedien verwendet werden.

Bevor Sie Papier oder Sonderformulare in großen Mengen erwerben, sollten Sie sich vergewissern, dass der Papierlieferant den *HP LaserJet Printer Family Print Media Specification Guide* und die darin enthaltenen Anforderungen an Druckmedien kennt.

Informationen zur Bestellung des *HP LaserJet Printer Family Print Media Specification Guide* finden Sie unter [Verbrauchsmaterial und Zubehör](#). Rufen Sie zum Herunterladen des Handbuchs für den HP Color LaserJet 3000 Series-Drucker die Seite www.hp.com/support/clj3000 auf, für den HP Color LaserJet 3600 Series-Drucker die Seite www.hp.com/support/clj3600 oder für den HP Color LaserJet 3800 Series-Drucker die Seite www.hp.com/support/clj3800. Wählen Sie **Manuals**.

Möglicherweise erfüllt das Papier alle in diesem Kapitel oder im *HP LaserJet Printer Family Print Media Specification Guide* genannten Anforderungen, und Sie erhalten dennoch kein zufrieden stellendes Druckergebnis. Gründe hierfür sind eventuell eine ungewöhnliche Druckumgebung oder andere Variablen, über die HP keine Kontrolle hat (z. B. extreme Temperaturen und Luftfeuchtigkeit).

Hewlett-Packard Company empfiehlt, Papier zu testen, bevor es in großen Mengen gekauft wird.



VORSICHT Bei Verwendung von Papier, das nicht mit den hier und im Print Media Guide aufgeführten Spezifikationen übereinstimmt, können Probleme auftreten, die vom Kundendienst behoben werden müssen. Dieser Service ist nicht durch die Gewährleistungs- und Kundendienstvereinbarungen von Hewlett-Packard gedeckt.

Zu vermeidende Papiertypen

Der Drucker kann eine Vielzahl von Papiertypen verarbeiten. Die Verwendung von Papier, das nicht den Spezifikationen entspricht, kann zu einer geringeren Druckqualität und vermehrten Papierstaus führen.

- Verwenden Sie kein Papier, das zu rau ist.
- Verwenden Sie kein Papier mit Aussparungen oder Perforierung mit Ausnahme von standardmäßigem dreifach gelochtem Papier.
- Verwenden Sie keine mehrteiligen Formulare.
- Verwenden Sie kein Papier, das bereits einen Drucker oder ein Kopiergerät durchlaufen hat.
- Verwenden Sie kein Papier mit Wasserzeichen, wenn Sie Flächenmuster drucken.

Papiertypen, die den Drucker beschädigen können

In Ausnahmefällen kann der Drucker durch Papier beschädigt werden. Die folgenden Papiertypen sind zu vermeiden, um mögliche Beschädigungen des Druckers zu verhindern.

- Verwenden Sie kein Papier mit Heftklammern.
- Verwenden Sie weder Transparentfolien, die für Tintenstrahldrucker oder andere Niedrigtemperaturdrucker vorgesehen sind, noch Transparentfolien für Monochromdruck. Verwenden Sie nur Transparentfolien, die für den Einsatz mit HP Color LaserJet-Druckern bestimmt sind.

- Verwenden Sie kein Fotopapier, das für Tintenstrahldrucker bestimmt ist.
- Verwenden Sie kein geprägtes oder beschichtetes Papier sowie Medien, die Schadstoffe absondern, schmelzen, ihre Form verändern oder sich verfärben, wenn sie eine Zehntelsekunde lang einer Temperatur von 190° C ausgesetzt sind. Verwenden Sie auch kein mit Farben oder Tinten hergestelltes Briefkopfpapier, das dieser Temperatur nicht ausgesetzt werden darf.

So bestellen Sie Druckmaterial für den HP Color LaserJet:

- www.hp.com/go/ljsupplies in den USA
- www.hp.com/ghp/buyonline.html weltweit

Konfigurieren von Fächern

Sie können Fächer nach Typ oder Format konfigurieren. Sie können verschiedene Medien in die Druckerfächer einlegen und die Medien anschließend im Softwareprogramm nach dem Typ oder dem Format anfordern.



Hinweis Wenn Sie bereits vorher mit HP Color LaserJet-Druckern gearbeitet haben, sind Sie es unter Umständen gewohnt, Fach 1 im Zuerst-Modus oder im Kassettenmodus zu konfigurieren. Um die Einstellungen für den Zuerst-Modus zu emulieren, konfigurieren Sie Fach 1 für **BELIEBIG** und **BELIEBIGER TYP**. Wenn für den Druckauftrag kein anderes Fach festgelegt wurde, zieht der Drucker zuerst Papier aus Fach 1 ein, sofern Papier in das Fach eingelegt wurde. Diese Einstellung empfiehlt sich, wenn Sie in Fach 1 verschiedene Papiertypen oder -formate verwenden. Um die Einstellungen für den Kassettenmodus zu emulieren, legen Sie für Fach 1 als Format und Typ eine andere Einstellung als **BELIEBIG** oder **BELIEBIGER TYP** fest. Diese Einstellung wird empfohlen, wenn Sie in Fach 1 immer dieselben Papiertypen und -formate verwenden.

Hinweis Achten Sie beim beidseitigen Druck darauf, dass die Medien den Spezifikationen für den Duplexdruck entsprechen. Informationen hierzu finden Sie unter [Druckmedienspezifikationen](#).

Die folgenden Anweisungen dienen dazu, die Fächer über das Druckerbedienfeld zu konfigurieren. Sie können die Fächer auch mit dem Computer konfigurieren, indem Sie auf den integrierten Webserver zugreifen. Informationen hierzu finden Sie unter [Verwenden des integrierten Webserver](#).

Konfigurieren des Formats

1. Drücken Sie **Menü**.
2. Drücken Sie **▼**, um **PAPIER-ZUFUHR** zu markieren. Drücken Sie anschließend **✓**.
3. Drücken Sie **▼**, um **FACH 1 FORMAT**, **FACH 2 FORMAT** oder **FACH 3 FORMAT** zu markieren. Drücken Sie anschließend **✓**.
4. Drücken Sie **▼** oder **▲**, um das entsprechende Format zu markieren. Drücken Sie anschließend **✓**.
5. Drücken Sie **Menü**, um wieder in den Status **Bereit** zu wechseln.

Konfigurieren des Typs

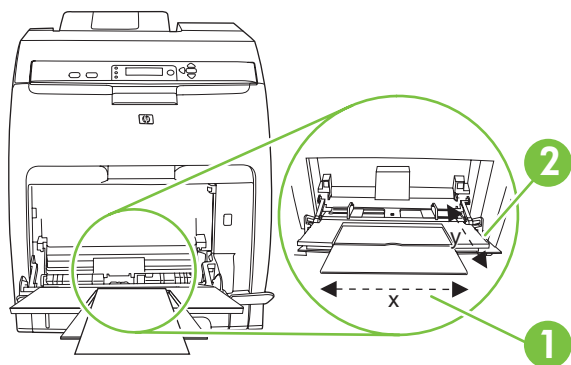
1. Drücken Sie **Menü**.
2. Drücken Sie **▼**, um **PAPIER-ZUFUHR** zu markieren. Drücken Sie anschließend **✓**.
3. Drücken Sie **▼**, um **FACH 1 TYP**, **FACH 2 TYP** oder **FACH 3 TYP** zu markieren. Drücken Sie anschließend **✓**.
4. Drücken Sie **▼** oder **▲**, um den gewünschten Papiertyp zu markieren. Drücken Sie anschließend **✓**.
5. Drücken Sie **Menü**, um wieder in den Status **Bereit** zu wechseln.

Konfigurieren von Fach 1 für benutzerdefiniertes Papier

Verwenden Sie die Formateinstellung **BELIEBIG**, wenn das gewählte Druckmedium nicht genau mit dem Format des zu druckenden Dokuments übereinstimmt. Wenn kein Zufuhrfach angegeben ist, sucht der Drucker zuerst nach Papier, dessen Format genau mit dem Dokument übereinstimmt, und führt den Druckvorgang anschließend mit dem Fach aus, für das **BELIEBIG** oder **BELIEBIGER TYP** festgelegt wurde.

Verwenden Sie die Einstellung **BELIEB. BEN.DEF.**, wenn Sie verschiedene benutzerdefinierte Formate vom Fach aus drucken möchten, ohne für jeden Auftrag ein festes Format zu definieren. Verwenden Sie die Einstellung **BEN.-DEF.**, wenn Sie ein bestimmtes Format von einem bestimmten Fach aus drucken möchten. Wenn Sie einen benutzerdefinierten Auftrag drucken, sucht der Drucker nach dem genau passenden Format. Wenn kein Format gefunden wird, das mit dem angegebenen benutzerdefinierten Format exakt übereinstimmt, sucht der Drucker in dem Fach, für das **BELIEB. BEN.DEF.** festgelegt wurde. Abschließend sucht der Drucker in dem Fach, für das **BELIEBIG** festgelegt wurde, und führt dann den Druckvorgang aus.

Zum Einrichten benutzerdefinierter Papierformate sind drei Schritte erforderlich. Wenn alle Schritte abgeschlossen sind, kehrt die Bedienfeldanzeige wieder zum Menü **PAPIER-ZUFUHR** zurück. Wenn für ein Fach ein benutzerdefiniertes Format angegeben wurde, behält der Drucker dieses Format so lange bei, bis Sie es am Bedienfeld ändern.



1 | X-Abmessung

2 | Y-Abmessung

Maßeinheit

1. Drücken Sie ▼, um **MASSEINHEIT** zu markieren. Drücken Sie anschließend ✓.
2. Drücken Sie ▲ oder ▼, um die korrekten Abmessungen zu markieren. Drücken Sie anschließend ✓.

X-Abmessung

Die X-Abmessung ist die Breite der Seite beim Einzug in den Drucker.

1. Drücken Sie ▼, um **BREITE** zu markieren. Drücken Sie anschließend ✓.
2. Drücken Sie ▲ oder ▼, um den korrekten Wert zu markieren. Drücken Sie anschließend ✓.

Y-Abmessung

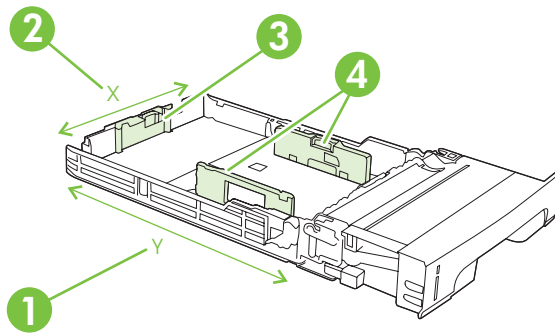
Die Y-Abmessung ist die Länge der Seite beim Einzug in den Drucker.

1. Drücken Sie ▼, um **LÄNGE** zu markieren. Drücken Sie anschließend ✓.
2. Drücken Sie ▲ oder ▼, um den korrekten Wert zu markieren. Drücken Sie anschließend ✓.

Konfigurieren von Fach 2 oder Fach 3 für benutzerdefiniertes Papier

Der Drucker erkennt verschiedene Papierformate automatisch. Sie können aber die Fächer auch für benutzerdefinierte Formate konfigurieren. Dazu legen Sie die folgenden Parameter fest:

- Maßeinheit (Millimeter oder Zoll)
- X-Abmessung (die Breite der Seite beim Einzug in den Drucker).
- Y-Abmessung (die Länge der Seite beim Einzug in den Drucker).



1	Seitenlänge (Y-Abmessung)
2	Seitenbreite (X-Abmessung)
3	Längenföhrungen für die Medien
4	Breitenföhrungen für die Medien

Föhren Sie die folgenden Schritte aus, um ein Fach für ein benutzerdefiniertes Format zu konfigurieren. Wenn für ein Fach ein benutzerdefiniertes Format angegeben wurde, wird dieses Format so lange beibehalten, bis Sie es am Bedienfeld ändern.

Einstellen eines benutzerdefinierten Formats in Fach 2 oder Fach 3

1. Öffnen Sie das Fach, und legen Sie die Medien mit der Druckseite nach oben in das Fach ein.
2. Stellen Sie die Längenföhrungen für die Medien auf die passende, keinem Standard entsprechende Position ein, und schließen Sie das Fach.
3. Wenn die Meldung zur Fachkonfiguration angezeigt wird, drücken Sie ✓.
4. Drücken Sie ▲, um **BELIEB. BEN.DEF.** in **BEN.-DEF** zu ändern. Drücken Sie anschließend ✓.
5. Drücken Sie ▲ oder ▼, um die richtige Einheit zu markieren (Millimeter oder Zoll). Drücken Sie dann ✓.

Wenn Sie die Maßeinheit korrekt eingestellt haben, legen Sie die X-Abmessung folgendermaßen fest:

6. Drücken Sie ▲ oder ▼, um den korrekten Wert zu markieren. Drücken Sie anschließend ✓.

Wenn der eingegebene Wert außerhalb des gültigen Bereichs liegt, wird für zwei Sekunden **Ungültiger Wert** angezeigt. Sie werden aufgefordert, einen anderen Wert einzugeben.

Wenn Sie die X-Abmessung korrekt eingegeben haben, legen Sie die Y-Abmessung folgendermaßen fest:

7. Drücken Sie ▲ oder ▼, um den korrekten Wert zu markieren. Drücken Sie anschließend ✓.

Wenn der eingegebene Wert außerhalb des gültigen Bereichs liegt, wird für zwei Sekunden **Ungültiger Wert** angezeigt. Sie werden aufgefordert, einen anderen Wert einzugeben. Auf dem Drucker wird eine Meldung mit den Abmessungen des benutzerdefinierten Formats angezeigt.

Drucken aus Fach 1 (Mehrzweckfach)

Fach 1 ist ein Mehrzweckfach mit einem Fassungsvermögen von 100 Blatt Papier bzw. 10 Umschlägen. Mit diesem Fach lassen sich Briefumschläge, Transparentfolien, benutzerdefinierte Papierformate oder andere Papiertypen bequem verarbeiten, ohne dass die anderen Fächer geleert werden müssen.

Einlegen von Papier in Fach 1

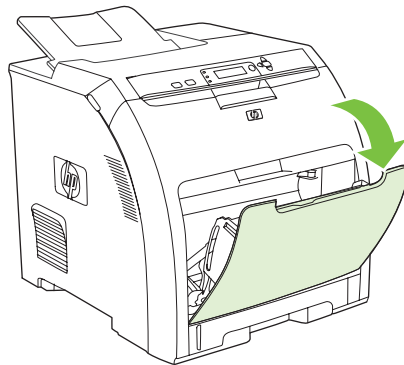


VORSICHT Legen Sie während des Druckvorgangs keine Druckmedien in Fach 1 ein, da dies zu einem Papierstau führen kann.

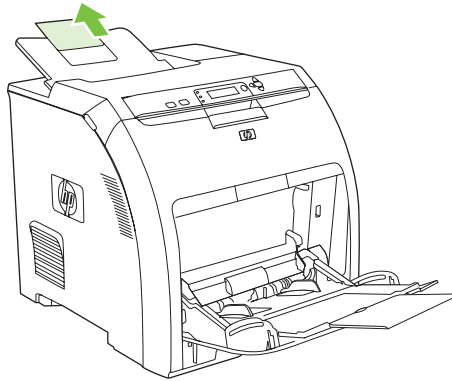
1. Öffnen Sie Fach 1.



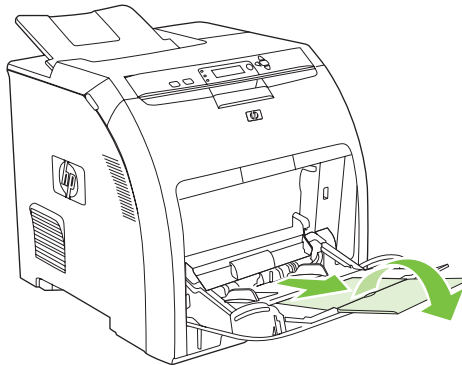
Hinweis Verwenden Sie Fach 1, wenn Sie Sondermedien wie Umschläge bedrucken möchten. Weitere Informationen finden Sie unter [Drucken von Briefumschlägen aus Fach 1](#).



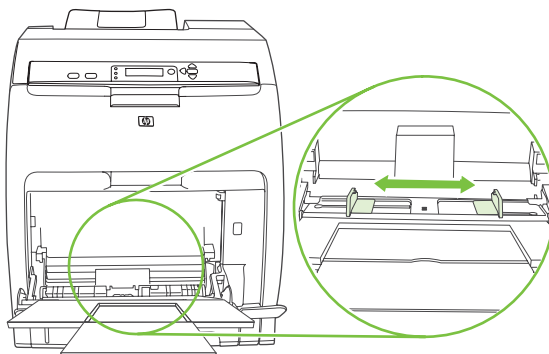
2. Ziehen Sie die Ausgabefachverlängerung aus dem Ausgabefach heraus.



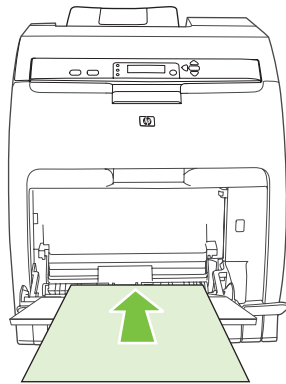
3. Ziehen Sie die Fachverlängerung heraus, und öffnen Sie bei Bedarf die zusätzliche Fachverlängerung.



4. Verschieben Sie die Breitenführungen so, dass sie etwas breiter sind als die Druckmedien.

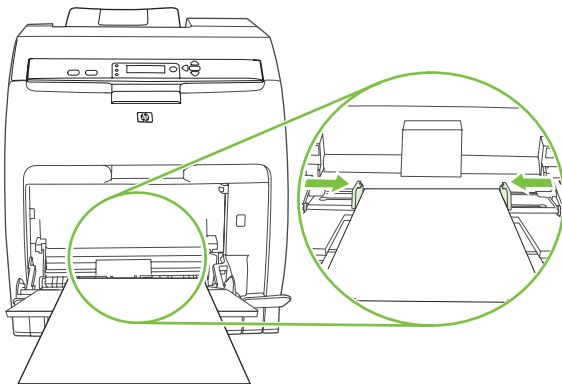


5. Legen Sie die Druckmedien mit der zu bedruckenden Seite nach unten und der oberen, kurzen Seite voran in das Fach ein.



Hinweis Wenn Sie beide Seiten bedrucken, lesen Sie die Ladeanweisungen unter **Beidseitiges Drucken (Duplex)**.

6. Schieben Sie die Papierbreitenführungen so weit nach innen, bis sie den Druckmedienstapel auf beiden Seiten leicht berühren, ohne ihn zu biegen. Stellen Sie sicher, dass sich die Druckmedien unterhalb der Markierungen an den Breitenführungen befinden.



VORSICHT Warten Sie, bis der Drucker den Druckvorgang beendet hat, bevor Sie Fach 1 (optional) schließen. Wenn Sie das Fach schließen, bevor der Drucker den Druckvorgang beendet hat, kann es zu einem Papierstau kommen.

Drucken von Briefumschlägen aus Fach 1

Viele Arten von Briefumschlägen können von Fach 1 aus bedruckt werden. Dieses Fach kann bis zu 10 Umschläge aufnehmen. Die Druckqualität hängt von der Beschaffenheit des Umschlags ab.

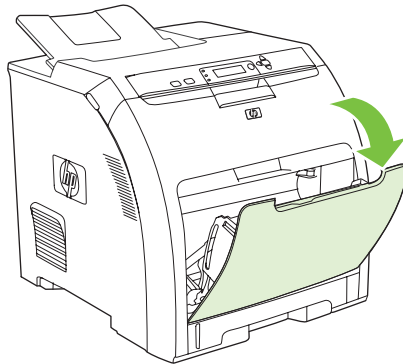
Stellen Sie in der Software die Ränder auf einen Mindestabstand von 15 mm vom Rand des Umschlags ein.



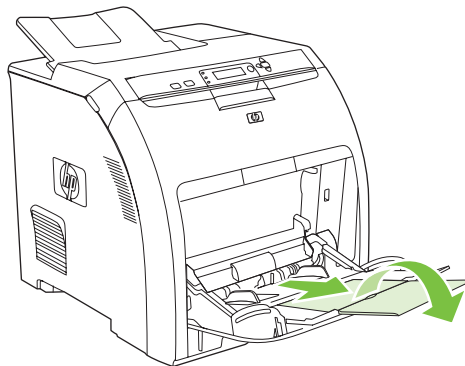
VORSICHT Durch Umschläge mit Klammern, Verschlüssen, Sichtfenstern, beschichtetem Futter, freiliegenden selbstklebenden Flächen oder anderen synthetischen Materialien kann der Drucker stark beschädigt werden. Um Papierstaus und mögliche Schäden am Drucker zu vermeiden, sollten Sie Umschläge niemals beidseitig bedrucken. Vor dem Einlegen von Umschlägen müssen Sie sicherstellen, dass sie nicht gewellt oder beschädigt sind oder aneinander haften. Verwenden Sie keine Briefumschläge mit druckempfindlichem Klebstoff. Um Staus zu vermeiden, dürfen Umschläge während des Druckens nicht entfernt oder nachgefüllt werden.

So legen Sie Umschläge in Fach 1 ein

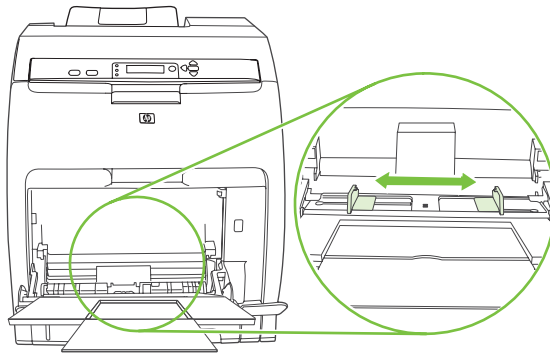
1. Öffnen Sie Fach 1.



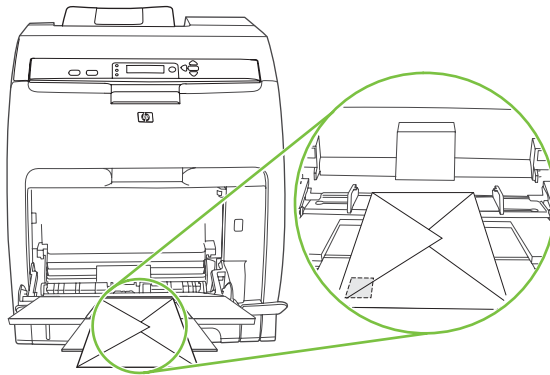
2. Ziehen Sie die Fachverlängerung heraus, und öffnen Sie bei Bedarf die zusätzliche Fachverlängerung.



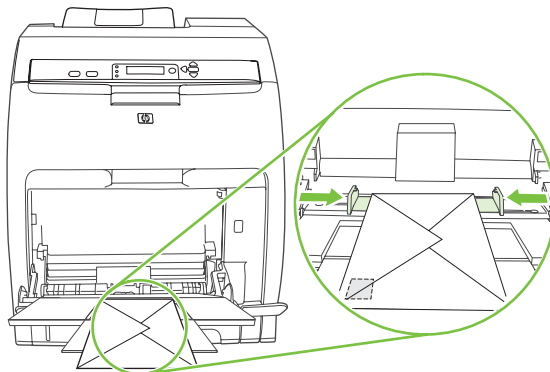
3. Richten Sie die Papierbreitenführungen ein.



4. Legen Sie bis zu 10 Umschläge so in die Mitte von Fach 1 ein, dass die zu bedruckende Seite nach unten zeigt, der Briefmarkenbereich dem Drucker am nächsten ist und die kurze Seite in Richtung Drucker zeigt. Schieben Sie die Umschläge vorsichtig so weit wie möglich in den Drucker ein.



5. Stellen Sie die Führungen so ein, dass sie den Umschlagstapel berühren, ohne die Umschläge zu verbiegen. Stellen Sie sicher, dass sich die Umschläge unterhalb der Laschen an den Führungen befinden.



Bedrucken von Umschlägen

1. Wenn Fach 1 für ein bestimmtes Format konfiguriert ist, legen Sie das Papierformat über das Bedienfeld des Druckers für Fach 1 so fest, dass es mit der Größe des zu bedruckenden Umschlags übereinstimmt.
2. Geben Sie im Softwareprogramm Fach 1 an.
3. Wenn die Softwareanwendung den Umschlag nicht automatisch formatiert, legen Sie über die Softwareanwendung **Querformat** als Seitenausrichtung fest. Beachten Sie die Richtlinien in der nachfolgenden Tabelle beim Einstellen der Ränder für die Absender- und Empfängeradresse für Umschläge des Formats Commercial 10 und DL.



Hinweis Für Umschläge anderer Formate passen Sie die Einstellungen für die Ränder nach Bedarf an.

4. Klicken Sie im Softwareprogramm oder dem Druckertreiber auf **Drucken**.

Adressentyp	Linker Rand	Oberer Rand
Absender	15 mm	15 mm
Ziel	102 mm	51 mm

Drucken aus Fach 2 und Fach 3

In Fach 2 passen bis zu 250 Blatt Standardpapier. In das optionale Fach 3 passen bis zu 500 Blatt Standardpapier. Fach 2 und Fach 3 lassen sich für viele Formate anpassen. Fach 3 wird unter Fach 2 angebracht. Wenn Fach 3 installiert ist, wird es vom Drucker erkannt und als Auswahl im Bedienfeldmenü **GERÄT KONFIGURIEREN** angezeigt.



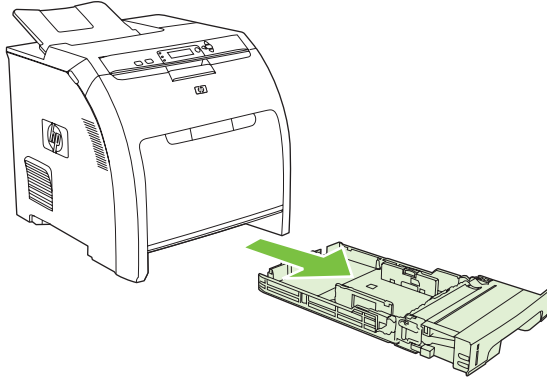
VORSICHT Der Papierpfad für Fach 3 führt durch Fach 2. Wenn Fach 2 oder Fach 3 teilweise herausgezogen oder entfernt wurde, können die Druckmedien aus Fach 3 nicht in den Drucker eingezogen werden. Dies führt zu einem Papierstau im Drucker.

Laden von Fach 2



VORSICHT Um Staus zu vermeiden, sollten Sie während des Druckens niemals ein Fach öffnen oder entfernen.

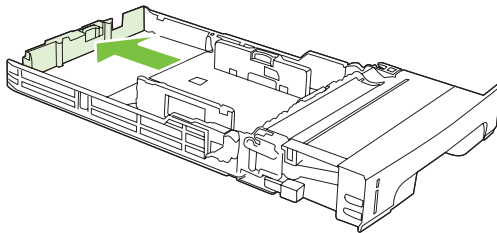
1. Ziehen Sie Fach 2 aus dem Drucker heraus, und entfernen Sie die Druckmedien.



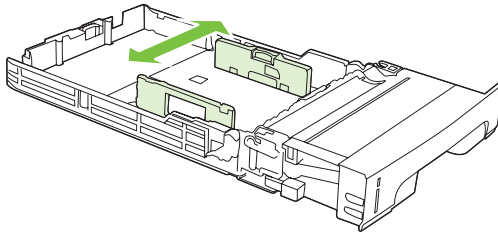
2. Ziehen Sie die Ausgabefachverlängerung aus dem Ausgabefach heraus.



3. Verschieben Sie die Längsführungen so lange, bis das Pfeilsymbol auf das einzulegende Format zeigt.



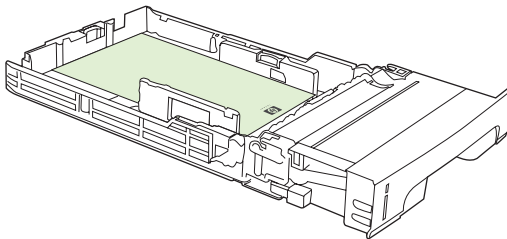
4. Verschieben Sie die seitlichen Breitenführungen, bis der blaue Pfeil an der rechten Breitenführung auf das eingelegte Papierformat zeigt.



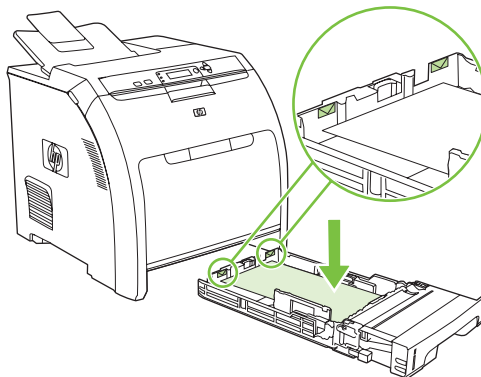
5. Legen Sie die Druckmedien in das Fach ein. Legen Sie Spezialpapier (wie z.B. Briefkopfpapier) mit der zu bedruckenden Seite nach oben und der Oberkante in Richtung Fachvorderseite ein.



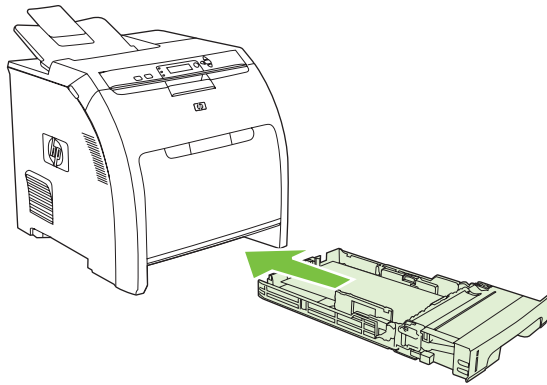
Hinweis Für den Duplexdruck lesen Sie die Ladeanweisungen unter [Beidseitiges Drucken \(Duplex\)](#).



6. Stellen Sie sicher, dass der Medienstapel flach ist und die Medien nicht über die Höhenmarkierungen hinausragen.

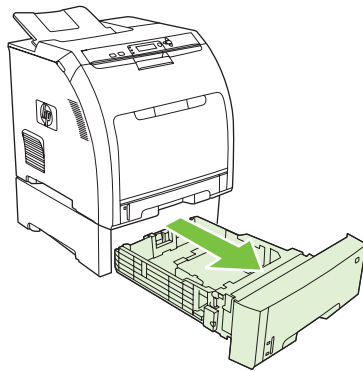


7. Schieben Sie das Fach wieder in den Drucker.

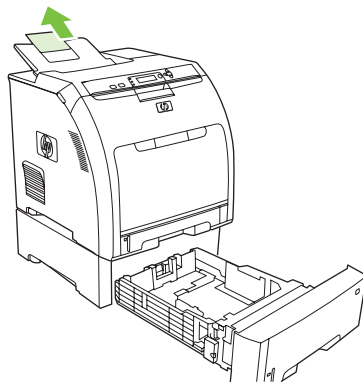


Laden von Fach 3

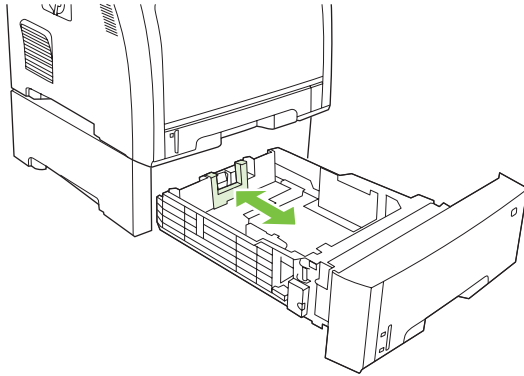
1. Ziehen Sie Fach 2 aus dem Drucker heraus, und entfernen Sie die Druckmedien.



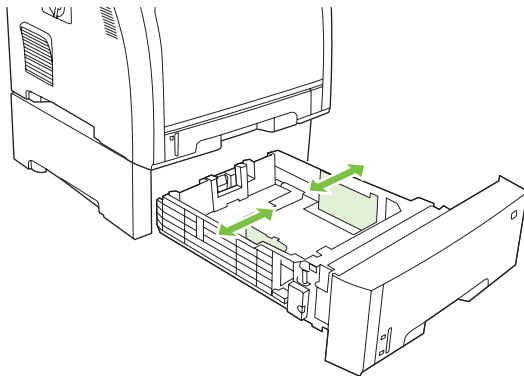
2. Heben Sie die Ausgabefachverlängerung an.



3. Verschieben Sie die Längenführungen so lange, bis das Pfeilsymbol auf das einzulegende Format zeigt.



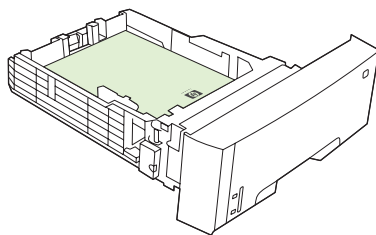
4. Verschieben Sie die seitlichen Breitenführungen, bis der blaue Pfeil an der rechten Breitenführung auf das eingelegte Papierformat zeigt.



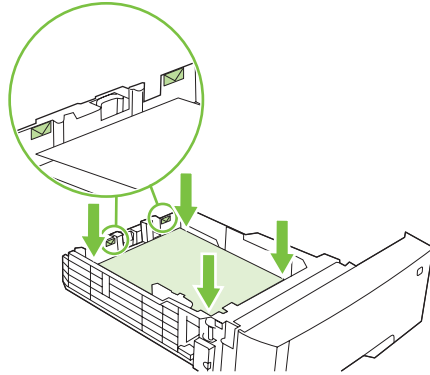
5. Legen Sie die Druckmedien in das Fach ein. Legen Sie Spezialpapier (wie z.B. Briefkopfpapier) mit der zu bedruckenden Seite nach oben und der Oberkante in Richtung Fachvorderseite ein.



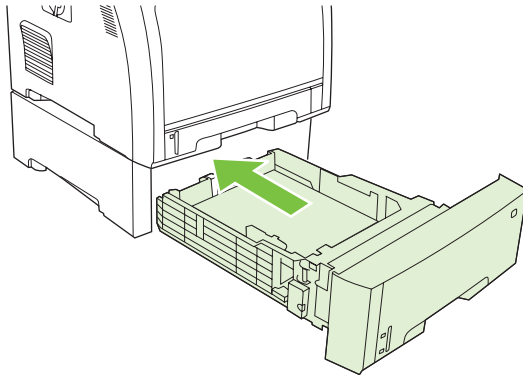
Hinweis Für den Duplexdruck lesen Sie die Ladeanweisungen unter [Beidseitiges Drucken \(Duplex\)](#).



6. Stellen Sie sicher, dass der Medienstapel an allen vier Ecken eben im Fach liegt und nicht über die Höhenmarkierungen hinausgeht.



7. Schieben Sie das Fach wieder in den Drucker.



Automatische Erkennung des Medientyps

Die HP Color LaserJet 3000 und 3800 Series-Drucker können Medien automatisch in eine der folgenden Kategorien einteilen:

- Normal
- Transparentfolie
- Hochglanz
- Hochglanz sehr schwer
- Glanzpapier
- Schwer
- Leicht

Die automatische Medientyperkennung funktioniert nur, wenn das Fach als **Beliebiger Typ Normal** konfiguriert ist. Wenn Sie ein Fach für einen anderen Typ konfigurieren, wie **Briefpapier** oder **Hochglanz**, wird die Medienerkennung in diesem Fach deaktiviert.



Hinweis Sie erhalten die beste Leistung der automatischen Medienerkennungsfunktion, wenn Sie HP Originalmedien verwenden, die für die Verwendung in HP LaserJet Farbdruckern ausgelegt sind.

Fach 1 Erkennung

Vollständige Erkennung (Standardeinstellung)

- Der Drucker unterbricht den Druckvorgang nach jeder Seite, um den Medientyp zu erkennen.
- Dieser Modus ist am besten geeignet, wenn Sie verschiedene Medien in einem einzigen Druckjob verwenden.

Erweiterte Erkennung

- Zu Beginn jedes Druckjobs hält der Drucker beim ersten Blatt an, um den Medientyp zu erkennen.
- Der Drucker geht dann davon aus, dass das zweite und jedes folgende Blatt vom gleichen Medientyp sind wie das erste Blatt.
- Dieser Modus ist der zweitschnellste. Er ist nützlich, wenn Sie Stapel des gleichen Medientyps verwenden.

Transparentfolie

- Der Drucker unterbricht den Druckvorgang nicht, um Blätter zu erkennen, unterscheidet jedoch zwischen Transparentfolien (Transparentfolienmodus) und Papier (Normalmodus).
- Dieser Modus ist am schnellsten. Er ist nützlich, wenn Sie große Menge im Normalmodus drucken.

Fach 2 oder Fach 3 Erkennung

Erweiterte Erkennung

- Nachdem der Drucker fünf Seiten aus einem Papierfach eingezogen hat, unterbricht er den Druckauftrag, um den Typ zu erkennen, und nimmt den Durchschnitt der fünf Ergebnisse.
- Der Drucker nimmt an, dass die sechste und alle folgenden Seiten vom gleichen Medientyp sind. Diese Information wird beibehalten, bis Sie den Drucker ausschalten, er in den Bereitschaftsmodus wechselt oder Sie das Fach öffnen.

Nur Transparentfolien (Standardeinstellung)

- Der Drucker unterbricht den Druckvorgang nicht, um Blätter zu erkennen, unterscheidet jedoch zwischen Transparentfolien (Transparentfolienmodus) und Papier (Normalmodus).
- Dieser Modus ist am schnellsten. Er ist nützlich, wenn Sie große Menge im Normalmodus drucken.

Verwenden der Funktionen des Windows-Druckertreibers

Wenn Sie aus einer Anwendung drucken, werden die meisten Produktfunktionen durch den Druckertreiber bereitgestellt. Umfassende Informationen zu den Funktionen des Druckertreibers finden Sie in der Hilfe zum Druckertreiber. In diesem Abschnitt werden die folgenden Funktionen beschrieben:

- [Erstellen und Verwenden von Schnelleinstellungen](#)
- [Verwenden von Wasserzeichen](#)
- [Dokumentgröße ändern](#)
- [Einstellen eines benutzerdefinierten Papierformats im Druckertreiber](#)
- [Verwenden von unterschiedlichen Papiertypen und Deckblättern](#)
- [Drucken einer leeren ersten Seite](#)
- [Drucken mehrerer Seiten auf einem Blatt Papier](#)
- [Einstellen der Farboptionen](#)
- [Verwenden des Dialogfelds „HP Digital Imaging - Optionen“](#)
- [Verwenden der Registerkarte „Dienste“](#)



Hinweis Die Einstellungen im Druckertreiber und in der Anwendung haben immer Vorrang vor den Bedienfeldeinstellungen. Die Einstellungen in der Anwendung setzen generell die Einstellungen des Druckertreibers außer Kraft.

Erstellen und Verwenden von Schnelleinstellungen

Mit Hilfe der Schnelleinstellungen können die aktuellen Treibereinstellungen für spätere Druckjobs gespeichert werden. Die Schnelleinstellungen stehen in den meisten Registerkarten des Druckertreibers zur Verfügung. Sie können bis zu 25 Schnelleinstellungen für Druckaufgaben speichern.

So erstellen Sie eine Schnelleinstellung

1. Öffnen Sie den Druckertreiber (siehe [Öffnen der Druckertreiber](#)).
2. Wählen Sie die gewünschten Druckereinstellungen aus.
3. Geben Sie in das Feld **Schnelleinstellungen** einen Namen für die Schnelleinstellung ein.
4. Klicken Sie auf **Speichern**.

So verwenden Sie eine Schnelleinstellung

1. Öffnen Sie den Druckertreiber (siehe [Öffnen der Druckertreiber](#)).
2. Wählen Sie den gewünschten Eintrag in der Dropdown-Liste **Schnelleinstellungen** aus.
3. Klicken Sie auf **OK**.



Hinweis Wenn Sie die Standardeinstellungen des Druckertreibers verwenden möchten, wählen Sie in der Dropdown-Liste **Schnelleinstellungen** den Eintrag **Standardeinstellungen** aus.

Verwenden von Wasserzeichen

Ein Wasserzeichen ist ein Hinweis (z. B. „Vertraulich“), der auf jeder Seite eines Dokuments im Hintergrund gedruckt wird.

1. Öffnen Sie den Druckertreiber (siehe [Öffnen der Druckertreiber](#)).
2. Klicken Sie auf der Registerkarte **Effekte** auf die Dropdown-Liste **Wasserzeichen**.
3. Wählen Sie das gewünschte Wasserzeichen aus. Wenn Sie ein neues Wasserzeichen erstellen möchten, klicken Sie auf **Bearbeiten**.
4. Wenn das Wasserzeichen nur auf der ersten Seite des Dokuments gedruckt werden soll, klicken Sie auf **Nur erste Seite**.
5. Klicken Sie auf **OK**.

Wenn das Wasserzeichen nicht gedruckt werden soll, klicken Sie in der Dropdown-Liste **Wasserzeichen** auf den Eintrag (**Keines**).

Dokumentgröße ändern

Mit den Verkleinerungs- und Vergrößerungsoptionen können Sie ein Dokument auf einen Prozentsatz seiner Originalgröße skalieren. Sie können für das Dokument auch ein anderes Format auswählen (mit oder ohne Skalierung).

So verkleinern oder vergrößern Sie ein Dokument

1. Öffnen Sie den Druckertreiber (siehe [Öffnen der Druckertreiber](#)).
2. Klicken Sie auf die Registerkarte **Effekte**, und geben Sie neben **Prozentsatz der Originalgröße** die gewünschte Verkleinerung oder Vergrößerung in Prozent an.
Sie können den Prozentwert auch über die Bildlaufleiste ändern.
3. Klicken Sie auf **OK**.

So drucken Sie ein Dokument mit einem anderen Papierformat

1. Öffnen Sie den Druckertreiber (siehe [Öffnen der Druckertreiber](#)).
2. Klicken Sie auf der Registerkarte **Effekte** auf **Dokument drucken auf**.
3. Wählen Sie das gewünschte Papierformat aus.
4. Wenn das Dokument ohne Größenanpassung gedruckt werden soll, darf die Option **Größe anpassen** *nicht* aktiviert sein.
5. Klicken Sie auf **OK**.

Einstellen eines benutzerdefinierten Papierformats im Druckertreiber

1. Öffnen Sie den Druckertreiber (siehe [Öffnen der Druckertreiber](#)).
2. Klicken Sie auf die Registerkarte **Papier** bzw. **Papier/Qualität** und danach auf **Benutzerdefiniert**.
3. Geben Sie im Feld **Benutzerdefiniertes Papierformat** den Namen des Formats ein.

4. Geben Sie Länge und Breite des Formats ein. Wenn Sie einen zu kleinen oder zu großen Wert eingeben, wird der kleinste bzw. größte zulässige Wert angegeben.
5. Klicken Sie ggf. auf die Schaltfläche zum Wechseln der Einheiten zwischen Millimeter und Zoll.
6. Klicken Sie auf **Speichern**.
7. Klicken Sie auf **Schließen**. Der gespeicherte Name wird in der Formatliste angezeigt und kann für spätere Druckjobs verwendet werden.

Verwenden von unterschiedlichen Papiertypen und Deckblättern

Folgen Sie diesen Anweisungen, um die erste Seite eines Dokuments auf anderem Papier als die restlichen Seiten zu drucken.

1. Öffnen Sie den Druckertreiber (siehe [Öffnen der Druckertreiber](#)).
2. Öffnen Sie die Registerkarte **Papier** oder **Papier/Qualität**, und wählen Sie das Papier für die erste Seite des Druckjobs aus.
3. Klicken Sie auf **Anderes Papier/Deckblatt**.
4. Klicken Sie in der Liste auf die Seiten oder Deckblätter, die auf anderem Papier gedruckt werden sollen.
5. Wenn Sie ein vorderes oder hinteres Deckblatt drucken möchten, müssen Sie auch die Option **Leeres oder vorgedrucktes Deckblatt hinzufügen** aktivieren.
6. Wählen Sie den Papiertyp oder die Papierzufuhr für die anderen Seiten des Druckjobs aus.



Hinweis Sie müssen für alle Seiten des Druckjobs das gleiche Papierformat verwenden.

Drucken einer leeren ersten Seite

1. Öffnen Sie den Druckertreiber (siehe [Öffnen der Druckertreiber](#)).
2. Klicken Sie auf der Registerkarte **Papier** oder **Papier/Qualität** auf die Option **Anderes Papier/Deckblatt**.
3. Klicken Sie in der Liste auf **Deckblatt**.
4. Klicken Sie auf **Leeres oder vorgedrucktes Deckblatt**.

Drucken mehrerer Seiten auf einem Blatt Papier

Sie können mehrere Seiten auf einem Blatt Papier drucken.

1. Öffnen Sie den Druckertreiber (siehe [Öffnen der Druckertreiber](#)).
2. Klicken Sie auf die Registerkarte **Fertigstellung**.
3. Geben Sie im Bereich **Dokumentoptionen** die Anzahl der Seiten an (1, 2, 4, 6, 9 oder 16), die Sie auf jedem Blatt drucken möchten.

4. Wenn Sie eine größere Seitenanzahl als 1 angegeben haben, wählen Sie die richtigen Optionen für **Seitenränder drucken** und **Seitenreihenfolge**.
5. Klicken Sie auf **OK**. Das Produkt wird nun mit der festgelegten Seitenanzahl pro Blatt gedruckt.

Einstellen der Farboptionen

Die Optionen auf der Registerkarte **Farbe** legen fest, wie Farben interpretiert und von Anwendungen gedruckt werden. Sie können zwischen den Farboptionen **Automatisch** und **Manuell** wählen.

- Wählen Sie **Automatisch**, um die Farb- und Halbtoneinstellungen für Text, Grafiken und Fotografien zu optimieren. Die Einstellung **Automatisch** bietet weitere Farboptionen für Anwendungen und Betriebssysteme, die Farbverwaltungssysteme unterstützen. Diese Einstellung wird für das Drucken aller Farbdokumente empfohlen.
- Wählen Sie **Manuell**, um die Farb- und Halbtoneinstellungen für Text, Grafiken und Fotografien anzupassen. Wenn Sie einen PCL-Treiber verwenden, können Sie die RGB-Daten anpassen. Wenn Sie den PS-Treiber verwenden, können Sie die RGB- oder CMYK-Daten anpassen.

So legen Sie die Farboptionen fest

1. Öffnen Sie den Druckertreiber (siehe [Öffnen der Druckertreiber](#)).
2. Klicken Sie auf die Registerkarte **Farbe**.
3. Wählen Sie im Bereich **Farboptionen** die gewünschte Option.
4. Wenn Sie **Manuell** gewählt haben, klicken Sie auf **Einstellungen**. Das Dialogfeld **Farbeinstellungen** wird angezeigt. Nehmen Sie individuelle Einstellungen für Text, Grafiken und Fotografien vor. Darüber hinaus können Sie die allgemeinen Druckereinstellungen ändern. Klicken Sie auf **OK**.
5. Wählen Sie im Bereich **Farbmotive** die Option **RGB-Farbe**, die Sie verwenden möchten.
6. Klicken Sie auf **OK**.

Verwenden des Dialogfelds „HP Digital Imaging - Optionen“

Verwenden Sie das Dialogfeld **HP Digital Imaging - Optionen**, um die Qualität Ihrer Fotos und Bilder zu optimieren.



Hinweis **HP Digital Imaging - Optionen** sind für Windows 2000, Windows XP und Windows Server 2003 erhältlich.

Die folgenden Optionen sind über das Dialogfeld **HP Digital Imaging - Optionen** verfügbar:

- **Kontrastverbesserung**: Optimiert Farben und Kontraste für verwaschen wirkende Fotos. Klicken Sie auf **Automatisch**, um Fotos an den erforderlichen Stellen aufzuhellen.
- **Digitaler Blitz**: Passen Sie die Belichtung in dunklen Bereichen von Fotos an, um eine größere Detailgenauigkeit zu erzielen. Wenn Sie auf **Automatisch** klicken, wird ein angemessenes Verhältnis von Hell und Dunkel erzielt.
- **SmartFocus**: Verbessert die Bildqualität und Schärfe von Bildern mit niedriger Auflösung (z.B. Bilder, die aus dem Internet heruntergeladen wurden). Wenn Sie auf **Ein** klicken, wird automatisch eine höhere Detailgenauigkeit im Bild erzielt.

- **Schärfe:** Stellen Sie die Bildschärfe entsprechend Ihren Anforderungen ein. Wenn Sie auf **Automatisch** klicken, wird die Schärfe des Bildes automatisch eingestellt.
- **Glätten:** Zum Weichzeichnen von Bildern. Wenn Sie auf **Automatisch** klicken, wird der Grad der Glättung eines Bildes automatisch eingestellt.

Öffnen des Dialogfelds „HP Digital Imaging - Optionen“

1. Öffnen Sie das Dialogfeld **Eigenschaften von Drucker**.
2. Klicken Sie auf die Registerkarte **Papier/Qualität** und anschließend auf die Schaltfläche **HP Digital Imaging**.



Hinweis Wenn Sie die HP Image Zone-Software installiert haben, können Sie sie zum Editieren und Optimieren von digitalen Fotos verwenden.

Verwenden der Registerkarte „Dienste“



Hinweis Die Registerkarte **Dienste** ist nicht für Windows 9x verfügbar.

Wenn das Produkt an ein Netzwerk angeschlossen ist, können Sie über die Registerkarte **Dienste** Informationen zum Produkt und Zubehörstatus erhalten. Klicken Sie auf das Symbol **Geräte- und Zubehörstatus**, um die Seite **Gerätestatus** des integrierten Webservers von HP zu öffnen. Auf dieser Seite werden der aktuelle Status des Produkts, die verbleibende Nutzungsdauer jedes Zubehörs und Informationen zum Bestellen von Zubehör angezeigt.

Funktionen des Macintosh-Druckertreibers

Beim Ausführen eines Druckauftrags über ein Softwareprogramm sind über den Druckertreiber viele der Druckerfunktionen verfügbar. Umfassende Informationen zu den Funktionen des Druckertreibers finden Sie in der Hilfe zum Druckertreiber. In diesem Abschnitt werden die folgenden Funktionen beschrieben:

- [Erstellen und Verwenden von Einstellungen für Mac OS X](#)
- [Drucken eines Deckblatts](#)
- [Drucken mehrerer Seiten auf einem Blatt Papier](#)
- [Einstellen der Farboptionen](#)



Hinweis Die Einstellungen im Druckertreiber und in der Anwendung haben immer Vorrang vor den Bedienfeldeinstellungen. Die Einstellungen in der Anwendung setzen generell die Einstellungen des Druckertreibers außer Kraft.

Erstellen und Verwenden von Einstellungen für Mac OS X

Verwenden Sie die Einstellungen, um die aktuellen Treibereinstellungen zur Wiederverwendung zu sichern.

So erstellen Sie eine Einstellung

1. Öffnen Sie den Druckertreiber (siehe [Öffnen der Druckertreiber](#)).
2. Wählen Sie die Druckereinstellungen aus.
3. Klicken Sie im Feld **Einstellungen** auf **Sichern unter...**, und geben Sie einen Namen für die Einstellung ein.
4. Klicken Sie auf **OK**.

So verwenden Sie Einstellungen

1. Öffnen Sie den Druckertreiber (siehe [Öffnen der Druckertreiber](#)).
2. Wählen Sie im Menü **Einstellungen** die Einstellung aus, die Sie verwenden möchten.



Hinweis Wenn Sie die Standardeinstellungen des Druckertreibers verwenden möchten, wählen Sie die Option **Standard** aus.

Drucken eines Deckblatts

Sie können ein separates Deckblatt für Ihr Dokument mit einer Meldung (z.B. „Vertraulich“) drucken.

1. Öffnen Sie den Druckertreiber (siehe [Öffnen der Druckertreiber](#)).
2. Wählen Sie im Popup-Menü **Deckblatt** oder **Papier/Qualität** die Deckblattdruckoption **Vor Dokument** oder **Nach Dokument** aus.
3. Wenn Sie Mac OS X verwenden, wählen Sie im Popup-Menü **Deckblatttyp** die Information aus, die auf dem Deckblatt gedruckt werden soll.



Hinweis Um ein leeres Deckblatt zu drucken, wählen Sie für **Deckblatttyp** die Option **Standard** aus.

Drucken mehrerer Seiten auf einem Blatt Papier

Sie können mehrere Seiten auf einem Blatt Papier drucken. Diese Funktion bietet eine kostensparende Möglichkeit zum Drucken von Entwurfsseiten.

1. Öffnen Sie den Druckertreiber (siehe [Öffnen der Druckertreiber](#)).
2. Öffnen Sie das Popup-Menü **Layout**.
3. Wählen Sie neben der Option **Seiten pro Blatt** die Anzahl der Seiten aus, die auf jeder Seite gedruckt werden sollen (1, 2, 4, 6, 9 oder 16).
4. Wählen Sie neben der Option **Seitenfolge** die Reihenfolge und Platzierung der Seiten auf dem Blatt aus.
5. Wählen Sie neben der Option **Rahmen** die Rahmenart aus, die um jede Seite auf dem Blatt gedruckt werden soll.

Einstellen der Farboptionen

Verwenden Sie das Popup-Menü **Farboptionen**, um die Interpretation und den Druck der Farben durch Softwareprogramme zu steuern.

1. Öffnen Sie den Druckertreiber (siehe [Öffnen der Druckertreiber](#)).
2. Öffnen Sie das Popup-Menü **Farboptionen**.
3. Wenn Sie Mac OS X verwenden, klicken Sie auf **Erweiterte Optionen anzeigen**.
4. Nehmen Sie individuelle Einstellungen für Text, Grafiken und Fotografien vor.

Drucken auf Sondermedien

Beachten Sie die nachstehenden Richtlinien, wenn Sie zum Drucken Sondermedien verwenden.

Transparentfolien

- Fassen Sie Transparentfolien nur an den Kanten an. Fingerabdrücke auf den Transparentfolien können zu Problemen bei der Druckqualität führen.
- Verwenden Sie nur für diesen Drucker empfohlene Overhead-Transparentfolien. Hewlett-Packard empfiehlt für diesen Drucker die Verwendung von HP Color LaserJet-Transparentfolien. HP Produkte sind so aufeinander abgestimmt, dass optimale Druckergebnisse erzielt werden.
- Wählen Sie in der Softwareanwendung oder im Druckertreiber **TRANSPARENTFOLIE** als Medientyp, oder lassen Sie die Medien aus einem Fach zuführen, das für Transparentfolien konfiguriert ist.



VORSICHT Transparentfolien, die nicht für LaserJet-Drucker geeignet sind, schmelzen im Drucker, wodurch dieser beschädigt wird. Verwenden Sie keine Transparentfolien, die für Monochromdruck bestimmt sind.

Glanzpapier

- Wählen Sie in der Softwareanwendung oder im Druckertreiber **HOCHGLNZ.** als Medientyp, oder lassen Sie die Medien aus einem Fach zuführen, das für Glanzpapier konfiguriert ist.
 - **HP Color LaserJet 3600 und 3800 Series-Drucker:** Wählen Sie **HOCHGLNZ.** für Mediengewichte bis 120 g/m². Wählen Sie **Hochglz., schwer** für Mediengewichte bis 163 g/m². Wählen Sie **Hglanz sehr schwer** für Mediengewichte bis 176 g/m².
 - **HP Color LaserJet 3000 Series-Drucker:** Wählen Sie **HOCHGLNZ.** für Mediengewichte bis 120 g/m².
- Da sich dies jedoch auf alle nachfolgenden Druckjobs auswirkt, müssen Sie den Drucker nach Beendigung des aktuellen Jobs wieder auf die ursprüngliche Einstellung zurücksetzen. Weitere Informationen finden Sie unter [Konfigurieren von Fächern](#).



Hinweis Hewlett-Packard empfiehlt für diesen Drucker die Verwendung von HP Color LaserJet Soft Gloss-Papier. HP Produkte sind so aufeinander abgestimmt, dass optimale Druckergebnisse erzielt werden. Wenn Sie kein HP Color LaserJet Soft Gloss-Papier für diesen Drucker verwenden, kann die Druckqualität darunter leiden.

Farbiges Papier

- Farbiges Papier sollte die gleiche hohe Qualität wie weißes Kopierpapier aufweisen.
- Die verwendete Pigmentierung muss der Fixiertemperatur des Druckers bis zu 190° C eine Zehntelsekunde lang ohne Schaden standhalten können.
- Verwenden Sie kein Papier mit Farbbeschichtungen, die nach der Herstellung des Papiers aufgetragen wurden.
- Beim Farbdruck erzeugt der Drucker die verschiedenen Farbtöne, indem er aus Punkten bestehende Muster druckt, die sich überlagern und deren Abstände variieren. Wenn Sie Papier

mit unterschiedlichen Farbschattierungen verwenden, wirkt sich dies jeweils anders auf die Schattierungen der gedruckten Farben aus.

Umschläge



Hinweis Umschläge können nur von Fach 1 aus bedruckt werden. Stellen Sie das betreffende Umschlagformat als Medienformat für dieses Fach ein. Informationen hierzu finden Sie unter [Drucken von Briefumschlägen aus Fach 1](#).

Die Befolgung der nachstehenden Richtlinien trägt dazu bei, dass Umschläge einwandfrei bedruckt und Papierstaus vermieden werden:

- Laden Sie maximal 10 Umschläge in Fach 1.
- Das Gewicht des für den Umschlag verwendeten Papiers darf nicht mehr als 90 g/m² betragen.
- Die Umschläge müssen flach sein.
- Es dürfen keine Umschläge mit Fenstern oder Haken verwendet werden.
- Die Umschläge dürfen nicht verknittert, eingekerbt oder anderweitig beschädigt sein.
- Bei Umschlägen mit einem durch einen Abziehstreifen verdeckten Klebstreifen muss der Klebstoff der Temperatur und dem Druck während des Fixiervorgangs im Drucker standhalten können.
- Umschläge müssen mit der zu bedruckenden Seite nach unten eingelegt werden, wobei der obere Rand nach links zeigt. Die Breitseite muss in Richtung des Druckers zeigen.



Hinweis In Umgebungen mit hoher Luftfeuchtigkeit sollten Umschläge mit der Längsseite in Richtung Drucker eingelegt werden, um zu verhindern, dass sie während des Druckvorgangs zugeklebt werden. Beim Drucken mit Längsausrichtung sollten Umschläge mit der zu bedruckenden Seite nach unten und mit der Längsseite in Richtung Drucker eingelegt werden. Informationen hierzu finden Sie unter [Drucken von Briefumschlägen aus Fach 1](#).

Etiketten



Hinweis Wählen Sie in der Anwendung oder im Druckertreiber **Etiketten** als Medientyp oder konfigurieren Sie Fach 1 für Etiketten. Informationen hierzu finden Sie unter [Konfigurieren von Fächern](#).

- Überprüfen Sie, ob der Klebstoff der Etiketten Temperaturen bis zu 190° C eine Zehntelsekunde lang standhalten kann.
- Stellen Sie sicher, dass zwischen den einzelnen Etiketten kein freiliegender Klebstoff vorhanden ist. Freiliegender Klebstoff kann dazu führen, dass sich die Etiketten während des Druckens ablösen. Außerdem kann freiliegender Klebstoff die Druckerkomponenten beschädigen.
- Führen Sie ein Blatt mit Etiketten nicht wiederholt in den Drucker ein.
- Überprüfen Sie, ob die Etiketten flach aufliegen.
- Verwenden Sie keine Etiketten, die Blasen aufweisen oder verknittert bzw. anderweitig beschädigt sind.

Schweres Papier

- Sie können die meisten schweren Druckmedien mit einem maximalen Gewicht von 105 g/m² in jedes der Fächer einlegen.
- Verwenden Sie Karton (135 g/m² bis 176 g/m²) nur in Fach 1.
- Wählen Sie in der Softwareanwendung oder im Druckertreiber **Schwer** (106 g/m² bis 163 g/m²) oder **Karton** (135 g/m² bis 176 g/m²) als Medientyp, oder lassen Sie die Medien aus einem Fach zuführen, das für schweres Papier konfiguriert ist. Da sich diese Einstellung auf alle nachfolgenden Druckjobs auswirkt, müssen Sie den Drucker nach Beendigung des Jobs unbedingt wieder auf die ursprüngliche Einstellung zurücksetzen. Informationen hierzu finden Sie unter [Konfigurieren von Fächern](#).



VORSICHT Verwenden Sie grundsätzlich kein Papier, das das für diesen Drucker empfohlene maximale Gewicht überschreitet. Andernfalls kann es zu Problemen bei der Zufuhr, Papierstaus, niedrigerer Druckqualität und einer übermäßigen Abnutzung der mechanischen Teile kommen. Sie können jedoch ohne weiteres schwerere Medien wie HP Cover Stock verwenden.

HP LaserJet ToughPaper

- Verwenden Sie für diesen Drucker ausschließlich HP LaserJet ToughPaper. HP Produkte sind so aufeinander abgestimmt, dass optimale Druckergebnisse erzielt werden.
- Fassen Sie HP LaserJet ToughPaper nur an den Kanten an. Fingerabdrücke auf dem HP LaserJet ToughPaper können zu Problemen bei der Druckqualität führen.
- Wählen Sie in der Softwareanwendung oder im Druckertreiber **ToughPaper** als Medientyp, oder lassen Sie die Medien aus einem Fach zuführen, das für HP LaserJet ToughPaper konfiguriert ist.



VORSICHT Transparentfolien, die nicht für LaserJet Drucker geeignet sind, schmelzen im Drucker, wodurch dieser beschädigt wird.

Vordrucke und Briefkopfpapier

- Vordrucke und Briefkopfpapier müssen mit hitzebeständigen Farben gedruckt sein, die nicht schmelzen, verdampfen oder Schadstoffe absondern, wenn sie eine Zehntelsekunde lang der Fixiertemperatur des Druckers von etwa 190° C ausgesetzt sind.
- Die Druckfarben dürfen nicht entzündbar sein und dürfen die Druckerwalzen nicht beschädigen.
- Vordrucke und Briefkopfpapier müssen in einer feuchtigkeitsbeständigen Verpackung versiegelt sein, sodass sie sich während der Lagerung nicht verändern.
- Überprüfen Sie vor dem Einlegen von vorgedrucktem Papier, dass die Farben auf dem Papier trocken sind. Feuchte Farben können sich während des Fixiervorgangs vom vorgedruckten Papier ablösen.
- Für den beidseitigen Druck (Duplex) legen Sie Vordrucke und Briefkopfpapier in Fach 2 und Fach 3 mit der zu bedruckenden Seite nach unten und der Oberkante in Richtung Fachrückseite ein. Zum Einlegen von Vordrucken und Briefkopfpapier in Fach 1 legen Sie das Papier mit der zu bedruckenden Seite nach oben und der Unterkante voran ein.
- Für den einseitigen Druck (Simplex) legen Sie Vordrucke und Briefkopfpapier in Fach 2 oder Fach 3 ein. Die zu bedruckende Seite des Papiers muss dabei nach oben und die Oberkante der Seite in Richtung Fachvorderseite zeigen. Wenn Sie Vordrucke und Briefkopfpapier in Fach 1 einlegen,

muss die zu bedruckende Seite nach unten zeigen und das Papier mit der Unterkante voran eingelegt werden.

Recyclingpapier

Dieser Drucker unterstützt die Verwendung von Recyclingpapier. Das Recyclingpapier muss den gleichen Spezifikationen wie Standardpapier entsprechen. Informationen hierzu finden Sie im *HP LaserJet Printer Family Print Media Specification Guide*. Hewlett-Packard empfiehlt, dass der Holzanteil von Recyclingpapier nicht mehr als 5 Prozent beträgt.

Beidseitiges Drucken (Duplex)



Hinweis Beidseitiges Drucken ist für die Drucker HP Color LaserJet 3000dn, 3000dtn, 3600dn, 3800dn und 3800dtn verfügbar.

Der Drucker kann Blätter beidseitig bedrucken. Lesen Sie den Abschnitt [Manuelles beidseitiges Drucken](#), wenn der Drucker das automatische beidseitige Drucken nicht unterstützt.

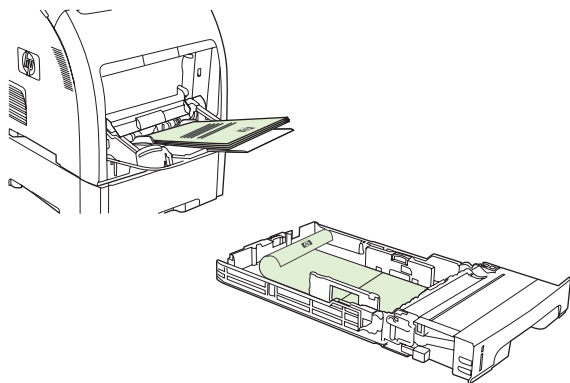
Automatisches beidseitiges Drucken



Hinweis Um diese Funktion zu verwenden, wählen Sie im Softwareprogramm oder im Druckertreiber die entsprechenden Optionen für automatisches beidseitiges Drucken aus.

Führen Sie die folgenden Schritte aus, um automatisches beidseitiges Drucken zu verwenden:

- Vergewissern Sie sich, dass der Druckertreiber für beidseitiges Drucken konfiguriert ist. (Anleitungen hierzu finden Sie in der Online-Hilfe des Druckertreibers.)
- Wählen Sie in der Druckertreibersoftware die entsprechenden Optionen für beidseitiges Drucken aus. Dies umfasst auch die Seitenausrichtung und die Ausrichtung für die Bindung.
- Beidseitiges Drucken wird für bestimmte Medien, wie z.B. Transparentfolien, Etiketten, Karton und Glanzpapier, nicht unterstützt.
- Um optimale Ergebnisse zu erzielen, sollten Sie beidseitiges Drucken auf rauen und schweren Medien vermeiden.
- Für den beidseitigen Druck legen Sie Vordrucke und Briefkopfpapier mit der zu bedruckenden Seite nach oben und der Unterkante der Seite in Richtung des Einzugs in Fach 1 ein. In Fach 2 und Fach 3 legen Sie Vordrucke und Briefkopfpapier mit der zu bedruckenden Seite nach unten und der Oberkante in Richtung Fachrückseite ein.



Hinweis Das Einlegen von Vordrucken und Briefkopfpapier für das beidseitige Drucken unterscheidet sich vom Einlegen für einseitiges Drucken.



Hinweis Beim beidseitigen Drucken bedruckt der Drucker erst die erste Seite des Blatts und legt es dann kurzfristig im Ausgabefach ab. Dann zieht der Drucker das Blatt wieder in den Drucker ein, um die zweite Seite des Blatts zu bedrucken. Stellen Sie sicher, dass das Blatt fertig gedruckt ist, bevor Sie es aus dem Ausgabefach ziehen. Wenn Sie an einem Blatt ziehen, während der Drucker das Blatt wieder einziehen will, kann dies einen Papierstau verursachen.

Bedienfeldeinstellungen für automatisches beidseitiges Drucken

Viele Softwareprogramme enthalten Optionen zum beidseitigen Drucken. Wenn Ihr Softwareprogramm oder Druckertreiber *keine* Optionen zum beidseitigen Drucken enthält, können Sie diese Einstellungen über das Bedienfeld einstellen. Die Standardeinstellung ist **AUS**.



VORSICHT Verwenden Sie beidseitiges Drucken nicht beim Bedrucken von Etiketten, Transparentfolien oder Glanzpapier. Andernfalls kann es zu schwerwiegenden Beschädigungen des Druckers kommen.

So schalten Sie beidseitiges Drucken über das Bedienfeld ein oder aus



Hinweis Änderungen an den Einstellungen für das beidseitige Drucken über das Bedienfeld des Druckers wirken sich auf alle Druckaufträge aus. Aus diesem Grund sollten Einstellungen für das beidseitige Drucken nach Möglichkeit im Softwareprogramm oder Druckertreiber geändert werden.

Um beidseitiges Drucken über den Druckertreiber zu aktivieren, muss der Druckertreiber richtig konfiguriert sein. Anleitungen hierzu finden Sie in der Online-Hilfe des Druckertreibers.

1. Drücken Sie **Menü**.
2. Drücken Sie **▼**, um **GERÄT KONFIGURIEREN** zu markieren. Drücken Sie anschließend **✓**.
3. Drücken Sie **✓**, um **DRUCKEN** auszuwählen.
4. Drücken Sie **▼**, um **DUPLEX** zu markieren. Drücken Sie anschließend **✓**.
5. Drücken Sie **▲** oder **▼**, um mit **EIN** das beidseitige Drucken einzuschalten bzw. es mit **AUS** auszuschalten. Drücken Sie anschließend **✓**.
6. Drücken Sie **Menü**, um wieder in den Status **Bereit** zu wechseln.

Bindungsoptionen für beidseitige Druckaufträge

Wenn Sie ein Dokument beidseitig bedrucken möchten, geben Sie zuvor im Druckertreiber die Kante an, an der das fertige Dokument gebunden werden soll. Die Bindung an der Längsseite (Buchformat) ist die konventionelle Form der Buchbindung. Die Bindung an der Querseite (Blockformat) ist die typische Kalenderbindung.



Hinweis Die Standardeinstellung bei Seiten im Hochformat ist die Bindung an der Längsseite. Um diese Einstellung in eine Bindung an der Querseite zu ändern, aktivieren Sie das Kontrollkästchen **Seiten entlang Oberkante wenden**.

Manuelles beidseitiges Drucken

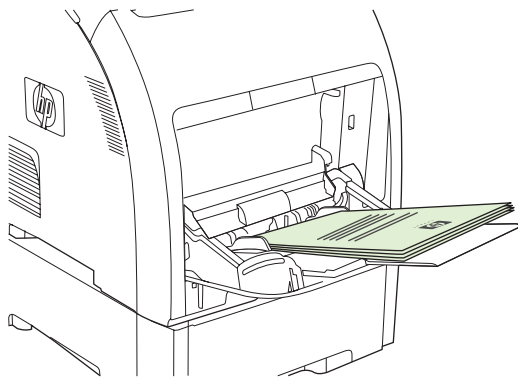
Wenn Sie ein doppelseitiges Dokument auf einem Medium drucken möchten, das nicht den unterstützten Formaten und Gewichten entspricht (siehe [Druckmedienspezifikationen](#)), oder wenn Ihr Drucker kein automatisches beidseitiges Drucken unterstützt, gehen Sie zum Drucker, und legen Sie das Papier von Hand wieder ein, wenn die erste Seite gedruckt ist.



Hinweis Beschädigte oder bereits benutzte Medien können Papierstaus verursachen und sollten daher nicht verwendet werden.

So werden Seiten manuell beidseitig bedruckt (Duplex)

1. In Fach 1 legen Sie das Briefkopfpapier mit der Druckseite nach oben und der Unterkante voran ein.
In Fach 2 (Fach für 250 Blätter) oder Fach 3 (Fach für 500 Blätter) legen Sie das Briefkopfpapier mit der Druckseite nach unten und der Oberkante in Richtung Fachrückseite ein.
2. Rufen Sie den Druckertreiber auf.
3. Wählen Sie Format und Typ aus.
4. Wählen Sie auf der Registerkarte **Fertigstellung** die Option **Beidseitiger Druck (manuell)**.
5. Klicken Sie auf **OK**.
6. Gehen Sie zum Drucker. Wenn die Aufforderung **MANUELLE ZUFUHR** angezeigt wird, entfernen Sie alle leeren Seiten aus Fach 1. Entfernen Sie den bedruckten Stapel aus dem Ausgabefach, und legen Sie den Stapel mit der bedruckten Seite nach oben und der Unterkante *voran* ein. Sie *müssen* die zweite Seite aus Fach 1 drucken.



Hinweis Entfernen Sie keine leeren Blätter aus dem bedruckten Stapel.

7. Wenn Sie am Bedienfeld dazu aufgefordert werden, drücken Sie ✓.



Hinweis Wenn die Gesamtanzahl der Blätter die Kapazität von Fach 1 für manuelle beidseitige Druckaufträge überschreitet, legen Sie die ersten 100 Blätter zuerst ein, und drücken Sie ✓. Legen Sie nach der Aufforderung die nächsten 100 Blätter ein, und drücken Sie ✓. Wiederholen Sie diese Schritte, bis alle Blätter des bedruckten Stapels in Fach 1 eingelegt sind.

Besondere Druckumstände

Drucken der ersten Seite mit anderem Papier

Gehen Sie folgendermaßen vor, um die erste Seite eines Dokuments auf einem anderen Medientyp als die übrigen Seiten des Dokuments zu drucken. Sie können beispielsweise die erste Seite eines Dokuments auf Briefkopfpapier und die übrigen Seiten auf normalem Papier drucken.

1. Legen Sie über die Softwareanwendung oder den Druckertreiber jeweils ein Fach für die erste Seite und die restlichen Seiten fest.
2. Legen Sie das Spezialpapier in das für die erste Seite festgelegte Fach ein.
3. Legen Sie das Papier für die übrigen Seiten des Dokuments in ein anderes Fach ein.
4. Drucken Sie das Dokument.

Sie können auch auf verschiedenen Medientypen drucken, indem Sie die Fächer über das Bedienfeld des Druckers oder den Druckertreiber auf den geladenen Medientyp einstellen und dann den Druck der ersten und der restlichen Seiten nach Medientyp auswählen.

Drucken auf benutzerdefinierten Medien

Der Drucker unterstützt einseitigen Druck und manuellen Duplexdruck auf Medien mit Sonderformat. Fach 1 unterstützt Medienformate von 76 x 127 mm bis 216 x 356 mm. Fach 2 und Fach 3 unterstützen Medienformate von 148 x 210 mm bis 215,9 x 355,6 mm.

Wenn Sie Medien mit Sonderformat bedrucken möchten und für Fach 1 auf dem Bedienfeld des Druckers **FACH X TYP= BELIEBIGER TYP** und **FACH X FORMAT= ALLE** eingestellt ist, erfolgt der Ausdruck auf dem Medium, das im Fach eingelegt ist, unabhängig davon, um welchen Medientyp es sich handelt.

In einigen Softwareanwendungen und Druckertreibern können Sie die Abmessungen für Medien mit Sonderformat festlegen. Achten Sie darauf, dass Sie das richtige Medienformat sowohl im Dialogfeld für die Seiteneinrichtung als auch im Druckdialogfeld einstellen. Wenn Ihr Softwareprogramm dies nicht ermöglicht, können Sie über das Bedienfeld des Druckers im Menü **PAPIER-ZUFUHR** die Abmessungen für benutzerdefinierte Medienformate festlegen. Weitere Informationen finden Sie unter [Das Menü „Papierzufuhr“](#).

Wenn es im Softwareprogramm erforderlich ist, die Ränder für Medien mit Sonderformat zu berechnen, finden Sie entsprechende Anleitungen in der Online-Hilfe des Programms.

Abbrechen eines Druckauftrags

Sie können einen Druckauftrag entweder über das Bedienfeld des Druckers oder über das Softwareprogramm abbrechen. Informationen zum Abbrechen von Druckaufträgen über einen Netzwerkcomputer finden Sie in der Online-Hilfe der entsprechenden Netzwerksoftware.



Hinweis Wenn Sie den Druckauftrag abgebrochen haben, dauert es ein Weile, bis der Druckvorgang eingestellt wird.

So beenden Sie einen aktuellen Druckauftrag über das Bedienfeld des Druckers

1. Drücken Sie auf dem Bedienfeld des Druckers **Stopp**.
2. Drücken Sie ▼, um **Aktuellen Job abbrechen** zu markieren. Drücken Sie anschließend ✓, um den Auftrag abzubrechen.

Wenn der Druckvorgang für den Druckauftrag bereits zu weit fortgeschritten ist, können Sie ihn eventuell nicht mehr abbrechen.

So beenden Sie einen aktuellen Druckauftrag über das Softwareprogramm

Auf dem Bildschirm wird kurz ein Dialogfeld angezeigt, in dem Sie den Druckauftrag abbrechen können.

Wenn über die Software mehrere Aufträge an den Drucker gesandt wurden, befinden sich diese in einer Druckwarteschlange (z.B. im Windows-Druck-Manager). Weitere Informationen zum Abbrechen von Druckaufträgen über den Computer finden Sie in der Softwaredokumentation.

Wenn ein Druckauftrag in einer Druckwarteschlange (Computerspeicher bzw. Windows 98, Me, 2000 oder XP) ansteht, müssen Sie den Druckauftrag dort löschen.

Unter Windows 98 oder Windows Me klicken Sie auf **Start, Einstellungen** und **Drucker**. Unter Windows 2000 und Windows XP klicken Sie auf **Start** und anschließend auf **Drucker**. Doppelklicken Sie auf das Symbol für den Drucker HP Color LaserJet 3000, 3600 oder 3800, um die Warteschlange zu öffnen. Wählen Sie den Druckauftrag aus, den Sie abbrechen möchten, und drücken Sie anschließend **Entf**. Wenn der Druckauftrag nicht abgebrochen wird, müssen Sie den Computer möglicherweise herunterfahren und neu starten.

Gespeicherte Aufträge



Hinweis Diese Funktion steht nur für HP Color LaserJet 3000 und 3800 Series-Drucker zur Verfügung.

Hinweis Diese Funktion steht nur für Drucker mit integrierten Festplatten zur Verfügung.

Zum Speichern von Druckaufträgen im Drucker verwenden Sie die Registerkarte **Jobspeicherung** im Dialogfeld **Eigenschaften** des Druckertreibers. Nach dem Speichern eines Auftrags können Sie diesen drucken oder über das Bedienfeld des Druckers löschen.

So drucken Sie einen gespeicherten Auftrag

1. Drücken Sie **Menü**.
2. Drücken Sie ▼, um **JOB WIEDERAUFNEHMEN** zu markieren. Drücken Sie anschließend ✓.
Eine Liste der Benutzer wird angezeigt. Wenn keine Aufträge gespeichert sind, wird die Meldung **KEINE GESPEICHERT. JOBS VORHANDEN** angezeigt.
3. Drücken Sie ▼, um Ihren Benutzernamen zu markieren. Drücken Sie anschließend ✓.
 - Wenn mehr als ein durch eine PIN geschützter Auftrag vorliegt, wird das Menüelement **ALLE PRIVAT. JOBS** angezeigt. Wenn Sie einen der PIN-geschützten Aufträge drucken möchten, markieren Sie **ALLE PRIVAT. JOBS**. Drücken Sie anschließend ✓.
4. Drücken Sie ▼, um den richtigen Druckauftrag zu markieren. Drücken Sie anschließend ✓.
5. Drücken Sie ▼, um **DRUCKEN** zu markieren. Drücken Sie anschließend ✓.
 - Wenn der Auftrag *nicht* PIN-geschützt ist, fahren Sie mit Schritt 7 fort.
6. Wenn Sie dazu aufgefordert werden, geben Sie eine PIN ein, indem Sie mit ▲ oder ▼ die Ziffern ändern. Wenn Sie alle Ziffern der vierstelligen PIN eingegeben haben, drücken Sie ✓.
7. Drücken Sie ▲ und ▼, um die Anzahl der Exemplare festzulegen. Drücken Sie anschließend ✓, um den Auftrag zu drucken.

So löschen Sie einen gespeicherten Auftrag

1. Drücken Sie **Menü**.
2. Drücken Sie ▼, um **JOB WIEDERAUFNEHMEN** zu markieren. Drücken Sie anschließend ✓.
Eine Liste der Benutzer wird angezeigt. Wenn keine Aufträge gespeichert sind, wird die Meldung **KEINE GESPEICHERT. JOBS VORHANDEN** angezeigt.
3. Drücken Sie ▼, um Ihren Benutzernamen zu markieren. Drücken Sie anschließend ✓.
 - Wenn mehr als ein gespeicherter, PIN-geschützter Auftrag vorliegt, wird das Menüelement **ALLE PRIVAT. JOBS** angezeigt. Wenn Sie einen der PIN-geschützten Aufträge drucken möchten, markieren Sie **ALLE PRIVAT. JOBS**. Drücken Sie anschließend ✓.
4. Drücken Sie ▼, um den richtigen Druckauftrag zu markieren. Drücken Sie anschließend ✓.
5. Drücken Sie ▼, um **LÖSCHEN** zu markieren. Drücken Sie anschließend ✓.

Wenn der Auftrag *nicht* PIN-geschützt ist, löscht der Drucker den Auftrag.

6. Wenn Sie dazu aufgefordert werden, geben Sie eine PIN ein, indem Sie mit ▲ oder ▼ die Ziffern ändern. Wenn Sie alle Ziffern der vierstelligen PIN eingegeben haben, drücken Sie ✓.

Der Drucker löscht den Auftrag, sobald Sie die vierte Stelle der PIN eingegeben haben und ✓ drücken.

Speicherverwaltung

Die HP Color LaserJet 3000 und 3800 Series-Drucker unterstützen bis zu 512 MB Speicher. Sie können zusätzlichen Speicher hinzufügen, indem Sie ein DIMM (Dual-Inline-Speichermodul) in den DIMM-Steckplatz installieren, der 128, 256 oder 512 MB RAM unterstützt. Weitere Informationen zur Speichererweiterung finden Sie unter [Speicher](#).

Der Drucker verwendet synchrone 200-Pin-Imparitäts-DRAM-Speichermodule. EDO-DIMMs (Extended Data Output-DIMMs) werden nicht unterstützt.



Hinweis Wenn beim Drucken komplexer Grafiken Speicherprobleme auftreten, können Sie zusätzlichen Speicher freimachen, indem Sie heruntergeladene Schriftarten, Stilvorlagen und Makros aus dem Druckerspeicher entfernen. Außerdem können Sie Speicherprobleme vermeiden, indem Sie in der Anwendung die Komplexität von Druckaufträgen reduzieren.

Hinweis Stellen Sie sicher, dass Sie die Druckerkonfiguration im Druckertreiber aktualisieren, nachdem Sie Speicher hinzugefügt haben. Informationen hierzu finden Sie unter [Speicheraktivierung](#).

5 Druckerverwaltung

Dieses Kapitel enthält Informationen zur Verwaltung des Druckers.

- [Verwenden der Druckerinformationsseiten](#)
- [Konfigurieren von E-Mail-Warnmeldungen](#)
- [Verwenden des integrierten Webservers](#)
- [Verwenden der HP Easy Printer Care-Software](#)
- [Verwenden des HP Druckerdienstprogramms für Macintosh](#)



Verwenden der Druckerinformationsseiten

Über das Druckerbedienfeld können Sie Seiten drucken, die Einzelheiten zum Drucker und seiner aktuellen Konfiguration anzeigen. In der nachstehenden Tabelle werden die Vorgehensweisen zum Drucken der Informationsseiten beschrieben.



Hinweis Druckerinformationsseiten für den HP Color LaserJet 3600 Series-Drucker sind nur auf Englisch verfügbar.

Seitenbeschreibung	So drucken Sie die Seite
Menüstruktur Zeigt die Bedienfeldmenüs und die verfügbaren Einstellungen an.	<ol style="list-style-type: none">1. Drücken Sie Menü.2. Drücken Sie ▼, um INFORMATIONEN zu markieren. Drücken Sie anschließend ✓.3. Wenn MENÜSTRUKTUR DRUCKEN nicht markiert ist, drücken Sie ▲ oder ▼, bis die Option markiert ist. Drücken Sie anschließend ✓. <p>Der Inhalt der Menüstruktur kann unterschiedlich sein, je nachdem welche Optionen derzeit im Drucker installiert sind.</p> <p>Eine umfassende Liste der Bedienfeldmenüs und der möglichen Werte finden Sie unter Verwenden der Bedienfeldmenüs.</p>
Konfigurationsseite Zeigt die Druckereinstellungen sowie das installierte Zubehör an.	<ol style="list-style-type: none">1. Drücken Sie Menü.2. Drücken Sie ▼, um INFORMATIONEN zu markieren. Drücken Sie anschließend ✓.3. Drücken Sie ▼, um KONFIGURATION DRUCKEN zu markieren. Drücken Sie anschließend ✓. <p> Hinweis Wenn der Drucker über einen HP Jetdirect-Druckserver oder über eine optionale Festplatte verfügt, wird eine zusätzliche Konfigurationsseite gedruckt, die Informationen zu diesen Geräten enthält.</p>
Materialstatusseite Zeigt den Tonerstand der Druckpatrone an.	<ol style="list-style-type: none">1. Drücken Sie Menü.2. Drücken Sie ▼, um INFORMATIONEN zu markieren. Drücken Sie anschließend ✓.3. Drücken Sie ▼, um STATUSSEITE FÜR MATERIAL DRUCKEN zu markieren. Drücken Sie anschließend ✓. <p> Hinweis Bei der Verwendung von Verbrauchsmaterialien, die nicht von HP hergestellt wurden, wird auf der Materialstatusseite die verbleibende Nutzungsdauer eventuell nicht aufgeführt. Weitere Informationen hierzu finden Sie unter Nicht-HP Druckpatronen.</p>
Verbrauchsseite (nur für HP Color LaserJet 3000 und 3800 Series-Drucker) Zeigt eine Seitenanzahl für jedes gedruckte Papierformat, die Anzahl der einseitig (Simplexdruck) und beidseitig (Duplexdruck) bedruckten Seiten sowie die durchschnittliche Deckung für jede Farbe in Prozent an.	<ol style="list-style-type: none">1. Drücken Sie Menü.2. Drücken Sie ▼, um INFORMATIONEN zu markieren. Drücken Sie anschließend ✓.3. Drücken Sie ▼, um VERBRAUCHSINFOS DRUCKEN zu markieren. Drücken Sie anschließend ✓.

Seitenbeschreibung	So drucken Sie die Seite
<p>Testseite</p> <p>Zeigt ein Farbfoto an, mit dem Sie die Druckqualität überprüfen können.</p>	<ol style="list-style-type: none"> 1. Drücken Sie Menü. 2. Drücken Sie ▼, um INFORMATIONEN zu markieren. Drücken Sie anschließend ✓. 3. Drücken Sie ▼, um DEMO DRUCKEN zu markieren. Drücken Sie anschließend ✓.
<p>Protokoll für den Farbverbrauch</p> <p>Zeigt die Farbverbrauchsstatistiken für den Drucker an.</p>	<ol style="list-style-type: none"> 1. Drücken Sie Menü. 2. Drücken Sie ▼, um INFORMATIONEN zu markieren. Drücken Sie anschließend ✓. 3. Drücken Sie ▼, um JOBPROTOKOLL FÜR FARBEN DRUCKEN zu markieren. Drücken Sie anschließend ✓.
<p>Dateiverzeichnis (nur für HP Color LaserJet 3000 und 3800 Series-Drucker)</p> <p>Zeigt Informationen zu allen installierten Massenspeichergeräten an.</p>	<ol style="list-style-type: none"> 1. Drücken Sie Menü. 2. Drücken Sie ▼, um INFORMATIONEN zu markieren. Drücken Sie anschließend ✓. 3. Drücken Sie ▼, um DATEIVERZEICHNIS DRUCKEN zu markieren. Drücken Sie anschließend ✓. <p> Hinweis Diese Option wird nicht angezeigt, wenn keine Massenspeichergeräte installiert sind.</p>
<p>PCL- oder PS-Schriftenliste (nur für HP Color LaserJet 3000 und 3800 Series-Drucker)</p> <p>Zeigt an, welche Schriften derzeit auf dem Drucker installiert sind.</p>	<ol style="list-style-type: none"> 1. Drücken Sie Menü. 2. Drücken Sie ▼, um INFORMATIONEN zu markieren. Drücken Sie anschließend ✓. 3. Drücken Sie ▼, um PCL-SCHRIFTARTENLISTE DRUCKEN oder PS-SCHRIFTARTENLISTE DRUCKEN zu markieren. Drücken Sie anschließend ✓. <p> Hinweis Die Schriftenlisten enthalten auch die auf einer zusätzlichen Festplatte oder einem Flash-DIMM gespeicherten Schriften.</p>

Konfigurieren von E-Mail-Warnmeldungen



Hinweis Wenn Ihre Hostsoftware keine E-Mail-Unterstützung bietet, ist diese Funktion unter Umständen nicht für den HP Color LaserJet 3600Series-Drucker verfügbar.

Mit HP Web Jetadmin oder dem integrierten Webserver können Sie das System so konfigurieren, dass Sie bei Druckerproblemen Warnmeldungen erhalten. Die Warnmeldungen bestehen aus E-Mail-Nachrichten, die an die von Ihnen angegebenen E-Mail-Konten gesendet werden.

Sie können Folgendes konfigurieren:

- die Drucker, die Sie überwachen möchten
- die Warnmeldungen, die eingehen sollen (beispielsweise Warnmeldungen bei Papierstau, Papiermangel, geöffneter Abdeckung und zum Verbrauchsmaterialstatus)
- die E-Mail-Konten, an die die Warnmeldungen weitergeleitet werden sollen

Software	Hier finden Sie Informationen
HP Web Jetadmin	Unter HP Web Jetadmin erhalten Sie allgemeine Informationen zu HP Web Jetadmin. In der Online-Hilfe zu HP Web Jetadmin finden Sie Einzelheiten im Zusammenhang mit Warnmeldungen und deren Einrichtung.
Integrierter Webserver	Unter Verwenden des integrierten Webservers erhalten Sie allgemeine Informationen zum integrierten Webserver. In der Online-Hilfe zum integrierten Webserver finden Sie Einzelheiten im Zusammenhang mit Warnmeldungen und deren Einrichtung.

Verwenden des integrierten Webservers



Hinweis Der integrierte Webserver für den HP Color LaserJet 3600 Series-Drucker stellt ausschließlich Netzwerkkonfigurations- und Statusinformationen bereit.

Hinweis Verwenden Sie beim direkten Anschluss des Druckers an einen Computer die HP Easy Printer Care-Software, um Informationen zum Druckerstatus anzuzeigen.

- Anzeigen von Druckerstatusinformationen
- Festlegen der in den einzelnen Fächern eingelegten Papiertypen
- Ermitteln der verbleibenden Gebrauchsdauer aller Verbrauchsmaterialien sowie Bestellen neuer Verbrauchsmaterialien
- Anzeigen und Ändern der Papierfachkonfigurationen
- Anzeigen und Ändern der Konfiguration des Menüs für das Bedienfeld des Druckers
- Anzeigen und Drucken von internen Seiten
- Empfangen von Benachrichtigungen zu Drucker- und Verbrauchsmaterialereignissen
- Anzeigen und Ändern der Netzwerkkonfiguration
- Anzeigen von hilfreichen Inhalten, die sich auf den aktuellen Druckerstatus beziehen
- Beschränken des Zugriffs auf Farbdruckoptionen (nur für HP Color LaserJet 3000 Series-Drucker)

Wenn der Drucker mit dem Netzwerk verbunden ist, ist der integrierte Webserver automatisch verfügbar. Sie können den integrierten Webserver über Windows 95 und höher öffnen.

Mit Hilfe des integrierten Webservers können Sie über Ihren Computer (anstatt über das Bedienfeld des Druckers) den Status von Drucker und Netzwerk anzeigen und Druckfunktionen verwalten.

Um den integrierten Webserver verwenden zu können, benötigen Sie Microsoft Internet Explorer ab Version 4 oder Netscape Navigator ab Version 4. Der integrierte Webserver ist funktionsfähig, wenn der Drucker mit einem IP-basierten Netzwerk verbunden ist. IPX-basierte oder AppleTalk-Druckerverbindungen werden vom integrierten Webserver nicht unterstützt. Für das Öffnen und Verwenden des integrierten Webservers ist kein Internetzugang erforderlich.

So greifen Sie mit Hilfe einer Netzwerkverbindung auf den integrierten Webserver zu

1. Geben Sie in einem unterstützten Webbrowser auf Ihrem Computer die IP-Adresse für den Drucker in das Adress-/URL-Feld ein. (Um die IP-Adresse zu erfahren, drucken Sie eine Konfigurationsseite. Weitere Informationen finden Sie unter [Verwenden der Druckerinformationsseiten](#).)



Hinweis Wenn Sie den URL geöffnet haben, können Sie ihn mit einem Lesezeichen versehen, um künftig Zeit zu sparen.




2. Der integrierte Webserver verfügt über drei Registerkarten, die Informationen zum Drucker sowie zu dessen Einstellungen enthalten: die Registerkarte **Informationen**, die Registerkarte **Einstellungen** und die Registerkarte **Netzwerk**. Klicken Sie auf die Registerkarte, die Sie anzeigen möchten.

Im folgenden Abschnitt erhalten Sie weitere Informationen zu den einzelnen Registerkarten.

Bereiche des integrierten Webservers

In der nachstehenden Tabelle werden die wichtigsten Bildschirme des integrierten Webservers beschrieben.

Registerkarte oder Bereich	Beschreibung
Registerkarte Informationen Stellt Drucker-, Status- und Konfigurationsinformationen bereit.	<ul style="list-style-type: none">● Gerätestatus: Zeigt den Druckerstatus sowie die verbleibende Nutzungsdauer der HP Verbrauchsmaterialien an, wobei 0 % bedeutet, dass ein Verbrauchsartikel leer ist. Es werden auch die für die einzelnen Fächer festgelegten Druckpapiertypen und Druckpapierformate angezeigt. Wenn Sie die Standardeinstellungen ändern möchten, klicken Sie auf Einstellungen ändern.● Konfigurationsseite: Zeigt die Informationen der Druckerkonfigurationsseite an.● Verbrauchsmaterialstatus: Zeigt die verbleibende Nutzungsdauer von HP Verbrauchsmaterialien an, wobei 0 % bedeutet, dass ein Verbrauchsartikel leer ist. Auf dieser Seite werden auch die Teilenummern des Verbrauchsmaterials aufgeführt. Wenn Sie neues Verbrauchsmaterial bestellen möchten, klicken Sie auf der linken Seite des Fensters im Bereich Andere Verknüpfungen auf die Schaltfläche Verbrauchsmaterial bestellen.● Ereignisprotokoll: Zeigt eine Liste aller Druckerereignisse und -fehler an.● Verbrauchsseite: Zeigt eine Übersicht über die Anzahl der vom Drucker gedruckten Seiten an, geordnet nach Format und Typ.● Diagnoseseite: Enthält Informationen über die Druckerkalibrierung, die Farbdichte und andere Parameter.● Geräteinformationen: Zeigt Informationen zum Netzwerkname und der Adresse des Druckers sowie zum Modell an. Wenn Sie diese Einträge ändern möchten, klicken Sie auf der Registerkarte Einstellungen auf die Schaltfläche Geräteinformationen.● Bedienfeld: Zeigt Meldungen des Bedienfelds des Druckers an, z.B. Bereit oder Bereitschaftsmodus ein.● Farbverbrauchsprotokoll: Zeigt Farbdruckaufträge von Benutzern nach Druckauftrag gestaffelt.● Drucken: Hiermit können Sie Druckaufträge an den Drucker senden.
Registerkarte Einstellungen Hier können Sie den Drucker über Ihren Computer konfigurieren.	<ul style="list-style-type: none">● Gerät konfigurieren: Hier können Sie die Druckereinstellungen konfigurieren. Diese Seite enthält die herkömmlichen Menüs, über die Drucker mit einer Bedienfeldanzeige verfügen.● E-Mail-Server: Nur bei Druckern im Netzwerk. Diese Seite wird in Verbindung mit der Seite Warnmeldungen verwendet, um eingehende und ausgehende E-Mail-Nachrichten sowie E-Mail-Warnmeldungen einzurichten.● Warnmeldungen: Nur bei Druckern im Netzwerk. Hier können Sie den Empfang von E-Mail-Warnmeldungen über verschiedene Drucker- und Verbrauchsmaterialereignisse einstellen.● AutoSend: Ermöglicht die Konfiguration des Druckers zum Senden von automatisierten E-Mails bzgl. Druckerkonfiguration und Verbrauchsmaterial an bestimmte E-Mail-Adressen.● Sicherheit: Hier können Sie ein Kennwort festlegen, das für den Zugriff auf die Registerkarten Einstellungen und Netzwerk eingegeben werden muss. Auf dieser Seite können Sie auch bestimmte Funktionen des integrierten Webservers aktivieren oder deaktivieren.

Registerkarte oder Bereich	Beschreibung
	<ul style="list-style-type: none"> • Andere Verknüpfungen bearbeiten: Hier können Sie eine Verknüpfung zu einer anderen Website hinzufügen oder anpassen. Diese Verknüpfungen werden auf allen Seiten des integrierten Webservers im Bereich Andere Verknüpfungen angezeigt. • Geräteinformationen: Hier können Sie dem Drucker einen Namen und eine Systemnummer zuweisen. Geben Sie den Namen und die E-Mail-Adresse des Hauptansprechpartners an, der die Informationen zum Drucker empfangen soll. • Sprache: Hier können Sie festlegen, in welcher Sprache die Informationen des integrierten Webservers angezeigt werden sollen. • Datum & Zeit: Ermöglicht die zeitliche Synchronisierung mit einem Zeitserver im Netzwerk. • Einschaltzeit: Gibt Ihnen die Möglichkeit, die Einschaltzeit für den Drucker einzustellen oder zu bearbeiten. • Farbdruck einschränken: Hier können Sie Einschränkungen für Farbdruckaufträge von Benutzern festlegen. <p> Hinweis Die Registerkarte Einstellungen kann durch ein Kennwort geschützt werden. Wenn der Drucker in einem Netzwerk verwendet wird, wenden Sie sich immer an den Administrator, bevor Sie die Einstellungen auf dieser Registerkarte ändern.</p>
<p>Registerkarte Netzwerk</p> <p>Hier können Sie Netzwerkeinstellungen über Ihren Computer ändern.</p>	<p>Netzwerkadministratoren können auf dieser Registerkarte die Netzwerkeinstellungen für den Drucker festlegen, wenn dieser an ein IP-basiertes Netzwerk angeschlossen ist. Diese Registerkarte wird nicht angezeigt, wenn der Drucker direkt an einen Computer oder über ein anderes Gerät als einen HP Jetdirect-Druckserver an ein Netzwerk angeschlossen ist.</p> <p> Hinweis Die Registerkarte Netzwerk kann durch ein Kennwort geschützt werden.</p>
<p>Weitere Verknüpfungen</p> <p>Enthält Verknüpfungen mit dem Internet.</p>	<ul style="list-style-type: none"> • HP Instant Support™: Hier wird die HP Website aufgerufen, auf der Sie Lösungen zu Problemen finden können. Mit diesem Dienst werden das Fehlerprotokoll und die Konfigurationsinformationen des Druckers analysiert und auf dieser Grundlage spezifische Diagnose- und Unterstützungsinformationen bereitgestellt. • Verbrauchsmaterial bestellen: Stellt eine Verbindung mit der HP Website her, auf der Sie HP Originalverbrauchsmaterial, z.B. Druckpatronen oder Papier, bestellen können. • Produktunterstützung: Stellt eine Verbindung zur Support-Site für Drucker her, auf der Sie Hilfe bei allgemeinen Problemen erhalten. <p> Hinweis Wenn Sie eine dieser Verknüpfungen verwenden möchten, benötigen Sie einen Internetzugang. Wenn Sie eine DFÜ-Verbindung verwenden und beim ersten Zugriff auf den integrierten Webserver keine Verbindung hergestellt wurde, muss vor dem Aufrufen dieser Websites eine Verbindung hergestellt werden. Dazu ist es möglicherweise erforderlich, dass Sie den integrierten Webserver zuerst schließen und dann wieder öffnen.</p>

Verwenden der HP Easy Printer Care-Software

Die HP Easy Printer Care-Software ist eine Anwendung, die für die folgenden Aufgaben eingesetzt werden kann:

- Überprüfen des Druckerstatus
- Überprüfen des Verbrauchsmaterialstatus
- Einrichten von Warnmeldungen
- Zugriff auf Fehlerbehebungs- und Wartungsprogramme

Sie können die HP Easy Printer Care-Software verwenden, wenn der Drucker direkt an Ihren Computer oder an ein Netzwerk angeschlossen ist. Sie müssen eine vollständige Softwareinstallation durchgeführt haben, um die HP Easy Printer Care-Software nutzen zu können.



Hinweis Für das Öffnen und Verwenden der HP Easy Printer Care-Software benötigen Sie keinen Internetzugriff. Wenn Sie jedoch auf eine webbasierte Verknüpfung klicken, müssen Sie Zugriff auf das Internet haben, damit Sie die mit dem Link verknüpfte Site aufrufen können.

Unterstützte Betriebssysteme

Die HP Easy Printer Care-Software wird von Windows 2000 und Windows XP unterstützt.


So verwenden Sie die HP Easy Printer Care-Software


Verwenden Sie eine der folgenden Vorgehensweisen, um die HP Easy Printer Care-Software zu öffnen:

- Wählen Sie im Menü **Start** die Option **Programme, HP** und dann **HP Easy Printer Care-Software** aus.
- Doppelklicken Sie in der Windows-Taskleiste (rechts unten auf dem Desktop) auf das Symbol HP Easy Printer Care-Software.
- Doppelklicken Sie auf das Desktop-Symbol.

Bereiche der HP Easy Printer Care-Software

Die HP Easy Printer Care-Software besteht aus den in der nachstehenden Tabelle beschriebenen Bereichen.

Bereich	Beschreibung
Registerkarte Überblick	<ul style="list-style-type: none">• Geräteliste: Zeigt die Drucker an, die Sie auswählen können.
Enthält grundlegende Statusinformationen für den Drucker.	<ul style="list-style-type: none">• Bereich Gerätstatus: Zeigt die Statusinformationen des Druckers an. In diesem Bereich werden Auslöser für Warnmeldungen des Druckers angezeigt, z.B. eine leere Druckpatrone. Außerdem werden hier Informationen zur Identifikation des Geräts, zu Bedienfeldmeldungen sowie zum Füllstand der Druckpatrone angezeigt. Wenn Sie ein Problem mit dem Drucker behoben haben, klicken Sie auf die Schaltfläche , um den Bereich zu aktualisieren.

Bereich	Beschreibung
	<ul style="list-style-type: none"> • Bereich Verbrauchsmaterialstatus: Zeigt detaillierte Informationen zum Verbrauchsmaterialstatus an, z.B. der in der Druckpatrone verbleibende Prozentsatz an Toner und der Status der in den einzelnen Fächern eingelegten Medien. • Verknüpfung Details zu Verbrauchsmaterial: Öffnet die Statusseite für Verbrauchsmaterial, auf der Sie Details zu Druckerconsumables sowie Bestell- und Recyclinginformationen erhalten.
Registerkarte Support : Stellt Hilfeinformationen und Verknüpfungen bereit.	<ul style="list-style-type: none"> • Stellt Geräteinformationen, z.B. Warnmeldungen für Elemente bereit, die beobachtet werden müssen. • Stellt Verknüpfungen zu Fehlerbehebungsinformationen und Programmen bereit. • Stellt Verknüpfungen zur HP Website bereit, auf der Sie sich registrieren, Verbrauchsmaterialien bestellen und Unterstützung erhalten können.
	 <p>Hinweis Wenn Sie eine DFÜ-Verbindung verwenden und beim ersten Zugriff auf die HP Easy Printer Care-Software keine Verbindung hergestellt wurde, muss vor dem Aufrufen dieser Websites eine Verbindung hergestellt werden.</p>
Fenster Verbrauchsmaterial bestellen Hier können Sie online oder per E-Mail Verbrauchsmaterialien bestellen.	<ul style="list-style-type: none"> • Bestellliste: Zeigt die Verbrauchsmaterialien an, die Sie für die einzelnen Drucker bestellen können. Wenn Sie einen bestimmten Artikel bestellen möchten, aktivieren Sie in der Liste für Verbrauchsmaterialien das entsprechende Kontrollkästchen Bestellen. • Schaltfläche Verbrauchsmaterial online kaufen: Öffnet die HP Website für Verbrauchsmaterialien in einem neuen Browserfenster. Wenn Sie das Kontrollkästchen Bestellen für die gewünschten Artikel aktiviert haben, können die dazugehörigen Informationen an die Website übertragen werden. • Schaltfläche Einkaufsliste drucken: Druckt die Informationen für die Verbrauchsmaterialien, die über das Kontrollkästchen Bestellen ausgewählt wurden. • Schaltfläche Einkaufsliste als E-Mail senden: Erstellt eine Textliste der Artikel, die über das Kontrollkästchen Bestellen ausgewählt wurden. Diese Liste kann in eine E-Mail kopiert und dann an den Händler gesendet werden.
Fenster Benachrichtigungseinstellungen Hier können Sie den Drucker für die automatische Benachrichtigung bei Druckerproblemen konfigurieren.	<ul style="list-style-type: none"> • Warnmeldungen aktivieren oder deaktivieren: Sie können die Warnmeldungsfunktion für einen bestimmten Drucker aktivieren oder deaktivieren. • Bei Warnmeldungen: Legen Sie fest, wann Sie Warnmeldungen erhalten möchten – entweder beim Drucken auf einem bestimmten Drucker oder immer, wenn ein Druckerereignis eintritt. • Ereignistyp für Warnmeldung: Legen Sie fest, ob Sie Warnmeldungen nur bei schwerwiegenden Fehlern oder bei allen Fehlern erhalten möchten, z.B. auch bei Fehlern, bei denen eine Fortsetzung des Vorgangs möglich ist. • Warnmeldungstyp: Legen Sie den Warnmeldungstyp fest (Popup-Nachricht oder Systemfehlerwarnmeldung und E-Mail-Nachricht).
Registerkarte Geräteliste Zeigt Informationen zu jedem Drucker in der Liste Geräte an.	<ul style="list-style-type: none"> • Druckerinformationen, wie z.B. Name, Fabrikat und Modell • Ein Symbol (wenn in der Dropdown-Liste Anzeigen als die Standardeinstellung Kacheln festgelegt wurde) • Alle aktuellen Warnmeldungen für den Drucker <p>Wenn Sie auf einen Drucker in der Liste klicken, wird von der HP Easy Printer Care-Software die Registerkarte Überblick für diesen Drucker angezeigt.</p> <p>Auf der Registerkarte Geräteliste sind die folgenden Informationen enthalten:</p>
Fenster Weitere Drucker suchen	Wenn Sie in der Liste Geräte auf die Verknüpfung Weitere Drucker suchen klicken, wird das Fenster Weitere Drucker suchen angezeigt. Im Fenster Weitere Drucker suchen gibt es ein

Bereich	Beschreibung
Hier können Sie der Druckerliste weitere Drucker hinzufügen.	Dienstprogramm, mit dem andere Netzwerkdrucker erkannt werden, so dass Sie diese der Liste Geräte hinzufügen und dann über Ihren Computer überwachen können.

Verwenden des HP Druckerdienstprogramms für Macintosh

Verwenden Sie das HP Druckerdienstprogramm, um einen Drucker auf einem Computer mit Mac OS X 10.2 oder 10.3 zu konfigurieren und zu verwalten.

Öffnen des HP Druckerdienstprogramms

So öffnen Sie das HP Druckerdienstprogramm im Mac OS X 10.2

1. Öffnen Sie den Finder und klicken Sie anschließend auf **Programme**.
2. Klicken Sie auf **Library** und klicken Sie auf **Drucker**.
3. Klicken Sie auf **hp** und anschließend auf **Dienstprogramme**.
4. Doppelklicken Sie auf **HP Druckerauswahl**, um die HP Druckerauswahl zu öffnen.
5. Wählen Sie den Drucker aus, den Sie konfigurieren möchten, und klicken Sie anschließend auf **Dienstprogramm**.

So öffnen Sie das HP Druckerdienstprogramm im Mac OS X 10.3

1. Klicken Sie im Dock auf das Symbol für das **Dienstprogramm für die Druckereinrichtung**.



Hinweis Wenn das Symbol für das **Dienstprogramm für die Druckereinrichtung** nicht im Dock angezeigt wird, öffnen Sie den Finder, klicken Sie auf **Programme**, **Dienstprogramme**, und doppelklicken Sie anschließend auf **Dienstprogramm für die Druckereinrichtung**.

2. Wählen Sie den Drucker aus, den Sie konfigurieren möchten, und klicken Sie anschließend auf **Dienstprogramm**.

Funktionen des HP Druckerdienstprogramms

Das HP Druckerdienstprogramm besteht aus Seiten, die Sie öffnen können, indem Sie in der Liste für die **Konfigurationseinstellungen** klicken. In der folgenden Tabelle werden die Aufgaben beschrieben, die Sie mit Hilfe dieser Seiten ausführen können.

Element	Beschreibung
Farbreinigung	Drucken einer Reinigungsseite.
Konfigurationsseite	Drucken einer Konfigurationsseite.
Verbrauchsmaterialstatus	Anzeige des Status der Druckerverbrauchsmaterialien sowie Verknüpfungen für Onlinebestellungen von Verbrauchsmaterialien.
HP Support	Zugriff auf technische Unterstützung, Onlinebestellung von Verbrauchsmaterialien, Onlineregistrierung und Informationen über Recycling und Rücknahmen.
Hochladen (Datei)	Übertragen von Dateien vom Computer auf den Drucker.
Hochladen (Schriften)	Übertragen von Schriftdateien vom Computer auf den Drucker.
Firmware-Aktualisierung	Übertragen von aktualisierten Firmwaredateien vom Computer auf den Drucker.
Duplexdruck	Aktivieren des Modus für den automatischen beidseitigen Druck.

Element	Beschreibung
Economode-Tonerdichte	Verwenden der Economode-Einstellung, um Toner zu sparen oder die Tonerdichte anzupassen.
Auflösung	Ändern der Auflösungseinstellungen, einschließlich der REt-Einstellung.
Ressourcen sperren	Sperren oder Entsperrern von Speichergeräten, wie z.B. einer Festplatte.
Gespeicherte Jobs	Verwalten von Druckjobs, die auf der Festplatte des Druckers gespeichert sind.
Papierfach-Konfiguration	Ändern der standardmäßigen Papierfacheinstellungen.
IP-Einstellungen	Ändern der Drucker-Netzwerkeinstellungen und Zugriff auf den integrierten Webserver.
Weitere Einstellungen	Zugriff auf den integrierten Webserver.
E-Mail-Warnhinweise	Konfigurieren des Druckers zum Senden von E-Mail-Benachrichtigungen für bestimmte Ereignisse.

6 Farbe

Dieses Kapitel enthält Informationen zur Erstellung bestmöglicher Farbausdrucke:

- [Verwenden von Farben](#)
- [Verwalten von Farben](#)
- [Anpassen von Farben](#)

Verwenden von Farben

Die HP Color LaserJet 3000, 3600 und 3800 Series-Drucker bieten automatische Farbfunktionen, die hervorragende Farbergebnisse erzeugen. Sorgfältig entwickelte und getestete Farbtabellen gewährleisten hervorragende Farbergebnisse.

Außerdem bieten diese Drucker hochtechnisierte Programme für erfahrene Benutzer.

HP ImageREt

Die HP ImageREt-Technologie bietet höchste Farbdruckqualität ohne Änderung der Druckertreibereinstellungen und ohne Kompromisse bei Druckqualität, Leistung und Speicher. ImageREt erstellt fotorealistische Bilder.

Je nach Ihrem Druckermodell umfassen die folgenden HP ImageREt-Versionen Trapping-Technologien, Kontrolle über Farbpunktplatzierung und verbesserte Kontrolle über Punkttonerqualität.

- **HP ImageREt 2400** (HP Color LaserJet 3000 Series-Drucker) ermöglicht eine Druckauflösung von 600 x 600 dpi, die mit Millionen klarer Farben eine 2400 dpi-Qualität der Farblaserklasse bietet.
- **HP ImageREt 3600** (HP Color LaserJet 3600 und 3800 Series-Drucker) erstellt eine Druckauflösung von 600 x 600 dpi, die mit Millionen klarer Farben eine 3600 dpi-Qualität der Farblaserklasse bietet.

Auswahl der Medien

Um optimale Farb- und Bildqualität zu erzielen, wählen Sie im Druckermenü oder im Bedienfeld des Druckers den geeigneten Medientyp aus. Informationen hierzu finden Sie unter [Auswählen von Druckmedien](#).

Farboptionen

Farboptionen bieten automatisch die optimale Farbausgabe. Durch die von diesen Optionen eingesetzte Objektkennzeichnung können für verschiedene Objekte auf einer Seite (Text, Grafik und Fotos) optimale Farb- und Halbtoneinstellungen verwendet werden. Der Druckertreiber bestimmt, welche Objekte auf einer Seite verwendet werden und wählt Halbton- und Farbeinstellungen zur optimalen Druckqualität der einzelnen Objekte aus.

In der Windows-Umgebung sind die Farboptionen **Automatisch** und **Manuell** im Druckertreiber auf der Registerkarte **Farbe** enthalten.

Standard Rot-Grün-Blau (sRGB)

sRGB (Standard Rot-Grün-Blau) ist ein weltweit gültiger Farbstandard, der von HP und Microsoft als gemeinsame Farbsprache für Bildschirme, Eingabegeräte (Scanner und Digitalkameras) und Ausgabegeräte (Drucker und Plotter) entwickelt wurde. Er ist das Standardfarbspektrum für HP Produkte, Microsoft Betriebssysteme, das Internet sowie die meisten Büroanwendungen. Der sRGB-Standard repräsentiert den typischen Windows-Monitor und ist der Konvergenzstandard für High-Definition-Television.



Hinweis Faktoren wie der Bildschirmtyp oder die Raumbeleuchtung können sich auf die Darstellung der Farben auf dem Bildschirm auswirken. Weitere Informationen hierzu finden Sie unter [Anpassen von Farben](#).

Bei den neuesten Versionen von Adobe PhotoShop®, CorelDRAW, Microsoft Office und vielen anderen Anwendungen wird sRGB zur Farbdarstellung verwendet. Als Standardfarbspektrum für Microsoft Betriebssysteme ist sRGB weit verbreitet. Wenn Programme und Geräte mit Hilfe von sRGB Farbinformationen austauschen, erzielen die Benutzer im Allgemeinen eine stark verbesserte Farbabstimmung.

sRGB macht es Ihnen möglich, Farben zwischen dem Drucker, dem PC-Bildschirm und anderen Eingabegeräten automatisch abzustimmen.

Drucken mit vier Farben (CMYK)



Hinweis Diese Funktion steht nur für HP Color LaserJet 3000 und 3800 Series-Drucker zur Verfügung.

Cyan, Magenta, Gelb und Schwarz (CMYK) sind die Farben, die Druckerpressen zum Vierfarbendruck verwenden. In Grafikumgebungen (Druck und Veröffentlichung) werden gewöhnlich CMYK-Datendateien verwendet, um kräftige, satte Farben für Text und Grafiken zur Verfügung zu stellen. Der Drucker unterstützt CMYK-Farben über den PS-Druckertreiber.

CMYK-Tintensatzemulation (nur PostScript)

Die HP Color LaserJet 3000 und 3800 Series-Drucker verwenden CMYK-Farb wiedergabe zur Emulation einiger Sätze standardmäßiger Offset-Druckfarben:

- **Standard CMYK+**: Diese Auswahl eignet sich gut zur Wiedergabe von CMYK-Daten. Sie wurde entwickelt, um Fotografien in optimaler Qualität wiederzugeben und gleichzeitig kräftige, satte Farben für Text und Grafiken zur Verfügung zu stellen.
- **Spezifikationen für Web Offset Publications (SWOP)**. Diese Option emuliert den allgemeinen Standard für Druckfarbe in den USA und anderen Ländern.
- **Euroscale**: Diese Option emuliert den allgemeinen Standard für Druckfarbe in Europa und anderen Ländern.
- **DIC (Dainippon Ink and Chemical)**: Diese Option emuliert den allgemeinen Standard für Druckfarbe in Japan und anderen Ländern.
- **Gerät**: Diese Option schaltet die Emulation aus. Damit Fotografien ordnungsgemäß wiedergegeben werden, müssen Sie die Farben im Softwareprogramm oder im Betriebssystem verwalten.

Verwalten von Farben

Wenn Sie die Farboptionen auf **Automatisch** einstellen, erhalten Sie in der Regel die beste Druckqualität für Farbdokumente. Es kann jedoch vorkommen, dass Sie ein Farbdokument als Graustufenbild (Schwarzweiß) drucken oder die Farboptionen des Druckers ändern möchten.

- Unter Windows können Sie in Graustufen drucken oder Farboptionen ändern, indem Sie im Druckertreiber auf der Registerkarte **Farbe** die entsprechenden Einstellungen vornehmen.
- Wenn Sie mit einem Macintosh-Computer arbeiten, können Sie in Graustufen drucken oder die Farboptionen ändern, indem Sie im Dialogfeld **Drucken** das Popup-Menü **Farbanpassung** verwenden.

Drucken in Graustufen

Wenn Sie im Druckertreiber die Option **Als Graustufenbild drucken** auswählen, wird ein farbiges Dokument Schwarzweiß ausgedruckt. Diese Option bietet sich an, um Farbdokumente zu drucken, die später fotokopiert oder gefaxt werden.

Wenn **In Graustufen drucken** ausgewählt ist, wechselt der Druck in den Monochrom-Modus, der den Verbrauch der farbigen Druckpatronen reduziert.

Automatische oder manuelle Farbanpassung

Mit der Farbanpassungsoption **Automatisch** werden die Einstellungen für neutrale Grauwerte sowie Raster und Ränder für die einzelnen im Dokument verwendeten Elemente optimiert. Weitere Informationen finden Sie in der Online-Hilfe des Druckertreibers.



Hinweis **Automatisch** ist die Standardeinstellung und wird für das Ausdrucken aller Farbdokumente empfohlen.

Mit der Farbanpassungsoption **Manuell** können Sie die Optionen für neutrale Grauwerte sowie Raster und Ränder für Text, Grafiken und Fotos individuell einstellen. Um die Farboption „Manuell“ auszuwählen, klicken Sie in der Registerkarte **Farbe** auf **Manuell** und anschließend auf **Einstellungen**.

Manuelle Farboptionen

Mit der manuellen Farbanpassung können Sie für Text, Grafiken und Fotografien die Optionen für **Farbe** (oder **Farbzuordnung**) und **Raster** individuell einstellen.



Hinweis In Programmen, die Text oder Grafiken in Rasterbilder umwandeln, können Sie mit der Option **Foto** auch Text und Grafiken steuern.

Tabelle 6-1 Manuelle Farboptionen

Beschreibung der Einstellung	Optionen der Einstellung
Halbton Halbton-Optionen(nur für HP Color LaserJet 3000 und 3800 Series-Drucker) bestimmen die Auflösung und Klarheit des Farbausdrucks.	<ul style="list-style-type: none">• Mit der Option Glatt werden bei großen, vollständig ausgefüllten Druckflächen bessere Ergebnisse erzielt und bei Fotografien werden feine Farbabstufungen geglättet. Wählen Sie diese Option aus, wenn Sie gleichmäßig ausgefüllte Druckbereiche erhalten möchten.• Die Option Detail ist bei Text und Grafiken nützlich, bei denen eine deutliche Abgrenzung der Linien und Farben erforderlich ist, oder

Tabelle 6-1 Manuelle Farboptionen (Fortsetzung)

Beschreibung der Einstellung	Optionen der Einstellung
	<p>bei Bildern mit Mustern oder Detailgenauigkeit. Wählen Sie diese Option aus, wenn Sie scharfe Kanten und Detailgenauigkeit erzielen möchten.</p>
<p>Neutrale Graustufen</p> <p>Die Einstellung Neutrale Graustufen (nur für HP Color LaserJet 3000 und 3800 Series-Drucker) bestimmt, welche Methode für das Erstellen von Grautönen in Text, Grafiken und Fotografien verwendet wird.</p>	<ul style="list-style-type: none"> ● Nur Schwarz erzeugt neutrale Farben (Grautöne und Schwarz), indem nur schwarzer Toner verwendet wird. Hierbei werden ausschließlich neutrale Farben ohne Farbmischung erzeugt. ● 4-farbig erzeugt neutrale Farben (Grautöne und Schwarz), indem die vier Tonerfarben gemischt werden. Bei dieser Methode werden weichere Hintergründe und Farbverläufe in andere Farben sowie das dunkelste Schwarz erzeugt.
<p>Randkontrolle</p> <p>Mit der Einstellung Randkontrolle wird das Erscheinungsbild von Rändern bestimmt. Der Randkontrolle liegen zwei Komponenten zugrunde: adaptives Halbtonverfahren und „Trapping“. Durch das adaptive Halbtonverfahren wird die Kantenschärfe verbessert. Durch das Trapping-Verfahren wird der Übergang von Farbebenen geglättet, indem die Ränder von angrenzenden Objekten leicht überlappt werden.</p>	<p>HP Color LaserJet 3000 und 3800 Series-Drucker:</p> <ul style="list-style-type: none"> ● Maximal ist die aggressivste Trapping-Einstellung. Das adaptive Halbtonverfahren ist aktiviert. ● Normal ist die Standard-Trapping-Einstellung. Das Trapping-Verfahren findet auf mittlerer Stufe statt, und das adaptive Halbtonverfahren ist aktiviert. ● Hell reduziert das Trapping-Verfahren auf die niedrigste Stufe, und das adaptive Halbtonverfahren ist aktiviert. ● Aus deaktiviert das Trapping-Verfahren und das Halbtonverfahren. <p>HP Color LaserJet 3600 Series-Drucker:</p> <ul style="list-style-type: none"> ● Maximal ist die aggressivste Trapping-Einstellung. ● Normal stellt das Trapping auf die mittlere Stufe ein. ● Hell reduziert das Trapping auf die niedrigste Stufe. ● Aus ist die Standard-Trapping-Einstellung. Trapping ist deaktiviert.
<p>RGB-Farbe (nur HP Color LaserJet 3000 und 3800 Series-Drucker)</p>	<ul style="list-style-type: none"> ● Standard (sRGB) bestimmt, dass RGB-Farbe als sRGB verwendet wird. sRGB ist der Standard von Microsoft und World Wide Web Consortium (http://www.w3.org). ● Bildoptimierung (sRGB) (nur HP Color LaserJet 3800 Series-Drucker) bestimmt, dass der Drucker die beste Farbabstimmung zur Wiedergabe von sRGB-Bildern verwendet. Wählen Sie diese Option beim Druck von Rasterobjekten wie .BMP-, .TIF- oder .GIF-Dateien. ● Adobe RGB (1998) (nur HP Color LaserJet 3800 Series-Drucker) bestimmt, dass der Drucker die beste Farbabstimmung für Dokumente oder Bilder verwendet, die im Adobe RGB-Farbraum liegen. Dieser wird von einigen Digitalkameras und hochwertigen Grafikprogrammen erzeugt. Wenn Sie mit Adobe RGB von einem professionellen Softwareprogramm aus drucken, schalten Sie die Farbverwaltung im Programm aus, und lassen Sie den Farbraum von der Druckersoftware verwalten. ● Keine bestimmt, dass RGB-Daten im Einheitenmodus gedruckt werden. Um Fotografien mit dieser Auswahl richtig einzustellen,

Tabelle 6-1 Manuelle Farboptionen (Fortsetzung)

Beschreibung der Einstellung	Optionen der Einstellung
	müssen Sie die Bildfarbe über das Programm, mit dem Sie arbeiten, oder über das Betriebssystem verwalten.
	<ul style="list-style-type: none">• Benutzerdefiniertes Profil bestimmt, dass ein angepasstes Eingabeprofil verwendet wird, mit dem die Farbausgabe genauer vorherbestimmt und gesteuert wird. Sie können benutzerdefinierte Profile unter www.hp.com herunterladen.

Beschränkter Farbdruck



Hinweis Diese Funktion steht nur für HP Color LaserJet 3000 und 3800 Series-Drucker zur Verfügung.

Die HP Color LaserJet 3000 und 3800 Series-Drucker enthalten die Einstellung **FARBVERBRAUCH EINSCHRÄNKEN** für Drucker in einem Netzwerk. Netzwerkadministratoren können mit dieser Einstellung den Benutzerzugriff auf Farbdruckoptionen beschränken, um Farbtoner zu sparen. Wenn Sie nicht in Farbe drucken können, wenden Sie sich an den Netzwerkadministrator.

1. Drücken Sie **Menü**.
2. Drücken Sie ▼, um **DRUCKQUALITÄT** zu markieren. Drücken Sie anschließend ✓.
3. Drücken Sie ▼, um **SYSTEM-SETUP** zu markieren. Drücken Sie anschließend ✓.
4. Drücken Sie ▼, um **FARBVERBRAUCH EINSCHRÄNKEN** zu markieren. Drücken Sie anschließend ✓.
5. Drücken Sie ▼, um eine der folgenden Optionen auszuwählen:
 - **FARBE DEAKTIVIEREN**: Diese Einstellung verweigert allen Benutzern die Farbdruckoptionen.
 - **FARBE AKTIVIEREN**: Dies ist die Standardeinstellung. Sie erlaubt allen Benutzern, die Farbdruckoptionen zu nutzen.
 - **FARBE WENN ZULÄSSIG**: Diese Einstellung ermöglicht dem Netzwerkadministrator, ausgewählten Benutzern Farbdruck zu gestatten. Mit Hilfe des integrierten Webservers können Sie festlegen, für welche Benutzer der Farbdruck zulässig ist.
6. Drücken Sie ✓, um die Einstellung zu speichern.

Netzwerkadministratoren können den Farbverbrauch bestimmter HP Color LaserJet 3000 Series-Drucker überwachen, indem sie ein Jobprotokoll für Farben drucken. Informationen hierzu finden Sie unter [Verwenden der Druckerinformationsseiten](#).



Hinweis Bei HP Color LaserJet 3600 Series-Druckern können die Netzwerkadministratoren mit Hilfe des Programms DMC (Driver Management and Control, Treibermanagement und -kontrolle) Zugriff auf die Farbdruckfunktionen verweigern.

Anpassen von Farben

Das Anpassen der Druckerfarben an die Bildschirmfarben ist recht kompliziert, da Drucker und Computerbildschirme unterschiedliche Methoden zur Farbdarstellung verwenden. Auf *Bildschirmen* werden Farben mit Hilfe eines RGB-Farbverfahrens (Rot, Grün, Blau) durch Bildpunkte dargestellt, bei *Druckern* hingegen werden Farben mithilfe eines CMYK-Verfahrens (Cyan, Magenta, Gelb und Schwarz) gedruckt.

Das Anpassen der gedruckten Farben an die Bildschirmfarben hängt von verschiedenen Faktoren ab:

- Druckmedien
- Druckerfarbstoffe (z.B. Tinten oder Toner)
- Druckvorgang (z.B. Tintenstrahl-, Press- oder Lasertechnologie)
- Raumbeleuchtung
- persönliche Unterschiede in der Farbwahrnehmung
- Softwareprogramme
- Druckertreiber
- Betriebssysteme der Computer
- Bildschirme
- Videokarten und Treiber
- Betriebsumgebung (z.B. Luftfeuchtigkeit).

Beachten Sie diese Faktoren, wenn die Bildschirmfarben nicht vollständig mit den gedruckten Farben übereinstimmen.

In der Regel erzielen Sie die besten Farbergebnisse, wenn Sie mit sRGB-Farben drucken.

Farbabstimmung mit Musterverzeichnissen



Hinweis Diese Funktion steht nur für HP Color LaserJet 3000 und 3800 Series-Drucker zur Verfügung.

Der Prozess, Druckerausgaben mit vorgedruckten Musterverzeichnissen und Standardfarbreferenzen abzustimmen, ist sehr komplex. Im Allgemeinen können Sie eine zufriedenstellende Farbabstimmung mit einem Musterverzeichnis erzielen, wenn für die Erstellung des Musterverzeichnisses die Farben Cyan, Magenta, Gelb und Schwarz verwendet wurden. Diese Musterverzeichnisse werden in der Regel als Musterverzeichnisse aus subtraktiven Grundfarben bezeichnet.

Manche Musterverzeichnisse werden aus Farben für kleine Flächen erstellt. Dies sind in spezieller Weise erstellte Farbstoffe. Viele dieser Farben für kleine Flächen liegen außerhalb der Farbskala des Druckers. Die meisten Musterverzeichnisse aus Farben für kleine Flächen umfassen Begleitmusterverzeichnisse aus subtraktiven Grundfarben, die CMYK-Annäherungen bieten.

Die meisten Musterverzeichnisse aus subtraktiven Grundfarben enthalten einen Hinweis auf die Prozessstandards, die für den Druck des Musterverzeichnisses verwendet wurden: SWOP, EURO oder DIC. Um eine optimale Farbabstimmung zu erzielen, wählen Sie im Allgemeinen die entsprechende Tintenemulation aus dem Druckermenü aus. Wenn Sie den Prozessstandard nicht ermitteln können, sollten Sie die SWOP-Tintenemulation verwenden.

Drucken von Farbmustern

Wenn Sie die Farbmuster verwenden, wählen Sie die Farbe, die der gewünschten Farbe am ehesten entspricht. Verwenden Sie den Farbwert der Musterfarbe bei der Beschreibung des Objekts, dessen Farbe Sie anpassen möchten. Die Farben können je nach dem Papiertyp und dem eingesetzten Softwareprogramm variieren.

Gehen Sie folgendermaßen vor, um Farbmuster über das Druckerbedienfeld zu drucken:

1. Drücken Sie **Menü**.
2. Drücken Sie **▼**, um **INFORMATIONEN** zu markieren. Drücken Sie anschließend **✓**.
3. Drücken Sie **▼**, um **CMYK-MUSTER DRUCKEN** zu markieren (nur HP Color LaserJet 3000 und 3800 Series-Drucker) oder **RGB-MUSTER DRUCKEN**, und drücken Sie anschließend **✓**.

7 **Wartung**

In diesem Kapitel werden Möglichkeiten der Druckerwartung beschrieben. Folgende Themen werden erörtert:

- [Verwalten von Verbrauchsmaterial](#)
- [Ersetzen von Verbrauchsmaterialien und Teilen](#)
- [Reinigen des Druckers](#)

Verwalten von Verbrauchsmaterial

Durch das korrekte Verwenden, Aufbewahren und Überwachen von Druckpatronen kann eine qualitativ hochwertige Druckausgabe begünstigt werden.

Gebrauchsdauer von Verbrauchsmaterialien

Die Gebrauchsdauer einer Druckpatrone hängt davon ab, welche Gebrauchsmuster Sie haben und wie viel Toner für Ihre Druckjobs erforderlich ist. Wenn Sie beispielsweise Text mit 5 Prozent Deckung drucken, hat eine HP Druckpatrone je nach Druckermodell eine durchschnittliche Gebrauchsdauer von 4.000 oder 6.000 Seiten. (Ein typischer Geschäftsbrief weist eine Deckung von ca. 5 % auf.)

Die Gebrauchsdauer der Druckpatrone wird durch häufiges Drucken von Jobs mit 1 bis 2 Seiten, starker Deckung und automatischem Duplexdruck verkürzt. Sie können die Gebrauchsdauer der Druckpatrone jederzeit überprüfen. Weitere Informationen finden Sie unter [Überprüfen der Gebrauchsdauer einer Druckpatrone](#).

Ungefährer Zeitabstand für den Austausch von Druckpatronen

In der folgenden Tabelle sind die geschätzten Zeitabstände für das Austauschen der Druckpatronen und die Bedienfeldmeldungen enthalten, die auf den erforderlichen Austausch der Patronen hinweisen.

Drucker	Seitenanzahl	Ungefährer Zeitabstand ¹
HP Color LaserJet 3000 Series-Drucker	6.500 Seiten ² (Schwarz)	6 Monate
	3.500 Seiten (Farbe)	
HP Color LaserJet 3600 Series-Drucker	6000 Seiten (Schwarz)	4 Monate
	4.000 Seiten (Farbe)	
HP Color LaserJet 3800 Series-Drucker	6000 Seiten (Schwarz)	6 Monate
	6.000 Seiten (Farbe)	

¹ Die Angaben zur ungefähren Gebrauchsdauer basieren auf 1.500 Seiten pro Monat.

² Die jeweilige durchschnittliche Seitenanzahl (Näherungswerte, A4/Letter) gilt bei ca. 5-prozentiger Deckung der einzelnen Farben.

Um Verbrauchsmaterialien online zu bestellen, wechseln Sie zu einer der folgenden Seiten:

- www.hp.com/support/clj3000
- www.hp.com/support/clj3600
- www.hp.com/support/clj3800

Überprüfen der Gebrauchsdauer einer Druckpatrone

Sie können die Gebrauchsdauer der Druckpatrone über das Bedienfeld des Druckers, den integrierten Webserver, die Druckersoftware, HP Easy Printer Care-Software oder die HP Web Jetadmin-Software prüfen. Überprüfen Sie die Verbrauchsmaterialanzeige auf dem Bedienfeld, um festzustellen, wie hoch der aktuelle Verbrauchsmaterialstand ist.

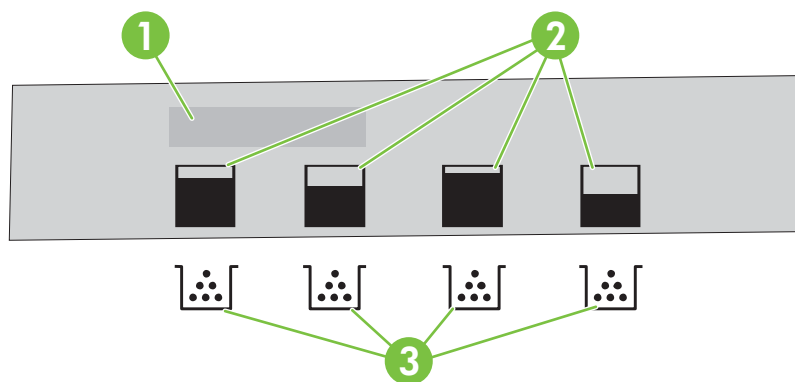



Abbildung 7-1 Druckeranzeige

1	Meldungs-/Aufforderungsbereich
2	Verbrauchmaterialanzeige
3	Farben der Druckpatronen von links nach rechts: Schwarz, Gelb, Cyan und Magenta

Folgen Sie den nachfolgenden Anweisungen in der Tabelle, um eine Verbrauchsmaterialstatusseite mit genaueren Werten zu drucken.

Gerät	Vorgehensweise
Bedienfeld des Druckers	<ol style="list-style-type: none"> 1. Drücken Sie Menü. 2. Drücken Sie ▼, um INFORMATIONEN zu markieren. Drücken Sie anschließend ✓. 3. Drücken Sie ▼, um STATUSSEITE FÜR MATERIAL DRUCKEN zu markieren. Drücken Sie anschließend ✓, um die Statusseite für Verbrauchsmaterial zu drucken.
HP Easy Printer Care-Software	Klicken Sie auf der Registerkarte Überblick im Bereich Verbrauchsmaterialstatus auf Details zu Verbrauchsmaterial , um die Statusseite für Verbrauchsmaterial zu öffnen.
Integrierter Webserver (nur für HP Color LaserJet 3000 und 3800 Series-Drucker)	<ol style="list-style-type: none"> 1. Geben Sie in Ihrem Browser die IP-Adresse für die Drucker-Homepage ein, und drücken Sie Eingabe, um die Druckerstatusseite zu öffnen. Informationen hierzu finden Sie unter Verwenden des integrierten Webservers. 2. Klicken Sie auf der linken Bildschirmseite auf Verbrauchsmaterialstatus, um die Statusseite für Verbrauchsmaterial zu öffnen. <p> Hinweis Sie finden die IP-Adresse auf der Jetdirect-Seite des Druckers, die zusammen mit der Konfigurationsseite gedruckt wird. Informationen hierzu finden Sie unter Verwenden der Druckerinformationsseiten.</p>
HP Web Jetadmin	Wählen Sie in HP Web Jetadmin den Drucker aus. Die Gerätstatusseite zeigt Informationen zur Druckpatrone an.

Aufbewahren von Druckpatronen

Nehmen Sie die Druckpatrone erst unmittelbar vor dem Gebrauch aus der Verpackung.



VORSICHT Setzen Sie die Druckpatrone nicht länger als wenige Minuten direkter Lichteinstrahlung aus, um Beschädigungen zu vermeiden, und berühren Sie nicht die Walzenoberfläche.

HP Druckpatronen

Wenn Sie eine neue HP Originaldruckpatrone verwenden, können Sie die folgenden Informationen zu Verbrauchsmaterialien abrufen:

- Prozentzahl des verbleibenden Verbrauchsmaterials
- Geschätzte Anzahl verbleibender Seiten
- Anzahl der gedruckten Seiten

Nicht-HP Druckpatronen

Hewlett-Packard Company empfiehlt, keine Druckpatronen von anderen Herstellern zu verwenden, egal ob es sich dabei um neue oder um überarbeitete Druckpatronen handelt. Da es sich bei diesen Produkten nicht um Originalprodukte von HP handelt, hat HP keine Kontrolle über deren Ausführung oder Qualität. Wartungsarbeiten oder Reparaturen, die aufgrund der Verwendung einer nicht von HP stammenden Druckpatrone entstehen, werden *nicht* von der Druckergewährleistung abgedeckt.

Wenn Sie eine Druckpatrone von einem anderen Hersteller verwenden, kann HP nicht für die Genauigkeit bestimmter Funktionen garantieren.

Wenn Ihnen die Druckpatrone von anderen Herstellern als Originalprodukt von HP verkauft wurde, finden Sie Informationen unter [HP Hotline und Website für Produktpiraterie](#).

Authentifizierung von Druckpatronen

Der Drucker authentifiziert die Druckpatronen automatisch, wenn sie in den Drucker eingelegt werden. Während der Authentifizierung teilt der Drucker Ihnen mit, ob es sich bei der Patrone um eine HP Originaldruckpatrone handelt.

Wenn auf dem Bedienfeld des Druckers die Meldung angezeigt wird, dass es sich nicht um eine HP Originaldruckpatrone handelt und Sie der Meinung sind, eine HP Druckpatrone gekauft zu haben, finden Sie Informationen unter [HP Hotline und Website für Produktpiraterie](#).

HP Hotline und Website für Produktpiraterie

Rufen Sie die HP Hotline für Produktpiraterie (+ 1-877-219-3183, in Nordamerika gebührenfrei) an, oder rufen Sie die Seite www.hp.com/go/anticounterfeit auf, wenn Sie eine HP Druckpatrone installieren und der Drucker meldet, dass es sich dabei nicht um eine Druckpatrone von HP handelt. HP hilft Ihnen bei der Feststellung, ob es sich um ein Originalprodukt handelt, sowie bei den Schritten zur Lösung des Problems.

Die folgenden Anzeichen können darauf hinweisen, dass es sich bei Ihrer Druckpatrone nicht um ein Originalprodukt von HP handelt:

- Im Zusammenhang mit der Druckpatrone tritt eine Vielzahl von Problemen auf.
- Die Patrone sieht anders als sonst aus (z.B. fehlt das orangefarbene Dichtungsband oder die Verpackung unterscheidet sich von der HP Verpackung).

Ersetzen von Verbrauchsmaterialien und Teilen

Befolgen Sie die Richtlinien in diesem Abschnitt genau, wenn Sie Druckerverbrauchsmaterialien ersetzen.

Richtlinien zum Auswechseln von Verbrauchsmaterialien

Wenn Sie bei der Aufstellung des Druckers die folgenden Richtlinien beachten, erleichtert dies das Auswechseln von Verbrauchsmaterialien.

- Über und vor dem Drucker ist ausreichend Platz erforderlich, um die Verbrauchsmaterialien aus dem Drucker entfernen zu können.
- Der Drucker sollte auf einer ebenen, stabilen Oberfläche stehen.

Anweisungen zur Installation von Verbrauchsmaterialien finden Sie in der mit dem jeweiligen Artikel gelieferten Installationsanleitung. Weitere Informationen finden Sie auch auf den folgenden Websites:

- **HP Color LaserJet 3000 Series-Drucker:** www.hp.com/support/clj3000
- **HP Color LaserJet 3600 Series-Drucker:** www.hp.com/support/clj3600
- **HP Color LaserJet 3800 Series-Drucker:** www.hp.com/support/clj3800



VORSICHT Hewlett-Packard empfiehlt die Verwendung von HP Produkten in diesem Drucker. Durch die Verwendung von nicht-HP Produkten, können Reparaturen erforderlich werden, die nicht durch die Gewährleistungs- und Kundendienstvereinbarungen von HP gedeckt sind.

Wechseln von Druckpatronen

Wenn die Gebrauchsdauer einer Druckpatrone nahezu erschöpft ist, wird auf dem Bedienfeld die Empfehlung angezeigt, eine Ersatzpatrone zu bestellen. Sie können weiterhin mit der aktuellen Druckpatrone drucken, bis auf dem Bedienfeld die Anweisung angezeigt wird, die Patrone zu ersetzen.

Im Drucker werden vier verschiedene Farben verwendet. Jede dieser Farben befindet sich in einer separaten Druckpatrone: Schwarz (K), Cyan (C), Magenta (M) und Gelb (Y).

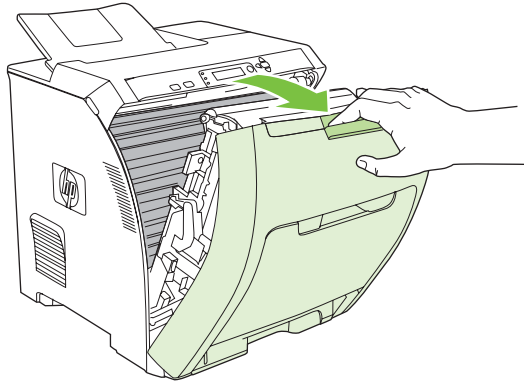
Ersetzen Sie eine Druckpatrone, wenn auf dem Bedienfeld des Druckers die Meldung **PATRONE <FARBE> ERSETZEN** angezeigt wird.



Hinweis Wenn alle Druckpatronen gleichzeitig verbraucht sind und Sie hauptsächlich Monochromjobs (schwarzweiß) drucken, sollten Sie in den Druckmodus **ZUMEIST S/W-SEITEN** wechseln. Weitere Informationen finden Sie unter [Das Untermenü „System-Setup“](#).

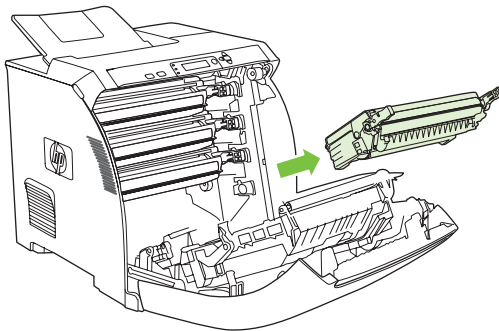
So wechseln Sie die Druckpatrone

1. Öffnen Sie die vordere Klappe.

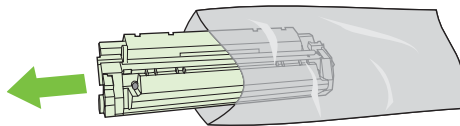


⚠ VORSICHT Legen Sie keine Gegenstände auf der Transfereinheit ab, und berühren Sie nicht die Transfereinheit, die sich an der Innenseite der vorderen Klappe befindet.

2. Nehmen Sie die verbrauchte Druckpatrone aus dem Drucker.



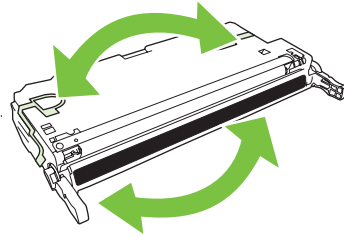
3. Nehmen Sie die neue Druckpatrone aus der Schutzverpackung. Legen Sie die verbrauchte Druckpatrone in die Schutzverpackung, damit sie recycelt werden kann.



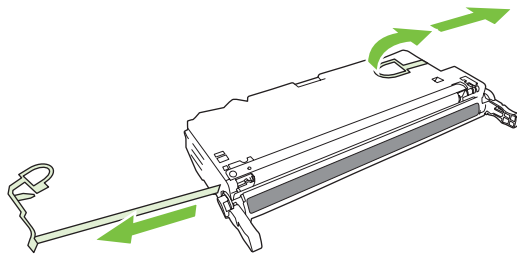
4. Halten Sie die Druckpatrone an beiden Seiten fest, und verteilen Sie den Toner, indem Sie die Druckpatrone leicht hin und her schütteln.



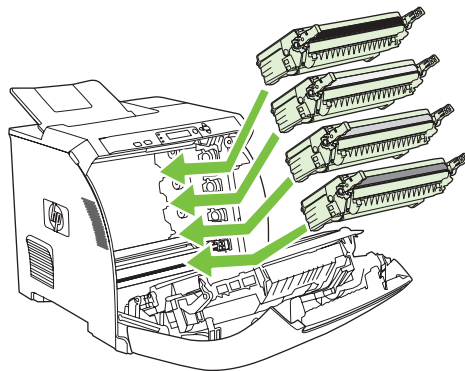
VORSICHT Berühren Sie nicht den Verschluss oder die Oberfläche der Walze.



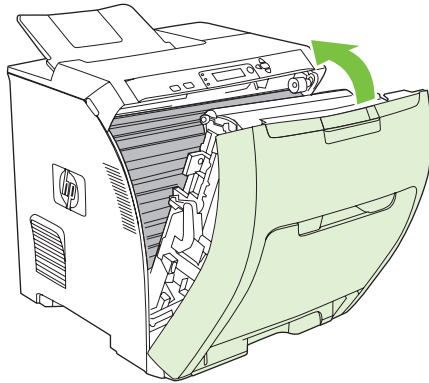
5. Entfernen Sie die orangefarbenen Transportsicherungen sowie den Klebestreifen an der linken Transportsicherung der neuen Druckpatrone. Entsorgen Sie den Klebestreifen und die Transportsicherungen entsprechend den lokalen Bestimmungen.



6. Richten Sie die Druckpatrone an den Führungen im Drucker aus, und setzen Sie sie mit Hilfe des Griffs so weit ein, bis sie fest sitzt.



7. Schließen Sie die vordere Klappe fest.



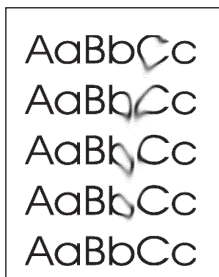
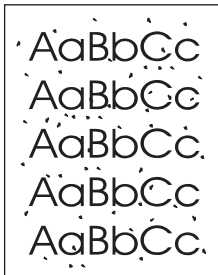
Nach kurzer Zeit wird auf dem Bedienfeld **Bereit** angezeigt.

8. Die Installation ist beendet. Legen Sie die verbrauchte Druckpatrone in den Karton, mit dem die neue Patrone geliefert wurde. Anweisungen zum Recycling finden Sie im beigefügten Recyclingleitfaden.
9. Wenn Sie keine HP Druckpatrone verwenden, werden auf dem Bedienfeld des Druckers weitere Anweisungen angezeigt.

Weitere Hilfe finden Sie auf den Websites, die unter [Richtlinien zum Auswechseln von Verbrauchsmaterialien](#) angegeben sind.

Reinigen des Druckers

Während des Druckvorgangs können sich Papier-, Toner- und Staubpartikel im Drucker ansammeln. Nach einer gewissen Zeit kann dies zu Problemen mit der Druckqualität führen, wie z.B. Tonerflecken oder verschmierter Toner. Dieser Drucker besitzt einen Reinigungsmodus, der diese Art von Problemen beseitigen und verhindern kann.



So reinigen Sie den Drucker über das Bedienfeld

1. Drücken Sie **Menü**.
2. Drücken Sie **▼**, um **GERÄT KONFIGURIEREN** zu markieren. Drücken Sie anschließend **✓**.
3. Drücken Sie **▼**, um **DRUCKQUALITÄT** zu markieren. Drücken Sie anschließend **✓**.



Hinweis Wenn der Drucker über einen automatischen Duplexer verfügt (Druckermodelle HP Color LaserJet 3000dn, 3000dtn, 3600dn, 3800dn und 3800dtn), fahren Sie mit Schritt 7 fort.

4. Drücken Sie **▼**, um **REINIGUNGSSEITE ERSTELLEN** zu markieren. Drücken Sie anschließend **✓**.
5. Entfernen Sie das gesamte Papier aus Fach 1.
6. Entfernen Sie die Reinigungsseite, und legen Sie sie mit der bedruckten Seite nach unten in Fach 1 ein.



Hinweis Wenn die Menüs noch nicht angezeigt werden, wechseln Sie mit Hilfe der oben stehenden Anweisungen zu **DRUCKQUALITÄT**.

7. Drücken Sie am Bedienfeld des Druckers **▼**, um **REINIGUNGSSEITE VERARBEITEN** zu markieren. Drücken Sie anschließend **✓**.

8 Problemlösung

In diesem Kapitel werden Möglichkeiten zur Behebung von Druckerfehlern beschrieben.

- [Grundlegende Checkliste zur Fehlerbehebung](#)
- [Meldungen auf dem Bedienfeld](#)
- [Bedienfeldmeldungen](#)
- [Papierstau](#)
- [Häufige Ursachen für Papierstaus](#)
- [Beseitigen von Papierstaus](#)
- [Probleme bei der Papierzufuhr](#)
- [Fehlerbehebungsinformationsseiten](#)
- [Druckerfunktionsprobleme](#)
- [Probleme mit dem Bedienfeld des Druckers](#)
- [Farbdruckprobleme](#)
- [Inkorrekte Druckerausgabe](#)
- [Macintosh-Probleme](#)
- [Probleme mit Softwareprogrammen](#)
- [Fehlerbehebung bei Druckqualitätsproblemen](#)

Grundlegende Checkliste zur Fehlerbehebung

Falls Probleme mit dem Drucker auftreten, lässt sich deren Ursache möglicherweise anhand der folgenden Checkliste aufdecken.

- Ist der Drucker am Stromnetz angeschlossen?
- Ist der Drucker eingeschaltet?
- Befindet sich der Drucker im Status **Bereit**?
- Sind alle erforderlichen Kabel angeschlossen?
- Werden Meldungen im Bedienfeld angezeigt?
- Wurde HP Original-Verbrauchsmaterial eingesetzt?
- Wurden kürzlich ausgewechselte Druckpatronen korrekt installiert und wurde der herausziehbare Streifen aus der Patrone entfernt?

Weitere Informationen zur Installation und Einrichtung finden Sie im Leitfaden zur Inbetriebnahme für diesen Drucker.

Wenn Sie Ihre Druckerprobleme nicht mit Hilfe dieses Handbuchs lösen können, besuchen Sie die entsprechende Website:

- HP Color LaserJet 3000 Series-Drucker: www.hp.com/support/clj3000
- HP Color LaserJet 3600 Series-Drucker: www.hp.com/support/clj3600
- HP Color LaserJet 3800 Series-Drucker: www.hp.com/support/clj3800

Faktoren, die sich auf die Leistung des Druckers auswirken

Mehrere Faktoren bestimmen, wie lange das Drucken eines Auftrags dauert:


- Höchstgeschwindigkeit des Druckers, gemessen in Seiten pro Minute
- Verwendung von speziellem Papier (z.B. Transparentfolien, schweres Papier oder Sonderformate)
- Die zum Herunterladen des Auftrags und für dessen Verarbeitung im Drucker erforderliche Zeit
- Komplexität und Größe von Grafiken
- Geschwindigkeit des verwendeten Computers
- USB-Verbindung
- E/A-Konfiguration des Druckers
- Kapazität des installierten Druckerspeichers
- Betriebssystem und Konfiguration des Netzwerks (falls zutreffend)
- Druckersprache (HP JetReady, PCL oder PS)



Hinweis Durch eine Erweiterung des Druckerspeichers können Speicherprobleme behoben, die Handhabung komplexer Grafiken verbessert und die Dauer des Herunterladens verkürzt werden. Die maximale Druckergeschwindigkeit (Seiten pro Minute) wird dadurch jedoch nicht erhöht.

Meldungen auf dem Bedienfeld

Im Bedienfeld werden vier Meldungsarten angezeigt, die über den Druckerstatus oder Probleme mit dem Drucker informieren.




Meldungsart	Beschreibung
Statusmeldungen	Diese Meldungen geben über den aktuellen Status des Druckers Auskunft. Sie informieren über den normalen Druckbetrieb und erfordern keine Intervention des Benutzers. Die Meldungen ändern sich, wenn sich der Status des Druckers ändert. Wenn der Drucker bereit, aber nicht belegt ist, und keine Warnmeldungen angezeigt werden, wird die Statusmeldung Bereit angezeigt, sofern der Drucker online ist.
Warnmeldungen	Diese Meldungen informieren den Benutzer über Daten- und Druckfehler. Sie wechseln sich normalerweise mit der Meldung Bereit oder den Statusmeldungen ab und werden so lange angezeigt, bis Sie ✓ drücken. Einige Warnungen können Sie ignorieren. Wenn Ignorierbare Meldungen im Menü GERÄT KONFIGURIEREN des Druckers auf JOB eingestellt ist, werden diese Meldungen durch den nächsten Druckauftrag gelöscht.
Fehlermeldungen	<p>Fehlermeldungen teilen dem Benutzer mit, dass eine Maßnahme getroffen, das heißt z.B. Papier eingelegt oder ein Papierstau beseitigt werden muss.</p> <p>Bei einigen Fehlermeldungen wird der Druckvorgang automatisch fortgesetzt. Wenn in den Menüs AUTOMATISCHE FORTSETZUNG=EIN festgelegt wurde, wird eine Fehlermeldung, die ein Fortsetzen des Druckvorgangs erlaubt, während 10 Sekunden angezeigt und der normale Betrieb dann wieder aufgenommen.</p> <p> Hinweis Wenn während der Anzeige einer Fehlermeldung, die ein Fortsetzen des Druckvorgangs erlaubt, eine Taste gedrückt wird, setzt diese die Funktion der automatischen Fortsetzung außer Kraft, und die der gedrückten Taste zugeordnete Funktion hat Vorrang. Wenn z.B. die Taste Stopp gedrückt wird, wird der Druckauftrag angehalten, und die Option zum Abbrechen des Druckauftrags kann ausgewählt werden.</p>
Meldungen zu schwerwiegenden Fehlern	Diese Meldungen informieren den Benutzer über eine Gerätefehlfunktion. Einige dieser Meldungen können durch Aus- und Wiedereinschalten des Druckers gelöscht werden. Die Einstellung AUTOMATISCHE FORTSETZUNG hat keinerlei Auswirkung auf diese Art von Meldungen. Wenn sich der Fehler nicht beheben lässt, wenden Sie sich an den Kundendienst.


In der folgenden Tabelle werden die Bedienfeldmeldungen mit einer kurzen Erläuterung aufgelistet.

Bedienfeldmeldungen

Bedienfeldmeldung	Beschreibung	Empfohlene Maßnahme
<p><Datum> <Zeit></p> <p>Drücken Sie zum Ändern ✓</p> <p>Drücken Sie STOPP, um diesen Schritt zu überspringen</p>	<p>Der Drucker verfügt über eine interne Uhr, die Datum und Uhrzeit verfolgt. Sie werden beim ersten Einschalten des Druckers aufgefordert, Datum und Uhrzeit einzugeben.</p>	<p>Drücken Sie ✓, um das Datum und die Uhrzeit zu ändern.</p> <p>Drücken Sie Stopp, um diesen Schritt zu überspringen. Sie können Datum und Uhrzeit später über das Menü SYSTEM-SETUP ändern.</p> <p>Wenn die Aufforderung bei jedem Einschalten des Druckers angezeigt wird, funktioniert die Uhr nicht ordnungsgemäß. Wenden Sie sich an den HP Kundendienst.</p>
<p>10.94.YY TRANSPORTSICHERUNG ENTFERNEN VON ALLEN PATRONEN</p>	<p>Bei mindestens einer Druckpatrone ist die Transportsicherung noch angebracht.</p>	<ol style="list-style-type: none"> Entfernen Sie alle Druckpatronen, und suchen Sie am Ende jeder Patrone nach der orangefarbenen Transportsicherung. Entfernen Sie alle Transportsicherungen. Setzen Sie die Druckpatronen wieder ein.
<p>10.XX.YY NICHT AUTORISIERTES MATERIAL</p> <p>Unautorisiertes Verbrauchsmaterial wird verwendet.</p> <p>wechselt ab mit</p> <p>Für Hilfe: ?</p>	<p>Es wurde neues Verbrauchsmaterial installiert, das nicht von HP ist. Diese Meldung wird so lange angezeigt, bis HP Verbrauchsmaterial installiert oder ✓ gedrückt ist.</p>	<p>Falls Sie der Meinung sind, HP Verbrauchsmaterial gekauft zu haben, gehen Sie bitte zu www.hp.com/go/anticounterfeit.</p> <p>Falls aufgrund der Verwendung von nicht von HP hergestelltem Verbrauchsmaterial Service oder Reparaturen erforderlich werden, gilt hierfür keine HP Gewährleistung.</p> <p>Drücken Sie ✓, um den Druckvorgang fortzusetzen. Der erste anstehende Druckauftrag wird abgebrochen.</p>
<p>10.XX.YY VERBRAUCHS-MAT.-SPEICHERFEHLER</p> <p>Für Hilfe: ?</p>	<p>Der Drucker kann in mindestens einem Druckpatronenspeicher-Tag nicht lesen oder schreiben bzw. mindestens ein Speicher-Tag fehlt.</p>	<ol style="list-style-type: none"> Öffnen Sie die vordere Klappe. Entfernen Sie die Druckpatronen, und setzen Sie sie wieder ein. Schließen Sie die vordere Klappe. Schalten Sie den Drucker aus und wieder ein. Sollte dieser Fehler weiterhin auftreten, wenden Sie sich an den HP Kundendienst.
<p>11.XX ZEITFEHLER</p> <p>wechselt ab mit</p> <p>Zum Fortfahren ✓</p>	<p>Die integrierte Uhr des Druckers funktioniert nicht ordnungsgemäß. Sie können weiterdrucken, werden jedoch bei jedem Einschalten des Druckers aufgefordert, das Datum und die Uhrzeit einzustellen.</p>	<p>Wenden Sie sich an den HP Kundendienst.</p>
<p>13.XX.YY DUPLEX-PFAD-STAU VORDERE KLAPPE</p> <p>wechselt ab mit</p>	<p>Im Bereich der Duplexausgabe in der vorderen Klappe liegt ein Papierstau vor.</p>	<p>Öffnen Sie die vordere Klappe, und beheben Sie den Papierstau.</p> <p>Informationen hierzu finden Sie unter Beseitigen von Papierstaus.</p>

Bedienfeldmeldung	Beschreibung	Empfohlene Maßnahme
Für Hilfe: ?		Sollte diese Meldung nach dem Entfernen aller Seiten und nach Verlassen der Hilfe weiterhin angezeigt werden, wenden Sie sich an den HP Kundendienst.
13.XX.YY DUPLEX-STAU AN DER VORDEREN KLAPPE wechselt ab mit Für Hilfe: ?	In der vorderen Klappe liegt ein Papierstau vor.	Öffnen Sie die vordere Klappe, und heben Sie den Papierstau. Informationen hierzu finden Sie unter Beseitigen von Papierstaus . Sollte diese Meldung nach dem Entfernen aller Seiten und nach Verlassen der Hilfe weiterhin angezeigt werden, wenden Sie sich an den HP Kundendienst.
13.XX.YY STAU AN DER OBEREN ABDECKUNG wechselt ab mit Für Hilfe: ?	Unter der vorderen Abdeckung liegt ein Papierstau vor.	Öffnen Sie die vordere Klappe, und entfernen Sie das gestaute Material.
13.XX.YY STAU AN DER VORDEREN KLAPPE wechselt ab mit Für Hilfe: ?	In der vorderen Klappe liegt ein Papierstau vor.	Drücken Sie ? , um Hilfe zu erhalten. oder Informationen hierzu finden Sie unter Beseitigen von Papierstaus . Sollte diese Meldung nach dem Entfernen aller Seiten und nach Verlassen der Hilfe weiterhin angezeigt werden, wenden Sie sich an den HP Kundendienst.
13.XX.YY STAU FACH 1 wechselt ab mit Stau beseitigen. Drücken Sie dann ✓	Im Mehrzweckfach liegt ein Papierstau vor.	Beheben Sie den Stau, und drücken Sie ✓ . Informationen hierzu finden Sie unter Beseitigen von Papierstaus . Sollte diese Meldung nach dem Entfernen aller Seiten weiterhin angezeigt werden, wenden Sie sich an den HP Kundendienst.
13.XX.YY STAU FACH 2	In Fach 2 liegt ein Papierstau vor.	Entfernen Sie Fach 2, heben Sie den Papierstau, und setzen Sie Fach 2 wieder ein. Informationen hierzu finden Sie unter Beseitigen von Papierstaus . Sollte diese Meldung nach dem Entfernen aller Seiten weiterhin angezeigt werden, wenden Sie sich an den HP Kundendienst.
13.XX.YY STAU FACH X wechselt ab mit Stau beseitigen. Drücken Sie dann ✓	In Fach 1 oder Fach 3 liegt ein Papierstau vor.	Beheben Sie den Stau, und drücken Sie ✓ . oder Informationen hierzu finden Sie unter Beseitigen von Papierstaus . Sollte diese Meldung nach dem Entfernen aller Seiten und nach Verlassen der Hilfe

Bedienfeldmeldung	Beschreibung	Empfohlene Maßnahme
<p>13.XX.YY STAU IM FIXIERER AN DER OBEREN ABDECKUNG</p> <p>wechselt ab mit</p> <p>Für Hilfe: ?</p>	<p>In der Fixiereinheit liegt ein Papierstau vor.</p>	<p>weiterhin angezeigt werden, wenden Sie sich an den HP Kundendienst.</p> <p>Öffnen Sie die obere Abdeckung, und beheben Sie den Papierstau.</p> <p> VORSICHT Die Fixiereinheit ist heiß. Warten Sie 10 Minuten, bis sie abgekühlt ist.</p> <p>Informationen hierzu finden Sie unter Beseitigen von Papierstaus.</p> <p>Sollte diese Meldung nach dem Entfernen aller Seiten und nach Verlassen der Hilfe weiterhin angezeigt werden, wenden Sie sich an den HP Kundendienst.</p>
<p>20 UNZUREICHENDER SPEICHER</p> <p>wechselt ab mit</p> <p>Für Hilfe: ?</p> <p>Zum Fortfahren ✓</p>	<p>Der Drucker hat vom Computer mehr Daten empfangen, als vom verfügbaren Speicher aufgenommen werden können.</p>	<p>1. Drücken Sie ✓, um den Druckvorgang fortzusetzen.</p> <p> Hinweis Dabei gehen die Daten verloren.</p> <p>2. Verringern Sie die Komplexität des Druckauftrags, um diesen Fehler zu vermeiden.</p> <p>3. Durch Installieren von zusätzlichem Speicher im Drucker können komplexere Seiten gedruckt werden.</p>
<p>22 EIO X PUFFERÜBERLAUF</p> <p>wechselt ab mit</p> <p>Zum Fortfahren ✓</p>	<p>Nur für HP Color LaserJet 3000 und 3800 Series-Drucker mit einem EIO-Gerät.</p> <p>Im E/A-Puffer für die EIO-Karte des Druckers in Steckplatz X ist während des Druckens ein Überlauf aufgetreten.</p>	<p>1. Drücken Sie ✓, um den Druckvorgang fortzusetzen.</p> <p> Hinweis Dabei gehen die Daten verloren.</p> <p>2. Sollte diese Meldung weiterhin angezeigt werden, wenden Sie sich an den HP Kundendienst.</p>
<p>22 INTEGRIERTE E/A PUFFERÜBERLAUF</p>	<p>Nur für HP Color LaserJet 3600 und 3800 Series-Drucker.</p> <p>Im integrierten HP Jetdirect-Druckserverpuffer ist während des Druckens ein Überlauf aufgetreten.</p>	<p>1. Drücken Sie ✓, um den Druckvorgang fortzusetzen.</p> <p> Hinweis Dabei gehen die Daten verloren.</p> <p>2. Sollte diese Meldung weiterhin angezeigt werden, wenden Sie sich an den HP Kundendienst.</p>
<p>22 PUFFERÜBERLAUF FÜR PARALLELE E/A</p> <p>wechselt ab mit</p> <p>Zum Fortfahren ✓</p>	<p>Nur für HP Color LaserJet 3000 und 3800 Series-Drucker.</p> <p>Im parallelen Puffer des Druckers ist während des Druckens ein Überlauf aufgetreten.</p>	<p>1. Drücken Sie ✓, um den Druckvorgang fortzusetzen.</p> <p> Hinweis Dabei gehen die Daten verloren.</p> <p>2. Sollte diese Meldung nach Verlassen der Hilfe weiterhin angezeigt werden,</p>

Bedienfeldmeldung	Beschreibung	Empfohlene Maßnahme
		wenden Sie sich an den HP Kundendienst.
22 PUFFERÜBERLAUF FÜR SERIELLE E/A wechselt ab mit Zum Fortfahren ✓	Nur für HP Color LaserJet 3000 und 3800 Series-Drucker mit einem EIO-Gerät. Im seriellen Puffer des Druckers ist während des Druckens ein Überlauf aufgetreten.	<ol style="list-style-type: none"> 1. Drücken Sie ✓, um den Druckvorgang fortzusetzen.  Hinweis Dabei gehen die Daten verloren.
		<ol style="list-style-type: none"> 2. Sollte diese Meldung weiterhin angezeigt werden, wenden Sie sich an den HP Kundendienst.
22 USB-E/A-PUFFERÜBERLAUF wechselt ab mit Zum Fortfahren ✓	Im USB-Puffer des Druckers ist während des Druckens ein Überlauf aufgetreten.	<ol style="list-style-type: none"> 1. Drücken Sie ✓, um den Druckvorgang fortzusetzen.  Hinweis Dabei gehen die Daten verloren.
		<ol style="list-style-type: none"> 2. Sollte diese Meldung weiterhin angezeigt werden, wenden Sie sich an den HP Kundendienst.
40 EIO FEHLERHAFTE ÜBERTRAGUNG wechselt ab mit Zum Fortfahren ✓	Nur für HP Color LaserJet 3000 und 3800 Series-Drucker mit einem EIO-Gerät. Die Verbindung zur Karte im EIO-Steckplatz X wurde unterbrochen.	<ol style="list-style-type: none"> 1. Drücken Sie ✓, um den Druckvorgang fortzusetzen.  Hinweis Dabei gehen die Daten verloren.
		<ol style="list-style-type: none"> 2. Sollte diese Meldung weiterhin angezeigt werden, wenden Sie sich an den HP Kundendienst.
40 FEHLERHAFTE SERIELLE ÜBERTRAGUNG wechselt ab mit Zum Fortfahren ✓	Nur für HP Color LaserJet 3000 und 3800 Series-Drucker. Es trat ein serieller Datenfehler auf (Parität, Rahmen oder Zeilenüberlauf), während der Drucker Daten empfing.	<ol style="list-style-type: none"> 1. Drücken Sie ✓, um den Druckvorgang fortzusetzen.  Hinweis Dabei gehen die Daten verloren.
		<ol style="list-style-type: none"> 2. Sollte diese Meldung weiterhin angezeigt werden, wenden Sie sich an den HP Kundendienst.
40 INTEGRIERTE E/A FEHLERH. ÜBERTRAGUNG wechselt ab mit Zum Fortfahren ✓	Die Verbindung zum integrierten HP Jetdirect-Druckserver wurde unterbrochen.	Drücken Sie ✓, um den Druckvorgang fortzusetzen.
41.3 UNERWARTETES FORMAT IN FACH X wechselt ab mit EINLEGEN IN FACH X <TYP> <FORMAT>	Es wurden Medien geladen, deren Format in der Einzugsrichtung länger oder kürzer ist als das für das Fach festgelegte Format.	<ol style="list-style-type: none"> 1. Drücken Sie ✓, damit der Drucker das Papier aus einem anderen Fach einzieht. 2. Wenn der Drucker das Medium aus diesem Fach einziehen soll, legen Sie Medien vom angezeigten Format und Typ in das Fach ein.
		Stellen Sie sicher, dass alle Fächer richtig konfiguriert sind, bevor Sie wieder mit dem

Bedienfeldmeldung	Beschreibung	Empfohlene Maßnahme
41.5 UNERWARTETER TYP IN FACH wechselt ab mit EINLEGEN IN FACH X <TYP> <FORMAT>	Der Drucker hat einen anderen Medientyp ermittelt, als im Fach konfiguriert ist.	<p>Drucken beginnen. Weitere Informationen finden Sie unter Konfigurieren von Fächern.</p> <ol style="list-style-type: none"> 1. Drücken Sie ✓, damit der Drucker das Papier aus einem anderen Fach einzieht. 2. Wenn der Drucker das Medium aus diesem Fach einziehen soll, legen Sie Medien vom angezeigten Format und Typ in das Fach ein. <p>Stellen Sie sicher, dass alle Fächer richtig konfiguriert sind, bevor Sie wieder mit dem Drucken beginnen. Weitere Informationen finden Sie unter Konfigurieren von Fächern.</p>
41.X FEHLER wechselt ab mit Zum Fortfahren ✓	Ein Druckerfehler ist aufgetreten.	<ol style="list-style-type: none"> 1. Drücken Sie ✓, um fortzufahren. Drücken Sie ?, um weitere Informationen zu erhalten. 2. Wenn die Meldung nach Verlassen der Hilfe weiterhin angezeigt wird, schalten Sie den Drucker aus und wieder ein. 3. Sollte diese Meldung weiterhin angezeigt werden, wenden Sie sich an den HP Kundendienst.
49.XXXXX FEHLER wechselt ab mit Zum Fortfahren aus- und einschalt.	Ein kritischer Firmwarefehler ist aufgetreten.	<ol style="list-style-type: none"> 1. Schalten Sie den Drucker aus und wieder ein. 2. Sollte diese Meldung weiterhin angezeigt werden, wenden Sie sich an den HP Kundendienst.
50.X FEHLER IN FIXIEREINHEIT Für Hilfe: ?	Es ist ein Fehler in der Fixiereinheit aufgetreten.	<ol style="list-style-type: none"> 1. Schalten Sie den Drucker aus. 2. Prüfen Sie, ob die Fixiereinheit ordnungsgemäß eingesetzt ist. 3. Schalten Sie den Drucker ein. 4. Sollte diese Meldung weiterhin angezeigt werden, wenden Sie sich an den HP Kundendienst.
51.XY FEHLER wechselt ab mit Zum Fortfahren aus- und einschalt.	Ein Druckerfehler ist aufgetreten.	<ol style="list-style-type: none"> 1. Drücken Sie ✓, um fortzufahren. 2. Wird die Meldung weiterhin angezeigt, schalten Sie den Drucker aus und wieder ein. 3. Sollte diese Meldung weiterhin angezeigt werden, wenden Sie sich an den HP Kundendienst.

Bedienfeldmeldung	Beschreibung	Empfohlene Maßnahme
52.XY FEHLER wechselt ab mit Zum Fortfahren aus- und einschalt.	Ein Druckerfehler ist aufgetreten.	<ol style="list-style-type: none"> 1. Drücken Sie ✓, um fortzufahren. 2. Wird die Meldung weiterhin angezeigt, schalten Sie den Drucker aus und wieder ein. 3. Sollte diese Meldung weiterhin angezeigt werden, wenden Sie sich an den HP Kundendienst.
53.10.01 FEHLER - RAM NICHT UNTERSTÜTZT	Das Speicher-DIMM ist kein unterstütztes DIMM.	Installieren Sie ein unterstütztes DIMM. Weitere Informationen finden Sie unter Speicher .
54.XX FEHLER	Ein Druckerbefehlsfehler ist aufgetreten.	<ol style="list-style-type: none"> 1. Schalten Sie den Drucker aus und wieder ein. 2. Sollte diese Meldung weiterhin angezeigt werden, wenden Sie sich an den HP Kundendienst.
57.XX DRUCKERFEHLER wechselt ab mit Zum Fortfahren aus- und einschalt.	Ein Druckerlüfterfehler ist aufgetreten.	<ol style="list-style-type: none"> 1. Schalten Sie den Drucker aus und wieder ein. 2. Sollte diese Meldung weiterhin angezeigt werden, wenden Sie sich an den HP Kundendienst.
59.XY FEHLER wechselt ab mit Zum Fortfahren aus- und einschalt.	Ein Druckerantriebsfehler ist aufgetreten.	<ol style="list-style-type: none"> 1. Schalten Sie den Drucker aus und wieder ein. 2. Sollte diese Meldung weiterhin angezeigt werden, wenden Sie sich an den HP Kundendienst.
		 Hinweis Diese Meldung wird auch angezeigt, wenn die Transfereinheit fehlt oder nicht richtig installiert wurde. Prüfen Sie, ob die Transfereinheit korrekt installiert ist.
62 KEIN SYSTEM	Es konnte kein System gefunden werden.	<ol style="list-style-type: none"> 1. Schalten Sie den Drucker aus und wieder ein. 2. Sollte diese Meldung weiterhin angezeigt werden, wenden Sie sich an den HP Kundendienst.
64 FEHLER Für Hilfe: ? wechselt ab mit Zum Fortfahren aus- und einschalt.	Nur für HP Color LaserJet 3600 Series-Drucker. Ein Fehler im Scanpuffer ist aufgetreten.	<ol style="list-style-type: none"> 1. Schalten Sie den Drucker aus und wieder ein. 2. Sollte diese Meldung weiterhin angezeigt werden, wenden Sie sich an den HP Kundendienst.
68.X PERMANENTER SPEICHER VOLL wechselt ab mit Zum Fortfahren ✓	Ein nicht flüchtiger Speicher ist voll. Drücken Sie ✓, um die Meldung zu löschen. Das Drucken kann fortgesetzt werden, mit unerwartetem Verhalten muss jedoch gerechnet werden.	<ol style="list-style-type: none"> 1. Drücken Sie ✓, um fortzufahren. 2. Bei 68.0-Fehlern schalten Sie den Drucker aus und wieder ein.

Bedienfeldmeldung	Beschreibung	Empfohlene Maßnahme
	X Beschreibung 1 herausnehmbarer Datenträger (Flash oder Festplatte) 0 integriertes NVRAM	<ol style="list-style-type: none"> 3. Wenn ein 68.0-Fehler weiterhin auftritt, wenden Sie sich an den HP Kundendienst. 4. Bei 68.1-Fehlern löschen Sie mit der HP Web Jetadmin Software Dateien vom Laufwerk. 5. Wenn ein 68.1-Fehler weiterhin auftritt, wenden Sie sich an den HP Kundendienst.
68.X SCHREIBFEHLER PERMANENTER SPEICHER wechselt ab mit Zum Fortfahren ✓	Ein nicht flüchtiger Speicher ist voll. Drücken Sie ✓, um die Meldung zu löschen. Das Drucken kann fortgesetzt werden, mit unerwartetem Verhalten muss jedoch gerechnet werden. X Beschreibung 0 integriertes NVRAM 1 herausnehmbarer Datenträger	<ol style="list-style-type: none"> 1. Drücken Sie ✓, um fortzufahren. 2. Sollte das Problem weiterhin auftreten, wenden Sie sich an den HP Kundendienst.
68.X SPEICHERFEHLEREINSTELL. GEÄNDERT wechselt ab mit Zum Fortfahren ✓	Eine oder mehrere im nicht flüchtigen Speicher gespeicherte Druckereinstellungen sind ungültig und wurden auf die Werkseinstellungen zurückgesetzt. Drücken Sie ✓, um die Meldung zu löschen. Das Drucken kann fortgesetzt werden, mit unerwartetem Verhalten muss jedoch gerechnet werden.	<ol style="list-style-type: none"> 1. Drücken Sie ✓, um fortzufahren. 2. Schalten Sie den Drucker aus und wieder ein. 3. Sollte diese Meldung weiterhin angezeigt werden, wenden Sie sich an den HP Kundendienst.
79.XXXX FEHLER wechselt ab mit Zum Fortfahren aus- und einschalt.	Nur für HP Color LaserJet 3000 und 3800 Series-Drucker. Ein kritischer Hardwarefehler ist aufgetreten.	<ol style="list-style-type: none"> 1. Schalten Sie den Drucker aus und wieder ein. 2. Sollte das Problem weiterhin auftreten, wenden Sie sich an den HP Kundendienst.
8X.YYYY EIO-FEHLER	Nur für HP Color LaserJet 3000 und 3800 Series-Drucker. An der EIO-Zubehörfkarte ist ein kritischer Fehler aufgetreten.	<ol style="list-style-type: none"> 1. Schalten Sie den Drucker aus und wieder ein. 2. Sollte das Problem weiterhin auftreten, wenden Sie sich an den HP Kundendienst.
8X.YYYY INTEGRIERTER JETDIRECT-FEHLER	Am integrierten HP Jetdirect-Druckserver ist ein kritischer Fehler aufgetreten.	<ol style="list-style-type: none"> 1. Schalten Sie den Drucker aus und wieder ein. 2. Sollte das Problem weiterhin auftreten, wenden Sie sich an den HP Kundendienst.
Abbrechen von <JOBNAME>	Der Drucker bricht momentan einen Auftrag ab. Die Meldung wird angezeigt, während der Auftrag angehalten und der Papierpfad geleert wird. Alle weiteren eingehenden Daten im aktiven Datenkanal werden empfangen und verworfen.	Keine Maßnahme erforderlich.
AKTION N. VERFÜGBAR FÜR FACH X wechselt ab mit	Sie wollten die Duplex-Ausrichtung für ein Fach einstellen, das für BELIEBIG oder BELIEB. BEN.DEF. konfiguriert ist. Die	Ändern Sie die Formateinstellung für dieses Fach.

Bedienfeldmeldung	Beschreibung	Empfohlene Maßnahme
Fachgröße ungültig: BELIEBIG/BEN.-DEF.	Duplex-Ausrichtung ist nicht verfügbar, wenn für das Fachformat eine dieser Einstellungen festgelegt ist.	
Aktualisierung erneut senden	Die Aktualisierung der Firmware war nicht erfolgreich.	Führen Sie die Aktualisierung erneut durch.
Aktualisierung wird durchgeführt	Die Firmware wird momentan aktualisiert.	Keine Maßnahme erforderlich. Schalten Sie den Drucker nicht aus.
Aktualisierung wird empfangen	Die Firmware wird momentan aktualisiert.	Schalten Sie den Drucker erst aus, wenn er in den Status Bereit zurückgekehrt ist.
ALLE DRUCKPATRONEN ENTFERNEN wechselt ab mit Zum Beenden STOPP drücken	Der Drucker führt einen Komponententest durch.	Entfernen Sie alle Druckpatronen Setzen Sie nach Beendigung der Diagnose alle Druckpatronen wieder ein.
Anforderung akzept. Bitte warten	Der Drucker hat die Anfrage zum Drucken einer internen Seite angenommen, der aktuelle Auftrag muss jedoch erst fertig gedruckt werden, bevor die interne Seite gedruckt wird.	Keine Maßnahme erforderlich.
Angehalten wechselt ab mit Rückkehr zu Bereit: Taste STOPP	Der Drucker wurde angehalten.	Drücken Sie zum Fortfahren Stopp .
AUSGABESTAPEL MANUELL NEU EINLEGEN wechselt ab mit Dann zum Drucken der Rückseiten ✓.	Die erste Seite eines manuellen beidseitigen Druckauftrags wurde gedruckt. Nun wartet der Drucker darauf, dass der Ausgabestapel wieder eingelegt wird.	Nehmen Sie den bedruckten Stapel aus dem Ausgabefach, und legen Sie ihn in Fach 1 ein, um die zweite Seite des beidseitigen Druckauftrags zu drucken. Drücken Sie ✓, um fortzufahren. Weitere Informationen finden Sie unter Manuelles beidseitiges Drucken .
Bereitschaftsmodus ein	Der Drucker befindet sich im Bereitschaftsmodus. Nach Drücken einer Taste oder beim Empfang von Daten wird der Bereitschaftsmodus verlassen.	Keine Maßnahme erforderlich. Der Drucker verlässt den Bereitschaftsmodus automatisch.
CODE CRC-FEHLER	Bei einer Aktualisierung der Firmware ist ein Fehler aufgetreten.	<ol style="list-style-type: none"> 1. Installieren Sie die Firmware neu. 2. Sollte das Problem weiterhin auftreten, wenden Sie sich an den HP Kundendienst.
DATEN EMPFANGEN wechselt ab mit Bereit	Der Drucker hat Daten empfangen und wartet auf einen Vorschub. Wenn der Drucker die Daten einer anderen Datei empfängt, wird die Meldung nicht mehr angezeigt. Der Drucker wurde angehalten.	Wenn der Drucker auf einen Vorschub wartet, drücken Sie ✓, um fortzufahren. Wenn der Drucker angehalten wurde, drücken Sie zum Fortfahren Stopp .
Drucken der AUSRICHTUNGSSEITE	Der Drucker erstellt die Ausrichtungsseite. Nach Drucken der Seite kehrt der Drucker in den Status AUSRICHTUNG EINSTELLEN zurück.	Folgen Sie den Anweisungen auf den gedruckten Seiten.
Drucken der DIAGNOSESEITE	Der Drucker erstellt die Diagnosesseite. Nach Drucken der Seite kehrt der Drucker in den Status Bereit zurück.	Keine Maßnahme erforderlich.

Bedienfeldmeldung	Beschreibung	Empfohlene Maßnahme
Drucken der KONFIGURATION	Der Drucker erstellt die Konfigurationsseite. Nach Drucken der Seite kehrt der Drucker in den Status Bereit zurück.	Keine Maßnahme erforderlich.
Drucken der MENÜSTRUKTUR	Der Drucker erstellt die Menüstruktur des Druckers. Nach Drucken der Seite kehrt der Drucker in den Status Bereit zurück.	Keine Maßnahme erforderlich.
Drucken der SCHRIFTARTENLISTE	Der Drucker erstellt entweder eine PCL- oder eine PS-Schriftenliste. Nach Drucken der Seite kehrt der Drucker in den Status Bereit zurück. Nur für HP Color LaserJet 3000 und 3800 Series-Drucker.	Keine Maßnahme erforderlich.
Drucken der Seiten f. DQ-Fehlerbehebung	Der Drucker erstellt die Seiten zur Behebung von Druckqualitätsproblemen. Nach Drucken der Seite kehrt der Drucker in den Status Bereit zurück.	Folgen Sie den Anweisungen auf den gedruckten Seiten.
Drucken der TESTSEITE	Der Drucker erstellt die Testseite. Nach Drucken der Seite kehrt der Drucker in den Status Bereit zurück.	Keine Maßnahme erforderlich.
Drucken der VERBRAUCHSSEITE	Nur für HP Color LaserJet 3000 und 3800 Series-Drucker. Der Drucker erstellt die Verbrauchsseite. Nach Drucken der Seite kehrt der Drucker in den Status Bereit zurück.	Keine Maßnahme erforderlich.
Drucken des DATEIVERZEICHNISSES	Nur für HP Color LaserJet 3000 und 3800 Series-Drucker. Der Drucker erstellt die Massenspeicherverzeichnisseite. Nach Drucken der Seite kehrt der Drucker in den Status Bereit zurück.	Keine Maßnahme erforderlich.
Drucken des EREIGNISPROTOKOLLS	Der Drucker erstellt das Ereignisprotokoll. Nach Drucken der Seite kehrt der Drucker in den Status Bereit zurück. Nur für HP Color LaserJet 3000 und 3800 Series-Drucker.	Keine Maßnahme erforderlich.
Drucken des MATERIALSTATUS	Der Drucker erstellt die Materialstatusseite. Nach Drucken der Seite kehrt der Drucker in den Status Bereit zurück.	Keine Maßnahme erforderlich.
Drucker wird überprüft	Das Druckwerk führt einen internen Test durch.	Keine Maßnahme erforderlich.
DRUCK UNTERBROCHEN Zum Fortfahren ✓	Diese Meldung wird angezeigt, wenn ein Druckunterbrechungstest durchgeführt wird und die Zeit abläuft.	Drücken Sie ✓, um den Druckvorgang fortzusetzen.
DUPLEXERVERBINDUNG FEHLERHAFT wechselt ab mit Zum Fortfahren aus- und wieder einschalten	Der Duplexer ist nicht ordnungsgemäß installiert.	Schalten Sie den Drucker aus und wieder ein.

Bedienfeldmeldung	Beschreibung	Empfohlene Maßnahme
<p>Duplexjob wird verarbeitet</p> <p>wechselt ab mit</p> <p>Papier nicht vor Beend. d. Jobs entneh.</p>	<p>Beim beidseitigen Drucken erscheint das Papier kurzfristig und wird anschließend wieder in den Drucker eingezogen.</p>	<p>Entnehmen Sie die Seiten erst, wenn sie vollständig im Ausgabefach abgelegt sind.</p>
<p>EINLEGEN IN FACH X <TYP> <FORMAT></p> <p>wechselt ab mit</p> <p>Drücken Sie für anderes Fach ✓</p>	<p>Fach X ist entweder leer oder für einen anderen Typ bzw. ein anderes Format konfiguriert als im Auftrag angegeben.</p>	<p>Drücken Sie ?, um Hilfe zu erhalten.</p> <p>oder</p> <p>Drücken Sie ✓, um aus einem anderen Fach zu drucken. Weitere Informationen finden Sie unter Konfigurieren von Fächern.</p>
<p>EINLEGEN IN FACH X <TYP> <FORMAT></p> <p>wechselt ab mit</p> <p>Für Hilfe: ?</p>	<p>Fach X ist entweder leer oder für einen anderen Typ bzw. ein anderes Format konfiguriert als im Auftrag angegeben. Es ist kein anderes Fach verfügbar.</p>	<p>Drücken Sie ?, um Hilfe zu erhalten.</p> <p>oder</p> <p>Weitere Informationen finden Sie unter Konfigurieren von Fächern.</p>
<p>EINSETZ./SCHLIESSEN VON FACH XX</p>	<p>Ein Fach ist offen, und der Drucker versucht, das Papier aus einem anderen Fach einzuziehen.</p>	<p>Schließen Sie das angezeigte Fach, damit der Druckvorgang fortgesetzt werden kann.</p>
<p>Einstellung gesp.</p>	<p>Eine Menüauswahl wurde gespeichert.</p>	<p>Keine Maßnahme erforderlich.</p>
<p>Ereignisprotokoll leer</p>	<p>Vom Bedienfeld aus wurde EREIG.PROTOKOLL ANZEIGEN gewählt, das Ereignisprotokoll enthält jedoch keinen Eintrag.</p>	<p>Keine Maßnahme erforderlich.</p>
<p>Ereignisprotokoll wird gelöscht</p>	<p>Diese Meldung wird angezeigt, während das Ereignisprotokoll gelöscht wird. Der Drucker kehrt anschließend zum Menü SERVICE zurück.</p>	<p>Keine Maßnahme erforderlich.</p>
<p>Erstellen der REINIGUNGSSEITE</p>	<p>Der Drucker erstellt momentan eine Reinigungsseite. Nach dem Drucken der Reinigungsseite kehrt der Drucker in den Status Bereit zurück.</p>	<ol style="list-style-type: none"> 1. Legen Sie die Reinigungsseite in Fach 1 ein. 2. Drücken Sie Menü. 3. Wählen Sie DRUCKQUALITÄT aus, und drücken Sie anschließend ✓. 4. Wählen Sie REINIGUNGSSEITE VERARBEITEN aus, und drücken Sie ✓.
<p>FACH X <TYP> <FORMAT></p> <p>wechselt ab mit</p> <p>Zum Ändern von Format oder Typ ✓ drücken</p>	<p>Der Drucker zeigt die aktuelle Konfiguration des Fachs X an.</p>	<p>Keine Maßnahme erforderlich.</p> <p>Drücken Sie ↵, um die Meldung zu löschen.</p> <p>Drücken Sie zum Ändern von Typ oder Format ✓.</p> <p>Weitere Informationen finden Sie unter Konfigurieren von Fächern.</p>

Bedienfeldmeldung	Beschreibung	Empfohlene Maßnahme
FACH X verwenden: <TYP> <FORMAT> Für Hilfe: ? wechselt ab mit Bereit	Der Drucker bietet eine Auswahl von unterschiedlichen Medien an, die für den Druckauftrag verwendet werden können.	<ol style="list-style-type: none"> 1. Markieren Sie mit ▲ und ▼ ein anderes Format oder einen anderen Typ, und drücken Sie anschließend ✓, um das Format oder den Typ auszuwählen. 2. Drücken Sie ↶, um zum vorherigen Format oder Typ zurückzukehren. Weitere Informationen finden Sie unter Konfigurieren von Fächern .
FACH XX IST OFFEN Für Hilfe: ? wechselt ab mit Bereit	Das Fach ist offen, aber das Drucken kann fortgesetzt werden.	Schließen Sie das Fach.
FACH XX LEER <TYP> <FORMAT> wechselt ab mit Bereit	Das Fach ist leer, aber der aktuelle Druckauftrag benötigt dieses Fach nicht.	Legen Sie Papier in das Fach ein. Diese Meldung zeigt Typ und Format der Medien an, für die das Fach momentan konfiguriert ist.
FACH XX OFFEN ODER LEER wechselt ab mit Bereit	Das Fach ist offen oder leer, aber der aktuelle Druckauftrag benötigt dieses Fach nicht.	Schließen Sie das Fach, oder legen Sie Papier ein.
Falsche <FARBE> PATRONE wechselt ab mit Für Hilfe: ?	Eine Farbpatrone wurde in einen falschen Schacht eingesetzt.	Drücken Sie ?, um Hilfe zu erhalten. oder Weitere Informationen finden Sie unter Wechseln von Druckpatronen .
FALSCHER TYP IN FACH XX wechselt ab mit Bereit	Im Fach liegen Medien eines Typs, der nicht mit dem Typ übereinstimmt, für den das Fach konfiguriert ist. Sie können aus anderen Fächern weiterdrucken, aber nicht aus diesem.	Konfigurieren Sie im Menü PAPIER-ZUFUHR das Fach für den richtigen Typ.
FALSCHES FORMAT IN FACH XX wechselt ab mit Bereit	Im Fach liegen Medien eines Formats, das nicht mit dem Format übereinstimmt, für das das Fach konfiguriert ist. Sie können aus anderen Fächern weiterdrucken, aber nicht aus diesem.	<ol style="list-style-type: none"> 1. Stellen Sie sicher, dass die Medienführungen ordnungsgemäß ausgerichtet sind. 2. Konfigurieren Sie im Menü PAPIER-ZUFUHR das Fach für das richtige Format.
FALSCHES VERBRAUCHSMATERIAL Statusanzeige: ✓	Zwei oder mehr Druckpatronen wurden in einen falschen Schacht eingesetzt.	Drücken Sie ✓ und anschließend auf ?, um Hilfe zu erhalten. oder Weitere Informationen finden Sie unter Ersetzen von Verbrauchsmaterialien und Teilen .

Bedienfeldmeldung	Beschreibung	Empfohlene Maßnahme
FARBDRUCK EINGESCHRÄNKT wechself ab mit Bereit	Diese Meldung wird nur bei den HP Color LaserJet 3000 und 3800 Series-Druckern angezeigt. HP Color LaserJet 3000: Der Drucker ist so eingestellt, dass er nur in Schwarz drucken kann, aber der Druckauftrag ist farbig. HP Color LaserJet 3800: Diese Meldung wird angezeigt, wenn der Drucker auf FARBE WENN ZULÄSSIG eingestellt ist und Sie oder das Softwareprogramm nicht für den Farbdruck autorisiert sind.	HP Color LaserJet 3000: Aktivieren Sie den Farbdruck im Menü SYSTEM-SETUP . Stellen Sie FARBVERBRAUCH EINSCHRÄNKEN auf FARBE AKTIVIEREN ein. HP Color LaserJet 3800: Fordern Sie den Netzwerkadministrator auf, die Benutzer- oder Programmberechtigungen so einzustellen, dass Sie farbig drucken können.
FARB-RFU FEHLGESCHLAGEN	Bei einer Aktualisierung der Firmware ist ein Fehler aufgetreten.	<ol style="list-style-type: none"> 1. Installieren Sie die Firmware neu. 2. Sollte das Problem weiterhin auftreten, wenden Sie sich an den HP Kundendienst.
FIXIEREINHEIT INSTALLIEREN Für Hilfe: ?	Die Fixiereinheit ist nicht oder nicht ordnungsgemäß im Drucker installiert.	Drücken Sie ? , um Hilfe zu erhalten. oder Wenden Sie sich an den HP Kundendienst oder an Ihre autorisierte HP Kundendienstvertretung.
GEWÄHLTE DRUCKERSP. NICHT VERFÜGBAR wechself ab mit Zum Fortfahren ✓	Der Drucker hat eine Anfrage für eine Druckersprache erhalten, die im Drucker nicht vorhanden ist. Der Auftrag wird abgebrochen, es wird keine Seite gedruckt.	<ol style="list-style-type: none"> 1. Drücken Sie ✓, um fortzufahren. 2. Versuchen Sie es mit einem anderen Treiber.  Hinweis Bei HP Color LaserJet 3600 Series-Druckern müssen Sie den Treiber verwenden, der speziell für diese Drucker entwickelt wurde.
HP ORIG.-VERBRAUCHSMATERIAL FÜR <PROD> wechself ab mit Bereit	Dieses HP Original-Verbrauchsmaterial ist nicht für diesen Drucker ausgelegt und wird nicht unterstützt. Der Drucker kann mit diesem Verbrauchsmaterial drucken, aber möglicherweise wird die Druckqualität beeinträchtigt.	Wechseln Sie dieses Verbrauchsmaterial durch HP Original-Verbrauchsmaterial aus, das für diesen Drucker ausgelegt ist.
HP Original-Verbrauchsmaterial eingesetzt	Es wurde eine neue HP Patrone eingesetzt. Der Drucker kehrt nach etwa 10 Sekunden in den Status Bereit zurück.	Keine Maßnahme erforderlich.
INFLATE-FEHLER	Bei einer Aktualisierung der Firmware ist ein Fehler aufgetreten.	<ol style="list-style-type: none"> 1. Installieren Sie die Firmware neu. 2. Sollte das Problem weiterhin auftreten, wenden Sie sich an den HP Kundendienst.
Initialisieren von RAM-DISK X wechself ab mit NICHT AUSSCHALTEN	Nur für HP Color LaserJet 3000 und 3800 Series-Drucker. Das neue RAM-Speichermodul in Steckplatz X wird initialisiert.	Keine Maßnahme erforderlich.
Initialisierung	Diese Meldung wird angezeigt, wenn der Drucker eingeschaltet wurde und initialisiert wird.	Keine Maßnahme erforderlich.

Bedienfeldmeldung	Beschreibung	Empfohlene Maßnahme
Kalibrieren...	Der Drucker wird kalibriert.	Keine Maßnahme erforderlich.
Kein Zugriff MENÜS GESPERRT	Der Druckeradministrator hat den Sicherheitsmechanismus des Bedienfelds aktiviert. Sie können in diesem Fall keine Änderungen an den Bedienfeldeinstellungen ausführen. Die Meldung wird nach ein paar Sekunden nicht mehr angezeigt, und der Drucker kehrt in den Status Bereit oder AUSGELASTET zurück.	Wenden Sie sich an den Druckeradministrator, wenn Einstellungen geändert werden sollen.
Magnet wird bewegt wechselt ab mit	Der Drucker führt einen Test des Elektromagneten durch.	Keine Maßnahme erforderlich.
Zum Beenden STOPP drücken		
MANUELL EINLEGEN <TYP> <FORMAT> wechselt ab mit	In Fach 1 befindet sich kein Papier, und für einen Druckauftrag ist Papier eines bestimmten Typs und Formats erforderlich, das in einem anderen Fach zur Verfügung steht.	Drücken Sie ✓, um aus einem anderen Fach zu drucken. Weitere Informationen finden Sie unter Konfigurieren von Fächern .
Drücken Sie für anderes Fach ✓		oder Drücken Sie ?, um Hilfe zu erhalten.
MANUELL EINLEGEN <TYP> <FORMAT> wechselt ab mit	Fach 1 ist leer, und es ist kein anderes Fach verfügbar.	Legen Sie Medien in Fach 1 ein, und drücken Sie zum Fortfahren ✓.
Für Hilfe: ?		Drücken Sie ?, um Hilfe zu erhalten. oder Weitere Informationen finden Sie unter Konfigurieren von Fächern .
MANUELL EINLEGEN <TYP> <FORMAT> wechselt ab mit	In Fach 1 befindet sich Papier, aber für den Druckauftrag ist Papier eines bestimmten Typs und Formats erforderlich, das momentan nicht zur Verfügung steht.	Drücken Sie ✓, um aus diesem Fach zu drucken.
Zum Fortfahren ✓		oder Drücken Sie ?, um Hilfe zu erhalten. oder Weitere Informationen finden Sie unter Konfigurieren von Fächern .
MATERIAL ERSETZEN wechselt ab mit	Mindestens zwei Druckpatronen sind leer und müssen ersetzt werden.	1. Drücken Sie ✓, um festzustellen, welche Verbrauchsmaterialien ersetzt werden müssen.
Statusanzeige: ✓		2. Drücken Sie ?, um Hilfe zu erhalten. Weitere Informationen finden Sie unter Ersetzen von Verbrauchsmaterialien und Teilen . Weitere Informationen finden Sie unter Verbrauchsmaterial und Zubehör .

Bedienfeldmeldung	Beschreibung	Empfohlene Maßnahme
MATERIAL ERSETZEN wechselt ab mit Zum Fortfahren ✓	Mehr als ein Verbrauchsmaterial ist fast aufgebraucht. Für die Einstellung MATERIAL ERSETZEN im Untermenü SYSTEM-SETUP ist ANH. WENN FAST LEER festgelegt.	<ol style="list-style-type: none"> 1. Drücken Sie Menü, und navigieren Sie zum Menü STATUS VERBRAUCHSMAT., um festzustellen, welche Verbrauchsmaterialien bestellt werden müssen. 2. Bestellen Sie die Verbrauchsmaterialien. 3. Drücken Sie ✓, um den Druckvorgang fortzusetzen. <p>Weitere Informationen finden Sie unter Verbrauchsmaterial und Zubehör.</p>
MATERIAL ERSETZEN Ignorieren aktiv wechselt ab mit Bereit	Mindestens eine Druckpatrone ist leer, aber der Druckvorgang wird fortgesetzt. Es können Probleme mit der Druckqualität auftreten.	<ol style="list-style-type: none"> 1. Drücken Sie ✓, um festzustellen, welche Verbrauchsmaterialien bestellt werden müssen. 2. Bestellen Sie die angegebenen Verbrauchsmaterialien. <p>Weitere Informationen finden Sie unter Verbrauchsmaterial und Zubehör.</p>
MATERIAL ERSETZEN Nur Schwarz verw. wechselt ab mit Bereit	Mindestens eine Farbdruckpatrone ist leer. Sie können weiterdrucken, aber nur die schwarze Patrone wird verwendet.	<ol style="list-style-type: none"> 1. Drücken Sie ✓, um festzustellen, welche Verbrauchsmaterialien bestellt werden müssen. 2. Bestellen Sie die angegebenen Verbrauchsmaterialien. <p>Weitere Informationen finden Sie unter Verbrauchsmaterial und Zubehör.</p>
MINDESTENS EINE DRUCKPATRONE ENTF. wechselt ab mit Zum Beenden STOPP drücken	Der Drucker führt eine Patronentestdeaktivierung oder einen Komponententest durch.	Entfernen Sie eine Druckpatrone. Setzen Sie nach Beendigung des Tests die Druckpatrone wieder ein.
MOTOR <FARBE> wird gedreht wechselt ab mit Zum Beenden STOPP drücken	Der Drucker führt einen Komponententest durch. Die gewählte Komponente ist Patronenmotor <Farbe> .	Drücken Sie zum Beenden dieses Tests Stopp .
Motor wird gedreht wechselt ab mit Zum Beenden STOPP drücken	Der Drucker führt einen Antriebstest durch.	Drücken Sie zum Beenden dieses Tests Stopp .
NICHT GENUG SPEICHER ZUM LADEN VON SCHRIFTARTEN/DATEN	Diese Meldung wechselt mit dem Namen des Speichergeräts ab. Das Speichergerät verfügt nicht über ausreichend Speicher, um die Schriftarten oder andere Daten zu laden.	Drücken Sie ✓ , um den Druckvorgang ohne diese Daten fortzusetzen. Um das Problem zu lösen, erhöhen Sie die Speicherkapazität des Geräts. Drücken Sie ? , um weitere Informationen zu erhalten.
NICHT-HP VERBRAUCHSMATERIAL INSTALLIERT	Es wurde neues Verbrauchsmaterial installiert, das nicht von HP ist. Diese Meldung wird so lange angezeigt, bis	Falls Sie der Meinung sind, HP Verbrauchsmaterial gekauft zu haben,

Bedienfeldmeldung	Beschreibung	Empfohlene Maßnahme
wechselt ab mit Für Hilfe: ?	HP Verbrauchsmaterial installiert ist oder Sie ✓ drücken.	gehen Sie bitte zu www.hp.com/go/anticounterfeit . Falls aufgrund der Verwendung von nicht von HP hergestelltem Verbrauchsmaterial Service oder Reparaturen erforderlich werden, gilt hierfür keine HP Gewährleistung. Drücken Sie ✓, um den Druckvorgang fortzusetzen.
NICHT-HP VERBRAUCHSMATERIAL WIRD VERWENDET wechselt ab mit Bereit	Der Drucker hat erkannt, dass derzeit kein HP Verbrauchsmaterial installiert ist. Es wurde ✓ (Übergehen) gedrückt.	Falls Sie der Meinung sind, HP Verbrauchsmaterial gekauft zu haben, gehen Sie bitte zu www.hp.com/go/anticounterfeit . Falls aufgrund der Verwendung von nicht von HP hergestelltem Verbrauchsmaterial Service oder Reparaturen erforderlich werden, gilt hierfür keine HP Gewährleistung.
OBERE ABDECKUNG UND VORDERE Klappe SCHLIESSEN	Die obere Abdeckung und die vordere Klappe müssen geschlossen werden.	Schließen Sie die obere Abdeckung und die vordere Klappe.
PAPIERPFADSTAU AN VORDERER Klappe wechselt ab mit Für Hilfe: ?	Im Papierpfad liegt ein Papierstau vor.	Öffnen Sie die vordere Klappe, und entfernen Sie das gestaute Material.
PAPIERPFADTEST wird durchgeführt	Der Drucker führt einen Papierpfadtest durch.	Keine Maßnahme erforderlich.
Papierpfad wird geleert	Der Drucker hat einen Papierstau oder falsch eingelegte Medien ermittelt. Der Drucker versucht, diese Seiten automatisch auszuwerfen.	Keine Maßnahme erforderlich.
Papierpfad wird überprüft	Das Druckwerk dreht die Walzen, um sie auf einen möglichen Papierstau zu überprüfen.	Keine Maßnahme erforderlich.
PATRONE <FARBE> BESTELLEN wechselt ab mit Bereit	Die angegebene Druckpatrone nähert sich dem Ende ihrer Nutzungsdauer. Der Drucker wird noch die geschätzte Anzahl an Seiten drucken.	Bestellen Sie die angegebene Druckpatrone. Das Drucken wird so lange fortgesetzt, bis PATRONE <FARBE> ERSETZEN angezeigt wird.  Hinweis Die Angabe für die geschätzte noch verbleibende Seitenanzahl beruht auf dem Erfahrungswert für die Seitendeckung dieses Verbrauchsmaterials.
		Weitere Informationen finden Sie unter Verbrauchsmaterial und Zubehör .  Hinweis Damit diese Meldung nicht angezeigt wird, stellen Sie im Menü SYSTEM-SETUP BESTELLEN BEI auf 0 %.

Bedienfeldmeldung	Beschreibung	Empfohlene Maßnahme
PATRONE <FARBE> ERSETZEN wechself ab mit Drücken Sie zum Fortfahren ✓	Die Druckpatrone hat das Ende ihrer Gebrauchsdauer fast erreicht, und für die Einstellung MATERIAL ERSETZEN im Untermenü SYSTEM-SETUP ist ANH. WENN FAST LEER festgelegt. Um diese Einstellung zu ignorieren, drücken Sie ✓.	<ol style="list-style-type: none"> Bestellen Sie die Druckpatrone. Drücken Sie ✓, um fortzufahren. oder Drücken Sie ?, um Hilfe zu erhalten. Weitere Informationen finden Sie unter Verbrauchsmaterial und Zubehör .
PATRONE <FARBE> ERSETZEN wechself ab mit Für Hilfe: ?	Die Druckpatrone hat das Ende ihrer Nutzungsdauer erreicht. Es wird erst weitergedruckt, wenn die Patrone ersetzt wurde.	Drücken Sie ?, um Hilfe zu erhalten. Weitere Informationen finden Sie unter Wechseln von Druckpatronen oder Ersetzen von Verbrauchsmaterialien und Teilen . Weitere Informationen finden Sie unter Verbrauchsmaterial und Zubehör .
PATRONE <FARBE> INSTALLIEREN wechself ab mit Für Hilfe: ?	Die Patrone ist nicht oder nicht ordnungsgemäß im Drucker installiert.	Drücken Sie ?, um Hilfe zu erhalten. oder Weitere Informationen finden Sie unter Wechseln von Druckpatronen .
Permanentspeicher wird initialisiert	Diese Meldung wird nach Einschalten des Druckers angezeigt, um anzugeben, dass die permanente Speicherung initialisiert wird.	Keine Maßnahme erforderlich.
Programm X wird geladen wechself ab mit NICHT AUSSCHALTEN	Programme und Schriften können im Dateisystem des Druckers gespeichert werden und werden beim Einschalten des Druckers in den RAM-Speicher geladen. Die Zahl X ist eine fortlaufende Nummer und gibt an, welches Programm momentan geladen wird. Nur für HP Color LaserJet 3000 und 3800 Series-Drucker.	Keine Maßnahme erforderlich.
RAM-DISK: DATEISYSTEM IST VOLL wechself ab mit Bereit Drücken Sie zum Löschen ✓	Nur für HP Color LaserJet 3000 und 3800 Series-Drucker. Der Drucker hat einen PJJ-Dateisystembefehl erhalten, mit dem Daten auf das Dateisystem gespeichert werden sollte. Das Dateisystem ist jedoch voll.	<ol style="list-style-type: none"> Löschen Sie mit der HP Web Jetadmin Software Dateien aus dem RAM-Speicher, und versuchen Sie es erneut. Drücken Sie ✓, um diese Meldung aus der Anzeige zu entfernen. Weitere Informationen finden Sie unter HP Web Jetadmin .
RAM-DISK: DATEIVORGANG FEHLGESCHLAGEN wechself ab mit Bereit Drücken Sie zum Löschen ✓	Nur für HP Color LaserJet 3000 und 3800 Series-Drucker. Der Drucker hat einen PJJ-Dateisystembefehl erhalten, mit dem ein unlogischer Vorgang ausgeführt werden sollte (z.B. eine Datei auf ein nicht vorhandenes Verzeichnis herunterladen).	<ol style="list-style-type: none"> Sie können weiterdrucken. Drücken Sie ✓, um diese Meldung aus der Anzeige zu entfernen. Wenn die Meldung erneut angezeigt wird, liegt unter Umständen ein Softwareproblem vor.

Bedienfeldmeldung	Beschreibung	Empfohlene Maßnahme
RAM-DISK-GERÄTEFEHLER wechselt ab mit Bereit Drücken Sie zum Löschen ✓	Nur für HP Color LaserJet 3000 und 3800 Series-Drucker. Das RAM-Speichermodul ist ausgefallen.	<ol style="list-style-type: none"> 1. Aufträge, für die kein RAM-Speichermodul erforderlich ist, können weitergedruckt werden. 2. Drücken Sie ✓, um diese Meldung aus der Anzeige zu entfernen.
RAM-DISK IST SCHREIBGESCHÜTZT wechselt ab mit Bereit Drücken Sie zum Löschen ✓	Nur für HP Color LaserJet 3000 und 3800 Series-Drucker. Das Dateisystem ist schreibgeschützt, so dass keine neuen Dateien darauf geschrieben werden können.	<ol style="list-style-type: none"> 1. Um das Schreiben in den RAM-Speicher zu ermöglichen, schalten Sie den Schreibschutz über HP Web Jetadmin aus. 2. Drücken Sie ✓, um diese Meldung aus der Anzeige zu entfernen. Weitere Informationen finden Sie unter HP Web Jetadmin .
REINIGUNG X% ABGESCHLOSSEN wechselt ab mit NICHT AUSSCHALTEN	Der Speicher-Datenträger wird momentan gereinigt. Dieser Vorgang kann bis zu einer Stunde dauern. Währenddessen können keine Aufträge gedruckt werden.	Schalten Sie den Drucker nicht aus. Warten Sie, bis der Vorgang abgeschlossen ist. Der Drucker führt am Ende des Reinigungsvorgangs einen automatischen Neustart aus.
RFU-LADEFEHLER	Bei einer Aktualisierung der Firmware ist ein Fehler aufgetreten.	<ol style="list-style-type: none"> 1. Installieren Sie die Firmware neu. 2. Sollte das Problem weiterhin auftreten, wenden Sie sich an den HP Kundendienst.
RGB-MUSTER wird gedruckt...	Der Drucker erstellt die RGB-Musterseite. Nach Drucken der Seite kehrt der Drucker in den Status Bereit zurück.	Keine Maßnahme erforderlich.
SÄUBERUNG DATENTR. X% ABGESCHLOSSEN wechselt ab mit NICHT AUSSCHALTEN	Der Speicherdatenträger wird momentan gereinigt. Dieser Vorgang kann bis zu einer Stunde dauern. Währenddessen können keine Aufträge gedruckt werden.	Schalten Sie den Drucker nicht aus. Warten Sie, bis der Vorgang abgeschlossen ist. Der Drucker führt am Ende des Reinigungsvorgangs einen automatischen Neustart aus.
SPEICHERTESTFEHLER DIMM 1 ERSETZEN	Am Speicher-DIMM ist ein Fehler aufgetreten.	Installieren Sie ein unterstütztes DIMM. Weitere Informationen finden Sie unter Speicher .
STANDARDFACH OBEN VOLL wechselt ab mit Das Papier aus dem Behälter entfernen	Das Ausgabefach ist voll. Der Druckvorgang kann nicht fortgesetzt werden.	Leeren Sie das Ausgabefach. Der Druckvorgang wird automatisch fortgesetzt.
Unautorisiertes Verbrauchsmaterial wird verwendet. wechselt ab mit Bereit	Der Drucker hat erkannt, dass derzeit kein HP Verbrauchsmaterial installiert ist. Es wurde auf ✓ (Übergehen) gedrückt.	Falls Sie der Meinung sind, HP Verbrauchsmaterial gekauft zu haben, gehen Sie bitte zu www.hp.com/go/anticounterfeit . Falls aufgrund der Verwendung von nicht von HP hergestelltem Verbrauchsmaterial Service oder Reparaturen erforderlich werden, gilt hierfür keine HP Gewährleistung.
Ungültig	Die PIN ist nicht korrekt.	Wenden Sie sich an den Netzwerkadministrator.

Bedienfeldmeldung	Beschreibung	Empfohlene Maßnahme
USB-SPEICHER: DATEISYSTEM IST VOLL wechselt ab mit Bereit Drücken Sie zum Löschen ✓	<p>Nur für HP Color LaserJet 3000 und 3800 Series-Drucker.</p> <p>Der Drucker hat einen PJJ-Dateisystembefehl erhalten, mit dem Daten auf das Dateisystem gespeichert werden sollte. Das Dateisystem ist jedoch voll.</p>	<ol style="list-style-type: none"> 1. Löschen Sie mit der HP Web Jetadmin Software Dateien aus dem Speichergerät, und versuchen Sie es erneut. 2. Drücken Sie ✓, um diese Meldung aus der Anzeige zu entfernen. <p>Weitere Informationen finden Sie unter HP Web Jetadmin.</p>
USB-SPEICHER: DATEIVORGANG FEHLGESCHLAGEN wechselt ab mit Bereit Drücken Sie zum Löschen ✓	<p>Nur für HP Color LaserJet 3000 und 3800 Series-Drucker.</p> <p>Der Drucker hat einen PJJ-Dateisystembefehl erhalten, mit dem ein unlogischer Vorgang ausgeführt werden sollte (z.B. eine Datei auf ein nicht vorhandenes Verzeichnis herunterladen).</p>	<ol style="list-style-type: none"> 1. Sie können weiterdrucken. 2. Drücken Sie ✓, um diese Meldung aus der Anzeige zu entfernen. 3. Wenn die Meldung erneut angezeigt wird, liegt unter Umständen ein Softwareproblem vor.
USB-Speicher <X> funktioniert nicht	<p>Nur für HP Color LaserJet 3000 und 3800 Series-Drucker.</p> <p>Das USB-Speichergerät funktioniert nicht.</p>	Ersetzen Sie das USB-Speichergerät.
USB-Speicher <X> wird initialisiert	<p>Nur für HP Color LaserJet 3000 und 3800 Series-Drucker.</p> <p>Das USB-Speichergerät wird momentan initialisiert.</p>	Keine Maßnahme erforderlich.
USB-SPEICHER-GERÄTEFEHLER wechselt ab mit Bereit Drücken Sie zum Löschen ✓	<p>Nur für HP Color LaserJet 3000 und 3800 Series-Drucker.</p> <p>Am USB-Speichergerät ist ein Fehler aufgetreten.</p>	<ol style="list-style-type: none"> 1. Aufträge, für die kein Speichergerät erforderlich ist, können weitergedruckt werden. 2. Drücken Sie ✓, um diese Meldung aus der Anzeige zu entfernen. 3. Sollte diese Meldung weiterhin angezeigt werden, schalten Sie den Drucker aus, entfernen Sie das Speichergerät, schließen Sie es wieder an, und schalten Sie anschließend den Drucker ein. 4. Sollte diese Meldung weiterhin angezeigt werden, ersetzen Sie das Speichergerät.
USB-SPEICHER IST SCHREIBGESCHÜTZT wechselt ab mit Bereit Drücken Sie zum Löschen ✓	<p>Nur für HP Color LaserJet 3000 und 3800 Series-Drucker.</p> <p>Das Dateisystem ist schreibgeschützt, so dass keine neuen Dateien darauf geschrieben werden können.</p>	<ol style="list-style-type: none"> 1. Um das Schreiben in das Speichergerät zu ermöglichen, schalten Sie den Schreibschutz über HP Web Jetadmin aus. 2. Schalten Sie den Drucker aus und wieder ein, um die Meldung zu löschen. <p>Weitere Informationen finden Sie unter HP Web Jetadmin.</p>

Bedienfeldmeldung	Beschreibung	Empfohlene Maßnahme
USB-SPEICHER X ENTFERNT	Nur für HP Color LaserJet 3000 und 3800 Series-Drucker. Das USB-Speichergerät wurde bei eingeschaltetem Drucker entfernt.	<ol style="list-style-type: none"> 1. Schalten Sie den Drucker aus. 2. Um das USB-Speichergerät weiter zu verwenden, schließen Sie es erneut an. 3. Schalten Sie den Drucker ein.
USB-ZUBEHÖRFEHLER	Nur für HP Color LaserJet 3000 und 3800 Series-Drucker. Der Drucker hat zu viel Strom im USB-Speichergerät festgestellt.	<ol style="list-style-type: none"> 1. Schalten Sie den Drucker aus. 2. Entfernen Sie das USB-Speichergerät. 3. Ersetzen Sie das USB-Speichergerät. 4. Schalten Sie den Drucker ein.
Verarbeitung...	Der Drucker verarbeitet momentan einen Auftrag, druckt jedoch noch keine Seiten. Wenn Medien eingezogen werden, wird die Meldung durch die Angabe ersetzt, welches Fach für das Drucken des Auftrags verwendet wird.	Keine Maßnahme erforderlich.
Verarbeitung... aus Fach <X>	Der Drucker ist dabei, einen Auftrag aus dem angegebenen Fach zu verarbeiten.	Keine Maßnahme erforderlich.
VERBR.-MAT. BESTELL. wechselt ab mit Bereit	Mehr als ein Verbrauchsmaterial ist fast aufgebraucht.	<ol style="list-style-type: none"> 1. Drücken Sie ✓, um festzustellen, welche Verbrauchsmaterialien bestellt werden müssen. 2. Bestellen Sie die Verbrauchsmaterialien. Das Drucken kann so lange fortgesetzt werden, bis MATERIAL ERSETZEN angezeigt wird. <p>oder</p> <p>Drücken Sie ?, um Hilfe zu erhalten.</p> <p>Weitere Informationen finden Sie unter Verbrauchsmaterial und Zubehör.</p>
VERBRAUCHSMATERIAL INSTALLIEREN Statusanzeige: ✓	Zwei oder mehr Patronen fehlen.	<p>Setzen Sie die fehlenden Patronen ein.</p> <p>Drücken Sie ✓ und anschließend auf ?, um Hilfe zu erhalten.</p> <p>oder</p> <p>Weitere Informationen finden Sie unter Richtlinien zum Auswechseln von Verbrauchsmaterialien.</p>
Werkseinstellungen werden wiederherg.	Der Drucker setzt alle Werte auf die Werkseinstellungen zurück.	Keine Maßnahme erforderlich.
Wiederherstellen...	Der Drucker setzt alle Einstellungen zurück.	Keine Maßnahme erforderlich.
Wird gereinigt...	Der Drucker verarbeitet momentan eine Reinigungsseite.	Keine Maßnahme erforderlich.

Papierstau

Halten Sie sich bei der Beseitigung von Papierstaus im Drucker an diese Abbildung. Anleitungen zur Beseitigung von Papierstaus finden Sie unter [Beseitigen von Papierstaus](#).

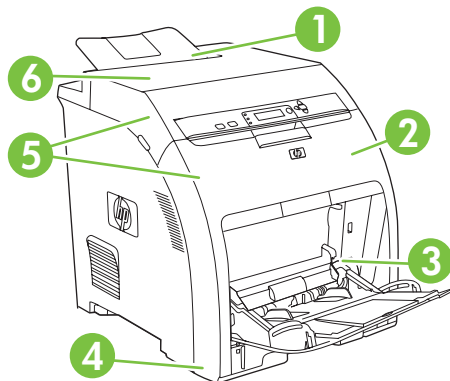


Abbildung 8-1 Mögliche Papierstaubereiche (ohne optionales Fach 3)

1	Ausgabefach
2	Papierpfad
3	Fach 1
4	Fach 2 oder 3
5	Duplexpfad (für beidseitiges Drucken)
6	Fixiereinheit

Papierstaubeseitigung

Dieser Drucker verfügt über eine Funktion zur automatischen Papierstaubeseitigung. Mit dieser Option können Sie festlegen, ob der Drucker versuchen soll, nach einem Papierstau automatisch einen neuen Druckversuch zu starten.

- **AUTOM.** bestimmt, dass der Drucker nach einem Papierstau versucht, einen neuen Druckauftrag zu starten.
- **AUS** bestimmt, dass der Drucker nach einem Papierstau nicht versucht, einen neuen Druckauftrag zu starten.



Hinweis Während des Beseitigungsvorgangs werden möglicherweise Seiten erneut ausgedruckt, die vor dem Auftreten des Papierstaus ordnungsgemäß gedruckt wurden. Achten Sie darauf, die doppelten Seiten zu entfernen.

Wenn Sie die Druckgeschwindigkeit und die Speicherressourcen erhöhen wollen, ist es ratsam, die Papierstaubeseitigung zu deaktivieren.

So schalten Sie die Papierstaubeseitigung aus

1. Drücken Sie **Menü**.
2. Drücken Sie **▼**, um **GERÄT KONFIGURIEREN** zu markieren. Drücken Sie dann **✓**.

3. Drücken Sie ▼, um **SYSTEM-SETUP** zu markieren. Drücken Sie dann ✓.
4. Drücken Sie ▼, um **PAPIERSTAU BEHEBEN** zu markieren. Drücken Sie dann ✓.
5. Drücken Sie ▼, um **AUS** zu markieren. Drücken Sie dann ✓.
6. Drücken Sie Menü, um wieder in den Status **Bereit** zu wechseln.

Häufige Ursachen für Papierstaus

Häufige Ursachen für Papierstaus¹

Mögliche Ursache	Lösung
Die Medien entsprechen nicht den Spezifikationen.	Verwenden Sie nur Medien, die den HP Spezifikationen entsprechen. Informationen hierzu finden Sie unter Unterstützte Medienformate .
Eine Komponente ist nicht korrekt installiert.	Vergewissern Sie sich, dass alle Druckpatronen, die Transfereinheit und die Fixiereinheit korrekt installiert sind.
Es werden Medien verwendet, die bereits einen Drucker oder ein Kopiergerät durchlaufen haben.	Verwenden Sie keine Medien, die bereits bedruckt oder kopiert wurden.
Ein Zufuhrfach wurde inkorrekt geladen.	Entfernen Sie überschüssige Medien aus dem Zufuhrfach. Stellen Sie sicher, dass der Stapel die maximale Stapelhöhe im Fach nicht überschreitet. Informationen hierzu finden Sie unter Konfigurieren von Fächern .
Die Medien werden schief zugeführt.	Die Führungen im Zufuhrfach sind nicht richtig ausgerichtet. Richten Sie sie so aus, dass sie den Stapel sicher festhalten, ohne ihn zu biegen.
Die Medien haften oder kleben zusammen.	Nehmen Sie die Medien heraus, biegen Sie sie, drehen Sie sie um 180 Grad oder drehen Sie sie um. Legen Sie die Medien wieder in das Fach ein.
	 Hinweis Das Papier darf nicht gefächert werden. Aufgrund der beim Fächern möglicherweise entstehenden statischen Aufladung können die einzelnen Papierseiten zusammenhaften.
Die Medien werden entfernt, bevor sie im Ausgabefach abgelegt werden.	Setzen Sie den Drucker zurück. Warten Sie, bis die Seite im Ausgabefach vollständig abgelegt ist, bevor Sie sie entnehmen.
Beim beidseitigen Druck haben Sie das Papier entnommen, bevor die zweite Seite des Dokuments gedruckt wurde.	Setzen Sie den Drucker zurück, und drucken Sie das Dokument erneut. Warten Sie, bis die Seite im Ausgabefach vollständig abgelegt ist, bevor Sie sie entnehmen.
Die Medien sind in schlechtem Zustand.	Ersetzen Sie die Medien.
Die internen Rollen aus Fach 2 oder Fach 3 ziehen die Medien nicht ein.	Entfernen Sie das oberste Blatt des Medienstapels. Wenn die Medien schwerer sind als 163 g/m ² , werden sie unter Umständen nicht aus dem Fach eingezogen.
Die Medien haben raue oder gezackte Ränder.	Ersetzen Sie die Medien.
Die Medien sind perforiert oder haben einen geprägten Aufdruck.	Perforierte Medien und solche mit geprägtem Aufdruck werden nicht ohne Weiteres getrennt. Führen Sie die Blätter einzeln über Fach 1 zu.
Druckerverbrauchsmaterialien haben das Ende ihrer Gebrauchsdauer erreicht.	Überprüfen Sie das Bedienfeld des Druckers auf Meldungen, die Sie zum Auswechseln von Verbrauchsmaterialien auffordern, oder drucken Sie eine Verbrauchsmaterialstatusseite, um die verbleibende Nutzungszeit für diese Verbrauchsmaterialien zu überprüfen. Informationen hierzu finden Sie unter Ersetzen von Verbrauchsmaterialien und Teilen .

Häufige Ursachen für Papierstaus¹

Mögliche Ursache	Lösung
Das Papier wurde nicht ordnungsgemäß gelagert.	Ersetzen Sie das Papier in den Fächern. Papier sollte in seiner Originalverpackung in einer regulierten Umgebung gelagert werden.

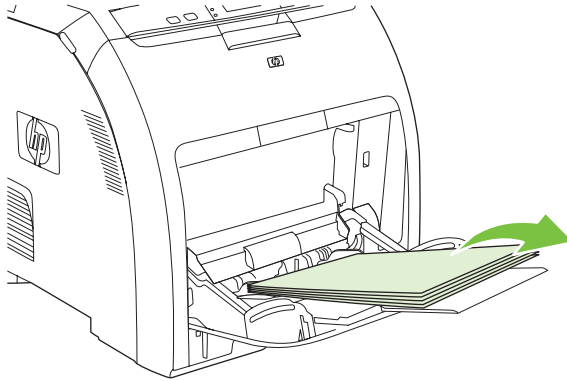
- ¹ Wenn weiterhin Papierstaus auftreten, wenden Sie sich an den HP Kundendienst oder an Ihre autorisierte HP Kundendienstvertretung.

Beseitigen von Papierstaus

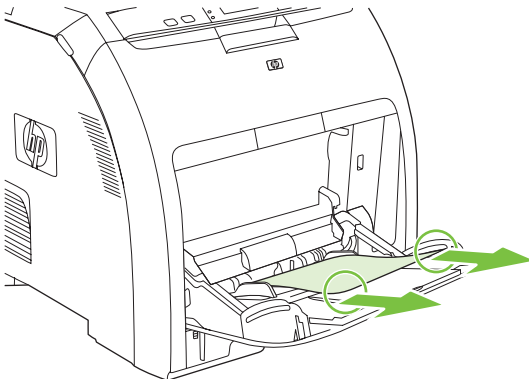
Die Vorgehensweisen in den folgenden Abschnitten beziehen sich auf eine Medienstaumeldung, die im Bedienfeld angezeigt werden kann.

Papierstau in Fach 1

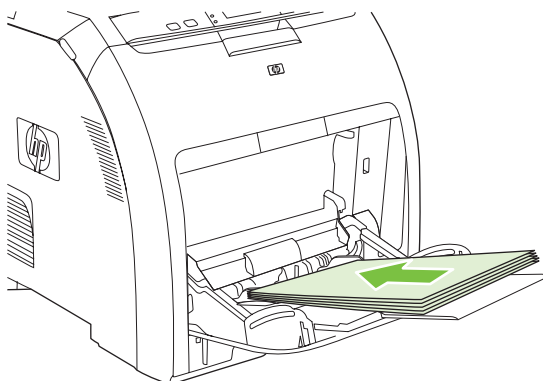
1. Entfernen Sie das Papier aus dem Fach.



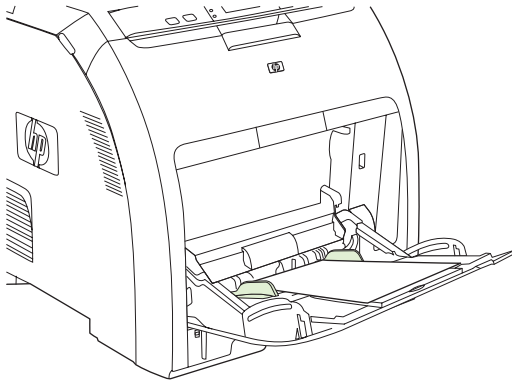
2. Ziehen Sie das gestaute Papier an beiden Ecken heraus.



3. Legen Sie den Medienstapel in Fach 1 ein.



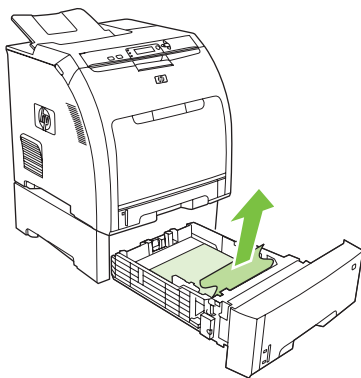
4. Achten Sie darauf, dass die Medienführungen am Stapel anliegen, ohne ihn einzudrücken, und dass der Stapel nicht über die Füllstandskante herausragt.



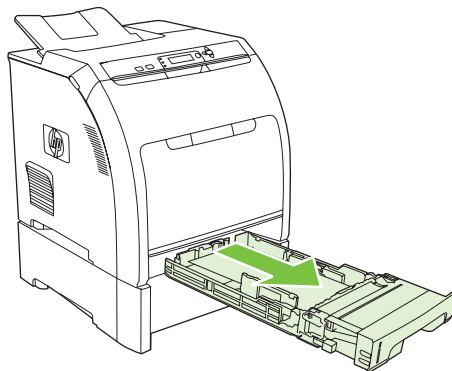
5. Drücken Sie ✓, um den Druckvorgang fortzusetzen.

Stau in Fach 2 oder Fach 3

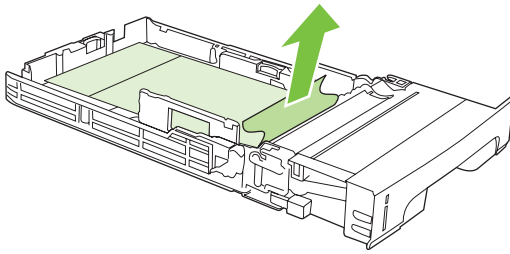
1. Wenn das optionale Fach 3 installiert ist, ziehen Sie es heraus, und legen es auf eine ebene Fläche. Wenn das gestaute Blatt zu sehen ist, ziehen Sie es heraus.



2. Wenn das Blatt nicht zu sehen ist, sehen Sie im Drucker oben an der Fachöffnung nach. Entfernen Sie die gestauten Medien.
3. Ziehen Sie Fach 2 heraus, und stellen Sie es auf eine ebene Fläche.



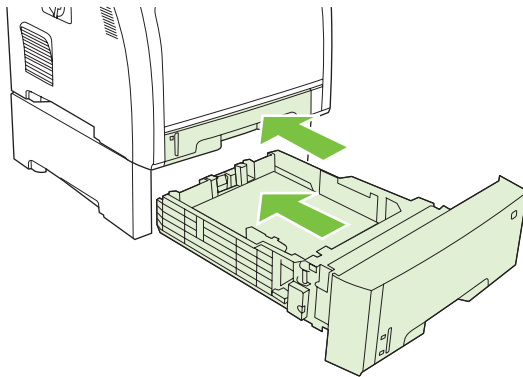
4. Wenn das gestaute Blatt zu sehen ist, ziehen Sie es heraus.



5. Wenn das Blatt nicht zu sehen ist, sehen Sie im Drucker oben an der Fachöffnung nach. Entfernen Sie die gestauten Medien.



6. Setzen Sie Fach 2 und das optionale Fach 3 wieder ein.



Hinweis Verwenden Sie Fach 1, wenn Sie schwereres Papier bedrucken. Weitere Informationen finden Sie unter [Drucken auf Sondermedien](#).

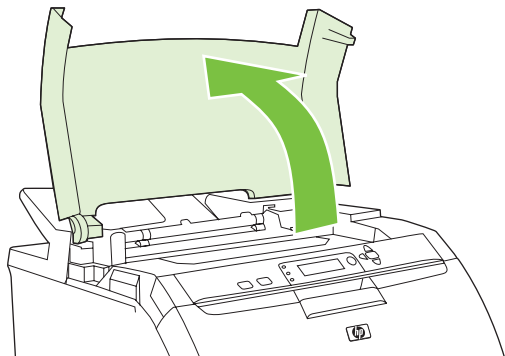
7. Drücken Sie ✓, um den Druckvorgang fortzusetzen.



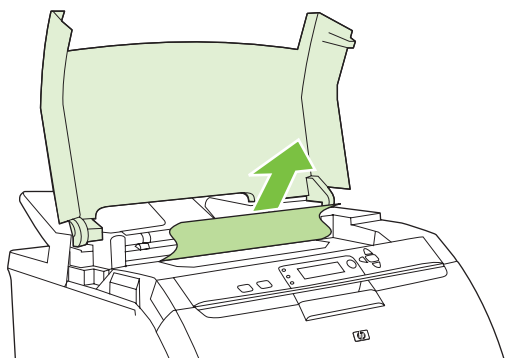
Hinweis Wenn der Drucker die Medien aus Fach 2 einzieht, wird der Druck automatisch wieder aufgenommen.

Papierstau im Bereich der Fixiereinheit (obere Abdeckung)

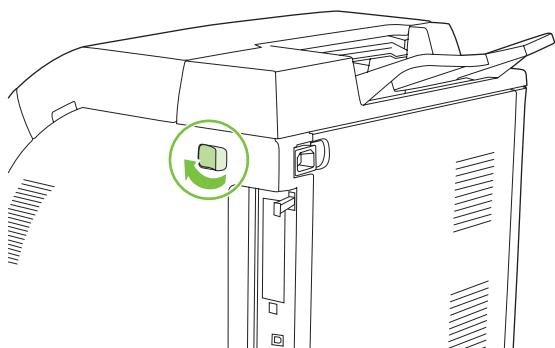
1. Öffnen Sie die obere Abdeckung.



2. Wenn das gestaute Papier zu sehen ist, ziehen Sie es heraus, und schließen Sie die obere Abdeckung.

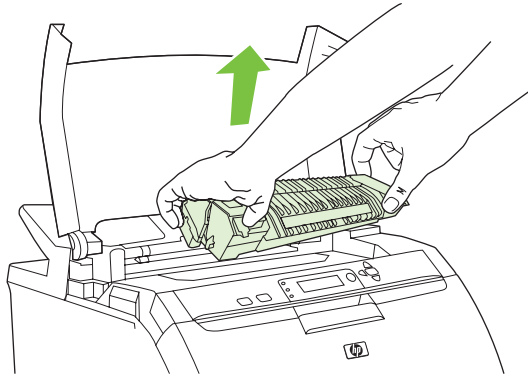


3. Schalten Sie den Drucker aus, wenn das Papier nicht zu sehen ist.



ACHTUNG! Die Fixiereinheit ist heiß. Warten Sie 10 Minuten, bevor Sie fortfahren.

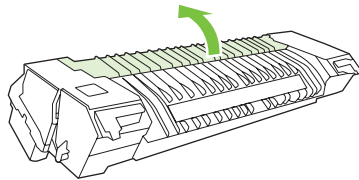
4. Legen Sie Ihre Daumen auf die Laschen der Fixiereinheit, drücken Sie die Laschen zusammen, und ziehen Sie die Fixiereinheit nach oben, um sie zu entfernen.



5. Öffnen Sie die Verschlussklappe der Fixiereinheit.



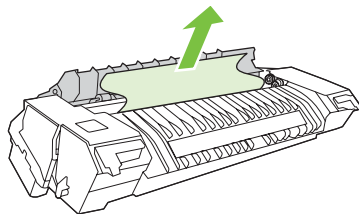
VORSICHT Öffnen Sie die Verschlussklappe nicht, solange sich die Fixiereinheit im Drucker befindet.



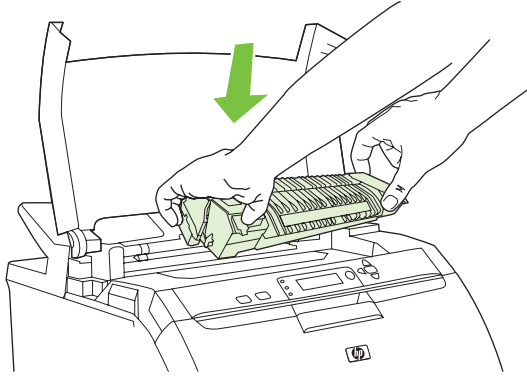
6. Entfernen Sie die gestauten Blätter.



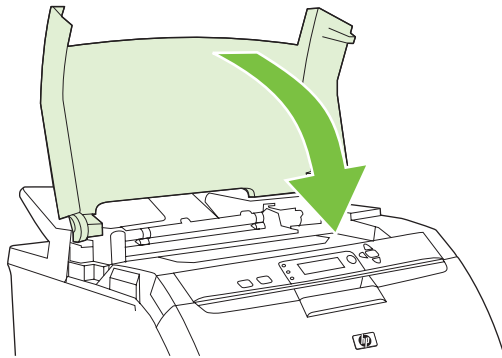
Hinweis Wenn ein Blatt reißt, stellen Sie sicher, dass alle Teile entfernt sind, bevor Sie den Druck wieder aufnehmen.



7. Halten Sie die Fixiereinheit mit den Daumen an den Laschen, und schieben Sie beide Seiten der Fixiereinheit in den Drucker. Drücken Sie die Fixiereinheit nach unten, bis sie hörbar einrastet.

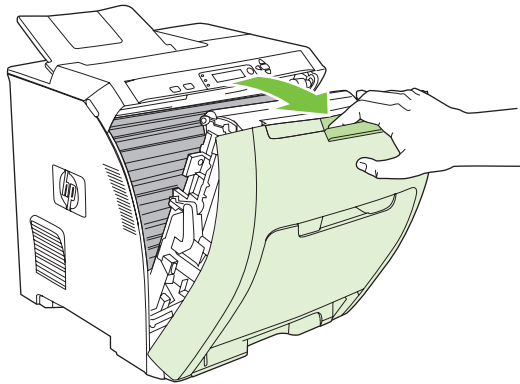


8. Schließen Sie die obere Abdeckung, und schalten Sie den Drucker ein.



Papierstau innerhalb der vorderen Klappe

1. Öffnen Sie die vordere Klappe.

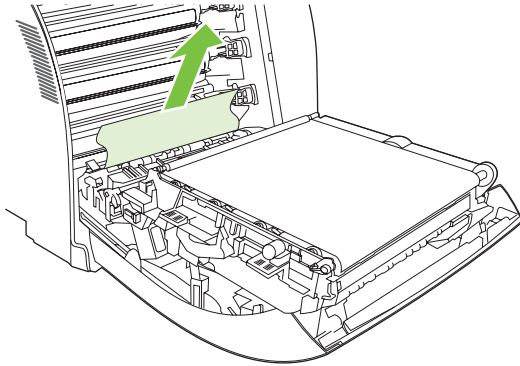


VORSICHT Legen Sie nichts auf die Transfereinheit. Berühren Sie nicht die Oberseite der Transfereinheit oder die Kontakte an ihrer linken Seite.

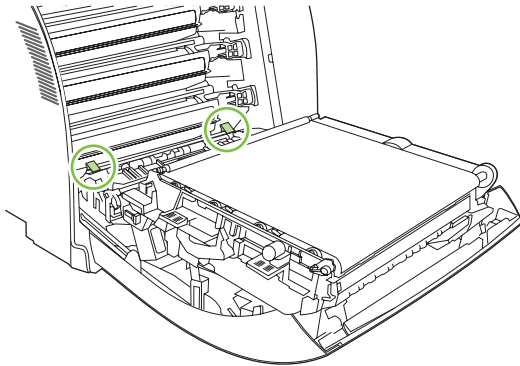


Hinweis Wenn ein Blatt reißt, stellen Sie sicher, dass alle Teile entfernt sind, bevor Sie den Druck wieder aufnehmen.

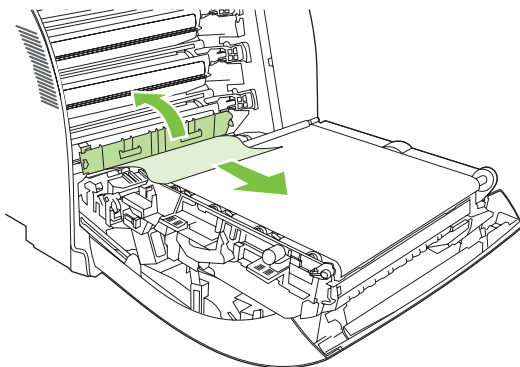
2. Entfernen Sie alle Medien, die zu sehen sind.



3. Suchen Sie die grünen Laschen der Ausrichtungsplatte. Sie befinden sich unter der unteren Druckpatrone.

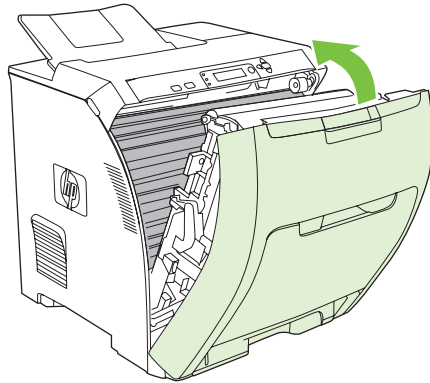


4. Drücken Sie die Laschen, und heben Sie die Ausrichtungsplatte an. Entfernen Sie die gestauten Medien, und bringen Sie die Ausrichtungsplatte wieder in die geschlossene Position.



Hinweis Wenn ein Blatt reißt, stellen Sie sicher, dass alle Teile entfernt sind, bevor Sie den Druck wieder aufnehmen.

5. Schließen Sie die vordere Klappe.

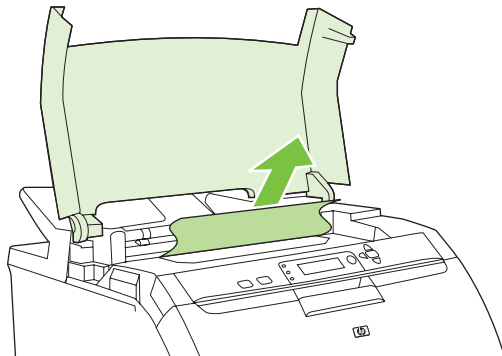


Papierstau im Duplexpfad

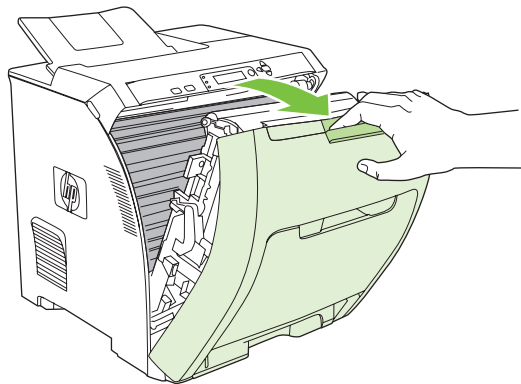


Hinweis Dieses Problem tritt nur in Modellen auf, die automatisches beidseitiges Drucken ermöglichen.

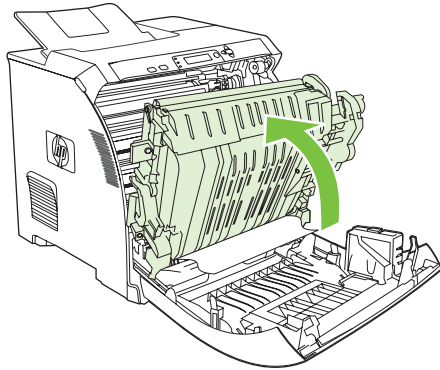
1. Schalten Sie den Drucker aus, und öffnen Sie die obere Abdeckung.
Wenn Medien zu sehen sind, entfernen Sie sie.



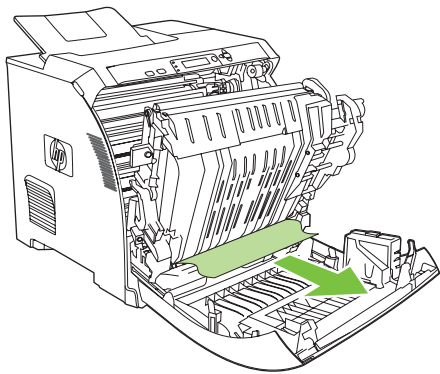
2. Öffnen Sie die vordere Klappe.



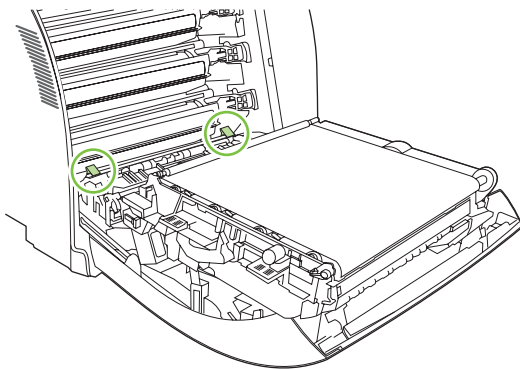
3. Drehen Sie die Transfereinheit nach oben und von der vorderen Klappe weg.



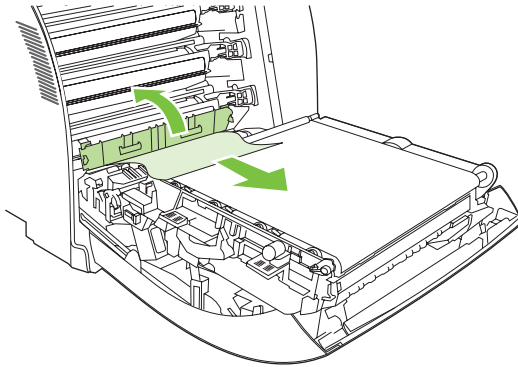
4. Entfernen Sie die gestauten Blätter aus dem Bereich unter der Transfereinheit.



5. Suchen Sie die grünen Laschen der Ausrichtungsplatte. Sie befinden sich unter der unteren Druckpatrone.

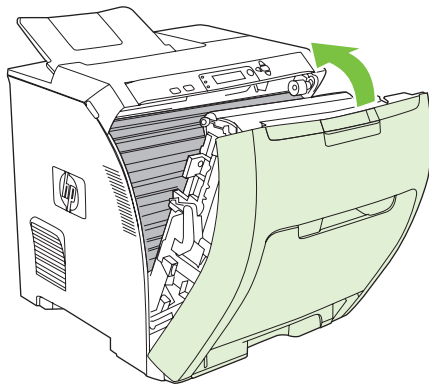


6. Drücken Sie die Laschen, und heben Sie die Ausrichtungsplatte an. Entfernen Sie die gestauten Medien, und bringen Sie die Ausrichtungsplatte wieder in die geschlossene Position.



Hinweis Wenn ein Blatt reißt, stellen Sie sicher, dass alle Teile entfernt sind, bevor Sie den Druck wieder aufnehmen.

7. Schließen Sie die obere Abdeckung, und schalten Sie den Drucker ein.




Probleme bei der Papierzufuhr

Verwenden Sie nur Medien, die den im *HP LaserJet Printer Family Print Media Specification Guide* aufgeführten Spezifikationen entsprechen. Bestellinformationen finden Sie unter [Verbrauchsmaterial und Zubehör](#).

Papierspezifikationen für diesen Drucker finden Sie unter [Unterstützte Medienformate](#).

Drucker zieht mehrere Blätter auf einmal ein

Mögliche Ursache	Lösung
Das Fach ist überfüllt.	Entfernen Sie überschüssige Medien aus dem Fach.
Das Papier überschreitet die maximale Stapelhöhe im Fach (Fach 2 oder 3).	Öffnen Sie das Fach, und stellen Sie sicher, dass der Medienstapel die maximale Stapelhöhe nicht überschreitet.
Das Papier klebt zusammen.	Nehmen Sie die Medien heraus, biegen Sie sie, drehen Sie sie um 180 Grad oder drehen Sie sie um. Legen Sie sie anschließend wieder in das Fach ein.  Hinweis Das Papier darf nicht gefächert werden. Aufgrund der beim Fächern möglicherweise entstehenden statischen Aufladung können die einzelnen Papierseiten zusammenhaften.
Die Medien entsprechen nicht den Spezifikationen für diesen Drucker.	Verwenden Sie nur Medien, die den HP Medienspezifikationen für diesen Drucker entsprechen. Informationen hierzu finden Sie unter Unterstützte Medienformate .
Papier wird in einer Umgebung mit hoher Luftfeuchtigkeit verwendet.	Verwenden Sie einen anderen Papiertyp.

Drucker zieht falsches Papierformat ein

Mögliche Ursache	Lösung
Im Fach ist nicht das richtige Papierformat eingelegt.	Legen Sie das richtige Papierformat in das Fach ein.
In der Softwareanwendung oder im Druckertreiber ist nicht das richtige Medienformat ausgewählt.	Überprüfen Sie, ob die Einstellungen im Programm und im Druckertreiber geeignet sind, da die Programmeinstellungen die Einstellungen des Druckertreibers und des Bedienfelds außer Kraft setzen und die Druckertreibereinstellungen die Einstellungen des Bedienfelds außer Kraft setzen.
Im Bedienfeld des Druckers ist nicht das richtige Papierformat für Fach 1 ausgewählt.	Wählen Sie im Bedienfeld das richtige Papierformat für Fach 1 aus.
Für das Fach ist nicht das richtige Medienformat konfiguriert.	Drucken Sie eine Konfigurationsseite, oder stellen Sie mit Hilfe des Bedienfelds fest, für welches Format das Fach konfiguriert ist.

Drucker zieht Papier aus dem falschen Fach ein

Mögliche Ursache	Lösung
Sie verwenden einen Treiber für einen anderen Drucker.	Verwenden Sie einen Treiber für diesen Drucker.
Das angegebene Fach ist leer.	Legen Sie Papier in das angegebene Fach ein.

Drucker zieht Papier aus dem falschen Fach ein

Mögliche Ursache	Lösung
Das Fachverhalten des angeforderten Fachs ist im Untermenü SYSTEM-SETUP des Menüs GERÄT KONFIGURIEREN auf ZUERST eingestellt.	Ändern Sie die Einstellung in AUSSCHLIESSLICH .
Für das Fach ist nicht das richtige Medienformat konfiguriert.	Drucken Sie eine Konfigurationsseite, oder stellen Sie mit Hilfe des Bedienfelds fest, für welches Format das Fach konfiguriert ist.
Die Einstellung ANGEFORD. FACH VERWENDEN im Druckerbedienfeld ist auf AUSSCHLIESSLICH gesetzt, und das angeforderte Fach ist leer. Der Drucker verwendet kein anderes Fach.	Legen Sie Medien in das angeforderte Fach ein. oder Ändern Sie im Menü GERÄT KONFIGURIEREN die Einstellung von AUSSCHLIESSLICH in ZUERST . Der Drucker kann die Medien in anderen Fächern nutzen, wenn das angegebene Fach leer ist.

Die Medien werden nicht automatisch eingezogen

Mögliche Ursache	Lösung
In der Softwareanwendung ist die manuelle Zufuhr ausgewählt.	Legen Sie Papier in Fach 1 ein, oder drücken Sie ✓, wenn bereits Papier im Fach liegt.
Es ist nicht das richtige Medienformat eingelegt.	Legen Sie das richtige Format ein.
Das Fach ist leer.	Legen Sie Medien in das Fach ein.
Medien von einem früheren Stau wurden nicht vollständig entfernt.	Öffnen Sie den Drucker, und entfernen Sie alle Medien aus dem Papierfad. Untersuchen Sie den Bereich der Fixiereinheit sorgfältig auf Staus. Informationen hierzu finden Sie unter Papierstau .
Für das Fach ist nicht das richtige Medienformat konfiguriert.	Drucken Sie eine Konfigurationsseite, oder stellen Sie mit Hilfe des Bedienfelds fest, für welches Format das Fach konfiguriert ist.
Die Führungen im Fach liegen nicht an den Medien an.	Stellen Sie sicher, dass die Führungen den Stapel berühren.
Die Aufforderung zur manuellen Zufuhr ist auf IMMER eingestellt. Der Drucker fordert stets zur manuellen Zufuhr auf, auch wenn sich Medien im Fach befinden.	Öffnen Sie das Fach, legen Sie die Medien erneut ein, und schließen Sie das Fach. Oder ändern Sie die Einstellung für die Aufforderung zur manuellen Zufuhr in WENN NICHT EINGEL. , so dass der Drucker nur zur manuellen Zufuhr auffordert, wenn das Fach leer ist.
Die Einstellung ANGEFORD. FACH VERWENDEN im Druckerbedienfeld ist auf AUSSCHLIESSLICH gesetzt, und das angeforderte Fach ist leer. Der Drucker verwendet kein anderes Fach.	Legen Sie Medien in das angeforderte Fach ein. oder Ändern Sie im Menü GERÄT KONFIGURIEREN die Einstellung von AUSSCHLIESSLICH in ZUERST . Der Drucker kann andere Fächer nutzen, wenn das angegebene Fach keine Medien enthält.

Medien aus den Fächern 2 und 3 werden nicht eingezogen

Mögliche Ursache	Lösung
In der Softwareanwendung ist die manuelle Zufuhr oder Fach 1 ausgewählt.	Legen Sie Papier in Fach 1 ein, oder drücken Sie ✓, wenn bereits Papier im Fach liegt.
Es ist nicht das richtige Medienformat eingelegt.	Legen Sie das richtige Format ein.
Das Fach ist leer.	Legen Sie Medien in das Fach ein.
Im Bedienfeld des Druckers ist nicht das richtige Papierformat für das Fach ausgewählt.	Wählen Sie im Bedienfeld des Druckers den richtigen Papiertyp für das Fach aus.
Medien von einem früheren Stau wurden nicht vollständig entfernt.	Öffnen Sie den Drucker, und entfernen Sie alle Medien aus dem Papierpfad. Untersuchen Sie den Bereich der Fixiereinheit sorgfältig auf Staus. Informationen hierzu finden Sie unter Papierstau .
Fach 3 (500-Blatt-Papierzufuhr) wird nicht als Option für Fächer angezeigt.	Fach 3 wird nur dann als Option angezeigt, wenn es installiert ist. Überprüfen Sie, ob Fach 3 richtig installiert und der Druckertreiber so konfiguriert ist, dass er Fach 3 erkennt. Weitere Informationen finden Sie unter Zugriff auf Standarddruckertreibereinstellungen .
Fach 3 ist nicht richtig installiert.	Drucken Sie eine Konfigurationsseite, um zu bestätigen, dass Fach 3 installiert ist. Prüfen Sie andernfalls, ob die optionale automatische 500-Blatt-Zufuhr richtig am Drucker angebracht ist.
Für das Fach ist nicht das richtige Medienformat konfiguriert.	Drucken Sie eine Konfigurationsseite, oder stellen Sie mit Hilfe des Bedienfelds fest, für welches Format das Fach konfiguriert ist.
Die Führungen im Fach liegen nicht an den Medien an.	Stellen Sie sicher, dass die Führungen den Stapel berühren.
Die Einstellung ANGEFORD. FACH VERWENDEN im Druckerbedienfeld ist auf AUSSCHLIESSLICH gesetzt, und das angeforderte Fach ist leer. Der Drucker verwendet kein anderes Fach.	Ändern Sie die Einstellung AUSSCHLIESSLICH , oder legen Sie Medien in das angeforderte Fach ein.

Transparentfolien oder Glanzpapier werden nicht eingezogen

Mögliche Ursache	Lösung
Möglicherweise wurden Transparentfolien eingelegt, die nicht den HP Spezifikationen entsprechen.	Verwenden Sie für HP Color LaserJet Drucker vorgesehene Transparentfolien.
In der Software oder im Druckertreiber ist nicht der richtige Medientyp angegeben.	Prüfen Sie, ob in der Software oder im Druckertreiber der richtige Typ ausgewählt ist.
Das Fach ist überfüllt.	Entfernen Sie überschüssige Medien aus dem Fach. Stellen Sie sicher, dass der Stapel nicht die Markierung für die maximale Stapelhöhe in Fach 2 oder 3 überschreitet. Die maximale Stapelhöhe in Fach 1 darf nicht überschritten werden.

Transparentfolien oder Glanzpapier werden nicht eingezogen

Mögliche Ursache	Lösung
Die Medien in einem anderen Fach haben dasselbe Format wie die Transparentfolien, und der Drucker greift standardmäßig auf das andere Fach zu.	Stellen Sie sicher, dass das Fach mit den Transparentfolien oder dem Glanzpapier im Softwareprogramm oder im Druckertreiber ausgewählt ist. Verwenden Sie das Bedienfeld des Druckers, um das Fach für den geladenen Typ zu konfigurieren. Informationen hierzu finden Sie unter Konfigurieren von Fächern .
Das Fach mit den Transparentfolien oder dem Glanzpapier ist nicht richtig für den Medientyp konfiguriert.	Stellen Sie sicher, dass das Fach mit den Transparentfolien oder dem Glanzpapier im Softwareprogramm oder im Druckertreiber ausgewählt ist. Verwenden Sie das Bedienfeld des Druckers, um das Fach für den geladenen Typ zu konfigurieren. Informationen hierzu finden Sie unter Konfigurieren von Fächern .

Umschläge stauen sich oder werden nicht in den Drucker eingezogen

Mögliche Ursache	Lösung
Die Umschläge wurden in ein ungeeignetes Fach eingelegt. Umschläge können nur von Fach 1 eingezogen werden.	Legen Sie Umschläge in Fach 1 ein.
Die Umschläge sind gewellt oder beschädigt.	Verwenden Sie andere Umschläge. Lagern Sie Umschläge unter kontrollierten Umgebungsbedingungen. Weitere Informationen finden Sie unter Umschläge .
Die Umschläge werden zugeklebt, weil der Feuchtigkeitsgehalt zu hoch ist.	Verwenden Sie andere Umschläge. Lagern Sie Umschläge unter kontrollierten Umgebungsbedingungen.
Die Ausrichtung der Umschläge ist falsch.	Prüfen Sie, ob die Umschläge richtig eingelegt sind. Informationen hierzu finden Sie unter Konfigurieren von Fächern .
Die verwendeten Umschläge werden von diesem Drucker nicht unterstützt.	Informationen hierzu finden Sie im <i>HP LaserJet Printer Family Print Media Specification Guide</i> oder unter Unterstützte Medienformate .
Fach 1 ist für ein anderes Format als das Umschlagformat konfiguriert.	Konfigurieren Sie Fach 1 für das Umschlagformat.

Ausgegebenes Medium ist gewellt oder verknittert

Mögliche Ursache	Lösung
Die Medien entsprechen nicht den Spezifikationen für diesen Drucker.	Verwenden Sie nur Papier, das den HP Medienspezifikationen für diesen Drucker entspricht. Informationen hierzu finden Sie unter Unterstützte Medienformate .
Die Medien sind beschädigt oder in schlechtem Zustand.	Entfernen Sie die Medien aus dem Fach, und legen Sie Medien ein, die in gutem Zustand sind.
Der Drucker wird in einer übermäßig feuchten Umgebung betrieben.	Prüfen Sie, ob die Umgebung des Druckers den Luftfeuchtigkeitsspezifikationen entspricht.
Es werden große, vollständig ausgefüllte Bereiche gedruckt.	Große, vollständig ausgefüllte Druckbereiche können eine übermäßige Wellung verursachen. Versuchen Sie es mit einem anderen Muster.

Ausgegebenes Medium ist gewellt oder verknittert

Mögliche Ursache	Lösung
Die Medien wurden nicht ordnungsgemäß gelagert und haben möglicherweise Feuchtigkeit aufgenommen.	Entfernen Sie die Medien, und ersetzen Sie sie mit Medien aus einer neuen, ungeöffneten Packung.
Die Medien haben schlecht geschnittene Kanten.	Nehmen Sie die Medien heraus, biegen Sie sie, drehen Sie sie um 180 Grad oder drehen Sie sie um. Legen Sie sie anschließend wieder in das Fach ein. Das Papier darf nicht gefächert werden. Wenn das Problem weiter besteht, ersetzen Sie das Papier.
Der spezielle Medientyp wurde nicht für das Fach konfiguriert oder in der Software ausgewählt.	Konfigurieren Sie die Software für die Medien. (Weitere Informationen finden Sie in der Softwarehilfe.) Konfigurieren Sie das Fach für die Medien. Informationen hierzu finden Sie unter Konfigurieren von Fächern .
Die Medien wurden bereits verwendet.	Die Medien dürfen nicht mehrmals verwendet werden.

Drucker führt keinen oder einen fehlerhaften Duplexdruck (beidseitiges Drucken) aus

Mögliche Ursache	Lösung
Sie versuchen, beidseitiges Drucken auf Papier durchzuführen, das dafür nicht unterstützt wird.	Vergewissern Sie sich, dass das Papier für beidseitiges Drucken unterstützt wird. Informationen hierzu finden Sie unter Unterstützte Medienformate . Wenn das Papier nicht unterstützt wird, lesen Sie den Abschnitt Manuelles beidseitiges Drucken .
Der Druckertreiber ist nicht für beidseitiges Drucken eingerichtet.	Konfigurieren Sie den Druckertreiber für beidseitiges Drucken. Informationen hierzu finden Sie unter Zugriff auf Standarddruckereinstellungen .
Die erste Seite wird auf die Rückseite von vorgedrucktem Papier oder Briefkopfpapier gedruckt.	Bei Fach 1 legen Sie das Briefkopfpapier mit der ersten Seite nach unten und der Unterkante voran ein. Bei Fach 2 oder Fach 3 legen Sie das Briefkopfpapier mit der ersten Seite nach oben und der Oberkante in Richtung Fachrückseite ein. Weitere Informationen finden Sie unter Beidseitiges Drucken (Duplex) .
Das Druckermodell unterstützt das automatische beidseitige Drucken nicht.	Die Drucker HP Color LaserJet 3000, 3000n, 3600, 3600n, 3800 und 3800n unterstützen das automatische beidseitige Drucken nicht. Informationen hierzu finden Sie unter Manuelles beidseitiges Drucken .
Die Druckerkonfiguration ist nicht für Duplexdruck eingerichtet.	Führen Sie die automatische Konfigurationsfunktion aus: <ol style="list-style-type: none">1. Klicken Sie in der Windows-Menüleiste auf Start, Einstellungen und Drucker.<ul style="list-style-type: none">• Unter Windows 2000 klicken Sie auf Start und anschließend auf Drucker. Unter Windows XP klicken Sie auf Start, Einstellungen und Drucker und Faxgeräte.2. Wählen Sie den Drucker aus.3. Klicken Sie im Menü Datei auf Eigenschaften.4. Klicken Sie auf die Registerkarte Geräteeinstellungen oder Konfiguration.

Drucker führt keinen oder einen fehlerhaften Duplexdruck (beidseitiges Drucken) aus

Mögliche Ursache

Lösung

5. Klicken Sie unter **Installierbare Optionen** auf **Automatische Konfiguration**.

6. Klicken Sie auf **Jetzt aktualisieren**.

Es wird nur eine Seite bedruckt, auch wenn beidseitig (Duplex) ausgewählt ist

Mögliche Ursache

Lösung

Das manuelle beidseitige Drucken ist nicht aktiviert.

Konfigurieren Sie den Druckertreiber so, dass manuelles beidseitiges Drucken aktiviert ist. Informationen hierzu finden Sie unter [Zugriff auf Standarddruckertreibereinstellungen](#).

Das gewählte Papierformat unterstützt kein beidseitiges Drucken (Duplex).

Wählen Sie ein Papierformat und einen Papiertyp, für das bzw. den automatisches beidseitiges Drucken unterstützt wird, und legen Sie das Papier ein.

Fehlerbehebungsinformationsseiten

Über das Druckerbedienfeld können Sie Informationsseiten drucken, die für die Diagnose von Druckerproblemen hilfreich sein können.

Seite	Beschreibung
Seite für Papierfadtest	<p>Mit der Seite für den Papierfadtest werden die Papierzufuhrfunktionen des Druckers getestet. Sie können den zu testenden Papierfad angeben, indem Sie die Quelle und andere verfügbare Optionen auswählen.</p> <ol style="list-style-type: none">1. Drücken Sie Menü.2. Drücken Sie ▼, um DIAGNOSE zu markieren. Drücken Sie dann ✓.3. Drücken Sie ▼, um PAPIERFADTEST zu markieren. Drücken Sie dann ✓. <p>Die Meldung PAPIERFADTEST wird durchgeführt wird solange in der Bedienfeldanzeige angezeigt, bis der Drucker den Papierfadtest beendet hat. Nach dem Drucken der Seite für den Papierfadtest kehrt der Drucker in den Status Bereit zurück.</p>
Ausrichtungsseite	<p>Auf der Ausrichtungsseite wird durch einen horizontalen und einen vertikalen Pfeil angezeigt, wie weit ein Bild von der Mitte einer Seite entfernt gedruckt werden kann. Sie können Ausrichtungswerte für ein Fach angeben, um Bilder auf der Vorder- und Rückseite einer Seite zu zentrieren. Wenn Sie die Ausrichtung angeben, kann der randlose Druck für alle Seitenränder auf ca. 2 mm festgelegt werden. Die Bildplatzierung ist bei jedem Fach etwas anders. Führen Sie die Ausrichtungsprozedur für jedes Fach durch.</p> <ol style="list-style-type: none">1. Drücken Sie Menü.2. Drücken Sie ▼, um GERÄT KONFIGURIEREN zu markieren. Drücken Sie dann ✓.3. Drücken Sie ▼, um DRUCKQUALITÄT zu markieren. Drücken Sie dann ✓.4. Drücken Sie ▼, um AUSRICHTUNG EINSTELLEN zu markieren. Drücken Sie dann ✓.5. Drücken Sie ▼, um QUELLE zu markieren. Drücken Sie dann ✓.6. Drücken Sie ▼ oder ▲, um ein Fach zu markieren. Drücken Sie anschließend ✓.7. Drücken Sie ▼, um TESTSEITE DRUCKEN zu markieren. Drücken Sie dann ✓.8. Folgen Sie den Anweisungen auf der gedruckten Seite.
Ereignisprotokoll	<p>Im Ereignisprotokoll werden die Druckerereignisse aufgeführt, wie beispielsweise Medienstaus, Servicefehler und andere Bedingungen.</p> <ol style="list-style-type: none">1. Drücken Sie Menü.2. Drücken Sie ▼, um DIAGNOSE zu markieren. Drücken Sie dann ✓.3. Drücken Sie ▼, um EREIG.PROTOKOLL DRUCKEN zu markieren. Drücken Sie dann ✓. <p>Die Meldung Drucken des EREIGNISPROTOKOLLS wird solange in der Bedienfeldanzeige angezeigt, bis der Drucker das Ereignisprotokoll gedruckt hat. Nach dem Drucken des Ereignisprotokolls kehrt der Drucker in den Status Bereit zurück.</p>

Seite	Beschreibung
Diagnoseseite	<p>Diese Seite enthält Informationen über die Druckerkalibrierung, die Farbdichte und andere Parameter.</p> <ol style="list-style-type: none">1. Drücken Sie Menü.2. Drücken Sie ▼, um DIAGNOSE zu markieren. Drücken Sie dann ✓.3. Drücken Sie ▼, um DRUCKEN DER DIAGNOSESEITE zu markieren. Drücken Sie dann ✓.
Druckqualitätsseite	Informationen hierzu finden Sie unter Druckqualitätsseiten .

Druckerfunktionsprobleme

Die Anzeige im Bedienfeld des Druckers ist leer.

Mögliche Ursache	Lösung
Der Netzschalter des Druckers befindet sich in der Position „Aus“.	Stellen Sie sicher, dass der Drucker eingeschaltet ist. Lüfter können auch laufen, während sich der Drucker im Bereitschaftsmodus befindet oder ausgeschaltet ist.
Die Druckerspeicher-DIMMs (nur verfügbar bei HP Color LaserJet 3000 und 3800 Series-Druckern) sind beschädigt oder nicht richtig installiert.	Vergewissern Sie sich, dass die Speicher-DIMMs des Druckers richtig installiert und nicht defekt sind.
Das Netzkabel ist nicht richtig in den Drucker und die Netzsteckdose eingesteckt.	Schalten Sie den Drucker aus. Nehmen Sie das Netzkabel ab, und schließen Sie es wieder neu an. Schalten Sie den Drucker ein.
Die Netzspannung ist nicht korrekt.	Schließen Sie den Drucker an eine geeignete Spannungsquelle an. Die erforderlichen Spannungswerte finden Sie auf einem Etikett auf der Rückseite des Druckers.
Das Netzkabel ist beschädigt oder stark abgenutzt.	Ersetzen Sie das Netzkabel.
Die Netzsteckdose funktioniert nicht ordnungsgemäß.	Schließen Sie den Drucker an eine andere Steckdose an.
Die Formatierungseinheit ist möglicherweise nicht ordnungsgemäß installiert.	Entfernen Sie die Formatierungseinheit. Richten Sie zum erneuten Einsetzen die Formatierungskarte oben und unten an den Führungen des Steckplatzes aus, und schieben Sie anschließend die Karte zurück in den Drucker. Schieben Sie die Formatierungskarte hinein, bis die Laschen hörbar einrasten.

Die Bedienfeldanzeige ist schwer zu lesen

Mögliche Ursache	Lösung
Der Kontrast ist für die Büroumgebung zu groß oder zu klein.	Stellen Sie den Kontrast der Bedienfeldanzeige ein. Informationen hierzu finden Sie unter Funktion „Helligkeit der Anzeige“ .

Der Drucker ist eingeschaltet, aber es wird kein Ausdruck erstellt

Mögliche Ursache	Lösung
Die LED Bereit des Druckers leuchtet nicht.	Drücken Sie Stopp , um wieder in den Status Bereit zurückzukehren.
Die obere Abdeckung ist nicht richtig geschlossen.	Schließen Sie die obere Abdeckung ordnungsgemäß.
Die LED Daten blinkt.	Der Drucker empfängt vermutlich Daten. Warten Sie, bis die LED Daten nicht mehr blinkt.
PATRONE <FARBE> ERSETZEN wird in der Bedienfeldanzeige angezeigt.	Ersetzen Sie die angegebene Druckpatrone.
Es wird eine andere Druckermeldung als Bereit im Bedienfeld des Druckers angezeigt.	Informationen hierzu finden Sie unter Bedienfeldmeldungen .

Der Drucker ist eingeschaltet, aber es wird kein Ausdruck erstellt

Mögliche Ursache	Lösung
Möglicherweise ist eine MS-DOS-Zeitlimitüberschreitung für den Parallelanschluss aufgetreten.	Fügen Sie einen MODE-Befehl zur Datei AUTOEXEC.BAT hinzu. Weitere Informationen hierzu finden Sie im MS-DOS-Handbuch.
Die PS-Druckersprache (PostScript-Emulation) ist nicht ausgewählt.	Wählen Sie PS oder AUTOM. als Druckersprache aus. Informationen hierzu finden Sie unter Ändern der Konfigurationseinstellungen im Bedienfeld des Druckers.
In der Softwareanwendung oder im Druckertreiber ist nicht der richtige Treiber ausgewählt (nur HP Color LaserJet 3000 und 3800 Series-Drucker).	Wählen Sie den PS-Treiber in der Softwareanwendung oder im Druckertreiber aus.
Der Drucker ist nicht richtig konfiguriert.	Informationen hierzu finden Sie unter Ändern der Konfigurationseinstellungen im Bedienfeld des Druckers.
Der Computeranschluss ist nicht konfiguriert oder funktioniert nicht ordnungsgemäß.	Schließen Sie ein anderes Peripheriegerät an diesen Anschluss an, um zu überprüfen, ob der Anschluss richtig funktioniert.
Der Druckername ist im Netzwerk oder auf dem Macintosh-Computer nicht richtig konfiguriert.	Macintosh: Verwenden Sie das entsprechende Dienstprogramm, um den Druckernamen im Netzwerk zu konfigurieren. Wählen Sie in der Auswahl den AppleTalk-Bereich und den Drucker aus.

Der Drucker ist eingeschaltet, empfängt aber keine Daten

Mögliche Ursache	Lösung
Die LED Bereit des Druckers leuchtet nicht.	Drücken Sie Stopp , um wieder in den Status Bereit zurückzukehren.
Die vordere Klappe ist nicht richtig geschlossen.	Schließen Sie die vordere Klappe vollständig.
Es wird eine andere Druckermeldung als Bereit im Bedienfeld des Druckers angezeigt.	Informationen hierzu finden Sie unter Bedienfeldmeldungen.
Das Schnittstellenkabel ist nicht für diese Konfiguration geeignet.	Wählen Sie das für die Konfiguration geeignete Schnittstellenkabel aus. Informationen hierzu finden Sie unter USB-Konfiguration.
Das Schnittstellenkabel verbindet den Drucker und den Computer nicht richtig.	Nehmen Sie das Schnittstellenkabel ab, und schließen Sie es erneut an.
Der Drucker ist nicht richtig konfiguriert.	Informationen hierzu finden Sie unter Ändern der Konfigurationseinstellungen im Bedienfeld des Druckers.
Die Schnittstellenkonfiguration auf der Konfigurationsseite des Druckers stimmt nicht mit der des Hostcomputers überein.	Gleichen Sie die Konfiguration des Druckers an die Konfiguration des Computers an.
Der Computer funktioniert nicht ordnungsgemäß.	Verwenden Sie ein Programm, von dem Sie wissen, dass es ordnungsgemäß funktioniert, um den Computer zu prüfen. Oder geben Sie an der MS-DOS-Eingabeaufforderung <code>Dir>Prn</code> ein, wenn der Drucker über den parallelen Anschluss angeschlossen ist.

Der Drucker ist eingeschaltet, empfängt aber keine Daten

Mögliche Ursache

Lösung

Der Computeranschluss, mit dem der Drucker verbunden ist, ist nicht konfiguriert oder funktioniert nicht ordnungsgemäß.

Schließen Sie ein anderes Peripheriegerät an diesen Anschluss an, um zu überprüfen, ob der Anschluss richtig funktioniert.

Der Druckername ist im Netzwerk oder auf dem Macintosh-Computer nicht richtig konfiguriert.

Macintosh: Verwenden Sie das entsprechende Dienstprogramm, um den Druckernamen im Netzwerk zu konfigurieren. Wählen Sie in der Auswahl den AppleTalk-Bereich und den Drucker aus.

Der Drucker kann nicht vom Computer aus ausgewählt werden

Mögliche Ursache

Lösung

Wenn Sie eine Umschaltvorrichtung verwenden, ist der Drucker möglicherweise nicht auf Ihren Computer umgeschaltet worden.

Wählen Sie den richtigen Drucker über die Umschaltvorrichtung aus.

Die LED **Bereit** des Druckers leuchtet nicht.

Drücken Sie **Stopp**, um wieder in den Status **Bereit** zurückzukehren.

Es wird eine andere Druckermeldung als **Bereit** im Bedienfeld des Druckers angezeigt.

Informationen hierzu finden Sie unter [Bedienfeldmeldungen](#).

Auf dem Computer wurde nicht der richtige Druckertreiber installiert.

Installieren Sie den richtigen Druckertreiber.

Im Computer sind nicht der richtige Drucker und Anschluss ausgewählt.

Wählen Sie den richtigen Drucker und Anschluss aus.

Das Netzwerk ist für diesen Drucker nicht einwandfrei konfiguriert.

Verwenden Sie die Netzwerksoftware, um die Netzwerkkonfiguration für den Drucker zu überprüfen, oder wenden Sie sich an den Netzwerkadministrator.

Die Netzsteckdose funktioniert nicht ordnungsgemäß.

Schließen Sie den Drucker an eine andere Steckdose an.

Eine Meldung besagt, dass der beidseitige Druck für den gewählten Typ und das gewählte Format nicht verfügbar ist

Mögliche Ursache

Lösung



Das ausgewählte Papier wird für den automatischen beidseitigen Druck nicht unterstützt.

Stellen Sie sicher, dass der manuelle beidseitige Druck aktiviert ist. Informationen hierzu finden Sie unter [Zugriff auf Standarddruckertreibereinstellungen](#).

Probleme mit dem Bedienfeld des Druckers

In der nachfolgenden Tabelle werden häufig auftretende Probleme mit dem Bedienfeld des Druckers sowie entsprechende Lösungsvorschläge aufgelistet.

Bedienfeldeinstellungen funktionieren nicht ordnungsgemäß

Mögliche Ursache	Lösung
Die Anzeige im Bedienfeld des Druckers ist leer, obwohl der Lüfter läuft.	Lüfter können auch laufen, während sich der Drucker im Bereitschaftsmodus befindet oder ausgeschaltet ist. Drücken Sie den Netzschalter, um den Drucker einzuschalten.
Die Druckereinstellungen in der Softwareanwendung oder im Druckertreiber stimmen nicht mit den Einstellungen im Bedienfeld des Druckers überein.	Überprüfen Sie, ob die Einstellungen im Programm und im Druckertreiber korrekt sind. Die Programmeinstellungen setzen die Einstellungen im Druckertreiber und Bedienfeld außer Kraft, und die Einstellungen im Druckertreiber setzen die Einstellungen im Bedienfeld des Druckers außer Kraft.
Die Einstellungen im Bedienfeld wurden nicht korrekt gespeichert.	Wählen Sie die Einstellungen im Bedienfeld erneut aus, und drücken Sie  . Rechts neben der Einstellung sollte ein Sternchen (*) angezeigt werden.
Die LED Daten leuchtet auf, aber es werden keine Seiten gedruckt.	Gepufferte Daten verbleiben im Drucker. Drücken Sie  , um die Daten aus dem Pufferspeicher mit den aktuellen Bedienfeldeinstellungen zu drucken. Danach können die neuen Bedienfeldeinstellungen wirksam werden.
Wenn der Drucker Teil eines Netzwerks ist, wurden die Einstellungen im Bedienfeld des Druckers möglicherweise von einem anderen Benutzer geändert.	Wenden Sie sich an den Netzwerkadministrator, um die Änderungen an den Einstellungen des Druckerbedienfelds zu koordinieren.

Fach 3 (optionale 500-Blatt-Papierzufuhr) lässt sich nicht auswählen


Mögliche Ursache	Lösung
Fach 3 (500-Blatt-Papierzufuhr) wird auf der Konfigurationsseite oder im Bedienfeld nicht als Option für Zufuhrfächer angezeigt.	Fach 3 wird nur dann als Option angezeigt, wenn es installiert ist. Überprüfen Sie, ob Fach 3 richtig installiert ist.
Fach 3 wird im Druckertreiber nicht als Option angezeigt.	Prüfen Sie, ob die Druckertreiberkonfiguration Fach 3 erkennt. Informationen zum Einrichten und Konfigurieren zusätzlicher Fächer finden Sie in der Hilfe des Druckertreibers. Informationen hierzu finden Sie unter Zugriff auf Standarddruckertreibereinstellungen .

Farbdruckprobleme

Schwarzweiß- statt Farbdruck

Mögliche Ursache	Lösung
Im Softwareprogramm oder im Druckertreiber ist die Einstellung Graustufen ausgewählt.	Wählen Sie im Softwareprogramm oder im Druckertreiber den Modus Farbe anstelle von Graustufen oder Monochrom .
Im Softwareprogramm ist nicht der richtige Druckertreiber ausgewählt.	Wählen Sie den richtigen Druckertreiber aus.
Es erscheint keine Farbe auf der Konfigurationsseite.	Wenden Sie sich an den HP Kundendienst.
Die Bedienfeldeinstellung für FARBVORRAT VERBRAUCHT ist auf NUR SCHWARZ VERWENDEN gesetzt, und eine der Farbdruckpatronen ist leer. Der Druckvorgang wird nur mit schwarzem Toner fortgesetzt.	Ersetzen Sie die Farbdruckpatrone.
Die Bedienfeldeinstellung für FARBVERBRAUCH EINSCHRÄNKEN ist auf FARBE DEAKTIVIEREN gesetzt, oder sie ist auf FARBE WENN ZULÄSSIG gesetzt, und Sie haben keine Berechtigung zum Farbdruck.	Ändern Sie die Einstellung des Bedienfelds auf FARBE AKTIVIEREN .

Farbtöne werden nicht richtig gedruckt

Mögliche Ursache	Lösung
Die Medien entsprechen nicht den Spezifikationen für diesen Drucker.	Informationen hierzu finden Sie im <i>HP LaserJet Printer Family Print Media Specification Guide</i> . Bestellinformationen für den <i>HP LaserJet Printer Family Print Media Specification Guide</i> finden Sie unter www.hp.com/support/clj3000 , www.hp.com/support/clj3600 oder www.hp.com/support/clj3800 . Klicken Sie nach der Verbindungsherstellung auf Manuels .
Der Drucker wird in einer übermäßig feuchten oder trockenen Umgebung betrieben.	Prüfen Sie, ob die Umgebung des Druckers den Luftfeuchtigkeitsspezifikationen entspricht. Lagern Sie die Druckmedien in der gleichen Umgebung wie den Drucker. Kalibrieren Sie den Drucker. Informationen hierzu finden Sie unter Das Untermenü „Druckqualität“ .
	 Hinweis Weitere Informationen über Farbqualitätsprobleme finden Sie unter Fehlerbehebung bei Druckqualitätsproblemen .

Eine Farbe fehlt

Mögliche Ursache	Lösung
Die HP Druckpatrone ist defekt.	Ersetzen Sie die Patrone.

Farbschwankungen nach der Installation einer Druckpatrone

Mögliche Ursache	Lösung
Neue Druckpatronen benötigen manchmal mehrere Seiten, bis sie gleichmäßige Qualität drucken.	Drucken Sie etwa 50 Seiten mit der neuen Patrone. Drucken Sie anschließend den Auftrag noch einmal.
Möglicherweise ist eine andere Druckpatrone fast leer.	Überprüfen Sie die Verbrauchsmaterialanzeige auf dem Bedienfeld, oder drucken Sie eine Seite zum Status des Verbrauchsmaterials. Informationen hierzu finden Sie unter Verwenden der Druckerinformationsseiten .
Der Drucker muss möglicherweise kalibriert werden.	Kalibrieren Sie den Drucker. Informationen hierzu finden Sie unter Kalibrieren des Druckers .
Die Druckpatrone ist möglicherweise eine nachgefüllte Patrone.	Verwenden Sie eine echte HP Druckpatrone. Informationen hierzu finden Sie unter Verbrauchsmaterial und Zubehör .

Die gedruckten Farben stimmen nicht mit den Bildschirmfarben überein

Mögliche Ursache	Lösung
Extrem helle Bildschirmfarben werden nicht gedruckt.	Möglicherweise interpretiert die Softwareanwendung extrem helle Farben als Weiß. Falls dies der Fall ist, vermeiden Sie die Verwendung von extrem hellen Farben.
Extrem dunkle Bildschirmfarben werden schwarz gedruckt.	Möglicherweise interpretiert die Softwareanwendung extrem dunkle Farben als Schwarz. Falls dies der Fall ist, vermeiden Sie die Verwendung von extrem dunklen Farben.
Der Drucker muss möglicherweise kalibriert werden.	Kalibrieren Sie den Drucker. Informationen hierzu finden Sie unter Kalibrieren des Druckers .
Die Farben auf dem Computerbildschirm unterscheiden sich von den Farben der Druckerausgabe.	<ol style="list-style-type: none">1. Wählen Sie auf der Registerkarte Farbe im Bereich Farboptionen die Option Manuell aus.
Nur für HP Color LaserJet 3000 und 3800 Series-Drucker.	<ol style="list-style-type: none">2. Klicken Sie auf Einstellungen.3. Wählen Sie bei den manuellen Farboptionen im Bereich Farboptionen die Option Standard (sRGB) für die gewünschten Objekte aus.4. Klicken Sie zum Abschluss auf OK.
	 Hinweis Der Grad der Übereinstimmung zwischen den gedruckten Farben und den Bildschirmfarben hängt von mehreren Faktoren ab: Papier, Raumbeleuchtung, Softwareprogramme, Betriebssystempaletten, Bildschirme, Videokarten und Treiber. Informationen hierzu finden Sie unter Farbe .

Inkorrekte Druckerausgabe

Probleme mit der Druckerausgabe

Drucken falscher Schriftarten

Mögliche Ursache	Lösung
Die Schriftart wurde im Softwareprogramm nicht richtig ausgewählt.	Wählen Sie die Schriftart im Softwareprogramm erneut aus.
Die Schriftart steht dem Drucker nicht zur Verfügung. (Nur für HP Color LaserJet 3000 und 3800 Series-Drucker)	Laden Sie die Schriftart auf den Drucker herunter, oder verwenden Sie eine andere Schriftart. (Unter Windows wird sie automatisch vom Treiber heruntergeladen.)
Es ist nicht der richtige Druckertreiber ausgewählt.	Wählen Sie den richtigen Druckertreiber aus.
Die Schriftfarbe ist möglicherweise korrekt, aber die Zeichen werden unscharf angezeigt, weil die Farben nicht ordnungsgemäß ausgerichtet sind.	Kalibrieren Sie den Drucker vollständig. Informationen hierzu finden Sie unter Kalibrieren des Druckers .

Nicht alle Zeichen eines Zeichensatzes können gedruckt werden

Mögliche Ursache	Lösung
Es ist nicht die richtige Schriftart ausgewählt.	Wählen Sie die richtige Schriftart aus.
Es ist nicht der richtige Zeichensatz ausgewählt.	Wählen Sie den richtigen Zeichensatz aus.
Das Softwareprogramm unterstützt den ausgewählten Zeichen- oder Symbolsatz nicht.	Wählen Sie eine Schriftart, die das ausgewählte Zeichen oder Symbol unterstützt.

Textverschiebung zwischen den Seiten

Mögliche Ursache	Lösung
Das Softwareprogramm setzt den Drucker nicht auf den oberen Rand der Seite zurück.	Spezielle Informationen hierzu finden Sie im Benutzerhandbuch der Software oder im <i>PCL/PJL Technical Reference Package</i> .

Zeichen sind unregelmäßig oder fehlen, oder die Druckausgabe wird unterbrochen

Mögliche Ursache	Lösung
Die Qualität des Schnittstellenkabels ist schlecht.	Verwenden Sie ein anderes, den IEEE-Normen entsprechendes Kabel von höherer Qualität.
Das Schnittstellenkabel ist locker.	Nehmen Sie das Schnittstellenkabel ab, und schließen Sie es erneut an.
Das Schnittstellenkabel ist beschädigt oder von schlechter Qualität.	Verwenden Sie ein anderes Schnittstellenkabel.
Das Netzkabel ist locker.	Nehmen Sie das Netzkabel ab, und schließen Sie es erneut an.

Zeichen sind unregelmäßig oder fehlen, oder die Druckausgabe wird unterbrochen

Mögliche Ursache	Lösung
Sie versuchen, einen PCL-Druckauftrag zu drucken, während der Drucker für PS konfiguriert ist (nur HP Color LaserJet 3000 und 3800 Series-Drucker).	Wählen Sie im Bedienfeld des Druckers die richtige Druckersprache aus. Senden Sie den Druckauftrag anschließend erneut.
Sie versuchen, einen PS-Druckauftrag zu drucken, während der Drucker für PCL konfiguriert ist (nur HP Color LaserJet 3000 und 3800 Series-Drucker).	Wählen Sie im Bedienfeld des Druckers die richtige Druckersprache aus. Senden Sie den Druckauftrag anschließend erneut.

Unvollständige Druckausgabe

Mögliche Ursache	Lösung
Im Bedienfeld des Druckers wird eine Speicherfehlermeldung angezeigt.	<ol style="list-style-type: none">1. Geben Sie mehr Druckerspeicher frei, indem Sie nicht benötigte Schriftarten, Stilseiten und Makros aus dem Druckerspeicher löschen. oder2. Erweitern Sie den Druckerspeicher.
Die Datei, die ausgedruckt wird, enthält Fehler.	Prüfen Sie über das Softwareprogramm, ob die Datei Fehler enthält. <ol style="list-style-type: none">1. Drucken Sie vom selben Programm aus eine andere Datei, von der Sie wissen, dass sie fehlerfrei ist. oder2. Drucken Sie die Datei aus einer anderen Anwendung.

Verschmierte Stellen, vertikale Linien, Tonerflecken oder wiederholt auftretende Fehler auf den Ausdrucken

Mögliche Ursache	Lösung
Das Druckwerk muss gereinigt werden.	Reinigen Sie den Drucker. Informationen hierzu finden Sie unter Reinigen des Druckers . Sollte das Problem weiterhin auftreten, lesen Sie Fehlerbehebung bei Druckqualitätsproblemen .

Richtlinien zum Drucken mit verschiedenen Schriftarten



Hinweis Diese Funktion steht nur für HP Color LaserJet 3000 und 3800 Series-Drucker zur Verfügung.

- Die 80 internen Schriftarten stehen im PostScript-Emulations- (PS) und PCL-Modus zur Verfügung.
- Um Speicherplatz zu sparen, laden Sie nur die Schriftarten herunter, die Sie benötigen.
- Falls Sie eine Reihe heruntergeladener Schriftarten benötigen, sollten Sie die Erweiterung des Druckerspeichers in Betracht ziehen.

Bei einigen Softwareanwendungen werden Schriftarten automatisch zu Beginn jedes einzelnen Druckauftrags heruntergeladen. Eventuell ist es möglich, diese Anwendungen so zu konfigurieren, dass nur ladbare Schriftarten heruntergeladen werden, die sich nicht bereits auf dem Drucker befinden.

Macintosh-Probleme

In diesem Abschnitt werden Probleme erläutert, die bei der Verwendung von Mac OS 9.x oder Mac OS X auftreten können.

Problembehebung bei Mac OS 9.x



Hinweis Mac OS V9.x wird nur von HP Color LaserJet 3000 und 3800 Series-Druckern unterstützt.

Hinweis Verwenden Sie das Desktop Printer Utility für das Einrichten von USB- und IP-Druckvorgängen. Der Drucker wird *nicht* in der Auswahl angezeigt.

Der Druckername bzw. die IP-Adresse wird nicht im Desktop Printer Utility angezeigt.

Mögliche Ursache	Lösung
Möglicherweise befindet sich der Drucker nicht im Bereitschaftsmodus.	Vergewissern Sie sich, dass alle Kabel richtig angeschlossen sind, der Drucker eingeschaltet ist und die Bereit-LED leuchtet. Versuchen Sie bei Anschluss über einen USB- oder Ethernet-Hub den Drucker direkt an einen Computer anzuschließen, oder verwenden Sie einen anderen Anschluss.
Möglicherweise ist der falsche Verbindungstyp ausgewählt.	Vergewissern Sie sich, dass je nach bestehender Verbindung im Desktop Printer Utility Drucker (USB) bzw. Drucker (LPR) ausgewählt ist.
Der falsche Druckername oder die falsche IP-Adresse wird verwendet.	Überprüfen Sie den Druckernamen oder die IP-Adresse, indem Sie eine Konfigurationsseite drucken. Vergewissern Sie sich, dass der Druckername oder die IP-Adresse dem Druckernamen oder der IP-Adresse im Desktop Printer Utility entspricht.
Möglicherweise ist das Schnittstellenkabel defekt oder von schlechter Qualität.	Ersetzen Sie das Schnittstellenkabel mit einem qualitativ hochwertigen Kabel.

Die PPD-Datei wird nicht im Desktop Printer Utility angezeigt.

Mögliche Ursache	Lösung
Möglicherweise wurde die Druckersoftware gar nicht oder nicht ordnungsgemäß installiert.	Stellen Sie sicher, dass sich die PPD-Datei für das verwendete Druckermodell im folgenden Festplattenordner befindet: Systemordner/Systemerweiterungen/ Druckerbeschreibungen. Installieren Sie die Software bei Bedarf erneut. Anweisungen dazu finden Sie im Leitfaden zur Inbetriebnahme.
Die PPD-Datei ist beschädigt.	Löschen Sie die PPD-Datei aus dem folgenden Festplattenordner: Systemordner/Systemerweiterungen/ Druckerbeschreibungen. Installieren Sie die Software erneut. Anweisungen dazu finden Sie im Leitfaden zur Inbetriebnahme.

Ein Druckauftrag wurde nicht an den Drucker gesendet.

Mögliche Ursache	Lösung
Möglicherweise wurden die Druckaufträge in der Druckwarteschlange angehalten.	Starten Sie die Druckaufträge in der Druckwarteschlange neu: Wählen Sie das Schreibtischdruckersymbol, öffnen Sie das Menü

Ein Druckauftrag wurde nicht an den Drucker gesendet.

Mögliche Ursache	Lösung
	Drucken in der oberen Menüleiste, und klicken Sie auf Druckerwarteschlange starten .
Der falsche Druckername oder die falsche IP-Adresse wird verwendet.	Überprüfen Sie den Druckernamen oder die IP-Adresse, indem Sie eine Konfigurationsseite drucken. Vergewissern Sie sich, dass der Druckername oder die IP-Adresse dem Druckernamen oder der IP-Adresse im Desktop Printer Utility entspricht.
Möglicherweise befindet sich der Drucker nicht im Bereitschaftsmodus.	Vergewissern Sie sich, dass alle Kabel richtig angeschlossen sind, der Drucker eingeschaltet ist und die Bereit-LED leuchtet. Versuchen Sie bei Anschluss über einen USB- oder Ethernet-Hub den Drucker direkt an einen Computer anzuschließen, oder verwenden Sie einen anderen Anschluss.
Möglicherweise ist das Schnittstellenkabel defekt oder von schlechter Qualität.	Ersetzen Sie das Schnittstellenkabel mit einem qualitativ hochwertigen Kabel.

Der Computer kann während des Druckvorgangs nicht verwendet werden.

Mögliche Ursache	Lösung
Hintergrunddruck wurde nicht ausgewählt.	LaserWriter 8.6 oder höher: Aktivieren Sie den Hintergrunddruck, indem Sie im Menü Ablage die Option Schreibtisch drucken auswählen und anschließend im Popup-Menü auf Hintergrunddruck klicken.

Eine EPS-Datei (Encapsulated PostScript) wird nicht mit den richtigen Schriftarten gedruckt.

Mögliche Ursache	Lösung
Dieses Problem tritt bei einigen Programmen auf.	<ul style="list-style-type: none">• Senden Sie die Datei im ASCII-Format anstatt binär codiert.• Versuchen Sie, die in der EPS-Datei enthaltenen Schriftarten vor dem Drucken auf den Drucker zu laden.

Das Dokument wird mit den Schriftarten New York, Geneva oder Monaco nicht gedruckt.

Mögliche Ursache	Lösung
Möglicherweise ersetzt der Drucker die Schriftarten.	Klicken Sie im Dialogfeld Papierformat auf den Eintrag Optionen , um die Liste mit den Ersatzschriftarten zu löschen.

Das Drucken mit der USB-Karte eines anderen Herstellers ist nicht möglich.

Mögliche Ursache	Lösung
Dieser Fehler tritt auf, wenn die Software für USB-Drucker nicht installiert ist.	Zum Hinzufügen der USB-Karte eines anderen Herstellers benötigen Sie unter Umständen die Apple USB Adapter Card Support-Software. Die aktuellste Version dieser Software können Sie von der Apple-Website herunterladen.

Bei Anschluss über ein USB-Kabel wird der Drucker nach dem Auswählen des Treibers nicht im Desktop Printer Utility oder im Apple System Profiler angezeigt.

Mögliche Ursache

Dieses Problem wird durch eine Software- oder eine Hardwarekomponente verursacht.

Lösung

Software-Fehlerbehebung

- Vergewissern Sie sich, dass der Macintosh-Computer USB unterstützt und dass die entsprechende USB-Software von Apple installiert ist.
- Vergewissern Sie sich, dass das Macintosh-Betriebssystem Mac OS 9.1 oder höher verwendet wird.



Hinweis Die Macintosh-Systeme iMac und Blue G3 erfüllen alle für den Anschluss eines USB-Geräts notwendigen Anforderungen.

Hardware-Fehlerbehebung

- Stellen Sie sicher, dass der Drucker eingeschaltet ist.
- Vergewissern Sie sich, dass das USB-Kabel ordnungsgemäß angeschlossen ist.
- Stellen Sie sicher, dass Sie das richtige USB-Hochgeschwindigkeitskabel verwenden.
- Stellen Sie sicher, dass nicht zu viele USB-Geräte an dieselbe Stromquelle angeschlossen sind. Trennen Sie alle anderen Geräte von der Stromquelle, und schließen Sie das Kabel direkt am USB-Anschluss des Host-Computers an.
- Überprüfen Sie, ob mehr als zwei USB-Hubs ohne eigene Stromversorgung in einer Reihe angeschlossen sind. Trennen Sie alle anderen Geräte von der Stromquelle, und schließen Sie das Kabel direkt am USB-Anschluss des Host-Computers an.



Hinweis Die iMac-Tastatur ist ein USB-Hub ohne eigene Stromversorgung.

Problembesehung bei Mac OS X

Der Druckertreiber wird nicht im Print Center oder im Desktop Printer Utility angezeigt.

Mögliche Ursache

Möglicherweise wurde die Druckersoftware gar nicht oder nicht ordnungsgemäß installiert.

Lösung

Stellen Sie sicher, dass sich die Drucker-PPD-Datei im folgenden Festplattenordner befindet: `Library/Drucker/PPDs/Inhalt/Ressourcen/<Sprache>.lproj`, wobei `<Sprache>` der aus zwei Buchstaben bestehende Sprachcode ist, den Sie verwenden. Installieren Sie die Software bei Bedarf erneut. Anweisungen dazu finden Sie im Leitfaden zur Inbetriebnahme.

Die PPD-Datei ist beschädigt.

Löschen Sie die PPD-Datei aus folgendem Festplattenordner: `Library/Drucker/PPDs/Inhalt/Ressourcen/<Sprache>.lproj`, wobei `<Sprache>` der aus zwei Buchstaben bestehende Sprachcode ist, den Sie verwenden. Installieren Sie die Software erneut. Anweisungen dazu finden Sie im Leitfaden zur Inbetriebnahme.

Der Druckername, die IP-Adresse oder der Rendezvous-Hostname wird nicht in der Druckerliste im Print Center oder im Dienstprogramm für die Druckereinrichtung angezeigt.

Mögliche Ursache	Lösung
Möglicherweise befindet sich der Drucker nicht im Bereitschaftsmodus.	Vergewissern Sie sich, dass alle Kabel richtig angeschlossen sind, der Drucker eingeschaltet ist und die Bereit-LED leuchtet. Versuchen Sie bei Anschluss über einen USB- oder Ethernet-Hub den Drucker direkt an einen Computer anzuschließen, oder verwenden Sie einen anderen Anschluss.
Möglicherweise ist der falsche Verbindungstyp ausgewählt.	Vergewissern Sie sich, dass entsprechend der bestehenden Verbindung USB, IP-Drucker oder Rendezvous ausgewählt ist.
Der falsche Druckername, die falsche IP-Adresse oder der falsche Rendezvous-Hostname wird verwendet.	Drucken Sie eine Konfigurationsseite. Vergewissern Sie sich, dass der Druckername, die IP-Adresse oder der Rendezvous-Hostname auf der Konfigurationsseite mit dem Druckernamen, der IP-Adresse oder mit dem Rendezvous-Hostnamen im Print Center bzw. im Dienstprogramm für die Druckereinrichtung übereinstimmt.
Möglicherweise ist das Schnittstellenkabel defekt oder von schlechter Qualität.	Ersetzen Sie das Schnittstellenkabel mit einem qualitativ hochwertigen Kabel.

Der von Ihnen ausgewählte Drucker wird nicht automatisch vom Druckertreiber im Print Center oder im Dienstprogramm für die Druckereinrichtung eingerichtet.

Mögliche Ursache	Lösung
Möglicherweise befindet sich der Drucker nicht im Bereitschaftsmodus.	Vergewissern Sie sich, dass alle Kabel richtig angeschlossen sind, der Drucker eingeschaltet ist und die Bereit-LED leuchtet. Versuchen Sie bei Anschluss über einen USB- oder Ethernet-Hub den Drucker direkt an einen Computer anzuschließen, oder verwenden Sie einen anderen Anschluss.
Möglicherweise wurde die Druckersoftware gar nicht oder nicht ordnungsgemäß installiert.	Stellen Sie sicher, dass sich die Drucker-PPD-Datei im folgenden Festplattenordner befindet: <code>Library/Drucker/PPDs/Inhalt/Ressourcen/<Sprache>.lproj</code> , wobei <code><Sprache></code> der aus zwei Buchstaben bestehende Sprachcode ist, den Sie verwenden. Installieren Sie die Software bei Bedarf erneut. Anweisungen dazu finden Sie im Leitfaden zur Inbetriebnahme.
Die PPD-Datei ist beschädigt.	Löschen Sie die PPD-Datei aus folgendem Festplattenordner: <code>Library/Drucker/PPDs/Inhalt/Ressourcen/<Sprache>.lproj</code> , wobei <code><Sprache></code> der aus zwei Buchstaben bestehende Sprachcode ist, den Sie verwenden. Installieren Sie die Software erneut. Anweisungen dazu finden Sie im Leitfaden zur Inbetriebnahme.
Möglicherweise ist das Schnittstellenkabel defekt oder von schlechter Qualität.	Ersetzen Sie das Schnittstellenkabel mit einem qualitativ hochwertigen Kabel.

Ein Druckauftrag wurde nicht an den gewünschten Drucker gesendet.

Mögliche Ursache	Lösung
Möglicherweise wurden die Druckaufträge in der Druckwarteschlange angehalten.	Starten Sie die Druckaufträge in der Druckwarteschlange neu. Öffnen Sie den Print Monitor , und wählen Sie Druckaufträge starten aus.
Der falsche Druckername, die falsche IP-Adresse oder der falsche Rendezvous-Hostname wird verwendet.	Drucken Sie eine Konfigurationsseite. Vergewissern Sie sich, dass der Druckername, die IP-Adresse oder der Rendezvous-Hostname auf der Konfigurationsseite mit dem Druckernamen, der IP-Adresse

Ein Druckauftrag wurde nicht an den gewünschten Drucker gesendet.

Mögliche Ursache	Lösung
	oder mit dem Rendezvous-Hostnamen im Print Center bzw. im Dienstprogramm für die Druckereinrichtung übereinstimmt.

Eine EPS-Datei wird nicht mit den richtigen Schriftarten gedruckt.

Mögliche Ursache	Lösung
Dieses Problem tritt bei einigen Programmen auf.	<ul style="list-style-type: none">• Versuchen Sie, die in der EPS-Datei enthaltenen Schriftarten vor dem Drucken auf den Drucker zu laden.• Senden Sie die Datei im ASCII-Format anstatt binär codiert.

Das Drucken mit der USB-Karte eines anderen Herstellers ist nicht möglich.

Mögliche Ursache	Lösung
Dieser Fehler tritt auf, wenn die Software für USB-Drucker nicht installiert ist.	Zum Hinzufügen der USB-Karte eines anderen Herstellers benötigen Sie unter Umständen die Apple USB Adapter Card Support-Software. Die aktuellste Version dieser Software können Sie von der Apple-Website herunterladen.

Wenn die Verbindung über ein USB-Kabel erfolgt, wird der Drucker nach der Auswahl des Treibers nicht im Print Center oder im Dienstprogramm für die Druckereinrichtung angezeigt.

Mögliche Ursache	Lösung
Dieses Problem wird durch eine Software- oder eine Hardwarekomponente verursacht.	<p>Software-Fehlerbehebung</p> <ul style="list-style-type: none">• Vergewissern Sie sich, dass der Macintosh-Computer USB unterstützt und dass die entsprechende USB-Software von Apple installiert ist.• Vergewissern Sie sich, dass das Macintosh-Betriebssystem Mac OS X 10.1 oder höher verwendet wird. <p>Hardware-Fehlerbehebung</p> <ul style="list-style-type: none">• Stellen Sie sicher, dass der Drucker eingeschaltet ist.• Vergewissern Sie sich, dass das USB-Kabel ordnungsgemäß angeschlossen ist.• Stellen Sie sicher, dass Sie das richtige USB-Hochgeschwindigkeitskabel verwenden.• Stellen Sie sicher, dass nicht zu viele USB-Geräte an dieselbe Stromquelle angeschlossen sind. Trennen Sie alle anderen Geräte von der Stromquelle, und schließen Sie das Kabel direkt am USB-Anschluss des Host-Computers an.• Überprüfen Sie, ob mehr als zwei USB-Hubs ohne eigene Stromversorgung in einer Reihe angeschlossen sind. Trennen Sie alle anderen Geräte von der Stromquelle, und schließen Sie das Kabel direkt am USB-Anschluss des Host-Computers an.

Wenn die Verbindung über ein USB-Kabel erfolgt, wird der Drucker nach der Auswahl des Treibers nicht im Print Center oder im Dienstprogramm für die Druckereinrichtung angezeigt.

Mögliche Ursache

Lösung



Hinweis Die iMac-Tastatur ist ein USB-Hub ohne eigene Stromversorgung.

Probleme mit Softwareprogrammen

Systemeinstellungen können nicht geändert werden

Mögliche Ursache	Lösung
Systemsoftwareänderungen werden vom Bedienfeld des Druckers gesperrt.	Wenden Sie sich an den Netzwerkadministrator.
Das Softwareprogramm unterstützt keine Systemänderungen.	Schlagen Sie in der Dokumentation des Programms nach.
Es ist nicht der richtige Druckertreiber geladen.	Laden Sie den richtigen Druckertreiber.
Es ist nicht der richtige Programmtreiber geladen.	Laden Sie den richtigen Programmtreiber.

Schriftart kann nicht über die Software ausgewählt werden

Mögliche Ursache	Lösung
Die Schriftart steht dem Softwareprogramm nicht zur Verfügung.	Schlagen Sie in der Dokumentation des Programms nach.

Farben können nicht ausgewählt werden

Mögliche Ursache	Lösung
Das Softwareprogramm unterstützt keine Farben.	Schlagen Sie in der Dokumentation des Softwareprogramms nach.
Im Softwareprogramm oder im Druckertreiber ist nicht der Farbmodus ausgewählt.	Wählen Sie anstelle des Modus Graustufen bzw. Monochrom den Modus Farbe aus.
Es ist nicht der richtige Druckertreiber geladen.	Laden Sie den richtigen Druckertreiber.

Der Druckertreiber erkennt Fach 3 oder das Duplexdruckzubehör nicht.

Mögliche Ursache	Lösung
Der Druckertreiber wurde nicht für Fach 3 bzw. das Duplexdruckzubehör konfiguriert.	In der Online-Hilfe des Druckertreibers finden Sie Anweisungen zur Konfiguration des Treibers für das Druckerzubehör.
Möglicherweise ist das Zubehör nicht installiert.	Prüfen Sie, ob das Zubehör einwandfrei installiert ist.

Fehlerbehebung bei Druckqualitätsproblemen

Falls Probleme mit der Druckqualität auftreten, lässt sich deren Ursache möglicherweise anhand der folgenden Abschnitte ermitteln.

Mit Papier verbundene Druckqualitätsprobleme

Manche Druckqualitätsprobleme werden durch die Verwendung von ungeeigneten Medien verursacht.

- Verwenden Sie Medien, die den HP Spezifikationen entsprechen. Informationen hierzu finden Sie unter [Unterstützte Medienformate](#).
- Die Oberfläche der Medien ist zu glatt. Verwenden Sie Papier, das den HP Spezifikationen entspricht. Informationen hierzu finden Sie unter [Unterstützte Medienformate](#).
- Der Feuchtigkeitsgehalt ist ungleichmäßig, zu hoch oder zu niedrig. Verwenden Sie Medien aus einer anderen Quelle oder aus einer ungeöffneten Packung.
- Einige Bereiche der Druckmedien stoßen den Toner ab. Verwenden Sie Medien aus einer anderen Quelle oder aus einer ungeöffneten Packung.
- Das verwendete Briefkopfpapier ist rau. Verwenden Sie glatteres Kopierpapier. Wenn das Problem hierbei nicht auftritt, wenden Sie sich an die Druckerei, die Ihre Briefbögen druckt, um zu prüfen, ob das verwendete Papier den Spezifikationen für diesen Drucker entspricht. Informationen hierzu finden Sie unter [Unterstützte Medienformate](#).
- Das Papier ist zu rau. Verwenden Sie glatteres Kopierpapier.
- Die Treibereinstellung ist nicht korrekt. Informationen zum Ändern der Medientypeinstellung finden Sie unter [Typ und Format](#).
- Die verwendeten Medien sind für die gewählte Medientypeinstellung zu schwer und der Toner bindet sich nicht daran.

Bilddefekte bei Transparentfolien

Bei Transparentfolien können die gleichen Bildqualitätsprobleme auftreten wie bei anderen Medientypen, aber auch Mängel, die für das Bedrucken von Transparentfolien spezifisch sind. Darüber hinaus können Papierzufuhrkomponenten ihre Spuren auf Transparentfolien hinterlassen, da die Folien im Druckpfad biegsam sind.



Hinweis Die HP Color LaserJet 3000 Series-Drucker unterstützen keinen Farbdruck auf Transparentfolien.

Hinweis Lassen Sie Transparentfolien mindestens 30 Sekunden lang abkühlen, bevor Sie sie anfassen.

- Wählen Sie auf der Registerkarte **Papier** des Druckertreibers die Option **Transparentfolie** als Papiertyp aus. Stellen Sie außerdem sicher, dass das Fach richtig für Transparentfolien konfiguriert ist.
- Überprüfen Sie, ob die Transparentfolien den Spezifikationen für diesen Drucker entsprechen. Informationen hierzu finden Sie unter [Unterstützte Medienformate](#).
- Die Transparentfolien sind nicht für eine einwandfreie Tonerhaftung ausgelegt. Verwenden Sie nur für HP Color LaserJet Drucker vorgesehene Transparentfolien.

- Fassen Sie Transparentfolien nur an den Kanten an. Fingerabdrücke können Schmutzflecken und Verschmierungen hervorrufen.
- Kleine vereinzelte dunkle Bereiche an den zuletzt zugeführten Kanten von ganz ausgefüllten Seiten sind unter Umständen darauf zurückzuführen, dass die Transparentfolien im Ausgabefach zusammenkleben. Versuchen Sie, den Druckauftrag in kleineren Stapeln zu drucken.
- Wenn die gedruckten Farben nicht richtig aussehen, wählen Sie andere Farben im Softwareprogramm oder im Druckertreiber aus.
- Wenn Sie einen reflektiven Overheadprojektor verwenden, sollten Sie stattdessen einen Standard-Overheadprojektor einsetzen.

Mit den Umgebungsbedingungen verbundene Druckqualitätsprobleme

Prüfen Sie, ob die Umgebung des Druckers den Spezifikationen entspricht, wenn der Drucker unter übermäßig feuchten oder trockenen Umgebungsbedingungen in Betrieb genommen wird. Die Spezifikationen für die Umgebungsbedingungen finden Sie im Leitfaden für die Inbetriebnahme zu diesem Drucker.

Mit Papierstaus verbundene Druckqualitätsprobleme

Stellen Sie sicher, dass alle Blätter aus dem Papierpfad entfernt wurden. Informationen hierzu finden Sie unter [Papierstaubeseitigung](#).

- Falls erst kürzlich ein Papierstau aufgetreten ist, drucken Sie zwei bis drei Seiten, um den Drucker zu reinigen.
- Wenn das Papier nicht durch die Fixiereinheit geleitet wird, was auf den nachfolgenden Dokumenten zu Mängeln bei der Bildqualität führt, drucken Sie zwei bis drei Seiten, um den Drucker zu reinigen. Sollte das Problem jedoch weiterhin auftreten, lesen Sie unter [Druckqualitätsseiten](#) nach.

Mit Tonerpartikeln im Innern des Druckers verbundene Druckqualitätsprobleme

Mit der Zeit können sich Toner und andere Partikel im Innern des Druckers ansammeln. Dies kann zu den folgenden Problemen bei der Druckqualität führen:



Hinweis Um die Ansammlung von Tonerpartikeln zu verringern, sollten Sie immer den Medientyp im Fach so konfigurieren, dass er dem verwendeten Medientyp entspricht. Wenn Sie auf Medien drucken, die von einem anderen Typ sind als in der Konfigurationseinstellung angegeben, kann dies zu übermäßiger Ansammlung von Tonerpartikeln führen.

- Fehler in regelmäßigen Abständen auf der bedruckten Seite
- Toner, der sich leicht verschmieren lässt
- Tonerflecken auf der Seite
- vertikale Streifen oder Balken auf der Seite

Reinigen Sie den Drucker, um diese Art von Problemen zu beheben. Informationen hierzu finden Sie unter [Reinigen des Druckers](#).

Druckqualitätsseiten

Verwenden Sie die integrierten Seiten für die Behebung von Druckqualitätsproblemen für die Diagnose und Behebung solcher Probleme.

1. Drücken Sie **Menü**.
2. Drücken Sie ▼, um **DIAGNOSE** zu markieren. Drücken Sie dann ✓.
3. Drücken Sie ▼, um **FEHLERBEHEB. F. DRUCKQUAL.** zu markieren. Drücken Sie anschließend ✓, um die Seiten zu drucken.

Nach dem Drucken der Seiten zur Druckqualitätsfehlerbehebung kehrt der Drucker in den Status **Bereit** zurück. Wenn die Druckqualitätsseiten Defekte in der Druckqualität aufweisen, kalibrieren Sie den Drucker. Informationen hierzu finden Sie unter [Kalibrieren des Druckers](#). Wenn die Defekte weiterhin auftreten, besuchen Sie die entsprechende Website für Ihren Drucker:

- <http://www.hp.com/go/printquality/clj3000>
- <http://www.hp.com/go/printquality/clj3800>

Kalibrieren des Druckers

Die Kalibrierung ist eine Druckerfunktion, mit der die Druckqualität optimiert wird. Kalibrieren Sie den Drucker, wenn Sie Probleme mit der Druckqualität feststellen.

1. Drücken Sie **Menü**.
2. Drücken Sie ▼, um **GERÄT KONFIGURIEREN** zu markieren. Drücken Sie dann ✓.
3. Drücken Sie ▼, um **DRUCKQUALITÄT** zu markieren. Drücken Sie dann ✓.
4. Drücken Sie ▼, um **JETZT VOLLSTÄNDIG KALIBRIEREN** zu markieren. Drücken Sie dann ✓.

A Verbrauchsmaterial und Zubehör

- Um Verbrauchsmaterial in den USA zu bestellen, besuchen Sie die Seite www.hp.com/sbso/product/supplies.
- Um Verbrauchsmaterial weltweit zu bestellen, besuchen Sie die Seite www.hp.com/ghp/buyonline.html.
- Um Verbrauchsmaterial in Kanada zu bestellen, besuchen Sie die Seite www.hp.ca/catalog/supplies.
- Um Verbrauchsmaterial in Europa zu bestellen, besuchen Sie die Seite www.hp.com/go/supplies.
- Um Verbrauchsmaterial im asiatisch-pazifischen Raum zu bestellen, besuchen Sie die Seite www.hp.com/paper/.
- Wenn Sie Zubehör bestellen möchten, besuchen Sie die Seite www.hp.com/go/accessories.

Ersatzteile und Zubehör

Ersatzteile und Zubehör sind für diesen Drucker noch mindestens fünf Jahre nach Einstellung der Produktion erhältlich.

Die folgende Tabelle enthält verfügbare Verbrauchsmaterialien und Zubehör für HP Color LaserJet 3000, 3600 und 3800 Series-Drucker.

Tabelle A-1 Verbrauchsmaterial, Zubehör und Teilenummern

Teil	Teilenummer	Typ/Größe
Speicher-Upgrades (DIMMs)	Q7721A	Synchrones 128-MB DDR-DIMM (SDRAM)
	Q7722A	Synchrones 256-MB DDR-DIMM (SDRAM)
	Q7723A	Synchrones 512-MB DDR-DIMM (SDRAM)
Zubehör	Q5958A	Optionale 500-Blatt-Papierzufuhr (Fach 3)
Interner (EIO-) Anschluss für HP Color LaserJet 3000 und 3800 Series-Drucker	J6073A/G	HP Jetdirect Hochleistungs-Festplatte (20 GB)
	J7934A	HP Jetdirect 620n Druckserver (10/100Base-TX Ethernet)
	J7960A	HP Jetdirect 625n Druckserver (10/100/1000T Ethernet)
Externer (EX) Anschluss	J3258C	HP Jetdirect 170x Druckserver (Ethernet)
	J6035D	HP Jetdirect 175x Druckserver (Fast Ethernet, 10/100Base TX, USB 1.1)
	J6072A	HP bt1300 Bluetooth ¹ Wireless Druckeradapter (für USB 1.1- oder Parallelschnittstelle)
	J7942A	HP Jetdirect en3700 Druckserver (Fast Ethernet, Vollversion, 10/100Base-TX, USB 2.0)
	J7951A	HP Jetdirect ew2400 Wired-/Wireless-Druckserver (Fast Ethernet, Standardversion, USB 2.0)
Drucker-Verbrauchsmaterial für HP Color LaserJet 3000 Series-Drucker	Q7560A	Druckpatrone Schwarz
	Q7561A	Druckpatrone Cyan
	Q7562A	Druckpatrone Gelb
	Q7563A	Druckpatrone Magenta
Drucker-Verbrauchsmaterial für HP Color LaserJet 3600 Series-Drucker	Q6470A	Druckpatrone Schwarz
	Q6471A	Druckpatrone Cyan
	Q6472A	Druckpatrone Gelb
	Q6473A	Druckpatrone Magenta
Drucker-Verbrauchsmaterial für HP Color LaserJet 3800 Series-Drucker	Q6470A	Druckpatrone Schwarz
	Q7581A	Druckpatrone Cyan
	Q7582A	Druckpatrone Gelb
	Q7583A	Druckpatrone Magenta
Kabel	C6518A	USB 2.0-Druckerkabel (2 Meter, Standard)

Tabelle A-1 Verbrauchsmaterial, Zubehör und Teilenummern (Fortsetzung)

Teil	Teilenummer	Typ/Größe	
Medien	C2934A	50 Blatt HP Color LaserJet Transparentfolien (Letter)	
	C2936A	50 Blatt HP Color LaserJet Transparentfolien (A4)	
	Q2419A	HP LaserJet Hochglanzpapier (Letter)	
	C4179A	200 Blatt HP LaserJet Papier, seidenmatt (Letter)	
	C4179B	200 Blatt HP LaserJet Papier, seidenmatt (A4)	
	Q1298A	HP LaserJet ToughPaper (Letter)	
	Q1298B	HP LaserJet ToughPaper (A4)	
	HPU1132	HP Premium Choice LaserJet Papier (Letter)	
	CHP410	HP Premium Choice LaserJet Papier (A4)	
	HPJ1124	HP LaserJet Papier (Letter)	
	CHP310	HP LaserJet Papier (A4)	
	Referenzmaterial	5851-1468	<i>HP LaserJet Printer Family Print Media Specification Guide</i>
		5021-0337	<i>PCL/PJL Technical Reference Package</i> Herunterladbare Versionen finden Sie unter www.hp.com/support/clj3000 , www.hp.com/support/clj3600 oder www.hp.com/support/clj3800 . Klicken Sie nach der Verbindungsherstellung auf Manuals .

¹ Bluetooth ist eine Marke ihres Besitzers und wird von Hewlett-Packard Company unter Lizenz verwendet.

Bestellen über den integrierten Webserver



Hinweis Diese Funktion steht nur für HP Color LaserJet 3000 und 3800 Series-Drucker zur Verfügung.

Mit folgenden Schritten können Sie Druckverbrauchsmaterial direkt über den integrierten Webserver bestellen. (Informationen zu dieser Funktion finden Sie unter [Verwenden des integrierten Webservers](#).)

1. Geben Sie im Webbrowser auf dem Computer die IP-Adresse des Druckers ein. Das Fenster „Druckerstatus“ wird angezeigt. Sie können aber auch den in der E-Mail-Benachrichtigung angegebenen URL aufrufen.
2. Falls ein Kennwort angefordert wird, geben Sie es ein.
3. Doppelklicken Sie links im Fenster **Gerätekonfiguration** auf die Option **Verbrauchsmaterial bestellen**. Sie sehen dann einen URL, unter dem Sie Verbrauchsmaterial bestellen sowie Informationen über Verbrauchsmaterial ansehen können, einschließlich der Teilenummern und Druckerinformationen.
4. Wählen Sie die gewünschten Teilenummern, und befolgen Sie die eingeblendeten Anweisungen.

B Service und Support

Eingeschränkte Gewährleistung von Hewlett-Packard

HP PRODUKT

Druckermodelle HP Color LaserJet 3000, 3000n, 3000dn, 3000dtn, 3600, 3600n, 3600dn, 3800, 3800n, 3800dn und 3800dtn

GEWÄHRLEISTUNGSZEITRAUM

Einjährige eingeschränkte Gewährleistung

Hewlett-Packard gewährleistet für den oben angegebenen Zeitraum ab Abnahme durch den Endbenutzer, dass die HP Hardware und Zubehörteile frei von Material- und Verarbeitungsfehlern sind. Während der Gewährleistungsfrist verpflichtet sich Hewlett-Packard, Produkte, die sich als defekt erweisen, nach eigenem Ermessen zu reparieren oder zu ersetzen. Ersatzprodukte können neu oder in ihrer Leistung neuwertig sein.

Hewlett-Packard gewährleistet für den oben angegebenen Zeitraum ab Kaufdatum, dass die HP Software bei ordnungsgemäßer Installation und Verwendung die vorgesehenen Programmierbefehle ausführt und frei von Material- und Verarbeitungsfehlern ist. Während der Gewährleistungsfrist verpflichtet sich Hewlett-Packard, Software zu ersetzen, die aufgrund solcher Fehler die Programmierbefehle nicht einwandfrei ausführt.

Hewlett-Packard übernimmt keine Gewähr dafür, dass der Betrieb seiner Produkte ohne Unterbrechungen oder fehlerfrei abläuft. Sollte Hewlett-Packard nicht in der Lage sein, das Produkt innerhalb eines angemessenen Zeitraums zu ersetzen oder so zu reparieren, dass der in der Gewährleistung beschriebene Zustand wiederhergestellt wird, hat der Kunde nach Rückgabe des Produkts Anspruch auf Erstattung des Kaufpreises.

HP Produkte können grundüberholte Teile enthalten, die in ihrer Leistung neuen Teilen entsprechen, oder Teile, die bereits in unwesentlichem Maße verwendet wurden.

Von der Gewährleistung ausgeschlossen sind Fehler, die auf folgende Ursachen zurückzuführen sind: (a) unsachgemäße oder unzureichende Wartung oder Kalibrierung, (b) nicht von Hewlett-Packard gelieferte Software, Schnittstellen, Teile oder Verbrauchsmaterialien, (c) unberechtigte Veränderungen oder missbräuchliche Verwendung, (d) Betrieb außerhalb der für dieses Produkt angegebenen Spezifikationen oder (e) unsachgemäße Einrichtung und Wartung des Aufstellungsortes.

AUSSER DER OBIGEN GEWÄHRLEISTUNG ERTEILT HEWLETT-PACKARD IN DEM GESETZLICH ZULÄSSIGEN RAHMEN KEINE WEITEREN GEWÄHRLEISTUNGEN, SEI ES SCHRIFTLICH ODER MÜNDLICH, EXPLIZIT ODER IMPLIZIT. INSBESONDERE ERTEILT HEWLETT-PACKARD KEINERLEI IMPLIZITE GEWÄHRLEISTUNGEN IN BEZUG AUF HANDELSÜBLICHE QUALITÄT ODER EIGNUNG FÜR EINEN BESTIMMTEN ZWECK. In einigen Ländern/Regionen, Staaten oder Provinzen ist die Einschränkung der Dauer impliziter Gewährleistungen nicht zulässig. Von den oben aufgeführten Haftungsbeschränkungen oder -ausschlüssen sind Sie daher unter Umständen nicht betroffen. Diese Gewährleistung räumt Ihnen bestimmte gesetzliche Rechte ein; möglicherweise haben Sie noch weitere Rechte, die je nach Land/Region, Staat oder Provinz unterschiedlich sind. Die eingeschränkte Gewährleistung von Hewlett-Packard gilt überall dort, wo Hewlett-Packard Unterstützung für dieses Produkt anbietet und dieses Produkt vertreibt. Das Ausmaß der Gewährleistung kann je nach örtlichen Standards variieren. Hewlett-Packard wird die Form, Größe oder Funktion des Produkts nicht verändern, damit es in Ländern/Regionen eingesetzt werden kann, für die das Produkt aus gesetzlichen oder behördlichen Gründen nie bestimmt war.

IM RAHMEN DER ÖRTLICH GÜLTIGEN GESETZGEBUNG SIND DIE IN DIESER GEWÄHRLEISTUNGSERKLÄRUNG ENTHALTENEN RECHTSMITTEL DIE EINZIGEN UND AUSSCHLIESSLICHEN RECHTSMITTEL DES KUNDEN. MIT AUSNAHME DER OBEN GENANNTEN BEDINGUNGEN HAFTEN HEWLETT-PACKARD ODER SEINE LIEFERANTEN IN KEINEM FALL FÜR DATENVERLUST, MITTELBARE, UNMITTELBARE, SPEZIELLE, NEBEN- ODER FOLGESCHÄDEN (EINSCHLIESSLICH ENTGANGENER GEWINNE ODER DATENVERLUSTE) SOWIE ANDERE SCHÄDEN, UND ZWAR UNGEACHTET DESSEN, OB DIESE AUF VERTRAGLICHEN GRÜNDEN, UNERLAUBTEN HANDLUNGEN ODER SONSTIGEN URSACHEN BERUHEN. In einigen Ländern/Regionen, Staaten oder Provinzen ist der Ausschluss bzw. die Einschränkung von Neben- und Folgeschäden nicht zulässig. Von den oben aufgeführten Haftungsbeschränkungen oder -ausschlüssen sind Sie daher unter Umständen nicht betroffen.

DURCH DIE IN DIESER ERKLÄRUNG ENTHALTENEN GEWÄHRLEISTUNGSBEDINGUNGEN WERDEN, AUSSER IM GESETZLICH ZULÄSSIGEN RAHMEN, DIE GESETZLICH VERANKERTEN RECHTE, DIE FÜR DEN VERKAUF DIESES PRODUKTS AN SIE GELTEN, IN KEINER WEISE MODIFIZIERT, EINGESCHRÄNKT ODER AUSGESCHLOSSEN, SONDERN SIE GELTEN ZUSÄTZLICH ZU DIESEN RECHTEN.

Eingeschränkte Gewährleistung für Druckpatrone – Erklärung

Es wird gewährleistet, dass dieses HP Produkt frei von Defekten an Material und Verarbeitung ist.

Diese Gewährleistung gilt nicht für Produkte, die (a) nachgefüllt, überholt, überarbeitet, missbräuchlich verwendet oder auf irgendeine Weise manipuliert wurden, (b) bei denen Probleme aufgrund von Missbrauch, unsachgemäßer Lagerung oder Betrieb außerhalb der für den Drucker angegebenen Umgebungsbedingungen auftreten oder (c) die Abnutzungserscheinungen durch normale Verwendung aufweisen.

Für unter die Gewährleistung fallende Reparaturen geben Sie das Produkt bitte (zusammen mit einer schriftlichen Beschreibung des Problems und Druckbeispielen) an Ihren Händler zurück oder wenden Sie sich an den HP Kundendienst. HP wird die Produkte, die sich als defekt herausstellen, nach eigenem Ermessen entweder ersetzen oder den Kaufpreis zurückerstatten.

IN DEM NACH EINSCHLÄGIGEM RECHT ZULÄSSIGEN RAHMEN GILT DIESE GEWÄHRLEISTUNG AUSSCHLIESSLICH UND WERDEN KEINE WEITEREN SCHRIFTLICHEN ODER MÜNDLICHEN GEWÄHRLEISTUNGEN ODER BEDINGUNGEN AUSDRÜCKLICH ODER STILLSCHWEIGEND EINGESCHLOSSEN. HP LEHNT INSBESONDERE ALLE STILLSCHWEIGENDEN GEWÄHRLEISTUNGEN ODER BEDINGUNGEN DER MARKTGÄNGIGKEIT, ZUFRIEDENSTELLENDEN QUALITÄT UND EIGNUNG FÜR EINEN BESTIMMTEN ZWECK AB.

IN DEM NACH EINSCHLÄGIGEM RECHT ZULÄSSIGEN RAHMEN HAFTEN HP ODER SEINE HÄNDLER IN KEINEM FALL FÜR MITTELBARE, UNMITTELBARE, SPEZIELLE, NEBEN- ODER FOLGESCHÄDEN (EINSCHLIESSLICH ENTGANGENER GEWINNE ODER DATENVERLUSTE) SOWIE ANDERE SCHÄDEN, UND ZWAR UNGEACHTET DESSEN, OB DIESE AUF VERTRAGLICHEN GRÜNDEN, UNERLAUBTEN HANDLUNGEN ODER SONSTIGEN URSACHEN BERUHEN.

DURCH DIE IN DIESER ERKLÄRUNG ENTHALTENEN GEWÄHRLEISTUNGSBEDINGUNGEN WERDEN, AUSSER IM GESETZLICH ZULÄSSIGEN RAHMEN, DIE GESETZLICH VERANKERTEN RECHTE, DIE FÜR DEN VERKAUF DIESES PRODUKTS AN SIE GELTEN, IN KEINER WEISE MODIFIZIERT, EINGESCHRÄNKT ODER AUSGESCHLOSSEN, SONDERN SIE GELTEN ZUSÄTZLICH ZU DIESEN RECHTEN.

HP Kundendienstvereinbarungen

Hewlett-Packard bietet mehrere Arten von Kundendienstvereinbarungen an, die eine breite Palette von Unterstützungsanforderungen decken. Kundendienstvereinbarungen sind nicht Bestandteil der standardmäßigen Gewährleistung. Die Unterstützungsleistungen können je nach Standort variieren. Wenden Sie sich an einen HP Vertragshändler, um festzustellen, welche Leistungen Ihnen zur Verfügung stehen.

Vor-Ort-Service-Vereinbarungen

Um Ihren Unterstützungsanforderungen gerecht zu werden, bietet Hewlett-Packard Vor-Ort-Service-Vereinbarungen mit verschiedenen Reaktionszeiten.

Vor-Ort-Service am nächsten Tag

Bei dieser Vereinbarung wird auf Ihre Kundendienstanfrage am folgenden Werktag reagiert. Für die meisten dieser Vor-Ort-Service-Vereinbarungen besteht die Möglichkeit, Gebiete und Zeiten, für die der Kundendienst angefordert werden kann, gegen eine zusätzliche Gebühr zu erweitern.

Wöchentlicher Vor-Ort-Service (Mengen-Vor-Ort-Service)

Diese Vereinbarung bietet wöchentliche, zeitlich zuvor festgelegte Kundendienstbetreuung vor Ort für Firmen, die mit zahlreichen HP Produkten arbeiten. Diese Vereinbarung ist hauptsächlich für Firmen mit mindestens 25 Workstations und zugehörigen Druckern, Plottern, Computern und Laufwerken gedacht.

Verlängerte Gewährleistung

HP SupportPack beinhaltet Gewährleistungen für das HP Hardwareprodukt und alle von HP gelieferten internen Bauteile. Die Hardwarewartung erfolgt für ein bis drei Jahre ab Kaufdatum des HP Produkts. Der Kunde muss das HP SupportPack innerhalb der genannten Werksgewährleistung erwerben. Weitere Informationen erhalten Sie bei HP Kundenservice und -unterstützung.

Wiederverpacken des Druckers

Führen Sie zum Wiederverpacken Ihres Druckers die folgenden Schritte aus, wenn dieser an einen anderen Standort transportiert werden muss.



VORSICHT Transportschäden aufgrund unangemessener Verpackung liegen in der Verantwortung des Kunden. Der Drucker muss während des Transports aufrecht gehalten werden.

So verpacken Sie den Drucker



VORSICHT Es ist *außerordentlich wichtig*, die Druckpatronen vor dem Transport des Druckers zu entfernen. Druckpatronen, die sich während des Transports im Drucker befinden, laufen aus und beschmutzen so das Druckwerk und andere Teile mit Toner.

Um Schäden an der Druckpatrone zu verhindern, sollten Sie Berührungen der Walze vermeiden und die Druckpatrone im Originalverpackungsmaterial oder an einer Stelle ohne Lichteinstrahlung aufbewahren.

1. Entfernen Sie alle vier Druckpatronen und transportieren Sie diese separat.
2. Entfernen Sie das optionale Fach 3, und transportieren Sie es separat.
3. Verwenden Sie möglichst Originaltransport- und -verpackungsmaterial. Wenn Sie das Verpackungsmaterial des Druckers bereits entsorgt haben, wenden Sie sich an einen lokalen Versandservice, um Informationen zum Wiederverpacken des Druckers einzuholen. HP empfiehlt, die Ausrüstung für den Transport zu versichern.

C Druckerspezifikationen

Die Druckerspezifikationen bieten Informationen über Größe, Gewicht, Netzspannung, Stromverbrauch und Geräuschemissionen des Druckers. Darüber hinaus geben sie Auskunft darüber, wie sich die verschiedenen Betriebsmodi des Druckers auf Stromverbrauch, Wärmeentwicklung und Geräuschemissionen auswirken.

Physische Daten

Tabelle C-1 Abmessungen für die Modelle der Serie HP Color LaserJet 3000, 3600 und 3800

Produkt	Höhe	Tiefe	Breite	Gewicht ¹
Basismodell	400 mm	450 mm	400 mm	20,3 kg
Basismodell mit Duplexer	423 mm	450 mm	400 mm	21,5 kg
Basismodell mit optionalem Fach 3	540 mm	450 mm	400 mm	25,4 kg
Basismodell mit Duplexer und optionalem Fach 3	563 mm	450 mm	400 mm	26,6 kg

¹ Bei den Angaben für das Druckergewicht sind die Druckpatronen nicht berücksichtigt.

Elektrische Daten



ACHTUNG! Die Netzspannung richtet sich nach dem Land/der Region, in dem bzw. in der der Drucker verkauft wird. Wandeln Sie die Betriebsspannungen nicht um. Dies kann zu Schäden am Drucker führen und die Produktgewährleistung aufheben.

Tabelle C-2 Elektrische Daten für die Modelle der Serie HP Color LaserJet 3000

Element	110-Volt-Modelle	220-Volt-Modelle
Leistungsanforderungen	100 bis 127 V (+/- 10 %)	220 bis 240 V (+/-10 %)
	50 bis 60 Hz (+/- 2 Hz)	50 bis 60 Hz (+/-2 Hz)
Empfohlene Mindeststromkapazität	6,5 A	3,5 A

Tabelle C-3 Elektrische Daten für die Modelle der Serie HP Color LaserJet 3600

Element	110-Volt-Modelle	220-Volt-Modelle
Leistungsanforderungen	100 bis 127 V (+/-10 %)	220 bis 240 V (+/-10 %)
	50 bis 60 Hz (+/-2 Hz)	50 bis 60 Hz (+/-2 Hz)
Empfohlene Mindeststromkapazität	6,5 A	3,5 A

Tabelle C-4 Elektrische Daten für die Modelle der Serie HP Color LaserJet 3800

Element	110-Volt-Modelle	220-Volt-Modelle
Leistungsanforderungen	100 bis 127 V (+/-10 %)	220 bis 240 V (+/-10 %)
	50 bis 60 Hz (+/-2 Hz)	50 bis 60 Hz (+/-2 Hz)
Empfohlene Mindeststromkapazität	6,5 A	3,5 A

Spezifikationen für den Stromverbrauch

Tabelle C-5 Leistungsaufnahme (Durchschnitt, in Watt)¹

Produktmodell	Drucken ²	Bereit ³	Bereitschaftsmodus ⁴	Aus	Wärmeentwicklung – Bereit (BTU/ Stunde) ⁵
HP Color LaserJet 3000	409	29	13	0,5	100
HP Color LaserJet 3000n	409	29	13	0,5	100
HP Color LaserJet 3000dn	409	29	13	0,5	100
HP Color LaserJet 3000dtn	409	29	13	0,5	100
HP Color LaserJet 3600	337	51	15	0,5	171
HP Color LaserJet 3600n	337	51	15	0,5	171
HP Color LaserJet 3600dn	337	51	15	0,5	171
HP Color LaserJet 3800	437	48	15	0,5	162
HP Color LaserJet 3800n	437	48	15	0,5	162
HP Color LaserJet 3800dn	437	48	15	0,5	162
HP Color LaserJet 3800dtn	407	46	15	0,7	162

¹ Die Leistungsaufnahme sind die bei Standardspannungen für Farb- und Monochromdruck gemessenen Höchstwerte.

² HP Color LaserJet 3000: Die Druckgeschwindigkeit beträgt 15 Seiten pro Minute für Medien im Format Letter und 29 Seiten pro Minute im Format A4. HP Color LaserJet 3600: Die Druckgeschwindigkeit beträgt 17 Seiten pro Minute für Medien im Format Letter und im Format A4. HP Color LaserJet 3800: Die Druckgeschwindigkeit beträgt 20 Seiten pro Minute für Medien im Format Letter und 21 Seiten pro Minute im Format A4.

³ Standardmäßig wird nach 30 Minuten vom Modus „Bereit“ in den Bereitschaftsmodus gewechselt.

⁴ Die Anlaufzeit vom Bereitschaftsmodus bis zum Druckbeginn beträgt 6 Sekunden.

⁵ Die maximale Wärmeabgabe für alle Modelle im Modus „Bereit“ beträgt 171 BTU/Stunde.



Hinweis Diese Werte können sich ändern.

Geräuschemission

Tabelle C-6 Geräuschemission für die Modelle der Serie HP Color LaserJet 3000¹

Schalleistungspegel	Nach ISO 9296
Drucken (15 Seiten pro Minute) ²	$L_{WA_d} = 6,9 \text{ Bel (A)}$ [69 dB (A)]
Bereit	$L_{WA_d} = 5,3 \text{ Bel (A)}$ [53 dB (A)]
Schalldruckpegel: im Raum	Nach ISO 9296
Drucken (15 Seiten pro Minute) ²	$L_{pA_m} = 55 \text{ dB (A)}$
Bereit	$L_{pA_m} = 39 \text{ dB (A)}$

- Der HP Color LaserJet 3000dn-Drucker wurde im einseitigen Druckmodus mit Medien im Format A4 getestet.
- Die Geschwindigkeit für Farbdruck beträgt 15 Seiten pro Minute für Medien im Format Letter und im Format A4. Die Geschwindigkeit für Monochromdruck beträgt 30 Seiten pro Minute für Medien im Format Letter und 29 Seiten pro Minute im Format A4.

Tabelle C-7 Geräuschemission für den Drucker der Serie HP Color LaserJet 3600¹

Schalleistungspegel	Nach ISO 9296
Drucken (17 Seite pro Minute) ²	$L_{WA_d} = 6,4 \text{ Bel (A)}$ [64 dB (A)]
Schalldruckpegel: im Raum	Nach ISO 9296
Drucken (17 Seite pro Minute) ²	$L_{pA_m} = 49 \text{ dB (A)}$

- Der HP Color LaserJet 3600-Drucker wurde im einseitigen Modus für Monochrom mit Medien im Format A4 getestet.
- Die Druckgeschwindigkeit beträgt 17 Seiten pro Minute für Medien im Format Letter und im Format A4.

Tabelle C-8 Geräuschemission für Drucker der Serie HP Color LaserJet 3800¹

Schalleistungspegel	Nach ISO 9296
Drucken (20 Seiten pro Minute) ²	$L_{WA_d} = 6,4 \text{ Bel (A)}$ [64 dB (A)]
Bereit	$L_{WA_d} = 5,4 \text{ Bel (A)}$ [54 dB (A)]
Schalldruckpegel: im Raum	Nach ISO 9296
Drucken (20 Seiten pro Minute) ²	$L_{pA_m} = 50 \text{ dB (A)}$
Bereit	$L_{pA_m} = 40 \text{ dB (A)}$

- Der HP Color LaserJet 3800n-Drucker wurde im einseitigen Druckmodus mit Medien im Format A4 getestet.
- Die Druckgeschwindigkeit beträgt 20 Seiten pro Minute für Medien im Format Letter und 21 Seiten pro Minute im Format A4.



Hinweis Diese Werte können sich ändern.

Betriebsumgebungsbedingungen

Tabelle C-9 Betriebsumgebungsbedingungen

Umgebung	Empfohlen	Zulässig
Temperatur	17 bis 25° C	10 bis 27° C
Luftfeuchtigkeit	20 bis 60 % relative Luftfeuchtigkeit	10 bis 70 % RH
Einsatzhöhe	Nicht relevant	0 bis 2600 m



Hinweis Diese Werte können sich ändern.

D Behördliche Bestimmungen

Dieser Abschnitt enthält die folgenden behördlichen Bestimmungen:

- [FCC-Bestimmungen](#)
- [Umweltschutz-Förderprogramm](#)
- [Konformitätserklärung \(HP Color LaserJet 3000 Serie\)](#)
- [Konformitätserklärung \(HP Color LaserJet 3600 Serie und HP Color LaserJet 3800 Serie\)](#)
- [Sicherheitserklärungen](#)

FCC-Bestimmungen

Dieses Gerät wurde typengeprüft und entspricht den Grenzwerten für Digitalgeräte der Klasse B gemäß Teil 15 der Vorschriften der US-Funk- und Fernmeldebehörde (Federal Communications Commission, FCC). Diese Grenzwerte sollen für einen angemessenen Schutz vor schädlichen Störungen beim Betrieb des Gerätes in Wohngebieten sorgen. Dieses Gerät erzeugt und verwendet Hochfrequenzenergie und strahlt diese unter Umständen auch ab. Wenn das Gerät nicht vorschriftsmäßig installiert und eingesetzt wird, kann es Funkstörungen verursachen. Bei bestimmten Installationen ist das Auftreten von Störungen jedoch nicht auszuschließen. Sollte dieses Gerät den Empfang von Funk- und Fernsehsendungen stören (feststellbar durch das Ein- und Ausschalten dieses Geräts), können zur Behebung die folgenden Maßnahmen einzeln oder im Verbund eingesetzt werden:

- Verlegung oder Neuausrichtung der Empfangsantenne
- Aufstellung des Geräts in größerer Entfernung vom Empfänger
- Anschluss des Geräts an eine andere Steckdose, sodass Drucker und Empfänger an verschiedene Stromkreise angeschlossen sind
- Gegebenenfalls kann der Fachhändler oder ein erfahrener Radio- und Fernsichttechniker weitere Ratschläge geben.



Hinweis Alle an diesem Gerät vorgenommenen Änderungen, die nicht ausdrücklich von HP genehmigt wurden, können zum Erlöschen der Betriebsberechtigung des Geräts führen.

Die Verwendung eines abgeschirmten Schnittstellenkabels ist erforderlich, um die Grenzwerte der Klasse B gemäß Abschnitt 15 der FCC-Regelungen einzuhalten.

Umweltschutz-Förderprogramm

Schutz der Umwelt

Hewlett-Packard hat sich zum Ziel gesetzt, umweltverträgliche Qualitätsprodukte herzustellen. Dieses Produkt wurde mit verschiedenen Eigenschaften entwickelt, die zu einer Entlastung unserer Umwelt beitragen.

Erzeugung von Ozongas

Dieses Produkt produziert keine nennenswerte Menge an Ozongas (O₃).

Stromverbrauch

Im Bereitschaftsmodus sinkt der Stromverbrauch beträchtlich, wodurch sparsamer mit natürlichen Ressourcen umgegangen wird und Kosten eingespart werden, ohne dass die hohe Leistung des Druckers beeinträchtigt wird. Dieses Produkt erfüllt die Richtlinien des ENERGY STAR®-Programms (Version 3.0), einer freiwilligen Initiative zur Förderung der Entwicklung stromsparender Bürogeräte.



ENERGY STAR® und die ENERGY STAR-Marke sind in den USA eingetragene Marken. Als Partner der ENERGY STAR-Initiative hat Hewlett-Packard Company dieses Produkt als ein Produkt eingestuft, das den ENERGY STAR-Richtlinien für Energieeffizienz entspricht. Weitere Informationen finden Sie unter www.energystar.gov/.

Tonerverbrauch

Wenn Economode aktiviert ist, wird deutlich weniger Toner verbraucht, wodurch die Gebrauchsdauer der Druckpatrone verlängert werden kann.

Papierverbrauch

Durch die optionale automatische Funktion dieses Druckers für beidseitigen Druck (Duplexdruck) und für mehrere Kopien pro Seite kann der Papierverbrauch und der damit einhergehende Bedarf an natürlichen Ressourcen reduziert werden.

Kunststoffe

Kunststoffteile mit einem Gewicht von mehr als 25 Gramm sind mit international genormten Zeichen versehen, so dass sie nach Ablauf der Gebrauchsdauer zu Recyclingzwecken schneller erkannt werden können.

HP LaserJet-Druckzubehör

Kostenlose Rückgabe und Recycling Ihrer leeren HP LaserJet-Druckpatronen ist dank des HP Planet Partners-Programms sehr unkompliziert. HP hat sich zum Ziel gesetzt, neuartige, hochwertige und umweltfreundliche Qualitätsprodukte und -dienste anzubieten – vom Produktdesign und der Herstellung

bis hin zum Vertrieb, Betrieb und Recycling. Wir stellen sicher, dass die von Ihnen zurückgegebenen HP LaserJet-Druckpatronen ordnungsgemäß recycelt werden. Daraus werden wertvolle Kunststoffe und Metalle für neue Produkte gewonnen, wodurch Millionen Tonnen an Müll eingespart werden können. Da diese Patronen recycelt und in neuen Materialien verwendet werden, erhalten Sie sie nicht zurück. Wenn Sie am HP Planet Partners-Programm teilnehmen, werden Ihre leeren HP LaserJet-Druckpatronen fachgerecht recycelt. Vielen Dank für Ihren Beitrag zum Umweltschutz!

In vielen Ländern/Regionen kann das Druckzubehör für diesen Drucker (z.B. Druckpatronen) im Rahmen des Recyclingprogramms für HP Druckzubehör an HP zurückgegeben werden. Ein benutzerfreundliches und kostenloses Rücknahmeprogramm steht Ihnen in mehr als 35 Ländern/Regionen zur Verfügung. Jeder neuen HP LaserJet-Druckpatrone und -Zubehörverpackung liegen mehrsprachige Informationen und Anleitungen zum Rücknahmeprogramm bei.

Informationen zum Rücknahme- und Recyclingprogramm für HP Druckzubehör

Seit 1992 bietet HP kostenlos Rücknahme und Recycling von HP LaserJet-Zubehör an. Im Jahr 2004 war das HP Planet Partners-Programm für LaserJet-Verbrauchsmaterialien in 85 % des Marktes für HP LaserJet-Zubehör verfügbar. In den Gebrauchsanweisungen der meisten HP LaserJet Druckpatronen-Verpackungen sind frankierte Versandetikette enthalten. Versandetikette und Sammelbehälter sind zudem über folgende Website erhältlich: www.hp.com/recycle.

Verwenden Sie das Etikett, um ausschließlich leere, originale HP LaserJet-Druckpatronen zurückzugeben. Verwenden Sie dieses Etikett nicht für HP-fremde, nachgefüllte oder überarbeitete Druckpatronen oder für die Rückgabe von Material, auf das eine Gewährleistung besteht. Versehentlich an das HP Planet Partners-Programm gesendetes Druckzubehör oder andere Artikel können nicht zurückgegeben werden.

2004 wurden über das Recyclingprogramm HP Planet Partners für HP Druckzubehör weltweit mehr als 10 Millionen HP LaserJet-Druckpatronen dem Recycling zugeführt. Diese Rekordzahl entspricht in etwa 12 Millionen Kilogramm an Druckpatronen-Material, das ansonsten auf Müllhalden gelandet wäre. Nach Gewicht hat HP im Jahr 2004 weltweit durchschnittlich 59 % des Druckpatronenmaterials recycelt, das hauptsächlich aus Kunststoff und Metall besteht. Aus den Kunststoffen und Metallen werden neue Artikel wie HP Produkte, Kassetten und Spulen gefertigt. Das Restmaterial wird auf umweltgerechte Weise entsorgt.

- **Rückgabe in den USA.** Für eine umweltgerechte Rückgabe gebrauchter Tonerpatronen und Verbrauchsmaterialien empfiehlt HP die Rückgabe in größeren Mengen. Geben Sie einfach zwei oder mehr Patronen zurück, und verwenden Sie hierfür das frankierte und adressierte UPS-Etikett, das in der Verpackung enthalten ist. Weitere Informationen erhalten Sie in den USA unter der Rufnummer 1-800-340-2445 oder auf der HP Website unter www.hp.com/recycle.
- **Rückgabe außerhalb der USA.** Kunden außerhalb der USA sollten die Website www.hp.com/recycle aufrufen, um weitere Informationen zur Verfügbarkeit des Recyclingprogramms für HP Druckzubehör zu erhalten.

Papier

Dieses Produkt kann auch Recyclingpapier verarbeiten, sofern dieses die im *HP LaserJet Printer Family Print Media Specification Guide* dargelegten Richtlinien erfüllt. Dieses Produkt ist für die Verwendung von Recyclingpapier gemäß EN12281:2002 geeignet.

Materialeinschränkungen

Dieses HP Produkt enthält keine Quecksilberzusätze.

Dieses HP Produkt enthält eine Batterie, die nach ihrer Gebrauchsdauer möglicherweise gesondert entsorgt werden muss. Die in diesem Produkt enthaltenen Batterien bzw. die Batterien, die von Hewlett-Packard für dieses Produkt geliefert werden, sind z.B.:

HP Color LaserJet 3000 und 3800 Series-Drucker	HP Color LaserJet 3600 Series-Drucker
Typ: Lithium-Carbon-Monofluorid-Batterie BR1632	Typ: Lithium-Carbon-Monofluorid-Batterie BR2032
Gewicht: 1,5 g	Gewicht: 2,0 g
Ort: An der Formatierungskarte	Ort: An der Controller-Karte (I-Controller)
Vom Benutzer austauschbar: Nein	Vom Benutzer austauschbar: Nein

Weitere Informationen zum Recycling erhalten Sie unter www.hp.com/recycle oder bei den örtlichen Behörden bzw. auf der Website der Electronics Industries Alliance: www.eiae.org.

Entsorgung von Altgeräten durch Benutzer in Privathaushalten in der Europäischen Union



Dieses Symbol auf dem Produkt oder der Verpackung weist darauf hin, dass dieses Produkt nicht mit dem restlichen Haushaltsmüll entsorgt werden darf. Stattdessen müssen Altgeräte bei den entsprechenden Sammelstellen für das Recycling elektrischer und elektronischer Geräte abgegeben werden. Durch die gesonderte Sammlung und das Recycling von Altgeräten werden die natürlichen Ressourcen geschont, und es wird sichergestellt, dass die Geräte auf eine für die Gesundheit und Umwelt verträgliche Art und Weise recycelt werden. Weitere Informationen zu den Abgabestellen für Altgeräte erhalten Sie bei den für Sie zuständigen städtischen Behörden, beim Entsorgungsamt oder bei dem Händler, bei dem Sie das Produkt erworben haben.

Datenblatt zur Material sicherheit (MSDS)

Datenblätter zur Material sicherheit (Material Safety Data Sheets, MSDS) für Verbrauchsmaterialien mit chemischen Zusätzen (z.B. Toner) sind auf der HP Website unter www.hp.com/go/msds oder unter www.hp.com/hpinfo/community/environment/productinfo/safety erhältlich.

Verlängerte Gewährleistung

HP SupportPack beinhaltet Gewährleistungen für das HP Hardwareprodukt und alle von HP gelieferten internen Bauteile. Die Hardwarewartung erfolgt für drei Jahre ab Kaufdatum des HP Produkts. Der Kunde muss das HP SupportPack innerhalb der genannten Werksgewährleistung erwerben. Weitere Informationen erhalten Sie bei der Gruppe „HP Kundenservice und -unterstützung“. Informationen hierzu finden Sie unter [Eingeschränkte Gewährleistung von Hewlett-Packard](#).

Weitere Informationen

So erhalten Sie weitere Informationen über die folgenden Themen:

- Umweltschutz-Profilblatt für dieses Produkt und viele verwandte HP Produkte
- HP zum Thema Umweltschutz
- Umweltschutz-Managementsystem von HP

- HP Rücknahme- und Recyclingprogramm am Ende der Gebrauchsdauer
- Materialsicherheitsdatenblätter

Besuchen Sie die Website www.hp.com/go/environment oder www.hp.com/hpinfo/community/environment/productinfo/safety.

Konformitätserklärung (HP Color LaserJet 3000 Serie)

Konformitätserklärung

gemäß ISO/IEC Handbuch 22 und EN 45014

Name des Herstellers: Hewlett-Packard Company
Anschrift des Herstellers: 11311 Chinden Boulevard,
Boise, Idaho 83714-1021, USA

erklärt, dass das Produkt

Name des Produkts: HP Color LaserJet 3000 Serie
Offizielles Modell:³⁾ BOISB-0504-01

Einschließlich

Produktoptionen: Q5985A – Optionales 500-Blatt Zufuhrfach
ALLE
Druckpatronen: Q7560A, Q7561A, Q7562A, Q7563A

den folgenden Produktspezifikationen entspricht:

SICHERHEIT: IEC 60950-1:2001 / EN60950-1: 2001 +A11
IEC 60825-1:1993 +A1+A2 / EN 60825-1:1994 +A1 +A2 (Laser-/LED-Produkt der Klasse 1) GB4943-2001

EMV: CISPR22:1993 +A1 +A2 / EN55022:1994 +A1 +A2 - Klasse B¹⁾
EN 61000-3-2:2000
EN 61000-3-3:1995 +A1
EN 55024:1998 +A1 +A2
FCC: 47 CFR, Teil 15 Klasse B2) / ICES-003, Ausgabe 4 / GB9254-1998, GB17625.1-2003

Ergänzende Informationen:

Das Produkt erfüllt die Bestimmung der EMV-Richtlinie 89/336/EEC und der Niederspannungsrichtlinie 73/23/EEC und trägt dementsprechend die CE-Kennzeichnung.

1) Das Produkt wurde in einer üblichen Konfiguration mit Hewlett-Packard Personal Computer Systemen getestet.

2) Dieses Gerät entspricht Teil 15 der Vorschriften der US-Funk- und Fernmeldebehörde (Federal Communications Commission, FCC). Die Benutzung ist von folgenden zwei Bedingungen abhängig: (1) Dieses Gerät darf keine schädlichen Störungen bewirken, und (2) dieses Gerät muss jeglichen Störungen standhalten, einschließlich Störungen, die unsachgemäßen Betrieb verursachen können.

3) Aufgrund der behördlichen Bestimmungen tragen diese Produkte eine offizielle Modellnummer. Diese Nummer ist nicht mit dem Produktnamen oder der bzw. den Produktnummern zu verwechseln.

Boise, Idaho 83713, USA

16 Mai 2005

Nur für Anfragen bezüglich behördlicher Bestimmungen:

Kontakt Australien Product Regulations Manager, Hewlett-Packard Australia Ltd., 31-41 Joseph Street,, Blackburn, Victoria 3130, Australien

Kontakt Europa Ihre örtliche Hewlett-Packard Vertriebs- und Kundendienststelle, oder Hewlett-Packard GmbH, Department HQ-TRE / Standards Europe, Herrenberger Strasse 140, Böblingen, D-71034, Deutschland, (FAX+49-7031-14-3143)

Kontakt USA Product Regulations Manager, Hewlett-Packard Company, PO Box 15, Mail Stop 160, Boise, ID 83707-0015, USA, (Tel.: 208-396-6000)

Konformitätserklärung (HP Color LaserJet 3600 Serie und HP Color LaserJet 3800 Serie)

Konformitätserklärung

gemäß ISO/IEC Handbuch 22 und EN 45014

Name des Herstellers Hewlett-Packard Company
Anschrift des Herstellers: 11311 Chinden Boulevard,
Boise, Idaho 83714-1021, USA

erklärt, dass das Produkt

Produktnamen:⁴⁾ HP Color LaserJet 3600 Serie / HP Color LaserJet 3800 Serie
Offizielles Modell:³⁾ BOISB-0504-00

Einschließlich

Produktoptionen: Q5985A – Optionales 500-Blatt Zufuhrfach
ALLE
Druckpatronen: Q6470A, Q6471A, Q6472A, Q6473A, Q7581A, Q7582A, Q7583A

den folgenden Produktspezifikationen entspricht:

SICHERHEIT: IEC 60950-1:2001 / EN60950-1: 2001 +A11
IEC 60825-1:1993 +A1 +A2 / EN 60825-1:1994 +A1 +A2 (Laser-/LED-Produkt der Klasse 1)
GB4943-2001

EMV: CISPR22:1993 +A1 +A2 / EN55022:1994 +A1 +A2 - Klasse B¹⁾
EN 61000-3-2:2000
EN 61000-3-3:1995 +A1
EN 55024:1998 +A1 +A2
FCC: 47 CFR, Teil 15 Klasse B²⁾ / ICES-003, Ausgabe 4
GB9254-1998, GB17625.1-2003

Ergänzende Informationen:

Das Produkt erfüllt die Bestimmungen der EMV-Richtlinie 89/336/EEC und der Niederspannungsrichtlinie 73/23/EEC und trägt dementsprechend die CE-Kennzeichnung.

- 1) Das Produkt wurde in einer üblichen Konfiguration mit Hewlett-Packard Personal Computer Systemen getestet.
- 2) Diese Gerät entspricht Teil 15 der Vorschriften der US-Funk- und Fernmeldebehörde (Federal Communications Commission, FCC). Die Benutzung ist von folgenden zwei Bedingungen abhängig: (1) Dieses Gerät darf keine schädlichen Störungen bewirken, und (2) dieses Gerät muss jeglichen Störungen standhalten, einschließlich Störungen, die unsachgemäßen Betrieb verursachen könnten.
- 3) Aufgrund der behördlichen Bestimmungen tragen diese Produkte eine offizielle Modellnummer. Diese Nummer ist nicht mit dem Produktnamen oder der bzw. den Produktnummern zu verwechseln.
- 4) CLJ3600 Serie und CLJ3800 Serie sind ähnlich gestaltet, verwenden jedoch unterschiedliche Schnittstellenkarten.

Boise, Idaho 83713, USA

16. Mai 2005

Nur für Anfragen bezüglich behördlicher Bestimmungen:

Kontakt Australien Product Regulations Manager, Hewlett-Packard Australia Ltd., 31-41 Joseph Street., Blackburn, Victoria 3130, Australia
Kontakt Europa Ihre örtliche Hewlett-Packard Vertriebs- und Kundendienststelle oder Hewlett-Packard GmbH, Department HQ-TRE / Standards Europe, Herrenberger Strasse 140, Böblingen, D-71034, Deutschland, (FAX +49-7031-14-3143)
Kontakt USA Product Regulations Manager, Hewlett-Packard Company, PO Box 15, Mail Stop 160, Boise, ID 83707-0015, USA, (Tel: 208-396-6000)

Sicherheitserklärungen

Sicherheit von Lasergeräten

Das Strahlenschutzamt (Center for Devices and Radiological Health, CDRH) der amerikanischen Arznei- und Lebensmittelbehörde (Food and Drug Administration, FDA) hat Bestimmungen für nach dem 1. August 1976 hergestellte Laserprodukte erlassen. Alle Laserprodukte, die auf den amerikanischen Markt gebracht werden, müssen diesen Bestimmungen entsprechen. Der Drucker wurde gemäß dem Radiation Control for Health and Safety Act (Strahlenschutzgesetz) von 1968 und in Übereinstimmung mit der von der US-amerikanischen Gesundheitsbehörde (DHHS) erlassenen Strahlenschutznorm als Laserprodukt der „Klasse 1“ eingestuft. Da die im Inneren des Druckers ausgesandte Strahlung vollkommen durch Schutzgehäuse und äußere Abdeckungen abgeschirmt ist, kann der Laserstrahl bei normalem Betrieb zu keiner Zeit nach außen dringen.



ACHTUNG! Wenn Sie Einstellungen, Änderungen oder Schritte ausführen, die im Gegensatz zu den Anleitungen in diesem Benutzerhandbuch stehen, setzen Sie sich möglicherweise gefährlicher Laserstrahlung aus.

Konformitätserklärung für Kanada

Complies with Canadian EMC Class B requirements.

« Conforme à la classe B des normes canadiennes de compatibilité électromagnétiques. « CEM ». »

EMI-Erklärung (Korea)

B급 기기 (가정용 정보통신기기)

이 기기는 가정용으로 전자파적합등록을 한 기기로서 주거지역에서는 물론 모든지역에서 사용할 수 있습니다.

VCCI-Erklärung (Japan)

この装置は、情報処理装置等電波障害自主規制協議会（VCCI）の基準に基づくクラスB情報技術装置です。この装置は、家庭環境で使用することを目的としていますが、この装置がラジオやテレビジョン受信機に近接して使用されると、受信障害を引き起こすことがあります。

取扱説明書に従って正しい取り扱いをして下さい。

Netzkabel-Erklärung (Japan)

製品には、同梱された電源コードをお使い下さい。
同梱された電源コードは、他の製品では使用出来ません。

Laserbestimmungen für Finnland

Luokan 1 laserlaite

Klass 1 Laser Apparat

HP Color LaserJet 3000, 3000n, 3000dn, 3000dtn, 3600, 3600n, 3600dn, 3800, 3800n, 3800dn, 3800dtn, laserkirjoitin on käyttäjän kannalta turvallinen luokan 1 laserlaite. Normaalisissa käytössä kirjoittimen suojakotelointi estää lasersäteiden pääsyn laitteen ulkopuolelle. Laitteen turvallisuusluokka on määritetty standardin EN 60825-1 (1994) mukaisesti.

VAROITUS !

Laitteen käyttäminen muulla kuin käyttöohjeessa mainitulla tavalla saattaa altistaa käyttäjän turvallisuusluokan 1 ylittävälle näkymättömälle lasersäteilylle.

WARNING !

Om apparaten används på annat sätt än i bruksanvisning specificerats, kan användaren utsättas för osynlig laserstrålning, som överskrider gränsen för laserklass 1.

HUOLTO

HP Color LaserJet 3000, 3000n, 3000dn, 3000dtn, 3600, 3600n, 3600dn, 3800, 3800n, 3800dn, 3800dtn -kirjoittimen sisällä ei ole käyttäjän huollettavissa olevia kohteita. Laitteen saa avata ja huoltaa ainoastaan sen huoltamiseen koulutettu henkilö. Tällaiseksi huoltotoimenpiteeksi ei katsota väriainekasetin vaihtamista, paperiradan puhdistusta tai muita käyttäjän käsikirjassa lueteltuja, käyttäjän tehtäväksi tarkoitettuja ylläpitotoimia, jotka voidaan suorittaa ilman erikoistyökaluja.

VARO !

Mikäli kirjoittimen suojakotelo avataan, olet alttiina näkymättömälle lasersäteilylle laitteen ollessa toiminnassa. Älä katso säteeseen.

WARNING !

Om laserprinterns skyddshölje öppnas då apparaten är i funktion, utsättas användaren för osynlig laserstrålning. Betrakta ej strålen. Tiedot laitteessa käytettävän laserdiodin säteilyominaisuuksista: Aallonpituus 775-795 nm Teho 5 m W Luokan 3B laser.

E Speicher

Druckerspeicher



Hinweis Die Informationen in diesem Anhang gelten nur für HP Color LaserJet 3000 und 3800 Series-Drucker.

Die HP Color LaserJet 3000 und 3800 Series-Drucker verfügen über einen DIMM-Steckplatz (Dual Inline Memory Module). Verwenden Sie diesen DIMM-Steckplatz für folgende Aufrüstungen des Druckers:

- Zusätzlicher Druckerspeicher - DIMMs sind mit 128, 256 und 512 MB erhältlich.
- Weitere DIMM-basierte Druckersprachen und Druckeroptionen.



Hinweis Die in älteren HP LaserJet Druckermodellen verwendeten einreihigen Speichermodule (SIMMs, Single Inline Memory Modules) sind mit diesem Drucker nicht kompatibel.


Hinweis Wie Sie DIMMs bestellen können, erfahren Sie unter [Verbrauchsmaterial und Zubehör](#).

Es empfiehlt sich, die Speicherkapazität des Druckers zu erweitern, wenn Sie häufig komplexe Grafiken oder PostScript-Dokumente drucken oder viele heruntergeladene Schriftarten verwenden. Darüber hinaus können Sie durch eine Erweiterung des Druckerspeichers mehrere sortierte Kopiersätze bei maximaler Geschwindigkeit drucken.

Bevor Sie zusätzlichen Speicher bestellen, sollten Sie die aktuelle Speicherkapazität des Systems überprüfen, indem Sie eine Konfigurationsseite drucken. Informationen hierzu finden Sie unter [Verwenden der Druckerinformationsseiten](#).

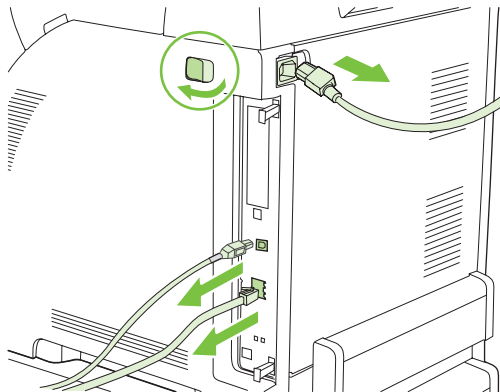
Installieren von Speicher-DIMMs

Sie haben nicht nur die Möglichkeit, zusätzlichen Druckerspeicher zu installieren, Sie können auch Schriftart-DIMMs installieren, um Zeichen für bestimmte Sprachen, wie z.B. Chinesisch oder das kyrillische Alphabet, zu drucken.

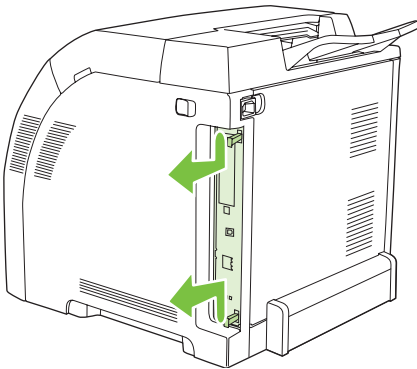
-  **VORSICHT** DIMMs können durch statische Elektrizität beschädigt werden. Tragen Sie deshalb beim Umgang mit DIMMs ein Antistatik-Armband, oder berühren Sie häufig die Oberfläche der antistatischen Verpackung des DIMMs und anschließend freiliegende Metallteile des Druckers.

So installieren Sie Speicher- und Schriftart-DIMMs

1. Schalten Sie den Drucker aus, und entfernen Sie alle Netz- und Schnittstellenkabel.

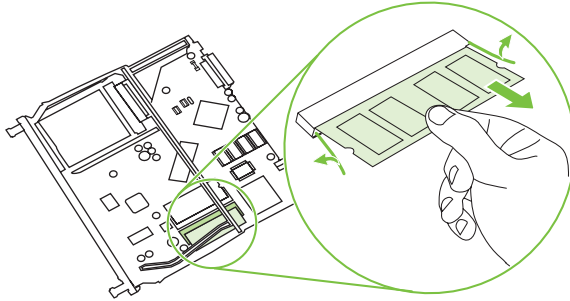


2. Ziehen Sie an der rechten Seite des Druckers die beiden schwarzen Laschen vorsichtig zusammen, und ziehen Sie dann die Formatierungseinheit aus dem Drucker heraus.

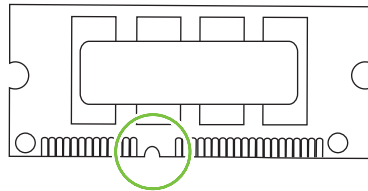


3. Legen Sie die Formatierungskarte auf eine saubere, ebene, geerdete Fläche.

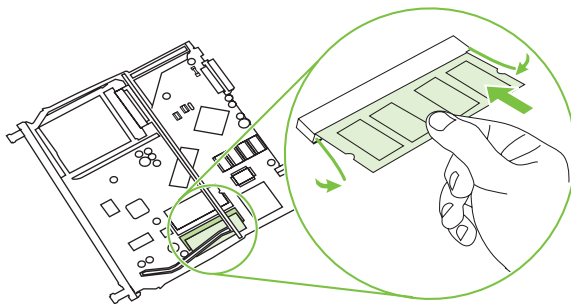
Um ein installiertes DIMM zu ersetzen, drücken Sie die Laschen an den beiden Seiten des DIMM-Steckplatzes auseinander, heben Sie das DIMM leicht angewinkelt an, und ziehen Sie es heraus.



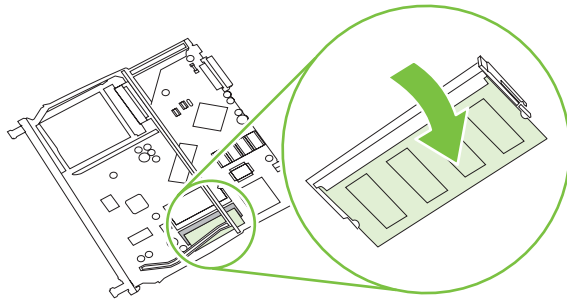
4. Nehmen Sie das neue DIMM aus der antistatischen Verpackung, und suchen Sie nach der Ausrichtungseinkerbung an der Unterkante des DIMMs.



5. Halten Sie das DIMM an den Seitenkanten fest, und richten Sie die Einkerbung mit der Führung im DIMM-Steckplatz angewinkelt aus. Drücken Sie das DIMM kräftig in den Steckplatz, bis es fest sitzt. Bei einem ordnungsgemäßen Einsetzen sind die Metallkontakte nicht sichtbar.

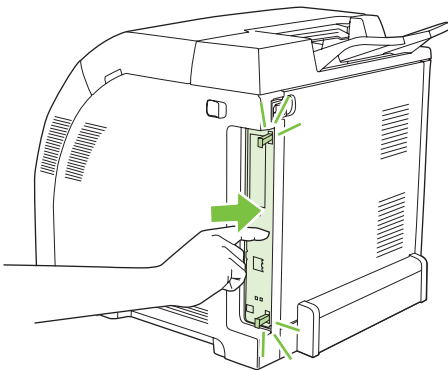


6. Drücken Sie das DIMM nach unten, bis beide Laschen des DIMMs richtig einrasten.



Hinweis Wenn sich Schwierigkeiten beim Einsetzen des DIMMs ergeben, sollten Sie sich vergewissern, dass die Einkerbung an der Unterseite des DIMMs an der Führung im Steckplatz ausgerichtet ist. Wenn sich das DIMM weiterhin nicht einsetzen lässt, sollten Sie sicherstellen, dass Sie den richtigen DIMM-Typ verwenden.

7. Richten Sie die Kante der Formatierungskarte oben und unten an den Führungen des Steckplatzes aus, und schieben Sie dann die Karte wieder in den Drucker hinein. Schieben Sie die Formatierungskarte fest hinein, bis ihre Laschen hörbar einrasten.



8. Schließen Sie das Netzkabel und das USB- oder Netzkabel wieder an, und schalten Sie dann den Drucker ein.
9. Lesen Sie nach der Installation eines Speicher-DIMMs den Abschnitt [Speicheraktivierung](#).

Speicheraktivierung

Wenn Sie ein Speicher-DIMM installiert haben, müssen Sie Einstellungen am Druckertreiber vornehmen, damit der neu hinzugefügte Speicher erkannt wird.

So aktivieren Sie Speicher für Windows

1. Wählen Sie im Menü **Start** die Optionen **Einstellungen** und **Drucker** bzw. **Drucker und Faxgeräte** aus.
2. Wählen Sie den gewünschten Drucker aus, und klicken Sie auf **Eigenschaften**.
3. Öffnen Sie die Registerkarte **Konfigurieren**, und klicken Sie auf **Weiter**.

4. Geben Sie in das Feld **Gesamtspeicher** die Summe des installierten Speichers ein.
5. Klicken Sie auf **OK**.
6. Lesen Sie den Abschnitt [Überprüfen der DIMM-Installation](#).

Überprüfen der DIMM-Installation

Stellen Sie sicher, dass die DIMMs richtig installiert und funktionsfähig sind.

So überprüfen Sie die DIMM-Installation

1. Schalten Sie den Drucker ein. Stellen Sie sicher, dass sich der Drucker im Status **Bereit** befindet, nachdem er die Startfolge durchlaufen hat. Wenn eine Fehlermeldung angezeigt wird, ist das DIMM unter Umständen nicht richtig installiert.
2. Drucken Sie eine Konfigurationsseite. Informationen hierzu finden Sie unter [Verwenden der Druckerinformationsseiten](#).
3. Vergleichen Sie die Konfigurationsseite, insbesondere den Abschnitt „Installierte Druckersprachen und Optionen“, mit der Konfigurationsseite, die Sie vor der DIMM-Installation gedruckt haben.
4. Das DIMM ist nicht richtig installiert. Wiederholen Sie die Installation.

- Oder -

Das DIMM ist defekt. Versuchen Sie es mit einem neuen DIMM.

Glossar

Ausgabefach Behälter zur Aufnahme von gedruckten Seiten.

Auswahl Macintosh-Zubehör, über das Sie ein Gerät auswählen.

Bedienfeld Bereich des Druckers, der Bedientasten und eine Anzeige enthält. Über das Bedienfeld nehmen Sie Druckereinstellungen vor und erhalten Informationen zum Druckerstatus.

Bidirektionale Kommunikation Wechselseitige Datenübertragung.

BOOTP Abkürzung für das Internet-Protokoll „Bootstrap Protocol“, über das der Computer seine eigene IP-Adresse abrufen.

DHCP Abkürzung für „Dynamic Host Configuration Protocol“ (Dynamisches Hostkonfigurationsprotokoll). Einzelne Computer oder Peripheriegeräte, die mit dem Netzwerk verbunden sind, nutzen DHCP, um die eigenen Konfigurationsdaten, einschließlich der IP-Adresse, zu ermitteln.

DIMM Abkürzung für „Dual Inline Memory Module“ (Dual-Inline-Speichermodul). Eine kleine Schaltkarte, die Speicherchips enthält.

Druckertreiber Ein Softwareprogramm, mit dessen Hilfe der Computer auf die Druckerfunktionen zugreift.

Duplex Mit dieser Funktion kann ein Blatt Papier beidseitig bedruckt werden. Auch als „beidseitiges Drucken“ bezeichnet.

E/A Abkürzung für „Eingabe/Ausgabe“: Computeranschlusseinstellungen.

EIO Abkürzung für „Enhanced Input/Output“ (Erweiterte Eingabe/Ausgabe). Eine Hardwareschnittstelle, über die Druckserver, Netzwerkadapter, Festplatten und andere Plug-In-Elemente für HP Drucker hinzugefügt werden.

Emuliertes PostScript Software zum Emulieren der Programmiersprache Adobe PostScript, die das Erscheinungsbild der gedruckten Seite definiert. Diese Druckersprache wird in vielen Menüs als „PS“ angezeigt.

EPS Abkürzung für „Encapsulated PostScript“ (Eingebundenes PostScript), ein Grafikdateityp.

Fach Behälter zur Aufnahme des leeren Papiers.

Firmware Programmbefehle, die in einer schreibgeschützten Speichereinheit im Drucker gespeichert werden.

Fixiereinheit Eine Baugruppe, die Hitze anwendet, um den Toner auf dem Druckmedium zu fixieren.

Graustufen Verschiedene Grautöne.

Halbtonmuster Ein Halbtonmuster verwendet unterschiedlich große Tintenpunkte, um ein echtes Halbtonbild, wie z.B. eine Fotografie, zu erzeugen.

HP Easy Printer Care Software Eine Software, mit der Sie Drucker von Ihrem Computer aus verfolgen und warten können.

HP Jetdirect HP Produkt für das Netzwerkdrucken.

HP Web Jetadmin Eine webbasierte Druckersteuerungssoftware von HP, mit der über den Computer jegliche Peripheriegeräte verwaltet werden können, die mit dem HP Jetdirect-Druckserver verbunden sind.

IP-Adresse Eindeutige Nummer, die einem mit einem Netzwerk verbundenen Computer zugewiesen wird.

IPX/SPX Abkürzung für „Internetwork Packet Exchange/Sequenced Packet Exchange“.

Kalibrierung Der Vorgang, bei dem der Drucker interne Anpassungen durchführt, um die beste Druckqualität auszugeben.

Makro Tastenanschlag oder Befehl, der eine Reihe von Aktionen oder Anleitungen auslöst.

Medium Papier, Etiketten, Transparentfolien oder anderes Material, auf dem der Drucker das Bild ausgibt.

Monochrom Schwarzweiß. Ohne Farbe.

Netzwerk System von Computern, die über Telefonleitungen oder auf andere Weise miteinander verbunden sind, um Daten auszutauschen.

Netzwerkadministrator Person, die ein Netzwerk verwaltet.

PCL Abkürzung für „Printer Control Language“ (Druckersteuersprache)

Peripheriegerät Zusatzgerät, wie z.B. Drucker, Modem oder Speichersystem, das in Verbindung mit einem Computer eingesetzt wird.

Personality Bestimmte Funktionen oder Eigenschaften eines Druckers oder einer Druckersprache.

Pixel Abkürzung für „Picture Element“ (Bildelement), die kleinste Bereichseinheit eines auf einem Bildschirm angezeigten Bildes.

PJL Abkürzung für „Printer Job Language“ (Druckerauftragssprache)

PostScript Marken-Seitenbeschreibungssprache.

PPD Abkürzung für „PostScript Printer Description“ (Postscript-Druckerbeschreibung).

RAM Abkürzung für den Computerspeicher „Random Access Memory“ (Arbeitsspeicher), in dem veränderliche Daten gespeichert werden.

Rasterbild Aus Punkten bestehendes Bild.

ROM Abkürzung für den Computerspeicher „Read-Only Memory“ (schreibgeschützter Speicher), in dem unveränderliche Daten gespeichert werden.

Schriftart Vollständiger Satz von Buchstaben, Ziffern und Symbolen in einem Schriftbild.

Seitenpufferspeicher Temporärer Druckerspeicher zum Speichern von Seitendaten, während ein Image der Seite erstellt wird.

Speichertag Eine Speicherpartition mit spezifischer Adresse.

Standard Standardeinstellungen der Hardware oder Software.

TCP/IP Ein Internet-Protokoll, das zum weltweiten Kommunikationsstandard geworden ist.

Toner Das schwarze oder farbige Pulver, aus dem das Bild auf dem gedruckten Medium gebildet wird.

Transfereinheit Das schwarze Kunststoffband, über das das Druckmedium in den Drucker transportiert und der Toner aus den Druckpatronen auf das Druckmedium übertragen wird.

Verbrauchsmaterial Vom Drucker verwendetes Material, das aufgebraucht wird und ersetzt werden muss. Das Verbrauchsmaterial für den Drucker besteht aus den vier Druckpatronen.

Wiedergabe (Render) Der Vorgang der Ausgabe von Text oder Grafiken.

Index

A

- A4
 - unterstützte Formate 16
- A5
 - unterstützte Formate 16
- Abbrechen eines Druckauftrags 87
- Adresse, Drucker
 - Macintosh,
 - Fehlerbehebung 177, 180
- Anderes Fach verwenden (Funktion) 37
- Anderes Papier/Deckblatt 75
- Angefordertes Fach verwenden (Funktion) 36
- Anhalten eines Druckauftrags 87
- Anschlüsse
 - Fehlerbehebung
 - Macintosh 178, 181
 - Position 8
 - unterstützt 6
- Anzeige, Bedienfeld
 - Helligkeit, Einstellung 39
 - Meldungen 21
 - Sprache, Standard festlegen 42
- Aufforderung Größe/Typ (Funktion) 38
- Ausgabefächer
 - Position 7
- Ausgabefachverlängerung 60
- Ausrichtungsseite 166
- Automatische Fortsetzung 41
- Automatische Medienerkennung 71

B

- B5
 - unterstützte Formate 16

Bedienfeld

- Anzeige 21
- Einstellungen 36
- Helligkeit der Anzeige 39
- LEDs 20
- Menüs 23
- Netzwerkumgebungen 44
- Position 7
- Sprache, Standard festlegen 42
- Tasten 20
- Überblick 19
- Beide Seiten bedrucken 16, 38
- Beidseitiges Drucken
 - Bedienfeldeinstellungen 85
 - Bindungsoptionen 85
- Benutzerdefiniert
 - unterstützte Formate 16
- Benutzerdefinierte Papierformate
 - Druckertreibereinstellung 74
- Bereitschaftseinstellung (Funktion) 38
- Bereitschaftsmodus (Funktion) 38
- Besondere Umstände
 - benutzerdefinierte Medien 87
 - erste Seite anders 87
- Bestimmungen
 - FCC 204
- Betriebssysteme, unterstützt 9
- Briefkopfpapier 82
- Briefumschlag
 - unterstützte Formate 16
 - unterstützte Typen 15

D

- Dateiverzeichnisseite drucken 95
- Deckblätter 75, 78

- Desktop Printer Utility,
 - Fehlerbehebung 177
- Diagnose (Menü) 35
- Dienste (Registerkarte) 77
- DIMMs
 - installieren 214
- Dokumentation 2
- Dokument drucken auf 74
- Dokumente skalieren 74
- Dokumente vergrößern 74
- Dokumente verkleinern 74
- Dokumentgröße ändern 74
- Doppelseitiges Drucken 16, 38, 84
- Drucken (Menü) 27
- Druckerinformationsseiten 94, 186
- Druckersprache (Funktion) 40
- Druckertreiber
 - Dienste (Registerkarte) 77
- Druckpatrone
 - aufbewahren 115
 - authentifizieren 116
 - HP Original-Material 116
 - nicht von HP 116
 - überprüfen des Tonerstands 114
 - verwalten 114
 - wechseln 117
- Druckpatronen
 - Funktionen 6
 - Gewährleistung 194
 - Statusmeldungen 21
- Druckqualität (Menü) 29
- Drucksystemsoftware 9
- Duplexdruck 16, 84

E

- E/A (Menü) 33
- Ein-/Ausschalter 8

- Einstellungen
 - Schnelleinstellungen 73
 - Treibereinstellungen 78
- EIO (Erweiterte Eingabe/Ausgabe) konfigurieren 50
- EIO-Steckplatz 8
- E-Mail-Warnmeldungen konfigurieren 96
- Energiesparen. *Siehe*
 - Bereitschaftsmodus (Funktion)
- Energy Star-konform 6
- EPS-Dateien, Fehlerbehebung 178, 181
- Erste Seite
 - anderes Papier 75, 78
 - leer 75
- Etiketten
 - drucken auf 81
 - unterstützte Typen 15
- Executive
 - unterstützte Formate 16
- F**
- Fach
 - Position 7
- Facheigenschaften (Menü) 36
- Fächer
 - konfigurieren 36
 - Position 7
 - unterstützte Papierformate 16
 - unterstützte Papiertypen 15
- Falscher Drucker, senden an 177
- Farbe
 - anpassen 108, 111
 - Drucken in Graustufen 108
 - gedruckte vs.
 - Bildschirmfarben 111
 - Halbtonoptionen 108
 - HP ImageREt 2400 106
 - HP ImageREt 3600 106
 - sRGB 106
 - verwalten 108
 - verwenden 106
- Farbe (Registerkarte), Einstellungen 76, 79
- Farbiges Papier, drucken auf 80
- FCC-Bestimmungen 204
- Fehler, automatische
 - Fortsetzung 41
- Fehlerbehebung
 - Checkliste 124
 - Druckqualität 184
 - EPS-Dateien 178, 181
 - Informationsseiten 166
 - inkorrekte
 - Druckerausgabe 174
 - Macintosh-Probleme 177
 - Papierstau 146
 - Transparentfolien 184
- Fehlermeldungen, Bedienfeld 21
- Förderprogramm 205
- Funktionen 3, 5
- G**
- Gewährleistung
 - Druckpatrone 194
 - Produkt 192
 - verlängert 195
- Glanzpapier
 - drucken auf 80
- Graustufendruck 108
- H**
- Handbücher 2
- Helligkeit, Bedienfeldanzeige 39
- Herunterladen von Software 9
- Hintergrunddruck, Fehlerbehebung 178
- Hochglanzpapier
 - unterstützte Typen 15
- HP Easy Printer Care-Software verwenden 100
- HP Hotline für
 - Produktpiraterie 116
- HP Jetdirect-Druckserver 6, 50
- HP JetReady 9
- HP LaserJet ToughPaper 82
- HP Printer Utility, Macintosh 14
- HP SupportPack 195
- HP-UX-Software 12
- HP Web Jetadmin
 - konfigurieren von E-Mail-Warnmeldungen 96
 - Überprüfen des Tonerstands 115
- I**
- Ignorierbare Meldungen 40
- Informationen (Menü) 25
- Integrierter Webserver
 - Bestellen von Verbrauchsmaterial 190
 - Überprüfen des Tonerstands 115
 - verwenden 97
- Integrierte Webserver konfigurieren von Alarmen 96
- IP-Adresse
 - Macintosh, Fehlerbehebung 177, 180
- J**
- Jetadmin, HP Web 12
- Jetdirect-Druckserver 6
- K**
- Karton
 - drucken auf 82
 - unterstützte Formate 15
- Kein Verbrauchsmaterial konfigurieren von Warnmeldungen 96
- Klappen, Position 7
- Konfigurationen 3
- Konfigurationsseite
 - drucken 94
- Konfigurieren
 - E-Mail-Warnmeldungen 96
- Koreanische EMI-Erklärung 211
- Kundendienstvereinbarung
 - n 195
- L**
- LEDs, Bedienfeld 20, 21
- Leere Blätter im Duplexer (Funktion) 38
- Legal
 - unterstützte Formate 16
- Leitfaden,
 - Druckerinformationen 2
- Letter
 - unterstützte Formate 16
- Linux-Treiber 10
- M**
- Macintosh
 - Hintergrunddruck 178
 - Probleme, Fehlerbehebung 177

- Schriftarten,
 - Fehlerbehebung 178
 - Treiber, Fehlerbehebung 179
 - Treiber, zugreifen 11
 - USB-Karte,
 - Fehlerbehebung 178, 181
- Macintosh, unterstützte Versionen 9
- Manuelles beidseitiges Drucken 85
- Manuelle Zufuhr 37
- Material ersetzen (Einstellung) 41
- Materialstatusseite drucken 94
- Medien
 - auswählen 55
 - automatische Erkennung 71
 - benutzerdefinierte Formate,
 - Einstellung 74
 - Briefkopfpapier 82
 - doppelseitiges Drucken 16
 - erste Seite 75, 78
 - Etiketten 81
 - farbiges Papier 80
 - Glanzpapier 80
 - HP LaserJet ToughPaper 82
 - Konfigurieren von Fächern 36
 - Papierformat, auswählen 74
 - Recyclingpapier 83
 - schweres Papier 82
 - Seiten pro Blatt 75, 79
 - Transparentfolien 80
 - Umschläge 81
 - unterstützte Formate 16
 - unterstützte Typen 15
 - Vordrucke 82
- Medium
 - manuelle Zufuhr 37
- Mehrere Seiten pro Blatt 75, 79
- Meldungen, Bedienfeld 21
- Menüs
 - Diagnose 35
 - drucken 27
 - Druckqualität 29
 - E/A 33
 - Informationen 25
 - Papierzufuhr 26
 - Resets 34
 - System-Setup 30
- Menüstruktur drucken 94
- N**
- Netzwerke
 - Teilnetzmaske 47
- Netzwerke
 - Anschlüsse, Position 8
 - Bedienfeld verwenden 44
 - Deaktivieren von
 - AppleTalk 49
 - Deaktivieren von DLC/LLC 49
 - Deaktivieren von IPX/SPX 49
 - Deaktivieren von Protokollen 49
 - HP Jetdirect-Druckserver 6
 - IP-Adresse 47
 - konfigurieren 47
 - Software 12
 - Standardgateway 48
- Netzwerkumgebungen 44
- N-Seiten-Druck 75, 79
- O**
- Obere Abdeckung, Position 7
- OS/2-Treiber 10
- P**
- Papier
 - auswählen 55
 - beidseitiges Drucken 16
 - benutzerdefinierte Formate,
 - Einstellung 74
 - einlegen in Fach 1 60
 - erste Seite 75, 78
 - farbig 80
 - Hochglanz 80
 - HP LaserJet ToughPaper 82
 - Konfigurieren von Fächern 36
 - Manuelle Zufuhr 37
 - Papierformat, auswählen 74
 - Recycling 83
 - schwer 82
 - Seiten pro Blatt 75, 79
 - unterstützte Formate 16
 - unterstützte Typen 15
- Papierstau
 - Beseitigung 146
 - häufige Ursachen 148
 - Vorkommen 146
- Papierstaubehebung 42
- Papierzufuhr (Menü) 26
- Patronen
 - Funktionen 6
 - Gewährleistung 194
 - Statusmeldungen 21
- PCL-Treiber 9
- PDL-Treiber 9
- PostScript Printer Description-Dateien (PPD-Dateien)
 - Fehlerbehebung 177
- PPD-Dateien
 - Fehlerbehebung 177
- PPDs, Macintosh 14
- Prozessorgeschwindigkeit 5
- PS-Emulationstreiber 9
- PS-Verarbeitung von Druckmedien (Funktion) 37
- R**
- Recycling
 - Druckerverbrauchsmaterial 205
- Recyclingpapier 83
- Reinigen des Druckers 121
- Resets (Menü) 34
- S**
- Schnelleinstellungen 73
- Schriftarten
 - EPS-Dateien,
 - Fehlerbehebung 178, 181
 - Macintosh,
 - Fehlerbehebung 178
- Schriftarten, enthalten 5
- Schriftenliste
 - drucken 95
- schweres Papier
 - drucken auf 82
- Schweres Papier
 - unterstützte Typen 15
- Seite für Papierfadtest 166
- Seiten pro Blatt 75, 79
- Service-Vereinbarungen 195
- Sicherheitserklärungen
 - Laserbestimmungen für
 - Finnland 212
 - Sicherheit von
 - Lasergeräten 211
- Software
 - Anwendungen 14

- enthalten 6
- HP Easy Printer Care 13
- HP Web Jetadmin 12
- integrierter Webserver 13
- Netzwerk 12
- Treiber 9
- Websites 9
- Solaris-Software 12
- Speicher
 - aktivieren 216
 - hinzufügen 91, 213
 - installieren 214
- Spezifikationen
 - Funktionen 5
 - Papiertypen 55
 - unterstützte
 - Medienformate 16
 - unterstützte Papiertypen 15
- Sprache, Standard festlegen 42
- Statement
 - unterstützte Formate 16
- Status, Verbrauchsmaterial
 - Bedienfeldmeldungen 21
 - Druckerfunktionen 6
 - Einstellungen 41
- Staus
 - konfigurieren von E-Mail-Warnmeldungen 96
- Steuern von Druckaufträgen 52
- Stromschalter 8
- SupportPack, HP 195
- System-Setup (Menü) 30

T

- Tasten, Bedienfeld 20
- Teilnetzmaske 47
- Toner. *Siehe* Druckpatrone
- Tonerpatronen. *Siehe* Druckpatronen
- ToughPaper 82
- Transparentfolien
 - drucken auf 80
 - unterstützte Formate 15
- Transport des Druckers 196
- Treiber
 - Einstellungen 78
 - Macintosh,
 - Fehlerbehebung 179
 - Schnelleinstellungen 73
 - zugreifen 11

U

- Umschläge
 - drucken auf 81
 - einlegen in Fach 1 63
- UNIX-Modellskripte 10
- USB-Anschluss
 - Fehlerbehebung
 - Macintosh 178, 181
 - Position 8
 - unterstützt 6

V

- VCCI-Erklärung (Japan) 211
- Verbrauchsmaterial
 - bestellen 187
 - Zeitabstände für den Austausch 114
- Verbrauchsmaterialstatus
 - Bedienfeldmeldungen 21
 - Druckerfunktionen 6
 - Einstellung 41
- Verbrauchsseite
 - drucken 94
- Verlängerte Gewährleistung 195
- Vordere Klappe, Position 7
- Vordrucke 82
- Vor-Ort-Service-Vereinbarungen 195

W

- Wasserzeichen
 - Deckblatt 78
- Websites
 - Dokumentation 2
 - Druckerfunktionen 5
 - Software, herunterladen 9
- Wenig Verbrauchsmaterial
 - konfigurieren von E-Mail-Warnmeldungen 96
- Wiederverpacken des Druckers 196
- Windows
 - Treiber, zugreifen 11
- Windows, unterstützte Versionen 9

Z

- Zubehör
 - bestellen 187
- Zufuhrfächer
 - konfigurieren 26, 57

© 2006 Hewlett-Packard Development Company, L.P.

www.hp.com



Q5982-90974