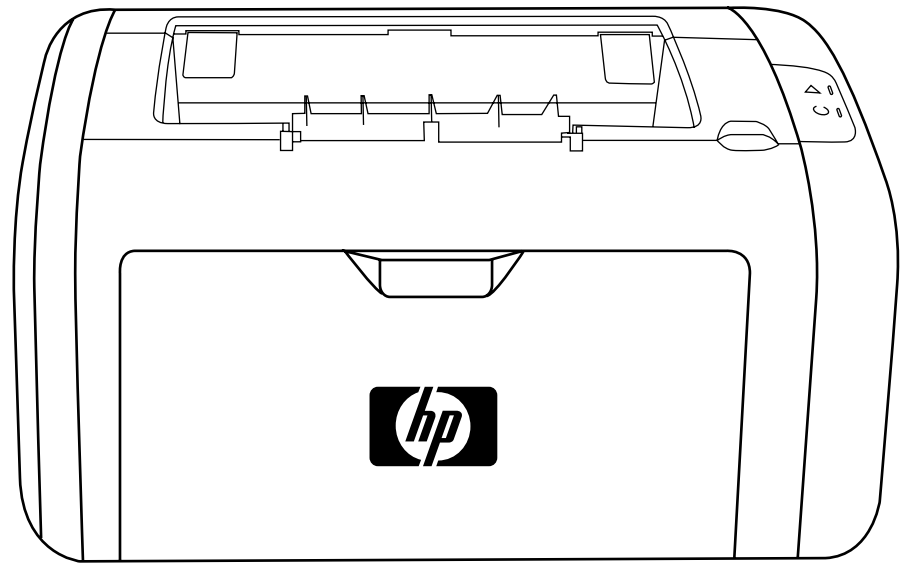


HP LaserJet 1018

Gebruikershandleiding



HP LaserJet 1018-printer

Gebruikershandleiding



Copyrightinformatie

© 2006 Copyright Hewlett-Packard
Development Company, L.P.

Verveelvuldiging, bewerking en vertaling
zonder voorafgaande schriftelijke
toestemming zijn verboden, behalve zoals
toegestaan door het auteursrecht.

Onderdeelnummer: CB419-90980

Edition 1, 04/2006

De informatie in dit document kan zonder
kennisgeving worden gewijzigd.

De enige garantie voor producten en
services van HP worden uiteengezet in de
garantieverklaring die bij dergelijke
producten en services wordt geleverd.
Niets in deze verklaring mag worden
opgevat als een aanvullende garantie. HP
is niet aansprakelijk voor technische of
redactionele fouten of weglatingen in deze
verklaring.

Handelsmerken

Microsoft® en Windows® zijn in de VS
gedeponeerde handelsmerken
van Microsoft Corporation.

Energy Star® en het logo van Energy
Star® zijn in de VS gedeponeerde merken
van de Environmental Protection Agency in
de Verenigde Staten.

Inhoudsopgave

1 Basisinformatie over de printer

Snelle toegang tot meer informatie	2
WWW-koppelingen voor drivers, software en ondersteuning	2
Koppelingen naar gebruikershandleiding	2
Meer informatie	2
Printerconfiguraties	3
HP LaserJet 1018-printer	3
Overzicht	4
Bedieningspaneel van de printer	5
Papierbanen	6
Vorrangsinvoersleuf	6
Hoofd invoerlade	6
Uitvoerbak	7
Printerverbindingen	8
De USB-kabel aansluiten	8
Printersoftware	9
Ondersteunde besturingssystemen	9
Printersoftware voor Windows-computers	9
Printerdrivers	9
Printereigenschappen (driver)	10
Help voor de printereigenschappen	11
Prioriteitsinstellingen tijdens het afdrukken	11
Pagina met printerinformatie	12
Testpagina voor de printer	12
Specificaties voor afdruk materiaal	13
Ondersteunde formaten van afdruk materiaal	13

2 Afdruktaken

Handinvoer	16
Afdrukken met de handinvoer	16
Afdruktaak annuleren	17
Instellingen voor de afdrukkwaliteit	18
Afdrukkwaliteit van afdruk materiaal optimaliseren	19
Richtlijnen voor het gebruik van afdruk materiaal	20
Papier	20
Etiketten	21
Transparanten	21
Enveloppen	21
Kaarten en zwaar afdruk materiaal	23
Briefpapier of voorbedrukte formulieren	23
Papier en ander afdruk materiaal kiezen	25
Afdruk materiaal van HP	25
Afdruk materialen die u moet vermijden	25
Afdruk materiaal waardoor de printer beschadigd kan raken	26
Afdruk materiaal plaatsen in de invoerlade	27

Voorrangsinvoersleuf	27
Invoerlade voor 150 vellen	27
Een envelop afdrukken	28
Meerdere enveloppen afdrukken	30
Afdrukken op transparanten of etiketten	32
Briefpapier en voorbedrukte formulieren afdrukken	33
Afdrukken op materiaal met een aangepast formaat en kaarten	34
Dubbelzijdig afdrukken (handmatig dubbelzijdig afdrukken)	35
Meerdere pagina's op één vel papier afdrukken (N-per-vel)	37
Brochures afdrukken	38
Watermerken afdrukken	40

3 Onderhoud

Printer reinigen	42
Het gebied rondom de printcartridge reinigen	42
Papierbaan reinigen	43
Transportrol vervangen	45
Transportrol reinigen	48
Scheidingskussen vervangen	49
Toner opnieuw verdelen	51
Printcartridge vervangen	53

4 Problemen oplossen

Oplossingen vinden	56
Stap 1: is de printer goed ingesteld?	56
Stap 2: brandt het Klaar-lampje?	56
Stap 3: kunt u een testpagina voor de printer afdrukken?	56
Stap 4: is de afdrukkwaliteit aanvaardbaar?	57
Stap 5: communiceert de printer met de computer?	57
Stap 6: ziet de afgedrukte pagina eruit zoals u had verwacht?	57
Contact opnemen met HP- ondersteuning	58
Patronen voor statuslampjes	59
Problemen met de papierverwerking	61
Papierstoring	61
Afdruk is scheef	61
Er worden meerdere vellen papier tegelijkertijd door de printer ingevoerd	61
Printer trekt geen afdruk materiaal uit de invoerlade	62
Afdruk materiaal is in printer omgekruld	62
Afdruktaak verloopt erg langzaam	62
Afgedrukte pagina verschilt van pagina op het scherm	63
Tekst wordt met verdraaide tekens, verkeerd of niet volledig afgedrukt	63
Ontbrekende afbeeldingen of tekst, of blanco pagina's	63
Paginaformaat is anders dan op een andere printer	64
Grafische kwaliteit	64
Problemen met de printersoftware	65
Afdrukkwaliteit verbeteren	67
Lichte of vervaagde afdrukken	67
Tonerspatten	67
Weggevalen gedeelten	68
Verticale strepen	68
Grijze achtergrond	69
Tonervegen	69
Losse toner	70
Steeds terugkerende verticale defecten	70
Vervormde lettertekens	70

Scheef afgedrukte pagina	71
Gekrulde of golvende tekens	71
Kreukels of vouwen	72
Toner uitgesmeerd rond letters	72
Waterdruppels aan de onderkant	72
Storingen verhelpen	73
Locaties waar het afdruk materiaal vaak vastloopt	73
Vastgelopen pagina verwijderen	73

Bijlage A Printerspecificaties

Omgevingspecificaties	78
Geluidsniveau	79
Elektrische specificaties	80
Fysiske specificaties	81
Printercapaciteit en -prestaties	82
Geheugenspecificaties	83

Bijlage B Overheidsvoorschriften

FCC-voorschriften	85
Verklaring van conformiteit	86
Wettelijke voorschriften	87
Verklaring ten aanzien van laserveiligheid	87
Canadese DOC-voorschriften	87
Koreaanse EMI-verklaring	87
Laserverklaring voor Finland	88
Milieuvriendelijk productiebeleid	89
Milieubescherming	89
Geen ozon	89
Energieverbruik	89
Minder tonerverbruik	89
Papierverbruik	89
Kunststof onderdelen	90
Afdrukbenodigdheden voor de HP LaserJet	90
Informatie over het HP- programma voor het terugsturen en recyclen van afdrukbenodigdheden	90
Papier	90
Bependingen ten aanzien van het materiaal	91
Afvoer van afgedankte apparatuur door gebruikers in particuliere huishoudens in de Europese Unie	91
Voor meer informatie	91
Material Safety Data Sheet (MSDS, chemiekaart)	92

Bijlage C Garantie en licentie

Bepaalde garantieverklaring van Hewlett-Packard	93
Softwarelicentieovereenkomst van Hewlett-Packard	95
Bepaalde garantie voor printcartridge	97

Bijlage D Onderdelen en accessoires van HP

Benodigdheden bestellen	100
Printcartridges van HP gebruiken	102
Beleid van HP ten aanzien van printcartridges van derden	102
Printcartridges opslaan	102
Verwachte levensduur van de printcartridge	102

Toner besparen	102
----------------------	-----

Bijlage E Service en ondersteuning

Informatie over service en ondersteuning	104
Services en serviceovereenkomsten van HP Care Pack™	104
Richtlijnen voor het opnieuw inpakken van de printer	105
Contact opnemen met HP	106

Index

1

Basisinformatie over de printer

In dit hoofdstuk vindt u informatie over de volgende onderwerpen:

- [Snelle toegang tot meer informatie](#)
- [Printerconfiguraties](#)
- [Overzicht](#)
- [Bedieningspaneel van de printer](#)
- [Papierbanen](#)
- [Printerverbindingen](#)
- [Printersoftware](#)
- [Pagina met printerinformatie](#)
- [Specificaties voor afdruk materiaal](#)

Snelle toegang tot meer informatie

In de volgende gedeelten vindt u bronnen met aanvullende informatie over de HP LaserJet 1018-printer.

WWW-koppelingen voor drivers, software en ondersteuning

Als u contact wilt opnemen met HP voor service of ondersteuning, klikt u op een van de volgende koppelingen.

HP LaserJet 1018-printer

- Ga naar <http://www.hp.com/support/lj1018/> voor ondersteuning in de Verenigde Staten.
- Ga naar <http://www.hp.com/> voor ondersteuning in andere landen/regio's.

Koppelingen naar gebruikershandleiding

- [Overzicht](#) (locatie van printeronderdelen)
- [Printcartridge vervangen](#)
- [Problemen oplossen](#)
- [Benodigdheden bestellen](#)

Meer informatie

- **De gebruikershandleiding op de cd:** uitgebreide informatie over het gebruik van de printer en het verhelpen van mogelijke problemen. Deze gebruikershandleiding staat op de cd-rom die bij de printer is geleverd.
- **Help:** informatie over de printeropties die vanuit de printerdrivers beschikbaar zijn. U kunt de Help openen vanuit de printerdriver als u een Help-bestand wilt bekijken.
- **Online gebruikershandleiding (HTML):** uitgebreide informatie over het gebruik van de printer en het verhelpen van mogelijke problemen. Deze gebruikershandleiding is beschikbaar op <http://www.hp.com/support/lj1018/>. Selecteer **Manuals** (Handleidingen) als u op de website bent.

Printerconfiguraties

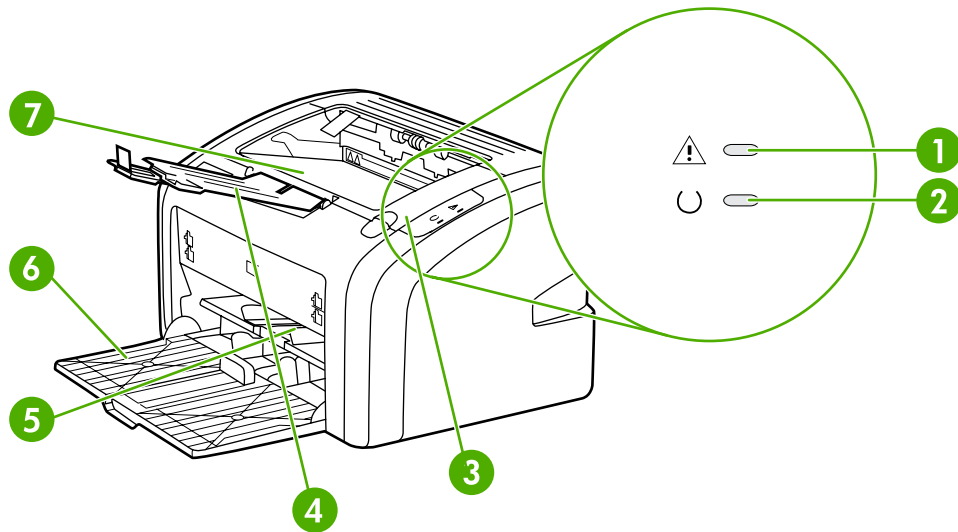
De onderstaande configuratie is de standaardconfiguratie voor de HP LaserJet 1018-printer.

HP LaserJet 1018-printer

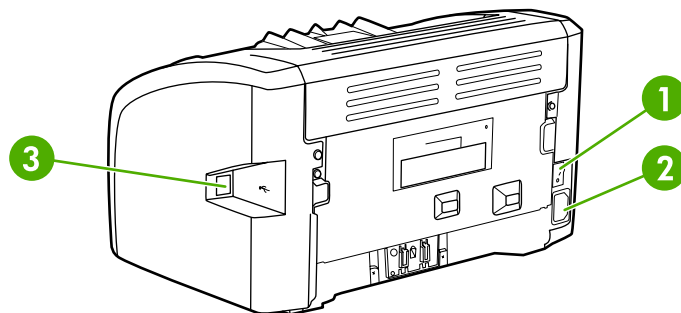
- 12 pagina's per minuut (pag./min.) voor A4 en 12 pag./min. voor Letter
- Eerste pagina klaar in slechts 10 seconden
- FastRes 1200: effectieve afdrukkwaliteit van 1200 dpi (600 x 600 x 2 dpi met HP REt (Resolution Enhancement technology))
- Invoerlade voor 150 vellen
- Voorrangsinvoersleuf
- Uitvoerlade voor 100 vellen
- EconoMode (toner besparen)
- Afdrukken van watermerken, brochures, meerdere pagina's per vel (N-per-vel) en een eerste pagina op ander materiaal dan de rest van het document
- 2 MB RAM
- Printcartridge voor 1.000 pagina's (aantal in overeenstemming met ISO/IEC 19752)
- USB 2.0 voor hoge snelheid
- Aan/uit-schakelaar

Overzicht

In de volgende afbeeldingen worden de onderdelen van de HP LaserJet 1018-printer aangegeven.



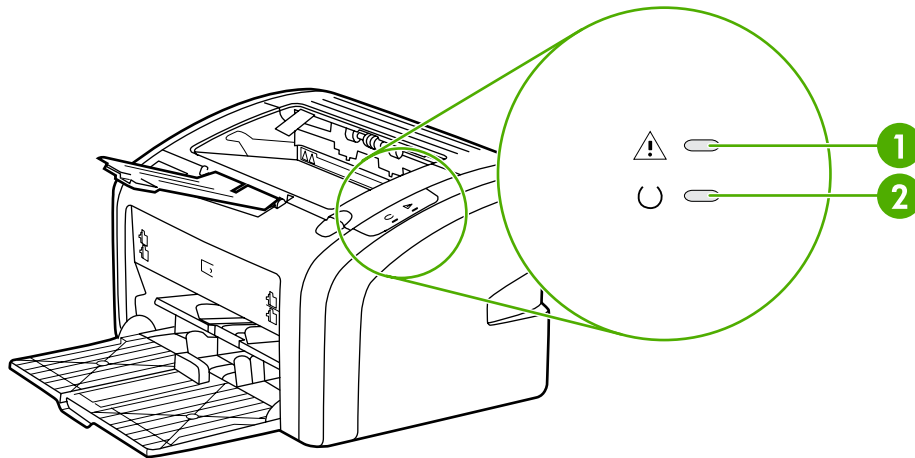
- 1 Attentielampje
- 2 Klaar-lampje
- 3 Printcartridgeklep
- 4 Papiersteun
- 5 Voorrangsinvoersleuf
- 6 Invoerlade voor 150 vellen
- 7 Uitvoerbak



- 1 Aan/uit-knop
- 2 Netsnoeraansluiting
- 3 USB-poort

Bedieningspaneel van de printer

Het bedieningspaneel van de printer bestaat uit twee lampjes. Deze lampjes vormen patronen waaraan u de status van de printer kunt aflezen.



- 1 **Attentielampje:** geeft aan dat de papierinvoerladen leeg zijn, de printcartridgeklep open is, de printcartridge ontbreekt of dat er een andere fout is opgetreden. Zie [Pagina met printerinformatie](#) voor meer informatie.
- 2 **Klaar-lampje:** geeft aan dat de printer klaar is om af te drukken.

Opmerking

Zie [Patronen voor statuslampjes](#) voor een beschrijving van de lampjespatronen.

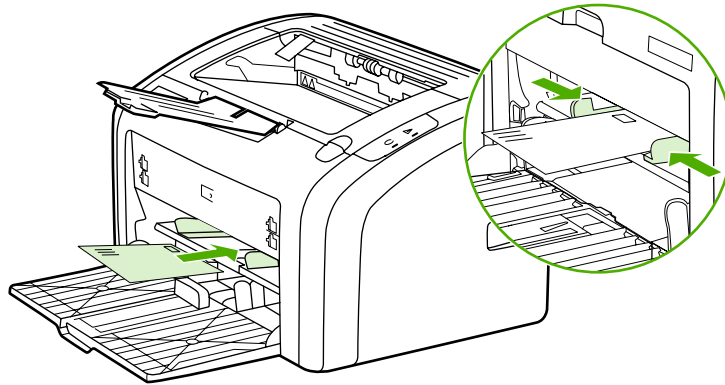
Papierbanen

In de volgende gedeelten worden de invoerladen en de uitvoerlade beschreven.

Voorrangsinvoersleuf

Gebruik de voorrangsinvoersleuf voor het invoeren van één vel papier, een envelop, briefkaart, etiket of transparant. U kunt de voorrangsinvoersleuf ook gebruiken om de eerste pagina op ander afdrukmetaal af te drukken dan de rest van het document.

Papiergeleiders zorgen ervoor dat het papier goed in de printer wordt ingevoerd en dat de afdruk niet scheef op het papier komt. Als u papier in de lade plaatst, moet u de papiergeleiders aanpassen aan de breedte van het papier.

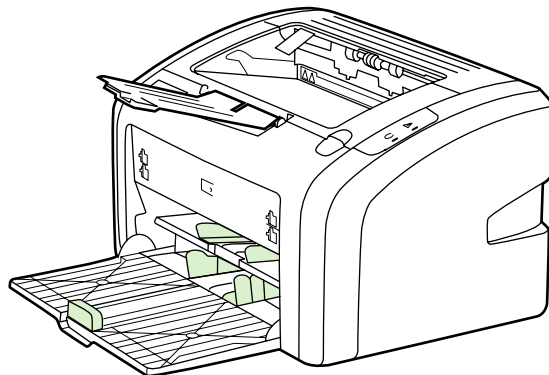


Zie [Papier en ander afdrukmetaal kiezen](#) voor meer informatie over soorten afdrukmetaal.

Hoofdinvoerlade

De hoofdinvoerlade bevindt zich aan de voorkant van de printer en kan maximaal 150 vellen van 75 g/m² of ander afdrukmetaal bevatten. Ga naar [Printercapaciteit en -prestaties](#) voor meer informatie over de afdrukmetaalspecificaties.

Papiergeleiders zorgen ervoor dat het papier goed in de printer wordt ingevoerd en dat de afdruk niet scheef op het papier komt. De hoofdinvoerlade heeft papiergeleiders aan de zij- en voorkant. Als u papier in de lade plaatst, moet u de papiergeleiders aanpassen aan de lengte en breedte van het papier.



Uitvoerbak

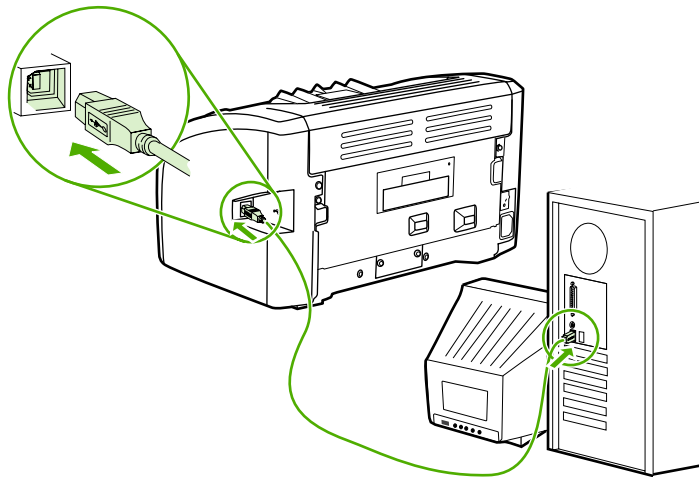
De uitvoerbak bevindt zich aan de bovenkant van de printer. Afdrukt papier wordt hier in de juiste volgorde verzameld. Door de papiersteun kan papier voor omvangrijke afdruktaken beter worden gestapeld.

Printerverbindingen

De HP LaserJet 1018-printer is geschikt voor snelle USB 2.0-verbindingen.

De USB-kabel aansluiten

1. Sluit het ene uiteinde van de USB-kabel aan op de printer.
2. Sluit het andere uiteinde van de USB-kabel aan op de computer wanneer dit wordt gevraagd tijdens het installeren van de software.



Printersoftware

In de volgende gedeelten worden de ondersteunde besturingssystemen en de software die wordt geleverd bij de HP LaserJet 1018-printer beschreven.

Opmerking

Niet alle software is beschikbaar in alle talen.

Ondersteunde besturingssystemen

De printer wordt geleverd met printersoftware voor de volgende besturingssystemen:

- Windows XP
- Windows 2000
- Windows ME
- Windows 98 SE (Second Edition)
- Windows Server 2003

Ga naar <http://www.microsoft.com/> voor meer informatie over het upgraden van Windows 2000 Server naar Windows Server 2003.

Ga naar <http://www.microsoft.com/> voor meer informatie over Windows Server 2003 Point and Print.

Ga naar <http://www.microsoft.com/> voor meer informatie over Windows Server 2003 Terminal Services and Printing.

Printersoftware voor Windows-computers

In de volgende gedeelten worden instructies gegeven voor het installeren van de printersoftware op verschillende Windows-besturingssystemen en de software die beschikbaar is voor alle gebruikers van de printer.

Printersoftware voor alle andere besturingssystemen installeren

Plaats de cd-rom met software die bij de printer is geleverd in het cd-rom-station. **Volg de installatie-instructies op het scherm.**

Opmerking

Als het welkomstvenster niet wordt geopend, klikt u op **Start** in de taakbalk van Windows en kiest u **Uitvoeren**. Typ `Z:\setup` (met Z wordt de letter van het cd-rom-station bedoeld) en klikt u op **OK**.

Printerdrivers

Een printerdriver is het onderdeel van de software dat zorgt voor de toegang tot de printereigenschappen en voor het contact tussen de printer en de computer.

Printereigenschappen (driver)

De printer werkt volgens de ingestelde eigenschappen. U kunt de standaardinstellingen wijzigen, zoals materiaalformaat en -soort, meerdere pagina's afdrukken op één vel materiaal (N-per-vel), de resolutie en de watermerken. U hebt op de volgende manieren toegang tot de printereigenschappen:

- Vanuit de toepassing waarmee u afdrukt. Hiermee wijzigt u alleen de instellingen voor de huidige toepassing.
- Vanuit het besturingssysteem Windows. Hiermee wijzigt u de standaardinstellingen voor alle toekomstige afdruktaken.

Opmerking

Aangezien veel programma's een eigen methode hebben voor het openen van de printereigenschappen, worden in het volgende gedeelte de meest gebruikte methoden beschreven voor Windows 98 SE, 2000, ME en Windows XP.

Alleen de instellingen van de huidige toepassing wijzigen

Opmerking

Hoewel de stappen per toepassing kunnen verschillen, wordt de volgende methode het meest gebruikt.

1. Kies **Afdrukken** in het menu **Bestand** van de toepassing.
2. Klik in het dialoogvenster **Afdrukken** op **Eigenschappen**.
3. Wijzig de instellingen en klik op **OK**.

De standaardinstellingen wijzigen voor alle toekomstige afdruktaken in Windows 98 SE, 2000 en ME

1. Klik in de taakbalk van Windows op **Start**, kies **Instellingen** en klik op **Printers**.
2. Klik met de rechtermuisknop op het pictogram van de **HP LaserJet 1018**-printer.
3. Klik op **Eigenschappen** (in Windows 2000 kunt u ook klikken op **Voorkeursinstellingen voor afdrukken**).
4. Wijzig de instellingen en klik op **OK**.

Opmerking

In Windows 2000 zijn veel van deze functies beschikbaar in het menu **Voorkeursinstellingen voor afdrukken**.

De standaardinstellingen wijzigen voor alle toekomstige afdruktaken in Windows XP

1. Klik in de taakbalk van Windows op **Start**, kies **Instellingen** en klik op **Printers en faxapparaten**.
2. Klik met de rechtermuisknop op het pictogram van de **HP LaserJet 1018**-printer.
3. Klik op **Eigenschappen** of op **Voorkeursinstellingen voor afdrukken**.
4. Wijzig de instellingen en klik op **OK**.

Help voor de printereigenschappen

De Help voor de printereigenschappen (driver) bevat gedetailleerde informatie over de functies van de printereigenschappen. Met deze Help kunt u de standaardinstellingen van de printer wijzigen. De Help geeft instructies over het gebruik van de contextafhankelijke Help voor bepaalde drivers. In een contextafhankelijke Help worden de opties voor de driverfunctie die momenteel is geopend, beschreven.

De Help voor printereigenschappen openen

1. Klik op **Bestand** in de toepassing en kies **Afdrukken**.
2. Klik op **Eigenschappen** en op **Help**.

Prioriteitsinstellingen tijdens het afdrukken

Er zijn twee manieren waarop u de afdrukinstellingen van deze printer kunt wijzigen: in de software of in de printerdriver. Wijzigingen die zijn aangebracht in de toepassing hebben voorrang boven de instellingen die zijn gewijzigd in de printerdriver. Binnen een toepassing krijgen wijzigingen die zijn aangebracht in het dialoogvenster Pagina-instelling voorrang boven wijzigingen die zijn gemaakt in het dialoogvenster Afdrukken.

U moet de methode met de hoogste prioriteit kiezen, als een bepaalde afdrukinstelling op meerdere van de hierboven beschreven manieren kan worden gewijzigd.

Pagina met printerinformatie

De testpagina voor de printer is een pagina met printerinformatie die zich in het geheugen van de printer bevindt. Tijdens de installatie kunt u ervoor kiezen om de testpagina voor de printer af te drukken. Als de pagina wordt afgedrukt, hebt u de printer op de juiste manier geïnstalleerd.

Testpagina voor de printer

De testpagina voor de printer bevat informatie over de printerdriver en de poortinstellingen. De pagina bevat ook informatie over printernaam en -model, computernaam, enzovoort. U kunt de testpagina voor de printer afdrukken vanuit de printerdriver.

Specificaties voor afdrukmetaal

HP LaserJet-printers leveren een uitstekende afdrukkwaliteit. U kunt in de printer verschillende afdrukmaterialen gebruiken, zoals losse vellen (ook kringlooppapier), enveloppen, etiketten, transparanten, velijnpapier en papier van speciaal formaat. Eigenschappen, zoals gewicht, vezels en vochtgehalte, zijn belangrijke factoren die van invloed zijn op de prestaties van de printer en de kwaliteit van het afgedrukte metaal.

De printer kan afdrucken op een grote verscheidenheid aan papier en ander afdrukmetaal. Zie hiervoor de richtlijnen in deze gebruikershandleiding. Het gebruik van afdrukmetaal dat niet in overeenstemming is met deze richtlijnen, kan de volgende problemen veroorzaken:

- Slechte afdrukkwaliteit
- Papierstoringen
- Voortijdige slijtage van de printer waardoor reparaties nodig zijn

Gebruik voor de beste resultaten alleen papier en afdrukmetaal van het merk HP. Hewlett-Packard Company kan geen aanbevelingen doen over het gebruik van andere merken. Aangezien dit geen HP-producten zijn, heeft HP geen invloed op het ontwerp en de kwaliteit.

Het is mogelijk dat papier aan alle richtlijnen in deze gebruikershandleiding voldoet en u toch niet tevreden bent over de afdrukkwaliteit. Dit kan een gevolg zijn van onjuist gebruik van het metaal, een onaanvaardbaar temperatuur- of vochtigheidsniveau of van andere omstandigheden waarop HP geen invloed heeft.

Controleer voordat u een grote hoeveelheid afdrukmetaal aanschaft of het voldoet aan de vereisten die in deze gebruikershandleiding en in de *HP LaserJet printer family media guide* (handleiding voor afdrukmetaal van HP LaserJet-printers) zijn vermeld. De richtlijnen kunnen worden gedownload van <http://www.hp.com/support/ljpaperguide/> of zie [Benodigdheden bestellen](#) voor meer informatie over het bestellen van de richtlijnen. Test altijd eerst een kleine hoeveelheid van een afdrukmetaal voordat u er een grote hoeveelheid van aanschaft.

VOORZICHTIG

Het gebruik van afdrukmetaal dat niet voldoet aan de specificaties van HP kan problemen met de printer veroorzaken zodat reparatie noodzakelijk is. Deze reparatie valt niet onder de garantie- of serviceovereenkomsten van HP.

Ondersteunde formaten van afdrukmetaal

Ga naar [Printercapaciteit en -prestaties](#) voor meer informatie over de ondersteunde metaalformaten.

2

Afdruktaken

In dit hoofdstuk vindt u informatie over de volgende onderwerpen:

- [Handinvoer](#)
- [Afdruktaak annuleren](#)
- [Instellingen voor de afdrukkwaliteit](#)
- [Afdrukkwaliteit van afdruk materiaal optimaliseren](#)
- [Richtlijnen voor het gebruik van afdruk materiaal](#)
- [Papier en ander afdruk materiaal kiezen](#)
- [Afdruk materiaal plaatsen in de invoerlade](#)
- [Een envelop afdrukken](#)
- [Meerdere enveloppen afdrukken](#)
- [Afdrukken op transparanten of etiketten](#)
- [Briefpapier en voorbedrukte formulieren afdrukken](#)
- [Afdrukken op materiaal met een aangepast formaat en kaarten](#)
- [Dubbelzijdig afdrukken \(handmatig dubbelzijdig afdrukken\)](#)
- [Meerdere pagina's op één vel papier afdrukken \(N-per-vel\)](#)
- [Brochures afdrukken](#)
- [Watermerken afdrukken](#)

Handinvoer

Met de handinvoer kunt u gemengd afdrukmetaal afdrucken, bijvoorbeeld een envelop, dan een brief, dan weer een envelop, enzovoort. Plaats een envelop in de voorrangsinvoersleuf en plaats briefpapier in de hoofdinvoerslade.

Afdrukken met de handinvoer

1. Open de printereigenschappen (of de voorkeursinstellingen voor afdrucken in Windows 2000 en XP). Zie [Printereigenschappen \(driver\)](#) voor instructies.
2. Selecteer **Handinvoer** in de keuzelijst **Source is** (Bron is) op het tabblad **Papier/kwaliteit**.
3. Plaats afdrukmetaal in voorrangsinvoersleuf en klik op **Continue** (Doorgaan).

Afdruktaak annuleren

U kunt een afdruktaak annuleren en op die manier uit een programma of een afdrukwachtrij verwijderen.

Als u de printer onmiddellijk wilt stoppen, moet u het overgebleven papier uit de printer verwijderen. Nadat de printer is gestopt, hebt u de volgende opties.

- **Programma:** er verschijnt kort een dialoogvenster. Hiermee kunt u de afdruktaak annuleren.
- **Windows-afdrukwachtrij:** als de afdruktaak in de afdrukwachtrij (computergeheugen) of afdrukspooler staat, verwijdert u de taak daar. Klik op **Start** en **Instellingen** en kies **Printers** of **Printers en faxapparaten**. Dubbelklik op het pictogram **HP LaserJet 1018** om het venster te openen. Selecteer vervolgens de afdruktaak en klik op **Verwijderen** of **Annuleren**.

Als de statuslampjes op het bedieningspaneel blijven knipperen nadat u de afdruktaak hebt geannuleerd, is de computer nog bezig de taak naar de printer te verzenden. Verwijder de afdruktaak uit de afdrukwachtrij of wacht totdat de gegevens zijn verzonden. De printer keert dan terug naar de modus Klaar.

Instellingen voor de afdrukkwaliteit

Met de instellingen voor afdrukkwaliteit bepaalt u de stijl waarin de afbeeldingen worden afgedrukt en hoe licht of hoe donker de afdruk is. U kunt met deze instellingen ook de afdrukkwaliteit voor een specifieke soort afdruk materiaal optimaliseren. Zie [Afdrukkwaliteit van afdruk materiaal optimaliseren](#) voor meer informatie.

U kunt de instellingen in de printereigenschappen aanpassen aan de soort afdruktaken die u wilt uitvoeren. Hieronder volgen de instellingen:

- **FastRes 1200:** deze instelling biedt een effectieve afdrukkwaliteit van 1200 dpi (600 x 600 x 2 dpi met HP REt (Resolution Enhancement technology)).
 - **600 dpi:** deze instelling levert een kwaliteit van 600 x 600 dpi met REt (Resolution Enhancement technology) voor verbeterde tekstkwaliteit.
 - **EconoMode (toner besparen):** tekst wordt afgedrukt met minder toner. Deze instelling is handig als u een kladversie wilt afdrukken. U kunt deze optie onafhankelijk van andere instellingen voor de afdrukkwaliteit inschakelen.
1. Open de printereigenschappen (of de voorkeursinstellingen voor afdrukken in Windows 2000 en XP). Zie [Printereigenschappen \(driver\)](#) voor instructies.
 2. Selecteer de gewenste instelling voor afdrukkwaliteit op het tabblad **Afwerking**.

Opmerking

Niet alle printerfuncties zijn beschikbaar in alle drivers of besturingssystemen. Raadpleeg de Help voor de printereigenschappen (driver) voor informatie over de beschikbare functies voor die driver.

Opmerking

Als u de instellingen voor de afdrukkwaliteit voor alle toekomstige afdruktaken wilt wijzigen, opent u de eigenschappen via het menu **Start** in de taakbalk van Windows. Als u deze instellingen alleen voor de huidige toepassing wilt wijzigen, opent u de eigenschappen via het menu **Printerinstelling** in de toepassing waaruit u wilt afdrukken. Zie [Printereigenschappen \(driver\)](#) voor meer informatie.

Afdrukkwaliteit van afdruk materiaal optimaliseren

Met de instellingen voor het afdruk materiaal bepaalt u de temperatuur van de fuser in de printer. U kunt de afdrukkwaliteit optimaliseren door de instellingen aan te passen aan het afdruk materiaal dat u gebruikt.

De HP LaserJet 1018-printer biedt een aantal afdruk modi waarmee het apparaat specifieker kan worden aangepast aan de bedrijfsomgeving van de printer. In de volgende tabellen wordt een overzicht gegeven van de afdruk modi van de driver.

Opmerking

In de modi KAARTEN, ENVELOP, ETIKET en RUW, stopt de printer tussen de pagina's en neemt het aantal pagina's per minuut af.

Standaardafdruk modi van de driver

Modus	Afdruk materiaal
GEWOON	max. 75 tot 104 g/m ² .
LICHT	< 75 g/m ²
ZWAAR	max. 90 tot 105 g/m ² .
KAARTEN	Kaarten of dik materiaal
TRANSPARANT	4 mil, 0,1 overheadtransparanten zwart-wit (OHTs)
ENVELOP	Standaardenvelopen
ETIKET	Standaardetiketten voor HP LaserJet
BANKPOST	Bankpostpapier
RUW	Ruw papier
KLEUR	Gewoon afdruk materiaal
BRIEFPAPIER	Gewoon afdruk materiaal
VOORBEDRUKT	Gewoon afdruk materiaal
GEPERFOREERD	Gewoon afdruk materiaal
KRINGLOOPPAPIER	Gewoon afdruk materiaal
VELIJNPAPIER	Gewoon afdruk materiaal

Richtlijnen voor het gebruik van afdrukmateriaal

In de volgende gedeelten worden richtlijnen en instructies gegeven voor het afdrukken op transparanten, enveloppen en ander speciaal afdrukmateriaal. De richtlijnen en specificaties zijn bedoeld om u te helpen bij het kiezen van materiaal waardoor de afdrukkwaliteit wordt geoptimaliseerd. Tevens voorkomt u dat u materiaal kiest dat papierstoringen of schade aan de printer kan veroorzaken.

Papier

Gebruik voor optimale resultaten standaardpapier van 75 g/m². Zorg ervoor dat het papier van goede kwaliteit is en vrij van sneden, inkepingen, scheuren, vlekken, losse deeltjes, stof, kreukels, gaten en gekrulde of verbogen randen.

Informatie over de papiersoort die u gebruikt (bijvoorbeeld bankpost- of kringlooppapier) vindt u op de verpakking.

Sommige papiersoorten veroorzaken problemen met de afdrukkwaliteit, papierstoringen of schade aan de printer.

Papiergebruik

Afdrukprobleem	Probleem met papier	Oplossing
Afdrukkwaliteit is slecht of toner hecht niet Problemen met papierinvoer	Te vochtig, te ruw, te glad of voorzien van reliëfopdruk Papier voldoet niet aan specificaties	Probeer een andere papiersoort tussen 100-250 Sheffield en een vochtgehalte van 4-6%. Controleer de printer en zorg dat de juiste materiaalsoort is geselecteerd.
Weggefallen gedeelten, papierstoringen of gekruld papier	Onjuist opgeslagen	Bewaar het papier in de vochtwerende verpakking op een vlakke ondergrond.
Toenemende grijze achtergrondschaduw	Papier mogelijk te zwaar	Gebruik lichter papier.
Papier krult te veel Problemen met papierinvoer	Te vochtig, verkeerde vezelrichting of te korte vezel	Gebruik papier met een lange vezel. Controleer de printer en zorg dat de juiste materiaalsoort is geselecteerd.
Papierstoring of schade aan printer	Gaten of perforaties in het papier	Gebruik geen papier met perforaties of papier waarin is geknipt.
Problemen met papierinvoer	Ruw gesneden randen	Gebruik papier van goede kwaliteit.

Opmerking

De printer gebruikt warmte en druk om de toner op het papier te smelten. Gebruik alleen gekleurd papier of voorbedrukte formulieren met inkt die geschikt is voor de temperatuur van de printer. De maximumtemperatuur van de printer is 200 °C voor 0,1 seconde.

Gebruik geen papier met een briefhoofd dat is gedrukt met inkt voor lage temperaturen, zoals wordt gebruikt in bepaalde thermografische toepassingen.

Gebruik geen briefhoofd met reliëf.

Gebruik geen transparanten die zijn ontwikkeld voor inkjetprinters of andere lage-temperatuurprinters. Gebruik alleen transparanten die zijn goedgekeurd voor gebruik met HP LaserJet-printers.

Etiketten

U kunt etiketten het beste afdrukken vanuit de voorrangsinvoersleuf.

VOORZICHTIG

Voer een vel etiketten niet meer dan één keer door de printer. Dit tast de lijm aan en kan schade aan de printer veroorzaken.

Onderdelen

Let bij het selecteren van etiketten op de kwaliteit van de diverse onderdelen:

- **Lijm:** de lijm moet stabiel zijn bij een temperatuur van 200 °C, de maximumtemperatuur van de printer.
- **Schikking:** gebruik alleen etiketbladen waarvan het beschermblad niet zichtbaar is tussen de etiketten. Als u etiketbladen gebruikt met ruimte tussen de etiketten, kunnen de etiketten tijdens het afdrukken loslaten. Dit veroorzaakt ernstige storingen.
- **Krullen:** zorg ervoor dat de etiketten plat liggen en niet meer dan 13 mm omkrullen.
- **Staat van het materiaal:** gebruik geen etiketten met kreukels, luchtbelletjes of andere verschijnselen waaruit blijkt dat het etiket van het ondervel is losgelaten of los kan raken.

Transparanten

Transparanten moeten bestand zijn tegen een temperatuur van 200 °C, de maximumtemperatuur van de printer.

Enveloppen

U kunt enveloppen het beste afdrukken vanuit de voorrangsinvoersleuf.

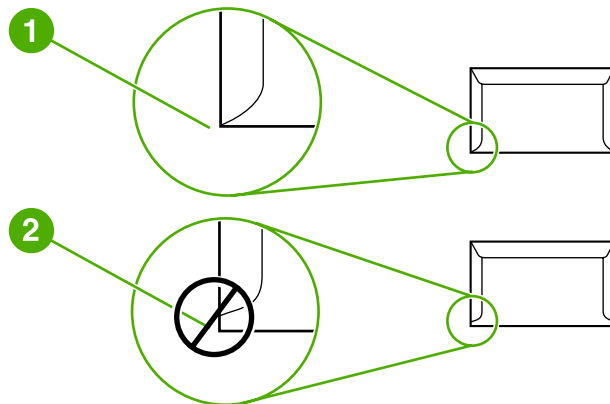
Samenstelling

De samenstelling van enveloppen is uiterst belangrijk. Er zijn aanzienlijke verschillen tussen de vouwlijnen van enveloppen, niet alleen bij enveloppen van verschillende fabrikanten, maar ook bij enveloppen uit dezelfde verpakking. Of u enveloppen goed kunt bedrukken, hangt voornamelijk af van de kwaliteit van de enveloppen. Let bij het selecteren van enveloppen op het volgende:

- **Gewicht:** het papier van de envelop mag niet zwaarder zijn dan 90 g/m². Als u zwaarder papier gebruikt, kan het papier vastlopen.
- **Samenstelling:** zorg dat de enveloppen plat liggen en niet meer dan 6 mm omkrullen. Let erop dat er zich geen lucht in de enveloppen bevindt. Als enveloppen lucht bevatten, kunnen er problemen optreden. Gebruik geen enveloppen met klemmen, binddraad, transparante vensters, gaten, perforaties, uitsnijdingen, synthetisch materiaal, stempels of reliëfopdruk. Gebruik geen enveloppen met lijm die niet bevochtigd hoeft te worden maar die door druk worden verzegeld.
- **Staat van het materiaal:** controleer of de enveloppen niet gekreukeld of anderszins beschadigd zijn. Zorg dat er geen lijm zichtbaar is op de enveloppen.
- **Formaten:** het formaat van de enveloppen kan variëren van 90 x 160 mm tot 178 x 254 mm.

Enveloppen met dubbele naad

Bij een envelop met een dubbele naad bevinden zich aan beide zijden van de envelop verticale naden in plaats van diagonale naden. Dergelijke enveloppen kunnen meer omkrullen. Controleer of de naden helemaal doorlopen tot de hoek van de envelop (zie de volgende afbeelding):



- 1 aanvaardbare samenstelling
- 2 onaanvaardbare samenstelling

Enveloppen met plakstrips of kleppen

Enveloppen met een plakstrip of meer dan één klep die gevouwen moet worden om de envelop te sluiten, moeten zijn voorzien van lijm die bestand is tegen de hitte en druk van de printer. De maximumtemperatuur van de printer is 200 °C. De extra kleppen en strips kunnen tot kreukels of vouwen leiden of storingen veroorzaken.

Enveloppen bewaren

Als u de enveloppen goed bewaart, komt dit de afdrukkwaliteit ten goede. Bewaar de enveloppen plat. Als zich lucht in de envelop bevindt waardoor een luchtbel wordt gevormd, kan de envelop tijdens het afdrucken gaan kreukelen.

Kaarten en zwaar afdrukmateriaal

U kunt vanuit de papierinvoerlade verschillende soorten kaarten afdrucken, zoals indexkaarten en briefkaarten. Sommige kaarten zijn beter geschikt voor gebruik in een laserprinter dan andere.

Het beste resultaat krijgt u met papier dat niet zwaarder is dan 157 g/m². Te zwaar papier kan zorgen voor problemen met de papierinvoer en het stapelen, papierstoringen, slechte hechting van de toner, slechte afdrukkwaliteit of uitzonderlijke mechanische slijtage.

Opmerking

U kunt proberen een afdruk te maken op zwaarder papier zolang u de invoerlade niet helemaal vult en papier gebruikt met een gladheid van 100-180 Sheffield.

Samenstelling van enveloppen

- **Gladheid:** kaarten van 135-157 g/m² moeten een gladheid hebben van 100-180 Sheffield, kaarten van 60-135 g/m² een gladheid van 100-250 Sheffield.
- **Samenstelling:** zorg dat de kaarten plat liggen en niet meer dan 5 mm omkrullen.
- **Staat van het materiaal:** controleer of de kaarten niet gekreukeld of anderszins beschadigd zijn.
- **Formaten:** gebruik alleen kaarten van de volgende afmetingen:
 - **Minimum:** 76 x 127 mm
 - **Maximum:** 216 x 356 mm

Richtlijnen voor kaarten

Stel de marges in op ten minste 2 mm vanaf de zijkant.

Briefpapier of voorbedrukte formulieren

Briefpapier is kwaliteitspapier, vaak met een watermerk, soms met katoenen vezels en is beschikbaar in vele kleuren en afwerkingen met bijpassende enveloppen. Voorbedrukte formulieren worden gemaakt van vele verschillende papiersorten, van kringlooppapier tot kwaliteitspapier.

Veel fabrikanten produceren dit papier tegenwoordig met eigenschappen die zijn geoptimaliseerd voor laserprinters en prijzen het papier aan als laser-compatibel of geschikt voor laser.

Opmerking

Elke pagina kan afwijkend zijn. Dit is normaal bij het afdrucken met een laserprinter. Deze afwijking is niet zichtbaar bij het afdrucken op gewoon papier. De afwijking is echter duidelijk zichtbaar tijdens het afdrucken op voorbedrukte formulieren, omdat de lijnen en kaders al op het papier zijn aangebracht.

Volg onderstaande richtlijnen om problemen bij het gebruik van voorbedrukte formulieren, reliëfpapier en briefpapier te voorkomen:

- Gebruik geen inkt voor lage temperaturen (het type inkt dat wordt gebruikt in bepaalde thermografische toepassingen).
- Gebruik voorbedrukte formulieren en briefpapier dat is gedrukt door middel van offset-lithografie of graveerdruk.
- Gebruik formulieren die zijn gemaakt met warmtebestendige inkt die niet smelt, verdampt of ongewenste uitstoot veroorzaakt wanneer deze wordt verwarmd tot 200 °C gedurende 0,1 seconde. Doorgaans voldoen inkten die zijn aangebracht door oxidatie, of op olie gebaseerde inkten aan deze voorwaarde.
- Gebruikt u voorbedrukte formulieren, pas dan op dat de vochtigheidsgraad van het papier niet wordt gewijzigd en gebruik geen materiaal dat de elektrische eigenschappen of verwerkingseigenschappen van het papier wijzigt. Bewaar de formulieren in een vochtwerende verpakking zodat er tijdens de opslag geen wijzigingen in de vochtigheidsgraad kunnen optreden.
- Gebruik geen voorbedrukte formulieren met een afwerklaag of coating.
- Gebruik geen papier met veel reliëf of een briefhoofd met reliëf.
- Gebruik geen papier met veel structuur.
- Gebruik geen offset-poeder of andere materiaal waarmee wordt voorkomen dat bedrukte formulieren aan elkaar kleven.

Papier en ander afdruk materiaal kiezen

HP LaserJet-printers leveren een uitstekende afdrukkwaliteit. U kunt op verschillende materialen afdrukken, zoals papier (zelfs tot 100% kringlooppapier), enveloppen, etiketten, transparanten en materialen met een aangepast formaat. De volgende formaten worden ondersteund:

- **Minimum:** 76 x 127 mm
- **Maximum:** 216 x 356 mm

Eigenschappen, zoals gewicht, vezelrichting en vochtigheid, zijn belangrijke factoren die invloed hebben op de prestaties en de kwaliteit van de printer. Gebruik voor de beste afdrukkwaliteit alleen kwalitatief hoogwaardig afdruk materiaal dat speciaal voor laserprinters is gemaakt. Zie [Specificaties voor afdruk materiaal](#) voor meer papier- en afdruk materiaalspecificaties.

Opmerking

Probeer altijd eerst een kleine hoeveelheid afdruk materiaal uit, voordat u grote hoeveelheden aanschaft. De leverancier van afdruk materiaal wordt verondersteld de vereisten te begrijpen die worden uiteengezet in de *HP LaserJet printer family print media guide* (handleiding voor afdruk materiaal van HP LaserJet-printers) (HP-onderdeelnummer 5851-1468). Zie [Specificaties voor afdruk materiaal](#) voor meer informatie.

Afdruk materiaal van HP

HP beveelt de volgende HP-afdruk materialen aan:

- Multifunctioneel papier van HP
- HP- kantoorpapier
- HP All-in-One-printerpapier
- HP LaserJet-papier
- HP Premium Choice LaserJet-papier

Afdruk materialen die u moet vermijden

Met de HP LaserJet 1018-printer kunnen verschillende materiaalsoorten worden verwerkt. Als u afdrukt op materiaal dat niet voldoet aan de printerspecificaties, neemt de afdrukkwaliteit af. Tevens is de kans op papierstoringen groter.

- Gebruik geen papier met een te ruw oppervlak.
- Gebruik geen papier met gaatjes of perforaties, behalve papier voor standaardringbanden.
- Gebruik geen meerdelige formulieren.
- Gebruik geen papier met een watermerk als u afdrukt met dekkende kleurvlakken of patronen.

Afdruk materiaal waardoor de printer beschadigd kan raken

In zeldzame gevallen kan de printer beschadigd raken door afdruk materiaal. Vermijd de volgende soorten afdruk materiaal om mogelijke schade te voorkomen:

- Materiaal met nietjes.
- Gebruik geen transparanten die zijn ontwikkeld voor inkjetprinters of andere lage-temperatuurprinters. Gebruik alleen transparanten die zijn goedgekeurd voor gebruik met HP LaserJet-printers.
- Gebruik geen fotopapier dat is bestemd voor inkjetprinters.
- Papier met reliëf of coating dat niet is ontwikkeld voor de temperaturen van de afbeeldingsfuser van de printer. Gebruik afdruk materiaal dat bestand is tegen een temperatuur van 200°C gedurende 0,1 seconde. HP levert afdruk materiaal dat ontwikkeld is voor de HP LaserJet 1018-printer.
- Gebruik geen briefpapier met inkt voor lage temperaturen of thermografische toepassingen. Voorbedrukte formulieren of briefpapier moeten zijn bedrukt met inkt die bestand is tegen een temperatuur van 200 °C gedurende 0,1 seconde.
- Afdrukmaterialen die schadelijke emissies produceren of die smelten, vervormen of verkleuren bij blootstelling aan een temperatuur van 200 °C gedurende 0,1 seconde.

Ga voor het bestellen van HP LaserJet-afdrukbenodigdheden naar <http://www.hp.com/go/ljsupplies/> in de VS of naar <http://www.hp.com/ghp/buyonline.html/> wereldwijd.

Afdrukmateriaal plaatsen in de invoerlade

In de volgende gedeelten wordt beschreven hoe u afdrukmateriaal in de verschillende invoerladen plaatst.

VOORZICHTIG

Als u probeert af te drukken op materiaal dat is gekreukeld, gevouwen of beschadigd, kan het afdrukmateriaal vastlopen in de printer. Zie [Specificaties voor afdrukmateriaal](#) voor meer informatie.

Voorrangsinvoersleuf

De voorrangsinvoersleuf kan één vel materiaal bevatten tot maximaal 163 g/m² of één envelop, transparant of kaart. Voer het papier in met de bovenrand naar voren en de afdrukszijde naar boven. Stel altijd eerst de materiaalgeleiders in om storingen en scheef trekken te voorkomen.

Invoerlade voor 150 vellen

De invoerlade kan maximaal 150 pagina's 75 g/m² papier bevatten of een kleiner aantal pagina's zwaarder materiaal van 25 mm of minder stapelen. Voer het papier in met de bovenrand naar voren en de afdrukszijde naar boven. Stel altijd de papiergeleiders aan voren zijkant in om storingen en scheef trekken te voorkomen.

Opmerking

Als u nieuw afdrukmateriaal toevoegt, moet u al het materiaal uit de invoerlade verwijderen en de stapel met nieuw materiaal recht plaatsen. Zo voorkomt u dat meerdere vellen papier tegelijkertijd in de printer worden ingevoerd en is de kans dat papier vastloopt kleiner.

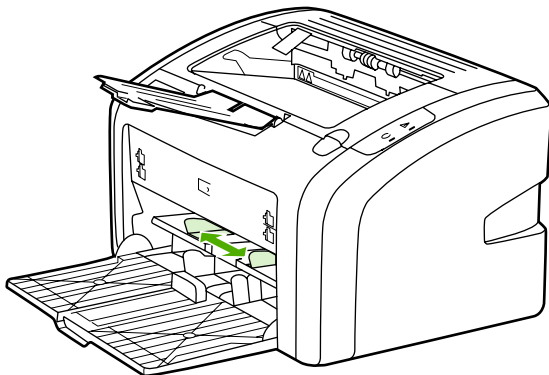
Een envelop afdrukken

Gebruik alleen enveloppen die speciaal bestemd zijn voor laserprinters. Zie [Specificaties voor afdruk materiaal](#) voor meer informatie.

Opmerking

Gebruik de voorrangsinvoersleuf om één envelop af te drukken. Gebruik de hoofdinvoerlade om meerdere enveloppen af te drukken.

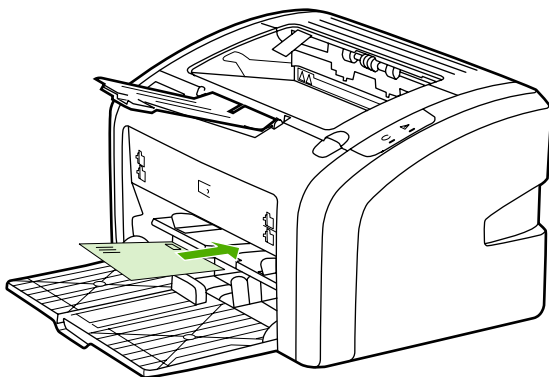
1. Stel, voordat u de envelop plaatst, de papiergeleiders iets breder in dan de enveloppen.



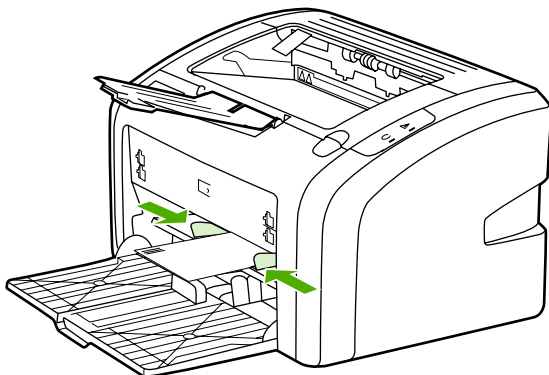
Opmerking

Bij enveloppen met de opening aan de korte kant, moet deze zijde het eerst worden ingevoerd.

2. Plaats de envelop met de afdrukszijde naar boven en met de bovenrand tegen de linkerpapiergeleider.



3. Stel de papiergeleiders in op de breedte van de envelop.



4. Open de printereigenschappen (of de voorkeursinstellingen voor afdrucken in Windows 2000 en XP). Zie [Printereigenschappen \(driver\)](#) voor instructies.
5. Selecteer **Envelop** als materiaalsoort op het tabblad **Papier/kwaliteit**.

Opmerking

Niet alle printerfuncties zijn beschikbaar in alle drivers of besturingssystemen. Raadpleeg de Help voor de printereigenschappen (driver) voor informatie over de beschikbare functies voor deze driver.

6. Druk de envelop af.
Zie [Handinvoer](#) om af te drukken via de handinvoer.

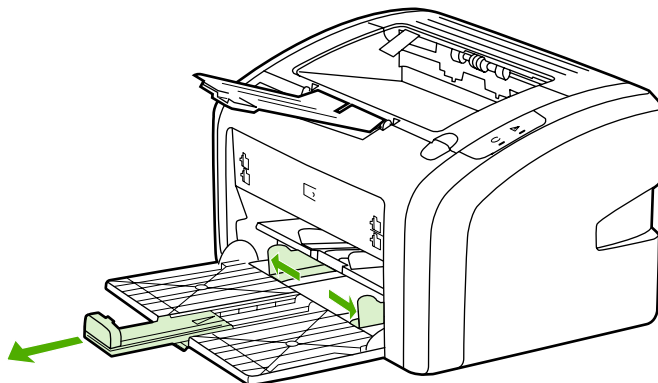
Meerdere enveloppen afdrukken

Gebruik alleen enveloppen die speciaal bestemd zijn voor laserprinters. Zie [Specificaties voor afdruk materiaal](#) voor meer informatie.

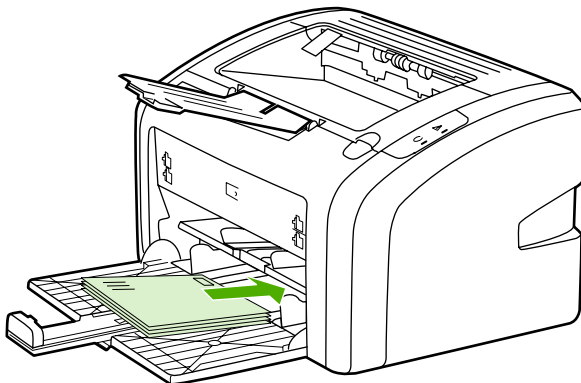
Opmerking

Gebruik de voorrangsinvoersleuf om één envelop af te drukken. Gebruik de hoofd invoerlade om meerdere enveloppen af te drukken.

1. Stel, voordat u de enveloppen plaatst, de papiergeleiders iets breder in dan de enveloppen.



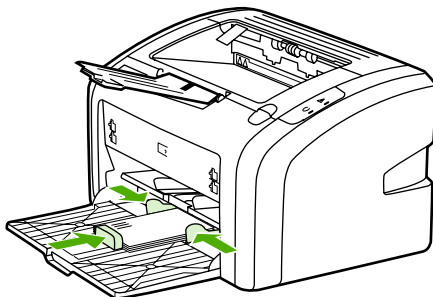
2. Plaats de enveloppen met de afdrukszijde naar boven en met de bovenrand tegen de linker papiergeleider. Plaats maximaal 15 enveloppen.



Opmerking

Bij enveloppen met de opening aan de korte kant, moet deze zijde het eerst worden ingevoerd.

3. Pas de papiergeleiders aan de lengte en de breedte van de enveloppen aan.



4. Open de printereigenschappen (of de voorkeursinstellingen voor afdrucken in Windows 2000 en XP). Zie [Printereigenschappen \(driver\)](#) voor instructies.

Opmerking

Niet alle printerfuncties zijn beschikbaar in alle drivers of besturingssystemen. Raadpleeg de Help voor de printereigenschappen (driver) voor informatie over de beschikbare functies voor deze driver.

5. Selecteer **Envelop** als materiaalsoort op het tabblad **Papier/kwaliteit**.
6. Druk de enveloppen af.

Afdrukken op transparanten of etiketten

Gebruik alleen transparanten en etiketten die speciaal bestemd zijn voor gebruik in laserprinters, zoals HP-transparanten en HP LaserJet-etiketten. Zie [Specificaties voor afdruk materiaal](#) voor meer informatie.

VOORZICHTIG

Zorg ervoor dat u de juiste materiaalsoort in de printerinstellingen opgeeft zoals hieronder beschreven staat. De temperatuur van de fuser wordt aangepast aan de ingestelde materiaalsoort. Deze aanpassing voorkomt beschadiging van het materiaal door de fuser in de printer, wanneer afdrukken op speciaal afdruk materiaal, zoals transparanten of etiketten, worden gemaakt.

VOORZICHTIG

Controleer het afdruk materiaal op kreukels, vouwen en gescheurde randen of ontbrekende etiketten.

1. Plaats één pagina in de voorrangsinvoersleuf en plaats meerdere pagina's in de hoofd invoerlade. Zorg ervoor dat de bovenkant van het afdruk materiaal naar voren ligt en de afdrukzijde (ruwe zijde) naar boven.
2. Stel de papiergeleiders in.
3. Open de printereigenschappen (of de voorkeursinstellingen voor afdrukken in Windows 2000 en XP). Zie [Printereigenschappen \(driver\)](#) voor instructies.
4. Selecteer de juiste materiaalsoort op het tabblad **Papier/kwaliteit**.
5. Druk het document af.

Briefpapier en voorbedrukte formulieren afdrukken

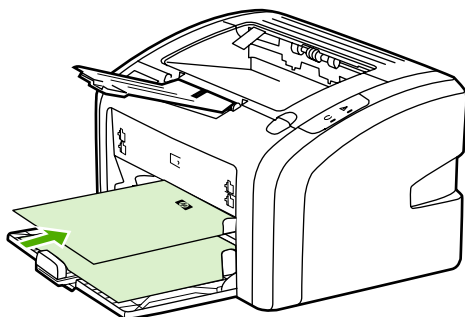
Met de HP LaserJet 1018-printer kunt u afdrukken op briefpapier en voorbedrukte formulieren die bestand zijn tegen temperaturen van 200°C.

1. Voer het papier in met de bovenrand naar voren en de afdrukszijde naar boven. Stel de papiergeleiders in op de breedte van het papier.
2. Open de printereigenschappen (of de voorkeursinstellingen voor afdrukken in Windows 2000 en XP). Zie [Printereigenschappen \(driver\)](#) voor instructies.
3. Selecteer de juiste materiaalsoort op het tabblad **Papier/kwaliteit**.
4. Druk het document af.

Zie [Handinvoer](#) om af te drukken via de handinvoer.

Opmerking

Als u eerst één vel briefpapier wilt afdrukken, gevolgd door een document van meerdere pagina's, plaatst u het gewone papier in de hoofd invoerlade en vervolgens het briefpapier met de afdrukszijde naar boven in de voorrangsinvoersleuf.



Afdrukken op materiaal met een aangepast formaat en kaarten

Met de HP LaserJet 1018-printer kan worden afgedrukt op afdruk materiaal met aangepast formaat of op kaarten van 76 x 127 mm en 216 x 356 mm.

Gebruik de hoofdinvoerlade voor meerdere vellen. Zie [Hoofdinvoerlade](#) voor ondersteunde materiaalformaten.

VOORZICHTIG

Voordat u de vellen plaatst, moet u controleren of de vellen niet aan elkaar kleven.

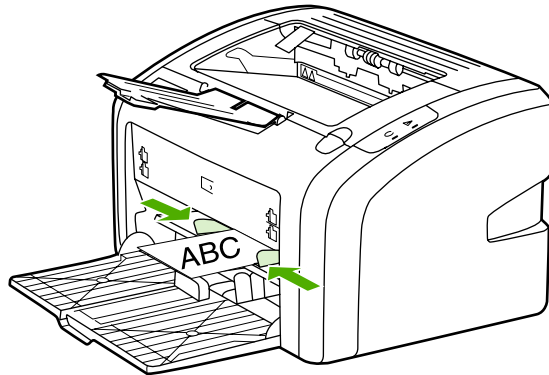
1. Plaats het papier met de smalle kant naar voren en de afdrukszijde naar boven. Stel de papiergeleiders in op het afdruk materiaal.
2. Open de printereigenschappen (of de voorkeursinstellingen voor afdrukken in Windows 2000 en XP). Zie [Printereigenschappen \(driver\)](#) voor instructies.
3. Selecteer de optie voor aangepast formaat op het tabblad **Papier/kwaliteit**. Geef de afmetingen van het aangepaste papierformaat op.

Opmerking

Niet alle printerfuncties zijn beschikbaar in alle drivers of besturingssystemen. Raadpleeg de Help voor de printereigenschappen (driver) voor informatie over de beschikbare functies voor deze driver.

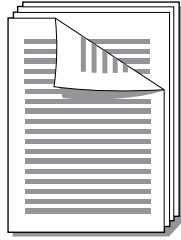
4. Druk het document af.

Zie [Handinvoer](#) om af te drukken via de handinvoer.



Dubbelzijdig afdrukken (handmatig dubbelzijdig afdrukken)

Als u dubbelzijdig wilt afdrukken (handmatig dubbelzijdig afdrukken), moet u het papier twee keer door de printer voeren.



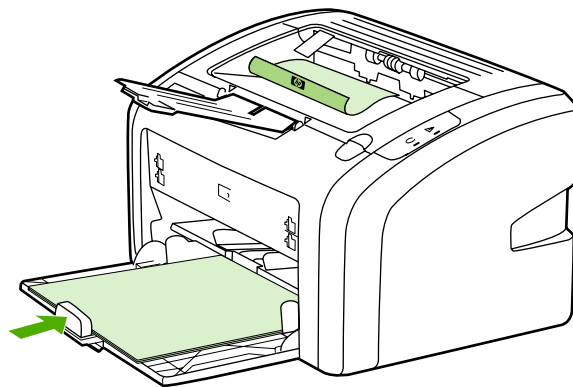
Opmerking

Met handmatig dubbelzijdig afdrukken kan de printer vuil worden, waardoor de afdrukkwaliteit wordt verminderd. Zie [Printer reinigen](#) voor instructies over wat te doen als de printer vuil wordt.

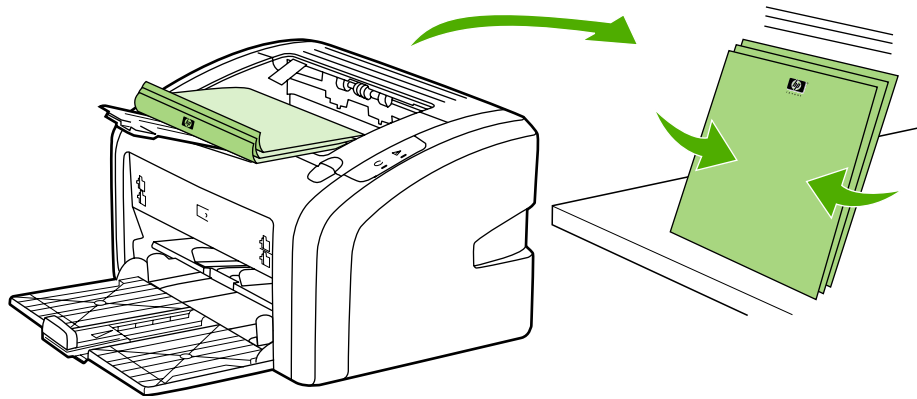
1. Open de printereigenschappen (of de voorkeursinstellingen voor afdrukken in Windows 2000 en XP). Zie [Printereigenschappen \(driver\)](#) voor instructies.
2. Selecteer **Print On Both Sides (Manually)** (Dubbelzijdig afdrukken (handmatig)) op het tabblad **Afwerking**. Selecteer de gewenste optie voor inbinden en klik op **OK**.
3. Druk het document af.

Opmerking

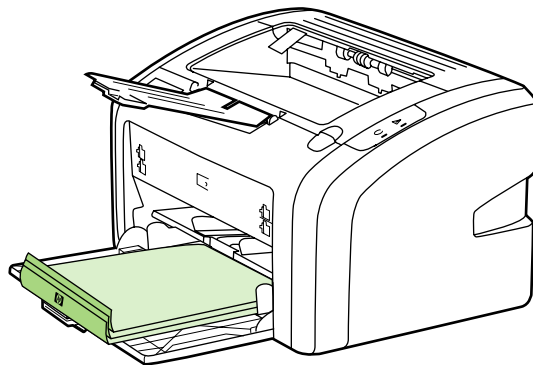
Niet alle printerfuncties zijn beschikbaar in alle drivers of besturingssystemen. Raadpleeg de Help voor de printereigenschappen (driver) voor informatie over de beschikbare functies voor deze driver.



- Als de eerste zijde van het papier is afgedrukt, verzamelt u de afgedrukte pagina's. Draai de afdrukszijde naar beneden en leg de stapel recht.



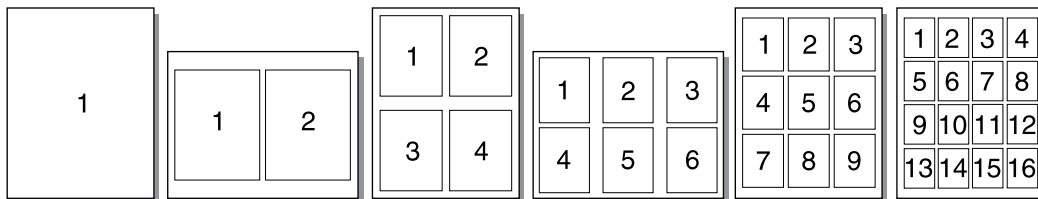
- Leg de stapel terug in de invoerlade. Leg het vel met de afdrukszijde naar beneden en de onderrand eerst in de printer.



- Klik op **Continue** (Doorgaan) om zijde twee ook af te drukken.

Meerdere pagina's op één vel papier afdrukken (N-per-vel)

U kunt kiezen hoeveel pagina's u op één vel papier wilt afdrukken. Als u meer dan één pagina per vel wilt afdrukken, worden de pagina's kleiner afgedrukt en worden deze ingedeeld in de volgorde waarin ze normaal zouden worden afgedrukt.



1. Open de printereigenschappen (of de voorkeursinstellingen voor afdrukken in Windows 2000 en XP) in de toepassing. Zie [Printereigenschappen \(driver\)](#) voor instructies.
2. Selecteer het gewenste aantal pagina's per vel afdrukmateriaal op het tabblad **Afwerking**.

Opmerking

Niet alle printerfuncties zijn beschikbaar in alle drivers of besturingssystemen. Raadpleeg de Help voor de printereigenschappen (driver) voor informatie over de beschikbare functies voor deze driver.

3. (Optionele stappen) Schakel het selectievakje in als u paginaranden wilt invoegen. Als u de volgorde wilt aangeven waarin de pagina's op het vel worden afgedrukt, selecteert u de volgorde in het keuzemenu.
4. Druk het document af.

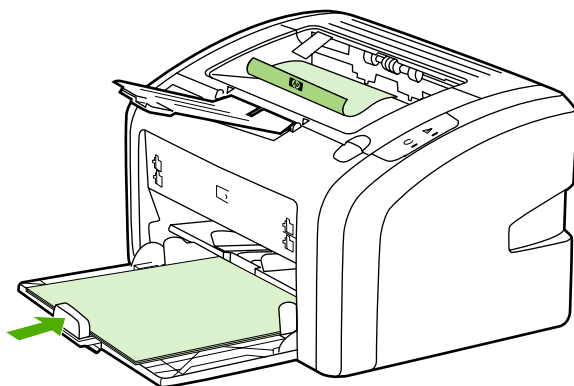
Brochures afdrukken

U kunt brochures afdrukken op papier van het Letter- of A4-formaat.

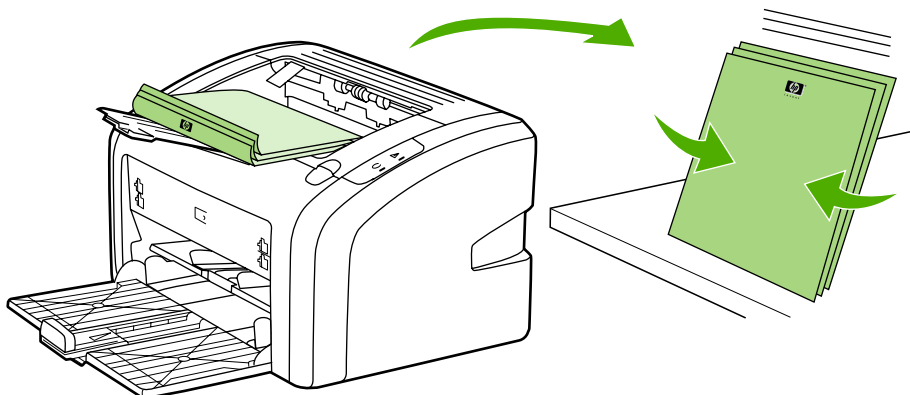
1. Plaats het papier in de hoofdinvoerlade.
2. Open de printereigenschappen (of de voorkeursinstellingen voor afdrukken in Windows 2000 en XP). Zie [Printereigenschappen \(driver\)](#) voor instructies.
3. Selecteer de optie **Print On Both Sides (Manually)** (Dubbelzijdig afdrukken (handmatig)) op het tabblad **Afwerking**. Selecteer de gewenste optie voor inbinden en klik op **OK**. Druk het document af.

Opmerking

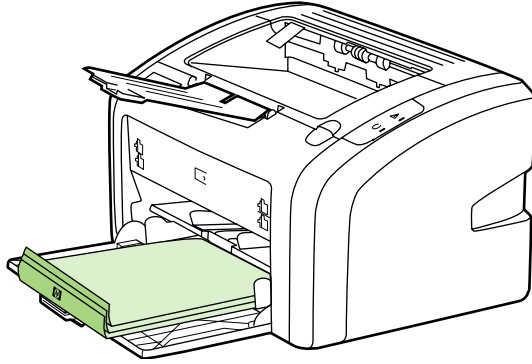
Niet alle printerfuncties zijn beschikbaar in alle drivers of besturingssystemen. Raadpleeg de Help voor de printereigenschappen (driver) voor informatie over de beschikbare functies voor deze driver.



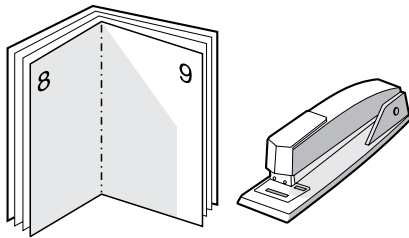
4. Als de eerste zijde van het papier is afgedrukt, verzamelt u de afgedrukte pagina's. Draai de afdrukzijde naar beneden en leg de stapel papier recht.



5. Leg de pagina's vanaf pagina 1 terug in de invoerlade. Leg het vel met de afdrukzijde naar beneden en de onderrand eerst in de printer.

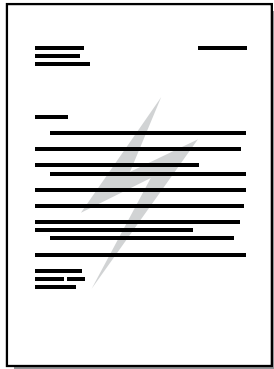


6. Druk zijde twee af.
7. Vouw de pagina's en niet deze aan elkaar.



Watermerken afdrukken

Met de optie voor watermerken kunt u tekst 'onder' (op de achtergrond van) een bestaand document afdrukken. U wilt bijvoorbeeld in grote grijze letters *Klad* of *Vertrouwelijk* diagonaal afdrukken over de eerste pagina of alle pagina's van een document.



1. Open de printereigenschappen (of de voorkeursinstellingen voor afdrukken in Windows 2000 en XP) in de toepassing. Zie [Printereigenschappen \(driver\)](#) voor instructies.
2. Selecteer het gewenste watermerk op het tabblad **Effecten**.

Opmerking

Niet alle printerfuncties zijn beschikbaar in alle drivers of besturingssystemen. Raadpleeg de Help voor de printereigenschappen (driver) voor informatie over de beschikbare functies voor deze driver.

3. Druk het document af.

3

Onderhoud

In dit hoofdstuk vindt u informatie over de volgende onderwerpen:

- [Printer reinigen](#)
- [Transportrol vervangen](#)
- [Transportrol reinigen](#)
- [Scheidingskussen vervangen](#)
- [Toner opnieuw verdelen](#)
- [Printcartridge vervangen](#)

Printer reinigen

Reinig de buitenkant van de printer met een schone, licht bevochtigde doek.

VOORZICHTIG

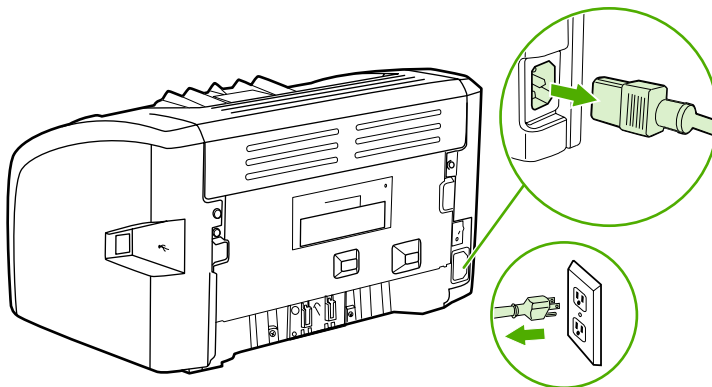
Gebruik geen reinigingsmiddelen op ammoniakbasis op of rondom de printer.

Tijdens het afdrukken kunnen zich materiaal-, toner- en stofdeeltjes in de printer verzamelen. Dit kan na verloop van tijd afdrukproblemen veroorzaken, zoals tonerspatten of vegen en papierstoringen. U kunt het gebied rondom de printcartridge en de papierbaan reinigen om dergelijke problemen op te lossen en te voorkomen.

Het gebied rondom de printcartridge reinigen

U hoeft het gebied rondom de printcartridge niet vaak te reinigen. Het reinigen van deze ruimte kan de afdrukkwaliteit echter wel verbeteren.

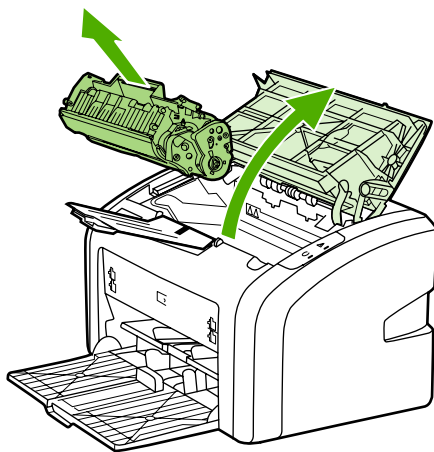
1. Schakel de printer uit en haal de stekker van het netsnoer uit het stopcontact. Wacht totdat de printer is afgekoeld.



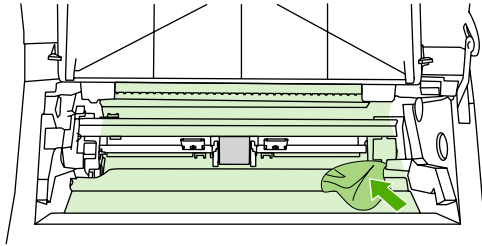
VOORZICHTIG

Stel de printcartridge niet bloot aan direct licht om beschadiging van de cartridge te voorkomen. Dek de printcartridge indien nodig af. U mag de zwarte sponsrol binnen in de printer niet aanraken. Hierdoor kunt u de printer namelijk beschadigen.

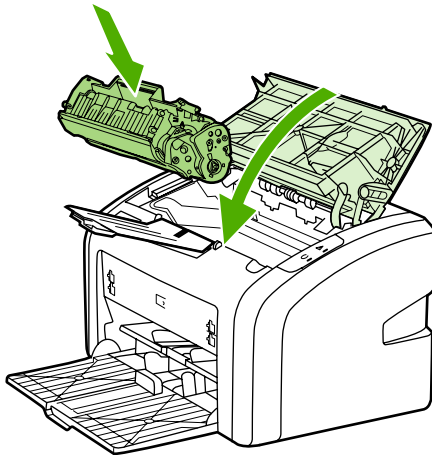
2. Open de printcartridgeklep en verwijder de oude printcartridge.



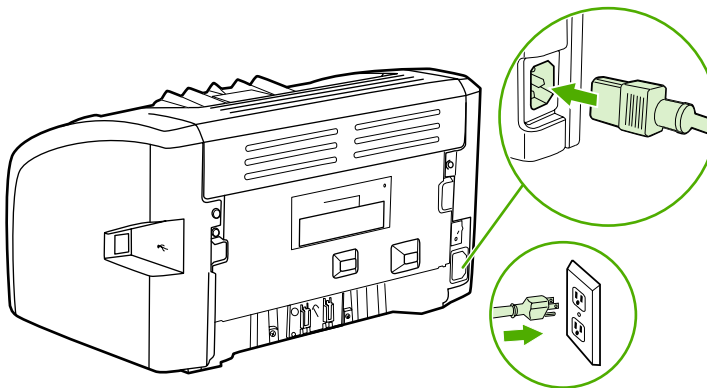
3. Veeg eventueel achtergebleven materiaal met een droge, pluisvrije doek van de papierbaan en de ruimte voor de printcartridge.



4. Plaats de printcartridge terug en sluit de printcartridgeklep.

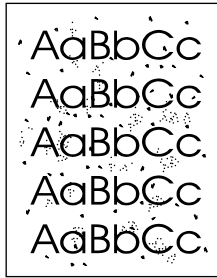


5. Steek de stekker van het netsnoer weer in het stopcontact en schakel de printer in.



Papierbaan reinigen

Als er tonerspatten of stippen op de afdrukken zitten, gebruikt u het reinigingsprogramma van HP LaserJet om overtollige materiaal- en tonerdeeltjes op de fuser en rollers te verwijderen. Als u de papierbaan reinigt, wordt de levensduur van de printer verlengd.



Opmerking

Voor optimale resultaten kunt u het beste een transparant gebruiken. Als u geen transparanten hebt, kunt u afdrukmetaal voor kopieerapparaten, 70 tot 90 g/m², met een glad oppervlak gebruiken.

1. Controleer of de printer niet actief is en of het Klaar-lampje brandt.
2. Plaats het afdrukmetaal in de invoerlade.
3. Druk een reinigingspagina af. Open de printereigenschappen (of de voorkeursinstellingen voor afdrucken in Windows 2000 en XP). Zie [Printereigenschappen \(driver\)](#) voor instructies.

Opmerking

Het reinigingsproces duurt ongeveer 3 minuten. De reinigingspagina wordt regelmatig gestopt tijdens het reinigen. Schakel de printer pas uit nadat het reinigen is voltooid. U moet het reinigingsproces wellicht een aantal keren herhalen om de printer grondig te reinigen.

Transportrol vervangen

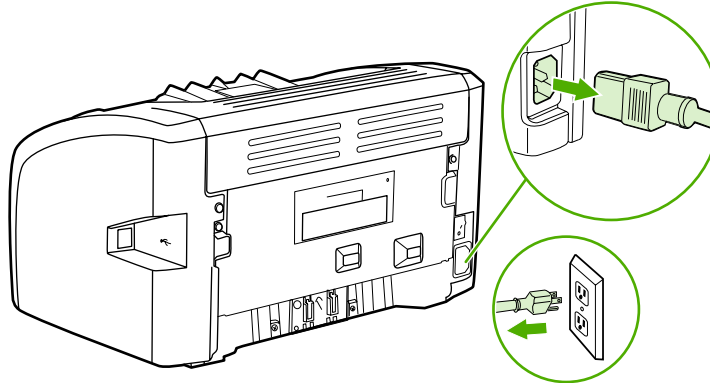
Bij normaal gebruik op goed afdrukmetaal treedt er slijtage op. Wanneer u kwalitatief slecht afdrukmetaal gebruikt, moet de transportrol wellicht vaker worden vervangen.

Als er zich regelmatig transportstoringen voordoen (er wordt geen papier ingevoerd), kan het zijn dat de transportrol moet worden vervangen of gereinigd. Zie [Benodigheden bestellen](#) voor informatie over het bestellen van een nieuwe transportrol.

VOORZICHTIG

Als u deze procedure niet uitvoert, kan de printer beschadigd raken.

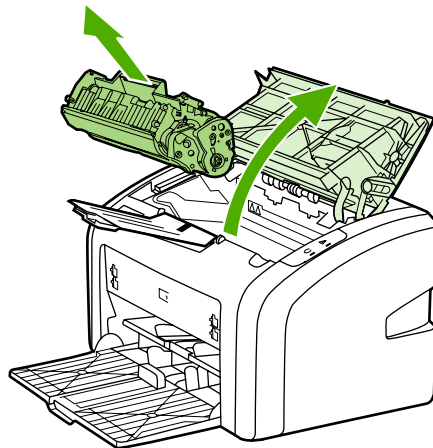
1. Schakel de printer uit en koppel het netsnoer los van de printer. Wacht totdat de printer is afgekoeld.



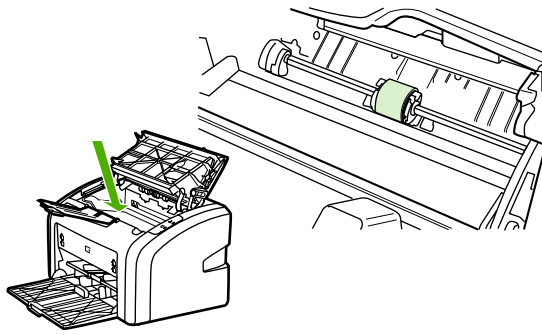
VOORZICHTIG

Stel de printcartridge niet bloot aan direct licht om beschadiging te voorkomen. Bedek de printcartridge met een vel papier.

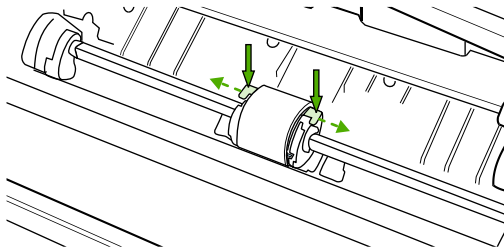
2. Open de printcartridgeklep en verwijder de oude printcartridge.



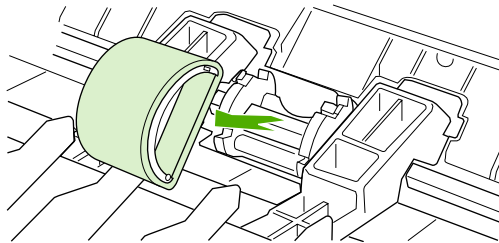
3. Zoek de transportrol.



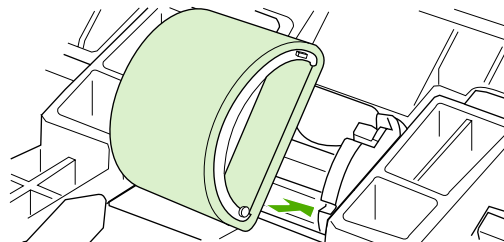
4. Ontgrendel de kleine, witte lipjes aan de zijkant van de transportrol en draai de transportrol naar de voorkant.



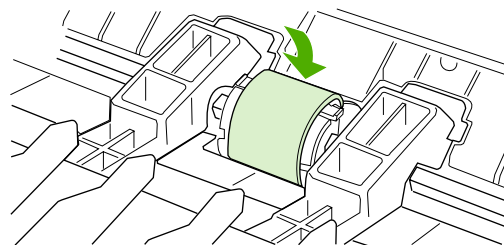
5. Trek de transportrol voorzichtig omhoog en uit de printer.



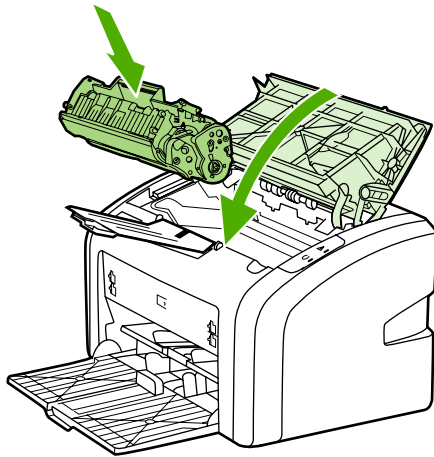
6. Plaats de nieuwe transportrol in de sleuf. Dankzij de ronde en rechthoekige sleuven aan beide zijden kunt u de rol niet verkeerd installeren.



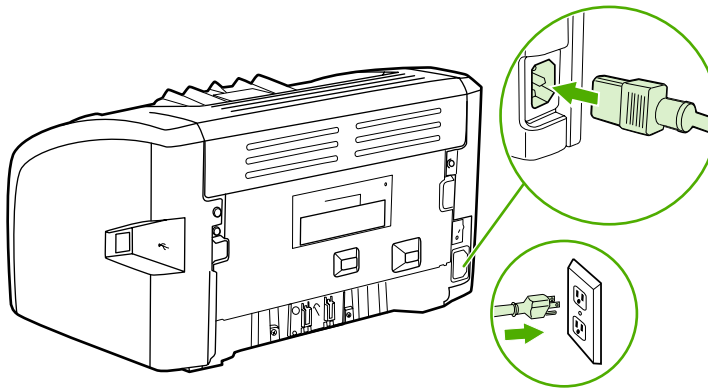
7. Draai de bovenkant van de nieuwe transportrol van u af totdat beide zijden vastklikken.



8. Plaats de printcartridge terug en sluit de printcartridgeklep.



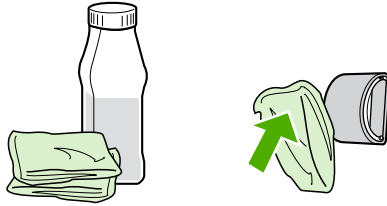
9. Steek de stekker van het netsnoer weer in het stopcontact en schakel de printer in.



Transportrol reinigen

Voer de volgende procedure uit als u de transportrol wilt reinigen in plaats van vervangen:

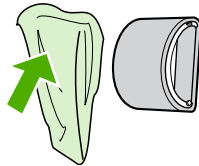
1. Verwijder de transportrol zoals beschreven in stap 1 tot en met 5 van [Transportrol vervangen](#).
2. Bevochtig een pluisvrije doek met isopropylalcohol en wrijf de rol schoon.



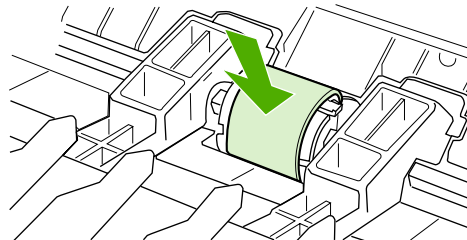
WAARSCHU- WING

Alcohol is brandbaar. Houd alcohol en de doek uit de buurt van open vuur. Voordat u de printer sluit en het netsnoer aansluit, moet de alcohol volledig opgedroogd zijn.

3. Veeg met een droge, pluisvrije doek losgeweekt vuil van de transportrol.



4. Laat de transportrol helemaal opdrogen, voordat u deze in de printer terugplaatst (zie [Transportrol vervangen](#)).



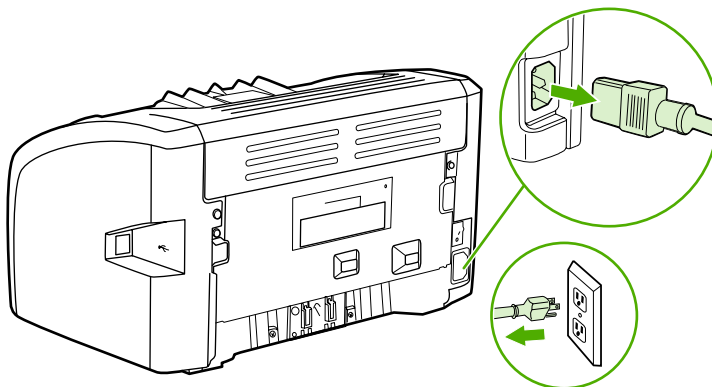
Scheidingskussen vervangen

Bij normaal gebruik op goed afdrukmetaal treedt er slijtage op. Wanneer u kwalitatief slecht afdrukmetaal gebruikt, moet het scheidingskussen wellicht vaker worden vervangen. Als de printer regelmatig meerdere vellen papier tegelijk invoert, kan het zijn dat u het scheidingskussen moet vervangen. Zie [Benodigheden bestellen](#) voor informatie over het bestellen van een nieuw scheidingskussen van de printer.

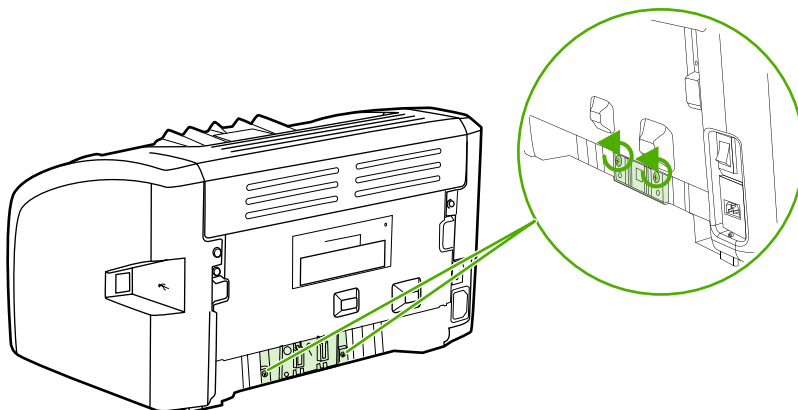
Opmerking

Reinig eerst de transportrol voordat u het scheidingskussen vervangt. Zie [Transportrol reinigen](#).

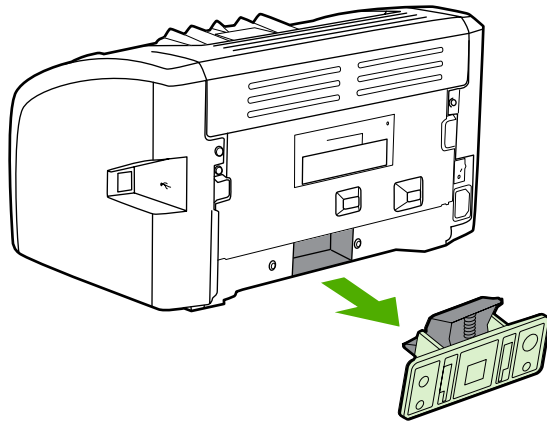
1. Schakel de printer uit en koppel het netsnoer los van de printer. Wacht totdat de printer is afgekoeld.



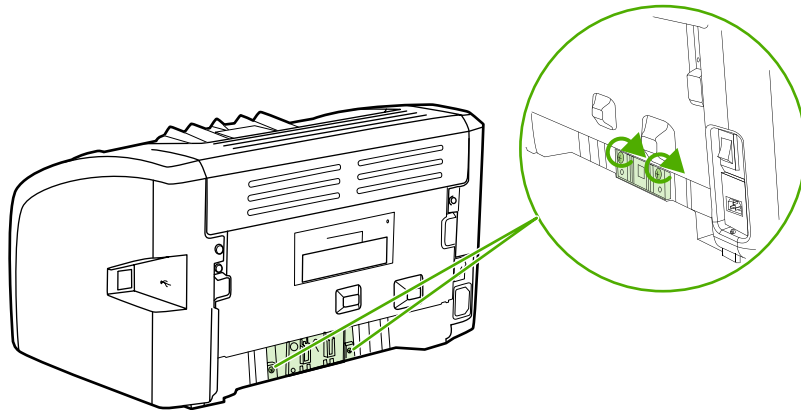
2. Draai de twee schroeven aan de achterkant van de printer los waarmee het scheidingskussen op de plaats wordt gehouden.



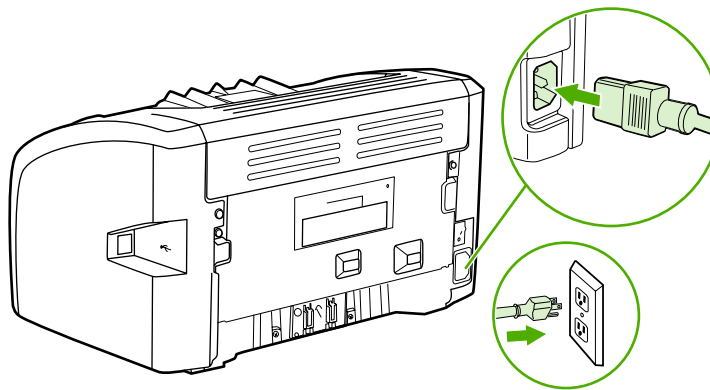
3. Verwijder het scheidingskussen.



4. Plaats het nieuwe scheidingskussen en draai de schroeven vast.



5. Steek de stekker van het netsnoer in het stopcontact en schakel de printer in.



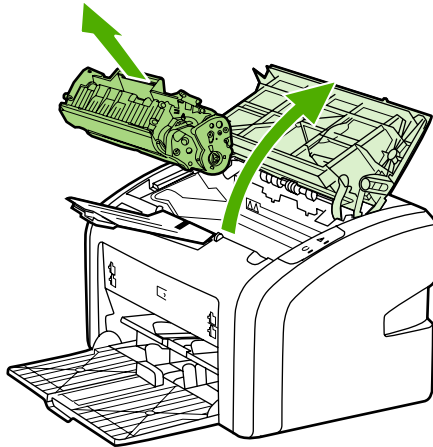
Toner opnieuw verdelen

Als de toner bijna op is, ontstaan er op de afgedrukte pagina vage en lichte plekken. U kunt in dat geval de afdrukkwaliteit tijdelijk verbeteren door de toner opnieuw te verdelen. Zo kunt u waarschijnlijk de huidige afdructaak nog voltooien voordat u de printcartridge moet vervangen.

VOORZICHTIG

Stel de printcartridge niet bloot aan direct licht om beschadiging te voorkomen. Bedek de printcartridge met een vel papier.

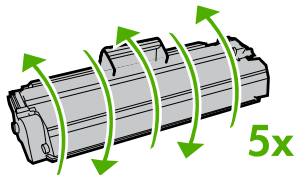
1. Open de printcartridgeklep en verwijder de oude printcartridge uit de printer.



VOORZICHTIG

Houd de printcartridge aan de uiteinden vast om beschadiging van de printcartridge te voorkomen.

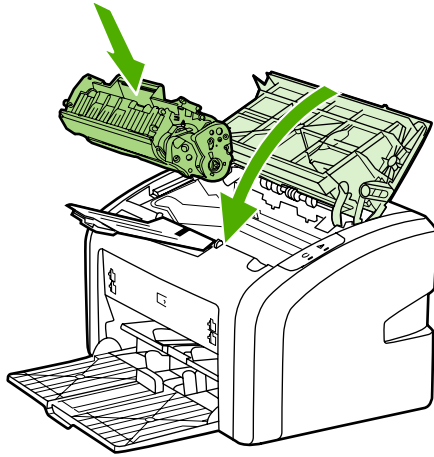
2. Als u de toner opnieuw wilt verdelen, schudt u de printcartridge zachtjes heen en weer.



VOORZICHTIG

Als er toner op uw kleding komt, dient u deze er met een droge doek af te vegen en de kleding in koud water te wassen. *Als u warm water gebruikt, zet de toner zich vast in de stof.*

3. Plaats de printcartridge weer in de printer en sluit de printcartridgeklep.



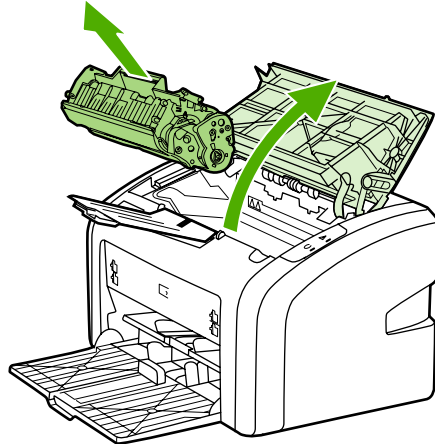
Als de afdruk te licht blijft, moet u een nieuwe printcartridge installeren. zie [Printcartridge vervangen](#) voor instructies.

Printcartridge vervangen

VOORZICHTIG

Stel de printcartridge niet bloot aan direct licht om beschadiging te voorkomen. Bedek de printcartridge met een vel papier.

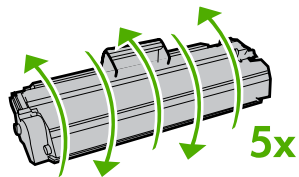
1. Open de printcartridgeklep en verwijder de oude printcartridge. Raadpleeg de informatie over recycling in de verpakking van de printcartridge.



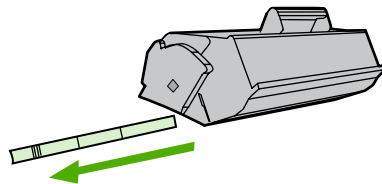
VOORZICHTIG

Houd de printcartridge aan de uiteinden vast om beschadiging van de printcartridge te voorkomen.

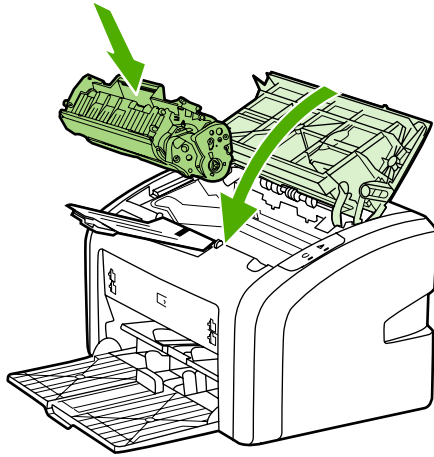
2. Haal de nieuwe printcartridge uit de verpakking en schud de printcartridge voorzichtig heen en weer om de toner in de cartridge gelijkmatig te verdelen.



3. Trek aan het lipje tot alle tape van de printcartridge is verwijderd. Het lipje is geschikt voor recycling. Bewaar het dus in de verpakking van de cartridge.



4. Plaats de nieuwe printcartridge op de juiste manier in de printer. Sluit de printcartridgeklep.



VOORZICHTIG

Als er toner op uw kleding komt, dient u deze er met een droge doek af te vegen en de kleding in koud water te wassen. *Als u warm water gebruikt, zet de toner zich vast in de stof.*

4

Problemen oplossen

In dit hoofdstuk vindt u informatie over de volgende onderwerpen:

- [Oplossingen vinden](#)
- [Patronen voor statuslampjes](#)
- [Problemen met de papierverwerking](#)
- [Afdrukte pagina verschilt van pagina op het scherm](#)
- [Problemen met de printersoftware](#)
- [Afdrukkwaliteit verbeteren](#)
- [Storingen verhelpen](#)

Oplossingen vinden

In dit hoofdstuk worden oplossingen voor veelvoorkomende printerproblemen beschreven.

Stap 1: is de printer goed ingesteld?

- Is de printer aangesloten op een werkend stopcontact?
- Staat de aan/uit-knop in de stand 'aan'?
- Is de printcartridge goed geïnstalleerd? Zie [Printcartridge vervangen](#).
- Is het papier op de juiste manier in de invoerlade geplaatst? Zie [Afdruk materiaal plaatsen in de invoerlade](#).

Ja	Ga naar Stap 2: brandt het Klaar-lampje? als u bevestigend hebt geantwoord op de bovenstaande vragen.
Nee	Zie het gedeelte Contact opnemen met HP- ondersteuning als de printer niet kan worden ingeschakeld.

Stap 2: brandt het Klaar-lampje?

Komen de lampjes op het bedieningspaneel overeen met deze afbeelding?



Opmerking

Zie [Bedieningspaneel van de printer](#) voor een beschrijving van de lampjes op het bedieningspaneel.

Ja	Zie Stap 3: kunt u een testpagina voor de printer afdrukken?
Nee	Zie Patronen voor statuslampjes als de lampjes op het bedieningspaneel niet overeenkomen met de bovenstaande afbeelding. Zie het gedeelte Contact opnemen met HP- ondersteuning als u het probleem niet kunt oplossen.

Stap 3: kunt u een testpagina voor de printer afdrukken?

Druk een testpagina voor de printer af.

Ja	Ga naar Stap 4: is de afdrukkwaliteit aanvaardbaar? als de demopagina is afgedrukt.
-----------	---

Nee	<p>Zie Problemen met de papierverwerking als er geen papier is uitgevoerd.</p> <p>Zie het gedeelte Contact opnemen met HP-ondersteuning als u het probleem niet kunt oplossen.</p>
-----	--

Stap 4: is de afdrukkwaliteit aanvaardbaar?

Ja	<p>Ga naar Stap 5: communiceert de printer met de computer? als de afdrukkwaliteit aanvaardbaar is.</p>
Nee	<p>Zie Afdrukkwaliteit verbeteren als de afdrukkwaliteit laag is.</p> <p>Controleer of de printerinstellingen correct zijn voor de gebruikte soort afdruk materiaal. Zie Papier en ander afdruk materiaal kiezen voor informatie over het aanpassen van de instellingen voor verschillende soorten afdruk materiaal.</p> <p>Zie het gedeelte Contact opnemen met HP-ondersteuning als u het probleem niet kunt oplossen.</p>

Stap 5: communiceert de printer met de computer?

Probeer een document af te drukken vanuit een toepassing.

Ja	<p>Ga naar Stap 6: ziet de afgedrukte pagina eruit zoals u had verwacht? als het document is afgedrukt.</p>
Nee	<p>Zie Problemen met de printersoftware als het document niet wordt afgedrukt.</p> <p>Zie het gedeelte Contact opnemen met HP-ondersteuning als u het probleem niet kunt oplossen.</p>

Stap 6: ziet de afgedrukte pagina eruit zoals u had verwacht?

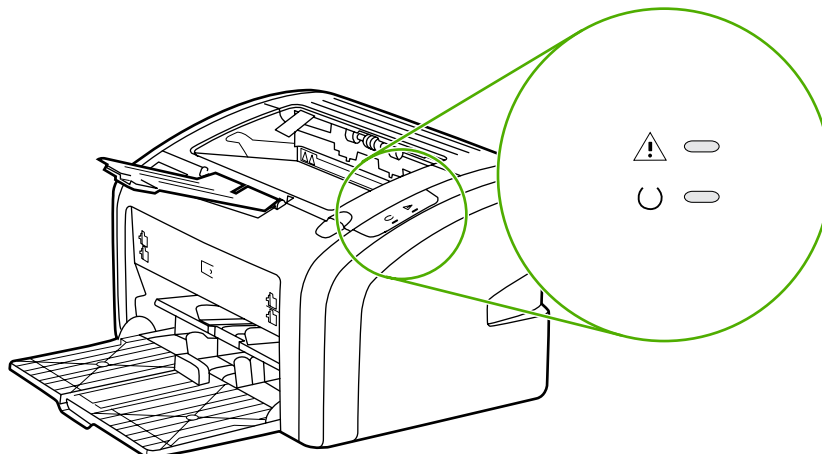
Ja	<p>Het probleem is waarschijnlijk opgelost. Zie het gedeelte Contact opnemen met HP-ondersteuning als het probleem niet is opgelost.</p>
----	--

Nee	Zie Afdrukke pagina verschilt van pagina op het scherm. Zie het gedeelte Contact opnemen met HP- ondersteuning als u het probleem niet kunt oplossen.
------------	--




Contact opnemen met HP- ondersteuning

- Ga voor de HP LaserJet 1018-printer naar <http://www.hp.com/support/lj1018/> voor ondersteuning in de Verenigde Staten.
- Ga naar <http://www.hp.com> voor ondersteuning in andere landen/regio's.







Patronen voor statuslampjes




Verklaring van de lampjes

	Symbool voor 'lampje uit'
	Symbool voor 'lampje aan'
	Symbool voor 'lampje knippert'

Statusmeldingen door de lampjes op het bedieningspaneel

Status van lampje	Status van de printer	Handeling
 	Klaar De printer is gereed voor afdrukken.	Er hoeft geen handeling te worden uitgevoerd.
 	Gegevens verwerken De printer ontvangt of verwerkt momenteel gegevens.	Wacht totdat de opdracht wordt afgedrukt. Druk op de knop ANNULEREN om de huidige taak te annuleren.
 	Reinigingsmodus Er wordt een reinigingspagina of een testpagina voor de printer afgedrukt.	Wacht totdat de reinigingspagina is afgedrukt en de printer de status Klaar heeft. Dit kan maximaal twee minuten duren. Wacht totdat de testpagina voor de printer is afgedrukt en de printer de status Klaar heeft.

Statusmeldingen door de lampjes op het bedieningspaneel (vervolg)

Status van lampje	Status van de printer	Handeling
	Onvoldoende geheugen De printer heeft onvoldoende geheugen.	De pagina die u afdrukt, is wellicht te complex voor de geheugencapaciteit van de printer. Stel de resolutie lager in. Zie Instellingen voor de afdrukkwaliteit voor meer informatie.
	Let op: klep is open, papier is op, geen printcartridge of papierstoring Deze printer heeft de foutstatus en moet door de operator worden nagekeken.	Controleer de volgende punten: <ul style="list-style-type: none"> • De printcartridgeklep is volledig gesloten. • Er is materiaal geplaatst. zie Afdruk materiaal plaatsen in de invoerlade voor instructies. • De printcartridge is op de juiste manier in de printer geplaatst. zie Printcartridge vervangen voor instructies. • Er is geen papierstoring. zie Storingen verhelpen voor instructies.
	Initialisatie van de printer Er wordt een printer geïnitieerd.	Er hoeft geen handeling te worden uitgevoerd.
	Kritieke fout Alle lampjes branden.	Koppel de printer 30 minuten los en steek de stekker van de printer weer in het stopcontact. Als de printer nog steeds een foutmelding geeft, neemt u contact op met de ondersteuning van HP. Zie Contact opnemen met HP- ondersteuning .
	Alle lampjes zijn uit.	Controleer of er stroom is. Koppel het netsnoer aan beide kanten los en sluit vervolgens het netsnoer opnieuw aan op de printer en het stopcontact.

Ga terug naar [Oplossingen vinden](#).

Problemen met de papierverwerking

Kies de optie waarmee het probleem het beste wordt beschreven:

- [Papierstoring](#)
- [Afdruk is scheef](#)
- [Er worden meerdere vellen papier tegelijkertijd door de printer ingevoerd](#)
- [Printer trekt geen afdruk materiaal uit de invoerlade](#)
- [Afdruk materiaal is in printer omgekruld](#)
- [Afdruktaak verloopt erg langzaam](#)

Papierstoring

- Zie [Storingen verhelpen](#) voor meer informatie.
- Gebruik afdruk materiaal dat aan de specificaties voldoet. Zie [Specificaties voor afdruk materiaal](#) voor meer informatie.
- Druk niet af op gebruikt papier.
- Druk niet af op materiaal dat gekreukeld, gevouwen of beschadigd is.
- Zorg dat de printer schoon is. Zie [Printer reinigen](#) voor meer informatie.

Afdruk is scheef

Een klein beetje scheefftrekken is normaal en kan zichtbaar zijn bij het gebruik van voorbedrukte formulieren.

- Zie [Scheef afgedrukte pagina](#) voor meer informatie.
- Pas de papiergeleiders aan de breedte en lengte van het afdruk materiaal aan en druk opnieuw af. Zie [Papierbanen](#) of [Afdruk materiaal plaatsen in de invoerlade](#) voor meer informatie.

Er worden meerdere vellen papier tegelijkertijd door de printer ingevoerd

- De invoerlade kan te vol zijn. Zie [Afdruk materiaal plaatsen in de invoerlade](#) voor meer informatie.
- Zorg dat het afdruk materiaal niet gekreukeld, gevouwen of beschadigd is.
- Probeer papier uit een nieuwe riem. Waaier het papier niet voordat u het in de invoerlade legt.
- Het scheidingskussen van de printer kan versleten zijn. Zie [Scheidingskussen vervangen](#) voor meer informatie.

Printer trekt geen afdruk materiaal uit de invoerlade

- Zorg dat de printer niet op handinvoer staat.
- Zorg dat de materiaalgeleiders juist zijn ingesteld.
- De transportrol is mogelijk vuil of beschadigd. Zie [Transportrol reinigen](#) of [Transportrol vervangen](#) voor instructies.

Afdruk materiaal is in printer omgekruld

- Zie [Gekrulde of golvende tekens](#) voor meer informatie.
- Zie [Papierbanen](#) of [Papier en ander afdruk materiaal kiezen](#) voor meer informatie.

Afdruktaak verloopt erg langzaam

De maximale snelheid van de HP LaserJet 1018-printer is 12 pag./min. voor afdrukken op A4 en 12 pag./min. voor afdrukken op Letter. De afdruktaak is mogelijk erg complex. Probeer het volgende:

- Maak het document minder complex (gebruik bijvoorbeeld minder afbeeldingen).
- Ga naar de printereigenschappen in de printerdriver. zie [Printereigenschappen \(driver\)](#) voor instructies. Stel de materiaalsoort in op gewoon papier.

Opmerking

Bij zwaar afdruk materiaal kan het zijn dat de toner niet goed in het papier brandt.

- Smal of zwaar afdruk materiaal vertraagt het afdrukken. Gebruik normaal afdruk materiaal.
- De afdruksnelheid is gebaseerd op de processorsnelheid van de computer, de hoeveelheid geheugen en de beschikbare vrije schijfruimte op de computer. Breid deze onderdelen uit.

Ga terug naar [Oplossingen vinden](#).

Afgedrukte pagina verschilt van pagina op het scherm

Kies de optie waarmee het probleem het beste wordt beschreven:

- [Tekst wordt met verdraaide tekens, verkeerd of niet volledig afgedrukt](#)
- [Ontbrekende afbeeldingen of tekst, of blanco pagina's](#)
- [Paginaformaat is anders dan op een andere printer](#)
- [Grafische kwaliteit](#)

Opmerking

Als u een voorbeeld van een afdruktaak wilt bekijken, gebruikt u de optie **Afdrukvoorbeeld** in de software (indien beschikbaar).

Tekst wordt met verdraaide tekens, verkeerd of niet volledig afgedrukt

- Wanneer er in een specifiek bestand verdraaide tekst wordt afgedrukt, kan er een probleem zijn met dat bestand. Wanneer er door een specifieke toepassing verdraaide tekst wordt afgedrukt, kan er een probleem zijn met die toepassing. Controleer of de juiste printerdriver is geselecteerd.
- Er kan een probleem zijn met het programma. Probeer af te drukken vanuit een ander programma.
- De USB-kabel zit mogelijk los of is defect. Probeer het volgende:

WAARSCHU- WING

Voordat u de USB-kabel aansluit op de printer, moet u de stekker van de printer uit het stopcontact trekken om beschadiging van de printer te voorkomen.

- Koppel de kabel los en sluit deze aan beide uiteinden opnieuw aan.
- Probeer een taak af te drukken waarvan u weet dat deze normaal wordt afgedrukt.
- Sluit de kabel en de printer zo mogelijk aan op een andere computer en probeer een taak af te drukken, waarvan u weet dat deze werkt.
- Schakel de printer en de computer uit. Verwijder de USB-kabel en controleer beide uiteinden van de kabel op beschadigingen. Sluit de USB-kabel weer aan en zorg dat de aansluitingen goed vastzitten. Controleer of de printer direct op de computer is aangesloten. Verwijder eventuele schakeltoestellen, back-upstations, beveiligingssleutels of andere apparaten die zich tussen de USB-poort op de computer en de printer bevinden. Deze apparaten kunnen soms storingen veroorzaken in de communicatie tussen de computer en de printer. Schakel de printer en de computer weer in.

Ontbrekende afbeeldingen of tekst, of blanco pagina's

- Zorg dat het bestand geen blanco pagina's bevat.
- De beveiligingsstrip zit mogelijk nog om de printcartridge. Verwijder de printcartridge en trek aan het lipje aan het uiteinde van de cartridge totdat alle tape is verwijderd. Plaats de printcartridge terug. zie [Printcartridge vervangen](#) voor instructies.

- Het is mogelijk dat de grafische instellingen in de printereigenschappen niet juist zijn voor het type afdruktaak. Probeer een andere grafische instelling in de printereigenschappen. Zie [Printereigenschappen \(driver\)](#) voor meer informatie.
- Reinig de printer, met name de contacten tussen de printcartridge en de voeding.

Paginaformaat is anders dan op een andere printer

Als u het document met een oudere of andere printerdriver (printersoftware) hebt gemaakt of als de printereigenschappen anders zijn, kan het paginaformaat afwijken als u met de nieuwe printerdriver of met andere instellingen afdrukt. Probeer dit probleem op de volgende manier op te lossen:

- Maak documenten en druk deze af met dezelfde printerdriver (printersoftware) en printereigenschappen, ongeacht met welke HP LaserJet-printer u deze afdrukt.
- Wijzig de resolutie, het papierformaat, het lettertype en andere instellingen. Zie [Printereigenschappen \(driver\)](#) voor meer informatie.

Grafische kwaliteit

De grafische instellingen kunnen ongeschikt zijn voor de afdruktaak. Controleer in de printereigenschappen de grafische instellingen zoals de resolutie en pas deze, indien nodig, aan. Zie [Printereigenschappen \(driver\)](#) voor meer informatie.

Opmerking

Er kan resolutie verloren gaan bij het converteren van de ene grafische indeling naar de andere.

Ga terug naar [Oplossingen vinden](#).

Problemen met de printersoftware

Problemen met de printersoftware

Probleem	Oplossing
Er wordt geen printerdriver voor de HP LaserJet 1018-printer weergegeven in de map Printer .	<ul style="list-style-type: none">• Start de computer opnieuw op.• Installeer de printersoftware opnieuw. Klik in de taakbalk van Windows op Start en kies Programma's, HP, HP LaserJet 1018 series en klik vervolgens op Uninstall HP LaserJet 1018 series (HP LaserJet 1018-serie verwijderen). Schakel de printer uit. Installeer de printersoftware vanaf de cd. Schakel de printer opnieuw in. <hr/> <p>Opmerking</p> <p>Sluit alle geopende toepassingen. Als u een toepassing wilt afsluiten die als pictogram in de taakbalk wordt weergegeven, klikt u met de rechtermuisknop op het pictogram en kiest u Sluiten of Uitschakelen.</p> <hr/> <ul style="list-style-type: none">• Sluit de USB-kabel aan op een andere USB-poort van de computer.• Als u probeert af te drukken naar een gedeelde printer, klikt u in de taakbalk van Windows op Start en kiest u Instellingen en Printers. Dubbelklik op het pictogram Printer toevoegen. Volg de instructies in de wizard Printer toevoegen.

Problemen met de printersoftware (vervolg)

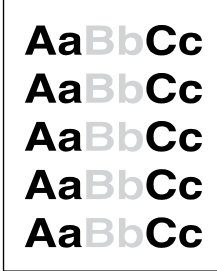
Probleem	Oplossing
Er wordt een foutbericht weergegeven tijdens de installatie van de software.	<ul style="list-style-type: none">• Start de computer opnieuw op.• Installeer de printersoftware opnieuw. Klik in de taakbalk van Windows op Start en kies Programma's, HP, HP LaserJet 1018 series en klik vervolgens op Uninstall HP LaserJet 1018 series (HP LaserJet 1018-serie verwijderen). Schakel de printer uit. Installeer de printersoftware vanaf de cd. Schakel de printer opnieuw in. <hr/> <p>Opmerking</p> <p>Sluit alle geopende toepassingen. Als u een toepassing wilt sluiten die als pictogram in de taakbalk wordt weergegeven, klikt u met de rechtermuisknop op het pictogram en kiest u Sluiten of Uitschakelen.</p> <hr/> <ul style="list-style-type: none">• Controleer de hoeveelheid vrije schijfruimte van het station waarop u de printersoftware installeert. Maak indien nodig ruimte vrij en installeer de printersoftware opnieuw.• Voer indien nodig het defragmentatieprogramma uit en installeer de printersoftware opnieuw.
De printer bevindt zich in de modus Klaar, maar er wordt niets afgedrukt.	<ul style="list-style-type: none">• Start de computer opnieuw op.• Controleer of alle kabels goed zijn aangesloten en de juiste specificaties hebben. Doe dit voor zowel de USB-kabel als het netsnoer. Probeer een nieuwe kabel.• Installeer de printersoftware opnieuw. Klik in de taakbalk van Windows op Start en kies Programma's, HP, HP LaserJet 1018 series en klik vervolgens op Uninstall HP LaserJet 1018 series (HP LaserJet 1018-serie verwijderen). Schakel de printer uit. Installeer de printersoftware vanaf de cd. Schakel de printer opnieuw in. <hr/> <p>Opmerking</p> <p>Sluit alle geopende toepassingen. Als u een toepassing wilt sluiten die als pictogram in de taakbalk wordt weergegeven, klikt u met de rechtermuisknop op het pictogram en kiest u Sluiten of Uitschakelen.</p> <hr/>

Ga terug naar [Oplossingen vinden](#).

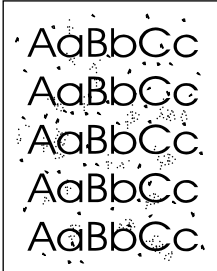
Afdrukkwaliteit verbeteren

In dit hoofdstuk vindt u informatie over het herkennen en corrigeren van afdrukfouten.

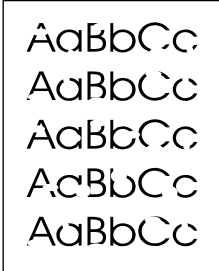
Lichte of vervaagde afdrukken

	<ul style="list-style-type: none">• De toner is bijna op. Zie Toner opnieuw verdelen voor meer informatie.• Het afdruk materiaal voldoet wellicht niet aan de specificaties van HP (het materiaal is bijvoorbeeld te vochtig of te ruw). Zie Specificaties voor afdruk materiaal voor meer informatie.• Als de hele pagina te licht is, kan de afdrukdensiteit te licht staan ingesteld of is de EconoMode ingeschakeld. Pas de afdrukdensiteit aan en schakel EconoMode uit in de printereigenschappen. Zie Toner besparen voor meer informatie.
---	---

Tonerspatten

	<ul style="list-style-type: none">• Het afdruk materiaal voldoet wellicht niet aan de specificaties van HP (het materiaal is bijvoorbeeld te vochtig of te ruw). Zie Specificaties voor afdruk materiaal voor meer informatie.• De printer moet mogelijk worden gereinigd. Zie Printer reinigen of Papierbaan reinigen voor instructies.
---	---

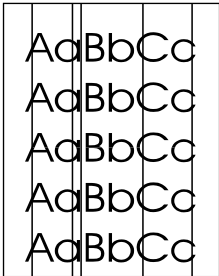
Weggevalen gedeelten

	<ul style="list-style-type: none">• Er kan één vel papier beschadigd zijn. Probeer de taak opnieuw af te drukken.• De vochtigheidsgraad van het afdrukmetaal is ongelijkmatig of er zitten vochtige plekken op. Probeer af te drukken op nieuw metaal. Zie Specificaties voor afdukmetaal voor meer informatie.• De hele stapel afdukmetaal voldoet niet aan de specificaties. Door het fabricageproces kunnen sommige gebieden toner afstoten. Probeer een andere soort of een ander merk afdukmetaal.• De printcartridge kan defect zijn. Zie Printcartridge vervangen voor meer informatie.
---	---

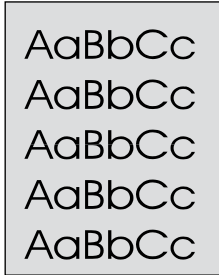
Opmerking

Als het probleem met deze stappen nog niet is opgelost, neemt u contact op met een officiële HP-dealer of -onderhoudstechnicus.


Verticale strepen

	<ul style="list-style-type: none">• Er zitten waarschijnlijk krassen op de lichtgevoelige cilinder in de printcartridge. Installeer een nieuwe printcartridge van HP. zie Printcartridge vervangen voor instructies.
---	--

Grijze achtergrond

	<ul style="list-style-type: none">• Verlaag de afdrukdensiteit in de printereigenschappen. Hierdoor vermindert de achtergrondschaduw. Zie Printereigenschappen (driver).• Gebruik afdrukmetaal met een lichter basisgewicht. Zie Specificaties voor afdrukmetaal voor meer informatie.• Controleer de omgeving van de printer. Zeer droge omstandigheden (lage vochtigheidsgraad) kunnen de achtergrondschaduw verergeren.• Installeer een nieuwe printcartridge van HP. zie Printcartridge vervangen voor instructies.
---	--

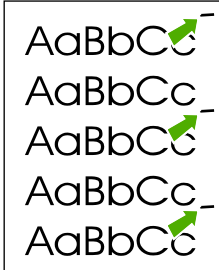
Tonervegen

	<ul style="list-style-type: none">• Als er tonervegen zitten op het gedeelte van het materiaal dat het eerst wordt ingevoerd, zijn de papiergeleiders waarschijnlijk vuil. Veeg de papiergeleiders schoon met een droge, pluisvrije doek. Zie Printer reinigen voor meer informatie.• Controleer de soort afdrukmetaal en de kwaliteit.• Installeer een nieuwe printcartridge van HP. zie Printcartridge vervangen voor instructies.• De temperatuur van de fuser kan te laag zijn. Controleer of de juiste materiaalsoort is geselecteerd in de printerdriver.
--	--

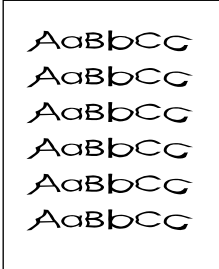
Losse toner

	<ul style="list-style-type: none">• Reinig de binnenkant van de printer. zie Printer reinigen voor instructies.• Controleer de soort afdruk materiaal en de kwaliteit. Zie Specificaties voor afdruk materiaal voor meer informatie.• Installeer een nieuwe printcartridge van HP. zie Printcartridge vervangen voor instructies.• Controleer of de juiste materiaal soort is geselecteerd in de printerdriver.• Steek de stekker van de printer rechtstreeks in het stopcontact en niet in een verlengsnoer.
---	---

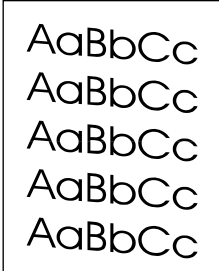
Steeds terugkerende verticale defecten

	<ul style="list-style-type: none">• De printcartridge is mogelijk beschadigd. Als een vlek steeds opnieuw op dezelfde plaats op de pagina verschijnt, moet u een nieuwe HP-printcartridge installeren. zie Printcartridge vervangen voor instructies.• Er zit mogelijk toner op de interne onderdelen. Zie Printer reinigen voor meer informatie. Als de defecten zich voordoen op de achterkant van de pagina, verdwijnt het probleem waarschijnlijk vanzelf als er nog een paar pagina's zijn afgedrukt.• Controleer of de juiste materiaal soort is geselecteerd in de printerdriver.
--	--

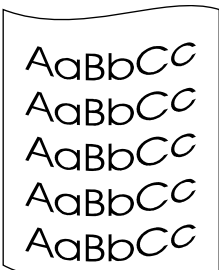
Vervormde lettertekens

	<ul style="list-style-type: none">• Als lettertekens vervormd zijn en een hol effect hebben, is het afdruk materiaal mogelijk te glad. Probeer een andere soort afdruk materiaal. Zie Specificaties voor afdruk materiaal voor meer informatie.• Als lettertekens vervormd zijn en een golvend effect hebben, kan het zijn dat de printer onderhoud nodig heeft. Druk een testpagina voor de printer af. Als de lettertekens vervormd zijn, neemt u contact op met een officiële HP-leverancier of -onderhoudstechnicus. Zie Contact opnemen met HP voor meer informatie.
---	--

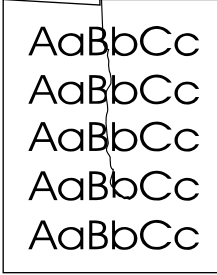
Scheef afgedrukte pagina

	<ul style="list-style-type: none">• Zorg dat het afdrukmetaal op de juiste manier is geplaatst en dat de papiergeleiders niet te strak of juist te los tegen de stapel papier aanzitten. Zie Afdrukmetaal plaatsen in de invoerlade voor meer informatie.• De invoerbak kan te vol zijn. Zie Afdrukmetaal plaatsen in de invoerlade voor meer informatie.• Controleer de soort afdrukmetaal en de kwaliteit. Zie Specificaties voor afdrukmetaal voor meer informatie.
---	--

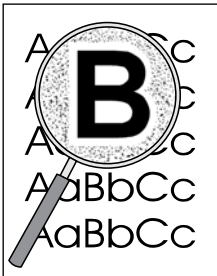
Gekrulde of golvende tekens

	<ul style="list-style-type: none">• Controleer de soort afdrukmetaal en de kwaliteit. Afdrukmetaal krult om door warmte en vochtigheid. Zie Specificaties voor afdrukmetaal voor meer informatie.• Het kan zijn dat het afdrukmetaal al te lang in de invoerlade zit. Draai de stapel papier om in de lade. Ook kunt u proberen het afdrukmetaal 180° te draaien in de invoerlade.• De fuser kan te heet zijn. Controleer of de juiste materiaalsoort is geselecteerd in de printerdriver. Als het probleem zich blijft voordoen, moet u een materiaalsoort selecteren met een lagere fusertemperatuur, zoals transparanten of licht metaal.
--	--

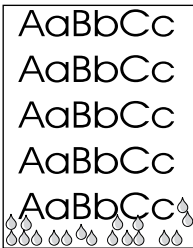
Kreukels of vouwen

	<ul style="list-style-type: none">• Zorg dat het afdrukmetaal op de juiste manier is geplaatst. Zie Afdrukmetaal plaatsen in de invoerlade voor meer informatie.• Controleer de soort afdrukmetaal en de kwaliteit. Zie Specificaties voor afdrukmetaal voor meer informatie.• Draai de stapel papier in de lade om. Ook kunt u proberen het afdrukmetaal 180° te draaien in de invoerlade.• Bij enveloppen kan dit ontstaan door luchtballen in de envelop. Verwijder de envelop, wrijf deze plat en probeer nogmaals af te drukken.
---	--

Toner uitgesmeerd rond letters

	<ul style="list-style-type: none">• Als grote hoeveelheden toner worden uitgesmeerd rond de tekens, is het mogelijk dat de toner niet hecht aan het afdrukmetaal. Een beetje toner rondom de lettertekens is normaal voor een laserprinter. Probeer een andere soort afdrukmetaal. Zie Specificaties voor afdrukmetaal voor meer informatie.• Draai de stapel papier in de lade om.• Gebruik metaal dat is vervaardigd voor laserprinters. Zie Specificaties voor afdrukmetaal voor meer informatie.
--	--

Waterdruppels aan de onderkant

	<p>Opmerking</p> <p>Vocht in de printer is gecondenseerd op de fuser en drupt op het afdrukmetaal. In extreem warme en vochtige gebieden, houdt het metaal vocht vast. De printer wordt niet beschadigd door waterdruppels.</p> <ul style="list-style-type: none">• Gebruik een ander metaalsoort.• Bewaar het afdrukmetaal in een waterdichte container om de kans op vochtopname te verkleinen.
---	---

Ga terug naar [Oplossingen vinden](#).

Storingen verhelpen

VOORZICHTIG

Wilt u beschadiging van de printer voorkomen als u papierstoringen, inclusief storingen in de uitvoerlade, verhelpt, dan moet u de klep van de printcartridge altijd openen en de printcartridge verwijderen. Doe de klep pas weer dicht en plaats de cartridge pas weer terug als de papierstoring is verholpen. Als u de klep van de printcartridge opent en de printcartridge verwijdert, haalt u de druk van de printerrollen. Hiermee voorkomt u beschadiging van de printer en kunt u het vastgelopen papier gemakkelijker verwijderen.

Soms loopt afdruk materiaal vast tijdens het afdrukken. Met een foutmelding van de software en de lampjes op het bedieningspaneel van de printer wordt u gewaarschuwd als er een papierstoring is. Zie [Patronen voor statuslampjes](#) voor meer informatie.

Een aantal oorzaken voor papierstoringen zijn:

- Het papier is niet goed in de invoerladen geplaatst of de laden zijn overvol. Zie [Afdruk materiaal plaatsen in de invoerlade](#) voor meer informatie.

Opmerking

Als u de invoerlade bijvult, moet u altijd eerst al het materiaal uit de lade halen en de stapel met nieuw materiaal recht leggen. Zo voorkomt u dat meerdere vellen papier tegelijkertijd in de printer worden ingevoerd en is de kans dat papier vastloopt kleiner.

- Het afdruk materiaal voldoet niet aan de HP-specificaties. Zie [Specificaties voor afdruk materiaal](#) voor meer informatie.

Locaties waar het afdruk materiaal vaak vastloopt

- **Printcartridgegebied:** zie [Vastgelopen pagina verwijderen](#) voor instructies.
- **Invoerladen:** als de pagina nog steeds uit de invoerlade steekt, verwijdert u de pagina voorzichtig uit de invoerlade zonder de pagina te scheuren. Zie [Vastgelopen pagina verwijderen](#) voor instructies als u weerstand voelt.
- **Papierbaan:** zie [Vastgelopen pagina verwijderen](#) voor instructies als de pagina uit de uitvoerlade steekt.

Opmerking

Er kan losse toner in de printer zitten na een papierstoring. Deze toner verdwijnt nadat u een paar vellen hebt afgedrukt.

Vastgelopen pagina verwijderen

VOORZICHTIG

Door papierstoringen kan er losse toner op de pagina komen. Als u toner op uw kleren krijgt, moet u deze in koud water wassen. *Warm water heeft tot gevolg dat de toner zich vastzet in de stof.*

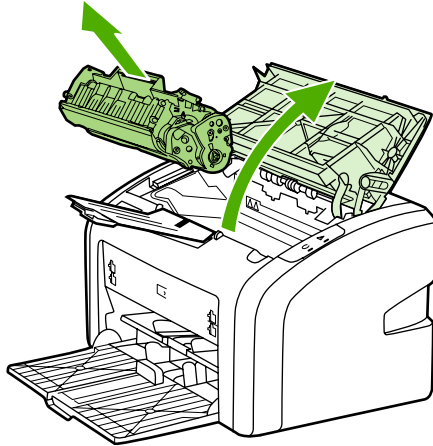
VOORZICHTIG

Wilt u beschadiging van de printer voorkomen als u papierstoringen, inclusief storingen in de uitvoerlade, verhelpt, dan moet u de klep van de printcartridge altijd openen en de printcartridge verwijderen.

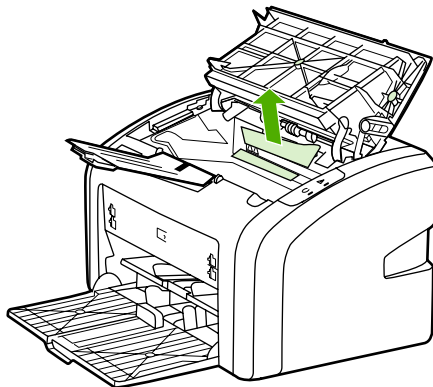
VOORZICHTIG

Stel de printcartridge niet bloot aan direct licht om beschadiging te voorkomen. Bedek de printcartridge met een vel papier.

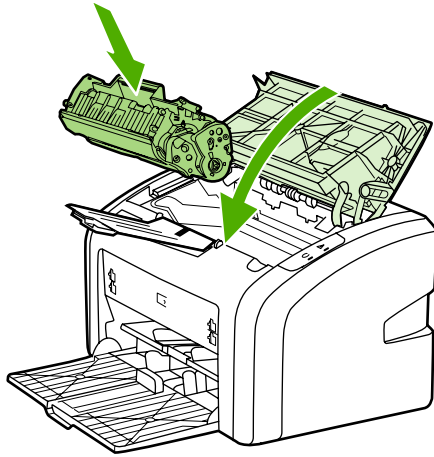
1. Open de printcartridgeklep en verwijder de oude printcartridge.



2. Pak het zichtbare gedeelte van het afdrukmetaal met beide handen vast en trek het materiaal voorzichtig uit de printer.



3. Als u het vastgelopen papier hebt verwijderd, plaatst u de printcartridge terug en sluit u de printcartridgeklep.



Als u vastgelopen papier hebt verwijderd, moet u wellicht de printer uitschakelen en opnieuw inschakelen.

Opmerking

Als u de invoerlade bijvult, moet u eerst al het afgedrukt materiaal uit de lade halen en de stapel met nieuw afgedrukt materiaal recht leggen.

Ga terug naar [Oplossingen vinden](#).

A

Printerspecificaties

Deze bijlage bevat informatie over de volgende onderwerpen:

- [Omgevingspecificaties](#)
- [Geluidsniveau](#)
- [Elektrische specificaties](#)
- [Fysieke specificaties](#)
- [Printercapaciteit en -prestaties](#)
- [Geheugenspecificaties](#)

Omgevingspecificaties

Bedrijfsomgeving	Installeer de printer op een goed geventileerde, stofvrije plaats. Printer aangesloten op een stopcontact: <ul style="list-style-type: none">• Temperatuur: 10 °C tot 32,5 °C• Luchtvochtigheid: 20% tot 80% (geen condensatie)
Opslagomgeving	Printer niet aangesloten op een stopcontact: <ul style="list-style-type: none">• Temperatuur: 0 °C tot 40 °C• Luchtvochtigheid: 10% tot 80% (geen condensatie)

Opmerking

Deze waarden gelden met ingang van 1 april 2004. Waarden kunnen zonder kennisgeving worden gewijzigd. Zie <http://www.hp.com/support/lj1018/> voor actuele informatie.

Geluidsniveau

Geluidsniveau^{1, 2}

Geluidsniveau	Gedefinieerd door ISO 9296
Afdrukken ³	$L_{WAd} = <6,2$ Bel (A) en 62 dB (A)
Klaar (PowerSave)	Onhoorbaar
Geluidsniveau Standby-stand	Gedefinieerd door ISO 9296
Afdrukken ³	$L_{WAd} = \leq 4,9$ Bels (A) en 49 dB (A)
Klaar (PowerSave)	Onhoorbaar

¹ Waarden kunnen zonder voorafgaande kennisgeving worden gewijzigd. Ga naar <http://www.hp.com/support/lj1018/> voor actuele informatie.

² Testconfiguratie: basiseenheid, standaardlade, A4-papier en enkelzijdig afdrukken (doorlopend) van de HP LaserJet 1018.

³ Met de HP LaserJet 1018 kunt u 12 pag./min. op A4 en 12 pag./min. op Letter afdrukken.

Elektrische specificaties

WAARSCHU- WING

De voedingsvereisten zijn gebaseerd op de landen/regio's waar de printer wordt verkocht. Verander niets aan de ingestelde spanning. Veranderingen kunnen leiden tot beschadiging van de printer en tot het vervallen van de garantie.

	Modellen 110 volt	Modellen 230 volt
Stroomvereisten	110-127 V (+/- 10%) 50/60 Hz (+/- 2 Hz)	220-240 V (+/- 10%) 50/60 Hz (+/- 2 Hz)
Nominale stroom	3,5 ampère	2,0 ampère

Stroomverbruik (gemiddeld in watt)^{1, 2}

Productmodel	Afdrukken ⁴	Klaar ^{3, 5}	Uit
HP LaserJet 1018	250 W	2 W	0 W

¹ Waarden kunnen zonder voorafgaande kennisgeving worden gewijzigd. Ga naar <http://www.hp.com/support/lj1018/> voor actuele informatie.

² Het genoemde vermogen is de hoogste waarde, gemeten bij afdrukken in zwart-wit bij alle standaardspanningen.

³ Dankzij de instant-on-fusertechnologie is de standaardduur voor overschakelen van de Klaar-modus naar de PowerSave-modus en van de PowerSave-modus naar de actieve modus, verwaarloosbaar (minder dan 10 seconden).

⁴ Met de HP LaserJet 1018 kunt u 12 pag./min. op A4 en 12 pag./min. op Letter afdrukken.

⁵ De warmteafgifte tijdens de Klaar-modus bedraagt 20 BTU/uur.

Fysieke specificaties

Afmetingen	<ul style="list-style-type: none">• Breedte: 370 mm• Diepte: 242 mm• Hoogte: 209 mm
Gewicht (cartridge voor 2000 pagina's geïnstalleerd)	5,8 kg

Opmerking

Deze waarden gelden met ingang van 1 april 2004. Waarden kunnen zonder kennisgeving worden gewijzigd. Ga naar <http://www.hp.com/support/lj1018/> voor actuele informatie.

Printercapaciteit en -prestaties

Afdruksnelheid	<ul style="list-style-type: none">• 12 pag./min. op A4 en 12 pag./min. op Letter• Eerste pagina klaar in slechts 10 seconden
Capaciteit van de hoofdinvoerlade	150 vellen standaardpapier van 75 g/m ²
Capaciteit van de voorrangsinvoersleuf	1 vellen materiaal van maximaal 163 g/m ²
Capaciteit bovenste uitvoerlade (afdrukszijde naar beneden)	100 vellen standaardpapier van 75 g/m ²
Minimumpapierformaat	76 x 127 mm
Maximumpapierformaat	216 x 356 mm
Gewicht van afdrukmetaal	Uitvoerlade: max. 60 tot 105 g/m ² .
Basisgeheugen	2 MB RAM
Afdrukresolutie	<ul style="list-style-type: none">• 600 x 600 dpi met HP REt (Resolution Enhancement technology)• Effectieve afdrukkwaliteit van 1200 dpi (600 x 600 x 2 dpi met HP REt (Resolution Enhancement technology)).
Werkingscyclus	<ul style="list-style-type: none">• 3000 enkelzijdige pagina's per maand (maximaal)• 1000 enkelzijdige pagina's per maand (gemiddeld)

Geheugenspecificaties

Basisgeheugen	2 MB RAM
---------------	----------

B

Overheidsvoorschriften

FCC-voorschriften

Deze apparatuur is getest en in overeenstemming bevonden met de beperkingen voor een elektronisch apparaat van Klasse B, conform Deel 15 van de Wc-voorschriften. Deze beperkingen zijn bedoeld om redelijke bescherming te bieden tegen schadelijke storing bij installatie thuis. Deze apparatuur genereert en verbruikt radiofrequentie-energie en kan dergelijke energie uitstralen. Als de apparatuur niet volgens de instructies wordt geïnstalleerd en gebruikt, kan deze schadelijke radiostoring veroorzaken. Er is echter geen garantie dat er geen storing zal optreden in een bepaalde opstelling. Als deze apparatuur wel schadelijke storing veroorzaakt bij de radio- of televisieontvangst (hetgeen kan worden vastgesteld door de apparatuur in en uit te schakelen), kunt u op de volgende manieren proberen de storing te beperken:

- Verplaats de ontvangstantenne of plaats deze in een andere richting.
- Vergroot de afstand tussen de apparatuur en het ontvangstapparaat.
- Sluit het apparaat aan op een stopcontact dat verbonden is met een ander circuit dan dat waarop het ontvangstapparaat is aangesloten.
- Raadpleeg uw dealer of een ervaren radio- en tv-monteur.

Opmerking

Veranderingen of aanpassingen aan de printer die niet uitdrukkelijk door Hewlett-Packard zijn goedgekeurd, kunnen de bevoegdheid van de gebruiker om deze apparatuur te gebruiken, tenietdoen.

Gebruik van een afgeschermd interfacekabel is vereist om te voldoen aan de beperkingen van Klasse B van Deel 15 van de FCC-voorschriften.

Verklaring van conformiteit

Verklaring van conformiteit

volgens ISO/IEC-richtlijn 22 en EN 45014

Naam fabrikant: Hewlett-Packard Company
Adres fabrikant: 11311 Chinden Boulevard,
Boise, Idaho 83714-1021, USA

verklaart dat het product

Productnaam: HP LaserJet 1018
Wettelijk modelnummer ³⁾: BOISB-0207-00
Productopties: ALLE

voldoet aan de volgende productspecificaties:

Veiligheid: IEC 60950-1:2001 / EN 60950-1:2001 +A11
IEC 60825-1:1993 +A1 +A2 / EN 60825-1:1994 +A1 +A2 (Klasse 1 Laser/LED-product)
GB4943-2001

EMC: CISPR 22:1997 / EN 55022:1998 Klasse B¹
EN 61000-3-2:2000
EN 61000-3-3:1995 + A1
EN 55024:1998 +A1 +A2
FCC Title 47 CFR, Part 15 Klasse B²⁾ / ICES-003, Uitgave 4
GB9254-1998, GB17625.1-2003

Aanvullende informatie:

Het product voldoet hierbij aan de eisen van de EMC-richtlijn 89/336/EEG en de Laagspanningsrichtlijn 73/23/EEG en is derhalve voorzien van de CE-markering.

- 1) Het product is getest in een normale configuratie met pc-systemen van Hewlett-Packard. Er is gecontroleerd of het product voldoet aan de norm, met uitzondering van clausule 9.5, die nog niet van kracht is.
- 2) Dit apparaat voldoet aan Deel 15 van de FCC-richtlijnen. Gebruik ervan is alleen toegestaan op de volgende voorwaarden: (1) dit apparaat mag geen schadelijke storing veroorzaken en (2) dit apparaat moet alle ontvangen storingen accepteren, inclusief storingen die gevolgen hebben voor de werking.
- 3) Dit product heeft een wettelijk modelnummer toegewezen gekregen voor wettelijke doeleinden. Dit nummer moet niet worden verward met de productnaam of het productnummer/de productnummers.

Boise, Idaho 83714, USA

1 januari 2006

ALLEEN voor informatie over wettelijke voorschriften:

Contactadres in Australië: Product Regulations Manager, Hewlett-Packard Australia Ltd., 31-41 Joseph Street, Blackburn, Victoria 3130, Australië.

Contactadres in Europa: Het plaatselijke verkoop-en servicekantoor van Hewlett-Packard of Hewlett-Packard GmbH, Department HQ-TRE / Standards Europe, Herrenberger Straße 140, D-71034 Böblingen, Duitsland, (Fax: +49-7031-14-3143)

Contactadres in de VS: Product Regulations Manager, Hewlett-Packard Company, PO Box 15, Mail Stop 160, Boise, Idaho 83707-0015, USA (Telefoon: 208-396-6000)

Wettelijke voorschriften

Verklaring ten aanzien van laserveiligheid

Het CDHR (Center for Devices and Radiological Health) van de Amerikaanse Food and Drug Administration heeft voorschriften geïmplementeerd voor laserproducten die zijn vervaardigd na 1 augustus 1976. Naleving is verplicht voor producten die in de Verenigde Staten op de markt worden gebracht. Deze printer is geclassificeerd als een laserproduct uit 'Klasse 1' in het kader van de Radiation Performance Standard van het Amerikaanse DHHS (Department of Health and Human Services) conform de Radiation Control for Health and Safety Act van 1968.

Aangezien de straling in de printer volledig wordt afgeschermd door speciale behuizing, is het niet mogelijk dat de laserstraal vrijkomt tijdens normaal gebruik van het apparaat.

WAARSCHU- WING

Gebruik van knoppen, instellingen, aanpassingen of procedures die niet in deze gebruikershandleiding worden beschreven, kan leiden tot blootstelling aan gevaarlijke straling.

Canadese DOC-voorschriften

Complies with Canadian EMC Class B requirements.

« Conforme à la classe B des normes canadiennes de compatibilité électromagnétiques (CEM). »

Koreaanse EMI-verklaring

사용자 안내문 (B급 기기)

이 기기는 비업무용으로 전자파장해 검정을 받은 기기로서, 주거 지역에서는 물론 모든 지역에서 사용할 수 있습니다.

Laserverklaring voor Finland

LASERTURVALLISUUS

LUOKAN 1 LASERLAITE

KLASS 1 LASER APPARAT

HP LaserJet 1018 -laserkirjoitin on käyttäjän kannalta turvallinen luokan 1 laserlaite. Normaalisissa käytössä kirjoittimen suojakotelointi estää lasersäteen pääsyn laitteen ulkopuolelle.

Laitteen turvallisuusluokka on määritetty standardin EN 60825-1 (1994) mukaisesti.

VAROITUS!

Laitteen käyttäminen muulla kuin käyttöohjeessa mainitulla tavalla saattaa altistaa käyttäjän turvallisuusluokan 1 ylittävälle näkymättömälle lasersäteilylle.

WARNING!

Om apparaten används på annat sätt än i bruksanvisning specificerats, kan användaren utsättas för osynlig laserstrålning, som överskrider gränsen för laserklass 1.

HUOLTO

HP LaserJet 1018 -kirjoittimen sisällä ei ole käyttäjän huollettavissa olevia kohteita. Laitteen saa avata ja huoltaa ainoastaan sen huoltamiseen koulutettu henkilö. Tällaiseksi huoltotoimenpiteeksi ei katsota väriainekasetin vaihtamista, paperiradan puhdistusta tai muita käyttäjän käsikirjassa lueteltuja, käyttäjän tehtäväksi tarkoitettuja ylläpitotoimia, jotka voidaan suorittaa ilman erikoistyökaluja.

VARO!

Mikäli kirjoittimen suojakotelo avataan, olet alttiina näkymättömälle lasersäteilylle laitteen ollessa toiminnassa. Älä katso säteeseen.

WARNING!

Om laserprinterns skyddshölje öppnas då apparaten är i funktion, utsättas användaren för osynlig laserstrålning. Betrakta ej strålen.

Tiedot laitteessa käytettävän laserdiodin säteilyominaisuuksista:

Aallonpituus 785-800 nm

Teho 5 mW

Luokan 3B laser

Milieuvriendelijk productiebeleid

Milieubescherming

Het beleid van Hewlett-Packard Company is erop gericht kwaliteitsproducten te leveren op een milieuvriendelijke wijze. Dit product beschikt over diverse functies waarmee u schadelijke invloeden op het milieu tot een minimum kunt beperken.

Geen ozon

Dit product brengt geen meetbare hoeveelheden ozongas (O₃) voort.

Energieverbruik

Het stroomverbruik loopt aanzienlijk terug in de PowerSave- of slaapmodus. Dit bespaart natuurlijke bronnen en geld zonder dat de prestaties van dit product worden beïnvloed. Dit product voldoet aan Energy Star® (versie 3.0). Dit is een vrijwillig programma dat is opgezet om de ontwikkeling van energiezuinige kantoorproducten te stimuleren.



Energy Star is een in de VS gedeponeerd merk van de Amerikaanse EPA. Als partner in het Energy Star-programma heeft Hewlett-Packard Company vastgesteld dat dit product voldoet aan Energy Star-richtlijnen voor efficiënt energiegebruik. Ga naar <http://www.energystar.gov/> voor meer informatie.

Minder tonerverbruik

In EconoMode wordt aanmerkelijk minder toner verbruikt, waardoor de gebruiksduur van de printcartidge wordt verlengd.

Papierverbruik

Het product beschikt over functies voor handmatig dubbelzijdig afdrukken (zie [Dubbelzijdig afdrukken \(handmatig dubbelzijdig afdrukken\)](#) voor dubbelzijdig afdrukken) en voor het n-per-vel afdrukken (meerdere pagina's op één vel). Hierdoor kan het papierverbruik en het daarmee gepaard gaande gebruik van natuurlijke bronnen worden verminderd.

Kunststof onderdelen

Kunststof onderdelen die zwaarder zijn dan 25 gram, zijn in overeenstemming met internationale normen voorzien van een markering. Hierdoor kunnen deze onderdelen aan het einde van de levensduur van het product gemakkelijk worden herkend en gebruikt voor recycling.

Afdrukbenodigdheden voor de HP LaserJet

De afdrukbenodigdheden voor dit product (zoals een printcartridge) kunnen in veel landen/regio's worden teruggestuurd naar HP via het HP- programma voor het terugsturen en recyclen van afdrukbenodigdheden. Een gebruiksvriendelijk, gratis recyclingprogramma is in meer dan 30 landen/regio's beschikbaar. Meer informatie en instructies vindt u in verschillende talen in elke nieuwe verpakking van HP LaserJet-printcartridges en andere afdrukbenodigdheden.

Informatie over het HP- programma voor het terugsturen en recyclen van afdrukbenodigdheden

Vanaf 1992 kunnen benodigdheden van HP LaserJet gratis worden teruggestuurd en gerecycled in 86% van de wereldmarkt waar de HP LaserJet-benodigdheden worden verkocht. Portvrije etiketten met het adres worden geleverd bij de instructiehandleiding in de verpakking van de HP LaserJet-printcartridge. U kunt etiketten en dozen voor grote hoeveelheden ook via de website bestellen: <http://www.hp.com/recycle>.

Er zijn in 2002 wereldwijd meer dan 10 miljoen HP LaserJet-printcartridges gerecycled via het programma van HP Planet Partners voor het recyclen van benodigdheden. Dit recordaantal vertegenwoordigt 12 miljoen kg aan printcartridgematerialen die niet op de vuilnisbelt terecht zijn gekomen. Wereldwijd recycle HP gemiddeld 80% van de printcartridge die voornamelijk uit plastic en metalen bestaat. Plastic en metaal worden gebruikt voor het maken van nieuwe producten, zoals HP-producten, plastic laden en spoelen. De overige materialen worden op milieuvriendelijke wijze verwerkt.

Inzameling in de VS

HP raadt u aan meerdere gebruikte cartridges en benodigdheden in één keer in te leveren. Dit is milieuvriendelijker dan wanneer u ze per stuk retourneert. Pak twee of meer cartridges samen in en gebruik het voorgeadresseerde UPS-etiket dat u in het pakket vindt. Postzegels zijn niet nodig. Bel 800-340-2445 of bezoek de HP-website op <http://www.hp.com/recycle> voor meer informatie in de Verenigde Staten.

Inzameling buiten de VS

Als u niet in de Verenigde Staten woont, gaat u naar de website <http://www.hp.com/recycle> voor meer informatie over de beschikbaarheid van het HP-programma voor het terugsturen en recyclen van afdrukbenodigdheden.

Papier

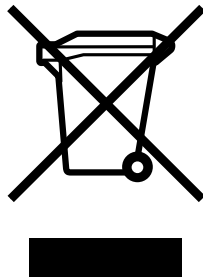
Dit product is geschikt voor het gebruik van kringlooppapier wanneer dit papier voldoet aan de richtlijnen in de *Print Media Guide* (handleiding voor afdrukmateriaal). Zie [Benodigdheden bestellen](#) voor bestelinformatie. Dit product is geschikt voor het gebruik van kringlooppapier volgens EN12281:2002.

Beperkingen ten aanzien van het materiaal

Dit HP-product bevat geen batterijen.

Afvoer van afgedankte apparatuur door gebruikers in particuliere huishoudens in de Europese Unie

Dit symbool op het product of de verpakking geeft aan dat dit product niet mag worden afgevoerd met het huishoudelijk afval. Het is uw verantwoordelijkheid uw afgedankte apparatuur af te leveren op een aangewezen inzamelpunt voor de verwerking van afgedankte elektrische en elektronische apparatuur. De gescheiden inzameling en verwerking van uw afgedankte apparatuur draagt bij tot het sparen van natuurlijke bronnen en tot het hergebruik van materiaal op een wijze die de volksgezondheid en het milieu beschermt. Voor meer informatie over waar u uw afgedankte apparatuur kunt inleveren voor recycling kunt u contact opnemen met het gemeentehuis in uw woonplaats, de reinigingsdienst of de winkel waar u het product hebt aangeschaft.



Voor meer informatie

Voor meer informatie over deze milieuonderwerpen:

- Milieugegevens voor dit product en veel aanverwante HP-producten
- De milieudoelstelling van HP
- Het milieubeheersysteem van HP
- Inzameling van HP-producten aan het eind van de levensduur en het recyclingprogramma
- Material safety data sheets (MSDS, chemiekaart)

Ga naar: <http://www.hp.com/go/environment> of <http://www.hp.com/hpinfo/community/environment/productinfo/safety>.

Material Safety Data Sheet (MSDS, chemiekaart)

U kunt een Material Safety Data Sheets (MSDS) voor benodigdheden met chemicaliën (bijvoorbeeld toner) verkrijgen via de website van HP op <http://www.hp.com/go/msds> of <http://www.hp.com/hpinfo/community/environment/productinfo/safety>.



Garantie en licentie

Beperkte garantieverklaring van Hewlett-Packard

HP-PRODUCT
HP LaserJet 1018-printer

DUUR VAN DE BEPERKTE GARANTIE
1 jaar beperkte garantie

Gedurende de hierboven genoemde periode garandeert HP u, de eindgebruiker, dat HP-apparatuur en -accessoires na de aanschafdatum geen gebreken vertonen wat betreft materiaal en vakmanschap. Indien HP tijdens de garantieperiode op de hoogte wordt gesteld van dergelijke defecten, zal HP de producten die defect blijken te zijn, naar eigen inzicht repareren of vervangen. Vervangende producten kunnen nieuw of zo goed als nieuw zijn.

HP garandeert u dat HP-software bij correcte installatie en correct gebruik gedurende de hierboven genoemde periode na de aanschafdatum geen gebreken zal vertonen in de uitvoering van de programma-instructies als gevolg van gebreken in materiaal of vakmanschap. Als HP van dergelijke gebreken in kennis wordt gesteld tijdens de garantieperiode, zal HP zorgen voor vervanging van de software die als gevolg van dergelijke gebreken de programma-instructies niet kunnen uitvoeren.

HP garandeert geen ononderbroken of storingsvrije werking van enig HP-product. Als HP niet binnen een redelijke termijn in staat is een product te repareren of te vervangen zodat de conditie ervan is zoals overeengekomen in de garantie, hebt u recht op teruggave van de aankoopprijs na onmiddellijk retourneren van het product.

HP-producten kunnen onderdelen bevatten die zijn gemaakt op basis van hergebruik en die presteren als nieuw, of die incidenteel gebruikt zijn.

De garantie is niet van toepassing op gebreken die het gevolg zijn van (a) onjuist of onvoldoende onderhoud of kalibratie, (b) software, interfaces, onderdelen of benodigdheden die niet van HP afkomstig zijn, (c) onbevoegde wijzigingen of misbruik, (d) gebruik buiten de gepubliceerde productspecificaties voor omgeving of (e) onjuiste voorbereiding of onderhoud van de locatie.

VOOR ZOVER TOEGESTAAN DOOR DE PLAATSELIJKE WETGEVING, ZIJN BOVINGENOEMDE GARANTIES EXCLUSIEF EN BESTAAT ER GEEN ANDERE EXPLICIETE OF IMPLICIETE GARANTIE OF VOORWAARDE, NOCH SCHRIFTELIJK NOCH MONDELING, EN HP WIJST DE IMPLICIETE GARANTIES OF VOORWAARDEN VAN VERKOOPBAARHEID, BEVREDIGENDE KWALITEIT EN GESCHIKTHEID VOOR EEN BEPAALD DOEL VAN DE HAND. Sommige landen/regio's, staten of provincies staan beperking van een geïmpliceerde garantie niet toe, waardoor de bovenstaande beperking of uitsluiting misschien niet op u van toepassing is. Deze beperkte garantie geeft u specifieke juridische rechten. U hebt misschien ook andere rechten die verschillen per staat, per provincie of per land/regio. De beperkte garantie van HP is geldig in elk land/regio of locatie waar HP ondersteuning biedt voor dit product en waar HP dit product op de markt heeft gebracht. De garantie kan variëren op basis van plaatselijke normen. HP brengt geen wijzigingen aan in vorm, uitvoering of functionaliteit van het product voor gebruik in een land/regio waar het volgens de wet of wettelijke voorschriften niet mag worden gebruikt.

VOOR ZOVER TOEGESTAAN DOOR DE PLAATSELIJKE WETGEVING, IS HET BEPAALDE IN DEZE GARANTIEVERKLARING UW ENIGE EN UITSLUITENDE VERHAALSMOGELIJKHEID. MET UITZONDERING VAN HET HIERBOVEN GENOEMDE ZIJN HP NOCH ZIJN LEVERANCIERS AANSPRAKELIJK VOOR VERLIES VAN GEGEVENS OF DIRECTE, BIJZONDERE OF INCIDENTELE SCHADE OF GEVOLGSCHADE (INCLUSIEF WINSTDERIVING OF VERLIES VAN GEGEVENS) OF ANDERE SCHADE, GEBASEERD OP CONTRACT, ONRECHTMATIGE DAAD OF ANDERSZINS. Sommige landen/regio's, staten of provincies staan beperking van een geïmpliceerde garantie niet toe, waardoor de bovenstaande beperking of uitsluiting misschien niet op u van toepassing is.

VOOR ZOVER WETTELIJK TOEGESTAAN, ZIJN DE VOORWAARDEN IN DEZE GARANTIEVERKLARING EEN AANVULLING OP DE GELDENDE WETTELIJKE RECHTEN DIE VAN TOEPASSING ZIJN OP DE VERKOOP VAN DIT PRODUCT AAN U.

Softwarelicentieovereenkomst van Hewlett-Packard

LET OP: GEBRUIK VAN DE SOFTWARE IS ONDERWORPEN AAN DE BIJGEOEGDE SOFTWARELICENTIEVOORWAARDEN VAN HP. GEBRUIK VAN DE SOFTWARE GEEFT AAN DAT U DEZE LICENTIEVOORWAARDEN AANVAARDT.

SOFTWARELICENTIEVOORWAARDEN VAN HP

De bijgevoegde Software is onderworpen aan de volgende licentievoorwaarden, tenzij u een afzonderlijke, ondertekende overeenkomst met Hewlett-Packard hebt.

Licentieverlening. HP verleent u een licentie voor het gebruik van één exemplaar van de Software. 'Gebruik' betekent het opslaan, laden, installeren, uitvoeren of weergeven van de Software. U mag de Software niet wijzigen of licentie- of besturingsfuncties van de Software onbruikbaar maken. Indien de gebruiksrechtsovereenkomst voor 'gelijktijdig gebruik' is, mag u niet meer dan het maximale aantal bevoegde gebruikers toestaan de software gelijktijdig te gebruiken.

Eigendom. De software en het copyright is het eigendom van HP of zijn leveranciers. Uw licentie geeft u geen aanspraak of eigendomsrecht op de software en houdt geen verkoop in van welk recht dan ook op de software. De leveranciers van Hewlett-Packard mogen hun rechten beschermen in geval van inbreuk op deze licentievoorwaarden.

Kopieën en aanpassingen. U mag alleen kopieën en aanpassingen van de software maken voor uw archieven of wanneer de kopieën of aanpassingen essentieel zijn voor het bevoegde gebruik van de software. U moet alle kennisgevingen over copyright in de oorspronkelijke software op alle kopieën en aanpassingen weergeven. U mag de Software niet op een openbaar netwerk kopiëren.

Niet disassembleren of decoderen. U mag de Software niet disassembleren of decompileren, tenzij u voorafgaande schriftelijke toestemming van HP hebt verkregen. Het is mogelijk dat in bepaalde rechtsgebieden de toestemming van HP niet nodig is voor een beperkte disassemblage of decompilatie. Als HP hierom vraagt, moet u redelijkerwijs gedetailleerde informatie verschaffen met betrekking tot eventuele disassemblage of decompilatie. U mag de Software niet decoderen, tenzij dit een noodzakelijk deel van de werking van de Software is.

Overdracht. Uw licentie wordt automatisch beëindigd bij enige vorm van overdracht van de Software. Bij overdracht moet u de Software, inclusief eventuele kopieën en bijbehorende documentatie, aan de ontvanger leveren. De ontvanger moet deze licentievoorwaarden als conditie voor de overdracht aanvaarden.

Beëindiging. HP mag uw licentie na kennisgeving beëindigen wegens nalatigheid bij het voldoen aan een van deze licentievoorwaarden. Bij beëindiging van de licentie moet u de Software, waaronder alle kopieën, aanpassingen en samengevoegde delen in welke vorm dan ook, onmiddellijk vernietigen.

Exportvereisten. U mag de Software of een kopie of aanpassing daarvan niet exporteren of opnieuw exporteren als dit in strijd is met toepasselijke wetten of voorschriften.

Beperkte rechten van de overheid van de VS. De Software en eventuele bijgeleverde documentatie zijn volledig op particuliere kosten ontwikkeld. Deze worden geleverd en er worden licenties voor verschaft als 'commerciële computersoftware' zoals gedefinieerd in DFARS 252.227-7013 (okt. 1988), DFARS 252.211-7015 (mei 1991) of DFARS 252.227-7014 (juni 1995), als een 'commercieel artikel' zoals gedefinieerd in FAR 2.101 (a) (juni 1987), of als 'Beperkte computersoftware' zoals gedefinieerd in FAR 52.227-19 (juni 1987) (of eventuele gelijkwaardige overheidsvoorschriften of contractclausules), welke dan ook van toepassing is. U kunt alleen aanspraak maken op die rechten die voor dergelijke Software en eventuele bijgeleverde documentatie worden verschaft door de toepasselijke clause in FAR of DFARS of de standaardsoftwareovereenkomst van HP voor het betreffende product.

Beperkte garantie voor printcartridge

Dit HP-product is vrij van gebreken in materiaal en vakmanschap. De garantie is niet van toepassing op producten die (a) opnieuw zijn gevuld, gereviseerd of waarmee op enigerlei wijze is geknoeid, (b) storingen vertonen die het gevolg zijn van misbruik, onjuiste opslag, of gebruik buiten de gepubliceerde productspecificaties voor omgeving of (c) slijtage vertonen als gevolg van normaal gebruik. Als u aanspraak wilt maken op garantieservice, retourneert u het product naar de plaats waar u het gekocht hebt (met een schriftelijke beschrijving van het probleem en afdrukvoorbeelden) of neemt u contact op met de HP-klantenservice. Hewlett-Packard zal, ter keuze van HP, gebrekkige producten vervangen of de aanschafprijs ervan vergoeden. VOOR ZOVER TOEGESTAAN DOOR DE PLAATSELIJKE WETGEVING, IS BOVENGENOEMDE GARANTIE EXCLUSIEF EN BESTAAT ER GEEN ANDERE EXPLICIETE OF IMPLICIETE GARANTIE OF VOORWAARDE, NOCH SCHRIFTELIJK NOCH MONDELING EN HP WIJST DE IMPLICIETE GARANTIES OF VOORWAARDEN VAN VERKOOPBAARHEID, BEVREDIGENDE KWALITEIT EN GESCHIKTHEID VOOR EEN BEPAALD DOEL VAN DE HAND. MET UITZONDERING VAN HET HIERBOVEN GENOEMDE ZIJN HP NOCH ZIJN LEVERANCIERS AANSPRAKELIJK VOOR VERLIES VAN GEGEVENS OF DIRECTE, BIJZONDERE OF INCIDENTELE SCHADE OF GEVOLGSCHADE (INCLUSIEF WINSTDERVING OF VERLIES VAN GEGEVENS) OF ANDERE SCHADE, GEBASEERD OP CONTRACT, ONRECHTMATIGE DAAD OF ANDERSZINS. VOOR ZOVER WETTELIJK TOEGESTAAN, ZIJN DE VOORWAARDEN IN DEZE GARANTIEVERKLARING EEN AANVULLING OP DE GELDENDE WETTELIJKE RECHTEN DIE VAN TOEPASSING ZIJN OP DE VERKOOP VAN DIT PRODUCT AAN U.

D

Onderdelen en accessoires van HP

Deze bijlage bevat informatie over de volgende onderwerpen:

- [Benodigheden bestellen](#)
- [Printcartridges van HP gebruiken](#)

Benodigheden bestellen

U kunt de mogelijkheden van de printer uitbreiden met optionele accessoires en benodigheden. Gebruik de accessoires en benodigheden die speciaal voor de HP LaserJet 1018-printer zijn ontwikkeld. Zo bent u verzekerd van optimale prestaties.

Bestelinformatie

	Naam	Beschrijving of gebruik	Bestelnummer
Afdrukbenodigheden	Multifunctioneel papier van HP	HP-papier voor verschillende toepassingen (1 doos van 10 riem, elk met 500 vellen). Bel 800-471-4701 om een proefzending in de VS te bestellen.	HPM1120
	HP LaserJet-papier	Kwaliteitspapier van HP voor gebruik in HP LaserJet-printers (1 doos van 10 riem, elk met 500 vellen). Bel 800-471-4701 om een proefzending in de VS te bestellen.	HPJ1124
	HP LaserJet-transparanten	HP-transparanten voor gebruik in HP LaserJet-zwartwitprinters.	92296T (Letter) 92296U (A4)
Printcartridges voor de HP LaserJet 1018-printer.	Printcartridges	Vervangende printcartridges voor de HP LaserJet 1018-printer. Cartridge voor 2000 pagina's Zie Verwachte levensduur van de printcartridge voor meer informatie.	Q2612A
Aanvullende documentatie	<i>HP LaserJet family print media guide</i> (handleiding voor afdruk materiaal van HP LaserJet-printers)	Een handleiding met informatie over het gebruik van papier en ander afdruk materiaal in HP LaserJet-printers.	5851-1468 Opmerking Dit document kan worden gedownload op http://www.hp.com/support/ljpaperguide/ .

Bestelinformatie (vervolg)

	Naam	Beschrijving of gebruik	Bestelnummer
Vervangende onderdelen	Transportrol voor materiaal	Voor het transport van materiaal uit de invoerlade door de printer.	RL1-0266
	Scheidingskussen voor de printer	Voorkomt dat meerdere vellen tegelijkertijd door de printer worden getransporteerd.	RL1-0269
Onderdeel van accessoire	Klep van invoerlade	Wordt gebruikt als afdekking van het materiaal in de invoerlade.	Q2460-40004 (VS) Q2460-40005 (Europa)

Printcartridges van HP gebruiken

In de volgende gedeelten vindt u informatie over HP-printcartridges en instructies voor het opnieuw verdelen van toner en het vervangen van de printcartridge.

Beleid van HP ten aanzien van printcartridges van derden

Hewlett-Packard Company raadt u af nieuwe, opnieuw gevulde of gereviseerde printcartridges van derden te gebruiken. Aangezien dit geen HP-producten zijn, heeft Hewlett-Packard geen invloed op het ontwerp en de kwaliteit. Service of reparatie die voortvloeit uit het gebruik van andere cartridges dan HP-printcartridges, valt niet onder de garantie van de printer.

Opmerking

De garantie is niet van toepassing op defecten die voortvloeien uit het gebruik van software, interfaces of onderdelen die niet afkomstig zijn van Hewlett-Packard.

Printcartridges opslaan

Haal de printcartridge pas uit de verpakking wanneer u de cartridge wilt gebruiken.

VOORZICHTIG

Stel de printcartridge niet bloot aan direct licht om beschadiging te voorkomen.

Sommige HP LaserJet-printcartridges zijn voorzien van een alfanumerieke datumcode. Deze code staat voor een periode van 30 maanden vanaf de productiedatum en is bedoeld voor de efficiëntie van inventarisbeheer tussen HP en zijn wederverkopers. Het is geen aanduiding voor de houdbaarheid van de toner en heeft op geen enkele manier betrekking op garantievoorwaarden en -bepalingen.

Verwachte levensduur van de printcartridge

De levensduur van de printcartridge is afhankelijk van de hoeveelheid toner die nodig is voor de afdruktaken. Met de printcartridge voor de HP LaserJet 1018-printer kunt u gemiddeld 2.000 pagina's afdrucken (aantal in overeenstemming met ISO/IEC 19752).

Opmerking

Soms gaat de tonervoorraad langer mee dan de mechanische onderdelen in de printcartridge. Wanneer de afdrukkwaliteit onder deze omstandigheden begint af te nemen, moet u een nieuwe printcartridge plaatsen, zelfs als er nog toner in de cartridge aanwezig is.

Bij deze levensduur is aangenomen dat de afdrukdichtheid is ingesteld op 3 en dat EconoMode is uitgeschakeld. Dit zijn de standaardinstellingen.

Toner besparen

In EconoMode wordt minder toner per pagina gebruikt. Als u deze optie selecteert, wordt de levensduur van de printcartridge verlengd en worden de kosten per pagina verlaagd. De afdrukkwaliteit wordt echter verminderd. HP raadt het continu gebruik van EconoMode niet aan.



Service en ondersteuning

Deze bijlage bevat informatie over de volgende onderwerpen:

- [Informatie over service en ondersteuning](#)
- [Richtlijnen voor het opnieuw inpakken van de printer](#)
- [Contact opnemen met HP](#)

Informatie over service en ondersteuning

HP verschaft over de gehele wereld diverse opties voor service en ondersteuning. De beschikbaarheid van deze programma's varieert, afhankelijk van uw locatie.

Services en serviceovereenkomsten van HP Care Pack™

HP beschikt over verschillende service- en ondersteuningsmogelijkheden die beantwoorden aan diverse behoeften. Deze mogelijkheden behoren niet tot de standaardgarantie. Ondersteuningsservices kunnen variëren per locatie. Voor de meeste printers biedt HP services en serviceovereenkomsten van HP Care Pack voor zowel tijdens de garantie als na de garantie.

Als u de service- en ondersteuningsmogelijkheden voor deze printer wilt bepalen, gaat u naar <http://www.hpexpress-services.com/10467a> en typt u het modelnummer van de printer. In Noord-Amerika is informatie over de serviceovereenkomst beschikbaar via de klantenondersteuning van HP. bel 1-800-HPINVENT 1-800-474-6836 (VS) of 1-877-231-4351 (Canada) In andere landen/regio's neemt u contact op met het klantenservicecentrum van HP in uw land/regio. Zie de brochure in de verpakking of ga naar <http://www.hp.com> voor het telefoonnummer van de klantenondersteuning van HP in uw land/regio.

Richtlijnen voor het opnieuw inpakken van de printer

Hanteer de volgende richtlijnen bij het opnieuw inpakken van de printer:

- Verwijder de printcartridge en bewaar deze op een veilige plaats. Als u de printcartridge niet verwijdert, kan de printer ernstig beschadigd raken.

VOORZICHTIG

Om beschadiging van de printcartridge te voorkomen, dient u deze te bewaren in de originele verpakking of op een plaats waar de cartridge niet aan licht wordt blootgesteld.

- Gebruik indien mogelijk het originele verpakkingsmateriaal. *Transportschade die het resultaat is van een onjuiste verpakking, valt onder uw verantwoordelijkheid.* Als u het verpakkingsmateriaal van de printer al hebt weggegooid, kunt u contact opnemen met een plaatselijke verzenddienst voor informatie over het opnieuw inpakken van de printer.
- Verwijder eventuele kabels, laden en optionele accessoires die u in de printer hebt geïnstalleerd. Bewaar deze op een veilige plaats.
- Stuur zo mogelijk afdrukvoorbeelden mee en 5 tot 10 vellen papier waarop niet goed kon worden afgedrukt.
- Hewlett-Packard raadt u aan de apparatuur voor verzending te verzekeren.

Contact opnemen met HP

Als u contact wilt opnemen met HP voor service of ondersteuning, klikt u op een van de volgende koppelingen:

- Ga voor de HP LaserJet 1018-printer naar <http://www.hp.com/support/lj1018/> voor ondersteuning in de Verenigde Staten.
- Ga naar <http://www.hp.com/> voor ondersteuning wereldwijd.

Index

- A**
- aan/uit-knop 4
 - aan/uit-schakelaar 4
 - accessoires, bestellen 100
 - afbeeldingen
 - ontbrekende 63
 - slechte kwaliteit 64
 - afdrukinstellingen, wijzigen 11
 - afdrukken
 - annuleren 17
 - briefpapier 33
 - brochures 38
 - enveloppen 28
 - etiketten 32
 - formulieren, voorbedrukt 33
 - handinvoer 16
 - kaarten 34
 - materiaal met aangepast formaat 34
 - meerdere pagina's op één vel papier 37
 - N-per-vel 37
 - op beide zijden van het papier (handmatig) 35
 - transparanten 32
 - watermerken 40
 - afdrukken met handinvoer 16
 - afdrukkwaliteit
 - gegolfd 71
 - gekruild 71
 - grijze achtergrond 69
 - instellingen 18
 - kreukels 72
 - lichte of vervaagde afdrukken 67
 - losse toner 70
 - optimaliseren voor soorten afdruk materiaal 19
 - pagina, scheef afgedrukte 71
 - tonerspatten 67
 - toner uitgesmeerd rond letters 72
 - tonervegen 69
 - verticale defecten, steeds terugkerende 70
 - verticale strepen 68
 - vervormde lettertekens 70
 - vouwen 72
 - weggevalen gedeelten 68
 - afdrukkwaliteit van afdruk materiaal optimaliseren 19
 - afdrukkwaliteit verbeteren 67
 - afdruk materiaal
 - aanbevolen 25
 - afdrukken op materiaal met aangepast formaat 34
 - afdrukkwaliteit van afdruk materiaal optimaliseren 19
 - handmatig afdrukken 16
 - ondersteunde formaten 13
 - plaatsen 27
 - richtlijnen voor het gebruik 20
 - selecteren 25
 - soorten die de printer kunnen beschadigen 26
 - storingen verhelpen 73
 - te vermijden soorten 25
 - afdruk materiaal plaatsen
 - invoerlade voor 150 vellen 27
 - voorrangsinvoersleuf 27
 - afdruktaak annuleren 17
 - Attentielampje 4
- B**
- bedieningspaneel 5
 - benodigdheden, bestellen 100
 - bestellen, benodigdheden en accessoires 100
 - besturingssystemen, ondersteund 9
 - blanco pagina's 63
 - briefpapier
 - afdrukken 33
 - richtlijnen voor het gebruik 23
 - brochures afdrukken 38
- C**
- configuratie, HP LaserJet 1018-printer 3
 - contact opnemen met HP 106
 - contracten, onderhoud 104
- D**
- dubbelzijdig (duplex) afdrukken, handmatig 35
 - dubbelzijdig afdrukken, handmatig 35
- E**
- Energy Star 89
 - enveloppen
 - afdrukken 28
 - richtlijnen voor het gebruik 21
 - etiketten
 - afdrukken 32
 - richtlijnen voor het gebruik 21

- F**
 FCC-voorschriften 85
 formaat van het afdruk materiaal 13
 formulieren afdrukken 33
 fouten, software 65
- G**
 garantie
 printcartridge 97
 product 93
 uitgebreide 104
 gebied rondom printcartridge, reinigen 42
 geleiders, materiaal
 hoofdinvoerlade 6
 voorrangsinvoersleuf 6
 geluidsniveau 79
- H**
 handmatig dubbelzijdig afdrukken 35
 Help, printereigenschappen 11
 hoofdinvoerlade
 locatie 4
 papierbaan 6
 plaatsen 27
 HP SupportPack 104
- I**
 informatie, koppelingen naar geselecteerde onderwerpen 2
 instellingen
 alleen voor huidige toepassing wijzigen 10
 standaardinstellingen wijzigen voor Windows 98 SE, 2000, ME 10
 standaardinstellingen wijzigen voor Windows XP 10
 instellingen, afdrukkwaliteit 18
 invoerlade
 afdruk materiaal plaatsen 27
 hoofd 4, 6
 plaatsen, materiaal in voorrangsinvoersleuf 27
 voorrangsinvoersleuf 4, 6
- K**
 kaarten
 afdrukken 34
 richtlijnen voor het gebruik 23
 kiezen
 afdruk materiaal 25
 papier 25
 Klaar-lampje 4
 klantenondersteuning
 onderhoudsovereenkomsten 104
 klep, printcartridge 4
 koppelingen naar gebruikershandleiding 2
- L**
 lade
 hoofdinvoer 4
 lampjes
 Attentie 4
 Klaar 4
 patronen voor statuslampjes 59
 licentie, software 95
- M**
 materiaalgeleiders
 hoofdinvoerlade 6
 voorrangsinvoersleuf 6
 materiaalgeleiders van printer
 hoofdinvoerlade 6
 voorrangsinvoersleuf 6
 materiaal met aangepast formaat, afdrukken 34
 Material Safety Data Sheet (MSDS, chemiekaart) 92
 meerdere pagina's, afdrukken op één vel papier 37
 milieuvriendelijk productiebeleid 89
- N**
 netsnoeraansluiting 4
 N-per-vel afdrukken 37
- O**
 omgevingsspecificaties 78
 onderhoud
 overeenkomsten 104
 ondersteuning
 onderhoudsovereenkomsten 104
 ondersteuning, websites 2
 ondersteuning op het web 2
 ontbrekende afbeeldingen 63
 ontbrekende tekst 63
 opnieuw inpakken van de printer 105
 overzicht, printer 4
- P**
 papier
 gebruiken 20
 ondersteunde formaten 13
 problemen en oplossingen 20
 selecteren 25
 papierbanen
 hoofdinvoerlade 6
 overzicht 6
 reinigen 43
 uitvoerbak 7
 voorrangsinvoersleuf 6
 papiersteun 4
 papierstoringen verhelpen 73
 patronen voor statuslampjes 59
 poort, USB-locatie 4

- printcartridge
 - cartridges van HP gebruiken 102
 - garantie 97
 - klep 4
 - levensduur 102
 - opslaan 102
 - terugbrengen voor recylen 90
 - toner opnieuw verdelen 51
 - vervangen 53
- printcartridges van HP gebruiken 102
- printer
 - bedieningspaneel 5
 - configuratie 3
 - opnieuw inpakken 105
 - overzicht 4
 - reinigen 42
 - software 9
 - softwareproblemen 65
 - specificaties 77
 - verbindingen 8
- printer, specificaties 82
- printerdriver
 - installeren 9
 - sites voor downloaden 2
 - Windows 9
- printereigenschappen
 - Help 11
 - toegang 10
- problemen met papierverwerking 61
- problemen oplossen
 - afdrukkwaliteit 57
 - afgedrukte pagina en verwachtingen 57
 - afgedrukte pagina wijkt af van pagina op het scherm 63
 - blanco pagina's 63
 - communicatie tussen printer en computer 57
 - contact opnemen met HP- ondersteuning 58
 - Demopagina 56
 - gegolfd 71
 - gekruild 71
 - grijze achtergrond 69
 - Klaar-lampje 56
 - kreukels 72
 - lichte of vervaagde afdrukken 67
 - losse toner 70
 - ontbrekende afbeeldingen of tekst 63
 - onvolledige tekst 63
 - oplossingen 56
 - pagina, scheef afgedrukte 71
 - printerinstelling 56
 - problemen met de printersoftware 65
 - problemen met papierverwerking 61
 - slechte kwaliteit afbeeldingen 64
 - tekst met verdraaide tekens 63
 - tonerspatten 67
 - toner uitgesmeerd rond letters 72
 - tonervegen 69
 - verticale defecten, steeds terugkerende 70
 - verticale strepen 68
 - vervormde lettertekens 70
 - vouwen 72
 - weggefallen gedeelten 68
- R**
 - recycling
 - HP-programma voor het terugsturen en recylen van afdrukbenodigdheden 90
 - printcartridges terugbrengen 90
 - reinigen
 - gebied rondom printcartridge 42
 - papierbaan 43
 - printer 42
 - transportrol 48
 - reparatie
 - contact opnemen met HP 106
- S**
 - schakelaar, aan/uit 4
 - scheidingskussen
 - vervangen 49
 - selecteren
 - afdruk materiaal 25
 - papier 25
 - service
 - contact opnemen met HP 106
 - overeenkomsten 104
 - sleuf
 - voorrangsinvoer 4
 - software
 - installeren 9
 - ondersteunde besturingssystemen 9
 - printerdrivers, Windows 9
 - problemen 65
 - sites voor downloaden 2
 - softwarelicentieovereenkomst 95
 - specificaties
 - afdruk materiaal 13
 - capaciteit en prestaties 82
 - elektrisch 80
 - fysiek 81
 - geheugen 83
 - geluid 79
 - omgeving 78
 - storingen, verhelpen 73
 - storingen verhelpen 73
 - SupportPack, HP 104
- T**
 - technische ondersteuning
 - onderhoudsovereenkomsten 104
 - tekst
 - ontbrekende 63
 - verdraaid 63
 - tekst met verdraaide tekens 63

toner
 bijna op 67
 gebied rondom printcartridge reinigen 42
 los 70
 opnieuw verdelen 51
 printcartridgeklep 4
 printcartridges opslaan 102
 printcartridge vervangen 53
 spatten 67
 uitgesmeerd rond letters 72
 uitsparen 102
 vegen 69
toner besparen 102
toner opnieuw verdelen 51
toner uitsparen 102
transparanten
 afdrukken 32
 richtlijnen voor het gebruik 21
transportrol
 reinigen 48
 vervangen 45

U
uitgebreide garantie 104
uitvoerbak 4, 7
USB-poort, locatie 4

V
vastgelopen pagina verwijderen 73
vervangen
 printcartridge 53
 scheidingskussen 49
 transportrol 45
vervangende onderdelen 101
verwachte levensduur, printcartridge 102
voorbedrukte formulieren, richtlijnen 23
voorrangsinvoersleuf
 locatie 4
 overzicht 6
 plaatsen 27

W
watermerken, afdrukken 40
wettelijke voorschriften
 Canadese DOC-voorschriften 87
 Koreaanse EMI-verklaring 87
 Laserverklaring voor Finland 88
wettelijk voorschrift
 Verklaring van conformiteit 86

Z
zwaar afdruk materiaal, richtlijnen voor het gebruik 23

© 2006 Hewlett-Packard Development Company, L.P.

www.hp.com



CB419-90980