

**COMPAQ**

# מדריך עיון לחומרה

מחשב אישי שולחני  
Evo D500 Ultra-Slim

מק"ט המסמך: 250853-BB1

**נובמבר 2001**

חוברת זו מספקת מידע מפורט יותר לגבי התכונות והשימוש במחשב Evo D500 Ultra-Slim Desktop של קומפאק, והיא כוללת הוראות לגבי הסרת והחלפת רכיבים פנימיים.

© 2001 קומפאק מחשבים בע"מ.

השם קומפאק, הסימן המסחרי של קומפאק ו-Evo הם סימנים מסחריים רשומים של קבוצת טכנולוגיות מידע של קומפאק, L.P. בארה"ב ובמדינות אחרות.

מיקרוסופט, MS-DOS, חלונות וחלונות NT הם סימנים מסחריים רשומים של חברת מיקרוסופט בארה"ב ובמדינות אחרות.

שמותיהם של כל המוצרים האחרים המאוזכרים להלן עשויים להיות שמות מסחריים של החברות השונות בהתאמה.

לא תחול על חברת קומפאק מחשבים אחריות לשגיאות טכניות או לשגיאות עריכה או להשמטות במסמך זה. המידע בפרסום זה מובא "כפי שהוא", ללא אחריות כל שהיא, והוא עשוי להשתנות ללא הודעה מוקדמת. כתבי האחריות המוגבלת אשר חלים על מוצרי קומפאק מפורטים באופן מפורש בתוך המסמכים המלווים מוצרים אלה. **אין להבין מתוך הכתוב להלן כי תחול על המוצר כל אחריות מורחבת או נוספת.**

---

**אזהרה:** מלל שמצוין בצורה זו מבהיר כי אי מילוי הוראות אלו עלול לגרום לפגיעה חמורה ואף לאובדן חיים.

---



---

**זהירות:** מלל שמצוין בצורה זו מבהיר כי אי מילוי הוראות אלו עלול לגרום נזק לציוד או אובדן נתונים או מידע.

---



הודפס בארה"ב.

## מדריך עיון לחומרה

הוצאה ראשונה (נובמבר 2001)

מק"ט 250853-BB1

עברית: מילים - שירותי כתיבה ותרגום בע"מ

# תוכן העניינים

## 1 עבודה עם המקלדת והעכבר

- 1-1 ..... מקלדת גישה קלה של קומפאק
- 1-1 ..... תיכנות לחצני הגישה הקלה
- 1-2 ..... לחצן הלוגו של חלונות
- 1-2 ..... פונקציות מיוחדות של העכבר

## 2 עבודה עם MultiBay

- 2-2 ..... "התקנה-חמה" או "החלפה-חמה" של כונני MultiBay
- 2-3 ..... חלוקה למחיצות או פירמוט של כונן קשיח ב-MultiBay
- 2-3 ..... חלונות 2000 Professional או חלונות XP Professional
- 2-4 ..... הסרת בורג האבטחה של ה-MultiBay
- 2-5 ..... הכנסת כונן לתוך ה-MultiBay
- 2-6 ..... הסרת כונן מה-MultiBay

## 3 הוספת זיכרון מערכת ושדרוג הכונן הקשיח הפנימי

- 3-1 ..... אזהרות כלליות
- 3-1 ..... הסרה והתקנה של לוח הגישה
- 3-3 ..... הוספת זיכרון מערכת
- 3-4 ..... הוספת או הסרת מודול זיכרון
- 3-7 ..... שדרוג הכונן הקשיח הראשי

## 4 השימוש במודול Legacy

- 4-2 ..... הסרת מכסה הלוח האחורי
- 4-3 ..... חיבור מודול ה-Legacy
- 4-4 ..... הסרת מודול ה-Legacy

## 5 השימוש ב-MultiPort

- 5-1 ..... מהו LAN אלחוטי?
- 5-2 ..... מהו ה-MultiPort של Compaq Evo?

## א מפרטים

## ב החלפת סוללה

## ג פריקה אלקטרוסטטית

- 1-ג.....מניעת נזקי חשמל סטטי
- 2-ג.....שיטות הארקה

## ד טיפול בשגרה ומידע למשלוח

- 1-ד.....טיפול בשגרה
- 2-ד.....התראות הנוגעות לכוון תקליטורים
- 2-ד.....תפעול
- 2-ד.....ניקוי
- 2-ד.....בטיחות
- 3-ד.....הכנה למשלוח

## אינדקס

# פרק 1

## עבודה עם המקלדת והעכבר

### מקלדת גישה קלה של קומפאק

בנוסף למקשי המקלדת הסטנדרטיים, מספקת מקלדת הגישה הקלה של קומפאק שמונה לחצני גישה קלה נוספים, המיועדים להקל על הגישה לאתרי אינטרנט, לשירותים וליישומים המועדפים עליך. הגישה לכל אלה תהייה עתה קלה ומהירה יותר.

### תיכנות לחצני הגישה הקלה

ניתן לשנות את התיכנות של כל אחד מלחצני הגישה הקלה כדי לאפשר פתיחה של כל יישום תוכנה או קובץ נתונים המצויים על הכונן הקשיח שלך, או כל כתובת באינטרנט.

כתובת האינטרנט, הידועה גם כ-URL (Uniform Resource Locator), פשוט מצביעה לעבר דף באינטרנט או על קובץ, דמות, קבוצת חדשות או כל משאב אחד המצויים באינטרנט. כתובת ה-URL דומה מאד לנתיב ולשם הקובץ בו הנך משתמש כדי להצביע על קובץ שעל הכונן הקשיח במחשב שלך. למשל, URL אתר האינטרנט של קומפאק הוא : <http://www.compaq.com>.

כדי לתכנת את לחצני הגישה הקלה שלך, פעל על פי השלבים הבאים :

1. הקלק-פעמיים על צלמית המקלדת המוצגת באזור הסטטוס (בפינה הימנית התחתונה) של שורת המשימות.
2. הקלק על לחצן העזרה לקבלת הוראות.

## לחצן הלוגו של חלונות

השתמש בלחצן הלוגו של חלונות בשילוב עם מקשים אחרים כדי לבצע פונקציות מסויימות הזמינות במערכות ההפעלה של חלונות.

מקש חלונות + F1	נפתח תפריט עבור האובייקט שנבחר
מקש חלונות + Tab	מפעיל את הלחצן הבא בשורת המשימות
מקש חלונות + e	מפעיל את אקספלורר המחשב
מקש חלונות + f	מפעיל את "מצא קובץ"
מקש חלונות + f + Ctrl	מפעיל את "מצא מחשב"
מקש חלונות + m	מקטין למינימום את כל היישומים הפתוחים ("הקטן הכל")
מקש חלונות + m + Shift	מבטל את "הקטן הכל"
מקש חלונות + r	מצג את תיבת השיחה של "הפעל"

## פונקציות מיוחדות של העכבר

רוב יישומי התוכנה תומכות בשימוש בעכבר. מקצת מיישומי התוכנה מאפשרות הגדרה של פונקציות מיוחדות לכל לחצן של העכבר. כדי להקצות פונקציות שונות ללחצני העכבר, פעל על-פי ההוראות להלן:

1. הקלק-פעמיים על צלמית העכבר שבאזור הסטטוס (הפינה הימנית תחתונה) של שורת המשימות.
2. הקלק על לחצן העזרה לקבלת הוראות.

# פרק 2

## עבודה עם ה-MultiBay

ה-MultiBay נמצא הצדו השמאלי של המחשב האישי Evo D500 UltraSlim. זהו תא כוננים מיוחד אשר תומך במגוון כוננים ברי-הסרה אופציונלים של 12.7 מ"מ.

- כונן תקליטורים MultiBay.
- כונן MultiBay 8X DVD-ROM עם תוכנת MPEG-2
- כונן MultiBay SuperDisk LS-240
- כונן דיסקטים MultiBay 1.44-MB
- כונן MultiBay CD-RW לכתיבת וקריאת תקליטורים
- כונן קשיח MultiBay SMART

---

**זהירות:** כדי למנוע אובדן של עבודה או נזק למחשב האישי או לכונן:



- בשעת הכנסה או הסרה של כונן קשיח, צא מכל יישומי התוכנה, סגור את תוכנת מערכת ההפעלה וכבה את המחשב. אין להסיר כונן קשיח כאשר המחשב מופעל או כאשר הוא נמצא במצב המתנה (Standby).
- לפני הטיפול בכונן, ודא כי הנך חופשי מחשמל סטטי. בשעת הטיפול בכונן, הימנע מנגיעה במחבר.
- לפני נסיעה עם כונן או בשעת משלוח, אחסון או הסרת כונן שאינו כונן קשיח, ודא כי אין כל מדיה, כגון דיסקט, תקליטור או DVD-ROM בתוך הכונן וכי מגש המדיה סגור.
- טפל בכונן בזהירות; אל תפיל אותו.
- אין להפעיל כוח בשעת הכנסת כונן למקומו.
- אין לחשוף כונן קשיח לנוזלים, טמפרטורות קיצוניות, או למוצרים בהם קיימים שדות מגנטיים, כגון צגים או רמקולים.
- אם יש לשלוח כונן בדואר, הכנס את הכונן לתוך תיבת עם אריזת בועות או בתוך אריזת הגנה מוגנת אחרת וסמן את האריזה בתווית של "שביר: טפל בזהירות".

# "התקנה-חמה" או "החלפה-חמה" של כונני MultiBay

---

**זהירות:** כדי למנוע נזק למחשב, לכוון ולנתונים האגורים בתוך הכונן:



- בשעת הכנסה או הסרה של כונן קשיח, צא מכל יישומי התוכנה, סגור את תוכנת מערכת ההפעלה וכבה את המחשב. אין להסיר כונן קשיח כאשר המחשב מופעל או כאשר הוא נמצא במצב המתנה (Standby). כדי לוודא כי המחשב לא נמצא במצב "המתנה", הפעל את המחשב ואז כבה אותו.
  - אם המחשב מופעל בגרסה מסחרית של חלונות 98 או חלונות NT 4.0 ללא שיפורי תוכנה של קומפאק, סגור את התקן האינטרנט לפני הכנסה או הסרת כונן כל שהוא.
- 

אם במחשב מותקנת מערכת הפעלה שהותקנה מראש על-ידי קומפאק, תוכל להכניס או להסיר כל כונן חוץ מכונן קשיח, כאשר המחשב מופעל, כבוי או כאשר הוא נמצא במצב המתנה (Standby).



## חלוקה למחיצות ופירמוט של כונן קשיח MultiBay

1. צא מכל יישומי התוכנה, סגור את תוכנת מערכת ההפעלה וכבה את המחשב.
2. הכנס את הכונן הקשיח לתוך ה-MultiBay כמתואר ב-"הכנסת כונן ל-MultiBay" בעמוד 2-5.
3. הפעל את המחשב. פעל על פי ההוראות למערכת ההפעלה שלך, להלן:

### חלונות 2000 Professional או חלונות XP Professional

1. הקלק-ימין על צלמית "המחשב שלי" ואז הקלק ניהול < ניהול דיסקים.
  2. בחר את כונן קשיח MultiBay.
  3. בתפריט המחיצות, הקלק על "יצירה". קרא בעיון ופעל על פי הוראות המופיעות על המסך.
- ראה את העזרה המקוונת של Microsoft Management Console (הקלק על פעולה < עזרה, תוך הפעלת ה-Management Console) לקבלת מידע נוסף.

## הסרת בורג אבטחת ה-MultiBay

כאשר הוא מותקן, בורג האבטחה של ה-MultiBay משבית את מנוף שליפת ה-MultiBay כך שאין אפשרות להסיר כונן המותקן ב-MultiBay. כדי להסיר כונן המותקן ב-MultiBay יש להסיר תחילה את בורג האבטחה, אם בורג זה מותקן, תוך שימוש במברג Torx מיוחד (מסופק).



הסרת בורג אבטחת ה-MultiBay

## הכנסת כונן ל-MultiBay

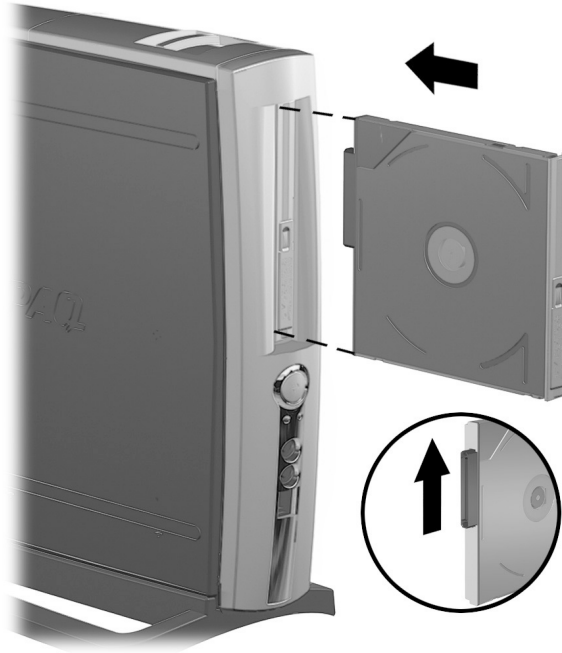


---

אם המחשב סופק ללא כונן MultiBay, יימצא לוח עיוור בתוך ה-MultiBay. ראה את "הסרת כונן מה-MultiBay" בעמוד 2-6 להוראות לגבי הסרת הלוח העיוור.

---

4. צא מכל יישומי התוכנה, סגור את תוכנת מערכת ההפעלה וכבה את המחשב האישי אם בכוונתך להכניס או להסיר כונן קשיח.
5. הסר כל מדיה, כגון תקליטור, מהכונן.
6. כאשר צידו העליון של הכונן מופנה כלפי מעלה (או שמאלה כאשר המחשב מצוי במצב Minitower) וען מחבר הכונן מופנה לעבר המחשב האישי, החלק את הכונן לתוך ה-MultiBay ודחוף פנימה בכוח כדי לוודא הושבה נאותה של המחבר החשמלי.



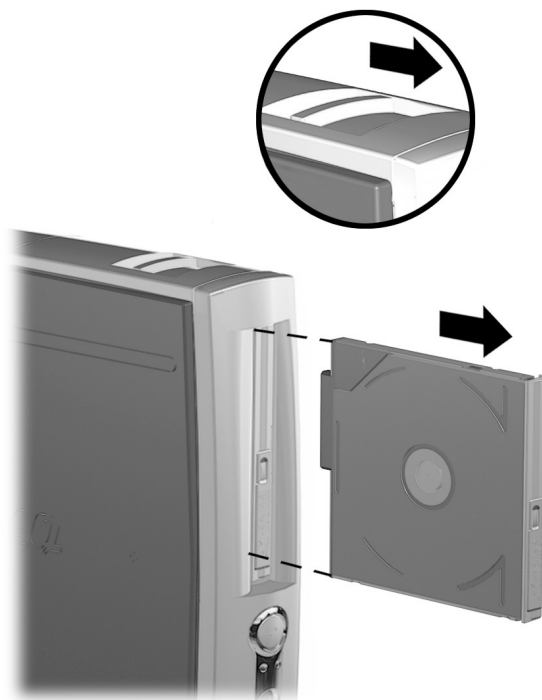
הכנסת כונן לתוך ה-MultiBay

אם ההתקן אינו מופעל, ודא כי הדרייברים הדרושים מותקנים במערכת.  
אם אלה אינם זמינים, ניתן להורידם ללא תשלום מאתר האינטרנט של  
קומפאק בכתובת [www.compaq.com](http://www.compaq.com).

## הסרת כונן מה-MultiBay

1. צא מכל יישומי התוכנה, סגור את תוכנת מערכת ההפעלה וכבה את המחשב האישי אם בכוונתך להכניס או להסיר כונן קשיח.
2. הסר את בורג אבטחת ה-MultiBay אם בורג זה הותקן. ראה את "הסרת בורג אבטחת ה-MultiBay" בעמוד 2-4.

3. משוך את ידית השליפה לעבר צדו הקדמי של המחשב כדי לקלוף את הכונן מתוך ה-MultiBay.



הסרת כונן מה-MultiBay

---

אם המחשב סופק ללא כונן MultiBay, יימצא לוח עיוור ב-MultiBay. פעל על פי ההוראות לעיל כדי להסיר את הלוח העיוור לפני התקנת כונן MultiBay.

---



# פרק 3

## הוספת זיכרון מערכת ושדרוג הכונן הקשיח הפנימי

### אזהרות כלליות

לפני הוספת זיכרון מערכת או לפני שדרוג הכונן הקשיח, הקפד לקרוא בעיון את כל ההוראות, הזהירות והאזהרות המובאות במדריך זה.

---

**אזהרה:** כדי להקטין סיכוני פגיעה אישית כתוצאה מהלם חשמלי ו/או משטחים חמים, הקפד לנתק את כבל המתח מהשקע החשמלי, ואפשר לרכיבים פנימיים להתקרר לפני הנגיעה בהם.

---



---

**זהירות:** חשמל סטטי עלול לגרום נזק לרכיבים אלקטרוניים במחשב האישי או בצידוד אופציונלי. לפני הביצוע של התהליכים להלן, ודא פריקה של כל חשמל סטטי מעצמך תוך נגיעה בגוף מתכתי המחובר להארקה. ראה את נספח ג', "פריקה אלקטרוסטטית" לקבלת מידע נוסף.

---



### הסרה והתקנת לוח הגישה

כדי לאפשר גישה אל זיכרון המערכת או אל הכונן הקשיח הפנימי, יש להסיר את לוח הגישה, כמתואר להלן:

1. צא מכל יישומי התוכנה, סגור את תוכנת מערכת ההפעלה, וכבה את המחשב ואת כל ההתקנים החיצוניים. לאחר מכן נתק את כבל המתח מהשקע החשמלי.

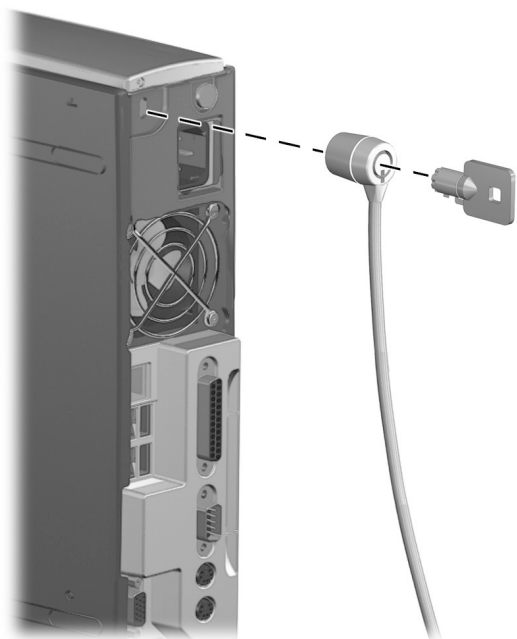
---

ייתכן והותקן מנעול כבל אופציונלי כדי לאבטח את לוח הגישה וכדי למנוע הסרת רכיבים פנימיים, מכסה לוח אחורי או של מודול Legacy (אם הותקן). מנעול הכבל יכול גם לנעול את המחשב אל מתקן קבוע חיצוני.

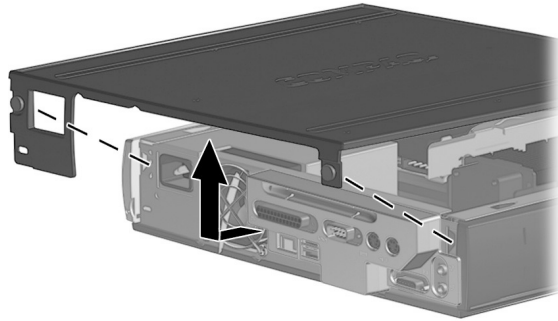
---



2. הסר את מנעול הכבל האופציונלי, אם הותקן.



3. שחרר את שני הברגים בצידו האחורי של המחשב, והסר את לוח הגישה.



#### הסרת לוח הגישה

4. כדי להחזיר למקומו את לוח הגישה, ודא כי הוא מיושר כראוי והחלק אותו לעבר צידו הקדמי של המחשב האישי. הדק את שני הברגים כדי לאבטח את לוח הגישה.

5. התקן את מנעול הכבל האופציונלי אם רצונך בכך.

## הוספת זיכרון מערכת

ניתן לאכלס את שקעי הזיכרון במחשב האישי ברכיבי DIMM סטנדרטיים. המחשב מסופק כאשר חריצים אלה של מודול הזיכרון מאוחלסים בלפחות מודול זיכרון אחד. כדי להגיע לתמיכת זיכרון מרבית, ייתכן ותצטרך להחליף את רכיב ה-DIMM שסופק עם המחשב ברכיב DIMM בעל נפח זיכרון גבוה יותר.



לפעולה תקינה של המערכת, רכיבי ה-DIMM צריכים להיות סטנדרטיים, בעלי מהירות 100 MHz, ללא חציצה, תואמי PC100 SDRAM, או בעלי מהירות 133 MHz, ללא חציצה, תואמי PC133 SDRAM. אם מותקנים שני רכיבי DIMM, עליהם להיות בעלי מהירות זהה. מחשב זה מסופק עם שני רכיבי DIMM של 133 MHz.

רכיבי ה-SDRAM DIMM צריכים לתמוך בשיהוי CAS 2 או 3 (CL=2) או (CL=3). עליהם להכיל גל מידע SPD של ה-JEDEC. רכיבי DIMM הבנויים עם x4 SDRAM אינם נתמכים; המערכת לא תופעל כאשר מותקנים בה רכיבי DIMM שאינם נתמכים.

## הוספה או הסרת רכיב זיכרון

---

**זהירות:** השקעים של רכיבי הזיכרון מצוידים במגעים מצופי-זהב. בשעת שדרוג זיכרון המחשב, חשוב להשתמש ברכיבי זיכרון בעלי מגעים מצופי-זהב כדי למנוע שיתוך ו/או חימצון אשר נגרם עקב המגע בין מתכות שונות.

---



---

**זהירות:** חשמל סטטי עלול לגרום נזק לרכיבים אלקטרוניים במחשב האישי או בציווד אופציונלי. לפני הביצוע של התהליכים להלן, ודא פריקה של כל חשמל סטטי מעצמך תוך נגיעה בגוף מתכתי המחובר להארקה. ראה את נספח ג', "פריקה אלקטרוסטטית" לקבלת מידע נוסף.

---



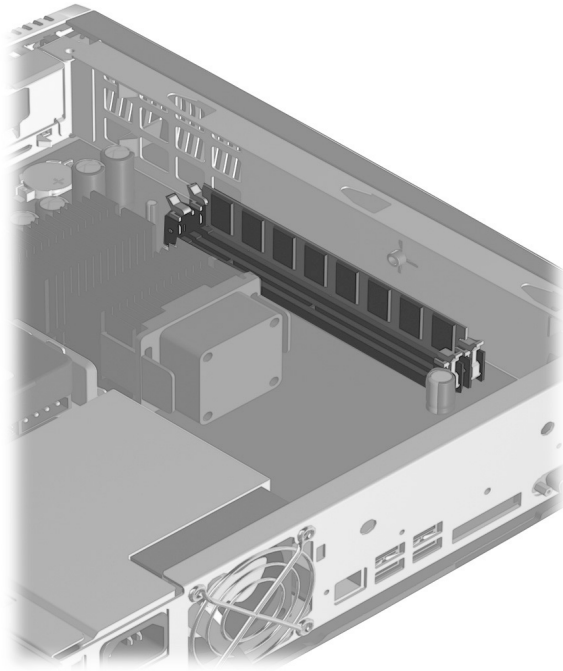
---

**זהירות:** בשעת הטיפול ברכיב זיכרון, הזהר שלא לגעת במגעים. הנגיעה במגעי הרכיב עלולה לגרום נזק לרכיב.

---



1. צא מכל יישומי התוכנה, סגור את תוכנת מערכת ההפעלה, כבה את המחשב ואת כל ההתקנים החיצוניים ונתק את כבל המתח משקע אספקת החשמל.
2. הסר את לוח הגישה. ראה את "הסרה והתקנת לוח הגישה" בעמוד 1-3.



#### איתור חריצי ה-DIMM

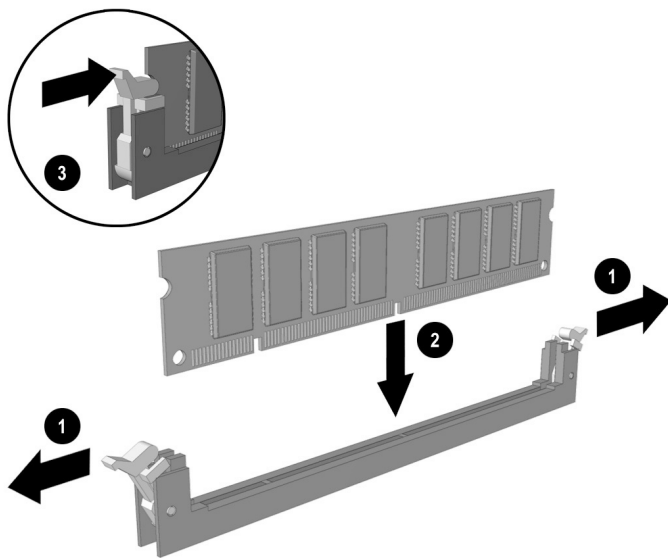
---

**אזהרה:** כדי להקטין סיכוני פגיעה אישית כתוצאה משטחים חמים, אפשר לרכיבים פנימיים להתקרר לפני הנגיעה בהם.

---



3. כדי להסיר רכיב, לחץ כלפי חוץ על שני הנועלים ① של שקע ה-DIMM, בו-זמנית. פעולה זו משחררת את הרכיב ולוחצת אותו החוצה באופן חלקי, מתוך השקע.
4. הרם את הרכיב מתוך השקע.



### הוספה או הסרת רכיבי זיכרון

5. כדי להתקין רכיב זיכרון, לחץ החוצה את שני הנועלים 1 של שקע ה-DIMM-בו-זמנית. התאם את החרוץ שברכיב אל הלשונית של שקע הזיכרון. לחץ בחוזקה את הרכיב ישירות לתוך השקע 2. הקפד על הכנסה מלאה וישרה לתוך החרוץ. הנועלים ייסגרו אוטומטית עם הושבה נאותה של הרכיב, תוך נעילת הרכיב בתוך החרוץ 3.

---

אם נעשה שימוש רק ברכיב זיכרון אחד במערכת, יש להתקינו באותו השקע שם הותקן רכיב הזיכרון שסופק עם המחשב.



6. החזר למקומו את לוח הגישה.

---

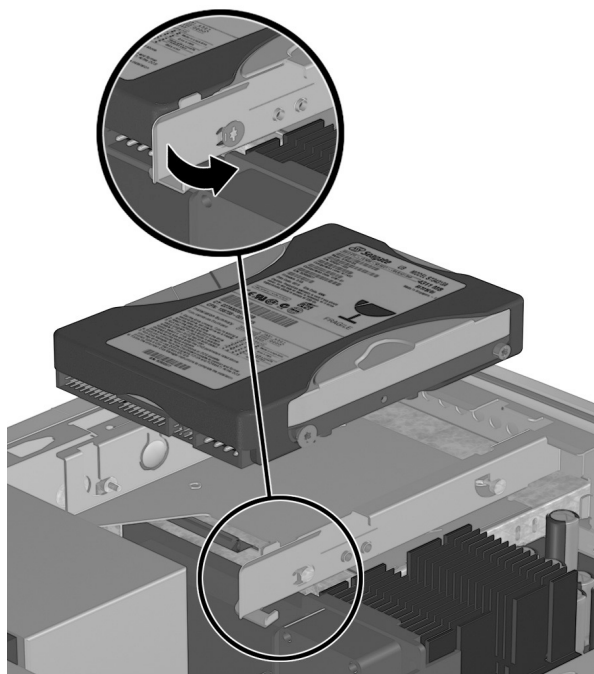
עם הפעלת המחשב, הוא יכיר בשידרוג הזיכרון ויבצע אוטומטית הגדרה חדשה של תצורת המערכת.



## שדרוג הכונן הקשיח הראשי

הכונן הקשיח הראשי הינו כונן קשיח של 3.5 אינץ', המותקן בצידו הימני של המחשב האישי, מעל ל-MultiBay.

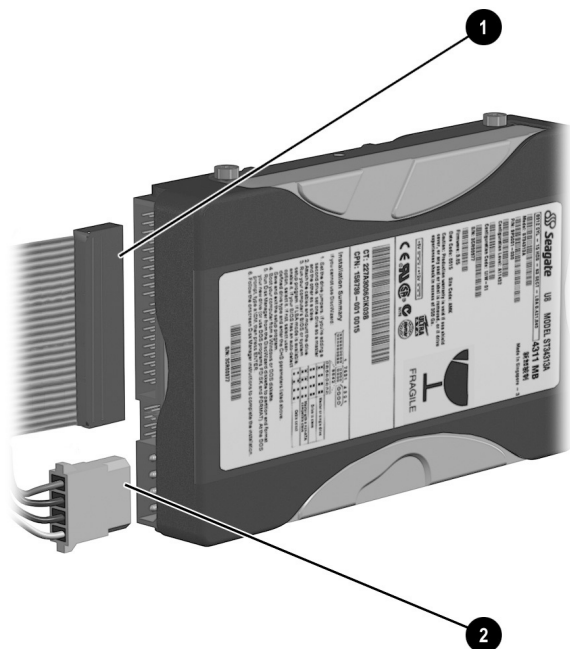
1. צא מכל יישומי התוכנה, סגור את תוכנת מערכת ההפעלה, כבה את המחשב האישי ואת כל ההתקנים החיצוניים, ונתק את כבל המתח מהשקע החשמלי.
2. הסר את לוח הגישה. ראה את "הסרה והתקנת לוח הגישה" בעמוד 1-3.



הסרת הכונן הקשיח הפנימי

3. משוך בזהירות של ידית השחרור והרחיקה מהכונן הקשיח.
4. החלק את הכונן לעבר ספק הכוח, ואז הרם את הכונן כלפי מעלה ואל מחוץ למחשב.

5. נתק את כבל הנתונים השטוח ① מהכונן הקשיח תוך משיכה כלפי מעלה על הלשונית הירוקה שבקצה הכבל.



6. נתק את כבל המתח ② מהכונן הקשיח תוך משיכת המחבר כלפי מעלה.

---

בשעת ניתוק כבלים, משוך את הלשונית או את המחבר והימנע ממשיכת הכבל עצמו. משיכת הכבל עלולה לגרום נזק לכבל.

---



7. העבר את ארבעת הברגים מהכונן הישן לכונן החדש. הברגים באים במקום מסילות הכונן.

8. חבר את כבל הנתונים השטוח ① ואת כבל המתח ② אל הכונן הקשיח החדש.

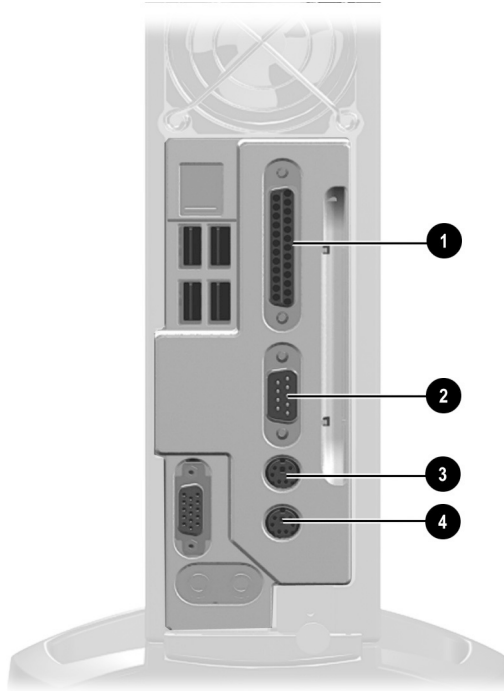
9. החלק בעדינות את הכונן הקשיח לתוך כלוב הכונן עד להיתפסות ונעילת ידית השחרור.

10. החזר למקומו את לוח הגישה.

# פרק 4

## השימוש במודול Legacy

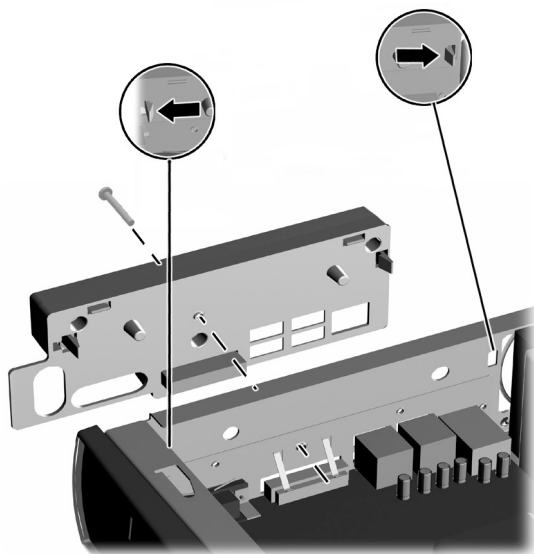
מודול Legacy האופציונלי מספק מחברים להתקנים מקביליים 1 וטוריים 2, למקלדת PS/2 3, ולעכבר PS/2 4.



## הסרת מכסה הלוח האחורי

יש להסיר את מכסה הלוח האחורי, אם הותקוף לפני שתוכל להתקין את מודול Legacy.

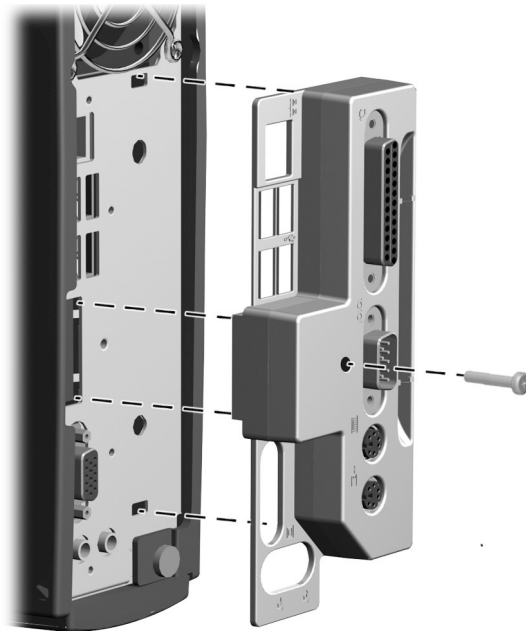
1. צא מכל יישומי התוכנה, סגור את תוכנת מערכת ההפעלה, כבה את המחשב האישי ואת כל ההתקנים החיצוניים, ואז נתק את כבל המתח מהשקע החשמלי.
2. הסר את לוח הגישה. ראה את "הסרה והתקנת לוח הגישה" בעמוד 1-3.
3. הסר את בורג ההארקה. שמור את הבורג במקום בטוח.
4. לחץ החוצה את הלשוניות הפלסטיות המאבטחות את מכסה הלוח האחורי אל המחשב ודחוף אותם דרך החורים שבלוח האחורי כדי להסיר את המכסה.



הסרת מכסה הלוח האחורי

## חיבור מודול Legacy

1. הסר את לוח הגישה. ראה את "הסרה והתקנת לוח הגישה" בעמוד 3-1.
2. הסר את מכסה לוח הגישה האחורי. ראה את "הסרת לוח הגישה האחורי" בעמוד 4-2.
3. יישר את הלשוניות הפלסטיות של מודול Legacy עם חורי הלוח האחורי, ואז לחץ בכוח כדי להושיב את מודול Legacy בתוך המחבר של מודול Legacy.
4. החזר למקומו את בורג ההארקה.



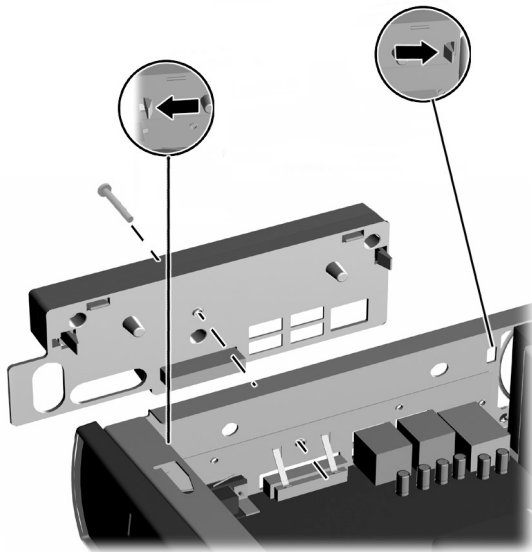
התקנת מודול Legacy ואת בורג ההארקה

5. החזר למקומו את לוח הגישה.



## הסרת מודול Legacy

1. צא מכל יישומי התוכנה, סגור את תוכנת מערכת ההפעלה, כבה את המחשב האישי ואת כל ההתקנים החיצוניים, ואז נתק את כבל המתח מהשקע החשמלי.
2. הסר את לוח הגישה. ראה את "הסרה והתקנת לוח הגישה" בעמוד 1-3.
3. הסר את בורג ההארקה. שמור את הבורג במקום בטוח.
4. לחץ החוצה את הלשוניות הפלסטיות המאבטחות את מכסה הלוח האחורי אל המחשב ודחוף אותם דרך החורים שבלוח האחורי כדי להסיר את המכסה.



הסרת מודול Legacy

5. החזר למקומם את מכסה הלוח האחורי ואת בורג ההארקה.
6. החזר למקומו את לוח הגישה.

# פרק 5

## השימוש ב-MultiPort

### מהו LAN אלחוטי

LAN (רשת מקומית) הינה שניים או יותר מחשבים המחוברים זה לזה כדי לעשות שימוש משותף בקבצים או בציוד כגון מדפסת או מודם. LAN אלחוטי מספק פונקציונליות זהה לזו של רשת המחוברת בחייוט קשיח, אך היא מבטלת את הצורך בהתקנת כבלי רשת וציוד רשת אחר. את ה-LAN האלחוטי קל יותר להתקין והרשת מאפשרת גם "נדידה" של הציוד.

### מהו Evo MultiPort של קומפאק?

ה-Evo MultiPort של קומפאק מספק פתרון לרשת מקומית (LAN) אלחוטית עבור מחשב ה-Evo D500 Ultra-Slim של קומפאק. בעזרת התקן אופציונלי כגון מודול ה-802.1b MultiPort של קומפאק, תוכל להתחבר אל רשתות אלחוטיות, להשתמש במדפסות מקומיות ובקבצים של אחרים המחוברים לרשת, לגשת לאינטרנט, ולהשתמש במחשב שלך במגוון של מיקומים מבלי להיות מחובר לכבל רשת.

MultiPort משלב את האנטנה והרדיו במכלל יחיד, המספק שיפור ניכר באות התי"ר (תדר רדיו) המופק ומקטין את רעשי הקליטה, תוך אספקת תעבורת נתונים רבה יותר וביצועי טווח משופרים. אין צורך בכרטיסי הרחבה או בכבלים מיוחדים, והמודולים תואמים את ה-MultiPort על מחשבי Evo Notebook נבחרים של קומפאק.

אנא בקר באתר האינטרנט של קומפאק, בכתובת [www.compaq.com](http://www.compaq.com), שם תמצא סקירות לגבי הטכנולוגיה ומידע נוסף על ה-Evo MultiPort של קומפאק.

## התקנה ושימוש במודול ה-MultiPort

ראה את הספרות המסופקת עם מודול ה-MultiPort לקבלת נתוני התקנה מפורטים והוראות לגבי הגדרת התצורה.



## מפרטים

---

### מחשב אישי Compaq Evo D500 Ultra-Slim Desktop

---

**מידות מחשב Desktop** (במצב Minitower; המשקל עם כונן MultiBay מותקן)

גובה	12.40 אינץ'	315 ס"מ
רוחב	2.7 אינץ'	69 ס"מ
עומק	12.8 אינץ'	325 ס"מ
<b>משקל (בערך)</b>	11.7 ליב'	5.3 ק"ג

**תחום טמפרטורה** (ערכים עשויים להשתנות על-פי הגובה מעל פני הים)

בפעולה	F עד 50F	C עד 10C
לא בפעולה	F עד -22F	C עד -30C

**לחות יחסית (ללא התעבות)**

בפעולה	10-90%	10-90%
לא בפעולה	5-95%	5-95%

**הלם מיכני** (דופק הלם 11 ms 1/2 sine)

בפעולה	5 G	5 G
לא בפעולה	20 G	20 G

**הרעדה** (אקראי, G נומינלי)

בפעולה(10 Hz עד 300 Hz)	.25	.25
לא בפעולה (10 Hz עד 500 Hz)	.50	.50

**גובה מרבי (ללא דיחוס)**

בפעולה	10,000 רגל	3048 מטר
לא בפעולה	30,000 רגל	9144 מטר

---

**מחשב אישי Compaq Evo D500 Ultra-Slim Desktop (המשך)**

---

**ספק כוח**

90-264 VAC      90-264 VAC

תחום מתח בפעולה

100-240 VAC      100-240 VAC

תחום מתח נקוב

50-60 Hz      50-60 Hz

תחום תדר הקו

50 W      50 W

**הספק מוצא**

0.85 A (@ 200 VAC)      1.7 A (@ 100 VAC)

**זרם מבוא נקוב (מרבי)****פיזור הספק**

66 Kg-Cal/hr.      262 BTU/hr.

מרבי

33 Kg-Cal/hr.      131 BTU/hr.

טיפוסי

## החלפת סוללה

הסוללה המסופקת עם המחשב מספקת מתח לשעון זמן-אמת והיא בעלת אורך חיים מינימלי של כשלוש שנים. בשעת החלפת הסוללה, השתמש בסוללה שהינה שוות ערך לסוללה המקורית שסופקה עם המחשב. במחשב מצויד בסוללת מטבע מסוג ליתיום 3V.

את אורך החיים של סוללת ליתיום ניתן להאריך על-ידי חיבור המחשב למקור מתח ז"ח חיצוני. נעשה שימוש בסוללת הליתיום רק כשהמחשב איננו מחובר למקור מתח חיצוני.



**אזהרה:** במחשב זה מותקנת סוללה פנימית מסוג ליתיום דיוקסיד מנגן. קיימת סכנה של אש וכוויות בעקבות טיפול שאינו נאות בסוללה. כדי להקטין סיכונים של פגיעה אישית:



- אין לבצע טעינה של סוללה זו.
- אין לחשוף את הסוללה לטמפרטורות של מעל 60C.
- אין לפרק, למעוך, לנקב, לקצר מגעים חשמליים או להשליך את הסוללה לאש או למים.
- החלף את הסוללה רק בסוללה חלופית אשר אושרה על-ידי קומפאק לשימוש במוצר זה.

**זהירות:** לפני החלפת הסוללה הקפד לגבות את הגדרות ה-CMOS של המחשב. בשעת הסרת או החלפת הסוללה, יימחקו הגדרות ה-CMOS. ראה את המדריך לאיתור תקלות למידע לגבי הגיבוי של הגדרות ה-CMOS.



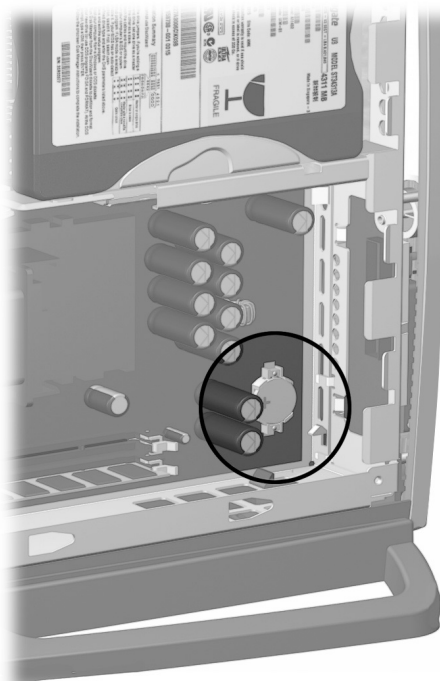
אין להשליך סוללות, מארזי סוללות, וקבלים עם האשפה הביתית הרגילה. כדי להעביר מוצרים אלה למתקן מיחזור או של השלכה נאותה, אנא השתמש במערכת האיסוף הציבורית או העבר אותם לקומפאק, לשותפי קומפאק מאושרים או לשותפי קומפאק.



**זהירות:** חשמל סטטי עלול לגרום נזק לרכיבים אלקטרוניים של המחשב או של ציוד אופציונלי. לפני ביצוע תהליכים אלה הקפד על פריקה עצמית מחשמל סטטי תוך נגיעה בגוף מתכתי המחובר להארקה.



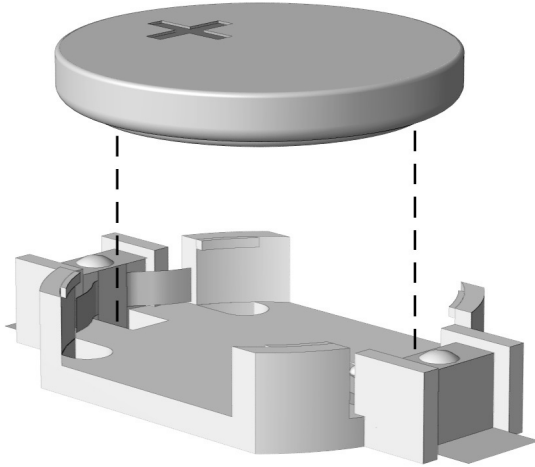
1. צא מכל יישומי התוכנה, סגור את תוכנת מערכת ההפעלה, כבה את המחשב האישי ואת כל ההתקנים החיצוניים, ואז נתק את כבל המתח מהשקע החשמלי.
2. הסר את לוח הגישה. ראה את "הסרה והתקנת לוח הגישה" בעמוד 1-3.
3. אתר את הסוללה ואת מחזיק הסוללה על לוח המערכת.



4. בהתאם לסוג מחזיק הסוללה שעל לוח המערכת שלך, פעל על פי ההוראות להלן כדי להחליף את הסוללה.

## סוג 1

א. הרם את הסוללה מתוך מחזיק הסוללה.



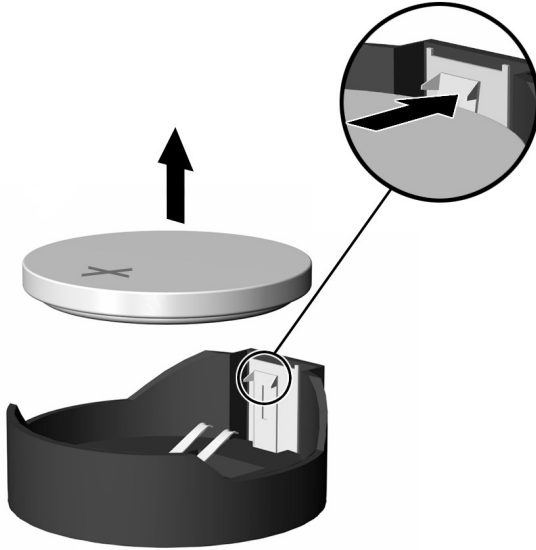
הסרת סוללת מטבע (סוג 1)

ב. החלק את הסוללה החליפית למקומה כאשר צד הפלוס כלפי מעלה.  
מחזיק הסוללה יכניס אוטומטית את הסוללה למיקומה התקין.



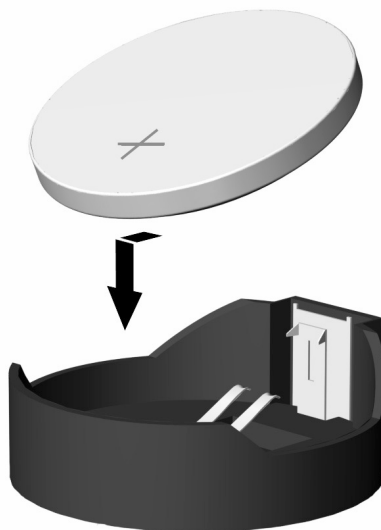
## סוג 2

- א. כדי לשחרר את הסוללה מהמחזיק, לחץ על מהדק המתכת שבולט מעל לקצה אחד של הסוללה.
- ב. כאשר הסוללה קופצת החוצה, הרם והסר את הסוללה.



הסרת סוללת מטבע (סוג 2)

ג. כדי להכניס סוללה חדשה, החלק שפה אחת של הסוללה החלופית אל מתחת לשפה של המחזיק, כאשר צד הפלוס של הסוללה כלפי מעלה. דחוף את הקצה האחר מטה עד שהמהדק ייתפס על השפה האחרת של הסוללה.



החלפת סוללת מטבע (סוג 2)

---

לאחר החלפת הסוללה, פעל על פי השלבים הבאים כדי להשלים את התהליך.



5. החזר למקומו את לוח הגישה.
6. חבר את המחשב לחשמל והפעל את המתח למחשב.
7. כוון מחדש את התאריך והזמן, את הסיסמאות שלך ואת הגדרות המחשב המיוחדות אם היו כאלה, תוך שימוש בהגדרות המחשב של קומפאק. ראה את המדריך להגדרות המחשב.

# פריקה אלקטרוסטטית

פריקה של חשמל סטטי מאצבעך או ממוליך אחר, עלולה לגרום נזק ללוחות המערכת או להתקנים רגישים אחרים. סוג זה של נזק עלול להקטין את אורך החיים של ההתקן.

## מניעת נזק חשמל סטטי

כדי למנוע נזקי חשמל סטטי, הקפד על הזהירויות הבאות:

- הימנע מנגיעה ביד תוך העברת ואחסון מוצרים בכלים המוגנים מפני חשמל סטטי.
- שמור חלקים רגישים לחשמל סטטי בתוך מיכלים מוגנים עד להעברת המוצרים בעמדות עבודה מוגנות מפני חשמל סטטי.
- הנח את החלקים על משטח מוארק לפני נוצאתם מהאריזה.
- הימנע מנגיעה בפינים, במוליכים או במעגלים.
- הקפד תמיד על הארקה עצמית נאותה, בשעת נגיעה ברכיבים או מכללים רגישים.

## שיטות הארקה

קיימות מספר שיטות לביצוע הארקה. השתמש באחת או יותר מהשיטות שלהלן בשעת הטיפול או בשעת התשנת חלקים רגישים לחשמל סטטי:

- השתמש ברצועת יד המחוברת בכבל הארקה לעמדת עבודה מוארקה או לשלדת המחשב האישי. רצועות יד הינן רצועות גמישות בעלות התנגדות של לפחות 1 Mohm 10% במוליכי הארקה. כדי לספק הארקה נאותה, הדק את הרצועה ליד.
  - השתמש ברצועות עקב, רצועות אצבע, או רצועות מגף בעמדות עמידה. חבוש את הרצועות על שתי הרגליים תוך עמידה על רצפה בעלת מוליכות או על שטיחי רצפה מוליכים.
  - השתמש בכלי עבודה בעלי מוליכות חשמלית.
  - השתמש בערכת שירות ניידת המצוידת במשטח עבודה מתקפל עם תכונות של פיזור חשמל סטטי.
- אם אין ברשותך ציוד מהסוגים לעיל אשר יוכלו לספק הארקה נאותה, התקשר אל ספק שירות מורשה של קומפאק.

---

לקבלת מידע נוסף הנוגע לחשמל סטטי, התקשר אל ספק שירות מורשה של קומפאק.



## טיפול שגרתי ומידע לגבי משלוח

### טיפול שגרתי

אנא הקפד על ההצעות הבאות כדי לשמור על המחשב האישי שלך ועל הצג:

- הפעל את המחשב רק על משטח יציב וישר. השאר מרווח בן כ-7-8 ס"מ בצידו האחורי של המחשב ומעל לצג, כדי לאפשר זרימה של אוויר חופשי.
- לעולם אל תפעיל את המחשב ללא המכסה או ללא לוח הצד.
- לעולם אל תגביל את זרימת האוויר לתוך המחשב, תוך חסימת פתחי הכניסה או היציאה של האוויר.
- הרחק את המחשב מלחות חריגה, אור שמש ישיר או תנאי חום או קור קיצוניים. למידע לגבי תנאי הטמפרטורה והלחות המומלצים לגבי המחשב האישי, ראה את המפרטים בנספח א'. הרחק נוזלים מהמחשב ומהמקלדת.
- לעולם אל תכסה על פתחי האוורור של הצג בחומרים כל שהם.
- הקפד לכבות את המחשב לפני ביצוע אחת הפעולות הבאות:
  - נגב את חיצוניותו של המחשב במטלית רכה ולחה לפי הצורך.
  - השימוש בחומרי ניקוי עלול להזיק לצבע או לציפוי החיצוני של המחשב.
  - נקה לעתים את פתחי הכניסה והיציאה של האוויר. סיבים וחומרים זרים אחרים עלולים לחסום את הפתחים ולהגביל את זרימת האוויר.

# זהירויות לגבי כונן התקליטורים

הקפד לשמור על ההנחיות הבאות בשעת הפעלת או ניקוי כונן התקליטורים.

## הפעלה

- הימנע מהזזת הכונן בשעת פעולה. הזזה כזו עלולה לגרום לפעולה בלתי תקינה בשעת קריאה.
- הימנע מחשיפת הכונן לשינויים פתאומיים בטמפרטורה. שינויים אלה עלולים לגרום להיווצרות של אדי עיבוי בתוך היחידה. אם הטמפרטורה משתנה באופן חד כאשר הכונן מופעל, חכה לפחות שעה אחת לפני ניתוק המתח. אם תפעיל את היחידה מיד, עלולה להיגרם תקלת קריאה.
- הימנע מהנחת הכונן במקום בצפוי ללחות גבוהה, לטמפרטורות קיצוניות, לרעידות מיכניות או לקרינה ישירה של שמש.

## ניקוי

- נקה את הלוח ואת הבקרים בעזרת מטלית רכה ויבשה או במטלית שהוספגה קלות בתמיסת ניקוי דלילה. לעולם אל תרסס חומרי ניקוי ישירות על היחידה.
- הימנע משימוש בחומרים ממיסים כל שהם כגון אלכוהול או בנזין, העשויים להזיק לציפוי העליון של היחידה.

## בטיחות

במקרה של נפילת גוף זר או כניסת נוזל לתוך היחידה, נתק מייד את המחשב האישי והבא אותו לבדיקה על-ידי ספק שירות מורשה של קומפאק.

## הכנות למשלוח

פעל על פי ההצעות להלן בשעת הכנת המחשב למשלוח:

1. גבה את קבצי הכונן הקשיח לרשת או או מדיה ברט-הסרה. ודא כי מדיית הגיבוי אינה חשופה לשדות חשמליים או מגנטיים בהיותה באחסון או תוך נסיעה.

---

הכונן הקשיח ננעל באופן אוטומטי עם כיבוי המתח למערכת.



2. הוצא ואחסן בנפרד כל מדיה ברט-הסרה ואת כונני ה-MultiBay.
3. כבה את המחשב האישי ואת ההתקנים החיצוניים.
4. נתק את כבל המתח מהשקע החשמלי ולאחר מכן מהמחשב האישי.
5. נתק את רכיבי המערכת ואת ההתקנים החיצוניים ממקורות המתח שלהם, ואז מהמחשב האישי.
6. ארוז את רכיבי המערכת, את כונני ה-MultiBay ואת ההתקנים החיצוניים בתוך תיבות האריזה המקוריות שלהם או באריזה דומה עם חומרי אריזה בכמות מספקת כדי להקנות הגנה.

---

לתחומי תנאי הסביבה במצבים של אי-עבודה, ראה את נספח א', "מפרטים".



# אינדקס

5-1, 802.11b

## ח

חלוקה למחיצות של כונן קשיח MultiBay, 2-3

## ט

טיפול בכונני MultiBay, 2-1

טיפול בצידוד, ד-1

## כ

כונן CD-RW, 2-1

כונן DVD-ROM, 2-1

כונן SuperDisk LS-120, 2-1

כונן דיסקטים 1.44 MB, 2-1

כונן קשיח SMART, 2-1

כונן קשיח פנימי, הסרה והחלפה, 3-7

כונן קשיח, 3-1

MultiBay, 2-3

חלוקה למחיצות ופירמוט, 2-3

כונן תקליטורים, 2-1

ניקוי ובטיחות, ד-2

כוננים ברי הסרה, אופציה, 2-1

כוננים קשיחים פנימיים, 3-1

## ל

לוחות גישה צדדיים

הסרה והתקנה, 3-1

לוחות גישה, לאה לוח גישה

לחצני גישה קלה, 1-1

## א

אזהרות

הלם חשמלי, 3-1

משטחים חמים, 3-5

## ה

הנחיות לאריזה, ד-3

הנחיות למשלוח, ד-3

הערות

לוח כונן עיוור, 2-5 ; 2-6

מודול Legacy, 4-1

התקנת מודול זיכרון, 3-6

ניתוק כבל אותות, 3-8

התקן MultiBay

חיבור-חם או החלפה-חמה של כוננים, 2-2

הכנסת כוננים, 2-5

חלוקה למחיצות ופירמוט כונן קשיח, 2-3

כוננים ברי-הסרה, 2-1

הסרת כוננים, 2-6

התקן MultiPort, 5-1

## ז

זהירויות

מגעים של רכיבי זיכרון, 3-3

מניעת אובדן של נתונים, 2-1 ; 2-2

חשמל סטטי, 3-1 ; 3-3

זיכרון, 3-1

הוספת או הסרת מודולים, 3-3 ; 3-6

מפרטים, 3-3



## מ

מודול Legacy, 4-1

מחבר

מקבילי (מודול Legacy), 4-1

מקלדת PS/2 (מודול Legacy), 4-1

עכבר PS/2 (מודול Legacy), 4-1

טורי (מודול Legacy), 4-1

מפרטים, א-1

מקלדת גישה קלה, 1-1

מקלדת משופרת, 1-1

מקלדת

מקש לוגו חלונות, 1-2

מקש חלונות, 1-2

## ו

סוללה

החלפה, ב-1

## ע

עכבר, 1-2

## פ

פירמוט כונן קשיח MultiBay, 2-3

פריקה אלקטרוסטטית, ג-1

## ר

רכיבי הלוח האחורי, 4-1

רכיבים

הלוח האחורי, 4-1

רשת מקומית אלחוטית, 5-1

## ש

שדרוג המחשב האישי, 3-1

שיטות הארקה, ג-2

## ת

תיכנות המקלדת, 1-1

תיכנות מקלדת, 1-1

תקשורת ברשת, 5-1