

***COMPAQ***

**Laitteiston käyttöopas**  
**Microtower-malli**  
Compaq Evo-tietokoneperhe

Asiakirjan Osanumero: 274620-351

**Toukokuu 2002**

Tästä kirjasta saat perustietoa tämän sarjan tietokoneiden päivittämisestä.

© 2002 Compaq Information Technologies Group, L.P.

Compaq, Compaq-logo ja Evo ovat tuotemerkkejä, joiden omistaja on Compaq Information Technologies Group, L.P. Yhdysvalloissa ja muissa maissa.

Microsoft, MS-DOS, Windows, Windows NT ovat tuotemerkkejä, joiden omistaja on Microsoft Corporation Yhdysvalloissa ja/tai muissa maissa.

Intel, Pentium, Intel Inside ja Celeron ovat Intel Corporation-yhtiön tuotemerkkejä Yhdysvalloissa ja/tai muissa maissa.

Kaikki muut tässä oppaassa mainitut tuotenimet voivat olla niiden taustayritysten tavaramerkkejä.

Compaq Computer Corporation ei ole vastuussa tämän aineiston teknisistä tai toimituksellisista virheistä eikä puutteista. Tässä oppaassa olevat tiedot esitetään "sellaisinaan" ilman mitään takuita ja niitä voidaan muuttaa ilman ilmoitusta. Compaq-tuotetta koskeva takuu sisältyy tuotekohtaisesti toimitettavaan rajoitetun takuun antavaan takuutodistukseen. **Mikään tässä mainittu ei muodosta lisätakuuta.**



**VAARA:** Tällä tavalla korostettu teksti ilmaisee sitä, että ohjeiden noudattamatta jättämisestä saattaa koitua vahinkoja tai jopa hengenvaara.

---



**VAROITUS:** Tällä tavalla korostettu teksti ilmaisee sitä, että ohjeiden noudattamatta jättäminen saattaa vahingoittaa laitteistoa tai johtaa tietojen menetykseen.

---

Laitteiston käyttöopas  
Ensimmäinen painos toukokuu 2002  
Asiakirjan Osanumero: 274620-351

---

# Sisällysluettelo

## 1 Tuotteen ominaisuudet

|   |     |
|---|-----|
| Peruskokoonpanon ominaisuudet . . . . .             | 1-1 |
| Etupaneelin osat . . . . .                          | 1-2 |
| Takapaneelin osat . . . . .                         | 1-3 |
| Easy Access -näppäimistö . . . . .                  | 1-4 |
| Easy Access -pikanäppäinten ohjelmoiminen . . . . . | 1-5 |
| Windows -näppäin . . . . .                          | 1-6 |
| Hiiren erikoistoiminnot . . . . .                   | 1-6 |
| Sarjanumeron sijainti . . . . .                     | 1-7 |

## 2 Laitepäivitykset

|   |      |
|---|------|
| Huollettavuuteen liittyvät ominaisuudet . . . . .       | 2-1  |
| Asennusvaihe . . . . .                                  | 2-1  |
| Tietokoneen huoltopaneelin poistaminen . . . . .        | 2-2  |
| Lisämuistin asentaminen . . . . .                       | 2-5  |
| DIMM-muistimoduulit . . . . .                           | 2-5  |
| DDR-SDRAM DIMM-moduulit . . . . .                       | 2-5  |
| DDR-SDRAM DIMM-moduulien asentaminen . . . . .          | 2-5  |
| Levyaseman poistaminen tai vaihtaminen uuteen . . . . . | 2-8  |
| Levyasemapaikkojen tunnistaminen . . . . .              | 2-9  |
| Levyaseman poistaminen . . . . .                        | 2-10 |
| Levyaseman vaihtaminen . . . . .                        | 2-13 |
| Laajennuskortin asentaminen ja poistaminen . . . . .    | 2-16 |
| Tietokoneen kokoaminen uudelleen . . . . .              | 2-20 |

## A Tekniset tiedot

### B Kiintolevyn asennusohjeet

|  |     |
|--|-----|
| Kaapelivalintaisen toiminnon käyttäminen Ultra ATA -laitteissa ..... | B-1 |
| Ultra ATA -laitteiden asentaminen .....                              | B-2 |
| SCSI-laitteet .....  | B-3 |
| SCSI-laitteiden käyttöohjeet .....                                   | B-3 |
| Ohjeita valinnaisten SCSI-laitteiden asentamista varten .....        | B-5 |
| SCSI-ohjaimet .....  | B-5 |
| SCSI-kaapelit .....  | B-6 |
| SCSI-kaapelin käyttäminen .....                                      | B-6 |
| SCSI <i>Select in</i> käyttäminen SCSI-laitteiden kanssa .....       | B-6 |
| Quiet Drive -asetusten valitseminen .....                            | B-7 |

### C Pariston vaihtaminen

### D Turvatoimet

|                              |     |
|------------------------------|-----|
| Turvalukon asentaminen ..... | D-1 |
|------------------------------|-----|

### E Staattinen sähkövaraus

|   |     |
|---|-----|
| Sähköstaattisten vaurioiden estäminen ..... | E-1 |
| Maadoitusmenetelmät .....                   | E-1 |

### F Tietokoneen säännöllinen hoito ja valmisteleminen kuljetusta varten

|                                      |     |
|--------------------------------------|-----|
| Tietokoneen säännöllinen hoito ..... | F-1 |
| CD-ROM-aseman varotoimet .....       | F-2 |
| Käyttö .....                         | F-2 |
| Puhdistus .....                      | F-2 |
| Turvallisuus .....                   | F-2 |
| Kuljettamisen valmistelu .....       | F-3 |

## Hakemisto

---

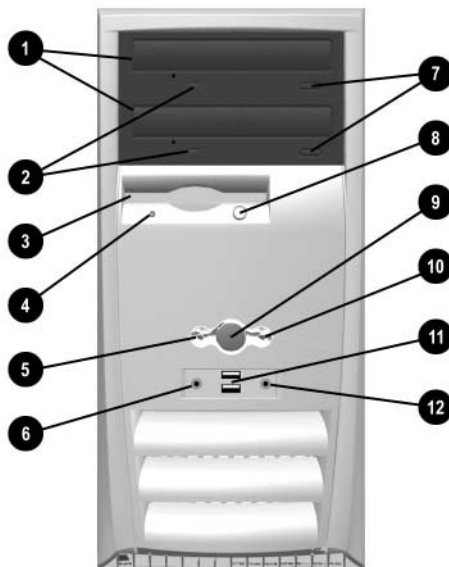
## Tuotteen ominaisuudet

### Peruskokoonpanon ominaisuudet

Compaq *Evo*<sup>TM</sup> Microtower-tietokoneen ominaisuudet voivat vaihdella mallista riippuen. Täydellisen listauksen tietokoneeseesi asennetuista laitteista ja ohjelmistoista saat ajamalla Compaq Diagnostics for Windows- ohjelman. Ohjelman käyttöohjeet löydät *Vianetsintäoppaasta Reference Library (Käyttöopaskirjasto) CD -levyltä*.



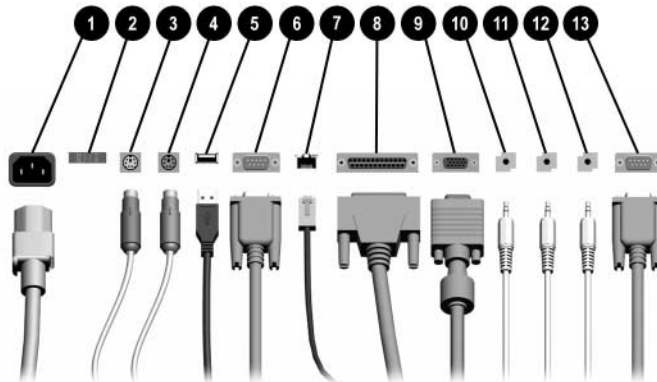
## Etupaneelin osat



### Etupaneelin osat


|   |  |   |  |
|---|--|---|--|
| ❶ | CD-ROM-, CD-R/RW-, DVD-ROM- tai DVD-R/RW-asema | ❷ | CD-ROM -aseman levyn poistopainike               |
| ❸ | CD-ROM-aseman merkkivalo                       | ❸ | Levykkeen vapautuspainike                        |
| ❹ | Levykeasema                                    | ❹ | Virtapainike                                     |
| ❺ | Levykeaseman merkkivalo                        | ❺ | Kiintolevyn merkkivalo                           |
| ❻ | Virran merkkivalo                              | ❻ | USB (Universal Serial Bus) -portit (valinnainen) |
| ❼ | Mikrofoniliitäntä (valinnainen)                | ❼ | Kuulokeliitin (valinnainen)                      |


## Takapaneelin osat



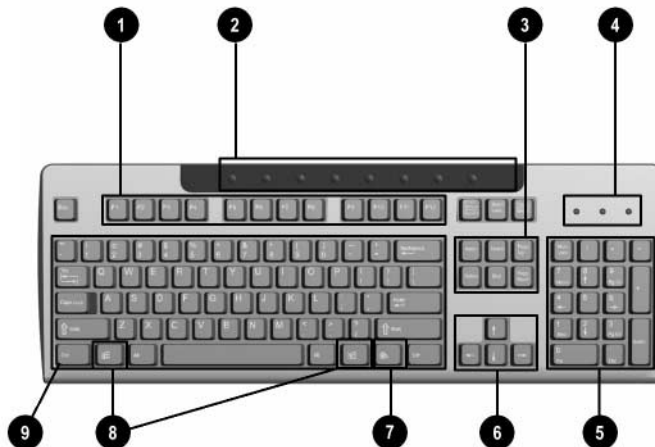
### Takapaneelin osat

|   |                            |   |                                 |
|---|----------------------------|---|---------------------------------|
| ❶ | Virtajohtimen liitin       | ❸ | Rinnakkaisliitäntä              |
| ❷ | Jännitteen valintakytkin   | ❹ | Näytön liitin                   |
| ❸ | Hiiren liitin              | ❺ | Kuulokkeiden/Lähtölinjan liitin |
| ❹ | Näppäimistön liitin        | ❻ | Äänen tulolinjan liitin         |
| ❺ | Universal Serial Bus (USB) | ❼ | Mikrofonin liitin               |
| ❻ | Sarjaportti (COM1)         | ❽ | Sarjaportti (COM2)              |
| ❼ | RJ-45 -liitin              |   |                                 |

 Liittimien järjestys ja lukumäärä voivat vaihdella mallin mukaan.

 Emolevyn monitoriliitäntä ei toimi, jos tietokoneeseen on asennettu AGP-laajennuskortti. Monitori on liitettävä asennetun AGP-kortin monitoriliittimeen, jotta se toimii oikein. Ellei monitoria liitetä oikeaan liittimeen, se ei toimi oikein.

## Easy Access -näppäimistö



---

### Compaq Easy Access -näppäimistön osat

---

|   |                        |  |
|---|------------------------|--|
| ❶ | Toimintonäppäimet      | Niillä voidaan suorittaa erityistoimintoja, käytetystä ohjelmistosovelluksesta riippuen.   |
| ❷ | Pikanäppäimet          | Mahdollistaa nopean pääsyn ennalta määrättyihin kohteisiin Internetissä.   |
| ❸ | Muokkausnäppäimet      | Muokkausnäppäimet ovat seuraavat: Insert, Home, Page Up, Delete, End ja Page Down.   |
| ❹ | Tilaa osoittavat valot | Osoittavat tietokoneen tilan ja näppäimistön asetukset (Num Lock, Caps Lock, ja Scroll Lock).  |
| ❺ | Numeronäppäimet        | Toimii laskimen näppäimistön tapaan.   |
| ❻ | Nuolinäppäimet         | Käytetään asiakirjojen ja verkkosivujen selaamiseen. Näppäimillä voit liikkua vasemmalle, oikealle, ylös ja alas käyttäen näppäimistöä hiiren sijasta. |

---

---

## Compaq Easy Access -näppäimistön osat (*Jatkuu*)

---

|   |                  |  |
|---|------------------|--|
| ⑦ | Sovellusnäppäin* | Käytetään hiiren oikean painikkeen tapaan Microsoft Office -sovellusten ponnahdusvalikoiden avaamiseen. Saattaa suorittaa muissa sovelluksissa muita toimintoja. |
| ⑧ | Windows-näppäin* | Avaa Käynnistä-valikon Microsoft Windowsissa. Käytetään muiden näppäinten kanssa erilaisten lisätoimintojen suorittamiseen.                                      |
| ⑨ | Ctrl-näppäin     | Käytetään jonkin toisen näppäimen kanssa; vaikutus riippuu käyttämästäsi sovelluksesta.  |

---

\*Näppäimiä ei ole käytettävissä kaikilla maantieteellisillä alueilla.

---

## Easy Access -pikanäppäinten ohjelmoiminen

Kaikki Easy Access -näppäimet voidaan ohjelmoida uudelleen avaamaan mikä tahansa kiintolevyllä tai Internet-osoitteessa sijaitseva ohjelmistosovellus tai tiedosto.

Kun haluat ohjelmoida uudelleen Easy Access -näppäimet, toimi seuraavasti:

1. Kaksoisnapsauta Windowsin tehtäväpalkin ilmaisinalueella (oikeassa alanurkassa) olevaa näppäimistön kuvaketta. Näppäimistön ominaisuudet -valintaikkuna avautuu näyttöön.
2. Saat lisäohjeita napsauttamalla Näppäimistön ominaisuudet -valintaikkunan Ohje-painiketta.

## Windows -näppäin

Windows-näppäintä käytetään yhdessä muiden näppäinten kanssa tiettyjen toimintojen suorittamiseen Windows-käyttöjärjestelmässä. Katso ohjeita Windows Logo -näppäimistöstä kohdasta "Helppokäyttönäppäimistön osat" (Easy Access Keyboard Components).

|   |  |
|---|--|
| Windows -näppäin                          | Näyttää tai piilottaa Käynnistä-valikon  |
| Windows-logo-näppäin + <b>d</b>           | Tuo näkyviin Työpöydän   |
| Windows-näppäin + <b>m</b>                | Pientää kaikki avoimet sovellukset   |
| <b>Shift</b> + Windows-näppäin + <b>m</b> | Kumoo kaikkien avoimien sovellusten pienentämisen  |
| Windows-näppäin + <b>e</b>                | Näkyviin tulee Oma tietokone   |
| Windows-näppäin + <b>f</b>                | Käynnistää tiedostojen etsinnän  |
| Windows-näppäin + <b>Ctrl</b> + <b>f</b>  | Käynnistää tietokoneen etsinnän  |
| Windows-näppäin + <b>F1</b>               | Käynnistää Windows Ohjeen  |
| Windows-logo-näppäin + <b>I</b>           | Lukitsee tietokoneen, jos tietokoneesi on yhteydessä verkko-osoitteeseen, tai mahdollistaa käyttäjän vaihtamisen, jos tietokone ei ole yhteydessä verkko-osoitteeseen. |
| Windows-näppäin + <b>r</b>                | Näyttää Suorita -valintaikkunan.   |
| Windows-logo -näppäin + <b>u</b>          | Käynnistää Toimintojen hallinnan   |
| Windows-näppäin + <b>Sarkain</b>          | Aktivoi tehtäväpalkin seuraavan painikkeen.  |

## Hiiren erikoistoiminnot

Useimmat ohjelmistot tukevat hiiren käyttöä. Hiiren näppäinten toiminnot riippuvat käytettävästä ohjelmasta.

## Sarjanumeron sijainti

Jokaisella tietokoneella on oma sarjanumeronsa, joka sijaitsee joko tietokoneen kotelon yläosassa ❶. Pidä tämä numero tallessa, kun otat yhteyttä Compaqin asiakaspalveluun.



***Sarjanumeron sijainti***

---

## Laitepäivitykset

### Huollettavuuteen liittyvät ominaisuudet

Tietokoneessa on ominaisuuksia, jotka helpottavat ja monipuolistavat sen huoltamista.

### Asennusvaihe

On tärkeää, että noudatat tätä asennusjärjestystä, jotta valinnaisten laitteiden asennus tapahtuu asianmukaisesti. Lisätietoja tietokoneen asetuksista saat *Tietokoneen asetusoppaasta*. Jos tietokone on käynnissä, sammuta se ja irrota virtajohto pistorasiasta.



**VAARA:** Vähentääksesi sähköiskun ja/tai kuumien pintojen aiheuttamien vahinkojen vaaraa, muista irrottaa virtajohto pistorasiasta ja antaa järjestelmän sisäisten osien jäähtyä ennen niiden koskettamista.



**VAARA:** Vähentääksesi sähköiskun, tulipalon tai laitteiston vahingoittumisen vaaraa älä kytke teleliikenne- tai puhelinliittimiä verkkokorttien liittimiin.



**VAROITUS:** Staattinen sähkö voi vahingoittaa tietokoneen tai sen lisälaitteiden sähköisiä osia. Ennen kuin aloitat nämä toimenpiteet, kosketa maadoitettua metalliesinettä, jotta varmistat, ettei sinussa ole staattista sähköä. Lisätietoja staattisen sähkön aiheuttamien vahinkojen estämisestä löytyy "Liitteestä E".

1. Avaa tietokone poistamalla sen ulkokotelo. Katso tietokoneen käyttöpaneelin irrottamiseen liittyvät ohjeet.
2. Asenna haluamasi valinnaiset laitteet. Katso lisäohjeita tämän oppaan soveltuvista kohdista ja valinnaisten laitteiden käsikirjoista.
3. Aseta tietokoneen käyttöpaneeli paikalleen.
4. Käynnistä näyttö, tietokone ja laitteet, joita haluat testata.
5. Jos tarpeen, muuta tietokoneen kokoonpanoa. Katso *Tietokoneen asetusoppaasta* ohjeita muuttaessasi tietokoneen asetuksia.

## Tietokoneen huoltopaneelin poistaminen

Poista tietokoneen huoltopaneeli:

1. Sulje käyttöjärjestelmä asianmukaisesti ja sammuta tietokone sekä kaikki ulkoiset laitteet.
2. Irrota virtajohto pistorasiasta ja ulkoiset laitteet tietokoneesta.



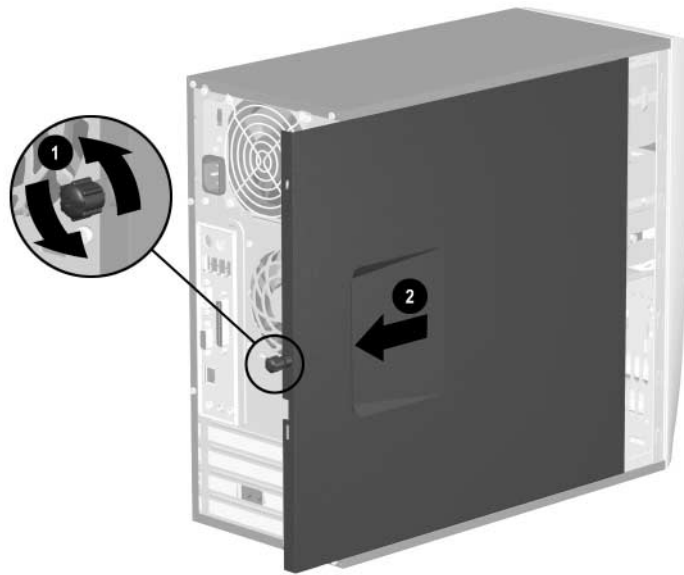
**VAROITUS:** Ennen kuin irrotat tietokoneen käyttöpaneelin, varmista, että tietokone on sammutettu ja virtajohto irrotettu pistorasiasta.

---

3. Irrota kaksi siipiruuvia ❶, jotka kiinnittävät huoltopaneelin tietokoneen runkoon.
4. Vedä huoltopaneelia ❷ taaksepäin noin (2,5 cm), nosta ylöspäin ja ulos yksiköstä.

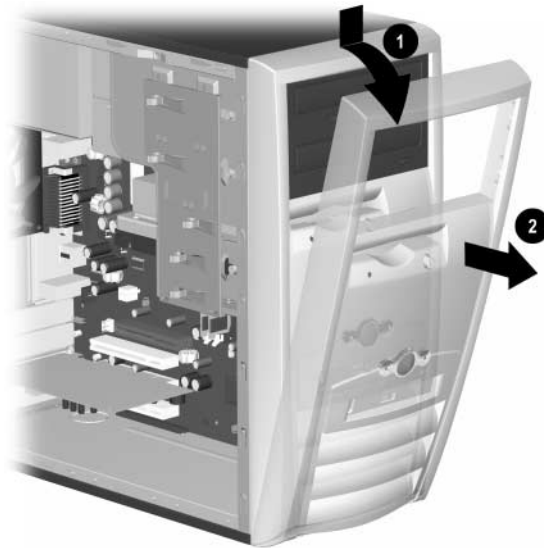


Voi asettaa tietokoneen kyljelleen, kun asennat sisäisiä osia. Varmista, että se huoltopaneelin puoli, jossa on vetokahva, on ylöspäin.



***Tietokoneen huoltopaneelin poistaminen***

5. Irrota etupaneeli kampeamalla paneelin yläosaa ❶ varovasti ulospäin rungosta, ja vetämällä sitten alaosasta ❷.



***Etupaneelin poistaminen***

## Lisämuistin asentaminen

Tietokoneeseen kuuluu synkronoitu, dynaaminen DDR-keskusmuisti (DDR-SDRAM), joka koostuu DIMM-muistimoduuleista.

### DIMM-muistimoduulit

Intel 815E -piirisarjaan perustuvan emolevyn muistimoduulikantoihin voit asentaa DIMM-muistimoduuleja. Näihin muistimoduulipaikkoihin on asennettu vähintään yksi muistimoduuli. Jotta voisit asentaa mahdollisimman paljon muistia, sinun on korvattava esiasennettu DIMM-muistimoduuli moduulilla, jonka kapasiteetti on suurempi.

### DDR-SDRAM DIMM-moduulit

Jotta järjestelmä toimisi oikein, jos järjestelmäsi tukee DDR-SDRAM DIMM-moduuleja, niiden täytyy olla standardivalmisteisia, 168-napaisia, PC 1600 200 Mhz- tai PC 2100 266 Mhz-yhteensopivia, 2,5 voltin DDR-SDRAM-DIMM-moduuleja. DDR-SDRAM DIMM -muistien täytyy tukea CAS-saantiviivettä 2 tai 2,5 (CL = 2 tai CL = 2,5). Niissä on myös oltava pakollinen sähkölaiteneuvoston tieto: Joint Electronic Device Engineering Council (JEDEC) Serial Presence Detect (SPD). DIMM-moduulit, joissa on käytetty x4 SDRAM -muistia, eivät ole tuettuja; järjestelmä ei käynnisty, jos siihen on asennettu tuen piiriin kuulumattomia DIMM-moduuleja.



Intel 845-G piirisarja ei tue ECC-muistia.

## DDR-SDRAM DIMM-moduulien asentaminen



**VAROITUS:** DIMM-vastakkeissa on kullatut kontaktipinnat. Kun päivität muistia, käytä kultakontaktipinnoilla varustettuja DIMM-muistimoduuleja estääksesi yhteensopimattomien metallien kosketuksesta johtuvaa syöpymistä tai hapettumista.



**VAROITUS:** Staattinen sähkö voi vahingoittaa tietokoneen tai valinnaisen laitteiston sähköisiä osia. Ennen kuin aloitat nämä toimenpiteet, kosketa maadoitettua metalliesinettä, jotta varmistat, ettei sinussa ole staattista sähköä. Lisätietoja on liitteessä B, "Staattinen sähkö".



**VAROITUS:** Kun käsittelet muistimoduulia, varo koskettamasta sen kontaktipintoja. Pintojen koskettaminen voi johtaa moduulin vioittumiseen.

---

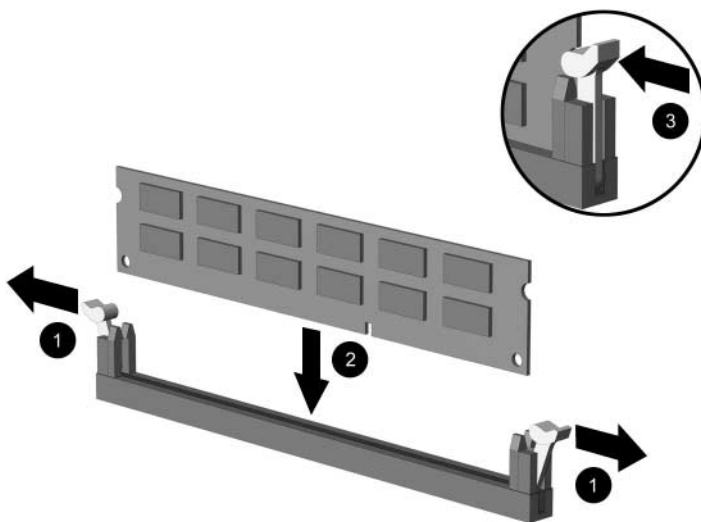
1. Sammuta käyttöjärjestelmä asianmukaisesti, katkaise virta tietokoneesta ja oheislaitteista sekä irrota virtajohto pistorasiasta.
  2. Poista tietokoneen käyttöpaneeli ja selvitä muistimoduulikantojen sijainti.
- 



**VAARA:** Jotta vähentäisit kuumien pintojen aiheuttamien vahinkojen vaaraa, anna järjestelmän sisäisten osien jäähtyä ennen niiden koskettamista.

---

3. Avaa DIMM-kannan molemmat salvat ❶ ja asenna muistimoduuli kantaan ❷.



### ***DIMM-muistimoduulien asentaminen***

Aloita asentamalla moduuli esiasennettua moduulia lähinnä olevaan kantaan, ja asenna moduulit kantojen numerjärjestyksen mukaisesti.

Muistimoduulin voi asentaa vain yhdellä tavalla. Sovita moduulin lovi ja muistikannan kieleke kohdakkain. Työnnä moduuli kantaan ja varmista, että se menee sinne kokonaan ja pysyy kunnolla paikallaan ③.

## Levyaseman poistaminen tai vaihtaminen uuteen

Tietokoneessa voi olla enintään viisi asemaa, jotka voi asentaa erilaisina kokoonpanoina.

- CD-ROM- tai CD-R/RW -asema
- DVD-ROM- tai DVD-R/RW -asema
- Kiintolevyasema
- Levykeasema

Tässä osiossa kuvataan tallennusasemien vaihtotoimenpiteet. Kun vaihdat levykeaseman, tarvitset torx-meisselin tai ruuvimeisselin.

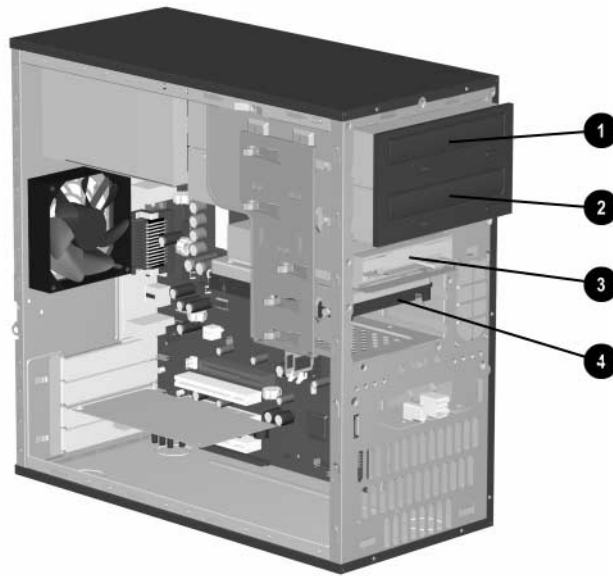


---

**VAROITUS:** Ennen kiintolevyn irrottamista, varmista että omista tiedostoistasi on otettu varmuuskopio jollekin ulkoiselle tallennuslaitteelle, kuten CD-levylle. Varmistuksen laiminlyönti johtaa tietojen menetykseen. Kiintolevyn asentamisen jälkeen, on ajettava palautusohjelma *Compaq Restore Plus!* CD-levyltä. Tämä palauttaa Compaqin tehtaalla esiasentamat tiedostot.

---

## Levyasemapaikkojen tunnistaminen



### **Levyasemapaikat**

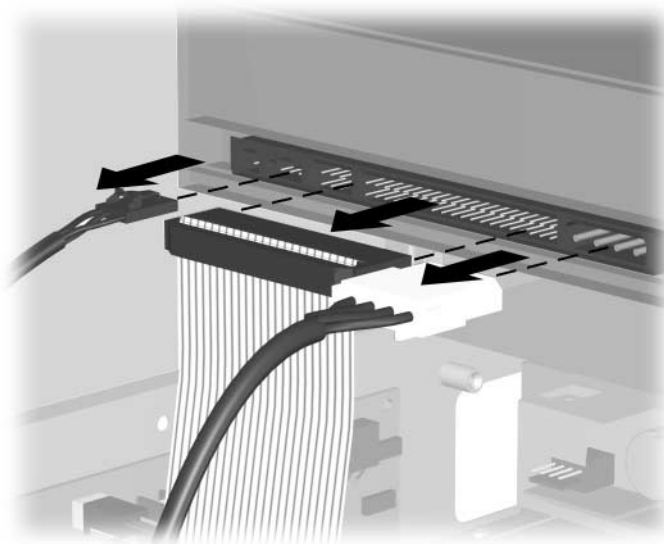
- ❶ Optinen asema
- ❷ Toinen optinen asema
- ❸ Levykeasema
- ❹ Kiintolevyasema



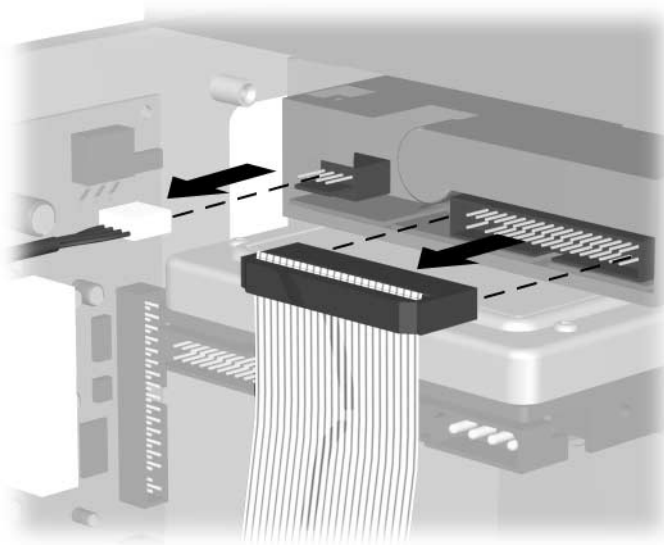
Optinen asema on CD-ROM-, CD-RW- tai DVD-ROM -asema.

## Levyaseman poistaminen

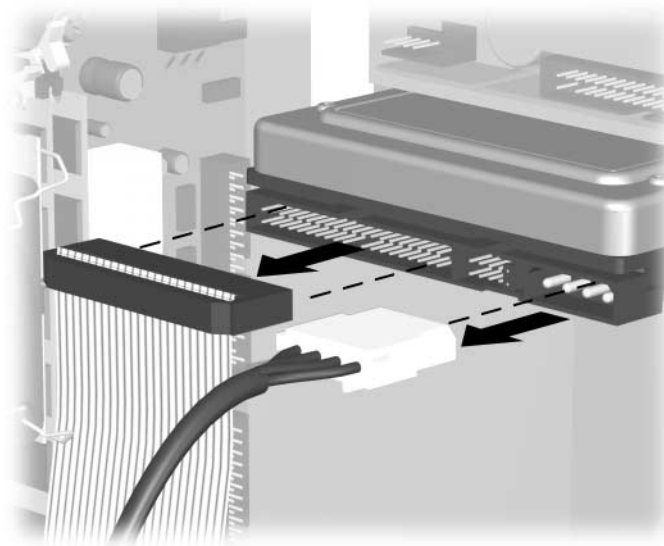
1. Sulje käyttöjärjestelmä asianmukaisesti, sammuta tietokone, irrota virtajohto pistorasiasta ja poista tietokoneen huoltopaneeli.
2. Poista etupaneeli.
3. Irrota poistettavan aseman takaosasta jännite ja signaalikaapelit oheisten kuvien mukaisesti.



*Optisen levyaseman kaapelien irrottaminen*

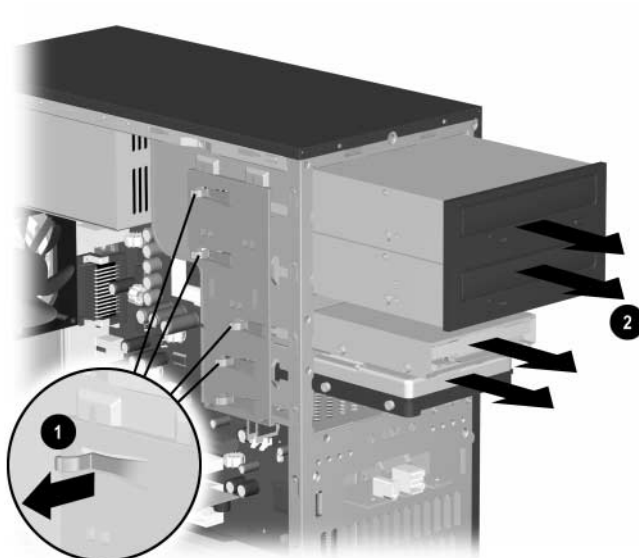


***Levyaseman kaapelien irrottaminen***



***Kiintolevyaseman kaapelien irrottaminen***

4. Levyasemat on kiinnitetty paikoilleen hakasilla, joissa on vapautusvivut ❶. Avaa sen aseman vapautusvipu, jonka haluat poistaa, ja liu'uta sitten asema pois paikaltaan ❷.



#### **Levyaseman poistaminen**

5. Irrota vanhasta levyasemasta neljä ruuvia, kaksi kummallakin puolella. Tarvitset näitä ruuveja uuden aseman asentamisessa.

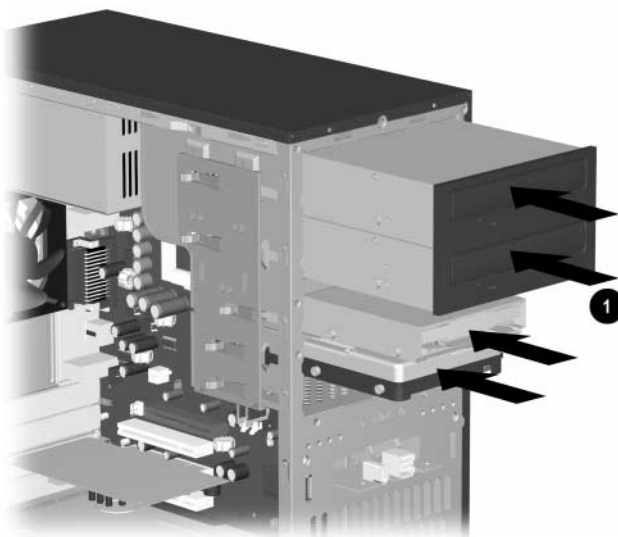
## Levyaseman vaihtaminen



**VAROITUS:** Jotta välttäisit tekemäsi työn menettämisen ja tietokoneen tai levyaseman vaurioitumisen, ota huomioon seuraavat seikat:

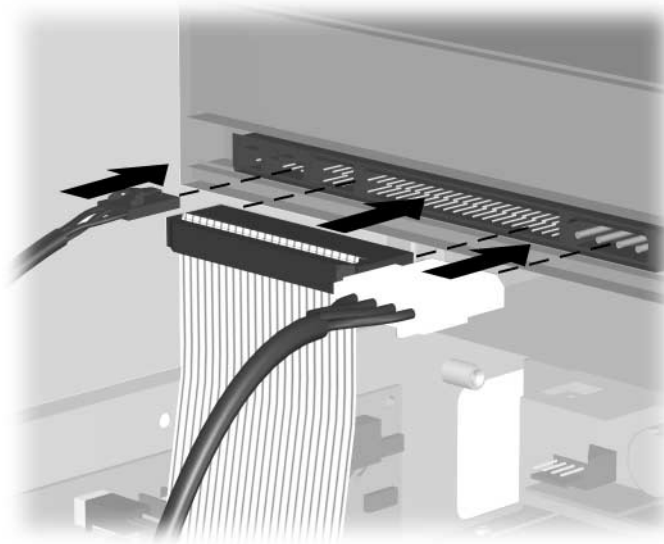
- Jos asennat tai poistat kiintolevyn, katkaise Internet-laitteesta virta. Älä poista kiintolevyä, kun Internet-laite on käynnissä tai valmiustilassa.
- Ennen kuin käsittelet levyasemaa, poista staattinen sähkö itsestäsi. Kun käsittelet levyasemaa, vältä koskemasta liittimeen. Lisätietoja staattisen sähkön aiheuttamien vahinkojen estämisestä löytyy Liitteestä E, kappaleesta ”Staattisen sähkön purkaus.”
- Käsittele levyasemaa varovasti. Älä pudota sitä.
- Älä käytä voimaa asentaessasi levyasemaa.
- Säilytä kiintolevy paikassa, jossa sille ei ole vaaraa nesteistä, äärimmäisistä lämpötiloista tai magneettikentän synnyttävistä laitteista (esimerkiksi kaiuttimista tai näyttöistä).

1. Kiinnitä neljä ohjausruuvia (kaksi puolelleen), jotka irrotit vanhasta levyasemasta uutta varten. Ruuvit helpottavat levyaseman asettamista oikeaan kohtaan levyasemapaikassa.
2. Työnnä asema asemapaikkaan ❶, varmistaen samalla, että ohjainruuvit ovat linjassa ohjausurien kanssa, kunnes asema napsahtaa paikalleen.

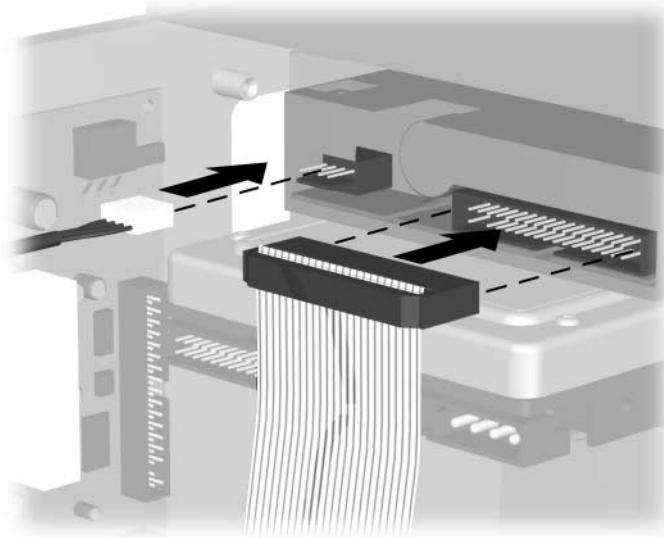


**Levyaseman liu'uttaminen levyasemapaikkaan**

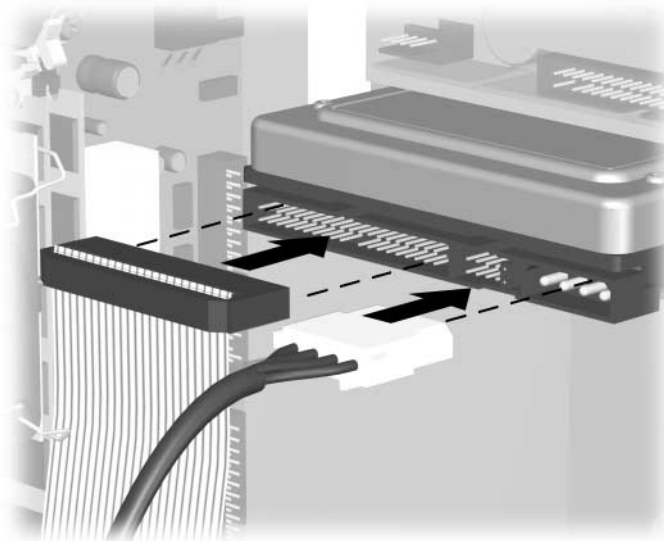
3. Kytke aseman virta- ja data-kaapelit takaisin, kuten seuraavissa kuvissa on esitetty.



***Optisen levyaseman kaapelien kiinnittäminen***



***Optisen levyaseman kaapelien kiinnittäminen***



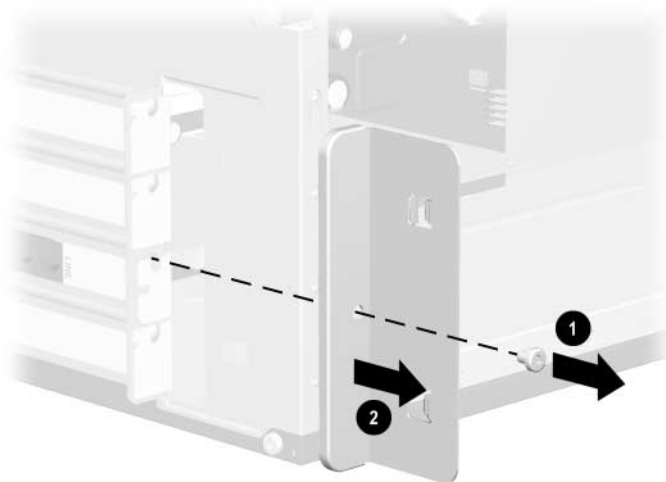
#### **Kiintolevyaseman kaapeliin kiinnittäminen**

4. Suorita tämän luvun kohdassa “Tietokoneen uudelleen kokoaminen” kuvatut toimenpiteet.
5. Käynnistä tietokone.
6. Jos vaihdoit kiintolevyn, aseta *Compaq Restore Plus!* jolla palautetaan käyttöjärjestelmä, ohjelmien ajurit, ja/tai ne ohjelmistosovellukset, jotka oli asennettu tietokoneeseen Compaqilla. Noudata palautus-CD:n mukana tulevan oppaan ohjeita. Kun palauttaminen on valmis, asenna uudelleen ne henkilökohtaiset tiedostot, joista otit varmuuskopiot ennen kiintolevyn vaihtamista.

## Laajennuskortin asentaminen ja poistaminen

Laajennuskortin vaihtamiseen tai lisäämiseen tarvitaan ristipäämeisseli.

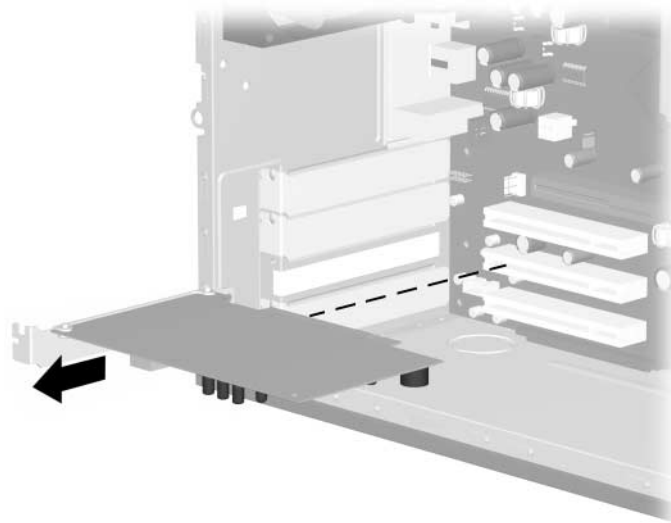
1. Sulje käyttöjärjestelmä asianmukaisesti, sammuta tietokone, irrota virtajohto pistorasiasta ja poista tietokoneen huoltopaneeli.
2. Tietokoneen takaosassa on laajennuskorttien tukilevy, joka pitää niitä paikallaan. Poista laajennuskorttien tukilevy avaamalla tukilevyn ruuvi ❶, ja irrota sitten tukilevy ❷.



### ***Ruuvien ja laajennuskorttien tukilevyn poistaminen***

3. Määritä laajennuspaikkojen sijainti emolevyltä.

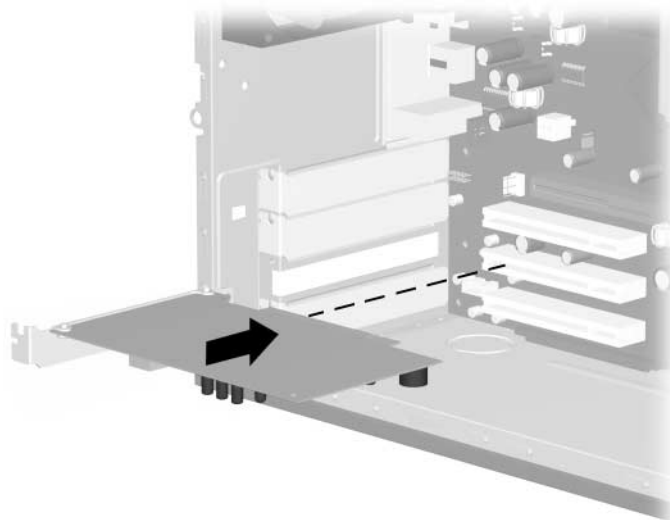
4. Jos irrotat laajennuskortin, pidä kiinni kummastakin päästä, ja keinuta korttia varovasti edestakaisin, kunnes se irtoaa korttipaikasta. Varo naarmuttamasta korttia muita osia vasten.



#### ***Laajennuskortin poistaminen***

5. Jos et asenna uutta laajennuskorttia vanhan tilalle, sulje laajennuspaikan aukko kiinnittämällä peitelevy. Aseta metallinen peitelevy avoinna olevaan paikkaan ja kiinnitä se yläosasta ruuvilla paikalleen.

6. Jos vaihdat tai lisäät uuden laajennuskortin, kiinnitä se niin, että sen reuna on yhdensuuntainen rungossa olevan laajennuskorttipaikan kanssa, ja paina kortti varovasti suoraan alas laajennuskorttipaikkaan.



### ***Laajennuskortin vaihtaminen tai lisääminen***



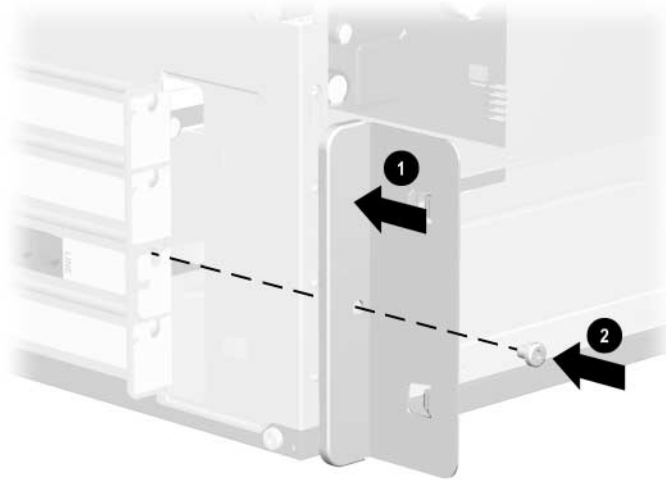
---

Kun asennat laajennuskortin, paina korttia lujasti, jotta koko liitinosa menee kunnolla laajennuskorttipaikan uraan.

---

7. Jos olet vaihtanut laajennuskortin tai lisännyt uuden, sijoita vanha kortti uuden kortin antistaattiseen pussiin.

8. Aseta laajennuskorttien tukilevy **1** takaisin paikalleen ja kiinnitä ruuvi **2**.



***Laajennuskorttien tukilevyn asettaminen takaisin paikalleen***

9. Suorita tämän luvun kohdassa “Tietokoneen uudelleen kokoaminen” kuvatut toimenpiteet.

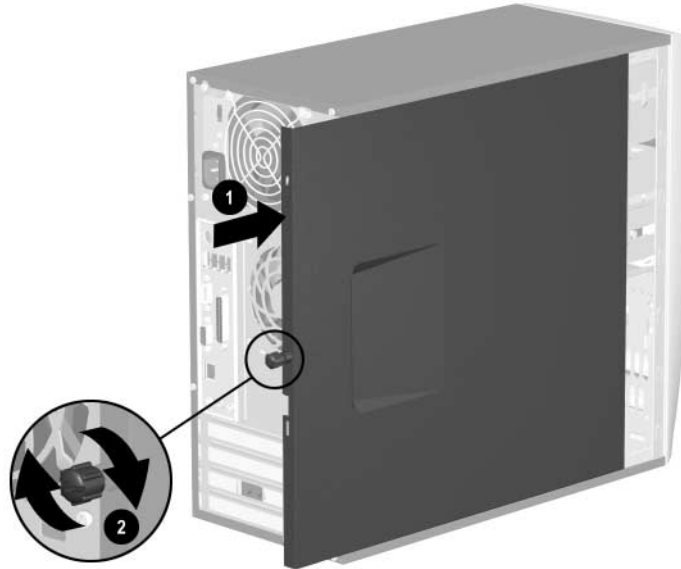
## Tietokoneen kokoaminen uudelleen

1. Käännä tietokone pystyasentoon. Aseta vinosti etupaneelin alareuna ja rungon alaosa ❶ kohdakkain siten, että etupaneeli kiinnittyy runkoon. Paina sitten etupaneelin yläosaa runkoon päin, kunnes se napsahtaa paikalleen ❷.



***Etulevyn vaihtaminen***

2. Aseta sivun huoltopaneeli oikeaan kohtaan rungolla ja työnnä se paikoilleen ❶. Katso, että sormin kiristettävän ruuvin reikä on kohdakkain rungon reiän kanssa ❷ ja kierrä ruuvi paikoilleen.



***Huoltopaneelin asentaminen paikalleen***

3. Kytke virtakaapeli ❶ tietokoneeseen ja yhdistä kaapeli pistorasiaan ❷.



#### ***Jännitekaapelin kytkeminen uudelleen***

4. Kytke uudelleen paikoilleen tietokoneen ohislaitteet.



**VAARA:** Vähentääksesi sähköiskun, tulipalon tai laitteiston vahingoittumisen vaaraa, älä kytke teleliikenne- tai puhelinliittimiä verkkokorttien (NIC) liittimiin.

---

5. Käynnistä tietokone painamalla virtapainiketta.

---

**Tekniset tiedot**


---



---

**Compaq Evo™ D300 -sarja, Microtower-malli**


---

**Microtower-mallin mitat**

|         |       |         |
|---------|-------|---------|
| Korkeus | 3.8"  | 9.7 cm  |
| Leveys  | 12.5" | 31.8 cm |
| Syvyys  | 14.6" | 37.1 cm |

**Likimääräinen paino**

|         |        |
|---------|--------|
| 20.0 lb | 9.1 kg |
|---------|--------|

**Paino tuella****(suurin sallittu hajakuormitus)**

|          |         |
|----------|---------|
| 100.0 lb | 45.4 kg |
|----------|---------|

**Lämpötila-alue**

|                  |            |           |
|------------------|------------|-----------|
| Käytössä ollessa | 50°–95°F   | 10°–35°C  |
| Poissa käytöstä  | –22°–140°F | –30°–60°C |

**Suhteellinen kosteus (tiivistymätön)**

|                  |        |        |
|------------------|--------|--------|
| Käytössä ollessa | 10–90% | 10–90% |
| Poissa käytöstä  | 5–95%  | 5–95%  |

**Suurin korkeus (paineistamaton)**

|                  |           |        |
|------------------|-----------|--------|
| Käytössä ollessa | 10,000 ft | 3048 m |
| Poissa käytöstä  | 30,000 ft | 9144 m |

**Lämmön hajaantuminen**

|             |            |              |
|-------------|------------|--------------|
| Korkeintaan | 1155 BTU/h | 290 kg-cal/h |
| Nimellinen  | 577 BTU/h  | 145 kg-cal/h |

---

---

## Compaq Evo™ D300 -sarja, Microtower-malli(Jatkuu)

---

|   | Jännitteen valintakytkimen asetus |               |
|---|-----------------------------------|---------------|
|   | 115 V                             | 230 V         |
| <b>Virtalähde</b>                       |                                   |               |
| Käyttöjännitealue                       | 90–264 VAC                        | 90–264 VAC    |
| Nimellisjännitealue*                    | 100–240 VAC                       | 100–240 VAC   |
| Nimellinen verkkotaajuus                | 50–60 Hz                          | 50–60 Hz      |
| <b>Lähtöteho</b>                        | 220 W                             | 220 W         |
| <b>Nimellinen tulovirta (enintään)*</b> | 6 A @ 100 VAC                     | 3 A @ 200 VAC |

---

\*Joissakin malleissa käytetään virtalähdettä, jossa on aktiivinen tehoalueen säätö. Näin on voitu pienentää tulovirran amplitudia ja yliaaltoja. Tulovirran valintakytkintä ei tarvita.

---

---

## Kiintolevyn asennusohjeet

### Kaapelivalintaisen toiminnon käyttäminen Ultra ATA -laitteissa

Valinnaisia levyasemia saa Compaqilta tuotepaketeissa, joissa on erityinen asemakaapeli. Asemien kokoonpanon määrittämisessä käytetään kaapelivalintaista toimintoa, joka tunnistaa asemat joko 0-laitteeksi (ensisijainen asema) tai 1-laitteeksi (toissijainen asema).

1-laitte on asema, joka on kytketty kaapelin keskimmäiseen liittimeen. 0-laitte on asema, joka on kytketty kaapelin viimeiseen liittimeen (vain 80-johtimisessa ATA-kaapelissa). Tämän liitteen kappaleesta "Ultra ATA -laitteiden asentaminen" löydät esimerkin Ultra ATA -kaapelista.

Compaqin toimittamien kiintolevyjen jumpperit on esiasennettu kaapelivalintaiseen tilaan, joten tietokoneeseen aikaisemmin asennettujen asemien jumpperiasetuksia ei tarvitse muuttaa. Jos olet asentamassa jonkin muun valmistajan kiintolevyä tietokoneeseesi, lue sen mukana toimitetut asiakirjat huolella, jotta voit asentaa aseman ja siihen kuuluvat kaapelit asianmukaisesti.



---

Jos asennat toisen laitteen ensisijaiseen ohjaimeen, sinun on käytettävä optimaalisen suorituskyvyn takaamiseksi 80-johtimista Ultra ATA -kaapelia. Tätä kaapelia käytetään tiettyjen mallien vakiokaapelina.

---

## Ultra ATA -laitteiden asentaminen

Kun asennat valinnaisia Ultra ATA -laitteita, noudata seuraavia ohjeita:

- Jos olet asentamassa useita Ultra ATA -laitteita, Compaq suosittelee, että laitteet jaetaan sekä ensisijaiseen että toissijaiseen Ultra ATA -väylään optimaalisen suorituskyvyn takaamiseksi. Liitä lisälaite emolevyyn ylimääräisellä Ultra ATA -kaapelilla.
- 80-johdiminen Ultra ATA -kaapeli:
  - 45,72 cm pitkä, 80-johdiminen kaapeli, jossa 0- ja 1-laitteiden maksimiväli on 15,24 cm.



### 80-johdiminen Ultra ATA -kaapeli

|   |                                 |
|---|---------------------------------|
| ① | 0-laitteen (isäntäasema) liitin |
| ② | 1-laitteen (renkiasema) liitin  |
| ③ | Emolevyn liitin                 |

- Liitä kiintolevyt optimaalisen suorituskyvyn takaamiseksi ensisijaiseen ohjaimen. Liitä laajennuslaitteet, kuten ATA -optiset asemat, nauha-asemat ja levykeasemat, toissijaiseen ohjaimen.
- Voit asentaa puolikorkeaan asennuspaikkaan joko kolmanneksen korkuisen tai puolikorkean aseman.
- Ohjainruuvit täytyy asentaa, jotta asema sijoittuu varmasti oikein aseman koteloon. Tietokoneen rungon eteen, etulevyn taakse, on asennettu ylimääräiset ohjainruuvit. Joissakin laitteissa käytetään M3 metrimitoitettuja ruuveja. Compaqin toimittamat metrimitoitetut ruuvit ovat mustia.
- Jos kaapeliin on kiinnitetty vain yksi laite, se tulee kiinnittää viimeiseen (0-laite) liittimeen.

## SCSI-laitteet

Tästä kappaleesta saat tietoa ja ohjeita SCSI-laitteen asentamisesta.

### SCSI-laitteiden käyttöohjeet

Kun olet asentamassa tai käytät SCSI-laitteita, noudata seuraavia ohjeita:

- Yksi Ultra SCSI-ohjain tukee korkeintaan seitsemää SCSI-laitetta yhdessä väylässä.
- Jokainen Wide-Ultra SCSI, Ultra-Wide SCSI, Wide Ultra2 SCSI, Ultra 320 SCSI, tai Ultra 160 SCSI -ohjain tukee korkeintaan 15:ta SCSI-laitetta yhdessä väylässä.
- Jos olet asentamassa useita SCSI-laitteita, Compaq suosittelee, että laitteet jaetaan A- ja B-väyliin (jos mahdollista) optimaalisen suorituskyvyn takaamiseksi.
- SCSI-kaapelisuositus:
  - ❑ 134,62 cm pitkä kierretty LVD-parikaapeli, jossa on sisäänrakennettu päätekappale. Kaapeliin sopii korkeintaan 5 asemaa 13,34 cm välein.



Small Form Factor -malleissa, yksittäinen laitekaapeli on ainoa tuettava kaapelityyppi.

- SCSI-ohjain tarvitsee oman SCSI-tunnuksen (0–7 tai 8–15) jokaiselle asennettavalle SCSI-laitteelle. Ohjain tunnistaa SCSI-laitteen ensisijaisesti sen SCSI-tunnusnumeron perusteella, ei sijainnin. SCSI-laitteen siirtäminen SCSI-ketjun yhdestä paikasta toiseen ei vaikuta ohjaimen ja SCSI-laitteen väliseen tietoliikenteeseen. SCSI-laitteiden varattuja ja käytettävissä olevia numeroita ovat seuraavat:
  - ❑ 0 on varattu ensisijaiselle kiintolevylle.
  - ❑ 7 on varattu ohjaimelle
  - ❑ 1–6 ja 8–15 ovat käytettävissä kaikille muille SCSI -laitteille

- Jokainen SCSI-ketju tai -piiri on päätettävä molemmista päistään. Päätäminen voidaan tehdä jollakin seuraavista menetelmistä:
  - Käytä kaapelia, jossa on sisäänrakennettu päatekappale. Tällainen kaapeli toimitetaan tietokoneen mukana.
  - Käytä kaapelia, jossa on signaalin katkaiseva vastuspistoke viimeisessä liittimessä.
  - Kytke SCSI-laite viimeiseen liittimeen niin, että sen päättää ketjun.
  - Kytke ulkoinen SCSI-laite ulkoisen SCSI-laitteen liittimeen tietokoneen takapaneelissa niin, että se päättää ketjun.
- Käynnistä kaikki ulkoiset SCSI-laitteet ennen tietokoneen käynnistämistä. Kun näin tehdään, SCSI-ohjain tunnistaa ulkoiset laitteet.
- Tähän järjestelmään voi asentaa sekä sisäisten että ulkoisten SCSI-laitteiden yhdistelmiä, kuten kiintolevyjä, nauha-asemia ja optisia asemia.
- Compaq ei suosittele erileveysisten SCSI-laitteiden asentamista samaan SCSI-ketjuun tai SCSI-väylään. Erileveysisten laitteiden asentaminen samaan ketjuun tai väylään aiheuttaa sen, että järjestelmän tiedonsiirron nopeus putoaa hitaimman asennetun laitteen tasolle. Wide-Ultra2, Ultra 160 ja Ultra 320 -laitteita voi asentaa samaan väylään samanaikaisesti. Älä asenna kapealeveysisiä laitteita väylään minkään muun laitteen kuin kapealeveysisen laitteen kanssa.

Jos haluat lisätietoja valinnaisista SCSI-laitteista, tutustu kyseisten laitteiden käsikirjoihin tai ota yhteyttä Compaq-jälleenmyyjään tai huoltoon.



**VAROITUS:** Älä vie kaapeleita virtalähteen ilmanottoaukkojen läheltä. Näin asennetut kaapelit voivat estää ilman virtaamisen virtalähteeseen ja aiheuttaa ylikuumenemista.

---

## Ohjeita valinnaisten SCSI-laitteiden asentamista varten



Jos asennat Ultra ATA - ja SCSI-kiintolevyjä samaan järjestelmään, Ultra ATA -kiintolevy on käynnistysasema, ellei käynnistysjärjestystä muuteta F10-asetuksissa.

---

Kun vaihdat kiintolevyn, uuden levyn tulee olla samaa mallia kuin entinen kiintolevy. Jos olet vaihtamassa Ultra ATA -kiintolevyä SCSI-kiintolevyyn, tarvitset monitoimi-LVD-SCSI -kaapelisarjan.

Jos käytät vain yhtä SCSI-kiintolevyä, se pitää asentaa asemapaikkaan 4, jos tietokoneessasi on neljä tai useampia asemapaikkoja.

Ennenkuin asennat SCSI-laitteen:

- Varmista aseman SCSI-tunnus ja aseta asemalle tarvittaessa oma SCSI-tunnus. Katso tämän liitteen kappale “SCSI-laitteiden käyttöohjeet” tai tutustu laitteen mukana toimitettuihin asiakirjoihin.
  - Päätä tarvitseeko laitteen päätetoiminnon olla käytössä vai poissa käytöstä. Aseta päättäminen tarpeen vaatiessa. Katso tämän liitteen kappale “SCSI-kaapelin käyttöohjeet” tai tutustu laitteen mukana toimitettuihin asiakirjoihin.
- 



Joissakin laitteissa ei ole päättämisjumpereita. Näissä laitteissa päättäminen on tehtävä päätevastuksella varustetulla kaapelilla.

Käynnistä ulkoinen SCSI-laite ennen tietokoneen käynnistämistä. Tällöin emokortin ohjain tunnistaa ulkoisen SCSI-laitteen automaattisesti ja asettaa automaattisesti alkuarvot. Kun ulkoinen SCSI-laite on liitetty tietokoneen takapaneelin ulkoiseen SCSI-liittimeen, laitteesta tulee SCSI-ketjun pää ja se on päätettävä.

---

## SCSI-ohjaimet

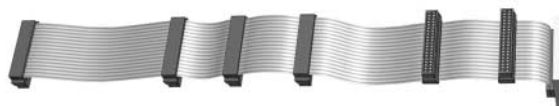
Tiettyjen mallien, kuten työasemien, mukana toimitetaan integroitu yksiväyläinen Ultra 160 SCSI-ohjain, jossa on sisäinen liitin järjestelmälevyllä.

## SCSI-kaapelit

Edessä oleviin levyasemien paikkoihin voi asentaa tai liittää SCSI-massamuistilaitteita.

## SCSI-kaapelin käyttäminen

Tiettyjen mallien mukana toimitetaan SCSI-monitoimikaapeli, joka tukee LVD (Low Voltage Differential)- tai yksipäätteisiä laitteita. Tähän kaapeliin voit asentaa korkeintaan kolme SCSI-laitetta edessä oleviin levyasemapaikkoihin (UATA-malleissa ei ole SCSI-kaapelia).



### **Viiden laitteen SCSI-kaapeli, jossa on pätekkappale**



---

Tietokoneen mukana toimitettu kaapeli voi olla erilainen, kuin kuvassa oleva kaapeli (viiden laitteen kaapeli).

---



---

Small Form Factor -malleissa, yksittäinen laitekaapeli on ainoa tuettava kaapelityyppi.

---

Jos haluat lisätietoja valinnaisten SCSI-laitteiden asentamisesta, tutustu kyseisten laitteiden käsikirjoihin tai ota yhteyttä Compaq-jälleenmyyjään tai huoltoon.

## SCSISelect in käyttäminen SCSI-laitteiden kanssa

SCSI -isäntäsovittimessa on SCSISelect -apuohjelma, jolla voit määrittää isäntäsovittimen kokoonpanon ja suorittaa SCSI-levyjen apuohjelmia. Jotta voit suorittaa SCSISelect-apuohjelman:

- In Post Messages käytössä -tila: Paina **Ctrl+A** kun Press <Ctrl><A> for SCSISelect Utility – viesti näkyy POST:in aikana.
- In Post Messages poissa käytössä -tila: Kun Compaq-logo -ruutu näkyy, paina mitä tahansa näppäintä poistuaksesi logo-ruudusta. Välittömästi logo-ruudusta poistumisen jälkeen, paina **Ctrl+A** päästäksesi SCSISelect-apuohjelmaan.

Näyttöön tulee valikko, jossa on seuraavat vaihtoehdot:

- Määritä/näytä isäntäsovittimen asetukset
  - SCSI-väyläliitäntämääritelmät
    - ◆ Isäntäsovittimen SCSI-tunnistenumero
    - ◆ SCSI:n pariteetin tarkistus
    - ◆ Isäntäsovittimen SCSI-päätevastus
  - Lisäasetukset
    - ◆ Käynnistysvaihtoehdot
    - ◆ SCSI-laitteen kokoonpano
    - ◆ Muut kokoonpanovaihtoehdot
- SCSI-levyjen apuohjelmat

Luettelee kaikki SCSI-laitteet ja SCSI-tunnistenumerot.



Lisätietoja POST message display -tilan kokoonpanosta saat *tietokoneen asetusoppaasta Compaq Documentation Library CD-levyllä*.

## Quiet Drive -asetusten valitseminen



Quiet Drive -on valinnainen ominaisuus, joka saattaa olla asennettuna tietokoneeseesi.

Jos tietokoneeseesi on asennettu Quiet Drive, tai jos haluat asentaa sen, voit muuttaa aseman kokoonpanoa niin, että levy toimii joko Quiet- tai Performance-tilassa (oletusasetus). Kun levy ei ole käytössä, Quiet Drive tuottaa keskimäärin neljä desibeliä (dB) vaimeampaa ääntä kuin tavallinen kiintolevy. Kun levy on asetettu toimimaan Quiet-tilassa, Quiet Drive -lukee ja kirjoittaa tietoja keskimäärin 7 dB tavallista kiintolevyä hiljaisemmalla äänellä.



Kun levy on asetettu toimimaan Quiet-tilassa, se ei saavuta suurinta mahdollista toimintanopeutta. Jos haluat levyiltä suurimman mahdollisen toimintanopeuden, aseta se toimimaan Performance-tilassa.

Selvittääksesi, onko tietokoneessasi Quiet Drive tai aktivoitaksesi Quiet-tilan, noudata seuraavia ohjeita:

1. Käynnistä tai uudelleenkäynnistä tietokone. Jos olet Windowsissa, napsauta **Käynnistä > Sammuta > Käynnistä tietokone uudelleen**.
2. Kun ruudun oikeaan alakulmaan ilmestyy F10-asetusilmoitus, paina **F10** -näppäintä.



Ellet paina **F10**-näppäintä ilmoituksen ollessa näytössä, sinun on käynnistettävä tietokone uudestaan, jotta pääset asetusohjelmaan.

---

3. Valitse haluamasi kieli luettelosta ja paina **Enter**-näppäintä.
4. Tietokoneen asetusohjelman valikossa näkyy viisi otsikkoa: Valitse Storage > Device Configuration nuoli- tai sarkainnäppäimellä.
5. Valitse asema laiteluettelosta. Paina **Enter**.
6. Valitse Quiet Driven > Quiet-tila (Performance on tehtaan oletusasetus.)



Jos Quiet Drive -vaihtoehtoa ei näy, tietokoneessasi ei ole Quiet Drive -toimintoa.

---

7. Kun haluat ottaa käyttöön ja tallentaa muutokset, valitse Tiedosto > Tallenna muutokset.

---

## Pariston vaihtaminen

Tietokoneen mukana toimitettu paristo antaa virtaa tosiaikakellolle ja kestää vähintään kolme vuotta. Kun vaihdat pariston, käytä alkuperäisen pariston kaltaista paristoa. Tietokoneeseesi on asennettu 3 voltin litiumparisto (kolikkomalli).



Pariston elinikää voi pidentää kytkemällä tietokone verkkovirtaan. Litiumparisto on käytössä ainoastaan silloin, kun tietokonetta ei ole kytketty verkkovirtaan.



**VAARA:** Tietokoneessa on sisäinen litiummanganiparisto. Pariston sopimaton käsittely voi aiheuttaa tulipalo- ja palovammavaaran. Jotta välttäisit henkilövahinkojen vaaran, noudata seuraavia ohjeita:

- Älä yritä ladata paristoa uudelleen.
- Älä säilytä akkua tai paristoa yli 60°C:n lämpötilassa.
- Älä pura, murskaa tai lävistä akkua, älä aiheuta oikosulkua. Älä hävitä akkua upottamalla veteen tai polttamalla.
- Korvaa akku tai paristo vain tälle tuotteelle tarkoitetulla Compaqin akulla.



**VAROITUS:** Ennen pariston vaihtamista on tärkeää ottaa tietokoneen CMOS-asetuksista varmuuskopiot. Kun vaihdat tai poistat pariston, CMOS-asetukset menetetään. Katso *Vianetsintäoppaasta* ohjeet CMOS-asetusten varmuuskopioimisesta.



Akkuja ja paristoja ei pidä hävittää tavallisen kotitalousjätteen mukana. Käytä niiden hävityksessä tai kierrätyksessä paikallisia keräysjärjestelmiä tai palauta ne Compaqille tai jälleenmyyjällesi.



**VAROITUS:** Staattinen sähkö voi vahingoittaa tietokoneen tai sen lisälaitteiden sähköisiä osia. Ennen kuin aloitat nämä toimenpiteet, kosketa maadoitettua metalliesinettä, jotta varmistat, ettei sinussa ole staattista sähköä.

---

1. Jos olet lukinnut Smart Cover -lukon, avaa se tietokoneen asetuksissa.
  2. Sammuta tietokone ja oheislaitteet, irrota virtajohto pistorasiasta ja poista tietokoneen kotelo.
- 



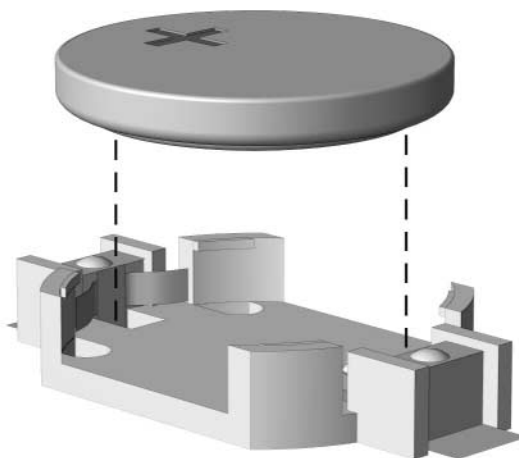
Joudut ehkä poistamaan laajennuskortin, ennen kuin pääset irrottamaan pariston.

---

3. Paikanna paristo ja sen pidike emolevyllä.
4. Riippuen pariston pidikkeen mallista, noudata seuraavia ohjeita vaihtaessasi paristoa.

## Tyyppi 1

- a. Nosta paristo pois pidikkeestään.



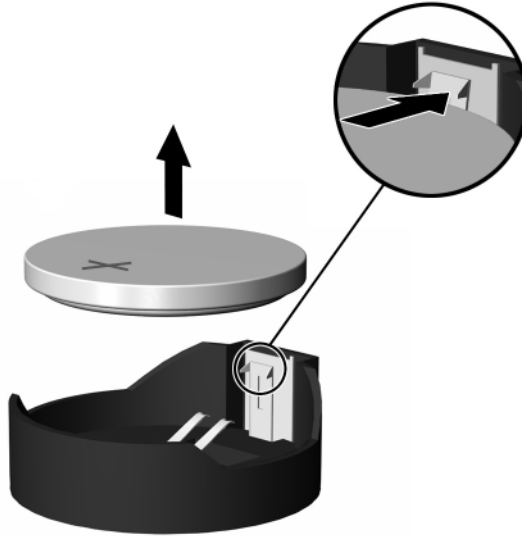
### ***Kolikkomallisen pariston poistaminen (Tyyppi 1)***

- b. Työnnä vaihtoparisto paikalleen.

Pariston pidike kiinnittää pariston automaattisesti oikeaan asentoon.

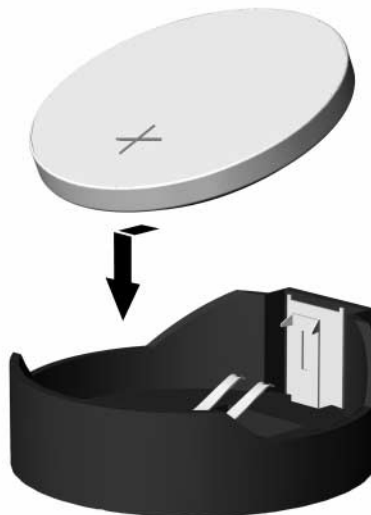
## Tyyppi 2

- a. Jos haluat irrottaa pariston, purista metallista kiinnikettä, joka pitää paristoa kiinni yhdeltä sivulta.
- b. Kun paristo ponnahtaa ylös, nosta se ulos pidikkeestä.



***Kolikkomallisen pariston poistaminen (Tyyppi 2)***

- c. Kun asennat uuden pariston, työnnä se pariston pidikkeen kielekkeeseen alle niin, että positiivinen napa tulee ylöspäin. Paina pariston toista laitaa alaspäin niin, että kiinnike napsahtaa pariston päälle.



### ***Kolikkomallisen pariston vaihtaminen (Tyyppi 2)***

---



Kun olet vaihtanut pariston, noudata seuraavia ohjeita asennuksen viimeistelemiseksi.

---

5. Aseta tietokoneen käyttöpaneeli paikalleen.
6. Kytke tietokone ja käynnistä se.
7. Määritä päiväys ja kellonaika, salasana ja muut mahdolliset erityisasetukset Compaq-tietokoneen asetusohjelmassa. Katso ohjeet *Tietokoneen asetusoppaasta*.

Jos pidät Smart Cover -lukon tavallisesti lukittuna, lukitse se uudelleen tietokoneen asetuksissa.

---

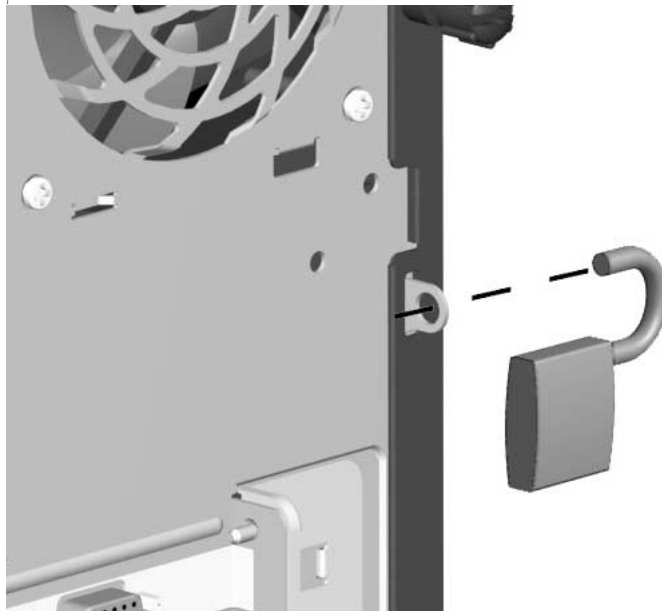
## Turvatoimet

### Turvalukon asentaminen

Alla ja seuraavalla sivulla olevissa kuvissa esitettyjen turvalukkojen avulla tietokone voidaan suojata.



***Kensington-vaijerilukon asentaminen  
Compaq Evo D300 -sarjan Microtower-malliin***



**Riippulukon asentaminen  
Compaq Evo D300 -sarjan Microtower-malliin**

---

## Staattinen sähkövaraus

Sormista tai muista johtimista tuleva staattinen sähköpurkaus saattaa vahingoittaa järjestelmän piirilevyjä tai muita staattiselle sähkölle herkkiä osia. Vahingoittuminen saattaa lyhentää laitteen odotettavissa olevaa käyttöikää.

### Sähköstaattisten vaurioiden estäminen

Vältä sähköstaattiset vahingot noudattamalla seuraavia varotoimia:

- Vältä käsikosketusta kuljettamalla ja säilyttämällä tuotteita sähköstaattisesti turvallisissa pakkauksissa.
- Pidä staattiselle sähkölle herkkiä osia pakkauksissaan, kunnes ne ovat staattisesta sähköstä vapaassa työasemassa.
- Ennen kuin otat osat pakkauksesta, pane ne maadoitetulle pinnalle.
- Vältä koskettamasta nastoja, johtimia tai piirejä.
- Huolehdi aina kunnollisesta maadoituksesta, ennen kuin kosketat staattiselle sähkölle herkkää osaa tai yksikköä.

### Maadoitusmenetelmät

Maadoitusmenetelmiä on useita. Kun käsittelet sähköstaattisesti herkkiä osia, käytä yhtä tai useampaa seuraavista menetelmistä:

- Käytä ranneketta, joka on liitetty maadoitettuun työasemaan tai tietokoneen runkoon maadoitusjohdolla. Rannekkeet ovat joustavia maadoitushihnoja, joiden vastus maadoitusjohdossa on vähintään 1 megaohmi  $\pm 10$  prosenttia. Varmista kunnollinen maadoitus pitämällä rannekkeen ulkonemaa ihoa vasten.

- Käytä omilla jaloilla seisovien työasemien luona kantapäähän, varpasiin tai kenkiin kiinnitettäviä hihnoja. Pidä hihnoja kummassakin jalassa, kun seisot johtavalla lattialla tai matolla.
- Käytä johtavia huoltotyökaluja.
- Käytä mukana kuljetettavaa huoltovälineistöä, jossa on staattista sähköä poistava matto.

Jos sinulla ei ole asianmukaista maadoitusta varten suositeltavia välineitä, ota yhteys valtuutettuun Compaq-jälleenmyyjään tai huoltoon.



Jos haluat lisätietoja staattisesta sähköstä, ota yhteys Compaq-jälleenmyyjään tai huoltoon.

---

---

# Tietokoneen säännöllinen hoito ja valmisteleminen kuljetusta varten

## Tietokoneen säännöllinen hoito

Hoida tietokonetta ja sen näyttöä seuraavien ohjeiden mukaan:

- Käytä tietokonetta vakaalla ja tasaisella pinnalla. Jätä keskusyksikön taakse ja näytön yläpuolelle vähintään 7,5 cm:n välitys tila tarvittavan ilmavirran takaamiseksi.
- Älä käytä tietokonetta koskaan silloin, kun sen kansi tai sivupaneelit on irrotettu.
- Älä estä ilmavirtaa tietokoneeseen tukkimalla etutuuletusaukkoja tai ilmanottoaukkoa. Älä sijoita näppäimistöä aivan pöytäyksikön eteen, koska sekin estää ilmavirtaa.
- Pidä tietokone poissa liian kosteista paikoista, suorasta auringonvalosta ja äärimmäisen kuumista ja kylmistä lämpötiloista. Saat lisätietoja suositeltavista lämpötila- ja kosteusrajoista “Tekniset tiedot” -oppaan liitteestä A.
- Pidä nesteet poissa tietokoneen ja näppäimistön lähetyviltä.
- Älä peitä näytön tuuletusaukkoja millään materiaalilla.
- Sammuta tietokone ennen seuraavia toimenpiteitä:
  - Pyyhi laite tarvittaessa ulkopuolelta pehmeällä, kostealla kankaalla. Puhdistusaineiden käyttäminen saattaa aiheuttaa värivirheitä tai vaurioittaa laitteen pintaa.
  - Puhdista silloin tällöin tietokoneen edessä ja takana olevat ilmanvaihtoaukot. Nöyhtä ja muut vieraat aineet saattavat tukkia tuuletusaukot ja estää ilmavirtaa.

## CD-ROM-aseman varotoimet

Kun puhdistat CD-ROM-asemaa, noudata seuraavia ohjeita.

### Käyttö

- Älä siirrä asemaa käytön aikana. Se saattaa aiheuttaa sen virheellisen toiminnan lukemisen aikana.
- Älä altista asemaa yht' äkkisille lämpötilan vaihdoksille, koska aseman sisällä saattaa tapahtua kondensoitumista. Jos lämpötila vaihtuu äkillisesti aseman ollessa käytössä, odota ainakin tunti, ennen kuin kytket virran pois. Jos käytät asemaa välittömästi, se saattaa toimia lukemisen aikana virheellisesti.
- Vältä sijoittamasta asemaa paikkaan, joka on alttiina suurelle kosteudelle, äärimmäisille lämpötiloille, mekaaniselle tärinälle tai suoralle auringonvalolle.

### Puhdistus

- Puhdista paneeli ja säätimet pehmeällä, kuivalla kankaalla tai pehmeällä kankaalla, jota on kostutettu hiukan miedolla puhdistusaineella. Älä suihkuta puhdistusnesteitä suoraan asemaan.
- Vältä käyttämästä mitään liuottimia, kuten alkoholia tai bentseeniä, sillä ne voivat vahingoittaa aseman pintaa.

### Turvallisuus

Jos asemaan putoaa jokin esine tai jotain nestettä, irrota heti tietokoneen pistotulppa ja vie se Compaqin huoltoon tarkistettavaksi.

## Kuljettamisen valmistelu

Kun olet aikeissa lähettää tietokoneen johonkin, noudata seuraavia ohjeita:

1. Ota varmuuskopiot kiintolevyn tiedostoista PD-levyille, nauhakaseteille tai levykkeille. Varmista, etteivät varmuustietovälineet ole alttiina sähköisille tai magneettisille pulsseille säilytyksen ja kuljetuksen aikana.



---

Kiintolevy lukittuu automaattisesti, kun järjestelmä sammutetaan.

---

2. Poista levykeasemista niissä mahdollisesti olevat ohjelmistolevykkeet ja pane ne talteen.
3. Pane levykeasemaan tyhjä levyke kuljetuksen ajaksi. Se suojaa levyasemaa. Älä käytä levykettä, jolle olet tallentanut tai jolle aiot tallentaa tietoja.
4. Sammuta tietokone ja ulkoiset laitteet.
5. Irrota virtajohto pistorasiasta ja sitten tietokoneesta.
6. Irrota järjestelmän osat ja ulkoiset laitteet virtalähteestään ja sitten tietokoneesta.



---

Varmista ennen tietokoneen kuljettamista, että kaikki kortit ovat asianmukaisesti paikallaan korttipaikoissa.

---

7. Pakkaa tietokone ja ulkoiset laitteet alkuperäisiin pakkauslaatikoihinsa tai samanlaisiin pakkauksiin, joissa on riittävästi pakkausmateriaalia suojaamassa niitä.



---

Toimimattomuusrajoista on lisätietoja liitteessä A, "Tekniset tiedot".

---

---

# Hakemisto

## A

akku

    vaihtaminen C-1

asentaminen

    levyasemat 2-10, 2-13

## C

CD-R/RW -asema

    asentaminen 2-8

CD-ROM -asema

    asentaminen 2-8

computer access panel, removing 2-2

## D

DVD-R/RW -asema

    asentaminen 2-8

## E

etulevy

    asentaminen 2-20

    poistaminen 2-4

etupaneelin osat 1-2

expansion slots 2-16

## H

hiiri

    erikoistoiminnot 1-6

huoltopaneeli

    asentaminen 2-21

    poistaminen 2-3

## K

kiintolevy

    asennusohjeet B-1

    asentaminen 2-8

    merkkivalo 1-2

## L

laajennuskortti 2-16

levyaseman kiinnityshakanen 2-12

levyasemapaikat 2-9

levyasemien paikat

    kiintolevy 2-9

    levykeasema 2-9

    optinen asema, CD-asema 2-9

    optinen asema, DVD-asema 2-9

levykeasema 1-2

    asentaminen 2-8

    merkkivalo 1-2

    poistopainike 1-2

## M

muisti

    asentaminen 2-5

## N

näppäimistö 1-4

    portti 1-3

## O

ohjelmistojen palauttaminen 2-15

optiset levyasemat 2-9, B-2

    merkkivalo 1-2

    poistopainike 1-2

osat

    etupaneeli 1-2

    Keyboard (näppäimistö) 1-4

    takapaneeli 1-3

## P

poistaminen

    tietokoneen käyttöpaneeli 2-2

## **Q**

Quiet Drive B-7

## **S**

sarjanumeron sijainti 1-7

SCSI-laite

ohjeet B-3

SCSI-ohjain B-5

SCSISelect-apuohjelma B-6

staattinen sähkö 2-1, E-1

## **T**

takapaneelin osat 1-3

tekniset tiedot A-1

tietokoneen hoitaminen F-1

turvavarokeinot D-1

## **U**

Ultra ATA -laitteet B-1

USB 1-2

## **V**

valmistelemineen kuljetusta varten F-1

varmuustiedostot 2-8, 2-15

virta

kytkin 1-2

merkkivalo 1-2

virtajohdin

kytkeminen 2-22

## **W**

Windows -näppäin 1-6