



HP LaserJet Enterprise

Impressora en color 500 M575

MFP



Safata 1

Capacitat de la safata i orientació del paper

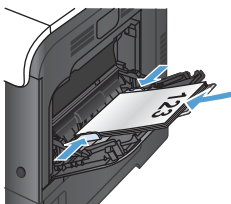
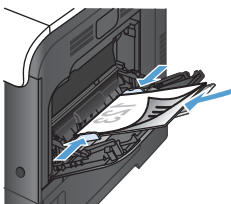
Per evitar embussos, no sobrecarregueu les safates. Assegureu-vos que la part superior de la pila està per sota de l'indicador del límit de càrrega de la safata. Per a paper curt/estret i gruixut/brillant, carregueu el paper a menys de la meitat dels indicadors de safata plena.

Taula 3-2 Capacitat de la safata 1

Tipus de paper	Especificacions	Quantitat
Paper	Interval: 60 g/m ² a 220 g/m ²	Alçada màxima de la pila: 10 mm Equivalent a 100 fulls de 75 g/m ²
Sobres	Menys de 60 g/m ² a 90 g/m ²	Fins a 10 sobres
Etiquetes	Màxim: Gruix de 0,102 mm	Alçada màxima de la pila: 10 mm
Transparències	Mínim: Gruix de 0,102 mm	Alçada màxima de la pila: 10 mm Fins a 50 fulls
Paper setinat	Interval: 105 g/m ² a 220 g/m ²	Alçada màxima de la pila: 10 mm Fins a 50 fulls

Taula 3-3 Orientació del paper a la safata 1

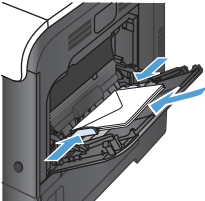
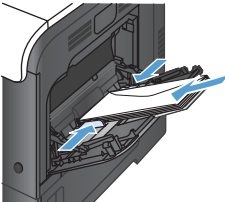
Tipus de paper	Orientació de la imatge	Mode dúplex	Com carregar paper	Com carregar paper
			Mode de capçalera alternativa = Inhabilitat	Mode de capçalera alternativa = Habilitat
Preimprès o amb capçalera	Vertical	Impressió a una cara	Cara avall Vora superior cap al producte	Cara amunt Vora inferior cap al producte



Taula 3-3 Orientació del paper a la safata 1 (continuació)

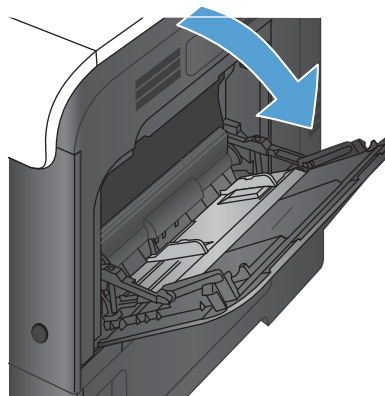
Tipus de paper	Orientació de la imatge	Mode dúplex	Com carregar paper	Com carregar paper
			Mode de capçalera alternativa = Inhabilitat	Mode de capçalera alternativa = Habilitat
		Impressió a dues cares	Cara amunt Vora inferior cap al producte	Cara amunt Vora inferior cap al producte
	Horizontal	Impressió a una cara	Cara amunt Marge superior cap a la part davantera del producte	Cara amunt Marge superior cap a la part davantera del producte
		Impressió a dues cares	Cara amunt Marge superior cap a la part davantera del producte	Cara amunt Marge superior cap a la part davantera del producte
Perforat	Vertical o horitzontal	Impressió a 1 o a 2 cares	Forats cap a la part posterior del producte	No aplicable

Taula 3-3 Orientació del paper a la safata 1 (continuació)

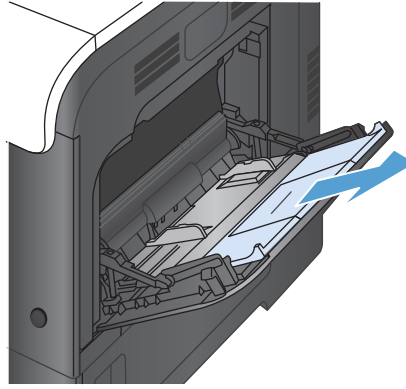
Tipus de paper	Orientació de la imatge	Mode dúplex	Com carregar paper Mode de capçalera alternativa = Inhabilitat	Com carregar paper Mode de capçalera alternativa = Habilitat
Sobres	Marge llarg del sobre cap a l'entrada del producte	Impressió a una cara	Cara avall Vora superior cap al producte 	No aplicable
	Marge curt del sobre cap a l'entrada del producte	Impressió a una cara	Cara avall Marge superior cap a la part posterior del producte 	No aplicable

Com carregar la safata 1

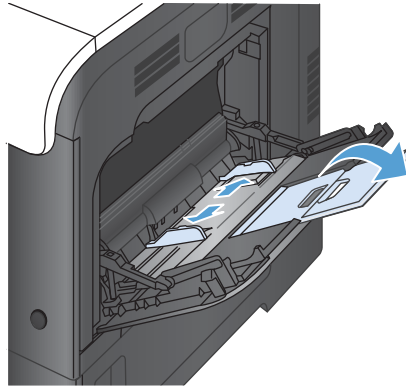
1. Obriu la safata 1.



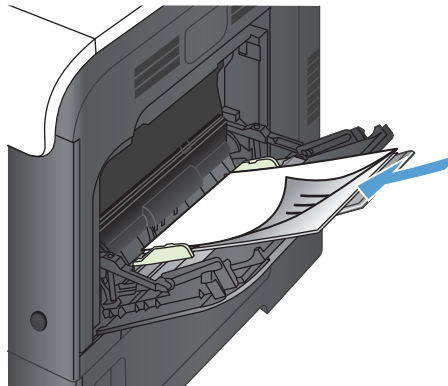
2. Traieu l'extensió de la safata.



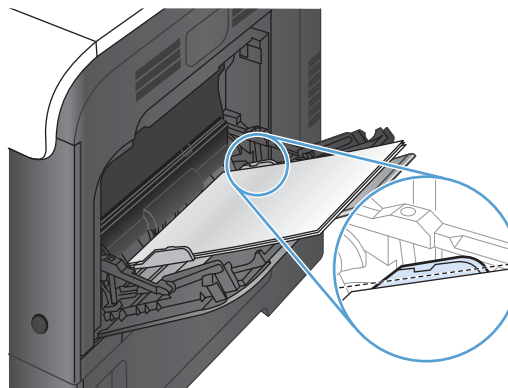
3. Desplegueu l'extensió de la safata per sostenir el paper i obriu les guies laterals.



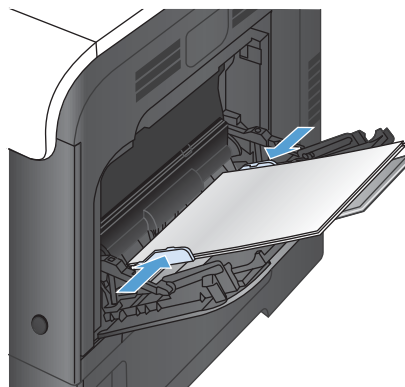
4. Carregueu paper a la safata cara avall i de tal manera que el marge estret superior entri primer al producte.



5. Assegureu-vos que la pila encaixa bé sota els tabuladors de les guies i que no sobrepassa els indicadors de safata plena.



6. Ajusteu les guies laterals de manera que toquin lleugerament la pila de paper però sense corbar-la.



Imprimiu sobres

Si el programari no formateja automàticament un sobre, especifiqueu **Horizontal** per a l'orientació de la pàgina al programa o al controlador d'impressió. Feu servir les següents directrius per ajustar els marges de les adreces de remitent i destinatari en sobres Comercial #10 o DL:

Tipus d'adreça	Marge esquerre	Marge superior
Remitent	15 mm	15 mm
Destinatari	102 mm	51 mm

Per a sobres d'altres mides, ajusteu els paràmetres dels marges segons que correspongui.

Detecció automàtica del paper (mode de detecció automàtica)

El sensor automàtic de tipus de paper funciona quan es configura una safata amb el paràmetre **Qualsevol tipus** o **Normal**.

Després de recollir el paper de la safata, el producte pot detectar les transparències, el pes del paper i el nivell de setinat.

Per a més control, seleccioneu un tipus de paper específic a la tasca o configureu la safata per a un determinat tipus de paper.

Paràmetres de detecció automàtica

1. Des de la pantalla d'inici del tauler de control del producte, desplaceu-vos i toqueu el botó [Administració](#).
2. Obriu els següents menús:
 - [Paràmetres generals](#)
 - [Qualitat d'impressió](#)
 - [Mode de detecció automàtica](#)
3. Seleccioneu un dels modes de detecció automàtica.

Detecció total (només safata 1)	Per a cada full de paper que recull de la safata, el producte detecta el paper lleuger, normal, gruixut, setinat i resistent, i les transparències.
Detecció ampliada	Per als primers fulls de paper que recull de la safata, el producte detecta els papers lleuger, normal, gruixut, setinat i resistent, i les transparències. El producte assumeix que la resta de pàgines són del mateix tipus.
NOTA: Aquesta és l'opció per defecte per a totes les safates.	
Només transparències	El producte distingeix entre les transparències i les no transparències. Aquest paràmetre proporciona el mètode d'impressió més ràpid, però pot reduir la qualitat d'impressió en alguns tipus de paper.
