

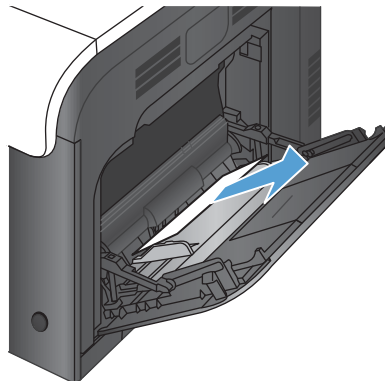


# HP LaserJet Enterprise 500 цветной МФП М575

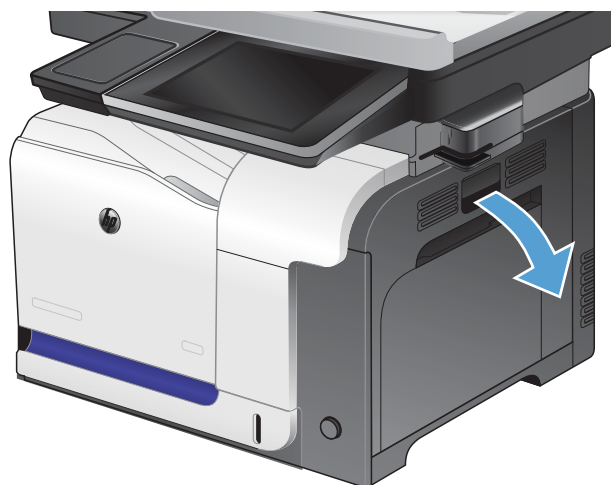


## Устранение замятий в лотке 1

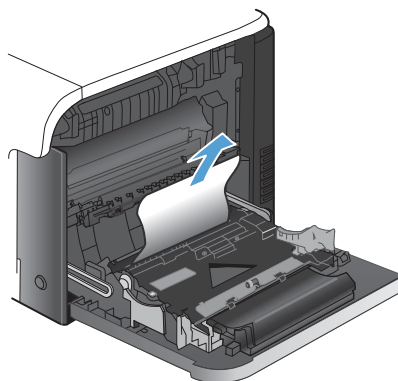
1. Если в лотке 1 видна замятая бумага, извлеките ее, плавно потянув за лист.



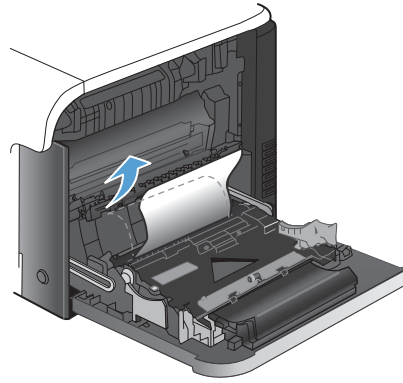
2. Если не удастся извлечь замятую бумагу или она не видна в лотке 1, закройте лоток 1 и откройте правую дверцу.



3. Если бумага видна внутри правой дверцы, осторожно извлеките ее, потянув за край.



4. Осторожно извлеките бумагу из области захвата.



5. Закройте правую дверцу.

