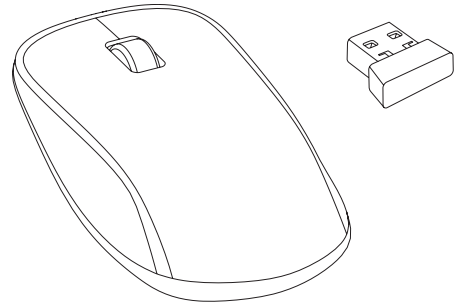


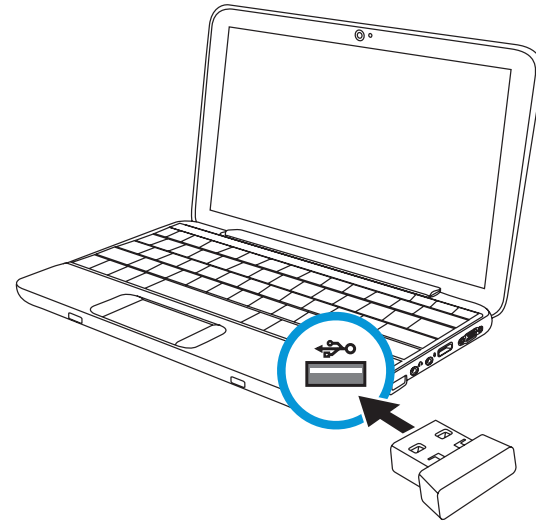
Quick Setup

# HP Ultra Mobile Wireless Mouse

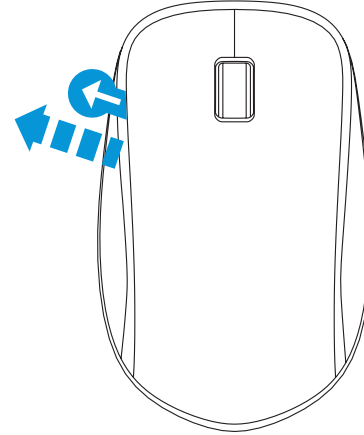
超薄无线鼠标  
超薄無線滑鼠



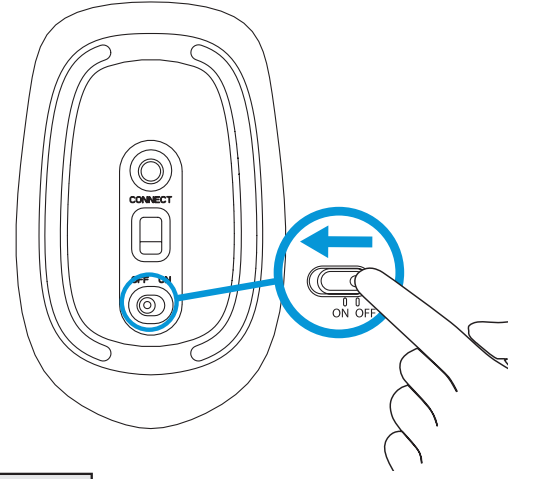
1



2



3



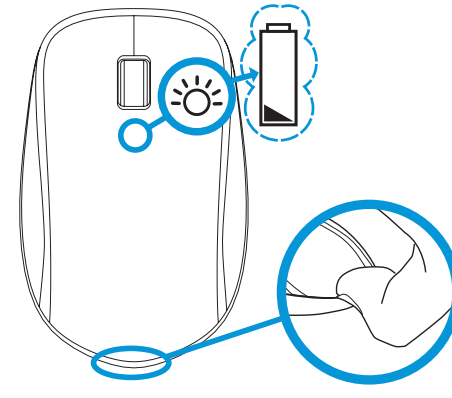
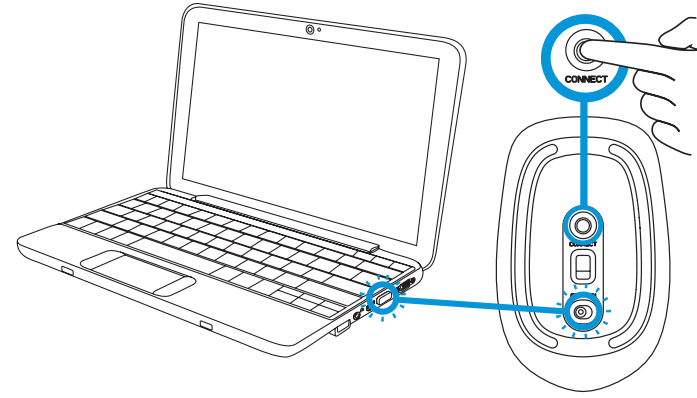
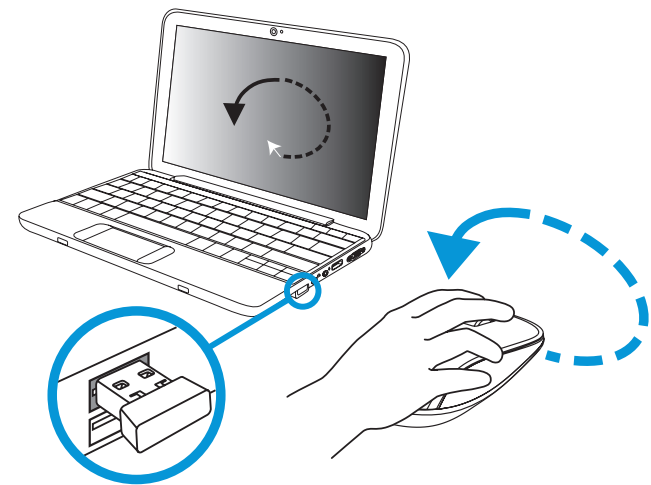
The information contained herein is subject to change without notice. The only warranties for HP products and services are set forth in the express warranty statements accompanying such products and services. Nothing herein should be construed as constituting an additional warranty. HP shall not be liable for technical and editorial errors or omissions contained herein.  
© Copyright 2013 Hewlett-Packard Development Company, L.P.  
2nd Edition: April 2013

Replace this box with PI statement as per spec.  
Replace this box with PI statement as per spec.  
Replace this box with PI statement as per spec.  
Replace this box with PI statement as per spec.

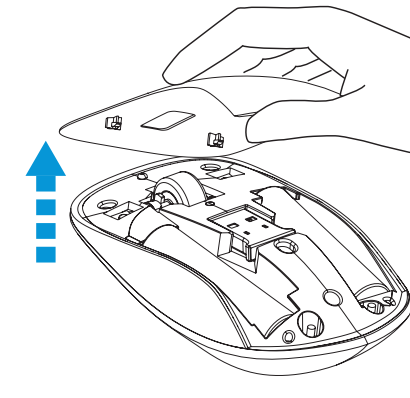


731220-B21

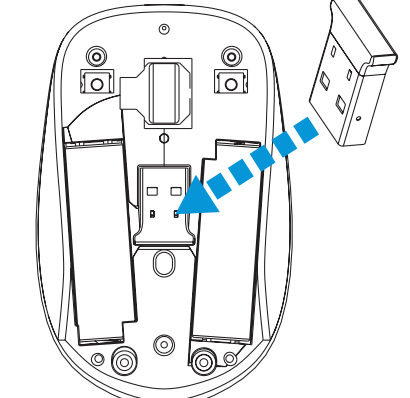
4



A



B



## Disposal of Waste Equipment by Users in Private Households in the European Union



This symbol means do not dispose of your product with your other household waste. Instead, you should protect human health and the environment by handing over your waste equip- ment to a designated collection point for the recycling of waste electrical and electronic equipment. For more information, please contact your household waste disposal service or go to http://www.hp.com/recycle.

ČEŠTINA
**Likvidace odpadních zařízení uživatelí**
Tento symbol znamená, že produkt nesmí být likvidován s komunálním odpadem. Chraňte lidské zdraví a životní prostředí a odevzdávejte odpadní zařízení na místech určených ke sběru odpadních elektrických a elektronických zařízení k recyklaci. Další informace získáte u své společnosti zajišťující odvoz odpadu nebo je naleznete na stránkách http://www.hp.com/ recycle.

DANSK
**Brugeres bortscaffelse af kasseret udstyr**
Dette symbol betyder, at du ikke må bortskaffe dit produkt sammen med andet husholdningsaffald. I stedet bør du beskytte både menneskers helbred og miljøet ved at videre-give dit brugte udstyr til genbrug af elektrisk og elektronisk affaldsudstyr på et nærmere angivet opsamlingssted. For mere information bedes du kontakte dit renovationselskab eller gå til http://www.hp.com/recycle.

DEUTSCH
**Fachgerechte Entsorgung**
Dieses Symbol weist darauf hin, dass das Produkt nicht über den normalen Hausmüll entsorgt werden darf. Stattdessen sollten Sie Ihre Altgeräte zum Schutz der Gesundheit und der Umwelt zur Entsorgung einer dafür vorgesehenen Recycling- stelle für elektrische und elektronische Geräte übergeben. Weitere Informationen erhalten Sie bei den örtlichen Abfallent-sorgungsbetrieben und finden Sie auf der HP Website unter http://www.hp.com/recycle.

EESTI
**Seadmete kasutuselt kõrvaldamine kasutajate poolt**
See sümbol tähendab, et toodet ei tohi visata majapidamis-jäätmete hulka. Selle asemel tuleb kaitsta inimeste tervist ja keskkonda, viies seadmed selleks ette nähtud elektroonika-jäätmete kogumispunkti. Lisateavet saate oma kohalikust maj-apidamisjäätmete käitlust reguleerivast ametist või veebisaidilt http://www.hp.com/recycle.

ESPAÑOL
**Eliminación de equipos desechados por usuarios**
Este símbolo indica que no debe desechar este producto con el resto de los desechos del hogar. En su lugar, debe proteger la salud humana y el medio ambiente al entregar su equipo desechado en un punto de recolección autorizado para el reciclado de equipos eléctricos y electrónicos. Para obtener más información, póngase en contacto con su servicio de recolección de desechos hogareños o visite http://www.hp.com/recycle.

ΕΛΛΗΝΙΚΑ
**Απόρριψη άχρηστου εξοπλισμού από ιδιώτες χρήστες**
Το σύμβολο αυτό υποδεικνύει ότι δεν πρέπει να απορριπίτετε Το προϊόν μαζί με άλλα οικιακά απορρίμματα. Αντίθετα, θα πρέπει να προσατείτε την ανθρωπινή υγεία και το περιβάλλον αποθέτοντας τον άχρηστο εξοπλισμό σε ειδικό χώρο συλλογής για την ανακύκλωση απορριμμάτων ηλεκτρικού και ηλεκτρονικού εξοπλισμού. Για περισσότερες πληροφορίες επικοινωνήστε με την τοπική υπηρεσία διάθεσης οικιακών απορριμμάτων ή επισκεψείτε τη διεύθυνση http://www.hp.com/recycle.

FRANÇAIS
**Élimination du matériel informatique par les utilisateurs**
Ce symbole indique que vous ne devez pas jeter votre produit avec les ordures ménagères. Il est de votre responsabilité de protéger la santé et l'environnement et de vous débarrasser de votre équipement en le remettant à une déchetterie effectuant le recyclage des équipements électriques et électroniques. Pour de plus amples informations, prenez contact avec votre service d'élimination des ordures ménagères.

ITALIANO
**Smaltimento delle apparecchiature da parte degli utenti**
Questo simbolo indica di non smaltire il prodotto insieme ai normali rifiuti domestici. È responsabilità dell'utente proteg-gere la salute e l'ambiente consegnando l'apparecchiatura a un centro di raccolta specializzato nel riciclaggio di rifiuti elettrici ed elettronici. Per ulteriori informazioni contattare il servizio di riciclaggio domestico locale oppure visitare il sito Web HP all'indirizzo http://www.hp.com/recycle.

LATVISKI
**Lietotāju atbrīvošanās no nolietotā aprīkojuma**
Šis simbols nozīmē to, ka izstrādājumu nedrīkst izmest kopā ar pārējiem saimniecības atkritumiem. Tā vietā, lai aizsargātu cilvēku veselību un vidi, izmetamais aprīkojums ir jānogādā īpašā nolietotā elektriskā un elektroniskā aprīkojuma savākšanas punktā. Papildinformācijai sazinieties ar savu mājsaimniecības atkritumu savākšanas uzņēmumu vai skatiet vietnē http://www.hp.com/recycle.

LIETUVIŠKAI
**Nebetinkamos naudoti įrangos šalinimas iš privačių namų ūkių**
Šis simbolis reiškia, kad produkto negalima išmesti kartu su kitomis buitiniėmis šiukšlėmis. Vietoj to turėtumėte saugoti žmonių sveikatą bei aplinką ir pristatyti panaudotą įrangą į specialią perdirbamų elektros ir elektroninės įrangos atliekų surinkimo vietą. Jei reikia daugiau informacijos, kreipkitės į savo buitinių atliekų tvarkymo tarnybą arba apsilankykite svetainėje http://www.hp.com/recycle.

MAGYAR
**Felhasználói hulladékkezelés**
Ez a szimbólum azt jelenti, hogy ne dobja ki a terméket a többi háztartási szeméttel. Ehelyett védje az emberi egészséget és a környezetet azzal, hogy a hulladékká vált berendezéseket az elektromos és elektronikus hulladékok újrahasznosításának kijelölt gyűjtőhelyére viszi. Az újrahaznosítási programok-kal kapcsolatos további információkért keresse fel a lakhelye szerint illetékes hulladékkezelési szolgáltatót vagy a http://www.hp.com/recycle webhelyet.

NEDERLANDS
**Afvoer van apparatuur door particulieren**
Dit symbool geeft aan dat u het product niet kunt afvoeren met uw normale huishoudelijke afval. Bescherm het milieu en de gezondheid van mensen door uw afgedankte apparatuur in te leveren bij een inzamelingspunt voor recycling van afgedankte elektrische en elektronische apparatuur. Voor meer informatie neemt u contact op met de lokale instantie voor de verwerking van huishoudelijk afval of gaat u naar http://www.hp.com/ recycle.

POLSKI
**Zasady postępowania ze użytym sprzętem przez użytkowników**
Ten symbol oznacza, że produktu nie wolno wyrzucać razem z innymi odpadami domowymi. Obowiązkiem użytkownika jest natomiast ochrona zdrowia ludzkiego i środowiska naturalnego przez przekazanie użytego sprzętu do wyznaczonego punktu odbioru wyeksploatowanych urządzeń elektrycznych i elektronicznych w celu recyklingu. Więcej informacji na ten temat udzieli podmiot odpowiedzialny lokalnie za utylizację, patrz również informacje dostępne w sieci Web pod adresem http://www.hp.com/recycle.

PORTUGUÊS
**Eliminação de resíduos de equipamento por utilizadores**
Este símbolo significa que não deve eliminar o produto juntamente com o restante lixo doméstico. Em vez disso, deverá proteger a saúde humana e o ambiente deixando o seu produto usado num ponto de recolha para reciclagem de equi-pamentos elétricos e eletrónicos. Para obter mais informações, por favor contacte as autoridades de eliminação de resíduos domésticos ou vá a http://www.hp.com/recycle.

SLOVENČINA
**Likvidácia vyradených zariadení používateľmi**
Tento symbol znamená, že daný výrobok sa nesmie likvidovať s domovým odpadom. Povinnosťou spotrebiteľa je odovzdať vyradené zariadenie v zbernom mieste, ktoré je určené na recykláciu vyradených elektrických a elektronických zariadení. Ďalšie informácie o programoch recyklácie nájdete na adrese http://www.hp.com/recycle alebo kontaktovaním vašej služby na likvidáciu domového odpadu.

SLOVENSKI
**Odlaganje odpadne opreme uporabnikov**
Ta znak pomeni, da izdelka ne smete odvreči skupaj z dru-gimi gospodinjskimi odpadki. Odpadno opremo odložite na označenem zbirnem mestu za recikliranje odpadne električne in elektronske opreme ter prispevajte k varovanju zdravja ljudi in okolja. Za več informacij o programih recikliranja se obrnite na lokalno komunalno podjetje ali obiščite http://www.hp.com/ recycle.

SUOMI
**Hävitettävien laitteiden käsittely**
Tämä symboli tarkoittaa, että laitetta ei saa hävittää muun talousjätteen mukana. Sen sijaan sinun tulee hävittää käytöstä poistettu laite toimittamalla se asianmukaiseen keräyspist-eseen käyttöstä poistettujen sähkö- ja elektroniikkalait-teiden kierrätystä varten ihmisten terveyden ja ympäristön suojelemiseksi. Lisätietoja kierrätysohjelmista on HP:n sivustossa osoitteessa http://www.hp.com/recycle.

SVENSKA
**Kassering av avfallsutrustning av användare**
Denna symbol innebär att produkten inte får kasseras tillsam-mans med det vanliga hushållsavfallet. Du bör i stället skydda både hälsa och miljö genom att överlämna den förbrukade utrustningen till rätt insamlingsplats för återvinning av förbru-kad elektrisk och elektronisk utrustning. Mer information om återvinningsprogram hittar du på HP:s webbplats, http://www.hp.com/recycle.

简体中文
**由用户处置报废设备**
本符号表示不要将报废产品和其他普通家庭垃圾混合处 理。而应将报废设备交给专门回收报废电子和 电气设备的指定回收点进行处 理，以保护人类健康和环 境。有关详细信息，请与您的家庭垃圾处理机构 联系或访问 http://www.hp.com/recycle。

繁體中文
**使用者廢棄設備處理**
這個符號表示請勿將您的產品和其他家用垃圾一起丟棄。 為了保護人類健康與環境，您應該將廢棄設備 送交指定的廢棄電子和電器設備回收點進行處置。如需更 多資訊，請連絡您的家庭廢棄物處置服務，或 前往 http://www.hp.com/recycle 網站。

DEUTSCH
**Entsorgung des Produkts durch den Benutzer**

## European Union regulatory notices Declaration of Conformity



Products bearing the CE marking comply with one or more of the following EU Directives as may be applicable: Low Voltage Directive 2006/95/EC, EMC Directive 2004/108/EC, Ecodesign Directive 2009/125/EC; R&TTE Directive 1999/5/EC, and RoHS Directive 2011/65/EU. Compliance with these directives is assessed using applicable European Harmonised Standards.

The full Declaration of Conformity can be found at the following web site: http://www.hp.eu/certificates. (Search with the product model name or its Regulatory Model Number (RMN), which may be found on the regulatory label.)

The point of contact for regulatory matters is Hewlett-Packard GmbH, Dept./MS:HQ-TRE, Herrenberger Strasse 140, 71034 Boeblingen, GERMANY.Boeblingen, GERMANY.

## Federal Communications Commission notice

This equipment has been tested and found to comply with the limits for a Class B digital device, pursuant to Part 15 of the FCC Rules. These limits are designed to provide reasonable protection against harmful interference in a residential installation. This equipment generates, uses, and can radiate radio frequency energy and, if not installed and used in accordance with the instructions, may cause harmful interference to radio communications. However, there is no guarantee that interference will not occur in a particular installation.

If this equipment does cause harmful interference to radio or television reception, which can be determined by turning the equipment off and on, the user is encouraged to try to correct the interference by one or more of the following measures:

- Reorient or relocate the receiving antenna.
- Increase the separation between the equipment and receiver.
- Connect the equipment to an outlet on a circuit different from that to which the receiver is connected.
- Consult the dealer or an experienced radio or television technician for help.

**Modifications**
The FCC requires the user to be notified that any changes or modifications made to this device that are not expressly approved by HP may void the user’s authority to operate the equipment.

### Declaration of Conformity for products marked with the FCC logo (United States only)

This device complies with Part 15 of the FCC Rules. Operation is subject to the following 2conditions:

- This device may not cause harmful interference.
- This device must accept any interference received, including interference that may cause undesired operation.

**CAUTION:** Risk of Explosion if Battery is replaced by an Incorrect Type. Dispose of Used Batteries According to the Instructions.

DEUTSCH
**Entsorgung des Produkts durch den Benutzer**

### Declaración para México

La operación de este equipo está sujeta a las siguientes dos condiciones:

- es posible que este equipo o dispositivo no cause interferencia perjudicial y,
- este equipo o dispositivo debe aceptar cualquier interferencia, incluyendo la que pueda causar su operación no deseada.

DEUTSCH
**Entsorgung des Produkts durch den Benutzer**

Обладнання відповідає вимогам Технічного регламенту щодо обмеження використання деяких небезпечних речовин в електричному та електронному обладнанні, затвердженого постановою Кабінету Міністрів України від 3 грудня 2008 № 1057
低功率電波輻射性電機管理辦法第十二條經型式認證合格之低功率射頻電機，非經許可，公司、商號或使用者均不得擅自變更頻率、加大功率或變更原設計之特性及功能。
第十四條低功率射頻電機之使用不得影響飛航安全及干擾合法通信；經發現有干擾現象時，應立即停用，並改善至無干擾時方得繼續使用。前項合法通信，指依電信法規定作業之無線電通信。
低功率射頻電機須忍受合法通信或工業、科學及醫療用電波輻射性電機設備之干擾。
使用頻道數： 79
發射功率： 1.9dBm

## Türkiye Cumhuriyeti: EEE Yönetmeliğine Uygundur

Bu ürünün Türkçe uygunluk beyanını yükleyebilmek için lütfen www.hp.com/support sitesine tıklayın ve haritadan Türkiye seçeneğini işaretleyin.

DEUTSCH
**Entsorgung des Produkts durch den Benutzer**

FRANÇAIS
**Élimination du matériel informatique par les utilisateurs**

Cet appareil numérique de la classe B est conforme à la norme NMB-3(B) du Canada.

### CAN ICES-3 (B)/NMB-3(B)

Operation is subject to the following two conditions: (1) This device may not cause harmful interference, and (2) this device must accept any interference received, including interference that may cause undesired operation.

L'utilisation de ce dispositif est autorisée seulement aux conditions suivantes:(1) il ne doit pas produire de brouillage, et (2) l'utilisateur du dispositif doit être prêt à accepter tout brouillage radioélectrique reçu, même si ce brouillage est susceptible de compromettre le fonctionnement du dispositif.

**Notice for Licence-Exempt Radio Apparatus**
This device complies with RSS-210 of the Industry Canada Rules. Operation is subject to the following two conditions: (1) This device may not cause harmful interference, and (2) this device must accept any interference received, including interference that may cause undesired operation.

Ce dispositif est conforme à la norme CNR-210 d'Industrie Canada applicable aux appareils radio exempts de licence. Son fonctionnement est sujet aux deux conditions suivantes: 1) le dispositif ne doit pas produire de brouillage préjudiciable, et2) ce dispositif doit accepter tout brouillage reçu, y compris un brouillage susceptible de provoquer un fonctionnement indésirable

Este equipamento opera em caráter secundário, isto é, não tem direito a proteção contra interferência prejudicial, mesmo de estações do mesmo tipo, e não pode causar interferência a sistemas operando em caráter primário.

<p>ⓘ</p> <p>다국 기가 (이항용 방송통신기기)</p>	<p>이 기기는 기술용(라)으로 전자파적합등록을 한 기기로서 주 로 가정에서 사용하는 것을 목적으로 하며, 모든 지역에서 사 용할 수 있습니다.</p>
------------------------------------	--

해당 무선설비는 전파혼신 가능성이 있으므로 인명안전과 관련된 서비스는 할 수 없음

RMN/型號/型号: MORFGPO+DGRFEO

