

ScanJet Pro 2500 f1 flatbed scanner



دليل المستخدم



www.hp.com/support



HP ScanJet Pro 2500 f1 flatbed scanner



دليل المستخدم

حقوق النشر والترخيص

© 2015 Copyright HP Development Company,
L.P.

يُحظر نسخ هذه المادة أو تعديلها أو ترجمتها بدون تصريح كتابي مسبق، باستثناء ما تنص عليه قوانين حقوق النشر.

تخضع المعلومات الموجودة هنا للتغيير بدون إشعار.

تم ذكر الضمانات الوحيدة لمنتجات وخدمات HP في بيانات الضمان الصريحة المصاحبة لهذه المنتجات والخدمات. لا يجب أن يفسر أي شيء هنا على أنه يشكل ضماناً إضافياً. لا تعد HP بأي حال من الأحوال مسؤولة عن الأخطاء الفنية أو التحريرية أو عمليات الحذف الموجودة هنا.

العلامات التجارية

تُعد كل من ENERGY STAR® و ENERGY STAR® علامتين أمريكيتين مسجلتين.

Microsoft®, Windows®, Windows® XP, Windows® Vista هي علامات مسجلة في الولايات المتحدة لشركة Microsoft Corporation.

تُعد Apple وشعارها علامات تجارية لشركة Apple Computer, Inc. المسجلة في الولايات المتحدة ودول/مناطق أخرى. كما يُعد iPod علامة تجارية لشركة Apple Computer, Inc. يُستخدم iPod في النسخ القانوني أو المرخص له فقط. لا تسرق الموسيقى.

إن OS X علامة تجارية لشركة Apple Inc.، مسجلة في الولايات المتحدة ودول أخرى.

إن AirPrint علامة تجارية لشركة Apple Inc.، مسجلة في الولايات المتحدة ودول أخرى.

الإصدار 3، 11/2015

جدول المحتويات

١ نظرة عامة على المنتج

٢	عرض المنتج
٢	الشكل الأمامي
٢	الشكل الخلفي
٣	الرقم التسلسلي ورقم المنتج
٣	لوحة التحكم
٥	مواصفات المنتج
٥	المواصفات الفنية
٥	أنظمة التشغيل المدعومة
٥	أبعاد المنتج
٥	استهلاك الطاقة والمواصفات الكهربائية والانبعاثات الصوتية
٦	مدى بيئة التشغيل
٧	إعداد أجهزة المنتج وتثبيت البرامج
٧	إعداد الأجهزة
٧	طريقة الحصول على تحديثات للبرنامج
٨	مميزات المنتج
٨	مميزات المنتج
٩	برامج المساحة الضوئية (Windows)
٩	برنامج HP Scan
٩	الأداة المساعدة لأدوات المساحة الضوئية من HP
٩	HP TWAIN
١٠	برامج المساحة الضوئية (OS X)
١١	إعدادات وضع السكون والإيقاف التلقائي

٢ استخدام المساحة الضوئية

١٤	تحميل النسخ الأصلية
١٤	تلميحات بخصوص تحميل المستندات
١٥	أنواع الورق المعتمدة
١٥	تحميل المستندات على السطح الزجاجي للمساحة الضوئية
١٥	تحميل الورق في درج الإدخال الخاص بوحدة التغذية التلقائية للمستندات (ADF)
١٥	المقدمة
١٦	التوجيهات الهامة قبل تحميل المستندات

١٦	تحميل المستندات من نفس الحجم
١٨	بدء المسح الضوئي من الجهاز
١٨	المسح الضوئي من خلال أزرار لوحة التحكم
١٩	استخدام برنامج المسح الضوئي (Windows)
١٩	استخدام اختصارات المسح الضوئي
١٩	عرض اختصارات المسح الضوئي
١٩	إنشاء اختصارات المسح الضوئي
١٩	تعديل الاختصارات
١٩	المسح الضوئي باستخدام برنامج HP Scan (Windows)
٢٠	المسح الضوئي إلى صورة (Windows)
٢٠	المسح الضوئي إلى PDF (Windows)
٢٠	المسح الضوئي لنص يمكن تحريره (OCR) (Windows)
٢٠	المسح الضوئي إلى البريد الإلكتروني (Windows)
٢٠	المسح الضوئي إلى السحابة (Windows)
٢٠	المسح الضوئي لمستندات طويلة أو طويلة جدًا (Windows)
٢١	اكتشاف حجم الصفحة تلقائيًا (Windows)
٢١	اكتشاف الألوان تلقائيًا (Windows)
٢١	المسح الضوئي باستخدام وضع تحسين النصوص بالأبيض والأسود (Windows)
٢٢	استخدام برنامج المسح الضوئي (OS X)
٢٢	مسح المستندات ضوئيًا (OS X)
٢٢	المسح الضوئي إلى البريد الإلكتروني (OS X)
٢٢	المسح الضوئي من تطبيقات أخرى (OS X)
٢٤	تلميحات حول المسح الضوئي
٢٤	تحسين سرعات المسح الضوئي وباقي المهام
٢٤	مسح المستندات الرقيقة للغاية ضوئيًا

٣ العناية والصيانة ٢٥

٢٦	علامة التبويب الصيانة لـ الأداة المساعدة لأدوات الماسحة الضوئية من (HP Windows)
٢٧	HP Utility (Mac OS X)
٢٨	تنظيف المنتج
٢٨	تنظيف السطح الزجاجي للماسحة الضوئية
٢٨	المقدمة
٢٨	الأشياء المطلوبة لإجراء التنظيف
٢٨	تنظيف السطح الزجاجي للماسحة الضوئية
٢٩	تنظيف شريطي المسح الضوئي لوحدة التغذية التلقائية للمستندات
٢٩	المقدمة
٢٩	تنظيف شريطي المسح الضوئي
٣٠	تنظيف الأسطوانات
٣٠	المقدمة
٣٠	تنظيف الأسطوانات
٣٣	استبدال الأجزاء

٣٣	استبدال غطاء الأسطوانات
٣٥	استبدال طقم الأسطوانات
٣٧	استبدال وحدة أسطوانات الالتقاط
٣٩	طلب الأجزاء والملحقات

٤ حل المشاكل ٤١

٤٢	تلميحات بخصوص حل المشكلات الأساسية
٤٣	اختبار الماسحة الضوئية
٤٤	إعادة ضبط الماسحة الضوئية
٤٥	حل المشكلات المتعلقة بتثبيت الماسحة الضوئية
٤٥	التحقق من الكبلات
٤٥	إلغاء تثبيت الأدوات وبرامج التشغيل الخاصة بجهاز HP ScanJet ثم إعادة تثبيتها (Windows)
٤٧	انحشارات الورق
٤٧	تحرير الانحشارات من مسار الورق الخاص بالماسحة الضوئية
٤٨	ينحسر أحد العناصر الذي يتم تحميله إلى الماسحة الضوئية بشكل متكرر
٤٩	مشاكل تغذية الورق
٤٩	انحسار الورق، الانحراف، سوء التغذية أو تغذية مجموعة من الصفحات
٤٩	عدم تغذية الورق من الماسحة الضوئية
٤٩	تلتفت النسخ الأصلية في درج الإخراج للماسحة الضوئية
٥٠	مشاكل متعلقة بجودة الصور
٥٠	الصور الممسوحة ضوئيًا غير مستقيمة
٥٠	الصورة التي تم مسحها ضوئيًا بها خطوط عرضية أو خدوش
٥٠	الصور التي يتم مسحها ضوئيًا غير واضحة
٥٠	يظهر ناتج المسح الضوئي إما أسود تمامًا أو أبيض تمامًا
٥٠	تم قص الجزء السفلي من الصورة الممسوحة ضوئيًا
٥١	المشكلات المتعلقة بتشغيل الماسحة الضوئية
٥١	مشاكل الاتصال
٥١	فحص اتصال USB
٥١	لا تعمل الأزرار بشكل صحيح
٥١	أزرار الماسحة الضوئية لا تعمل بشكل صحيح
٥٢	مشاكل متعلقة بأداء المسح الضوئي
٥٢	الماسحة الضوئية تتأخر في بدء عملية المسح الضوئي
٥٢	تقوم الماسحة الضوئية بإجراء المسح الضوئي لوجه واحد فقط من صفحة ذات وجهين
٥٢	تنقص صفحات تم مسحها ضوئيًا في وجهة المسح الضوئي
٥٢	ترتيب الصفحات الممسوحة ضوئيًا غير صحيح في وجهة المسح الضوئي
٥٢	ملفات المسح الضوئي كبيرة جدًا
٥٣	مشاكل الطاقة
٥٣	تأكد من تلقي الماسحة الضوئية للطاقة
٥٣	عدم تشغيل الماسحة الضوئية
٥٣	لا تتوقف الماسحة الضوئية عن إيقاف التشغيل

00 معلومات إضافية لاستكشاف الأخطاء وإصلاحها

0٧ **الفهرس**

١ نظرة عامة على المنتج

يتضمن دليل المستخدم هذا معلومات هامة عن جهاز HP ScanJet Pro 2500.

- [عرض المنتج](#)
- [مواصفات المنتج](#)
- [إعداد أجهزة المنتج وتثبيت البرامج](#)
- [مميزات المنتج](#)
- [برامج الماسحة الضوئية \(Windows\)](#)
- [برامج الماسحة الضوئية \(OS X\)](#)
- [إعدادات وضع السكون والإيقاف التلقائي](#)

للمزيد من المعلومات، انتقل إلى www.hp.com/support/. انقر على **حل المشكلات**. أدخل اسم الماسحة الضوئية (HP ScanJet Pro 2500)، ثم انقر على **بحث**.

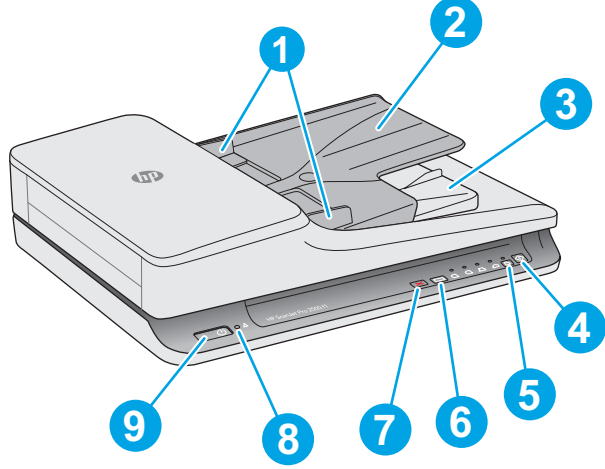
تتضمن التعليمات الشاملة من HP لهذا المنتج ما يلي:

- تثبيت وتكوين
- التعلم والاستخدام
- حل المشاكل
- تنزيل تحديثات البرامج
- الانضمام إلى منتديات الدعم
- العثور على معلومات الضمان والمعلومات التنظيمية

عرض المنتج

يصف هذا القسم مكونات HP ScanJet Pro 2500 الصلبة.

الشكل الأمامي



٦. مؤشرات LED وزر تبديل اختصارات المسح الضوئي

٧. زر إلغاء الأمر

٨. مؤشر LED لحالة الخطأ

٩. زر الطاقة

١. موجها الورق

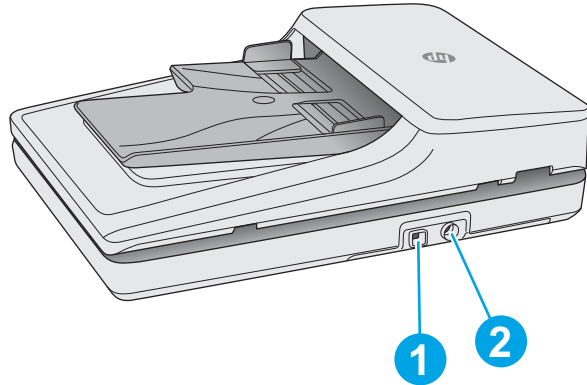
٢. درج إدخال المستندات

٣. درج إخراج المستندات

٤. زر المسح الضوئي

٥. مؤشر LED وزر تبديل المسح الضوئي على وجه واحد/على الوجهين

الشكل الخلفي

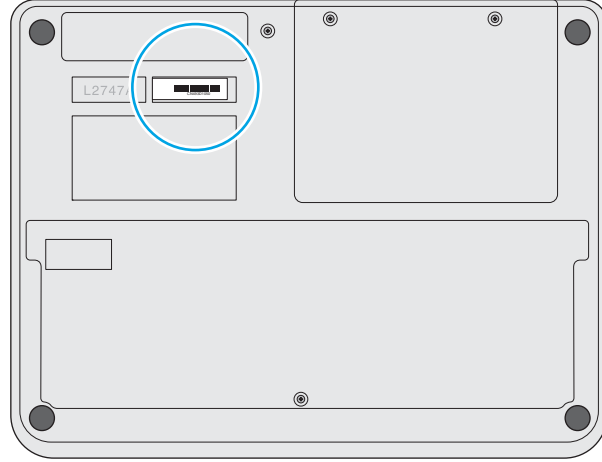


٢. موصل الطاقة

١. منفذ USB

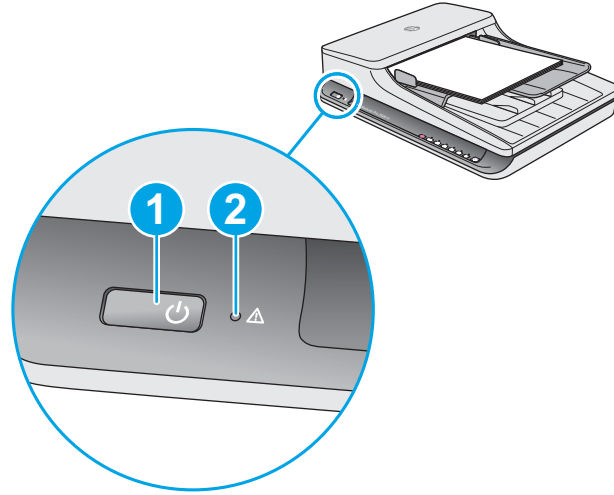
الرقم التسلسلي ورقم المنتج

يوجد الرقم التسلسلي ورقم المنتج أسفل الماسحة الضوئية.

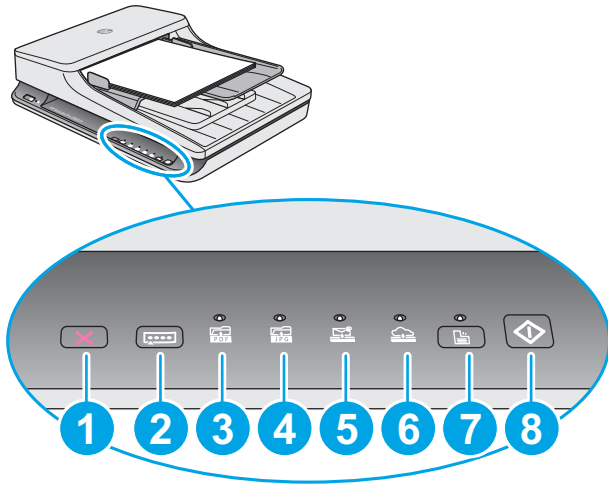


لوحة التحكم

استخدم الأزرار على لوحة التحكم لتشغيل الوحدة أو إيقاف تشغيلها وبدء المسح الضوئي وإلغائه.



العنوان	الاسم	الوصف
١	زر الطاقة	اضغط زر الطاقة لتشغيل الماسحة الضوئية. اضغط زر الطاقة مدة ثلاث ثوان لإيقاف تشغيل الماسحة الضوئية.
٢	مؤشر LED لحالة الخطأ	يشير إلى وجود خطأ في المسح الضوئي.



العنوان	الاسم	الوصف
١	زر إلغاء الأمر ✕	اضغط على زر إلغاء الأمر لإلغاء المسح الضوئي.
٢	زر تبديل اختصارات المسح الضوئي	اضغط على هذا الزر للتبديل بين اختصارات المسح الضوئي وتحديدها: <ul style="list-style-type: none"> المسح الضوئي إلى PDF المسح الضوئي إلى JPEG (صورة) المسح الضوئي إلى البريد الإلكتروني المسح الضوئي إلى السحابة ستتم الإشارة إلى الاختصار المحدد بواسطة مؤشر LED المناسب. ملاحظة: يمكن تكوين إعدادات الاختصارات من خلال برنامج HP Scan.
٣	مؤشر LED للمسح الضوئي إلى PDF	يشير إلى تحديد اختصار المسح الضوئي إلى PDF.
٤	مؤشر LED للمسح الضوئي إلى JPEG	يشير إلى تحديد اختصار المسح الضوئي إلى JPEG (صورة)
٥	مؤشر LED للمسح الضوئي إلى البريد الإلكتروني	يشير إلى تحديد اختصار المسح الضوئي إلى البريد الإلكتروني
٦	مؤشر LED للمسح الضوئي إلى السحابة	يشير إلى تحديد اختصار المسح الضوئي إلى السحابة
٧	مؤشر وزر تبديل المسح الضوئي على وجه واحد/على الوجهين	اضغط على هذا الزر للتبديل بين المسح الضوئي على وجه واحد وعلى الوجهين. إذا كان مؤشر LED مضيئًا، أشار ذلك إلى تحديد المسح الضوئي على الوجهين.
٨	زر المسح الضوئي	اضغط على زر المسح الضوئي لبدء المسح الضوئي.

مواصفات المنتج

المواصفات الفنية

مواصفات وحدة التغذية التلقائية للمستندات:

الوصف	الاسم
50 ورقة بوزن 75 جم/م ²	سعة درج الإدخال
148 × 89 مم	الحد الأدنى لحجم الورق
3100 × 216 مم	الحد الأقصى لحجم الورق
60 جم/م ²	الحد الأدنى لوزن الورق
105 جم/م ²	الحد الأقصى لوزن الورق
89 مم	الحد الأدنى للمسافة بين موجهي الورق

أنظمة التشغيل المدعومة

Windows 7	أنظمة التشغيل المدعومة
Windows 8	
Windows 8.1	
Windows 10	
OS X Mavericks 10.9	
OS X Yosemite 10.10	

أبعاد المنتج

جدول ١-١ أبعاد المنتج

المنتج	الارتفاع	العمق	العرض	الوزن
HP ScanJet Pro 2500 f1	122 مم	351 مم	452 مم	4.3 كجم

استهلاك الطاقة والمواصفات الكهربائية والانبعاثات الصوتية

ينخفض استهلاك الطاقة بشكل ملحوظ في وضعي الاستعداد والسكون، مما يؤدي إلى توفير الموارد الطبيعية والمال دون التأثير على الأداء العالي للمنتج.

المنتج	طاقة التيار المتناوب	السكون إيقاف التشغيل	تشغيل/جهاز (الماسحة الضوئية المسطحة)	تشغيل/جهاز (وحدة التغذية التلقائية للمستندات، المسح الضوئي على الوجهين)
HP ScanJet Pro 2500	110 فولت تيار متناوب	1.8 واط	10.7 واط في 300 نقطة في البوصة	15.3 واط في 300 نقطة في البوصة
HP ScanJet Pro 2500	230 فولت تيار متناوب	1.69 واط	8.8 واط في 600 نقطة في البوصة	10.6 واط في 600 نقطة في البوصة
HP ScanJet Pro 2500	230 فولت تيار متناوب	0.16 واط	11 واط في 300 نقطة في البوصة	15.9 واط في 300 نقطة في البوصة
HP ScanJet Pro 2500	230 فولت تيار متناوب	1.69 واط	9.2 واط في 600 نقطة في البوصة	10.9 واط في 600 نقطة في البوصة

مدى بيئة التشغيل

هذا المنتج مخصص للتوزيع مع وحدة كهربائية مسرودة مميزة بالأحرف LPS أو مصدر كهرباء محدود. تم تقدير مصدر الطاقة بـ 100-240 فولت تقريبًا، مع إنتاج التيار المستمر بـ 24 فولت، 1.5 أمبير و 36 واط.

الاسم	الوصف
درجة الحرارة	لتشغيل الماسحة الضوئية: من ١٠ إلى ٣٥ درجة مئوية التخزين: من -40 إلى 65 درجة مئوية
الرطوبة النسبية	لتشغيل الماسحة الضوئية: 10% إلى 80% بدون تكثيف من ١٠ إلى ٣٥ درجة مئوية التخزين: ما يصل إلى 90% في 0 إلى 65 درجة مئوية

إعداد أجهزة المنتج وتثبيت البرامج

إعداد الأجهزة

للحصول على إرشادات الإعداد الأساسية، راجع دليل التركيب المرفق بالماسحة الضوئية. وللحصول على إرشادات إضافية، انتقل إلى الموقع الإلكتروني الخاص بالدعم من HP.

انتقل إلى www.hp.com/support للحصول على التعليمات الشاملة من HP للماسحة الضوئية. ابحث عن الدعم التالي:

- تثبيت وتكوين
- التعلم والاستخدام
- حل المشاكل
- تنزيل تحديثات البرامج
- الانضمام إلى منتديات الدعم
- العثور على معلومات الكفالة والمعلومات التنظيمية

طريقة الحصول على تحديثات للبرنامج

لأحدث تحديثات البرنامج، انظر www.hp.com/support, اختر موقعك وانقر على **برامج التشغيل والبرامج** ثم ابحث عن اسم أو رقم منتجك.

مميزات المنتج

مميزات المنتج

• 1200 بكسل في البوصة للماسحة الضوئية المسطحة	الدقة
• 600 بكسل في البوصة لوحدة التغذية التلقائية للمستندات	
• 64 م ب	الذاكرة
• افتراضياً يدخل الجهاز وضع السكون بعد 15 دقيقة من عدم النشاط	الميزات البيئية
• نسبة عالية من المكونات والمواد القابلة لإعادة التدوير	
• مؤهل لـ ENERGY STAR®	

برامج الماسحة الضوئية (Windows)

يأتي HP ScanJet Pro 2500 مزودًا بمجموعة متنوعة من برامج وبرامج تشغيل المسح الضوئي لـ Windows، بما في ذلك HP Scan و ReadIris و CardIris و PaperPort.

برنامج HP Scan

يمكنك إنشاء اختصارات المسح الضوئي وإدارتها وتحريرها باستخدام برنامج HP Scan.

الأداة المساعدة لأدوات الماسحة الضوئية من HP

استخدم الأداة المساعدة لأدوات الماسحة الضوئية من HP لتغيير إعدادات إدارة الطاقة للماسحة الضوئية وللعثور على معلومات عن إعدادات الماسحة الضوئية وحالتها وصيانتها.

HP TWAIN

يتيح HP TWAIN إجراء المسح الضوئي باستخدام برامج المسح الضوئي المتوافقة مع TWAIN والواردة من شركات أخرى (غير HP). تعمل البرامج المتوافقة مع TWAIN بطرق متنوعة لذا يجب مراجعة وثائق البرامج لمعرفة طريقة المسح الضوئي.

برامج الماسحة الضوئية (OS X)

يحتوي HP ScanJet Pro 2500 برنامج تشغيل للماسحة الضوئية لنظام التشغيل Mac OS X. ويتيح لك ذلك استخدام الماسحة الضوئية مع التطبيقات المتوافقة مع ICA، بما في ذلك تطبيقي التقاط الصور و معاينة المثبتين مسبقاً في Mac OS X.

- يتضمن Image Capture ميزات المسح الضوئي الأساسية لمسح المستندات ضوئياً. يوجد Image Capture في مجلد **التطبيقات**.
- يتيح لك HP Utility تكوين الجهاز وتعيين عمل زر المسح الضوئي في Mac OS X. توجد HP Utility في مجلد **التطبيقات/HP**.

إعدادات وضع السكون والإيقاف التلقائي

افتراضيًا ستدخل الماسحة الضوئية وضع السكون بعد 15 دقيقة من عدم النشاط وسيوقف تشغيلها تلقائيًا بعد ساعتين من عدم النشاط لتوفير الطاقة.

Windows: لتغيير إعدادات إيقاف التشغيل التلقائي الافتراضية، اتبع الخطوات التالية:

1. شغل HP Scanner Tools Utility بالقيام بأحد الإجراءات التالية:

- انقر على **ابدأ**، ثم أشر إلى **البرامج** أو **كافة البرامج**، أشر إلى **HP**، ثم أشر إلى **ScanJet**، ثم أشر إلى **2500 f1**، ثم انقر على **Scanner Tools Utility**.
- من شاشة **بدء**، انقر على لوحة **HP Scanner Tools Utility**.

2. انقر على علامة التبويب **إعدادات**، ثم حدد إعدادات وضع السكون وإيقاف التشغيل التلقائي المناسبة.

- لتحديد مدة عدم النشاط التي سيوقف تشغيل الماسحة الضوئية بعدها تلقائيًا، حدد القيمة المناسبة (**ساعة واحدة أو ساعتان أو 4 ساعات أو 8 ساعات**) من قائمة **إيقاف التشغيل التلقائي: إيقاف تشغيل الماسحة الضوئية بعد:** المنسدلة.

Mac OS X: استخدم أداة HP المساعدة لتغيير إعدادات السكون وإيقاف التشغيل التلقائي الافتراضية.

٢ استخدام الماسحة الضوئية

تصف المواضيع التالية طريقة تحميل المستندات الأصلية ومسحها ضوئيًا.

تحميل النسخ الأصلية

توضح المواضيع التالية كيفية تحميل المستندات الأصلية في وحدة تغذية المستندات وعلى زجاج الماسحة الضوئية.

تلميحات بخصوص تحميل المستندات

- تبلغ السعة القصوى لوحدة التغذية بالمستندات 50 ورقة بوزن 75 جم/م² (20 ليبرة). في حالة استخدام ورق أثقل، تقل السعة القصوى.

تلميح: استخدم الخطوط المرسومة على موجهي الورق لدرج الإدخال لتجنب تجاوز سعة وحدة تغذية المستندات.

- تأكد من تلبية المستندات هذه التوجيهات:

العرض:	89 مم إلى 216 مم
الطول:	148 مم إلى 3100 مم
الوزن:	60 جم/م ² إلى 105 جم/م ²

- إن مسح أنواع المستندات التالية ضوئياً قد يؤدي إلى انحسارات للورق أو تلف للمستندات.

مستندات ملففة		مستندات مجعدة أو متفضنة	
مستندات ذات مشابك ورق أو دبائيس		مستندات ممزقة	
ورق مطلي		ورق الكربون	
مستندات تلتصق بها أوراق الملاحظات أو الأعلام		ورق رفيع، شفاف للغاية	
أوراق شفافة		صور	
ورق حيث لم يجف الحبر تمامًا أو الذي يحتوي على مواد رطبة مثل الصمغ وسائل التصحيح		أوراق يلتصق بعضها ببعض	

- سطح أية تجعدات أو التفافات في المستندات قبل وضعها في وحدة التغذية. إذا كانت حافة المستند الأمامية مجعدة أو ملتفة، فقد يؤدي ذلك إلى انحسار الورق.
- لمسح المستندات الهشة ضوئياً (مثل الصور أو المستندات ذات الأوراق المتجعدة أو الخفيفة للغاية)، ضع المستندات على زجاج الماسحة الضوئية المسطحة.
- تأكد من أن الغطاء الذي على وحدة تغذية المستندات مغلق بإحكام.
- قم بضبط موجهي الورق عرضاً المستندات. تأكد من ملامسة موجهي الورق حواف النسخة الأصلية. في حالة وجود فجوة بين موجهي الورق وحافات المستند، قد تميل الصورة الممسوحة ضوئياً إمالةً.

أنواع الورق المعتمدة

أحجام الورق المدعومة من قبل وحدة التغذية التلقائية للمستندات:

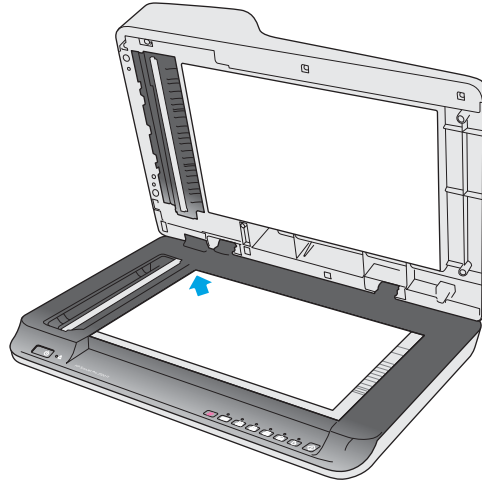
الاسم	الوصف
الحد الأدنى لحجم الورق	89 × 148 مم
الحد الأقصى لحجم الورق	216 × 3100 مم

أحجام الورق المدعومة من قبل الماسحة الضوئية المسطحة:

الاسم	الوصف
الحد الأقصى لحجم الورق	215.9 × 297.18 مم

تحميل المستندات على السطح الزجاجي للماسحة الضوئية

1. افتح غطاء الماسحة الضوئية.
2. قم بتحميل المستند على زجاج الماسحة الضوئية متجهًا للأسفل حسب المؤشرات الموجودة على المنتج.



3. أغلق غطاء الماسح الضوئي. إن المستند جاهز الآن للمسح الضوئي.

تحميل الورق في درج الإدخال الخاص بوحدة التغذية التلقائية للمستندات (ADF)

- [المقدمة](#)
- [التوجيهات الهامة قبل تحميل المستندات](#)
- [تحميل المستندات من نفس الحجم](#)

المقدمة

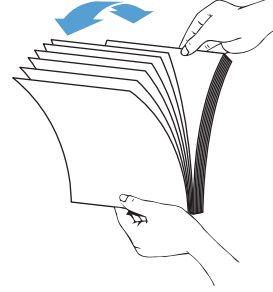
يؤقر هذا المستند إرشادات حول كيفية تحميل المستندات في درج الإدخال الخاص بوحدة التغذية التلقائية بالمستندات (ADF) في الماسحة الضوئية المسطحة HP Scanjet.

التوجيهات الهامة قبل تحميل المستندات

قبل تحميل المستندات في درج الإدخال الخاص بوحدة التغذية التلقائية للمستندات، احرص على اتباع الإرشادات التالية:

- استخدم نوع وحجم الورق الموصى بهما في درج الإدخال الخاص بوحدة ADF. راجع قسم 'أنواع الورق المعتمدة' للاطلاع على ساعات الورق وقدرات التحميل.
- سطح أية تجعدات أو التفافات في الصفحات لتجنب انحشار الورق.
- تصفح في الصفحات وأزل أي دبابيس أو مشابك ورق أو ملصقات.

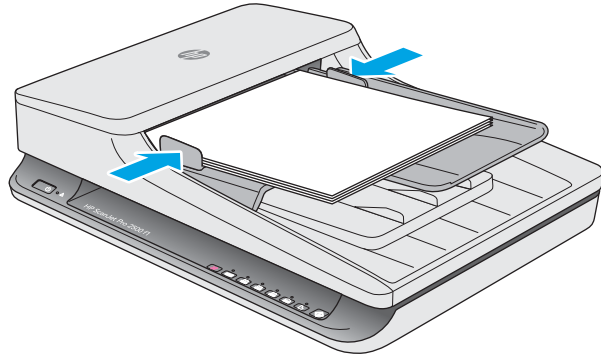
شكل ١-٢ قم بهز صفحات المستند



- شغل الماسحة الضوئية.
- حرّك موجهي الورق ليناسب عرض المستند. في حالة وجود فجوة بين موجهي الورق وحافات المستند، قد تخرج الصورة الممسوحة ضوئيًا مائلة.

ملاحظة: عند تحميل المستندات الصغيرة مثل الشيكات، ضع أطول حافة للمستند حذاء موجهي عرض الورق.

شكل ٢-٢ ضبط موجهي الورق

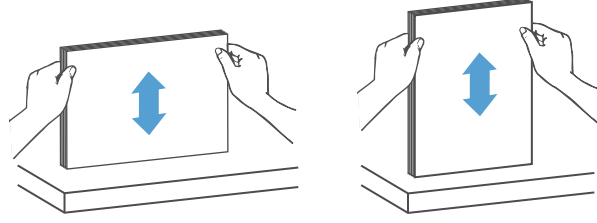


تحميل المستندات من نفس الحجم

ملاحظة: لمسح المستندات الهشة ضوئيًا (مثل الصور أو المستندات ذات الأوراق المتعددة أو الخفيفة للغاية)، ضع المستندات على زجاج الماسحة الضوئية متجهة للأسفل.

يجب مراجعة القسم **التوجيهات الهامة قبل تحميل المستندات** واتباع الخطوات التالية لتحميل المستندات بنفس الحجم في درج الإدخال الخاص بوحدة التغذية التلقائية للمستندات:

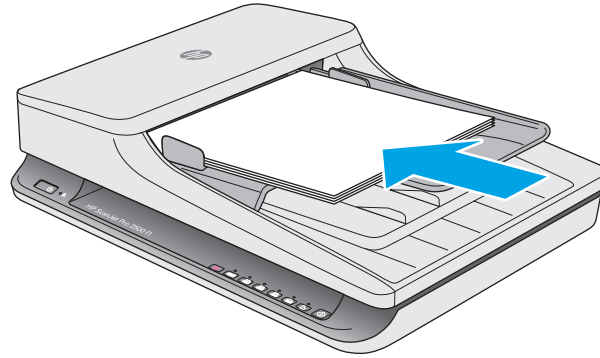
١. دق على الحافة الطويلة من الصفحات على سطح مستو، ثم دورها ودق على الحافة العلوية من صفحات المستند لمحاذاة حافات الصفحات.



٢. قم بتحميل الصفحات مع توجيه الوجه المطبوع عليه إلى الأعلى وتوجيه الحافة العلوية للصفحات إلى داخل درج الإدخال الخاص بوحدة التغذية التلقائية للمستندات.

ملاحظة: لا تفرع حافة رزمة المستندات ولا تسقط رزمة الورق في درج الإدخال الخاص بوحدة التغذية التلقائية للمستندات.

شكل ٣-٢ تحميل الصفحات بنفس الحجم في درج الإدخال الخاص بوحدة ADF



٣. اضبط موجهي الورق عرض المستند.




ملاحظة: احرص على عدم تضيق موجهي الورق أكثر من اللازم حتى لا تنثني المستندات.


إن المستندات جاهزة الآن للمسح الضوئي.

بدء المسح الضوئي من الجهاز

المسح الضوئي من خلال أزرار لوحة التحكم

للمسح الضوئي من لوحة التحكم، اتبع الخطوات التالية:

١. قم بتحميل المستندات الأصلية في وحدة تغذية المستندات أو على زجاج الماسحة الضوئية.
 ٢. اضغط على زر التبديل  لتحديد أحد اختصارات المسح الضوئي.
 ٣. اضغط على زر المسح الضوئي .
- لإلغاء المسح الضوئي، اضغط على زر إلغاء الأمر .

ملاحظة:  إذا تم تحميل الورق في مصدر واحد فقط، سيتم المسح الضوئي من هذا المصدر. على سبيل المثال، إذا قمت بتحميل الورق في وحدة التغذية التلقائية للمستندات ولم يتم تحميل الورق على السطح الزجاجي للماسحة الضوئية، سيتم المسح الضوئي من وحدة التغذية التلقائية للمستندات.

استخدام برنامج المسح الضوئي (Windows)

تصف المواضيع التالية طريقة استخدام برنامج المسح الضوئي.

استخدام اختصارات المسح الضوئي

توفر لك اختصارات المسح الضوئي طريقة سريعة وفعالة لتحديد الإعدادات الخاصة بمهام المسح الضوئي التي تجرى تكررًا.

- استخدم برنامج HP Scan لإعداد الاختصارات وتعديلها.
- استخدم الأداة المساعدة لأدوات الماسحة الضوئية من HP لإنشاء اختصارات مقترنة بتطبيقات من غير HP تتوافق مع TWAIN

عرض اختصارات المسح الضوئي

لعرض اختصارات المسح الضوئي الموجودة، افتح HP Scan. سيتم عرض اختصارات المسح الضوئي الموجودة في قائمة على اليسار.

إنشاء اختصارات المسح الضوئي

لإنشاء اختصارات المسح الضوئي، اتبع هذه الخطوات:

1. افتح برنامج HP Scan.
2. انقر على **إنشاء اختصار جديد للمسح الضوئي**.
3. أدخل اسمًا للاختصار الجديد.
4. اختر خيار إنشاء اختصار جديد من الإعدادات الحالية، أو اختر أحد الاختصارات الموجودة.
5. اختر الإعدادات لاختصار المسح الضوئي الجديد. انقر على **المزيد** لمزيد من الإعدادات.
6. انقر على أيقونة **حفظ** بجوار اسم الاختصار الجديد في قائمة الاختصارات لحفظ الاختصار، أو انقر على أيقونة **تراجع** للتراجع عن التعديلات.

تعديل الاختصارات

لتعديل اختصارات المسح الضوئي، اتبع الخطوات التالية:

1. افتح برنامج HP Scan.
2. حدد الاختصار المراد تعديله من القائمة على اليسار.
3. اختر الإعدادات على يمين الشاشة.
4. انقر على أيقونة **حفظ** يمين اسم الاختصار لحفظ التغييرات.

المسح الضوئي باستخدام برنامج HP Scan (Windows)

1. افتح برنامج HP Scan.
2. حدد اختصارًا للمسح الضوئي، ثم انقر على **مسح ضوئي**.
- انقر على **إلغاء الأمر** لإيقاف المسح الضوئي.

المسح الضوئي إلى صورة (Windows)

١. قم بتحميل المستند في وحدة تغذية المستندات أو ضعه على زجاج الماسحة الضوئية.
٢. افتح برنامج HP Scan.
٣. حدد **حفظ كملف JPEG** أو **إرسال بالبريد الإلكتروني كملف JPEG** ثم انقر على **مسح ضوئي**.
٤. أو اختر أي اختصار آخر للمسح الضوئي وحدد **صورة** من القائمة المنسدلة **نوع الملف** ثم انقر على **مسح ضوئي**.

المسح الضوئي إلى PDF (Windows)

١. قم بتحميل المستند في وحدة تغذية المستندات أو ضعه على زجاج الماسحة الضوئية.
٢. افتح برنامج HP Scan.
٣. حدد **حفظ كملف PDF** أو **إرسال بالبريد الإلكتروني كملف PDF** ثم انقر على **مسح ضوئي**.
٤. أو اختر أي اختصار آخر للمسح الضوئي وحدد 'PDF' من القائمة المنسدلة **نوع الملف** ثم انقر على **مسح ضوئي**.

المسح الضوئي لنص يمكن تحريره (OCR) (Windows)

تستخدم الماسحة الضوئية التعرف البصري على الأحرف (OCR) لتحويل النص الموجود على صفحة إلى نص يمكن تحريره على جهاز كمبيوتر. يأتي برنامج OCR مرفقًا بالماسحة الضوئية. للحصول على معلومات حول استخدام برنامج OCR، راجع **المسح الضوئي لنص يمكن تحريره** في التعليمات عبر الإنترنت.

المسح الضوئي إلى البريد الإلكتروني (Windows)

ملاحظة: لإجراء المسح الضوئي إلى البريد الإلكتروني، تأكد من توفر الاتصال بالإنترنت.

١. قم بتحميل المستند في وحدة تغذية المستندات أو على زجاج الماسحة الضوئية حسب المؤشرات.
٢. افتح برنامج HP Scan.
٣. حدد **إرسال بالبريد الإلكتروني كملف PDF** أو **إرسال بالبريد الإلكتروني كملف JPEG** ثم انقر على **مسح ضوئي**.
٤. أو اختر أي اختصار آخر للمسح الضوئي وحدد **البريد الإلكتروني** من القائمة المنسدلة **إرسال إلى** ثم انقر على **مسح ضوئي**.

المسح الضوئي إلى السحابة (Windows)

ملاحظة: لإجراء المسح الضوئي إلى السحابة، تأكد من توفر الاتصال بالإنترنت.

١. قم بتحميل المستند في وحدة تغذية المستندات أو ضعه على زجاج الماسحة الضوئية حسب المؤشرات.
٢. افتح برنامج HP Scan.
٣. حدد **المسح الضوئي إلى السحابة** وانقر على **مسح ضوئي**.

المسح الضوئي لمستندات طويلة أو طويلة جدًا (Windows)

افتراضيًا ستكتشف الماسحة الضوئية حجم الصفحة من خلال الخيار **اكتشاف الحجم تلقائيًا** الموجود في قائمة حجم الصفحة المنسدلة.

بالنسبة للمستندات الطويلة أو الطويلة جدًا، حدد **طويل (8.5 × 34 بوصة)** أو **طويل جدًا (8.5 × 122 بوصة)** من القائمة المنسدلة الخاصة بحجم الصفحة في إعدادات اختصار المسح الضوئي.

ملاحظة: لا يمكن المسح الضوئي لمجموعات الصفحات عند استخدام إعداد الصفحة الطويلة أو الطويلة جدًا، إنما يجب مسحها ضوئيًا صفحةً صفحةً.

وإذا كانت الماسحة الضوئية معدة لتصوير الصفحات الطويلة أو الطويلة جدًا وحدث انحسار ورق لربما تجعدت الصفحة بأكملها عقب ذلك، لذلك، يجب تحديد ملفات تعريف المسح الضوئي التي تدعم الصفحات الطويلة أو الطويلة جدًا فقط عند إجراء المسح الضوئي لصفحات أطول من 356 مم .

اكتشاف حجم الصفحة تلقائيًا (Windows)

افتراضيًا تكتشف الماسحة الضوئية حجم الصفحة تلقائيًا من خلال الخيار **اكتشاف الحجم تلقائيًا**، وستقصد الصورة الممسوحة ضوئيًا محددة إياها في حجم الصفحة المكتشف كما أنها ستقوم المحتويات المائلة.

ملاحظة: استخدم واجهة المستخدم الخاصة بـ TWAIN لضبط خيارات القص عند إجراء المسح الضوئي بواسطة برامج المسح الضوئي من غير HP.

للحصول على معلومات عن إعدادات اكتشاف حجم الصفحة تلقائيًا، راجع التعليمات على الإنترنت لبرنامج المسح الضوئي الذي تستخدمه.

اكتشاف الألوان تلقائيًا (Windows)

استخدم هذه الميزة لتبديل الملف الممسوح ضوئيًا وذلك من خلال حفظ الصفحات التي تحوي الألوان كصور ملونة وحفظ جميع الصفحات الأخرى بالأسود والأبيض.

لاكتشاف الألوان تلقائيًا في الصور الممسوحة ضوئيًا، اتبع هذه الخطوات:

1. افتح برنامج HP Scan.
2. حدد اختصارًا للمسح الضوئي، ثم انقر على **المزيد**.
3. انقر على علامة التبويب **صورة** وحدد **اكتشاف الألوان تلقائيًا** من المربع المنسدل 'وضع الألوان'.

ملاحظة: لمعلومات تخص إعدادات اكتشاف الألوان تلقائيًا، راجع التعليمات الفورية الخاصة ببرنامج المسح الضوئي الذي تستخدمه.

استخدم واجهة المستخدم الخاصة بـ TWAIN لاكتشاف الألوان تلقائيًا عند إجراء المسح الضوئي بواسطة برامج المسح الضوئي من غير HP.

المسح الضوئي باستخدام وضع تحسين النصوص بالأبيض والأسود (Windows)

يمكنك استخدام هذه الميزة لتحسين الصور الممسوحة ضوئيًا عند إجرائك المسح الضوئي للنصوص بالأبيض والأسود. لاستخدام هذه الميزة، نفذ الخطوات التالية:

1. افتح برنامج HP Scan.
2. حدد اختصارًا للمسح الضوئي.
3. انقر على **المزيد**، ثم حدد علامة التبويب **صورة**.
4. حدد **تحسين المحتوى**، ثم انقر على **موافق**.

استخدام برنامج المسح الضوئي (OS X)

توضح المواضيع التالية كيفية المسح الضوئي بواسطة برامج Mac OS X.

مسح المستندات ضوئيًا (OS X)

استخدم التطبيق التقاط الصور لمسح المستندات ضوئيًا من وحدة تغذية المستندات.

ملاحظة: يمكن استخدام الوظيفة المدمجة للتعرف البصري على الأحرف (OCR) فقط من خلال زر المسح الضوئي حيث أن الاختصار المخصص للزر يجب أن يشير بالتحديد إلى إخراج OCR. مع ذلك، يمكنك بدء المسح الضوئي من خلال برنامج I.R.I.S. الاختياري ReadIris Pro ثم حفظ نتائج المسح الضوئي بعد معالجة الـ OCR إلى ملف.

للمسح الضوئي من التقاط الصور، اتبع الخطوات التالية:

1. ضع المستند في وحدة تغذية المستندات.
2. من المجلد **تطبيقات** انقر مرتين على رمز التقاط الصور.
3. من نافذة **التقاط الصور** اختر الماسحة الضوئية المناسبة من قائمة الأجهزة.

تلميح: للمزيد من خيارات المسح الضوئي بواسطة التقاط الصور انقر على **عرض التفاصيل**.

4. اختر صيغة الملف ووجهة المسح الضوئي من قائمة **المسح إلى** ثم انقر على **مسح ضوئي**.

المسح الضوئي إلى البريد الإلكتروني (OS X)

يجب أن يكون جهاز الكمبيوتر متصلاً بالإنترنت لتنفيذ هذه المهمة.

للمسح الضوئي إلى رسالة بريد إلكتروني، اتبع الخطوات التالية:

1. ضع المستند في وحدة تغذية المستندات.
2. من المجلد **تطبيقات** انقر مرتين على رمز التقاط الصور.
3. من نافذة **التقاط الصور** اختر الماسحة الضوئية المناسبة من قائمة الأجهزة.

تلميح: للمزيد من خيارات المسح الضوئي بواسطة التقاط الصور انقر على **عرض التفاصيل**.

4. اختر **البريد** من قائمة **المسح إلى** لإرفاق نتيجة المسح الضوئي برسالة بريد إلكتروني تلقائيًا.

ملاحظة: إذا استخدمت تطبيق آخر للبريد الإلكتروني غير Apple Mail (بريد Apple)، أمكنك مسح المستند ضوئيًا إلى ملف ثم إرفاقه يدويًا برسالة بريد إلكتروني أو إضافة تطبيق البريد الإلكتروني المناسب إلى قائمة **المسح إلى**.

لإضافة تطبيق البريد الإلكتروني الخاص بك إلى قائمة **خيارات أخرى** اختر تطبيق البريد الإلكتروني، ثم انقر على **اختيار**.

5. في رسالة البريد الإلكتروني الناتجة، أدخل عنوان وموضوع البريد الإلكتروني ونص الرسالة إن كان ثم أرسل البريد الإلكتروني.

المسح الضوئي من تطبيقات أخرى (OS X)

يمكنك مسح الصور ضوئيًا مباشرةً إلى أية التطبيقات المتوافقة مع ICA. في التطبيق المستخدم ابحث عن خيارات الاستيراد أو اكتساب الصور من الماسحة الضوئية.

ملاحظة: لا تدعم برامج HP مسح TWAIN الضوئي. إذا كان في تطبيقك خيارات الاستيراد أو الاكتساب ولكن ماسحة HP الضوئية ليست مسرودة فربما كان التطبيق يبحث على الماسحات الضوئية التي تدعم TWAIN لا غير.

تلميحات حول المسح الضوئي

تحسين سرعات المسح الضوئي وباقي المهام

يؤثر العديد من الإعدادات على الوقت الإجمالي لمهمة المسح الضوئي. لتحسين أداء المسح الضوئي، خذ بعين الاعتبار المعلومات الآتية.

- لتحسين الأداء، تأكد من أن الكمبيوتر يفي بمتطلبات النظام الموصى بها. لعرض متطلبات النظام الأدنى والموصى بها انتقل إلى www.hp.com، ثم ابحث عن طراز الماسحة الضوئية والكلمة **مواصفات**.
- يستغرق حفظ الصور الممسوحة ضوئيًا في تنسيق قابل للبحث (مثل ملفات PDF القابلة للبحث) وقتًا أكثر من الحفظ في تنسيقات الصور وذلك لضرورة تحليل الصور الممسوحة ضوئيًا بواسطة تقنية التعرف البصري على الأحرف (OCR). تأكد من أنك تحتاج إلى ملف يمكن البحث فيه قبل أن تحدد هذا النوع من المسح الضوئي.
- يؤدي المسح الضوئي بدقة أعلى من اللازم إلى زيادة وقت المسح الضوئي وإنشاء ملف أكبر حجمًا بدون أية مزايا إضافية. إذا أجريت المسح الضوئي بدقة عالية، فاضبط الدقة إلى مستوى أقل لزيادة سرعة المسح الضوئي.

مسح المستندات الرقيقة للغاية ضوئيًا

لمسح المستندات الهشة ضوئيًا (مثل الصور أو المستندات ذات الأوراق المتجعدة أو الخفيفة للغاية)، ضع المستندات على زجاج الماسحة الضوئية متجهة للأسفل.

٣ العناية والصيانة

يعرض هذا القسم معلومات حول كيفية العناية بالماسحة الضوئية وصيانتها. للاطلاع على آخر معلومات الصيانة, راجع www.hp.com/support.

- [علامة التبويب الصيانة لـ الأداة المساعدة لأدوات الماسحة الضوئية من HP \(Windows\)](#)
- [\(Mac OS X\) HP Utility](#)
- [تنظيف المنتج](#)
- [استبدال الأجزاء](#)
- [طلب الأجزاء والملحقات](#)

علامة التبويب الصيانة لـ الأداة المساعدة لأدوات الماسحة الضوئية من (Windows HP)

تعرض علامة التبويب **صيانة** من الأداة المساعدة لأدوات الماسحة الضوئية من HP مدى استخدام الماسحة الضوئية وسجل الصيانة والإعدادات. تقدم HP Scanner Tools Utility إمكانية تسجيل عمليات صيانة الماسحة الضوئية وتغيير إعداد تنبيهات الصيانة.

(Mac OS X) HP Utility

استخدم أداة HP المساعدة لإدارة إعدادات تكوين الجهاز ولتعيين اختصارات المسح الضوئي لمؤشرات المسح الضوئي الموجودة في لوحة التحكم ولتعديل إعدادات الاختصارات.

تنظيف المنتج

يساعد تنظيف الماسحة الضوئية من أن إلى آخر على ضمان إجراء عمليات المسح الضوئي بجودة عالية. ويعتمد مقدار العناية الضرورية المطلوبة على عدة عوامل، بما في ذلك مقدار استخدام الماسحة الضوئية وبيئة التشغيل. يجب إجراء تنظيف دوري كلما اقتضت الضرورة ذلك.

تنظيف السطح الزجاجي للماسحة الضوئية

- [المقدمة](#)
- [الأشياء المطلوبة لإجراء التنظيف](#)
- [تنظيف السطح الزجاجي للماسحة الضوئية](#)

المقدمة

قم بتنظيف السطح الزجاجي للماسحة الضوئية بشكل دوري وكلما وجد الغبار أو الأوساخ.

الأشياء المطلوبة لإجراء التنظيف

تأكد من وجود العناصر التالية لديك قبل التنظيف:

- قطع قماش نظيفة خالية من الوبر أو ممسحات ميكروفيبر
- منظم للزجاج أو ماء نقي

⚠ تنبيه: لا تستخدم المنظفات التي تحتوي على المواد الكاشطة أو الأسيتون أو البنزين أو رابع كلوريد الكربون حيث قد تتسبب هذه المواد الكيميائية في إتلاف زجاج الماسحة الضوئية.

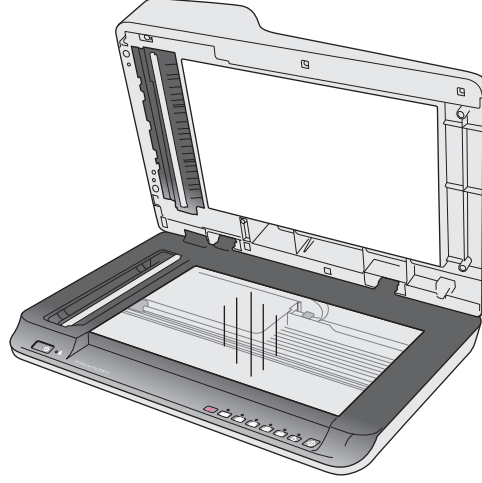
تجنب استخدام كحول الأيسوبروبيل، فقد يؤدي استخدامه إلى ترك خطوط على السطح الزجاجي.

تنظيف السطح الزجاجي للماسحة الضوئية

لتنظيف زجاج الماسحة الضوئية، اتبع الخطوات التالية:

1. ارفع وحدة تغذية المستندات.

٢. استخدم قطعة قماش نظيفة وخالية من الوبر ومبللة بالماء أو رش منظف الزجاج على قطعة قماش نظيفة وخالية من الوبر، ثم قم بتنظيف زجاج الماسحة الضوئية المسطحة بعناية.



⚠ تنبيه: لا تقم برش منظف الزجاج مباشرةً على السطح الزجاجي للماسحة الضوئية، فقد يؤدي ذلك إلى ضرر دائم.

٣. جفّف زجاج الماسحة الضوئية باستخدام قطعة قماش ناعمة وجافة وخالية من الوبر.

📝 ملاحظة: جفف السطح الزجاجي للماسحة الضوئية بالكامل.

٤. شغّل الماسحة الضوئية.

إن الماسحة الضوئية جاهزة الآن للاستخدام.

تنظيف شريطي المسح الضوئي لوحدة التغذية التلقائية للمستندات

• [المقدمة](#)

• [تنظيف شريطي المسح الضوئي](#)

المقدمة

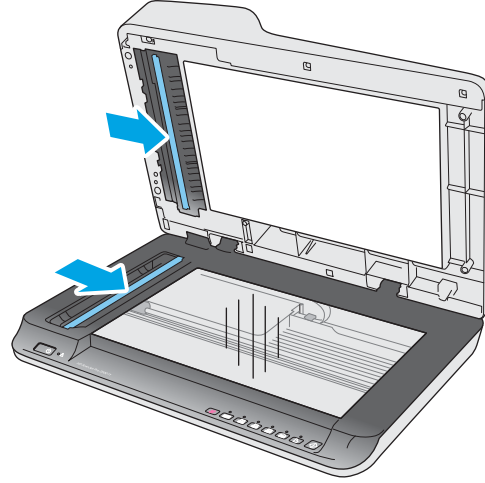
نظف شريطي المسح الضوئي بشكل دوري وكلما ظهرت خطوط في الصور الممسوحة ضوئيًا. وإذا كان الغبار على الأشرطة الرمادية المصنوعة من مادة عاكسة فنظفها.

تنظيف شريطي المسح الضوئي

لتنظيف شريطي المسح الضوئي، اتبع الخطوات التالية:

١. اضغط على زر الطاقة لإيقاف تشغيل الماسحة الضوئية ثم افصل كبل USB ومصدر الطاقة عن الماسحة الضوئية.
٢. ارفع وحدة تغذية المستندات.

٣. نظّف شريطي المسح الضوئي باستخدام ممسحة ناعمة وخالية من الوبر بعد رشها بمنظف زجاج خفيف.



⚠ تنبيه: استخدم منظف الأسطح الزجاجية فقط لتنظيف شريطي المسح الضوئي. تجنب استخدام المنظفات التي تحتوي على المواد الكاشطة أو الأسيطون أو البنزين أو رابع كلوريد الكربون حيث تتسبب تلك العناصر في إتلاف شريطي المسح الضوئي. تجنب أيضًا استخدام كحول الأيسوبروبيل، فقد يؤدي استخدامه إلى ترك خطوط على شريطي المسح الضوئي.

لا تقم برش منظف الزجاج مباشرةً على شريطي المسح الضوئي.

٤. جفّف شريطي المسح الضوئي باستخدام قطعة قماش ناعمة وجافة وخالية من الوبر. امسح الأشرطة الرمادية المصنوعة من مادة عاكسة على كل من الشريطين.
٥. أغلق وحدة تغذية المستندات وأعد توصيل كبل USB ومصدر الطاقة بالماسحة الضوئية، ثم اضغط على زر الطاقة لتشغيل الماسحة الضوئية. إن الماسحة الضوئية جاهزة الآن للاستخدام.

تنظيف الأسطوانات

- [المقدمة](#)
- [تنظيف الأسطوانات](#)

المقدمة

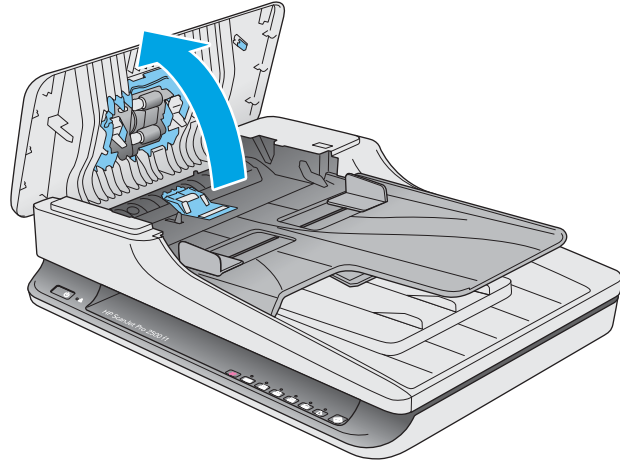
قد يلزمك تنظيف الأسطوانات في الحالات التالية:

- تشير HP Scanner Tools Utility إلى ضرورة التنظيف.
- تحدث انحرافات الورق في الماسحة الضوئية بشكل متكرر أو يتم مسح ورقات متعددة ضوئيًا في نفس الوقت.
- إذا تم إجراء المسح الضوئي لأنواع الورق التالية بشكل متكرر: الورق المطلي، المستندات التي خضعت للمعالجة الكيميائية مثل الورق العديم الكربون، المستندات ذات مقدار كبير من المادة كالسيوم كربونات، المستندات المكتوب عليها بالقلم الرصاص، المستندات المطبوعة بواسطة طابعات نفث الحبر، المستندات لم يصهر عليها مسحوق الحبر.

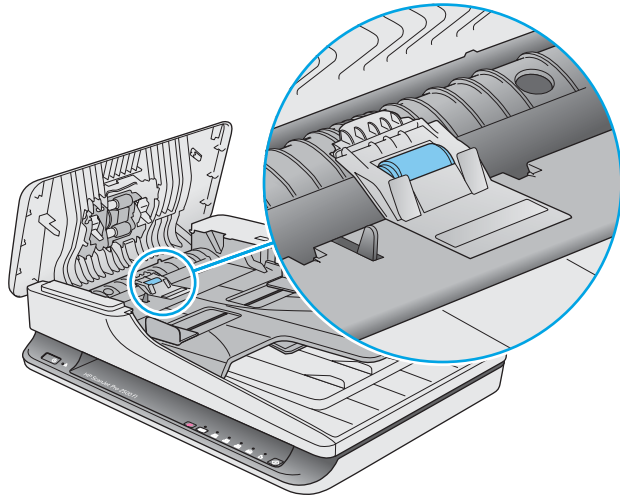
تنظيف الأسطوانات

لتنظيف أسطوانات الفصل والتغذية، اتبع الخطوات التالية:

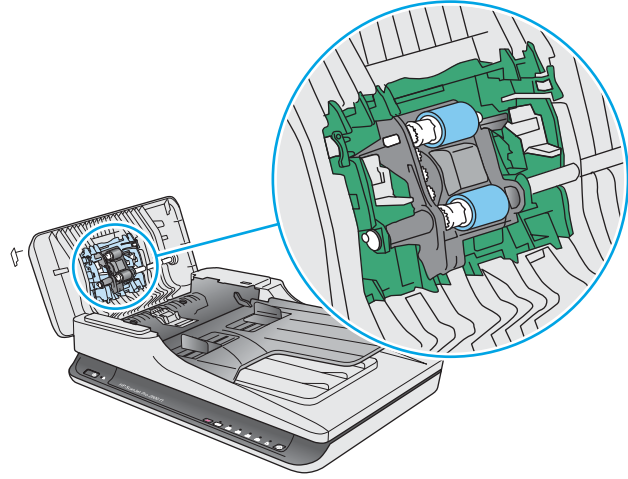
١. اضغط على زر الطاقة لإيقاف تشغيل الماسحة الضوئية ثم افصل كبل USB ومصدر الطاقة عن الماسحة الضوئية.
٢. افتح غطاء وحدة تغذية المستندات.



٣. استخدم قطعة قماش نظيفة وخالية من الوبر ومبللة بماء مقطر أو ماء الصنبور النقي وامسح أسطوانة الفصل من اليمين إلى اليسار. قم بتدوير الأسطوانة 360 درجة لضمان تنظيف سطح الأسطوانة بالكامل.



٤. امسح أسطوانات التغذية من اليمين إلى اليسار. قم بتدوير الأسطوانات 360 درجة لضمان تنظيف سطحها بالكامل.



⚠ تنبيه: انتظر دقيقتين على الأقل حتى تجف الأسطوانات قبل تحميل المستندات في درج إدخال المستندات.

٥. أغلق غطاء وحدة تغذية المستندات، ثم أعد توصيل كبل USB ومصدر الطاقة بالماسحة الضوئية.
٦. اضغط على زر الطاقة لتشغيل الماسحة الضوئية، ثم قم بتحديث سجل صيانة الماسحة الضوئية:
 - افتح HP Scanner Tools Utility.
 - ضمن **تسجيل تنظيف الأسطوانات**، انقر على **تسجيل التنظيف** لتسجيل عملية التنظيف هذه وتحديث سجل تنظيف الأسطوانات.

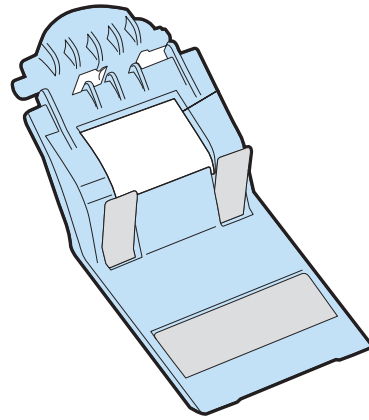
استبدال الأجزاء

يساعد استبدال الأجزاء عند الضرورة على ضمان إنتاج النسخ الممسوحة ضوئيًا عالية الجودة. قد تحتاج إلى استبدال الأجزاء إذا أشارت Scanner Tools Utility إلى ذلك أو إذا لم تعمل الماسحة الضوئية بشكل صحيح. يحتوي طقم استبدال أسطوانات وحدة الـ ADF لجهاز HP ScanJet Pro 2500 f1 على قطع الغيار التالية:

- غطاء الأسطوانات
- أسطوانة الفصل
- وحدة أسطوانات الالتقاط

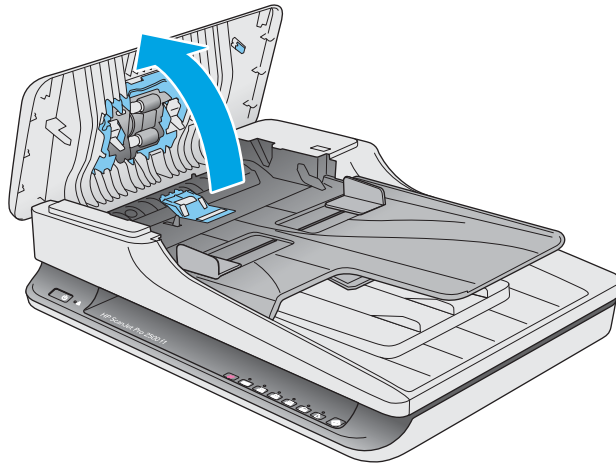
يتضمن طقم الاستبدال أيضًا إرشادات مفصلة لاستبدال كل من هذه الأجزاء.

استبدال غطاء الأسطوانات

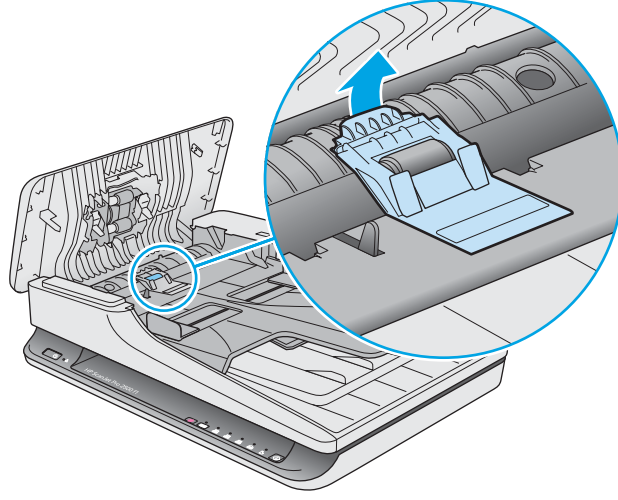


لإزالة غطاء الأسطوانات واستبداله، اتبع الخطوات التالية:

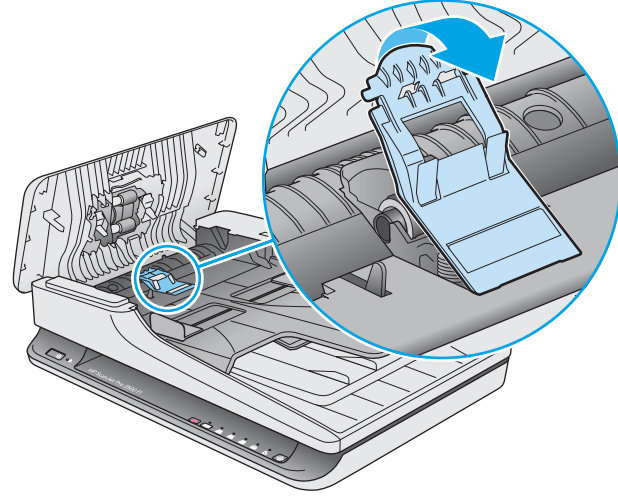
1. اضغط على زر الطاقة لإيقاف تشغيل الماسحة الضوئية ثم افصل كبل USB ومصدر الطاقة عن الماسحة الضوئية.
2. افتح غطاء وحدة تغذية المستندات.



٣. قم بتحرير مشبك غطاء الأسطوانات.



٤. قم بتدوير غطاء الأسطوانات لإزالته.

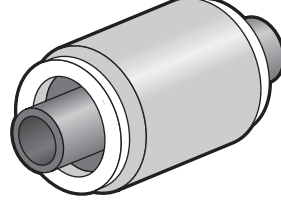


٥. استبدل غطاء الأسطوانات كما هو موضح في الإرشادات المرفقة بطقم الاستبدال.

٦. أغلق غطاء وحدة تغذية المستندات. أعد توصيل كبل USB ومصدر الطاقة بالماسحة الضوئية.

إن الماسحة الضوئية جاهزة الآن للاستخدام.

استبدال طقم الأسطوانات



يجب استبدال أسطوانة الفصل في الحالات التالية:

- Windows: عندما يشير مربع حوار **يوصى بتنفيذ الصيانة** إلى وجوب صيانتها.
- إذا حدثت انحشارات متكررة للمستندات في الماسحة الضوئية.

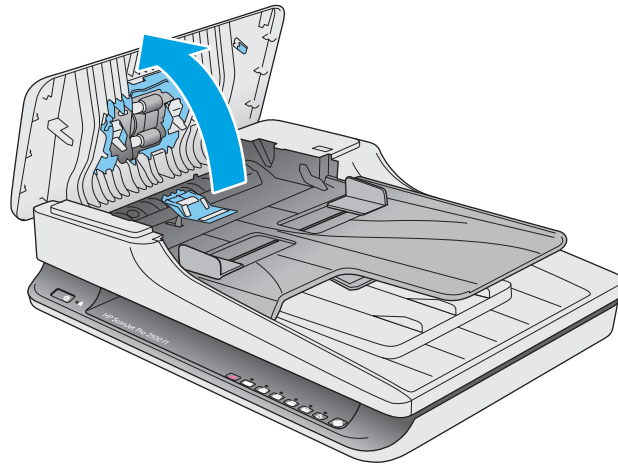
ملاحظة: توصي HP باستبدال وحدة الالتقاط وأسطوانة الفصل كل 30000 عملية مسح ضوئي.

Windows: يمكن أن تذكر الأداة المساعدة لأدوات الماسحة الضوئية من HP بمواعيد الحاجة إلى الخدمة، وهو الأمر الذي يعتمد على عديد من العوامل وقد يكون أقرب من فترة الاستبدال هذه.

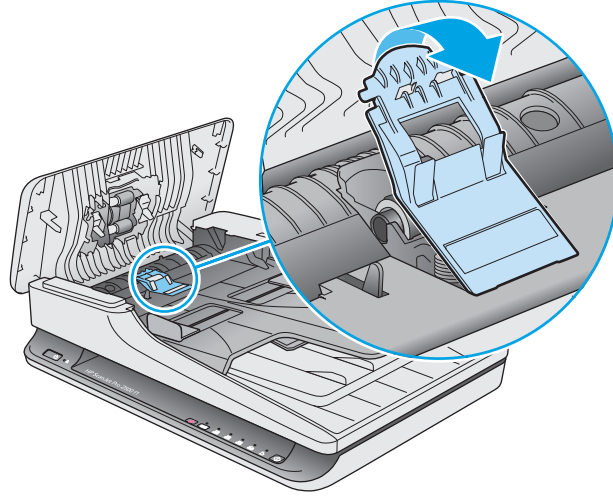
ملاحظة: يعد طقم استبدال الاسطوانات منتجًا قابلاً للاستهلاك فإنه غير مشمول بالضمان أو في اتفاقيات الخدمة العادية.

لاستبدال الاسطوانة ووحدة الفصل، اتبع هذه الخطوات:

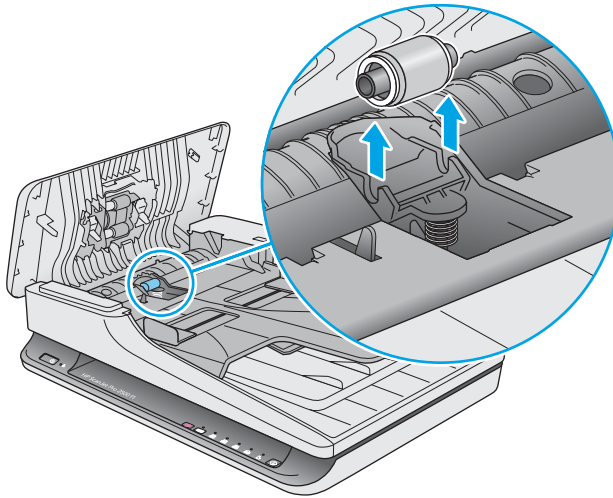
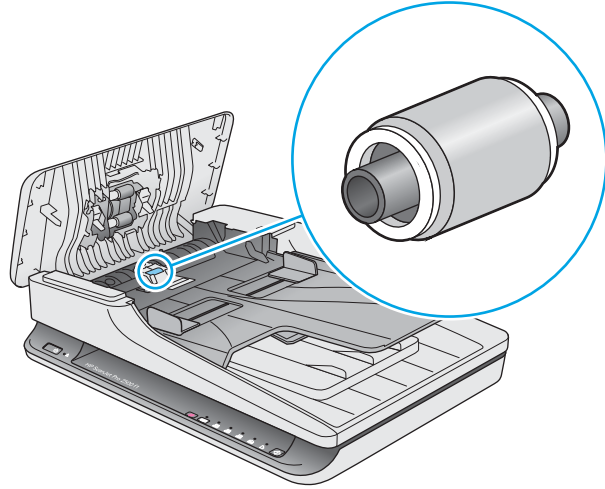
1. اضغط على زر الطاقة لإيقاف تشغيل الماسحة الضوئية ثم افصل كبل USB ومصدر الطاقة عن الماسحة الضوئية.
2. افتح غطاء وحدة تغذية المستندات.



٣. قم بتحرير مشبك غطاء الأسطوانة ثم قم بتدوير غطاء الأسطوانة لإزالته.



٤. أزل الأسطوانة واستبدلها كما هو موضح في الإرشادات المرفقة بطقم الاستبدال.



٥. اضغط على زر الطاقة لتشغيل الماسحة الضوئية:

٦. Windows: قم بتحديث تاريخ صيانة الماسحة الضوئية.

أ. افتح الأداة المساعدة لأدوات الماسحة الضوئية من HP .

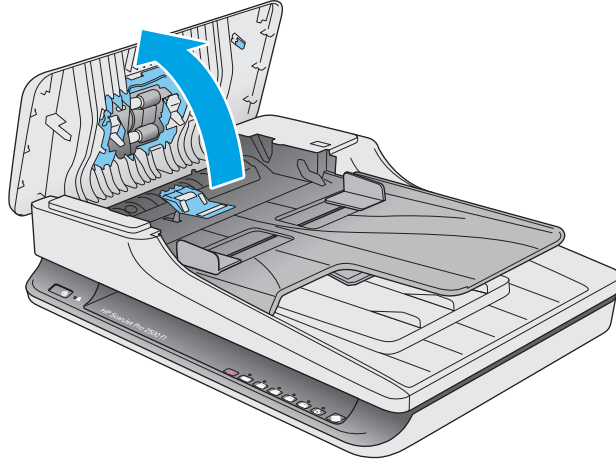
ب. ضمن **تسجيل الاستبدال**، انقر على **التسجيل والاستبدال** لتسجيل عملية الاستبدال هذه وتحديث سجل استبدال الأسطوانة.

استبدال وحدة أسطوانات الالتقاط

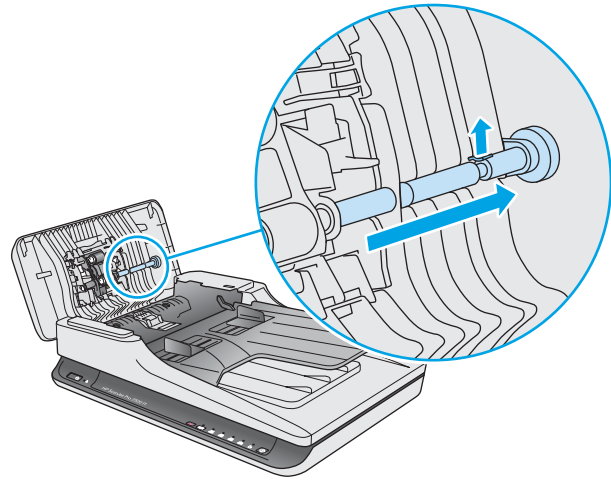
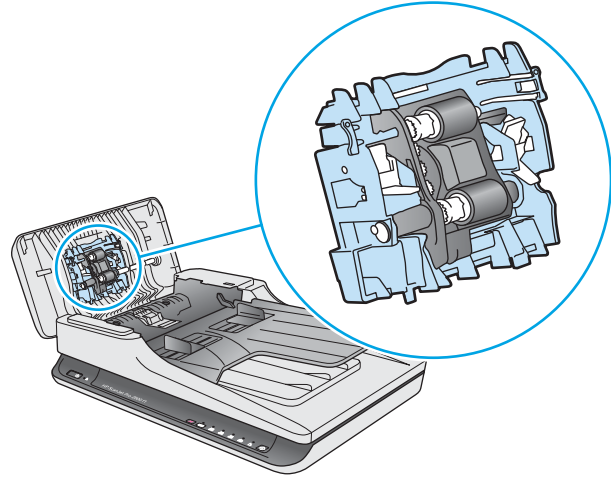
لاستبدال وحدة أسطوانات الالتقاط، اتبع الخطوات التالية:

١. اضغط على زر الطاقة لإيقاف تشغيل الماسحة الضوئية ثم افصل كبل USB ومصدر الطاقة عن الماسحة الضوئية.

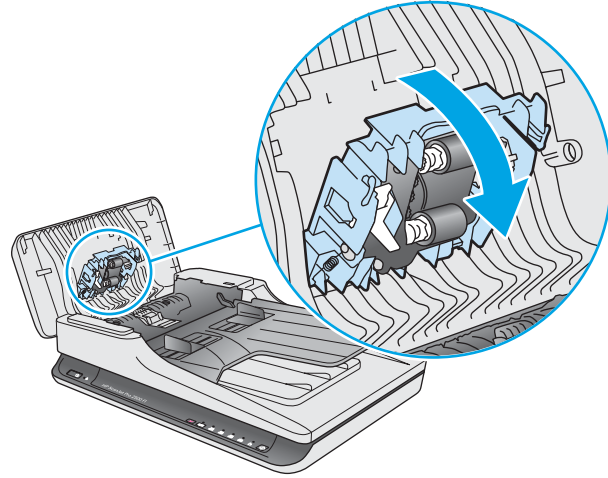
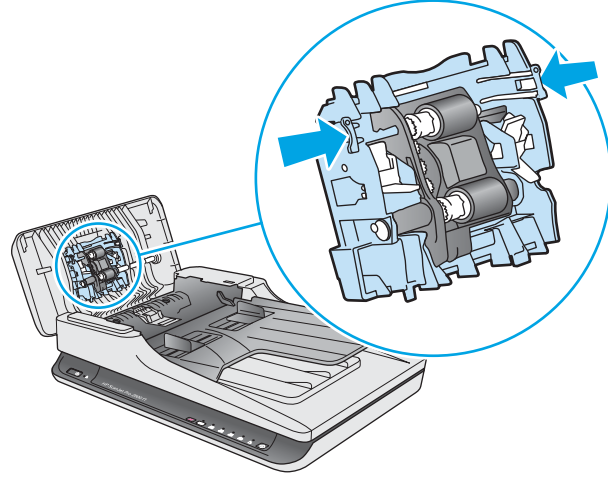
٢. افتح غطاء وحدة تغذية المستندات.



٣. اضغط على المشبك الموجود على يمين عمود الترس لإزالته.



٤. اضغط على وحدة أسطوانات الالتقاط من الجانبين ودورها لإزالتها.



٥. استبدل وحدة أسطوانات الالتقاط كما هو موضح في الإرشادات المرفقة بطقم الاستبدال.

٦. أغلق غطاء وحدة تغذية المستندات. أعد توصيل كبل USB ومصدر الطاقة بالماسحة الضوئية.

إن الماسحة الضوئية جاهزة الآن للاستخدام.

طلب الأجزاء والملحقات

لطلب قطع الصيانة للماسحة الضوئية، راجع موقع الويب لأجزاء الماسحة الضوئية من HP على www.hp.com/buy/parts.

العنصر	رقم الجزء
طقم استبدال أسطوانات وحدة الـ ADF لجهاز HP ScanJet Pro 2500 f1	L2748A#101

يحتوي هذا القسم على حلول للمشكلات الشائعة في الماسحة الضوئية. للحصول على معلومات إضافية حول استكشاف الأخطاء وإصلاحها، راجع تعليمات برنامج المسح الضوئي من HP الذي تستخدمه.

تلميحات بخصوص حل المشكلات الأساسية

قد تتسبب بعض المشاكل البسيطة مثل اللطخات على أشرطة المسح الضوئي أو الكبلات المرترخية في أن تخرج الماسحة الضوئية نسخًا ممسوحة ضوئيًا غير واضحة أو التشغيل بطريقة غير متوقعة أو تعذر التشغيل. تحقق دائمًا من العناصر التالية عندما تواجه مشاكل في المسح الضوئي.

- إذا كنت تمسح ضوئيًا مستندًا ترغب في تحليله لاحقًا بواسطة برامج التعرف البصري على الأحرف (OCR)، تأكد من وضوحه لدرجة تتيح تحليله.
- تأكد من كون سلك USB وسلك الطاقة مستقرين في مكانهما في موصليهما الموجودين في جهة الماسحة الضوئية الخلفية، ومن توصيل سلك الطاقة بمأخذ كهربائي صالح للتشغيل أو جهاز وافي من الارتفاع المفاجئ للفلتية.
- تأكد من عدم إيقاف الماسحة الضوئية تلقائيًا. أما إذا كان الأمر كذلك، فاضغط على زر الطاقة لتشغيل الماسحة الضوئية.

تلميح: قم بتغيير إعداد إيقاف التشغيل التلقائي من خلال الأداة المساعدة لأدوات الماسحة الضوئية من HP (Windows) أو أداة HP المساعدة (Mac OS X).

- تأكد من تلقي الماسحة الضوئية للطاقة.
 - تأكد من إضاءة مصباح LED الأخضر الموجود على علبة مصدر الطاقة.
 - إذا لم يكن مصباح LED الأخضر مضيئًا، تأكد من وجود طاقة في مقبس الطاقة أو وافي التيار الذي تتصل به علبة التزويد بالطاقة.
 - إذا لم يكن مصباح LED الأخضر مضيئًا بالرغم من وصول الطاقة إلى مقبس الطاقة أو إلى وافي التيار فمن المحتمل أن يكون مصدر الطاقة معيَّبًا. اتصل بـ www.hp.com/support للمساعدة
 - إذا ظهرت الرسالة **لم يتم العثور على الماسحة الضوئية** وأنت تحاول استخدام الماسحة الضوئية، فأوقف تشغيل الماسحة الضوئية وانتظر 30 ثانية ثم شغلها. إذا ما زالت الرسالة تظهر، فقد تحتاج إلى إعادة ضبط الماسحة الضوئية.
 - إذا تم توصيل الماسحة الضوئية بجهاز الكمبيوتر من خلال لوحة وصل USB أو من خلال منفذ USB على الجانب الأمامي من جهاز الكمبيوتر، فافصل الماسحة الضوئية وقم بتوصيلها بمنفذ USB على الجانب الخلفي من جهاز الكمبيوتر.
 - Windows: تأكد من تمكين زر المسح الضوئي (انظر "إمكانيات الوصول للمنتج" للمزيد من المعلومات).
 - قم بإيقاف تشغيل الماسحة الضوئية وانتظر لمدة ٣٠ ثانية، ثم أعد تشغيل الماسحة الضوئية.
 - تأكد من إغلاق وحدة تغذية المستندات.
 - قم بإعادة تشغيل جهاز الكمبيوتر.
- إذا استمرت المشاكل، فمن الممكن أن يكون برنامج المسح الضوئي من HP أو البرنامج الثابت أو برامج التشغيل المتعلقة قد انتهت صلاحيتها أو أصيبت بال تلف. راجع www.hp.com/support للعثور على تحديثات البرامج والبرامج الثابتة و برامج التشغيل للماسحة الضوئية.

اختبار الماسحة الضوئية

اتبع هذا الإجراء لاختبار الماسحة الضوئية:

١. تأكد من أن كبلات مصدر الطاقة متصلة بإحكام بين الماسحة الضوئية ومقبس تيار كهربائي عامل أو واقية تيار. تأكد من إضاءة مصباح LED الأخضر الموجود على علبة التزويد بالطاقة للتحقق من عمل مصدر الطاقة.
٢. إذا كانت كبلات مصدر الطاقة متصلة بواقية تيار، فتأكد من أن واقية التيار متصل بمقبس ومن أنه في وضع التشغيل.
٣. اضغط على زر الطاقة لإيقاف تشغيل الماسحة الضوئية وافصل مصدر الطاقة عن الماسحة الضوئية، ثم أوقف تشغيل جهاز الكمبيوتر الذي تم توصيل الماسحة الضوئية به. انتظر 30 ثانية ثم أعد توصيل مصدر الطاقة بالماسحة الضوئية واضغط على زر الطاقة لتشغيل الماسحة الضوئية ثم شغل جهاز الكمبيوتر.
٤. حاول إعادة إجراء المسح الضوئي.

إعادة ضبط الماسحة الضوئية

قد يلزمك إعادة ضبط الماسحة الضوئية في الحالات التالية:

- إذا ظهرت رسالة خطأ تشبه **فشلت تهيئة الماسحة الضوئية** عندما تحاول استخدام الماسحة الضوئية.
- إذا ظهرت رسالة الخطأ **تعذر العثور على الماسحة الضوئية** وأنت تحاول استخدام الماسحة الضوئية ولم يتم حل المشكلة من خلال إيقاف تشغيل الماسحة الضوئية والانتظار 30 ثانية ثم تشغيلها.

لإعادة ضبط الماسحة الضوئية، اتبع هذه الخطوات:

1. أغلق برنامج HP Scan و الأداة المساعدة لأدوات الماسحة الضوئية من HP إن كانا مفتوحين.
2. اضغط على زر الطاقة لإيقاف تشغيل الماسحة الضوئية ثم افصل مصدر الطاقة عن الماسحة الضوئية.
3. انتظر 30 ثانية.
4. أعد توصيل مصدر الطاقة، ثم اضغط على زر الطاقة لتشغيل الماسحة الضوئية.

حل المشكلات المتعلقة بتثبيت الماسحة الضوئية

- [التحقق من الكبلات](#)
- [إلغاء تثبيت الأدوات وبرامج التشغيل الخاصة بجهاز HP ScanJet ثم إعادة تثبيتها \(Windows\)](#)

التحقق من الكبلات

نوع الكبل	الإجراء
كبل الطاقة	<ul style="list-style-type: none">• يتم توصيل كابل الطاقة بين الماسحة الضوئية ومأخذ طاقة.• تأكد من توصيل كبل الطاقة بإحكام بين الماسحة الضوئية ومأخذ التيار الكهربائي المزود بالطاقة أو جهاز وافي من الارتفاع المفاجئ للفلوتية.• إذا كان كابل الطاقة متصلاً بجهاز وافي من الارتفاع المفاجئ للفلوتية، فتأكد من أن هذا الجهاز متصل بالمأخذ ومن أنه قيد التشغيل.• اضغط على زر الطاقة لإيقاف تشغيل الماسحة الضوئية ثم أوقف تشغيل جهاز الكمبيوتر. بعد مرور 30 ثانية، شغل الماسحة الضوئية ثم شغل الكمبيوتر، بهذا الترتيب.
كبل USB	<ul style="list-style-type: none">• يتم توصيل كبل USB بين الماسحة الضوئية وجهاز الكمبيوتر.• استخدم الكبل المرفق مع الماسحة الضوئية. من الممكن أن تجد كوابل USB أخرى غير متوافقة مع الماسحة الضوئية.• تأكد من أن كبل USB موصول بإحكام بين الماسحة الضوئية وجهاز الكمبيوتر.• إذا كان كابل USB موصولاً بمنفذ USB على الجانب الأمامي للكمبيوتر، فانقله إلى منفذ USB على الجانب الخلفي للكمبيوتر. <p>للحصول على مزيد من المعلومات حول حل مشكلات USB، يرجى زيارة الموقع www.hp.com/support، مع تحديد الدولة/المنطقة الخاصة بك، ثم استخدم أداة البحث للوصول إلى الموضوعات المتعلقة بحل مشكلات USB.</p>

إلغاء تثبيت الأدوات وبرامج التشغيل الخاصة بجهاز HP ScanJet ثم إعادة تثبيتها (Windows)

إذا لم يؤد التحقق من توصيلات كبلات الماسحة الضوئية إلى حل المشكلة، فقد تكون المشكلة بسبب إجراء عملية تثبيت غير كاملة. حاول إلغاء تثبيت الأدوات وبرامج التشغيل الخاصة بجهاز HP ScanJet ثم إعادة تثبيتها مرة أخرى.

1. اضغط على زر الطاقة لإيقاف تشغيل الماسحة الضوئية ثم افصل كبل USB وسلك الطاقة عن الماسحة الضوئية.
2. من الكمبيوتر، افتح 'لوحة التحكم' واستخدم أداة **إضافة/إزالة** (في أنظمة التشغيل Windows 7 و Windows 8 و Windows 8.1 و Windows 10، أداة **البرامج والميزات**) لإلغاء تثبيت التطبيقات التالية:
 - HP ScanJet Pro 2500
 - HP Scan
3. قم بإعادة تشغيل جهاز الكمبيوتر.
4. أعد تثبيت برامج التشغيل والأدوات الخاصة بجهاز HP ScanJet.

- قم بإيقاف تشغيل الماسحة الضوئية وانتظر لمدة ٣٠ ثانية، ثم أعد تشغيل الماسحة الضوئية. من المتوقع أن البرامج وبرامج التشغيل المطلوبة ستثبت تلقائيًا.
- إذا كانت برامج التشغيل لم تثبت تلقائيًا فثبتها من قرص HP المضغوط لبرامج المسح الضوئي.
- ٥. أعد توصيل كبل USB وكبل الطاقة بالماسحة الضوئية، ثم اضغط على زر الطاقة لتشغيلها.

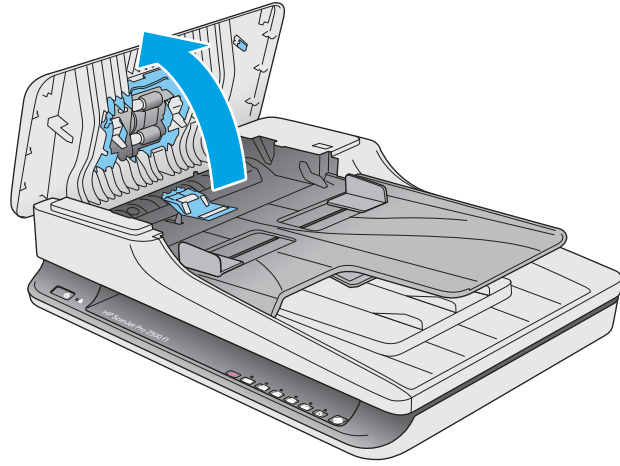
انحشارات الورق

- تحرير الانحشارات من مسار الورق الخاص بالماسحة الضوئية
- ينحسر أحد العناصر الذي يتم تحميله إلى الماسحة الضوئية بشكل متكرر

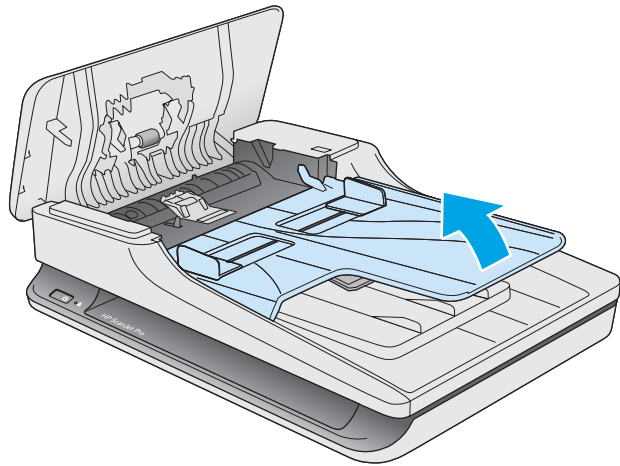
تحرير الانحشارات من مسار الورق الخاص بالماسحة الضوئية

لتحرير انحشارات الورق اتبع الخطوات التالية:

1. أخرج الورق من وحدة التغذية للمستندات كليًا.
2. اسحب غطاء وحدة تغذية المستندات للأعلى لفتحها.



3. قم بإزالة النسخ الأصلية أو أية عوائق أخرى من مسار الورق.
4. أزل الأوساخ الملحوظة (من الورق والدبابيس والمشابيك) من مسار الورق.
5. افحص الأسطوانات في غطاء وحدة تغذية المستندات وأزل جميع الأوساخ المرئية.
6. أزل أي مستندات أصلية من درج الإخراج. ارفع درج الإدخال للتحقق من عدم وجود الورق في مسار الورق. إذا كان هناك ورق في مسار الورق، فاسحب الورق للخارج برفق.



٧. أعلق غطاء وحدة تغذية المستندات.

٨. أعد تحميل المستندات الأصلية جميعًا في وحدة تغذية المستندات ثم أعد المسح الضوئي.

ينحشر أحد العناصر الذي يتم تحميله إلى الماسحة الضوئية بشكل متكرر

- لا يفي العنصر التوجيهات المتعلقة بالنسخ الأصلية المقبولة.
- يجب أن تتم إزالة الأشياء الموضوعة فوق العنصر المراد مسحه مثل الدبابيس أو الملصقات.
- تأكد من ملامسة موجهي الورق لحواف النسخة الأصلية.

مشاكل تغذية الورق

انحسار الورق، الانحراف، سوء التغذية أو تغذية مجموعة من الصفحات

- من شأن تصوير الصفحات الرطبة أن يؤدي إلى انحسار الورق. تأكد من أن الصفحات التي تتم تغذيتها جافة تمامًا (أي أن الحبر جاف مع عدم وجود أي عناصر رطبة على الورق مثل الصمغ أو سائل التصحيح).
- تأكد من أن جميع الأسطوانات موجودة في مكانها ومن أن غطاء وحدة تغذية المستندات مغلق.
- في حالة انحراف الصفحات عند مرورها بمسار الورق الخاص بالماسحة الضوئية، افحص الصور الناتجة الممسوحة ضوئيًا في البرنامج للتأكد من خلوها من أي انحراف.
- يمكن أن يكون قد تم وضع الورق بشكل غير صحيح. قم بتسوية الصفحات وضبط موجهي الورق لتوسيط رزمة الورق.
- لضمان أداء وعمل الماسحة الضوئية بصورة صحيحة، ينبغي أن يكون موجهها الورق ملامسين لجانبي رزمة الورق. الرجاء التأكد من أن رزمة الورق في وضع مستقيم ومقابلة لموجهات الورق.
- ربما تحتوي وحدة التغذية بالمستندات أو درج الإخراج على عدد من الصفحات يزيد على الحد الأقصى للاستيعاب. قم بتحميل عدد قليل من الصفحات إلى وحدة التغذية بالمستندات، ثم قم بإزالة بعض الصفحات الموجودة في درج الإخراج.
- قم بتنظيف مسار الورق بالماسحة الضوئية للمساعدة على الحد من حدوث التغذية بطريقة خاطئة. إذا ما استمرت مشكلة سوء تغذية الورق، فقم بتنظيف الاسطوانات. إذا ما استمرت مشكلة سوء تغذية الورق، فاستبدل الاسطوانات.

عدم تغذية الورق من الماسحة الضوئية

- أعد تحميل الصفحات في وحدة التغذية بالمستندات، مع التأكد من أنها تلامس الأسطوانات.
- من المحتمل أن باب وحدة تغذية المستندات ليس مغلقاً بإحكام. افتح الباب ثم أغلقه بالضغط القوي على الجانبين لضمان إغلاقه.
- قد تكون هناك مشكلة في أجهزة الماسحة الضوئية. اتبع هذا الإجراء لاختبار الماسحة الضوئية:
1. تأكد من أن كبلات مصدر الطاقة متصلة بإحكام بين الماسحة الضوئية ومقبس تيار كهربائي عامل أو واقية تيار. تأكد من إضاءة مصباح LED الأخضر الموجود على علبة التزويد بالطاقة للتحقق من عمل مصدر الطاقة.
 2. إذا كانت كبلات مصدر الطاقة متصلة بواقية تيار، فتأكد من أن واقية التيار متصل بمقبس ومن أنه في وضع التشغيل.
 3. اضغط على زر الطاقة لإيقاف تشغيل الماسحة الضوئية وافصل مصدر الطاقة عن الماسحة الضوئية، ثم أوقف تشغيل جهاز الكمبيوتر الذي تم توصيل الماسحة الضوئية به. انتظر 30 ثانية ثم أعد توصيل مصدر الطاقة بالماسحة الضوئية واضغط على زر الطاقة لتشغيل الماسحة الضوئية ثم شغل جهاز الكمبيوتر.
 4. حاول إعادة إجراء المسح الضوئي.

تلف النسخ الأصلية في درج الإخراج للماسحة الضوئية

عندما تخضع النسخ الأصلية الخفيفة الوزن مثل تلك المطبوعة على ورق النسخ الخالي من الكربون لظروف الجفاف، فقد يلتف الورق في درج الإخراج. لتقليل ذلك الالتفاف، سطح الحافات الملتفة للنسخ الأصلية قبل وضعها في وحدة التغذية للمستندات.

مشاكل متعلقة بجودة الصور

الصور الممسوحة ضوئيًا غير مستقيمة

- تحقق من توسيط موجهي وحدة التغذية بالمستندات في الماسحة الضوئية وضبطهما على العرض المناسب للنسخة الأصلية التي يتم مسحها ضوئيًا. تأكد من ملامسة موجهي الورق لحواف النسخة الأصلية.
- Windows: استخدم ميزة **التقويم التلقائي** لتقويم المحتويات المائلة نسبة إلى أبعاد الصفحة كما جاءت في المستند الأصلي. استخدم ميزة **اكتشاف الحجم تلقائيًا** لتقويم صور الصفحات التي ربما كانت قد مالت أثناء المسح الضوئي.

الصورة التي تم مسحها ضوئيًا بها خطوط عرضية أو خدوش

- للحصول على معلومات عن تنظيف الماسحة الضوئية، راجع قسم **العناية والصيانة** من دليل المستخدم.
- تأكد من أن النسخ الأصلية نظيفة وخالية من التجاعيد.
- نظف زجاج الماسحة الضوئية.

الصور التي يتم مسحها ضوئيًا غير واضحة

- تحقق من عدم وجود أي عوائق في مسار الورق بالماسحة الضوئية وتأكد من وضع موجهي عرض الورق بشكل صحيح. حاول إجراء عملية مسح ضوئي أخرى.
- تأكد من أن المستند واضح.

يظهر ناتج المسح الضوئي إما أسود تمامًا أو أبيض تمامًا

- ربما لم يتم وضع العنصر بشكل صحيح في وحدة تغذية المستندات. تأكد من وضع العنصر المطلوب إجراء مسح ضوئي له متجهًا للأسفل في وحدة تغذية المستندات.
- Windows: إذا قمت بالمشح الضوئي إلى صورة بالأبيض والأسود فتأكد من عدم ضبط عتبة الأبيض والأسود على أي الطرفين. ذلك أن إعداد عتبة اللون على أحد الطرفين سيؤدي إلى صورة بيضاء أو سوداء كليًا.
- Mac OS X: إذا قمت بالمشح الضوئي إلى نص كصورة فاضبط **تصحيح الصور** على **يدوي** واستخدم شريط **العتبة** المنزلق لتعديل العتبة.

تم قص الجزء السفلي من الصورة الممسوحة ضوئيًا

- بإمكان برنامج المسح الضوئي، بشكل افتراضي، إجراء مسح ضوئي لوسائط يصل طولها إلى 356 مم .
- تحقق من ملاءمة حجم الصفحة المحدد في برنامج المسح الضوئي (أو اختصار المسح الضوئي المحدد) لطول المستند المطلوب مسحه ضوئيًا.

المشكلات المتعلقة بتشغيل الماسحة الضوئية

- [مشاكل الاتصال](#)
- [لا تعمل الأزرار بشكل صحيح](#)
- [مشاكل متعلقة بأداء المسح الضوئي](#)

مشاكل الاتصال

فحص اتصال USB

افحص الاتصال الفعلي بالماسحة الضوئية.

- استخدم الكبل المرفق مع الماسحة الضوئية. من الممكن أن تجد كوابل USB أخرى غير متوافقة مع الماسحة الضوئية.
 - تأكد من أن كبل USB موصول بإحكام بين الماسحة الضوئية وجهاز الكمبيوتر. يكون الرمز الثلاثي الموجود على كابل USB متجهًا إلى الأسفل عندما يكون الكابل متصلًا بشكل صحيح بالماسحة الضوئية.
- إذا استمرت المشكلة بعد التحقق من العناصر أعلاه، فجرب ما يلي:

1. قم بتنفيذ إحدى المهام التالية حسب طريقة توصيل الماسحة الضوئية بجهاز الكمبيوتر:

- إذا كان كابل USB متصلًا بلوحة وصل USB أو بقاعدة تركيب خاصة بجهاز كمبيوتر محمول، قم بفصل كابل USB عن لوحة وصل USB أو عن قاعدة التركيب، ثم قم بتوصيل كابل USB بمنفذ USB الموجود في الجانب الخلفي من جهاز الكمبيوتر.
- إذا كان كابل USB متصلًا بشكل مباشر بجهاز الكمبيوتر، قم بتوصيله بمنفذ USB آخر في الجانب الخلفي من جهاز الكمبيوتر.
- قم بإزالة كافة أجهزة USB الأخرى من جهاز الكمبيوتر ما عدا لوحة المفاتيح والماوس.

2. اضغط على زر الطاقة لإيقاف تشغيل الماسحة الضوئية وانتظر 30 ثانية ثم أعد تشغيل الماسحة الضوئية.

3. قم بإعادة تشغيل جهاز الكمبيوتر.

4. بعد إعادة تشغيل جهاز الكمبيوتر، حاول استخدام الماسحة الضوئية.

- إذا عملت الماسحة الضوئية، فأعد توصيل أجهزة USB الإضافية واحدة واحدة، ثم حاول العمل مع الماسحة الضوئية بعد توصيل كل وحدة. افصل كافة أجهزة USB التي تعرقل عمل الماسحة الضوئية.
- Windows: إذا لم تعمل الماسحة الضوئية، فقم بإلغاء تثبيت الأدوات وبرامج التشغيل الخاصة بجهاز HP ScanJet ثم أعد تثبيتها مرة أخرى:

HP ScanJet Pro 2500 —

HP Scan —

لا تعمل الأزرار بشكل صحيح

أزرار الماسحة الضوئية لا تعمل بشكل صحيح

بعد كل خطوة، اضغط على زر المسح الضوئي لمعرفة ما إذا كان يعمل الزر على ما يرام. في حالة استمرار المشكلة، انتقل إلى الخطوة القادمة.

١. قد يكون الكبل غير متصل بإحكام. تأكد من توصيل كابل USB ومصدر الطاقة بإحكام.
٢. قم بإيقاف تشغيل الماسحة الضوئية وانتظر لمدة ٣٠ ثانية، ثم أعد تشغيل الماسحة الضوئية مرة أخرى.
٣. أعد تشغيل جهاز الكمبيوتر.
٤. في حالة عدم زوال المشكلة، قد يشير ذلك إلى مشكلة في لوحة التحكم. اتصل بقسم الدعم لـ HP على www.hp.com/support.

مشاكل متعلقة بأداء المسح الضوئي

الماسحة الضوئية تتأخر في بدء عملية المسح الضوئي

تأكد من إغلاق باب وحدة تغذية المستندات ومن تشغيل الماسحة الضوئية.

تقوم الماسحة الضوئية بإجراء المسح الضوئي لوجه واحد فقط من صفحة ذات وجهين

تحقق من أن اختصار المسح الضوئي المحدد يشير إلى المسح الضوئي على الوجهين.

تنقص صفحات تم مسحها ضوئيًا في وجهة المسح الضوئي

يتم مسح الصفحات الملتصقة ببعضها البعض ضوئيًا كعنصر واحد. تحقق من أن الصفحات المطلوب مسحها ضوئيًا غير ملتصقة ببعضها البعض.

ترتيب الصفحات الممسوحة ضوئيًا غير صحيح في وجهة المسح الضوئي

- تحقق من أن ترتيب الصفحات في المستند الأصلي صحيح قبل إدخالها إلى وحدة التغذية للمستندات متجهة للأسفل.
- تأكد من عدم وجود أية دبابيس أو مشابك ورق أو أية مواد أخرى عالقة (كأوراق الملاحظات اللاصقة) والتي قد تسبب في تغذية الصفحات بشكل غير صحيح.
- تحقق من أن الصفحات غير ملتصقة ببعضها البعض.

ملفات المسح الضوئي كبيرة جدًا

- يتيح لك معظم برامج المسح الضوئي تحديد حجم أصغر للملفات عند تحديد نوع ملف الإخراج. للمزيد من المعلومات، راجع التعليمات الخاصة ببرنامح المسح الضوئي الذي تستخدمه.
- تحقق من إعداد دقة المسح الضوئي (للمزيد من المعلومات، راجع التعليمات الخاصة ببرنامح المسح الضوئي الذي تستخدمه):
 - دقة 200 dpi تكفي لحفظ المستندات كصور.
 - بالنسبة لمعظم الخطوط، تعد دقة 300 dpi كافية لاستخدام التعرف البصري على الأحرف (OCR) لإنشاء نص قابل للتحديد.
 - بالنسبة للخطوط الآسيوية والخطوط الصغيرة، تعد دقة 400 dpi هي الدقة الموصى بها.
- يؤدي المسح الضوئي بدقة أعلى من اللازم إلى إنشاء ملف أكبر حجمًا بدون أية مزايا إضافية.
- المسح الضوئي بالألوان ينتج عنه ملفات كبيرة الحجم عن المسح الضوئي بالأبيض والأسود.
- إذا كنت تقوم بإجراء المسح الضوئي لعدد كبير من الصفحات في وقت واحد، حاول تقليل عدد الصفحات الممسوحة ضوئيًا للحصول على المزيد من الملفات الصغيرة.

مشاكل الطاقة

تأكد من تلقي الماسحة الضوئية للطاقة

يتم توصيل كابل الطاقة بين الماسحة الضوئية ومأخذ طاقة.

- تأكد من توصيل كابل الطاقة بإحكام بين الماسحة الضوئية ومأخذ تيار كهربائي عام.
- إذا كان كابل الطاقة متصلاً بجهاز واقٍ من الارتفاع المفاجئ للفولتية، فتأكد من أن هذا الجهاز متصل بالمأخذ ومن أنه قيد التشغيل.
- تأكد من تلقي الماسحة الضوئية للطاقة.
 - تأكد من إضاءة مصباح LED الأخضر الموجود على علبة مصدر الطاقة.
 - إذا لم يكن مصباح LED الأخضر مضيئاً، تأكد من وجود طاقة في مقبس الطاقة أو واقٍ التيار الذي تتصل به علبة التزويد بالطاقة.
 - إذا لم يكن مصباح LED الأخضر مضيئاً بالرغم من وصول الطاقة إلى مقبس الطاقة أو إلى واقٍ التيار فمن المحتمل أن يكون مصدر الطاقة معيَّباً. اتصل بـ www.hp.com/support للمساعدة

إذا استمرت المشكلة بعد التحقق من العناصر أعلاه، فاتبع الخطوات التالية:

1. اضغط على زر الطاقة لإيقاف تشغيل الماسحة الضوئية ثم افصل مصدر الطاقة عن الماسحة الضوئية.
2. انتظر 30 ثانية.
3. أعد توصيل مصدر الطاقة، ثم اضغط على زر الطاقة لتشغيل الماسحة الضوئية.

عدم تشغيل الماسحة الضوئية

في حالة عدم تشغيل الماسحة الضوئية بعد الضغط على زر الطاقة، يجب التحقق مما يلي:

- قد تكون الماسحة الضوئية غير متصلة بمصدر الطاقة. تحقق من عدم انفصال كبل الطاقة عن الماسحة الضوئية أو عن مصدر الطاقة.
- قد يكون مصدر الطاقة متوقف عن العمل.
 - تأكد من إضاءة مصباح LED الأخضر الموجود على علبة مصدر الطاقة.
 - إذا لم يكن مصباح LED الأخضر مضيئاً، تأكد من وجود طاقة في مقبس الطاقة أو واقٍ التيار الذي تتصل به علبة التزويد بالطاقة.
 - إذا لم يكن مصباح LED الأخضر مضيئاً بالرغم من وصول الطاقة إلى مقبس الطاقة أو إلى واقٍ التيار فمن المحتمل أن يكون مصدر الطاقة معيَّباً. اتصل بـ www.hp.com/support للمساعدة

لا تتوقف الماسحة الضوئية عن إيقاف التشغيل

افتراضياً ستدخل الماسحة الضوئية وضع السكون بعد 15 دقيقة من عدم النشاط وسيوقف تشغيله تلقائياً بعد ساعتين من عدم النشاط توفيراً للطاقة.

Windows: لتغيير الافتراضيات، اتبع هذه الخطوات:

1. شغل الأداة المساعدة لأدوات الماسحة الضوئية من HP.
2. انقر فوق علامة التبويب **إعدادات**، ثم اختر إعدادات وضع السكون و إيقاف التلقائي المناسبة.

- لتحديد فترة عدم النشاط التي ستدخل الماسحة الضوئية بعدها وضع السكون, اختر **15 دقيقة** أو **ساعة واحدة** من القائمة المنسدلة **السكون: سكون الماسحة الضوئية بعد:**
- لتحديد مدة عدم النشاط التي سيوقف تشغيل الماسحة الضوئية بعدها تلقائيًا, اختر القيمة المناسبة (**ساعة واحدة** أو **ساعتان** أو **4 ساعات** أو **8 ساعات**) من القائمة المنسدلة **الإيقاف التلقائي: إيقاف تشغيل الماسحة الضوئية بعد:**

Mac OS X: استخدم أداة HP المساعدة لتغيير هذه الافتراضيات.

معلومات إضافية لاستكشاف الأخطاء وإصلاحها

تجد أرقام هاتف البلد/المنطقة على النشرة الإعلانية
الموجودة في العلبة مع المنتج أو على الموقع
[/www.hp.com/support](http://www.hp.com/support)

www.hp.com/support/

الحصول على الدعم بواسطة الهاتف لدولتك/منطقتك

جهاز اسم المنتج والرقم التسلسلي وتاريخ الشراء ووصف المشكلة.

الحصول على دعم إنترنت على مدار الساعة وتنزيل أدوات برامج مساعدة وبرامج
تشغيل ومعلومات إلكترونية

www.hp.com/support/

اطلب اتفاقيات خدمات HP إضافية أو اتفاقيات صيانة

الرموز/الأعداد

وضع السكون ١١

H

HP Scan Extended

المسح الضوئي من ١٩

HP TWAIN ٩

T

TWAIN ٩

I

أدراج الإدخال والإخراج

تحديد موقعها ٢

أزرار

الطاقة ٣

لوحة التحكم للماسحة الضوئية ٣

إدارة إعدادات الطاقة ٥٣

إدارة الطاقة ٥٣

إعادة ضبط الماسحة الضوئية ٤٤

إلغاء تثبيت البرامج وإعادة تثبيتها ٤٥

استبدال الأسطوانة ٣٥

استبدال الأسطوانة و لوحة الفصل ٣٣،

٣٧

استكشاف الأخطاء وإصلاحها

تثبيت البرامج وإعادة تثبيتها ٤٥

مشاكل التغذية ٤٧

اكتشاف الألوان تلقائيًا ٢١

اكتشاف حجم الصفحة ٢١

اكتشاف حجم الصفحة تلقائيًا ٢١

الأداة المساعدة لأدوات الماسحة

الضوئية من HP

علامة التبويب الصيانة ٢٦

يستخدم من أجل ٩

الأزرار

المسح الضوئي ٣

الأسطوانات

استبدال ٣٧، ٣٥، ٣٣

السحابة، المسح الضوئي إلى ٢٠

الصيانة

الأداة المساعدة لأدوات الماسحة

الضوئية من HP علامة التبويب

الصيانة ٢٦

الماسحة الضوئية

لوحة التحكم ٣

المسح الضوئي

من خلال HP Scan Extended ١٩

المسح الضوئي إلى السحابة ٢٠

المنتج

الإيقاف التلقائي ١١

وضع السكون ١١

انحشار الورق

حل المشكلات ٤٨

ب

برامج

Mac ١٠

Windows ٩

تثبيت وإعادة التثبيت ٤٥

حل مشكلات التثبيت ٤٥

برامج Mac ١٠

برامج Windows ٩

برامج الماسحة الضوئية

Mac ١٠

Windows ٩

برامج تشغيل

أنواع الورق ١٥

برنامج HP Scan Extended

حول ٩

ت

تثبيت البرامج

حل المشكلات ٤٥

ترتيب الصفحات غير صحيح ٥٢

تشغيل الماسحة الضوئية

حل المشكلات ٥٣

تغذية مجموعة من الصفحات ٤٩

ح

حل المشكلات

إعادة ضبط الماسحة الضوئية ٤٤

الطاقة ٥٣

انحشار الورق ٤٨

تثبيت ٤٥

ترتيب الصفحات ٥٢

تلميحات أساسية ٤٢

خطوط ٥٠

سرعة ٥٢، ٢٤

سوء التغذية ٤٩

صفحات مفقودة ٥٢

صور غير واضحة ٥٠

صور مقطعة ٥٠

صور ملتوية ٥٠

عدم تغذية الورق ٤٩

عناصر هشة ٢٤

فحص الطاقة ٥٣

مسح ضوئي أبيض ٥٠

مسح ضوئي أسود ٥٠

مسح ضوئي على الوجهين ٥٢

مسح عناصر هشة ضوئياً ٢٤

ملفات ممسوحة ضوئياً كبيرة ٥٢

حل مشكلات

كوابل ٤٥

خ

خدمة العناية بالعملاء من HP ٥٥

خطوط

حل المشكلات ٥٠

د

درج الإخراج

تحديد موقعه ٢

دعم

عبر الإنترنت ٥٥

دعم الصفحات الطويلة ٢٠

دعم الصفحات الطويلة جدًا ٢٠

سوء التغذية ٤٩
عدم التغذية ٤٩
وسائط
انحشار ٤٨
حل المشكلات ٤٩
سوء التغذية ٤٩
عدم التغذية ٤٩
وضع تحسين النصوص بالأبيض
والأسود ٢١

ل
لوحة التحكم
تحديد موقعها ٢

م
ماسحة ضوئية
إعادة ضبط ٤٤
مسار الورق
مشاكل التغذية ٤٧
مستلزمات
طلب ٣٩
مسح ضوئي

عناصر هشة ٢٤
مستندات أصلية ١٥
مشاكل التغذية ٤٧
ملفات كبيرة جداً ٥٢
مسح ضوئي أبيض
حل المشكلات ٥٠
مسح ضوئي أسود
حل المشكلات ٥٠

مسح ضوئي على الوجهين
حل المشكلات ٥٢
مشاكل التغذية ٤٧
معلومات حول المنتج ١
ملفات تعريف المسح الضوئي ١٩
مواقع ويب
دعم العملاء ٥٥
طلب مستلزمات ٣٩

قطع الغيار ٣٧، ٣٥، ٣٣
موجهات الورق، تحديد موقعها ٢
مميزات
اكتشاف الألوان تلقائياً ٢١
اكتشاف حجم الصفحة ٢١
دعم الصفحات الطويلة ٢٠
دعم الصفحات الطويلة جداً ٢٠
ملفات تعريف المسح الضوئي ١٩
وضع تحسين النصوص بالأبيض
والأسود ٢١

و
وحدة التزويد بالطاقة
حل مشكلات الكابل ٤٥
وحدة تغذية المستندات
تحميل المستندات ١٥
تلميحات بخصوص التحميل ١٤
ورق
أحجام معتمدة ١٥
انحشار ٤٨
حل المشكلات ٤٩

دعم العملاء
عبر الإنترنت ٥٥
دعم عبر الإنترنت ٥٥
دعم فني
عبر الإنترنت ٥٥

ز
زر التشغيل/إيقاف التشغيل، تحديد
موقعه ٢
زر الطاقة ٣
زر الطاقة، تحديد موقعه ٢
زر المسح الضوئي ٣

س
سرعة
حل المشكلات ٥٢
سرعة، حل المشكلات ٢٤
سوء التغذية
حل المشكلات ٤٩

ص
صفحات مفقودة، حل المشكلات ٥٢
صور غير مستقيمة ٥٠
صور غير واضحة ٥٠
صور مشوشة ٥٠
صور مقطعة
حل المشكلات ٥٠
صور منحرفة ٥٠

ط
طلب
طقم استبدال الأسطوانات ٣٥، ٣٣،
٣٧
مستلزمات ٣٩

ع
عناصر رقيقة للغاية، مسحها ضوئياً
٢٤

ق
قطع
طلب ٣٧، ٣٥، ٣٣

ك
كابل USB
حل مشكلات ٤٥
كوابل
حل مشكلات ٤٥