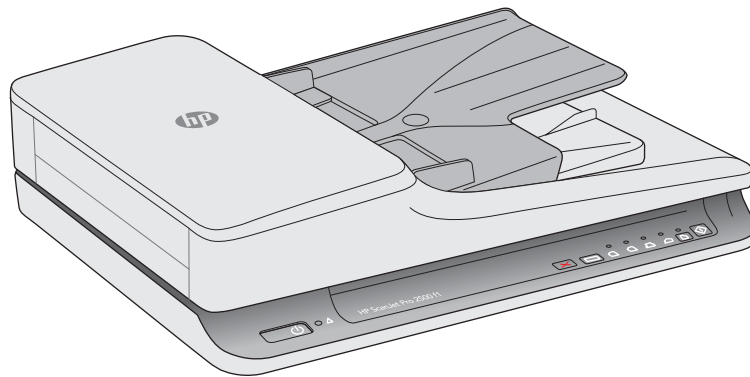




ScanJet Pro 2500 f1 flatbed scanner

Guide de l'utilisateur



www.hp.com/support



HP ScanJet Pro 2500 f1 flatbed scanner

Guide de l'utilisateur

Copyright et licence

© 2015 Copyright HP Development Company, L.P.

La reproduction, l'adaptation ou la traduction de ce document sans l'autorisation écrite préalable de HP est interdite, sauf dans des conditions conformes aux lois relatives au copyright.

Les informations contenues dans ce document sont sujettes à des modifications sans préavis.

Les seules garanties relatives aux produits et services HP sont énoncées dans les déclarations de garantie expresse accompagnant ces produits et services. Aucune partie du présent document ne saurait être interprétée comme une garantie supplémentaire. HP ne pourra être tenu responsable des erreurs ou omissions de nature technique ou rédactionnelle qui pourraient subsister dans le présent document.

Marques déposées

ENERGY STAR® et la marque ENERGY STAR® sont des marques déposées aux Etats-Unis.

Microsoft®, Windows®, Windows® XP et Windows Vista® sont des marques déposées de Microsoft Corporation aux Etats-Unis.

Apple et le logo Apple sont des marques commerciales d'Apple Computer, Inc. aux Etats-Unis et dans d'autres pays. iPod est une marque commerciale d'Apple Computer, Inc. L'utilisation du terme iPod est soumis à autorisation. Ne volez pas de musique.

OS X est une marque commerciale d'Apple Inc. aux Etats-Unis et dans d'autres pays.

AirPrint est une marque commerciale d'Apple Inc. aux Etats-Unis et dans d'autres pays.

Édition 3, 11/2015

Sommaire

1 Présentation du produit	1
Vues du produit	2
Vue avant	2
Vue face arrière	2
Numéros de produit et de série	3
Panneau de commande	3
Caractéristiques techniques de l'appareil	5
Caractéristiques techniques	5
Systèmes d'exploitation pris en charge	5
Dimensions du produit	5
Consommation d'énergie, caractéristiques électriques et émissions acoustiques	5
Amplitudes d'environnement	6
Configuration du produit et installation du logiciel	7
Configuration matérielle	7
Comment obtenir les mises à jour des logiciels	7
Caractéristiques du produit	8
Caractéristiques du produit	8
Logiciel du scanner (Windows)	9
Logiciel de numérisation HP Scan	9
Utilitaire Outils du scanner HP	9
HP TWAIN	9
Logiciel du scanner (OS X)	10
Paramètres de mise en veille et d'arrêt automatique	11
2 Utilisation du scanner	13
Chargement d'originaux	14
Conseils pour le chargement de documents	14
Types de papier pris en charge	15
Chargement des documents sur la vitre du scanner	15
Chargement de documents dans le bac d'alimentation automatique (BAA)	15
Introduction	16
Instructions avant de charger des documents	16

Chargement de documents de même taille	17
Démarrage d'une numérisation à partir du matériel	18
Numérisation à partir des boutons du panneau de commande	18
Utilisation du logiciel de numérisation (Windows)	19
Utilisation des raccourcis de numérisation	19
Visualisation des raccourcis de numérisation	19
Création de raccourcis de numérisation	19
Modification de raccourcis	19
Numérisation à l'aide du logiciel HP Scan (Windows)	19
Numérisation vers une image (Windows)	20
Numérisation au format PDF (Windows)	20
Numérisation de texte pour édition (ROC) (Windows)	20
Numérisation vers e-mail (Windows)	20
Numérisation vers le Cloud (Windows)	20
Numérisation de documents de longueur exceptionnelle (Windows)	21
Détection automatique du format de la page (Windows)	21
Détection automatique de la couleur (Windows)	21
Numérisation à l'aide du mode de texte en noir et blanc amélioré (Windows)	21
Utilisation du logiciel de numérisation (OS X)	23
Numérisation de documents (OS X)	23
Numérisation vers e-mail (OS X)	23
Numérisation à partir d'autres applications (OS X)	24
Conseils de numérisation	25
Optimisation de la vitesse de numérisation et du traitement des tâches	25
Numérisation d'originaux fragiles	25
3 Entretien et maintenance	27
Utilitaire Outils du scanner HP - Onglet Maintenance (Windows)	28
Utilitaire HP (Mac OS X)	29
Nettoyage du produit	30
Nettoyage de la vitre du scanner	30
Introduction	30
Éléments nécessaires pour le nettoyage	30
Nettoyage de la vitre du scanner	30
Nettoyage des bandes de numérisation du bac d'alimentation automatique	31
Introduction	31
Nettoyage des bandes de numérisation	31
Nettoyage des rouleaux	32
Introduction	32
Nettoyage des rouleaux	32
Remplacement de pièces	35

Remettez le couvercle du rouleau en place	35
Remplacement du kit du rouleau	37
Remplacement du module du rouleau d'entraînement	39
Commande de pièces et d'accessoires	41

4 Résolution des problèmes 43

Conseils de base pour le dépannage	44
Test du scanner	45
Redémarrage du scanner	46
Résolution des problèmes d'installation du scanner	47
Vérification des câbles	47
Désinstallation et réinstallation des pilotes et des outils de HP ScanJet (Windows)	47
Bourrages papier	49
Suppression des bourrages dans le circuit d'alimentation en papier du scanner	49
Un document chargé dans le scanner provoque des bourrages répétés	50
Problèmes d'alimentation du papier	51
Bourrages papier, déviation du papier, décalages ou engagement de plusieurs feuilles à la fois	51
Le scanner n'envoie aucune feuille de papier	51
Les originaux s'enroulent dans le bac de sortie du scanner	51
Problèmes de qualité d'image	53
Les images numérisées sont mal alignées	53
Des stries ou des rayures apparaissent sur les images numérisées	53
L'image numérisée est brouillée	53
La numérisation est entièrement blanche ou entièrement noire	53
La partie inférieure de l'image numérisée est tronquée	53
Problèmes de fonctionnement du scanner	54
Problèmes de connexion	54
Vérification de la connexion USB	54
Fonctionnement incorrect des boutons	54
Les boutons du scanner ne fonctionnent pas correctement	54
Problèmes liés à la performance de numérisation	55
La numérisation ne se lance pas immédiatement	55
Le scanner numérise un document recto verso à raison d'une seule page à la fois	55
Certaines pages numérisées sont manquantes dans la cible de numérisation	55
L'ordre des pages numérisées est incorrect sur la destination de la numérisation	55
Les fichiers de numérisation sont trop volumineux	55
Problèmes d'alimentation	57
Vérification du fonctionnement correct de l'alimentation électrique	57
Le scanner ne s'allume pas	57
Le scanner se met hors tension de façon intempestive	57

Résolution de problèmes supplémentaire 59

Index **61**

1 Présentation du produit

Ce guide de l'utilisateur contient des informations importantes relatives au scanner HP ScanJet Pro 2500.

- [Vues du produit](#)
- [Caractéristiques techniques de l'appareil](#)
- [Configuration du produit et installation du logiciel](#)
- [Caractéristiques du produit](#)
- [Logiciel du scanner \(Windows\)](#)
- [Logiciel du scanner \(OS X\)](#)
- [Paramètres de mise en veille et d'arrêt automatique](#)

Pour plus d'informations, rendez-vous sur www.hp.com/support/. Cliquez sur **Dépannage**. Saisissez le nom de votre scanner (HP ScanJet Pro 2500), puis cliquez sur **Rechercher**.

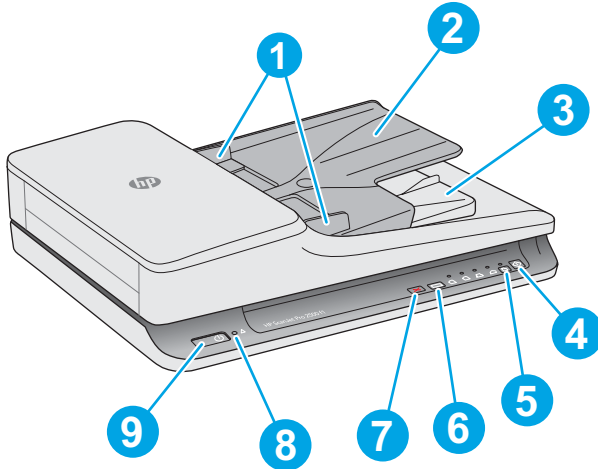
L'aide intégrale HP de ce produit inclut les informations suivantes :

- Installation et configuration
- Utilisation
- Résolution des problèmes
- Téléchargement des mises à jour du logiciel
- Inscription au forum d'assistance
- Recherche d'informations réglementaires et de garantie

Vues du produit

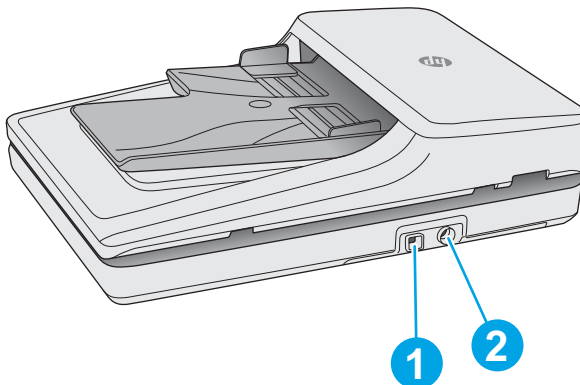
La présente section décrit les composants physiques du scanner HP ScanJet Pro 2500.

Vue avant



- | | |
|--|--|
| 1. Guide-papier | 6. Bouton et voyants DEL de commutation entre les raccourcis de numérisation |
| 2. Bac d'entrée des documents | 7. Bouton Annuler |
| 3. Bac de sortie des documents | 8. Voyant DEL d'erreur |
| 4. Bouton Numériser | 9. Bouton d'alimentation |
| 5. Bouton et voyant DEL de commutation Recto/Recto verso | |

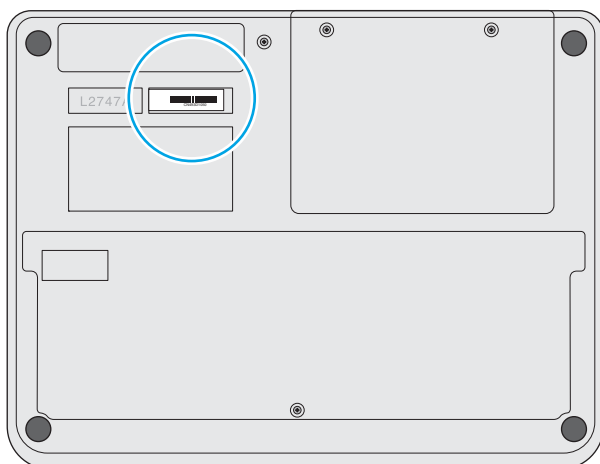
Vue face arrière



- | | |
|-------------|-------------------------|
| 1. Port USB | 2. Prise d'alimentation |
|-------------|-------------------------|

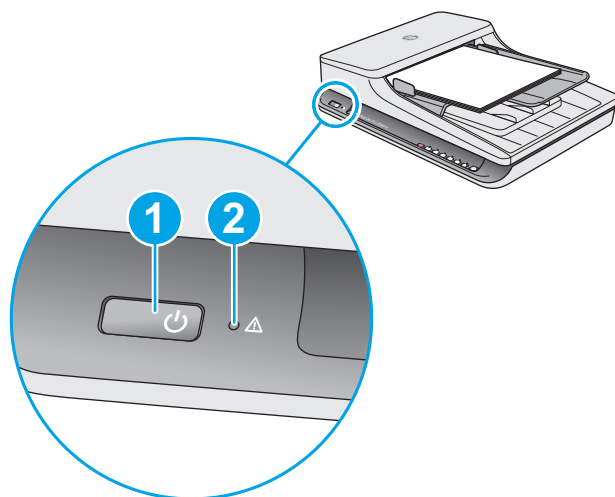
Numéros de produit et de série

Les numéros de produit et de série sont situés sur le dessous du scanner.

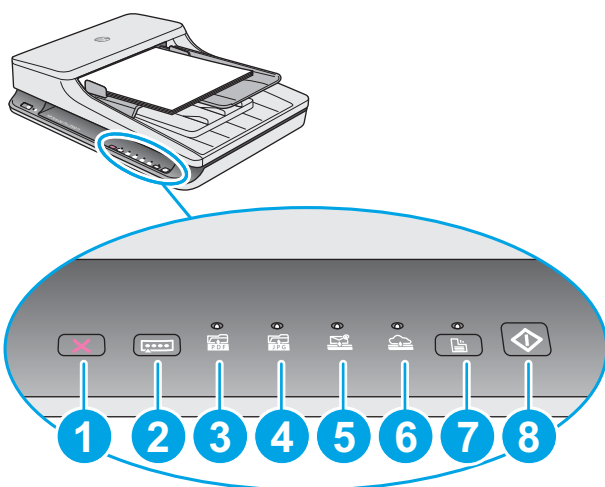


Panneau de commande

Utilisez les boutons du panneau de commande pour allumer et éteindre l'appareil, et pour lancer ou annuler une numérisation.



Numéro	Nom	Description
1	Bouton Marche/arrêt	Appuyez sur le bouton Marche/arrêt pour mettre le scanner sous tension. Pour mettre le scanner hors tension, maintenez le bouton Marche/arrêt appuyé pendant 3 secondes.
2	Voyant DEL d'erreur	Indique une erreur lors de la numérisation.



Numéro	Nom	Description
1	Bouton Annuler	Appuyez sur le bouton Annuler pour annuler une numérisation.
2	Bouton de commutation Raccourci de numérisation	Appuyez sur ce bouton pour faire défiler et sélectionner une option de raccourci de numérisation : <ul style="list-style-type: none"> • Numériser au format PDF • Numériser au format JPEG (image) • Numériser vers e-mail • Numériser vers le Cloud Le raccourci sélectionné est indiqué par le voyant DEL correspondant. <p>REMARQUE : Les paramètres des raccourcis peuvent être configurés dans le logiciel de numérisation HP.</p>
3	Voyant DEL Numériser au format PDF	Indique que le raccourci sélectionné est Numériser au format PDF.
4	Voyant DEL Numériser au format JPEG (image).	Indique que le raccourci sélectionné est Numériser au format JPEG (image).
5	Voyant DEL Numériser vers e-mail	Indique que le raccourci sélectionné est Numériser vers e-mail.
6	Voyant DEL Numériser vers le Cloud	Indique que le raccourci sélectionné est Numériser vers le Cloud.
7	Bouton et voyant Commutation Recto/Recto verso	Appuyez sur ce bouton pour passer de numérisation en mode recto à numérisation en mode recto verso. Le voyant DEL allumé indique que la fonction de numérisation est en mode recto verso.
8	Bouton Numériser	Appuyez sur le bouton Numériser pour lancer une numérisation.

Caractéristiques techniques de l'appareil

Caractéristiques techniques

Caractéristiques du bac d'alimentation automatique :

Nom	Description
Capacité du bac d'entrée	50 feuilles de 75g/m ²
Taille minimale du papier	148 x 89 mm
Taille maximale du papier	3100 x 216 mm
Grammage minimal du papier	60 g/m ²
Grammage maximal du papier	105 g/m ²
Espace minimal de guidage du papier	89 mm

Systèmes d'exploitation pris en charge

Systèmes d'exploitation pris en charge	Windows 7
	Windows 8
	Windows 8.1
	Windows 10
	OS X Mavericks 10.9
	OS X Yosemite 10.10

Dimensions du produit

Tableau 1-1 Dimensions du produit

Référence	Hauteur	Profondeur	Largeur	Poids
HP ScanJet Pro 2500 f1	122 mm	351 mm	452 mm	4,3 kg

Consommation d'énergie, caractéristiques électriques et émissions acoustiques

La consommation d'énergie chute sensiblement en mode Prêt ou Veille, ce qui permet de réduire les coûts et de préserver les ressources naturelles, sans pour autant nuire aux performances élevées de cet appareil.

Référence	Alimentation CA	Veille	Désactivé	Activé/Prêt (numérisation à plat)	Activé/Prêt (numérisation recto verso par le bac d'alimentation automatique)
HP ScanJet Pro 2500	110V CA	1,8 W	0,2 W	10,7 W à 300 ppp	15,3 W à 300 ppp
				8,8 W à 600 ppp	10,6 W à 600 ppp
HP ScanJet Pro 2500	230V CA	1,69 W	0,16 W	11 W à 300 ppp	15,9 W à 300 ppp
				9,2 W à 600 ppp	10,9 W à 600 ppp

Amplitudes d'environnement

Ce produit est livré avec un adaptateur secteur agréé comportant le marquage **LPS** ou **Limited Power Source**. Le bloc d'alimentation est classé 100–240V~, avec une sortie CC de 24 Vcc, 1,5 A, 36 W.

Nom	Description
Température	Lors du fonctionnement du scanner : 10 à 35 °C
	Stockage : -40 à 65 °C
Humidité relative	Lors du fonctionnement du scanner : 10 à 80 % sans condensation 10 à 35 °C
	Stockage : jusqu'à 90 % de 0 à 65 °C

Configuration du produit et installation du logiciel

Configuration matérielle

Pour des instructions de configuration élémentaires, reportez-vous au Guide d'installation livré avec votre scanner. Pour des instructions supplémentaires, reportez-vous à l'assistance HP disponible sur Internet.

Rendez-vous à l'adresse www.hp.com/support pour obtenir l'aide complète de HP concernant votre scanner. Vous trouverez les options d'assistance suivantes :

- Installation et configuration
- Utilisation
- Résolution des problèmes
- Téléchargement des mises à jour du logiciel
- Inscription au forum d'assistance
- Recherche d'informations réglementaires et de garantie

Comment obtenir les mises à jour des logiciels

Pour obtenir les dernières mises à jour des logiciels, visitez le site www.hp.com/support, sélectionnez votre lieu, cliquez sur **Pilotes et logiciels**, puis recherchez le nom ou le numéro de votre produit.

Caractéristiques du produit

Caractéristiques du produit

Résolution	<ul style="list-style-type: none">• 1200 pixels par pouce (ppp) pour la numérisation à plat• 600 pixels par pouce (ppp) pour la numérisation par le bac d'alimentation automatique
Mémoire	64 Mo
Caractéristiques environnementales	<ul style="list-style-type: none">• Par défaut, le périphérique entre en mode Veille au bout de 15 minutes d'inactivité• Contenu important de composants et matériels recyclables• Conformité à la norme ENERGY STAR®

Logiciel du scanner (Windows)

Le scanner HP ScanJet Pro 2500 est fourni avec un large éventail de logiciels et de pilotes Windows de numérisation, dont HP Scan, ReadIris, CardIris, PaperPort.

Logiciel de numérisation HP Scan

Créez, gérez et modifiez vos raccourcis de numérisation à l'aide du logiciel de numérisation HP Scan.

Utilitaire Outils du scanner HP

L'Utilitaire Outils du scanner HP vous permet de modifier les paramètres de gestion de l'alimentation du scanner et de rechercher des informations sur les paramètres, l'état et la maintenance du scanner.

HP TWAIN

HP TWAIN permet de numériser à l'aide de logiciels compatibles TWAIN développés par des fournisseurs autres que HP. Tous les logiciels TWAIN ne fonctionnant pas de manière identique, veuillez consulter la documentation des logiciels pour obtenir plus de détails sur les méthodes d'acquisition de numérisations.

Logiciel du scanner (OS X)

Un pilote de numérisation pour Mac OS X est fourni avec votre scanner HP ScanJet Pro 2500. Il vous permet d'utiliser votre scanner avec n'importe quelle application compatible ICA, y compris les applications Capture d'image et Aperçu qui sont déjà installées sur votre Mac OS X.

- La fonction Capture d'image fournit des fonctionnalités de base pour la numérisation de documents. La fonction Capture d'image est disponible dans le dossier **Applications**.
- Le Programme HP Utility vous permet de configurer votre périphérique et de paramétrer l'activité du bouton de numérisation sur votre Mac OS X. L'utilitaire HP Utility est disponible dans le dossier **Applications/HP**.

Paramètres de mise en veille et d'arrêt automatique

Par défaut, le scanner entre en mode Veille au bout de 15 minutes d'inactivité et se met automatiquement hors tension au bout de deux heures d'inactivité afin d'économiser l'énergie.

Windows : pour modifier les paramètres par défaut de mise en veille et d'arrêt automatique, procédez comme suit :

1. Démarrez l'utilitaire Outils du scanner HP par l'un des moyens suivants :
 - Cliquez sur **Démarrer**, pointez sur **Programmes** ou sur **Tous les programmes**, pointez sur **HP**, pointez sur **ScanJet**, pointez sur **2500 f1**, puis cliquez sur **Utilitaire Outils du scanner**.
 - Sur l'écran **Accueil**, cliquez sur l'icône Utilitaire Outils du scanner HP.
2. Cliquez sur l'onglet **Paramètres**, puis sélectionnez les paramètres de veille et d'arrêt automatique appropriés.
 - Pour indiquer la période d'inactivité après laquelle le scanner doit s'éteindre, sélectionnez la valeur voulue (**1 heure, 2 heures, 4 heures ou 8 heures**) dans la liste déroulante **Arrêt automatique : Mettre le scanner hors tension au bout de :** liste déroulante.

Mac OS X : Utilisez le Programme HP Utility pour modifier les paramètres par défaut de mise en veille et d'arrêt automatique.

2 Utilisation du scanner


Les rubriques suivantes décrivent le chargement et la numérisation d'originaux.

Chargement d'originaux

Les rubriques suivantes expliquent comment insérer vos originaux dans le bac d'alimentation ou les placer sur la vitre du scanner.

Conseils pour le chargement de documents




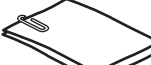






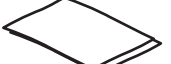

- La capacité maximale du chargeur de documents est de 50 feuilles de papier de 75 g/m², ou 20 lb. Lorsque du papier de grammage plus élevé est utilisé, la capacité maximale est réduite.

 **ASTUCE :** Utilisez les repères indiqués sur le guide-papier du bac d'alimentation pour éviter de dépasser la capacité maximale de ce dernier.

- Assurez-vous que vos documents respectent les spécifications suivantes :

Largeur :	89 mm à 216 mm
Longueur :	148 mm à 3 100 mm
Grammage :	60 g/m ² à 105 g/m ²

- La numérisation des types de documents suivants peut entraîner des bourrages papier ou la détérioration des documents.

	Documents froissés ou chiffonnés		Documents racornis
	Documents déchirés		Documents comportant des trombones ou des agrafes
	Papier carbone		Papier couché
	Papier extrêmement fin ou translucide		Papier contenant des notes ou marqueurs adhésifs
	Photos		Transparents
	Feuilles de papier collées entre elles		Papier sur lequel le toner n'a pas entièrement séché, ou contenant des substances humides telles que de la colle ou du fluide correcteur

- Aplanissez les pliures ou courbures éventuelles de vos documents avant de les positionner dans le bac d'alimentation. Si le bord d'attaque d'un document est courbé ou plié, il risque de provoquer un bourrage papier.
- Pour numériser des documents fragiles (tels que des photos ou des documents imprimés sur du papier froissé ou de très faible grammage), placez-les sur la vitre du scanner à plat.

- Assurez-vous que le capot du bac d'alimentation est correctement fixé.
- Réglez les guide-papier en fonction de la largeur des documents. Assurez-vous que les guide-papier touchent les bords de l'original. S'il existe un jeu entre les guide-papier et le bord des documents, l'image risque d'être numérisée de travers.

Types de papier pris en charge

Tailles de papier prises en charge par le bac d'alimentation automatique :

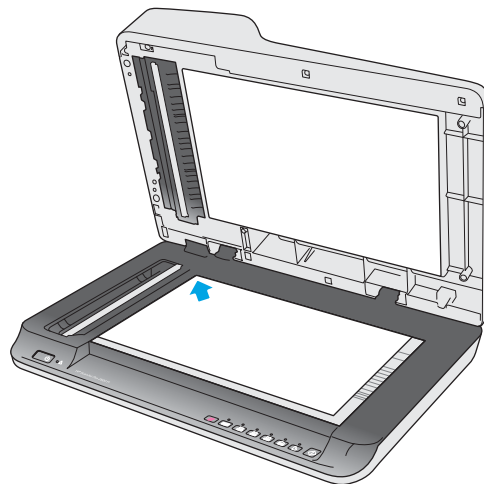
Nom	Description
Taille minimale du papier	148 x 89 mm
Taille maximale du papier	3 100 x 216 mm

Tailles de papier prises en charge par le scanner à plat :

Nom	Description
Taille maximale du papier	297,18 x 215,9 mm

Chargement des documents sur la vitre du scanner

1. Ouvrez le capot du scanner.
2. Placez votre document face vers le bas sur la vitre du scanner en suivant les indicateurs de l'appareil.



3. Fermez le capot du scanner. Le document est maintenant prêt à être numérisé.

Chargement de documents dans le bac d'alimentation automatique (BAA)

- [Introduction](#)
- [Instructions avant de charger des documents](#)
- [Chargement de documents de même taille](#)

Introduction

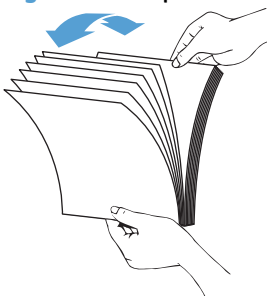
Le présent manuel vous explique comment charger des documents dans le bac d'alimentation automatique (BAA) de votre scanner à plat HP ScanJet.

Instructions avant de charger des documents

Avant de charger vos documents dans le bac d'alimentation automatique, assurez-vous de bien respecter les consignes suivantes :

- Dans le bac d'alimentation automatique, utilisez un type et une taille de papier appropriés. Reportez-vous à la section des types de papier pris en charge pour connaître les spécifications requises.
- Aplanissez toute pliure ou courbure de vos pages pour éviter toute possibilité de bourrage papier.
- Inspectez vos pages pour en retirer les agrafes, trombones ou notes autocollantes éventuels.

Figure 2-1 Inspectez les pages de votre document.

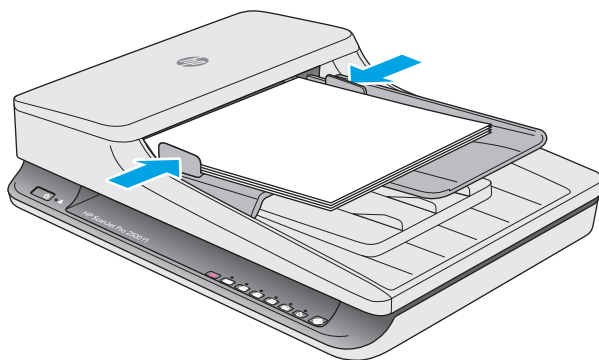


- Allumez le scanner.
- Réglez les guide-papier en fonction de la largeur de votre document. S'il existe un écart entre les guide-papier et le bord de votre document, l'image risque d'être numérisée de travers.




REMARQUE : Si vous chargez de petits documents (comme des chèques), placez le bord le plus long parallèlement aux guides de largeur du papier.

Figure 2-2 Ajustez les guide-papier.

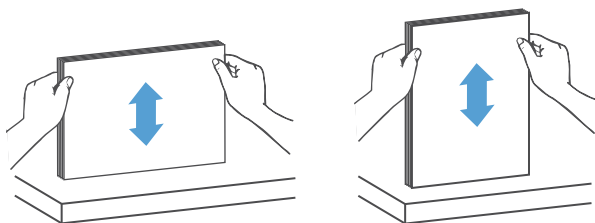


Chargement de documents de même taille

 **REMARQUE :** Pour numériser des documents fragiles (tels que des photos ou des documents imprimés sur du papier froissé ou de très faible grammage), placez-les face vers le bas sur la vitre de numérisation.

Veillez consulter la section [Instructions avant de charger des documents](#), puis suivre les étapes ci-après pour charger des documents de même taille dans le bac d'alimentation automatique :

1. Tapez le bord long de vos feuilles sur une surface plane, tournez-les, puis tapez le bord supérieur afin d'aligner tous les bords.



2. Chargez vos feuilles dans le bac d'alimentation automatique, face imprimée vers le haut et bord supérieur vers l'avant.


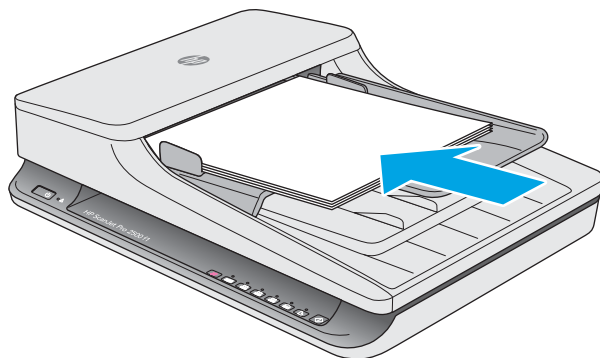

 **REMARQUE :** N'appuyez pas sur le bord de votre pile de documents et ne laissez pas non plus tomber cette dernière dans le bac d'alimentation automatique.

Figure 2-3 Chargez des feuilles de même taille dans le bac d'alimentation automatique.



3. Réglez les guide-papier en fonction de la largeur de vos documents.



 **REMARQUE :** Faites attention à ne pas forcer les guide-papier car cela pourrait déformer les documents.


Les documents sont maintenant prêts à être numérisés.


Démarrage d'une numérisation à partir du matériel

Numérisation à partir des boutons du panneau de commande

Pour effectuer une numérisation à partir du panneau de commande, procédez comme suit :

1. Chargez vos documents dans le bac d'alimentation ou sur la vitre du scanner à plat.
2. Appuyez sur le bouton de commutation  pour sélectionner un raccourci de numérisation.
3. Appuyez sur le bouton Numériser .

Pour annuler une numérisation, appuyez sur le bouton Annuler .

 **REMARQUE :** Si une source est alimentée mais pas l'autre, le scanner numérise uniquement à partir de cette source. Par exemple, si la documentation est chargée dans le bac d'alimentation automatique mais pas sur la vitre du scanner, ce dernier numérise depuis le bac d'alimentation automatique.

Utilisation du logiciel de numérisation (Windows)

Les rubriques suivantes décrivent l'utilisation du logiciel de numérisation.

Utilisation des raccourcis de numérisation

Les raccourcis représentent un moyen rapide et efficace d'utiliser les paramètres définis pour les tâches de numérisation fréquemment utilisées.

- Utilisez le logiciel de numérisation (HP Scan) pour configurer et modifier les raccourcis.
- Utilisez l'Utilitaire Outils du scanner HP pour créer des raccourcis associés à des applications compatibles TWAIN d'autres fournisseurs que HP.

Visualisation des raccourcis de numérisation

Pour afficher les raccourcis de numérisation actuels, ouvrez le logiciel de numérisation (HP Scan). Les raccourcis de numérisation actuels apparaissent dans une liste sur la gauche.

Création de raccourcis de numérisation

Pour créer un raccourci de numérisation, procédez comme suit :

1. Ouvrez le logiciel de numérisation (HP Scan).
2. Cliquez sur **Créer un nouveau raccourci de numérisation**.
3. Entrez un nom pour le nouveau raccourci.
4. Vous pouvez créer votre nouveau raccourci à partir des paramètres actuels ou à partir d'un raccourci existant.
5. Choisissez les paramètres du nouveau raccourci de numérisation. Cliquez sur **Plus** pour plus de paramètres.
6. Cliquez sur l'icône **Enregistrer** à côté du nom du nouveau raccourci, dans la liste des raccourcis, pour enregistrer le nouveau raccourci, ou cliquez sur l'icône **Annuler** pour annuler les modifications.

Modification de raccourcis

Pour modifier un raccourci de numérisation, procédez comme suit :

1. Ouvrez le logiciel de numérisation (HP Scan).
2. Sélectionnez le raccourci à modifier dans la liste de gauche.
3. Choisissez les paramètres à droite de l'écran.
4. Cliquez sur l'icône **Enregistrer** à droite du nom du raccourci pour enregistrer les modifications.

Numérisation à l'aide du logiciel HP Scan (Windows)

1. Ouvrez le logiciel de numérisation (HP Scan).
2. Sélectionnez un raccourci de numérisation, puis cliquez sur **Numériser**.

Cliquez sur **Annuler** pour arrêter la numérisation.

Numérisation vers une image (Windows)

1. Chargez le document dans le bac d'alimentation ou placez-le sur la vitre du scanner à plat.
2. Ouvrez le logiciel de numérisation (HP Scan).
3. Sélectionnez **Enregistrer au format JPEG** ou **Envoyer par e-mail au format JPEG**, puis cliquez sur **Numériser**.
4. Ou alors choisissez n'importe quel autre raccourci de numérisation, sélectionnez **Photo** dans la liste déroulante **Type de fichier**, puis cliquez sur **Numériser**.

Numérisation au format PDF (Windows)

1. Chargez le document dans le bac d'alimentation ou placez-le sur la vitre du scanner à plat.
2. Ouvrez le logiciel de numérisation (HP Scan).
3. Sélectionnez **Enregistrer au format PDF** ou **Envoyer par e-mail au format PDF**, puis cliquez sur **Numériser**.
4. Ou alors choisissez n'importe quel autre raccourci de numérisation, sélectionnez PDF dans la liste déroulante **Type de fichier** et cliquez sur **Numériser**.

Numérisation de texte pour édition (ROC) (Windows)

Le scanner utilise la reconnaissance optique de caractères (ROC) pour convertir le texte d'un document en texte pouvant être édité depuis un ordinateur. Le logiciel ROC est fourni avec le scanner. Pour plus d'informations sur l'utilisation du logiciel ROC, reportez-vous à la section **Numérisation de texte pour édition** dans l'aide en ligne.

Numérisation vers e-mail (Windows)



REMARQUE : Pour numériser vers votre messagerie électronique, vérifiez l'existence d'une connexion à Internet.

1. Chargez le document dans le bac d'alimentation ou sur la vitre du scanner à plat en respectant les indicateurs.
2. Ouvrez le logiciel de numérisation HP Scan.
3. Sélectionnez **Envoyer par e-mail au format PDF** ou **Envoyer par e-mail au format JPEG**, puis cliquez sur **Numériser**.
4. Ou alors choisissez n'importe quel autre raccourci de numérisation, sélectionnez **E-mail** dans la liste déroulante **Envoyer à**, puis cliquez sur **Numériser**.

Numérisation vers le Cloud (Windows)



REMARQUE : Pour effectuer une numérisation vers le Cloud, vérifiez l'existence d'une connexion à Internet.

1. Chargez le document dans le bac d'alimentation ou placez-le sur la vitre du scanner à plat en respectant les indicateurs.
2. Ouvrez le logiciel de numérisation HP Scan.
3. Sélectionnez **Numérisation vers le Cloud**, puis cliquez sur **Numériser**.

Numérisation de documents de longueur exceptionnelle (Windows)

Par défaut, votre scanner détecte automatiquement le format de la page si vous sélectionnez **Détection automatique du format** dans la liste déroulante des formats de page.

Pour les documents de longueur exceptionnelle, sélectionnez **Long (8,5 x 34 pouces)** ou **Extra-long (8,5 x 122 pouces)** dans la liste déroulante des formats de page, dans les paramètres des raccourcis de numérisation.



REMARQUE : Vous ne pouvez numériser qu'une seule page à la fois lorsque vous utilisez un paramètre de page longue ou extra-longue.

Si le scanner est configuré pour numériser des pages longues ou extra-longues et qu'un bourrage se produit avec une feuille, ce bourrage risque de froisser la feuille. Dès lors, vous devez sélectionner des profils de numérisation utilisant l'option de pages longues ou extra-longues uniquement si vous numérisiez des feuilles dont la longueur est supérieure à 356 mm .

Détection automatique du format de la page (Windows)

Par défaut, le scanner détecte automatiquement le format des pages avec l'option **Détection automatique du format**. L'image numérisée sera recadrée selon le format de la page détectée en redressant éventuellement tout contenu de travers.



REMARQUE : Utilisez l'interface d'utilisateur TWAIN pour définir les options de recadrage lorsque vous effectuez une numérisation à partir d'applications non-HP.

Pour plus d'informations sur les paramètres de détection automatique des formats de page, reportez-vous à l'aide en ligne du logiciel de numérisation que vous utilisez.

Détection automatique de la couleur (Windows)

Cette fonctionnalité vous permet de réduire la taille du fichier numérisé en enregistrant sous forme de numérisation couleur uniquement les pages en couleur, et les autres pages en noir et blanc.

Pour détecter automatiquement la couleur sur une image numérisée, procédez comme suit :

1. Ouvrez le logiciel de numérisation (HP Scan).
2. Sélectionnez un raccourci de numérisation, puis cliquez sur **Plus**.
3. Cliquez sur l'onglet **Image**, puis sélectionnez **Détection automatique de la couleur** dans la liste déroulante Mode couleur.



REMARQUE : Pour plus d'informations sur les paramètres de détection automatique de la couleur, reportez-vous à l'aide en ligne du logiciel de numérisation que vous utilisez.

Utilisez l'interface d'utilisateur TWAIN pour détecter automatiquement la couleur lorsque vous effectuez une numérisation à partir d'applications non-HP.

Numérisation à l'aide du mode de texte en noir et blanc amélioré (Windows)

Vous pouvez utiliser cette fonctionnalité pour améliorer l'image numérisée lorsque vous scannez un texte en noir et blanc. Pour utiliser cette fonctionnalité, procédez comme suit :

1. Ouvrez le logiciel de numérisation (HP Scan).
2. Sélectionnez un raccourci de numérisation.


3. Cliquez sur **Plus**, puis sélectionnez l'onglet **Image**.
4. Sélectionnez **Contenu amélioré**, puis cliquez sur **OK**.

Utilisation du logiciel de numérisation (OS X)

Les rubriques suivantes expliquent comment numériser à l'aide du logiciel pour Mac OS X.


Numérisation de documents (OS X)

Utilisez l'application Capture d'image pour numériser des documents à partir du bac d'alimentation.

 **REMARQUE :** La fonctionnalité intégrée de reconnaissance optique de caractères (ROC) est disponible uniquement via le bouton Numériser. Le raccourci associé à ce bouton doit aussi spécifier ROC comme sortie. Toutefois, vous pouvez démarrer une numérisation à partir du logiciel I.R.I.S. ReadIris Pro optionnel, puis sauvegarder dans un fichier le résultat de la numérisation traitée par ROC.

Pour numériser à partir de Capture d'image, procédez comme suit :

1. Placez le document dans le chargeur de documents.
2. Dans le dossier **Applications**, double-cliquez sur l'icône Capture d'image.
3. Dans la fenêtre **Capture d'image**, sélectionnez votre scanner dans la liste **Périphériques**.

 **ASTUCE :** Pour accéder à d'autres options de numérisation Capture d'image, cliquez sur **Afficher les détails**.


4. Sélectionnez un format de fichier et une destination de numérisation dans la liste **Numériser vers**, puis cliquez sur **Numérisation**.

Numérisation vers e-mail (OS X)

Votre ordinateur doit être connecté à Internet pour l'exécution de cette tâche.

Pour numériser vers un e-mail, procédez comme suit :

1. Placez le document dans le chargeur de documents.
2. Dans le dossier **Applications**, double-cliquez sur l'icône Capture d'image.
3. Dans la fenêtre **Capture d'image**, sélectionnez votre scanner dans la liste **Périphériques**.

 **ASTUCE :** Pour accéder à d'autres options de numérisation Capture d'image, cliquez sur **Afficher les détails**.

4. Sélectionnez **Mail** dans la liste **Numériser vers** pour joindre automatiquement le document numérisé à un message électronique.

 **REMARQUE :** Si vous utilisez un logiciel de messagerie autre qu'Apple Mail, vous pouvez numériser le document dans un fichier et le joindre manuellement à un courrier électronique, ou bien ajouter votre application de courrier électronique à la liste **Numériser vers**.

Pour ajouter votre application de messagerie à la liste, sélectionnez **Autre**, puis votre application de messagerie, puis cliquez sur **Sélectionnez**.

5. Ajoutez au message électronique résultant l'adresse e-mail, le sujet et le texte de votre choix, puis envoyez le courrier électronique.

Numérisation à partir d'autres applications (OS X)

Vous pouvez numériser une image directement vers n'importe quelle application compatible AIC. Dans votre application, recherchez les options permettant d'importer ou d'obtenir des images à partir d'un scanner.



REMARQUE : Le logiciel HP ne prend pas en charge la numérisation TWAIN. Si votre application est dotée de fonctions d'importation ou d'acquisition mais que votre scanner HP ne figure pas dans la liste, il se peut que l'application recherche uniquement les scanners prenant en charge TWAIN.

Conseils de numérisation

Optimisation de la vitesse de numérisation et du traitement des tâches

Plusieurs paramètres ont un impact sur la durée totale de numérisation. Pour optimiser vos performances de numérisation, tenez compte des indications suivantes.

- Pour optimiser les performances, assurez-vous que votre ordinateur répond aux recommandations système prévues. Pour consulter les configurations systèmes minimales requises et recommandées, visitez le site www.hp.com et recherchez votre modèle de scanner en ajoutant le mot **fonctionnalités**.
- La sauvegarde d'une image numérisée sous un format accessible en recherche (par exemple, un fichier PDF accessible en recherche) prend davantage de temps qu'une sauvegarde au format image, car l'image numérisée est analysée par un logiciel de reconnaissance optique de caractères (ROC). Vérifiez que vous avez vraiment besoin d'un fichier de sortie accessible en recherche avant de sélectionner ce format de numérisation.
- La numérisation à une résolution plus élevée que nécessaire augmente la durée de numérisation et génère un fichier plus volumineux sans apporter d'avantages supplémentaires. Si vous numérisez à une résolution élevée, définissez la résolution sur un niveau plus faible pour accélérer la numérisation.

Numérisation d'originaux fragiles

Pour numériser des documents fragiles (tels que des photos ou des documents imprimés sur du papier froissé ou de très faible grammage), placez le document face vers le bas sur la vitre du scanner à plat.

3 Entretien et maintenance

Cette rubrique présente des informations relatives à l'entretien et à la maintenance du scanner. Pour obtenir les informations de maintenance les plus récentes, visitez le site www.hp.com/support.

- [Utilitaire Outils du scanner HP - Onglet Maintenance \(Windows\)](#)
- [Utilitaire HP \(Mac OS X\)](#)
- [Nettoyage du produit](#)
- [Remplacement de pièces](#)
- [Commande de pièces et d'accessoires](#)

Utilitaire Outils du scanner HP - Onglet Maintenance (Windows)

L'onglet **Maintenance** de l'Utilitaire Outils du scanner HP affiche l'historique d'utilisation et de maintenance ainsi que les paramètres de votre scanner. L'Utilitaire Outils du scanner HP permet d'enregistrer la maintenance et de changer le paramétrage des alertes de maintenance.

Utilitaire HP (Mac OS X)

Utilisez le Programme HP Utility pour gérer les paramètres de configuration de votre périphérique, affecter des raccourcis de numérisation aux indicateurs de raccourcis de numérisation du panneau de commande, et modifier les paramètres des raccourcis.

Nettoyage du produit

Un nettoyage régulier du scanner garantit des numérisations de qualité optimale. La quantité d'entretien nécessaire est liée à plusieurs facteurs, notamment au taux d'utilisation et à l'environnement de votre appareil. Effectuez un nettoyage de base chaque fois que cela est nécessaire.

Nettoyage de la vitre du scanner

- [Introduction](#)
- [Éléments nécessaires pour le nettoyage](#)
- [Nettoyage de la vitre du scanner](#)


Introduction

Nettoyez régulièrement la vitre de votre scanner, notamment dès que toute poussière ou tout résidu s'y dépose.

Éléments nécessaires pour le nettoyage

Assurez-vous de disposer des éléments suivants avant de nettoyer votre scanner :

- Chiffon propre, non pelucheux ou microfibre
- Produit à vitres ou eau propre

 **ATTENTION :** N'utilisez pas de produits contenant des substances abrasives, de l'acétone, du benzène ou du tétrachlorure de carbone, car ces produits chimiques pourraient endommager la vitre de numérisation.

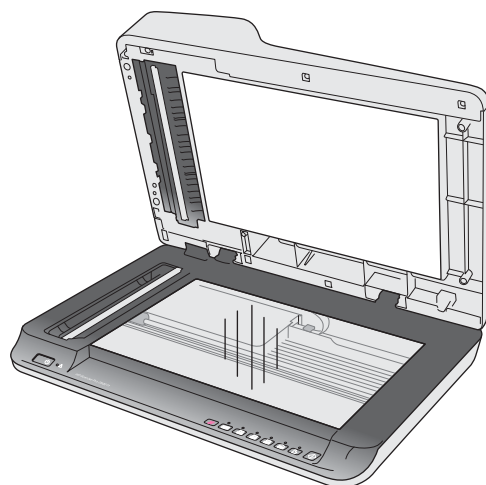
Évitez d'utiliser de l'isopropanol car il laisse des rayures sur la vitre.

Nettoyage de la vitre du scanner

Pour nettoyer la vitre de votre scanner, procédez comme suit :

1. Soulevez le bac d'alimentation.

2. Utilisez un chiffon propre, non pelucheux et imbibé d'eau ou vaporisez un produit pour vitres sur un chiffon propre et non pelucheux, puis nettoyez soigneusement la vitre de votre scanner à plat.



⚠ ATTENTION : Ne vaporisez pas le produit directement sur la vitre du scanner car cela pourrait endommager irrémédiablement l'appareil.

3. Séchez la vitre de votre scanner à l'aide d'un chiffon sec, doux et non pelucheux.

📝 REMARQUE : Vérifiez bien que la vitre de votre scanner est totalement sèche.

4. Allumez votre scanner.

Votre scanner est maintenant prêt à être utilisé.

Nettoyage des bandes de numérisation du bac d'alimentation automatique

- [Introduction](#)
- [Nettoyage des bandes de numérisation](#)

Introduction

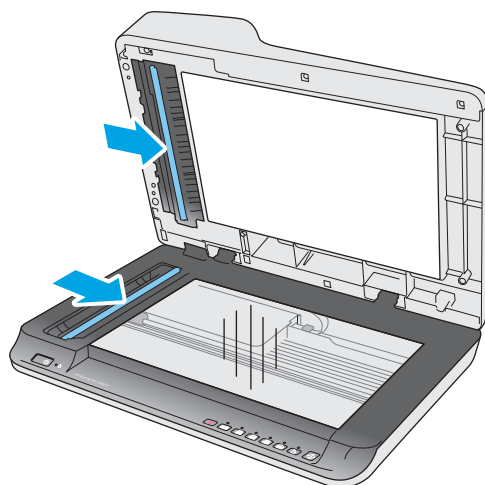
Nettoyez les deux bandes de numérisation régulièrement, notamment chaque fois que l'image numérisée comporte des stries. Dépoussiérez les bandes de matériau réfléchissant de couleur grise si des débris sont présents.

Nettoyage des bandes de numérisation

Pour nettoyer les composants des bandes de numérisation, procédez comme suit :

1. Appuyez sur le bouton d'alimentation pour mettre votre scanner hors tension, puis débranchez-en le câble USB et le cordon d'alimentation.
2. Soulevez le bac d'alimentation.

3. Nettoyez les bandes de numérisation à l'aide d'un chiffon doux non pelucheux sur lequel vous aurez vaporisé un produit nettoyant pour vitres peu agressif.



⚠ ATTENTION : Utilisez uniquement un produit pour vitres pour nettoyer les bandes de numérisation. Évitez d'utiliser des nettoyants contenant des substances abrasives, de l'acétone, du benzène ou du tétrachlorure de carbone, car ces produits risqueraient d'endommager les bandes de numérisation. Évitez également l'isopropanol, car il peut laisser des stries sur les bandes de numérisation.

Ne vaporisez pas votre produit à vitres directement sur les bandes de numérisation.

4. Séchez les bandes de numérisation avec un chiffon doux, sec et non pelucheux. Essuyez les bandes de matériau réfléchissant de couleur grise sur chaque bande.
5. Refermez le bac d'alimentation, rebranchez le câble USB et le cordon d'alimentation à votre scanner, puis mettez celui-ci sous tension en appuyant sur le bouton d'alimentation. Votre scanner est maintenant prêt à être utilisé.

Nettoyage des rouleaux

- [Introduction](#)
- [Nettoyage des rouleaux](#)

Introduction

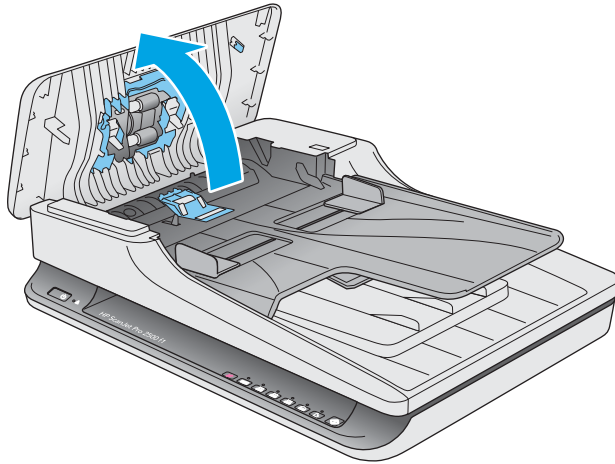
Les rouleaux peuvent avoir besoin d'être nettoyés dans les cas suivants :

- L'utilitaire Outils du scanner HP indique que le nettoyage est nécessaire.
- Des bourrages répétés se produisent ou plusieurs feuilles sont numérisées en même temps.
- Si vous numérisez fréquemment les types de papier suivants : papier couché, papier comportant un traitement chimique tel que le papier autocopiant, papier à forte teneur en carbonate de calcium, documents comportant des marques de stylo, documents imprimés par une imprimante à jet d'encre, ou documents sur lesquels la fusion de l'encre est imparfaite.

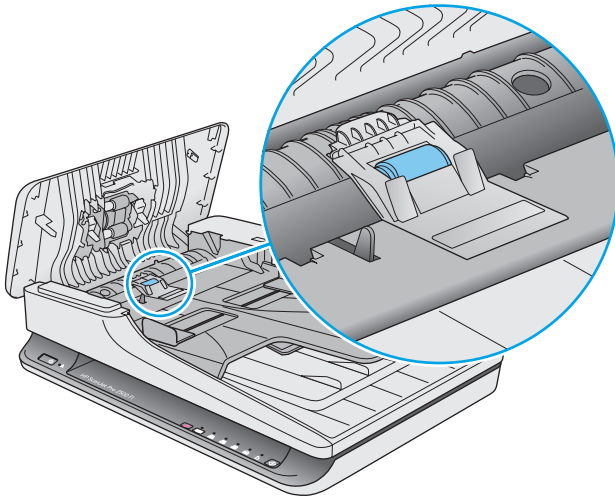
Nettoyage des rouleaux

Pour nettoyer les rouleaux de séparation et d'alimentation, procédez comme suit :

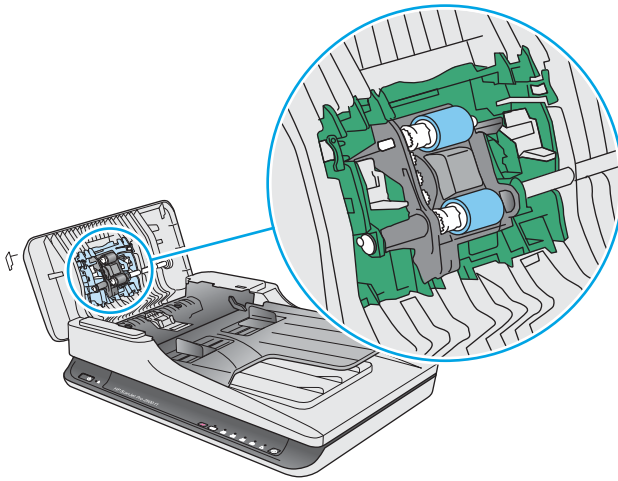
1. Appuyez sur le bouton d'alimentation pour mettre votre scanner hors tension, puis débranchez-en le câble USB et le cordon d'alimentation.
2. Ouvrez le capot du bac d'alimentation.



3. À l'aide d'un chiffon propre et non pelucheux imbibé d'eau distillée ou d'eau propre du robinet, essuyez le rouleau de séparation depuis la droite vers la gauche. Faites un tour complet de rouleau pour nettoyer toute la surface du rouleau.



4. Essuyez les rouleaux d'alimentation de droite à gauche. Faites faire un tour complet aux rouleaux pour en nettoyer toute la surface.



⚠ ATTENTION : Attendez au moins deux minutes avant de placer des documents dans le bac, jusqu'à ce que les rouleaux soient complètement secs.

5. Refermez le bac d'alimentation, puis rebranchez le câble USB et le cordon d'alimentation à votre scanner.
6. Appuyez sur le bouton d'alimentation pour mettre votre scanner sous tension, puis mettez à jour l'historique de maintenance :
 - Ouvrez l'utilitaire Outils du scanner HP.
 - Sous **Enregistrer le nettoyage des rouleaux**, cliquez sur **Enregistrer le nettoyage** pour consigner le nettoyage et mettre à jour l'historique de nettoyage des rouleaux.

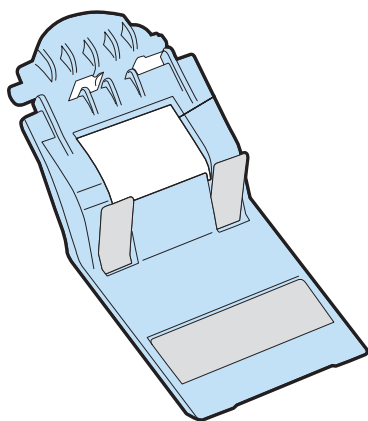
Remplacement de pièces

Remplacer les pièces quand cela est nécessaire garantit des numérisations de haute qualité. Il peut être nécessaire de remplacer des pièces lorsque l'utilitaire Outils du scanner vous y invite ou lorsque le scanner ne fonctionne pas correctement. Le kit de remplacement des rouleaux du BAA HP ScanJet Pro 2500 f1 inclut les pièces de rechange suivantes :

- Capot de rouleau
- Rouleau de séparation
- Module du rouleau d'entraînement

Le kit de remplacement comprend également les instructions détaillées pour le remplacement de chacune de ces pièces.

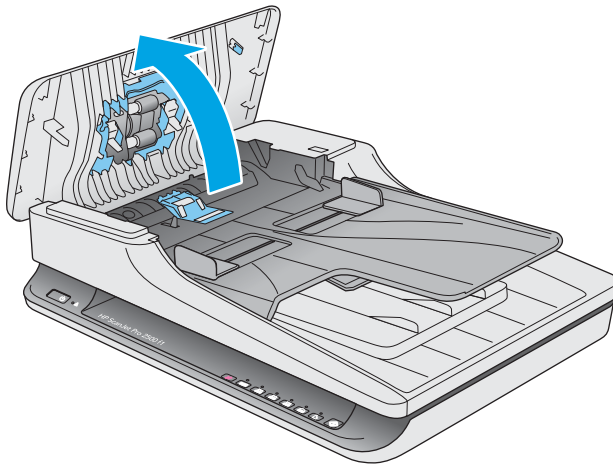
Remettez le couvercle du rouleau en place



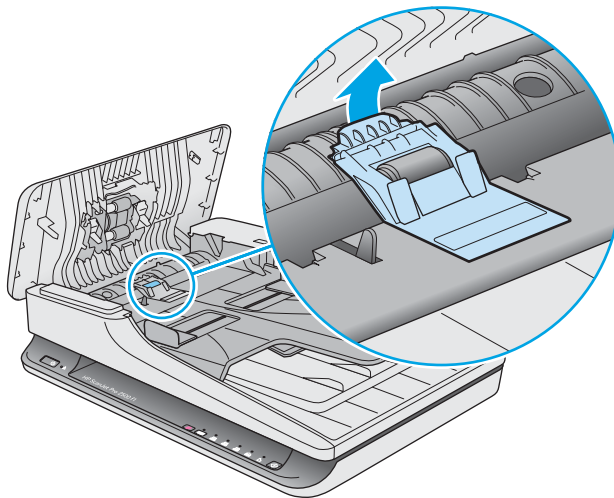
Pour retirer et remplacer le couvercle du rouleau, procédez comme suit :

1. Appuyez sur le bouton d'alimentation pour mettre votre scanner hors tension, puis débranchez-en le câble USB et le cordon d'alimentation.

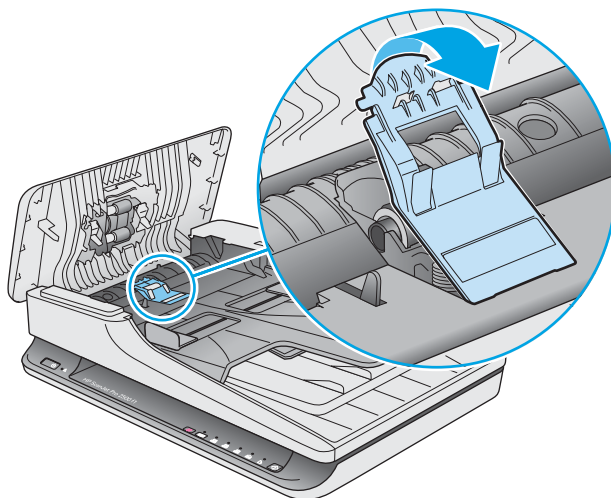
2. Ouvrez le capot du bac d'alimentation.



3. Libérez le crochet du couvercle du rouleau.



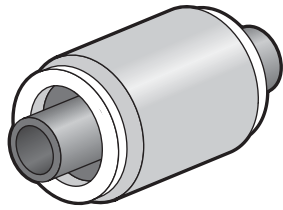
4. Faites pivoter le couvercle du rouleau à remplacer.



5. Remplacez le couvercle du rouleau comme indiqué dans les instructions fournies avec le kit de remplacement.
6. Fermez le capot du bac d'alimentation. Rebranchez le câble USB et le cordon d'alimentation à votre scanner.


Votre scanner est maintenant prêt à être utilisé.

Remplacement du kit du rouleau




Remplacez le rouleau de séparation dans les cas suivants :

- Windows : Lorsque la boîte de dialogue **Maintenance recommandée** indique qu'ils doivent faire l'objet d'opérations de maintenance.
- Si des bourrages papier se produisent de manière répétée.

 **REMARQUE :** HP recommande de remplacer le module d'entraînement et le rouleau de séparation toutes les 30 000 numérisations environ.

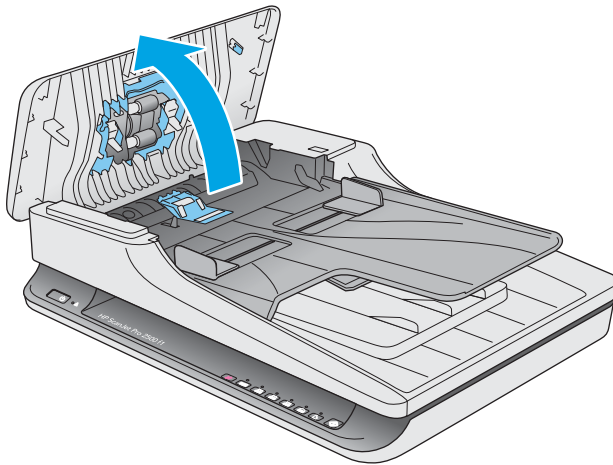
Windows : L'Utilitaire Outils du scanner HP dispose d'un rappel d'entretien, dont la fréquence dépend de nombreux facteurs et peut être inférieure à la période précédente.

 **REMARQUE :** Le kit de remplacement des rouleaux est un consommable non couvert par la garantie ou les contrats d'assistance standard.

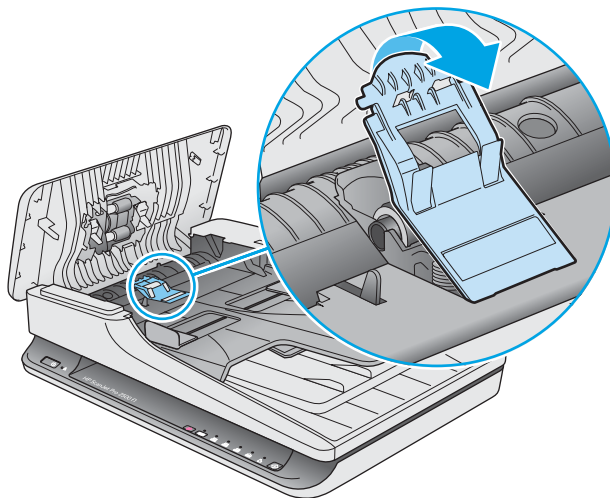
Pour remplacer le rouleau et le tampon de séparation, procédez comme suit :

1. Appuyez sur le bouton d'alimentation pour mettre votre scanner hors tension, puis débranchez-en le câble USB et le cordon d'alimentation.

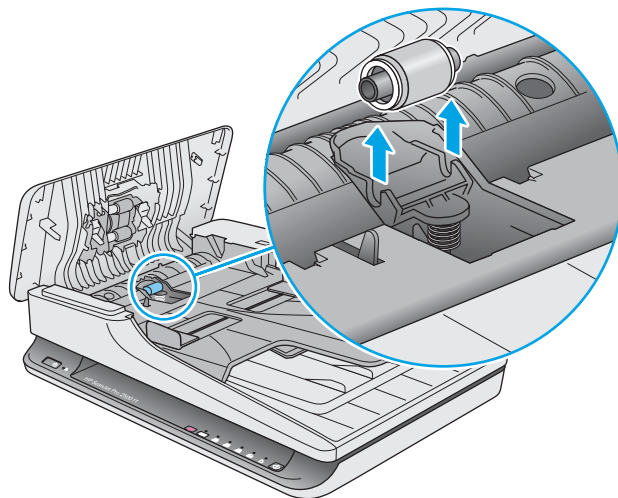
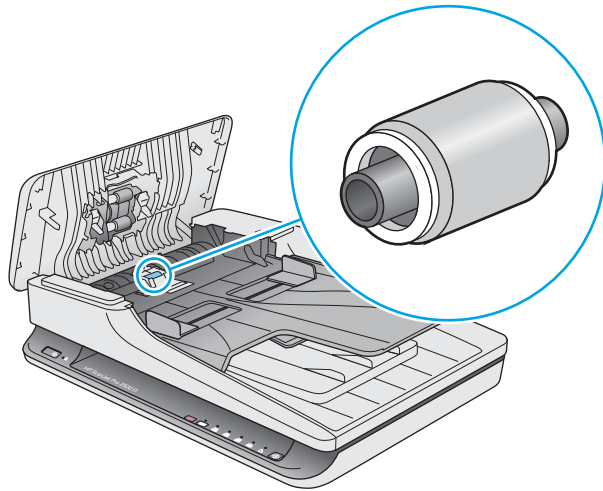
2. Ouvrez le capot du bac d'alimentation.



3. Libérez le crochet, puis faites pivoter le couvercle du rouleau à remplacer.



4. Retirez et remplacez le rouleau comme indiqué dans les instructions fournies avec le kit de remplacement.



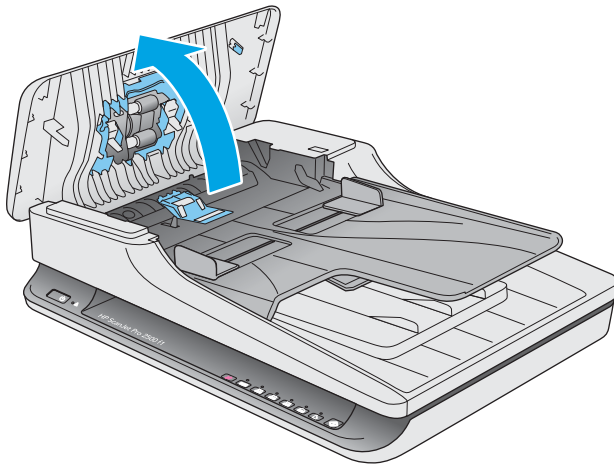
5. Appuyez sur le bouton d'alimentation pour allumer votre scanner.
6. Windows : Mettez à jour l'historique de maintenance du scanner.
 - a. Ouvrez l'Utilitaire Outils du scanner HP.
 - b. Sous **Enregistrer le remplacement**, cliquez sur **Enregistrement & Remplacement** pour consigner le remplacement et mettre à jour l'historique de remplacement du rouleau.

Remplacement du module du rouleau d'entraînement

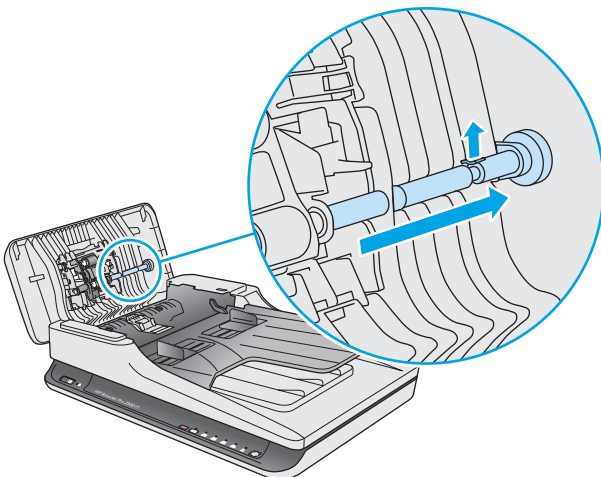
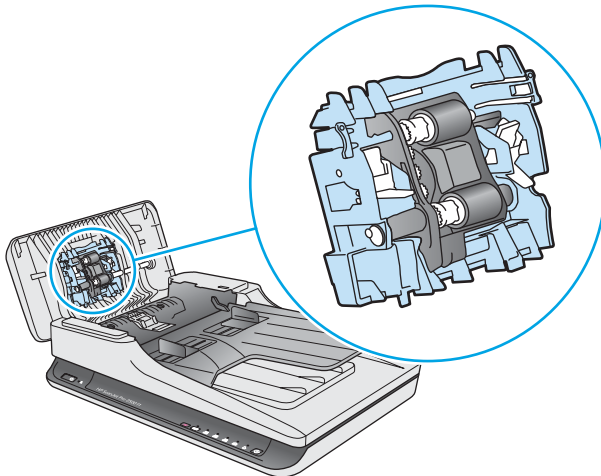
Pour remplacer module du rouleau d'entraînement, procédez comme suit :

1. Appuyez sur le bouton d'alimentation pour mettre votre scanner hors tension, puis débranchez-en le câble USB et le cordon d'alimentation.

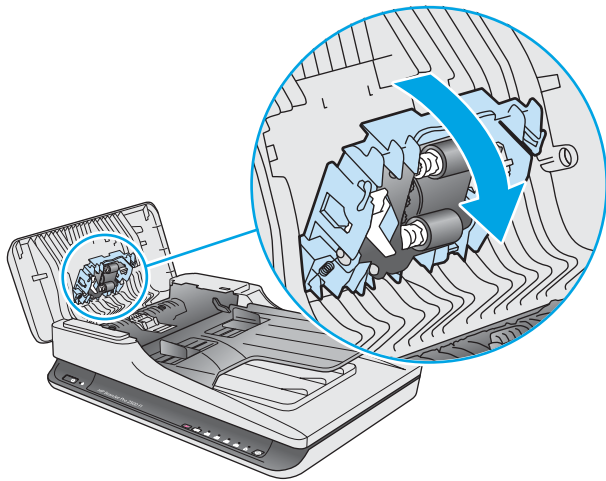
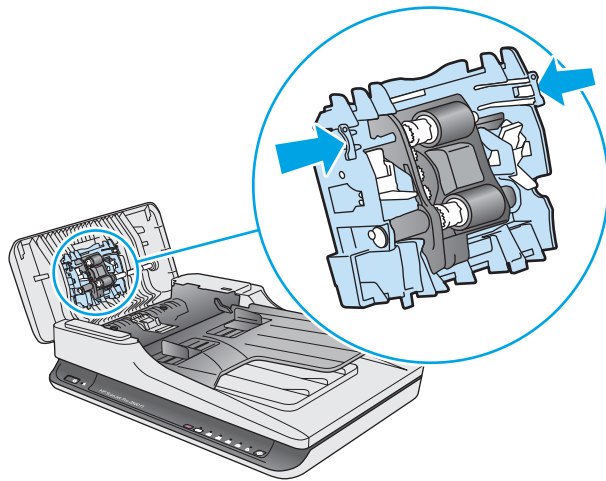
2. Ouvrez le capot du bac d'alimentation.



3. Appuyez sur le crochet situé à droite de l'arbre de transmission à remplacer.



4. Appuyez sur les deux côtés du module du rouleau d'entraînement, faites-le pivoter pour le retirer.



5. Remplacez module du rouleau d'entraînement comme indiqué dans les instructions fournies avec le kit de remplacement.
6. Fermez le capot du bac d'alimentation. Rebranchez le câble USB et le cordon d'alimentation à votre scanner.

Votre scanner est maintenant prêt à être utilisé.

Commande de pièces et d'accessoires

Pour commander des pièces de maintenance pour votre scanner, visitez le site Web des pièces pour scanners HP à l'adresse www.hp.com/buy/parts.

Élément	Référence
Kit de remplacement de rouleau pour BAA HP ScanJet Pro 2500 f1	L2748A #101

4 Résolution des problèmes

Cette section contient les solutions aux problèmes courants liés au scanner.

Pour des informations complémentaires sur la résolution des problèmes, consultez l'aide du programme de numérisation HP que vous utilisez.

Conseils de base pour le dépannage

Des problèmes aussi simples que la présence d'impuretés sur les bandes de numérisation, ou des câbles mal connectés, peuvent provoquer des numérisations floues ou un fonctionnement inattendu, voire inopérant, du scanner. Chaque fois que vous rencontrez des problèmes lors de la numérisation, procédez systématiquement aux vérifications suivantes.

- Si vous numérisez un document qui sera analysé par le procédé de reconnaissance optique de caractères (ROC), assurez-vous que le document d'origine est assez clair pour être analysé correctement.
- Assurez-vous que le câble USB et le cordon d'alimentation sont correctement insérés dans leurs connecteurs respectifs à l'arrière du scanner et que le cordon d'alimentation est branché à une prise secteur ou à un parasurtenseur en état de marche.
- Assurez-vous que le scanner ne s'est pas éteint automatiquement. Si c'est le cas, appuyez sur le bouton d'alimentation pour rallumer le scanner.



ASTUCE : Vous pouvez modifier le paramètre d'arrêt automatique à l'aide de l'Utilitaire Outils du scanner HP (Windows) ou du Programme HP Utility (Mac OS X).

- Vérifiez que l'alimentation électrique du scanner fonctionne.
 - Vérifiez que le voyant vert situé sur le bloc d'alimentation est allumé.
 - Si ce voyant est éteint, assurez-vous qu'une alimentation électrique est présente sur la prise secteur ou le parasurtenseur sur lequel le bloc d'alimentation est branché.
 - Si la prise électrique ou le parasurtenseur est alimenté, mais que le voyant vert est toujours éteint, le cordon d'alimentation est peut-être défectueux. Visitez le site www.hp.com/support pour obtenir de l'aide.
- Si le message d'erreur **Scanner introuvable** s'affiche lorsque vous tentez d'utiliser le scanner, mettez celui-ci hors tension, patientez 30 secondes, puis remettez-le sous tension. Si le message s'affiche toujours, le scanner peut avoir besoin d'être réinitialisé.
- Si le scanner est connecté à l'ordinateur par l'intermédiaire d'un concentrateur USB ou d'un port USB frontal de l'ordinateur, débranchez le scanner, puis rebranchez-le à un port USB situé à l'arrière de l'ordinateur.
- Windows : Assurez-vous que le bouton Numériser est activé (voir « Accessibilité du produit » pour plus d'informations).
- Mettez le scanner hors tension, patientez 30 secondes, puis remettez-le sous tension.
- Assurez-vous que le capot du chargeur de documents est fermé.
- Redémarrez l'ordinateur.

Si les problèmes persistent, il est possible que le logiciel de numérisation HP, le microprogramme ou les pilotes associés ne soient plus actualisés ou soient corrompus. Visitez le site www.hp.com/support pour trouver les mises à jour du logiciel, du microprogramme et des pilotes de votre scanner.

Test du scanner

Suivez la procédure ci-dessous pour tester le scanner :

1. Assurez-vous que le bloc d'alimentation est bien connecté au scanner et à une prise électrique ou à une prise parafoudre en état de marche. Vérifiez que le voyant vert situé sur le bloc d'alimentation est allumé pour vous assurer que le cordon d'alimentation fonctionne correctement.
2. Si le bloc d'alimentation est connecté à une prise parafoudre, veillez à ce que celle-ci soit bien reliée à une prise électrique et à ce qu'elle soit allumée.
3. Appuyez sur le bouton d'alimentation pour éteindre le scanner, débranchez le cordon d'alimentation du scanner, puis éteignez l'ordinateur auquel le scanner est connecté. Patientez 30 secondes, rebranchez le cordon d'alimentation sur le scanner, appuyez sur le bouton d'alimentation pour mettre le scanner sous tension, puis allumez l'ordinateur.
4. Tentez une nouvelle numérisation.

Redémarrage du scanner

Le scanner peut avoir besoin d'une réinitialisation dans les cas suivants :

- Si un message d'erreur du type **Échec de l'initialisation du scanner** s'affiche lorsque vous tentez d'utiliser le scanner.
- Si le message d'erreur **Scanner non détecté** s'affiche lorsque vous essayez d'utiliser le scanner et que le problème persiste après avoir mis le scanner hors tension, attendu 30 secondes et remis le scanner sous tension.

Pour réinitialiser le scanner, procédez comme suit :

1. Fermez le logiciel HP Scan et l'Utilitaire Outils du scanner HP, s'ils sont ouverts.
2. Appuyez sur le bouton d'alimentation pour mettre le scanner hors tension, puis débranchez le cordon d'alimentation du scanner.
3. Patientez 30 secondes.
4. Rebranchez le cordon d'alimentation au scanner, puis appuyez sur le bouton d'alimentation pour remettre le scanner sous tension.

Résolution des problèmes d'installation du scanner

- [Vérification des câbles](#)
- [Désinstallation et réinstallation des pilotes et des outils de HP ScanJet \(Windows\)](#)

Vérification des câbles

Type de câble	Action
Câble d'alimentation	<p>Le câble d'alimentation relie le scanner à une prise secteur.</p> <ul style="list-style-type: none">• Assurez-vous que le câble d'alimentation relie correctement le scanner à une prise électrique ou à un parasurtenseur sous tension.• Si le câble d'alimentation est connecté à un parasurtenseur, veillez à ce que celui-ci soit bien relié à une prise électrique et à ce qu'il soit allumé.• Appuyez sur le bouton d'alimentation pour mettre le scanner hors tension, puis éteignez l'ordinateur. Patientez 30 secondes, puis mettez successivement le scanner et l'ordinateur sous tension, dans cet ordre.
Câble USB	<p>Le câble USB relie le scanner à l'ordinateur.</p> <ul style="list-style-type: none">• Utilisez le câble fourni avec le scanner. Un autre câble USB peut ne pas être compatible avec le scanner.• Assurez-vous que le câble USB relie correctement le scanner à l'ordinateur.• Si le câble USB est connecté à un port USB situé à l'avant de l'ordinateur, branchez-le sur un autre port USB à l'arrière de l'ordinateur. <p>Pour plus d'informations sur la résolution des problèmes liés au câble USB, consultez le site Web www.hp.com/support, choisissez votre pays/région, puis utilisez l'outil de recherche pour trouver les rubriques de résolution des problèmes liés au câble USB.</p>

Désinstallation et réinstallation des pilotes et des outils de HP ScanJet (Windows)

Si le problème persiste après avoir vérifié que les connexions du scanner sont correctes, il se peut que le problème soit dû à une installation incomplète. Essayez de désinstaller, puis de réinstaller les pilotes et les outils de HP ScanJet.

1. Appuyez sur le bouton d'alimentation pour mettre votre scanner hors tension, puis débranchez-en le câble USB et le cordon d'alimentation.
2. Sur l'ordinateur, ouvrez le Panneau de configuration, puis utilisez l'outil **Programmes et fonctionnalités** (dans Windows 7, Windows 8, Windows 8.1 et Windows 10, l'outil **Programmes et fonctionnalités**) pour désinstaller les applications suivantes :
 - HP ScanJet Pro 2500
 - Numérisation HP (HP Scan)
3. Redémarrez l'ordinateur.
4. Réinstallez les pilotes et les outils de HP ScanJet.

- Mettez le scanner hors tension, patientez 30 secondes, puis remettez-le sous tension. Les logiciels et pilotes requis doivent s'installer automatiquement.
 - Si les pilotes et outils ne s'installent pas automatiquement, installez-le à partir du CD "HP Scanning Software".
5. Rebranchez le câble USB et le cordon d'alimentation au scanner, puis appuyez sur le bouton d'alimentation pour mettre le scanner sous tension.

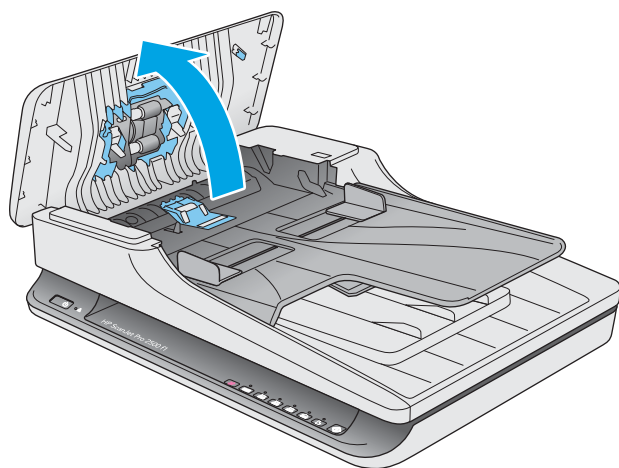
Bourrages papier

- [Suppression des bourrages dans le circuit d'alimentation en papier du scanner](#)
- [Un document chargé dans le scanner provoque des bourrages répétés](#)

Suppression des bourrages dans le circuit d'alimentation en papier du scanner

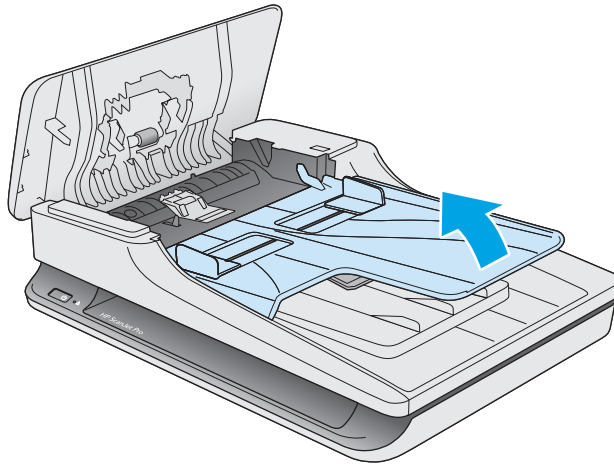
Pour éliminer un bourrage papier, procédez comme suit :

1. Retirez les pages éventuellement présentes dans le chargeur de documents.
2. Soulevez le capot du bac d'alimentation pour ouvrir celui-ci.



3. Retirez les originaux ou tout élément coincé dans le circuit d'alimentation en papier.
4. Retirez les débris visibles (tels que papier, agrafes ou trombones) éventuellement présents dans le circuit d'alimentation en papier.
5. Inspectez les rouleaux dans le capot du bac d'alimentation. Retirez tout débris visible.

6. Retirez tout papier éventuel dans la sortie du bac. Soulevez l'entrée du bac d'alimentation pour vérifier qu'il ne reste aucun papier dans le circuit du papier. Si du papier est resté bloqué dans le circuit, sortez-le en le tirant délicatement.



7. Fermez le capot du bac d'alimentation.
8. Rechargez tous les originaux dans le chargeur de documents et effectuez une nouvelle numérisation.

Un document chargé dans le scanner provoque des bourrages répétés

- Le document n'est peut-être pas conforme aux critères des originaux acceptables.
- Il est possible qu'un objet (par exemple une agrafe ou une note repositionnable) soit resté sur l'original et doive être enlevé.
- Assurez-vous que les guide-papier sont en contact avec les bords de l'original.

Problèmes d'alimentation du papier

Bourrages papier, déviation du papier, décalages ou engagement de plusieurs feuilles à la fois

- La numérisation de pages mouillées ou humides peut provoquer des bourrages papier. Assurez-vous que les documents introduits sont parfaitement secs (le toner est sec et les documents ne comportent aucune substance humide telle que de la colle ou du fluide correcteur).
- Vérifiez que tous les rouleaux sont en place et que le capot du bac d'alimentation est fermé.
- Si les pages semblent être déviées lorsqu'elles entrent dans le circuit d'alimentation en papier du scanner, vérifiez que les images numérisées dans le logiciel ne sont pas de travers.
- Il se peut que les pages ne soient pas correctement placées. Calez les pages et ajustez les guide-papier au centre du bac.
- Ils doivent toucher les côtés de la pile de papier pour fonctionner correctement. Assurez-vous que la pile de papier est droite et que les guides sont bien placés contre elle.
- Il est possible que les bacs d'alimentation ou de sortie contiennent trop de pages. Réduisez le nombre de pages dans le chargeur de documents et retirez les pages du bac de sortie.
- Nettoyez le circuit d'alimentation en papier du scanner afin de réduire les risques de décalage des pages. Si des décalages continuent de se produire, nettoyez les rouleaux. Si des décalages continuent de se produire, remplacez les rouleaux.

Le scanner n'envoie aucune feuille de papier

Rechargez les pages dans le chargeur de documents, en vous assurant qu'elles entrent bien en contact avec les rouleaux.

Le capot du chargeur de documents n'est peut-être pas bien enclenché. Ouvrez le capot, puis refermez-le en appuyant fermement de part et d'autre pour vous assurer que la fermeture est complète.

Il peut s'agir d'un problème matériel concernant le scanner. Suivez la procédure ci-dessous pour tester le scanner :

1. Assurez-vous que le bloc d'alimentation est bien connecté au scanner et à une prise électrique ou à un parasurtenseur en état de marche. Vérifiez que le voyant vert situé sur le bloc d'alimentation est allumé pour vous assurer que le cordon d'alimentation fonctionne correctement.
2. Si le bloc d'alimentation est connecté à un parasurtenseur, veillez à ce que celui-ci soit bien relié à une prise électrique et à ce qu'il soit allumé.
3. Appuyez sur le bouton d'alimentation pour éteindre le scanner, débranchez le cordon d'alimentation du scanner, puis éteignez l'ordinateur auquel le scanner est connecté. Patientez 30 secondes, rebranchez le cordon d'alimentation sur le scanner, appuyez sur le bouton d'alimentation pour mettre le scanner sous tension, puis allumez l'ordinateur.
4. Tentez une nouvelle numérisation.

Les originaux s'enroulent dans le bac de sortie du scanner

Lorsque l'air environnant est sec, les originaux de faible grammage, tels que ceux imprimés sur du papier de copie exempt de carbone, peuvent subir un enroulement dans le bac de sortie. Pour réduire le risque

d'enroulement, aplanissez les bords recourbés des originaux avant de les introduire dans le chargeur de documents.

Problèmes de qualité d'image

Les images numérisées sont mal alignées

- Vérifiez que les guides du chargeur de documents sont centrés sur le scanner et ont la largeur appropriée par rapport à l'original en cours de numérisation. Assurez-vous que les guide-papier sont en contact avec les bords de l'original.
- Windows : Utilisez la fonction **Redressement automatique** pour redresser les contenus déviés par rapport à la mise en page du document source. Utilisez la fonction **Détection automatique du format** pour redresser les images qui pourraient avoir été déviées durant le processus de numérisation.

Des stries ou des rayures apparaissent sur les images numérisées

Pour plus d'informations sur le nettoyage de votre scanner, reportez-vous à la section **Entretien et maintenance** du guide de l'utilisateur.

- Assurez-vous que les originaux sont propres et non froissés.
- Nettoyez la vitre du scanner.

L'image numérisée est brouillée

- Vérifiez qu'aucun élément n'est bloqué dans le circuit d'alimentation en papier du scanner et assurez-vous que les guides de largeur du papier sont correctement positionnés. Tentez une nouvelle numérisation.
- Vérifiez que le document n'est pas brouillé.

La numérisation est entièrement blanche ou entièrement noire

- Le document n'est peut-être pas correctement placé dans le bac d'alimentation. Assurez-vous que le document à numériser est placé face vers le bas dans le bac d'alimentation.
- Windows : si vous numérisez au format image en noir et blanc, assurez-vous que le seuil de noir et blanc n'est pas défini sur l'une des valeurs minimale ou maximale. La définition de ce seuil sur une de ces deux valeurs aurait comme conséquence la production d'une image entièrement blanche ou entièrement noire.
- Mac OS X : si vous numérisez au format image avec texte, définissez le paramètre **Correction d'image** sur **Manuel** et placez le curseur **Seuil** sur le seuil souhaité.

La partie inférieure de l'image numérisée est tronquée

Par défaut, le logiciel de numérisation permet de scanner des supports d'une longueur allant jusqu'à 356 mm .

Vérifiez que le format de page sélectionné dans le logiciel de numérisation (ou pour le raccourci de numérisation sélectionné) est compatible avec la longueur du document numérisé.

Problèmes de fonctionnement du scanner

- [Problèmes de connexion](#)
- [Fonctionnement incorrect des boutons](#)
- [Problèmes liés à la performance de numérisation](#)

Problèmes de connexion

Vérification de la connexion USB

Vérifiez la connexion physique établie avec le scanner.

- Utilisez le câble fourni avec le scanner. Un autre câble USB peut ne pas être compatible avec le scanner.
- Assurez-vous que le câble USB relie correctement le scanner à l'ordinateur. Lorsque le câble USB est correctement connecté à l'ordinateur, l'icône représentant un trident est orientée vers le bas.

Si le problème persiste après vérification des points précités, tentez de procéder comme suit :

1. Procédez de l'une des manières suivantes selon la façon dont le scanner est connecté à l'ordinateur :
 - Si le câble USB est connecté à un concentrateur (hub) USB ou à une station d'accueil pour ordinateur portable, déconnectez le câble USB du concentrateur USB ou de la station d'accueil, puis connectez le câble USB à un port USB situé à l'arrière de l'ordinateur.
 - Si le câble USB est connecté directement à l'ordinateur, branchez-le sur un autre port USB à l'arrière de l'ordinateur.
 - Déconnectez tous les autres périphériques USB de l'ordinateur, à l'exception du clavier et de la souris.
2. Appuyez sur le bouton d'alimentation pour éteindre le scanner, attendez 30 secondes, puis rallumez le scanner.
3. Redémarrez l'ordinateur.
4. Une fois l'ordinateur redémarré, essayez d'utiliser le scanner.
 - Si le scanner fonctionne, rebranchez les autres périphériques USB un par un, puis essayez d'utiliser le scanner après chaque nouvel ajout de périphérique. Déconnectez tout périphérique USB empêchant le scanner de fonctionner.
 - Windows : si le scanner ne fonctionne pas, désinstallez, puis réinstallez les pilotes et les outils de HP ScanJet :
 - HP ScanJet Pro 2500
 - Numérisation HP (HP Scan)

Fonctionnement incorrect des boutons

Les boutons du scanner ne fonctionnent pas correctement

Après chaque étape, appuyez sur le bouton Numériser pour vérifier que celui-ci fonctionne correctement. Si le problème persiste, passez à l'étape suivante.

1. Il se peut qu'un câble ne soit pas bien branché. Assurez-vous que le câble USB et le cordon d'alimentation sont correctement branchés.
2. Mettez le scanner hors tension, patientez 30 secondes, puis remettez-le sous tension.
3. Redémarrez l'ordinateur.
4. Si le problème persiste, il se peut qu'un problème affecte le panneau de commande. Contactez l'assistance technique HP à l'adresse www.hp.com/support.

Problèmes liés à la performance de numérisation

La numérisation ne se lance pas immédiatement

Assurez-vous que le capot du chargeur de documents est fermé et que le scanner est sous tension.

Le scanner numérise un document recto verso à raison d'une seule page à la fois

Vérifiez que le raccourci de numérisation sélectionné indique le mode recto verso.

Certaines pages numérisées sont manquantes dans la cible de numérisation

Lors de la numérisation, toutes pages collées ensemble sont numérisées comme une seule entité. Vérifiez que certaines des pages numérisées ne sont pas collées entre elles.

L'ordre des pages numérisées est incorrect sur la destination de la numérisation

- Vérifiez que l'ordre des pages du document original est correct avant de placer celui-ci face vers le bas dans le chargeur de documents.
- Vérifiez l'absence d'agrafes, trombones ou autres matériaux tels que des notes adhésives, susceptibles d'empêcher le chargement correct des pages.
- Vérifiez que les pages n'adhèrent pas les unes aux autres.

Les fichiers de numérisation sont trop volumineux

- La plupart des logiciels de numérisation permettent de sélectionner une taille de fichier inférieure au moment de choisir le type de fichier de sortie. Pour plus d'informations, reportez-vous à l'aide du logiciel de numérisation utilisé.
- Vérifiez le paramètre de résolution de la numérisation (pour plus d'informations, reportez-vous à l'aide du logiciel de numérisation utilisé).
 - Une résolution de 200 ppp est suffisante pour le stockage de documents tels que des images.
 - Pour la plupart des polices, une résolution de 300 ppp est suffisante pour pouvoir exploiter la reconnaissance optique de caractères (OCR) et créer un texte modifiable.
 - Pour les polices asiatiques et de petite taille, la résolution de 400 ppp est recommandée.

La numérisation à une résolution plus élevée que nécessaire génère un fichier plus volumineux sans créer d'avantage supplémentaire.

- Les numérisations en couleur génèrent des fichiers plus volumineux que les numérisations de documents en noir et blanc.
- Si vous numérisez un grand nombre de pages à la fois, envisagez la possibilité de réduire le nombre de pages numérisées à la fois, afin de créer des fichiers plus nombreux mais moins volumineux.

Problèmes d'alimentation

Vérification du fonctionnement correct de l'alimentation électrique

Le câble d'alimentation relie le scanner à une prise secteur.

- Assurez-vous que le câble d'alimentation est bien connecté au scanner et à une prise électrique en état de marche.
- Si le câble d'alimentation est connecté à un parasurtenseur, veillez à ce que celui-ci soit bien relié à une prise électrique et à ce qu'il soit allumé.
- Vérifiez que l'alimentation électrique du scanner fonctionne.
 - Vérifiez que le voyant vert situé sur le bloc d'alimentation est allumé.
 - Si ce voyant est éteint, assurez-vous qu'une alimentation électrique est présente sur la prise secteur ou le parasurtenseur sur lequel le bloc d'alimentation est branché.
 - Si la prise électrique ou le parasurtenseur est alimenté, mais que le voyant vert est toujours éteint, le cordon d'alimentation est peut-être défectueux. Visitez le site www.hp.com/support pour obtenir de l'aide.

Si le problème persiste après vérification des points précités, procédez comme suit :

1. Appuyez sur le bouton d'alimentation pour mettre le scanner hors tension, puis débranchez le cordon d'alimentation du scanner.
2. Patientez 30 secondes.
3. Rebranchez le cordon d'alimentation au scanner, puis appuyez sur le bouton d'alimentation pour remettre le scanner sous tension.

Le scanner ne s'allume pas

Si le scanner ne s'allume pas après avoir appuyé sur le bouton d'alimentation, vérifiez les points suivants :

- Le scanner a peut-être été débranché. Assurez-vous que le cordon d'alimentation est toujours relié au scanner et branché sur la source d'alimentation.
- Le cordon d'alimentation est peut-être défectueux.
 - Vérifiez que le voyant vert situé sur le bloc d'alimentation est allumé.
 - Si ce voyant est éteint, assurez-vous qu'une alimentation électrique est présente sur la prise secteur ou la prise parafoudre sur laquelle le bloc d'alimentation est branché.
 - Si la prise électrique ou la prise parafoudre est alimentée, mais que le voyant vert est toujours éteint, le cordon d'alimentation est peut-être défectueux. Visitez le site www.hp.com/support pour obtenir de l'aide.

Le scanner se met hors tension de façon intempestive

Par défaut, le scanner entre en mode Veille au bout de 15 minutes d'inactivité et se met automatiquement hors tension au bout de deux heures d'inactivité afin d'économiser l'énergie.

Windows : pour modifier les paramètres par défaut, procédez comme suit :

1. Lancez le programme Utilitaire Outils du scanner HP.
2. Cliquez sur l'onglet **Paramètres**, puis sélectionnez les paramètres de mise en veille et d'arrêt automatique appropriés.
 - Pour définir la période d'inactivité au bout de laquelle le scanner doit entrer en mode Veille, sélectionnez **15 minutes** ou **1 heure** dans la liste déroulante **Veille : Mettre le scanner en veille au bout de :**
 - Pour définir la période d'inactivité au bout de laquelle le scanner doit se mettre automatiquement hors tension, sélectionnez la valeur appropriée (**1 heure, 2 heures, 4 heures** ou **8 heures**) dans la liste déroulante **Arrêt automatique : Mettre le scanner hors tension au bout de :**

Mac OS X : utilisez le Programme HP Utility pour modifier ces valeurs par défaut.

Résolution de problèmes supplémentaire

Bénéficiez d'une assistance téléphonique pour votre pays/région. Préparez le nom de votre produit, son numéro de série, la date d'achat et une description du problème rencontré.	Vous trouverez le numéro de téléphone de votre pays/région sur le document fourni avec votre produit ou à l'adresse www.hp.com/support/
Bénéficiez d'une assistance par Internet 24h/24 et téléchargez des logiciels utilitaires, des pilotes et des informations au format électronique.	www.hp.com/support/
Commander des services supplémentaires d'entretien ou de maintenance HP.	www.hp.com/support/

Index

A

assistance
en ligne 59
assistance clientèle
en ligne 59
Assistance clientèle HP 59
assistance en ligne 59
assistance technique
en ligne 59

B

bac d'alimentation
chargement des documents 15
bac de sortie
emplacement 2
bacs d'entrée et de sortie
emplacement 2
bloc d'alimentation
dépannage du câble 47
bourrages
dépannage 50
bouton Marche/arrêt 3
bouton marche/arrêt,
emplacement 2
Bouton Numériser 3
boutons
Marche/arrêt 3
Numériser 3
panneau de commande du
scanner 3

C

câbles
dépannage 47
câble USB
dépannage 47
chargeur de documents
conseils pour le chargement 14

circuit d'alimentation en papier
problèmes d'alimentation en
papier 49
cloud, numérisation vers 20
commander
consommables 41
kit de remplacement du rouleau
35, 37, 39
consommables
commander 41

D

Décalages
dépannage 51
dépannage
bourrages 50
câbles 47
désinstallation et réinstallation du
logiciel 47
images coupées 53
images floues 53
numérisations blanches 53
ordre des pages 55
problèmes d'alimentation en
papier 49
stries 53
Dépannage
conseils de base 44
décalages 51
erreur d'introduction du papier
51
fichiers de numérisation
volumineux 55
images déformées 53
installation 47
numérisation d'objets fragiles
25
numérisations noires 53
numérisations recto verso 55

objets fragiles 25
pages manquantes 55
vérification de l'alimentation 57
vitesse 25, 55
désinstallation et réinstallation du
logiciel 47
Détection automatique de la
couleur 21
détection automatique du format de
page 21
détection du format de page 21

E

engagement de plusieurs pages 51

F

fonctionnalités
détection automatique de la
couleur 21
détection du format de page 21
mode de texte en noir et blanc
amélioré 21
prise en charge des pages extra-
longues 21
prise en charge des pages
longues 21
profils de numérisation 19

G

gestion de l'alimentation 57
guide-papier, emplacement 2

H

HP Scan Extended
numériser depuis 19
HP TWAIN 9

I

Images coupées
dépannage 53

- images décalées 53
- Images de travers 53
- images floues 53
- Images très floues 53
- information produit 1
- installation du logiciel
 - dépannage 47

L

- logiciel
 - dépannage de l'installation 47
 - désinstallation et réinstallation 47
 - Mac 10
 - Windows 9
- logiciel du scanner
 - Mac 10
 - Windows 9
- logiciel HP Scan Extended
 - à propos de 9
- Logiciel Mac 10
- Logiciels pour Windows 9

M

- maintenance
 - Utilitaire Outils du scanner HP - onglet Maintenance 28
- marche/arrêt, emplacement du bouton 2
- mise sous tension du scanner
 - Résolution des problèmes 57
- Mode de texte en noir et blanc amélioré 21
- Mode Veille 11

N

- numérisation
 - depuis HP Scan Extended 19
 - fichiers trop volumineux 55
 - originaux 15
 - problèmes d'alimentation en papier 49
- Numérisation
 - objets fragiles 25
- numérisations blanches
 - dépannage 53
- Numérisations noires
 - dépannage 53
- Numérisations recto verso
 - Dépannage 55
- numérisation vers le Cloud 20

O

- objets fragiles, numérisation 25

P

- pages désordonnées 55
- pages manquantes, dépannage 55
- panneau de commande
 - emplacement 2
- papier
 - bourrages 50
 - dépannage 51
 - erreur d'introduction 51
- Papier
 - décalages 51
 - types pris en charge 15
- paramètres de gestion de l'alimentation 57
- pièces
 - commander 35, 37, 39
- Pilotes
 - types de papier 15
- prise en charge des pages extra-longues 21
- prise en charge des pages longues 21
- problèmes d'alimentation en papier 49
- produit
 - arrêt automatique 11
 - mode Veille 11
- profils de numérisation 19

R

- Rayures
 - dépannage 53
- redémarrage du scanner 46
- remplacement du rouleau 37
- remplacement du rouleau et du tampon de séparation 35, 39
- résolution des problèmes
 - redémarrage du scanner 46
- Résolution des problèmes
 - alimentation 57
- rouleau
 - remplacement 35, 37, 39

S

- scanner
 - panneau de commande 3
 - redémarrage 46

- sites Web
 - assistance clientèle 59
 - commander des consommables 41
 - pièces de rechange 35, 37, 39
- supports
 - bourrages 50
- Supports
 - décalages 51
 - dépannage 51
 - erreur d'introduction 51

T

- TWAIN 9

U

- Utilitaire Outils du scanner HP
 - onglet Maintenance 28
 - utilisations pour 9

V

- Vitesse
 - dépannage 55
- Vitesse, dépannage 25