



© Copyright 2015 HP Development Company, L.P.

The information contained herein is subject to change without notice. The only warranties for HP products and services are set forth in the express warranty statements accompanying such products and services. Nothing herein should be construed as constituting an additional warranty. HP shall not be liable for technical or editorial errors or omissions contained herein.

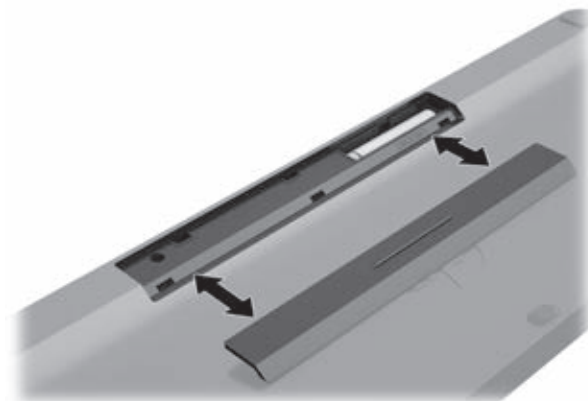
First Edition: August 2015

RMN/型號/型号: SK-2063+SD-9080; KG-1450+RG-1452

Replace this box with PI statement as per spec.
Replace this box with PI statement as per spec.
Replace this box with PI statement as per spec.
Replace this box with PI statement as per spec.



834301-B21



1



For regulatory and safety notices, refer to the *Product Notices* included with your product.

للاطلاع على الإشعارات التنظيمية والوقائية، راجع إشارات المنتج المرفقة بالمنتج الخاص بك.

Untuk maklumat keselamatan dan peraturan, lihat *Maklumat Produk* yang disertakan bersama produk Anda.

За декларации за нормативни разпоредби и безопасност направете справка с *Декларациите за продукта*, включени към вашия продукт.

Informace o předpisech a bezpečnosti jsou uvedeny v dokumentu *Důležité informace o produktu* dodaném s produktem.

Se *produktunderretningerne*, som fulgte med dit produkt, for bemærkninger om lovgivning og sikkerhed.

Informieren Sie sich über die Sicherheits- und Zulassungshinweise. Diese finden Sie in den *Produktmitteilungen*, die im Lieferumfang Ihres Produkts enthalten sind.

Para obtener información normativa y de seguridad, vea los *Avisos sobre el producto* que se incluyen con su equipo.

Se *Produktmerknader* som fulgte med produktet, angående opplysninger om forskrifter og sikkerhet.

Για τις σημειώσεις κανονισμών και ασφάλειας, ανατρέξτε στο έγγραφο *Σημειώσεις για το προϊόν* που συνοδεύει το προϊόν σας.

Pour obtenir des informations sur la sécurité et les réglementations, reportez-vous au document *Avis sur le produit* fourni avec votre produit.

Obavijesti o propisima i sigurnosti pogledajte u dokumentu *Obavijesti o proizvodu* koji je priložen proizvodu.

Per le normative e gli avvisi sulla sicurezza, consultare la documentazione *Avvisi relativi al prodotto* fornita con il prodotto.

Normatīvos un drošības paziņojumus skatiet dokumentā *Paziņojumi par produktu*, kas iekļauts produkta komplektācijā.

Teisinė ir saugos informacija pateikiama su gaminiu gautuose *Jspėjimuose dėl produkto*.

A jogi és biztonságai tudnivalók a termékhez mellékelte *A termékkel kapcsolatos tájékoztató*s című dokumentumban található.

Raadpleeg de informatie over voorschriften en veiligheid. Deze vindt u in de *Productkennisgevingen* die bij het product zijn meegeleverd.

Se *Produktmerknader* som fulgte med produktet, angående opplysninger om forskrifter og sikkerhet.

2



Informacje dotyczące przepisów i bezpieczeństwa podano w dokumentcie *Informacje o produkcie* dołączonym do produktu.

Para obter avisos de regulamentação e segurança, consulte os *Avisos do Produto* incluídos com o seu produto.

Para obter informações regulamentares e de segurança, consulte o documento *Avisos sobre o Produto* incluído com seu produto.

Pentru notificări despre reglementări și despre siguranță, consultați documentul *Notificări despre produs*, care este inclus cu produsul.

Уведомления о соответствии нормам и требованиям к безопасности см. в документе *Примечание к продуктам*, который входит в комплект поставки изделия.

Regulačné a bezpečnostné upozornenia nájdete v dokumente *Oznámenia o výrobku* dodanom s produktom.

Za upravná in varnostna obvestila glejte *Obvestila o izdelku*, priložena vašemu izdelku.

Katso viranomaisten ilmoitukset ja turvallisuusohjeet tuotteen mukana toimitetusta *Tuotetta koskevat ilmoitukset*-asiakirjasta.

Za obaveštenja o propisima i bezbednosti pogledajte *Napomene o proizvodu* koje se dobijaju uz proizvod.

Myndighets- och säkerhetsinformation finns i *Produktmeddelanden* som medföljer produkten.

สำหรับประกาศข้อกำหนดและความปลอดภัย โปรดดู ข้อสังเกตเฉพาะสินค้า ที่มาพร้อมกันกับผลิตภัณฑ์ของคุณ

Yasal düzenleme ve güvenlik bilgileri için, ürününüzle birlikte verilen *Ürün Bildirimleri*'ne başvurun.

Зауваження щодо дотримання законодавства та правил техніки безпеки див. у документі *Зауваження щодо використання виробу*, який додається до цього виробу.

規定情報および安全情報については、製品に付属の『Product Notices』(製品についての注意事項)を参照してください。

규정 및 안전 정보를 보려면 제품에 포함되어 있는 *제품 고지 사항* 을 참조하십시오.

有关管制和安全通告，请参阅产品附带的《产品通告》。

如法规与安全注意事项，请参阅产品随附的《产品注意事项》。

להודעות חוקיה וביטחון, עיין במסמך הודעות בנוגע למוצר המצורף למוצר שברשותך.