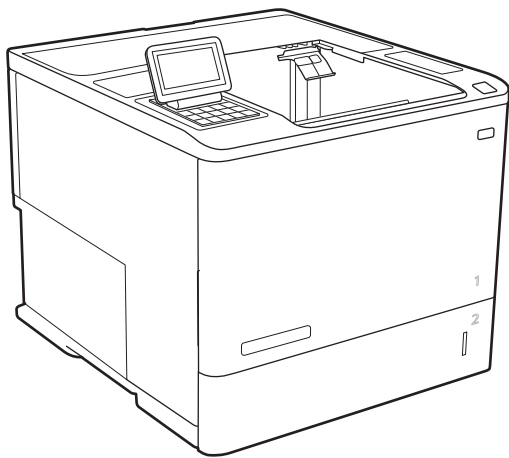


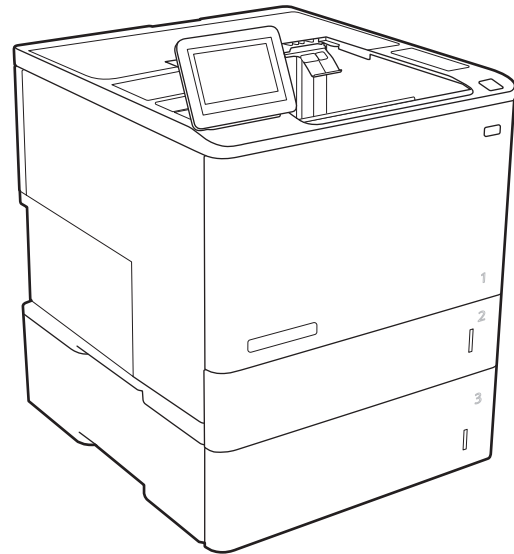


LaserJet Enterprise M607, M608, M609

Guide de l'utilisateur



M607n
M607dn
M608n
M608dn
M609dn



M608x
M609x



www.hp.com/support/ljM607
www.hp.com/support/ljM608
www.hp.com/support/ljM609



HP LaserJet Enterprise M607, M608, M609

Guide de l'utilisateur

Copyright et licence

© Copyright 2017 HP Development Company, L.P.

Il est interdit de reproduire, adapter ou traduire ce manuel sans autorisation expresse par écrit, sauf dans les cas permis par les lois régissant les droits d'auteur.

Les informations contenues dans ce document sont susceptibles d'être modifiées sans préavis.

Les seules garanties des produits et services HP sont exposées dans les clauses expresses de garantie fournies avec les produits ou services concernés. Le contenu de ce document ne constitue en aucun cas une garantie supplémentaire. HP ne peut être tenu responsable des éventuelles erreurs techniques ou éditoriales de ce document.

Edition 2, 8/2017

Marques commerciales

Adobe®, Adobe Photoshop®, Acrobat® et PostScript® sont des marques de commerce d'Adobe Systems Incorporated.

Apple et le logo Apple sont des marques commerciales d'Apple, Inc. enregistrés aux Etats-Unis et dans d'autres pays/régions.

OS X est une marque commerciale d'Apple Inc. aux Etats-Unis et dans d'autres pays.

AirPrint est une marque commerciale d'Apple Inc. aux Etats-Unis et dans d'autres pays.

Google™ est une marque déposée de Google Inc.

Microsoft®, Windows®, Windows® XP et Windows Vista® sont des marques déposées de Microsoft Corporation aux Etats-Unis.

UNIX® est une marque déposée de The Open Group.

Sommaire

1 Présentation de l'imprimante	1
Vues de l'imprimante	2
Vue avant de l'imprimante	2
Vue arrière de l'imprimante	2
Ports d'interface	3
Vue du panneau de commande (panneau de commande avec pavé numérique, modèles M607n, M607dn, M608n, M608dn et M609dn)	4
Vue du panneau de commande (panneau de commande tactile, modèles M608x et M609x)	5
Utilisation du panneau de commande avec écran tactile	7
Spécifications de l'imprimante	7
Caractéristiques techniques	8
Systèmes d'exploitation pris en charge	9
Solutions d'impression mobile	12
Dimensions de l'imprimante	12
Consommation d'énergie, spécifications électriques et émissions acoustiques	15
Amplitudes d'environnement	15
Configuration de l'imprimante et installation du logiciel	16
2 Bacs à papier	17
Introduction	18
Chargement de papier dans le bac 1 (bac multifonction)	19
Bac 1 : orientation du papier	20
Utilisation du mode en-tête alternatif	23
Activer le mode de papier à en-tête alternatif à l'aide des menus du panneau de commande de l'imprimante	23
Chargement du papier dans le bac 2	24
Introduction	24
Orientation du papier du bac 2 et des bacs de 550 feuilles	26
Utilisation du mode en-tête alternatif	28
Activer le mode de papier à en-tête alternatif à l'aide des menus du panneau de commande de l'imprimante	28
Chargement du bac d'alimentation HP haute capacité de 2 100 feuilles	29

Chargement et impression des enveloppes	31
Introduction	31
Impression d'enveloppes	31
Orientation des enveloppes	32
Chargement et impression des étiquettes	33
Introduction	33
Alimentation manuelle des étiquettes	33
Orientation de l'étiquette	34
Configurer la trieuse-agrafeuse	35
Configuration de l'emplacement de perforation par défaut	35
Configurer le mode de fonctionnement	36
3 Consommables, accessoires et pièces	39
Commande de fournitures, d'accessoires et de pièces	40
Commandes	40
Fournitures et accessoires	40
Consommables de maintenance/longue durée	41
Configuration des paramètres de protection des cartouches et toners HP	42
Introduction	42
Activation ou désactivation de la fonctionnalité de stratégie des cartouches	42
Utilisez le panneau de commande de l'imprimante pour activer la fonctionnalité de stratégie des cartouches	42
Utilisez le panneau de commande de l'imprimante pour désactiver la fonctionnalité de stratégie des cartouches	43
Utilisez le serveur Web intégré (EWS) d'HP pour activer la fonctionnalité de stratégie des cartouches	43
Utilisez le serveur Web intégré (EWS) d'HP pour désactiver la fonctionnalité de stratégie des cartouches	44
Dépannage des messages d'erreur de stratégie des cartouches du panneau de commande	45
Activation ou désactivation de la fonctionnalité de protection des cartouches	45
Utilisez le panneau de commande de l'imprimante pour activer la fonctionnalité de protection des cartouches	45
Utilisez le panneau de commande de l'imprimante pour désactiver la fonctionnalité de protection des cartouches	46
Utilisez le serveur Web intégré (EWS) d'HP pour activer la fonctionnalité de protection des cartouches	46
Utilisez le serveur Web intégré (EWS) d'HP pour désactiver la fonctionnalité de protection des cartouches	47
Dépanner les messages d'erreur de protection des cartouches du panneau de commande	48
Remplacement du toner	49

Remplacement d'une cartouche d'agrafes	54
4 Imprimer	57
Imprimer des tâches (Windows)	58
Comment imprimer (Windows)	58
Imprimer automatiquement des deux côtés (Windows)	60
Imprimer en manuel des deux côtés (Windows)	60
Imprimer plusieurs pages par feuille (Windows)	61
Sélectionner le type de papier (Windows)	61
Tâches d'impression supplémentaires	62
Imprimer des tâches (OS X)	63
Comment imprimer (OS X)	63
Imprimer automatiquement des deux côtés (OS X)	63
Imprimer manuellement des deux côtés (OS X)	63
Imprimer plusieurs pages par feuille (OS X)	64
Sélectionner le type de papier (OS X)	64
Tâches d'impression supplémentaires	64
Stockage des tâches d'impression sur l'imprimante pour les imprimer ultérieurement ou en privé	66
Introduction	66
Créer une tâche en mémoire (Windows)	66
Créer une tâche en mémoire (OS X)	68
Imprimer une tâche en mémoire	68
Suppression d'une tâche en mémoire	69
Informations envoyées à l'imprimante pour la comptabilité des tâches	69
Impression mobile	70
Introduction	70
Impression Wireless Direct et NFC	70
HP ePrint via messagerie électronique	71
Logiciel HP ePrint	72
AirPrint	73
Impression intégrée Android	73
Impression via le port USB	74
Introduction	74
Activer le port USB pour l'impression	74
Imprimer les documents via USB	75
5 Gestion de l'imprimante	77
Configuration avancée avec le serveur Web intégré HP (EWS)	78
Introduction	78
Accès au serveur Web intégré HP (EWS)	78
Fonctions du serveur Web intégré HP	79

Onglet Informations	80
Onglet Général	80
Onglet Imprimer	81
Onglet Dépannage	82
Onglet Sécurité	83
Onglet Services Web HP	83
Onglet Réseau	84
Liste Autres liens	85
Configurer les paramètres réseau IP	86
Partage de l'imprimante : avertissement	86
Affichage ou modification des paramètres réseau	86
Renommer l'imprimante sur le réseau	87
Configuration manuelle des paramètres IPv4 TCP/IP via le panneau de commande	88
Configuration manuelle des paramètres IPv6 TCP/IP via le panneau de commande	88
Paramètres de vitesse de liaison et de recto verso	89
Fonctions de sécurité de l'imprimante	91
Introduction	91
Déclarations de sécurité	91
Sécurité IP	91
Attribution d'un mot de passe administrateur	91
Prise en charge du chiffrement : Disques durs HP High Performance Secure	93
Verrouillage du formateur	93
Paramètres d'économie d'énergie	94
Introduction	94
Imprimer avec EconoMode	94
Définir l'heure de veille et configurer l'imprimante de manière à n'utiliser qu'1 watt maximum	94
HP Web Jetadmin	96
Mises à jour des logiciels et micrologiciels	97
6 Résolution des problèmes	99
Assistance clientèle	100
Système d'aide du panneau de commande	101
Rétablissement des paramètres d'usine	102
Introduction	102
Première méthode : Rétablissement des paramètres d'usine à partir du panneau de commande de l'imprimante	102
Deuxième méthode : Rétablissement des paramètres d'usine à partir du serveur Web intégré HP (imprimantes connectées au réseau uniquement)	102
Le message « Le niveau de la cartouche est bas » ou « Le niveau de la cartouche est très bas » s'affiche sur le panneau de commande de l'imprimante	104
Modification des paramètres « très bas »	104

Consommables bas	104
L'imprimante n'entraîne pas le papier ou rencontre un défaut d'alimentation	106
Introduction	106
L'imprimante n'entraîne pas de papier	106
L'imprimante entraîne plusieurs feuilles de papier	108
Suppression de bourrages papier	112
Introduction	112
Emplacements des bourrages papier	113
Auto-navigation pour l'élimination des bourrages papier	113
Les bourrages papier sont-ils fréquents ou récurrents ?	113
Elimination des bourrages papier dans le bac 1	114
Elimination des bourrages dans les bacs 2, 3, 4 ou 5	117
Chargement du papier dans le bac d'entrée haute capacité de 2 100 feuilles	120
Elimination des bourrages papier au niveau de la porte arrière et de l'unité de fusion	122
Elimination des bourrages papier dans le bac de sortie	125
Elimination des bourrages papier dans l'unité recto verso	126
Elimination des bourrages papier dans le bac à enveloppes	127
Elimination des bourrages papier dans la trieuse avec agrafeuse HP	129
Suppression des bourrages d'agrafes	130
Améliorer la qualité d'impression	133
Introduction	133
Imprimer à partir d'un autre logiciel	133
Vérification du paramètre type de papier pour la tâche d'impression	133
Vérifier le paramètre de format de papier (Windows)	133
Vérifier le paramètre de format de papier (OS X)	134
Vérifier l'état du toner	134
Impression d'une page de nettoyage	134
Inspection visuelle du toner	135
Vérifier le papier et l'environnement d'impression	135
Étape 1 : Utiliser du papier conforme aux spécifications HP	135
Étape 2 : Vérifier l'environnement	135
Étape 3 : Configurer l'alignement de chaque bac	136
Essayer un autre pilote d'impression	136
Vérifier les paramètres EconoMode	137
Ajustement de la densité d'impression	138
Tableau des défauts d'image	139
Résoudre des problèmes de réseau câblé	147
Introduction	147
Connexion physique faible	147
L'ordinateur utilise une adresse IP incorrecte pour l'imprimante	147
L'ordinateur est incapable de communiquer avec l'imprimante	148

L'imprimante utilise des paramètres de liaison et d'impression recto verso incorrects pour le réseau	148
De nouveaux logiciels peuvent poser des problèmes de compatibilité	148
L'ordinateur ou la station de travail n'est peut-être pas correctement configuré(e)	148
L'imprimante est désactivée ou d'autres paramètres réseau sont incorrects	148
Résoudre les problèmes de réseau sans fil	149
Introduction	149
Liste de contrôle de la connectivité sans fil	149
L'imprimante n'imprime pas une fois la configuration sans fil terminée	150
L'imprimante n'imprime pas et un pare-feu tiers est installé sur l'ordinateur	150
La connexion sans fil ne fonctionne pas après le déplacement du routeur sans fil ou de l'imprimante	150
Impossible de connecter d'autres d'ordinateurs à l'imprimante sans fil	150
L'imprimante sans fil perd la communication lorsqu'elle est connectée à un VPN	151
Le réseau n'apparaît pas dans la liste des réseaux sans fil	151
Le réseau sans fil ne fonctionne pas	151
Réduction des interférences sur un réseau sans fil	151
Index	153

1 Présentation de l'imprimante

- [Vues de l'imprimante](#)
- [Spécifications de l'imprimante](#)
- [Configuration de l'imprimante et installation du logiciel](#)

Pour plus d'informations :

Les informations suivantes sont correctes au moment de la publication. Pour obtenir des informations à jour, reportez-vous à la section www.hp.com/support/ljM607, www.hp.com/support/ljM608, or www.hp.com/support/ljM609.

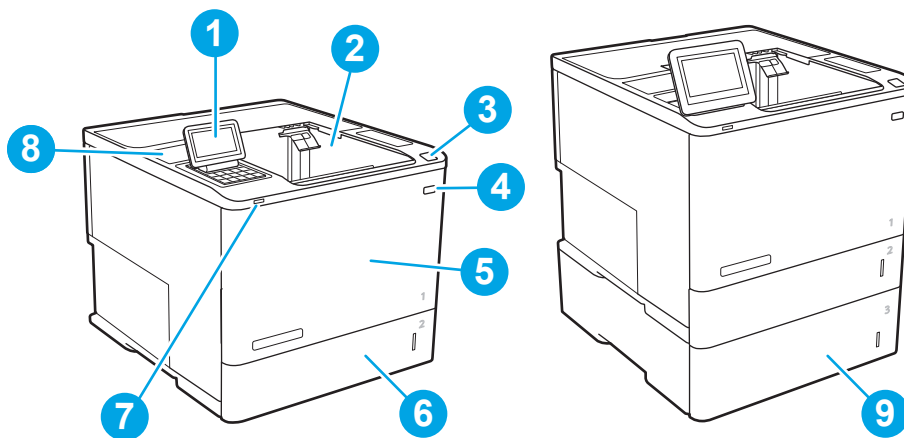
Le plan d'assistance HP tout inclus de l'imprimante comprend les informations suivantes :

- Installation et configuration
- Utilisation
- Résolution des problèmes
- Téléchargement des mises à jour de logiciels et de micrologiciels
- Inscription au forum d'assistance
- Recherche d'informations réglementaires et de garantie

Vues de l'imprimante

- [Vue avant de l'imprimante](#)
- [Vue arrière de l'imprimante](#)
- [Ports d'interface](#)
- [Vue du panneau de commande \(panneau de commande avec pavé numérique, modèles M607n, M607dn, M608n, M608dn et M609dn\)](#)
- [Vue du panneau de commande \(panneau de commande tactile, modèles M608x et M609x\)](#)

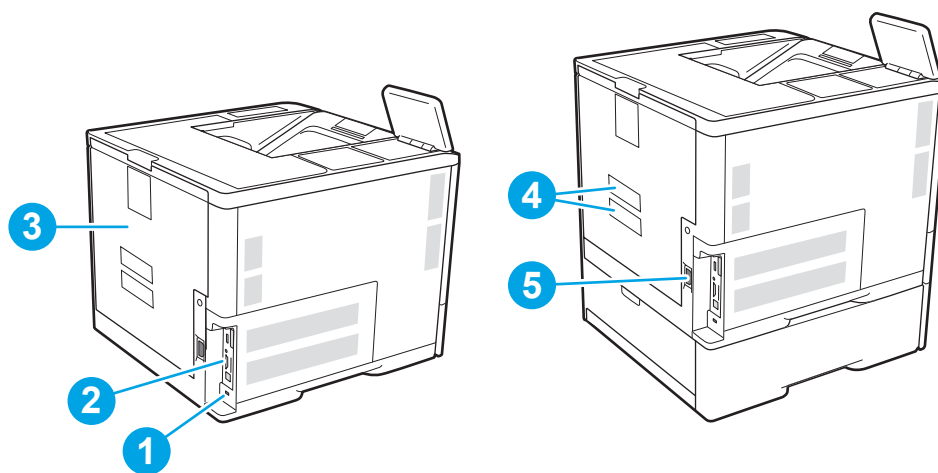
Vue avant de l'imprimante



1	M607n, M607dn, M608n, M608dn, M609dn : Panneau de commande avec pavé numérique M608x, M609x : Panneau de commande avec écran tactile couleur (inclinable pour un meilleur affichage)
2	Bac de sortie
3	Loquet pour ouvrir la porte d'accès à la cartouche (de toner)
4	Bouton marche/arrêt
5	Porte d'accès à la cartouche et bac 1
6	Bac 2
7	Port d'impression directe par USB
8	Module d'intégration du matériel (pour la connexion d'accessoires et de périphériques tiers)
9	Bac d'alimentation 1 x 550 feuilles, bac 3 (inclus avec les modèles M608z et M609z, en option pour les autres modèles)

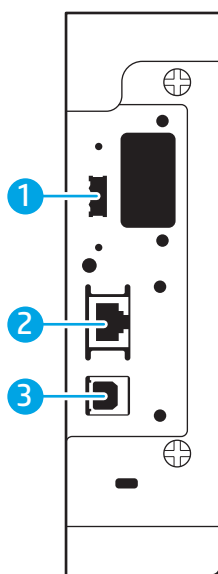
Vue arrière de l'imprimante

 **REMARQUE :** L'imprimante est représentée sans accessoire de finition.



- | | |
|---|--|
| 1 | Logement pour câble de verrouillage |
| 2 | Plaque du formateur (contient les ports d'interface) |
| 3 | Porte arrière (accès aux bourrages papier) |
| 4 | Étiquette du numéro de série et du numéro de produit |
| 5 | Branchement de l'alimentation |

Ports d'interface

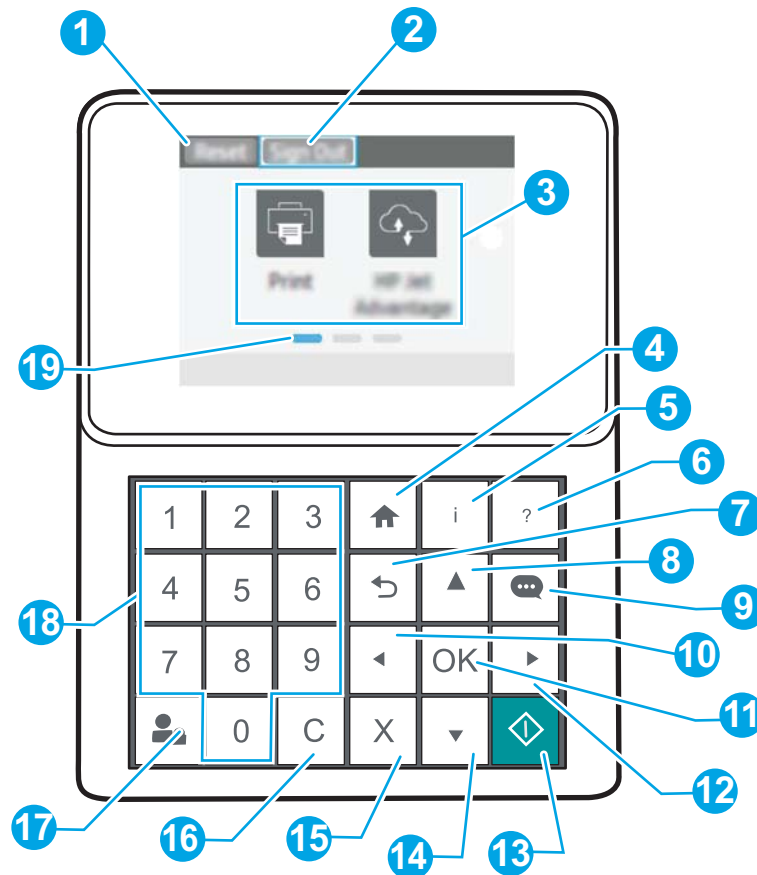



- | | |
|---|--|
| 1 | Port USB hôte pour connecter des périphériques USB externes (port à couvrir) |
| 2 | Port réseau Ethernet LAN (RJ-45) |
| 3 | Port d'impression USB 2.0 haute vitesse |












REMARQUE : Pour imprimer avec un port USB à accès simplifié, utilisez le port USB près du panneau de commande.

Vue du panneau de commande (panneau de commande avec pavé numérique, modèles M607n, M607dn, M608n, M608dn et M609dn)

Utilisez le panneau de commande pour obtenir les informations d'état de l'imprimante et de tâche et pour configurer l'imprimante.



1	Bouton Réinitialiser	Appuyez sur le bouton Réinitialiser pour effacer les modifications, faire sortir l'imprimante d'un état de pause, réinitialiser le champ du nombre de copies, afficher des erreurs masquées et restaurer les paramètres par défaut (y compris la langue et la disposition du clavier).
2	Icône Se connecter ou Se déconnecter	Appuyez sur le bouton Se connecter pour accéder aux fonctionnalités sécurisées. Appuyez sur le bouton Se déconnecter pour vous déconnecter de l'imprimante. L'imprimante restaure toutes les options aux paramètres par défaut. REMARQUE : Cette icône s'affiche uniquement si l'administrateur a configuré l'imprimante pour que l'accès aux fonctions soit soumis à autorisation.
3	Zone des applications	Sélectionnez l'une des icônes pour ouvrir l'application correspondante. REMARQUE : Les applications disponibles varient selon l'imprimante. L'administrateur peut configurer les applications qui s'affichent ainsi que l'ordre dans lequel elles apparaissent.
4	Bouton Accueil 	Permet de revenir à l'écran d'accueil.

5	Bouton Informations 	Appuyez sur le bouton Informations pour accéder à différentes informations sur l'imprimante. Appuyez sur les éléments à l'écran pour accéder aux informations suivantes : <ul style="list-style-type: none"> • Langue d'affichage : permet de modifier le paramètre de langue de la session utilisateur en cours. • Wi-Fi Direct : affiche des explications sur la manière de vous connecter directement à l'imprimante à l'aide d'un téléphone, d'une tablette ou de tout autre périphérique. • Sans fil : permet d'afficher ou de modifier les paramètres de la connexion sans fil (pour les modèles M652n, M652d et M653dn, uniquement si un accessoire sans fil facultatif est installé). • Ethernet : permet d'afficher et de modifier les paramètres de la connexion Ethernet. • Services Web HP : permet d'afficher des informations sur la connexion et l'impression avec l'imprimante connectée à l'aide de HP Web Services (ePrint).
6	Bouton Aide 	Fournit une liste de rubriques d'aide ou d'informations sur l'utilisation de l'écran d'accueil, une application, une option ou une fonctionnalité.
7	Bouton Précédent 	Revient d'un niveau dans l'arborescence de menus ou revient d'une entrée numérique
8	Bouton Flèche vers le haut 	Permet de naviguer vers l'élément ou le widget précédent dans la liste, ou d'augmenter la valeur des éléments numériques.
9	Bouton du Centre de messagerie 	Affiche le Centre de messagerie.
10	Bouton Flèche gauche 	Permet de naviguer vers l'élément, le widget ou le niveau précédent dans une arborescence de menus (mais ne permet pas de quitter l'application), ou de diminuer la valeur des éléments numériques.
11	Bouton OK	Permet d'enregistrer la valeur sélectionnée pour un élément, d'activer un bouton spécifique ou d'effacer une condition d'erreur effaçable.
12	Bouton Flèche droite 	Permet de naviguer vers l'élément, le widget ou le niveau suivant dans une arborescence de menus, ou d'augmenter la valeur des éléments numériques.
13	Bouton Démarrer 	Lance la tâche d'impression.
14	Bouton flèche vers le bas 	Permet de naviguer vers l'élément ou le widget suivant dans la liste, ou de diminuer la valeur des éléments numériques.
15	Bouton Annuler 	Stoppe l'imprimante et affiche un message confirmant l'annulation de la tâche active, le cas échéant.
16	Bouton Effacer 	Efface l'intégralité de l'entrée d'un champ de saisie.
17	Bouton Se connecter ou Se déconnecter	Appuyez sur le bouton Se connecter pour accéder aux fonctionnalités sécurisées. Appuyez sur le bouton Se déconnecter pour vous déconnecter de l'imprimante. L'imprimante restaure toutes les options aux paramètres par défaut.
18	Pavé numérique	Permet d'entrer des valeurs numériques.
19	Indicateur de page de l'écran d'accueil	Indique le nombre de pages sur l'écran d'accueil ou dans une application. La page en cours est mise en surbrillance. Utilisez les flèches pour faire défiler les pages.

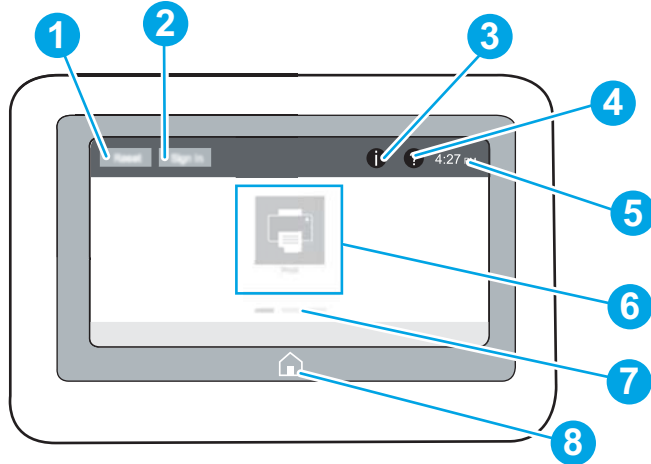
Vue du panneau de commande (panneau de commande tactile, modèles M608x et M609x)

L'écran d'accueil permet d'accéder aux fonctions de l'imprimante et indique l'état actuel de l'imprimante.


Retournez à l'écran d'accueil à tout moment en appuyant sur le bouton Accueil sur le côté gauche du panneau de commande de l'imprimante, ou appuyez sur le bouton Accueil dans le coin supérieur gauche de la plupart des écrans.



REMARQUE : Les fonctions qui s'affichent sur l'écran d'accueil peuvent varier en fonction de la configuration de l'imprimante.

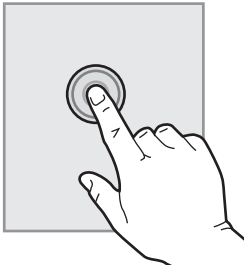
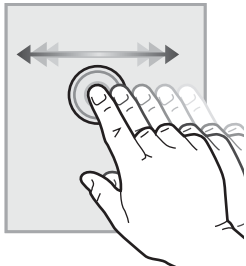
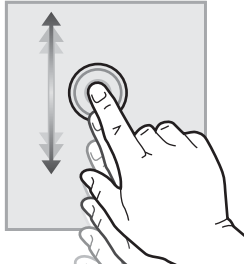


1	Bouton Réinitialiser	Appuyez sur le bouton Réinitialiser pour effacer les modifications, faire sortir l'imprimante d'un état de pause, réinitialiser le champ du nombre de copies, afficher des erreurs masquées et restaurer les paramètres par défaut (y compris la langue et la disposition du clavier).
2	Bouton Se connecter ou Se déconnecter	<p>Appuyez sur le bouton Se connecter pour accéder aux fonctionnalités sécurisées.</p> <p>Appuyez sur le bouton Se déconnecter pour vous déconnecter de l'imprimante. L'imprimante restaure toutes les options aux paramètres par défaut.</p> <p>REMARQUE : Ce bouton s'affiche uniquement si l'administrateur a configuré l'imprimante pour que l'accès aux fonctions soit soumis à autorisation.</p>
3	Bouton Informations ⓘ	<p>Appuyez sur le bouton Informations pour accéder à un écran qui présente plusieurs types d'informations sur l'imprimante. Appuyez sur les boutons en bas de l'écran pour obtenir les informations suivantes :</p> <ul style="list-style-type: none">• Langue d'affichage : permet de modifier le paramètre de langue de la session utilisateur en cours.• Mode veille : passe l'imprimante en mode veille.• Wi-Fi Direct : affiche des explications sur la manière de vous connecter directement à l'imprimante à l'aide d'un téléphone, d'une tablette ou de tout autre périphérique Wi-Fi.• Sans fil : permet d'afficher ou de modifier les paramètres de la connexion sans fil (modèles sans fil uniquement).• Ethernet : permet d'afficher et de modifier les paramètres de la connexion Ethernet.• Services Web HP : permet d'afficher des informations sur la connexion et l'impression avec l'imprimante connectée à l'aide de HP Web Services (ePrint).
4	Bouton Aide ⓘ	Appuyez sur le bouton Aide pour ouvrir le système d'aide intégré.
5	Heure actuelle	Affiche l'heure actuelle.
6	Zone des applications	<p>Touchez l'une des icônes pour ouvrir l'application correspondante. Faites défiler l'écran latéralement pour accéder à d'autres applications.</p> <p>REMARQUE : Les applications disponibles varient selon l'imprimante. L'administrateur peut configurer les applications qui s'affichent ainsi que l'ordre dans lequel elles apparaissent.</p>


7	Indicateur de page de l'écran d'accueil	Indique le nombre de pages sur l'écran d'accueil ou dans une application. La page en cours est mise en surbrillance. Faites défiler l'écran latéralement pour naviguer entre les pages.
8	Bouton Accueil 	Appuyez sur le bouton Accueil pour revenir à l'écran d'accueil.

Utilisation du panneau de commande avec écran tactile

Utilisez les actions suivantes pour vous servir du panneau de commande avec écran tactile.

Action	Description	Exemple
<p>Appuyez sur</p> 	Appuyez sur un élément à l'écran pour le sélectionner ou pour ouvrir ce menu. En outre, lorsque vous faites défiler des menus, appuyez brièvement sur l'écran pour arrêter le défilement.	Appuyez sur l'icône Paramètres pour ouvrir l'application Paramètres .
<p>Glissement</p> 	Appuyez sur l'écran, puis déplacez votre doigt à l'horizontale pour faire défiler l'écran d'un côté à l'autre.	Faites glisser votre doigt jusqu'à ce que l'application Paramètres s'affiche.
<p>Défilement</p> 	Appuyez sur l'écran, puis déplacez votre doigt à la verticale pour faire défiler l'écran de haut en bas. Lorsque vous faites défiler des menus, appuyez brièvement sur l'écran pour arrêter le défilement.	Faites défiler l'application Paramètres .

Spécifications de l'imprimante

 **IMPORTANT :** Les spécifications suivantes sont correctes au moment de la publication, mais sont sujettes à modification. Pour obtenir des informations à jour, consultez www.hp.com/support/ljM607, www.hp.com/support/ljM608, or www.hp.com/support/ljM609.

- [Caractéristiques techniques](#)
- [Systèmes d'exploitation pris en charge](#)
- [Solutions d'impression mobile](#)
- [Dimensions de l'imprimante](#)
- [Consommation d'énergie, spécifications électriques et émissions acoustiques](#)
- [Amplitudes d'environnement](#)

Caractéristiques techniques

Nom de modèle		M607n, M608n	M607dn, M608dn, M609dn	M608x, M609x
Numéro de produit		K0Q14A, K0Q17A	K0Q15A, K0Q18A, M0P32A, K0Q21A	K0Q19A, K0Q22A
Gestion du papier	Bac 1 (capacité de 100 feuilles)	✓	✓	✓
	Bac 2 (capacité de 550 feuilles)	✓	✓	✓
	Bac d'alimentation papier 1 x 550 feuilles	Facultatif	Facultatif	✓
	REMARQUE : L'imprimante prend en charge six bacs d'alimentation au total.			
	Bac d'alimentation haute capacité de 2 100 feuilles	Facultatif	Facultatif	Facultatif
	REMARQUE : Cet accessoire peut être associé à un maximum de trois bacs d'alimentation 1 x 550 feuilles.			
	Impression recto verso automatique	Non pris en charge	✓	✓
	Cassette du bac à enveloppes permettant d'imprimer jusqu'à 75 enveloppes	Facultatif	Facultatif	Facultatif
	Capot du bac d'extension 2 permettant d'imprimer des documents au format Légal	✓	✓	✓
	Trieuse agrafeuse HP	Facultatif	Facultatif	Facultatif
	REMARQUE : L'imprimante est équipée d'une trieuse à 6 bacs incluant le bac de sortie standard, pour une capacité totale de 6 bacs et 1 300 feuilles.			
Connectivité	Connexion LAN Ethernet 10/100/1000 avec IPv4 et IPv6	✓	✓	✓
	USB 2.0 haute vitesse	✓	✓	✓
	Port USB à accès simplifié pour imprimer et numériser sans ordinateur et mettre à jour le micrologiciel	✓	✓	✓

Nom de modèle		M607n, M608n	M607dn, M608dn, M609dn	M608x, M609x
Numéro de produit		K0Q14A, K0Q17A	K0Q15A, K0Q18A, M0P32A, K0Q21A	K0Q19A, K0Q22A
	Module d'intégration de matériel (HIP) pour la connexion d'accessoires et de périphériques tiers	✓	✓	✓
	Ports USB internes HP	Facultatif	Facultatif	Facultatif
	Accessoire NFC/Wireless HP Jetdirect 3000w pour l'impression à partir de périphériques mobiles	Facultatif	Facultatif	Facultatif
	HP NFC (Near Field Communication) et accessoire Wi-Fi Direct pour l'impression à partir de périphériques mobiles	Facultatif	Facultatif	Facultatif
	Accessoire pour serveur d'impression HP Jetdirect 2900nw pour la connectivité sans fil	Facultatif	Facultatif	Facultatif
Mémoire	512 Go de mémoire, extensible à 1,5 Go en ajoutant un module de mémoire DIMM de 1 Go	✓	✓	✓
	Disque dur sécurisé haute performance HP	Facultatif	Facultatif	Facultatif
Sécurité	TPM (Trusted Platform Module) HP pour le chiffrement de toutes les données qui passent par l'imprimante	Facultatif	Facultatif	Facultatif
Écran du panneau de commande et alimentation	Panneau de commande couleur avec clavier	✓	✓	Non pris en charge
	Panneau de commande avec écran tactile couleur et affichage permanent	Non pris en charge	Non pris en charge	✓
Impression	Permet d'imprimer jusqu'à 52 pages par minute (ppm) sur du papier au format A4 et 55 ppm sur du papier au format Lettre	M607n	M607dn	
	Imprime 61 ppm au format A4 et 65 ppm au format Lettre	M608n	M608dn	M608x
	Imprime 71 ppm au format A4 et 75 ppm au format Lettre		M609dn	M609x
	Impression par le port USB à accès simplifié (sans ordinateur)	✓	✓	✓

Systèmes d'exploitation pris en charge

Les informations suivantes s'appliquent au pilote PCL 6 Windows et au pilote d'impression HP pour OS X spécifiques à l'imprimante et au programme d'installation.

Windows : le programme d'installation HP installe le pilote d'impression HP PCL.6 version 3, HP PCL 6 version 3 ou HP PCL-6 version 4 en fonction du système d'exploitation Windows, ainsi que des logiciels en option lorsque vous choisissez d'utiliser le programme d'installation. Téléchargez le pilote d'impression HP PCL.6 version 3, HP PCL 6 version 3 ou HP PCL-6 version 4 à partir du site Web d'assistance pour cette imprimante : www.hp.com/support/ljM607, www.hp.com/support/ljM608, or www.hp.com/support/ljM609.

OS X : les ordinateurs Mac sont pris en charge par cette imprimante. Téléchargez HP Easy Start sur 123.hp.com/LaserJet ou sur la page d'assistance de l'imprimante, puis utilisez HP Easy Start pour installer le pilote d'impression HP. Le logiciel HP Easy Start n'est pas inclus dans le programme d'installation HP.

1. Accédez à 123.hp.com/LaserJet.
2. Suivez les étapes indiquées pour télécharger le logiciel de l'imprimante.

Linux : pour obtenir plus d'informations et des pilotes d'impression pour Linux, rendez-vous sur le site www.hp.com/go/linuxprinting.


UNIX : pour plus d'informations et obtenir les pilotes d'impression pour UNIX®, rendez-vous sur www.hp.com/go/unixmodelscripts.

Tableau 1-1 Systèmes d'exploitation et pilotes d'impression pris en charge

Système d'exploitation	Pilote d'impression (pour Windows ou le programme d'installation en ligne pour OS X)	Remarques
Windows® XP SP3 (32 bits)	Le pilote d'impression HP PCL.6 spécifique à l'imprimante est installé pour ce système d'exploitation dans le cadre de l'installation du logiciel.	Microsoft a cessé le support standard de Windows XP en avril 2009. HP continuera à offrir le meilleur support possible au système d'exploitation XP arrêté. Certaines fonctions du pilote d'impression ne sont pas prises en charge.
Windows Vista® (32 bits)	Le pilote d'impression HP PCL.6 spécifique à l'imprimante est installé pour ce système d'exploitation dans le cadre de l'installation du logiciel.	Microsoft a cessé le support standard de Windows Vista en avril 2012. HP continuera à offrir le meilleur support possible au système d'exploitation Vista arrêté. Certaines fonctions du pilote d'impression ne sont pas prises en charge.
Windows Server 2003 SP2 (32 bits)	Le pilote d'impression HP PCL.6 spécifique à l'imprimante est disponible au téléchargement sur le site Web d'assistance de l'imprimante. Téléchargez le pilote, puis utilisez l'outil Ajout d'imprimante de Microsoft pour l'installer.	Microsoft a cessé le support standard de Windows Serveur 2003 en juillet 2010. HP continuera à offrir le meilleur support possible au système d'exploitation Server 2003 arrêté. Certaines fonctions du pilote d'impression ne sont pas prises en charge.
Windows 7, 32 bits et 64 bits	Le pilote d'impression HP PCL 6 spécifique à l'imprimante est installé pour ce système d'exploitation dans le cadre de l'installation du logiciel.	
Windows 8, 32 bits et 64 bits	Le pilote d'impression HP PCL 6 spécifique à l'imprimante est installé pour ce système d'exploitation dans le cadre de l'installation du logiciel.	La prise en charge de Windows 8 RT est assurée par le pilote Microsoft IN OS Version 4 32 bits.
Windows 8.1, 32 bits et 64 bits	Le pilote d'impression HP PCL-6 V4 spécifique à l'imprimante est installé pour ce système d'exploitation dans le cadre de l'installation du logiciel.	La prise en charge de Windows 8.1 RT est assurée par le pilote Microsoft IN OS Version 4 32 bits.

Tableau 1-1 Systèmes d'exploitation et pilotes d'impression pris en charge (suite)

Système d'exploitation	Pilote d'impression (pour Windows ou le programme d'installation en ligne pour OS X)	Remarques
Windows 10, 32 bits et 64 bits	Le pilote d'impression HP PCL-6 V4 spécifique à l'imprimante est installé pour ce système d'exploitation dans le cadre de l'installation du logiciel.	
Windows Server 2008 SP2 (32 bits)	Le pilote d'impression HP PCL.6 spécifique à l'imprimante est disponible au téléchargement sur le site Web d'assistance de l'imprimante. Téléchargez le pilote, puis utilisez l'outil Ajout d'imprimante de Microsoft pour l'installer.	Microsoft a cessé le support standard de Windows Serveur 2008 en janvier 2015. HP continuera à offrir le meilleur support possible au système d'exploitation Server 2008 arrêté. Certaines fonctions du pilote d'impression ne sont pas prises en charge.
Windows Server 2008 SP2 (64 bits)	Le pilote d'impression HP PCL 6 spécifique à l'imprimante est disponible au téléchargement sur le site Web d'assistance de l'imprimante. Téléchargez le pilote, puis utilisez l'outil Ajout d'imprimante de Microsoft pour l'installer.	Microsoft a cessé le support standard de Windows Serveur 2008 en janvier 2015. HP continuera à offrir le meilleur support possible au système d'exploitation Server 2008 arrêté.
Windows Server 2008 R2 SP1 (64 bits)	Le pilote d'impression « HP PCL 6 » spécifique à l'imprimante est disponible au téléchargement sur le site Web d'assistance de l'imprimante. Téléchargez le pilote, puis utilisez l'outil Ajout d'imprimante de Microsoft pour l'installer.	
Windows Server 2012 (64 bits)	Le pilote d'impression PCL 6 spécifique à l'imprimante est disponible au téléchargement sur le site Web d'assistance de l'imprimante. Téléchargez le pilote, puis utilisez l'outil Ajout d'imprimante de Microsoft pour l'installer.	
Windows Server 2012 R2 (64 bits)	Le pilote d'impression PCL 6 spécifique à l'imprimante est disponible au téléchargement sur le site Web d'assistance de l'imprimante. Téléchargez le pilote, puis utilisez l'outil Ajout d'imprimante de Microsoft pour l'installer.	
OS X 10.10 Yosemite, OS X 10.11 El Capitan, OS X 10.12 Sierra	Le pilote d'impression est disponible au téléchargement sur 123.hp.com/LaserJet . Le programme d'installation HP pour OS X n'est pas inclus dans le programme d'installation HP.	<p>Pour OS X, téléchargez le programme d'installation à partir de 123.hp.com/LaserJet.</p> <ol style="list-style-type: none"> 1. Accédez à 123.hp.com/LaserJet. 2. Suivez les étapes indiquées pour télécharger le logiciel de l'imprimante.

 **REMARQUE :** Pour obtenir la liste des systèmes d'exploitation pris en charge, rendez-vous sur www.hp.com/support/ljM607, www.hp.com/support/ljM608, or www.hp.com/support/ljM609 dans le cadre du plan d'assistance HP tout inclus de l'imprimante.



 **REMARQUE :** Pour plus d'informations sur le client, les systèmes d'exploitation serveur et la prise en charge des UPD HP pour cette imprimante, accédez à l'adresse www.hp.com/go/upd. Sous **Informations supplémentaires**, cliquez sur les liens.

Tableau 1-2 Configuration minimale requise

Windows	OS X
<ul style="list-style-type: none">• Lecteur CD-ROM, DVD ou connexion Internet• Connexion USB 1.1 ou 2.0 dédiée ou connexion réseau• 400 Mo d'espace disponible sur le disque dur• 1 Go de mémoire RAM (32 bits) ou 2 Go de mémoire RAM (64 bits)	<ul style="list-style-type: none">• Connexion Internet• 1 Go d'espace disque disponible

Solutions d'impression mobile

HP propose plusieurs solutions mobiles et ePrint pour activer l'impression simplifiée vers une imprimante HP à partir d'un ordinateur portable, d'une tablette, d'un smartphone ou d'un autre périphérique mobile. Pour voir la liste complète et déterminer les meilleurs choix, rendez-vous à la page www.hp.com/go/LaserJetMobilePrinting.

 **REMARQUE :** Mettez à jour le micrologiciel de l'imprimante afin que toutes les fonctions d'impression mobiles et d'impression ePrint soient prises en charge.

- Wi-Fi Direct (modèles sans fil uniquement)
- HP ePrint via messagerie électronique (les services Web HP doivent être activés et l'imprimante doit être enregistrée sur HP Connected)
- Application HP ePrint (disponible sur Android, iOS et BlackBerry)
- Application HP All-in-One Remote pour périphériques iOS et Android
- Logiciel HP ePrint
- Google Cloud Print
- AirPrint
- Imprimante Android

Dimensions de l'imprimante

Tableau 1-3 Dimensions des modèles M607n, M607dn, M608n, M608dn et M609dn

	Imprimante entièrement fermée	Imprimante entièrement ouverte
Hauteur	380 mm	453 mm
Profondeur	466 mm	1 040 mm
Largeur	431 mm	431 mm
Poids (cartouche de toner incluse)	20,6 kg	

Tableau 1-4 Dimensions des modèles M6608x et M609x

	Imprimante entièrement fermée	Imprimante entièrement ouverte
Hauteur	505 mm	581 mm
Profondeur	466 mm	1 100 mm
Largeur	431 mm	431 mm
Poids (cartouche de toner incluse)	26,3 kg	

Tableau 1-5 Dimensions du bac d'alimentation papier 1 x 550 feuilles

	Accessoire entièrement fermé	Accessoire entièrement ouvert
Hauteur	148 mm	148 mm
Profondeur	466 mm	790 mm
Largeur	426 mm	426 mm
Poids	5,7 kg	

Tableau 1-6 Dimensions de l'imprimante avec le bac d'alimentation papier 1 x 550 feuilles

	Imprimante entièrement fermée	Imprimante entièrement ouverte
Hauteur	505 mm	581 mm
Profondeur	466 mm	1 100 mm
Largeur	431 mm	431 mm
Poids (cartouche de toner incluse)	26,3 kg	

Tableau 1-7 Dimensions du chargeur HCI de 2 100 feuilles avec le support

	Accessoire entièrement fermé	Accessoire entièrement ouvert
Hauteur	341 mm	341 mm
Profondeur	466 mm	864 mm
Largeur	426 mm	426 mm
Poids	9,98 kg	

Tableau 1-8 Dimensions de l'imprimante avec le chargeur HCI de 2 100 feuilles et le support

	Imprimante entièrement fermée	Imprimante entièrement ouverte
Hauteur	698 mm	773 mm
Profondeur	466 mm	1 180 mm

Tableau 1-8 Dimensions de l'imprimante avec le chargeur HCI de 2 100 feuilles et le support (suite)

	Imprimante entièrement fermée	Imprimante entièrement ouverte
Largeur	431 mm	431 mm
Poids (cartouche de toner incluse)	30,6 kg	

Tableau 1-9 Dimensions du bac à enveloppes

	Accessoire entièrement fermé	Accessoire entièrement ouvert
Hauteur	148 mm	148 mm
Profondeur	466 mm	790 mm
Largeur	426 mm	426 mm
Poids	5,8 kg	

Tableau 1-10 Dimensions de l'imprimante avec le bac à enveloppes

	Imprimante entièrement fermée	Imprimante entièrement ouverte
Hauteur	505 mm	581 mm
Profondeur	466 mm	1 100 mm
Largeur	431 mm	431 mm
Poids (cartouche de toner incluse)	26,4 kg	

Tableau 1-11 Dimensions de la trieuse agrafeuse HP

	Accessoire entièrement fermé	Accessoire entièrement ouvert
Hauteur	429 mm	429 mm
Profondeur	504 mm	614 mm
Largeur	475 mm	511 mm
Poids	11,3 kg	

Tableau 1-12 Dimensions de l'imprimante avec la trieuse agrafeuse HP

	Imprimante entièrement fermée	Imprimante entièrement ouverte
Hauteur	775 mm	775 mm
Profondeur	466 mm	1 100 mm
Largeur	472 mm	608 mm

Tableau 1-12 Dimensions de l'imprimante avec la trieuse agrafeuse HP (suite)

	Imprimante entièrement fermée	Imprimante entièrement ouverte
Poids (cartouche de toner incluse)	31,9 kg	

¹ Ces valeurs sont sujettes à modifications. Pour consulter les informations à jour, rendez-vous sur www.hp.com/support/ljM607, www.hp.com/support/ljM608, or www.hp.com/support/ljM609.

Consommation d'énergie, spécifications électriques et émissions acoustiques

Visitez le site Web www.hp.com/support/ljM607, www.hp.com/support/ljM608, or www.hp.com/support/ljM609 pour obtenir les toutes dernières informations.

ATTENTION : Les alimentations électriques sont basées sur les pays/régions où l'imprimante est vendue. Ne convertissez pas les tensions de fonctionnement. Ceci endommagerait l'imprimante et annulerait sa garantie.

Amplitudes d'environnement

Tableau 1-13 Amplitudes d'environnement

Environnement	Recommandé	Autorisé
Température	17 ° à 25 °C	15 à 32,5 °C
Humidité relative	30 à 70 % d'humidité relative (RH)	10 % à 80 % d'humidité relative (HR)
Altitude	Non applicable	0 à 3 048 m

Configuration de l'imprimante et installation du logiciel

Pour obtenir des instructions de configuration de base, reportez-vous au Guide d'installation du matériel livré avec l'imprimante. Pour obtenir des instructions supplémentaires, reportez-vous à l'assistance HP sur le Web.

Accédez à l'adresse www.hp.com/support/ljM607, www.hp.com/support/ljM608, or www.hp.com/support/ljM609 pour obtenir de l'aide complète HP pour l'imprimante. Trouvez les options d'assistance suivantes :

- Installation et configuration
- Utilisation
- Résolution des problèmes
- Téléchargement des mises à jour de logiciels et de micrologiciels
- Inscription au forum d'assistance
- Recherche d'informations réglementaires et de garantie

2 Bacs à papier

- [Introduction](#)
- [Chargement de papier dans le bac 1 \(bac multifonction\)](#)
- [Chargement du papier dans le bac 2](#)
- [Chargement du bac d'alimentation HP haute capacité de 2 100 feuilles](#)
- [Chargement et impression des enveloppes](#)
- [Chargement et impression des étiquettes](#)
- [Configurer la trieuse-agrafeuse](#)

Pour plus d'informations :

Les informations suivantes sont correctes au moment de la publication. Pour obtenir des informations à jour, reportez-vous à la section www.hp.com/support/ljM607, www.hp.com/support/ljM608, or www.hp.com/support/ljM609.

Le plan d'assistance HP tout inclus de l'imprimante comprend les informations suivantes :

- Installation et configuration
- Utilisation
- Résolution des problèmes
- Téléchargement des mises à jour de logiciels et de micrologiciels
- Inscription au forum d'assistance
- Recherche d'informations réglementaires et de garantie

Introduction

 **ATTENTION :** Ne pas utiliser plus d'un bac à papier à la fois.

N'utilisez pas le bac à papier comme marche pied.

Ecartez vos mains des bacs à papier lors de la fermeture.

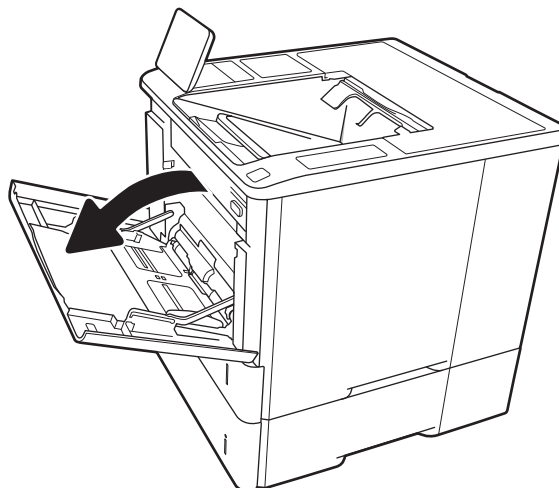
Lorsque vous déplacez l'imprimante, tous les bacs doivent être fermés.

Chargement de papier dans le bac 1 (bac multifonction)

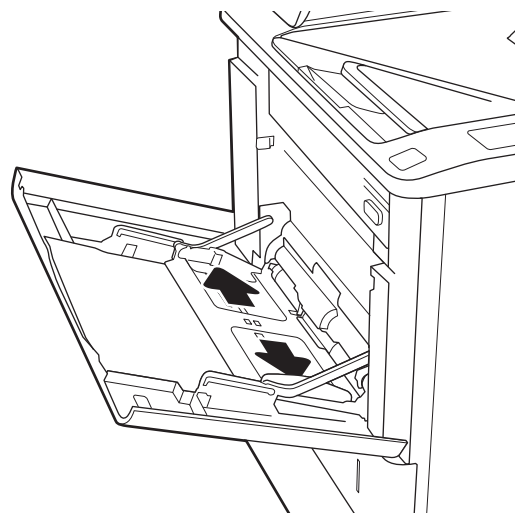
Les informations suivantes décrivent comment charger du papier dans le bac 1.

⚠ ATTENTION : Pour éviter les bourrages, n'ajoutez ou ne retirez jamais le bac 1 durant l'impression.

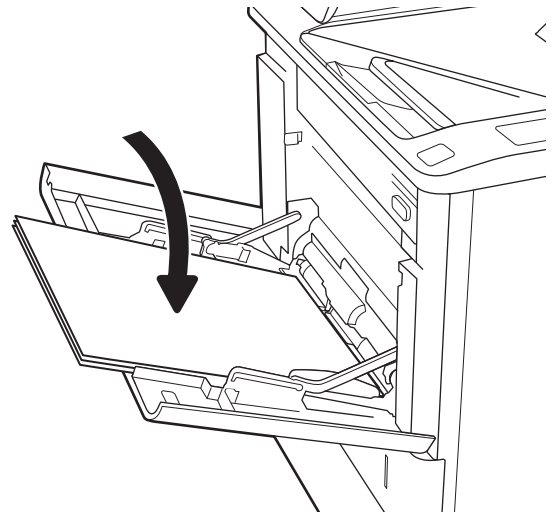
1. Ouvrez le bac 1.



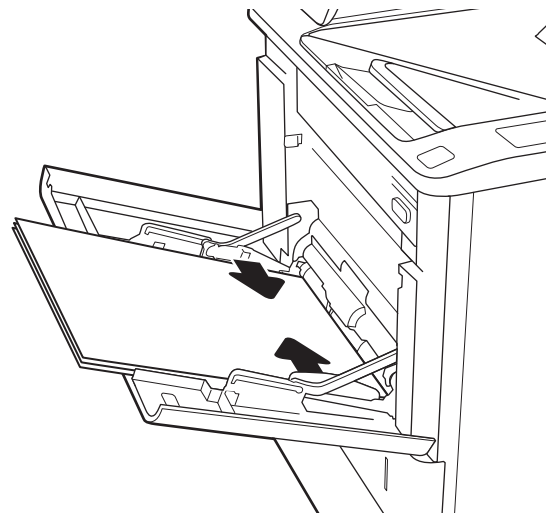
2. Réglez les guides de largeur du papier en appuyant sur le taquet de réglage bleu et en faisant glisser les guides jusqu'à ce qu'ils atteignent le format du papier utilisé.



3. Chargez du papier dans le bac. Pour obtenir des informations sur l'orientation du papier, reportez-vous au [Tableau 2-1 Bac 1 : orientation du papier](#) à la page 20.



4. Réglez les guides de largeur de façon à ce qu'ils touchent la pile de papier, sans la plier.



Bac 1 : orientation du papier

Tableau 2-1 Bac 1 : orientation du papier

Type de papier	Mode d'impression recto verso	Format papier	Chargement du papier
Papier à en-tête ou préimprimé	Impression recto sans la trieuse agrafeuse HP	Lettre, Légal, Exécutif, Déclaration, Oficio (8,5 x 13), 3 x 5, 4 x 6, 5 x 7, 5 x 8, A4, A5, A6, RA4, B5 (JIS), B6 (JIS), 10 x 15 cm, Oficio (216 x 340 mm), 16K 195 x 270 mm, 16K 184 x 260 mm, 16K 197 x 273 mm, carte postale japonaise (carte postale (JIS)), carte postale japonaise double retournée (Double carte postale (JIS))	Face vers le haut Bord avant supérieur introduit en premier

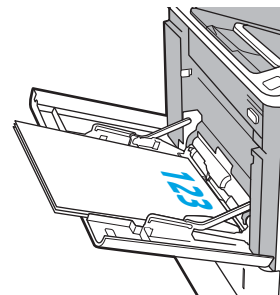


Tableau 2-1 Bac 1 : orientation du papier (suite)

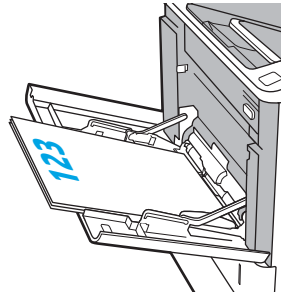
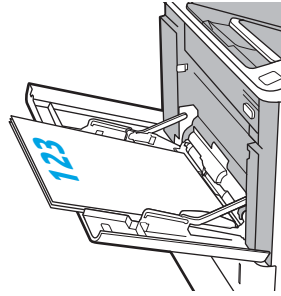
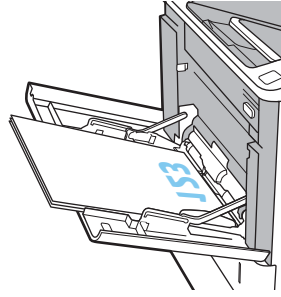
Type de papier	Mode d'impression recto verso	Format papier	Chargement du papier
	Impression recto verso automatique ou avec mode entête alternatif activé, sans la trieuse agrafeuse HP	Lettre, Légal, Exécutif, Oficio (8,5 x 13), A4, A5, RA4, B5 (JIS), Oficio (216 x 340), 16K 195 x 270 mm, 16K 184 x 260 mm, 16K 197 x 273 mm	Face vers le bas Bord avant inférieur introduit en premier 
	Impression recto avec la trieuse agrafeuse HP	Lettre, Légal, Exécutif, Déclaration, Oficio (8,5 x 13), 3 x 5, 4 x 6, 5 x 7, 5 x 8, A4, A5, A6, RA4, B5 (JIS), B6 (JIS), 10 x 15 cm, Oficio (216 x 340 mm), 16K 195 x 270 mm, 16K 184 x 260 mm, 16K 197 x 273 mm, carte postale japonaise (carte postale (JIS)), carte postale japonaise double retournée (Double carte postale (JIS))	Face vers le haut Bord avant inférieur introduit en premier 
	Impression recto verso automatique ou avec mode entête alternatif activé, avec la trieuse agrafeuse HP	Lettre, Légal, Exécutif, Oficio (8,5 x 13), A4, A5, RA4, B5 (JIS), Oficio (216 x 340), 16K 195 x 270 mm, 16K 184 x 260 mm, 16K 197 x 273 mm	Face vers le bas Bord avant supérieur introduit en premier 

Tableau 2-1 Bac 1 : orientation du papier (suite)

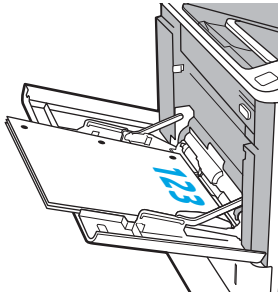
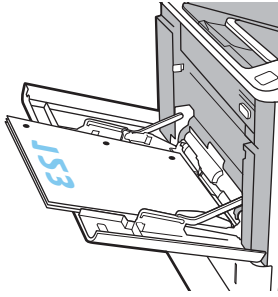
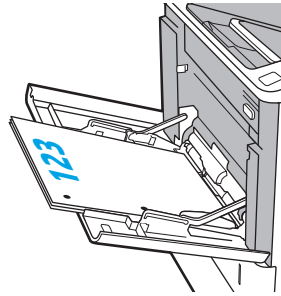
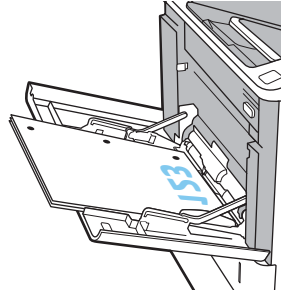
Type de papier	Mode d'impression recto verso	Format papier	Chargement du papier	
Perforé	Impression recto sans la trieuse agrafeuse HP	Lettre, Légal, Exécutif, Déclaration, Oficio (8,5 x 13), 3 x 5, 4 x 6, 5 x 7, 5 x 8, A4, A5, A6, RA4, B5 (JIS), B6 (JIS), 10 x 15 cm, Oficio (216 x 340 mm), 16K 195 x 270 mm, 16K 184 x 260 mm, 16K 197 x 273 mm, carte postale japonaise (carte postale (JIS)), carte postale japonaise double retournée (Double carte postale (JIS))	Face vers le haut Trous face au bord gauche du produit	
	Impression recto verso automatique ou avec mode entête alternatif activé, sans la trieuse agrafeuse HP	Lettre, Légal, Exécutif, Oficio (8,5 x 13), A4, A5, RA4, B5 (JIS), Oficio (216 x 340), 16K 195 x 270 mm, 16K 184 x 260 mm, 16K 197 x 273 mm	Face vers le bas Trous face au bord gauche du produit	

Tableau 2-1 Bac 1 : orientation du papier (suite)

Type de papier	Mode d'impression recto verso	Format papier	Chargement du papier
	Impression recto avec la trieuse agrafeuse HP	Lettre, Légal, Exécutif, Déclaration, Oficio (8,5 x 13), 3 x 5, 4 x 6, 5 x 7, 5 x 8, A4, A5, A6, RA4, B5 (JIS), B6 (JIS), 10 x 15 cm, Oficio (216 x 340 mm), 16K 195 x 270 mm, 16K 184 x 260 mm, 16K 197 x 273 mm, carte postale japonaise (carte postale (JIS)), carte postale japonaise double retournée (Double carte postale (JIS))	Face vers le haut Perforations vers le côté droit de l'imprimante 
	Impression recto verso automatique ou avec mode en-tête alternatif activé, avec la trieuse agrafeuse HP	Lettre, Légal, Exécutif, Oficio (8,5 x 13), A4, A5, RA4, B5 (JIS), Oficio (216 x 340), 16K 195 x 270 mm, 16K 184 x 260 mm, 16K 197 x 273 mm	Face vers le bas Perforations vers le côté droit de l'imprimante 

Utilisation du mode en-tête alternatif

Utilisez la fonction [Mode en-tête alternatif](#) pour charger du papier à en-tête ou pré-imprimé dans le bac de la même manière pour toutes les tâches d'impression, recto ou recto verso. Dans ce mode, chargez le papier de la même manière que pour les impressions automatiques recto verso.

Pour utiliser la fonction, activez-la à l'aide des menus du panneau de commande de l'imprimante.


Activer le mode de papier à en-tête alternatif à l'aide des menus du panneau de commande de l'imprimante

1. Sur l'écran d'accueil du panneau de commande de l'imprimante, ouvrez le menu [Paramètres](#).
2. Ouvrez les menus suivants :
 - [Copier/Imprimer](#) ou [Imprimer](#)
 - [Gestion des bacs](#)
 - [Mode à en-tête alternatif](#)
3. Sélectionnez [Activé](#), puis appuyez sur le bouton [Enregistrer](#) ou appuyez sur le bouton [OK](#).

Chargement du papier dans le bac 2

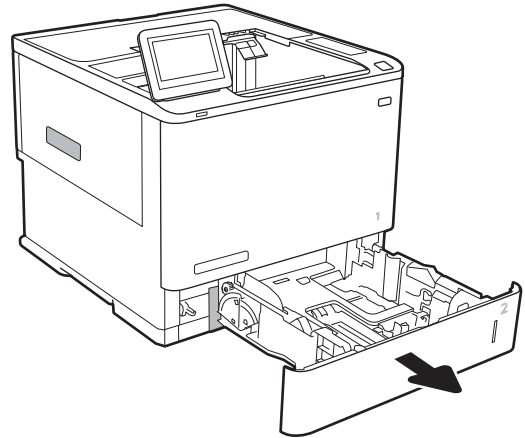
Introduction

Vous trouverez ci-dessous les consignes pour charger le bac 2, ainsi que les bacs de 550 feuilles en option. Ces bacs peuvent contenir jusqu'à 550 feuilles de papier de 75 g/m² (20 lb).

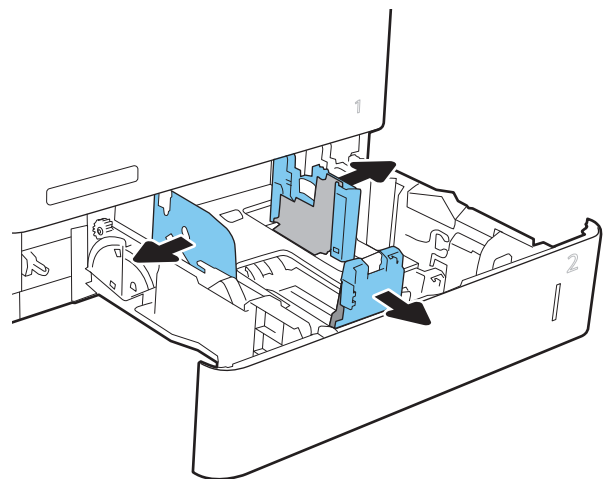
 **REMARQUE :** La procédure à suivre pour le chargement des bacs de 550 feuilles est la même que pour le bac 2. Seul le bac 2 est représenté ici.

1. Ouvrez le bac.

REMARQUE : N'ouvrez pas ce bac lorsqu'il est en cours d'utilisation.



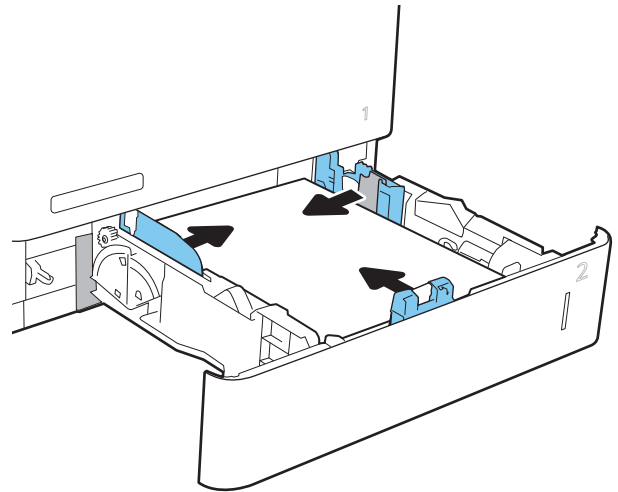
2. Réglez les guides de longueur et de largeur du papier en appuyant sur les taquets de réglage bleus et en faisant glisser les guides jusqu'au format du papier utilisé.



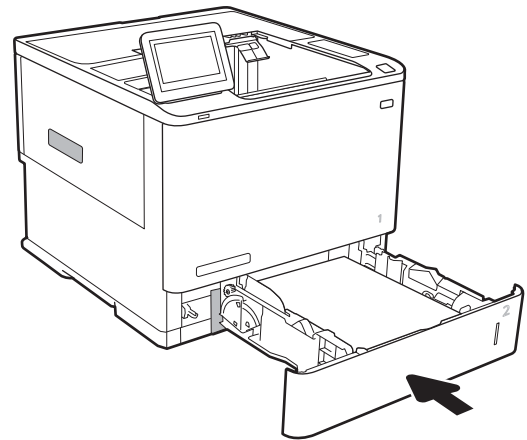
3. Chargez le papier dans le bac. Vérifiez le papier pour vous assurer que les guides touchent la pile, mais ne la plient pas. Pour obtenir des informations sur l'orientation du papier, reportez-vous au [Tableau 2-2 Orientation du papier du bac 2 et des bacs de 550 feuilles à la page 26](#).

REMARQUE : Pour empêcher les brouillages, ne surchargez pas le bac. Assurez-vous que le sommet de la pile n'atteint pas l'indicateur de bac plein.

REMARQUE : Si le bac n'est pas correctement ajusté, un message d'erreur peut apparaître lors de l'impression ou un brouillage papier peut se produire.



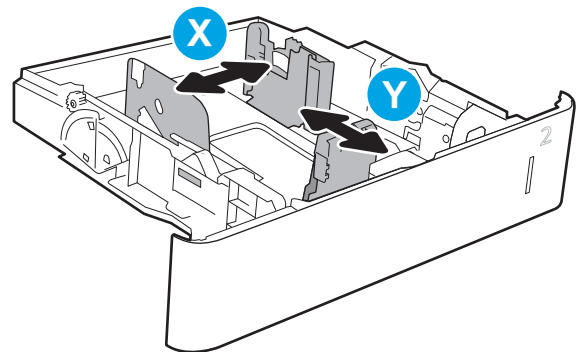
4. Fermez le bac.



5. Le message de configuration du bac s'affiche sur le panneau de commande de l'imprimante.

6. Appuyez sur le bouton **OK** pour accepter le format et le type détectés ou appuyez sur le bouton **Modifier** pour choisir un format ou un type de papier différent.

Pour des formats de papier personnalisés, il est nécessaire de spécifier les dimensions X et Y lorsque l'invite s'affiche sur le panneau de commande de l'imprimante.



7. Sélectionnez le format et le type appropriés, puis appuyez sur le bouton **OK**.

Orientation du papier du bac 2 et des bacs de 550 feuilles

Tableau 2-2 Orientation du papier du bac 2 et des bacs de 550 feuilles

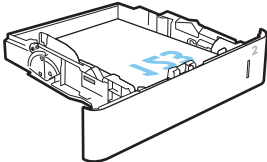
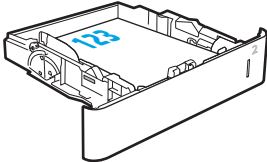
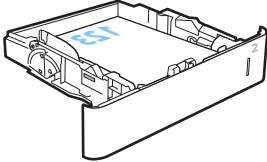
Type de papier	Mode d'impression recto verso	Format papier	Chargement du papier
Papier à en-tête ou préimprimé	Impression recto sans la trieuse agrafeuse HP	Lettre, Légal, Exécutif, Déclaration, Oficio (8,5 x 13), 3 x 5, 4 x 6, 5 x 7, 5 x 8, A4, A5, A6, RA4, B5 (JIS), B6 (JIS), 10 x 15 cm, Oficio (216 x 340 mm), 16K 195 x 270 mm, 16K 184 x 260 mm, 16K 197 x 273 mm, carte postale japonaise (carte postale (JIS)), carte postale japonaise double retournée (Double carte postale (JIS))	Face vers le bas Bord inférieur à l'arrière du bac 
	Impression recto verso automatique ou avec mode en-tête alternatif activé, sans la trieuse agrafeuse HP	Lettre, Légal, Exécutif, Oficio (8,5 x 13), A4, A5, RA4, B5 (JIS), Oficio (216 x 340), 16K 195 x 270 mm, 16K 184 x 260 mm, 16K 197 x 273 mm	Face vers le haut Bord supérieur vers l'arrière du bac 
	Impression recto avec la trieuse agrafeuse HP	Lettre, Légal, Exécutif, Déclaration, Oficio (8,5 x 13), 3 x 5, 4 x 6, 5 x 7, 5 x 8, A4, A5, A6, RA4, B5 (JIS), B6 (JIS), 10 x 15 cm, Oficio (216 x 340 mm), 16K 195 x 270 mm, 16K 184 x 260 mm, 16K 197 x 273 mm, carte postale japonaise (carte postale (JIS)), carte postale japonaise double retournée (Double carte postale (JIS))	Face vers le bas Bord supérieur vers l'arrière du bac 

Tableau 2-2 Orientation du papier du bac 2 et des bacs de 550 feuilles (suite)

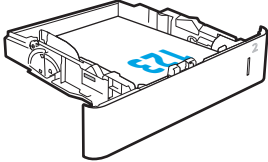
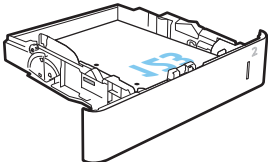
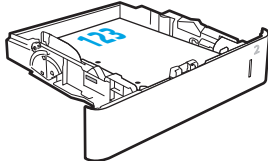
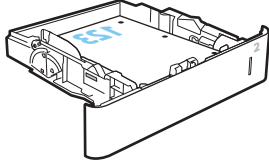
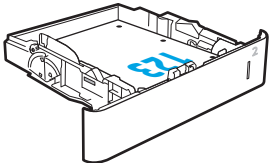
Type de papier	Mode d'impression recto verso	Format papier	Chargement du papier
	Impression recto verso automatique ou avec mode en-tête alternatif activé, avec la trieuse agrafeuse HP	Lettre, Légal, Exécutif, Oficio (8,5 x 13), A4, A5, RA4, B5 (JIS), Oficio (216 x 340), 16K 195 x 270 mm, 16K 184 x 260 mm, 16K 197 x 273 mm	Face vers le haut Bord inférieur à l'arrière du bac 
Perforé	Impression recto sans la trieuse agrafeuse HP	Lettre, Légal, Exécutif, Déclaration, Oficio (8,5 x 13), 3 x 5, 4 x 6, 5 x 7, 5 x 8, A4, A5, A6, RA4, B5 (JIS), B6 (JIS), 10 x 15 cm, Oficio (216 x 340 mm), 16K 195 x 270 mm, 16K 184 x 260 mm, 16K 197 x 273 mm, carte postale japonaise (carte postale (JIS)), carte postale japonaise double retournée (Double carte postale (JIS))	Face vers le bas Trous face au bord gauche du produit 
	Impression recto verso automatique ou avec mode en-tête alternatif activé, sans la trieuse agrafeuse HP	Lettre, Légal, Exécutif, Oficio (8,5 x 13), A4, A5, RA4, B5 (JIS), Oficio (216 x 340), 16K 195 x 270 mm, 16K 184 x 260 mm, 16K 197 x 273 mm	Face vers le haut Trous face au bord gauche du produit 

Tableau 2-2 Orientation du papier du bac 2 et des bacs de 550 feuilles (suite)

Type de papier	Mode d'impression recto verso	Format papier	Chargement du papier	
	Impression recto avec la trieuse agrafeuse HP	Lettre, Légal, Exécutif, Déclaration, Oficio (8,5 x 13), 3 x 5, 4 x 6, 5 x 7, 5 x 8, A4, A5, A6, RA4, B5 (JIS), B6 (JIS), 10 x 15 cm, Oficio (216 x 340 mm), 16K 195 x 270 mm, 16K 184 x 260 mm, 16K 197 x 273 mm, carte postale japonaise (carte postale (JIS)), carte postale japonaise double retournée (Double carte postale (JIS))	Face vers le bas Perforations vers le côté droit de l'imprimante	
	Impression recto verso automatique ou avec mode en-tête alternatif activé, avec la trieuse agrafeuse HP	Lettre, Légal, Exécutif, Oficio (8,5 x 13), A4, A5, RA4, B5 (JIS), Oficio (216 x 340), 16K 195 x 270 mm, 16K 184 x 260 mm, 16K 197 x 273 mm	Face vers le haut Perforations vers le côté droit de l'imprimante	

Utilisation du mode en-tête alternatif

Utilisez la fonction [Mode en-tête alternatif](#) pour charger du papier à en-tête ou pré-imprimé dans le bac de la même manière pour toutes les tâches d'impression, recto ou recto verso. Dans ce mode, chargez le papier de la même manière que pour les impressions automatiques recto verso.

Pour utiliser la fonction, activez-la à l'aide des menus du panneau de commande de l'imprimante.

Activer le mode de papier à en-tête alternatif à l'aide des menus du panneau de commande de l'imprimante

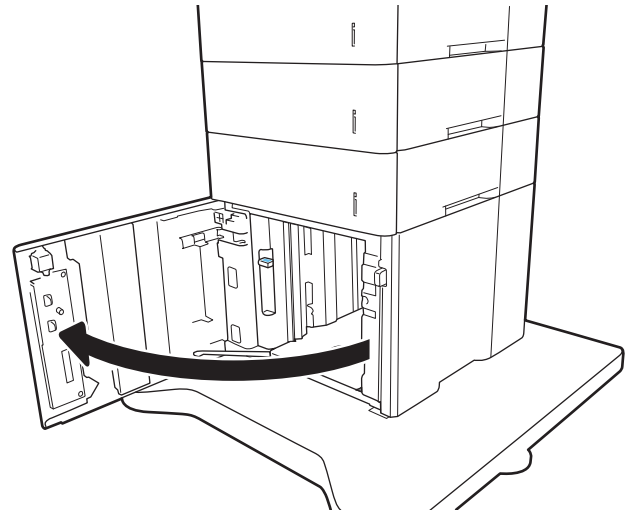
1. Sur l'écran d'accueil du panneau de commande de l'imprimante, ouvrez le menu [Configuration](#).
2. Ouvrez les menus suivants :
 - [Copier/Imprimer](#) ou [Imprimer](#)
 - [Gestion des bacs](#)
 - [Mode à en-tête alternatif](#)
3. Sélectionnez [Activé](#), puis appuyez sur le bouton [Enregistrer](#) ou appuyez sur le bouton [OK](#).

Chargement du bac d'alimentation HP haute capacité de 2 100 feuilles

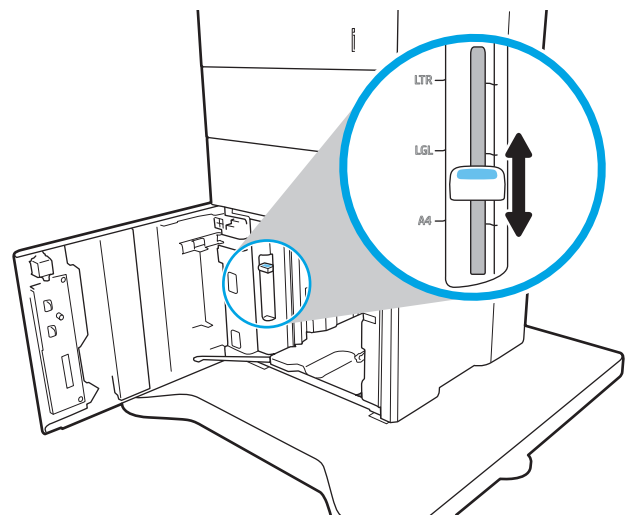
Les informations suivantes expliquent comment charger le papier dans le bac haute capacité, disponible en tant qu'accessoire pour tous les modèles. Ce bac peut contenir jusqu'à 2 100 feuilles de 75 g/m².

1. Ouvrez le bac.

REMARQUE : N'ouvrez pas ce bac lorsqu'il est en cours d'utilisation.



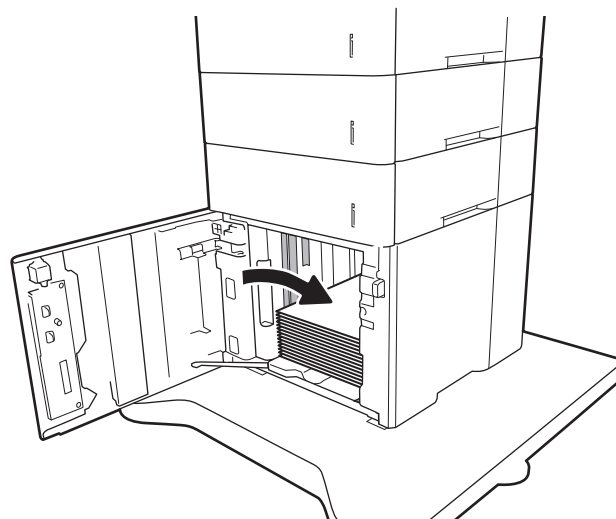
2. Ajustez le guide de largeur du papier en fonction du papier.



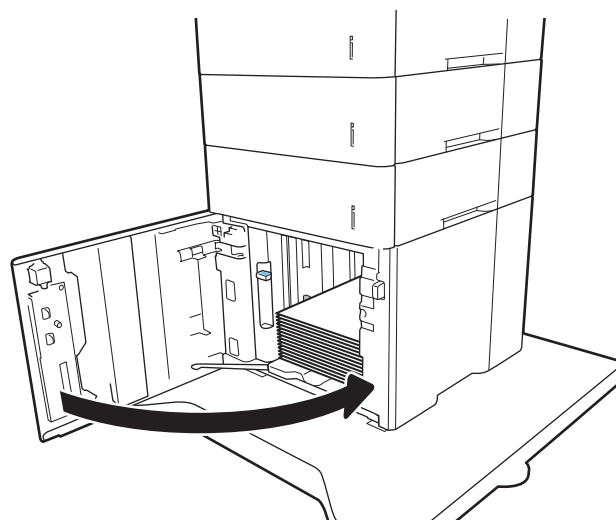
3. Chargez le papier dans le bac. Vérifiez le papier pour vous assurer que les guides touchent légèrement la pile, mais ne la courbent pas.

REMARQUE : Pour empêcher les bourrages, ne surchargez pas le bac. Assurez-vous que le sommet de la pile n'atteint pas l'indicateur de bac plein.

REMARQUE : Si le bac n'est pas correctement ajusté, un message d'erreur peut apparaître lors de l'impression ou un bourrage papier peut se produire.



4. Fermez le bac.



5. Le message de configuration du bac s'affiche sur le panneau de commande de l'imprimante.
6. Appuyez sur le bouton **OK** pour accepter le format et le type détectés ou appuyez sur le bouton **Modifier** pour choisir un format ou un type de papier différent.
7. Sélectionnez le format et le type appropriés, puis appuyez sur le bouton **OK**.

Chargement et impression des enveloppes

Introduction


Vous trouverez ci-dessous les consignes pour charger et imprimer les enveloppes. Utilisez le bac 1 ou le bac à enveloppes pour imprimer sur des enveloppes. Le bac 1 peut contenir jusqu'à 10 enveloppes et le bac à enveloppes, jusqu'à 75.


Pour imprimer des enveloppes à l'aide de l'option d'alimentation manuelle, procédez comme suit pour sélectionner les paramètres appropriés dans le pilote d'impression, puis chargez les enveloppes dans le bac après envoi de la tâche d'impression à l'imprimante.

Impression d'enveloppes

Impression d'enveloppes depuis le bac 1

1. Dans le logiciel, sélectionnez l'option **Imprimer**.
2. Sélectionnez l'imprimante dans la liste d'imprimantes, puis cliquez ou appuyez sur le bouton **Propriétés** ou **Préférences** pour ouvrir le pilote d'impression.


 **REMARQUE :** Le nom du bouton varie selon le logiciel.

 **REMARQUE :** Pour accéder à ces fonctions à partir de l'écran de démarrage de Windows 8 ou 8.1, sélectionnez **Périphériques**, puis **Imprimer** et choisissez l'imprimante.

3. Cliquez ou appuyez sur l'onglet **Papier/Qualité**.
4. Dans la liste déroulante **Format de papier**, sélectionnez le format correspondant aux enveloppes.
5. Dans la liste déroulante **Type de papier**, sélectionnez **Enveloppe**.
6. Dans la liste déroulante **Source de papier**, sélectionnez **Alimentation manuelle**.
7. Cliquez sur le bouton **OK** pour fermer la boîte de dialogue **Propriétés du document**.
8. Dans la boîte de dialogue **Imprimer**, cliquez sur le bouton **OK** pour lancer la tâche d'impression.

Impression d'enveloppes depuis le bac à enveloppes

1. Dans le logiciel, sélectionnez l'option **Imprimer**.
2. Sélectionnez l'imprimante dans la liste d'imprimantes, puis cliquez ou appuyez sur le bouton **Propriétés** ou **Préférences** pour ouvrir le pilote d'impression.

 **REMARQUE :** Le nom du bouton varie selon le logiciel.

Pour accéder à ces fonctions à partir de l'écran de démarrage de Windows 8 ou 8.1, sélectionnez **Périphériques**, puis **Imprimer** et choisissez l'imprimante.

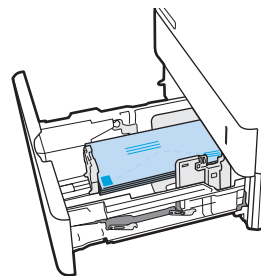
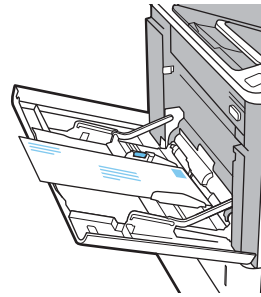
3. Cliquez ou appuyez sur l'onglet **Papier/Qualité**.
4. Effectuez l'une des actions suivantes :

- Dans la liste déroulante **Format de papier**, sélectionnez le format correspondant aux enveloppes.
 - Dans la liste déroulante **Type de papier**, sélectionnez **Enveloppe**.
 - Dans la liste déroulante **Source de papier**, sélectionnez **Bac 3** ou **Bac 4**, en fonction du bac correspondant au bac à enveloppes.
5. Cliquez sur le bouton **OK** pour fermer la boîte de dialogue **Propriétés du document**.
 6. Dans la boîte de dialogue **Imprimer**, cliquez sur le bouton **OK** pour lancer la tâche d'impression.

Orientation des enveloppes

 **REMARQUE :** L'imprimante ne prend pas en charge l'impression recto verso des enveloppes.

Bac	Format des enveloppes	Type de chargement
Bac 1	Enveloppe n° 9, Enveloppe n° 10, Enveloppe Monarch, Enveloppe B5, Enveloppe C5, Enveloppe C6 et Enveloppe DL	Face vers le haut Extrémité courte à affranchir dans l'imprimante
Accessoire du bac à enveloppes	Enveloppe n° 9, Enveloppe n° 10, Enveloppe Monarch, Enveloppe B5, Enveloppe C5, Enveloppe C6 et Enveloppe DL	Face vers le haut Extrémité courte à affranchir dans l'imprimante




Chargement et impression des étiquettes

Introduction

Vous trouverez ci-dessous les consignes pour charger et imprimer les étiquettes.


Pour imprimer sur des planches d'étiquettes, utilisez le bac 2 ou un des bacs d'alimentation de 550 feuilles en option.


 **REMARQUE :** Le bac 1 ne prend pas en charge les étiquettes.

Pour imprimer des étiquettes à l'aide de l'option d'alimentation manuelle, procédez comme suit pour sélectionner les paramètres appropriés dans le pilote d'impression, puis chargez les étiquettes dans le bac après envoi de la tâche d'impression à l'imprimante. Lors de l'utilisation de l'alimentation manuelle, l'imprimante attend de détecter l'ouverture du bac avant d'imprimer la tâche.

Alimentation manuelle des étiquettes

1. Dans le logiciel, sélectionnez l'option **Imprimer**.
2. Sélectionnez l'imprimante dans la liste d'imprimantes, puis cliquez ou appuyez sur le bouton **Propriétés** ou **Préférences** pour ouvrir le pilote d'impression.

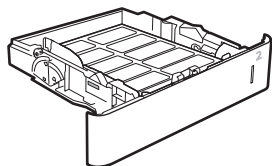
 **REMARQUE :** Le nom du bouton varie selon le logiciel.

 **REMARQUE :** Pour accéder à ces fonctions à partir de l'écran de démarrage de Windows 8 ou 8.1, sélectionnez **Périphériques**, puis **Imprimer** et choisissez l'imprimante.

3. Cliquez sur l'onglet **Papier/Qualité**.
4. Dans la liste déroulante **Format de papier**, sélectionnez le format correspondant aux planches d'étiquettes.
5. Dans la liste déroulante **Type de papier**, sélectionnez **Etiquettes**.
6. Dans la liste déroulante **Source de papier**, sélectionnez **Alimentation manuelle**.
7. Cliquez sur le bouton **OK** pour fermer la boîte de dialogue **Propriétés du document**.
8. Dans la boîte de dialogue **Imprimer**, cliquez sur le bouton **Imprimer** pour lancer la tâche d'impression.

Orientation de l'étiquette

Bac	Chargement des étiquettes
Bacs 2 à 5	Face vers le bas Bord supérieur vers l'arrière du bac



Configurer la trieuse-agrafeuse

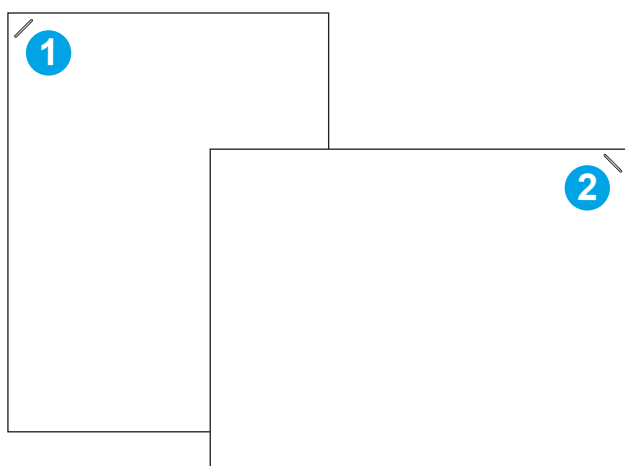
Les informations suivantes décrivent comment charger les agrafes et configurer les options de la trieuse avec agrafeuse.

La trieuse avec agrafeuse peutagrafer des documents dans le coin supérieur gauche ou supérieur droit et empiler jusqu'à 1 000 feuilles de papier dans les trois bacs de sortie. Les bacs de sortie possèdent trois options de configuration de mode : mode réceptacle, mode trieuse et mode séparateur de fonction.

- [Configuration de l'emplacement de perforation par défaut](#)
- [Configurer le mode de fonctionnement](#)

Configuration de l'emplacement de perforation par défaut

1. Ouvrez le menu [Paramètres](#).
2. Ouvrez les menus suivants :
 - [Gestion agrafeuse/module d'empilement](#)
 - [Agrafe](#)
3. Sélectionnez un emplacement pour l'agrafe dans la liste des options, puis sélectionnez [Enregistrer](#) ou [OK](#). Les options suivantes sont disponibles :
 - [Aucun](#) : pas d'agrafage
 - [A gauche ou à droite](#) : si le document a une orientation portrait, l'agrafage est situé dans le coin supérieur gauche du bord court du papier. Si le document a une orientation paysage, l'agrafage est situé dans le coin supérieur droit du bord long du papier.
 - [En haut à gauche](#) : l'agrafage est situé dans le coin supérieur gauche du bord court du papier.
 - [En haut à droite](#) : l'agrafage est situé dans le coin supérieur droit du bord long du papier.




- | | |
|---|---|
| 1 | Coin supérieur gauche du bord court du papier |
| 2 | Coin supérieur droit du bord long du papier |

Configurer le mode de fonctionnement

Utilisez cette procédure pour configurer comment l'imprimante trie les travaux dans les bacs de sortie.

1. Sur l'écran d'accueil du panneau de commande, faites défiler jusqu'à ce que le menu **Paramètres** s'affiche. Appuyez sur l'icône **Paramètres** pour ouvrir le menu correspondant.
2. Ouvrez les menus suivants :
 - **Gestion agrafeuse/module d'empilement**
 - **Mode de fonctionnement**
3. Sélectionnez un mode dans la liste des options, puis appuyez sur le bouton **Enregistrer**. Les options suivantes sont disponibles :
 - **Trieuse** : l'imprimante place les travaux dans différents bacs selon la personne qui les a envoyés.
 - **Empileur** : l'imprimante peut empiler de bas en haut les travaux dans les bacs.
 - **Séparateur de fonction** : l'imprimante place les travaux dans différents bacs selon la fonction du produit, notamment les travaux d'impression, de copie ou de télécopie.

Pour définir le pilote d'impression HP sur le mode de fonctionnement sélectionné, procédez comme suit :


 **REMARQUE :** Les pilotes Windows XP et Vista (Server 2003/2008) HP PCL.6 ne prennent pas en charge les périphériques de sortie.

Windows® 7

1. Assurez-vous que l'imprimante est sous tension et connectée à votre ordinateur ou au réseau.
2. Ouvrez le menu Démarrer de Windows®, puis cliquez sur **Périphériques et imprimantes**.
3. Cliquez avec le bouton droit de la souris sur le nom de l'imprimante, puis sélectionnez **Propriétés de l'imprimante**.
4. Cliquez sur l'onglet **Paramètres du périphérique**.
5. sélectionnez **Mettre à jour maintenant**. Dans le menu déroulant, en regard de **Configuration automatique**, sélectionnez **Mettre à jour maintenant**.

Windows® 8.0, 8.1 et 10

1. Cliquez avec le bouton droit de la souris en bas à gauche de l'écran.
2. Sélectionnez **Panneau de configuration**. Sous **Matériel et Audio**, sélectionnez **Afficher les périphériques et imprimantes**.
3. Cliquez avec le bouton droit de la souris sur le nom de l'imprimante, puis sélectionnez **Propriétés de l'imprimante**.
4. Cliquez sur l'onglet **Paramètres du périphérique**.
5. sélectionnez **Mettre à jour maintenant**. Dans le menu déroulant, en regard de **Configuration automatique**, sélectionnez **Mettre à jour maintenant**.

 **REMARQUE :** Les derniers pilotes V4 ne prennent pas en charge l'option **Mettre à jour maintenant**. Pour ces pilotes, configurez manuellement le mode de fonctionnement sous **Bac de sortie accessoire**.

OS X

1. Dans le menu Apple, cliquez sur **Préférences Système**.
2. Sélectionnez **Imprimer et numériser** (ou **Imprimantes et scanners**).
3. Sélectionnez l'imprimante, puis **Options et fournitures**. Sélectionnez **Pilote**.
4. Configurez manuellement le **Mode de sortie de l'accessoire**.

3 Consommables, accessoires et pièces

- [Commande de fournitures, d'accessoires et de pièces](#)
- [Configuration des paramètres de protection des cartouches et toners HP](#)
- [Remplacement du toner](#)
- [Remplacement d'une cartouche d'agrafes](#)

Pour plus d'informations :

Les informations suivantes sont correctes au moment de la publication. Pour obtenir des informations à jour, reportez-vous à la section www.hp.com/support/ljM607, www.hp.com/support/ljM608, or www.hp.com/support/ljM609.

Le plan d'assistance HP tout inclus de l'imprimante comprend les informations suivantes :

- Installation et configuration
- Utilisation
- Résolution des problèmes
- Téléchargement des mises à jour de logiciels et de micrologiciels
- Inscription au forum d'assistance
- Recherche d'informations réglementaires et de garantie

Commande de fournitures, d'accessoires et de pièces

Commandes

Commande de consommables et de papier	www.hp.com/go/suresupply
Commande de pièces et accessoires de marque HP	www.hp.com/buy/parts
Commande via un bureau de service ou d'assistance	Contactez un prestataire de services ou un bureau d'assistance agréé HP.
Commande à l'aide du serveur Web intégré HP (EWS)	Pour y accéder, saisissez l'adresse IP ou le nom d'hôte de l'imprimante dans le champ d'adresse/d'URL d'un navigateur Web pris en charge de votre ordinateur. Le serveur EWS comprend un lien menant vers le site Web HP SureSupply. Ce dernier fournit des options pour l'achat de fournitures HP d'origine.

Fournitures et accessoires

Élément	Description	Numéro de la cartouche	Référence
Consommables			
Cartouche de toner noir d'origine HP 37Y LaserJet à rendement très élevé	Cartouche de toner de recharge très haute capacité	37Y	CF237Y
Cartouches de toner noir d'origine LaserJet HP 37X à rendement élevé	Cartouche de toner de remplacement à haute capacité	37X	CF237X
Cartouche de toner noir d'origine LaserJet HP 37A	Cartouche de toner de remplacement à capacité standard	37A	CF237A
Recharge de cartouche d'agrafes HP	Cartouches d'agrafes de remplacement	Non applicable	C5967A
Accessoires			
Kit mémoire DIMM 1 Go	Kit de mise à niveau de la mémoire	Non applicable	G6W84A
Bac à papier HP LaserJet de 550 feuilles	Bac d'entrée en option	Non applicable	L0H17A
Bac d'alimentation avec chargeur HCI HP de 2 100 feuilles avec le support	Bac d'alimentation haute capacité et support en option	Non applicable	L0H18A
Bac à enveloppes HP LaserJet	Bac d'entrée du bac à enveloppes en option	Non applicable	L0H21A
Trieuse agrafeuse HP	Trieuse avec agrafeuse	Non applicable	L0H20A
Ports USB internes HP	Ports USB en option pour connecter des périphériques tiers	Non applicable	B5L28A
Disque dur sécurisé haute performance HP	Disque dur de remplacement	Non applicable	B5L29A
HP Jetdirect Print Server 2900nw	Accessoire de serveur d'impression sans fil USB	Non applicable	J8031A

Élément	Description	Numéro de la cartouche	Référence
Accessoire HP Jetdirect 3000w NFC/Wireless	Accessoire sans fil pour imprimer d'une simple pression à partir de périphériques mobiles	Non applicable	J8030A
Accessoire HP Trusted Platform Module	Accessoire de chiffrement automatique	Non applicable	F5S62A

Consommables de maintenance/longue durée

Kit de maintenance/LLC	Référence	Durée de vie estimée ¹
Kit de maintenance HP LaserJet 110v	L0H24A	225 000 pages
Kit de maintenance HP LaserJet 220v	L0H25A	225 000 pages

¹ Les estimations des spécifications des consommables de maintenance/longue durée (Long Life Consumables, LLC) se basent sur les conditions de test LLC répertoriées ci-dessous. La durée de vie/Le rendement réel(le) individuel(le) dans le cadre d'une utilisation normale dépend de la fréquence d'utilisation, de l'environnement, du papier et d'autres facteurs. La durée de vie estimée n'est pas une garantie implicite et n'est pas couverte par la garantie.

Conditions de test de la durée de vie des consommables LCC

- Couverture d'impression : 5 % également répartis sur la page
- Environnement : 17 à 25 °C ; humidité relative : 30 à 70 %
- Format du support : Lettre U.S./A4
- Grammage du support : support ordinaire de 75 g/m²
- Taille de la tâche : 4 pages
- Alimentation bord court (A3) (format Légal)

Facteurs susceptibles de réduire la durée de vie à partir des conditions ci-dessus :

- Support plus étroit que la largeur du format Lettre/A4 (les ralentissements du cycle thermique multiplient les rotations)
- Papier plus lourd que 75 g/m² (un support plus lourd accentue la pression sur les composants de l'imprimante)
- Tâches d'impression de moins de 4 images (les tâches plus petites impliquent un cycle thermique plus rapide et plus de rotations)

Configuration des paramètres de protection des cartouches et toners HP

- [Introduction](#)
- [Activation ou désactivation de la fonctionnalité de stratégie des cartouches](#)
- [Activation ou désactivation de la fonctionnalité de protection des cartouches](#)

Introduction

Utilisez la stratégie des cartouches et la protection des cartouches HP pour contrôler les cartouches installées dans l'imprimante et les protéger contre le vol. Ces fonctionnalités sont disponibles avec HP FutureSmart version 3 ou ultérieure.

- **Stratégie des cartouches** : Cette fonctionnalité protège l'imprimante contre les contrefaçons de cartouches de toner en permettant uniquement l'utilisation de cartouches authentiques HP dans l'imprimante. L'utilisation de cartouches authentiques HP permet de garantir la meilleure qualité d'impression possible. Lorsqu'une personne installe une cartouche qui n'est pas une cartouche authentique HP, le panneau de commande de l'imprimante affiche un message indiquant que la cartouche n'est pas autorisée et il fournit des informations sur le processus à suivre.
- **Protection des cartouches** : Cette fonctionnalité associe définitivement des cartouches de toner à une imprimante spécifique, ou à un parc d'imprimantes, afin qu'elles ne puissent pas être utilisées dans d'autres imprimantes. La protection des cartouches protège votre investissement. Lorsque cette fonctionnalité est activée, si une personne tente de transférer une cartouche protégée de l'imprimante d'origine vers une imprimante non autorisée, cette imprimante n'imprimera pas avec la cartouche protégée. Le panneau de commande de l'imprimante affiche un message indiquant que la cartouche est protégée et il fournit des informations sur le processus à suivre.

⚠ ATTENTION : Après l'activation de la protection des cartouches pour l'imprimante, toutes les cartouches de toner suivantes installées dans l'imprimante sont automatiquement et *définitivement* protégées. Pour empêcher la protection d'une nouvelle cartouche, désactivez la fonctionnalité *avant* d'installer la cartouche neuve.

La désactivation de la fonctionnalité ne désactive pas la protection des cartouches actuellement installées.

Les deux fonctionnalités sont désactivées par défaut. Pour activer ou désactiver ces fonctionnalités, suivez les étapes ci-dessous.

Activation ou désactivation de la fonctionnalité de stratégie des cartouches

REMARQUE : Pour activer ou désactiver cette fonctionnalité, la saisie d'un mot de passe administrateur peut être requise.

Utilisez le panneau de commande de l'imprimante pour activer la fonctionnalité de stratégie des cartouches

1. Sur l'écran d'accueil du panneau de commande de l'imprimante, ouvrez le menu [Paramètres](#).
2. Ouvrez les menus suivants :

- Gestion des consommables
 - Stratégie des cartouches
3. Sélectionnez [Produit HP autorisé](#).

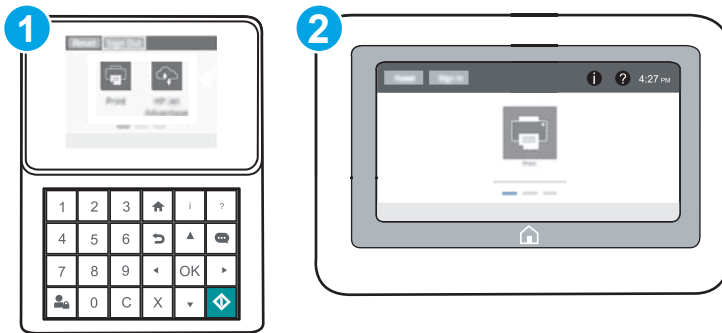
Utilisez le panneau de commande de l'imprimante pour désactiver la fonctionnalité de stratégie des cartouches

 **REMARQUE :** Pour activer ou désactiver cette fonctionnalité, la saisie d'un mot de passe administrateur peut être requise.





1. Sur l'écran d'accueil du panneau de commande de l'imprimante, ouvrez le menu [Paramètres](#).
2. Ouvrez les menus suivants :
 - [Gestion des consommables](#)
 - [Stratégie des cartouches](#)
3. Sélectionnez [Désactiver](#).

Utilisez le serveur Web intégré (EWS) d'HP pour activer la fonctionnalité de stratégie des cartouches


 **REMARQUE :** Les étapes varient en fonction du type de panneau de commande.

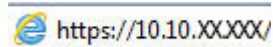


- 1 Panneau de commande avec pavé numérique
- 2 Panneau de commande à écran tactile

1. Ouvrez le serveur Web intégré HP (EWS) :
 - Panneaux de commande avec pavé numérique :** Sur le panneau de commande de l'imprimante, appuyez sur le bouton , puis utilisez les flèches pour sélectionner le menu Ethernet . Appuyez sur le bouton **OK** pour ouvrir le menu et afficher le nom d'hôte ou l'adresse IP.
 - Panneaux de commande à écran tactile :** Sur le panneau de commande de l'imprimante, appuyez sur le bouton , puis sélectionnez l'icône Réseau  pour afficher l'adresse IP ou le nom d'hôte.

- b. Ouvrez un navigateur Web, et dans la barre d'adresse, tapez l'adresse IP ou le nom d'hôte exactement comme il apparaît sur le panneau de commande de l'imprimante. Appuyez sur la touche **Entrée** du clavier de l'ordinateur. Le serveur EWS s'ouvre.

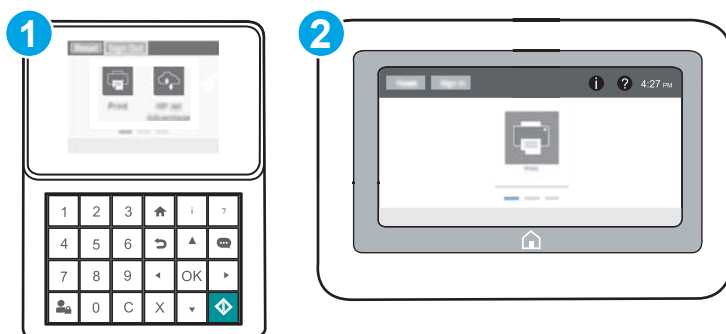
 **REMARQUE :** Si le navigateur Web affiche un message indiquant que l'accès au site Web comporte des risques, sélectionnez l'option pour continuer vers le site Web. L'accès à ce site Web ne va pas endommager l'ordinateur.

 <https://10.10.XX.XXX/>



2. Ouvrez l'onglet **Imprimer**.
3. Dans le volet de navigation de gauche, sélectionnez **Gestion des fournitures**.
4. Dans la zone Paramètres des fournitures, sélectionnez **Agréée par HP**, dans la liste déroulante **Politique de cartouche**.
5. Cliquez sur le bouton **Appliquer** pour enregistrer les modifications.

Utilisez le serveur Web intégré (EWS) d'HP pour désactiver la fonctionnalité de stratégie des cartouches


 **REMARQUE :** Les étapes varient en fonction du type de panneau de commande.

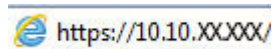


- 1 Panneau de commande avec pavé numérique
- 2 Panneau de commande à écran tactile

1. Ouvrez le serveur Web intégré HP (EWS) :
 - a. **Panneaux de commande avec pavé numérique :** Sur le panneau de commande de l'imprimante, appuyez sur le bouton **i**, puis utilisez les flèches pour sélectionner le menu Ethernet . Appuyez sur le bouton **OK** pour ouvrir le menu et afficher le nom d'hôte ou l'adresse IP.
Panneaux de commande à écran tactile : Sur le panneau de commande de l'imprimante, appuyez sur le bouton **i**, puis sélectionnez l'icône Réseau  pour afficher l'adresse IP ou le nom d'hôte.

- b. Ouvrez un navigateur Web, et dans la barre d'adresse, tapez l'adresse IP ou le nom d'hôte exactement comme il apparaît sur le panneau de commande de l'imprimante. Appuyez sur la touche **Entrée** du clavier de l'ordinateur. Le serveur EWS s'ouvre.

 **REMARQUE :** Si le navigateur Web affiche un message indiquant que l'accès au site Web comporte des risques, sélectionnez l'option pour continuer vers le site Web. L'accès à ce site Web ne va pas endommager l'ordinateur.




2. Ouvrez l'onglet **Imprimer**.
3. Dans le volet de navigation de gauche, sélectionnez **Gestion des fournitures**.
4. Dans la zone Paramètres des fournitures, sélectionnez **Désactivé**, dans la liste déroulante **Politique de cartouche**.
5. Cliquez sur le bouton **Appliquer** pour enregistrer les modifications.

Dépannage des messages d'erreur de stratégie des cartouches du panneau de commande

Message d'erreur	Description	Action recommandée
10.0X.30 Cartouche <couleur> non autorisée	L'administrateur a configuré cette imprimante pour qu'elle utilise uniquement des consommables HP sous garantie. Remplacez la cartouche afin de poursuivre l'impression.	Remplacez la cartouche avec une cartouche de toner authentique HP. Si vous pensez avoir acheté un consommable authentique HP, rendez-vous sur www.hp.com/go/anticounterfeit pour déterminer si la cartouche de toner est une cartouche HP authentique et pour savoir quoi faire si ce n'est pas le cas.

Activation ou désactivation de la fonctionnalité de protection des cartouches

 **REMARQUE :** Pour activer ou désactiver cette fonctionnalité, la saisie d'un mot de passe administrateur peut être requise.

Utilisez le panneau de commande de l'imprimante pour activer la fonctionnalité de protection des cartouches

1. Sur l'écran d'accueil du panneau de commande de l'imprimante, ouvrez le menu **Paramètres**.
2. Ouvrez les menus suivants :
 - **Gestion des consommables**
 - **Protection des cartouches**
3. Sélectionnez **Protéger les cartouches**.
4. Lorsque l'imprimante vous invite à confirmer, sélectionnez **Continuer** pour activer la fonctionnalité.

ATTENTION : Après l'activation de la protection des cartouches pour l'imprimante, toutes les cartouches de toner suivantes installées dans l'imprimante sont automatiquement et *définitivement* protégées. Pour empêcher la protection d'une nouvelle cartouche, désactivez la fonctionnalité *avant* d'installer la cartouche neuve.

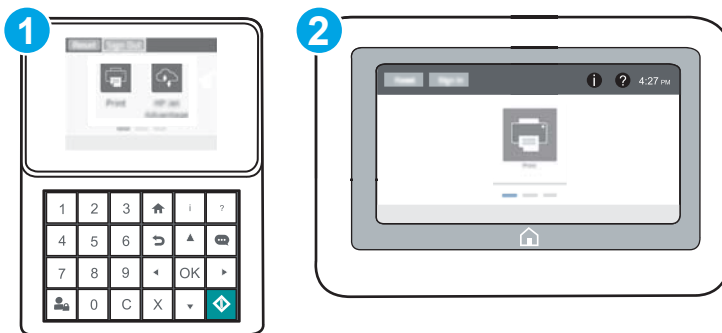
La désactivation de la fonctionnalité ne désactive pas la protection des cartouches actuellement installées.

Utilisez le panneau de commande de l'imprimante pour désactiver la fonctionnalité de protection des cartouches

1. Sur l'écran d'accueil du panneau de commande de l'imprimante, ouvrez le menu [Paramètres](#).
2. Ouvrez les menus suivants :
 - [Gestion des consommables](#)
 - [Protection des cartouches](#)
3. Sélectionnez [Désactiver](#).

Utilisez le serveur Web intégré (EWS) d'HP pour activer la fonctionnalité de protection des cartouches

REMARQUE : Les étapes varient en fonction du type de panneau de commande.




- 1 Panneau de commande avec pavé numérique
- 2 Panneau de commande à écran tactile

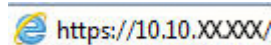
1. Ouvrez le serveur Web intégré HP (EWS) :

a. **Panneaux de commande avec pavé numérique :** Sur le panneau de commande de l'imprimante, appuyez sur le bouton **i**, puis utilisez les flèches pour sélectionner le menu Ethernet . Appuyez sur le bouton **OK** pour ouvrir le menu et afficher le nom d'hôte ou l'adresse IP.


Panneaux de commande à écran tactile : Sur le panneau de commande de l'imprimante, appuyez sur le bouton **i**, puis sélectionnez l'icône Réseau pour afficher l'adresse IP ou le nom d'hôte.

- b. Ouvrez un navigateur Web, et dans la barre d'adresse, tapez l'adresse IP ou le nom d'hôte exactement comme il apparaît sur le panneau de commande de l'imprimante. Appuyez sur la touche **Entrée** du clavier de l'ordinateur. Le serveur EWS s'ouvre.

 **REMARQUE :** Si le navigateur Web affiche un message indiquant que l'accès au site Web comporte des risques, sélectionnez l'option pour continuer vers le site Web. L'accès à ce site Web ne va pas endommager l'ordinateur.




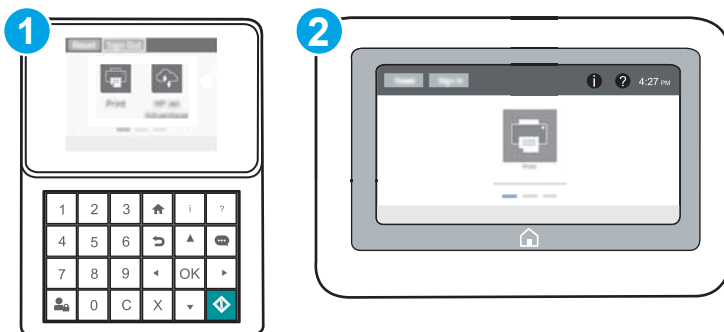
2. Ouvrez l'onglet **Imprimer**.
3. Dans le volet de navigation de gauche, sélectionnez **Gestion des fournitures**.
4. Dans la zone Paramètres des fournitures, sélectionnez **Protéger les cartouches**, dans la liste déroulante **Protection des cartouches**.
5. Cliquez sur le bouton **Appliquer** pour enregistrer les modifications.

 **ATTENTION :** Après l'activation de la protection des cartouches pour l'imprimante, toutes les cartouches de toner suivantes installées dans l'imprimante sont automatiquement et *définitivement* protégées. Pour empêcher la protection d'une nouvelle cartouche, désactivez la fonctionnalité *avant* d'installer la cartouche neuve.

La désactivation de la fonctionnalité ne désactive pas la protection des cartouches actuellement installées.

Utilisez le serveur Web intégré (EWS) d'HP pour désactiver la fonctionnalité de protection des cartouches



 **REMARQUE :** Les étapes varient en fonction du type de panneau de commande.



1 Panneau de commande avec pavé numérique


2 Panneau de commande à écran tactile


1. Ouvrez le serveur Web intégré HP (EWS) :

- a. **Panneaux de commande avec pavé numérique** : Sur le panneau de commande de l'imprimante, appuyez sur le bouton , puis utilisez les flèches pour sélectionner le menu Ethernet . Appuyez sur le bouton **OK** pour ouvrir le menu et afficher le nom d'hôte ou l'adresse IP.

Panneaux de commande à écran tactile : Sur le panneau de commande de l'imprimante, appuyez sur le bouton , puis sélectionnez l'icône Réseau  pour afficher l'adresse IP ou le nom d'hôte.

- b. Ouvrez un navigateur Web, et dans la barre d'adresse, tapez l'adresse IP ou le nom d'hôte exactement comme il apparaît sur le panneau de commande de l'imprimante. Appuyez sur la touche **Entrée** du clavier de l'ordinateur. Le serveur EWS s'ouvre.

 **REMARQUE** : Si le navigateur Web affiche un message indiquant que l'accès au site Web comporte des risques, sélectionnez l'option pour continuer vers le site Web. L'accès à ce site Web ne va pas endommager l'ordinateur.

 <https://10.10.XX.XXX/>

2. Ouvrez l'onglet **Imprimer**.
3. Dans le volet de navigation de gauche, sélectionnez **Gestion des fournitures**.
4. Dans la zone Paramètres des fournitures, sélectionnez **Désactivé**, dans la liste déroulante **Protection des cartouches**.
5. Cliquez sur le bouton **Appliquer** pour enregistrer les modifications.

Dépanner les messages d'erreur de protection des cartouches du panneau de commande

Message d'erreur	Description	Action recommandée
10.0X.57 Cartouche <couleur> protégée	<p>La cartouche est uniquement utilisable dans l'imprimante ou dans la flotte d'imprimantes qui l'a protégée avec HP Cartridge Protection.</p> <p>Avec la fonctionnalité de protection des cartouches, l'administrateur peut limiter le fonctionnement des cartouches à une imprimante ou à une flotte d'imprimantes. Remplacez la cartouche afin de poursuivre l'impression.</p>	Remplacez la cartouche avec une nouvelle cartouche de toner.

Remplacement du toner

Cette imprimante indique lorsque le niveau de cartouche de toner est bas. La durée de vie restante réelle d'une cartouche de toner peut varier. Elle ne doit pas nécessairement être remplacée immédiatement. Veillez à toujours disposer d'une cartouche de remplacement afin de pouvoir en changer en temps voulu.

Continuez à imprimer avec la cartouche actuelle jusqu'à ce que la qualité d'impression ne soit plus acceptable même après redistribution du toner. Pour redistribuer le toner, retirez la cartouche de toner de l'imprimante et secouez-la délicatement d'avant en arrière sur son axe horizontal. Pour obtenir une représentation graphique, reportez-vous aux instructions de remplacement des cartouches. Réinsérez la cartouche de toner dans l'imprimante, puis refermez le capot.

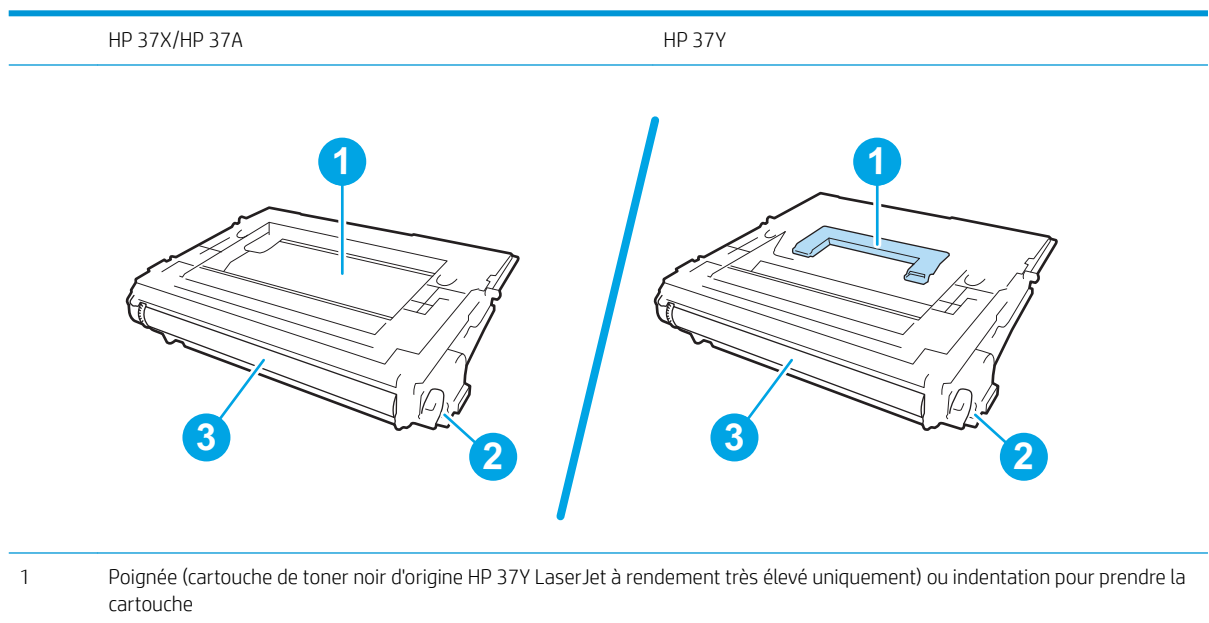
Tableau 3-1 Informations sur la cartouche d'encre

Élément	Description	Numéro de la cartouche	Référence
Cartouche de toner noir d'origine HP 37Y LaserJet à rendement très élevé	Cartouche de toner de recharge très haute capacité	37Y	CF237Y
Cartouches de toner noir d'origine LaserJet HP 37X à rendement élevé	Cartouche de toner de remplacement à haute capacité	37X	CF237X
Cartouche de toner noir d'origine LaserJet HP 37A	Cartouche de toner de remplacement à capacité standard	37A	CF237A

Ne sortez la cartouche d'encre de son emballage que lorsque vous êtes prêt à l'utiliser.

ATTENTION : Pour éviter d'endommager la cartouche de toner, ne l'exposez pas à la lumière plus de quelques minutes. Recouvrez le tambour d'image si vous devez retirer la cartouche de toner de l'imprimante pour quelque temps.

L'image suivante montre les différentes pièces du toner.



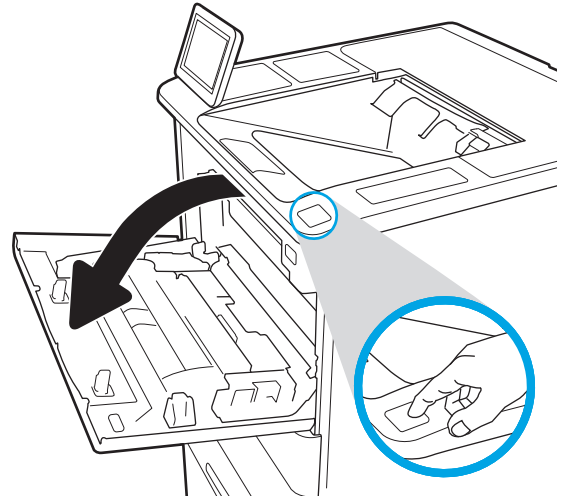
-
- 2 Puce mémoire
 - 3 Tambour d'image
-

ATTENTION : Ne touchez pas le tambour d'image. Les traces de doigts peuvent nuire à la qualité d'impression.

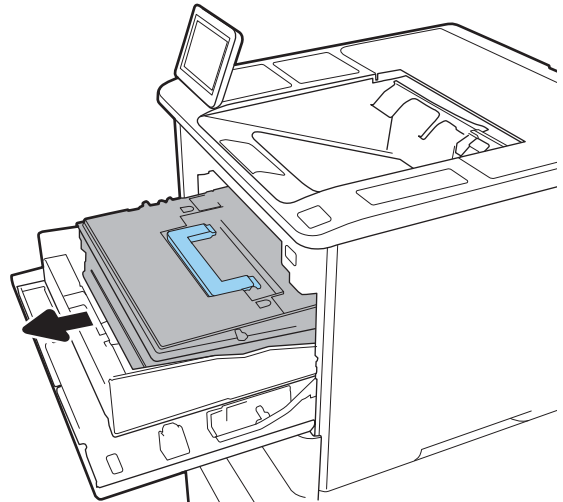
ATTENTION : Si vous vous tachez avec du toner, essuyez la tache à l'aide d'un chiffon sec et lavez le vêtement à l'eau froide. L'eau chaude a pour effet de fixer l'encre sur le tissu.

REMARQUE : L'emballage de la cartouche de toner contient des informations concernant le recyclage.

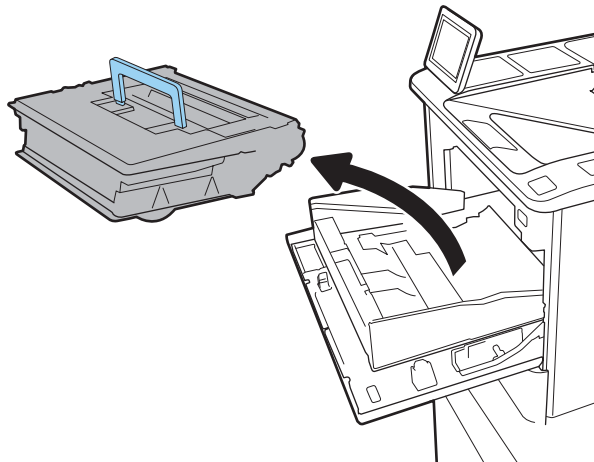
1. Appuyez sur le bouton de dégagement de la porte d'accès à la cartouche, puis ouvrez-la.



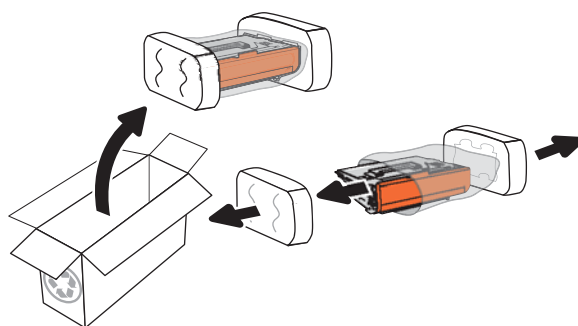
2. Sortez le support d'accès à la cartouche.



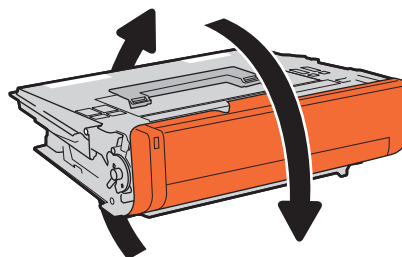
3. Saisissez la poignée ou l'indentation de la cartouche de toner usagée et tirez-la pour l'enlever.



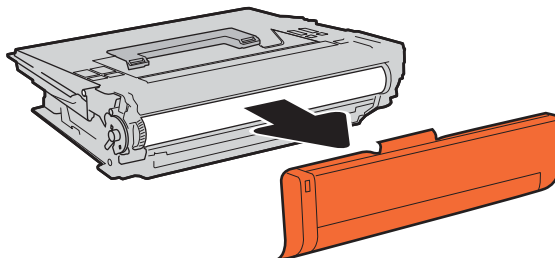
4. Retirez la cartouche de toner neuve de son enveloppe de protection.



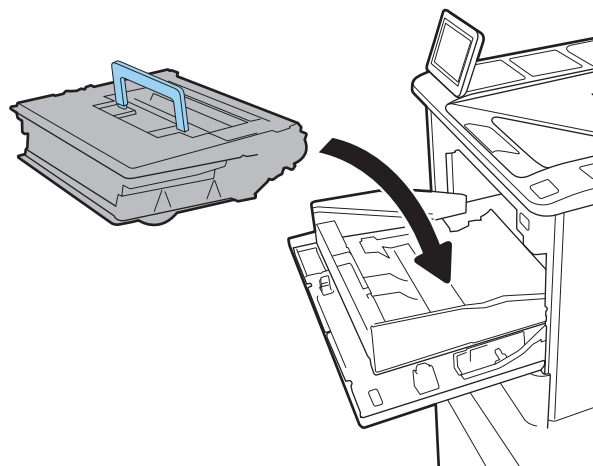
5. Prenez la cartouche de toner par les extrémités et secouez-la 5 ou 6 fois.



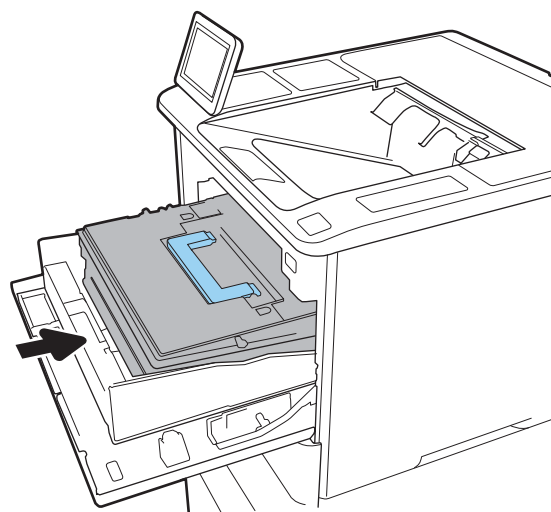
6. Retirez le couvercle d'expédition.



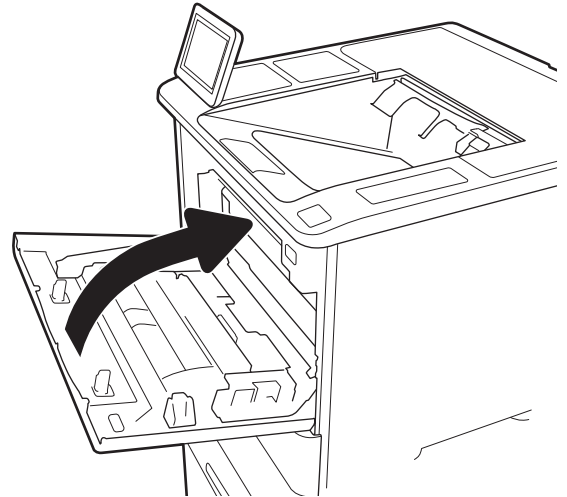
7. Insérez la cartouche de toner dans le support.



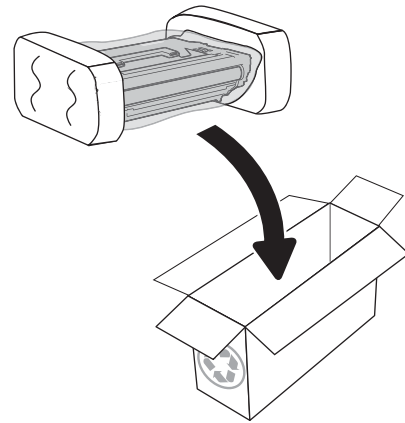
8. Refermez le support d'accès à la cartouche de toner.



9. Fermez la porte d'accès à la cartouche.

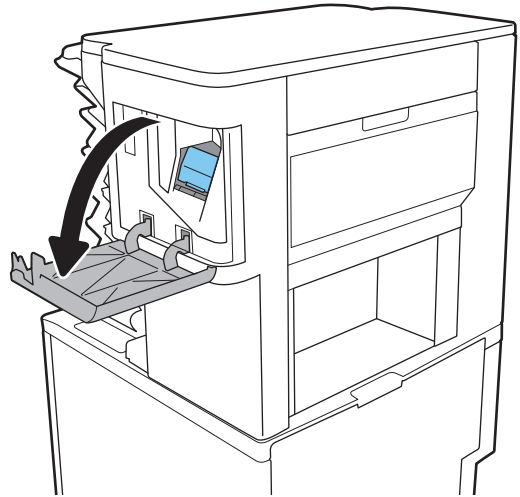


10. Emballez la cartouche de toner usagée dans la boîte de la nouvelle cartouche. Collez l'étiquette d'expédition prépayée sur la boîte, puis renvoyez à HP la cartouche utilisée pour la recycler.

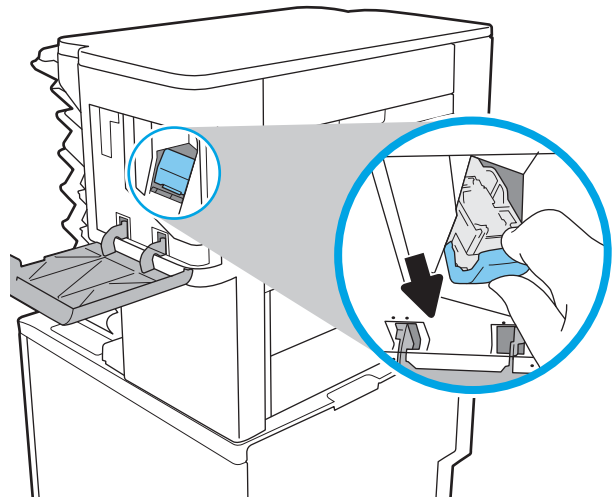


Remplacement d'une cartouche d'agrafes

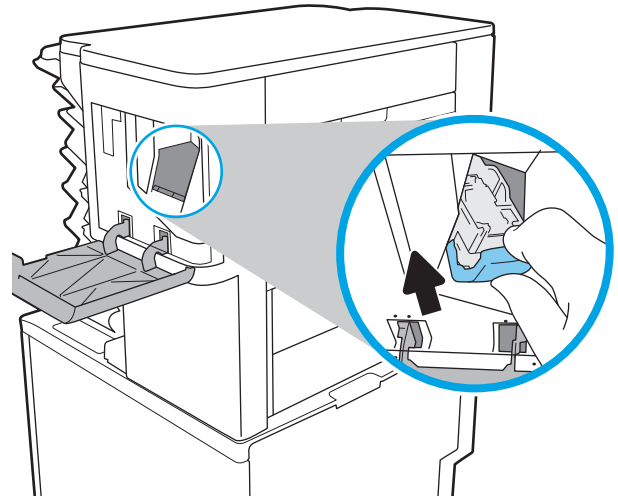
1. Ouvrez la porte de l'agrafeuse.



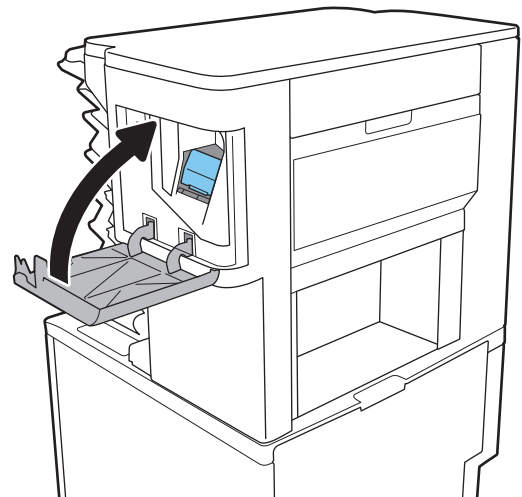
2. Soulevez le taquet coloré de la cartouche d'agrafes, puis retirez celle-ci sans l'incliner.



3. Insérez la nouvelle cartouche d'agrafes dans l'agrafeuse, puis appuyez sur la poignée colorée jusqu'à ce qu'elle s'enclenche.



4. Fermez la porte de l'agrafeuse.



4 Imprimer

- [Imprimer des tâches \(Windows\)](#)
- [Imprimer des tâches \(OS X\)](#)
- [Stockage des tâches d'impression sur l'imprimante pour les imprimer ultérieurement ou en privé](#)
- [Impression mobile](#)
- [Impression via le port USB](#)

Pour plus d'informations :

Les informations suivantes sont correctes au moment de la publication. Pour obtenir des informations à jour, reportez-vous à la section www.hp.com/support/ljM607, www.hp.com/support/ljM608, or www.hp.com/support/ljM609.

Le plan d'assistance HP tout inclus de l'imprimante comprend les informations suivantes :


- Installation et configuration
- Utilisation
- Résolution des problèmes
- Téléchargement des mises à jour de logiciels et de micrologiciels
- Inscription au forum d'assistance
- Recherche d'informations réglementaires et de garantie


Imprimer des tâches (Windows)


Comment imprimer (Windows)


Les instructions suivantes décrivent la procédure d'impression de base pour Windows.

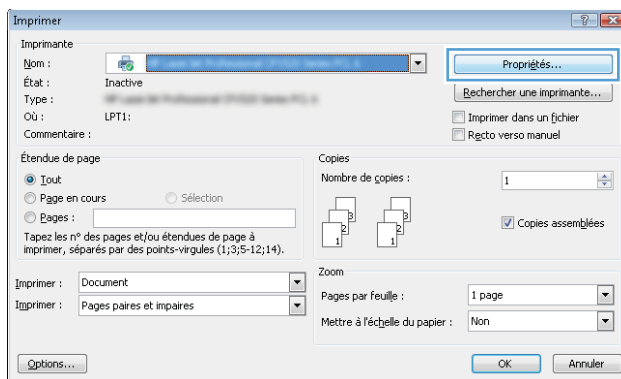
1. Dans le logiciel, sélectionnez l'option **Imprimer**.
2. Sélectionnez l'imprimante dans la liste d'imprimantes. Pour modifier les paramètres, ouvrez le pilote d'impression en cliquant sur le bouton **Propriétés** ou **Préférences**.

 **REMARQUE :** le nom du bouton varie selon le logiciel.

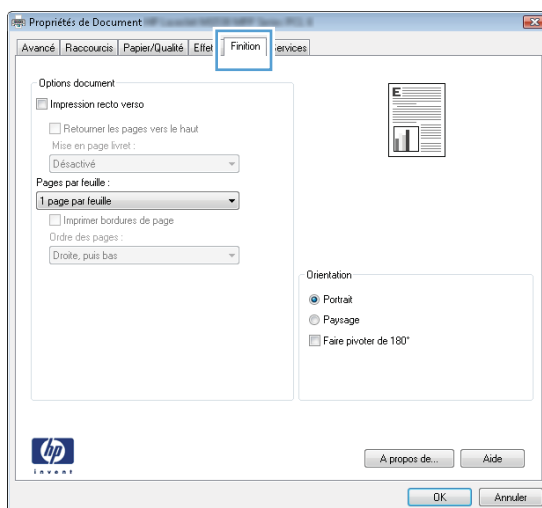
 **REMARQUE :** pour accéder à ces fonctions à partir de l'application de l'écran de démarrage de Windows 8 ou 8.1, sélectionnez **Périphériques**, puis **Imprimer** et choisissez l'imprimante.

 **REMARQUE :** pour plus d'informations, cliquez sur le bouton Aide (?) dans le pilote d'impression.

 **REMARQUE :** il est possible que le pilote d'impression soit différent de celui qui est présenté ici, mais les étapes sont les mêmes.



3. Cliquez sur les onglets dans le pilote d'impression, pour configurer les options disponibles. Par exemple, accédez à l'onglet **Finition** pour définir l'orientation du papier, et à l'onglet **Papier/Qualité** pour définir l'alimentation, le type, le format et la qualité du papier.





4. Cliquez sur le bouton **OK** pour revenir à la boîte de dialogue **Imprimer**. Depuis cet écran, sélectionnez le nombre de copies à imprimer.
5. Cliquez sur le bouton **Imprimer** pour lancer l'impression.

Imprimer automatiquement des deux côtés (Windows)

Utilisez cette procédure pour les imprimantes équipées d'une unité d'impression recto verso automatique. Si l'imprimante n'a pas d'unité d'impression recto verso automatique, ou si vous souhaitez imprimer sur des types de papier non pris en charge par l'unité d'impression recto verso, imprimez manuellement des deux côtés.

1. Dans le logiciel, sélectionnez l'option **Imprimer**.
2. Sélectionnez l'imprimante dans la liste d'imprimantes, puis cliquez sur le bouton **Propriétés** ou **Préférences** pour ouvrir le pilote d'impression.

 **REMARQUE :** le nom du bouton varie selon le logiciel.


 **REMARQUE :** pour accéder à ces fonctions à partir de l'application de l'écran de démarrage de Windows 8 ou 8.1, sélectionnez **Périphériques**, puis **Imprimer** et choisissez l'imprimante.


3. Sélectionnez l'onglet **Finition**.
4. Sélectionnez **Impression recto verso**. Cliquez sur **OK** pour fermer la boîte de dialogue **Propriétés du document**.
5. Dans la boîte de dialogue **Imprimer**, cliquez sur **Imprimer** pour lancer le travail d'impression.

Imprimer en manuel des deux côtés (Windows)

Suivez cette procédure pour les imprimantes qui ne disposent pas d'unité d'impression recto verso automatique ou pour imprimer sur du papier que l'unité d'impression recto verso ne prend pas en charge.

1. Dans le logiciel, sélectionnez l'option **Imprimer**.
2. Sélectionnez l'imprimante dans la liste d'imprimantes, puis cliquez sur le bouton **Propriétés** ou **Préférences** pour ouvrir le pilote d'impression.


 **REMARQUE :** le nom du bouton varie selon le logiciel.


 **REMARQUE :** pour accéder à ces fonctions à partir de l'application de l'écran de démarrage de Windows 8 ou 8.1, sélectionnez **Périphériques**, puis **Imprimer** et choisissez l'imprimante.

3. Sélectionnez l'onglet **Finition**.
4. Sélectionnez **Impression recto verso (manuelle)**, puis cliquez sur **OK** pour fermer la boîte de dialogue **Propriétés du document**.
5. Dans la boîte de dialogue **Imprimer**, cliquez sur **Imprimer** pour imprimer le recto.
6. Récupérez la pile imprimée dans le bac de sortie, puis placez-la dans le bac 1.
7. Si vous y êtes invité, appuyez sur le bouton approprié du panneau de commande pour continuer.

Imprimer plusieurs pages par feuille (Windows)

1. Dans le logiciel, sélectionnez l'option **Imprimer**.
2. Sélectionnez l'imprimante dans la liste d'imprimantes, puis cliquez sur le bouton **Propriétés** ou **Préférences** pour ouvrir le pilote d'impression.


 **REMARQUE :** le nom du bouton varie selon le logiciel.


 **REMARQUE :** pour accéder à ces fonctions à partir de l'application de l'écran de démarrage de Windows 8 ou 8.1, sélectionnez **Périphériques**, puis **Imprimer** et choisissez l'imprimante.

3. Sélectionnez l'onglet **Finition**.
4. Sélectionnez le nombre de pages par feuille dans la liste déroulante **Pages par feuille**.
5. Sélectionnez les paramètres appropriés pour les options **Imprimer bordures de page**, **Ordre des pages** et **Orientation**. Cliquez sur **OK** pour fermer la boîte de dialogue **Propriétés du document**.
6. Dans la boîte de dialogue **Imprimer**, cliquez sur **Imprimer** pour lancer le travail d'impression.

Sélectionner le type de papier (Windows)

1. Dans le logiciel, sélectionnez l'option **Imprimer**.
2. Sélectionnez l'imprimante dans la liste d'imprimantes, puis cliquez sur le bouton **Propriétés** ou **Préférences** pour ouvrir le pilote d'impression.

 **REMARQUE :** le nom du bouton varie selon le logiciel.

 **REMARQUE :** pour accéder à ces fonctions à partir de l'application de l'écran de démarrage de Windows 8 ou 8.1, sélectionnez **Périphériques**, puis **Imprimer** et choisissez l'imprimante.

3. Cliquez sur l'onglet **Papier/Qualité**.
4. Dans la liste déroulante **Type de papier**, sélectionnez l'option **Plus...**
5. Développez la liste des options **Type :** .
6. Développez la catégorie de types de papier qui correspond le mieux à votre papier.
7. Sélectionnez l'option de type de papier que vous utilisez, puis cliquez sur **OK**.
8. Cliquez sur **OK** pour fermer la boîte de dialogue **Propriétés du document**. Dans la boîte de dialogue **Imprimer**, cliquez sur **Imprimer** pour lancer le travail d'impression.

Si le bac doit être configuré, un message de configuration du bac s'affiche sur le panneau de commande de l'imprimante.

9. Chargez le bac avec du papier du type et du format spécifiés, puis fermez le bac.
10. Appuyez sur le bouton **OK** pour accepter le format et le type détectés ou appuyez sur le bouton **Modifier** pour choisir un format ou un type de papier différent.
11. Sélectionnez le format et le type appropriés, puis appuyez sur le bouton **OK**.

Tâches d'impression supplémentaires

Visitez le site Web www.hp.com/support/ljM607, www.hp.com/support/ljM608, or www.hp.com/support/ljM609.

Vous trouverez des instructions pour vous guider dans l'exécution de certaines tâches d'impression, telles que :

- Créer et utiliser des raccourcis ou des préréglages d'impression
- Sélectionner le format de papier ou utiliser un format de papier personnalisé
- Choisir l'orientation de la page
- Créer un livret
- Réduire un document pour un format de papier donné
- Imprimer les premières ou dernières pages d'un document sur un papier différent
- Imprimer des filigranes sur un document

Imprimer des tâches (OS X)

Comment imprimer (OS X)


Les instructions suivantes décrivent la procédure d'impression de base pour OS X.


1. Cliquez sur le menu **Fichier**, puis sur l'option **Imprimer**.
2. Sélectionnez l'imprimante.
3. Cliquez sur **Afficher les détails** ou **Copies et pages**, puis sélectionnez d'autres menus pour ajuster les paramètres d'impression.

 **REMARQUE :** Le nom de l'élément varie selon le logiciel.

4. Cliquez sur le bouton **Imprimer**.

Imprimer automatiquement des deux côtés (OS X)

 **REMARQUE :** Ces informations s'appliquent aux imprimantes équipées d'une unité d'impression recto verso automatique.


 **REMARQUE :** Cette fonction est disponible si vous installez le pilote d'impression HP. Elle peut ne pas être disponible si vous utilisez AirPrint.

1. Cliquez sur le menu **Fichier**, puis sur l'option **Imprimer**.
2. Sélectionnez l'imprimante.
3. Cliquez sur **Afficher les détails** ou **Copies et pages**, puis cliquez sur le menu **Mise en page**.

 **REMARQUE :** Le nom de l'élément varie selon le logiciel.

4. Sélectionnez une option de reliure dans la liste déroulante **Copie recto verso**.
5. Cliquez sur le bouton **Imprimer**.

Imprimer manuellement des deux côtés (OS X)

 **REMARQUE :** Cette fonction est disponible si vous installez le pilote d'impression HP. Elle peut ne pas être disponible si vous utilisez AirPrint.

1. Cliquez sur le menu **Fichier**, puis sur l'option **Imprimer**.
2. Sélectionnez l'imprimante.
3. Cliquez sur **Afficher les détails** ou **Copies et pages**, puis cliquez sur le menu **Recto verso manuel**.

 **REMARQUE :** Le nom de l'élément varie selon le logiciel.

4. Cochez la case **Recto verso manuel**, puis sélectionnez une option de reliure.
5. Cliquez sur le bouton **Imprimer**.
6. Retirez de l'imprimante tout papier non imprimé du bac 1.

7. Récupérez la pile imprimée dans le bac de sortie et placez-la, côté imprimé vers le bas, dans le bac d'entrée.
8. Si vous y êtes invité, appuyez sur le bouton approprié du panneau de commande pour continuer.

Imprimer plusieurs pages par feuille (OS X)

1. Cliquez sur le menu **Fichier**, puis sur l'option **Imprimer**.
2. Sélectionnez l'imprimante.
3. Cliquez sur **Afficher les détails** ou **Copies et pages**, puis cliquez sur le menu **Mise en page**.

 **REMARQUE :** Le nom de l'élément varie selon le logiciel.


4. Dans la liste déroulante **Pages par feuille**, sélectionnez le nombre de pages que vous souhaitez imprimer sur chaque feuille.
5. Dans la partie **Sens de la disposition**, sélectionnez l'ordre et le positionnement des pages sur la feuille.
6. Dans le menu **Bordures**, sélectionnez le type de bordure à imprimer autour de chaque page sur la feuille.
7. Cliquez sur le bouton **Imprimer**.

Sélectionner le type de papier (OS X)

1. Cliquez sur le menu **Fichier**, puis sur l'option **Imprimer**.
2. Sélectionnez l'imprimante.
3. Cliquez sur **Afficher les détails** ou **Copies et pages**, puis cliquez sur le menu **Support et qualité** ou **Papier/Qualité**.

 **REMARQUE :** Le nom de l'élément varie selon le logiciel.

4. Faites votre sélection parmi les options **Support et qualité** ou **Papier/Qualité**.

 **REMARQUE :** Cette liste contient l'ensemble principal d'options disponibles. Certaines options ne sont pas disponibles sur toutes les imprimantes.

- **Type de support** : Sélectionnez l'option de type de papier pour la tâche d'impression.
 - **Qualité d'impression** : Sélectionnez le niveau de résolution pour la tâche d'impression.
 - **Impression bord à bord** : Sélectionnez cette option pour imprimer près des bords du papier.
 - **EconoMode** : Sélectionnez cette option afin d'économiser le toner lors de l'impression des brouillons.
5. Cliquez sur le bouton **Imprimer**.

Tâches d'impression supplémentaires

Visitez le site Web www.hp.com/support/ljM607, www.hp.com/support/ljM608, or www.hp.com/support/ljM609.

Vous trouverez des instructions pour vous guider dans l'exécution de certaines tâches d'impression, telles que :

- Créer et utiliser des raccourcis ou des préreglages d'impression
- Sélectionner le format de papier ou utiliser un format de papier personnalisé

- Choisir l'orientation de la page
- Créer un livret
- Réduire un document pour un format de papier donné
- Imprimer les premières ou dernières pages d'un document sur un papier différent
- Imprimer des filigranes sur un document

Stockage des tâches d'impression sur l'imprimante pour les imprimer ultérieurement ou en privé

Introduction

Les informations suivantes indiquent les procédures pour la création et l'impression de documents stockés sur l'imprimante. Ces tâches peuvent être imprimées ultérieurement ou en privé.


- [Créer une tâche en mémoire \(Windows\)](#)
- [Créer une tâche en mémoire \(OS X\)](#)
- [Imprimer une tâche en mémoire](#)
- [Suppression d'une tâche en mémoire](#)
- [Informations envoyées à l'imprimante pour la comptabilité des tâches](#)


Créer une tâche en mémoire (Windows)

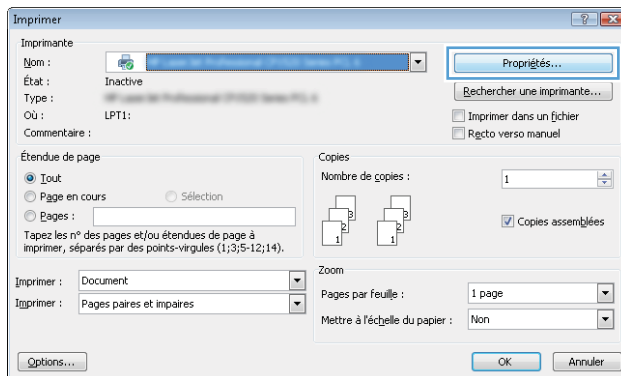
Stockez des tâches sur l'imprimante pour une impression privée ou différée.

 **REMARQUE :** Il est possible que le pilote d'impression soit différent de celui qui est présenté ici, mais les étapes sont les mêmes.

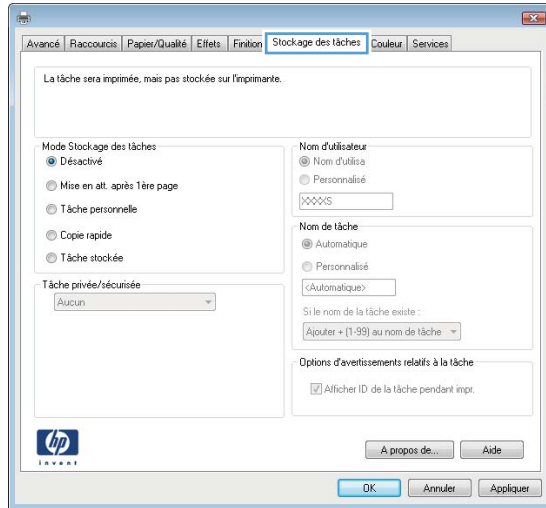
1. Dans le logiciel, sélectionnez l'option **Imprimer**.
2. Sélectionnez l'imprimante dans la liste d'imprimantes, puis sélectionnez **Propriétés** ou **Préférences** (le nom varie selon les logiciels).

 **REMARQUE :** le nom du bouton varie selon le logiciel.

 **REMARQUE :** pour accéder à ces fonctions à partir de l'application de l'écran de démarrage de Windows 8 ou 8.1, sélectionnez **Périphériques**, puis **Imprimer** et choisissez l'imprimante.



3. Cliquez sur l'onglet **Stockage des tâches**.



4. Sélectionnez une option de **Mode de stockage en mémoire des tâches**.

- **Mise en attente après 1ère page** : Imprimer une copie de tâche et la vérifier, puis imprimer des copies supplémentaires.
- **Tâche personnelle** : La tâche n'est imprimée qu'au moment où vous le demandez sur le panneau de commande de l'imprimante. Dans ce mode de stockage en mémoire des tâches, vous pouvez sélectionner l'une des options dans **Tâche privée/sécurisée**. Si vous attribuez un numéro d'identification personnel (NIP) à la tâche, vous devez indiquer le NIP requis sur le panneau de configuration. Si vous chiffrez la tâche, vous devez fournir le mot de passe requis sur le panneau de commande. La tâche d'impression est supprimée de la mémoire une fois l'impression réalisée, et elle est perdue si l'imprimante est mise hors tension.
- **Copie rapide** : Vous pouvez imprimer le nombre souhaité de copies d'une tâche et enregistrer une copie de la tâche dans la mémoire de l'imprimante afin de pouvoir la réimprimer ultérieurement.
- **Tâche stockée** : Stockez une tâche sur l'imprimante et laissez à d'autres utilisateurs le soin de l'imprimer à tout moment. Dans ce mode de stockage en mémoire des tâches, vous pouvez sélectionner l'une des options dans **Tâche privée/sécurisée**. Si vous attribuez un numéro d'identification personnel (NIP) à la tâche, la personne qui imprime la tâche doit indiquer le NIP requis sur le panneau de commande. Si vous chiffrez la tâche, la personne qui imprime la tâche doit indiquer le mot de passe requis sur le panneau de commande.

5. Pour utiliser un nom d'utilisateur ou un nom de tâche personnalisé, cliquez sur le bouton **Personnalisé**, puis saisissez le nom d'utilisateur ou le nom de la tâche.

Si une autre tâche en mémoire porte déjà ce nom, sélectionnez l'option à utiliser :

- **Ajouter + (1-99) au nom de tâche** : Ajoutez un numéro unique à la fin du nom de la tâche.
- **Remplacer fichier existant** : Effacez la tâche stockée existante avec la nouvelle tâche.

6. Cliquez sur le bouton **OK** pour fermer la boîte de dialogue **Propriétés du document**. Dans la boîte de dialogue **Imprimer**, cliquez sur le bouton **Imprimer** pour lancer la tâche d'impression.

7. Pour plus d'informations sur l'impression de la tâche, reportez-vous à la rubrique « Imprimer une tâche enregistrée ».

Créer une tâche en mémoire (OS X)

Stockez des tâches sur l'imprimante pour une impression privée ou différée.

1. Cliquez sur le menu **Fichier**, puis sur l'option **Imprimer**.
2. Dans le menu **Imprimante**, sélectionnez l'imprimante.
3. Par défaut, le pilote d'impression affiche le menu **Copies et pages**. Ouvrez la liste déroulante des menus, puis cliquez sur le menu **Stockage des tâches**.
4. Dans la liste déroulante **Mode**, sélectionnez le type de tâche en mémoire.
 - **Mise en attente après 1ère page** : Imprimer une copie de tâche et la vérifier, puis imprimer des copies supplémentaires.
 - **Tâche personnelle** : La tâche n'est imprimée qu'au moment où une personne le demande sur le panneau de commande de l'imprimante. Si un numéro d'identification personnel (PIN) est attribué à la tâche, indiquez le code PIN requis sur le panneau de configuration. La tâche d'impression est supprimée de la mémoire une fois l'impression réalisée, et elle est perdue si l'imprimante est mise hors tension.
 - **Copie rapide** : Vous pouvez imprimer le nombre souhaité de copies d'une tâche et enregistrer une copie de la tâche dans la mémoire de l'imprimante, afin de pouvoir la réimprimer ultérieurement.
 - **Tâche stockée** : Stockez une tâche sur l'imprimante et laissez à d'autres utilisateurs le soin de l'imprimer à tout moment. Si un numéro d'identification personnel (PIN) est attribué à la tâche, la personne qui imprime la tâche doit indiquer le code PIN requis sur le panneau de commande.
5. Pour utiliser un nom d'utilisateur ou un nom de tâche personnalisé, cliquez sur le bouton **Personnalisé**, puis saisissez le nom d'utilisateur ou le nom de la tâche.


Si une autre tâche en mémoire porte déjà ce nom, sélectionnez l'option à utiliser.

 - **Ajouter + (1-99) au nom de tâche** : Ajoutez un numéro unique à la fin du nom de la tâche.
 - **Remplacer fichier existant** : Ecrivez la tâche stockée existante avec la nouvelle tâche.
6. Si vous avez sélectionné l'option **Tâche stockée** ou **Tâche personnelle** à l'étape 3, vous pouvez protéger la tâche à l'aide d'un numéro PIN. Saisissez un numéro à 4 chiffres dans le champ **Utiliser un code PIN pour imprimer**. Lorsque d'autres utilisateurs tenteront d'imprimer cette tâche, l'imprimante les invitera à saisir ce code PIN.
7. Cliquez sur le bouton **Imprimer** pour traiter la tâche.

Imprimer une tâche en mémoire

Procédez comme suit pour imprimer une tâche stockée dans la mémoire de l'imprimante.

1. Sur l'écran d'accueil du panneau de commande de l'imprimante, appuyez sur le bouton **Imprimer**.
2. Sélectionnez **Imprimer depuis le stockage des tâches**.
3. Sélectionnez **Choisir**, puis sélectionnez le nom du dossier qui contient le travail.
4. Sélectionnez le nom de la tâche. Si la tâche est privée ou chiffrée, saisissez le code PIN ou le mot de passe.


5. Pour régler le nombre de copies, sélectionnez le champ Nombre de copies dans le coin inférieur gauche de l'écran. A l'aide du pavé numérique, saisissez le nombre de copies à imprimer.
6. Appuyez sur le bouton Démarrer  ou appuyez sur [Imprimer](#) pour imprimer le document.

Suppression d'une tâche en mémoire

Lorsqu'une nouvelle tâche d'impression est stockée dans la mémoire de l'imprimante, l'imprimante efface toute autre tâche précédente de cet utilisateur portant le même nom. Si aucune tâche du même nom d'utilisateur et de tâche n'existe et que l'imprimante requiert de l'espace supplémentaire, elle risque de supprimer des tâches stockées en commençant par la plus ancienne. Pour modifier le nombre de travaux que l'imprimante peut stocker, procédez comme suit :

1. Sur l'écran d'accueil du panneau de commande de l'imprimante, ouvrez le menu [Paramètres](#).
2. Ouvrez les menus suivants :
 - [Imprimer](#)
 - [Gestion des tâches stockées](#)
 - [Limite stock. tâches temp.](#)
3. A l'aide du pavé numérique, saisissez le nombre de travaux que l'imprimante peut stocker.
4. Appuyez sur le bouton [OK](#) ou sur [Terminé](#) pour enregistrer le paramètre.

Procédez comme suit pour supprimer un travail stocké dans la mémoire de l'imprimante.

1. Sur l'écran d'accueil du panneau de commande de l'imprimante, appuyez sur le bouton [Imprimer](#).
2. Sélectionnez [Imprimer depuis le stockage des tâches](#).
3. Sélectionnez [Choisir](#), puis sélectionnez le nom du dossier qui contient le travail.
4. Sélectionnez le nom de la tâche. Si la tâche est privée ou chiffrée, saisissez le code PIN ou le mot de passe.
5. Touchez ou appuyez sur le bouton Corbeille  pour supprimer le travail.

Informations envoyées à l'imprimante pour la comptabilité des tâches

Les tâches d'impression envoyées depuis les pilotes à un client (par exemple, un PC) peuvent transmettre des informations personnellement identifiables aux périphériques HP d'impression et d'imagerie. Ces informations peuvent inclure, mais sans s'y limiter, le nom d'utilisateur et le nom du client à l'origine de la tâche. Elles peuvent être utilisées pour la comptabilité des tâches, selon la configuration de l'administrateur du périphérique d'impression. Ces mêmes informations peuvent également être stockées avec la tâche sur le périphérique de stockage de masse (par exemple, un disque dur) de l'imprimante lorsque vous utilisez la fonctionnalité de stockage des tâches.

Impression mobile

Introduction

HP propose plusieurs solutions mobiles et ePrint pour activer l'impression simplifiée vers une imprimante HP à partir d'un ordinateur portable, d'une tablette, d'un smartphone ou d'un autre périphérique mobile. Pour voir la liste complète et déterminer les meilleurs choix, rendez-vous à la page www.hp.com/go/LaserJetMobilePrinting.



REMARQUE : Mettez à jour le micrologiciel de l'imprimante afin que toutes les fonctions d'impression mobiles et d'impression ePrint soient prises en charge.

- [Impression Wireless Direct et NFC](#)
- [HP ePrint via messagerie électronique](#)
- [Logiciel HP ePrint](#)
- [AirPrint](#)
- [Impression intégrée Android](#)

Impression Wireless Direct et NFC

HP propose l'impression Wireless Direct (impression directe sans fil) et NFC (Near Field Communication) pour les imprimantes qui prennent en charge l'accessoire HP Jetdirect 3000w NFC/Wireless. Cet accessoire est disponible en option pour les imprimantes HP LaserJet qui comprennent un module d'intégration de matériel (HIP).

L'impression Wireless Direct et NFC permet aux appareils compatibles Wi-Fi (mobiles) d'établir une connexion réseau sans fil directement sur l'imprimante sans passer par un routeur sans fil.

L'imprimante ne doit pas nécessairement être connectée au réseau pour que cette impression autonome mobile fonctionne.





Utilisez l'impression Wireless Direct à partir des périphériques suivants :

- iPhone, iPad ou iPod touch via Apple AirPrint ou l'application HP ePrint
- Appareils mobiles Android via l'application HP ePrint ou la solution d'impression intégrée Android
- Ordinateurs PC et Mac via le logiciel HP ePrint

Pour plus d'informations sur l'impression sans fil, consultez la page www.hp.com/go/wirelessprinting.

Les fonctions d'impression Wireless Direct et NFC peuvent être activées ou désactivées à partir du panneau de commande de l'imprimante.

1. Sur l'écran d'accueil du panneau de commande de l'imprimante, ouvrez le menu [Paramètres](#).
2. Ouvrez les menus suivants :
 - [Réseaux](#)
 - [Wireless Direct](#)
 - [Etat](#)
3. Sélectionnez [Activé](#), puis sélectionnez [OK](#) pour activer l'impression sans fil.

 **REMARQUE :** Dans les environnements où plusieurs modèles d'une même imprimante sont installés, il peut s'avérer utile d'attribuer un nom Wireless Direct unique à chaque imprimante afin de faciliter l'identification de l'imprimante pour l'impression directe sans fil. Les noms de réseau sans fil, par exemple, Wireless, Wi-Fi Direct, etc. sont disponibles sur l'écran Informations, en sélectionnant l'icône Informations , puis en sélectionnant l'icône Réseau  ou l'icône Sans fil .

Suivez cette procédure pour modifier le nom Wireless Direct de l'imprimante :

1. Sur l'écran d'accueil du panneau de commande de l'imprimante, ouvrez le menu [Paramètres](#).
2. Ouvrez les menus suivants :
 - Réseaux
 - Wireless Direct
 - Nom Wireless Direct
3. Utilisez le pavé numérique pour modifier le nom dans le champ de texte [Nom Wireless Direct](#). Cliquez sur **OK**.


HP ePrint via messagerie électronique

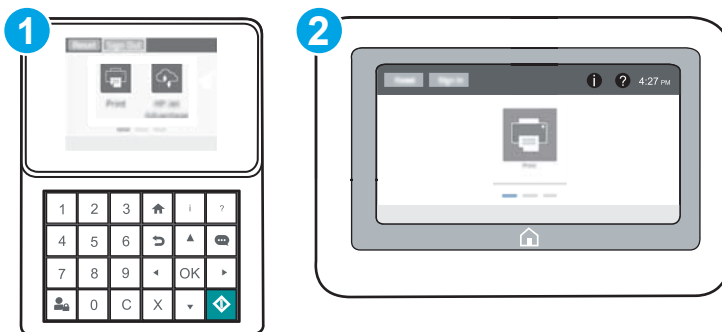
Utilisez HP ePrint pour imprimer des documents en les envoyant en tant que pièce jointe vers l'adresse électronique de l'imprimante, à partir de n'importe quel périphérique capable d'envoyer du courrier électronique.

Pour utiliser HP ePrint, l'imprimante doit répondre aux exigences suivantes :

- L'imprimante doit être connectée à un réseau câblé ou sans fil et avoir accès à Internet.
- Les services Web HP doivent être activés sur l'imprimante et celle-ci doit être enregistrée auprès de HP Connected.

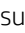

Suivez cette procédure pour activer les services Web HP et vous enregistrer sur HP Connected :

 **REMARQUE :** Les étapes varient en fonction du type de panneau de commande.



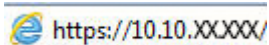
- 1 Panneau de commande avec pavé numérique
- 2 Panneau de commande à écran tactile


1. Ouvrez le serveur EWS HP :

- a. **Panneaux de commande avec pavé numérique** : Sur le panneau de commande de l'imprimante, appuyez sur le bouton , puis utilisez les flèches pour sélectionner le menu Ethernet . Appuyez sur le bouton **OK** pour ouvrir le menu et afficher le nom d'hôte ou l'adresse IP.

Panneaux de commande à écran tactile : Sur le panneau de commande de l'imprimante, appuyez sur le bouton , puis sélectionnez l'icône Réseau  pour afficher l'adresse IP ou le nom d'hôte.

- b. Ouvrez un navigateur Web, et dans la barre d'adresse, tapez l'adresse IP ou le nom d'hôte exactement comme il apparaît sur le panneau de commande de l'imprimante. Appuyez sur la touche **Entrée** du clavier de l'ordinateur. Le serveur EWS s'ouvre.



 **REMARQUE** : Si le navigateur Web affiche un message indiquant que l'accès au site Web comporte des risques, sélectionnez l'option pour continuer vers le site Web. L'accès à ce site Web ne va pas endommager l'ordinateur.

2. Cliquez sur l'onglet **Services Web HP**.
3. Sélectionnez l'option pour activer les services Web.

 **REMARQUE** : L'activation des services Web peut prendre plusieurs minutes.

4. Rendez-vous sur www.hpconnected.com pour créer un compte HP ePrint et terminer le processus de configuration.

Logiciel HP ePrint

Le logiciel HP ePrint simplifie le lancement des impressions à partir d'un ordinateur de bureau ou portable fonctionnant sous Windows ou Mac vers n'importe quelle imprimante compatible avec HP ePrint. Ce logiciel facilite la recherche d'imprimantes compatibles avec HP ePrint enregistrées sur votre compte HP Connected. L'imprimante HP cible peut se trouver dans le bureau ou à l'autre bout du monde.

- **Windows** : Une fois le logiciel installé, ouvrez l'option **Imprimer** de votre application, puis sélectionnez **HP ePrint** dans la liste des imprimantes installées. Cliquez sur le bouton **Propriétés** pour configurer les options d'impression.
- **OS X** : Une fois le logiciel installé, sélectionnez **Fichier, Impression**, puis la flèche située à côté de **PDF** (dans la partie inférieure gauche de l'écran du pilote). Sélectionnez **HP ePrint**.

Pour Windows, le logiciel HP ePrint prend également en charge l'impression TCP/IP sur les imprimantes du réseau local (LAN ou WAN) vers des produits prenant en charge le pilote universel PostScript®.


Windows et Mac prennent en charge l'impression IPP sur les produits connectés à un réseau LAN ou WAN prenant en charge ePCL.

Windows et OS X prennent également en charge l'impression de documents PDF sur des imprimantes publiques, ainsi que l'impression à l'aide de HP ePrint via e-mail en passant par le cloud.

Veuillez consulter le site www.hp.com/go/eprintsoftware pour trouver des pilotes et des informations.

 **REMARQUE** : Pour Windows, le nom du pilote d'impression HP ePrint Software est HP ePrint + JetAdvantage.

 **REMARQUE** : Le logiciel HP ePrint est un utilitaire de workflow PDF pour OS X et n'est techniquement pas un pilote d'impression.


 **REMARQUE** : Le logiciel HP ePrint ne prend pas en charge l'impression USB.

AirPrint

L'impression directe avec AirPrint d'Apple est prise en charge par iOS et les ordinateurs Mac exécutant OS X 10.7 Lion et versions ultérieures. AirPrint permet une impression directe sur l'imprimante depuis un iPad, un iPhone (3GS ou version ultérieure) ou un iPod Touch (troisième génération ou ultérieure) dans les applications mobiles suivantes :

- Mail
- Photos
- Safari
- iBooks
- Une sélection d'applications tierces

Pour utiliser AirPrint, l'imprimante doit être connectée au même réseau (sous-réseau) que le périphérique Apple. Pour plus d'informations sur l'utilisation d'AirPrint et sur les imprimantes HP compatibles avec AirPrint, rendez-vous sur le site www.hp.com/go/LaserJetMobilePrinting.


 **REMARQUE :** Avant d'utiliser AirPrint avec une connexion USB, vérifiez le numéro de version. Les versions 1.3 et antérieures d'AirPrint ne prennent pas en charge les connexions USB.

Impression intégrée Android

La solution d'impression intégrée de HP pour Android et Kindle permet aux périphériques mobiles de trouver et d'imprimer automatiquement sur les imprimantes HP qui se trouvent sur un réseau ou à portée du réseau sans fil pour une impression Wi-Fi Direct.

L'imprimante doit être connectée au même réseau (sous-réseau) que le périphérique Android.

La solution d'impression est intégrée dans les nombreuses versions du système d'exploitation.

 **REMARQUE :** Si l'impression n'est pas disponible sur votre périphérique, accédez à [Google Play > Applications Android](https://play.google.com/store/apps) et installez le plug-in Service d'impression HP.

Pour plus d'informations sur l'utilisation de l'impression intégrée pour Android et les périphériques Android pris en charge, accédez à www.hp.com/go/LaserJetMobilePrinting.

Impression via le port USB

Introduction

Cette imprimante dispose de la fonction d'impression par port USB à accès simplifié qui permet d'imprimer facilement des fichiers sans avoir à passer par un ordinateur. L'imprimante accepte les lecteurs Flash USB standard via le port USB situé près du panneau de commande. Elle prend en charge les types de fichiers suivants :

- .pdf
- .prn
- .pcl
- .ps
- .cht


Activer le port USB pour l'impression

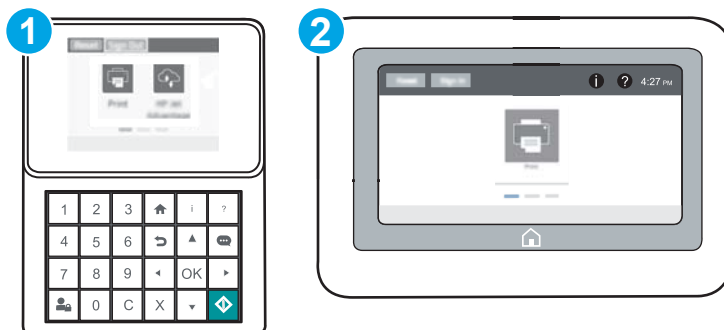
Par défaut, le port USB est désactivé. Avant d'utiliser cette fonction, activez le port USB. Utilisez l'une des méthodes suivantes pour activer le port :

Première méthode : Activer le port USB à partir des menus du panneau de commande de l'imprimante

1. Sur l'écran d'accueil du panneau de commande de l'imprimante, ouvrez le menu [Paramètres](#).
2. Ouvrez les menus suivants :
 - [Paramètres USB](#)
 - [Paramètres d'impression depuis une unité USB](#)
 - [Activer l'impression depuis une unité USB](#)
3. Sélectionnez l'option [Activé](#).



Deuxième méthode : Activer le port USB à partir du serveur Web intégré HP (imprimantes connectées au réseau uniquement)

 **REMARQUE :** Les étapes varient en fonction du type de panneau de commande.




1	Panneau de commande avec pavé numérique
2	Panneau de commande à écran tactile


1. Ouvrez le serveur EWS HP :

- a. **Panneaux de commande avec pavé numérique** : Sur le panneau de commande de l'imprimante, appuyez sur le bouton , puis utilisez les flèches pour sélectionner le menu Ethernet . Appuyez sur le bouton **OK** pour ouvrir le menu et afficher le nom d'hôte ou l'adresse IP.

Panneaux de commande à écran tactile : Sur le panneau de commande de l'imprimante, appuyez sur le bouton , puis sélectionnez l'icône Réseau  pour afficher l'adresse IP ou le nom d'hôte.

- b. Ouvrez un navigateur Web, et dans la barre d'adresse, tapez l'adresse IP ou le nom d'hôte exactement comme il apparaît sur le panneau de commande de l'imprimante. Appuyez sur la touche **Entrée** du clavier de l'ordinateur. Le serveur EWS s'ouvre.

 <https://10.10.XX.XX/>

 **REMARQUE** : Si le navigateur Web affiche un message indiquant que l'accès au site Web comporte des risques, sélectionnez l'option pour continuer vers le site Web. L'accès à ce site Web ne va pas endommager l'ordinateur.

2. Ouvrez l'onglet **Copier/Imprimer**.


3. Sur le côté gauche de l'écran, cliquez sur **Récupérer à partir de la configuration USB**.

4. Cochez la case **Activer la récupération à partir d'un périphérique USB**.

5. Cliquez sur **Appliquer**.

Imprimer les documents via USB

1. Insérez le lecteur flash USB dans le port USB Easy-access.

 **REMARQUE** : Le port est peut-être couvert. Pour certaines imprimantes, le couvercle s'ouvre en se rabattant. Pour d'autres, vous devez tirer le couvercle vers l'extérieur pour l'enlever.

2. Sur l'écran d'accueil du panneau de commande de l'imprimante, appuyez sur le bouton **Imprimer**.

3. Sélectionnez **Impression depuis une unité USB**.

4. Sélectionnez **Choisir**, puis sélectionnez le nom du document à imprimer. Sélectionnez **Sélectionner**.

 **REMARQUE** : Le document peut se trouver dans un dossier. Si nécessaire, ouvrez les dossiers.

5. Pour régler le nombre de copies, appuyez sur le champ Nombre de copies dans le coin inférieur gauche de l'écran. À l'aide du pavé numérique, saisissez le nombre de copies à imprimer.

6. Appuyez sur le bouton Démarrer  ou appuyez sur **Imprimer** pour imprimer le document.

5 Gestion de l'imprimante

- [Configuration avancée avec le serveur Web intégré HP \(EWS\)](#)
- [Configurer les paramètres réseau IP](#)
- [Fonctions de sécurité de l'imprimante](#)
- [Paramètres d'économie d'énergie](#)
- [HP Web Jetadmin](#)
- [Mises à jour des logiciels et micrologiciels](#)

Pour plus d'informations :

Les informations suivantes sont correctes au moment de la publication. Pour obtenir des informations à jour, reportez-vous à la section www.hp.com/support/ljM607, www.hp.com/support/ljM608, or www.hp.com/support/ljM609.

Le plan d'assistance HP tout inclus de l'imprimante comprend les informations suivantes :

- Installation et configuration
- Utilisation
- Résolution des problèmes
- Téléchargement des mises à jour de logiciels et de micrologiciels
- Inscription au forum d'assistance
- Recherche d'informations réglementaires et de garantie

Configuration avancée avec le serveur Web intégré HP (EWS)

- [Introduction](#)
- [Accès au serveur Web intégré HP \(EWS\)](#)
- [Fonctions du serveur Web intégré HP](#)

Introduction

Utilisez le serveur Web intégré HP pour gérer les fonctions d'impression depuis un ordinateur plutôt que depuis le panneau de commande de l'imprimante.

- Visualiser des informations sur l'état de l'imprimante
- Déterminer la durée de vie restante de tous les consommables et commander de nouveaux consommables
- Afficher et modifier la configuration des bacs
- Afficher et modifier la configuration des menus depuis le panneau de commande de l'imprimante
- Afficher et imprimer des pages internes
- Recevoir des notifications sur les événements relatifs à l'imprimante et aux consommables
- Afficher et modifier la configuration du réseau

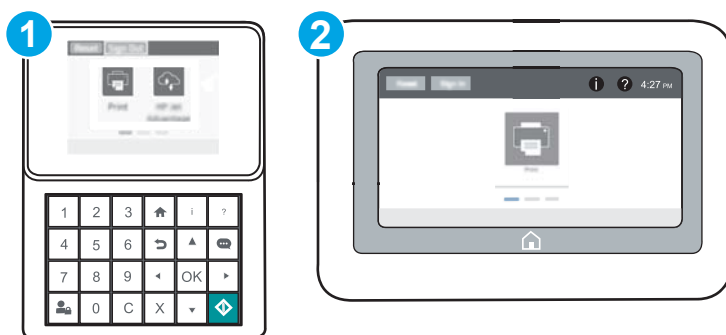
Le serveur Web intégré HP fonctionne lorsque l'imprimante est connectée à un réseau IP. Il ne prend pas en charge les connexions d'imprimante IPX. Aucun accès à Internet n'est requis pour ouvrir et utiliser le serveur Web intégré HP.

Lorsque l'imprimante est connectée au réseau, le serveur Web intégré HP est automatiquement disponible.



 **REMARQUE :** Le serveur Web intégré HP n'est pas accessible au-delà du pare-feu de réseau.



Accès au serveur Web intégré HP (EWS)

 **REMARQUE :** Les étapes varient en fonction du type de panneau de commande.

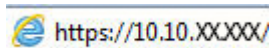



- 1 Panneau de commande avec pavé numérique
- 2 Panneau de commande à écran tactile

1. **Panneaux de commande avec pavé numérique** : Sur le panneau de commande de l'imprimante, appuyez sur le bouton , puis utilisez les flèches pour sélectionner le menu Ethernet . Appuyez sur le bouton **OK** pour ouvrir le menu et afficher le nom d'hôte ou l'adresse IP.

Panneaux de commande à écran tactile : Sur le panneau de commande de l'imprimante, appuyez sur le bouton , puis sélectionnez l'icône Réseau  pour afficher l'adresse IP ou le nom d'hôte.

2. Ouvrez un navigateur Web, et dans la barre d'adresse, tapez l'adresse IP ou le nom d'hôte exactement comme il apparaît sur le panneau de commande de l'imprimante. Appuyez sur la touche **Entrée** du clavier de l'ordinateur. Le serveur EWS s'ouvre.



 **REMARQUE** : Si le navigateur Web affiche un message indiquant que l'accès au site Web comporte des risques, sélectionnez l'option pour continuer vers le site Web. L'accès à ce site Web ne va pas endommager l'ordinateur.

Pour utiliser le serveur Web intégré HP, le navigateur doit répondre aux critères suivants :

Windows® 7

- Internet Explorer (version 8.x ou supérieure)
- Google Chrome (version 34.x ou supérieure)
- Firefox (version 20.x ou supérieure)

Windows® 8 ou version supérieure

- Internet Explorer (version 9.x ou supérieure)
- Google Chrome (version 34.x ou supérieure)
- Firefox (version 20.x ou supérieure)

OS X

- Safari (version 5.x ou supérieure)
- Google Chrome (version 34.x ou supérieure)

Linux

- Google Chrome (version 34.x ou supérieure)
- Firefox (version 20.x ou supérieure)

Fonctions du serveur Web intégré HP

- [Onglet Informations](#)
- [Onglet Général](#)
- [Onglet Imprimer](#)
- [Onglet Dépannage](#)
- [Onglet Sécurité](#)

- [Onglet Services Web HP](#)
- [Onglet Réseau](#)
- [Liste Autres liens](#)

Onglet Informations

Tableau 5-1 Onglet Informations du serveur Web intégré HP

Menu	Description
Etat du périphérique	Affiche l'état de l'imprimante et indique la durée de vie restante estimée des consommables HP. Cette page affiche également le type et le format de papier défini pour chaque bac. Pour modifier les paramètres par défaut, cliquez sur le lien Modifier les paramètres .
Journal tâches	Affiche un résumé de toutes les tâches que l'imprimante a traitées.
Page de configuration	Affiche les informations récupérées sur la page de configuration.
Page d'état des consommables	Affiche l'état des consommables pour l'imprimante.
Page du journal des événements	Affiche la liste des événements et des erreurs de l'imprimante. Utilisez le lien HP Instant Support (dans la zone Autres liens sur toutes les pages du serveur EWS HP) pour vous connecter à un ensemble de pages Web dynamiques qui vous aideront à résoudre les problèmes. Ces pages présentent également des services supplémentaires disponibles pour cette imprimante.
Page d'utilisation	Affiche un récapitulatif du nombre de pages imprimées par l'imprimante, regroupées par format, par type et par circuit d'impression du papier.
Informations relatives au périphérique	Affiche le nom, l'adresse du réseau et les informations de modèle de l'imprimante. Pour modifier ces données, cliquez sur le menu Informations relatives au périphérique dans l'onglet Général .
Cliché du panneau de commande	Permet d'afficher une image de l'écran actuel sur le panneau de commande.
Impression	Envoie un fichier prêt à imprimer à partir de l'ordinateur pour impression. L'imprimante utilise les paramètres d'impression par défaut pour imprimer le fichier.
Imprimer rapports et pages	Répertorie les rapports et les pages internes de l'imprimante. Sélectionnez un ou plusieurs éléments à imprimer ou à afficher.
Licences Open Source	affiche un récapitulatif des licences pour les logiciels open source pouvant être utilisés avec l'imprimante.

Onglet Général

Tableau 5-2 Onglet Général du serveur Web intégré HP

Menu	Description
Alertes	Permet de configurer les alertes par e-mail pour différents événements relatifs aux consommables ou à l'imprimante.
Menu d'administration du panneau de commande	Affiche la structure du menu Administration sur le panneau de commande. REMARQUE : Vous pouvez configurer des paramètres sur cet écran, mais le serveur Web intégré HP offre des options de configuration plus avancées que celles disponibles dans le menu Administration .

Tableau 5-2 Onglet Général du serveur Web intégré HP (suite)

Menu	Description
Paramètres généraux	Configurez la façon dont l'imprimante récupère après des bourrages et si les travaux de copie lancés sur le panneau de commande de l'imprimante prévalent sur les travaux d'impression.
Envoi automatique	Permet de configurer l'imprimante pour qu'elle envoie automatiquement des e-mails relatifs à sa configuration et à ses consommables à des adresses électroniques spécifiques.
Modifier autres liens	Permet d'ajouter ou de personnaliser un lien vers un autre site Web. Ce lien s'affiche dans la zone de pied de page sur toutes les pages du serveur EWS HP.
Informations de commande	Saisissez des informations sur la commande de cartouches de toner de remplacement. Ces informations s'affichent sur la page d'état des consommables.
Informations relatives au périphérique	Permet de nommer l'imprimante et de lui attribuer un numéro d'identification. Permet de saisir le nom du principal destinataire des informations sur l'imprimante.
Langue	Définit la langue d'affichage des informations du serveur Web intégré HP.
Paramètres de date/d'heure	Définit la date et l'heure ou synchronise avec un serveur d'horloge du réseau.
Paramètres d'énergie	Définit ou modifie l'heure de réveil, de mise en veille et le délai de mise en veille de l'imprimante. Définit une programmation différente pour chaque jour de la semaine et pour les vacances. Définit les interactions avec l'imprimante qui entraînent sa sortie du mode Veille.
Sauvegarde et restauration	Permet de créer un fichier de sauvegarde contenant les données relatives à l'imprimante et à l'utilisateur. Le cas échéant, permet d'utiliser ce fichier pour rétablir les données de l'imprimante.
Rétablir les paramètres d'usine	Permet de rétablir les paramètres par défaut de l'imprimante.
Programme d'installation de solution	Installez des logiciels tiers permettant d'étendre ou de modifier les fonctionnalités de l'imprimante.
Mise à niveau du micrologiciel	Permet de télécharger et d'installer les fichiers de mise à niveau du micrologiciel de l'imprimante.
Services de quotas et statistiques	Fournit des informations de connexion sur les services tiers de statistiques des tâches.

Onglet Imprimer

Tableau 5-3 Onglet Imprimer du serveur Web intégré HP

Menu	Description
Paramètres d'impression depuis une unité USB	Permet d'activer ou de désactiver le menu Impression depuis une unité USB sur le panneau de commande.
Gestion des tâches en mémoire	Permet d'activer ou désactiver la possibilité de stocker des tâches dans la mémoire de l'imprimante. Configurez les options de stockage des tâches.
Options d'impression par défaut	Configurez les options par défaut des travaux d'impression.
Réglages des types de papier	Remplacez les réglages du mode d'impression par défaut si les problèmes de qualité d'impression se produisent lorsque vous utilisez un type de papier spécifique.

Tableau 5-3 Onglet Imprimer du serveur Web intégré HP (suite)

Menu	Description
Restreindre la couleur (Imprimantes couleur uniquement)	Permet d'autoriser ou de restreindre l'impression couleur. Spécifiez des autorisations pour des utilisateurs individuels ou pour les tâches qui sont envoyées à partir de logiciels spécifiques.
Paramètres PCL et PostScript	Réglez les paramètres PCL et PostScript pour tous les travaux d'impression.
Qualité d'impression	Configurez les paramètres de qualité d'impression, y compris les éléments suivants : <ul style="list-style-type: none"> • Paramètres généraux de qualité d'impression • Paramètres de couleur par défaut • Paramètres d'alignement d'image par défaut • Détection automatique • Types de papier par défaut • Paramètres d'optimisation par défaut
Gestion des consommables	Configurez la réponse de l'imprimante lorsque les fournitures atteignent l'état Très bas.
Gestion des bacs	Permet de configurer les paramètres des bacs de papier.

Onglet Dépannage

Tableau 5-4 Onglet Dépannage du serveur Web intégré HP

Menu	Description
Opérations générales de dépannage	Permet de sélectionner des rapports et des tests parmi ceux disponibles pour vous aider à résoudre les problèmes de l'imprimante.
Aide en ligne	Lien vers l'aide en ligne HP basée sur le cloud pour aider au dépannage des problèmes d'impression.
Extraction des données de diagnostic REMARQUE : Cet article est seulement disponible si le mot de passe de l'administrateur est défini sur l'onglet Sécurité .	Permet d'exporter les informations de l'imprimante sur un fichier utile pour l'analyse détaillée des problèmes.
Etalonnage/nettoyage (Imprimantes couleur uniquement)	Permet d'activer la fonction de nettoyage automatique, de créer et d'imprimer la page de nettoyage, puis de sélectionner une option permettant d'étalonner le produit immédiatement.
Mise à niveau du micrologiciel	Permet de télécharger et d'installer les fichiers de mise à niveau du micrologiciel de l'imprimante.
Rétablissement paramètres d'usine	Permet de réinitialiser les paramètres d'usine de l'imprimante par défaut.

Onglet Sécurité

Tableau 5-5 Onglet Sécurité du serveur Web intégré HP

Menu	Description
Sécurité générale	Paramètres de sécurité générale, comprenant les éléments suivants : <ul style="list-style-type: none">• Permet de configurer un mot de passe administrateur afin de restreindre l'accès à certaines fonctionnalités de l'imprimante.• Permet de configurer le mot de passe PJI pour le traitement des commandes PJI.• Permet de configurer l'accès au système de fichiers et à la sécurité de la mise à niveau du micrologiciel.• Permet d'activer ou de désactiver le port USB hôte du panneau de commande ou le port de connexion USB du formateur afin d'imprimer directement depuis un ordinateur.• Permet d'afficher l'état de tous les paramètres de sécurité.
Politique de compte	Activez les paramètres du compte administrateur.
Contrôle d'accès	Permet de configurer l'accès aux fonctions de l'imprimante pour des personnes ou groupes spécifiques, et permet de sélectionner la méthode utilisée par des particuliers pour se connecter à l'imprimante.
Protéger les données stockées	Permet de configurer et de gérer le disque dur interne de l'imprimante. Permet de configurer les paramètres pour les tâches stockées sur le disque dur de l'imprimante.
Gestion des certificats	Permet d'installer et de gérer les certificats de sécurité permettant d'accéder à l'imprimante et au réseau.
Sécurité de service Web	Autorisez l'accès aux ressources sur cette imprimante par des pages Web de différents domaines. Si aucun site n'est ajouté à la liste, tous les sites sont fiables.
Autotest	Permet de vérifier que les fonctions de sécurité s'exécutent en fonction des paramètres du système attendus.

Onglet Services Web HP

Utilisez l'onglet **Services Web HP** pour configurer et activer les services Web HP de cette imprimante. Il est nécessaire d'activer les services Web HP pour pouvoir utiliser la fonctionnalité HP ePrint.

Tableau 5-6 Onglet Serveur Web intégré HP Services Web HP

Menu	Description
Configuration des Services Web HP	Permet de connecter cette imprimante à HP Connected sur le Web en activant les services Web HP.
Proxy Web	Permet de configurer un serveur proxy si vous rencontrez des problèmes lors de l'activation des services Web HP ou lors de la connexion de l'imprimante à Internet.
HP JetAdvantage	Solutions d'accès qui étendent les fonctions de l'imprimante

Onglet Réseau

Utilisez l'onglet **Réseau** pour configurer et sécuriser les paramètres réseau de l'imprimante lorsque celle-ci est connectée à un réseau IP. Cet onglet ne s'affiche pas si l'imprimante est connectée à d'autres types de réseau.

Tableau 5-7 Onglet Réseau du serveur Web intégré HP

Menu	Description
Configuration	
Wireless Direct	Configurez les paramètres Wireless Direct pour les imprimantes qui intègrent les fonctions d'impression Wireless Direct ou qui sont équipées d'un accessoire sans fil. REMARQUE : Les options de configuration disponibles dépendent du modèle de serveur d'impression.
Paramètres TCP/IP	Configurez les paramètres TCP/IP pour les réseaux IPv4 et IPv6. REMARQUE : Les options de configuration disponibles dépendent du modèle de serveur d'impression.
Paramètres réseau	Configurez les paramètres IPX/SPX, AppleTalk, DLC/LLC et SNMP, selon le modèle de serveur d'impression.
Autres paramètres	Configurez les protocoles et services d'impression d'ordre général pris en charge par le serveur d'impression. Les options disponibles dépendent du modèle de serveur d'impression, mais peuvent inclure la mise à jour du micrologiciel, des files d'attente LPD, des paramètres USB, des informations de prise en charge et le taux de rafraîchissement.
AirPrint	Activez, configurez ou désactivez l'impression réseau à partir des imprimantes Apple prises en charge.
Sélectionner langue	Modifiez la langue affichée par le serveur Web intégré HP. Cette page s'affiche si les pages Web prennent en charge plusieurs langues. Vous pouvez également sélectionner les langues prises en charge via les paramètres de préférence de langue de votre navigateur.
Google Cloud Print	
Configuration	Configurez les options Google Cloud Print.
Proxy Web	Configurez les paramètres de proxy.
Sécurité	
Paramètres	Affichez et restaurez les paramètres de sécurité actuels pour les valeurs par défaut. Configurez des paramètres de sécurité à l'aide de l'Assistant de configuration de la sécurité. REMARQUE : N'utilisez pas l'assistant de configuration de sécurité pour configurer des paramètres de sécurité à l'aide d'applications de gestion de réseau, telles que HP Web Jetadmin.
Autorisation	Contrôlez la gestion de la configuration et l'utilisation de cette imprimante, dont les actions suivantes : <ul style="list-style-type: none">• Configurez ou modifiez un mot de passe administrateur afin de contrôler l'accès aux paramètres de configuration.• Vous pouvez demander, installer et gérer des certificats numériques sur le serveur d'impression HP Jetdirect.• Limitez l'accès de l'hôte à cette imprimante grâce à une liste de contrôle d'accès (ACL) (pour les serveurs d'impression sélectionnés sur les réseaux IPv4 uniquement).
Communication sécurisée	Configurez les paramètres de sécurité.

Tableau 5-7 Onglet Réseau du serveur Web intégré HP (suite)

Menu	Description
Protocoles de gestion	<p>Configurez et gérez des protocoles de sécurité pour cette imprimante, y compris les éléments suivants :</p> <ul style="list-style-type: none"> • Définissez le niveau de gestion de la sécurité pour le serveur Web intégré HP et contrôlez le trafic via HTTP et HTTPS. • Configurez le fonctionnement du protocole SNMP (Simple Network Management Protocol). Activez/désactivez les agents SNMP v1/v2c ou SNMP v3 sur le serveur d'impression. • Contrôlez l'accès via des protocoles qui peuvent ne pas être sécurisés, notamment les protocoles d'impression, services d'impression, protocoles de découverte, services de résolution de nom et protocoles de gestion de configuration.
Authentification 802.1X	<p>Configurez des paramètres d'authentification 802.1X sur le serveur d'impression Jetdirect, tel que requis pour l'authentification des clients sur le réseau, et réinitialisez les paramètres d'authentification 802.1X aux valeurs par défaut.</p> <p>ATTENTION : Lors du changement des paramètres d'authentification 802.1X, il est possible que l'imprimante perde sa connexion. Pour vous reconnecter, il peut s'avérer nécessaire de réinitialiser le serveur d'impression à son état par défaut et de réinstaller l'imprimante.</p>
IPsec/Pare-feu	Afficher ou configurer une stratégie de pare-feu ou une stratégie IPsec/pare-feu.
Agent d'annonce	Activez ou désactivez l'agent d'annonce du périphérique HP, définissez le serveur de configuration et configurez l'authentification mutuelle à l'aide de certificats.
Diagnostics	
Statistiques réseau	Affiche les informations statistiques sur le réseau collectées et stockées sur le serveur d'impression HP Jetdirect.
Infos protocole	Affiche la liste des différents paramètres de configuration réseau sur le serveur d'impression HP Jetdirect pour chaque protocole.
Page de configuration	Affiche la page de configuration HP Jetdirect qui contient les informations d'état et de configuration.

Liste Autres liens

 **REMARQUE :** Configurez les liens qui s'affichent dans le pied de page du serveur EWS HP à l'aide du menu **Modifier autres liens** dans l'onglet **Général**. Les éléments suivants sont les liens par défaut.

Tableau 5-8 Liste Autres liens du serveur Web intégré HP

Menu	Description
Assistance produits	Connectez-vous au site d'assistance de l'imprimante pour obtenir une aide couvrant divers sujets.
Acheter des consommables	Etablissez la connexion au site Web HP SureSupply pour obtenir des informations sur les achats de fournitures HP originales, comme les cartouches de toner et le papier.
hp instant support	Connectez-vous au site Web HP pour trouver des solutions aux problèmes rencontrés avec l'imprimante.

Configurer les paramètres réseau IP

- [Partage de l'imprimante : avertissement](#)
- [Affichage ou modification des paramètres réseau](#)
- [Renommer l'imprimante sur le réseau](#)
- [Configuration manuelle des paramètres IPv4 TCP/IP via le panneau de commande](#)
- [Configuration manuelle des paramètres IPv6 TCP/IP via le panneau de commande](#)
- [Paramètres de vitesse de liaison et de recto verso](#)

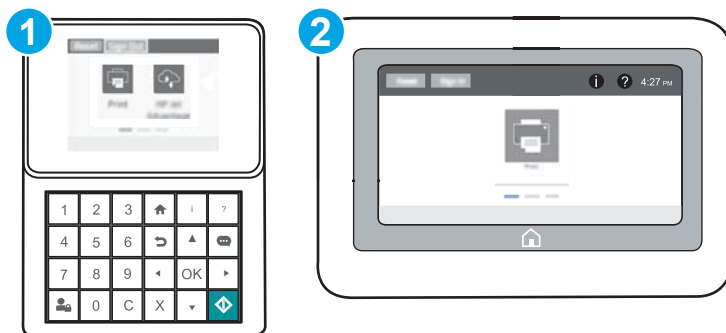
Partage de l'imprimante : avertissement

HP ne prend pas en charge les réseaux peer-to-peer car cette fonction est une fonction des systèmes d'exploitation Microsoft et non des pilotes d'imprimante HP. Reportez-vous au site Web de Microsoft : www.microsoft.com.

Affichage ou modification des paramètres réseau


Utilisez le serveur Web intégré HP pour afficher ou modifier les paramètres de configuration IP.

 **REMARQUE :** Les étapes varient en fonction du type de panneau de commande.




- 1 Panneau de commande avec pavé numérique
- 2 Panneau de commande à écran tactile


1. Ouvrez le serveur EWS HP :

- a. **Panneaux de commande avec pavé numérique :** Sur le panneau de commande de l'imprimante, appuyez sur le bouton **i**, puis utilisez les flèches pour sélectionner le menu Ethernet . Appuyez sur le bouton **OK** pour ouvrir le menu et afficher le nom d'hôte ou l'adresse IP.

Panneaux de commande à écran tactile : Sur le panneau de commande de l'imprimante, appuyez sur le bouton **i**, puis sélectionnez l'icône Réseau  pour afficher l'adresse IP ou le nom d'hôte.

- b. Ouvrez un navigateur Web, et dans la barre d'adresse, tapez l'adresse IP ou le nom d'hôte exactement comme il apparaît sur le panneau de commande de l'imprimante. Appuyez sur la touche **Entrée** du clavier de l'ordinateur. Le serveur EWS s'ouvre.

 <https://10.10.XX.XXX/>

 **REMARQUE :** Si le navigateur Web affiche un message indiquant que l'accès au site Web comporte des risques, sélectionnez l'option pour continuer vers le site Web. L'accès à ce site Web ne va pas endommager l'ordinateur.

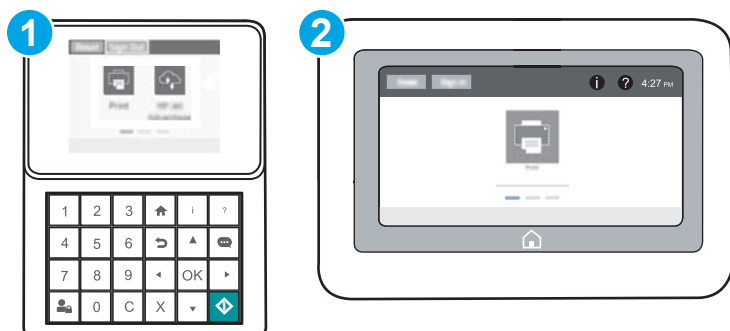
2. Cliquez sur l'onglet **Réseau** pour obtenir les informations sur le réseau. Modifiez les paramètres si nécessaire.

Renommer l'imprimante sur le réseau

Pour renommer l'imprimante sur un réseau afin de l'identifier de manière univoque, utilisez le serveur Web intégré HP.


1. Ouvrez le serveur EWS HP :

 **REMARQUE :** Les étapes varient en fonction du type de panneau de commande.



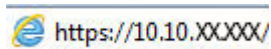
1 Panneau de commande avec pavé numérique


2 Panneau de commande à écran tactile

- a. **Panneaux de commande avec pavé numérique :** Sur le panneau de commande de l'imprimante, appuyez sur le bouton **i**, puis utilisez les flèches pour sélectionner le menu Ethernet . Appuyez sur le bouton **OK** pour ouvrir le menu et afficher le nom d'hôte ou l'adresse IP.

Panneaux de commande à écran tactile : Sur le panneau de commande de l'imprimante, appuyez sur le bouton **i**, puis sélectionnez l'icône Réseau  pour afficher l'adresse IP ou le nom d'hôte.

- b. Ouvrez un navigateur Web, et dans la barre d'adresse, tapez l'adresse IP ou le nom d'hôte exactement comme il apparaît sur le panneau de commande de l'imprimante. Appuyez sur la touche **Entrée** du clavier de l'ordinateur. Le serveur EWS s'ouvre.



 **REMARQUE :** Si le navigateur Web affiche un message indiquant que l'accès au site Web comporte des risques, sélectionnez l'option pour continuer vers le site Web. L'accès à ce site Web ne va pas endommager l'ordinateur.

2. Ouvrez l'onglet **Général**.
3. Sur la page **Informations sur le périphérique**, le nom de l'imprimante par défaut se trouve dans le champ **Nom du périphérique**. Vous pouvez modifier ce nom pour identifier l'imprimante de manière univoque.

 **REMARQUE :** Les autres champs de cette page sont facultatifs.

4. Cliquez sur le bouton **Appliquer** pour enregistrer les modifications.

Configuration manuelle des paramètres IPv4 TCP/IP via le panneau de commande

Utilisez les menus **Paramètres** du panneau de commande pour définir manuellement une adresse IPv4, un masque de sous-réseau et une passerelle par défaut.

1. Sur l'écran d'accueil du panneau de commande de l'imprimante, ouvrez le menu **Paramètres**.
2. Ouvrez les menus suivants :
 - Réseaux
 - Ethernet
 - TCP/IP
 - Paramètres IPV 4
 - Méthode de configuration
3. Sélectionnez l'option **Manuel**, puis sélectionnez le bouton **Enregistrer**.
4. Ouvrez le menu **Paramètres manuels**.
5. Sélectionnez l'option **Adresse IP**, **Masque de sous-réseau** ou **Passerelle par défaut**.
6. A l'aide du clavier numérique, saisissez les bons chiffres pour ce champ, puis touchez ou appuyez sur le bouton **OK**.

Répétez le processus pour chaque champ, puis sélectionnez **Enregistrer**.

Configuration manuelle des paramètres IPv6 TCP/IP via le panneau de commande

Utilisez les menus **Paramètres** du panneau de commande pour définir manuellement une adresse IPv6.


1. Sur l'écran d'accueil du panneau de commande de l'imprimante, ouvrez le menu **Paramètres**.
2. Pour activer la configuration manuelle, ouvrez les menus suivants :


- Réseaux
 - Ethernet
 - TCP/IP
 - Paramètres IPV6
3. Sélectionnez [Activer](#), puis [Activé](#).
 4. Pour configurer l'adresse, ouvrez le menu [Adresse](#), puis appuyez sur le champ pour ouvrir un clavier.
 5. A l'aide du clavier numérique, saisissez les bons chiffres pour ce champ, puis touchez ou appuyez sur le bouton [OK](#).
 6. Sélectionnez [Enregistrer](#).

Paramètres de vitesse de liaison et de recto verso

 **REMARQUE :** Ces informations ne s'appliquent qu'aux réseaux Ethernet. Elles ne s'appliquent pas aux réseaux sans fil.

La vitesse de liaison et le mode de communication du serveur d'impression doivent correspondre à ceux du réseau. Dans la plupart des situations, vous pouvez laisser l'imprimante en mode automatique. Il se peut que des modifications incorrectes de la vitesse de liaison et des paramètres recto verso empêchent l'imprimante de communiquer avec les autres périphériques réseau. Pour apporter des modifications, utilisez le panneau de commande de l'imprimante.

 **REMARQUE :** Le paramètre de l'imprimante doit correspondre au paramètre du périphérique réseau (concentrateur, commutateur, passerelle, routeur ou ordinateur).

 **REMARQUE :** Lorsque vous modifiez ces paramètres, l'imprimante s'éteint puis se rallume. N'effectuez des modifications que lorsque l'imprimante est inactive.

1. Sur l'écran d'accueil du panneau de commande de l'imprimante, ouvrez le menu [Paramètres](#).
2. Ouvrez les menus suivants :
 - [Réseaux](#)
 - [Ethernet](#)
 - [Vit. liai.](#)
3. Sélectionnez l'une des options suivantes :
 - [Auto](#) : Le serveur d'impression se configure automatiquement avec la vitesse de liaison et le mode de communication les plus élevés disponibles sur le réseau.
 - [Semi-duplex 10T](#) : 10 Mbit/s, fonctionnement en semi-duplex.
 - [Duplex intégral 10T](#) : 10 Mbit/s, fonctionnement en duplex intégral.
 - [Auto 10T](#) : 10 Mbit/s, fonctionnement en duplex automatique.
 - [Semi-duplex 100TX](#) : 100 Mbit/s, fonctionnement en semi-duplex.
 - [Duplex intégral 100TX](#) : 100 Mbit/s, fonctionnement en duplex intégral.

- [Auto 100TX](#) : 100 Mbit/s, fonctionnement en duplex automatique.
 - [1000T Intégral](#) : 1 000 Mbit/s, fonctionnement en duplex intégral.
4. Sélectionnez [Enregistrer](#). L'imprimante s'éteint puis se rallume.

Fonctions de sécurité de l'imprimante

Introduction

L'imprimante comprend plusieurs fonctions de sécurité qui permettent de limiter le nombre de personnes ayant accès aux paramètres de configuration, de sécuriser les données et d'empêcher l'accès aux composants matériels les plus précieux.

- [Déclarations de sécurité](#)
- [Sécurité IP](#)
- [Attribution d'un mot de passe administrateur](#)
- [Prise en charge du chiffrement : Disques durs HP High Performance Secure](#)
- [Verrouillage du formateur](#)

Déclarations de sécurité

L'imprimante prend en charge les normes de sécurité et les protocoles recommandés qui vous aident à assurer la sécurité de l'imprimante, à protéger les informations critiques sur votre réseau et à simplifier la façon dont vous contrôlez et maintenez l'imprimante.

Sécurité IP

La sécurité IP (IPsec) est une série de protocoles qui contrôlent le trafic réseau IP vers et depuis l'imprimante. IPsec offre l'authentification hôte à hôte, l'intégrité des données et le chiffrement des communications réseau.

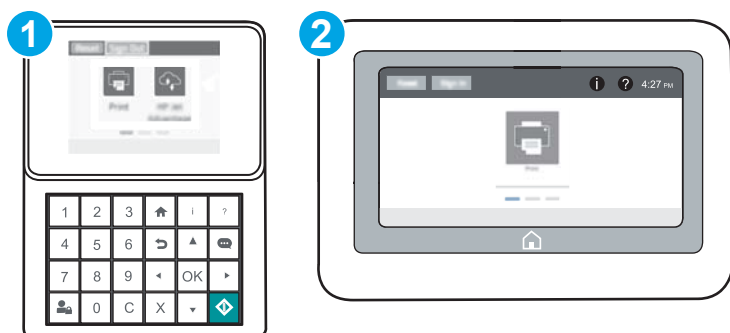
Pour les imprimantes connectées au réseau et disposant d'un serveur d'impression HP Jetdirect, vous pouvez configurer IPsec en utilisant l'onglet **Réseau** dans le serveur Web intégré HP.

Attribution d'un mot de passe administrateur

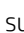

Attribuez un mot de passe administrateur pour l'accès à l'imprimante et au serveur Web intégré HP, afin qu'aucun utilisateur non autorisé ne puisse modifier les paramètres de l'imprimante.

1. Ouvrez le serveur EWS HP :

 **REMARQUE :** Les étapes varient en fonction du type de panneau de commande.

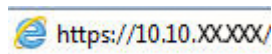



1	Panneau de commande avec pavé numérique
2	Panneau de commande à écran tactile

- a. **Panneaux de commande avec pavé numérique** : Sur le panneau de commande de l'imprimante, appuyez sur le bouton , puis utilisez les flèches pour sélectionner le menu Ethernet . Appuyez sur le bouton **OK** pour ouvrir le menu et afficher le nom d'hôte ou l'adresse IP.


Panneaux de commande à écran tactile : Sur le panneau de commande de l'imprimante, appuyez sur le bouton , puis sélectionnez l'icône Réseau  pour afficher l'adresse IP ou le nom d'hôte.

- b. Ouvrez un navigateur Web, et dans la barre d'adresse, tapez l'adresse IP ou le nom d'hôte exactement comme il apparaît sur le panneau de commande de l'imprimante. Appuyez sur la touche **Entrée** du clavier de l'ordinateur. L'EWS s'ouvre.




 **REMARQUE** : Si le navigateur Web affiche un message indiquant que l'accès au site Web comporte des risques, sélectionnez l'option pour continuer vers le site Web. L'accès à ce site Web ne va pas endommager l'ordinateur.

2. Cliquez sur l'onglet **Sécurité**.
3. Ouvrez le menu **Sécurité générale**.
4. Dans la zone **Définir le mot de passe de l'administrateur local**, saisissez le nom à associer au mot de passe dans le champ **Nom d'utilisateur**.
5. Saisissez le mot de passe dans le champ **Nouveau mot de passe**, puis saisissez-le à nouveau dans le champ **Confirmer le mot de passe**.

 **REMARQUE** : Pour modifier un mot de passe existant, tapez d'abord ce mot de passe dans le champ **Ancien mot de passe**.

6. Cliquez sur le bouton **Appliquer**.

 **REMARQUE** : Notez le mot de passe et conservez cette note dans un endroit sûr. Le mot de passe administrateur ne peut pas être récupéré. Si le mot de passe administrateur est perdu ou oublié, contactez l'assistance HP sur support.hp.com pour obtenir l'assistance nécessaire pour réinitialiser complètement l'imprimante.

Certaines fonctions sur le panneau de commande de l'imprimante peuvent être sécurisées afin d'éviter que des personnes non autorisées s'en servent. Lorsqu'une fonction est sécurisée, l'imprimante vous demande de vous connecter avant de l'utiliser. Vous pouvez également vous connecter sans attendre l'invite en sélectionnant **Connexion** sur le panneau de commande de l'imprimante.


Généralement, les informations d'identification à l'imprimante sont les mêmes que pour la connexion au réseau. Consultez l'administrateur réseau pour cette imprimante si vous avez des questions sur les données d'authentification à utiliser.

1. **Panneaux de commande avec pavé numérique** : Appuyez sur le bouton **Se connecter** .

Panneaux de commande à écran tactile : Sur l'écran d'accueil du panneau de commande de l'imprimante, appuyez sur le bouton **Connexion**.

2. Suivez les invites pour entrer les informations d'identification.



REMARQUE : Pour sécuriser l'imprimante, touchez ou appuyez sur le bouton Se déconnecter  lorsque vous avez terminé de l'utiliser.

Prise en charge du chiffrement : Disques durs HP High Performance Secure

Ce disque dur permet de chiffrer les données en fonction du matériel. Vous pouvez ainsi stocker de manière sécurisée vos données importantes, sans enfreindre les performances de l'imprimante. Ce disque dur robuste est basé sur la dernière norme AES (Advanced Encryption Standard) et dispose de nombreuses fonctions qui vous permettent de gagner du temps.

Utilisez le menu **Sécurité** dans le serveur Web intégré HP pour configurer le disque.

Verrouillage du formateur

Le formateur dispose d'un logement que vous pouvez utiliser pour attacher un câble de sécurité. Verrouillez le formateur pour éviter que quelqu'un n'en retire des composants importants.

Paramètres d'économie d'énergie

Introduction

- [Imprimer avec EconoMode](#)
- [Définir l'heure de veille et configurer l'imprimante de manière à n'utiliser qu'1 watt maximum](#)

Imprimer avec EconoMode

Cette imprimante est munie d'une option EconoMode pour l'impression des brouillons. L'utilisation d'EconoMode peut économiser du toner. Mais elle peut également réduire la qualité d'impression.

HP ne recommande pas une utilisation permanente de la fonction EconoMode. Si la fonction EconoMode est employée de manière permanente, il est possible que l'encre survive aux composants mécaniques du toner. Si la qualité d'impression commence à se dégrader et n'est plus acceptable, envisagez le remplacement du toner.



REMARQUE : Si le pilote d'impression ne propose pas cette option, définissez-la à l'aide du panneau de commande de l'imprimante.

Configuration du mode EconoMode à partir du pilote d'impression

1. Dans le logiciel, sélectionnez l'option **Imprimer**.
2. Sélectionnez l'imprimante, puis cliquez sur le bouton **Propriétés** ou **Préférences**.
3. Cliquez sur l'onglet **Papier/Qualité**.
4. Cochez la case **EconoMode** pour activer la fonctionnalité, puis cliquez sur **OK**.

Configuration du mode EconoMode à partir du panneau de commande de l'imprimante

1. Sur l'écran d'accueil du panneau de commande de l'imprimante, ouvrez le menu [Paramètres](#).
2. Ouvrez les menus suivants :
 - [Copier/Imprimer](#) ou [Imprimer](#)
 - [Options d'impression par défaut](#)
 - [Mode économique](#)
3. Sélectionnez [Activé](#) ou [Désactivé](#) pour activer ou désactiver la fonction.

Définir l'heure de veille et configurer l'imprimante de manière à n'utiliser qu'1 watt maximum

Les paramètres de veille affectent la consommation de l'imprimante, l'heure de réveil/mise en veille, le délai avant la mise en veille et la vitesse de sortie du mode veille.

Pour configurer l'imprimante de sorte à utiliser au maximum 1 watt d'énergie pendant le mode veille, entrez les durées pour les deux paramètres Mode veille après inactivité et Extinction automatique après veille.

1. Sur l'écran d'accueil du panneau de commande de l'imprimante, ouvrez le menu [Paramètres](#).
2. Ouvrez les menus suivants :

- Paramètres généraux
 - Paramètres d'énergie
 - Paramètres de veille
3. Sélectionnez **Mode veille après inactivité** pour spécifier le nombre de minutes d'inactivité de l'imprimante avant son basculement en mode veille. Saisissez la période appropriée.



REMARQUE : Par défaut, la durée du mode Veille est de 0 minutes. Zéro (0) indique que l'imprimante se mettra en veille en moins d'une minute.

4. Sélectionnez **Extinction automatique après veille** pour mettre l'imprimante dans un mode d'économie d'énergie plus poussé après une période de veille. Saisissez la période appropriée.



REMARQUE : Par défaut, l'imprimante sortira du mode Extinction automatique en cas d'activité autre qu'USB ou Wi-Fi, mais peut être configurée pour sortir du mode uniquement en cas de pression du bouton d'alimentation.

5. Sélectionnez **Terminé** pour enregistrer les paramètres.

HP Web Jetadmin

HP Web Jetadmin est un outil primé leader sur le marché qui permet de gérer efficacement une grande variété de produits HP en réseau, notamment des imprimantes, des imprimantes multifonction et des télénormiseurs. Cette solution unique vous permet d'installer, de surveiller, d'entretenir, de dépanner et de sécuriser à distance votre environnement d'impression et d'imagerie, ce qui améliore finalement la productivité de votre entreprise en vous aidant à gagner du temps, à contrôler les coûts et à protéger votre investissement.

Des mises à niveau de HP Web Jetadmin sont régulièrement proposées pour pouvoir prendre en charge les fonctions spécifiques du produit. Pour plus d'informations, consultez www.hp.com/go/webjetadmin.

Mises à jour des logiciels et micrologiciels

HP met régulièrement à jour les fonctions disponibles dans le micrologiciel de l'imprimante. Pour profiter des toutes dernières fonctions, mettez à jour le micrologiciel de l'imprimante. Téléchargez le fichier de mise à jour du micrologiciel le plus récent sur le site Web :

Visitez le site Web www.hp.com/support/ljM607, www.hp.com/support/ljM608, or www.hp.com/support/ljM609. Cliquez sur **Pilotes et logiciels**.

6 Résolution des problèmes

- [Assistance clientèle](#)
- [Système d'aide du panneau de commande](#)
- [Rétablissement des paramètres d'usine](#)
- [Le message « Le niveau de la cartouche est bas » ou « Le niveau de la cartouche est très bas » s'affiche sur le panneau de commande de l'imprimante](#)
- [L'imprimante n'entraîne pas le papier ou rencontre un défaut d'alimentation](#)
- [Suppression de bourrages papier](#)
- [Améliorer la qualité d'impression](#)
- [Tableau des défauts d'image](#)
- [Résoudre des problèmes de réseau câblé](#)
- [Résoudre les problèmes de réseau sans fil](#)

Pour plus d'informations :

Les informations suivantes sont correctes au moment de la publication. Pour obtenir des informations à jour, reportez-vous à la section www.hp.com/support/ljM607, www.hp.com/support/ljM608, or www.hp.com/support/ljM609.

Le plan d'assistance HP tout inclus de l'imprimante comprend les informations suivantes :

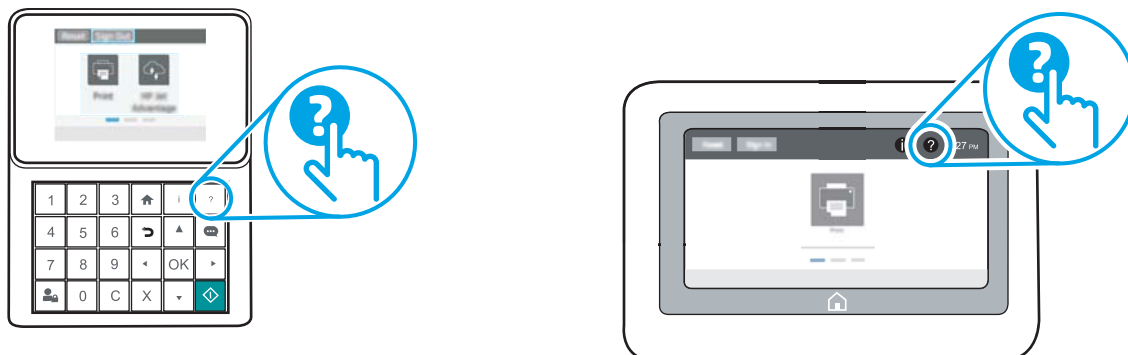
- Installation et configuration
- Utilisation
- Résolution des problèmes
- Téléchargement des mises à jour de logiciels et de micrologiciels
- Inscription au forum d'assistance
- Recherche d'informations réglementaires et de garantie

Assistance clientèle

Bénéficiez d'une assistance téléphonique pour votre pays/région	Les numéros de téléphone de votre pays/région sont indiqués sur la brochure se trouvant dans la boîte de votre imprimante ou sur le site support.hp.com .
Préparez le nom de votre imprimante, son numéro de série, la date d'achat et une description du problème rencontré	
Obtenez une assistance Internet 24 h/24, et téléchargez des utilitaires et des pilotes	www.hp.com/support/ljM607 , www.hp.com/support/ljM608 , or www.hp.com/support/ljM609
Commander des services supplémentaires d'entretien ou de maintenance HP	www.hp.com/go/carepack
Enregistrer l'imprimante	www.register.hp.com


Système d'aide du panneau de commande

L'imprimante est dotée d'un système d'aide en ligne intégré avec des instructions d'utilisation pour chaque écran. Pour ouvrir le système d'aide, appuyez sur le bouton Aide  dans le coin supérieur droit de l'écran.



Dans certains écrans, l'aide ouvre un menu global à partir duquel vous pouvez rechercher des rubriques spécifiques. Vous pouvez vous déplacer dans la structure du menu en appuyant sur les boutons disponibles.


Certains écrans d'aide incluent des animations qui vous montrent des procédures spécifiques, telles que la suppression des bouchages.

Si l'imprimante signale une erreur ou un avertissement, appuyez sur le bouton Aide  pour afficher un message qui décrit le problème. Le message contient aussi des instructions pour résoudre le problème.

Rétablissement des paramètres d'usine

Introduction

Utilisez l'une des méthodes suivantes pour restaurer les paramètres d'usine de l'imprimante.

 **REMARQUE :** Cette fonction permet de rétablir la plupart des paramètres de l'imprimante à leurs valeurs d'usine par défaut. Cependant, certains paramètres ne sont pas modifiés, tels que la langue, la date, l'heure et certains paramètres de la configuration réseau.

Première méthode : Rétablissement des paramètres d'usine à partir du panneau de commande de l'imprimante

1. Sur l'écran d'accueil du panneau de commande de l'imprimante, ouvrez le menu [Paramètres](#).

2. Ouvrez les menus suivants :

- [Général](#)
- [Rétablir les paramètres d'usine](#)


3. Sélectionnez [Réinitialiser](#).

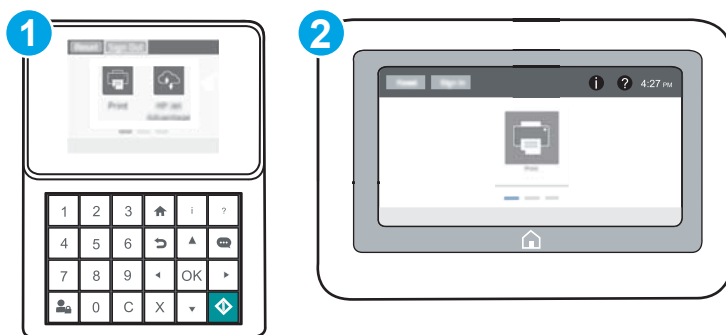
Un message de vérification précise que l'utilisation de la fonction de réinitialisation peut entraîner une perte de données.

4. Sélectionnez [Réinitialiser](#) pour terminer le processus.

 **REMARQUE :** Une fois cette opération de réinitialisation terminée, l'imprimante redémarre automatiquement.

Deuxième méthode : Rétablissement des paramètres d'usine à partir du serveur Web intégré HP (imprimantes connectées au réseau uniquement)



 **REMARQUE :** Les étapes varient en fonction du type de panneau de commande.



1 Panneau de commande avec pavé numérique


2 Panneau de commande à écran tactile


1. Ouvrez le serveur EWS HP :

- a. **Panneaux de commande avec pavé numérique** : Sur le panneau de commande de l'imprimante, appuyez sur le bouton , puis utilisez les flèches pour sélectionner le menu Ethernet . Appuyez sur le bouton **OK** pour ouvrir le menu et afficher le nom d'hôte ou l'adresse IP.

Panneaux de commande à écran tactile : Sur le panneau de commande de l'imprimante, appuyez sur le bouton , puis sélectionnez l'icône Réseau  pour afficher l'adresse IP ou le nom d'hôte.

- b. Ouvrez un navigateur Web, et dans la barre d'adresse, tapez l'adresse IP ou le nom d'hôte exactement comme il apparaît sur le panneau de commande de l'imprimante. Appuyez sur la touche **Entrée** du clavier de l'ordinateur. Le serveur EWS s'ouvre.

 <https://10.10.XXXX/>

 **REMARQUE** : Si le navigateur Web affiche un message indiquant que l'accès au site Web comporte des risques, sélectionnez l'option pour continuer vers le site Web. L'accès à ce site Web ne va pas endommager l'ordinateur.

2. Ouvrez l'onglet **Général**.
3. Sur le côté gauche de l'écran, cliquez sur **Rétablir les paramètres d'usine**.
4. Cliquez sur le bouton **Réinitialiser**.

 **REMARQUE** : Une fois cette opération de réinitialisation terminée, l'imprimante redémarre automatiquement.

Le message « Le niveau de la cartouche est bas » ou « Le niveau de la cartouche est très bas » s'affiche sur le panneau de commande de l'imprimante

Le niveau de la cartouche est bas : lorsque le niveau d'une cartouche de toner est bas, l'imprimante vous en avertit. La durée de vie restante effective du toner peut varier. Veillez à toujours disposer d'une cartouche de remplacement afin de pouvoir en changer en temps voulu. Le toner ne doit pas nécessairement être remplacé immédiatement.

Continuez à imprimer avec la cartouche actuelle jusqu'à ce que la qualité d'impression ne soit plus acceptable même après redistribution du toner. Pour redistribuer le toner, retirez la cartouche de toner de l'imprimante et secouez-la délicatement d'avant en arrière sur son axe horizontal. Pour obtenir une représentation graphique, reportez-vous aux instructions de remplacement des cartouches. Réinsérez la cartouche de toner dans l'imprimante, puis refermez le capot.

Le niveau de la cartouche est très bas : lorsque le niveau du toner est très bas, l'imprimante vous avertit. La durée de vie restante effective du toner peut varier. Veillez à toujours disposer d'une cartouche de remplacement afin de pouvoir en changer en temps voulu. Il n'est pas nécessaire de remplacer le toner tant que la qualité d'impression reste acceptable.

Lorsqu'un toner HP atteint un niveau **très bas**, la garantie de protection Premium d'HP pour ce toner prend fin.

Modification des paramètres « très bas »

Vous pouvez modifier la réponse de l'imprimante lorsque les consommables atteignent l'état Très bas. Vous n'avez pas besoin de restaurer ces paramètres lorsque vous installez un nouveau toner.

1. Sur l'écran d'accueil du panneau de commande de l'imprimante, ouvrez le menu [Paramètres](#).
2. Ouvrez les menus suivants :
 - [Gestion des consommables](#)
 - [Comportement de niveau très bas](#)
 - [Cartouche noire](#) ou [Cartouches couleur](#)
3. Sélectionnez l'une des options suivantes :
 - Sélectionnez l'option [Stop](#) pour interrompre l'impression lorsque la cartouche atteint le seuil **Très bas**.
 - Sélectionnez l'option [Invite pour continuer](#) pour interrompre l'impression lorsque la cartouche atteint le seuil **Très bas**. Vous pouvez confirmer l'invite ou remplacez la cartouche d'impression pour reprendre l'impression.
 - Sélectionnez l'option [Continuer](#) pour que l'imprimante vous informe lorsque le niveau de la cartouche est très bas, mais qu'elle poursuive l'impression en ignorant le paramètre **Très bas** sans votre intervention. Ce paramètre peut entraîner une qualité d'impression médiocre.

Consommables bas

Commande de consommables et de papier

www.hp.com/go/suresupply

Commande via un bureau de service ou d'assistance	Contactez un prestataire de services ou un bureau d'assistance agréé HP.
Commandes par le biais du serveur Web intégré (EWS) HP	Pour y accéder, saisissez l'adresse IP ou le nom d'hôte de l'imprimante dans le champ d'adresse/d'URL d'un navigateur Web pris en charge de votre ordinateur. Le serveur EWS comprend un lien menant vers le site Web HP SureSupply. Ce dernier fournit des options pour l'achat de fournitures HP d'origine.

L'imprimante n'entraîne pas le papier ou rencontre un défaut d'alimentation

Introduction

Les solutions suivantes peuvent aider à résoudre les problèmes si l'imprimante n'entraîne pas le papier du bac ou entraîne plusieurs feuilles de papier à la fois. L'une de ces situations peut entraîner des bourrages papier.


- [L'imprimante n'entraîne pas de papier](#)
- [L'imprimante entraîne plusieurs feuilles de papier](#)

L'imprimante n'entraîne pas de papier

Si l'imprimante n'entraîne pas de papier du bac, essayez les solutions suivantes.

1. Ouvrez l'imprimante et retirez les éventuelles feuilles de papier coincées. Vérifiez qu'aucun morceau de papier n'est coincé dans l'imprimante.
2. Chargez le bac avec un format de papier adapté à la tâche.
3. Assurez-vous que le format et le type de papier sont définis correctement sur le panneau de commande de l'imprimante.

4. Assurez-vous que les guides papier du bac sont réglés à la taille du papier. Ajustez les guides pour l'indentation appropriée dans le bac. La flèche sur le guide du bac doit être alignée exactement avec la marque sur le bac.

 **REMARQUE :** Ne réglez pas les guides papier trop près de la pile de papier. Ajustez-les au niveau des empreintes ou marquages situés dans le bac.

Les images suivantes affichent des exemples d'indentations du format de papier dans les bacs, pour différentes imprimantes. La plupart des imprimantes HP ont des marquages similaires à ceux-ci.

Figure 6-1 Marquages de format pour le bac 1 ou le bac multifonction

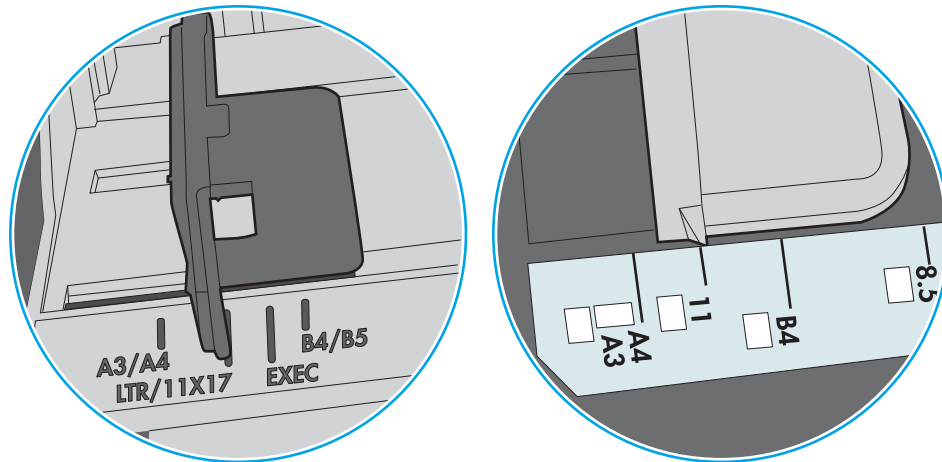
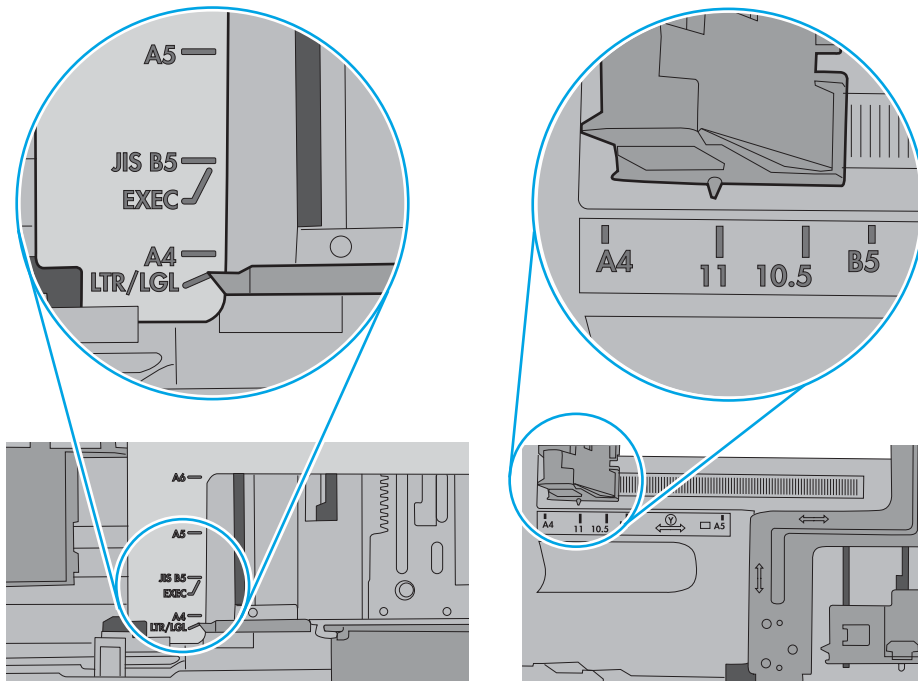


Figure 6-2 Marquages de format pour les cassettes

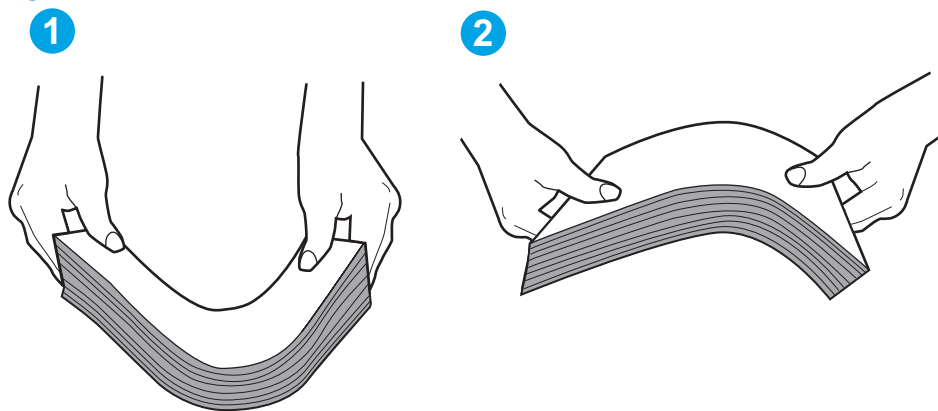


5. Vérifiez que l'humidité de la pièce est conforme aux spécifications de cette imprimante et que les emballages du papier stocké ne sont pas ouverts. La plupart des rames de papier sont vendues dans un emballage hermétique afin de maintenir le papier sec.

Dans les environnements très humides, le papier en haut de la pile placée dans le bac peut absorber l'humidité, et peut donc sembler irrégulier ou ondulé. Si cela se produit, retirez les 5 à 10 premières feuilles de papier de la pile.

Dans les environnements peu humides, une électricité statique importante peut faire se coller les feuilles de papier les unes aux autres. Si cela se produit, retirez le papier du bac et courbez la pile en maintenant les deux extrémités des feuilles et en donnant à la pile une forme de U. Ensuite, faites pivoter les extrémités vers le bas pour former un U dans l'autre sens. Puis maintenez chaque côté de la pile de papier et répétez ce processus. Ceci détache les feuilles les unes des autres, sans introduire d'électricité statique. Avant de remettre la pile de feuilles dans le bac, tassez-la sur une table.

Figure 6-3 Technique pour courber la pile de papier

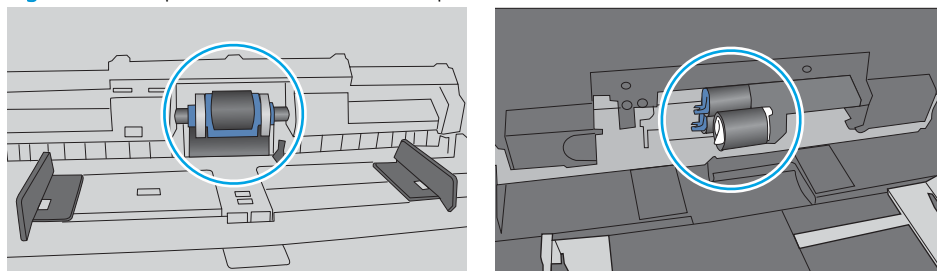


6. Vérifiez sur le panneau de commande de l'imprimante si une invite pour alimenter le papier manuellement s'affiche. Chargez du papier, puis continuez.
7. Les rouleaux situés au-dessus du bac peuvent être sales. Nettoyez-les à l'aide d'un chiffon non pelucheux humidifié d'eau chaude. Utilisez de l'eau déminéralisée, si possible.

ATTENTION : Ne versez pas l'eau directement sur l'imprimante. Pulvérisez l'eau sur un chiffon ou humidifiez un chiffon dans l'eau et essorez-le avant de nettoyer les rouleaux.

L'image suivante montre des exemples de l'emplacement des rouleaux pour différentes imprimantes.

Figure 6-4 Emplacements des rouleaux pour le bac 1 ou le bac multifonction



L'imprimante entraîne plusieurs feuilles de papier

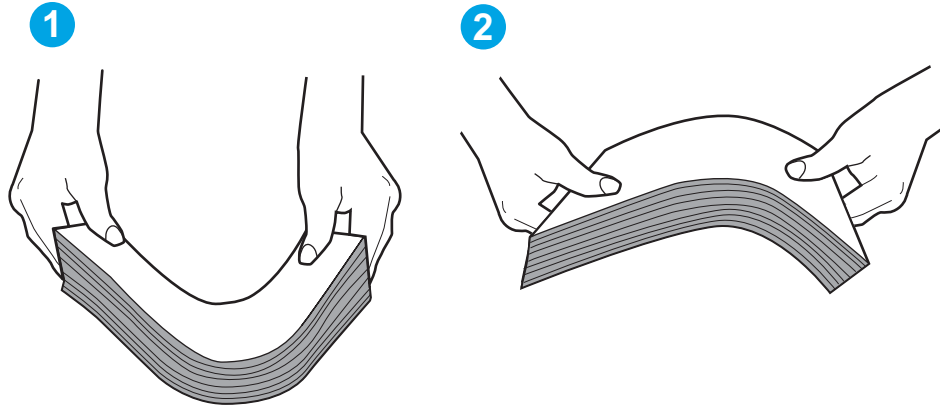
Si l'imprimante entraîne plusieurs feuilles de papier du bac, essayez les solutions suivantes.

1. Retirez la pile de papier du bac et assouplissez-la, tournez-la de 180 degrés et retournez-la. *N'aérez pas le papier.* Remettez la pile de papier dans le bac.



REMARQUE : Eventer le papier introduit de l'électricité statique. Plutôt que d'éventer le papier, courbez la pile en maintenant les deux extrémités des feuilles et en donnant à la pile une forme de U. Ensuite, faites pivoter les extrémités vers le bas pour former un U dans l'autre sens. Puis maintenez chaque côté de la pile de papier et répétez ce processus. Ceci détache les feuilles les unes des autres, sans introduire d'électricité statique. Avant de remettre la pile de feuilles dans le bac, tassez-la sur une table.

Figure 6-5 Technique pour courber la pile de papier



2. Utilisez uniquement du papier conforme aux spécifications HP pour cette imprimante.
3. Vérifiez que l'humidité de la pièce est conforme aux spécifications de cette imprimante et que les emballages du papier stocké ne sont pas ouverts. La plupart des rames de papier sont vendues dans un emballage hermétique afin de maintenir le papier sec.

Dans les environnements très humides, le papier en haut de la pile placée dans le bac peut absorber l'humidité, et peut donc sembler irrégulier ou ondulé. Si cela se produit, retirez les 5 à 10 premières feuilles de papier de la pile.

Dans les environnements peu humides, une électricité statique importante peut faire se coller les feuilles de papier les unes aux autres. Si cela se produit, retirez le papier du bac et courbez la pile comme indiqué ci-dessus.

4. Utilisez du papier non froissé, plié ou endommagé. Si nécessaire, utilisez du papier d'une autre ramette.

5. Assurez-vous que le bac n'est pas surchargé en vérifiant les marquages de hauteur de pile à l'intérieur du bac. S'il l'est, retirez la pile de papier du bac, tassez-la, puis remettez une partie du papier dans le bac.

Les images suivantes montrent des exemples de marquages de hauteur de pile à l'intérieur des bacs, pour différentes imprimantes. La plupart des imprimantes HP ont des marquages similaires à ceux-ci. Assurez-vous également que toutes les feuilles de papier sont sous les languettes situées près des marquages de hauteur de pile. Ces languettes permettent de maintenir le papier dans la bonne position lorsqu'il entre dans l'imprimante.

Figure 6-6 Marquages de hauteur de pile

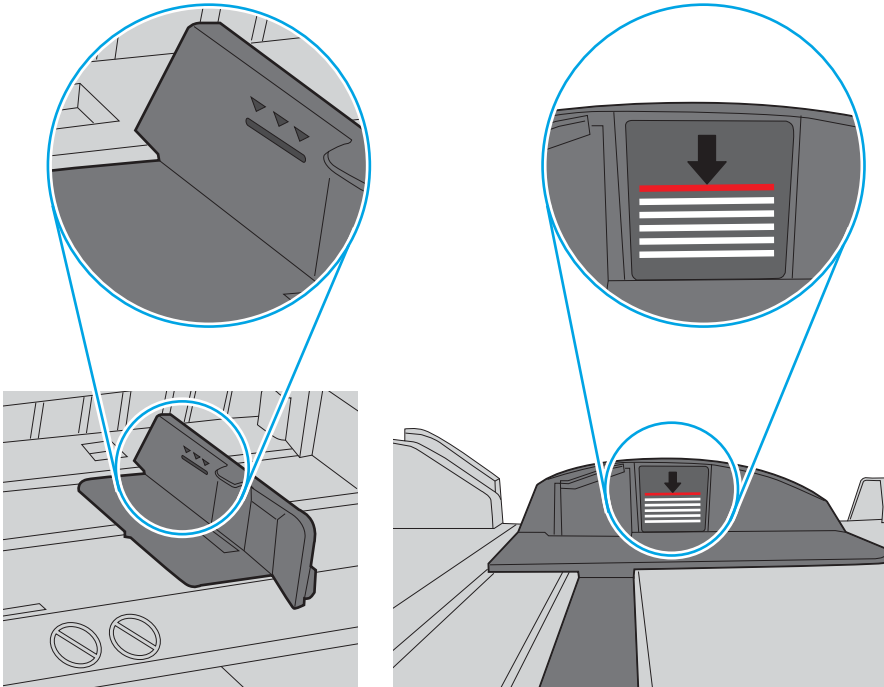
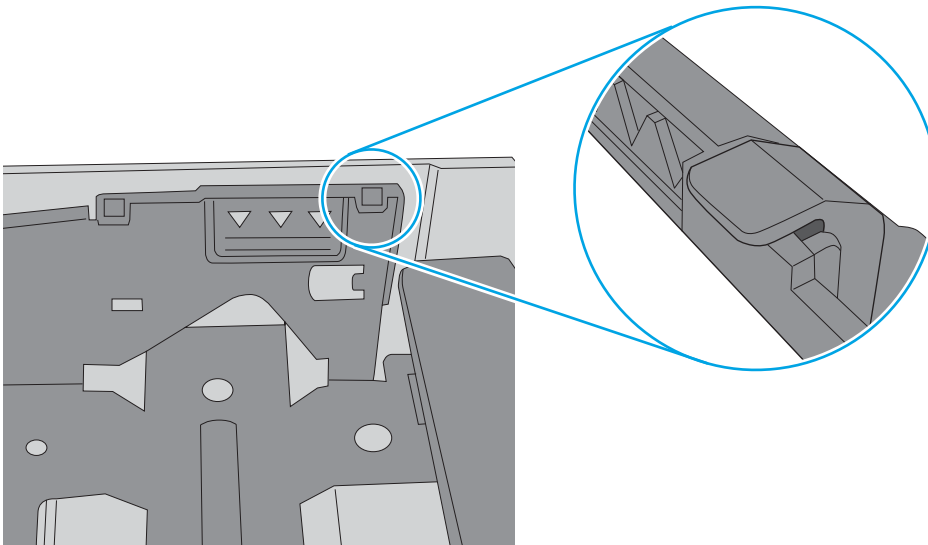



Figure 6-7 Languette pour la pile de papier



- Assurez-vous que les guides papier du bac sont réglés à la taille du papier. Ajustez les guides pour l'indentation appropriée dans le bac. La flèche sur le guide du bac doit être alignée exactement avec la marque sur le bac.

 **REMARQUE :** Ne réglez pas les guides papier trop près de la pile de papier. Ajustez-les au niveau des empreintes ou marquages situés dans le bac.

Les images suivantes affichent des exemples d'indentations du format de papier dans les bacs, pour différentes imprimantes. La plupart des imprimantes HP ont des marquages similaires à ceux-ci.

Figure 6-8 Marquages de format pour le bac 1 ou le bac multifonction

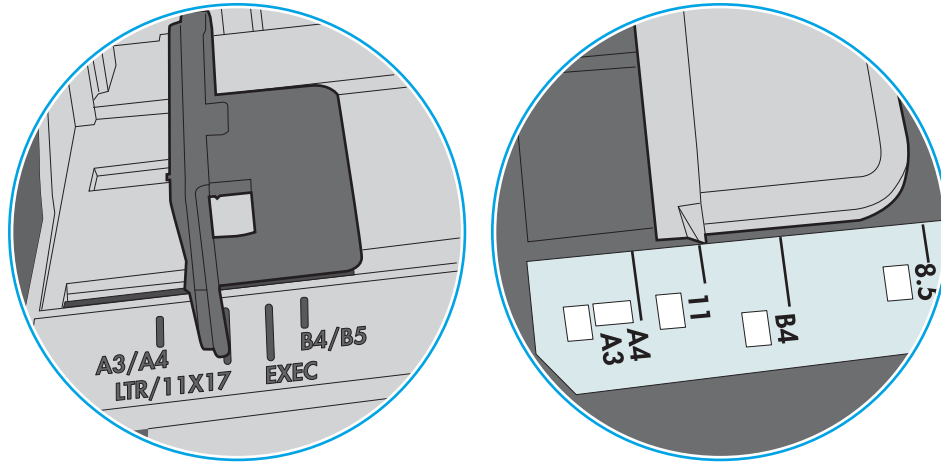
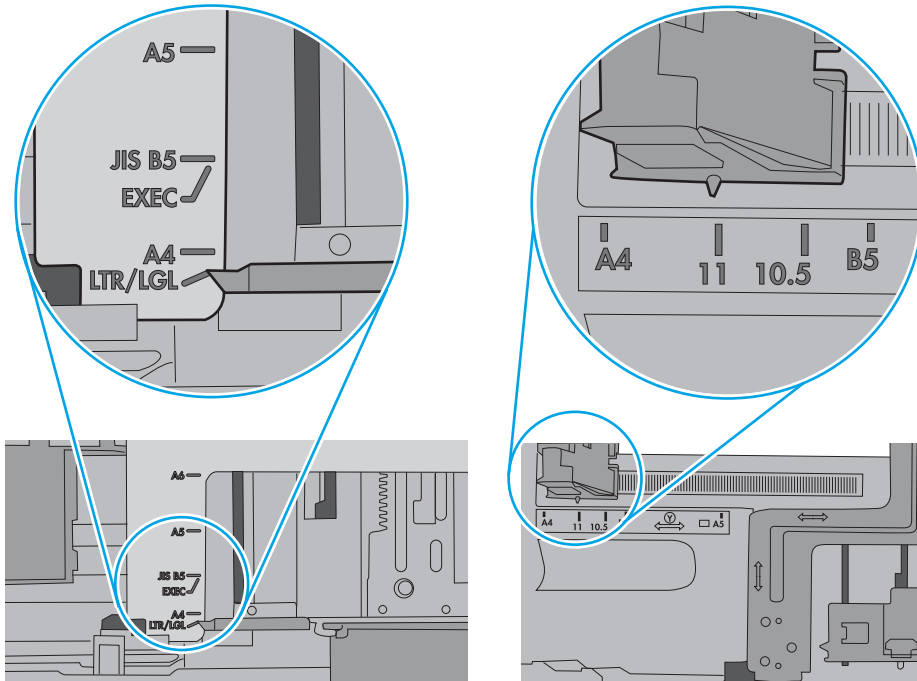


Figure 6-9 Marquages de format pour les cassettes



- Assurez-vous que l'environnement d'impression est situé dans les spécifications conseillées.

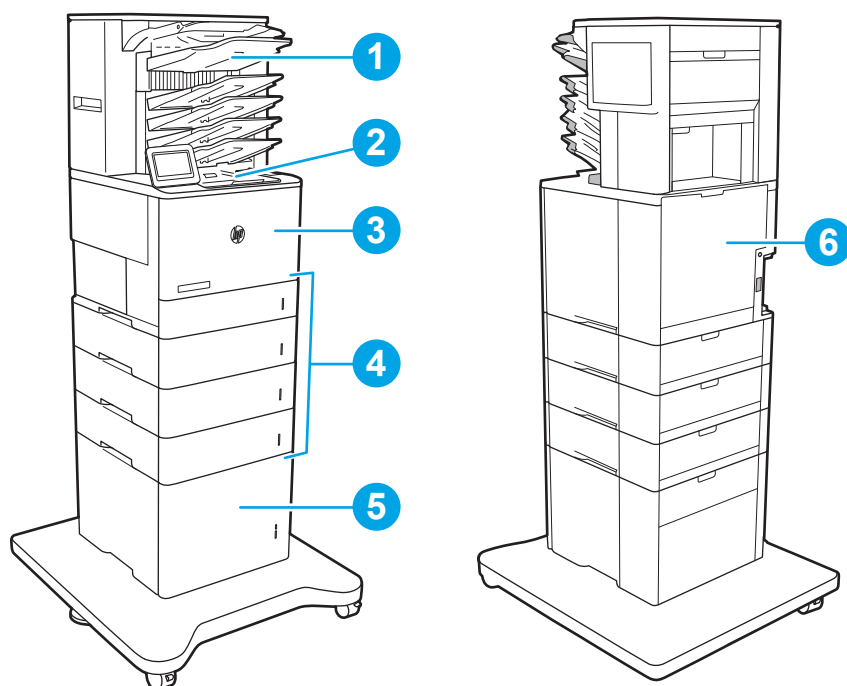
Suppression de bourrages papier

Introduction

Les informations suivantes comprennent des instructions pour éliminer les bourrages papier de l'imprimante.

- [Emplacements des bourrages papier](#)
- [Auto-navigation pour l'élimination des bourrages papier](#)
- [Les bourrages papier sont-ils fréquents ou récurrents ?](#)
- [Élimination des bourrages papier dans le bac 1](#)
- [Élimination des bourrages dans les bacs 2, 3, 4 ou 5](#)
- [Chargement du papier dans le bac d'entrée haute capacité de 2 100 feuilles](#)
- [Élimination des bourrages papier au niveau de la porte arrière et de l'unité de fusion](#)
- [Élimination des bourrages papier dans le bac de sortie](#)
- [Élimination des bourrages papier dans l'unité recto verso](#)
- [Élimination des bourrages papier dans le bac à enveloppes](#)
- [Élimination des bourrages papier dans la trieuse avec agrafeuse HP](#)
- [Suppression des bourrages d'agrafes](#)

Emplacements des bourrages papier




1	Trieuse agrafeuse HP
2	Bac de sortie
3	Bac 1
4	Bacs 2 à 5
5	Chargeur HCl de 2 100 feuilles
6	Unité d'impression recto verso et unité de fusion
	Bac à enveloppes (non illustré)

Auto-navigation pour l'élimination des bourrages papier

La fonction d'auto-navigation aide à éliminer les bourrages en affichant des instructions étape-par-étape sur le panneau de commande. A la fin de chaque étape, l'imprimante affiche des instructions concernant l'étape suivante jusqu'à ce que vous terminiez la procédure.

Les bourrages papier sont-ils fréquents ou récurrents ?

Pour réduire le nombre de bourrages papier, essayez les solutions suivantes.

 **REMARQUE :** Pour voir une vidéo illustrant comment charger du papier de sorte à réduire le nombre de bourrages papier, cliquez [ici](#).

1. Utilisez uniquement du papier conforme aux spécifications HP pour cette imprimante.
2. Utilisez du papier non froissé, plié ou endommagé. Si nécessaire, utilisez du papier d'une autre ramette.

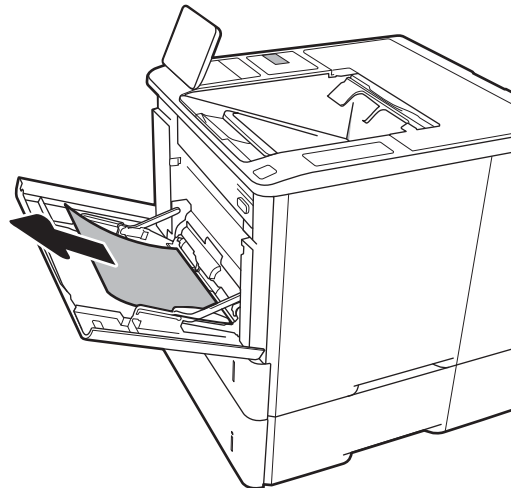
3. N'utilisez pas de papier qui a déjà servi pour une impression ou une copie.
4. Assurez-vous que le bac n'est pas surchargé. Si c'est le cas, retirez la pile de papier du bac, tassez-la, puis remettez du papier dans le bac.
5. Assurez-vous que les guides papier du bac sont réglés à la taille du papier. Réglez les guides de façon à ce qu'ils touchent la pile de papier sans l'infléchir.
6. Assurez-vous que le bac est totalement inséré dans l'imprimante.
7. Si vous imprimez sur du papier épais, gaufré ou perforé, utilisez la fonction d'introduction manuelle à raison d'une feuille à la fois.
8. Ouvrez le menu **Bacs** du panneau de commande de l'imprimante. Vérifiez que le bac d'alimentation est configuré correctement pour le type et le format du papier.
9. Assurez-vous que l'environnement d'impression est situé dans les spécifications conseillées.

Élimination des brouillages papier dans le bac 1

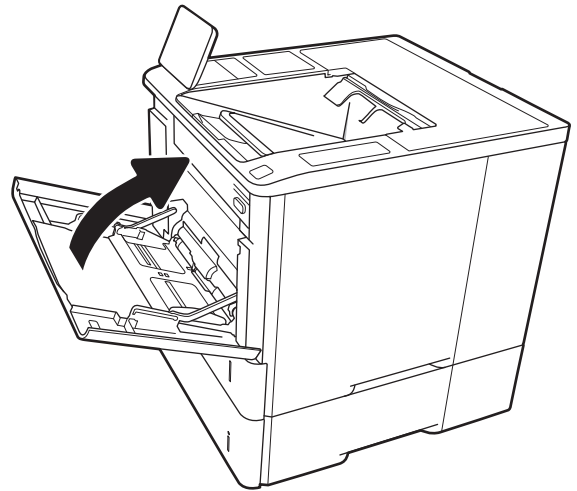
Les informations suivantes décrivent comment éliminer un brouillage dans le bac 1. Lorsqu'un brouillage se produit, le panneau de commande affiche le message suivant, ainsi qu'une animation qui vous aide à l'éliminer.

- **13.A1.XX - Brouillage dans bac 1**

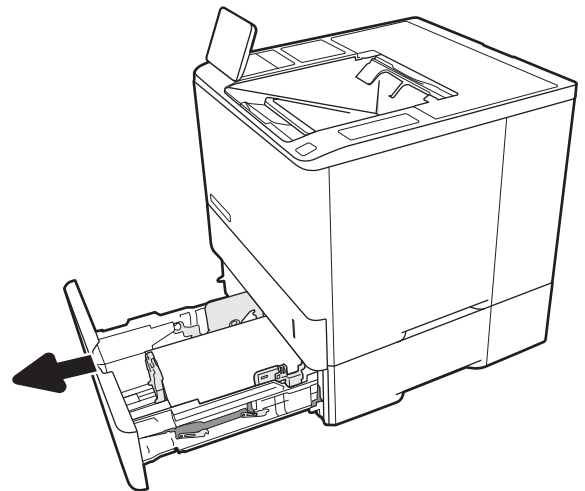
1. Si vous apercevez du papier coincé dans le bac 1, enlevez-le en le tirant délicatement.



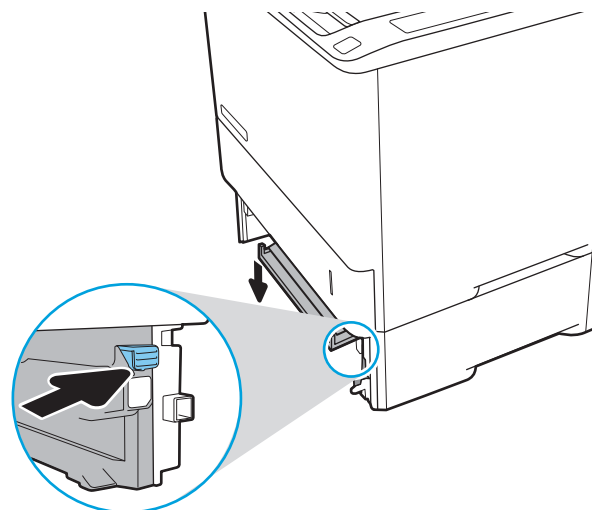
2. Fermez le bac 1.



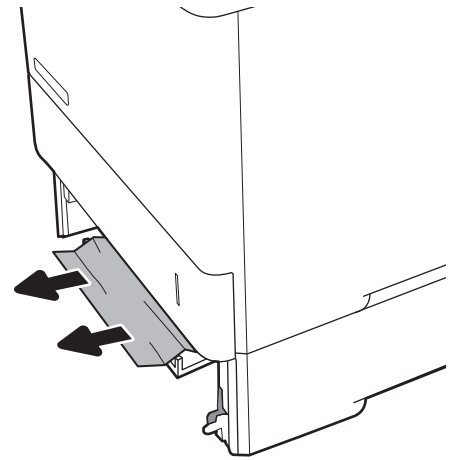
3. Tirez le bac 2 hors de l'imprimante.



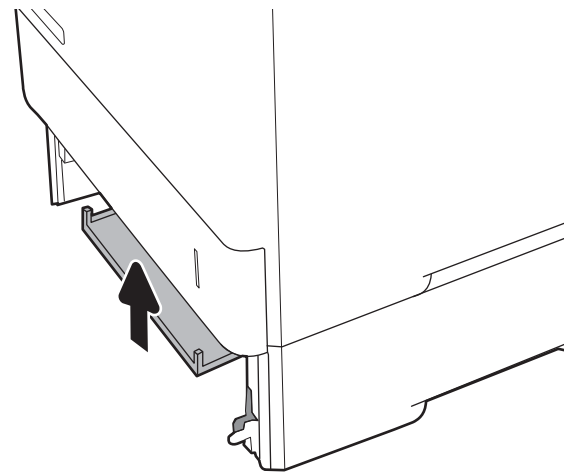
4. Baissez la plaque métallique dans l'ouverture du bac 2.



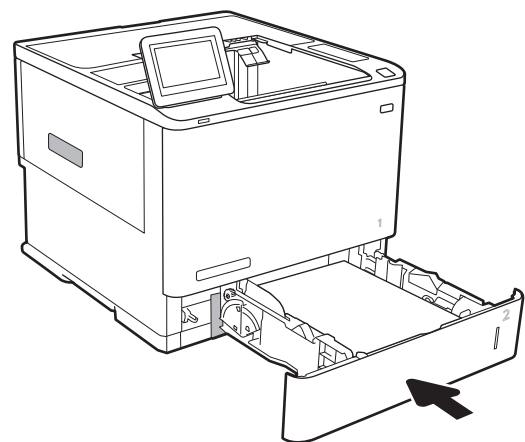
5. Retirez d'un coup le papier coincé.



6. Levez et replacez la plaque métallique.




7. Installez le bac 2 dans l'imprimante.



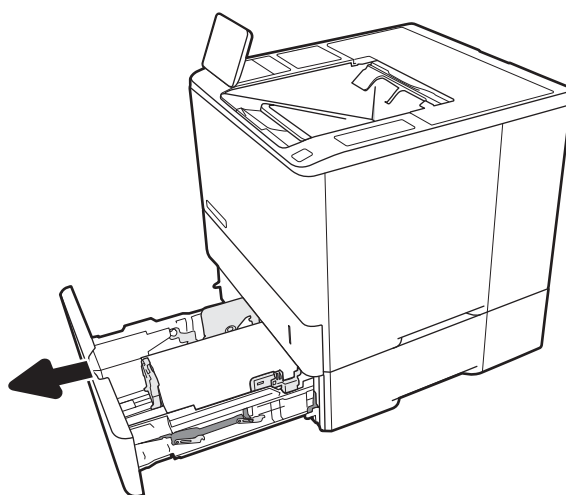
Elimination des brourages dans les bacs 2, 3, 4 ou 5

Les informations suivantes décrivent comment éliminer un brourage papier dans les bacs 2, 3, 4 ou 5. Lorsqu'un brourage se produit, le panneau de commande affiche l'un des messages suivants, ainsi qu'une animation qui vous aide à l'éliminer.

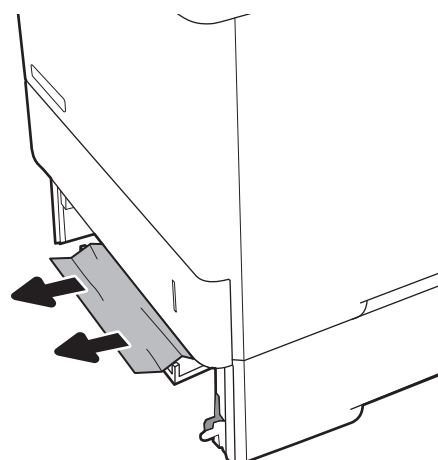
- 13.A2.XX - Brourage dans bac 2
- 13.A3.XX - Brourage dans bac 3
- 13.A4.XX - Brourage dans bac 4
- 13.A5.XX - Brourage dans bac 5

 **REMARQUE :** La procédure suivante indique le bac 2. La méthode est identique pour éliminer les brourages dans les bacs 3, 4 et 5.

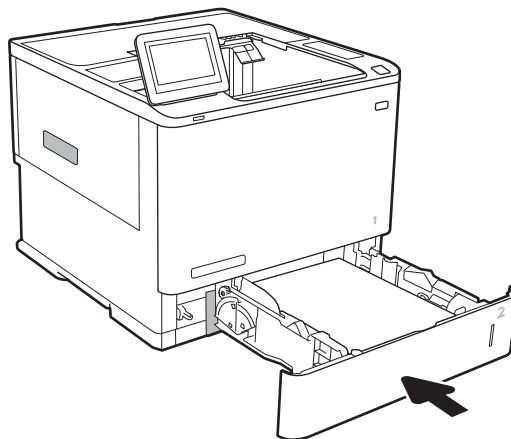
1. Tirez en levant légèrement le bac pour le retirer entièrement de l'imprimante.



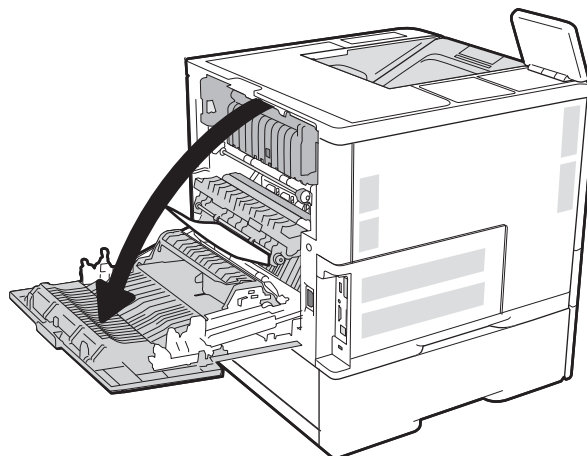
2. Retirez toute feuille de papier coincée ou endommagée.



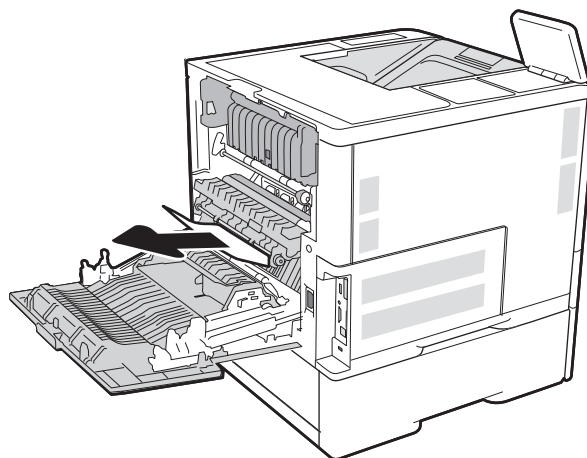
3. Réinsérez le bac, puis fermez-le.



4. Ouvrez la porte arrière.



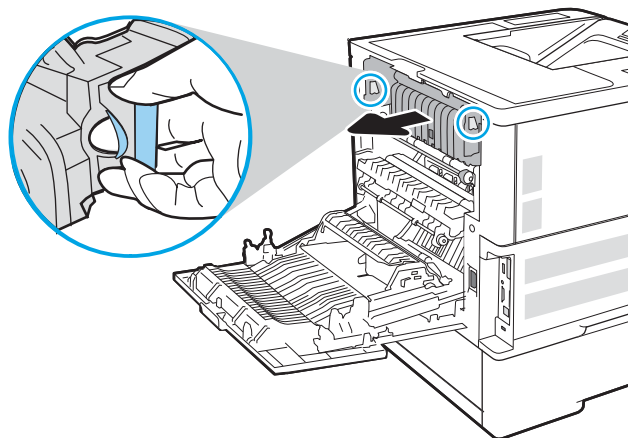
5. Retirez toute feuille de papier coincée.



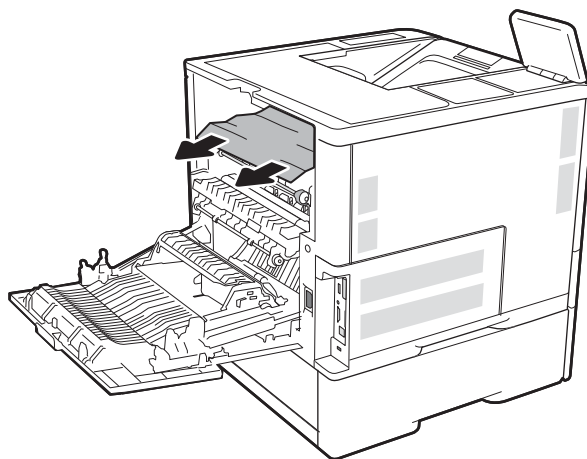
6. Saisissez les deux loquets latéraux, puis extrayez l'unité de fusion de l'imprimante.



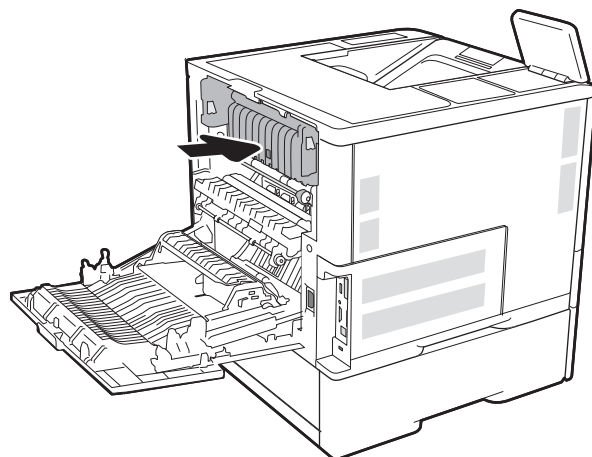
ATTENTION : L'unité de fusion peut être chaude lorsque l'imprimante est en service. Attendez que l'unité de fusion refroidisse avant de la manipuler.



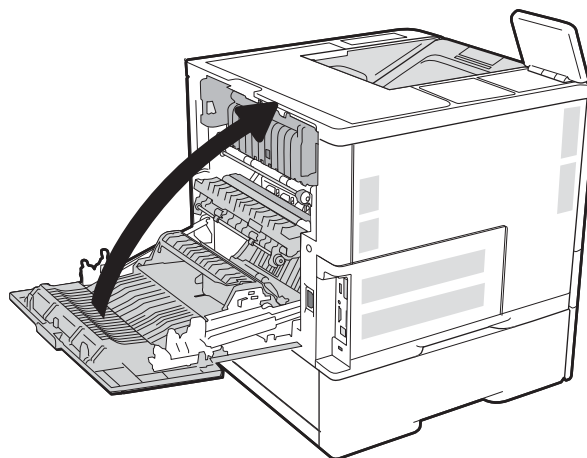
7. Retirez tout papier coincé dans l'ouverture de l'unité de fusion.



8. Réinstallez la station de fusion.



9. Fermez la porte arrière.

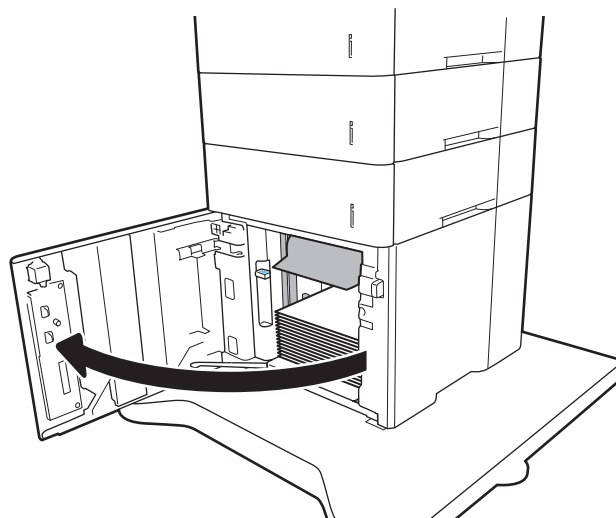


Chargement du papier dans le bac d'entrée haute capacité de 2 100 feuilles

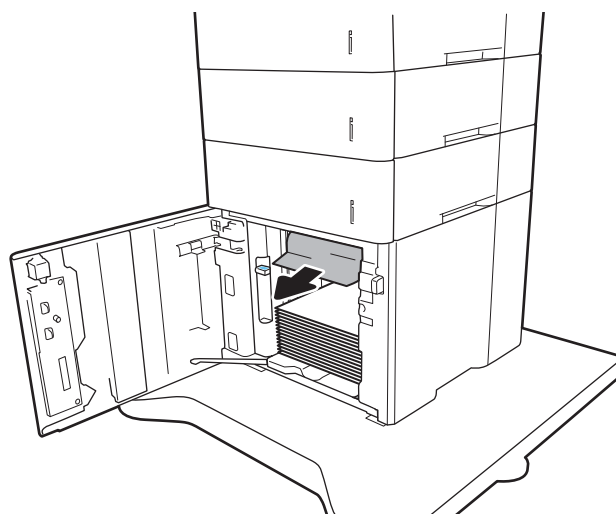
Les informations suivantes décrivent comment éliminer un bouchage papier dans le bac d'entrée haute capacité de 2 100 feuilles. Lorsqu'un bouchage se produit, le panneau de commande affiche l'un des messages suivants, ainsi qu'une animation qui vous aide à l'éliminer.

- 13.AY.XX - Bouchage dans bac Y, Y correspondant au numéro du bac assigné au chargeur HCI
- 13.FF.EE - Bouchage porte ouverte

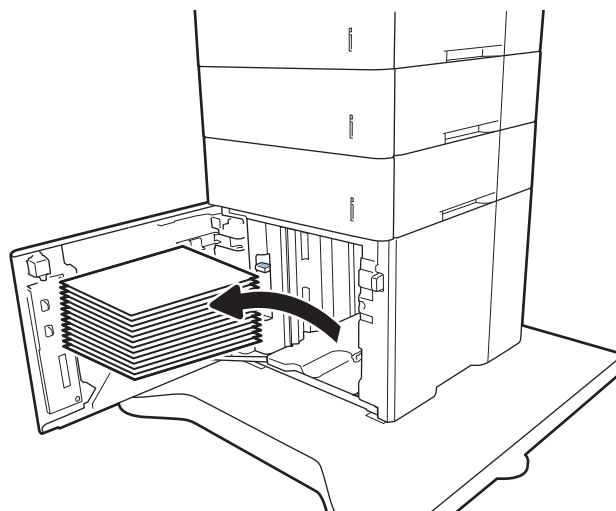
1. Ouvrez le bac d'alimentation haute capacité de 2 100 feuilles.



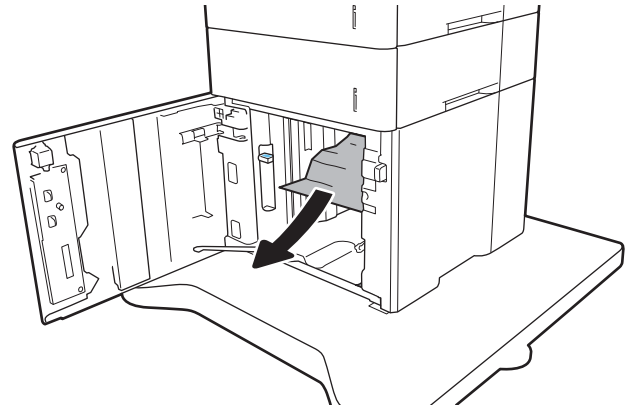
2. Retirez et jetez les feuilles endommagées.



3. Retirez le papier du bac.

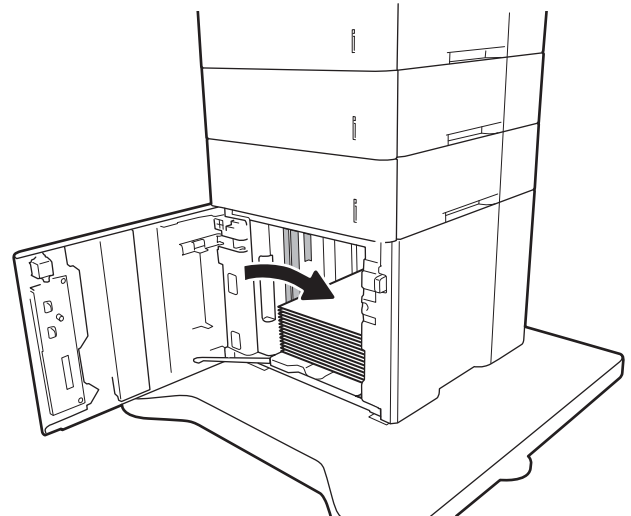


4. Si du papier est coincé dans la zone d'alimentation, tirez-la pour l'enlever.

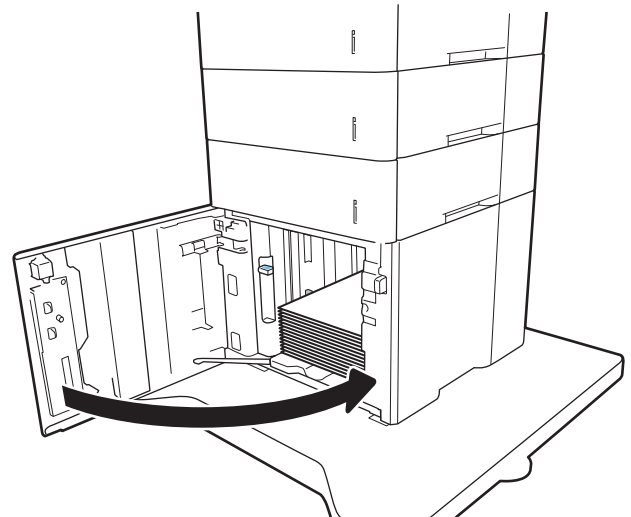


5. Chargez des rames de papier complètes dans le chargeur HCl. Le bac peut contenir 2 100 feuilles de papier.

REMARQUE : Pour de meilleurs résultats, chargez des rames de papier complètes. Ne divisez pas les rames en plusieurs paquets.



6. Fermez la porte HCl.



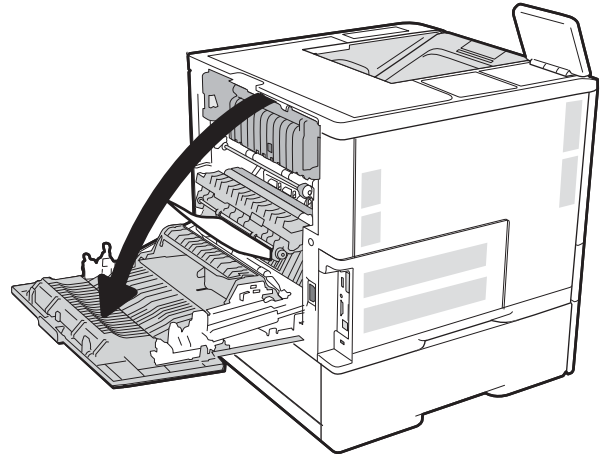
Élimination des bouchages papier au niveau de la porte arrière et de l'unité de fusion

Suivez la procédure ci-dessous pour éliminer les bouchages papier au niveau de la porte arrière et de l'unité de fusion. Lorsqu'un bouchage se produit, le panneau de commande affiche l'un des messages suivants, ainsi qu'une animation qui vous aide à l'éliminer.

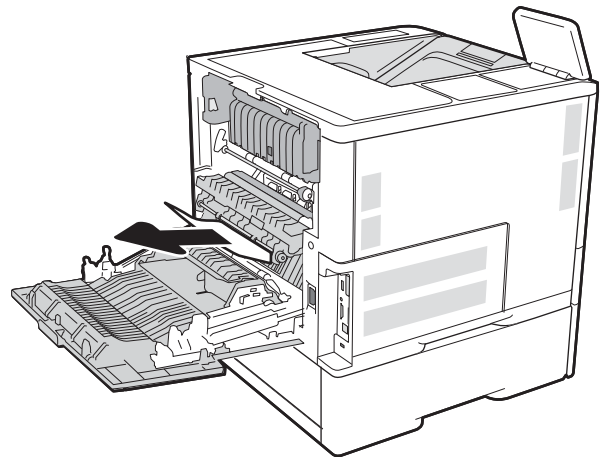
- 13.B2.XX - Bourrage <capot ou porte>
- 13.B9.XX - Bourrage dans unité de fusion

⚠ ATTENTION : L'unité de fusion chauffe lorsque l'imprimante est en service. Attendez que l'unité de fusion refroidisse avant de supprimer les bourrages.

1. Ouvrez la porte arrière.



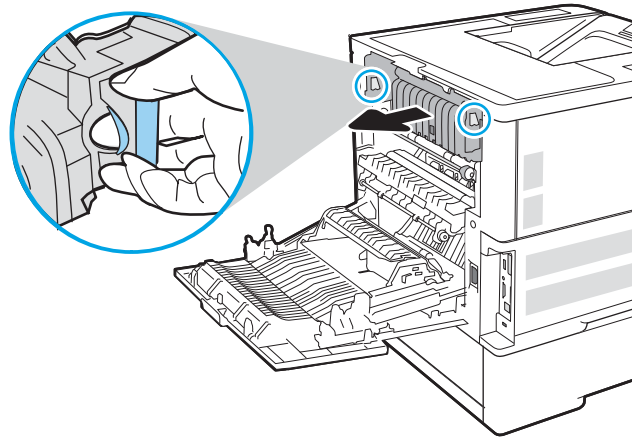
2. Retirez toute feuille de papier coincée.



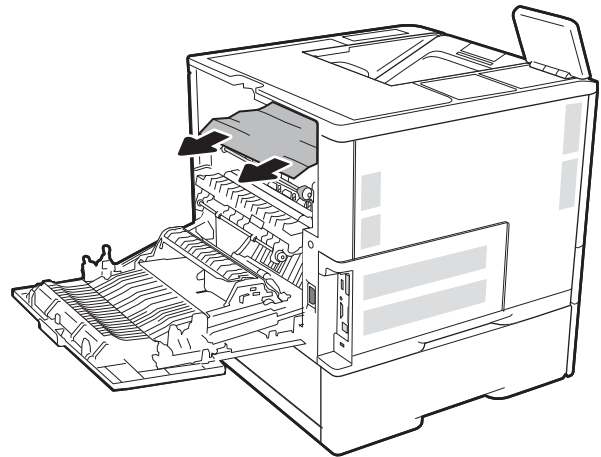
3. Saisissez les deux loquets latéraux, puis extrayez l'unité de fusion de l'imprimante.



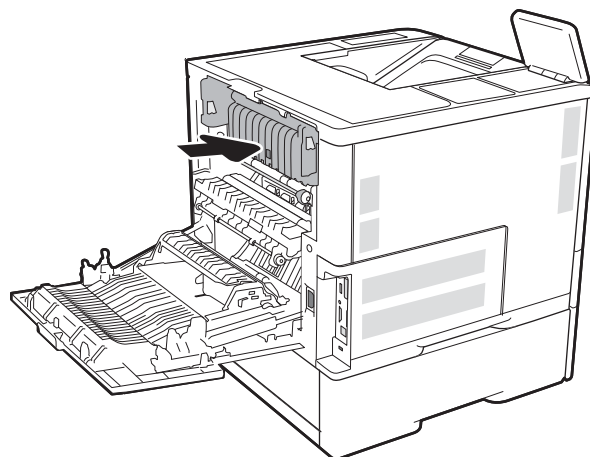
ATTENTION : L'unité de fusion peut être chaude lorsque l'imprimante est en service. Attendez que l'unité de fusion refroidisse avant de la manipuler.



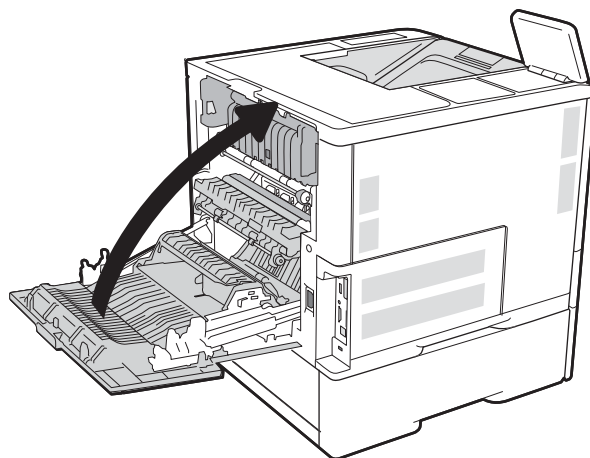
4. Retirez tout papier coincé dans l'ouverture de l'unité de fusion.



5. Réinstallez la station de fusion.



6. Fermez la porte arrière.

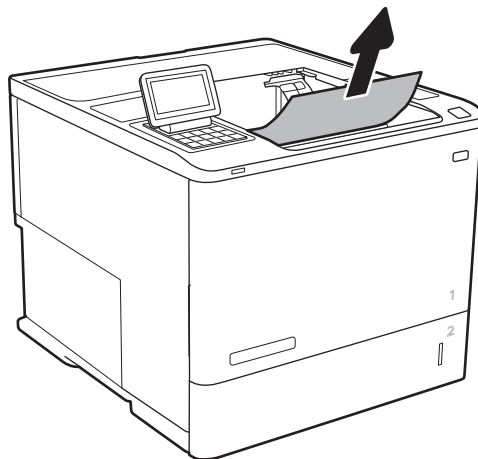


Elimination des brouages papier dans le bac de sortie

Les informations suivantes décrivent comment éliminer un brouage papier dans le bac de sortie. Lorsqu'un brouage se produit, le panneau de commande affiche le message suivant, ainsi qu'une animation qui vous aide à l'éliminer.

- 13.E1.XX - Brouage bac de sortie standard

1. Si vous apercevez du papier dans le bac de sortie, saisissez le bord avant de celui-ci pour le retirer.

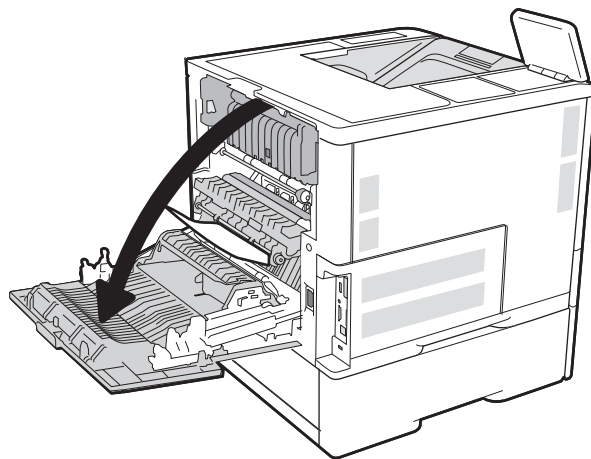


Elimination des brouages papier dans l'unité recto verso

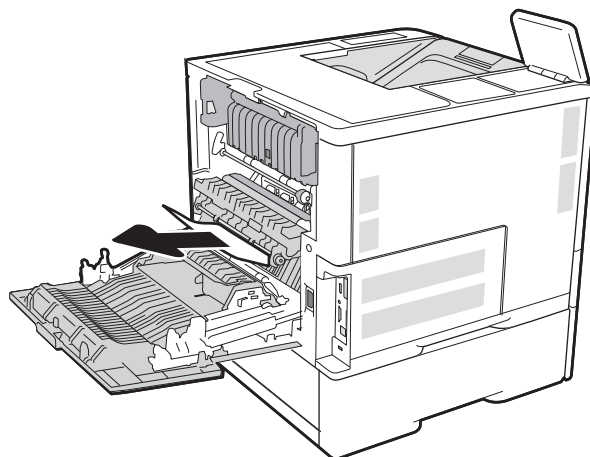
Suivez la procédure ci-dessous pour vérifier le papier dans tous les emplacements de brouages possibles à l'intérieur de l'unité recto verso. Lorsqu'un brouage se produit, le panneau de commande affiche une animation qui vous aide à le supprimer.

- 13.CX.XX - Brouage dans unité recto verso
- 13.DX.XX - Brouage dans unité recto verso
- 13.B2.XX - Brouage <capot ou porte>

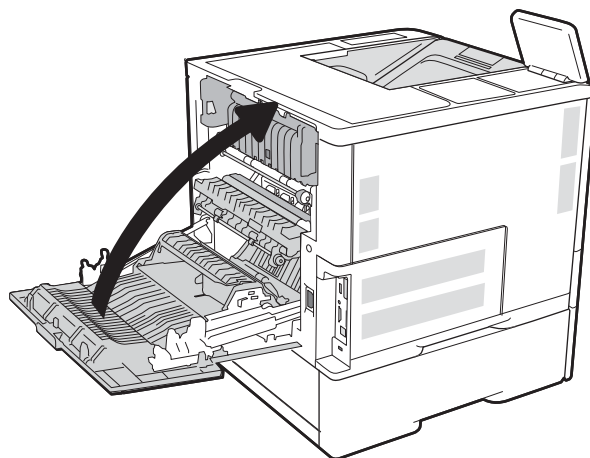
1. Ouvrez la porte arrière.



2. Retirez toute feuille de papier coincée.



3. Fermez la porte arrière.

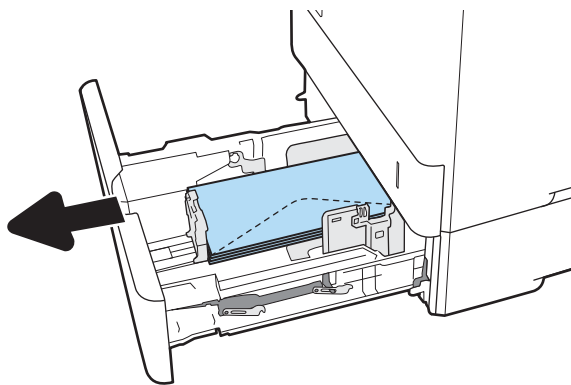


Elimination des brouages papier dans le bac à enveloppes

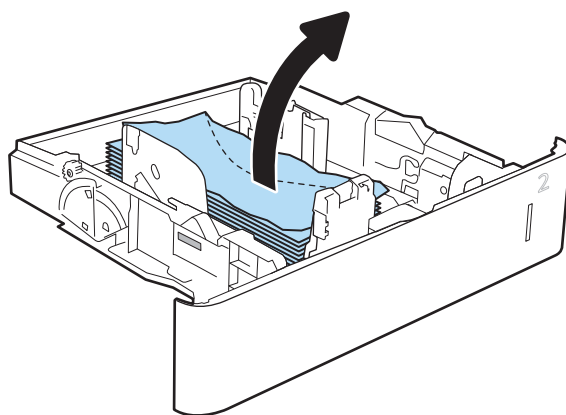
Suivez la démarche ci-dessous pour éliminer les brouages papier dans le bac à enveloppes. Lorsqu'un brouage se produit, le panneau de commande affiche l'un des messages suivants, ainsi qu'une animation qui vous aide à l'éliminer.

- 13.A3.XX - Brouage dans bac 3
- 13.A4.XX - Brouage dans bac 4

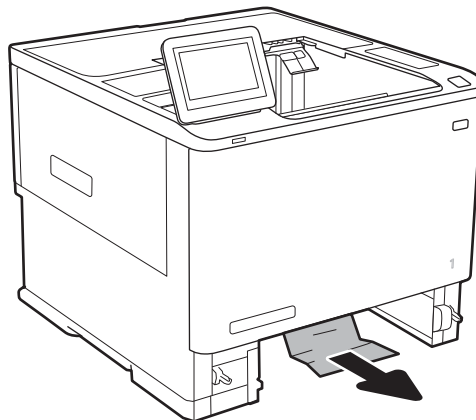
1. Tirez en levant légèrement le bac pour le retirer entièrement de l'imprimante.



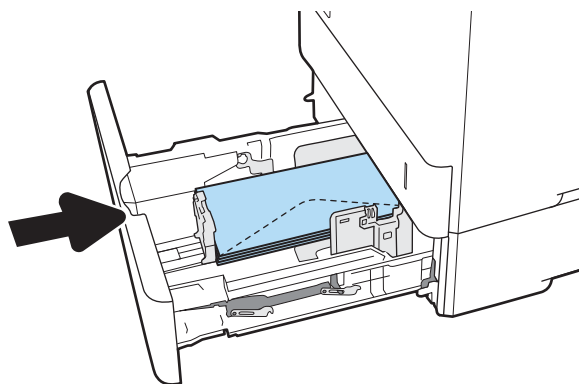
2. Retirez du bac toute enveloppe coincée ou endommagée.



3. Retirez toute enveloppe présente dans les rouleaux d'entraînement de l'imprimante.



4. Réinsérez le bac, puis fermez-le.



Elimination des brourages papier dans la trieuse avec agrafeuse HP

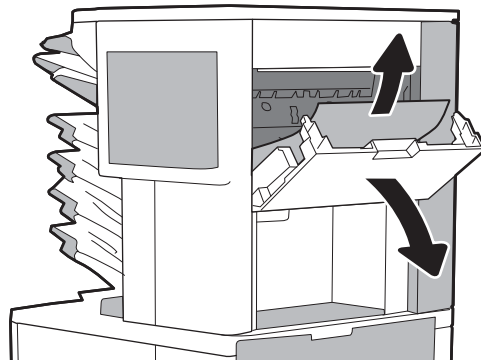
Les informations suivantes décrivent comment éliminer un brourage papier dans la trieuse agrafeuse HP. Lorsqu'un brourage se produit, le panneau de commande affiche une animation qui vous aide à le supprimer.

- 13.E1.XX - Brourage bac de sortie standard
- 13.70.XX - Brourage MBM

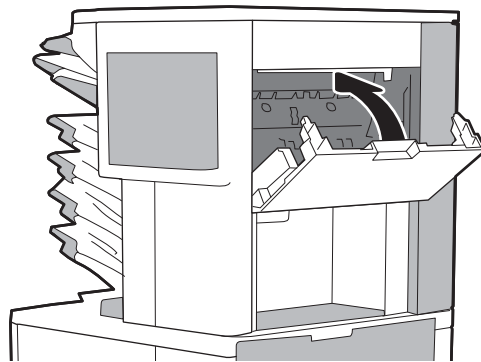
1. Retirez tout papier coincé dans les bacs de sortie de la trieuse agrafeuse HP.



2. Ouvrez la porte d'accès au bourrage à l'arrière du module d'empilement/de l'agrafeuse. Si du papier est coincé dans la porte d'accès au bourrage et que vous le voyez, retirez-le sans le courber.



3. Fermez la porte d'accès aux bourrages de la trieuse agrafeuse HP.

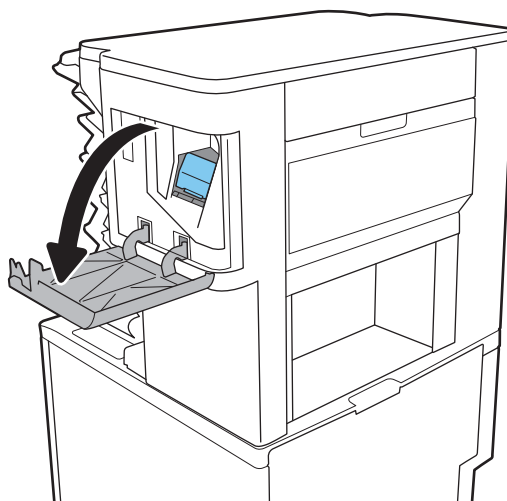


Suppression des bourrages d'agrafes

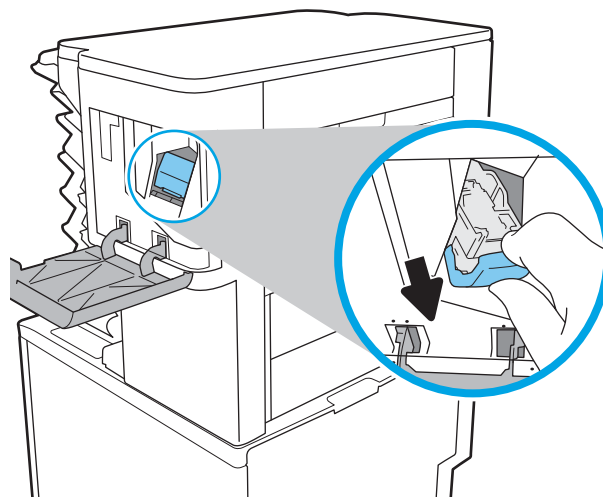
Les informations suivantes décrivent comment éliminer un bourrage d'agrafes dans la trieuse agrafeuse HP. Lorsqu'un bourrage se produit, le panneau de commande affiche une animation qui vous aide à le supprimer.

- 13.8X.XX – Bourrage module d'empilement/agrafeuse

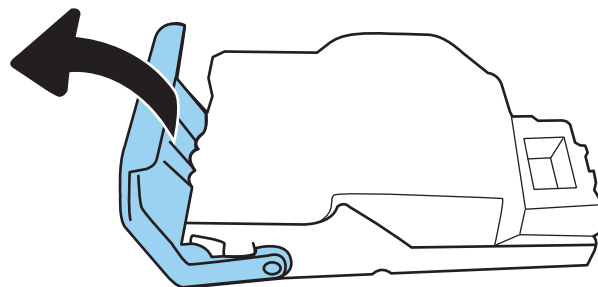
1. Ouvrez la porte de l'agrafeuse.



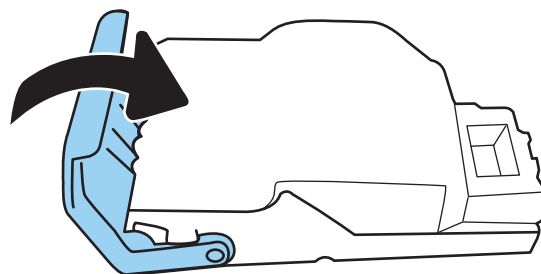
2. Soulevez le taquet coloré de la cartouche d'agrafes, puis retirez celle-ci sans l'incliner.



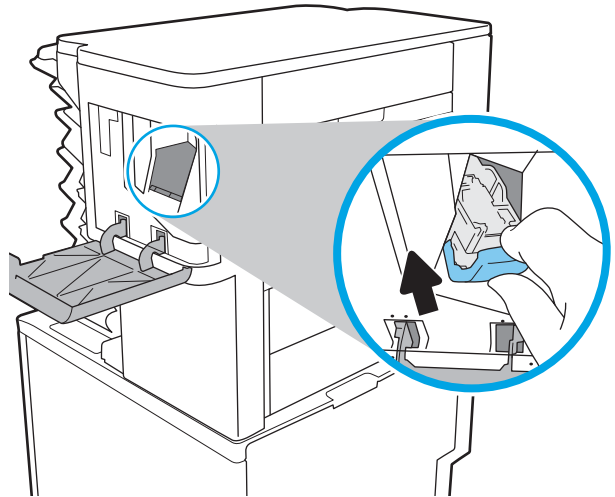
3. Soulevez le levier situé à l'arrière de la cartouche d'agrafes.



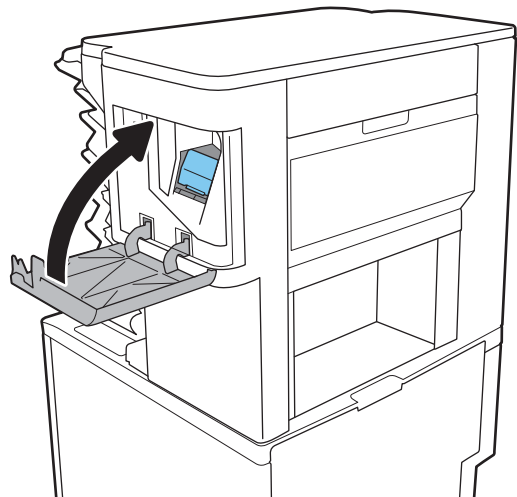
4. Retirez les agrafes coincées.
5. Abaissez le levier situé à l'arrière de la cartouche d'agrafes. Vérifiez qu'il est bien en place.



6. Insérez la cartouche d'agrafes dans l'agrafeuse, puis appuyez sur la poignée colorée jusqu'à ce qu'elle s'enclenche.



7. Fermez la porte de l'agrafeuse.



Améliorer la qualité d'impression

Introduction

- [Imprimer à partir d'un autre logiciel](#)
- [Vérification du paramètre type de papier pour la tâche d'impression](#)
- [Vérifier l'état du toner](#)
- [Impression d'une page de nettoyage](#)
- [Inspection visuelle du toner](#)
- [Vérifier le papier et l'environnement d'impression](#)
- [Essayer un autre pilote d'impression](#)
- [Vérifier les paramètres EconoMode](#)
- [Ajustement de la densité d'impression](#)

Si vous rencontrez des problèmes de qualité d'impression, essayez les solutions suivantes dans l'ordre indiqué pour résoudre le problème.

Imprimer à partir d'un autre logiciel

Essayez d'imprimer à partir d'un autre logiciel. Si la page est correctement imprimée, le problème provient de l'application logicielle à partir de laquelle vous avez imprimé.

Vérification du paramètre type de papier pour la tâche d'impression

Vérifiez les paramètres du type de papier lors de l'impression depuis un logiciel et si les pages copiées présentent des traînées, des impressions incohérentes ou sombres, si le papier est gondolé, s'il présente des points de toner éparpillés, si l'encre n'est pas fixée ou s'il y a des zones sans toner.

Vérifier le paramètre de format de papier (Windows)

1. Dans le logiciel, sélectionnez l'option **Imprimer**.
2. Sélectionnez l'imprimante, puis cliquez sur le bouton **Propriétés** ou **Préférences**.
3. Cliquez sur l'onglet **Papier/Qualité**.
4. Dans la liste déroulante **Type de papier**, cliquez sur l'option **Plus...**
5. Développez la liste des options **Type** :
6. Développez la catégorie de types de papier qui correspond le mieux à votre papier.
7. Sélectionnez l'option pour le type de papier que vous utilisez et cliquez sur le bouton **OK**.
8. Cliquez sur le bouton **OK** pour fermer la boîte de dialogue **Propriétés du document**. Dans la boîte de dialogue **Imprimer**, cliquez sur le bouton **OK** pour lancer la tâche d'impression.

Vérifier le paramètre de format de papier (OS X)

1. Cliquez sur le menu **Fichier**, puis sur l'option **Imprimer**.
2. Dans le menu **Imprimante**, sélectionnez l'imprimante.
3. Par défaut, le pilote d'impression affiche le menu **Copies et pages**. Ouvrez la liste déroulante des menus, puis cliquez sur le menu **Finition**.
4. Sélectionnez un type dans la liste déroulante **Type de média**.
5. Cliquez sur le bouton **Imprimer**.

Vérifier l'état du toner

Suivez la procédure suivante pour vérifier la durée de vie restante estimée des toners et, si nécessaire, l'état des autres pièces remplaçables.

1. Impression de la page d'état consommables
 - a. Sur l'écran d'accueil du panneau de commande de l'imprimante, ouvrez le menu [Rapports](#).
 - b. Ouvrez le menu [Pages de configuration/d'état](#).
 - c. Sélectionnez la [page d'état des consommables](#), puis [Imprimer](#) pour imprimer la page.

2. Vérifier l'état des fournitures

- a. Regardez le rapport d'état des fournitures pour vérifier le pourcentage de vie restant pour les cartouches de toner et, si nécessaire, l'état des autres pièces remplaçables.

Des problèmes de qualité d'impression peuvent survenir si vous utilisez un toner dont la durée de vie estimée arrive à expiration. Lorsque le niveau d'un consommable est très bas, la page état du produit vous en avertit. Une fois qu'un consommable HP a atteint un niveau très bas, la garantie Premium de HP (protection des consommables) de ce consommable expire.

Il n'est pas nécessaire de remplacer le toner tant que la qualité d'impression reste acceptable. Veillez à toujours disposer d'une cartouche de remplacement afin de pouvoir en changer en temps voulu.

Si vous estimez devoir remplacer un toner ou une autre pièce remplaçable, la page état des consommables dresse la liste des numéros des pièces HP originales.

- b. Vérifiez que vous utilisez bien une cartouche HP originale.

Un toner HP original porte soit les mentions « HP » ou « Hewlett-Packard », soit le logo HP. Pour plus d'informations sur l'identification des cartouches HP, consultez la page www.hp.com/go/learnaboutesupplies.

Impression d'une page de nettoyage

Pendant le processus d'impression, des particules de papier, de toner et de poussière peuvent s'accumuler à l'intérieur de l'imprimante et peuvent entraîner des problèmes de qualité d'impression, tels que des éclaboussures ou des mouchetures de toner, des taches, des traces, des lignes ou encore des marques répétées.

Pour nettoyer le chemin du papier de l'imprimante, procédez comme suit :

1. Sur l'écran d'accueil du panneau de commande de l'imprimante, ouvrez le menu [Outils de dépannage](#).
2. Ouvrez les menus suivants :

- [Maintenance](#)
 - [Etalonnage/nettoyage](#)
 - [Page de nettoyage](#)
3. Sélectionnez [Imprimer](#) pour imprimer la page.
- Un message **Nettoyage** s'affiche sur le panneau de commande de l'imprimante. Le processus de nettoyage dure quelques minutes. N'éteignez pas l'imprimante avant la fin du nettoyage. Lorsqu'il est terminé, jetez la page imprimée.

Inspection visuelle du toner

Suivez ces étapes pour inspecter chaque toner.

1. Retirez les cartouches de toner de l'imprimante et vérifiez que la bande d'étanchéité est retirée.
2. Vérifiez si la puce mémoire n'est pas endommagée.
3. Examinez la surface du tambour d'imagerie vert.

⚠ ATTENTION : Ne touchez pas le tambour d'imagerie. Vous risquez de dégrader la qualité d'impression si vous y laissez des empreintes de doigts.

4. Si vous constatez des rayures, des empreintes de doigts ou tout autre dommage sur le tambour d'imagerie, remplacez le toner.
5. Remettez le toner en place et imprimez quelques pages pour voir si le problème est résolu.

Vérifier le papier et l'environnement d'impression

Étape 1 : Utiliser du papier conforme aux spécifications HP

Certains problèmes de qualité d'impression surviennent lorsque l'utilisateur emploie du papier non conforme aux spécifications HP.

- Utilisez toujours un type et un grammage de papier pris en charge par l'imprimante.
- Utilisez un papier de bonne qualité et sans coupures, entailles, déchirures, taches, particules libres, poussière, plis, vides, agrafes ni bords froissés ou pliés.
- N'utilisez pas du papier qui a déjà servi pour une impression.
- Utilisez du papier qui ne contient pas de matière métallique, comme des paillettes.
- Utilisez un papier conçu pour les imprimantes laser. N'utilisez pas un papier conçu exclusivement pour les imprimantes jet d'encre.
- Utilisez un papier qui n'est pas trop rugueux. L'utilisation d'un papier plus lisse permet généralement d'obtenir une meilleure qualité d'impression.

Étape 2 : Vérifier l'environnement

L'environnement peut influencer directement sur la qualité de l'impression et est une cause fréquente de problèmes de qualité d'impression ou d'entraînement du papier. Essayez les solutions suivantes :

- Placez l'imprimante à l'abri des courants d'air (ne pas la mettre à proximité d'une fenêtre ou d'une porte ouverte ou d'un conduit de climatisation, par exemple).
- Assurez-vous que l'imprimante n'est pas exposée à des températures ou à une humidité en dehors de ses spécifications.
- Ne placez pas l'imprimante dans un espace confiné, tel qu'un placard.
- Posez l'imprimante sur une surface plane et stable.
- Retirez tout ce qui bloque les ventilations de l'imprimante. L'imprimante a besoin d'une bonne circulation de l'air sur tous ses côtés, y compris le dessus.
- Protégez l'imprimante contre les particules en suspension, la poussière, la vapeur, la graisse ou autres éléments susceptibles d'entraîner le dépôt de résidus à l'intérieur.

Etape 3 : Configurer l'alignement de chaque bac

Suivez ces étapes lorsque le texte ou les images ne sont pas centrées ou alignées correctement sur la page imprimée lors de l'impression à partir de bacs spécifiques.

1. Sur l'écran d'accueil du panneau de commande de l'imprimante, ouvrez le menu [Paramètres](#).
2. Ouvrez les menus suivants :
 - [Imprimer](#)
 - [Qualité d'impression](#)
 - [Concordance des images](#)
3. Sélectionnez le bac à régler.
4. Sélectionnez [Imprimer la page de test](#), puis suivez les instructions indiquées sur les pages imprimées.
5. Sélectionnez à nouveau [Imprimer la page de test](#) pour vérifier les résultats, puis affinez les réglages si nécessaire.
6. Sélectionner [Terminé](#) pour enregistrer les paramètres

Essayer un autre pilote d'impression

Essayez un autre pilote d'impression si vous imprimez depuis un logiciel et si les pages imprimées présentent des lignes inattendues sur les images, s'il manque du texte ou des images, si le format est incorrect ou si les polices d'écriture ont été remplacées par d'autres.

Téléchargez l'un des pilotes suivants à partir du site Web HP : www.hp.com/support/ljM607, www.hp.com/support/ljM608, or www.hp.com/support/ljM609.

Pilote HP PCL.6	<ul style="list-style-type: none"> • Fourni comme pilote par défaut sur le CD inclus avec l'imprimante. Ce pilote est installé automatiquement, sauf si vous en sélectionnez un autre
Pilote HP PCL 6	<ul style="list-style-type: none"> • Recommandé pour tous les environnements Windows
Pilote HP PCL-6	<ul style="list-style-type: none"> • Fournit à la plupart des utilisateurs une vitesse, une qualité d'impression et une prise en charge des fonctionnalités de l'imprimante optimales • Conçu pour fonctionner avec l'interface GDI (Graphic Device Interface) de Windows pour une vitesse optimale dans les environnements Windows • Peut ne pas être totalement compatible avec les logiciels tiers ou personnalisés basés sur le PCL 5
Pilote HP UPD PS	<ul style="list-style-type: none"> • Conseillé pour l'impression avec les logiciels Adobe® ou avec les autres applications exigeantes en termes de graphisme • Prend en charge l'impression avec besoins d'émulation PostScript ou les polices PostScript en flash
HP UPD PCL 5	<ul style="list-style-type: none"> • Recommandé pour l'impression de bureau dans les environnements Windows • Compatible avec les versions PCL précédentes et des imprimantes HP LaserJet plus anciennes • Le meilleur choix pour les impressions à partir de logiciels tiers ou personnalisés • La meilleure solution pour un fonctionnement en environnement mixte nécessitant le paramétrage de l'imprimante sur PCL 5 (UNIX, Linux, ordinateur central) • Conçu pour être utilisé dans des environnements Windows d'entreprise afin de fournir un seul pilote pour plusieurs modèles d'imprimante • Particulièrement recommandé pour les impressions sur différents modèles d'imprimante à partir d'un ordinateur portable Windows
HP UPD PCL 6	<ul style="list-style-type: none"> • Recommandé pour l'impression sur tous les environnements Windows. • Fournit la meilleure vitesse d'impression, qualité et d'impression et support des fonctions de l'imprimante pour tous les utilisateurs • Conçu pour fonctionner avec l'interface GDI (Graphic Device Interface) de Windows pour une vitesse optimale dans les environnements Windows • Peut ne pas être totalement compatible avec les logiciels tiers ou personnalisés basés sur le PCL 5

Vérifier les paramètres EconoMode

HP ne recommande pas une utilisation permanente de la fonction EconoMode. Si la fonction EconoMode est employée de manière permanente, il est possible que l'encre dure plus longtemps que les composants mécaniques du toner. Si la qualité d'impression commence à se dégrader et n'est plus acceptable, envisagez le remplacement du toner.



REMARQUE : cette fonctionnalité est disponible avec le pilote d'impression PCL 6 pour Windows. Si vous ne possédez pas le pilote correspondant, vous pouvez quand même activer cette fonctionnalité en utilisant le serveur Web intégré HP.

Suivez ces étapes si toute la page est trop foncée ou trop claire.

1. Dans le logiciel, sélectionnez l'option **Imprimer**.
2. Sélectionnez l'imprimante, puis cliquez sur le bouton **Propriétés** ou **Préférences**.
3. Cliquez sur l'onglet **Papier/qualité** et localisez la zone **Qualité d'impression**.
4. Si toute la page est trop foncée, utilisez les paramètres suivants :
 - Sélectionnez l'option **600 ppp**.
 - Cochez la case **EconoMode** pour activer la fonction.Si toute la page est trop claire, utilisez les paramètres suivants :
 - Sélectionnez l'option **FastRes 1200**.
 - Décochez la case **EconoMode** pour désactiver la fonction.
5. Cliquez sur le bouton **OK** pour fermer la boîte de dialogue **Propriétés du document**. Dans la boîte de dialogue **Imprimer**, cliquez sur le bouton **OK** pour lancer la tâche d'impression.

Ajustement de la densité d'impression

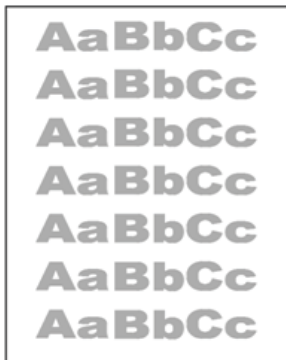
Procédez comme suit pour régler la densité d'impression.

1. Sur l'écran d'accueil du panneau de commande de l'imprimante, ouvrez le menu [Paramètres](#).
2. Ouvrez les menus suivants :
 - [Imprimer](#)
 - [Qualité d'impression](#)
 - [Densité du toner](#)
3. Déplacez la réglette vers [Moins](#) ou [Plus](#) pour définir le paramètre de densité de votre choix.

Tableau des défauts d'image

Tableau 6-1 Référence rapide du tableau des défauts d'image

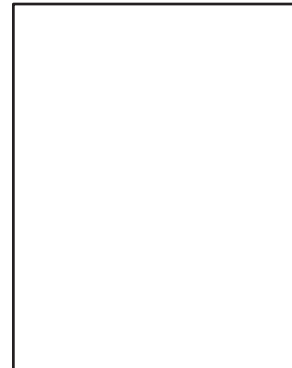
[Tableau 6-2 Impression claire à la page 141](#)



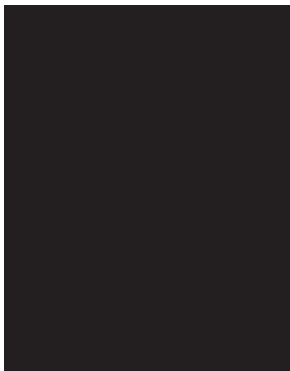
[Tableau 6-3 Arrière-plan gris ou impression sombre à la page 141](#)



[Tableau 6-4 Page blanche : aucune impression à la page 142](#)



[Tableau 6-5 Page noire à la page 142](#)



[Tableau 6-6 Défauts des bandes à la page 143](#)



[Tableau 6-7 Défauts de stries à la page 143](#)

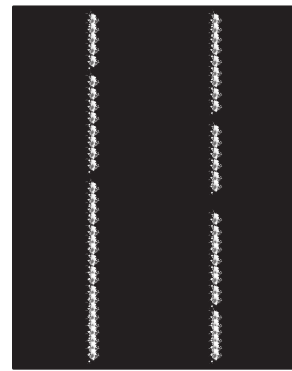
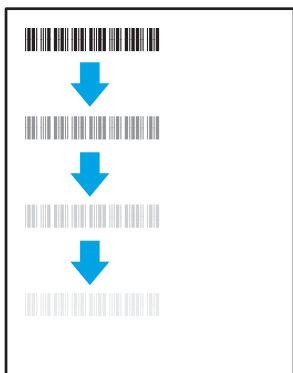


Tableau 6-1 Référence rapide du tableau des défauts d'image (suite)

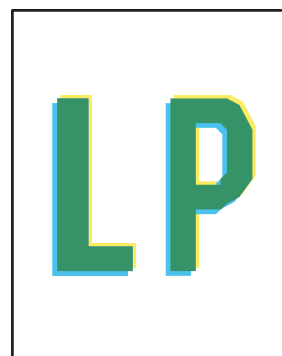
[Tableau 6-8 Défauts de fixation/d'unité de fusion à la page 144](#)



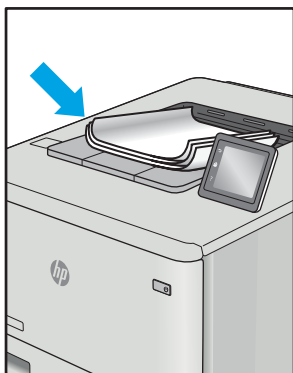
[Tableau 6-9 Défauts de positionnement de l'image à la page 145](#)



[Tableau 6-10 Défauts de CPR \(color plane registration\) \(modèles couleur uniquement\) à la page 145](#)



[Tableau 6-11 Défauts de sortie à la page 146](#)



Les défauts d'image, quelle qu'en soit la cause, peuvent souvent être résolus en suivant la même procédure. Utilisez les étapes suivantes comme point de départ pour la résolution des problèmes de défauts d'image.

1. Réimprimez le document. Les défauts de qualité d'impression peuvent être intermittents ou peuvent complètement disparaître avec une impression continue.
2. Vérifiez l'état des cartouches. Si une cartouche est dans un état **Très bas** (si elle a dépassé sa durée de vie normale), remplacez-la.
3. Assurez-vous que les paramètres du pilote et du mode d'impression du bac correspondent au support qui est chargé dans le bac. Essayez d'utiliser une rame de support différente ou un autre bac. Essayez d'utiliser un autre mode d'impression.
4. Assurez-vous que l'imprimante se trouve dans la plage de température/humidité d'exploitation prise en charge.
5. Utilisez toujours un type, un format et un grammage de papier pris en charge par l'imprimante. Reportez-vous à la page d'assistance de l'imprimante sur support.hp.com pour obtenir la liste des formats et types de papier pris en charge par l'imprimante.



REMARQUE : Le terme « fusion » correspond à la partie du processus d'impression où le toner est apposé sur le papier.

Les exemples suivants illustrent du papier au format Letter alimenté dans l'imprimante bord court en premier.

Tableau 6-2 Impression claire


Description	Exemple	Solutions possibles
<p>Impression claire :</p> <p>Le contenu imprimé sur la page entière est clair ou estompé.</p>		<ol style="list-style-type: none">1. Réimprimez le document.2. Retirez la cartouche, puis secouez-la pour répartir le toner dans la cartouche.3. Modèles mono uniquement : Assurez-vous que le paramètre Economode est désactivé au niveau du panneau de commande de l'imprimante et du pilote d'impression.4. Vérifiez que la cartouche est correctement installée.5. Imprimez une page d'état des fournitures et vérifiez la durée de vie restante de la cartouche.6. Remplacez la cartouche.7. Si le problème persiste, accédez à support.hp.com.

Tableau 6-3 Arrière-plan gris ou impression sombre


Description	Exemple	Solutions possibles
<p>Arrière-plan gris ou impression sombre :</p> <p>L'image ou le texte est plus foncé que prévu.</p>		<ol style="list-style-type: none">1. Assurez-vous que le papier dans les bacs n'a pas déjà été utilisé dans l'imprimante.2. Utilisez un autre type de papier.3. Réimprimez le document.4. Modèles mono uniquement : Sur l'écran d'accueil du panneau de commande de l'imprimante, accédez au menu Ajuster la densité du toner, puis réglez la densité du toner à un niveau inférieur.5. Assurez-vous que l'imprimante se trouve dans la plage de température et d'humidité d'exploitation prise en charge.6. Remplacez la cartouche.7. Si le problème persiste, accédez à support.hp.com.

Tableau 6-4 Page blanche : aucune impression

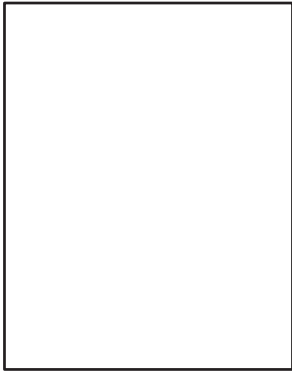
Description	Exemple	Solutions possibles
<p>Page blanche : aucune impression :</p> <p>La page est complètement blanche et ne contient aucun contenu imprimé.</p>		<ol style="list-style-type: none">1. Vérifiez que la cartouche est une cartouche authentique HP.2. Vérifiez que la cartouche est correctement installée.3. Imprimez avec une autre cartouche.4. Vérifiez le type de papier dans le bac à papier et réglez les paramètres de l'imprimante pour qu'ils correspondent à ce type de papier. Si nécessaire, sélectionnez un type de papier plus léger.5. Si le problème persiste, accédez à support.hp.com.

Tableau 6-5 Page noire


Description	Exemple	Solutions possibles
<p>Page noire :</p> <p>La page imprimée est entièrement noire.</p>		<ol style="list-style-type: none">1. Inspectez visuellement la cartouche pour vérifier qu'elle n'est pas endommagée.2. Vérifiez que la cartouche est correctement installée.3. Remplacement de la cartouche4. Si le problème persiste, accédez à support.hp.com.

Tableau 6-6 Défauts des bandes


Description	Exemple	Solutions possibles
<p>Bandes larges répétitives et bandes d'impulsion :</p> <p>Lignes claires ou foncées qui se répètent sur toute la longueur de la page. Elles peuvent être nettes ou atténuées. Le défaut apparaît uniquement dans les zones de remplissage, pas dans les zones de texte ni dans les sections avec aucun contenu imprimé.</p>		<ol style="list-style-type: none"> Réimprimez le document. Essayez d'imprimer à partir d'un autre bac. Remplacez la cartouche. Utilisez un autre type de papier. Modèles Enterprise uniquement : Sur l'écran d'accueil du panneau de commande de l'imprimante, accédez au menu Ajuster les types de papier et choisissez un mode d'impression conçu pour un support légèrement plus épais que celui actuellement utilisé. Cela ralentit la vitesse d'impression et peut améliorer la qualité d'impression. Si le problème persiste, accédez à support.hp.com.

Tableau 6-7 Défauts de stries

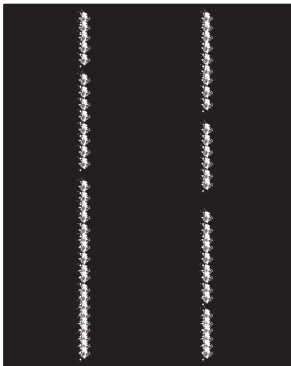
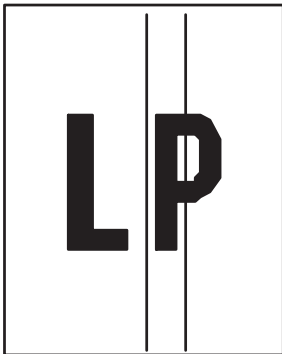
Description	Exemple	Solutions possibles
<p>Stries verticales claires :</p> <p>des stries claires généralement présentes sur toute la longueur de la page. Le défaut apparaît uniquement dans les zones de remplissage, pas dans les zones de texte ni dans les sections avec aucun contenu imprimé.</p>		<ol style="list-style-type: none"> Réimprimez le document. Retirez la cartouche, puis secouez-la pour répartir le toner dans la cartouche. Si le problème persiste, accédez à support.hp.com. <p>REMARQUE : Des stries verticales claires et sombres peuvent se produire lorsque l'environnement d'impression ne respecte pas les plages de température ou d'humidité spécifiées. Reportez-vous aux caractéristiques environnementales pour connaître les niveaux de température et humidité autorisés pour votre imprimante.</p>
<p>Stries verticales sombres et stries de nettoyage de l'ITB (modèles couleur uniquement) :</p> <p>Lignes sombres qui se produisent sur toute la longueur de la page. Le défaut peut se produire n'importe où sur la page, dans les zones de remplissage ou dans des sections avec aucun contenu imprimé.</p>		<ol style="list-style-type: none"> Réimprimez le document. Retirez la cartouche, puis secouez-la pour répartir le toner dans la cartouche. Imprimez une page de nettoyage. Vérifiez le niveau de toner dans la cartouche. Si le problème persiste, accédez à support.hp.com.

Tableau 6-8 Défaits de fixation/d'unité de fusion

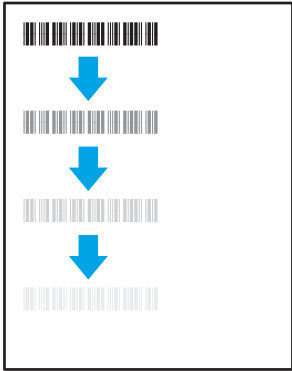
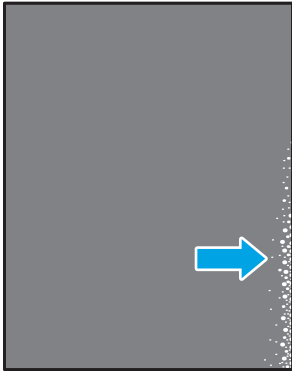
Description	Fixation/unité de fusion	Solutions possibles
<p>Décalage de l'unité de fusion à chaud (ombre) :</p> <p>Ombres légères, ou décalages, de l'image répétées sur toute la page. L'image répétée peut se fondre avec chaque récurrence.</p>		<ol style="list-style-type: none"> 1. Réimprimez le document. 2. Vérifiez le type de papier dans le bac à papier et réglez les paramètres de l'imprimante pour qu'ils correspondent à ce type de papier. Si nécessaire, sélectionnez un type de papier plus léger. 3. Si le problème persiste, accédez à support.hp.com.
<p>Mauvaise fusion :</p> <p>Le toner disparaît le long des bords de la page. Ce défaut est plus commun sur les bords des travaux à couverture importante et sur les types de support léger mais peut se produire n'importe où sur la page.</p>		<ol style="list-style-type: none"> 1. Réimprimez le document. 2. Vérifiez le type de papier dans le bac à papier et réglez les paramètres de l'imprimante pour qu'ils correspondent à ce type de papier. Si nécessaire, sélectionnez un type de papier plus épais. 3. Modèles Enterprise uniquement : Sur le panneau de commande de l'imprimante, accédez au menu de Bord à bord, puis sélectionnez Normal. Réimprimez le document. 4. Modèles Enterprise uniquement : Sur le panneau de commande de l'imprimante, sélectionnez Inclure marges automatiquement, puis réimprimez le document. 5. Si le problème persiste, accédez à support.hp.com.

Tableau 6-9 Défauts de positionnement de l'image


Description	Exemple	Solutions possibles
<p>Marges et inclinaison :</p> <p>L'image n'est pas centrée ou est inclinée sur la page. Ce problème se produit lorsque le papier n'est pas correctement positionné : il est tiré depuis le bac et se déplace dans le circuit papier.</p>		<ol style="list-style-type: none"> Réimprimez le document. Retirez le papier, puis rechargez le bac. Vérifiez que les bords du papier sont bien alignés. Assurez-vous que le sommet de la pile de papier n'atteint pas l'indicateur de bac plein. Ne surchargez pas le bac. Assurez-vous que les guides papier sont ajustés sur le bon format de papier. Ne réglez pas les guides papier trop près de la pile de papier. Ajustez-les au niveau des empreintes ou marquages situés dans le bac. Si le problème persiste, accédez à support.hp.com.

Tableau 6-10 Défauts de CPR (color plane registration) (modèles couleur uniquement)


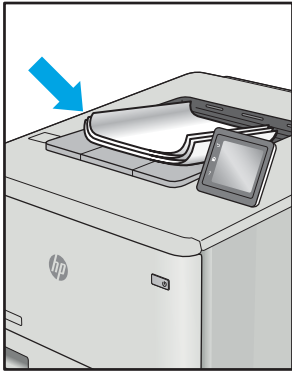
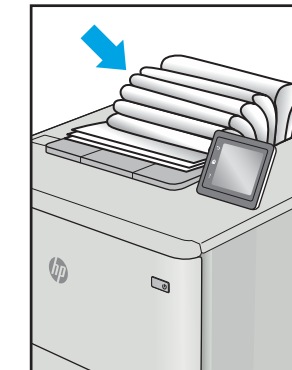
Description	Exemple	Solutions possibles
<p>CPR (color plane registration) :</p> <p>Un ou plusieurs couleurs des plans ne sont pas alignées avec les autres zones colorées. L'erreur se produit généralement avec le jaune.</p>		<ol style="list-style-type: none"> Réimprimez le document. Sur le panneau de commande de l'imprimante, étalonnez l'imprimante. Si une cartouche a atteint un état Très bas ou si le document imprimé est fortement estompé, remplacez la cartouche. Sur le panneau de commande d'imprimante, utilisez la fonctionnalité Restaurer l'étalonnage afin de réinitialiser les paramètres d'étalonnage de l'imprimante sur les paramètres d'usine par défaut. Si le problème persiste, accédez à support.hp.com.

Tableau 6-11 Défauts de sortie

Description	Exemple	Solutions possibles
<p>Gondolage à la sortie :</p> <p>Les bords du papier imprimé sont gondolés. Le bord gondolé peut être sur la longueur ou la largeur du papier. Deux types de gondolage sont possibles :</p> <ul style="list-style-type: none"> • Gondolage positif : Le papier gondole vers le côté imprimé. Ce défaut se produit dans les environnements secs ou lors de l'impression de pages à couverture importante. • Gondolage négatif : Le papier gondole vers le côté non imprimé. Ce défaut se produit dans les environnements humides ou lors de l'impression de pages de faible couverture. 		<ol style="list-style-type: none"> 1. Réimprimez le document. 2. Gondolage positif : Sur le panneau de commande de l'imprimante, sélectionnez un type de papier plus épais. Le type de papier plus épais crée une température plus élevée pour l'impression. Gondolage négatif : Sur le panneau de commande de l'imprimante, sélectionnez un type de papier plus fin. Le type de papier plus fin crée une température moins élevée pour l'impression. Essayez de stocker le papier dans un environnement sec ou d'utiliser du papier fraîchement ouvert. 3. Imprimez en mode recto verso. 4. Si le problème persiste, accédez à support.hp.com.
<p>Empilement de sortie :</p> <p>Le papier ne s'empile pas correctement dans le bac de sortie. La pile peut-être irrégulière, inclinée ou les pages peuvent être poussées hors du bac et sur le sol. Une des conditions suivantes peut entraîner ce défaut :</p> <ul style="list-style-type: none"> • Gondolage extrême du papier • Le papier dans le bac est froissé ou déformé • Le papier est un type de papier non standard, comme les enveloppes • Le bac de sortie est trop plein 		<ol style="list-style-type: none"> 1. Réimprimez le document. 2. Déployez l'extension de bac de sortie. 3. Si le défaut est dû à un gondolage extrême du papier, suivez les étapes de dépannage pour le gondolage de sortie. 4. Utilisez un autre type de papier. 5. Utilisez un papier fraîchement ouvert. 6. Retirez le papier du bac de sortie avant que le bac ne soit trop plein. 7. Si le problème persiste, accédez à support.hp.com.

Résoudre des problèmes de réseau câblé

Introduction

Certains types de problèmes peuvent indiquer la présence d'un problème de communication réseau. Ces problèmes incluent les problèmes suivants :

- La perte régulière de capacité à communiquer avec l'imprimante
- Impossible de trouver l'imprimante pendant l'installation du pilote
- Un défaut régulier d'impression

Vérifiez les points suivants pour vous assurer que l'imprimante communique avec le réseau. Avant de commencer, imprimez une page de configuration via le panneau de commande de l'imprimante et recherchez l'adresse IP de l'imprimante indiquée sur cette page.

- [Connexion physique faible](#)
- [L'ordinateur utilise une adresse IP incorrecte pour l'imprimante](#)
- [L'ordinateur est incapable de communiquer avec l'imprimante](#)
- [L'imprimante utilise des paramètres de liaison et d'impression recto verso incorrects pour le réseau](#)
- [De nouveaux logiciels peuvent poser des problèmes de compatibilité](#)
- [L'ordinateur ou la station de travail n'est peut-être pas correctement configuré\(e\)](#)
- [L'imprimante est désactivée ou d'autres paramètres réseau sont incorrects](#)



REMARQUE : HP ne prend pas en charge les réseaux peer-to-peer car cette fonction est une fonction des systèmes d'exploitation Microsoft et non des pilotes d'imprimante HP. Pour plus d'informations, rendez-vous sur le site de Microsoft à l'adresse www.microsoft.com.

Connexion physique faible

1. Vérifiez que l'imprimante est connectée au port réseau approprié à l'aide d'un câble de longueur suffisante.
2. Vérifiez que le câble est correctement branché.
3. Contrôlez le port de connexion réseau à l'arrière de l'imprimante : le voyant d'activité orange doit clignoter pour indiquer le trafic réseau et le voyant vert d'état des liaisons doit être allumé en continu pour indiquer une liaison réseau.
4. Si le problème persiste, essayez un autre câble ou un autre port sur le concentrateur.

L'ordinateur utilise une adresse IP incorrecte pour l'imprimante

1. Ouvrez les propriétés de l'imprimante et cliquez sur l'onglet **Ports**. Vérifiez que l'adresse IP actuelle de l'imprimante est sélectionnée. L'adresse IP est indiquée sur la page de configuration de l'imprimante.
2. Si vous avez installé l'imprimante à l'aide du port TCP/IP standard HP, cochez la case nommée **Toujours imprimer sur cette imprimante, même si son adresse IP change**.

3. Si vous avez installé l'imprimante à l'aide d'un port TCP/IP standard Microsoft, utilisez le nom d'hôte plutôt que l'adresse IP.
4. Si l'adresse IP est correcte, supprimez l'imprimante, puis ajoutez-la de nouveau.

L'ordinateur est incapable de communiquer avec l'imprimante

1. Testez la connexion réseau en exécutant une commande Ping sur le réseau.
 - a. Sur votre ordinateur, ouvrez une invite de ligne de commande.
 - Sous Windows, cliquez sur **Démarrer, Exécuter**, tapez `cmd`, puis appuyez sur **Entrée**.
 - Pour OS X, allez dans **Applications > Utilitaires**, puis ouvrez **Terminal**.
 - b. Tapez `ping` puis l'adresse IP de votre imprimante.
 - c. Si la fenêtre affiche des temps de propagation en boucle, cela signifie que le réseau est opérationnel.
2. Si la commande ping échoue, vérifiez que les concentrateurs réseau sont actifs, puis vérifiez que les paramètres réseau, l'imprimante et l'ordinateur sont tous configurés pour le même réseau.

L'imprimante utilise des paramètres de liaison et d'impression recto verso incorrects pour le réseau

HP recommande de laisser ces paramètres en mode automatique (paramètre par défaut). Si vous modifiez ces paramètres, vous devez également les modifier pour votre réseau.

De nouveaux logiciels peuvent poser des problèmes de compatibilité

Pour tout nouveau logiciel, vérifiez que celui-ci est correctement installé et qu'il utilise le pilote d'imprimante approprié.

L'ordinateur ou la station de travail n'est peut-être pas correctement configuré(e)

1. Vérifiez les paramètres de pilotes réseau, de pilotes d'impression et de redirection du réseau.
2. Vérifiez que le système d'exploitation est correctement configuré.

L'imprimante est désactivée ou d'autres paramètres réseau sont incorrects

1. Consultez la page de configuration pour vérifier l'état du protocole réseau. Activez-le, si nécessaire.
2. Configurez de nouveau les paramètres réseau si nécessaire.

Résoudre les problèmes de réseau sans fil

- [Introduction](#)
- [Liste de contrôle de la connectivité sans fil](#)
- [L'imprimante n'imprime pas une fois la configuration sans fil terminée](#)
- [L'imprimante n'imprime pas et un pare-feu tiers est installé sur l'ordinateur](#)
- [La connexion sans fil ne fonctionne pas après le déplacement du routeur sans fil ou de l'imprimante](#)
- [Impossible de connecter d'autres d'ordinateurs à l'imprimante sans fil](#)
- [L'imprimante sans fil perd la communication lorsqu'elle est connectée à un VPN](#)
- [Le réseau n'apparaît pas dans la liste des réseaux sans fil](#)
- [Le réseau sans fil ne fonctionne pas](#)
- [Réduction des interférences sur un réseau sans fil](#)

Introduction

Utilisez les informations de dépannage pour vous aider à résoudre les problèmes.



REMARQUE : Pour savoir si les fonctions d'impression HP NFC et Wireless Direct sont activées sur votre imprimante, imprimez une page de configuration à partir du panneau de commande de l'imprimante.

Liste de contrôle de la connectivité sans fil

- Vérifiez que le câble réseau n'est pas connecté.
- Vérifiez que l'imprimante et le routeur sans fil sont sous tension et alimentés. Vérifiez également que le radio sans fil de l'imprimante est activée.
- Vérifiez que le SSID est correct. Imprimez une page de configuration pour déterminer le SSID. Si vous n'êtes pas certain de l'exactitude du SSID, réexécutez la configuration sans fil.
- Sur des réseaux sécurisés, assurez-vous que les informations de sécurité sont correctes. Si ce n'est pas le cas, réexécutez la configuration sans fil.
- Si le réseau sans fil fonctionne correctement, essayez d'accéder à d'autres ordinateurs du réseau sans fil. Si le réseau dispose d'un accès à Internet, essayez de vous connecter à Internet via une connexion sans fil.
- Vérifiez que la méthode de chiffrement (AES ou TKIP) est identique pour l'imprimante et le point d'accès sans fil (sur des réseaux utilisant la sécurité WPA).
- Vérifiez que l'imprimante se trouve dans la plage du réseau sans fil. Pour la plupart des réseaux, l'imprimante doit se trouver dans une plage de 30 m du point d'accès sans fil (routeur sans fil).
- Vérifiez qu'aucun obstacle n'entrave le signal sans fil. Retirez tout objet métallique volumineux entre le point d'accès et l'imprimante. Assurez-vous qu'aucun pilier, mur ou colonne contenant du métal ou du béton ne se trouve entre l'imprimante et le point d'accès sans fil.
- Vérifiez que l'imprimante est éloignée de tout appareil électromagnétique pouvant interférer avec le signal sans fil. De nombreux appareils peuvent interférer avec le signal sans fil, notamment les moteurs, téléphones sans fil, caméras de surveillance, autres réseaux sans fil et certains périphériques Bluetooth.

- Vérifiez que le pilote d'impression est bien installé sur l'ordinateur.
- Vérifiez que vous avez sélectionné le port d'imprimante approprié.
- Vérifiez que l'ordinateur et l'imprimante se connectent au même réseau sans fil.
- Sous OS X, vérifiez que le routeur sans fil prend en charge Bonjour.

L'imprimante n'imprime pas une fois la configuration sans fil terminée

1. Assurez-vous que l'imprimante est allumée et prête.
2. Désactivez tout pare-feu tiers installé sur votre ordinateur.
3. Vérifiez le bon fonctionnement du réseau sans fil.
4. Assurez-vous que l'ordinateur fonctionne correctement. Si nécessaire, redémarrez l'ordinateur.
5. Vérifiez que vous pouvez ouvrir le serveur Web intégré HP de l'imprimante à partir d'un ordinateur sur le réseau.

L'imprimante n'imprime pas et un pare-feu tiers est installé sur l'ordinateur

1. Mettez à jour le pare-feu avec la dernière mise à jour disponible auprès du fabricant.
2. Si des programmes demandent un accès du pare-feu lorsque vous installez l'imprimante ou que vous tentez d'imprimer, assurez-vous que les programmes puissent être exécutés.
3. Désactivez temporairement le pare-feu, puis installez l'imprimante sans fil sur l'ordinateur. Activez le pare-feu une fois l'installation sans fil terminée.

La connexion sans fil ne fonctionne pas après le déplacement du routeur sans fil ou de l'imprimante

1. Assurez-vous que le routeur ou l'imprimante se connecte au même réseau que votre ordinateur.
2. Imprimez une page de configuration.
3. Comparez le SSID indiqué dans le rapport de configuration avec celui indiqué dans la configuration de l'imprimante sur votre ordinateur.
4. Si les SSID sont différents, les périphériques ne se connectent pas au même réseau. Reconfigurez l'installation sans fil de votre imprimante.

Impossible de connecter d'autres d'ordinateurs à l'imprimante sans fil

1. Assurez-vous que les autres ordinateurs se trouvent dans la portée sans fil et qu'aucun obstacle n'entrave le signal. Pour la plupart des réseaux, la plage sans fil se trouve dans un rayon de 30 m du point d'accès sans fil.
2. Assurez-vous que l'imprimante est allumée et prête.
3. Assurez-vous qu'il n'y a pas plus de 5 utilisateurs Wireless Direct simultanés.
4. Désactivez tout pare-feu tiers installé sur votre ordinateur.

5. Vérifiez le bon fonctionnement du réseau sans fil.
6. Assurez-vous que l'ordinateur fonctionne correctement. Si nécessaire, redémarrez l'ordinateur.

L'imprimante sans fil perd la communication lorsqu'elle est connectée à un VPN

- Vous ne pouvez généralement pas vous connecter à un VPN et à d'autres réseaux simultanément.

Le réseau n'apparaît pas dans la liste des réseaux sans fil

- Assurez-vous que le routeur sans fil est sous tension et qu'il est alimenté.
- Il est possible que le réseau soit masqué. Vous pouvez cependant vous connecter à un réseau masqué.

Le réseau sans fil ne fonctionne pas

1. Vérifiez que le câble réseau n'est pas connecté.
2. Pour vérifier si la connexion réseau est perdue, essayez de connecter d'autres périphériques au réseau.
3. Testez la connexion réseau en exécutant une commande Ping sur le réseau.
 - a. Sur votre ordinateur, ouvrez une invite de ligne de commande.
 - Sous Windows, cliquez sur **Démarrer, Exécuter**, tapez `cmd`, puis appuyez sur **Entrée**.
 - Sous OS X, accédez à **Applications, Utilitaires**, puis ouvrez **Terminal**.
 - b. Tapez `ping`, suivi de l'adresse IP du routeur.
 - c. Si la fenêtre affiche des temps de propagation en boucle, cela signifie que le réseau est opérationnel.
4. Assurez-vous que le routeur ou l'imprimante se connecte au même réseau que l'ordinateur.
 - a. Imprimez une page de configuration.
 - b. Comparez le SSID indiqué dans le rapport de configuration avec celui indiqué dans la configuration de l'imprimante sur votre ordinateur.
 - c. Si les SSID sont différents, les périphériques ne se connectent pas au même réseau. Reconfigurez l'installation sans fil de votre imprimante.

Réduction des interférences sur un réseau sans fil

Les conseils suivants permettent de réduire les interférences sur un réseau sans fil :

- Eloignez les périphériques sans fil d'objets métalliques volumineux comme les classeurs et d'autres appareils électromagnétiques comme les micro-ondes et les téléphones sans fil. Ces objets peuvent entraver les signaux radio.
- Eloignez les périphériques sans fil de structures bâties volumineuses ou d'autres constructions. Ces objets peuvent absorber les ondes radio et atténuer les signaux.
- Placez le routeur sans fil à un emplacement central et dans la portée des imprimantes sans fil du réseau.

Index

A

- Accessoires
 - commande 40
- Accessoires de stockage USB
 - impression à partir de 74
- Adresse IPv4 88
- Adresse IPv6 88
- Agrafage
 - configurer le mode de fonctionnement 36
 - définir l'emplacement par défaut 35
- Agrafeuse
 - définir l'emplacement de l'agrafe par défaut 35
- Agrafeuse/bac d'empilement
 - configurer le mode de fonctionnement 36
- Aide, panneau de commande 101
- Aide en ligne, panneau de commande 101
- AirPrint 73
- Assistance
 - en ligne 100
- Assistance à la clientèle HP 100
- Assistance clientèle
 - en ligne 100
- Assistance en ligne 100
- Assistance technique
 - en ligne 100

B

- Bac 1
 - bourrages 114
 - chargement des enveloppes 31
 - orientation du papier 20
- Bac 2
 - bourrages 117
 - chargement 24

- Bac 3
 - bourrages 117
- Bac 4
 - bourrages 117
- Bac 6
 - bourrages papier 120
- Bac à enveloppes
 - suppression des bourrages 127
- Bac d'alimentation
 - capacité 8
 - emplacement 2
- Bac d'alimentation principal
 - chargement des étiquettes 33
- Bac d'alimentation prioritaire
 - chargement des étiquettes 33
- Bac de sortie
 - suppression des bourrages 125
- Bac haute capacité de 2 100 feuilles
 - chargement 29
- Bacs
 - capacité 8
 - emplacement 2
 - inclus 8
- Bacs, sortie
 - emplacement 2
- Bacs de sortie
 - emplacement 2
- Bonjour
 - identification 78
- Bourrages
 - agrafes dans la trieuse avec agrafeuse 130
 - auto-navigation 113
 - bac 1 114
 - bac de sortie 125
 - bac haute capacité de 2 100 feuilles (bac 6) 120
 - bacs 2, 3 et 4 117
 - causes de 113

- porte arrière 122
- trieuse agrafeuse HP 129
- unité d'impression recto verso 126
- unité de fusion 122
- Bourrages d'agrafes
 - trieuse avec agrafeuse 130
- Bourrages papier
 - bac 1 114
 - bac 5 120
 - bac à enveloppes 127
 - bac de sortie 125
 - bacs 2, 3 et 4 117
 - emplacements 113
 - trieuse agrafeuse HP 129
- Bourrages papier,
 - emplacements 113
- Bouton Accueil
 - emplacement 4, 5
- Bouton Aide
 - emplacement 4, 5
- Bouton Arrêter
 - emplacement 4
- Bouton Lancer copie
 - emplacement 5
- Bouton marche/arrêt
 - emplacement 2
- Bouton Se connecter
 - emplacement 5
- Bouton Se déconnecter
 - emplacement 5

C

- Cartouche
 - remplacement 49
- Cartouche d'agrafes
 - remplacement 54

- Cartouches
 - numéros de commande 49
 - remplacement d'agrafes 54
- Cartouches d'encre
 - numéros de commande 49
- cartouches HP authentiques 42
- Chargement
 - papier dans bac d'entrée haute capacité de 2 100 feuilles 29
 - papier dans le bac 1 19
 - papier dans le bac 2 24
- Chargement des enveloppes 31
- Clavier
 - emplacement 2
- Commande
 - fournitures et accessoires 40
- Configuration générale
 - serveur Web intégré HP 80
- Configuration minimale
 - serveur Web intégré HP 78
- Configuration système
 - minimum 12
- Connexion de l'alimentation
 - emplacement 2
- Consommables
 - paramètres de seuil bas 104
 - remplacement des cartouches d'agrafes 54
 - remplacement du toner 49
 - utilisation lorsque bas 104
- Consommation
 - d'énergie 15
- Consommation d'énergie, optimisation 94
- Consommation électrique
 - 1 watt maximum 94
- Copie
 - résolution 8
- D**
- dépannage
 - problèmes de réseau 147
 - réseau câblé 147
 - réseau sans fil 149
- Dépannage
 - bourrages 113
 - problèmes d'alimentation papier 106
- Dimensions, imprimante 12

- Disques durs
 - cryptés 93
- E**
- Ecran tactile
 - emplacement des fonctions 5
- Empilement
 - configurer le mode de fonctionnement 36
- Enveloppes
 - orientation 20
- Etat de l'imprimante 4
- état des consommables 134
- état du toner 134
- Ethernet (RJ-45)
 - emplacement 3
- Etiquette
 - orientation 33
- Etiquettes
 - impression 33
 - impression (Windows) 61
- Etiquettes, chargement 33
- Exigences relatives au navigateur
 - serveur Web intégré HP 78
- Exigences relatives au navigateur Web
 - serveur Web intégré HP 78
- Explorer, versions prises en charge
 - serveur Web intégré HP 78
- F**
- FIH (Foreign Interface Harness)
 - emplacement 3
- Foreign Interface Harness (FIH)
 - emplacement 3
- Formateur
 - emplacement 2
- Fournitures
 - commande 40
- G**
- Gestion du réseau 86
- H**
- HIP (module d'intégration de matériel)
 - emplacement 2
- HP ePrint 71
- HP Web Jetadmin 96

- I**
- Impression
 - à partir d'accessoires de stockage USB 74
 - tâches en mémoire 68
- Impression des deux côtés
 - Mac 63
 - paramètres (Windows) 60
- Impression mobile
 - périphériques Android 73
- Impression NFC 70
- Impression par communication en champ proche 70
- Impression privée 66
- Impression recto verso
 - Mac 63
 - manuellement (Mac) 63
 - manuellement (Windows) 60
 - paramètres (Windows) 60
 - Windows 60
- Impression USB Easy-Access 74
- Impression Wi-Fi Direct 12
- Impression Wireless Direct 70
- Imprimer des deux côtés
 - manuellement, Windows 60
 - Windows 60
- Interférence de réseau sans fil 151
- Internet Explorer, versions prises en charge
 - serveur Web intégré HP 78
- Interrupteur marche/arrêt
 - emplacement 2
- IPsec 91
- J**
- Jetadmin, HP Web 96
- L**
- Liste de contrôle
 - connectivité sans fil 149
- Liste des autres liens
 - serveur Web intégré HP 85
- Logement du verrou de sécurité
 - emplacement 3
- Logiciel HP ePrint 72
- Logiciels d'impression mobile pris en charge 12
- M**
- Masque de sous-réseau 88

- Mémoire
 - incluse 8
- mode à en-tête alternatif 28
- Mode à en-tête alternatif 23
- Mode veille 94
- Module d'intégration de matériel (HIP)
 - emplacement 2
- N**
- Netscape Navigator, versions prises en charge
 - serveur Web intégré HP 78
- Nettoyage
 - circuit papier 134
- Numérisation
 - résolution 8
- O**
- OS (système d'exploitation)
 - pris en charge 8
- Outils de résolution des problèmes
 - serveur Web intégré HP 82
- P**
- Pages d'informations
 - serveur Web intégré HP 80
- Pages par feuille
 - sélection (Mac) 64
 - sélection (Windows) 61
- Pages par minute 8
- Panneau de commande
 - aide 101
 - emplacement 2
 - emplacement des fonctions 4, 5
- Papier
 - bourrages 113
 - chargement dans bac d'entrée
 - haute capacité de 2 100 feuilles 29
 - chargement du bac 1 19
 - chargement du bac 2 24
 - orientation du bac 1 20
 - sélection 135
- Papier, commande 40
- Papier spécial
 - impression (Windows) 61
- paramètre EconoMode 137
- Paramètres d'impression
 - Serveur Web intégré HP 81
- Paramètres d'impression recto verso
 - réseau, modification 89
- Paramètres d'usine
 - rétablissement 102
- Paramètres de vitesse de liaison
 - réseau, modification 89
- Paramètres du pilote Mac
 - stockage de tâches 68
- Paramètres réseau
 - serveur Web intégré HP 84
- Passerelle, paramètre par défaut 88
- Passerelle par défaut, définition 88
- Périphériques Android
 - impression à partir de 73
- Pilotes d'impression pris en charge 9
- Pilotes pris en charge 9
- Plusieurs pages par feuille
 - impression (Mac) 64
 - impression (Windows) 61
- Poids, imprimante 12
- Port d'impression USB 2.0 haute vitesse
 - emplacement 3
- Port de télécopie
 - emplacement 3
- Porte arrière
 - suppression des bourrages 122
- Porte droite
 - emplacement 2
- Porte inférieure droite
 - emplacement 2
- Port LAN
 - emplacement 3
- Port RJ-45
 - emplacement 3
- Ports
 - emplacement 3
- Ports d'interface
 - emplacement 3
- port USB
 - activation 74
- Port USB
 - emplacement 3
- Problèmes d'entraînement du papier
 - résolution 106, 108
- Problèmes de qualité d'image
 - exemples et solutions 139
- Protection des cartouches 45
- Protéger les cartouches 45
- Puce mémoire (toner)
 - emplacement 49
- R**
- Recto verso manuel
 - Mac 63
 - Windows 60
- Remplacement
 - cartouche d'agrafes 54
 - toner 49
- Réseau
 - configuration, affichage 86
 - configuration, modification 86
 - nom de l'imprimante, modification 87
- Réseau local (LAN)
 - emplacement 3
- réseau sans fil
 - dépannage 149
- Réseaux
 - adresse IPv4 88
 - adresse IPv6 88
 - HP Web Jetadmin 96
 - masque de sous-réseau 88
 - passerelle par défaut 88
 - pris en charge 8
- Résolution
 - copie et numérisation 8
- Rétablir les paramètres d'usine 102
- S**
- Sécurité
 - disque dur crypté 93
- Sécurité, paramètres
 - serveur Web intégré HP 83
- Sécurité IP 91
- Serveur Web intégré
 - fonctions 78
 - modification des paramètres réseau 86
 - modification du nom de l'imprimante 87
 - ouverture 86, 87
- Serveur Web intégré (EWS)
 - attribution de mots de passe 91
 - connexion réseau 78
- Serveur Web intégré HP
 - configuration générale 80
 - fonctions 78
 - liste des autres liens 85
 - modification des paramètres réseau 86

- modification du nom de l'imprimante 87
 - outils de résolution des problèmes 82
 - ouverture 86, 87
 - pages d'informations 80
 - paramètres d'impression 81
 - paramètres de sécurité 83
 - paramètres réseau 84
 - Services Web HP 83
 - Services Web HP
 - activation 83
 - Sites Web
 - assistance clientèle 100
 - HP Web Jetadmin, téléchargement 96
 - Solutions d'impression mobile 8
 - Spécifications
 - électriques et acoustiques 15
 - Spécifications acoustiques 15
 - Spécifications électriques 15
 - Stockage,tâche
 - paramètres Mac 68
 - Stockage des tâches d'impression 66
 - Stockage de tâches
 - sous Windows 66
 - Stratégie des cartouches 42
 - Support d'impression
 - chargement dans le bac 1 19
 - Suppression
 - tâches en mémoire 69
 - Systèmes d'exploitation (OS)
 - pris en charge 8
 - Systèmes d'exploitation pris en charge 9
- T**
- tâches,en mémoire
 - paramètres Mac 68
 - Tâches, en mémoire
 - création (Windows) 66
 - impression 68
 - suppression 69
 - Tâches en mémoire
 - création (Mac) 68
 - création (Windows) 66
 - impression 68
 - suppression 69
- TCP/IP
 - configuration manuelle des paramètres IPv4 88
 - configuration manuelle des paramètres IPv6 88
 - Toner
 - paramètres de seuil bas 104
 - pièces 49
 - utilisation lorsque bas 104
 - Toners
 - remplacement 49
 - Transparents
 - impression (Windows) 61
 - Trieuse agrafeuse HP
 - bourrages papier 129
 - Trieuse avec agrafeuse
 - suppression des bourrages d'agrafes 130
 - Type de papier
 - sélection (Windows) 61
 - Types de papier
 - sélection (Mac) 64
- U**
- Unité de fusion
 - suppression des bourrages 122
 - Unité recto verso
 - suppression des bourrages 126
- V**
- verrouillage
 - formateur 93
 - Vitesse, optimiser 94