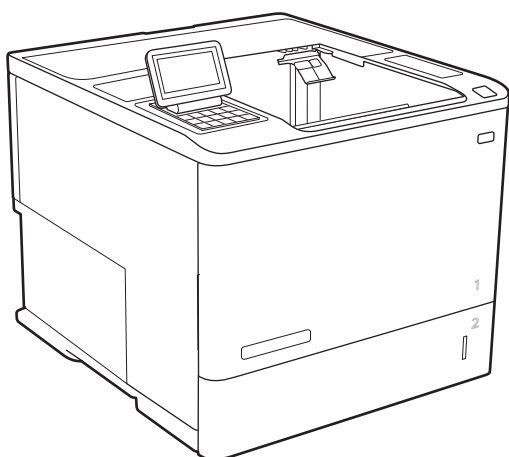


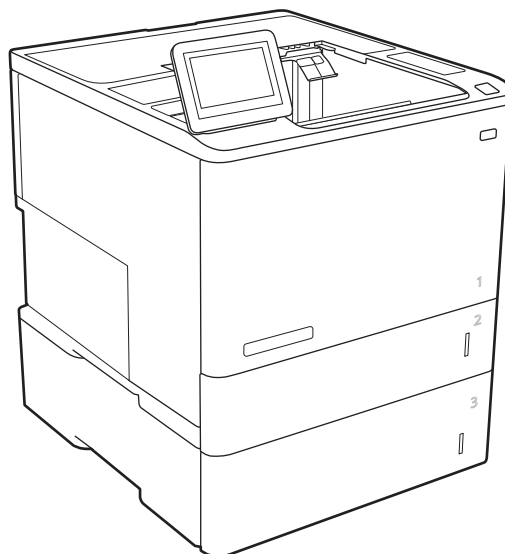


LaserJet Enterprise M607, M608, M609

Vartotojo vadovas



M607n
M607dn
M608n
M608dn
M609dn



M608x
M609x



www.hp.com/support/ljM607
www.hp.com/support/ljM608
www.hp.com/support/ljM609



HP LaserJet Enterprise M607, M608, M609

Vartotojo vadovas

Autorių teisės ir licencija

© Copyright 2017 HP Development Company, L.P.

Atkurti, pritaikyti ar versti produkto dokumentaciją be iš anksto gauto raštiško sutikimo draudžiama, išskyrus tuos atvejus, kai tai leidžia autorių teisės.

Šiame dokumente pateikiama informacija gali būti keičiama iš anksto neįspėjus.

Vienintelės HP produktams ir paslaugoms suteikiamos garantijos išdėstytos prie produktų pridėtoje specialioje garantijos nuostatoje. Čia pateiktų teiginių negalima interpretuoti kaip papildomos garantijos. HP nėra atsakinga už čia esančias technines ar redagavimo klaidas ar neatitikimus.

Edition 2, 8/2017

Prekių ženklai

„Adobe®“, „Adobe Photoshop®“, „Acrobat®“ ir „PostScript®“ yra „Adobe Systems Incorporated“ prekių ženklai.

„Apple“ ir „Apple“ logotipas yra „Apple Inc.“ prekių ženklai, registruoti JAV ir kitose šalyse.

OS X yra „Apple Inc.“ prekių ženklas, registruotas JAV ir kitose šalyse.

„AirPrint“ yra „Apple Inc.“ prekių ženklas, registruotas JAV ir kitose šalyse.

„Google™“ yra „Google Inc.“ prekės ženklas.

„Microsoft®“, „Windows®“, „Windows® XP“ ir „Windows Vista®“ yra JAV registruotieji prekių ženklai, priklausantys „Microsoft Corporation“.

UNIX® yra registruotasis „The Open Group“ prekės ženklas.

Turinys

1 Spausdintuvo peržiūra	1
Spausdintuvo vaizdai	2
Spausdintuvo vaizdas iš priekio	2
Spausdintuvo vaizdas iš galo	2
Sąsajos prievadai	3
Valdymo skydo vaizdas (klaviatūros valdymo skydas, M607n, M607dn, M608n, M608dn, M609dn modeliai)	4
Valdymo skydo vaizdas (jutiklinio ekrano valdymo skydas, M608x, M609x modeliai)	5
Kaip naudotis jutiklinio ekrano valdymo skydu	7
Spausdintuvo specifikacijos	7
Techninės specifikacijos	8
Palaikomos operacinės sistemos	9
Mobilūs spausdinimo sprendimai	11
Spausdintuvo matmenys	12
Energijos sąnaudos, elektros specifikacijos ir akustinės emisijos	14
Darbinės aplinkos diapazonas	14
Spausdintuvo aparatinės įrangos sąranka ir programinės įrangos diegimas	15
2 Popieriaus dėklai	17
Įžanga	18
Įdėkite popierių į 1 dėklą (universalų dėklą)	19
1 dėklo popieriaus kryptis	20
Naudokite kitą firminio blanko režimą	23
Naudodami spausdintuvo valdymo skydelio meniu įjunkite alternatyvų laiškų režimą ...	23
Į 2 dėklą įdėkite popieriaus	24
Įžanga	24
2 dėklo ir 550 lapų dėklo popieriaus pakreipimas	26
Naudokite kitą firminio blanko režimą	28
Naudodami spausdintuvo valdymo skydelio meniu įjunkite alternatyvų laiškų režimą ...	28
Įdėkite lapų į 2100 lapų didelės talpos įvesties dėklą	29
Vokų įdėjimas ir spausdinimas	31
Įžanga	31

Vokų spausdinimas	31
Voko pakreipimas	32
Etikečių įdėjimas ir spausdinimas	33
Įžanga	33
Etikečių įdėjimas rankiniu būdu	33
Etiketės pakreipimas	34
Sukonfigūruokite segiklių vokų dėklo priedą	35
Sukonfigūruokite numatytąją segiklio vietą	35
Sukonfigūruokite veikimo režimą	35

3 Eksploatacinės medžiagos, priedai ir dalys 39

Užsakyti eksploatacines medžiagas, priedus ir dalis	40
Užsakymas	40
Eksploatacinės medžiagos ir priedai	40
Priežiūros / ilgalaikės medžiagos	41
Konfigūruokite HP dažų kasetės apsaugos eksploatacinių medžiagų nustatymus	42
Įžanga	42
Įjunkite ar išjunkite kasetės politikos funkciją	42
Naudokite spausdintuvo valdymo skydą, kad įjungtumėte kasetės politikos funkciją	42
Naudokite spausdintuvo valdymo skydą, kad išjungtumėte kasetės politikos funkciją ...	42
Naudokite HP integruotą interneto serverį (EWS), kad įjungtumėte kasetės politikos funkciją	43
Naudokite HP integruotą interneto serverį (EWS), kad išjungtumėte kasetės politikos funkciją	44
Trikčių diagnostikos ir šalinimo kasetės strategijos valdymo skyde klaidų pranešimai	45
Įjunkite ar išjunkite kasetės apsaugos funkciją	45
Naudokite spausdintuvo valdymo skydą, kad įjungtumėte kasetės apsaugos funkciją ...	45
Naudokite spausdintuvo valdymo skydą, kad išjungtumėte kasetės apsaugos funkciją	45
Naudokite HP integruotą interneto serverį (EWS), kad įjungtumėte kasetės apsaugos funkciją	46
Naudokite HP integruotą interneto serverį (EWS), kad išjungtumėte kasetės apsaugos funkciją	47
Trikčių diagnostikos ir šalinimo kasetės apsaugos valdymo skyde klaidų pranešimai	48
Dažų kasetė keitimas	49
Pakeiskite segtukų kasetę	53

4 Spausdinimas 55

Spausdinimo užduotys („Windows“)	56
Kaip spausdinti („Windows“)	56
Automatinis spausdinimas iš abiejų pusių („Windows“)	58

Rankinis spausdinimas iš abiejų pusių („Windows“)	58
Kelių puslapių spausdinimas viename lape („Windows“)	59
Popieriaus tipo pasirinkimas („Windows“)	59
Papildomos spausdinimo užduotys	59
Spausdinimo užduotys (OS X)	61
Kaip spausdinti („OS X“)	61
Automatinis spausdinimas ant abiejų pusių („OS X“)	61
Spausdinimas ant abiejų pusių rankiniu būdu („OS X“)	61
Kelių puslapių spausdinimas viename lape („OS X“)	62
Popieriaus tipo pasirinkimas („OS X“)	62
Papildomos spausdinimo užduotys	62
Spausdinimo užduočių išsaugojimas spausdintuve, kad būtų galima spausdinti vėliau arba privačiai	64
Įžanga	64
Išsaugoto darbo kūrimas („Windows“)	64
Išsaugoto darbo kūrimas (OS X)	66
Išsaugotų užduočių spausdinimas	66
Išsaugotos užduoties pašalinimas	67
Informacija nusiųsta į spausdintuvą užduočių apskaitos tikslais	67
Mobilusis spausdinimas	68
Įžanga	68
Belaidis tiesioginis spausdinimas ir NFC spausdinimas	68
„HP ePrint“ el. paštu	69
„HP ePrint“ programinė įranga	70
„AirPrint“	71
„Android“ integruotas spausdinimas	71
Spausdinti iš USB prievado	72
Įžanga	72
Įjungti USB prievadą spausdinimui	72
Spausdinti USB dokumentus	73
5 Spausdintuvo tvarkymas	75
Pažangus konfigūravimas su HP integruotu tinklo serveriu (EWS)	76
Įžanga	76
Prieiga prie HP integruotojo interneto serverio (EWS)	76
HP įterptinio tinklo serverio funkcijos	77
Information (informacijos) skirtukas	78
Skirtukas „General“ (Bendra)	78
Skirtukas Spausdinti	79
„Troubleshooting“ (Trikčių diagnostikos) skirtukas	80
Skirtukas „Security“ (Saugumas)	81
Skirtukas „HP Web Services“ (HP tinklo paslaugos)	81

Skirtukas Tinklo parametrai	81
„Other Links“ (Kitos nuorodos) sąrašas	83
Tinklo IP nustatymų konfigūravimas	84
Atsisakymas bendrai naudoti spausdintuvą	84
Tinklo nustatymų peržiūrėjimas ar keitimas	84
Pervadinti spausdintuvą tinkle	85
Rankinis IPv4 TCP/IP parametų konfigūravimas valdymo skyde	86
Rankinis IPv6 TCP/IP parametų konfigūravimas valdymo skyde	86
Nuorodos sparta ir dvipusio spausdinimo nustatymai	87
Spausdintuvo saugos savybės	88
Įžanga	88
Saugos pareiškimai	88
IP sauga	88
Priskirti administratoriaus slaptažodį	88
Šifravimo pagalba: HP didelio našumo saugusis kietasis diskas	90
Užblokuokite formuotuvą	90
Energijos taupymo nustatymai	91
Įžanga	91
Spausdinimas ekonomišku režimu	91
Nustatykite miegojimo laikmatį ir sukonfigūruokite spausdintuvą, kad naudotų 1 vatą arba mažiau energijos	91
„HP Web Jetadmin“	93
Programinės ir programinės-aparatinės įrangos atnaujinimai	94
6 Problemų sprendimas	95
Techninė priežiūra	96
Valdymo skydo žinyno sistema	97
Gamyklinių nustatymų atkūrimas	98
Įžanga	98
Pirmas būdas. Gamyklinių nustatymų atkūrimas iš spausdintuvo valdymo skydo	98
Antras būdas. Atkurkite gamyklinius nustatymus iš HP įterptojo tinklo serverio (tik tinkle sujungti spausdintuvai)	98
Spausdintuvo valdymo skyde pasirodo pranešimas „Cartridge is low“ (Spausdintuvo kasetėje mažai dažų) arba „Cartridge is very low“ (Spausdintuvo kasetėje labai mažai dažų)	100
Pakeiskite nustatymą „Very Low“ (Labai mažai)	100
„Order supplies“ (ekspluatacinių medžiagų užsakymas)	100
Spausdintuvas nepaima popierius arba sutrinka tiekimas	102
Įžanga	102
Spausdintuvas nepaima popieriaus	102
Spausdintuvas paima kelis popieriaus lapus	104
Popieriaus strigčių šalinimas	108

Įžanga	108
Popieriaus strigties vietos	109
Automatiniai nurodymai šalinant popieriaus strigtis	109
Dažnai ar pakartotinai užstringa popierius?	109
Popieriaus strigčių šalinimas iš 1 dėklo	110
Išvalykite popieriaus strigtis 2, 3, 4 arba 5 dėkluose	113
Išvalykite popieriaus strigtis 2100 lapų didelės talpos įvesties dėkle	116
Popieriaus strigčių pašalinimas galinėse drelėse ir kaitintuve	118
Popieriaus strigčių šalinimas išvesties skyriuje	121
Popieriaus strigčių šalinimas iš dvipusio spausdinimo įtaiso	122
Popieriaus strigčių šalinimas vokų tiektoje	123
Išvalykite popieriaus strigtis HP segiklių vokų dėklo priede	125
Išvalykite segiklių strigtis	126
Spausdinimo kokybės gerinimas	129
Įžanga	129
Spausdinimas iš skirtingų programų	129
Patikrinkite spausdinamos užduoties popieriaus tipo nustatymą	129
Popieriaus tipo nustatymo tikrinimas („Windows“)	129
Popieriaus tipo nustatymo tikrinimas („OS X“)	130
Patikrinkite dažų kasetės būseną	130
Valymo puslapio spausdinimas	130
Apžiūrėkite dažų kasetę	131
Patikrinkite popieriaus ir spausdinimo aplinką	131
Pirmasis veiksmas: Naudokite HP specifikacijas atitinkantį popierių	131
Antrasis veiksmas: Patikrinkite aplinką	131
Trečiasis veiksmas. Atskirai sulygiuokite dėklą	132
Bandykite kitą spausdinimo tvarkyklę	132
Patikrinkite „EconoMode“ nustatymus	133
Sureguliuokite spausdinimo intensyvumą	134
Vaizdo defektų lentelė	135
Laidinio tinklo problemų sprendimas	143
Įžanga	143
Prasta fizinė jungtis	143
Kompiuteris naudoja neteisingą spausdintuvo IP adresą	143
Kompiuteriui nepavyksta prisijungti prie spausdintuvo	144
Spausdintuvas naudoja netinkamą tinklo nuorodą ir dvipusio spausdinimo nustatymus	144
Naujos programinės įrangos programos galėjo sukelti suderinamumo problemų	144
Jūsų kompiuteris arba darbo stotis nustatyta netinkamai	144
Spausdintuvas yra išjungtas arba neteisingi kiti tinklo nustatymai	144
Belaidžio tinklo problemų sprendimas	145
Įžanga	145

Belaidžio ryšio tikrinimo sąrašas	145
Spausdintuvas nespausdina baigus konfigūruoti belaidį ryšį	146
Spausdintuvas nespausdina ir kompiuteryje yra įdiegta trečiosios šalies užkarda	146
Belaidis ryšys neveikia į kitą vietą perkėlus belaidžio ryšio kelvedį arba spausdintuvą	146
Prie belaidžio ryšio spausdintuvo nepavyksta prijungti daugiau kompiuterių	146
Spausdintuvui prisijungus prie VPN (virtualaus privataus serverio) tinklo ryšys nutrūksta.	147
Belaidžių tinklų sąrašė tinklas nerodomas	147
Belaidžio ryšio tinklas neveikia	147
Belaidžio tinklo trukdžių sumažinimas	147

Rodyklė	149
---------------	-----

1 Spausdintuvo peržiūra

- [Spausdintuvo vaizdai](#)
- [Spausdintuvo specifikacijos](#)
- [Spausdintuvo aparatinės įrangos sąranka ir programinės įrangos diegimas](#)

Daugiau informacijos rasite:

Toliau pateikta informacija yra teisinga paskelbimo metu. Naujausios informacijos ieškokite www.hp.com/support/ljM607, www.hp.com/support/ljM608, or www.hp.com/support/ljM609.

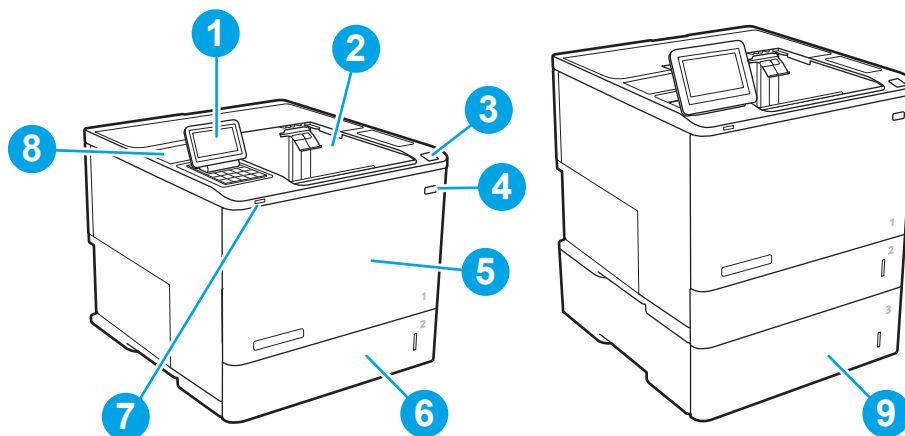
HP visa apimantis spausdintuvo pagalbos centras pateikia tokią informaciją:

- Diegimas ir konfigūracija
- Mokymai ir naudojimas
- Problemų sprendimas
- Atsisiųsti programinės ir programinės-aparatinės įrangos atnaujinimus
- Prisijunkite prie pagalbos forumų
- Raskite garantiją ir teisinę informaciją

Spausdintuvo vaizdai

- [Spausdintuvo vaizdas iš priekio](#)
- [Spausdintuvo vaizdas iš galo](#)
- [Sąsajos prievadai](#)
- [Valdymo skydo vaizdas \(klaviatūros valdymo skydas, M607n, M607dn, M608n, M608dn, M609dn modeliai\)](#)
- [Valdymo skydo vaizdas \(jutiklinio ekrano valdymo skydas, M608x, M609x modeliai\)](#)

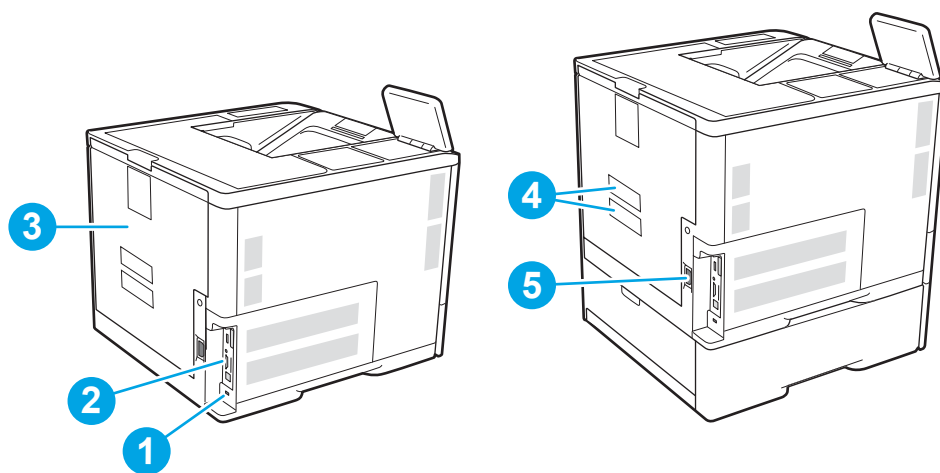
Spausdintuvo vaizdas iš priekio



1	M607n, M607dn, M608n, M608dn, M609dn: Klaviatūros valdymo skydas M608x, M609x: Spalvotas jutiklinio ekrano valdymo skydelis (pakreipiamas lengvesnei peržiūrai)
2	Išvesties skyrius
3	Patraukite sklendę, jei norite atlaisvinti kasetės dureles (prieiga prie dažų kasetės)
4	Įjungimo / išjungimo mygtukas
5	Kasetės durelės ir 1 dėklas
6	2 dėklas
7	Lengvos prieigos USB spausdinimo prievadas
8	Techninės įrangos sąsajos kišenė (priedams ir trečiosios šalies įrenginiams prijungti)
9	1 x 550 lapų popieriaus tiektuvas, 3 dėklas (yra M608z ir M609z modelyje, pasirenkamas kituose modeliuose)

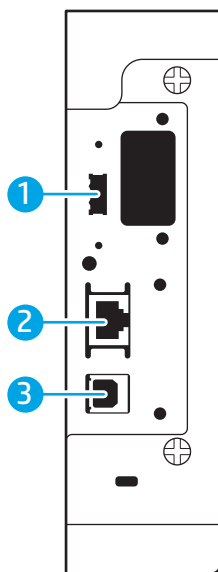
Spausdintuvo vaizdas iš galo

 **PASTABA:** Spausdintuvas bus rodomas be prijungto užbaigimo priedo.



- | | |
|---|---|
| 1 | Anga kabeliniam apsauginiam fiksatoriui |
| 2 | Formato plokštė (su sąsajos prievadais) |
| 3 | Galinės durlės (strigtims pasiekti) |
| 4 | Serijos numerio ir gaminio numerio lipdukas |
| 5 | Maitinimo jungtis |

Sąsajos prievadais

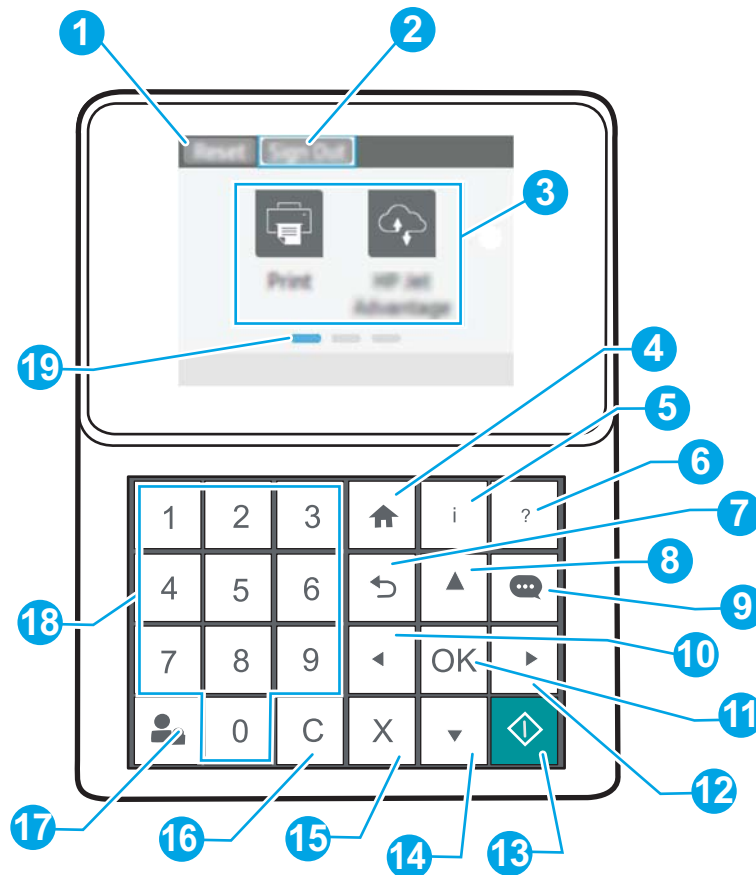



- | | |
|---|---|
| 1 | Pagrindinis USB prievadas išoriniams USB įrenginiams prijungti (šis prievadas gali būti pridengtas) |
| 2 | Vietinio tinklo (LAN) eterneito (RJ-45) tinklo prievadas |
| 3 | Didelės spartos USB 2.0 spausdinimo jungtis |











PASTABA: Paprastam USB spausdinimo naudojimui naudokite prie valdymo skydelio esantį USB prievadą.

Valdymo skydo vaizdas (klaviatūros valdymo skydas, M607n, M607dn, M608n, M608dn, M609dn modeliai)

Naudokite valdymo skydelį norėdami gauti spausdintuvo ir užduoties būsenos informaciją bei konfigūruodami spausdintuvą.



1	Mygtukas „Reset“ (Atstatyti)	Pasirinkite mygtuką Atstatyti , kad išvalytumėte pakeitimus, paleistumėte spausdintuvą iš pristabdymo būsenos, atstatytumėte kopijų skaičiaus laukelį, rodytumėte paslėptas klaidas ir atstatytumėte numatytuosius nustatymus (įskaitant kalbą ir klaviatūros išdėstymą).
2	Prisijungti arba Atsijungti piktograma	Pasirinkite mygtuką Prisijungti , kad gautumėte prieigą prie apsaugotų funkcijų. Pasirinkite mygtuką Atsijungti , kad atsijungtumėte nuo spausdintuvo. Spausdintuvas atstato visų parinkčių numatytuosius nustatymus. PASTABA: Ši piktograma rodoma tik tada, jei administratorius sukonfigūravo spausdintuvą taip, kad būtų reikalaujama leidimo prieigai prie funkcijų.
3	Programų sritis	Pasirinkite bet kurią piktogramą, kad atidarytumėte programą. PASTABA: Galimų programų skaičius priklauso nuo spausdintuvo. Administratorius gali konfigūruoti matomas programas ir seką, kaip jos rodomos.
4	Pradžios  mygtukas	Grįžtama į pradžios ekraną

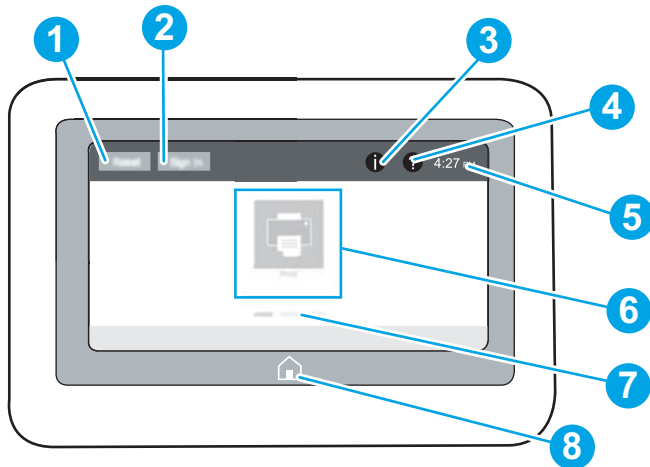
5	Informacijos  mygtukas	<p>Pasirinkite informacijos mygtuką, kad prieitumėte prie įvairios spausdintuvo informacijos. Pasirinkite elementus ekrane ir gaukite informacijos:</p> <ul style="list-style-type: none"> • „Display Language“ (Ekranų kalba). Pakeiskite esamo vartotojo sesijos kalbos nustatymą. • „Wi-Fi Direct“. Peržiūrėkite informaciją, kaip prisijungti tiesiogiai prie spausdintuvo naudojant telefoną, planšetinį kompiuterį arba kitą įrenginį • „Wireless“ (Belaidis ryšys). Peržiūrėkite ir pakeiskite belaidžio ryšio nustatymus (M652n, M652d ir M653dn modeliams, tik jei sumontuotas papildomas belaidžio ryšio priedas). • „Ethernet“ (Eternetas). Peržiūrėkite ir pakeiskite eterneto ryšio nustatymus. • „HP Web Services“ (HP tinklo paslaugos): Peržiūrėkite informaciją, kaip prisijungti ir spausdinti iš spausdintuvo naudojant HP tinklo paslaugas („ePrint“).
6	Pagalbos  mygtukas	Pateikiamas žinyno temų sąrašas arba informacija, kaip naudoti pradžios ekraną, programą, parinktis arba funkcijas
7	„Back“ (Atgal)  mygtukas	menu medyje grįžtama vienu lygiu atgal arba išsaugoma atsarginė skaitinės įvesties kopija.
8	Rodyklės aukštyn  mygtukas	Pereinama prie ankstesnio sąrašo elemento ar valdiklio arba didinama skaitinių elementų reikšmė.
9	Pranešimų centro  mygtukas	Rodomas pranešimų centras
10	Rodyklės į kairę  mygtukas	Leidžia pereiti prie ankstesnio elemento, valdiklio arba lygio menu medyje (tačiau neleidžia išeiti iš programos), arba sumažinti skaitinių elementų vertę
11	Mygtukas „OK“	Išsaugo pasirinktą elemento vertę, aktyvuoja priskirtą mygtuką arba išvalo klaidos sąlygą, kai sąlyga išvaloma
12	Rodyklės į dešinę  mygtukas	Leidžia pereiti prie kito menu medžio elemento, valdiklio arba lygio, arba padidinta skaitinių elementų vertę
13	Mygtukas  „Start“ (Pradėti)	Pradedama vykdyti spausdinimo užduotis
14	Rodyklės žemyn  mygtukas	Pereinama prie kito sąrašo elemento ar valdiklio arba mažinama skaitinių elementų reikšmė.
15	Atšaukimo  mygtukas	Pristabdomas spausdintuvas ir rodomas pranešimas, kuri patvirtina užduoties atšaukimą, jei yra aktyvių užduočių
16	Išvalymo  mygtukas	Išvalo visus įvesties lauko įrašus
17	„Sign In“ (Prisijungti) arba „Sign Out“ (Atsijungti) mygtukas	<p>Paspauskite mygtuką Prisijungti, kad gautumėte prieigą prie apsaugotų funkcijų.</p> <p>Paspauskite mygtuką Atsijungti, kad atsijungtumėte nuo spausdintuvo. Spausdintuvas atstato visų parinkčių numatytuosius nustatymus.</p>
18	Skaičių klaviatūra	Įveskite skaitines vertes
19	Pagrindinio ekrano puslapių indikatorius	Rodomas puslapių skaičius pradžios ekrane arba programoje. Esamas puslapis paryšklinamas. Rodyklių mygtukais slinkite puslapiais.

Valdymo skydo vaizdas (jutiklinio ekrano valdymo skydas, M608x, M609x modeliai)

Pradžios ekrane galima naudotis spausdintuvo funkcijomis bei matyti esamą spausdintuvo būseną.

Bet kuriuo metu grįžkite į pagrindinį ekraną paliesdami pradžios mygtuką gaminio valdymo skydelio kairėje arba paliesdami pradžios mygtuką daugelio ekranų viršutiniame kairiajame kampe.

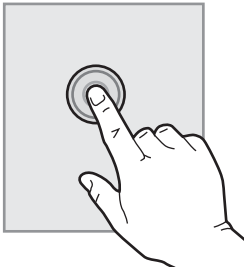
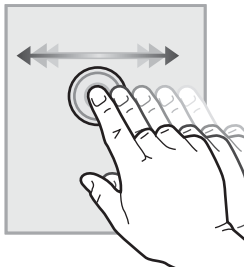
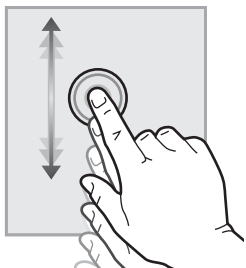
 **PASTABA:** Pradžios ekrane matomos funkcijos gali stipriai skirtis ir priklausyti nuo spausdintuvo konfigūracijos.




1	Mygtukas „Reset“ (Atstatyti)	Palieskite atstatymo mygtuką, kad išvalytumėte pakeitimus, paleistumėte spausdintuvą iš pristabdymo būsenos, atstatytumėte kopijų skaičiaus laukelį, rodytumėte paslėptas klaidas ir atstatytumėte numatytuosius nustatymus (įskaitant kalbą ir klaviatūros išdėstymą).
2	„Sign In“ (Prisijungti) arba „Sign Out“ (Atsijungti) mygtukas	Palieskite mygtuką „Sign In“ (Prisijungti), kad gautumėte prieigą prie apsaugotų funkcijų. Palieskite mygtuką „Sign Out“ (Atsijungti), kad atsijungtumėte nuo spausdintuvo. Spausdintuvas atstato visų parinkčių numatytuosius nustatymus. PASTABA: Šis mygtukas rodomas tik tada, jei administratorius sukonfigūravo spausdintuvą taip, kad būtų reikalaujama leidimo prieigai prie funkcijų.
3	Informacijos  mygtukas	Palieskite informacijos mygtuką, kad įjungtumėte ekraną, kuriame yra prieiga prie įvairios spausdintuvo informacijos. Palieskite ekrano apačioje esančius mygtukus: <ul style="list-style-type: none">• „Display Language“ (Ekranas kalba). Pakeiskite esamo vartotojo sesijos kalbos nustatymą.• „Sleep Mode“ (Miego režimas). Nustatykite spausdintuvo miego režimą.• „Wi-Fi Direct“. Peržiūrėkite informaciją, kaip prisijungti tiesiogiai prie spausdintuvo naudojant telefoną, planšetinį kompiuterį arba kitą įrenginį su „Wi-Fi“.• „Wireless“ (Belaidis ryšys). Peržiūrėkite arba pakeiskite belaidžio ryšio nustatymus (tik belaidžiams modeliams).• „Ethernet“ (Eternetas). Peržiūrėkite ir pakeiskite eternet ryšio nustatymus.• „HP Web Services“ (HP tinklo paslaugos): Peržiūrėkite informaciją, kaip prisijungti ir spausdinti iš spausdintuvo naudojant HP tinklo paslaugas („ePrint“).
4	Pagalbos  mygtukas	Palieskite mygtuką „Help“ (Pagalba), kad atidarytumėte įterptąją pagalbos sistemą.
5	Esamas laikas	Rodomas esamas laikas
6	Programų sritis	Palieskite bet kurią piktogramą, kad atidarytumėte programą. Slinkite ekraną į šonus, kad galėtumėte naudoti daugiau programų. PASTABA: Galimų programų skaičius priklauso nuo spausdintuvo. Administratorius gali konfigūruoti matomas programas ir seką, kaip jos rodomos.
7	Pagrindinio ekrano puslapių indikatorius	Rodomas puslapių skaičius pradžios ekrane arba programoje. Esamas puslapis paryškintas. Palsinkite ekraną į šonus, kad slinktumėte per puslapius.
8	Pradžios  mygtukas	Palieskite pradžios mygtuką, kad grįžtumėte į spausdintuvo pradžios ekraną.

Kaip naudotis jutiklinio ekrano valdymo skydu

Naudokite šiuos veiksmus, norėdami naudotis spausdintuvo jutiklinio ekrano valdymo skydu.

Veiksmas	Aprašas	Pavyzdys
Lietimas 	Ekране palieskite elementą, norėdami pasirinkti elementą arba atidaryti meniu. Be to, slinkdami per meniu, trumpai bakstelėkite ekraną, norėdami sustabdyti slinkimą.	Palieskite piktogramą Nustatymai , kad atidarytumėte programą Nustatymai .
Perbraukimas 	Palietę ekraną, slinkite pirštą horizontaliai, kad paslinktumėte ekraną į šalis.	Slinkite, kol rodomas programa Nustatymai .
Slinkimas 	Palietę ekraną, slinkite pirštą vertikaliai, kad paslinktumėte ekraną į viršų arba apačią. Slinkdami per meniu, trumpai bakstelėkite ekraną, norėdami sustabdyti slinkimą.	Slinkite per programą Nustatymai .

Spausdintuvo specifikacijos

 **SVARBU:** Šios specifikacijos yra teisingos leidimo metu, tačiau jos gali būti keičiamos vėliau. Naujausios informacijos ieškokite www.hp.com/support/ljM607, www.hp.com/support/ljM608, or www.hp.com/support/ljM609.

- [Techninės specifikacijos](#)
- [Palaikomos operacinės sistemos](#)
- [Mobilūs spausdinimo sprendimai](#)
- [Spausdintuvo matmenys](#)

- [Energijos sąnaudos, elektros specifikacijos ir akustinės emisijos](#)
- [Darbinės aplinkos diapazonas](#)

Techninės specifikacijos

Modelio pavadinimas		M607n, M608n	M607dn, M608dn, M609dn	M608x, M609x
Gaminio numeris		K0Q14A, K0Q17A	K0Q15A K0Q18A M0P32A, K0Q21A	K0Q19A, K0Q22A
Popieriaus tvarkymas	1 dėklas (100 lapų talpos)	✓	✓	✓
	2 dėklas (550 lapų talpos)	✓	✓	✓
	1 x 550 lapų popieriaus tiektuvas	Pasirenkamas	Pasirenkamas	✓
	PASTABA: Spausdintuvas palaiko daugiausiai šešis įvesties dėklus.			
	2.100 lapų didelės talpos tiektuvas	Pasirenkamas	Pasirenkamas	Pasirenkamas
	PASTABA: Šis priedas gali būti naudojamas kartu su daugiausiai trimis 1 x 550 lapų tiektuvais.			
	Automatinis dvipusis spausdinimas	Nepalaikoma	✓	✓
	Vokų tiektuvo kasetė spausdinti iki 75 vokų	Pasirenkamas	Pasirenkamas	Pasirenkamas
	2 dėklo ilgintuvo gaubtas teisinio dydžio dokumentams spausdinti	✓	✓	✓
	„HP Stapling Mailbox“	Pasirenkamas	Pasirenkamas	Pasirenkamas
	PASTABA: Spausdintuve yra 6 dėklų laiškų funkcija su pridėtu standartiniu išvesties dėklu, palaikančiu šešis dėklus ir 1300 lapų.			
Jungiamumas	10 / 100 / 1000 eterneito LAN jungtis su „IPv4“ ir „IPv6“	✓	✓	✓
	„Hi-Speed“ USB 2.0	✓	✓	✓
	Lengvai naudojamas USB prievadas spausdinimui bei nuskaitymui be kompiuterio ir aparatinės įrangos naujinimui	✓	✓	✓
	Techninės įrangos sąsajos lizdas (HIP) priedams ir trečiosios šalies įrenginiams prijungti	✓	✓	✓
	HP vidiniai USB prievadai	Pasirenkamas	Pasirenkamas	Pasirenkamas
	„HP Jetdirect 3000w“ NFC / belaidis priedas spausdinimui iš mobiliųjų įrenginių	Pasirenkamas	Pasirenkamas	Pasirenkamas
	HP artimojo lauko ryšio (NFC) ir „Wi-Fi Direct“ funkcijos spausdinimui iš mobiliųjų įrenginių	Pasirenkamas	Pasirenkamas	Pasirenkamas

Modelio pavadinimas		M607n, M608n	M607dn, M608dn, M609dn	M608x, M609x
Gaminio numeris		K0Q14A, K0Q17A	K0Q15A K0Q18A M0P32A, K0Q21A	K0Q19A, K0Q22A
	„HP Jetdirect 2900nw“ spausdinimo serverio priedas belaidžiam ryšiui	Pasirenkamas	Pasirenkamas	Pasirenkamas
Atmintis	512 MB atmintis, praplečiama iki 1,5 GB pridėjus 1 GB DIMM	✓	✓	✓
	HP saugus didelio našumo kietasis diskas	Pasirenkamas	Pasirenkamas	Pasirenkamas
Sauga	HP patikimos platformos moduliai visų spausdintuve naudojamų duomenų kodavimui	Pasirenkamas	Pasirenkamas	Pasirenkamas
Valdymo skydelio ekranas ir įvestis	Spalvotas klaviatūros valdymo skydas	✓	✓	Nepalaikoma
	Pastovaus vaizdo spalvoto jutiklinio ekrano valdymo skydas	Nepalaikoma	Nepalaikoma	✓
Spausdinimas	Spausdina 52 puslapius per minutę (ppm) naudojant A4 ir 55 ppm naudojant laiško formato popierių	M607n	M607dn	
	Spausdina 61 ppm naudojant A4 ir 65 ppm naudojant laiško formato popierių	M608n	M608dn	M608x
	Spausdina 71 ppm naudojant A4 ir 75 ppm naudojant laiško formato popierių		M609dn	M609x
	Lengvai naudojamas spausdinimas per USB (nereikia kompiuterio)	✓	✓	✓

Palaikomos operacinės sistemos

Toliau pateikta informacija taikoma specialaus spausdintuvo „Windows PCL 6“ ir HP OS X spausdinimo tvarkyklėms bei programinės įrangos diegimo vedliui.

„Windows“: HP programinės įrangos diegimo vedlys įdiegia „HP PCL.6“ 3 versijos spausdinimo tvarkyklę, „HP PCL 6“ 3 versijos spausdinimo tvarkyklę arba „HP PCL-6“ 4 versijos spausdinimo tvarkyklę, tai priklauso nuo „Windows“ operacinės sistemos kartu su pridėdama programine įranga, kai naudojama visos programinės įrangos diegimo parinktys. Atsisiųskite „HP PCL.6“ 3 versijos spausdinimo tvarkyklę, „HP PCL 6“ 3 versijos spausdinimo tvarkyklę ir „HP PCL-6“ 4 versijos spausdinimo tvarkyklę iš spausdintuvo pagalbos internetinės svetainės: www.hp.com/support/ljM607, www.hp.com/support/ljM608, or www.hp.com/support/ljM609.

OS X: Šis spausdintuvas palaiko „Mac“ kompiuterius. Atsisiųskite „HP Easy Start“ iš 123.hp.com/LaserJet arba iš spausdintuvo pagalbos puslapio, tada naudokite „HP Easy Start“, kad įdiegtumėte HP spausdinimo tvarkyklę. „HP Easy Start“ neįtraukta į HP programinės įrangos diegimo vedlį.

1. Eikite į 123.hp.com/LaserJet.
2. Norėdami atsisiųsti spausdintuvo programinę įrangą, atlikite toliau nurodytus veiksmus.

„Linux“: Informacijos ir spausdinimo tvarkyklių, skirtų „Linux“, rasite adresu www.hp.com/go/linuxprinting.


UNIX: UNIX® skirtą informaciją ir spausdinimo tvarkyklės rasite adresu www.hp.com/go/unixmodelscripts.


1-1 lentelė Palaikomos operacinės sistemos ir spausdinimo tvarkyklės

Operacinė sistema	Spausdinimo tvarkyklė (iš programinės įrangos diegimo vedlio „Windows“ arba OS X)	Pastabos
„Windows® XP“ SP3, 32 bitų	„HP PCL.6“ speciali spausdintuvui skirta spausdinimo tvarkyklė yra įdiegta šioje operacinėje sistemoje kaip dalis programinės įrangos.	„Microsoft“ nuo 2009 m. balandžio mėn. nebeteikia tiesioginės pagalbos „Windows XP“. HP toliau teiks geriausias palaikymo paslaugas, skirtas nebeleidžiamai XP operacinei sistemai. Kai kurios spausdinimo tvarkyklės funkcijos nėra palaikomos.
„Windows Vista™“, 32 bitų	„HP PCL.6“ speciali spausdintuvui skirta spausdinimo tvarkyklė yra įdiegta šioje operacinėje sistemoje kaip dalis programinės įrangos.	Microsoft nuo 2012 m. balandžio mėn. nebeteikia tiesioginės pagalbos Windows Vista. HP toliau teiks geriausias palaikymo paslaugas, skirtas nebeleidžiamai „Vista“ operacinei sistemai. Kai kurios spausdinimo tvarkyklės funkcijos nėra palaikomos.
„Windows Server 2003 SP2“, 32 bitų	„HP PCL.6“ spausdintuvui skirtą spausdinimo tvarkyklę galima atsisiųsti iš spausdintuvo techninės pagalbos tinklalapio. Atsisiųskite tvarkyklę ir tada pasinaudoję „Microsoft Add Printer“ įrankiu įdiekite ją.	2010 m. liepos mėn. „Microsoft“ nutraukė bendrąjį „Windows Server 2003“ palaikymą. HP toliau teiks geriausias palaikymo paslaugas, skirtas nebeleidžiamai „Server 2003“ operacinei sistemai. Kai kurios spausdinimo tvarkyklės funkcijos nėra palaikomos.
„Windows 7“, 32 ir 64 bitų	„HP PCL 6“ speciali spausdintuvui skirta spausdinimo tvarkyklė yra įdiegta šioje operacinėje sistemoje kaip dalis programinės įrangos.	
„Windows 8“, 32 ir 64 bitų	„HP PCL 6“ speciali spausdintuvui skirta spausdinimo tvarkyklė yra įdiegta šioje operacinėje sistemoje kaip dalis programinės įrangos.	„Windows 8 RT“ palaikymas teikiamas per „Microsoft IN OS“ 4 versijos 32 bitų tvarkyklę.
„Windows 8.1“, 32 ir 64 bitų	„HP PCL-6 6“ V4 specialiam spausdintuvui skirta spausdinimo tvarkyklė yra įdiegta šioje operacinėje sistemoje kaip dalis visos programinės įrangos.	„Windows 8.1 RT“ palaikymas teikiamas per „Microsoft IN OS“ 4 versijos 32 bitų tvarkyklę.
„Windows 10“, 32 ir 64 bitų	„HP PCL-6 6“ V4 specialiam spausdintuvui skirta spausdinimo tvarkyklė yra įdiegta šioje operacinėje sistemoje kaip dalis visos programinės įrangos.	
„Windows Server 2008 SP2“, 32 bitų	„HP PCL.6“ spausdintuvui skirtą spausdinimo tvarkyklę galima atsisiųsti iš spausdintuvo techninės pagalbos tinklalapio. Atsisiųskite tvarkyklę ir tada pasinaudoję „Microsoft Add Printer“ įrankiu įdiekite ją.	2015 m. sausio mėn. „Microsoft“ nutraukė bendrąjį „Windows Server 2008“ palaikymą. HP toliau teiks geriausias palaikymo paslaugas, skirtas nebeleidžiamai „Server 2008“ operacinei sistemai. Kai kurios spausdinimo tvarkyklės funkcijos nėra palaikomos.
„Windows Server 2008 SP2“, 64 bitų	„HP PCL 6“ spausdintuvui skirtą spausdinimo tvarkyklę galima atsisiųsti iš spausdintuvo techninės pagalbos tinklalapio. Atsisiųskite tvarkyklę ir tada pasinaudoję „Microsoft Add Printer“ įrankiu įdiekite ją.	2015 m. sausio mėn. „Microsoft“ nutraukė bendrąjį „Windows Server 2008“ palaikymą. HP toliau teiks geriausias palaikymo paslaugas, skirtas nebeleidžiamai „Server 2008“ operacinei sistemai.

1-1 lentelė Palaikomos operacinės sistemos ir spausdinimo tvarkyklės (tęsinys)

Operacinė sistema	Spausdinimo tvarkyklė (iš programinės įrangos diegimo vedlio „Windows“ arba OS X)	Pastabos
„Windows Server 2008 R2“, SP 1, 64 bitų	„HP PCL 6“ spausdintuvui skirtą spausdinimo tvarkyklę galima atsisiųsti iš spausdintuvo techninės pagalbos tinklalapio. Atsisiųskite tvarkyklę ir tada pasinaudoję „Microsoft Add Printer“ įrankiu įdiekite ją.	
„Windows Server 2012“, 64 bitų	„PCL 6“ spausdintuvui skirtą spausdinimo tvarkyklę galima atsisiųsti iš spausdintuvo techninės pagalbos tinklalapio. Atsisiųskite tvarkyklę ir tada pasinaudoję „Microsoft Add Printer“ įrankiu įdiekite ją.	
„Windows Server 2012 R2“, 64 bitų	„PCL 6“ spausdintuvui skirtą spausdinimo tvarkyklę galima atsisiųsti iš spausdintuvo techninės pagalbos tinklalapio. Atsisiųskite tvarkyklę ir tada pasinaudoję „Microsoft Add Printer“ įrankiu įdiekite ją.	
„OS X 10.10 Yosemite“, „OS X 10.11 El Capitan“, „OS X 10.12 Sierra“	HP spausdinimo tvarkyklę galima atsisiųsti iš 123.hp.com/LaserJet . HP diegimo vedlio programinė įranga OS X nėra pridėta HP programinės įrangos diegimo vedlyje.	<p>Jeį naudojate OS X, atsisiųskite diegimo vedlį iš 123.hp.com/LaserJet.</p> <ol style="list-style-type: none"> 1. Eikite į 123.hp.com/LaserJet. 2. Norėdami atsisiųsti spausdintuvo programinę įrangą, atlikite toliau nurodytus veiksmus.

 **PASTABA:** Naujausių palaikomų operacinių sistemų sąrašą rasite www.hp.com/support/ljM607, www.hp.com/support/ljM608, or www.hp.com/support/ljM609 pasirinkę visiškai integruotą HP spausdintuvo pagalbos vadovą.

 **PASTABA:** Kliento ir serverio operacinių sistemų detales bei HP UPD tvarkyklių pagalbą šiam spausdintuvui rasite www.hp.com/go/upd. **Papildomos informacijos** rasite spustelėję nuorodas.

1-2 lentelė Minimalūs sistemos reikalavimai

„Windows“	OS X
<ul style="list-style-type: none"> • CD-ROM, DVD įrenginys arba interneto ryšys • Atskira USB 1.1 arba 2.0 jungtis arba tinklo ryšys • 400 MB laisvos vietos standžiąjame diske • 1 GB RAM (32 bitų) arba 2 GB RAM (64 bitų) 	<ul style="list-style-type: none"> • Interneto ryšys • 1 GB laisvos vietos standžiąjame diske

Mobilūs spausdinimo sprendimai

HP siūlo daug mobiliųjų ir „ePrint“ sprendimų, kad HP spausdintuve būtų galima įgalinti lengvą spausdinimą iš nešiojamojo ar planšetinio kompiuterio, išmaniojo telefono ar kito mobiliojo prietaiso. Norėdami pamatyti visą sąrašą ir išsirinkti geriausią pasiūlymą, apsilankykite www.hp.com/go/LaserJetMobilePrinting.



PASTABA: Atnaujinkite spausdintuvo aparatinę programinę įrangą, kad būtų užtikrinta, visos mobilus spausdinimo ir „ePrint“ funkcijos palaikomos.

- „Wi-Fi Direct“ (tik belaidžiai modeliai)
- „HP ePrint“ per el. pašta (būtina įjungti HP tinklo paslaugas ir registruoti spausdintuvą „HP Connected“)
- „HP ePrint“ programa (galima „Android“, iOS ir „Blackberry“)
- „HP All-in-One Remote“ programa, skirta iOS ir Android įrenginiams
- „HP ePrint“ programinė įranga
- „Google Cloud Print“
- „AirPrint“
- „Android“ spausdinimas

Spausdintuvo matmenys

1-3 lentelė M607n, M607dn, M608n, M608dn, M609dn modelių matmenys

	Visiškai uždarytas spausdintuvas	Spausdintuvas visiškai atidarytas
Aukštis	380 mm	453 mm
Gylis	466 mm	1.040 mm
Plotis	431 mm	431 mm
Svoris (su dažų kasete)	20,6 kg	

1-4 lentelė M6608x, M609x matmenys

	Visiškai uždarytas spausdintuvas	Spausdintuvas visiškai atidarytas
Aukštis	505 mm	581 mm
Gylis	466 mm	1100 mm
Plotis	431 mm	431 mm
Svoris (su dažų kasete)	26,3 kg	

1-5 lentelė 1 x 550 popieriaus lapų tiektuvo matmenys

	Priedas uždarytas iki galo	Priedas atidarytas iki galo
Aukštis	148 mm	148 mm
Gylis	466 mm	790 mm
Plotis	426 mm	426 mm
Svoris	5,7 kg	

1-6 lentelė Spausdintuvo su 1 x 550 popieriaus lapų tiekuvu matmenys

	Visiškai uždarytas spausdintuvas	Spausdintuvas visiškai atidarytas
Aukštis	505 mm	581 mm
Gylis	466 mm	1100 mm
Plotis	431 mm	431 mm
Svoris (su dažų kasete)	26,3 kg	

1-7 lentelė 2100 lapų HCI su stovu matmenys

	Priedas uždarytas iki galo	Priedas atidarytas iki galo
Aukštis	341 mm	341 mm
Gylis	466 mm	864 mm
Plotis	426 mm	426 mm
Svoris	9,98 kg	

1-8 lentelė Spausdintuvo su 2100 lapų HCI su stovu matmenys

	Visiškai uždarytas spausdintuvas	Spausdintuvas visiškai atidarytas
Aukštis	698 mm	773 mm
Gylis	466 mm	1180 mm
Plotis	431 mm	431 mm
Svoris (su dažų kasete)	30,6 kg	

1-9 lentelė Vokų tiekuvų matmenys

	Priedas uždarytas iki galo	Priedas atidarytas iki galo
Aukštis	148 mm	148 mm
Gylis	466 mm	790 mm
Plotis	426 mm	426 mm
Svoris	5,8 kg	

1-10 lentelė Spausdintuvo su vokų tiekuvu matmenys

	Visiškai uždarytas spausdintuvas	Spausdintuvas visiškai atidarytas
Aukštis	505 mm	581 mm
Gylis	466 mm	1100 mm
Plotis	431 mm	431 mm
Svoris (su dažų kasete)	26,4 kg	

1-11 lentelė HP segiklių pašto dėklo matmenys

	Priedas uždarytas iki galo	Priedas atidarytas iki galo
Aukštis	429 mm	429 mm
Gylis	504 mm	614 mm
Plotis	475 mm	511 mm
Svoris	11,3 kg	

1-12 lentelė Spausdintuvo su HP segiklių pašto dėklu matmenys

	Visiškai uždarytas spausdintuvas	Spausdintuvas visiškai atidarytas
Aukštis	775 mm	775 mm
Gylis	466 mm	1100 mm
Plotis	472 mm	608 mm
Svoris (su dažų kasete)	31,9 kg	

¹ Šios vertės gali būti keičiamos. Naujausios informacijos ieškokite www.hp.com/support/ljM607, www.hp.com/support/ljM608, or www.hp.com/support/ljM609.

Energijos sąnaudos, elektros specifikacijos ir akustinės emisijos

Atnaujintos informacijos ieškokite www.hp.com/support/ljM607, www.hp.com/support/ljM608, or www.hp.com/support/ljM609.

⚠️ ĮSPĖJIMAS: Maitinimo srovės reikalavimai skiriasi priklausomai nuo šalies / regiono, kuriame spausdintuvas parduodamas. Nekeiskite darbinės įtampos nustatymo. Taip sugadinsite spausdintuvą ir spausdintuvo garantija nustos galioti.

Darbinės aplinkos diapazonas

1-13 lentelė Darbinės aplinkos diapazonas

Aplinka	Rekomenduojama	Leistina
Temperatūra	17–25 °C	15 iki 32,5 °C
Santykinė drėgmė	Nuo 30 iki 70 % santykinės drėgmės (RH)	Nuo 10 iki 80 % RH
Aukštis	Netaikoma	0–3048 m

Spausdintuvo aparatinės įrangos sąranka ir programinės įrangos diegimas

Pagrindines sąrankos instrukcijas rasite kartu su spausdintuvu pateikiamame aparatinės įrangos diegimo vadove. Papildomų instrukcijų ieškokite HP techninės pagalbos internetiniame puslapyje.

Norėdami gauti HP visa apimančią pagalbą dėl spausdintuvo, apsilankykite www.hp.com/support/ljM607, www.hp.com/support/ljM608, or www.hp.com/support/ljM609. Raskite toliau nurodytą palaikymo informaciją:

- Diegimas ir konfigūracija
- Mokymai ir naudojimas
- Problemų sprendimas
- Atsisiųskite programinės ir programinės-aparatinės įrangos atnaujinimus
- Prisijunkite prie pagalbos forumų
- Raskite garantiją ir teisinę informaciją

2 Popieriaus dėklai

- [Įžanga](#)
- [Įdėkite popierių į 1 dėklą \(universalų dėklą\)](#)
- [Į 2 dėklą įdėkite popieriaus](#)
- [Įdėkite lapų į 2100 lapų didelės talpos įvesties dėklą](#)
- [Vokų įdėjimas ir spausdinimas](#)
- [Etikečių įdėjimas ir spausdinimas](#)
- [Sukonfigūruokite segiklių vokų dėklo priedą](#)

Daugiau informacijos rasite:

Toliau pateikta informacija yra teisinga paskelbimo metu. Naujausios informacijos ieškokite www.hp.com/support/ljM607, www.hp.com/support/ljM608, or www.hp.com/support/ljM609.

HP visa apimantis spausdintuvo pagalbos centras pateikia tokią informaciją:

- Diegimas ir konfigūracija
- Mokymai ir naudojimas
- Problemų sprendimas
- Atsisiųsti programinės ir programinės-aparatinės įrangos atnaujinimus
- Prisijunkite prie pagalbos forumų
- Raskite garantiją ir teisinę informaciją

Įžanga

 **ĮSPĖJIMAS:** Nedėkite daugiau kaip vieno papildomo dėklo vienu metu.

Nenaudokite popieriaus dėklo kaip laiptelio.

Nelieskite popieriaus dėklų, kai jie užsidaro.

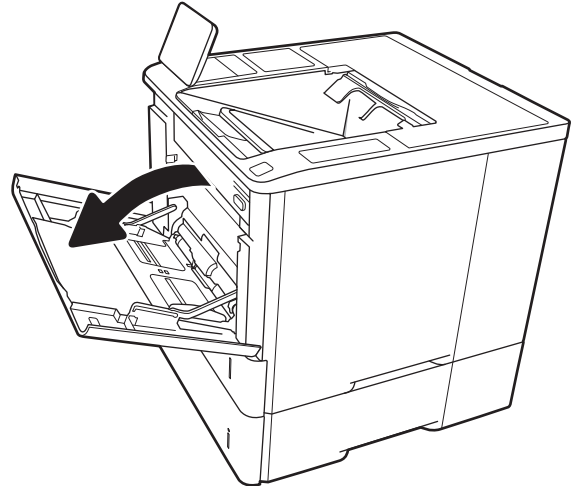
Visi dėklai turi būti uždaryti, kai spausdintuvas pernešamas.

Įdėkite popierių į 1 dėklą (universalų dėklą)

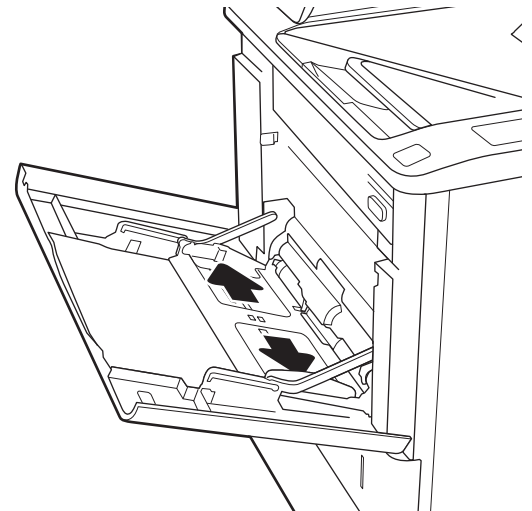
Toliau pateikiama informacija, kaip į 1 dėklą įdėti popierių.

⚠ SPĖJIMAS: Norėdami išvengti strigčių, niekada nedėkite ir neimkite popieriaus iš 1 dėklo, jei spausdinama.

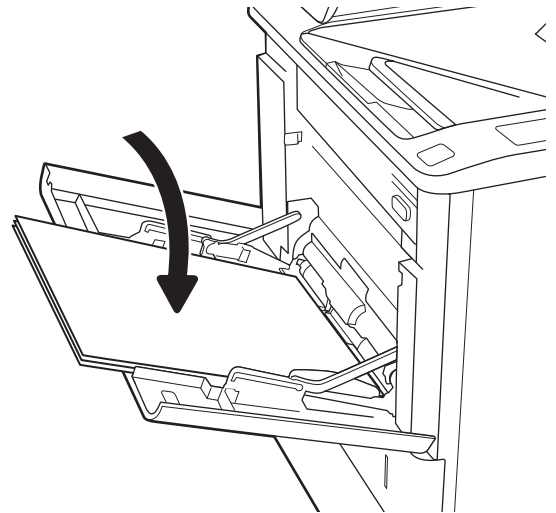
1. Atidarykite 1 dėklą.



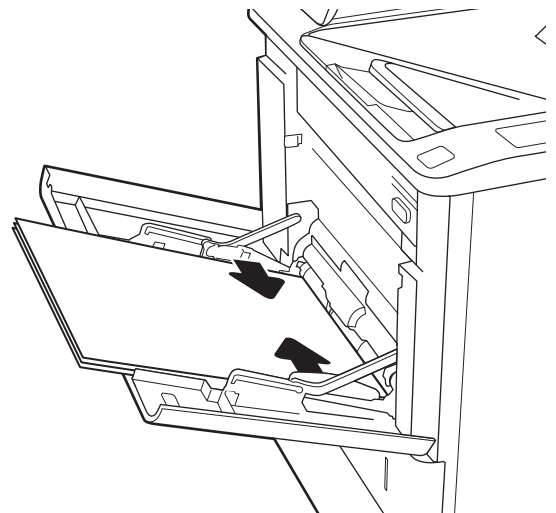
2. Sureguliuokite popieriaus pločio kreiptuvus spausdami mėlyną reguliavimo griovelį ir paslinkite kreiptuvus iki naudojamo popieriaus dydžio.



3. Į dėklą įdėkite popieriaus. Informacijos apie popieriaus nukreipimą rasite [2-1 lentelė „1 dėklo popieriaus kryptis“ 20 puslapyje](#).



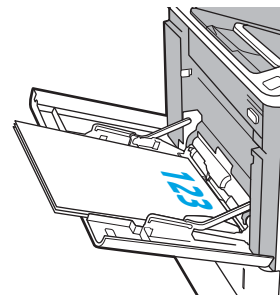
4. Sureguliuokite pločio kreiptuvus, kad jie liestų popieriaus krūvą, bet nelenktų jos.



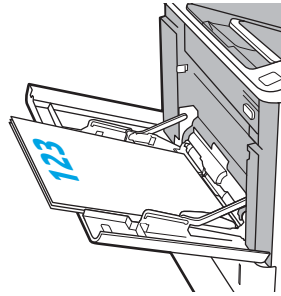
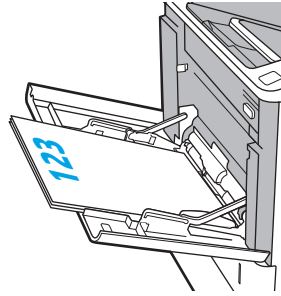
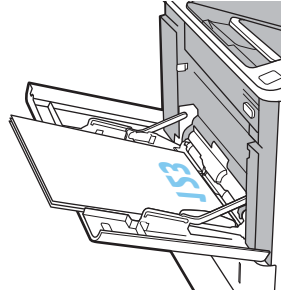
1 dėklo popieriaus kryptis

2-1 lentelė 1 dėklo popieriaus kryptis

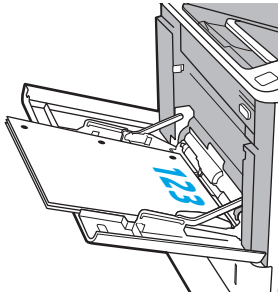
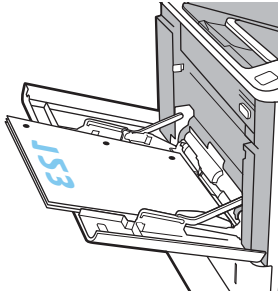
Popieriaus tipas	Režimas „Duplex“ (dvipusis)	Popieriaus dydis	Kaip dėti popierių
Firminis blankas arba iš anksto atspausdintas	1 pusės spausdinimas, be HP susegimo dėžės	„Letter“ (Laiškas), „Legal“ (Teisinis), „Executive“, „Statement“, „Oficio“ (8,5 x 13), 3 x 5, 4 x 6, 5 x 7, 5 x 8, A4, A5, A6, RA4, B5 (JIS), B6 (JIS), 10 x 15 cm, „Oficio“ (216 x 340), 16K 195 x 270 mm, 16K 184 x 260 mm, 16K 197 x 273 mm, „Japanese Postcard“ (Japoniškas atvirukas) (atvirukas, JIS), „Double Japan Postcard Rotated“ (Dvigubas japoniškas pasuktas atvirukas) (dvigubas atvirukas, JIS)	Spausdinimo puse aukštyn Viršutinis kraštas nukreiptas į spausdintuvą



2-1 lentelė 1 dėklo popieriaus kryptis (tęsinys)

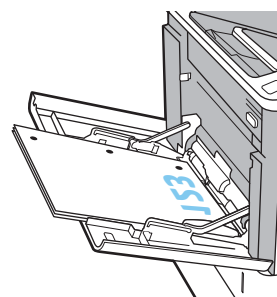
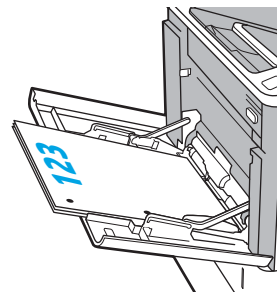
Popieriaus tipas	Režimas „Duplex“ (dvipusis)	Popieriaus dydis	Kaip dėti popierių
	Automatinis dvipusis spausdinimas arba įjungtas alternatyvus firminio blanko režimas, be HP segiklių laiškų dėklo	„Letter“ (Laiškas), „Legal“ (Teisinis), „Executive“, „Oficio“ (8,5 x 13), A4, A5, RA4, B5 (JIS), „Oficio“ (216 x 340), 16K 195 x 270 mm, 16K 184 x 260 mm, 16K 197 x 273 mm	Spausdinimo puse žemyn Apatinis kraštas nukreiptas į spausdintuvą 
	1 pusės spausdinimas, su HP segiklių laiškų dėklu	„Letter“ (Laiškas), „Legal“ (Teisinis), „Executive“, „Statement“, „Oficio“ (8,5 x 13), 3 x 5, 4 x 6, 5 x 7, 5 x 8, A4, A5, A6, RA4, B5 (JIS), B6 (JIS), 10 x 15 cm, „Oficio“ (216 x 340), 16K 195 x 270 mm, 16K 184 x 260 mm, 16K 197 x 273 mm, „Japanese Postcard“ (Japoniškas atvirukas) (atvirukas, JIS), „Double Japan Postcard Rotated“ (Dvigubas japoniškas pasuktas atvirukas) (dvigubas atvirukas, JIS)	Spausdinimo puse aukštyn Apatinis kraštas nukreiptas į spausdintuvą 
	Automatinis dvipusis spausdinimas arba įjungtas alternatyvus firminio blanko režimas, su HP segiklių laiškų dėklu	„Letter“ (Laiškas), „Legal“ (Teisinis), „Executive“, „Oficio“ (8,5 x 13), A4, A5, RA4, B5 (JIS), „Oficio“ (216 x 340), 16K 195 x 270 mm, 16K 184 x 260 mm, 16K 197 x 273 mm	Spausdinimo puse žemyn Viršutinis kraštas nukreiptas į spausdintuvą 

2-1 lentelė 1 dėklo popieriaus kryptis (tęsinys)

Popieriaus tipas	Režimas „Duplex“ (dvipusis)	Popieriaus dydis	Kaip dėti popierių
„Prepunched“ (perforuotas)	1 pusės spausdinimas, be HP susegimo dėžės	„Letter“ (Laiškas), „Legal“ (Teisinis), „Executive“, „Statement“, „Oficio“ (8,5 x 13), 3 x 5, 4 x 6, 5 x 7, 5 x 8, A4, A5, A6, RA4, B5 (JIS), B6 (JIS), 10 x 15 cm, „Oficio“ (216 x 340), 16K 195 x 270 mm, 16K 184 x 260 mm, 16K 197 x 273 mm, „Japanese Postcard“ (Japoniškas atvirukas) (atvirukas, JIS), „Double Japan Postcard Rotated“ (Dvigubas japoniškas pasuktas atvirukas) (dvigubas atvirukas, JIS)	<p>Spausdinimo puse aukštyn</p> <p>Skylės spausdintuvo kairėje pusėje</p> 
	Automatinis dvipusis spausdinimas arba įjungtas alternatyvus firminio blanko režimas, be HP segiklių laiškų dėklo	„Letter“ (Laiškas), „Legal“ (Teisinis), „Executive“, „Oficio“ (8,5 x 13), A4, A5, RA4, B5 (JIS), „Oficio“ (216 x 340), 16K 195 x 270 mm, 16K 184 x 260 mm, 16K 197 x 273 mm	<p>Spausdinimo puse žemyn</p> <p>Skylės spausdintuvo kairėje pusėje</p> 

2-1 lentelė 1 dėklo popieriaus kryptis (tęsinys)

Popieriaus tipas	Režimas „Duplex“ (dvipusis)	Popieriaus dydis	Kaip dėti popierių
	1 pusės spausdinimas, su HP segiklių laiškų dėklu	„Letter“ (Laiškas), „Legal“ (Teisinis), „Executive“, „Statement“, „Oficio“ (8,5 x 13), 3 x 5, 4 x 6, 5 x 7, 5 x 8, A4, A5, A6, RA4, B5 (JIS), B6 (JIS), 10 x 15 cm, „Oficio“ (216 x 340), 16K 195 x 270 mm, 16K 184 x 260 mm, 16K 197 x 273 mm, „Japanese Postcard“ (Japoniškas atvirukas) (atvirukas, JIS), „Double Japan Postcard Rotated“ (Dvigubas japoniškas pasuktas atvirukas) (dvigubas atvirukas, JIS)	Spausdinimo puse aukštyn Skylės spausdintuvo dešinėje pusėje
	Automatinis dvipusis spausdinimas arba įjungtas alternatyvus firminio blanko režimas, su HP segiklių laiškų dėklu	„Letter“ (Laiškas), „Legal“ (Teisinis), „Executive“, „Oficio“ (8,5 x 13), A4, A5, RA4, B5 (JIS), „Oficio“ (216 x 340), 16K 195 x 270 mm, 16K 184 x 260 mm, 16K 197 x 273 mm	Spausdinimo puse žemyn Skylės spausdintuvo dešinėje pusėje



Naudokite kitą firminio blanko režimą

Naudokite „Alternative Letterhead Mode“ (Kitas firminio blanko režimas) funkciją, kad į dėklą tokiu pačiu būdu įdėtumėte firminį blanką arba iš anksto atspausdintą popierių, nesvarbu spausdinant vienoje lapo pusėje, ar abiejuose. Naudojant šį režimą popierių įdėkite kaip automatiniam dvipusiam spausdinimui.

Norint naudoti šią funkciją, ją įjunkite valdymo skydelio meniu.


Naudodami spausdintuvo valdymo skydelio meniu įjunkite alternatyvų laiškų režimą

1. Pradiniame spausdintuvo valdymo skydo ekrane atidarykite meniu [Nustatymai](#).
2. Atidarykite šiuos meniu:
 - [Kopijavimas / spausdinimas](#) arba [Spausdinimas](#)
 - [Tvarkyti dėklus](#)
 - [Kitas firminio blanko režimas](#)
3. Pasirinkite „Enabled“ (Įjungta) ir palieskite mygtuką „Save“ (Išsaugoti) arba paspauskite mygtuką „OK“ (Gerai).

Į 2 dėklą įdėkite popieriaus

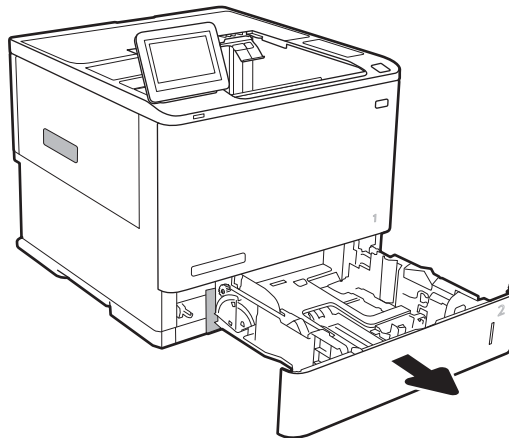
Įžanga

Šiame skyriuje nurodoma, kaip dėti popieriaus į 2 dėklą ir pasirenkamą 550 lapų dėklą. Šiuose dėkluose telpa iki 550 lapų 75 g/m² (20 sv.) popieriaus.

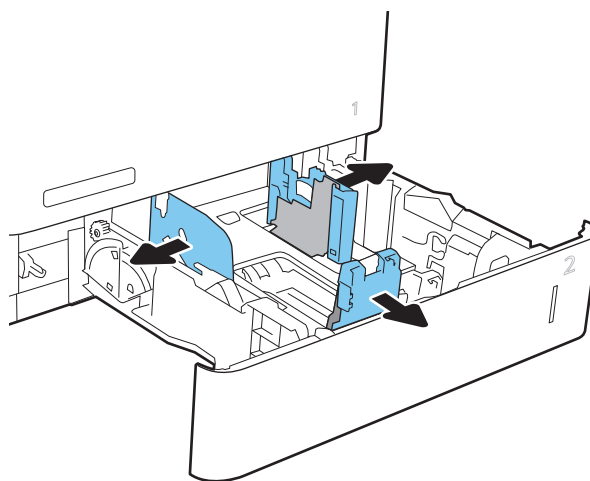
 **PASTABA:** Popieriaus įdėjimas į 550 lapų dėklą yra toks pat, kaip ir popieriaus įdėjimas į 2 dėklą. Čia rodomas tik 2 dėklas.

1. Atidarykite dėklą.

PASTABA: Kai dėklas naudojamas, neatidarykite jo.



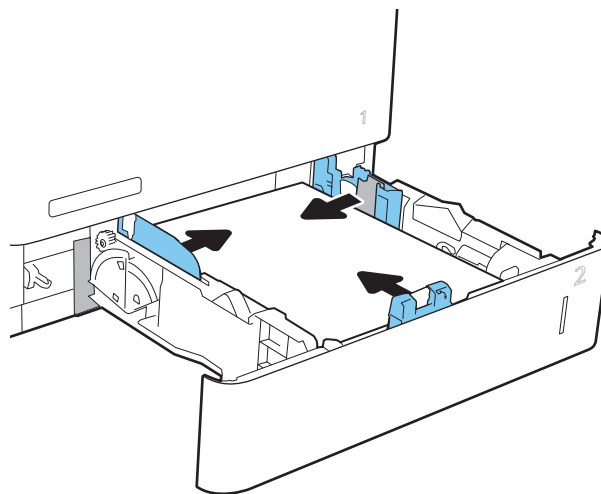
2. Spausdami mėlynus reguliavimo griovelius ir slinkdami kreiptuvus sureguliuokite naudojamą popieriaus ilgį ir plotį.



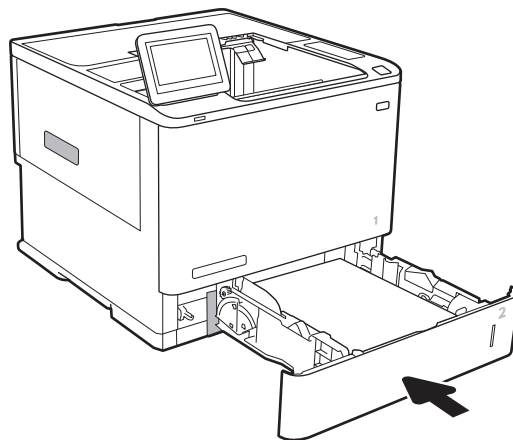
3. Į dėklą įdėkite popieriaus. Patikrinkite, ar kreiptuvai liečia popierių, bet nelenkia jo. Informacijos apie popieriaus nukreipimą rasite [2-2 lentelė „2 dėklo ir 550 lapų dėklo popieriaus pakreipimas“ 26 puslapyje](#).

PASTABA: norėdami išvengti strigčių, dėklo neperpildykite. Įsitinkinkite, kad popieriaus šūsnies viršus yra šiek tiek žemiau pilno dėklo žymės.

PASTABA: Jei dėklas netinkamai sureguliuotas, spausdinimo metu gali būti pateiktas klaidos pranešimas arba užstrigti popierius.

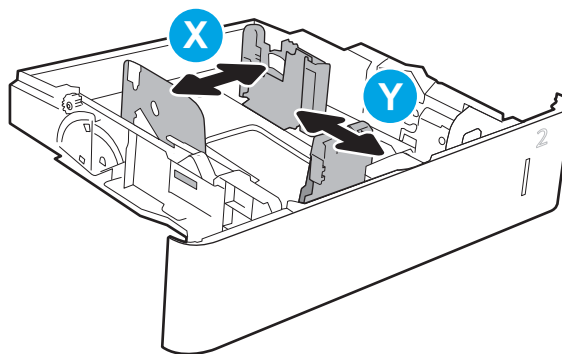


4. Uždarykite dėklą.



5. Spausdintuvo valdymo pulte rodomas dėklo konfigūracijos pranešimas.
6. Palieskite mygtuką „OK“ (Gerai), kad patvirtintumėte aptiktą tipą ir dydį, arba palieskite mygtuką „Modify“ (Keisti), kad pasirinktumėte kitą popieriaus dydį arba tipą.

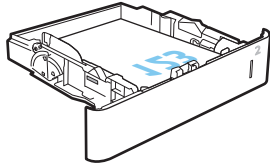
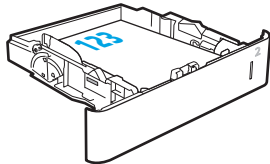
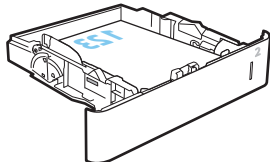
Pasirinktiniam popieriaus dydžiui nustatykite X ir Y popieriaus matmenis, kai to bus reikalaujama spausdintuvo valdymo skydelio ekrane.



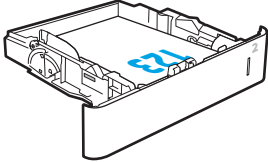
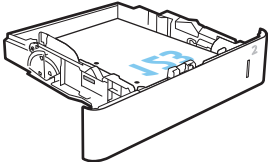
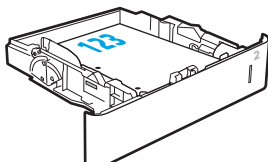
7. Pasirinkite tinkamą tipą ir dydį, tada palieskite mygtuką „OK“ (Gerai).

2 dėklo ir 550 lapų dėklo popieriaus pakreipimas

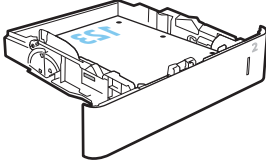
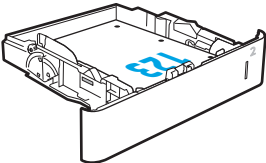
2-2 lentelė 2 dėklo ir 550 lapų dėklo popieriaus pakreipimas

Popieriaus tipas	Režimas „Duplex“ (dvipusis)	Popieriaus dydis	Kaip dėti popierių
Firminis blankas arba iš anksto atspausdintas	1 pusės spausdinimas, be HP susegimo dėžės	„Letter“ (Laiškas), „Legal“ (Teisinis), „Executive“, „Statement“, „Oficio“ (8,5 x 13), 3 x 5, 4 x 6, 5 x 7, 5 x 8, A4, A5, A6, RA4, B5 (JIS), B6 (JIS), 10 x 15 cm, „Oficio“ (216 x 340), 16K 195 x 270 mm, 16K 184 x 260 mm, 16K 197 x 273 mm, „Japanese Postcard“ (Japoniškas atvirukas) (atvirukas, JIS), „Double Japan Postcard Rotated“ (Dvigubas japoniškas pasuktas atvirukas) (dvigubas atvirukas, JIS)	Spausdinimo puse žemyn Apatinis kraštas dėklo gale
			
	Automatinis dvipusis spausdinimas arba įjungtas alternatyvus firminio blanko režimas, be HP segiklių laiškų dėklo	„Letter“ (Laiškas), „Legal“ (Teisinis), „Executive“, „Oficio“ (8,5 x 13), A4, A5, RA4, B5 (JIS), „Oficio“ (216 x 340), 16K 195 x 270 mm, 16K 184 x 260 mm, 16K 197 x 273 mm	Spausdinimo puse aukštyn Viršutinis kraštas dėklo gale
			
	1 pusės spausdinimas, su HP segiklių laiškų dėklu	„Letter“ (Laiškas), „Legal“ (Teisinis), „Executive“, „Statement“, „Oficio“ (8,5 x 13), 3 x 5, 4 x 6, 5 x 7, 5 x 8, A4, A5, A6, RA4, B5 (JIS), B6 (JIS), 10 x 15 cm, „Oficio“ (216 x 340), 16K 195 x 270 mm, 16K 184 x 260 mm, 16K 197 x 273 mm, „Japanese Postcard“ (Japoniškas atvirukas) (atvirukas, JIS), „Double Japan Postcard Rotated“ (Dvigubas japoniškas pasuktas atvirukas) (dvigubas atvirukas, JIS)	Spausdinimo puse žemyn Viršutinis kraštas dėklo gale
			

2-2 lentelė 2 dėklo ir 550 lapų dėklo popieriaus pakreipimas (tęsinys)

Popieriaus tipas	Režimas „Duplex“ (dvipusis)	Popieriaus dydis	Kaip dėti popierių
	Automatinis dvipusis spausdinimas arba įjungtas alternatyvus firminio blanko režimas, su HP segiklių laiškų dėklu	„Letter“ (Laiškas), „Legal“ (Teisinis), „Executive“, „Oficio“ (8,5 x 13), A4, A5, RA4, B5 (JIS), „Oficio“ (216 x 340), 16K 195 x 270 mm, 16K 184 x 260 mm, 16K 197 x 273 mm	Spausdinimo puse aukštyn Apatinis kraštas dėklo gale
			
„Prepunched“ (perforuotas)	1 pusės spausdinimas, be HP susegimo dėžės	„Letter“ (Laiškas), „Legal“ (Teisinis), „Executive“, „Statement“, „Oficio“ (8,5 x 13), 3 x 5, 4 x 6, 5 x 7, 5 x 8, A4, A5, A6, RA4, B5 (JIS), B6 (JIS), 10 x 15 cm, „Oficio“ (216 x 340), 16K 195 x 270 mm, 16K 184 x 260 mm, 16K 197 x 273 mm, „Japanese Postcard“ (Japoniškas atvirukas) (atvirukas, JIS), „Double Japan Postcard Rotated“ (Dvigubas japoniškas pasuktas atvirukas) (dvigubas atvirukas, JIS)	Spausdinimo puse žemyn Skylės spausdintuvo kairėje pusėje
			
	Automatinis dvipusis spausdinimas arba įjungtas alternatyvus firminio blanko režimas, be HP segiklių laiškų dėklo	„Letter“ (Laiškas), „Legal“ (Teisinis), „Executive“, „Oficio“ (8,5 x 13), A4, A5, RA4, B5 (JIS), „Oficio“ (216 x 340), 16K 195 x 270 mm, 16K 184 x 260 mm, 16K 197 x 273 mm	Spausdinimo puse aukštyn Skylės spausdintuvo kairėje pusėje
			

2-2 lentelė 2 dėklo ir 550 lapų dėklo popieriaus pakreipimas (tęsinys)

Popieriaus tipas	Režimas „Duplex“ (dvipusis)	Popieriaus dydis	Kaip dėti popierių
	1 pusės spausdinimas, su HP segiklių laiškų dėklu	„Letter“ (Laiškas), „Legal“ (Teisinis), „Executive“, „Statement“, „Oficio“ (8,5 x 13), 3 x 5, 4 x 6, 5 x 7, 5 x 8, A4, A5, A6, RA4, B5 (JIS), B6 (JIS), 10 x 15 cm, „Oficio“ (216 x 340), 16K 195 x 270 mm, 16K 184 x 260 mm, 16K 197 x 273 mm, „Japanese Postcard“ (Japoniškas atvirukas) (atvirukas, JIS), „Double Japan Postcard Rotated“ (Dvigubas japoniškas pasuktas atvirukas) (dvigubas atvirukas, JIS)	Spausdinimo puse žemyn Skylės spausdintuvo dešinėje pusėje 
	Automatinis dvipusis spausdinimas arba įjungtas alternatyvus firminio blanko režimas, su HP segiklių laiškų dėklu	„Letter“ (Laiškas), „Legal“ (Teisinis), „Executive“, „Oficio“ (8,5 x 13), A4, A5, RA4, B5 (JIS), „Oficio“ (216 x 340), 16K 195 x 270 mm, 16K 184 x 260 mm, 16K 197 x 273 mm	Spausdinimo puse aukštyn Skylės spausdintuvo dešinėje pusėje 

Naudokite kitą firminio blanko režimą

Naudokite „Alternative Letterhead Mode“ (Kitas firminio blanko režimas) funkciją, kad į dėklą tokiu pačiu būdu įdėtumėte firminį blanką arba iš anksto atspausdintą popierių, nesvarbu spausdinant vienoje lapo pusėje, ar abiejuose. Naudojant šį režimą popierių įdėkite kaip automatiniam dvipusiam spausdinimui.

Norint naudoti šią funkciją, ją įjunkite valdymo skydelio meniu.

Naudodami spausdintuvo valdymo skydelio meniu įjunkite alternatyvų laiškų režimą

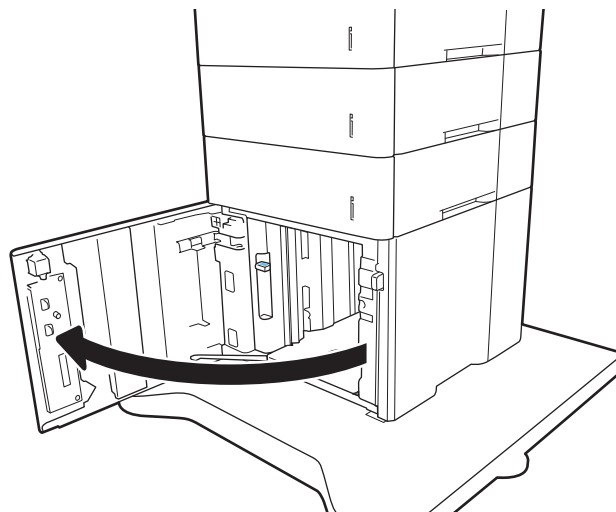
1. Pradiniame spausdintuvo valdymo skydo ekrane atidarykite meniu **Nustatymai**.
2. Atidarykite šiuos meniu:
 - **Kopijavimas / spausdinimas** arba **Spausdinimas**
 - **Tvarkyti dėklus**
 - **Kitas firminio blanko režimas**
3. Pasirinkite „Enabled“ (Įjungta) ir palieskite mygtuką „Save“ (Išsaugoti) arba paspauskite mygtuką „OK“ (Gerai).

Įdėkite lapų į 2100 lapų didelės talpos įvesties dėklą

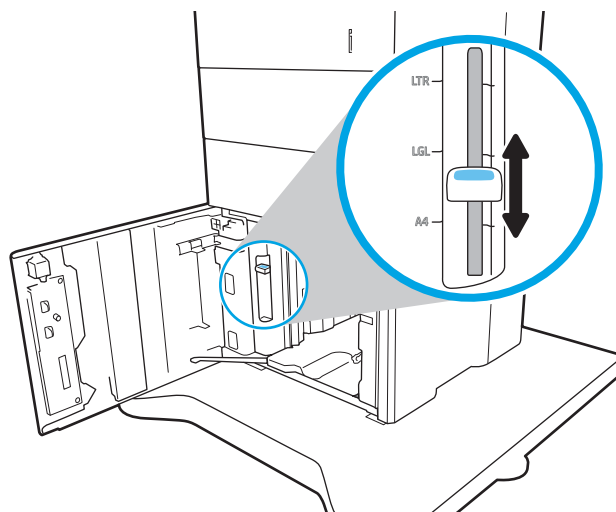
Ši informacija apibūdina, kaip įdėti popierių į didelės talpos įvesties dėklą, kuris galimas kaip priedas visiems modeliams. Dėkle telpa iki 2100 lapų, kurių dydis 75 g/m².

1. Atidarykite dėklą.

PASTABA: Kai dėklas naudojamas, neatidarykite jo.



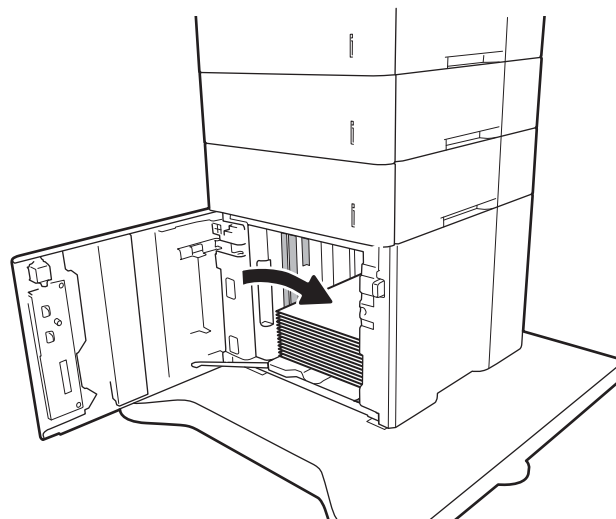
2. Sureguliuokite popieriaus pločio kreipiklius į tinkamą padėtį.



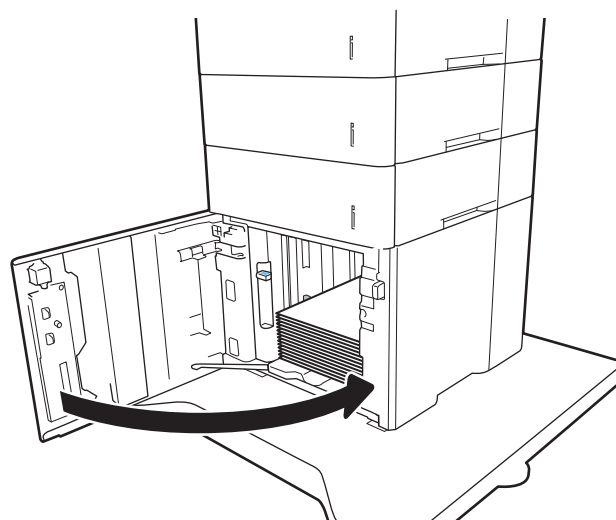
- Į dėklą įdėkite popieriaus. Patikrinkite, ar kreiptuvai šiek tiek liečia popierių, bet nelenkia jo.

PASTABA: norėdami išvengti strigčių, dėklo neperpildykite. Įsitinkinkite, kad popieriaus šūsnies viršus yra šiek tiek žemiau pilno dėklo žymės.

PASTABA: Jei dėklas netinkamai sureguliuotas, spausdinimo metu gali būti pateiktas klaidos pranešimas arba užstrigti popierius.



- Uždarykite dėklą.



- Spausdintuvo valdymo pulte rodomas dėklo konfigūracijos pranešimas.
- Palieskite mygtuką „OK“ (Gera), kad patvirtintumėte aptiktą tipą ir dydį, arba palieskite mygtuką „Modify“ (Keisti), kad pasirinktumėte kitą popieriaus dydį arba tipą.
- Pasirinkite tinkamą tipą ir dydį, tada palieskite mygtuką „OK“ (Gera).

Vokų įdėjimas ir spausdinimas

Įžanga


Šiame skyriuje paaiškinama, kaip įdėti ir spausdinti vokus. Naudokite 1 dėklą arba voko tiektuvo priedą, kad atspausdintumėte vokus. 1 dėkle telpa iki 10 vokų; voko tiektuvo priede telpa iki 75 vokų.


Norėdami spausdinti vokus naudodami rankinio tiekimo parinktį, laikykitės šių veiksmų, kad spausdintuvo tvarkyklėje pasirinktumėte tinkamus nustatymus, ir įdėkite vokus į dėklą nusiuntus spausdinimo užduotį į spausdintuvą.

Vokų spausdinimas

Spausdinkite vokus iš 1 dėklo

1. Programoje pasirinkite parinktį **Spausdinti**.
2. Pasirinkite spausdintuvą iš spausdintuvų sąrašo, tada spustelėkite mygtuką „**Properties**“ (Ypatybės) arba „**Preferences**“ (Parinktys), norėdami atidaryti spausdinimo tvarkyklę.


 **PASTABA:** skirtingos programos turi kitokius mygtukų pavadinimus.

 **PASTABA:** Norėdami pasinaudoti šiomis funkcijomis iš „Windows“ 8 ar 8.1 pradžios ekrano, pasirinkite „**Devices**“ (Įrenginiai), pasirinkite „**Print**“ (Spausdinti) ir tada rinkitės spausdintuvą.

3. Spustelėkite skirtuką **Popierius / kokybė**.
4. „**Paper size**“ (Popieriaus dydis) išskleidžiamajame sąrašo pasirinkite teisingą dydį vokams.
5. „**Paper type**“ (Popieriaus tipas) išskleidžiamajame sąrašo pasirinkite „**Envelope**“ (Vokas).
6. „**Paper source**“ (Popieriaus šaltinis) išskleidžiamajame sąrašo pasirinkite „**Manual feed**“ (Rankinis tiekimas).
7. Spustelėkite mygtuką **Gerai**, jei norite uždaryti dialogo langą **Dokumentų savybės**.
8. Norėdami spausdinti užduotį, dialogo lange **Spausdinti** spustelėkite mygtuką **Gerai**.

Spausdinkite vokus iš vokų tiektuvo priedo

1. Programoje pasirinkite parinktį **Spausdinti**.
2. Pasirinkite spausdintuvą iš spausdintuvų sąrašo, tada spustelėkite arba bakstelėkite mygtuką „**Properties**“ (Ypatybės) arba „**Preferences**“ (Nuostatos) tam, kad atvertumėte spausdintuvo tvarkyklę.


 **PASTABA:** skirtingos programos turi kitokius mygtukų pavadinimus.

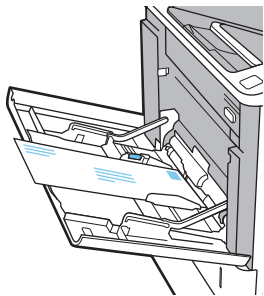
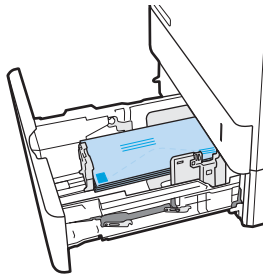
Norėdami pasinaudoti šiomis funkcijomis iš „Windows“ 8 ar 8.1 pradžios ekrano, pasirinkite „**Devices**“ (Įrenginiai), pasirinkite „**Print**“ (Spausdinti) ir tada rinkitės spausdintuvą.

3. Spustelėkite skirtuką **Popierius / kokybė**.
4. Atlikite šiuos veiksmus:

- Išskleidžiamajame sąrašė „Paper size“ (Popieriaus dydis) pasirinkite tinkamą vokų dydį.
 - Išskleidžiamajame sąrašė „Paper type“ (Popieriaus tipas) pasirinkite „Envelope“ (Vokas).
 - Išskleidžiamajame sąrašė Popieriaus šaltinis pasirinkite 3 dėklas arba 4 dėklas, priklausomai kuris dėklas skirtas vokų tiekuvui.
5. Spustelėkite mygtuką **Gerai**, jei norite uždaryti dialogo langą **Dokumentų savybės**.
 6. Norėdami spausdinti užduotį, dialogo lange **Spausdinti** spustelėkite mygtuką **Gerai**.

Voko pakreipimas

 **PASTABA:** Spausdintuvas nepalaiko dvipusio spausdinimo ant vokų.

Dėklas	Voko dydis	Kaip įkelti
1 dėklas	Vokas #9, vokas #10, vokas „Monarch“, vokas B5, vokas C5, vokas C6, vokas DL	Spausdinimo puse aukštyn Trumpas, pašto ženklų galo kraštas į spausdintuvą.
		
Voko tiektuvo priedas	Vokas #9, vokas #10, vokas „Monarch“, vokas B5, vokas C5, vokas C6, vokas DL	Spausdinimo puse aukštyn Trumpas, grąžinimo adreso galo kraštas į spausdintuvą.
		

Etikečių įdėjimas ir spausdinimas

Įžanga

Šiame skyriuje aprašoma, kaip įdėti ir spausdinti etiketes.


Norėdami spausdinti ant etikečių lapų, naudokite 2 dėklą arba vieną iš pasirinktinių 550 lapų dėklų.


 **PASTABA:** 1 dėklas nepalaiko etikečių.

Norėdami spausdinti etiketes su rankinio tiekimo parinktimi, atlikite nurodytus veiksmus, kad spausdinimo tvarkyklėje pasirinktumėte tinkamus nustatymus, ir spausdintuve nustatę spausdinimo užduotį įdėkite etiketes į dėklą. Naudojant rankinį tiekimą, spausdintuvus laukia spausdinimo užduoties, kol bus aptikta, jog dėklas buvo atidarytas.

Etikečių įdėjimas rankiniu būdu

1. Programoje pasirinkite parinktį **Spausdinti**.
2. Pasirinkite spausdintuvą iš spausdintuvų sąrašo, tada spustelėkite arba bakstelėkite mygtuką „**Properties**“ (**Ypatybės**) arba „**Preferences**“ (**Nuostatos**) tam, kad atvertumėte spausdintuvo tvarkyklę.

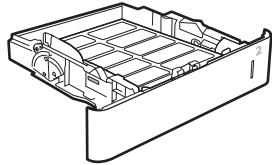
 **PASTABA:** skirtingos programos turi kitokius mygtukų pavadinimus.

 **PASTABA:** Norėdami pasinaudoti šiomis funkcijomis iš „Windows“ 8 ar 8.1 pradžios ekrano, pasirinkite „**Devices**“ (**Įrenginiai**), pasirinkite „**Print**“ (**Spausdinti**) ir tada rinkitės spausdintuvą.

3. Spustelėkite skirtuką **Popierius / kokybė**.
4. Išskleidžiamajame sąrašė „**Paper size**“ (**Popieriaus dydis**) pasirinkite tinkamą etikečių lapų dydį.
5. Išskleidžiamajame sąrašė „**Paper type**“ (**Popieriaus tipas**) pasirinkite „**Labels**“ (**Etiketės**).
6. Išskleidžiamajame sąrašė „**Paper source**“ (**Popieriaus tiekimas**) pasirinkite „**Manual feed**“ (**Rankinis tiekimas**).
7. Spustelėkite mygtuką **Gerai**, jei norite uždaryti dialogo langą **Dokumentų savybės**.
8. Dialogo lange **Spausdinti** spustelėkite mygtuką **Spausdinti**, kad atspausdintumėte darbą.

Etiketės pakreipimas

Dėklas	Kaip dėti etiketes
2-5 dėklai	Spausdinimo puse žemyn Viršutinis kraštas dėklo gale



Sukonfigūruokite segiklių vokų dėklo priedą

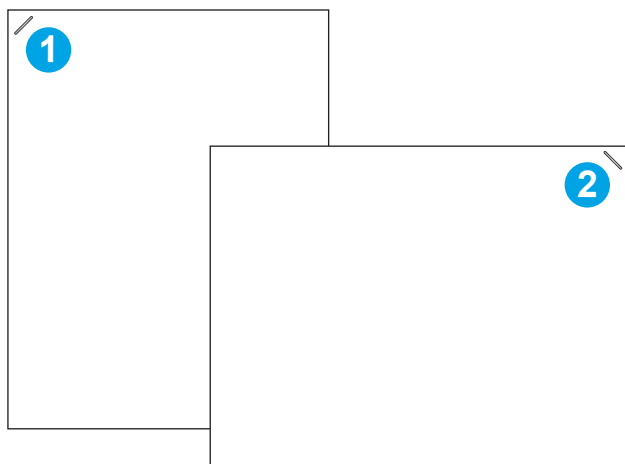
Čia paaiškinama, kaip įdėti segiklius ir konfigūruoti segiklių vokų dėklo priedo parinktis.

Segiklio vokų dėklo priedas gali sukabinti dokumentus viršuje kairėje arba dešinėje viršuje, bei gali laikyti iki 1000 lapų popieriaus trijuose išvesties dėkluose. Išvesties dėklai turi tris režimo ir konfigūracijos parinktis: šūsnų režimas, vokų dėklų režimas ir funkcijų atskyrimo režimas.

- [Sukonfigūruokite numatytąją segiklio vietą](#)
- [Sukonfigūruokite veikimo režimą](#)

Sukonfigūruokite numatytąją segiklio vietą

1. Atidarykite meniu [Nustatymai](#).
2. Atidarykite šiuos meniu:
 - [Tvarkyti segiklį / šūsnis](#)
 - [Susegiklis](#)
3. Parinkčių sąrašė pasirinkite segiklio vietą, tada pasirinkite [Išsaugoti](#) arba [Gerai](#). Galimos šios pasirinktys:
 - [„None“ \(Jokia\)](#): Jokių segiklių
 - [Viršus kairė arba dešinė](#): Jei dokumentas yra stačias, segamas popieriaus trumpojo krašto viršutiniame kairiajame kampe. Jei dokumentas yra gulsčias, segamas popieriaus ilgojo krašto viršutiniame dešiniajame kampe.
 - [Viršus kairė](#): Segamas popieriaus trumpojo krašto viršutiniame kairiajame kampe.
 - [Viršus dešinė](#): Segamas popieriaus ilgojo krašto viršutiniame dešiniajame kampe.



- | | |
|---|---|
| 1 | Popieriaus trumpojo krašto viršutinis kairysis kampas |
| 2 | Popieriaus ilgojo krašto viršutinis dešinysis kampas |

Sukonfigūruokite veikimo režimą

Naudokite šią procedūrą, kad sukonfigūruotumėte, kaip spausdintuvas rūšiuoja užduotis į išvesties dėklus.

1. Braukite pradiniu spausdintuvo valdymo skydo ekranu, kol bus rodomas meniu „Settings“ (Nustatymai). Palieskite piktogramą „Settings“ (Nustatymai) , kad atidarytumėte meniu.
2. Atidarykite šiuos meniu:
 - Tvarkyti segiklį / šūsniš
 - Veikimo režimas
3. Pasirinkite režimą iš parinkčių sąrašo ir palieskite mygtuką Išsaugoti. Galimos šios pasirinktys:
 - Pašto dėžutė: Spausdintuvas deda užduotis į skirtingus dėklus pagal asmenį, kuris jas atsiuntė.
 - Šūsnių surinktuvas: Spausdintuvas rūšiuoja užduotis į dėklus nuo apačios į viršų.
 - Funkcijų skyriklis: Spausdintuvas deda užduotis į skirtingus dėklus pagal spausdintuvo funkciją, pvz., spausdinimo užduotis, kopijavimo užduotis arba fakso užduotis.

Norėdami konfigūruoti HP spausdinimo tvarkyklę pasirinktam veikimo režimui, baikite šiuos veiksmus:



PASTABA: „Windows XP“ ir „Vista“ („Server 2003/2008“) HP PCL.6 tvarkyklės nepalaiko išvesties įrenginio.

„Windows® 7“

1. Įsitikinkite, kad spausdintuvas yra įjungtas ir prijungtas prie kompiuterio arba tinklo.
2. Atidarykite „Windows®“ pradžios meniu ir spustelėkite **Įrenginiai ir spausdintuvai**.
3. Dešiniu ju pelės klavišu spustelėkite spausdintuvo pavadinimą ir pasirinkite **Printer Properties** (spausdintuvo ypatybės).
4. Spustelėkite skirtuką **Device Settings** (Įrenginio parametrai).
5. pasirinkite **Update Now** (naujinti dabar). Arba išskleidžiamajame meniu prie **Automatinis konfigūravimas**, pasirinkite **Atnaujinti dabar**.

„Windows® 8.0, 8.1 ir 10“

1. Spustelėkite dešinįjį pelės klavišą ekrano apatiniame kairiame kampe.
2. Pasirinkite **Control Panel** (valdymo skydas). Dalyje **Hardware and Sound** (aparatura ir garsas) pasirinkite **View devices and printers** (rodyti įrenginius ir spausdintuvus).
3. Dešiniu ju pelės klavišu spustelėkite spausdintuvo pavadinimą ir pasirinkite **Printer Properties** (spausdintuvo ypatybės).
4. Spustelėkite skirtuką **Device Settings** (Įrenginio parametrai).
5. pasirinkite **Update Now** (naujinti dabar). Arba išskleidžiamajame meniu prie **Automatinis konfigūravimas**, pasirinkite **Naujinti dabar**.



PASTABA: Naujesnės V4 tvarkyklės nepalaiko **Atnaujinti dabar**. Jei naudojamos šios tvarkyklės, rankiniu būdu sukonfigūruokite veikimo režimą pagal **Priedo išvesties dėklas**.

OS X

1. „Apple“ meniu spustelėkite **Sistemos nuostatos**.
2. Pasirinkite **Spausdinti ir nuskaityti** (arba **Spausdintuvai ir skaitytuvai**).

3. Pasirinkite spausdintuvą ir pasirinkite **Parinktys ir medžiagos**. Pasirinkite **Tvarkyklės**.
4. Rankiniu būdu sukonfigūruokite **Priedo išvesties režimą**.

3 Eksploatacinės medžiagos, priedai ir dalys

- [Užsakyti eksploatacines medžiagas, priedus ir dalis](#)
- [Konfigūruokite HP dažų kasetės apsaugos eksploatacinių medžiagų nustatymus](#)
- [Dažų kasečių keitimas](#)
- [Pakeiskite segtukų kasetę](#)

Daugiau informacijos rasite:

Toliau pateikta informacija yra teisinga paskelbimo metu. Naujausios informacijos ieškokite www.hp.com/support/ljM607, www.hp.com/support/ljM608, or www.hp.com/support/ljM609.

HP visa apimantis spausdintuvo pagalbos centras pateikia tokią informaciją:

- Diegimas ir konfigūracija
- Mokymai ir naudojimas
- Problemų sprendimas
- Atsisiųsti programinės ir programinės-aparatinės įrangos atnaujinimus
- Prisijunkite prie pagalbos forumų
- Raskite garantiją ir teisinę informaciją

Užsakyti eksploatacines medžiagas, priedus ir dalis

Užsakymas

Užsakykite eksploatacinių medžiagų ir popieriaus	www.hp.com/go/suresupply
Užsakykite originalių HP dalių ir priedų	www.hp.com/buy/parts
Užsakykite per priežiūros ar paramos tiekėjus	Kreipkitės į HP įgaliotąjį priežiūros ar paramos tiekėją.
Užsakykite naudodami HP integruotąjį tinklo serverį (EWS)	Norėdami juo naudotis, savo kompiuterio palaikomos interneto naršyklės adreso / URL lauke įveskite spausdintuvo IP adresą arba pavadinimą. EWS yra nuoroda į „HP SureSupply“ svetainę, kurioje galima įsigyti originalių HP eksploatacinių medžiagų.

Eksploatacinės medžiagos ir priedai

Nr.	Aprašas	Kasetės numeris	Gaminio numeris
Eksploatacinės medžiagos			
„HP 37Y Extra High Yield Black Original LaserJet“ dažų kasetė	Įtin didelės talpos atsarginė juodų dažų kasetė	37Y	CF237Y
„HP 37X High Yield Black Original LaserJet“ dažų kasetė	Didelės talpos atsarginė dažų kasetė	37X	CF237X
„HP 37A Black Original LaserJet“ dažų kasetė	Įprastos talpos atsarginė dažų kasetė	37A	CF237A
HP segtukų kasetės papildymas	Atsarginė segtukų kasetė	Netaikoma	C5967A
Priedai			
1 GB atminties DIMM rinkinys	Atminties patobulinimo rinkinys	Netaikoma	G6W84A
„HP LaserJet“ 550 popieriaus lapų dėklas	Pasirenkamas įvesties dėklas	Netaikoma	L0H17A
HP 2100 popieriaus lapų HCI tiek tuvas ir stovas	Papildomas didelės talpos įvesties tiek tuvas ir stovas	Netaikoma	L0H18A
„HP LaserJet“ vokų tiek tuvas	Papildomas voko tiek tuvo įvesties dėklas	Netaikoma	L0H21A
„HP Stapling Mailbox“	Segiklių laiškų dėklo priedas	Netaikoma	L0H20A
HP vidiniai USB prievadai	Pasirenkami USB prievadai trečiosios šalies įrenginiams prijungti	Netaikoma	B5L28A
HP saugus didelio našumo kietasis diskas	Atsarginis standusis diskas	Netaikoma	B5L29A
„HP Jetdirect 2900nw“ spausdinimo serveris	USB belaidis spausdinimo serverio priedas	Netaikoma	J8031A

Nr.	Aprašas	Kasetės numeris	Gaminio numeris
„HP Jetdirect 3000w“ NFC / belaidis priedas	Belaidžio ryšio priedas spausdinimui palietus iš mobiliųjų įrenginių	Netaikoma	J8030A
HP patikimos platformos modulio priedas	Automatinis šifravimo priedas	Netaikoma	F5S62A

Priežiūros / ilgalaikės medžiagos

Priežiūros / LLC rinkinys	Gaminio numeris	Numatomas naudojimo laikotarpis ¹
„HP LaserJet 110v“ priežiūros rinkinys	L0H24A	225 000 puslapių
„HP LaserJet 220v“ priežiūros rinkinys	L0H25A	225 000 puslapių

¹ HP priežiūros / ilgalaikių medžiagų (LLC) eksploatavimo specifikacijos yra paskaičiavimai, kurie yra paremti LLC eksploatavimo testinėmis sąlygomis. Realus individualus eksploatavimo laikas / išeiga naudojant priklauso nuo naudojimo būdo, aplinkos, popieriaus ir kitų veiksnių. Numatomas laikas nėra garantija ar garantuojamas.

LLC eksploatavimo laiko testo sąlygos

- Spausdinimo padengimas: 5 % tolygiai paskirstoma per puslapį
- Aplinka: 17 iki 25 °C ; 30–70 % santykinė drėgmė (RH)
- Spausdinimo medžiagos dydis: Laiškas / A4
- Spausdinimo medžiagos svoris: 75 g/m² plokščia spausdinimo medžiaga
- Užduoties dydis: 4 lapai
- Trumpojo krašto padavimas (A3) (pvz., teisinio formato dydis)

Veiksniai, kurie gali sumažinti eksploatavimą nuo įprastų sąlygų:

- Spausdinimo medžiagos plotis siauresnis nei laiško / A4 (terminis jutiklis tampa lėtesniu ir reikia daugiau sūkių)
- Popieriaus storesnis nei 75 g/m² (sunkesnės spausdinimo medžiagos sukuria daugiau spaudimo spausdintuvo komponentams)
- Spausdinimo užduotys mažesnės nei 4 vaizdai (dėl mažesnių užduočių reikia daugiau terminių ciklų ir sūkių)


Konfigūruokite HP dažų kasetės apsaugos eksploatacinių medžiagų nustatymus

- [Įžanga](#)
- [Įjunkite ar išjunkite kasetės politikos funkciją](#)
- [Įjunkite ar išjunkite kasetės apsaugos funkciją](#)

Įžanga

Naudokitės HP kasečių politika ir kasečių apsauga, kad valdytumėte, kurios kasetės yra spausdintuve, ir apsaugotumėte kasetes nuo vagystės. Šios funkcijos galimos su „HP FutureSmart“ 3 arba vėlesne versija.

- **Kasečių naudojimo politika:** Šia funkcija apsaugomas spausdintuvas nuo suklastotų dažų kasečių užtikrinant, kad su spausdintuvu galėtų būti naudojamos tik originalios HP kasetės. Naudojantis originaliomis HP kasetėmis užtikrinama geriausia galima spausdinimo kokybė. Kai kas nors įdeda neoriginalią HP kasetę, spausdintuvo valdymo skyde rodomas pranešimas, kad įdėta kasetė yra negalima ir suteikiama informacija, ką daryti toliau.
- **Kasetės apsauga:** Šia funkcija visam laikui dažų kasetės susiejamos su konkrečiu spausdintuvu ar spausdintuvų grupe, kad jų nebūtų galima naudoti kituose spausdintuvuose. Apsaugodami kasetes apsaugote savo pinigus. Kai ši funkcija įjungta, jei kas nors mėgina perkelti apsaugotą kasetę iš originalaus spausdintuvo į neautorizuotą, pastarasis nespausdins naudojant apsaugotą kasetę. Spausdintuvo valdymo skyde rodomas pranešimas, kad įdėta kasetė yra apsaugota ir suteikiama informacija, ką daryti toliau.

 **ISPĖJIMAS:** Kai įjungiama spausdintuvo kasetės apsauga, visos kitos toliau į spausdintuvą įdedamos dažų kasetės bus automatiškai ir *visam laikui* apsaugotos. Jei nenorite apsaugoti naujos kasetės, *prieš* įdėdami naują kasetę išjunkite šią funkciją.

Kai išjungiama ši funkcija, jau įdėtų kasečių apsauga nėra išjungiama.

Abi funkcijos yra išjungtos pagal numatytąjį nustatymą. Atlikite šiuos veiksmus, kad įjungtumėte ar išjungtumėte jas.

Įjunkite ar išjunkite kasetės politikos funkciją

 **PASTABA:** Įjungiant arba išjungiant šią funkciją gali reikėti įvesti administratoriaus slaptažodį.

Naudokite spausdintuvo valdymo skydą, kad įjungtumėte kasetės politikos funkciją

1. Pradiniame spausdintuvo valdymo skydo ekrane atidarykite meniu **Nustatymai**.
2. Atidarykite šiuos meniu:
 - „Manage Supplies“ (eksploatacinių medžiagų tvarkymas)
 - **Kasetės naudojimo politika**
3. Pasirinkite **Įgalios HP**.

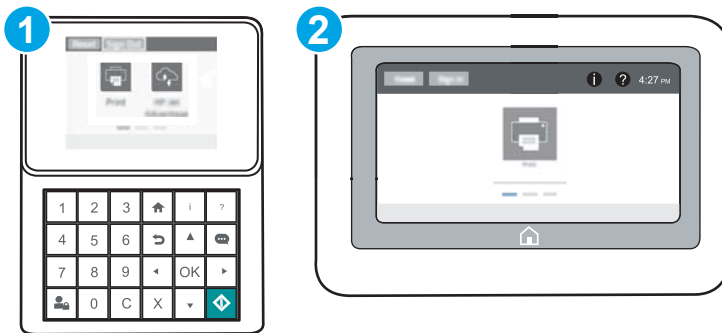
Naudokite spausdintuvo valdymo skydą, kad išjungtumėte kasetės politikos funkciją

 **PASTABA:** Įjungiant arba išjungiant šią funkciją gali reikėti įvesti administratoriaus slaptažodį.



1. Pradiniame spausdintuvo valdymo skydo ekrane atidarykite meniu **Nustatymai**.
2. Atidarykite šiuos meniu:
 - „Manage Supplies“ (eksploatacinių medžiagų tvarkymas)
 - Kasetės naudojimo politika
3. Pasirinkite **Išjungti**.



Naudokite HP integruotą interneto serverį (EWS), kad įjungtumėte kasetės politikos funkciją


 **PASTABA:** Veiksmai keičiasi priklausomai nuo valdymo skydo tipo.




- | | |
|---|----------------------------------|
| 1 | Klaviatūros valdymo skydas |
| 2 | Jutiklinio ekrano valdymo skydas |

1. Atidarykite HP įterptinį tinklo serverį (EWS):
 - a. **Klaviatūros valdymo skydai:** Spausdintuvo valdymo skyde paspauskite mygtuką  ir tada rodyklių mygtukais pasirinkite interneto meniu . Paspauskite mygtuką **Gerai**, kad atidarytumėte meniu ir būtų rodomas IP adresas arba pagrindinio kompiuterio pavadinimas.

Jutiklinio ekrano valdymo skydas: Spausdintuvo valdymo skyde palieskite mygtuką  ir pasirinkite tinklo  piktogramą, kad būtų rodomas IP adresas arba pagrindinio kompiuterio pavadinimas.
 - b. Atidarykite žiniatinklio naršyklę ir adreso eilutėje įveskite IP adresą arba pagrindinio kompiuterio pavadinimą tiksliai taip, kaip yra nurodyta spausdintuvo valdymo skyde. Kompiuterio klaviatūroje paspauskite klavišą **Enter**. Atidaromas EWS.

 **PASTABA:** Jei interneto naršyklėje rodomas pranešimas, kad svetainės prieiga gali būti nesaugi, pasirinkite parinktį eiti į svetainę. Prieiga prie šios svetainės kompiuteriui nepakenks.

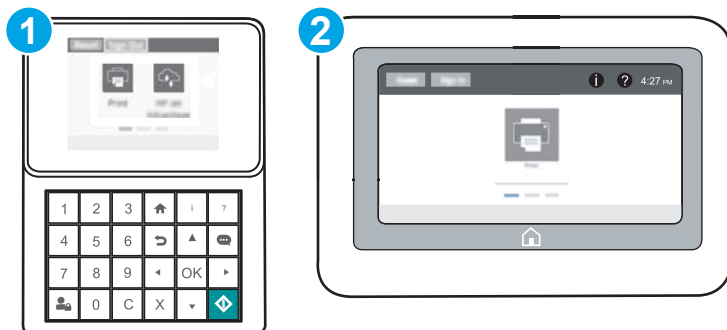
 <https://10.10.XXXXX/>

2. Atidarykite skirtuką „Print“ (Spausdinti).
3. Kairėje naršymo juostoje pasirinkite **Valdyti eksploatacines medžiagas**.

4. Eksploatacinių medžiagų nustatymų srityje pasirinkite **Igaluoti HP** iš išskleidžiamojo sąrašo **Kasetės politika**.
5. Spustelėdami mygtuką „Apply“ (Taikyti), įrašykite pakeitimus.


Naudokite HP integruotą interneto serverį (EWS), kad išjungtumėte kasetės politikos funkciją

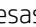
 **PASTABA:** Veiksmai keičiasi priklausomai nuo valdymo skydo tipo.



- 1 Klaviatūros valdymo skydas
- 2 Jutiklinio ekrano valdymo skydas


1. Atidarykite HP įterptinį tinklo serverį (EWS):

- a. **Klaviatūros valdymo skydai:** Spausdintuvo valdymo skyde paspauskite mygtuką **i** ir tada rodyklių mygtukais pasirinkite eterneito meniu . Paspauskite mygtuką **Gerai**, kad atidarytumėte meniu ir būtų rodomas IP adresas arba pagrindinio kompiuterio pavadinimas.

Jutiklinio ekrano valdymo skydas: Spausdintuvo valdymo skyde palieskite mygtuką **i** ir pasirinkite tinklo  piktogramą, kad būtų rodomas IP adresas arba pagrindinio kompiuterio pavadinimas.

- b. Atidarykite žiniatinklio naršyklę ir adreso eilutėje įveskite IP adresą arba pagrindinio kompiuterio pavadinimą tiksliai taip, kaip yra nurodyta spausdintuvo valdymo skyde. Kompiuterio klaviatūroje paspauskite klavišą **Enter**. Atidaromas EWS.

 **PASTABA:** Jei interneto naršyklėje rodomas pranešimas, kad svetainės prieiga gali būti nesaugi, pasirinkite parinktį eiti į svetainę. Prieiga prie šios svetainės kompiuteriui nepakenks.

 <https://10.10.XX.XXX/>

2. Atidarykite skirtuką „Print“ (Spausdinti).
3. Kairėje naršymo juostoje pasirinkite **Valdyti eksploatacines medžiagas**.
4. Eksploatacinių medžiagų nustatymų srityje pasirinkite **Išjungti** iš išskleidžiamojo sąrašo **Kasetės politika**.
5. Spustelėdami mygtuką „Apply“ (Taikyti), įrašykite pakeitimus.

Trikčių diagnostikos ir šalinimo kasetės strategijos valdymo skyde klaidų pranešimai


Klaidos pranešimas	Aprašas	Rekomenduojamas veiksmas
10.0X.30 Neįgalota <spalva> kasetė	Administratorius sukonfigūravo šį spausdintuvą, kad būtų naudojamos tik originalios HP priemonės, kurioms vis dar taikoma garantija. Reikia pakeisti kasetę, kad būtų galima toliau spausdinti.	Pakeiskite kasetę originalia HP dažų kasete. Jei manote, kad įsigijote originalią HP eksploatacinę priemonę, apsilankykite www.hp.com/go/anticounterfeit , kad nustatytumėte, ar dažų kasetė yra originali HP kasetė ir kad sužinotumėte, ką daryti su neoriginalia HP kasete.

Ijunkite ar išjunkite kasetės apsaugos funkciją

 **PASTABA:** Įjungiant arba išjungiant šią funkciją gali reikėti įvesti administratoriaus slaptažodį.

Naudokite spausdintuvo valdymo skydą, kad įjungtumėte kasetės apsaugos funkciją

1. Pradiniame spausdintuvo valdymo skydo ekrane atidarykite meniu [Nustatymai](#).
2. Atidarykite šiuos meniu:
 - „Manage Supplies“ (eksploatacinių medžiagų tvarkymas)
 - [Kasetės apsauga](#)
3. Pasirinkite [Apsaugoti kasetes](#).
4. Kai spausdintuvu raginama patvirtinti, pasirinkite [Tęsti](#), kad įjungtumėte šią funkciją.

 **ĮSPĖJIMAS:** Kai įjungiama spausdintuvo kasetės apsauga, visos kitos toliau į spausdintuvą įdedamos dažų kasetės bus automatiškai ir *visam laikui* apsaugotos. Jei nenorite apsaugoti naujos kasetės, *prieš* įdėdami naują kasetę išjunkite šią funkciją.

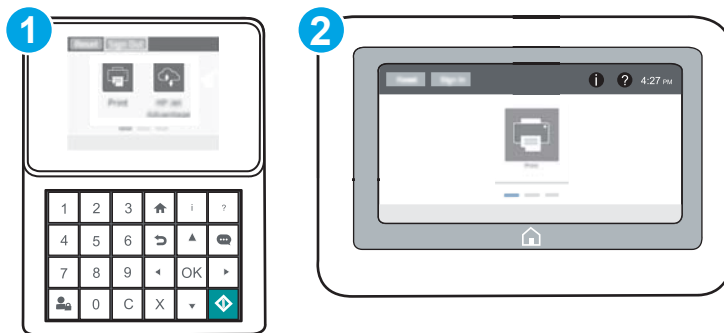
Kai išjungiama ši funkcija, jau įdėtų kasečių apsauga nėra išjungiama.

Naudokite spausdintuvo valdymo skydą, kad išjungtumėte kasetės apsaugos funkciją

1. Pradiniame spausdintuvo valdymo skydo ekrane atidarykite meniu [Nustatymai](#).
2. Atidarykite šiuos meniu:
 - „Manage Supplies“ (eksploatacinių medžiagų tvarkymas)
 - [Kasetės apsauga](#)
3. Pasirinkite [Išjungti](#).



Naudokite HP integruotą interneto serverį (EWS), kad įjungtumėte kasetės apsaugos funkciją



 **PASTABA:** Veiksmai keičiasi priklausomai nuo valdymo skydo tipo.




- 1 Klaviatūros valdymo skydas
- 2 Jutiklinio ekrano valdymo skydas


1. Atidarykite HP įterptinį tinklo serverį (EWS):

- Klaviatūros valdymo skydai:** Spausdintuvo valdymo skyde paspauskite mygtuką  ir tada rodyklių mygtukais pasirinkite interneto meniu . Paspauskite mygtuką **Gerai**, kad atidarytumėte meniu ir būtų rodomas IP adresas arba pagrindinio kompiuterio pavadinimas.


Jutiklinio ekrano valdymo skydas: Spausdintuvo valdymo skyde palieskite mygtuką  ir pasirinkite tinklo  piktogramą, kad būtų rodomas IP adresas arba pagrindinio kompiuterio pavadinimas.

- Atidarykite žiniatinklio naršyklę ir adreso eilutėje įveskite IP adresą arba pagrindinio kompiuterio pavadinimą tiksliai taip, kaip yra nurodyta spausdintuvo valdymo skyde. Kompiuterio klaviatūroje paspauskite klavišą **Enter**. Atidaromas EWS.

 **PASTABA:** Jei interneto naršyklėje rodomas pranešimas, kad svetainės prieiga gali būti nesaugi, pasirinkite parinktį eiti į svetainę. Prieiga prie šios svetainės kompiuteriui nepakenks.

 <https://10.10.XX.XXX/>

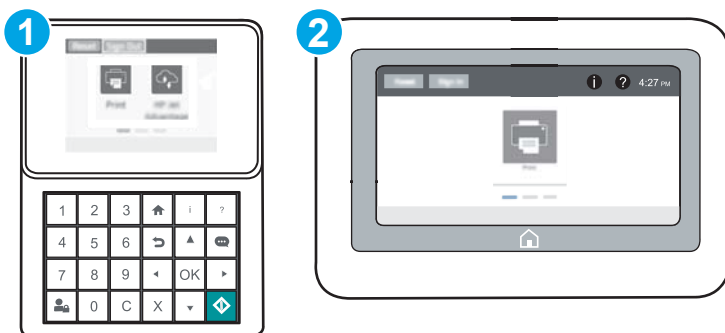
2. Atidarykite skirtuką „Print“ (Spausdinti).
3. Kairėje naršymo juostoje pasirinkite **Valdyti eksploatacines medžiagas**.
4. Eksploatacinių medžiagų nustatymų srityje pasirinkite **Apsaugoti kasetes** iš išskleidžiamojo sąrašo **Kasetės apsauga**.
5. Spustelėdami mygtuką „Apply“ (Taikyti), įrašykite pakeitimus.

 **ĮSPĖJIMAS:** Kai įjungžiama spausdintuvo kasetės apsauga, visos kitos toliau į spausdintuvą įdedamos dažų kasetės bus automatiškai ir *visam laikui* apsaugotos. Jei nenorite apsaugoti naujos kasetės, *prieš* įdėdami naują kasetę išjunkite šią funkciją.

Kai išjungžiama ši funkcija, jau įdėtų kasetių apsauga nėra išjungžiama.



Naudokite HP integruotą interneto serverį (EWS), kad išjungtumėte kasetės apsaugos funkciją



 **PASTABA:** Veiksmai keičiasi priklausomai nuo valdymo skydo tipo.




- 1 Klaviatūros valdymo skydas
- 2 Jutiklinio ekrano valdymo skydas


1. Atidarykite HP įterptinį tinklo serverį (EWS):

- a. **Klaviatūros valdymo skydai:** Spausdintuvo valdymo skyde paspauskite mygtuką  ir tada rodyklių mygtukais pasirinkite interneto meniu . Paspauskite mygtuką **Gerai**, kad atidarytumėte meniu ir būtų rodomas IP adresas arba pagrindinio kompiuterio pavadinimas.

Jutiklinio ekrano valdymo skydas: Spausdintuvo valdymo skyde palieskite mygtuką  ir pasirinkite tinklo  piktogramą, kad būtų rodomas IP adresas arba pagrindinio kompiuterio pavadinimas.

- b. Atidarykite žiniatinklio naršyklę ir adreso eilutėje įveskite IP adresą arba pagrindinio kompiuterio pavadinimą tiksliai taip, kaip yra nurodyta spausdintuvo valdymo skyde. Kompiuterio klaviatūroje paspauskite klavišą **Enter**. Atidaromas EWS.

 **PASTABA:** Jei interneto naršyklėje rodomas pranešimas, kad svetainės prieiga gali būti nesaugi, pasirinkite parinktį eiti į svetainę. Prieiga prie šios svetainės kompiuteriui nepakenks.

 <https://10.10.XX.XXX/>

2. Atidarykite skirtuką „Print“ (Spausdinti).
3. Kairėje naršymo juostoje pasirinkite **Valdyti eksploatacines medžiagas**.
4. Eksploatacinių medžiagų nustatymų srityje pasirinkite **Išjungti** iš išskleidžiamojo sąrašo **Kasetės apsauga**.
5. Spustelėdami mygtuką „Apply“ (Taikyti), įrašykite pakeitimus.

Trikčių diagnostikos ir šalinimo kasetės apsaugos valdymo skyde klaidų pranešimai

Klaidos pranešimas	Aprašas	Rekomenduojamas veiksmas
10.OX.57 Apsaugota <spalva> kasetė	<p>Kasetę galima naudoti tik spausdintuve ar spausdintuvų grupėje, kuriais iš pradžių buvo apsaugota kasetė naudojantis HP kasečių apsauga.</p> <p>Kasetės apsaugos funkcija leidžiama administratoriui riboti kasetes, naudojamas viename spausdintuve ar spausdintuvų grupėje. Reikia pakeisti kasetę, kad būtų galima toliau spausdinti.</p>	Pakeiskite kasetę nauja dažų kasete.

Dažų kasečių keitimas

Spausdintuvas nurodo, kai spausdintuvo kasetėje lieka mažai dažų. Tikroji likusi dažų kasetės eksploataavimo trukmė gali skirtis. Dažų kasetės dabar keisti nebūtina. Spausdinimo kokybei tapus nebepriimtina, pasirūpinkite nauja kasete.

Galite ir toliau spausdinti su šia kasete, kol dėl dažų perskirstymo spausdinimo kokybė taps nebetinkama. Norėdami perskirstyti dažų kasetę, išimkite dažų kasetę iš spausdintuvo, ir švelniai pakratykite kasetę pirmyn ir atgal ties horizontalia ašimi. Kasetės pakeitimo instrukcijas rasite grafiniame pavyzdyje. Vėl įdėkite dažų kasetę į spausdintuvą ir uždarykite dangtį.

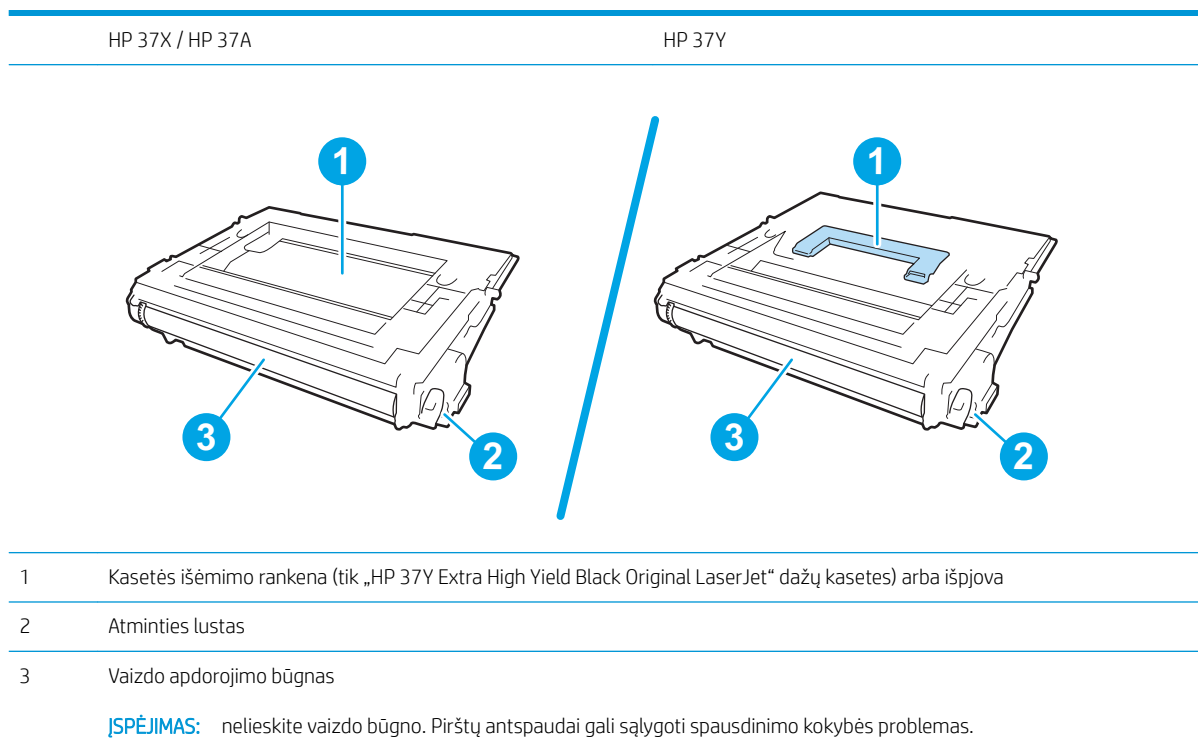
3-1 lentelė Dažų kasetės informacija

Nr.	Aprašas	Kasetės numeris	Gaminio numeris
„HP 37Y Extra High Yield Black Original LaserJet“ dažų kasetė	Itin didelės talpos atsarginė juodų dažų kasetė	37Y	CF237Y
„HP 37X High Yield Black Original LaserJet“ dažų kasetė	Didelės talpos atsarginė dažų kasetė	37X	CF237X
„HP 37A Black Original LaserJet“ dažų kasetė	Įprastos talpos atsarginė dažų kasetė	37A	CF237A

Neišimkite dažų kasetės iš pakuotės, kol neketinate jos naudoti.

⚠️ ĮSPĖJIMAS: Kad nepažeistumėte dažų kasetės, nepalikite jos šviesoje ilgiau nei ketelį minučių. Uždenkite žalią vaizdo apdorojimo būgną, jei ilgesniam laikui iš spausdintuvo reikia išimti dažų kasetę.

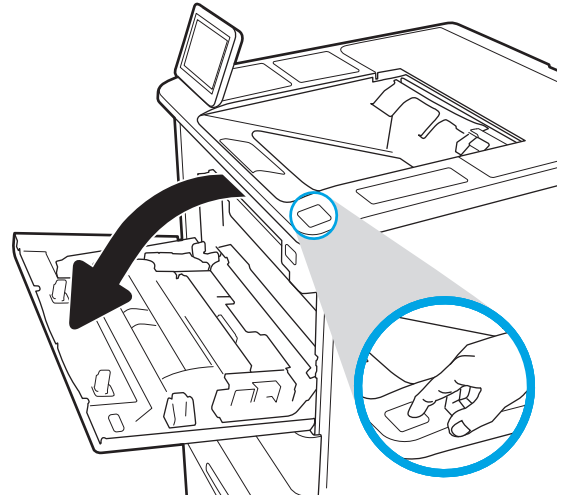
Šiame piešinyje parodomos dažų kasetės dalys.



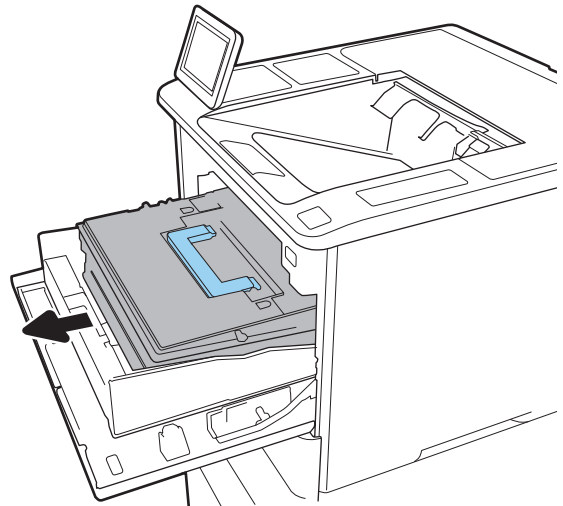
⚠️ ĮSPĖJIMAS: Jei dažų pateko ant drabužių, nuvalykite sausu audiniu ir plaukite šaltame vandenyje. Karštas vanduo padės dažams įsiskverbti į audinį.

📖 PASTABA: Informacija apie panaudotų dažų kasečių perdirbimą pateikta ant dažų kasečių dėžės.

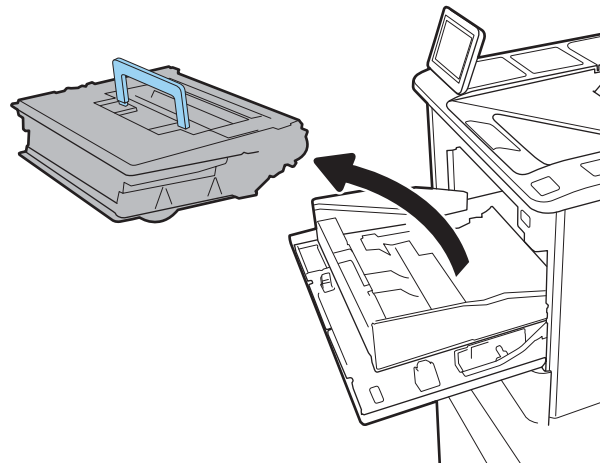
1. Paspauskite kasečių durelių atidarymo mygtuką ir atidarykite dureles.



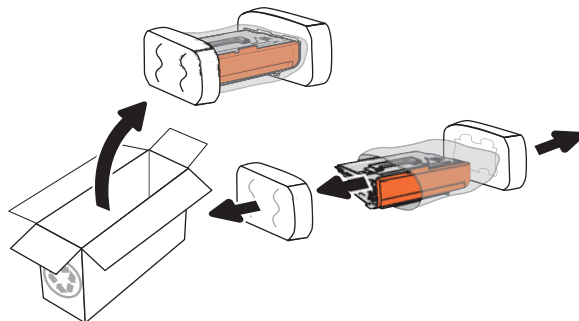
2. Ištraukite dažų kasečių stalčių.



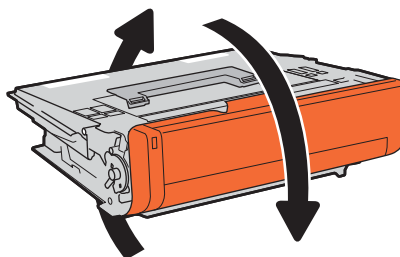
3. Paimkite už panaudotos dažų kasetės rankenos arba išpjovos ir ištraukite.



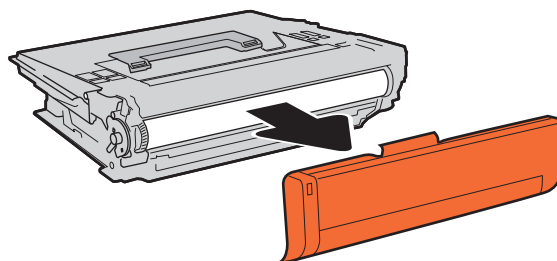
4. Išimkite naują dažų kasetę iš apsauginio maišelio.



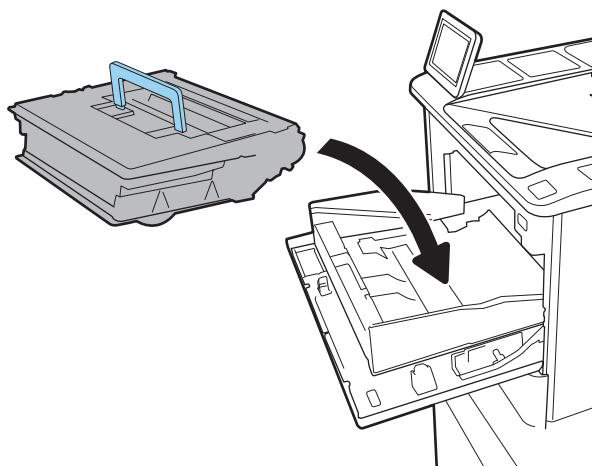
5. Laikykite abu dažų kasetės galus ir pakratykite 5–6 kartus.



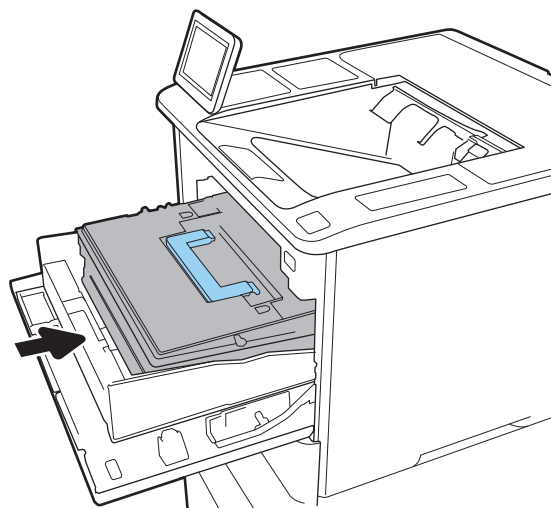
6. Nuimkite gabenimo apsaugą.



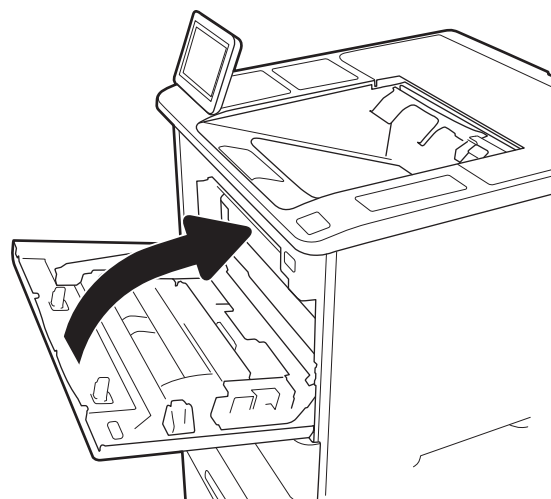
7. Įdėkite dažų kasetę į kasečių stalčių.



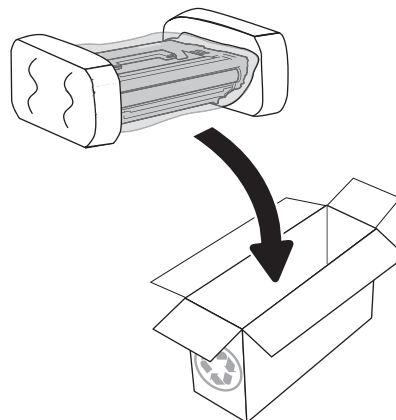
8. Uždarykite dažų kasečių stalčių.



9. Uždarykite dažų kasetės dureles.

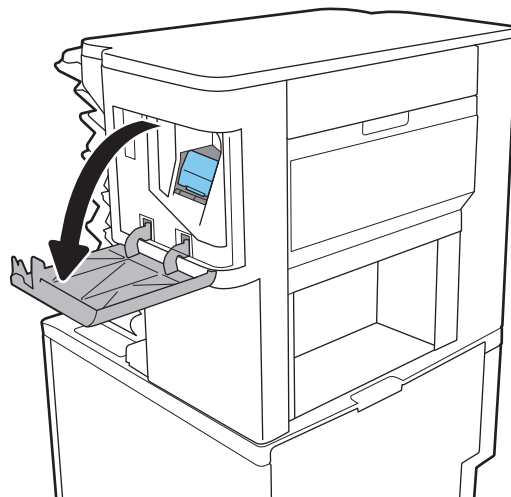


10. Į dėžę, kurioje buvo atsiųsta nauja kasetė, supakuokite panaudotą dažų kasetę. Pritvirtinkite iš anksto apmokėtą siuntimo kvitą prie dėžutės ir grąžinkite panaudotą kasetę HP perdirbimui.

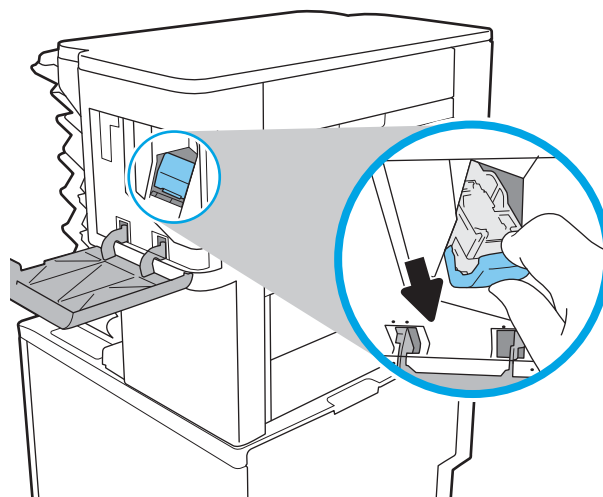


Pakeiskite segtukų kasetę

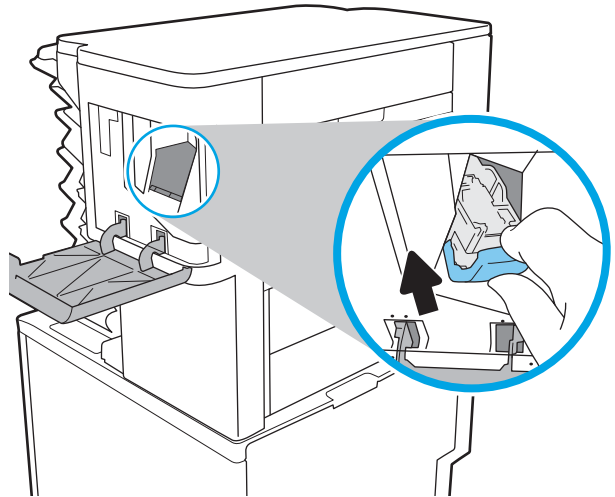
1. Atidarykite segiklio dureles.



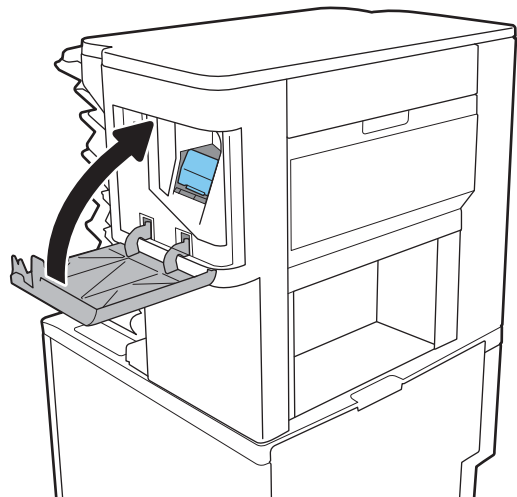
2. Patraukite spalvotą segtukų kasetės rankeną ir ištraukite segtukų kasetę.



- Įdėkite naują segiklių kasetę į lizdą ir užspauskite spalvotą rankeną, kol ji užsifiksuos.



- Uždarykite segiklio dureles.



4 Spausdinimas

- [Spausdinimo užduotys \(„Windows“\)](#)
- [Spausdinimo užduotys \(OS X\)](#)
- [Spausdinimo užduočių išsaugojimas spausdintuve, kad būtų galima spausdinti vėliau arba privačiai](#)
- [Mobilusis spausdinimas](#)
- [Spausdinti iš USB prievado](#)

Daugiau informacijos rasite:

Toliau pateikta informacija yra teisinga paskelbimo metu. Naujausios informacijos ieškokite www.hp.com/support/ljM607, www.hp.com/support/ljM608, or www.hp.com/support/ljM609.

HP visa apimantis spausdintuvo pagalbos centras pateikia tokią informaciją:

- Diegimas ir konfigūracija
- Mokymai ir naudojimas
- Problemų sprendimas
- Atsisiųsti programinės ir programinės-aparatinės įrangos atnaujinimus
- Prisijunkite prie pagalbos forumų
- Raskite garantiją ir teisinę informaciją

Spausdinimo užduotys („Windows“)


Kaip spausdinti („Windows“)

Toliau pateikiami veiksmai aprašo pagrindinį spausdinimo procesą, skirtą „Windows“.

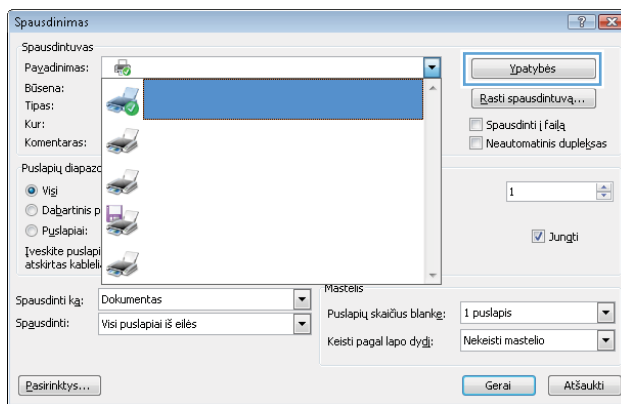
1. Programoje pasirinkite parinktį **Spausdinti**.
2. Iš spausdintuvų sąrašo pasirinkite spausdintuvą. Norėdami pakeisti nustatymus, spustelėkite mygtuką **Ypatybės** arba **Nuostatos** tam, kad atvertumėte spausdintuvo tvarkyklę.

 **PASTABA:** skirtingos programos turi kitokius mygtukų pavadinimus.

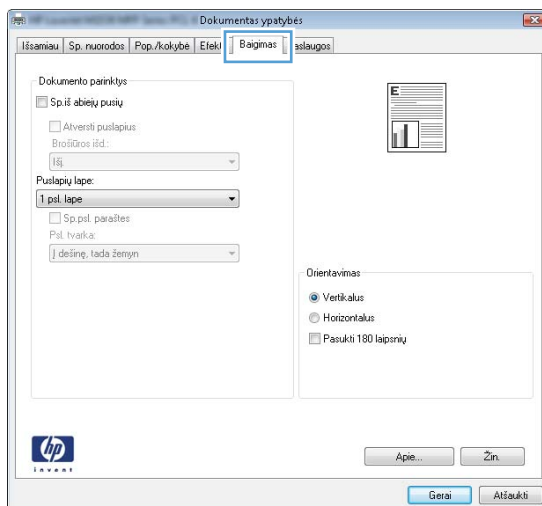
 **PASTABA:** Norėdami pasinaudoti šiomis funkcijomis iš „Windows“ 8 ar 8.1 pradžios ekrano programų, pasirinkite **„Devices“ (Įrenginiai)**, pasirinkite **„Print“ (Spausdinti)** ir tada rinkitės spausdintuvą.

 **PASTABA:** Daugiau informacijos rasite spausdintuvo tvarkyklėje paspaudę mygtuką **„Help“ (?) (Pagalba)**.

 **PASTABA:** Spausdinimo tvarkyklės vaizdas gali skirtis nuo čia parodyto, tačiau veiksmai yra tokie patys.



3. Norėdami sukonfigūruoti esamas parinktis, spustelėkite skirtukus spausdintuvo tvarkyklėje. Pavyzdžiui, nustatykite popieriaus orientaciją skirtuke **Apdailos** ir pasirinkite popieriaus šaltinį, tipą, dydį bei keiskite kokybės nustatymus skirtuke **Popierius / kokybė**.



4. Spustelėkite mygtuką **Gerai**, norėdami grįžti į dialogo langą **Spausdinti**. Ekrane pasirinkite norimą spausdinamų kopijų skaičių.
5. Norėdami spausdinti užduotį, spustelėkite mygtuką **Spausdinti**.

Automatinis spausdinimas iš abiejų pusių („Windows“)

Šią procedūrą naudokite spausdintuvams, turintiems automatinį dvipusį spausdinimo įrenginį. Jei spausdintuvas neturi automatinio dvipusio spausdinimo įrenginio arba, jei norite spausdinti ant popieriaus tipų, kurių dvipusio spausdinimo įrenginys nepalaiko, spausdinkite ant abiejų pusių rankiniu būdu.

1. Programoje pasirinkite parinktį **Spausdinti**.
2. Pasirinkite spausdintuvą iš spausdintuvų sąrašo, tada spustelėkite mygtuką **Ypatybės** arba **Nuostatos** tam, kad atvertumėte spausdintuvo tvarkyklę.

 **PASTABA:** skirtingos programos turi kitokius mygtukų pavadinimus.


 **PASTABA:** Norėdami pasinaudoti šiomis funkcijomis iš „Windows“ 8 ar 8.1 pradžios ekrano programų, pasirinkite **„Devices“ (Įrenginiai)**, pasirinkite **„Print“ (Spausdinti)** ir tada rinkitės spausdintuvą.

3. Spustelėkite skirtuką **Apdailos**.
4. Pasirinkite **Spausdinti ant abiejų pusių**. Spustelėkite **Gerai**, kad uždarytumėte dialogo langą **Dokumentų savybės**.
5. Dialogo lange **Spausdinti** spustelėkite mygtuką **Spausdinti**, kad atspausdintumėte užduotį.

Rankinis spausdinimas iš abiejų pusių („Windows“)

Šią procedūrą naudokite spausdintuvams, kurie neturi automatinio dvipusio spausdinimo įrenginio arba, jei norite spausdinti ant popieriaus, kurio dvipusio spausdinimo įrenginys nepalaiko.

1. Programoje pasirinkite parinktį **Spausdinti**.
2. Pasirinkite spausdintuvą iš spausdintuvų sąrašo, tada spustelėkite mygtuką **Ypatybės** arba **Nuostatos** tam, kad atvertumėte spausdintuvo tvarkyklę.

 **PASTABA:** skirtingos programos turi kitokius mygtukų pavadinimus.

 **PASTABA:** Norėdami pasinaudoti šiomis funkcijomis iš „Windows“ 8 ar 8.1 pradžios ekrano programų, pasirinkite **„Devices“ (Įrenginiai)**, pasirinkite **„Print“ (Spausdinti)** ir tada rinkitės spausdintuvą.

3. Spustelėkite skirtuką **Apdailos**.
4. Pasirinkite **Spausdinti ant abiejų pusių (rankiniu būdu)**, tada spustelėkite **Gerai** ir uždarykite dokumentų savybių langą.
5. Spausdinimo dialogo lange spustelėkite **Spausdinti** ir spausdinkite pirmą užduoties pusę.
6. Išimkite išspausdintą darbą iš išvesties dėklo ir įdėkite į 1 dėklą.
7. Jei jus paragins, palieskite reikiamą valdymo skydo mygtuką ir tęskite.

Kelių puslapių spausdinimas viename lape („Windows“)

1. Programoje pasirinkite parinktį **Spausdinti**.
2. Pasirinkite spausdintuvą iš spausdintuvų sąrašo, tada spustelėkite mygtuką **Ypatybės** arba **Nuostatos** tam, kad atvertumėte spausdintuvo tvarkyklę.

 **PASTABA:** skirtingos programos turi kitokius mygtukų pavadinimus.

 **PASTABA:** Norėdami pasinaudoti šiomis funkcijomis iš „Windows“ 8 ar 8.1 pradžios ekrano programų, pasirinkite **„Devices“ (Įrenginiai)**, pasirinkite **„Print“ (Spausdinti)** ir tada rinkitės spausdintuvą.

3. Spustelėkite skirtuką **Apdailos**.
4. Išskleidžiamame sąraše **Puslapių lape** pasirinkite puslapių skaičių kiekviename lape.
5. Pasirinkite teisingas parinktis **Spausdinti puslapio rėmeliai**, **Puslapių tvarka** ir **Padėtis**. Spustelėkite **Gerai**, kad uždarytumėte dialogo langą **Dokumentų savybės**.
6. Dialogo lange **Spausdinti** spustelėkite mygtuką **Spausdinti**, kad atspausdintumėte užduotį.

Popieriaus tipo pasirinkimas („Windows“)

1. Programoje pasirinkite parinktį **Spausdinti**.
2. Pasirinkite spausdintuvą iš spausdintuvų sąrašo, tada spustelėkite mygtuką **Ypatybės** arba **Nuostatos** tam, kad atvertumėte spausdintuvo tvarkyklę.

 **PASTABA:** skirtingos programos turi kitokius mygtukų pavadinimus.

 **PASTABA:** Norėdami pasinaudoti šiomis funkcijomis iš „Windows“ 8 ar 8.1 pradžios ekrano programų, pasirinkite **„Devices“ (Įrenginiai)**, pasirinkite **„Print“ (Spausdinti)** ir tada rinkitės spausdintuvą.

3. Spustelėkite skirtuką **Popierius / kokybė**.
4. Išskleidžiamajame sąraše **Popieriaus tipas** pasirinkite parinktį **Daugiau...**
5. Išskleiskite sąrašą **Tipas yra:** parinktys.
6. Išplėskite popieriaus tipų kategoriją, kuri geriausiai atitinka naudojamo popieriaus ypatybes.
7. Pasirinkite naudojamą popieriaus tipo parinktį, tada spustelėkite **Gerai**.
8. Spustelėkite **Gerai**, kad uždarytumėte dialogo langą **Dokumentų savybės**. Dialogo lange **Spausdinti** spustelėkite mygtuką **Spausdinti**, kad atspausdintumėte užduotį.

Jei dėklą reikia konfigūruoti, spausdintuvo valdymo skyde rodomas dėklo konfigūracijos pranešimas.

9. Įdėkite į dėklą nurodyto tipo ir formato popieriaus ir uždarykite dėklą.
10. Palieskite mygtuką **„OK“ (Gerai)**, kad patvirtintumėte aptiktą tipą ir dydį, arba palieskite mygtuką **„Modify“ (Keisti)**, kad pasirinktumėte kitą popieriaus dydį arba tipą.
11. Pasirinkite tinkamą tipą ir dydį, tada palieskite mygtuką **„OK“ (Gerai)**.

Papildomos spausdinimo užduotys

Eikite į www.hp.com/support/ljM607, www.hp.com/support/ljM608, or www.hp.com/support/ljM609.

Instrukcijos yra prieinamos atliekant konkrečias spausdinimo užduotis, pavyzdžiui tokias, kaip:

- Kurkite ir naudokite spausdinimo nuorodas arba išankstines pasirinktis
- Pasirinkite popieriaus dydį arba naudokite pasirinktinį popieriaus didį
- Pasirinkite puslapio padėtį
- Sukurkite lankstinuką
- Pritaikykite dokumentą prie konkretaus popieriaus dydžio
- Pirmą ir paskutinį puslapį spausdinkite ant kitokio popieriaus
- Spausdinkite vandens ženklus ant dokumento

Spausdinimo užduotys (OS X)

Kaip spausdinti („OS X“)

Toliau pateikiami veiksmai aprašo pagrindinį spausdinimo procesą, skirtą „OS X“.

1. Spustelėkite meniu **Failas**, tada spustelėkite parinktį **Spausdinti**.
2. Pasirinkite spausdintuvą.
3. Spustelėkite **„Show Details“ (Rodyti išsamią informaciją)** arba **„Copies & Pages“ (Kopijos ir puslapiai)**, tuomet pasirinkite kitą meniu, kad pritaikytumėte spausdinimo nustatymus.

 **PASTABA:** Skirtingos programinės įrangos programos turi kitokius elementų pavadinimus.


4. Spustelėkite mygtuką **Spausdinti**.

Automatinis spausdinimas ant abiejų pusių („OS X“)

 **PASTABA:** Ši informacija skirta automatinio dvipusio spausdinimo spausdintuvams.

 **PASTABA:** Ši funkcija yra galima, jei įdiegiate HP spausdinimo tvarkyklę. Ši funkcija yra negalima, jei naudojate „AirPrint“.

1. Spustelėkite meniu **Failas**, tada spustelėkite parinktį **Spausdinti**.
2. Pasirinkite spausdintuvą.
3. Spustelėkite **„Show Details“ (Rodyti išsamią informaciją)** arba **„Copies & Pages“ (Kopijos ir puslapiai)**, tuomet paspauskite meniu **„Layout“ (Išdėstymas)**.


 **PASTABA:** Skirtingos programinės įrangos programos turi kitokius elementų pavadinimus.

4. Išskleidžiamajame sąraše **Dvipusis** pasirinkite atitinkamą parinktį.
5. Spustelėkite mygtuką **Spausdinti**.

Spausdinimas ant abiejų pusių rankiniu būdu („OS X“)

 **PASTABA:** Ši funkcija yra galima, jei įdiegiate HP spausdinimo tvarkyklę. Ši funkcija yra negalima, jei naudojate „AirPrint“.

1. Spustelėkite meniu **Failas**, tada spustelėkite parinktį **Spausdinti**.
2. Pasirinkite spausdintuvą.
3. Spustelėkite **„Show Details“ (Rodyti išsamią informaciją)** arba **„Copies & Pages“ (Kopijos ir puslapiai)**, tuomet paspauskite meniu **„Manual Duplex“ (Rankinis dvipusis spausdinimas)**.

 **PASTABA:** Skirtingos programinės įrangos programos turi kitokius elementų pavadinimus.

4. Spustelėkite langelį **Rankinis dvipusis spausdinimas** ir pasirinkite atitinkamą parinktį.
5. Spustelėkite mygtuką **Spausdinti**.
6. Iš spausdintuvo 1 dėklo išimkite visą tuščią popierių.

7. Išspausdintus lapus išimkite iš išvesties skyriaus ir įdėkite spausdinta puse žemyn į įvesties dėklą.
8. Jei jus paragins, palieskite reikiamą valdymo skydo mygtuką ir tęskite.

Kelių puslapių spausdinimas viename lape („OS X“)

1. Spustelėkite meniu **Failas**, tada spustelėkite parinktį **Spausdinti**.
2. Pasirinkite spausdintuvą.
3. Spustelėkite **„Show Details“ (Rodyti išsamią informaciją)** arba **„Copies & Pages“ (Kopijos ir puslapiai)**, tuomet paspauskite meniu **„Layout“ (Išdėstymas)**.



PASTABA: Skirtingos programinės įrangos programos turi kitokius elementų pavadinimus.

4. Išskleidžiamajame sąrašė **Puslapių lape** pasirinkite puslapį, kuriuose norite spausdinti, numerius.
5. Srityje **Išdėstymo kryptis**, pasirinkite puslapių lape tvarką ir išdėstymą.
6. Iš meniu **Rėmeliai** pasirinkite, kokio tipo rėmelius norite spausdinti aplink kiekvieną puslapį.
7. Spustelėkite mygtuką **Spausdinti**.

Popieriaus tipo pasirinkimas („OS X“)

1. Spustelėkite meniu **Failas**, tada spustelėkite parinktį **Spausdinti**.
2. Pasirinkite spausdintuvą.
3. Spustelėkite **„Show Details“ (Rodyti išsamią informaciją)** arba **„Copies & Pages“ (Kopijos ir puslapiai)**, tuomet paspauskite meniu **„Media & Quality“ (Laikmena ir kokybė)** arba meniu **„Paper / Quality“ (Popierius / kokybė)**.



PASTABA: Skirtingos programinės įrangos programos turi kitokius elementų pavadinimus.

4. Pasirinkite iš parinkčių **„Media & Quality“ (Laikmena ir kokybė)** arba **„Paper / Quality“ (Popierius / kokybė)**.



PASTABA: Šiame sąrašė pateikiamas pagrindinių parinkčių rinkinys. Kai kurios parinktys galimos ne visuose spausdintuvuose.

- **„Media Type“ (Laikmenos tipas):** Spausdinimo užduočiai pasirinkite popieriaus tipo parinktį.
 - **Spausdinimo kokybė:** Spausdinimo užduočiai pasirinkite raiškos lygį.
 - **„Edge-To-Edge Printing“ (Spausdinimas nuo krašto iki krašto):** Pasirinkite parinktį spausdinti arčiau popieriaus kraštų.
 - **„EconoMode“ (Ekonomiškas režimas):** Pasirinkite šią parinktį, kad būtų tausojami dažai spausdinant dokumentų juodraščius.
5. Spustelėkite mygtuką **Spausdinti**.

Papildomos spausdinimo užduotys

Eikite į www.hp.com/support/ljM607, www.hp.com/support/ljM608, or www.hp.com/support/ljM609.

Instrukcijos yra prieinamos atliekant konkrečias spausdinimo užduotis, pavyzdžiui tokias, kaip:

- Kurkite ir naudokite spausdinimo nuorodas arba išankstines pasirinktis
- Pasirinkite popieriaus dydį arba naudokite pasirinktinį popieriaus didį
- Pasirinkite puslapio padėtį
- Sukurkite lankstinuką
- Pritaikykite dokumentą prie konkretaus popieriaus dydžio
- Pirmą ir paskutinį puslapį spausdinkite ant kitokio popieriaus
- Spausdinkite vandens ženklus ant dokumento

Spausdinimo užduočių išsaugojimas spausdintuve, kad būtų galima spausdinti vėliau arba privačiai

Ižanga

Toliau pateikiama informacija, kaip sukurti ir atspausdinti dokumentus, kurie yra laikomi spausdintuve. Šiuos darbus galima atspausdinti vėliau arba atspausdinti privačiai.


- [Išsaugoto darbo kūrimas \(„Windows“\)](#)
- [Išsaugoto darbo kūrimas \(OS X\)](#)
- [Išsaugotų užduočių spausdinimas](#)
- [Išsaugotos užduoties pašalinimas](#)
- [Informacija nusiųsta į spausdintuvą užduočių apskaitos tikslais](#)


Išsaugoto darbo kūrimas („Windows“)

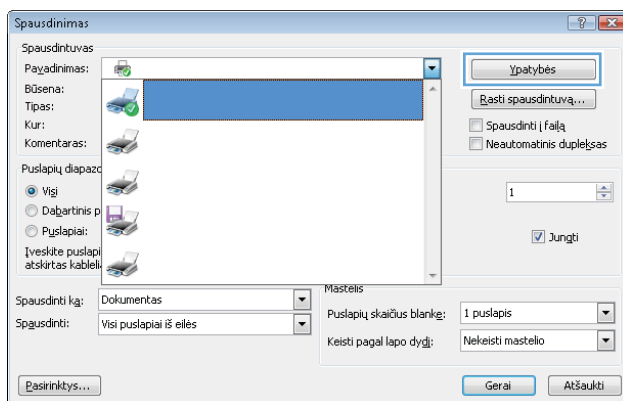
Saugoti užduotis spausdintuve privačiam arba uždelstam spausdinimui.

 **PASTABA:** Spausdinimo tvarkyklės vaizdas gali skirtis nuo čia parodyto, tačiau veiksmai yra tokie patys.

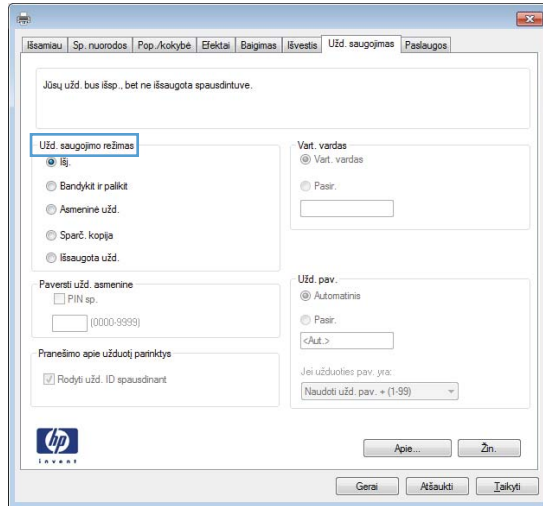
1. Programoje pasirinkite parinktį **Spausdinti**.
2. Spausdintuvų sąrašė pasirinkite spausdintuvą ir pasirinkite **„Properties“ (Savybės)** arba **„Preferences“ (Nuostatos)** (pavadinimas skiriasi priklausomai nuo programinės įrangos).

 **PASTABA:** skirtingos programos turi kitokius mygtukų pavadinimus.

 **PASTABA:** Norėdami pasinaudoti šiomis funkcijomis iš „Windows“ 8 ar 8.1 pradžios ekrano programų, pasirinkite **„Devices“ (Įrenginiai)**, pasirinkite **„Print“ (Spausdinti)** ir tada rinkitės spausdintuvą.



3. Spustelėkite skirtuką „Job Storage“ (Darbo saugojimas).



4. Pasirinkite parinktį „Job Storage Mode“ (Darbo saugojimo režimas).

- **„Proof and Hold“ (Tikrinti ir laikyti):** spausdinkite ir tikrinkite vieną darbo kopiją, tada spausdinkite daugiau kopijų.
- **„Personal Job“ (Asmeninė užduotis):** Darbas nespausdinamas, kol jo nepatvirtinate spausdintuvo valdymo skyde. Šiame darbo saugojimo režimas galite pasirinkti vieną iš **„Make Job Private / Secure“ (Paversti darbą privačiu / apsaugoti)** parinkčių. Jei priskiriate užduočiai asmeninį identifikacijos numerį (PIN), turite nurodyti reikiamą PIN kodą valdymo skydeliui. Jei užkoduojate darbą, valdymo skyde turite pateikti reikiamą slaptažodį. Atspausdinus darbą jis yra ištrinamas iš atminties ir yra prarandamas, jei nutraukiamas spausdintuvo maitinimas.
- **„Quick Copy“ (Greitas kopijavimas):** Galite atspausdinti reikiamą darbo kopijų skaičių, o tada išsaugoti jo kopiją spausdintuvo atmintyje, kad galėtumėte spausdinti vėliau.
- **„Stored Job“ (Išsaugotas darbas):** Išsaugokite darbą spausdintuve ir leiskite kitiems naudotojams spausdinti jį bet kuriuo metu. Šiame darbo saugojimo režimas galite pasirinkti vieną iš **„Make Job Private / Secure“ (Paversti darbą privačiu / apsaugoti)** parinkčių. Jei priskiriate darbui asmeninį identifikacijos numerį (PIN), darbą spausdinantis asmuo turi nurodyti reikiamą PIN valdymo skydelyje. Jei užkoduojate darbą, darbą spausdinantis asmuo valdymo skyde turi pateikti reikiamą slaptažodį.

5. Norėdami naudoti pasirinktinį vartotojo vardą arba darbo pavadinimą, spustelėkite mygtuką „Custom“ (Pasirinktis) ir įveskite vartotojo vardą arba darbo pavadinimą.

Pasirinkite, kurią parinktį norite naudoti, jei tuo vardu jau buvo pavadintas kitas darbas:

- **„Use Job Name + (1-99)“ (Naudoti darbo pavadinimą + (1–99):** Prie užduoties pavadinimo pabaigos pridėkite unikalų numerį.
- **„Replace Existing File“ (Pakeisti esamą failą):** Esamą išsaugotą užduotį perrašykite nauja.

6. Spustelėkite mygtuką Gerai, jei norite uždaryti dialogo langą **Dokumentų savybės**. Dialogo lange **Spausdinti** spustelėkite mygtuką **Spausdinti**, kad atspausdintumėte darbą.

7. Norėdami gauti informacijos apie tai, kaip spausdinti darbą, žr. temą „Print a stored job“ (Spausdinti išsaugotą darbą).

Išsaugoto darbo kūrimas (OS X)

Saugoti užduotis spausdintuve privačiam arba uždelstam spausdinimui.

1. Spustelėkite meniu **Failas**, tada spustelėkite parinktį **Spausdinti**.
2. **„Printer“ (Spausdintuvas)** meniu pasirinkite spausdintuvą.
3. Pagal numatytąją funkciją spausdinimo tvarkyklė rodo meniu **„Copies & Pages“ (Kopijos ir puslapiai)**. Atidarykite meniu išskleidžiamąjį sąrašą ir spustelėkite meniu **„Job Storage“ (Darbo saugojimas)**.
4. Išskleidžiamajame sąrašė **„Mode“ (Režimas)** pasirinkite išsaugoto darbo tipą.
 - **„Proof and Hold“ (Tikrinti ir laikyti)**: spausdinkite ir tikrinkite vieną darbo kopiją, tada spausdinkite daugiau kopijų.
 - **„Personal Job“ (Asmeninė užduotis)**: Darbas nespausdinamas, kol kas nors jo nepatvirtina spausdintuvo valdymo skyde. Jei darbui yra priskirtas asmeninis identifikacijos numeris (PIN), turite nurodyti reikiamą PIN kodą valdymo skydelyje. Atspausdinus darbą jis yra ištrinamas iš atminties ir yra prarandamas, jei nutraukiamas spausdintuvo maitinimas.
 - **„Quick Copy“ (Greitas kopijavimas)**: Galite išspausdinti reikiamą darbo kopijų skaičių, o tada išsaugoti jo kopiją spausdintuvo atmintyje, kad galėtumėte spausdinti vėliau.
 - **„Stored Job“ (Išsaugotas darbas)**: Išsaugokite darbą spausdintuve ir leiskite kitiems naudotojams spausdinti jį bet kuriuo metu. Jei darbui yra priskirtas asmeninis identifikacijos numeris (PIN), darbą spausdinantis asmuo turi nurodyti reikiamą PIN valdymo skydelyje.
5. Norėdami naudoti pasirinktinį vartotojo vardą arba darbo pavadinimą, spustelėkite mygtuką **„Custom“ (Pasirinktis)** ir įveskite vartotojo vardą arba darbo pavadinimą.


Pasirinkite, kurią parinktį norite naudoti, jei tuo vardu jau buvo pavadinta kita saugoma užduotis.

 - **„Use Job Name + (1-99)“ (Naudoti darbo pavadinimą + (1–99))**: Prie užduoties pavadinimo pabaigos pridėkite unikalų numerį.
 - **„Replace Existing File“ (Pakeisti esamą failą)**: Esamą išsaugotą užduotį perrašykite nauja.
6. Jei atlikdami 3 veiksmą pasirinkote parinktį **„Stored Job“ (Išsaugotas darbas)** arba **„Personal Job“ (Asmeninis darbas)**, darbą galite apsaugoti PIN kodu. Laukelyje **„Use PIN to Print“ (Naudoti PIN prieš spausdinant)** įveskite 4 skaitmenų kodą. Kai šią užduotį bandys spausdinti kiti asmenys, spausdintuvas juos paragins įvesti šį PIN numerį.
7. Norėdami apdoroti darbą, spustelėkite mygtuką **„Print“ (Spausdinti)**.

Išsaugotų užduočių spausdinimas

Norėdami spausdinti spausdintuvo atmintyje išsaugotą užduotį naudokite toliau nurodytą procedūrą.

1. Pradiniame spausdintuvo valdymo skydo ekrane pasirinkite **„Print“ (Spausdinti)**.
2. Pasirinkite **„Print from Job Storage“ (Spausdinti iš darbų saugyklos)**.
3. Pasirinkite **Pasirinkti** ir pasirinkite aplanko, kuriame darbas saugomas, pavadinimą.
4. Pasirinkite darbo pavadinimą. Jei darbas yra privatus arba koduotas, įveskite PIN kodą arba slaptažodį.


5. Norėdami koreguoti kopijų skaičių, pasirinkite kopijų skaičiaus langelį ekrano apatiniame kairiajame kampe. Spausdinamų kopijų skaičių įveskite klaviatūra.
6. Palieskite pradėjimo mygtuką  arba palieskite [Spausdinti](#), kad spausdintumėte dokumentą.

Išsaugotos užduoties pašalinimas

Kai spausdintuvo atmintyje yra išsaugomas naujas darbas, spausdintuvas įrašo jį vietoje ankstesnių darbų, pažymėtu tuo pačiu vartotoju vardu ir užduoties pavadinimu. Jei darbas nėra saugomas tuo pačiu vartotojo vardu ir darbo pavadinimu, ir spausdintuvui reikia daugiau vietos, jis gali ištrinti kitus saugomus spausdinimo darbus pradėdant nuo seniausio. Jei norite pakeisti spausdintuvo saugomų užduočių skaičių, atlikite šiuos veiksmus:

1. Pradiniame spausdintuvo valdymo skydo ekrane atidarykite meniu [Nustatymai](#).
2. Atidarykite šiuos meniu:
 - [Spausdinimas](#)
 - [Nėra išsaugotų užduočių](#)
 - [Laikinas užduočių saugojimo limitas](#)
3. Klaviatūra įveskite spausdintuvo saugomų užduočių skaičių.
4. Paspauskite mygtuką [Gerai](#) arba palieskite [Atlikta](#), kad išsaugotumėte nustatymą.

Norėdami trinti spausdintuvo atmintyje išsaugotą užduotį naudokite toliau nurodytą procedūrą.

1. Pradiniame spausdintuvo valdymo skydo ekrane pasirinkite „Print“ ([Spausdinti](#)).
2. Pasirinkite „Print from Job Storage“ ([Spausdinti iš darbų saugyklos](#)).
3. Pasirinkite [Pasirinkti](#) ir pasirinkite aplanko, kuriame darbas saugomas, pavadinimą.
4. Pasirinkite darbo pavadinimą. Jei darbas yra privatus arba koduotas, įveskite PIN kodą arba slaptažodį.
5. Paspauskite arba palieskite piktogramą šiukšlinės mygtuką , kad ištrintumėte darbą.

Informacija nusiųsta į spausdintuvą užduočių apskaitos tikslais

Spausdinimo užduotyse, siunčiamose iš klientui priklausančių tvarkyklių (pvz., asmeninio kompiuterio), į HP spausdinimo ir vaizdavimo įrenginius gali būti nusiųsta asmeninė informacija. Ši informacija gali apimti duomenis, įskaitant, bet neapsiribojant vartotojo vardu ir kliento vardu, kuriame buvo sukurta užduotis, ir kuris gali būti naudojamas užduoties apskaitos tikslais, kaip numatyta spausdinimo įrenginio administratoriaus. Naudojant užduoties saugojimo funkciją, ši informacija taip pat gali būti išsaugota kartu su užduotimi spausdintuvo nuolatinio saugojimo įrenginyje (pvz., kietajame diske).

Mobilusis spausdinimas

Įžanga

HP siūlo daug mobiliųjų ir „ePrint“ sprendimų, kad HP spausdintuve būtų galima įgalinti lengvą spausdinimą iš nešiojamojo ar planšetinio kompiuterio, išmaniojo telefono ar kito mobiliojo prietaiso. Norėdami pamatyti visą sąrašą ir išsirinkti geriausią pasiūlymą, apsilankykite www.hp.com/go/LaserJetMobilePrinting.



PASTABA: Atnaujinkite spausdintuvo programinę–aparatinę įrangą, kad būtų užtikrinta, jog palaikomos visos mobilaus spausdinimo ir „ePrint“ galimybės.

- [Belaidis tiesioginis spausdinimas ir NFC spausdinimas](#)
- [„HP ePrint“ el. paštu](#)
- [„HP ePrint“ programinė įranga](#)
- [„AirPrint“](#)
- [„Android“ integruotas spausdinimas](#)

Belaidis tiesioginis spausdinimas ir NFC spausdinimas

HP įgalina belaidį tiesioginį spausdinimą ir NFC (artimojo lauko ryšio) spausdinimą spausdintuvuose su palaikomu „HP Jetdirect 3000w“ NFC ar belaidžio ryšio priedu. Šis priedas galimas kaip parinktis „HP LaserJet“ spausdintuvams su techninės įrangos integravimo kišene (HIP).

Belaidis tiesioginis spausdinimas ir NFC spausdinimas leidžia „Wi-Fi“ ryšį turinčius (mobilius) įrenginius susieti tiesiogiai su spausdintuvu, nenaudojant belaidžio kelvedžio ir užmezgant belaidžio tinklo ryšį.

Spausdintuvo nereikia prijungti prie tinklo, kad veiktų mobiliojo „Walk-up“ spausdinimo funkcija.





Naudokite belaidžio tiesioginio spausdinimo funkciją, kad belaidžiu būdu spausdintumėte iš tokių įrenginių:

- „iPhone“, „iPad“ arba „iPod Touch“, naudojant „Apple AirPrint“ arba „HP ePrint“ programą
- Mobilieji įrenginiai su „Android“ operacine sistema, naudojantys „HP ePrint“ arba „Android“ integruoto spausdinimo sprendimus
- PC ir „Mac“ kompiuteriai, naudojantys „HP ePrint“ programinę įrangą

Daugiau informacijos apie belaidį spausdinimą rasite www.hp.com/go/wirelessprinting.

NFC ir belaidžio tiesioginio spausdinimo funkcijas galima įjungti ar išjungti spausdintuvo valdymo skyde.

1. Pradiniame spausdintuvo valdymo skydo ekrane atidarykite meniu **Nustatymai**.
2. Atidarykite šiuos meniu:
 - **Tinklinis sujungimas**
 - **„Wireless Direct“ (Tiesioginis belaidis ryšys)**
 - **Būsena**
3. Pasirinkite **Įjungta** ir tada pasirinkite **Gerai**, jei norite įjungti belaidį spausdinimą.

 **PASTABA:** Jei netoliese įdiegtas daugiau nei vienas tokio paties modelio spausdintuvas, gali būti naudinga kiekvienam spausdintuvui suteikti unikalų belaidžio tiesioginio spausdinimo pavadinimą, kad HP belaidžio spausdinimo funkcija lengviau jus atpažintų. Belaidžio tinklo pavadinimai, pvz., Belaidis, „WiFi Direct“ ir kt., galimi informacijos ekrane pasirinktus informacijos piktogramą  ir tada pasirinkus tinklo piktogramą  arba belaidžio ryšio piktogramą .

Atlikite šiuos veiksmus, jei norite keisti spausdintuvo „Wireless Direct“ pavadinimą:

1. Pradiniame spausdintuvo valdymo skydo ekrane atidarykite meniu [Nustatymai](#).
2. Atidarykite šiuos meniu:
 - [Tinklinis sujungimas](#)
 - [„Wireless Direct“](#)
 - [„Wireless Direct“ pavadinimas](#)
3. Klaviatūra pakeiskite pavadinimą teksto laukelyje [„Wireless Direct“ pavadinimas](#). Pasirinkite [Gerai](#).

„HP ePrint“ el. paštu

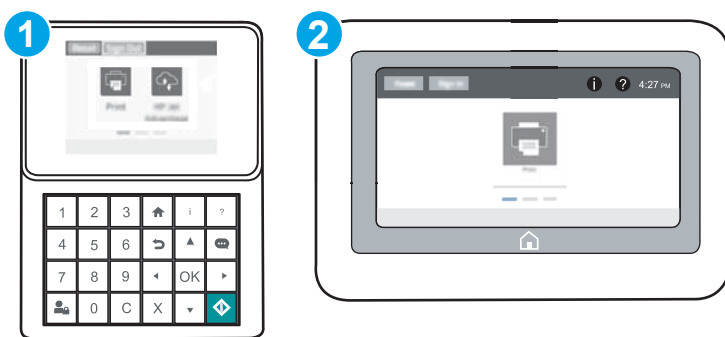
Naudokite „HP ePrint“ dokumentams spausdinti išsiunčiant juos kaip el. laiško priedus spausdintuvo el. pašto adresu iš bet kurio įtaiso, turinčio el. paštą.

Jei norite naudotis „HP ePrint“ programa, spausdintuvas turi atitikti šiuos reikalavimus:

- Spausdintuvas turi būti prijungtas prie laidinio arba belaidžio tinklo ir turėti interneto prieigą.
- Spausdintuve turi būti įjungtos HP interneto paslaugos ir spausdintuvas turi būti registruotas „HP Connected“ svetainėje.



Laikykitės šios procedūros, kad įjungtumėte HP tinklo paslaugas ir užregistruotumėte „HP Connected“:



 **PASTABA:** Veiksmai keičiasi priklausomai nuo valdymo skydo tipo.




- 1 Klaviatūros valdymo skydas
- 2 Jutiklinio ekrano valdymo skydas

1. Atidarykite HP įterptinį tinklo serverį (EWS):

- a. **Klaviatūros valdymo skydai:** Spausdintuvo valdymo skyde paspauskite mygtuką  ir tada rodyklių mygtukais pasirinkite eterneito meniu . Paspauskite mygtuką **Gerai**, kad atidarytumėte meniu ir būtų rodomas IP adresas arba pagrindinio kompiuterio pavadinimas.


Jutiklinio ekrano valdymo skydas: Spausdintuvo valdymo skyde palieskite mygtuką  ir pasirinkite tinklo  piktogramą, kad būtų rodomas IP adresas arba pagrindinio kompiuterio pavadinimas.

- b. Atidarykite žiniatinklio naršyklę ir adreso eilutėje įveskite IP adresą arba pagrindinio kompiuterio pavadinimą tiksliai taip, kaip yra nurodyta spausdintuvo valdymo skyde. Kompiuterio klaviatūroje paspauskite klavišą **Enter**. Atidaromas EWS.

 <https://10.10.XX.XXX/>

 **PASTABA:** Jei interneto naršyklėje rodomas pranešimas, kad svetainės prieiga gali būti nesaugi, pasirinkite parinktį eiti į svetainę. Prieiga prie šios svetainės kompiuteriui nepakenks.

2. Paspauskite skirtuką „**HP Web Services**“ (HP tinklo paslaugos).
3. Pasirinkite interneto paslaugų įjungimo parinktį.

 **PASTABA:** Tinklo paslaugų įjungimas gali užtrukti kelias minutes.

4. Norėdami sukurti „HP ePrint“ paskyrą ir baigti paskyros procedūrą, apsilankykite www.hpconnected.com.

„HP ePrint“ programinė įranga

„HP ePrint“ programa leidžia lengvai spausdinti iš stacionaraus arba nešiojamojo „Windows“ arba „Mac“ kompiuterio į bet kurį spausdintuvą, kuriame yra „HP ePrint“. Ši programa leidžia lengvai rasti „HP ePrint“ programą naudojančius spausdintuvus, kurie yra registruoti jūsų „HP Connected“ paskyroje. Pagrindinis HP spausdintuvus gali būti patalpintas biure arba bet kurioje vietoje visame pasaulyje.


- **„Windows“:** Įdiegę programinę įrangą, savo programoje atidarykite parinktį **Spausdinti**, tada pasirinkite „**HP ePrint**“ iš įdiegto spausdintuvų sąrašo. Norėdami konfigūruoti spausdinimo parinktį, spustelėkite mygtuką „**Properties**“ (Savybės).
- **OS X:** Įdiegę programinę įrangą, pasirinkite parinktį „**File**“ (Byla), „**Print**“ (Spausdinti), tada pasirinkite rodyklę prie „**PDF**“ parinkties apačioje, kairėje ekrano pusėje. Pasirinkite „**HP ePrint**“.


„Windows“ sistemai skirta „HP ePrint“ programinė įranga palaiko TCP/IP spausdinimą į vietinio tinklo (LAN arba WAN) spausdintuvus, tinklą palaikantiems „UPD PostScript®“ gaminiams.

Operacinės sistemos „Windows“ ir OS X palaiko IPP spausdinimą naudojant per LAN arba WAN tinklus sujungtus gaminius, turinčius ePCL funkciją.

„Windows“ ir OS X taip pat palaiko PDF dokumentų spausdinimą ir išsaugojimą viešose spausdinimo vietose bei spausdinimą naudojant „HP ePrint“ funkciją ir siunčiant elektroniniu paštu per debesis („cloud“).

Daugiau informacijos apie tvarkykles rasite www.hp.com/go/eprintsoftware.

 **PASTABA:** Kai naudojami „Windows“, „HP ePrint“ programinės įrangos spausdinimo tvarkyklės pavadinimas yra „HP ePrint + JetAdvantage“.

 **PASTABA:** „HP ePrint“ programa yra pagalbinė PDF failo darbo eigos priemonė, skirta OS X sistemai, techniškai, ji nėra spausdinimo tvarkyklė.

 **PASTABA:** „HP ePrint“ programinė įranga nepalaiko USB spausdinimo.

„AirPrint“

Tiesioginį spausdinimą naudojant „Apple AirPrint“ palaiko „iOS“ ir „Mac“ kompiuteriai su OS X 10.7 „Lion“ ar naujesne versija. Naudokite „AirPrint“, kad galėtumėte spausdinti tiesiogiai spausdintuve iš „iPad“, „iPhone“ (3GS arba naujesnės versijos) arba „iPod Touch“ (trečiosios kartos arba naujesnės versijos) šiomis mobiliomis programomis:

- El. paštas
- Nuotraukos
- „Safari“
- „iBooks“
- Pasirinkite trečiosios šalies programas

Norėdami naudotis „AirPrint“, spausdintuvą turite prijungti prie to paties tinklo (potinklio), kurį naudoja „Apple“ įrenginys. Išsamesnės informacijos apie „AirPrint“ naudojimą ir kurie HP spausdintuvai yra suderinami su „AirPrint“, ieškokite www.hp.com/go/LaserJetMobilePrinting.


 **PASTABA:** Prieš naudojant „AirPrint“ USB ryšiu, patvirtinkite versijos numerį. „AirPrint“ 1.3 ir ankstesnės versijos nepalaiko USB ryšio.

„Android“ integruotas spausdinimas

HP integruoto spausdinimo sprendimas iš „Android“ ir „Kindle“ įgalina mobiliuosius įrenginius automatiškai surasti ir spausdinti HP spausdintuvais, kurie yra prijungti prie tinklo arba yra nustatytame „Wi-Fi“ tiesioginio spausdinimo belaidžiame diapazone.

Spausdintuvas turi būti prijungtas prie to paties tinklo (potinklio), kurį naudoja „Apple“ įrenginys.

Spausdinimo sprendimas įdiegtas daugelyje operacinių sistemų versijų.

 **PASTABA:** Jei jūsų įrenginiu negalima spausdinti, eikite į [„Google Play“](http://www.google.com/play) > [„Android“ programos](#) ir įdiekite HP spausdinimo paslaugos papildinį.

Daugiau informacijos apie „Android“ įterptojo spausdinimo naudojimą ir „Android“ įrenginių palaikymą rasite www.hp.com/go/LaserJetMobilePrinting.

Spausdinti iš USB prievado

Įžanga

Šis spausdintuvas turi lengvos prieigos USB spausdinimo funkciją, leidžiančią greitai atspausdinti failus, nesiunčiant jų iš kompiuterio. Spausdintuvas priima standartinės USB atmintines netoli valdymo skydo esančiame USB prievade. Palaikomi šių tipų failai:

- .pdf
- .prn
- .pcl
- .ps
- .cht

Įjungti USB prievadą spausdinimui

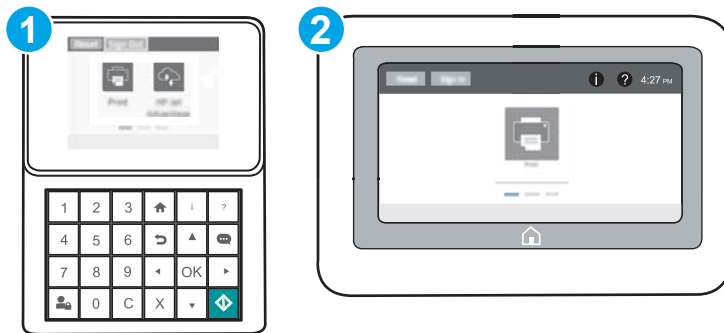
USB prievadas pagal numatytąjį nustatymą yra išjungtas. Prieš naudodami šią funkciją, įjunkite USB prievadą. Norėdami įjungti prievadą naudokite vieną iš šių būdų:

Pirmas būdas. Įjunkite USB prievadą iš spausdintuvo valdymo skydelio meniu





1. Pradiniame spausdintuvo valdymo skydo ekrane atidarykite meniu [Nustatymai](#).
2. Atidarykite šiuos meniu:
 - [USB parametrai](#)
 - [Spausdinti naudojant USB atmintinės nustatymus](#)
 - [Įjungti spausdinimą iš USB atmintinės](#)
3. Pasirinkite parinktį „Enabled“ (Įgalintas).

Antras būdas. Įjunkite USB prievadą iš HP įterptojo tinklo serverio (tik tinkle sujungti spausdintuvai)


 **PASTABA:** Veiksmai keičiasi priklausomai nuo valdymo skydo tipo.



- 1 Klaviatūros valdymo skydas
- 2 Jutiklinio ekrano valdymo skydas

1. Atidarykite HP įterptinį tinklo serverį (EWS):
 - a. **Klaviatūros valdymo skydai:** Spausdintuvo valdymo skyde paspauskite mygtuką  ir tada rodyklių mygtukais pasirinkite eterneito meniu . Paspauskite mygtuką **Gerai**, kad atidarytumėte meniu ir būtų rodomas IP adresas arba pagrindinio kompiuterio pavadinimas.
Jutiklinio ekrano valdymo skydas: Spausdintuvo valdymo skyde palieskite mygtuką  ir pasirinkite tinklo  piktogramą, kad būtų rodomas IP adresas arba pagrindinio kompiuterio pavadinimas.
 - b. Atidarykite žiniatinklio naršyklę ir adreso eilutėje įveskite IP adresą arba pagrindinio kompiuterio pavadinimą tiksliai taip, kaip yra nurodyta spausdintuvo valdymo skyde. Kompiuterio klaviatūroje paspauskite klavišą **Enter**. Atidaromas EWS.


 <https://10.10.XX.XXX/>



 **PASTABA:** Jei interneto naršyklėje rodomas pranešimas, kad svetainės prieiga gali būti nesaugi, pasirinkite parinktį eiti į svetainę. Prieiga prie šios svetainės kompiuteriui nepakenks.

2. Atidaryti „Copy / Print“ (Kopijuoti / spausdinti) skirtuką.
3. Kairėje ekrano pusėje spustelėkite „Retrieve from USB Setup“ (Gauti iš USB sąrankos).
4. Pasirinkite žymės langelį „Enable Retrieve from USB“ (Įjungti gavimą iš USB).
5. Spustelėkite **Apply** (taikyti).

Spausdinti USB dokumentus

1. Įkiškite USB atmintinę į lengvos prieigos USB prievadą.

 **PASTABA:** Prievadas gali būti uždengtas. Kai kuriuose spausdintuvuose dangtelį galima pakelti. Kituose spausdintuvuose dangtelį reikia ištraukti jį patraukus tiesiai.
2. Pradiniame spausdintuvo valdymo skydo ekrane pasirinkite „Print“ (Spausdinti).
3. Pasirinkite **Spausdinti iš USB atmintinės**.
4. Pasirinkite **Pasirinkti** ir tada pasirinkite spausdinamo dokumento pavadinimą. Pasirinkite **Rinktis**.

 **PASTABA:** Dokumentas gali būti aplanke. Atidarykite reikiamus aplankus.
5. Norėdami koreguoti kopijų skaičių, palieskite kopijų skaičiaus langelį ekrano apatiniame kairiajame kampe. Spausdinamų kopijų skaičių įveskite klaviatūra.
6. Palieskite pradėjimo mygtuką  arba palieskite **Spausdinti**, kad spausdintumėte dokumentą.

5 Spausdintuvo tvarkymas

- [Pažangus konfigūravimas su HP integruotu tinklo serveriu \(EWS\)](#)
- [Tinklo IP nustatymų konfigūravimas](#)
- [Spausdintuvo saugos savybės](#)
- [Energijos taupymo nustatymai](#)
- [„HP Web Jetadmin“](#)
- [Programinės ir programinės-aparatinės įrangos atnaujinimai](#)

Daugiau informacijos rasite:

Toliau pateikta informacija yra teisinga paskelbimo metu. Naujausios informacijos ieškokite www.hp.com/support/ljM607, www.hp.com/support/ljM608, or www.hp.com/support/ljM609.

HP visa apimantis spausdintuvo pagalbos centras pateikia tokią informaciją:

- Diegimas ir konfigūracija
- Mokymai ir naudojimas
- Problemų sprendimas
- Atsisiųsti programinės ir programinės-aparatinės įrangos atnaujinimus
- Prisijunkite prie pagalbos forumų
- Raskite garantiją ir teisinę informaciją

Pažangus konfigūravimas su HP integruotu tinklo serveriu (EWS)

- [Įžanga](#)
- [Prieiga prie HP integruotojo interneto serverio \(EWS\)](#)
- [HP įterptinio tinklo serverio funkcijos](#)

Įžanga

Norėdami tvarkyti spausdinimo funkcijas iš kompiuterio, o ne iš spausdintuvo valdymo skydelio, naudokitės HP integruotuoju tinklo serveriu.

- Peržiūrėti spausdintuvo būsenos informaciją
- Sužinoti, kiek yra likę visų eksploatacinių medžiagų ir užsisakyti naujų
- Peržiūrėti ir keisti dėklų konfigūraciją
- Peržiūrėti ir keisti spausdintuvo derinimo pulto meniu konfigūraciją
- Peržiūrėti ir išspausdinti vidinius puslapius
- Gauti pranešimus apie spausdintuvo ir eksploatacinių medžiagų įvykius
- Peržiūrėti ir keisti tinklo konfigūraciją

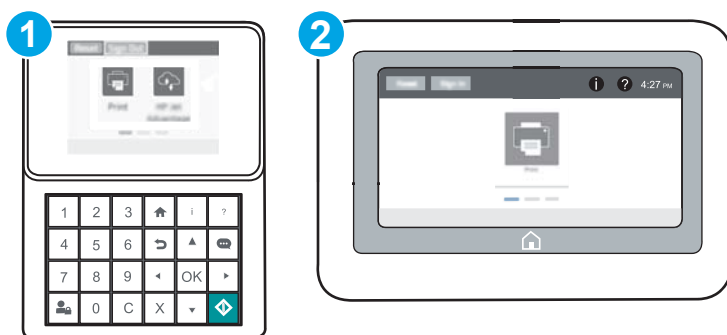
HP integruotas tinklo serveris veikia, kai spausdintuvas prijungtas prie IP pagrindu veikiančio tinklo. HP integruotas tinklo serveris nepalaiko IPX pagrindu veikiančių jungčių su spausdintuvu. Norint įjungti ir naudoti HP integruotąjį tinklo serverį, prieiga prie interneto nebūtina.

Kai spausdintuvas prijungtas prie tinklo, HP integruotas tinklo serveris tampa pasiekiamas automatiškai.



 **PASTABA:** HP įterptinis tinklo serveris neprieinamas už tinklo ugniasienės.



Prieiga prie HP integruotojo interneto serverio (EWS)

 **PASTABA:** Veiksmai keičiasi priklausomai nuo valdymo skydo tipo.




- 1 Klaviatūros valdymo skydas
- 2 Jutiklinio ekrano valdymo skydas

1. **Klaviatūros valdymo skydai:** Spausdintuvo valdymo skyde paspauskite mygtuką  ir tada rodyklių mygtukais pasirinkite eterneito menu . Paspauskite mygtuką **Gerai**, kad atidarytumėte menu ir būtų rodomas IP adresas arba pagrindinio kompiuterio pavadinimas.

Jutiklinio ekrano valdymo skydas: Spausdintuvo valdymo skyde palieskite mygtuką  ir pasirinkite tinklo  piktogramą, kad būtų rodomas IP adresas arba pagrindinio kompiuterio pavadinimas.

2. Atidarykite žiniatinklio naršyklę ir adreso eilutėje įveskite IP adresą arba pagrindinio kompiuterio pavadinimą tiksliai taip, kaip yra nurodyta spausdintuvo valdymo skyde. Kompiuterio klaviatūroje paspauskite klavišą **Enter**. Atidaromas EWS.

 <https://10.10.XX.XXX/>

 **PASTABA:** Jei interneto naršyklėje rodomas pranešimas, kad svetainės prieiga gali būti nesaugi, pasirinkite parinktį eiti į svetainę. Prieiga prie šios svetainės kompiuteriui nepakenks.

Norint naudoti HP integruotąjį tinklo serverį, jūsų naršyklė turi atitikti šiuos reikalavimus:

„Windows® 7“

- „Internet Explorer“ (8.x arba naujesnė versija)
- „Google Chrome“ (34.x arba naujesnė versija)
- „Firefox“ (20.x arba naujesnė versija)

„Windows® 8“ arba naujesnė versija

- „Internet Explorer“ (9.x arba naujesnė versija)
- „Google Chrome“ (34.x arba naujesnė versija)
- „Firefox“ (20.x arba naujesnė versija)

OS X

- „Safari“ (5.x arba naujesnė versija)
- „Google Chrome“ (34.x arba naujesnė versija)

„Linux“

- „Google Chrome“ (34.x arba naujesnė versija)
- „Firefox“ (20.x arba naujesnė versija)

HP įterptinio tinklo serverio funkcijos

- [Information \(informacijos\) skirtukas](#)
- [Skirtukas „General“ \(Bendra\)](#)
- [Skirtukas Spausdinti](#)
- [„Troubleshooting“ \(Trikčių diagnostikos\) skirtukas](#)
- [Skirtukas „Security“ \(Saugumas\)](#)

- [Skirtukas „HP Web Services“ \(HP tinklo paslaugos\)](#)
- [Skirtukas Tinklo parametrai](#)
- [„Other Links“ \(Kitos nuorodos\) sąrašas](#)

Information (informacijos) skirtukas

5-1 lentelė HP integruotojo tinklo serverio skirtukas „Information“ (Informacija)

Meniu	Aprašas
Jrenginio būseną	Rodoma spausdintuvo būklė ir apytikslis likęs HP eksploatacinių medžiagų naudojimo laikas. Šiame puslapyje taip pat rodomas kiekvienam dėklui nustatytas popieriaus tipas ir dydis. Jei norite pakeisti numatytuosius nustatymus, spustelėkite nuorodą „Change Settings“ (Keisti nustatymus) .
Užduoties žurnalas	Rodo visų užduočių, kurias spausdintuvas apdorojo, suvestinę.
Konfigūravimo puslapis	Rodo informaciją, esančią konfigūracijos puslapyje.
Eksploatacinių medžiagų būsenos puslapis	Rodo spausdintuvo eksploatacinių medžiagų būklę.
Ivykio registravimo puslapis	Rodo visų spausdintuvo įvykių ir klaidų sąrašą. Naudodami nuorodą Tiesioginė HP pagalba (esančią HP integruotojo tinklo serverio puslapių srityje Kitos nuorodos) prisijunkite prie dinaminio tinklo puslapių, padedančių šalinti keblumus, rinkinio. Šiuose puslapiuose taip pat nurodomos papildomos spausdintuvui galimos paslaugos.
Naudojimo puslapis	Rodoma puslapis, kuriuos spausdintuvas išspausdino, skaičiaus suvestinė, sugrupuota pagal dydį, tipą ir popieriaus spausdinimo kelią.
Informacija apie įrenginį	Rodomas spausdintuvo tinklo pavadinimas, adresas ir modelio informacija. Norėdami pritaikyti šiuos įrašus, spustelėkite meniu „Device Information“ (Įrenginio informacija) , esančio skirtuke General“ (Bendra) .
Valdymo skydo momentinė kopija	Rodo dabartinio ekrano vaizdą valdymo skydo ekrane.
Spausdinimas	Įkelkite spausdinimui parengtą failą iš kompiuterio, kad galėtumėte spausdinti. Failui spausdinti spausdintuvas naudoja numatytuosius spausdinimo nustatymus.
Spausdinamos ataskaitos ir puslapiai	Pateikia vidines spausdintuvo ataskaitas ir puslapius. Pasirinkite vieną arba kelis elementus, kuriuos norite spausdinti arba peržiūrėti.
Atvirojo kodo licencijos	Rodoma licencijų atvirojo kodo programinės įrangos programoms, kurias galima naudoti su spausdintuvu, santrauka.

Skirtukas „General“ (Bendra)

5-2 lentelė HP integruotojo tinklo serverio skirtukas „General“ (Bendra)

Meniu	Aprašas
Įspėjimai	Nustatykite el. pašto įspėjimus apie įvairius spausdintuvo ir eksploatacinių medžiagų įvykius.
Valdymo skydo administravimo meniu	Rodo valdymo skydo meniu „Administration“ (Administracija) meniu struktūrą. PASTABA: Šiame ekrane galite konfigūruoti nustatymus, bet HP integruotasis tinklo serveris teikia išsamesnes konfigūracijos parinktis, nei pateikiama meniu „Administration“ (Administracija) .
Bendrieji nustatymai	Sukonfigūruokite, kaip spausdintuvas atkuria strigtis ir, ar kopijavimo užduotys spausdintuvo derinimo pulte turi pirmumą prieš spausdinimo užduotis.

5-2 lentelė HP integruotojo tinklo serverio skirtukas „General“ (Bendra) (tęsinys)

Meniu	Aprašas
Automatinis siuntimas	Sukonfigūruokite, kad spausdintuvas siųstų automatinius el. laiškus dėl spausdintuvo konfigūracijos ir eksploatacinių medžiagų konkrečiais el. pašto adresais.
Redaguoti kitas nuorodas	Pridėkite ar tinkinkite nuorodą į kitą žiniatinklio svetainę. Ši nuoroda rodoma apatinėje srityje visuose HP integruotojo interneto serverio puslapiuose.
Užsakymo informacija	Įveskite informaciją apie atsarginių dažų kasečių užsakymą. Ši informacija pasirodo eksploatacinių medžiagų būsenos puslapyje.
Informacija apie įrenginį	Suteikite spausdintuvui pavadinimą ir priskirkite jam inventoriaus numerį. Įveskite pagrindinį adresatą, kuris gaus informaciją apie spausdintuvą.
Kalba	Nustatykite kalbą, kuria bus rodoma HP integruotojo tinklo serverio informacija.
Datos / laiko parametrai	Nustatykite datą ir laiką arba sinchronizuokite su tinklo laiko serveriu.
Energijos nustatymai	Nustatykite arba pakeiskite spausdintuvo budėjimo laiką, „miego“ laiką ir „miego“ delsą. Galite nustatykite skirtingą grafiką kiekvienai savaitės dienai ir atostogoms. Pasirinkite, kokie veiksmai priverčia spausdintuvą pabusti iš miegojimo režimo.
Kopijų kūrimas ir atkūrimas	Sukurkite atsarginės kopijos failą, kuriame pateikiami spausdintuvo ir naudotojo duomenys. Jei reikia, šį failą galite naudoti spausdintuvo duomenų atkūrimui.
Atkurti gamyklinius nustatymus	Atkurti spausdintuvo nustatymus į gamyklos numatytuosius.
Sprendimų diegimo įrankis	Įdiekite trečiųjų šalių programinės įrangos paketus, kurie praplečia arba keičia spausdintuvo funkciją.
Programinės aparatinės įrangos naujovinis	Atsisiųskite ir įdiekite spausdintuvo aparatinės programinės įrangos atnaujinimo failus.
Kiekio ir statistikos paslaugos	Pateikia ryšio informaciją apie trečiosios šalies užduoties statistikos paslaugas.

Skirtukas Spausdinti

5-3 lentelė HP įterptojo tinklo serverio skirtukas „Print“ (Spausdinti)

Meniu	Aprašas
Spausdinti naudojant USB atmintinės nustatymus	Įjunkite arba išjunkite valdymo skydo meniu „Print from USB Drive“ (Spausdinti iš USB atmintinės).
Nėra išsaugotų užduočių	Įjunkite arba išjunkite galimybę saugoti darbus spausdintuvo atmintyje. Konfigūruoti darbų saugojimo parinktis.
Numatytosios spausdinimo parinktys	Konfigūruoti numatytąsias parinktis spausdinimo darbams.
Koreguoti popieriaus tipus	Nepaisyti gamyklinio numatytojo režimo nustatymų, jei spausdinimo problemos atsiranda naudojant tam tikro tipo popierių.
Riboti spalvą (Tik spalvotiems spausdintuvams)	Leisti arba neleisti spalvotą spausdinimą. Galite nurodyti leidimus atskiriems vartotojams ar darbams, siunčiamiems iš tam tikrų kompiuterinių programų.
PCL ir „PostScript“ nustatymai	Koreguokite PCL ir „PostScript“ nustatymus visiems spausdinimo darbams.

5-3 lentelė HP įterptojo tinklo serverio skirtukas „Print“ (Spausdinti) (tęsinys)

Meniu	Aprašas
Spausdinimo kokybė	Konfigūruokite spausdinimo kokybės nustatymus, įskaitant: <ul style="list-style-type: none">• Bendrieji spausdinimo kokybės nustatymai• Numatytieji nustatymai• Numatytojo vaizdo registracijos nustatymai• Automatinio jutimo elgesys• Numatytieji popieriaus tipai• Numatytieji optimizavimo nustatymai
„Manage Supplies“ (eksploatacinių medžiagų tvarkymas)	Konfigūruokite spausdintuvo reakciją į tai, kad eksploatacinių medžiagų liko labai mažai.
Tvarkyti dėklus	Konfigūruoti nustatymus popieriaus dėklams.

„Troubleshooting“ (Trikčių diagnostikos) skirtukas

5-4 lentelė HP integruotojo tinklo serverio skirtukas „Troubleshooting“ (Trikčių diagnostika)

Meniu	Aprašas
Bendrųjų trikčių šalinimas	Pasirinkite įvairias ataskaitas ir testus, padėsiančius jums išspręsti su spausdintuvu susijusias problemas.
Internetinis žinynas	Sukurti nuorodą į HP debesies pagrindo internetinį žinyną, kad būtų lengviau spręsti spausdinimo problemas.
Perimti diagnostinius duomenis	Eksportuokite spausdintuvo informaciją į failą, kad ją būtų galima panaudoti atliekant detalią problemos analizę. PASTABA: Šis elementas galimas tik tada, jei skirtuke „Security“ (Saugumas) yra nustatomas administratoriaus slaptažodis.
Kalibravimas / valymas (Tik spalvotiems spausdintuvams)	Įjunkite automatinę valymo funkciją, sukurkite ir atspausdinkite valymo puslapį, tada pasirinkite parinktį, leidžiančią iškart kalibruoti spausdintuvą.
Programinės aparatinės įrangos naujovinis	Atsisiųskite ir įdiekite spausdintuvo aparatinės programinės įrangos atnaujinimo failus.
Atstatyti gamyklinius nustatymus	Atkurti spausdintuvo nustatymus į gamyklos numatytuosius.

Skirtukas „Security“ (Saugumas)

5-5 lentelė HP integruotojo tinklo serverio skirtukas „Security“ (Saugumas)

Meniu	Aprašas
Bendroji sauga	Bendrojo saugumo nustatymai, įskaitant šiuos nustatymus: <ul style="list-style-type: none">Konfigūruokite administratoriaus slaptažodį, kad galėtumėte apriboti prieigą prie kai kurių spausdintuvo funkcijų.Nustatykite P/L slaptažodį P/L komandų apdorojimui.Nustatykite failų sistemos prieigos ir aparatinės įrangos naujovinio apsaugą.Ijunkite arba išjunkite pagrindinį USB prievadą valdymo skyde arba USB ryšio prievadą formuotuve, kad galėtumėte spausdinti tiesiogiai iš kompiuterio.Peržiūrėkite visų saugumo nustatymų būseną.
Paskyros politika	Ijungti administratoriaus paskyros nustatymus.
Prieigos valdymas	Konfigūruokite prieigą prie spausdintuvo funkcijų tam tikriems asmenims arba grupėms ir pasirinkite būdą, kaip asmenys prisijungs prie spausdintuvo.
Apsaugoti išsaugotus duomenis	Konfigūruokite ir tvarkykite vidinį spausdintuvo standųjį diską. Konfigūruokite spausdintuvo standžiajame diske išsaugotų užduočių nustatymus.
Sertifikatų valdymas	Įdiekite ir valdykite prieigos prie spausdintuvo ir tinklo saugos sertifikatus.
Tinklo paslaugos saugumas	Leisti prieigą prie šio spausdintuvo resursų tinklalapiuose iš skirtingų domenų. Jei sąrašė nėra pridėdama nuorodų, visos nuorodos yra laikomos patikimomis.
Savaiminis testas	Patikrinkite, ar saugumo funkcijos veikia pagal tikėtinus sistemos parametrus.

Skirtukas „HP Web Services“ (HP tinklo paslaugos)

Naudokite „HP Web Services“ (HP tinklo paslaugos) skirtuką, kad sukonfigūrotumėte ir įjungtumėte HP tinklo paslaugas šiam spausdintuvui. Turite įjungti HP tinklo paslaugas, kad galėtumėte naudotis funkcija „HP ePrint“.

5-6 lentelė HP įterptinio tinklo serveris „HP Web Services“ (HP tinklo paslaugos) skirtukas

Meniu	Aprašas
Tinklo paslaugų sąranka	Prijunkite šį spausdintuvą prie „HP Connected“ internete įjungę HP tinklo paslaugas.
Tarpinis serveris	Konfigūruokite tarpinį serverį, jei kyla problemų įjungiant HP tinklo paslaugas arba prijungiant spausdintuvą prie interneto.
„HP JetAdvantage“	Prieigos sprendimas, praplečiantis spausdintuvo funkcijas

Skirtukas Tinklo parametrai

Naudodami skirtuką „Networking“ (Darbas tinkle) sukonfigūruokite ir apsaugokite spausdintuvo tinklo nustatymus, kai jis yra prijungtas prie IP pagrindu veikiančio tinklo. Šis skirtukas nerodomas, jei spausdintuvas prijungtas prie kito tipo tinklą.

5-7 lentelė HP integruoto tinklo serverio skirtukas „Networking“ (Darbas tinkle)

Meniu	Aprašas
Konfigūracija	
„Wireless Direct“ (Tiesioginis belaidis ryšys)	Sukonfigūruokite „Wireless Direct“ spausdintuvams, kuriuose yra įterptojo belaidžio tiesioginio spausdinimo funkcija arba kuriuose yra sumontuotas belaidis priedas. PASTABA: Konfigūravimo parinktys priklauso nuo spausdinimo serverio modelio.
TCP/IP parametrai	Konfigūruokite TCP/IP nustatymus IPv4 ir IPv6 tinklams. PASTABA: Konfigūravimo parinktys priklauso nuo spausdinimo serverio modelio.
Tinklo parametrai	Konfigūruokite IPX/SPX, „AppleTalk“, DLC/LLC ir SNMP nustatymus priklausomai nuo spausdinimo serverio modelio.
Kiti nustatymai	Konfigūruokite bendrusius spausdinimo protokolus ir paslaugas, kurias palaiko spausdinimo serveris. Galimos parinktys priklauso nuo spausdinimo serverio modelio, tačiau gali apimti aparatinės įrangos naujovinius, LPD eiles, USB nustatymus, pagalbos informaciją ir atnaujinimo įvertinimą.
„AirPrint“	Ijunkite, atlikite sąranką arba išjunkite spausdinimą tinkle per „Apple“ palaikomus spausdintuvus.
Pasirinkite kalbą	Pakeiskite HP integruotojo tinklo serverio rodomą kalbą. Šis puslapis rodomas, jei tinklo puslapis palaiko kelias kalbas. Pasirinktinai pasirinkite palaikomas kalbas naršyklės kalbų parinkimo nustatymuose.
„Google Cloud Print“	
Nustatyti	„Google Cloud Print“ parinkčių sąranka
Tarpinis serveris	Sukonfigūruokite tarpinio serverio nustatymus
Sauga	
Nuostatos	Peržiūrėkite ir atkurkite dabartinius saugumo nustatymus į gamyklines numatytąsias vertes. Konfigūruokite saugumo nustatymus naudodami saugumo konfigūravimo vedlį. PASTABA: Nenaudokite saugumo konfigūravimo vedlio saugumo nustatymams konfigūruoti, jei naudojamos tinklo valdymo programos, pavyzdžiui, „HP Web Jetadmin“.
Autorizavimas	Valdykite konfigūravimo nustatymus ir šio spausdintuvo naudojimo pobūdį, įskaitant: <ul style="list-style-type: none">• Nustatykite arba pakeiskite administratoriaus slaptažodį, kad valdytumėte prieigą prie konfigūravimo parametrų.• Ieškokite, įdiekite ir tvarkykite skaitmeninius sertifikatus „HP Jetdirect“ spausdinimo serveryje.• Apribokite pagrindinę prieigą prie šio spausdintuvo per „Access Control List“ (ACL) (Prieigos valdymo sąrašą) (tik pasirinktiems spausdinimo serveriams IPv4 tinkluose).
Saugus ryšys	Sukonfigūruokite saugos nustatymus

5-7 lentelė HP integruoto tinklo serverio skirtukas „Networking“ (Darbas tinkle) (tęsinys)

Meniu	Aprašas
Vald. protokolai	Sukonfigūruokite ir valdykite šio spausdintuvo saugumo protokolus, įskaitant: <ul style="list-style-type: none">Nustatykite saugumo valdymo lygį HP integruotojo tinklo serveriui ir valdykite srautą per HTTP ir HTTPS.Konfigūruokite SNMP („Simple Network Management Protocol“) veikimą. Įjunkite arba išjunkite SNMP v1/v2c arba SNMP v3 agentus spausdinimo serveryjeValdykite prieigą per protokolus, kurie gali būti nesaugūs, pavyzdžiui, spausdinimo protokolus, spausdinimo paslaugas, atradimo protokolus, raiškos paslaugas ir konfigūravimo valdymo protokolus.
802.1X autentifikavimas	Konfigūruokite 802.1X autentifikavimo nustatymus „Jetdirect“ spausdinimo serveryje, jei klientą būtina autentifikuoti tinkle, taip pat galite atstatyti 802.1X autentifikavimo nustatymus į gamyklines numatytąsias vertes. ĮSPĖJIMAS: Kai keičiate 802.1X patvirtinimo nustatymus, spausdintuvą gali prarasti ryšį. Norint prijungti iš naujo, gali tekti atstatyti spausdinimo serverį į gamyklinę numatytąją būseną ir iš naujo įdiegti spausdintuvą.
IPsec / ugniasienė	Peržiūrėkite arba konfigūruokite ugniasienės politiką arba IPsec / ugniasienės politiką.
Skelbimų agentas	Įjunkite arba išjunkite HP įrenginio skelbimų agentą, nustatykite konfigūravimo serverį ir konfigūruokite abipusį autentifikavimą naudodami sertifikatus.
Diagnostika	
Tinklo statistika	Peržiūrėkite tinklo statistiką, kuri renkama ir saugoma „HP Jetdirect“ spausdinimo serveryje.
Protokolo informacija	Peržiūrėkite tinklo konfigūravimo nustatymų sąrašą kiekvieno protokolo „HP Jetdirect“ spausdinimo serveryje.
Konfigūravimo puslapis	Peržiūrėkite „HP Jetdirect“ konfigūravimo puslapį, kuriame yra būsenos ir konfigūravimo informacija.

„Other Links“ (Kitos nuorodos) sąrašas



PASTABA: Konfigūruokite, kurių nuorodų rodymas HP įterptinio tinklo serverio apačioje matomas naudojant meniu **Redaguoti kitas nuorodas** skirtuke **Bendra**. Toliau nurodytos numatytosios nuorodos.

5-8 lentelė HP integruotojo tinklo serverio sąrašas „Other Links“ (Kitos nuorodos)

Meniu	Aprašas
Gaminio pagalba	Prisijunkite prie spausdintuvo pagalbos svetainės, kurioje galite ieškoti pagalbos įvairiomis temomis.
Įsigyti ekspl. medž.	Prisijunkite prie „HP SureSupply“ tinklalapio, kur rasite informacijos apie HP eksploatacinių medžiagų, pvz., dažų kasečių ir popieriaus, įsigijimą.
HP skubi techninė pagalba	Prisijunkite prie HP interneto svetainės, kur galėsite rasti sprendimus su spausdintuvu susijusioms problemoms.

Tinklo IP nustatymų konfigūravimas

- [Atsisakymas bendrai naudoti spausdintuvą](#)
- [Tinklo nustatymų peržiūrėjimas ar keitimas](#)
- [Pervadinti spausdintuvą tinkle](#)
- [Rankinis IPv4 TCP/IP parametrų konfigūravimas valdymo skyde](#)
- [Rankinis IPv6 TCP/IP parametrų konfigūravimas valdymo skyde](#)
- [Nuorodos sparta ir dvipusio spausdinimo nustatymai](#)

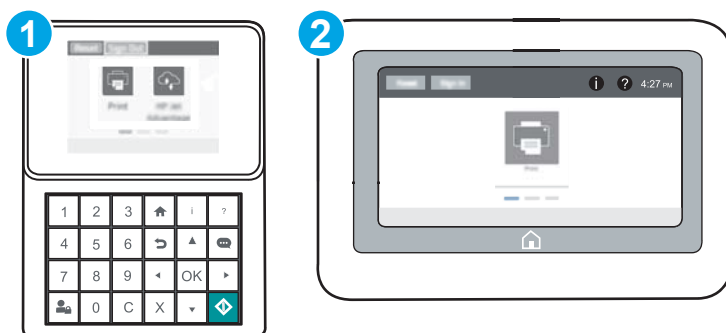
Atsisakymas bendrai naudoti spausdintuvą

HP neteikia galimybės dirbti lygiaverčio tarptinklinio ryšio tinkle, nes tai yra ne HP spausdintuvo tvarkyklių, o „Microsoft“ operacinių sistemų funkcija. Eikite į „Microsoft“ adresu www.microsoft.com.

Tinklo nustatymų peržiūrėjimas ar keitimas



Naudokite HP įterptinį interneto serverį, kad peržiūrėtumėte ar keistumėte IP konfigūracijos nustatymus.



 **PASTABA:** Veiksmai keičiasi priklausomai nuo valdymo skydo tipo.



- 1 Klaviatūros valdymo skydas
- 2 Jutiklinio ekrano valdymo skydas


1. Atidarykite HP įterptinį tinklo serverį (EWS):

- Klaviatūros valdymo skydai:** Spausdintuvo valdymo skyde paspauskite mygtuką  ir tada rodyklių mygtukais pasirinkite eterneito meniu . Paspauskite mygtuką **Gerai**, kad atidarytumėte meniu ir būtų rodomas IP adresas arba pagrindinio kompiuterio pavadinimas.

Jutiklinio ekrano valdymo skydas: Spausdintuvo valdymo skyde palieskite mygtuką  ir pasirinkite tinklo  piktogramą, kad būtų rodomas IP adresas arba pagrindinio kompiuterio pavadinimas.

- b. Atidarykite žiniatinklio naršyklę ir adreso eilutėje įveskite IP adresą arba pagrindinio kompiuterio pavadinimą tiksliai taip, kaip yra nurodyta spausdintuvo valdymo skyde. Kompiuterio klaviatūroje paspauskite klavišą **Enter**. Atidaromas EWS.

 <https://10.10.XXXXX/>

 **PASTABA:** Jei interneto naršyklėje rodomas pranešimas, kad svetainės prieiga gali būti nesaugi, pasirinkite parinktį eiti į svetainę. Prieiga prie šios svetainės kompiuteriui nepakenks.

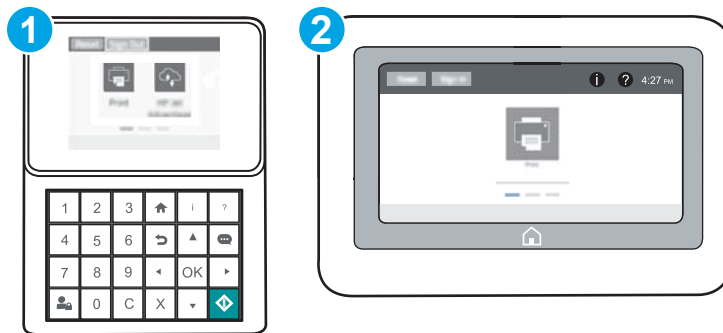
2. Spustelėję skirtuką „**Networking**“ (**tinklo parametrai**) ir gausite tinklo informaciją. Jei reikia, keiskite nustatymus.

Pervadinti spausdintuvą tinkle



Norėdami pervadinti spausdintuvą tinkle, kad jis būtų atpažįstamas pagal unikalų pavadinimą, naudokite HP integruotąjį tinklo serverį.



1. Atidarykite HP įterptinį tinklo serverį (EWS):

 **PASTABA:** Veiksmai keičiasi priklausomai nuo valdymo skydo tipo.





- 1 Klaviatūros valdymo skydas
2 Jutiklinio ekrano valdymo skydas

- a. **Klaviatūros valdymo skydai:** Spausdintuvo valdymo skyde paspauskite mygtuką  ir tada rodyklių mygtukais pasirinkite interneto meniu . Paspauskite mygtuką **Gerai**, kad atidarytumėte meniu ir būtų rodomas IP adresas arba pagrindinio kompiuterio pavadinimas.

Jutiklinio ekrano valdymo skydas: Spausdintuvo valdymo skyde palieskite mygtuką  ir pasirinkite tinklo  piktogramą, kad būtų rodomas IP adresas arba pagrindinio kompiuterio pavadinimas.

- b. Atidarykite žiniatinklio naršyklę ir adreso eilutėje įveskite IP adresą arba pagrindinio kompiuterio pavadinimą tiksliai taip, kaip yra nurodyta spausdintuvo valdymo skyde. Kompiuterio klaviatūroje paspauskite klavišą **Enter**. Atidaromas EWS.

 <https://10.10.XXXXX/>

 **PASTABA:** Jei interneto naršyklėje rodomas pranešimas, kad svetainės prieiga gali būti nesaugi, pasirinkite parinktį eiti į svetainę. Prieiga prie šios svetainės kompiuteriui nepakenks.

2. Atidarykite skirtuką „**General**“ (**Bendra**).

3. „Device Information“ (Įrenginių informacija) puslapyje numatytas spausdintuvo pavadinimas yra nurodytas srityje „Device Name“ (Įrenginio pavadinimas). Galite pakeisti šį pavadinimą į unikalų pavadinimą, pagal kurį spausdintuvas bus atpažįstamas.



PASTABA: Kitų šiame puslapyje esančių laukų pildyti nėra būtina.

4. Spustelėdami mygtuką „Apply“ (Taikyti), įrašykite pakeitimus.

Rankinis IPv4 TCP/IP parametų konfigūravimas valdymo skyde

Naudokite valdymo skydo meniu „Settings“ (Nustatymai), norėdami rankiniu būdu nustatyti IPv4 adresą, potinklio šabloną ir numatytąjį tinklo sąsają.

1. Pradiniame spausdintuvo valdymo skydo ekrane atidarykite meniu [Nustatymai](#).
2. Atidarykite šiuos meniu:
 - [Tinklinis sujungimas](#)
 - [Eternetas](#)
 - [TCP/IP](#)
 - [IPV 4 nustatymai](#)
 - [Konfigūravimo metodas](#)
3. Pasirinkite parinktį [Rankinis](#), tada pasirinkite mygtuką [Išsaugoti](#).
4. Atidarykite meniu „Manual Settings“ (Rankiniai nustatymai).
5. Pasirinkite parinktį [IP adresas](#), [Potinklio šablonas](#) arba [Numatytoji tinklo sąsaja](#).
6. Naudodami skaičių klaviatūrą įveskite teisingą skaičių kombinaciją ir tada paspauskite arba palieskite mygtuką [Gerai](#).

Pakartokite procesą kiekviename laukelyje ir pasirinkite [Išsaugoti](#).


Rankinis IPv6 TCP/IP parametų konfigūravimas valdymo skyde

Naudokite valdymo skydo meniu „Settings“ (Nustatymai), norėdami rankiniu būdu nustatyti IPv6 adresą.

1. Pradiniame spausdintuvo valdymo skydo ekrane atidarykite meniu [Nustatymai](#).
2. Norėdami įjungti rankinį konfigūravimą, atidarykite šiuos meniu:
 - [Tinklinis sujungimas](#)
 - [Eternetas](#)
 - [TCP/IP](#)
 - [IPV6 parametrai](#)
3. Pasirinkite [Aktyvinti](#), tada spustelėkite [Įjungti](#).
4. Norėdami konfigūruoti adresą, atidarykite „Address“ ([Adresas](#)) meniu ir palieskite laukelį, kad atidarytumėte klaviatūrą.


5. Naudodami skaičių klaviatūrą įveskite teisingą skaičių kombinaciją ir tada paspauskite arba palieskite mygtuką **Gerai**.
6. Pasirinkite **Išsaugoti**.

Nuorodos sparta ir dvipusio spausdinimo nustatymai

 **PASTABA:** Ši informacija taikoma tik eternetu tinklams. Ji netinka belaidžiams tinklams.

Spausdinimo serverio ryšio sparta ir ryšio režimas turi atitikti tinklo telktuvo charakteristikas. Įprastomis situacijomis leiskite spausdintuvui veikti automatinio režimu. Neteisingai pakeitus nuorodos spartą ir dvipusio spausdinimo nustatymus, spausdintuvui gali nepavykti palaikyti ryšio su kitais tinklo įrenginiais. Pakeitimams atlikti naudokite spausdintuvo valdymo skydą.

 **PASTABA:** Spausdintuvo nustatymai turi atitikti tinklo įrenginio (tinklo centro, jungties, tinklo sąsajos, kelvedžio ar kompiuterio) nustatymus.

 **PASTABA:** Atlikus šių nustatymų pakeitimus, spausdintuvas išsijungia ir vėl įsijungia. Pakeitimus atlikite tik tada, kai spausdintuvas neatlieka jokių operacijų.

1. Pradiniame spausdintuvo valdymo skydo ekrane atidarykite meniu **Nustatymai**.
2. Atidarykite šiuos meniu:
 - **Tinklinis sujungimas**
 - **Eternetas**
 - **Nuorodos greitis**
3. Pasirinkite vieną iš šių parinkčių:
 - **„Auto“ (Automatinis):** Spausdinimo serveris automatiškai konfigūruojasi, nustatydamas didžiausią tinkle leidžiamą nuorodos spartą ir ryšio režimą.
 - **„10T Half“ (10T pusė):** 10 megabaitų per sekundę (Mbps), pusinis-dvipusis veikimas
 - **„10T Full“ (10T visas):** 10 Mbps, visas-dvipusis veikimas
 - **„10T Auto“ (10T automatinis):** 10 Mbps, automatinis-dvipusis veikimas
 - **„100TX Half“ (100TX pusė):** 100 Mbps, pusinis-dvipusis veikimas
 - **„100TX Full“ (100TX visas):** 100 Mbps, visas-dvipusis veikimas
 - **„100TX Auto“ (100TX automatinis):** 100 Mbps, automatinis-dvipusis veikimas
 - **„1000T Full“ (1000T visas):** 1000 Mbps, visas-dvipusis veikimas
4. Pasirinkite **Išsaugoti**. Spausdintuvas išsijungia ir vėl įsijungia.

Spausdintuvo saugos savybės

Ižanga

Spausdintuve yra kelios saugos funkcijos, ribojančios prieigą prie konfigūravimo nustatymų, apsaugančios duomenis ir prieigą prie vertingų techninės įrangos komponentų.

- [Saugos pareiškimai](#)
- [IP sauga](#)
- [Priskirti administratoriaus slaptažodį](#)
- [Šifravimo pagalba: HP didelio našumo saugusis kietasis diskas](#)
- [Užblokuokite formuotuvą](#)

Saugos pareiškimai

Spausdintuvas atitinka saugos standartus ir rekomenduojamus protokolus, kurie padeda išlaikyti jį saugų, apsaugoti ypač svarbią informaciją tinkle ir supaprastinti spausdintuvo valdymą ir priežiūrą.

IP sauga

„IP Security (IPsec)“ (IP sauga) yra protokolų rinkinys, kuris kontroliuoja IP pagrindu veikiančio tinklo srautą į spausdintuvą ir iš jo. IPsec rūpinasi autentifikavimu „iš pagr. kompiuterio į pagr. kompiuterį“, duomenų vientisumu ir tinklo ryšio šifravimu.

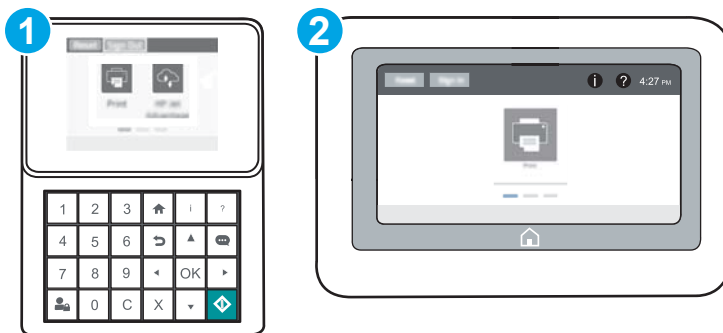
Spausdintuvams, kurie yra prijungti prie tinklo ir turi „HP Jetdirect“ spausdinimo serverį, IPsec galima konfigūruoti naudojant skirtuką **„Networking“ (Darbas tinkle)**, esantį HP įterptiniame tinklo serveryje.

Priskirti administratoriaus slaptažodį

Priskirkite administratoriaus slaptažodį prieigai prie spausdintuvo ir HP integruotojo tinklo serverio, kad neįgalioti vartotojai negalėtų keisti spausdintuvo parametrų.



1. Atidarykite HP įterptinį tinklo serverį (EWS):



 **PASTABA:** Veiksmai keičiasi priklausomai nuo valdymo skydo tipo.



1 Klaviatūros valdymo skydas


2 Jutiklinio ekrano valdymo skydas

- a. **Klaviatūros valdymo skydai:** Spausdintuvo valdymo skyde paspauskite mygtuką  ir tada rodyklių mygtukais pasirinkite eternetu menu . Paspauskite mygtuką **Gerai**, kad atidarytumėte menu ir būtų rodomas IP adresas arba pagrindinio kompiuterio pavadinimas.


Jutiklinio ekrano valdymo skydas: Spausdintuvo valdymo skyde palieskite mygtuką  ir pasirinkite tinklo  piktogramą, kad būtų rodomas IP adresas arba pagrindinio kompiuterio pavadinimas.

- b. Atidarykite žiniatinklio naršyklę ir adreso eilutėje įveskite IP adresą arba pagrindinio kompiuterio pavadinimą tiksliai taip, kaip yra nurodyta spausdintuvo valdymo pulte. Kompiuterio klaviatūroje paspauskite klavišą **Enter**. Atidaromas EWS menu.


 <https://10.10.XX.XXX/>

 **PASTABA:** Jei interneto naršyklėje rodomas pranešimas, kad svetainės prieiga gali būti nesaugi, pasirinkite parinktį eiti į svetainę. Prieiga prie šios svetainės kompiuteriui nepakenks.

2. Spustelėkite skirtuką **Apsauga**.
3. Atidarykite menu „General Security“ (Bendrasis saugumas).
4. Srityje, kuri yra pažymėta „Set the Local Administrator Password“ (Nustatyti vietinio administratoriaus slaptažodį), įveskite vardą ir susiekite su slaptažodžiu laukelyje „Username“ (Vartotojo vardas).
5. Įveskite slaptažodį laukelyje „New Password“ (Naujas slaptažodis), tada įvesite jį darba kartą laukelyje „Verify Password“ (Patvirtinti slaptažodį).

 **PASTABA:** Norėdami keisti esamą slaptažodį, visų pirma turite įvesti esamą slaptažodį laukelyje „Old Password“ (Senas slaptažodis).

6. Spustelėkite mygtuką **Taikyti**.

 **PASTABA:** Užsirašykite slaptažodį ir laikykite jį saugioje vietoje. Administratoriaus slaptažodžio nebegalima atkurti. Jei administratoriaus slaptažodį prarandate arba pamirštate, kreipkitės į HP pagalbos centrą adresu support.hp.com, kad galėtumėte visiškai atstatyti spausdintuvo pradinę būseną.



Kai kurios spausdintuvo valdymo skydo funkcijos gali būti apsaugotos, kad neįgaloti asmenys negalėtų jų naudoti. Kai funkcija yra apsaugota, spausdintuvas prašo jūsų prisijungti prieš jį naudojant. Jūs taip pat galite prisijungti ir nelaukdami raginimo spausdintuvo valdymo skyde, pasirinkite mygtuką „Sign In“ (Prisijungti).

Paprastai prisijungimo duomenys prie spausdintuvo yra tokie pat, kaip ir prisijungimo prie tinklo. Kreipkitės į šio spausdintuvo tinklo administratorių, jei kyla klausimų apie naudojamus prisijungimo duomenis.

1. **Klaviatūros valdymo skydai:** Paspauskite prisijungimo mygtuką 

Jutiklinio ekrano valdymo skydas: Pradiniame spausdintuvo valdymo skydo ekrane pasirinkite „Sign In“ (Prisijungti).

2. Vadovaukitės raginimais ir įveskite duomenis.

 **PASTABA:** Norėdami išlaikyti spausdintuvo saugumą, baigę naudoti spausdintuvą paspauskite arba palieskite atsijungimo mygtuką 

Šifravimo pagalba: HP didelio našumo saugusis kietasis diskas

Šis kietasis diskas užtikrina techninę įrangą grindžiamą šifravimą, todėl galite saugiai laikyti konfidencialius duomenis nesumažindami spausdintuvo našumo. Šiame kietajame diske naudojamas naujausias patobulintas šifravimo standartas (AES), jam būdingos įvairios laiko taupymo funkcijos ir patikimas veikimas.

Naudodami meniu **Apsauga**, esantį HP įterptiniame tinklo serveryje, sukonfigūruokite diską.

Užblokuokite formuotuvą

Formavimo įtaisas turi angą, prie kurios galite prijungti saugos kabelį. Užrakinus formavimo įtaisą pašaliniai asmenys negali prie jo prieiti ir išimti vertingų komponentų.

Energijos taupymo nustatymai

Ižanga

- [Spausdinimas ekonomišku režimu](#)
- [Nustatykite miegojimo laikmatį ir sukonfigūruokite spausdintuvą, kad naudotų 1 vatą arba mažiau energijos](#)

Spausdinimas ekonomišku režimu

Šis spausdintuvas turi parinktį „EconoMode“, skirtą dokumentų juodraščiams spausdinti. Spausdinant „EconoMode“ išseikvojama mažiau dažų. Tačiau „EconoMode“ naudojimas gali sumažinti spausdinimo kokybę.

HP nerekomenduoja naudoti „EconoMode“ visą laiką. Jei režimas „EconoMode“ naudojamas visą laiką, tikėtina, kad dažų kasetės mechaninės dalys susidėvės dar nepasibaigus dažams. Jei spausdinimo kokybė ims prastėti ir taps nebepriimtina, pakeiskite dažų kasetę.



PASTABA: Jeigu spausdinimo tvarkyklėje šios parinktys nėra, galite ją nustatyti naudodami spausdintuvo valdymo skydą.

Naudodami spausdinimo tvarkyklę sukonfigūruokite „EconoMode“

1. Programoje pasirinkite parinktį **Spausdinti**.
2. Pasirinkite spausdintuvą ir spustelėkite mygtuką **„Properties“ (Ypatybės)** arba **„Preferences“ (Nuostatos)**.
3. Spustelėkite skirtuką **Popierius / kokybė**.
4. Paspauskite **„EconoMode“** žymės langelį, kad įjungtumėte funkciją ir spustelėkite **„OK“ (Gerai)**.

Naudodami spausdintuvo valdymo skydą sukonfigūruokite „EconoMode“

1. Pradiniame spausdintuvo valdymo skydo ekrane atidarykite meniu [Nustatymai](#).
2. Atidarykite šiuos meniu:
 - [Kopijavimas / spausdinimas](#) arba [Spausdinimas](#)
 - [Numatytosios spausdinimo parinktys](#)
 - [Ekonomiškas režimas](#)
3. Pasirinkite [Įjungti](#) arba [Išjungti](#), kad įjungtumėte arba išjungtumėte šią funkciją.

Nustatykite miegojimo laikmatį ir sukonfigūruokite spausdintuvą, kad naudotų 1 vatą arba mažiau energijos

Miego nustatymai lemia, kiek energijos spausdintuvas naudoja budėjimo / miego režimu, kaip greitai įjungiamas miego režimas ir kaip greitai spausdintuvas pereina į budėjimo režimą.

Norėdami konfigūruoti spausdintuvą, kad jis naudotų 1 vatą arba mažiau energijos miego režimu, įveskite miego po neveikimo laikotarpio ir automatinio išjungimo po miego nustatymų laikus.

1. Pradiniame spausdintuvo valdymo skydo ekrane atidarykite meniu [Nustatymai](#).
2. Atidarykite šiuos meniu:

- [Bendrieji nustatymai](#)
 - [Energijos nustatymai](#)
 - [Miego nustatymai](#)
3. Pasirinkite [Miegoti po neveikimo](#), kad nurodytumėte minučių skaičių, kai spausdintuvas yra neaktyvus prieš miegojimą. Įveskite atitinkamą laiko tarpą.



PASTABA: Numatytasis miegojimo režimo laikas yra 0 min. Nulis (0) nurodo, kad spausdintuvo pereis į miego režimą greičiau nei per 1 min.

4. Pasirinkite [Automatiškai išjungti po miego](#), kad nustatytumėte spausdintuvo išjungimo maitinimo taupymo režimą po miego laiko. Įveskite atitinkamą laiko tarpą.



PASTABA: Pagal numatytuosius nustatymus spausdintuvas atsibus iš automatinio išjungimo būsenos reaguodamas į bet kokią veiklą, išskyrus USB arba „Wi-Fi“, tačiau galima nustatyti pažadinimą tik maitinimo mygtuku.

5. Pasirinkite [Atlikta](#), kad išsaugotumėte nustatymus.

„HP Web Jetadmin“

„HP Web Jetadmin“ yra apdovanojama, pirmaujanti pramonės šakoje priemonė, skirta efektyviai valdyti įvairiausių į tinklą sujungtus HP gaminius, įskaitant spausdintuvus, daugiafunkcinius spausdintuvus ir skaitmeninius siuntimo įrenginius. Vien šis sprendinys leidžia nuotoliniu būdu įdiegti, stebėti, atlikti techninę priežiūrą, šalinti triktis ir apsaugoti spausdinimo ir vaizdų aplinką – galiausiai padidinti verslo produktyvumą padėdamas jums sutaupyti laiko, kontroliuoti išlaidas ir apsaugoti investicijas.

Periodiškai pateikiami „HP Web Jetadmin“ atnaujinimai, kurie padeda teikti pagalbą specifinėms gaminių funkcijoms. Daugiau informacijos rasite www.hp.com/go/webjetadmin.

Programinės ir programinės-apatinės įrangos atnaujinimai

HP reguliariai atnaujina funkcijas, kurios pateikiamos su spausdintuvo programine-apatine įranga. Norėdami pasinaudoti naujausių funkcijų privalumais, atnaujinkite spausdintuvo programinę-apatinę įrangą. Iš interneto atsisiųskite naujausią programinės-apatinės įrangos failą:

Eikite į www.hp.com/support/ljM607, www.hp.com/support/ljM608, or www.hp.com/support/ljM609. Spustelėkite „Drivers & Software“ (Tvarkyklės ir programinė įranga).

6 Problemų sprendimas

- [Techninė priežiūra](#)
- [Valdymo skydo žinyno sistema](#)
- [Gamyklinių nustatymų atkūrimas](#)
- [Spausdintuvo valdymo skyde pasirodo pranešimas „Cartridge is low“ \(Spausdintuvo kasetėje mažai dažų\) arba „Cartridge is very low“ \(Spausdintuvo kasetėje labai mažai dažų\)](#)
- [Spausdintuvas nepaima popierius arba sutrinka tiekimas](#)
- [Popieriaus strigčių šalinimas](#)
- [Spausdinimo kokybės gerinimas](#)
- [Vaizdo defektų lentelė](#)
- [Laidinio tinklo problemų sprendimas](#)
- [Belaidžio tinklo problemų sprendimas](#)

Daugiau informacijos rasite:

Toliau pateikta informacija yra teisinga paskelbimo metu. Naujausios informacijos ieškokite www.hp.com/support/ljM607, www.hp.com/support/ljM608, or www.hp.com/support/ljM609.

HP visa apimantis spausdintuvo pagalbos centras pateikia tokią informaciją:

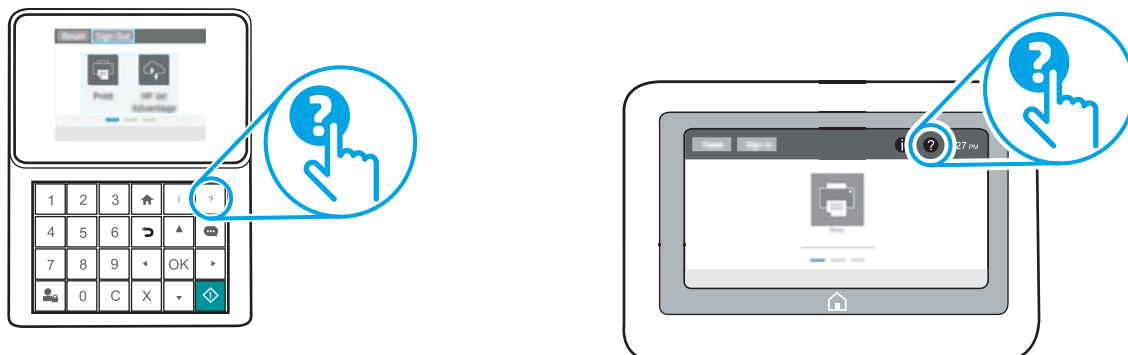
- Diegimas ir konfigūracija
- Mokymai ir naudojimas
- Problemų sprendimas
- Atsisiųsti programinės ir programinės-aparatinės įrangos atnaujinimus
- Prisijunkite prie pagalbos forumų
- Raskite garantiją ir teisinę informaciją

Techninė priežiūra

Palaikymas telefonu jūsų šalyje / regione	Šalies / regiono telefono numeriai pateikiami lankstinuke, esančiame spausdintuvo dėžėje, arba support.hp.com .
Turėkite spausdintuvo pavadinimą, serijos numerį, įsigijimo datą ir problemos aprašą	
Gaukite 24 valandų interneto pagalbą arba atsisakykite programinės įrangos priemonės bei tvarkykles	www.hp.com/support/ljM607 , www.hp.com/support/ljM608 , or www.hp.com/support/ljM609
Užsisakykite papildomas HP paslaugas arba priežiūros sutartis	www.hp.com/go/macosex
Užregistruoti spausdintuvą	www.register.hp.com


Valdymo skydo žinyno sistema

Spausdintuve įdiegta žinyno sistema, paaiškinanti, kaip naudoti kiekvieną ekraną. Norėdami atidaryti žinyno sistemą, viršutiniame dešiniajame ekrano kampe spustelėkite žinyno mygtuką .



Kai kuriuose ekranuose žinynas atsidaro kaip bendras meniu, kuriame galite ieškoti paskirų temų. Meniu struktūrą galite žvalgyti bakstelėdami meniu esančius mygtukus.


Kai kuriuose žinyno ekranuose yra animacija, pateikianti tam tikrus veiksmus, tokius kaip užstrigusio popieriaus šalinimas.

Jeigu spausdintuvas praneša apie klaidą arba pateikia įspėjimą, spustelėkite žinyno mygtuką , kad atidarytumėte pranešimą, kuriame apibūdinama problema. Tame pranešime bus ir nurodymai, kai problemą išspręsti.

Gamyklinių nustatymų atkūrimas

Ižanga

Naudokitės vienu iš šių būdų, kad atkurtumėte originalius gamyklinius spausdintuvo nustatymus.

 **PASTABA:** Atkuriant gamyklinius nustatymus dauguma spausdintuvo nustatymų nustatomi į gamyklos numatytuosius. Vis dėlto kai kurie nustatymai nekeičiami, pvz., kalba, data, laikas ir kai kurie tinklo konfigūracijos nustatymai.

Pirmas būdas. Gamyklinių nustatymų atkūrimas iš spausdintuvo valdymo skydo

1. Pradiniame spausdintuvo valdymo skydo ekrane atidarykite meniu [Nustatymai](#).

2. Atidarykite šiuos meniu:

- [Bendra](#)
- [Atkurti gamyklinius nustatymus](#)

3. Pasirinkite [Atstatyti](#).

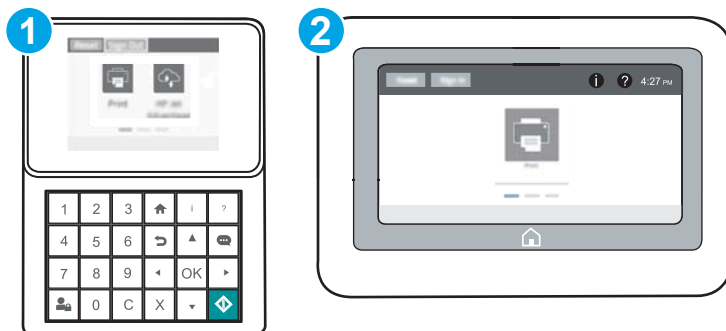
Patikrinimo pranešimu pranešama, kad tęsiant atstatymo funkciją galima prarasti duomenis.

4. Pasirinkite „Reset“ ([Atstatyti](#)), kad baigtumėte procesą.

 **PASTABA:** Spausdintuvas paleidžiamas iš naujo automatiškai, kai baigiamas atstatymas.



Antras būdas. Atkurkite gamyklinius nustatymus iš HP įterptojo tinklo serverio (tik tinkle sujungti spausdintuvai)



 **PASTABA:** Veiksmai keičiasi priklausomai nuo valdymo skydo tipo.




- 1 Klaviatūros valdymo skydas
- 2 Jutiklinio ekrano valdymo skydas

1. Atidarykite HP įterptinį tinklo serverį (EWS):

- a. **Klaviatūros valdymo skydai:** Spausdintuvo valdymo skyde paspauskite mygtuką  ir tada rodyklių mygtukais pasirinkite eterneito meniu . Paspauskite mygtuką **Gerai**, kad atidarytumėte meniu ir būtų rodomas IP adresas arba pagrindinio kompiuterio pavadinimas.

Jutiklinio ekrano valdymo skydas: Spausdintuvo valdymo skyde palieskite mygtuką  ir pasirinkite tinklo  piktogramą, kad būtų rodomas IP adresas arba pagrindinio kompiuterio pavadinimas.

- b. Atidarykite žiniatinklio naršyklę ir adreso eilutėje įveskite IP adresą arba pagrindinio kompiuterio pavadinimą tiksliai taip, kaip yra nurodyta spausdintuvo valdymo skyde. Kompiuterio klaviatūroje paspauskite klavišą **Enter**. Atidaromas EWS.

 <https://10.10.XX.XXX/>

 **PASTABA:** Jei interneto naršyklėje rodomas pranešimas, kad svetainės prieiga gali būti nesaugi, pasirinkite parinktį eiti į svetainę. Prieiga prie šios svetainės kompiuteriui nepakenks.

2. Atidarykite skirtuką „General“ (Bendra).
3. Kairėje ekrano pusėje spustelėkite „Reset Factory Settings“ (Atkurti gamyklinius nustatymus).
4. Spustelėkite mygtuką „Reset“ (Atstatyti).

 **PASTABA:** Spausdintuvas paleidžiamas iš naujo automatiškai, kai baigiamas atstatymas.

Spausdintuvo valdymo skyde pasirodo pranešimas „Cartridge is low“ (Spausdintuvo kasetėje mažai dažų) arba „Cartridge is very low“ (Spausdintuvo kasetėje labai mažai dažų)

„Cartridge is low“ (Kasetėje mažai rašalo): Spausdintuvas nurodo, kai spausdintuvo kasetėje lieka mažai dažų. Tikroji likusi dažų kasetės eksploatavimo trukmė gali būti kitokia. Turėkite atsarginę spausdinimo kasetę, kai spausdinimo kokybė tampa nebepriimtina. Dažų kasetės dabar keisti nebūtina.

Galite ir toliau spausdinti su šia kasete, kol dėl dažų perskirstymo spausdinimo kokybė taps nebetinkama. Norėdami perskirstyti dažų kasetę, išimkite dažų kasetę iš spausdintuvo, ir švelniai pakratykite kasetę pirmyn ir atgal ties horizontalia ašimi. Kasetės pakeitimo instrukcijas rasite grafiniame pavyzdyje. Vėl įdėkite dažų kasetę į spausdintuvą ir uždarykite dangtį.

„Cartridge is very low“ (Kasetėje labai mažai rašalo): Spausdintuvas nurodo, kai spausdintuvo kasetėje lieka labai mažai dažų. Tikroji likusi dažų kasetės eksploatavimo trukmė gali būti kitokia. Turėkite atsarginę spausdinimo kasetę, kai spausdinimo kokybė tampa nebepriimtina. Dabar dar nebūtina keisti dažų kasetės, nebent spausdinimo kokybė būtų nebepriimtina.

Kai HP dažų kasetės lygio jutiklis pasiekia **Labai mažai**, baigiasi šiai dažų kasetei taikoma „HP Premium“ apsaugos garantija.

Pakeiskite nustatymą „Very Low“ (Labai mažai)

Galite pakeisti spausdintuvo reakciją į tai, kad eksploatacinių medžiagų liko labai mažai. Įdėjus naują dažų kasetę šių nustatymų iš naujo nustatyti nereikia.

1. Pradiniame spausdintuvo valdymo skydo ekrane atidarykite meniu [Nustatymai](#).
2. Atidarykite šiuos meniu:
 - „Manage Supplies“ (eksploatacinių medžiagų tvarkymas)
 - [Labai mažai veiklos](#)
 - „Black Cartridge“ (Juodų dažų kasetė) arba „Color Cartridges“ (Spalvotų dažų kasetės)
3. Pasirinkite vieną iš šių parinkčių:
 - Pasirinkite „Stop“ (Stabdyti) parinktį, kad spausdintuvas nebespausdintų, jei kasetė pasiekia lygį **„Very Low“ (Labai mažai)**.
 - Pasirinkite „Prompt to continue“ (Klausti, ar tęsti) parinktį, kad spausdintuvas nebespausdintų, jei kasetė pasiekia lygį **„Very Low“ (Labai mažai)**. Galite patvirtinti raginimą arba pakeisti kasetę ir tęsti spausdinimą.
 - Pasirinkite parinktį „Continue“ (Tęsti), kad spausdintuvas jus įspėtų, jei kasetėje likę mažai rašalo, o spausdinimas būtų tęsiamas nepaisant būsenos **„Very Low“ (Labai mažai)**. Tokiu atveju spausdinimo kokybė gali būti nepatenkinama.

„Order supplies“ (eksploatacinių medžiagų užsakymas)

Užsakykite eksploatacinių medžiagų ir popieriaus

www.hp.com/go/suresupply

Užsakykite per priežiūros ar paramos tiekėjus	Kreipkitės į HP įgaliojantį priežiūros ar paramos tiekėją.
Užsakykite naudodami HP integruotąjį tinklo serverį (EWS)	Norėdami juo naudotis, savo kompiuterio palaikomos interneto naršyklės adreso / URL lauke įveskite spausdintuvo IP adresą arba pagrindinio kompiuterio pavadinimą. EWS yra nuoroda į „HP SureSupply“ svetainę, kurioje galima įsigyti originalių HP eksploatacinių medžiagų.

Spausdintuvas nepaima popierius arba sutrinka tiekimas

Ižanga

Toliau pateikti sprendimai gali padėti išspręsti problemas, jei spausdintuvas neima popieriaus iš dėklo arba ima kelis popieriaus lapus vienu metu. Dėl bet kurios iš šių priežasčių gali užstrigti popierius.

- [Spausdintuvas nepaima popieriaus](#)
- [Spausdintuvas paima kelis popieriaus lapus](#)

Spausdintuvas nepaima popieriaus

Jei spausdintuvas nepaima popieriaus iš dėklo, išbandykite šiuos sprendimus.

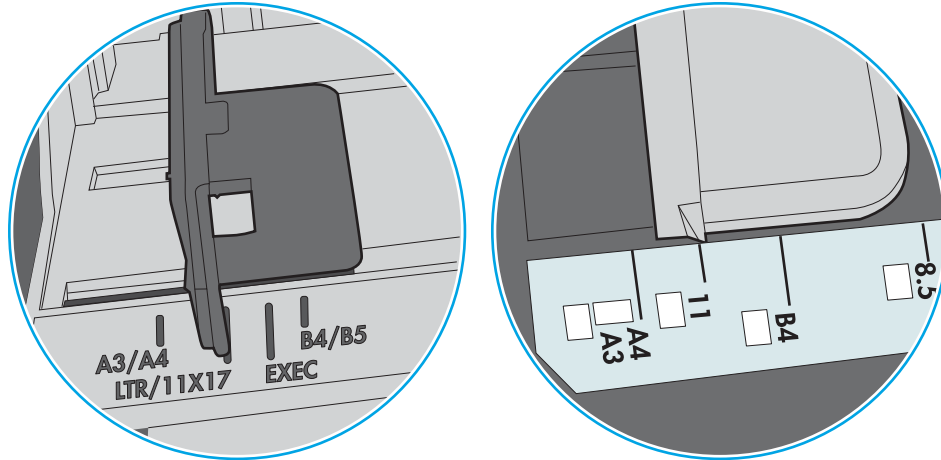
1. Atidarykite spausdintuvą ir pašalinkite įstrigusį popierių. Patikrinkite, ar spausdintuvo viduje neliko jokių suplėšytų popieriaus likučių.
2. Įdėkite į dėklą tinkamo dydžio popieriaus, kurio reikės spausdinimo užduočiai atlikti.
3. Įsitikinkite, kad spausdintuvo valdymo skyde yra nustatytas teisingas popieriaus formatas ir tipas.

4. Įsitinkite, kad popieriaus kreiptuvai tinkamai sureguliuoti pagal popieriaus dydį. Nustatykite kreiptuvus tinkamose dėklo išėmose. Rodyklė dėklo kreipiklyje turėtų tiksliai lygiuoti su dėklo žymėjimu.

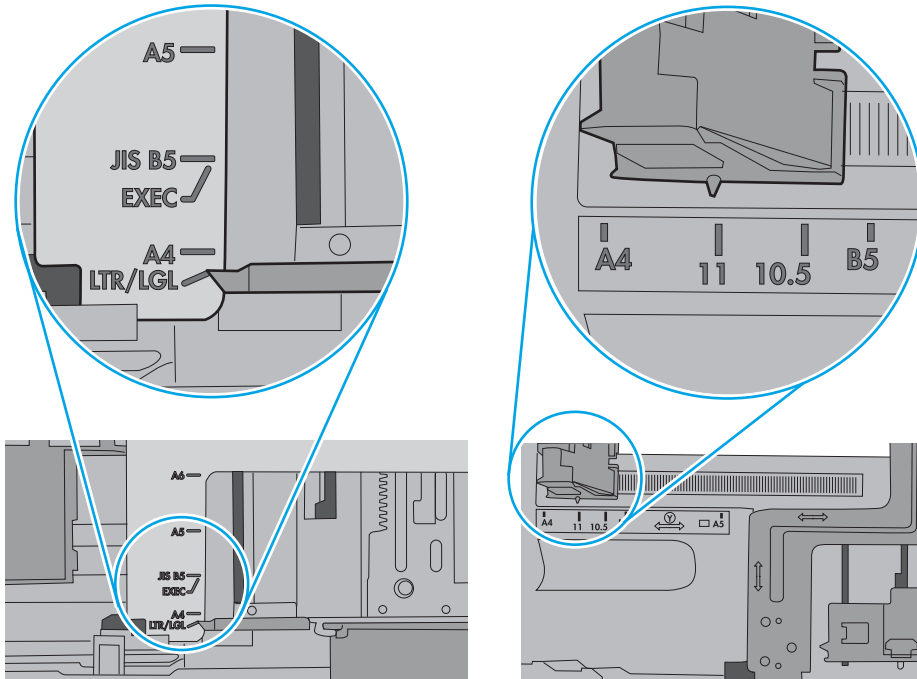
 **PASTABA:** Popieriaus kreipiklių neprispauskite prie pat popieriaus šūsnies. Sureguliuokite juos iki dėkle esančių žymėjimo įspaudų.

Toliau pateikiami įvairių spausdintuvų dėkle esančių popieriaus dydžio įspaudų pavyzdžiai. Dauguma HP spausdintuvų turi į šias panašias žymas.

6-1 iliustracija 1 arba universalaus dėklo formato žymės



6-2 iliustracija Kasečių dėklų dydžio žymės

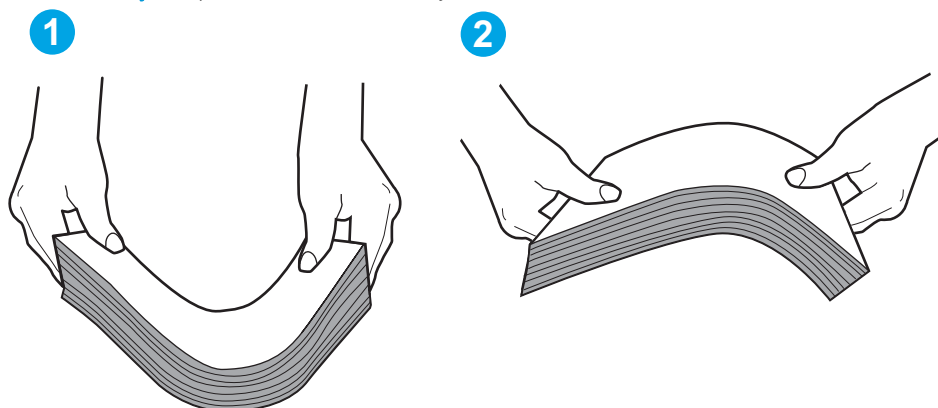


- Patikrinkite, ar kambario drėgmė atitinka spausdintuvo specifikacijas ir popierius laikomas neatplėstose pakuotėse. Dauguma popieriaus šūsnų yra parduodamos nuo drėgmės apsaugančiuose pakuotėse, kad popieriaus išliktų sausas.

Didelės drėgmės aplinkose, dėkle esančios popieriaus šūsnies viršutiniai lapai gali sugerti drėgmę, dėl to lapas gali tapti banguotas arba nelygus. Jei taip nutinka, nuo šūsnies viršaus nuimkite nuo 5 iki 10 popieriaus lapų.

Mažos drėgmės aplinkose dėl statinio elektros krūvio pertekliaus popieriaus lapai gali sulipti. Jei taip nutinka, išimkite popierių iš dėklo ir palankstykite šūsnį laikydami už abiejų galų ir kraštus pakėlę į viršų suformuokite U formą. Tuomet pakreipkite kraštus į apačią ir vėl suformuokite atvirkščią U formą. Paskui laikykite už abiejų popieriaus šūsnies pusių ir pakartokite šį procesą. Šis procesas atskiria lapus nesukuriant statinio elektros krūvio. Prieš įdėdami atgal į dėklą, popieriaus šūsnį ištiesinkite į stalą.

6-3 iliustracija Popieriaus šūsnies lankstymo technika

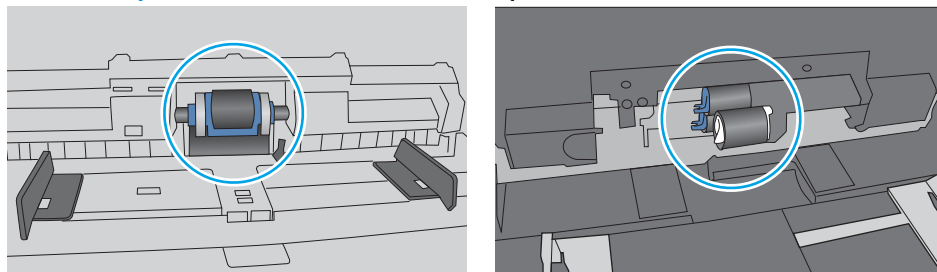


- Patikrinkite spausdintuvo valdymo skydą, kad sužinotumėte, ar jame rodomas raginimas įdėti popierių rankiniu būdu. Įdėkite popieriaus ir tęskite.
- Virš volelių esantis dėklas gali būti užterštas. Nuvalykite volelius šiltu vandeniu sudrėkintu medžiagos be pūkelių gabalėliu. Jei įmanoma, naudokite distiliuotą vandenį.

⚠ SPĖJIMAS: Nepurškite vandens tiesiai ant spausdintuvo. Vietoj to, vandenį purškite ant audeklo arba įmerkite audeklą į vandenį ir prieš valant volelius jį išgręžkite.

Toliau pateikti volelių vietos pavyzdžiai skirtinguose spausdintuvuose.


6-4 iliustracija 1 arba universalus dėklo volelių vietos



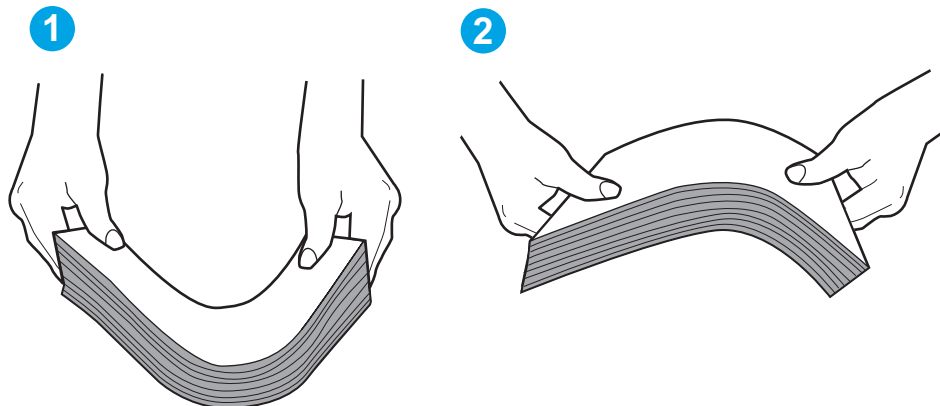
Spausdintuvas paima kelis popieriaus lapus

Jei spausdintuvas iš dėklo paima kelis popieriaus lapus, išbandykite šiuos sprendimus.

- Išimkite popieriaus rietuvę iš dėklo ir palankstykite ją, apskukite 180 laipsnių ir apverskite. *Nesulankstykite popieriaus.* Popieriaus rietuvę vėl įdėkite į dėklą.

 **PASTABA:** Vėduojant popierių sukuriamas statinis elektros krūvis. Vietoj popieriaus vėdavimo, palankstykite šūsnį laikydami už abiejų galų ir kraštus pakėlę į viršų suformuokite U formą. Tuomet pakreipkite kraštus į apačią ir vėl suformuokite atvirkščią U formą. Paskui laikykite už abiejų popieriaus šūsnies pusių ir pakartokite šį procesą. Šis procesas atskiria lapus nesukuriant statinio elektros krūvio. Prieš įdėdami atgal į dėklą, popieriaus šūsnį ištiesinkite į stalą.

6-5 iliustracija Popieriaus šūsnies lankstymo technika



2. Šiame spausdintuve naudokite tik HP specifikacijas atitinkantį popierių.
3. Patikrinkite, ar kambario drėgmė atitinka spausdintuvo specifikacijas ir ar popierius laikomas neatplėštose pakuotėse. Dauguma popieriaus šūsnų yra parduodamos nuo drėgmės apsaugančiuose pakuotėse, kad popieriaus išliktų sausas.

Didelės drėgmės aplinkose, dėkle esančios popieriaus šūsnies viršutiniai lapai gali sugerti drėgmę, dėl to lapas gali tapti banguotas arba nelygus. Jei taip nutinka, nuo šūsnies viršaus nuimkite nuo 5 iki 10 popieriaus lapų.

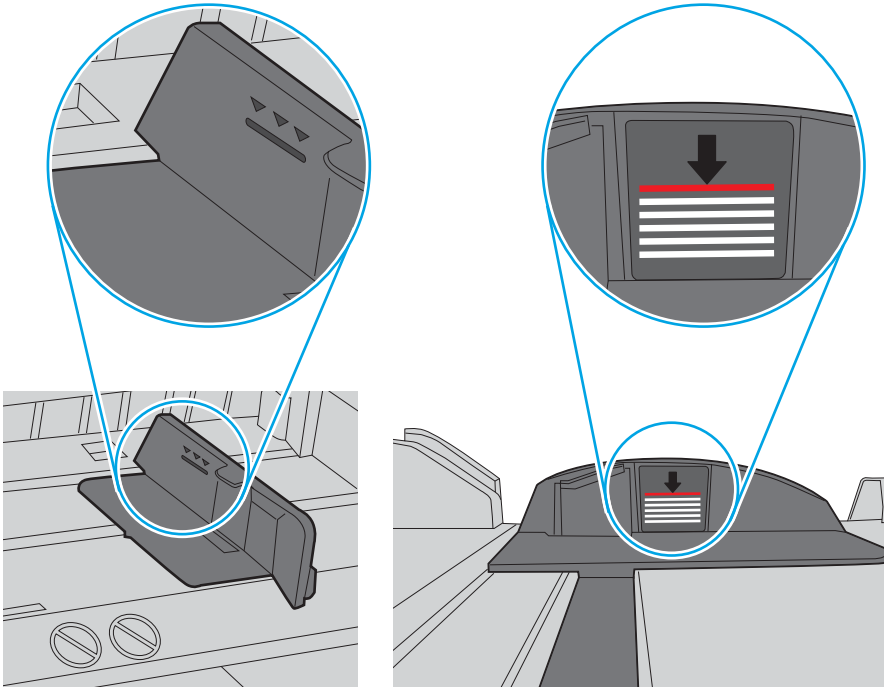
Mažos drėgmės aplinkose dėl statinio elektros krūvio pertekliaus popieriaus lapai gali sulipti. Jei taip nutinka, išimkite popierių iš dėklo ir palankstykite šūsnį kaip aprašyta anksčiau.

4. Naudokite nesulamdytą, neperlenktą ar nesuplėšytą popierių. Jei reikia, naudokite popierių iš kitos pakuotės.

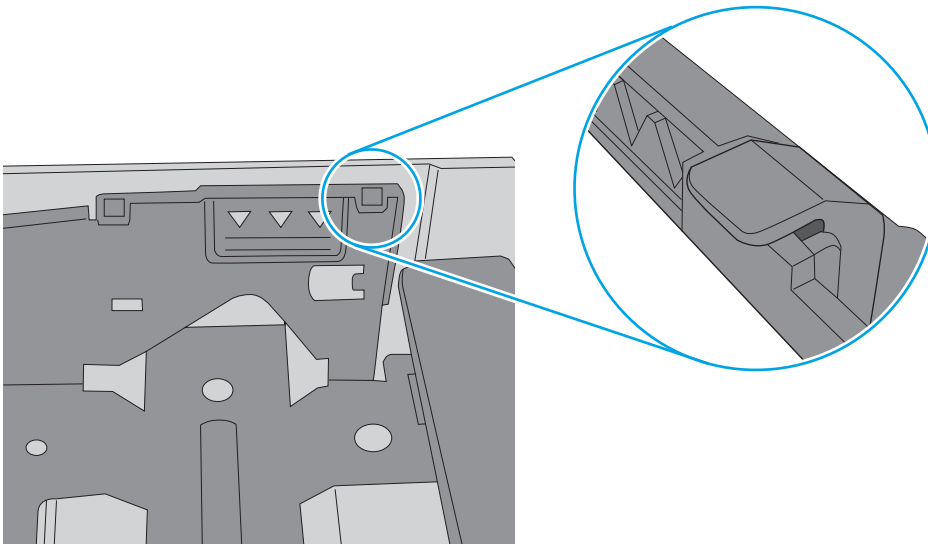
5. Dėklo viduje tikrindami šūsnies aukščio žymas įsitinkinkite, kad dėklas neperpildytas. Jei jis perpildytas, išimkite visą popieriaus šūsnį iš dėklo, ištiesinkite jį ir vėl įdėkite dalį popieriaus.

Toliau pateikiami šūsnies aukščio žymų dėkluose pavyzdžiai skirtinguose spausdintuvuose. Dauguma HP spausdintuvų turi į šias panašias žymas. Taip pat patikrinkite, ar visi popieriaus lapai yra po skirtukais, šalia šūsnies aukščio žymų. Šie skirtukus padeda išlaikyti popierių teisingoje padėtyje jam patenkant į spausdintuvą.

6-6 iliustracija Šūsnies aukščio žymos



6-7 iliustracija Popieriaus šūsnies skirtukas



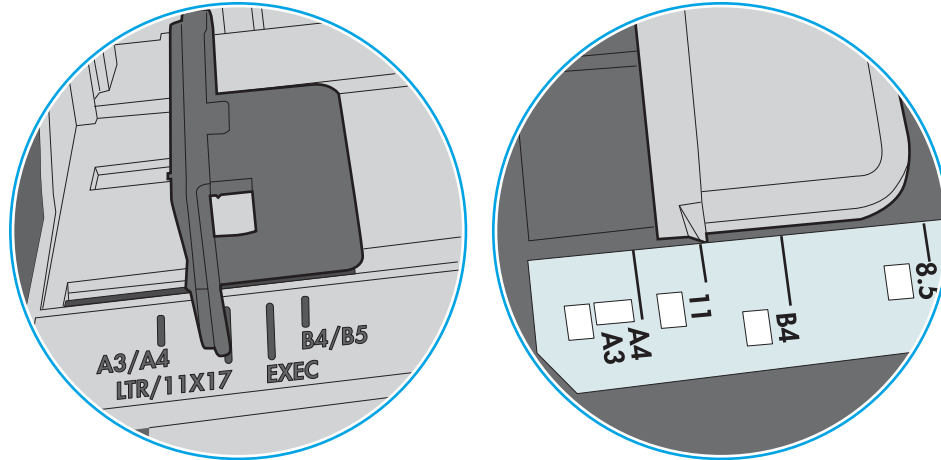
6. Įsitinkite, kad popieriaus kreiptuvai tinkamai sureguliuoti pagal popieriaus dydį. Nustatykite kreiptuvus tinkamose dėklo išėmose. Rodyklė dėklo kreipiklyje turėtų tiksliai lygiuoti su dėklo žymėjimu.



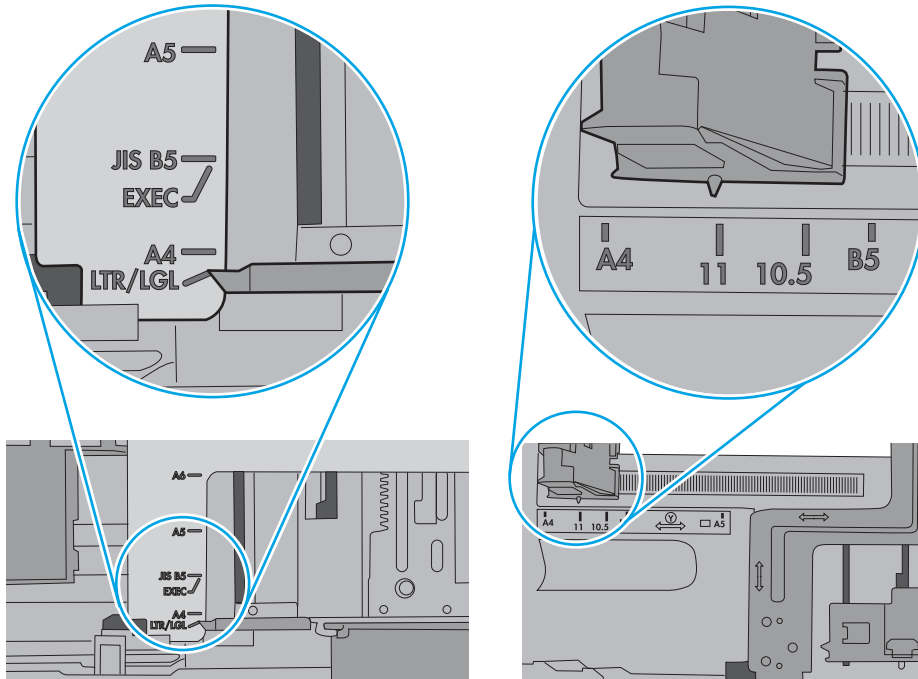
PASTABA: Popieriaus kreipiklių neprispauskite prie pat popieriaus šūsnies. Sureguliuokite juos iki dėkle esančių žymėjimo įspaudų.

Toliau pateikiami įvairių spausdintuvų dėkle esančių popieriaus dydžio įspaudų pavyzdžiai. Dauguma HP spausdintuvų turi į šias panašias žymas.

6-8 iliustracija 1 arba universalaus dėklo formato žymės



6-9 iliustracija Kasečių dėklų dydžio žymės



7. Įsitinkite, kad spausdinimo aplinka atitinka rekomenduojamas specifikacijas.

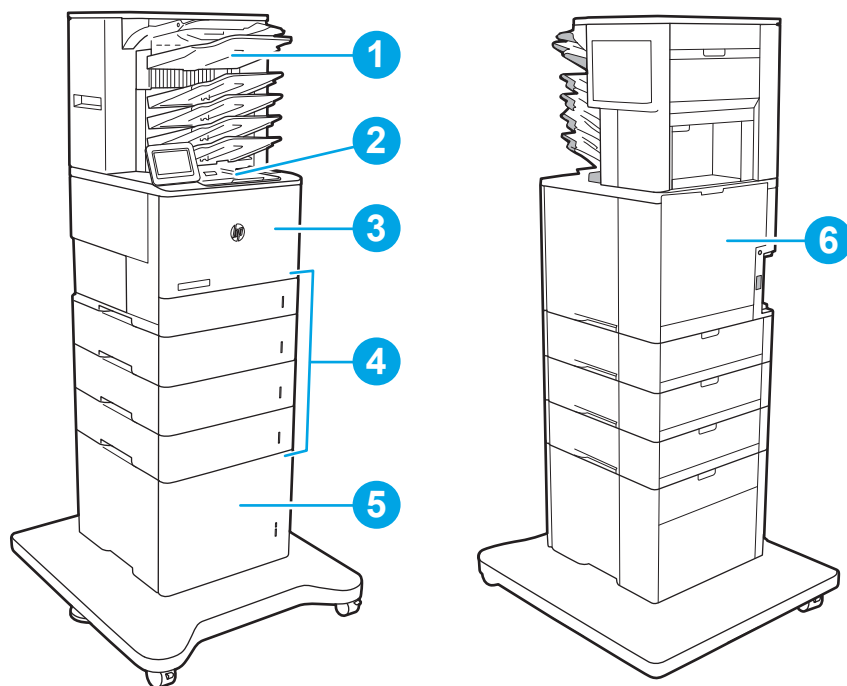
Popieriaus strigčių šalinimas

Įžanga

Toliau pateikiama informacija ir nurodymai, kaip iš spausdintuvo pašalinti įstrigusį popierių.

- [Popieriaus strigties vietos](#)
- [Automatiniai nurodymai šalinant popieriaus strigtis](#)
- [Dažnai ar pakartotinai užstringa popierius?](#)
- [Popieriaus strigčių šalinimas iš 1 dėklo](#)
- [Išvalykite popieriaus strigtis 2, 3, 4 arba 5 dėkluose](#)
- [Išvalykite popieriaus strigtis 2100 lapų didelės talpos įvesties dėkle](#)
- [Popieriaus strigčių pašalinimas galinėse durelėse ir kaitintuve](#)
- [Popieriaus strigčių šalinimas išvesties skyriuje](#)
- [Popieriaus strigčių šalinimas iš dvipusio spausdinimo įtaiso](#)
- [Popieriaus strigčių šalinimas vokų tiekтуve](#)
- [Išvalykite popieriaus strigtis HP segiklių vokų dėklo priede](#)
- [Išvalykite segiklių strigtis](#)

Popieriaus strigties vietos




1	„HP Stapling Mailbox“
2	Išvesties skyrius
3	1 dėklas
4	2-5 dėklai
5	2100 lapų HCL tiektuvas
6	Dvipusio spausdinimo įrenginys ir kaitintuvas Vokų tiektuvas (neparodyta)

Automatiniai nurodymai šalinant popieriaus strigtis

Automatinių nurodymų funkcija padeda pašalinti strigtis valdymo skyde pateikiant instrukcijas su konkrečiais veiksmais. Atlikus veiksmą, spausdintuvo ekrane pateikiami nurodymai kitam veiksmui, kol galiausiai įvykdote visus reikiamus veiksmus.

Dažnai ar pakartotinai užstringa popierius?

Kad popierius strigtų rečiau, išbandykite šiuos sprendimus.

 **PASTABA:** Norėdami pamatyti vaizdo įrašą, kuris parodo, kaip įdėti popieriaus, jog būtų sumažintas popieriaus strigčių skaičius, spustelėkite [čia](#).

1. Šiame spausdintuve naudokite tik HP specifikacijas atitinkantį popierių.
2. Naudokite nesulamdytą, neperlenktą ar nesuplėšytą popierių. Jei reikia, naudokite popierių iš kitos pakuotės.

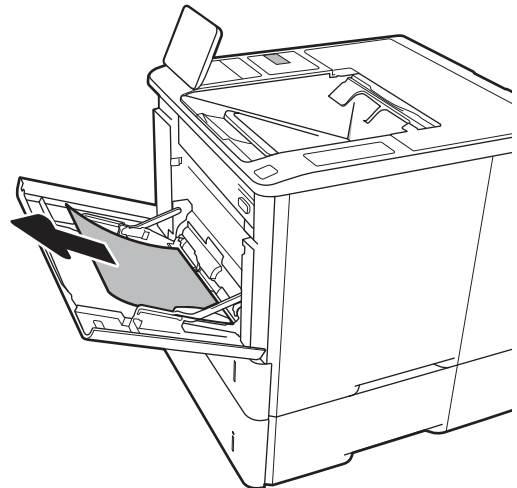
3. Nenaudokite popieriaus, kuris jau buvo naudojamas spausdintuve ar kopijavimo aparate.
4. Įsitinkite, kad dėkle nėra įdėta per daug popieriaus. Jei taip, išimkite visą popieriaus šūsnį iš dėklo, ištiesinkite jį ir vėl įdėkite dalį popieriaus.
5. Įsitinkite, kad popieriaus kreiptuvai tinkamai sureguliuoti pagal popieriaus dydį. Sureguliuokite kreiptuvus, kad jie liestųsi prie popieriaus šūsnies, bet jos nelenktų.
6. Įsitinkite, kad dėklas yra gerai įstatytas į spausdintuvą.
7. Jei spausdinate ant storo, grublėto arba perforuoto popieriaus, naudokite rankinio tiekimo funkciją ir dėkite lapus po vieną.
8. Spausdintuvo valdymo skyde atidarykite meniu „Trays“ (Dėklai). Patikrinkite, ar dėklas yra sukonfigūruotas taisyklingai pagal popieriaus tipą ir formatą.
9. Įsitinkite, kad spausdinimo aplinka atitinka rekomenduojamas specifikacijas.

Popieriaus strigčių šalinimas iš 1 dėklo

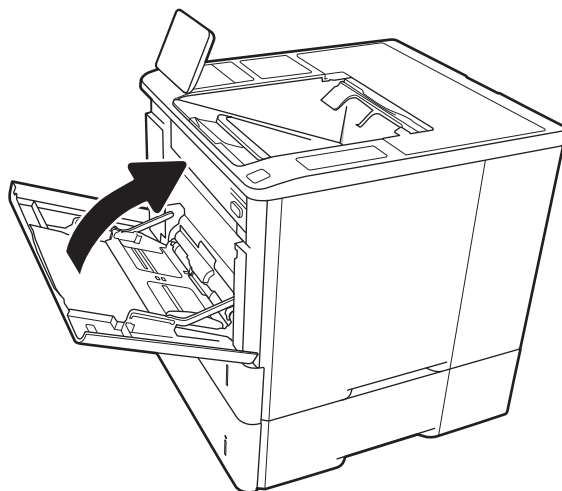
Toliau pateikiama informacija, kaip išvalyti popieriaus strigtį iš 1 dėklo. Jei yra strigtis, valdymo skydelio ekrane matysite pranešimą ir animaciją, pagelbėsiančią valant strigtį.

- **13.A1.XX strigtis 1 dėkle**

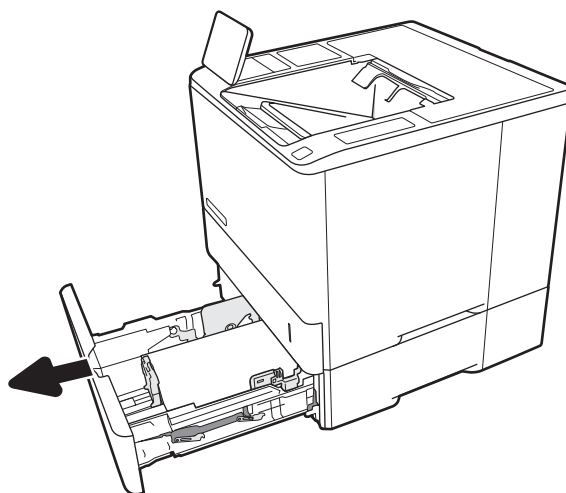
1. Jei užstrigęs popierius matosi 1 dėkle, strigtį pašalinkite atsargiai ištraukdami popierių.



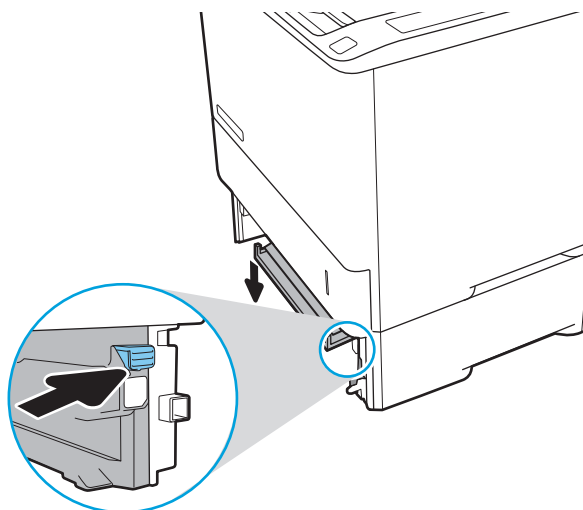
2. Uždarykite 1 dėklą.



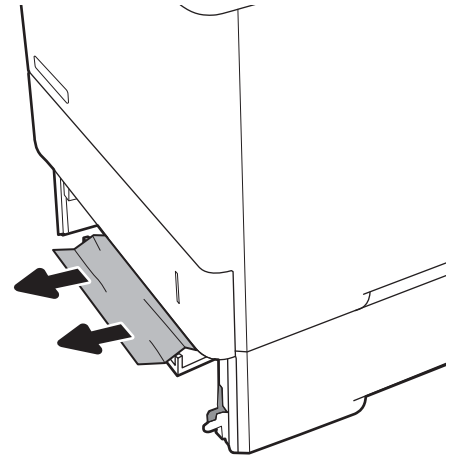
3. Ištraukite 2 dėklą iš spausdintuvo.



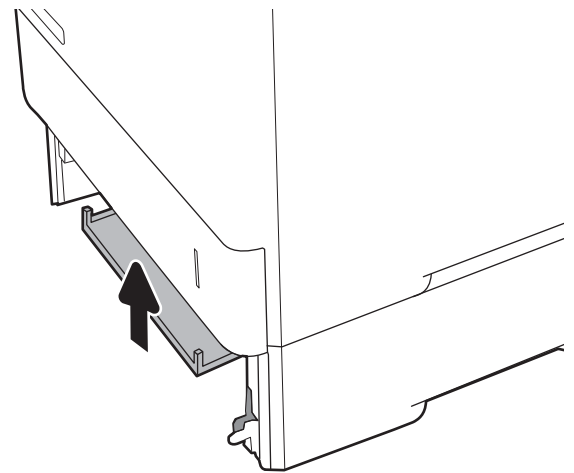
4. Nuleiskite strigties plokštę 2 dėklo durelėse.



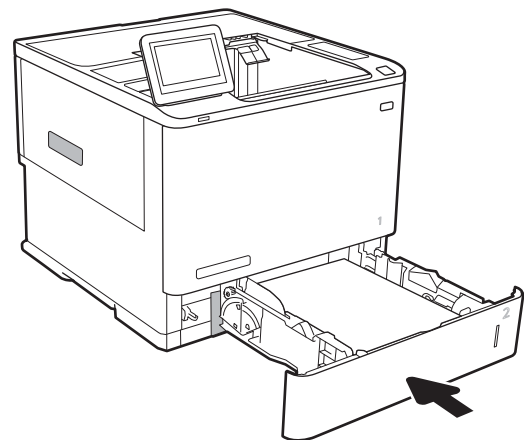
5. Tiesiai ištraukite visą įstrigusį popierių.



6. Pakelkite strigties plokštę atgal į padėtį.




7. Įstatykite 2 dėklą į spausdintuvą.



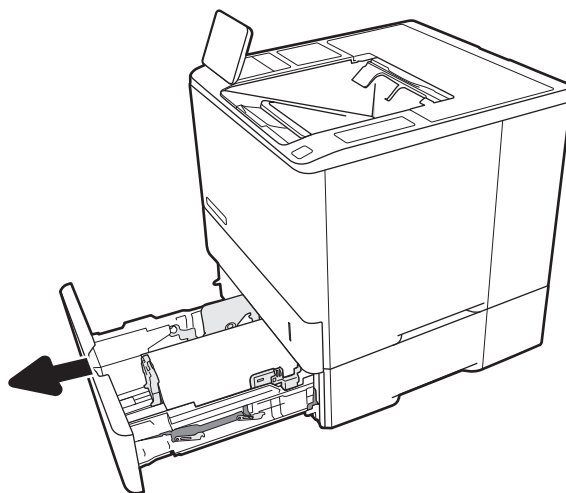
Išvalykite popieriaus strigtis 2, 3, 4 arba 5 dėkluose

Toliau pateikiama informacija, kaip pašalinti popieriaus strigtis iš 2, 3, 4 arba 5 dėklų. Jei yra strigtis, valdymo skydelio ekrane matysite pranešimą ir animaciją, pagelbėsiančią valant strigtį.

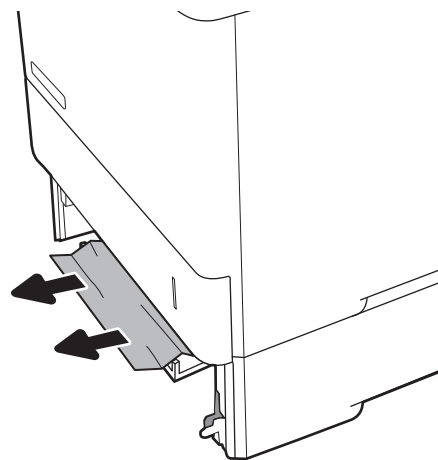
- 13.A2.XX strigtis 2 dėkle
- 13.A3.XX strigtis 3 dėkle
- 13.A4.XX strigtis 4 dėkle
- 13.A5.XX strigtis 5 dėkle

 **PASTABA:** Toliau pateiktoje procedūroje parodytas 2 dėklas. Būdas šalinti strigtis 3, 4 ir 5 dėkluose yra toks pat.

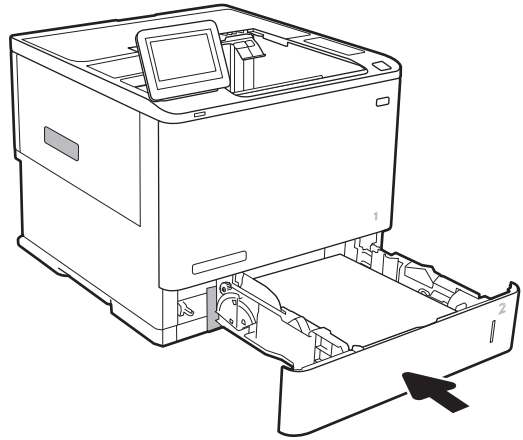
1. Patraukdami ir šiek tiek pakeldami visiškai ištraukite dėklą iš spausdintuvo.



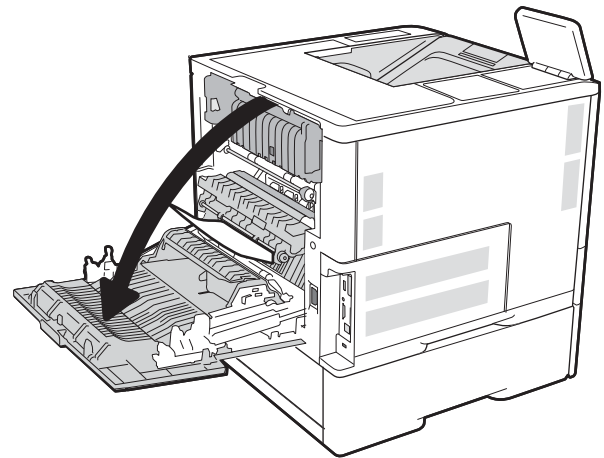
2. Išimkite užstrigusį arba apgadintą popierių.



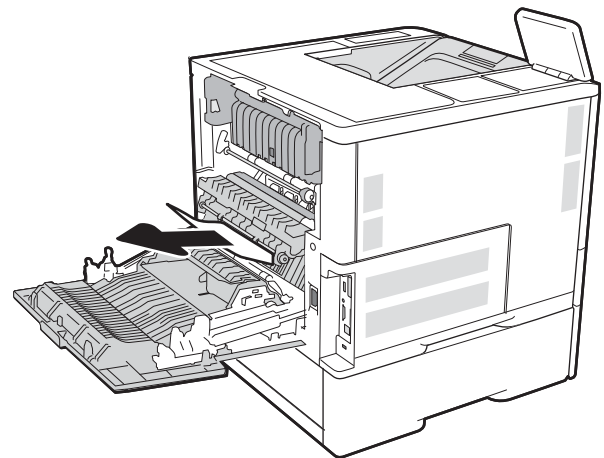
3. Atgal įtaisykite dėklą ir uždarykite.



4. Atidarykite galines dureles.



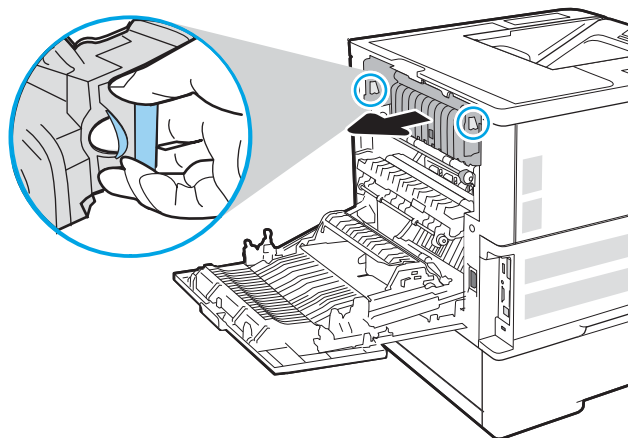
5. Pašalinkite įstrigusį popierių.



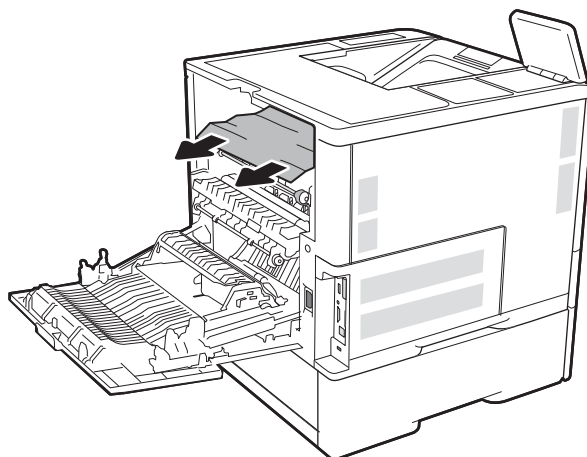
6. Ištraukite kaitintuvą suimdami dviejų pusių skląščius ir ištraukdami kaitintuvą iš spausdintuvo.



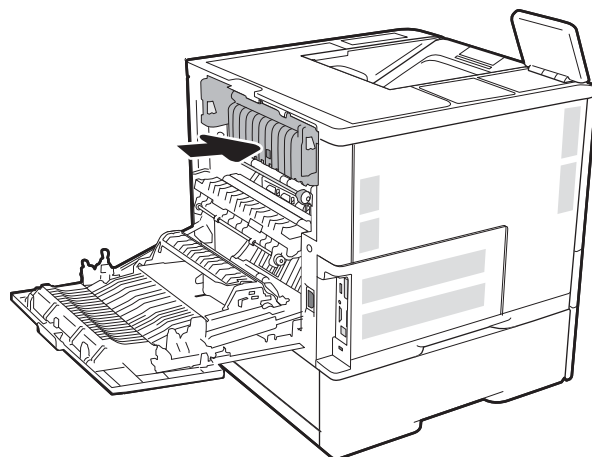
ĮSPĖJIMAS. Kol spausdintuvas naudojamas, kaitintuvas gali būti karštas. Prieš dirbdami su kaitintuvu, palaukite, kol jis atauš.



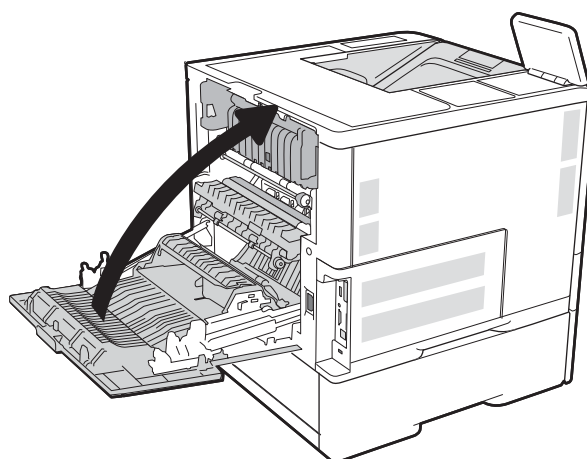
7. Iš kaitintuvo pašalinkite visą užstrigusį popierių.



8. Įstatykite kaitintuvą.



9. Uždarykite galines dureles

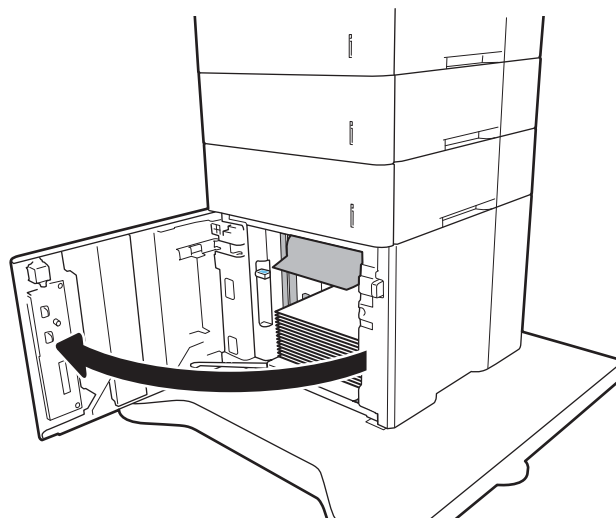


Išvalykite popieriaus strigtis 2100 lapų didelės talpos įvesties dėkle

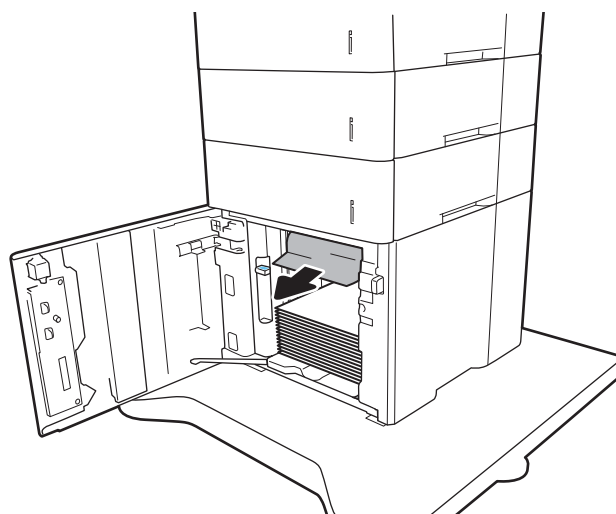
Toliau pateikiama informacija, kaip pašalinti popieriaus strigtis iš 2100 lapų didelės talpos dėklų. Jei yra strigtis, valdymo skydelio ekrane matysite pranešimą ir animaciją, pagelbėsiančią valant strigtį.

- **13.AY.XX strigtis Y dėkle**, kur Y yra dėklo numeris, priskirtas HCI
- **13.FF.EE atidarytų durelių strigtis**

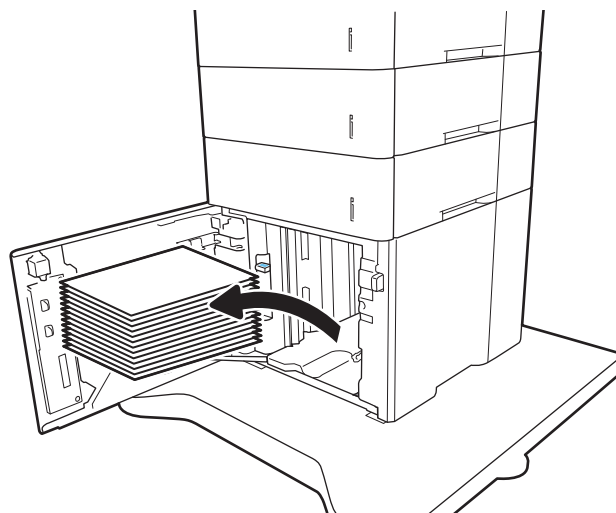
1. Atidarykite 2100 lapų didelės talpos įvesties dėklą



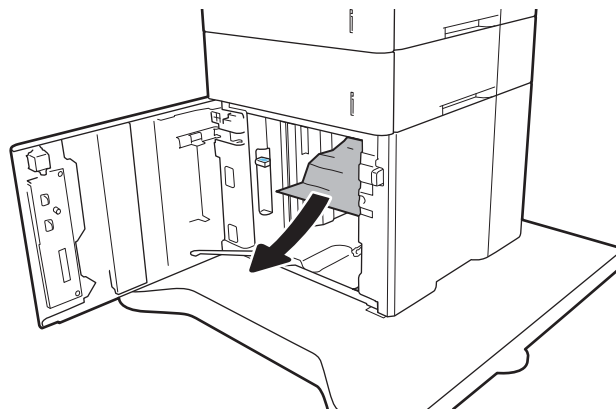
2. Išimkite ir išmeskite visus sugadintus lapus.



3. Išimkite popierių iš dėklo.

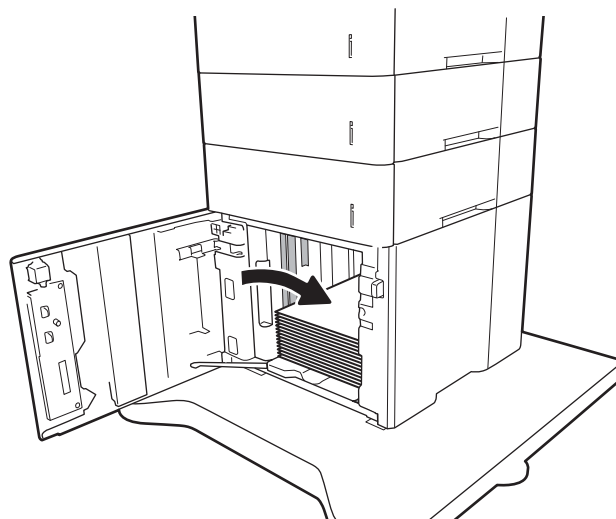


4. Jei popierius įstrigo tiekimo srityje, patraukite jį žemyn ir išimkite.

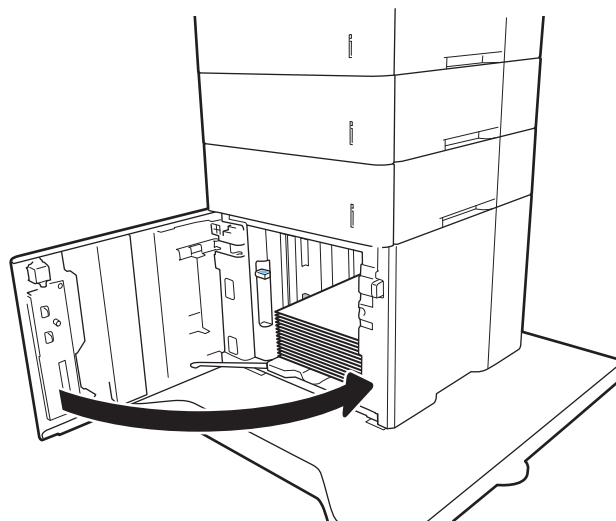


5. Įdėkite popierių į HCI. Dėkle telpa 2100 lapų popieriaus.

PASTABA: Kad pasiektumėte geriausių rezultatų, įdėkite pilną šūsnį popieriaus. Nedalinkite šūsnį į mažesnes dalis.



6. Uždarykite HCI dureles.



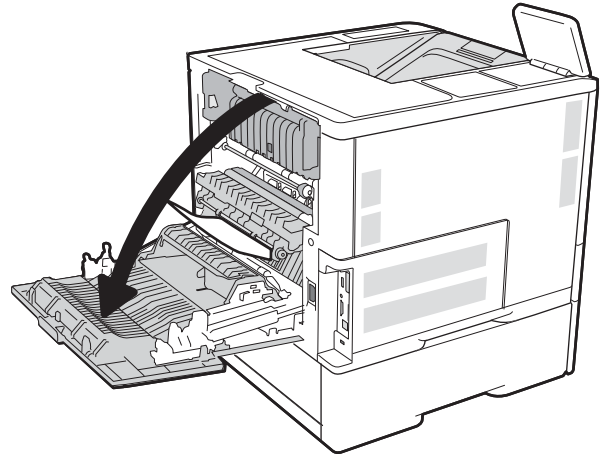
Popieriaus strigčių pašalinimas galinėse durelėse ir kaitintuve

Atlikite šiuos veiksmus, kad išvalytumėte galinėse durelėse ir kaitintuve užstrigusį popierių. Jei yra strigtis, valdymo skydelio ekrane matysite pranešimą ir animaciją, pagelbėsiančią valant strigtį.

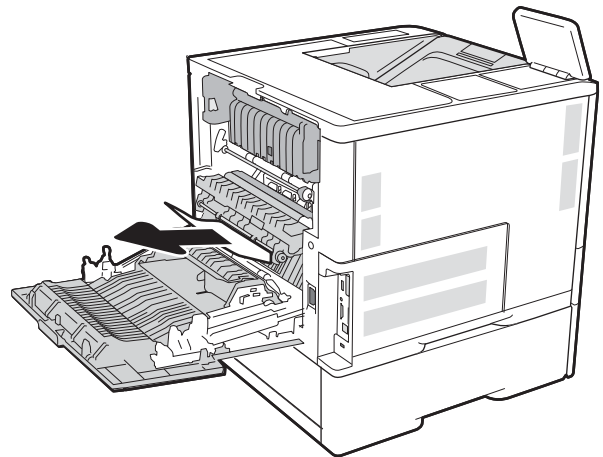
- 13.B2.XX strigtis < dangtyje arba durelėse >
- 13.B9.XX strigtis kaitintuve

⚠ SPĖJIMAS: Kol spausdintuvas naudojamas, kaitintuvas gali būti karštas. Prieš šalinami strigtis, palaukite, kol kaitintuvas atauš.

1. Atidarykite galines dureles.



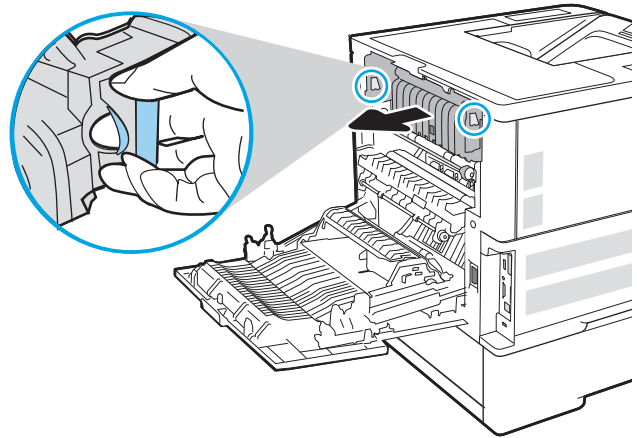
2. Pašalinkite įstrigusį popierių.



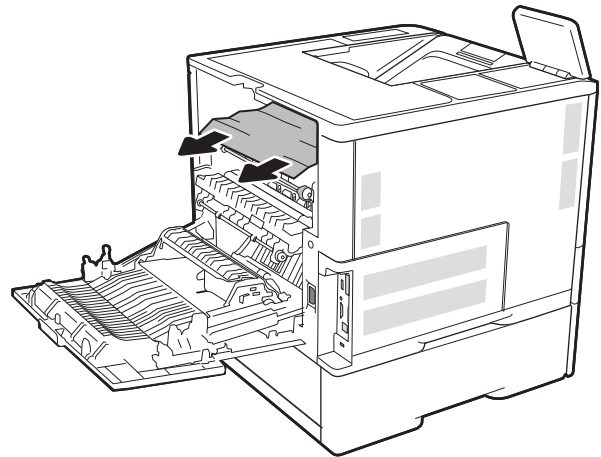
3. Ištraukite kaitintuvą suimdami dviejų pusių skląščius ir ištraukdami kaitintuvą iš spausdintuvo.



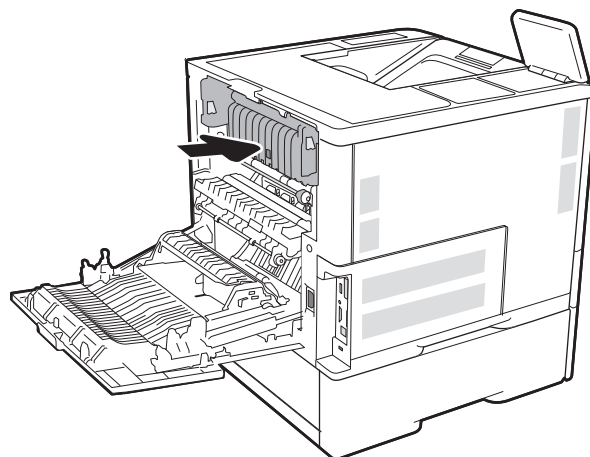
ĮSPĖJIMAS. Kol spausdintuvas naudojamas, kaitintuvas gali būti karštas. Prieš dirbdami su kaitintuvu, palaukite, kol jis atauš.



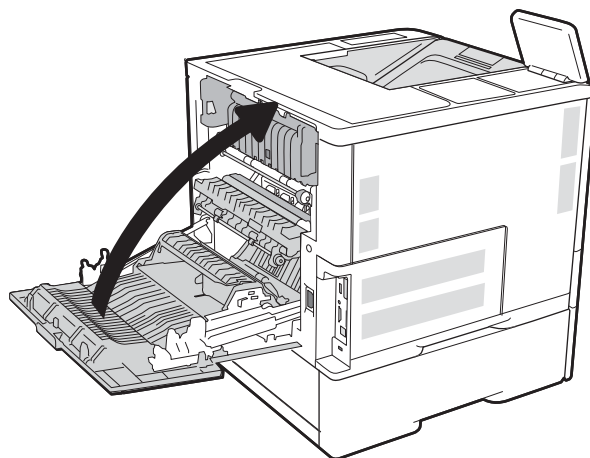
4. Iš kaitintuvo pašalinkite visą užstrigusį popierių.



5. Įstatykite kaitintuvą.



6. Uždarykite galines dureles

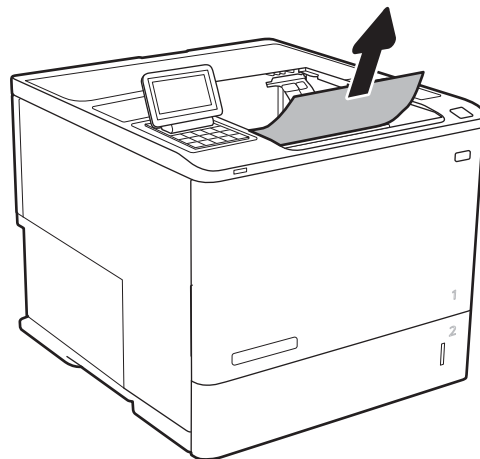


Popieriaus strigčių šalinimas išvesties skyriuje

Toliau pateikiama informacija, kaip pašalinti popieriaus strigtis iš išvesties dėklo. Jei yra strigtis, valdymo skydelio ekrane matysite pranešimą ir animaciją, pagelbėsiančią valant strigtį.

- 13.E1.XX strigtis standartiniame išvesties dėkle

1. Jei išvesties skyriuje matosi popierius, paimkite už išlindusio krašto ir ištraukite.

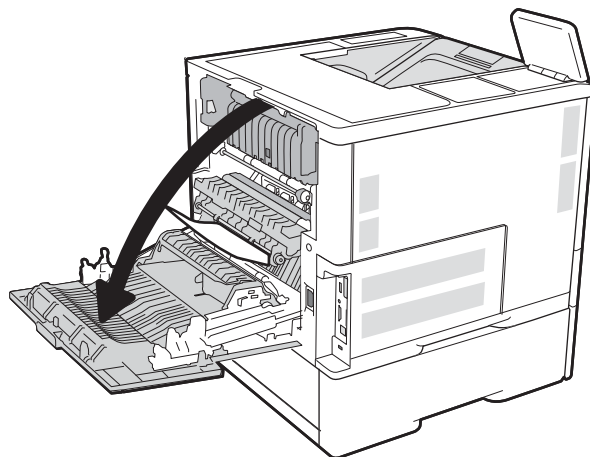


Popieriaus strigčių šalinimas iš dvipusio spausdinimo įtaiso

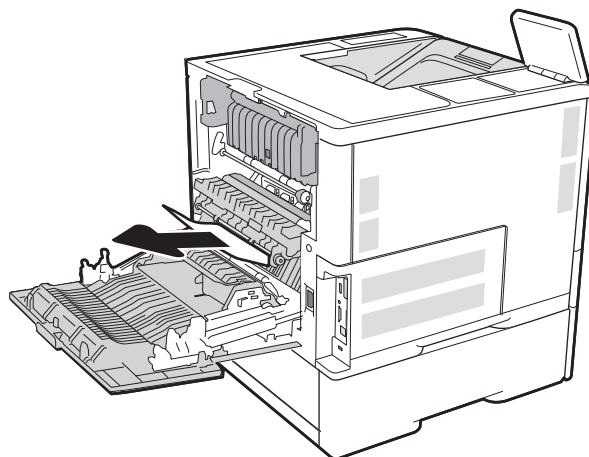
Atlikite toliau pateiktus veiksmus, kad patikrintumėte, ar nėra popieriaus strigčių automatiname dvipusio spausdinimo įtaise. Jei yra strigtis, valdymo skydelio ekrane matysite animaciją, pagelbėsiančią valant strigtį.

- 13.CX.XX strigtis dvipusio spausdinimo įtaise
- 13.DX.XX strigtis dvipusio spausdinimo įtaise
- 13.B2.XX strigtis <dangtyje arba durlėse>

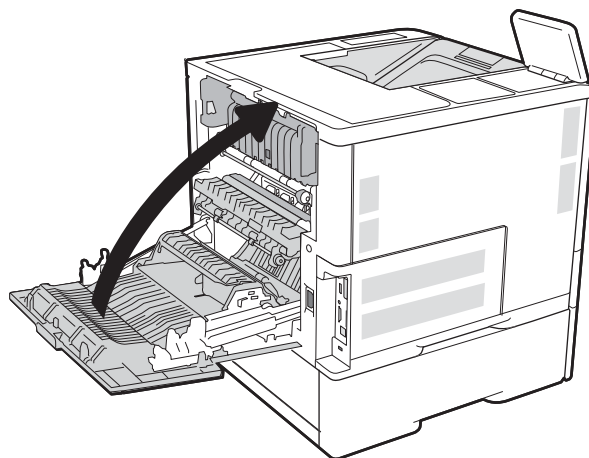
1. Atidarykite galines dureles.



2. Pašalinkite įstrigusį popierių.



3. Uždarykite galines dureles

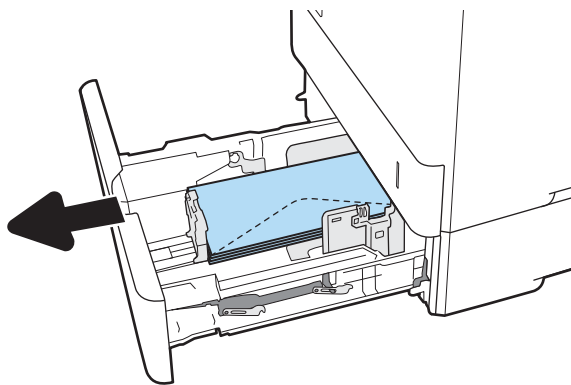


Popieriaus strigčių šalinimas vokų tiekтуve

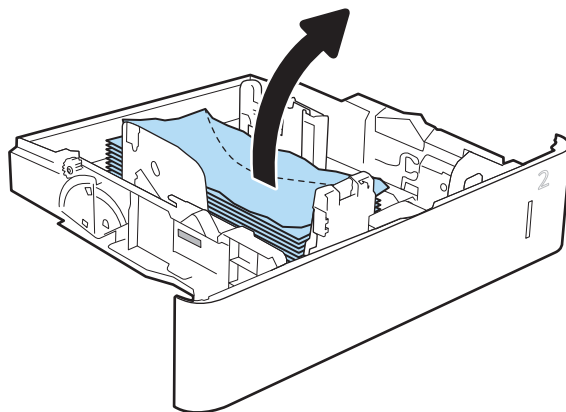
Atlikite šiuos veiksmus, kad išvalytumėte strigtis vokų tiekтуve. Jei yra strigtis, valdymo skydelio ekrane matysite pranešimą ir animaciją, pagelbėsiančią valant strigtį.

- 13.A3.XX strigtis 3 dėkle
- 13.A4.XX strigtis 4 dėkle

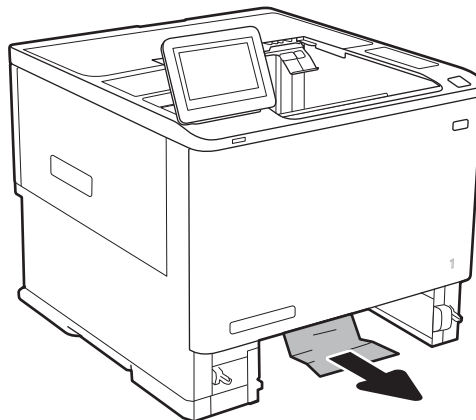
1. Patraukdami ir šiek tiek pakeldami visiškai ištraukite dėklą iš spausdintuvo.



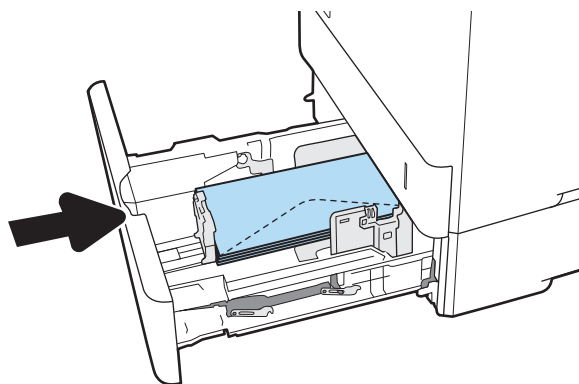
2. Pašalinkite visus užstrigusius arba sugadintus vokus iš dėklo.



3. Iš tiekimo volelių spausdintuvo viduje ištraukite visus vokus.



4. Atgal įtaisykite dėklą ir uždarykite.

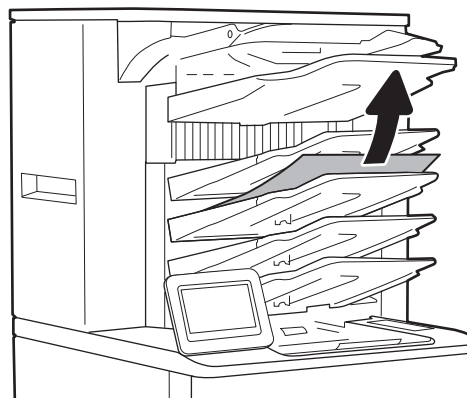


Išvalykite popieriaus strigtis HP segiklių vokų dėklo priede

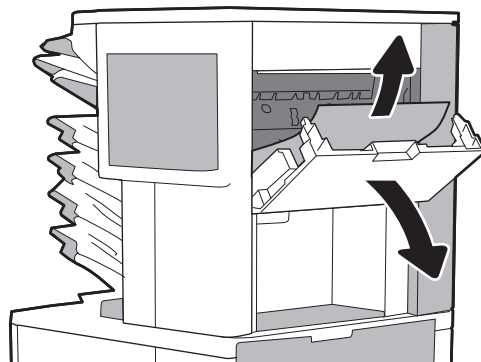
Toliau pateikiama informacija, kaip pašalinti popieriaus strigtis iš HP segiklių vokų dėklo. Jei yra strigtis, valdymo skydelio ekrane matysite animaciją, pagelbėsiančią valant strigtį.

- 13.E1.XX strigtis standartiniame išvesties dėkle
13.70.XX MBM strigtis

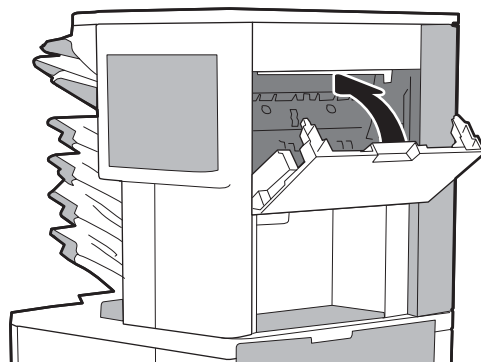
1. Pašalinkite įstrigusį popierių iš HP segiklio vokų išvesties dėklo.



2. Atidarykite strigties prieigos dureles susėgimo / šūsnų pusėje. Jei įstrigęs popierius matomas durelių viduje, tiesiai patraukite jį ir išimkite.



3. Uždarykite HP segiklio vokų dėklą strigties prieigos dureles.

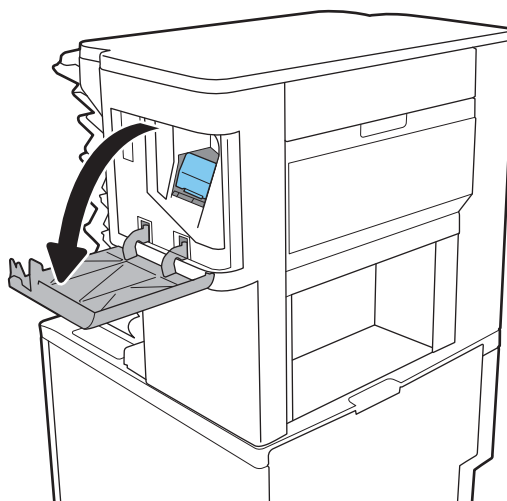


Išvalykite segiklių strigtis

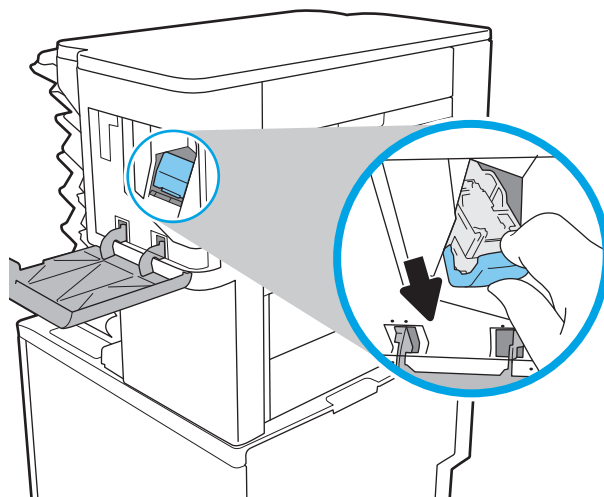
Toliau pateikiama informacija, kaip pašalinti segiklių strigtis iš HP segiklių vokų dėklą. Jei yra strigtis, valdymo skydelio ekrane matysite animaciją, pagelbėsiančią valant strigtį.

- 13.8X.XX – segiklių / šūsnų strigtys

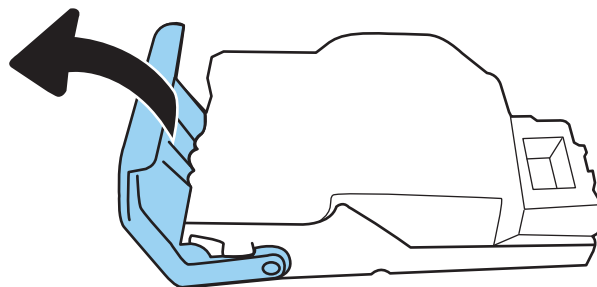
1. Atidarykite segiklio dureles.



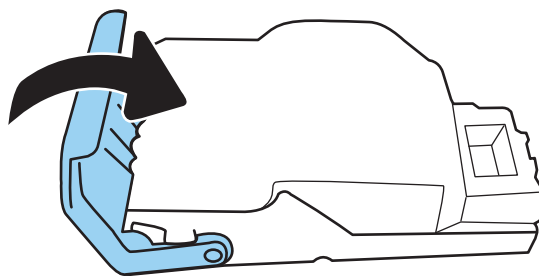
2. Patraukite spalvotą segtukų kasetės rankeną ir ištraukite segtukų kasetę.



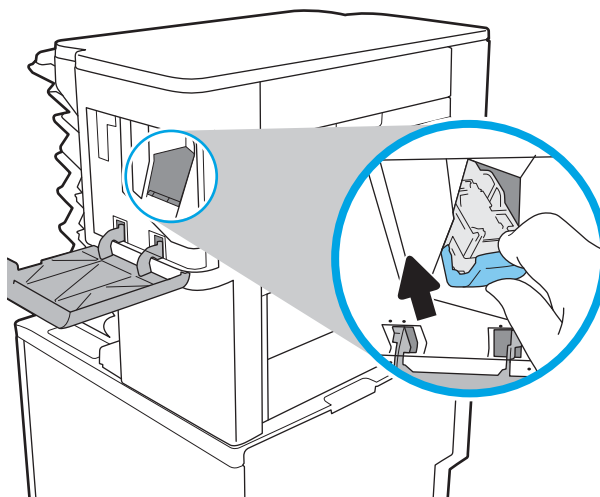
3. Pakelkite mažą svirtelę segiklių kasetės gale.



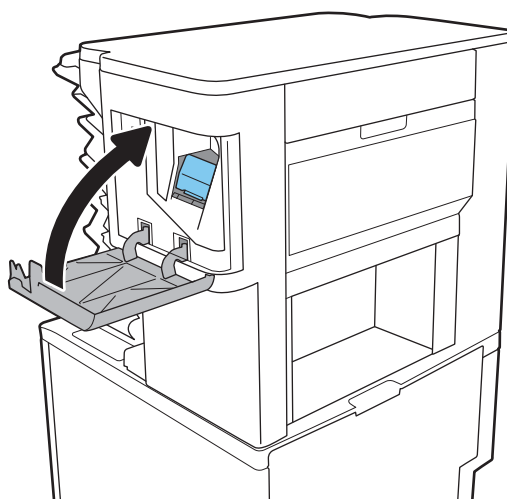
4. Išimkite įstrigusius segiklius.
5. Uždarykite svirtelę segiklių kasetės gale. Įsitikinkite, kad ji užsifiksuos vietoje.



- Įdėkite segiklių kasetę į lizdą ir užspauskite spalvotą rankeną, kol ji užsifiksuos.



- Uždarykite segiklio dureles.



Spausdinimo kokybės gerinimas

Ižanga

- [Spausdinimas iš skirtingų programų](#)
- [Patikrinkite spausdinamos užduoties popieriaus tipo nustatymą](#)
- [Patikrinkite dažų kasetės būseną](#)
- [Valymo puslapio spausdinimas](#)
- [Apžiūrėkite dažų kasetę](#)
- [Patikrinkite popieriaus ir spausdinimo aplinką](#)
- [Bandykite kitą spausdinimo tvarkyklę](#)
- [Patikrinkite „EconoMode“ nustatymus](#)
- [Sureguliuokite spausdinimo intensyvumą](#)

Jei atsirado spausdinimo kokybės problemų, kad jas išspręstumėte, pabandykite atlikti šiuos veiksmus nurodyta tvarka:

Spausdinimas iš skirtingų programų

Bandykite spausdinti iš kitos programos. Jei puslapis išspausdinamas, problema yra dėl programos, su kuria spausdinote.

Patikrinkite spausdinamos užduoties popieriaus tipo nustatymą

Spausdinimo metu patikrinkite popieriaus rūšies nustatymus programinėje įrangoje ir, ar ant išspausdintų puslapių nėra dėmių, neaiškių arba tamsių vietų, ar popierius nesuglamžytas, ar spaudinyje nėra padrikų taškų ar nereikalingo dažų kiekio, arba neatspausdintų vietų.

Popieriaus tipo nustatymo tikrinimas („Windows“)

1. Programoje pasirinkite parinktį **Spausdinti**.
2. Pasirinkite spausdintuvą ir spustelėkite mygtuką „**Properties**“ (Ypatybės) arba „**Preferences**“ (Nuostatos).
3. Spustelėkite skirtuką **Popierius / kokybė**.
4. Išskleidžiamajame sąrašė „**Paper Type**“ (Popieriaus tipas) spustelėkite parinktį „**More...**“ (Daugiau...).
5. Išskleiskite sąrašą **Tipas yra:** parinktys.
6. Išplėskite popieriaus tipų kategoriją, kuri geriausiai atitinka naudojamo popieriaus ypatybes.
7. Pasirinkite naudojamą popieriaus tipo parinktį, tada spustelėkite mygtuką **Gerai**.
8. Spustelėkite mygtuką **Gerai**, jei norite uždaryti dialogo langą **Dokumentų savybės**. Norėdami spausdinti užduotį, dialogo lange **Spausdinti** spustelėkite mygtuką **Gerai**.

Popieriaus tipo nustatymo tikrinimas („OS X“)

1. Spustelėkite meniu **Failas**, tada spustelėkite parinktį **Spausdinti**.
2. Meniu **„Printer“ (Spausdintuvas)** pasirinkite spausdintuvą.
3. Pagal numatytąją funkciją spausdinimo tvarkyklė rodo meniu **„Copies & Pages“ (Kopijos ir puslapiai)**. Atidarykite meniu išskleidžiamąjį sąrašą ir spustelėkite meniu **„Finishing“ (Užbaigimas)**.
4. Išskleidžiamajame sąrašė **„Media Type“ (Laikmenos tipas)** pasirinkite tipą.
5. Spustelėkite mygtuką **Spausdinti**.

Patikrinkite dažų kasetės būseną

Laikydami šių nurodymų patikrinkite numatomą likusį dažų kiekį dažų kasetėse ir, jei taikoma, kitų keičiamų techninės priežiūros dalių būseną.

1. Eksploatacinių medžiagų būsenos lapo spausdinimas
 - a. Pradiniame spausdintuvo valdymo skydo ekrane atidarykite meniu [Ataskaitos](#).
 - b. Atidarykite meniu [Konfigūravimas / būsenos puslapiai](#).
 - c. Pasirinkite [Eksploatacinių medžiagų būsenos puslapį](#) ir tada pasirinkite [Spausdinti](#), kad atspausdintumėte puslapį.

2. Eksploatacinių medžiagų būsenos tikrinimas

- a. Peržiūrėkite eksploatacinių medžiagų būsenos ataskaitą ir patikrinkite likusį procentinį dažų kiekį dažų kasetėse ir, jei taikoma, kitų keičiamų techninės priežiūros dalių būseną.

Su spausdinimo kokybe susijusių problemų gali kilti, jei naudosite kasetę, kurios eksploataavimo laikas jau baigėsi. Eksploatacinių medžiagų būsenos puslapis nurodo, kai eksploatacinių medžiagų yra labai mažai. Eksploatacinėms HP medžiagoms pasiekus žemiausią ribą, baigiasi jų HP papildoma apsaugos garantija.

Dabar dar nebūtina keisti dažų kasetės, nebent spausdinimo kokybė būtų nebepriimtina. Turėkite atsarginę spausdinimo kasetę, kai spausdinimo kokybė tampa nebepriimtina.

Jei nusprendžiate pakeisti dažų kasetę ar kitas keičiamas techninės priežiūros dalis, eksploatacinių medžiagų būsenos puslapis pateikia originalių HP dalių numerių sąrašą.

- b. Patikrinkite ar naudojate originalią HP dažų kasetę.

Originali HP dažų kasetė turi žodžius „HP“ arba „Hewlett-Packard“, arba „HP“ ženklą. Daugiau informacijos apie HP dažų kasetes rasite www.hp.com/go/learnaboutsupplies.

Valymo puslapio spausdinimas

Spausdinimo metu spausdintuvo viduje gali susikaupti popieriaus, dažų ir dulkių dalelių, todėl gali atsirasti spausdinimo kokybės problemų, tokių kaip dažų taškeliai arba dryžiai, dėmės, linijos arba pasikartojantys ženklai.

Spausdintuvo popieriaus takui išvalyti atlikite tokius veiksmus.


1. Pradiniame spausdintuvo valdymo skydo ekrane atidarykite meniu [Palaikymo įrankiai](#).
2. Atidarykite šiuos meniu:

- [Techninė priežiūra](#)
 - [Kalibravimas / valymas](#)
 - [Cleaning Page \(valymo puslapis\)](#)
3. Pasirinkite „Print“ (Spausdinti), kad atspausdintumėte puslapį.
- Spausdintuvo valdymo skyde bus rodomas pranešimas „**Cleaning...**“ (Valoma). Valymo procesas trunka kelias minutes. Neišjunkite spausdintuvo, kol spausdinimo procesas nesibaigė. Baigę išmeskite išspausdintą puslapį.

Apžiūrėkite dažų kasetę

Atlikite šiuos veiksmus, kad patikrintumėte kiekvieną dažų kasetę.

1. Išimkite dažų kasetę iš spausdintuvo ir patikrinkite, ar nuplėšta izoliuojamoji juostelė.
2. Patikrinkite, ar nepažeistas atminties lustas.
3. Apžiūrėkite žalio vaizdo formavimo būgno paviršių.

 **ISPĖJIMAS:** nelieskite vaizdo būgno. Pirštų atspaudai ant vaizdo būgno gali sukelti spausdinimo kokybės problemų.

4. Jei aptikote įbrėžimų, pirštų atspaudų ar kitokių vaizdo būgno pažeidimų, pakeiskite dažų kasetę.
5. Vėl sumontuokite dažų kasetę ir atspausdinkite kelis puslapius, jog įsitikintumėte, kad problema išspręsta.

Patikrinkite popieriaus ir spausdinimo aplinką

Pirmasis veiksmas: Naudokite HP specifikacijas atitinkantį popierių

Kai kurios spausdinimo kokybės problemos kyla naudojant popierių, neatitinkantį HP specifikacijų.

- Visada naudokite spausdintuvo palaikomą popieriaus tipą ir storį.
- Naudokite popierių, kuris yra geros kokybės, nėra subraižytas, įpjautas, įplėštas, išteptas, skylėtas, apdulkėjęs, suglamžytas, jo kraštai nesulankstyti ir neužlenkti.
- Nenaudokite popieriaus, ant kurio jau buvo spausdinta.
- Naudokite popierių, kurio sudėtyje nėra metalo dalelių, pavyzdžiui, blizgučių.
- Naudokite lazeriniams spausdintuvams skirtą popierių. Nenaudokite popieriaus, kuris yra skirtas tik rašaliniams spausdintuvams.
- Nenaudokite pernelyg grublėto popieriaus. Naudojant mažiau grublėtą popierių paprastai spaudinių kokybė būna geresnė.

Antrasis veiksmas: Patikrinkite aplinką

Aplinka gali tiesiogiai paveikti spausdinimo kokybę ir daro įtaką spausdinimo kokybės ar popieriaus tiekimo problemoms. Pamėginkite atlikti šį veiksmą:

- Perkelkite spausdintuvą iš vėsių vietų, pavyzdžiui, toliau nuo atidarytų langų ar durų, ar oro kondicionavimo angų.
- Įsitinkite, kad spausdintuvas nėra veikiamas aukštesnės nei jo specifikacijoje nurodytos temperatūros ar drėgmės.
- Nelaikykite spausdintuvo uždaroje erdvėje, pavyzdžiui, spintoje.
- Spausdintuvą laikykite ant plokščio, tvirto paviršiaus.
- Pašalinkite viską, kas blokuoja spausdintuvo vėdinimo angas. Spausdintuvas turi būti gerai aušinamas iš visų pusių, įskaitant ir viršutinę dalį.
- Apsaugokite spausdintuvą nuo ore esančių nuosėdų, dulkių, garų, riebių medžiagų ar kitų elementų, nuo kurių spausdintuvo viduje gali atsirasti nešvarumų.

Trečiasis veiksmas. Atskirai sulygiuokite dėklą

Atlikite šiuos veiksmus, jei tekstas arba vaizdai nėra centre arba netinkamai sulygiuoti spausdinamame puslapyje, kai spausdinama iš tam tikro dėklo.

1. Pradiniame spausdintuvo valdymo skydo ekrane atidarykite meniu [Nustatymai](#).
2. Atidarykite šiuos meniu:
 - [Spausdinimas](#)
 - [„Print Quality“ \(Spausdinimo kokybė\)](#)
 - [Vaizdo registracija](#)
3. Pasirinkite dėklą.
4. Pasirinkite [„Print Test Page“ \(Spausdinti bandymo puslapį\)](#) ir vykdykite išspausdintuose puslapiuose esančius nurodymus.
5. Pasirinkite [„Print Test Page“ \(Spausdinti bandymo puslapį\)](#) dar kartą, kad patikrintumėte rezultatus ir tęstumėte reguliavimą (jei reikia).
6. Pasirinkite [Atlikta](#), kad išsaugotumėte nustatymus

Bandykite kitą spausdinimo tvarkyklę


Pamėginkite kitą spausdintuvo tvarkyklę, kai spausdinate iš programinės įrangos, o atspausdintuose lapuose yra nepageidaujamų linijų piešiniuose, trūksta teksto, nėra piešinių, neteisingas formatavimas ar pakeistas šriftas.

Iš HP internetinės svetainės atsisiųskite bet kurią iš šių tvarkyklių: www.hp.com/support/ljM607, www.hp.com/support/ljM608, or www.hp.com/support/ljM609.

HP PCL.6 tvarkyklė	<ul style="list-style-type: none"> • Pateikta kaip numatytoji tvarkyklė spausdintuvo kompaktiniame diske. Ši tvarkyklė įdiegiama automatiškai, jei nepasirenkate diegti kitos.
HP PCL 6 tvarkyklė	<ul style="list-style-type: none"> • Rekomenduojama visoms „Windows“ aplinkoms
HP PCL-6 tvarkyklė	<ul style="list-style-type: none"> • Suteikia geriausią bendrą greitį, spausdinimo kokybę ir spausdintuvo funkcijų palaikymą daugumai vartotojų • Sukurta, kad susijungtų su „Windows“ vaizdo įrenginių sąsaja (GDI) ir išgautų geriausią greitį „Windows“ aplinkose • Gali ne visiškai tikti trečiųjų šalių ir nestandartinei programinei įrangai, kuri veikia PCL 5 pagrindu
HP UPD PS tvarkyklė	<ul style="list-style-type: none"> • Rekomenduojama naudoti spausdinant „Adobe®“ programinės įrangos programomis arba kitomis aukšto vaizdinio intensyvumo programomis • Palaiko spausdinimą iš „postscript“ formato emuliacijos poreikių arba „postscript flash“ šriftų palaikymą
HP UPD PCL 5	<ul style="list-style-type: none"> • Rekomenduojama bendrajam biuro spausdinimui „Windows“ aplinkose • Suderinama su ankstesnėmis PCL versijomis ir vėlesniais „HP LaserJet“ spausdintuvais • Geriausias pasirinkimas spausdinant iš trečiosios šalies arba pasirinktinės programinės įrangos programų • Geriausias pasirinkimas, dirbant mišriose aplinkose, kur reikalaujama, kad spausdintuvas būtų nustatytas kaip PCL 5 (UNIX, „Linux“, „mainframe“) • Sukurta naudoti bendrose „Windows“ aplinkose, kad vieną tvarkyklę galima būtų naudoti su daugeliu spausdintuvų modelių • Pageidaujama, spausdinant daugeliu spausdintuvų modelių iš mobilaus „Windows“ kompiuterio
HP UPD PCL 6	<ul style="list-style-type: none"> • Rekomenduojamas, spausdinant visose „Windows“ aplinkose • Suteikia geriausią bendrą greitį, spausdinimo kokybę ir spausdintuvo funkcijų palaikymą daugumai vartotojų • Sukurta, kad susijungtų su „Windows“ vaizdo įrenginių sąsaja (GDI) ir išgautų geriausią greitį „Windows“ aplinkose • Gali ne visiškai tikti trečiųjų šalių ir nestandartinei programinei įrangai, kuri veikia PCL 5 pagrindu

Patikrinkite „EconoMode“ nustatymus

HP nerekomenduoja naudoti „EconoMode“ visą laiką. Jei režimas „EconoMode“ naudojamas visą laiką, tikėtina, kad dažų kasetės mechaninės dalys susidėvės dar nepasibaigus dažams. Jei spausdinimo kokybė ims prastėti ir taps nebepriimtina, pakeiskite dažų kasetę.

 **PASTABA:** ši funkcija galima su PCL 6 spausdintuvo tvarkykle, skirta „Windows“. Jei šios tvarkyklės nenaudojate, galite įjungti funkciją naudodami HP integruotąjį tinklo serverį.

Jei visas lapas yra per tamsus arba per šviesus, laikykitės šių nurodymų.

1. Programoje pasirinkite parinktį **Spausdinti**.
2. Pasirinkite spausdintuvą ir spustelėkite mygtuką **„Properties“ (Ypatybės)** arba **„Preferences“ (Nuostatos)**.

3. Spustelėkite skirtuką **Popierius / kokybė** ir pasirinkite sritį **Spausdinimo kokybė**.
4. Jei visas lapas yra per tamsus, naudokite šiuos nustatymus:
 - Pasirinkite parinktį **600 dpi**.
 - Pasirinkite žymės langelį „**EconoMode**“, kad jį įgalintumėte.Jei visas lapas yra per šviesus, naudokite šiuos nustatymus:
 - Pasirinkite parinktį „**FastRes 1200**“.
 - Išvalykite žymės langelį „**EconoMode**“, kad panaikintumėte jo įgalinimą.
5. Spustelėkite mygtuką **Gerai**, jei norite uždaryti dialogo langą **Dokumentų savybės**. Norėdami atspausdinti užduotį, dialogo lange **Spausdinti** spustelėkite mygtuką **Gerai**.

Sureguliuokite spausdinimo intensyvumą

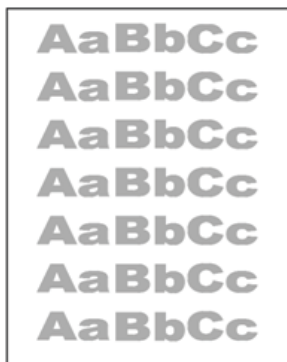
Atlikite toliau nurodytus veiksmus, kad reguliuotumėte spausdinimo intensyvumą.

1. Pradiniame spausdintuvo valdymo skydo ekrane atidarykite meniu **Nustatymai**.
2. Atidarykite šiuos meniu:
 - **Spausdinimas**
 - **Spausdinimo kokybė**
 - **Dažų tankis**
3. Slinkite slankiklį link **Mažiau** ar **Daugiau** į pageidaujamą tankį.

Vaizdo defektų lentelė

6-1 lentelė Vaizdo defektų nuorodinė lentelė

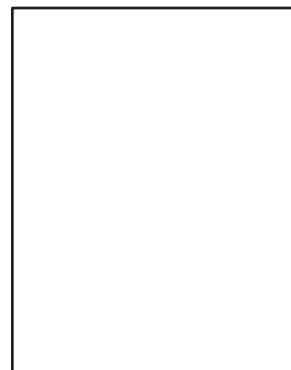
6-2 lentelė „Lengvas spausdinimas“
137 puslapyje



6-3 lentelė „Pilkas fonas arba tamsus lapas“
137 puslapyje



6-4 lentelė „Tušti lapai – nėra spausdinimo“
138 puslapyje



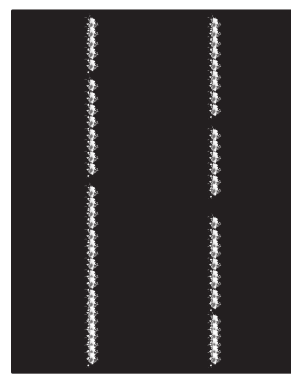
6-5 lentelė „Juodas lapas“ 138 puslapyje



6-6 lentelė „Juostų defektai“ 139 puslapyje

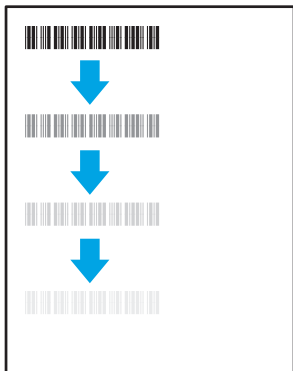


6-7 lentelė „Dryžių defektai“ 139 puslapyje



6-1 lentelė Vaizdo defektų nuorodinė lentelė (tęsinys)

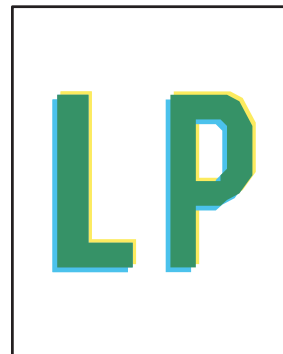
[6-8 lentelė „Fiksavimo / kaitintuvo defektai“
140 puslapyje](#)



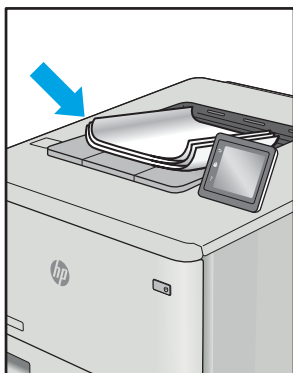
[6-9 lentelė „Vaizdo išdėstymo defektai“
140 puslapyje](#)



[6-10 lentelė „Spalvų plokštumos registracijos
defektai \(tik spalvoti modeliai\)“ 141 puslapyje](#)



[6-11 lentelė „Išvesties defektai“ 142 puslapyje](#)




Vaizdo defektai, nepriklausomai nuo priežasčių, gali dažnai būti išspręsti naudojant tuos pačius veiksmus. Atlikite šiuos veiksmus pradžioje, kad išspręstumėte vaizdo defektus.

1. Išspausdinkite dokumentą iš naujo. Spausdinimo kokybės defektai gali būti laikini arba gali būti nuolatiniai.
2. Patikrinkite kasetčių būklę. Jei kasetėje dažų lygis **Labai mažas** (viršyta atitinkama riba), pakeiskite kasetę.
3. Įsitinkinkite, kad tvarkyklė ir dėklo spausdinimo režimo nustatymai atitinka dėkle naudojamas medžiagas. Pabandykite naudoti kitas medžiagas kitam dėkle. Pabandykite naudoti kitą spausdinimo režimą.
4. Įsitinkinkite, kad spausdintuvas yra tinkamos darbinės temperatūros / drėgmės aplinkoje.
5. Įsitinkinkite, kad popieriaus tipas, dydis ir svoris yra tinkami. Palaikomus popieriaus dydžius ir spausdintuvo tipus rasite spausdintuvų pagalbos puslapyje, adresu support.hp.com.


 **PASTABA:** Terminas „prilipimas“ reiškia, kai spausdinant dažų kasetė prilimpa prie popieriaus.

Tolesniame pavyzdyje pateikiamas pavyzdys, kaip laiško dydžio popierius naudojamas spausdintuvo trumpojo krašto dėkle.

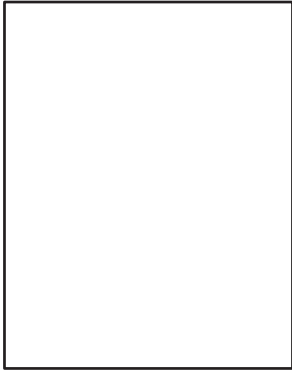
6-2 lentelė Lengvas spausdinimas

Aprašas	Pavyzdys	Galimi sprendimai
<p>Lengvas spausdinimas:</p> <p>Ant viso puslapio išspausdintas turinys yra šviesus arba susiliejęs.</p>		<ol style="list-style-type: none">1. Išspausdinkite dokumentą iš naujo.2. Išimkite kasetę, tada papurtykite ją ir paskirstykite dažus.3. Tik mono modeliams: Įsitinkite, kad „Economode“ nustatymas yra išjungtas spausdintuvo valdymo pulte ir spausdintuvo tvarkyklėje.4. Įsitinkite, kad kasetė įstatyta tinkamai.5. Išspausdinkite eksploatacinių medžiagų būsenos puslapį ir patikrinkite dažų kasetės likutį.6. Pakeiskite kasetę.7. Jei problema išlieka, eikite į support.hp.com.


6-3 lentelė Pilkas fonas arba tamsus lapas

Aprašas	Pavyzdys	Galimi sprendimai
<p>Pilkas fonas arba tamsus lapas:</p> <p>Vaizdas arba tekstas yra tamsesni nei tikėtasi.</p>		<ol style="list-style-type: none">1. Įsitinkite, kad popierius dėkluose nebuvo paleistas per spausdintuvą.2. Naudokite kito tipo popierių.3. Išspausdinkite dokumentą iš naujo.4. Tik mono modeliams: Pradiniame spausdintuvo valdymo pulto ekrane eikite į meniu Koreguoti dažų tankį ir pamažinkite dažų tankį.5. Įsitinkite, kad spausdintuvas yra tinkamos darbinės temperatūros ir drėgmės aplinkoje.6. Pakeiskite kasetę.7. Jei problema išlieka, eikite į support.hp.com.


6-4 lentelė Tušti lapai – nėra spausdinimo

Aprašas	Pavyzdys	Galimi sprendimai
<p>Tušti lapai – nėra spausdinimo:</p> <p>Lapas yra visiškai tuščias ir nėra jokio atspausdinto turinio.</p>		<ol style="list-style-type: none">1. Įsitikinkite, kad yra sumontuota originali HP kasetė.2. Įsitikinkite, kad kasetė įstatyta tinkamai.3. Išspausdinkite naudodami kitą kasetę.4. Patikrinkite popieriaus tipą popieriaus dėkle ir sureguliuokite spausdintuvo nustatymus. Jei reikia, pasirinkite šviesesnio tipo popierių.5. Jei problema išlieka, eikite į support.hp.com.

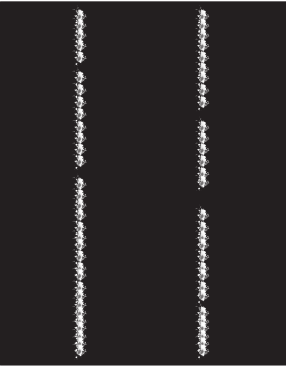
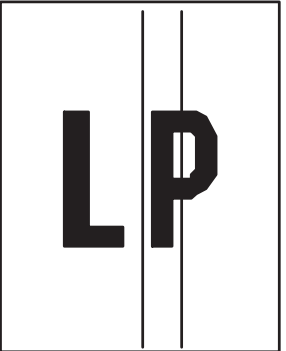
6-5 lentelė Juodas lapas

Aprašas	Pavyzdys	Galimi sprendimai
<p>Juodas lapas:</p> <p>Visas lapas yra juodas.</p>		<ol style="list-style-type: none">1. Apžiūrėkite kasetę ir patikrinkite, ar ji nepažeista.2. Įsitikinkite, kad kasetė įstatyta tinkamai.3. Pakeiskite kasetę.4. Jei problema išlieka, eikite į support.hp.com.

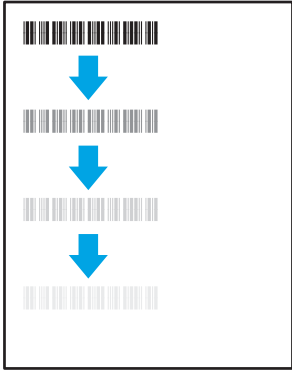
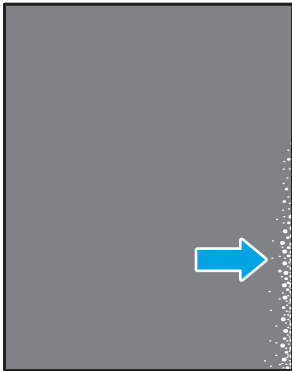
6-6 lentelė Juostų defektai

Aprašas	Pavyzdys	Galimi sprendimai
<p>Pasikartojančios plačios ir skyriumi matomos juostos:</p> <p>Tamsios arba šviesios linijos, besikartojančios visame lape. Gali būti ryškios arba blankios. Defektas matomas tik pildymo zonose, ne ant teksto ir ne skyriuose su spausdintu turiniu.</p>		<ol style="list-style-type: none">1. Išspausdinkite dokumentą iš naujo.2. Pabandykite spausdinti iš kito dėklo.3. Pakeiskite kasetę.4. Naudokite kito tipo popierius.5. Tik „Enterprise“ modeliai: Pradiniame spausdintuvo valdymo pulto ekrane eikite į meniu Koreguoti popieriaus tipus ir tada pasirinkite spausdinimo režimą, kuris yra skirtas šiek tiek sunkesnei spausdinimo medžiagai nei jūsų naudojama. Taip sumažėja spausdinimo sparta ir gali būti pagerinta spausdinimo kokybė.6. Jei problema išlieka, eikite į support.hp.com.


6-7 lentelė Dryžių defektai

Aprašas	Pavyzdys	Galimi sprendimai
<p>Šviesūs vertikalūs dryžiai:</p> <p>Šviesūs dryžiai, kuriai paprastai matomi visame lape. Defektas matomas tik pildymo zonose, ne ant teksto ir ne skyriuose su spausdintu turiniu.</p>		<ol style="list-style-type: none">1. Išspausdinkite dokumentą iš naujo.2. Išimkite kasetę, tada papurtykite ją ir paskirstykite dažus.3. Jei problema išlieka, eikite į support.hp.com. <p>PASTABA: Šviesių ir tamsių vertikalinių dryžių gali pasitaikyti, kai spausdinimo aplinkoje yra temperatūros ir drėgmės pokyčiai. Atsižvelkite į spausdintuvo aplinkosaugos specifikacijas ir leidžiamą temperatūros bei drėgmės lygį.</p>
<p>Tamsūs vertikalūs dryžiai ir ITB valymo dryžiai (tik spalvoti modeliai):</p> <p>Tamsios linijos, besikartojančios visame lape. Defektas gali atsirasti bet kurioje puslapio srityse, tiek užpildytoje, tiek ir be spausdinto turinio.</p>		<ol style="list-style-type: none">1. Išspausdinkite dokumentą iš naujo.2. Išimkite kasetę, tada papurtykite ją ir paskirstykite dažus.3. Valymo puslapio spausdinimas.4. Patikrinkite dažų kiekį kasetėje.5. Jei problema išlieka, eikite į support.hp.com.


6-8 lentelė Fiksavimo / kaitintuvo defektai

Aprašas	Fiksavimas / kaitintuvas	Galimi sprendimai
<p>Karšto kaitintuvo poslinkis (šešėlis):</p> <p>Blankūs šešėliai arba poslinkiai vaizde kartojasi iki lapo pabaigos. Pasikartojantis vaizdas gali blukti su kiekvienu pasikartojimu.</p>		<ol style="list-style-type: none"> 1. Išspausdinkite dokumentą iš naujo. 2. Patikrinkite popieriaus tipą popieriaus dėkle ir sureguliuokite spausdintuvo nustatymus. Jei reikia, pasirinkite šviesesnio tipo popierių. 3. Jei problema išlieka, eikite į support.hp.com.
<p>Prastas kaitintuvas:</p> <p>Dažai nusitrina pagal lapo kraštą. Šis defektas dažniau pastebimas didelių užduočių kraštuose arba ant lengvos terpės, tačiau galimas ir kituose puslapiuose.</p>		<ol style="list-style-type: none"> 1. Išspausdinkite dokumentą iš naujo. 2. Patikrinkite popieriaus tipą popieriaus dėkle ir sureguliuokite spausdintuvo nustatymus. Jei reikia, pasirinkite sunkesnio tipo popierių. 3. Tik „Enterprise“ modeliai: Spausdintuvo valdymo skyde eikite į meniu Nuo krašto iki krašto ir tada pasirinkite Įprastas. Išspausdinkite dokumentą iš naujo. 4. Tik „Enterprise“ modeliai: Spausdintuvo valdymo skyde pasirinkite Automatiškai įtraukti paraštes ir tada iš naujo išspausdinkite dokumentą. 5. Jei problema išlieka, eikite į support.hp.com.

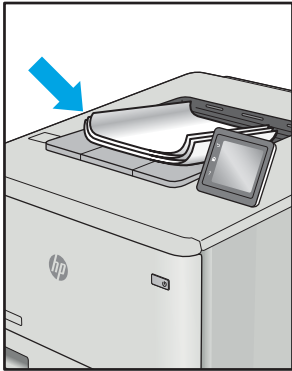
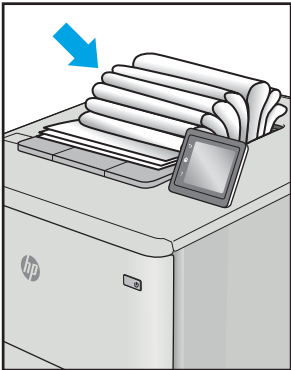
6-9 lentelė Vaizdo išdėstymo defektai

Aprašas	Pavyzdys	Galimi sprendimai
<p>Paraštės ir pakrypimas:</p> <p>Vaizdas yra ne centre arba yra pakreiptas puslapyje. Defektas pasirodo, kai popieriaus nėra įdėtas tinkamai, nes jis yra ištraukiamas iš dėklo ir juda popieriaus keliu.</p>		<ol style="list-style-type: none"> 1. Išspausdinkite dokumentą iš naujo. 2. Išimkite popierių ir tada vėl įdėkite į dėklą. Įsitinkinkite, kad popieriaus kraštai yra lygūs visose pusėse. 3. Įsitinkinkite, kad popieriaus šūsnies viršus yra šiek tiek žemiau pilno dėklo žymės. Dėklo neperpildykite. 4. Įsitinkinkite, kad popieriaus kreiptuvai yra tinkamai sureguliuoti pagal popieriaus dydį. Popieriaus kreipiklių neprispauskite prie pat popieriaus šūsnies. Sureguliuokite juos iki dėkle esančių žymėjimo įspaudų. 5. Jei problema išlieka, eikite į support.hp.com.

6-10 lentelė Spalvų plokštumos registracijos defektai (tik spalvoti modeliai)

Aprašas	Pavyzdys	Galimi sprendimai
<p>Spalvų plokštumos registracija:</p> <p>Viena arba daugiau spalvų matricose nesutampa su kitomis matricos spalvomis. Dažniausiai klaidų pasitaiko dėl geltonos spalvos.</p>		<ol style="list-style-type: none">1. Išspausdinkite dokumentą iš naujo.2. Spausdintuvo valdymo skyde sukalibruokite spausdintuvą.3. Jei kasetės būseną pasiekia Labai mažai arba išspausdinti dokumentai yra labai nublukę, pakeiskite kasetę.4. Spausdintuvo valdymo skyde įjunkite funkciją Atkurti kalibravimą, kad atstatytumėte gamyklinius spausdintuvo kalibravimo nustatymus.5. Jei problema išlieka, eikite į support.hp.com.

6-11 lentelė Išvesties defektai

Aprašas	Pavyzdys	Galimi sprendimai
<p>Išspausdintas lapas susiglamžęs:</p> <p>Išspausdinto popieriaus kraštai susiglamžę. Suglamžytas kraštas gali būti išilgai trumposios arba ilgosios popieriaus pusės. Galimi dviejų tipų suglamžymai:</p> <ul style="list-style-type: none">• Teigiamas susiglamžymas: Popierius susiglamžo link spausdinamos pusės. Defektas galimas sausoje aplinkoje arba spausdinant storus lapus.• Neigiamas susiglamžymas: Popierius susiglamžo prieš spausdinamą pusę. Defektas galimas itin drėgnoje aplinkoje arba spausdinant plonus lapus.		<ol style="list-style-type: none">1. Išspausdinkite dokumentą iš naujo.2. Teigiamas susiglamžymas: Spausdintuvo valdymo skyde pasirinkite sunkesnio popieriaus tipą. Sunkesnio tipo popierius sukuria aukštesnę temperatūrą spausdinimui. Neigiamas susiglamžymas: Spausdintuvo valdymo skyde pasirinkite lengvesnio popieriaus tipą. Lengvesnio tipo popierius sukuria žemesnę temperatūrą spausdinimui. Pabandykite palaikyti popierių sausoje aplinkoje arba naudokite tik atidarytą popierių.3. Spausdinti dvipusio spausdinimo režimu.4. Jei problema išlieka, eikite į support.hp.com.
<p>Išvesties šūsny:</p> <p>Popieriaus šūsny nekrenta tinkamai išvesties dėkle. Šūsny gali būti nelygios, padrikos arba puslapai iš dėklo gali būti išstumiami ant grindų. Šis defektas galimas dėl bet kurios iš šių priežasčių:</p> <ul style="list-style-type: none">• Didelis popieriaus susiraitymas• Popierius dėkle yra susiraukšlėjęs arba deformuotas• Popierius nėra standartinio tipo, pvz., vokai• Išvesties dėklas yra per pilnas		<ol style="list-style-type: none">1. Išspausdinkite dokumentą iš naujo.2. Ištraukite išvesties dėklo ilgintuvą.3. Jei defektą sąlygoja popieriaus susiglamžymas, atlikite išvesties dėklo susiglamžusiam popieriui skirtus atitaisymo veiksmus.4. Naudokite kito tipo popierių.5. Naudokite naujai atplėštą popierių.6. Išimkite popierių iš išvesties dėklo prieš dėklui prisipildant.7. Jei problema išlieka, eikite į support.hp.com.

Laidinio tinklo problemų sprendimas

Ižanga

Tam tikros problemos gali nurodyti tinklo ryšio problemą. Šių problemų apimamos sritys:

- Nuolat prarandama galimybė užmegzti ryšį su spausdintuvu
- Spausdintuvas negali būti aptinkamas tvarkyklės įdiegimo metu
- Nuolat nepavyksta spausdinti

Patikrinkite šiuos elementus ir įsitikinkite, kad spausdintuvas palaiko ryšį su tinklu. Prieš pradėdami atsispausdinkite konfigūracijos puslapį iš spausdintuvo valdymo skydo ir suraskite šiame puslapyje nurodytą spausdintuvo IP adresą.

- [Prasta fizinė jungtis](#)
- [Kompiuteris naudoja neteisingą spausdintuvo IP adresą](#)
- [Kompiuteriui nepavyksta prisijungti prie spausdintuvo](#)
- [Spausdintuvas naudoja netinkamą tinklo nuorodą ir dvipusio spausdinimo nustatymus](#)
- [Naujos programinės įrangos programos galėjo sukelti suderinamumo problemų](#)
- [Jūsų kompiuteris arba darbo stotis nustatyta netinkamai](#)
- [Spausdintuvas yra išjungtas arba neteisingi kiti tinklo nustatymai](#)



PASTABA: HP neteikia galimybės dirbti lygiaverčių tinkle, nes tai yra ne HP spausdinimo tvarkyklių, o „Microsoft“ operacinių sistemų funkcija. Daugiau informacijos ieškokite „Microsoft“ svetainėje www.microsoft.com.

Prasta fizinė jungtis

1. Patikrinkite, ar spausdintuvas prijungtas prie tinkamo tinklo prievado, tinkamo ilgio kabeliu.
2. Patikrinkite, ar kabelio jungtis saugios.
3. Apžiūrėkite spausdintuvo gale esančią tinklo prievado jungtį ir patikrinkite, ar mirksi tinklo veikimą nurodant gintaro spalvos aktyvumo lemputė ir dega žalia tinklo nuorodos būsenos lemputė.
4. Jei problema nedingsta, išbandykite kitą telktuvo kabelį arba prievadą.

Kompiuteris naudoja neteisingą spausdintuvo IP adresą

1. Spausdintuvo savybėse paspauskite skirtuką **Jungtys**. Patikrinkite, ar spausdintuvui yra parinktas esamas IP adresas. Spausdintuvo IP adresas yra nurodytas spausdintuvo konfigūracijos puslapyje.
2. Jei spausdintuvą įdiegėte naudodami HP standartinį TCP / IP prievadą, pasirinkite laukelį pavadinimu **„Always print to this printer, even if its IP address changes“ (Visada spausdinti šiuo spausdintuvu, net jei pasikeičia jo IP adresas)**.
3. Jei spausdintuvą įdiegėte naudodami „Microsoft“ standartinį TCP / IP prievadą, naudokite pagrindinį kompiuterio pavadinimą, o ne IP adresą.
4. Jei IP adresas yra teisingas, pašalinkite spausdintuvą ir vėl jį pridėkite.

Kompiuteriui nepavyksta prisijungti prie spausdintuvo

1. Patikrinkite tinklo ryšį nusiųsdami tinklu signalą į kitą įrenginį.
 - a. Atidarykite kompiuterio komandų eilutę.
 - Sistemoje „Windows“, spustelėkite **Pradėti**, spustelėkite **Vykdyti**, įveskite `cmd`, tada spustelėkite [leiti](#).
 - Sistemoje „OS X“, paspauskite **„Applications“ (Programos)**, tuomet paspauskite **„Utilities“ (Paslaugų programos)** ir atidarykite **„Terminal“ (Terminalas)**.
 - b. Įveskite `„ping“` (ryšio užklausa) ir spausdintuvo IP adresą.
 - c. Jei lange parodomas signalo išsiuntimo ir grįžimo laikas, vadinasi, tinklas veikia.
2. Jei ryšio užklauskos komanda nesuveikė, įsitikinkite, kad tinklo koncentratoriai įjungti ir patikrinkite tinklo nustatymus, spausdintuvą ir kompiuterį, ar jie sukonfigūruoti tam pačiam tinklui.

Spausdintuvas naudoja netinkamą tinklo nuorodą ir dvipusio spausdinimo nustatymus

„HP“ rekomenduoja palikti šiuos nustatymus automatinio režimu (numatytasis nustatymas). Jei pakeisite šias nuostatas, jas turėsite pakeisti ir tinkle.

Naujos programinės įrangos programos galėjo sukelti suderinamumo problemų

Patikrinkite, ar gerai įdiegtos naujos programinės įrangos programos ir ar jos naudoja tinkamą spausdinimo tvarkyklę.

Jūsų kompiuteris arba darbo stotis nustatyta netinkamai

1. Patikrinkite tinklo tvarkykles, spausdinimo tvarkykles ir tinklo nukreipimo nustatymus.
2. Patikrinkite, ar teisingai sukonfigūruota operacinė sistema.

Spausdintuvas yra išjungtas arba neteisingi kiti tinklo nustatymai

1. Peržiūrėkite konfigūracijos puslapį, kad patikrintumėte tinklo protokolo būseną. Jei reikia, įjunkite jį.
2. Jei reikia, pakeiskite tinklo nustatymus.

Belaidžio tinklo problemų sprendimas

- [Įžanga](#)
- [Belaidžio ryšio tikrinimo sąrašas](#)
- [Spausdintuvas nespausdina baigus konfigūruoti belaidį ryšį](#)
- [Spausdintuvas nespausdina ir kompiuteryje yra įdiegta trečiosios šalies užkarda](#)
- [Belaidis ryšys neveikia į kitą vietą perkėlus belaidžio ryšio kelvedį arba spausdintuvą](#)
- [Prie belaidžio ryšio spausdintuvo nepavyksta prijungti daugiau kompiuterių](#)
- [Spausdintuvui prisijungus prie VPN \(virtualaus privataus serverio\) tinklo ryšys nutrūksta.](#)
- [Belaidžių tinklų sąrašė tinklas nerodomas](#)
- [Belaidžio ryšio tinklas neveikia](#)
- [Belaidžio tinklo trukdžių sumažinimas](#)

Įžanga

Naudokitės gedimų lokalizavimo informacija, kad lengviau išspręstumėte problemas.



PASTABA: Jei norite nustatyti, ar HP NFC ir belaidis tiesioginis spausdinimas yra įjungti jūsų spausdintuve, iš spausdintuvo valdymo skydo atspausdinkite konfigūracijos puslapį.

Belaidžio ryšio tikrinimo sąrašas

- Patikrinkite, ar neprijungtas tinklo kabelis.
- Patikrinkite, ar spausdintuvas bei belaidžio ryšio maršruto parinktuvas įjungti ir ar jiems tiekiamas maitinimas. Taip pat pasirūpinkite, kad būtų įjungtas spausdintuvo belaidis radijas.
- Patikrinkite, ar teisingas paslaugos identifikatorius (SSID). Išspausdinkite konfigūracijos puslapį, kad išsiaiškintumėte, koks turi būti SSID. Jeigu nesate tikri dėl to, ar SSID yra teisingas, dar kartą atlikite belaidžio ryšio sąranką.
- Jeigu tinklas apsaugotas, patikrinkite, ar teisinga apsaugos informacija. Jeigu apsaugos informacija neteisinga, dar kartą atlikite belaidžio ryšio sąranką.
- Jeigu belaidis tinklas veikia gerai, pamėginkite prisijungti prie kitų belaidžiame tinkle esančių kompiuterių. Jeigu per tinklą pasiekiamas internetas, pamėginkite belaidžiu ryšiu prisijungti prie interneto.
- Patikrinkite, ar spausdintuvo užšifravimo būdas (AES arba TKIP) toks pats kaip ir belaidžio ryšio prieigos taško (tinkle, kuriame taikoma WPA apsauga).
- Patikrinkite, ar spausdintuvas pakankami arti belaidžio tinklo. Paprastai reikia, kad spausdintuvas būtų ne toliau kaip už 30 m nuo belaidžio ryšio prieigos taško (belaidžio ryšio kelvedžio).
- Patikrinkite, ar jokios kliūtys neblokuoja belaidžio ryšio signalo. Pašalinkite visus didelius metalinius objektus, kurių gali pasitaikyti tarp prieigos taško ir spausdintuvo. Įsitinkite, kad spausdintuvo nuo belaidžio ryšio prieigos taško neskirtų stulpai, sienos ar atraminės kolonos, kuriose yra metalo.

- Užtikrinkite, kad spausdintuvas būtų atokiai nuo elektroninių prietaisų, kurie gali trikdyti belaidžio ryšio signalą. Belaidžio ryšio signalą gali trikdyti įvairūs prietaisai, tokie kaip varikliai, belaidžiai telefonai, apsaugos sistemų kameros, kiti belaidžio ryšio tinklai ir kai kurie „Bluetooth“ prietaisai.
- Patikrinkite, ar kompiuteryje įdiegta spausdinimo tvarkyklė.
- Patikrinkite, ar pasirinkote teisingą spausdintuvo jungtį.
- Patikrinkite, ar kompiuteris ir spausdintuvas prijungti prie to paties belaidžio ryšio tinklo.
- Sistemoje „OS X“ patikrinkite, ar belaidžio ryšio maršrutizatorius atpažįsta „Bonjour“.

Spausdintuvas nespausdina baigus konfigūruoti belaidį ryšį

1. Patikrinkite, ar spausdintuvas įjungtas ir yra parengties būsenos.
2. Kompiuteryje išjunkite visas trečiųjų šalių užkardas.
3. Patikrinkite, ar gerai veikia belaidžio ryšio tinklas.
4. Patikrinkite, ar gerai veikia kompiuteris. Jeigu reikia, paleiskite kompiuterį iš naujo.
5. Patikrinkite, ar per tinklo kompiuterį galite atidaryti spausdintuvo HP integruotąjį tinklo serverį.

Spausdintuvas nespausdina ir kompiuteryje yra įdiegta trečiosios šalies užkarda

1. Atnaujinkite užkardą naujausiu gamintojo siūlomu naujiniu.
2. Jei diegiant spausdintuvą arba mėginant spausdinti, programos prašo užkardos prieigos teisių, leiskite programoms pasileisti.
3. Laikinai išjunkite užkardą, po to įdiekite belaidį spausdintuvą kompiuteryje. Baigę diegti belaidį gaminį įjunkite užkardą.

Belaidis ryšys neveikia į kitą vietą perkėlus belaidžio ryšio kelvedį arba spausdintuvą

1. Patikrinkite, ar kelvedis arba spausdintuvas prijungti prie to paties tinklo kaip ir kompiuteris.
2. Išspausdinkite konfigūracijos puslapį.
3. Palyginkite paslaugos identifikatorių (SSID), nurodytą konfigūracijos puslapyje, su SSID, kuris nurodytas kompiuteriui skirtoje spausdintuvo konfigūracijoje.
4. Jeigu skaičiai nesutampa, prietaisai jungiasi prie skirtingų tinklų. Perkonfigūruokite spausdintuvo belaidžio ryšio sąranką.

Prie belaidžio ryšio spausdintuvo nepavyksta prijungti daugiau kompiuterių

1. Patikrinkite, ar kiti kompiuteriai ne per toli nuo belaidžio ryšio gaminio ir ar jokios kliūtys neblokuoja signalo. Daugelyje tinklų belaidžio ryšio atstumas yra ne daugiau kaip 30 m nuo belaidžio ryšio prieigos taško.
2. Patikrinkite, ar spausdintuvas įjungtas ir yra parengties būsenos.
3. Patikrinkite, ar nėra daugiau nei 5 tuo pačiu metu veikiančių „Wireless Print Direct“ vartotojų.
4. Kompiuteryje išjunkite visas trečiųjų šalių užkardas.

5. Patikrinkite, ar gerai veikia belaidžio ryšio tinklas.
6. Patikrinkite, ar gerai veikia kompiuteris. Jeigu reikia, paleiskite kompiuterį iš naujo.

Spausdintuvui prisijungus prie VPN (virtualaus privataus serverio) tinklo ryšys nutrūksta.

- Paprastai negalima prisijungti prie belaidžio ryšio tinklo ir kitų tinklų vienu metu.

Belaidžių tinklų sąrašė tinklas nerodomas

- Įsitikinkite, kad belaidis maršruto parinktuvas yra įjungtas ir jį tiekama elektros srovė.
- Tinklas gali būti slepiamas. Tačiau galite prisijungti ir prie slepiamo tinklo.

Belaidžio ryšio tinklas neveikia

1. Pasirūpinkite, kad nebūtų prijungtas tinklo kabelis.
2. Kad patikrintumėte, ar dingio tinklo ryšys, pamėginkite prie tinklo prijungti kitus prietaisus.
3. Patikrinkite tinklo ryšį nusiųsdami tinklu signalą į kitą įrenginį.
 - a. Atidarykite kompiuterio komandų eilutę.
 - Sistemoje „Windows“, spustelėkite **Pradėti**, spustelėkite **Vykdyti**, įveskite `cmd`, tada spustelėkite [leiti](#).
 - Sistemoje „OS X“ pasirinkite **„Applications“ (Programos)**, tuomet **„Utilities“ (Paslaugos programos)** ir atidarykite **„Terminal“ (Terminalas)**.
 - b. Įveskite `ping` ir maršrutizatoriaus IP adresą.
 - c. Jei lange parodomas signalo išsiuntimo ir grįžimo laikas, vadinasi, tinklas veikia.
4. Patikrinkite, ar kelvedis arba spausdintuvas prijungti prie to paties tinklo kaip ir kompiuteris.
 - a. Išspausdinkite konfigūracijos puslapį.
 - b. Palyginkite paslaugos identifikatorių (SSID), nurodytą konfigūracijos ataskaitoje, su SSID, kuris nurodytas kompiuteriui skirtoje spausdintuvo konfigūracijoje.
 - c. Jeigu skaičiai nesutampa, prietaisai jungiasi prie skirtingų tinklų. Perkonfigūruokite spausdintuvo belaidžio ryšio sąranką.

Belaidžio tinklo trukdžių sumažinimas

Remiantis toliau pateiktais patarimais galima sumažinti belaidžio tinklo trukdžius:

- Laikykite belaidžius prietaisus atokiau nuo didelių metalinių objektų, pvz., užpildymo talpų, ir kitų elektromagnetinių prietaisų, pvz., mikrobangų krosnelių ir belaidžių telefonų. Šie objektai gali nutraukti radijo ryšio signalų sklaidimą.
- Laikykite belaidžio ryšio prietaisus atokiau nuo didelių mūrinių pastatų ir kitokių statybinių struktūrų. Šie objektai gali sugerti radijo bangas ir susilpninti signalą.
- Patalpinkite belaidžio ryšio kelvedį centre, tinklo belaidžio ryšio spausdintuvų aptikimo lauke.

Rodyklė

Simboliai/skaitmenys

- 1 dėklas
 - popieriaus pakreipimas 20
 - strigtys 110
 - vokų dėjimas 31
 - 2 dėklas
 - dėjimas 24
 - strigtys 113
 - 2100 lapų didelės talpos įvesties dėklas
 - įdėjimas 29
 - 3 dėklas
 - strigtys 113
 - 4 dėklas
 - strigtys 113
 - 6 dėklas
 - popieriaus strigtys 116
 - „AirPrint“ 71
 - „Android“ įrenginiai
 - spausdinama iš 71
 - „Bonjour“
 - atpažinimas 76
 - „document feeder“ (Dokumentų tiektuvas)
 - „capacity“ (Talpa) 8
 - „EconoMode“ nustatymai 133
 - „Explorer“, palaikomos versijos
 - HP integruotas tinklo serveris 76
 - „HP ePrint“ 69
 - „HP ePrint“ programinė įranga 70
 - „HP Web Jetadmin“ 93
 - „Internet Explorer“, palaikomos versijos
 - HP integruotas tinklo serveris 76
 - „IPv4 adresai“ 86
 - „IPv6 adresai“ 86
 - „Jetadmin“, „HP Web“ 93
 - „Mac“ tvarkyklės nustatymai
 - Darbo saugojimas 66
 - „Netscape Navigator“, palaikomos versijos
 - HP integruotasis tinklo serveris 76
 - „Wi-Fi Direct“ spausdinimas 12
 - „Wireless Direct“ spausdinimas 68
- ## A
- akustinės specifikacijos 14
 - apatinės dešinės drelės vieta 2
 - apsaugoti kasetės 45
 - Artimojo lauko komunikacijos spausdinimas („Near Field Communication printing“) 68
 - atmintis
 - pridėta 8
 - Atsijungimo mygtukas
 - vieta 5
- ## B
- belaidis tinklas
 - trikčių šalinimas 145
 - belaidžio tinklo trukdžiai 147
 - bendroji konfigūracija
 - HP integruotasis tinklo serveris 78
- ## D
- darbai, išsaugoti
 - kūrimas („Windows“) 64
 - darbai, saugomi
 - „Mac“ nustatymai 66
 - darbų išsaugojimas
 - naudojant „Windows“ 64
 - dažų kasečių
 - užsakymo numeriai 49
 - dažų kasetė
 - mažo kiekio nustatymai 100
 - naudojimas likus mažam kiekiui 100
 - dažų kasetės
 - keitimas 49
 - dešinės drelės vieta 2
 - dėklai
 - pridėti 8
 - radimas 2
 - talpa 8
 - dėžės, išvedimo
 - aptikimas 2
 - Didelės spartos USB 2.0 spausdinimo prievadas
 - vieta 3
 - dokumentų tiektuvas
 - aptikimas 2
 - dvipusio spausdinimo įtaisas
 - strigtčių šalinimas 122
 - dvipusis
 - rankinis („Mac“) 61
 - rankinis („Windows“) 58
 - dvipusis spausdinimas
 - nuostatos („Windows“) 58
 - „Mac“ 61
 - „Windows“ 58
 - dvipusis spausdinimas (ant abiejų pusių)
 - nuostatos („Windows“) 58
 - dvipusis spausdinimas (iš abiejų pusių)
 - „Windows“ 58
- ## E
- eksploatacinės medžiagos
 - dažų kasečių keitimas 49
 - segtukų kasečių keitimas 53
 - užsakymas 40

- eksploatacinių medžiagų būseną 130
 - eksploatavimo medžiagos
 - mažo kiekio nustatymai 100
 - naudojimas likus mažam kiekiui 100
 - elektros duomenys 14
 - energijos
 - sąnaudos 14
 - energijos naudojimas, optimizavimas 91
 - energijos sąnaudos
 - 1 vatas arba mažiau 91
 - Ethernetas (RJ-45)
 - vieta 3
 - etiketės
 - padėtis 33
 - spausdinimas 33
 - spausdinimas („Windows“) 59
 - etiketės, įdėjimas 33
- F**
- fakso prievadas
 - vieta 3
 - FIH (pašalinės sąsajos laidai)
 - vieta 3
 - formuotuvai
 - vieta 2
- G**
- galinės durelės
 - strigčių šalinimas 118
 - galios jungtis
 - radimas 2
 - gamyklinių nustatymų atkūrimas 98
 - greitis, optimizavimas 91
- H**
- HIP (techninės įrangos integravimo kišenė)
 - vieta 2
 - HP integruotas tinklo serveris
 - saugos nustatymai 81
 - tinklo nustatymai 81
 - HP integruotas tinklo serveris (EWS)
 - funkcijos 76
 - tinklo jungtis 76
 - HP integruotasis tinklo serveris
 - bendroji konfigūracija 78
 - informacijos puslapiai 78
 - kitų saitų sąrašas 83
 - spausdinimo nustatymai 79
 - trikčių šalinimo priemonės 80
 - HP įterptinio tinklo serveris
 - HP tinklo paslaugos 81
 - HP įterptinis interneto serveris
 - atidarymas 84, 85
 - spausdintuvo pavadinimo keitimas 85
 - tinklo nustatymų keitimas 84
 - HP klientų aptarnavimo tarnyba 96
 - HP segiklių vokų dėklas
 - strigčių išvalymas 125
 - HP tinklo paslaugos
 - įjungimas 81
- I**
- informacijos puslapiai
 - HP integruotasis tinklo serveris 78
 - Integruotas tinklo serveris (EWS)
 - tinklo jungtis 76
 - Integruotasis tinklo serveris (EWS)
 - funkcijos 76
 - internetu svetainės
 - klientų aptarnavimas 96
 - Internetu svetainės
 - „HP Web Jetadmin“, parsisiuntimas 93
 - IP sauga 88
 - IPsec 88
 - išsaugoti darbai
 - kūrimas („Mac“) 66
 - kūrimas („Windows“) 64
 - išsaugotos užduotys
 - pašalinimas 67
 - išsaugotų užduočių
 - spausdinimas 66
 - išvedimo skyriai
 - vieta 2
 - išvesties skyrius
 - strigčių šalinimas 121
 - įdėjimas
 - popierius į 2100 lapų didelės talpos įvesties dėklą 29
 - įjungimo / išjungimo mygtukas
 - vieta 2
 - įkėlimas
 - popierius 1 dėkle 19
 - popierius 2 dėkle 24
- J**
- Įterptinis interneto serveris
 - atidarymas 84, 85
 - spausdintuvo pavadinimo keitimas 85
 - tinklo nustatymų keitimas 84
 - Įterptinis Web Server (EWS)
 - slaptažodžių priskyrimas 88
- J**
- jutiklinio ekrano
 - aptikimo funkcijos 5
- K**
- kaitintuvas
 - strigčių valymas 118
 - kasečių
 - užsakymo numeriai 49
 - Kasečių naudojimo politika 42
 - kasetės
 - keitimas 49
 - segtukų keitimas 53
 - kasetės apsauga 45
 - keitimas
 - segtukų kasetės 53
 - keli puslapiai viename lape
 - spausdinimas („Mac“) 62
 - spausdinimas („Windows“) 59
 - kitas firminio blanko režimas 23, 28
 - kitų saitų sąrašas
 - HP integruotasis tinklo serveris 83
 - klaviatūra
 - vieta 2
 - klientų aptarnavimas
 - internetu 96
 - kontrolinis sąrašas
 - belaidis jungiamumas 145
 - kopijavimas
 - raiška 8
 - Kopijavimo pradėjimo mygtuko
 - aptikimas 5
- L**
- LAN prievadas
 - aptikimas 3
 - lengvos prieigos USB spausdinimas 72
- M**
- maitinimo jungiklis
 - vieta 2

matmenys, spausdintuvas 12
miego režimas 91
mobilus spausdinimas
„Android“ įrenginiai 71
mobilus spausdinimas, palaikomos
programinės įrangos 11
mobilūs spausdinimo sprendimai 8

N

naršyklės reikalavimai
HP integruotasis tinklo serveris
76
NFC spausdinimas 68
numatytoji tinklo sąsaja,
nustatymas 86
nustatymai
atkurti gamyklinius 98

O

operacinės sistemos (OS)
palaikomos 8
operacinės sistemos, palaikomos 9
Originalios HP kasetės 42
OS (operacinė sistema)
palaikoma 8

P

pagalba
internete 96
Pagalbos mygtukas
vieta 4, 5
Pagrindinis įvesties dėklas
etikečių įdėjimas 33
Pašalinės sąsajos laidai (FIH)
vieta 3
popieriaus
pasirinkimas 131
popieriaus paėmimo problemų
sprendimas 102, 104
popieriaus strigtys
1 dėklas 110
2, 3 ir 4 dėklai 113
5 dėklas 116
HP segiklių vokų dėklas 125
išvesties skyrius 121
vietos 109
popieriaus tipai
pasirinkimas („Mac“) 62
popieriaus tipas
pasirinkimas („Windows“) 59

popierius
1 dėklo pakreipimas 20
dėjimas į 1 dėklą 19
dėjimas į 2 dėklą 24
strigtys 109
Popierius
įdėjimas į 2100 lapų didelės talpos
įvesties dėklą 29
popierius, užsakymas 40
potinklio šablonas 86
Pradžios ekrano mygtukas
vieta 4, 5
priedai
užsakymas 40
prievedai
aptikimas 3
priežiūra internete 96
Prioritetinis įvesties dėklas
etikečių įdėjimas 33
Prisijungimo mygtukas
vieta 5
privatus spausdinimas 64
puslapiai viename lape
pasirinkimas („Mac“) 62
pasirinkti („Windows“) 59
puslapių per minutę 8

R

raiška
kopijavimas ir nuskaitymas 8
rankinis dvipusis
„Mac“ 61
rankinis iš abiejų pusių
„Windows“ 58
reikalavimai sistemai
HP integruotas tinklo serveris 76
minimalūs 11
Reikalavimai žiniatinklio naršyklei
HP integruotas tinklo serveris 76
RJ-45 prievedas
aptikimas 3

S

sauga
šifruotas standusis diskas 90
saugojimas, darbas
„Mac“ nustatymai 66
saugos nustatymai
HP integruotas tinklo serveris 81

saugos užrakto lizdas
aptikimas 3
saugoti spausdinimo darbus 64
sąsajos prievedai
radimas 3
segiklio / šūsnių priedas
konfigūruoti veikimo režimą 35
segiklis
numatytosios segiklio vietos
nustatymas 35
segiklių strigtys
susegimo priedas 126
segtukų kasetės
keitimas 53
skaidrės
spausdinimas („Windows“) 59
skenavimas
skyra 8
spausdinimas
iš USB laikmenų 72
išsaugotos užduotys 66
spausdinimas ant abiejų pusių
Windows 58
spausdinimas ant dviejų pusių
„Mac“ 61
spausdinimas iš abiejų pusių
nuostatos („Windows“) 58
spausdinimo kasečių keitimas 49
spausdinimo nustatymai
HP integruotasis tinklo serveris
79
spausdinimo terpė
įkėlimas 1 dėkle 19
spausdinimo tvarkyklės, palaikomos
9
spausdinti ant abiejų pusių
„Mac“ 61
spausdinti iš abiejų pusių
rankinis, „Windows“ 58
spausdintuvo būseną 4
specialus popierius
spausdinimas („Windows“) 59
specifikacijos
elektros ir akustinės 14
standusis diskas
šifruotas 90
strigtys
1 dėklas 110
2, 3 ir 4 dėklai 113

2100 lapų didelės talpos įvesties dėklas (6 dėklas) 116
automatiniai nurodymai 109
dvipusio spausdinimo įrenginys 122
galinės drelės 118
HP segiklių vokų dėklas 125
išvesties skyrius 121
kaitintuvas 118
priežastys 109
segikliai užstrigo susegimo priede 126
vokų tiektuvas 123
strigtys, popierius vietos 109
susegimas
konfigūruoti veikimo režimą 35
numatytosios vietos nustatymas 35
susegimo priedas
išvalyti segiklio strigtis 126
Sustabdymo mygtukas vieta 4
svoris, spausdintuvas 12

Š
šalinimas
išsaugotos užduotys 67
šūsny
konfigūruoti veikimo režimą 35

T
TCP/IP
rankinis IPv4 parametrų konfigūravimas 86
rankinis IPv6 parametrų konfigūravimas 86
techninė priežiūra internete 96
techninės įrangos integravimo kišenė (HIP)
vieta 2
tinklai
IPv4 adresas 86
IPv6 adresas 86
numatytoji tinklo sąsaja 86
palaikomi 8
potinklio šablonas 86
„HP Web Jetadmin“ 93

tinklas
nustatymai, keitimas 84
nustatymai, peržiūrėjimas 84
spausdintuvo pavadinimas, keitimas 85
tinklo dvipusio spausdinimo nustatymai, keitimas 87
tinklo nuorodos greičio nustatymai, keitimas 87
tinklo nustatymai
HP integruotas tinklo serveris 81
tinklo sąsaja, numatytosios nustatymas 86
tinklo valdymas 84
tonerio kasetės būklė 130
trikčių šalinimas
belaidis tinklas 145
laidinis tinklas 143
popieriaus tiekimo problemos 102
strigtys 109
tinklo problemos 143
trikčių šalinimo priemonės
HP integruotasis tinklo serveris 80
tvarkyklės, palaikomos 9

U
USB laikmenos
spausdinimas iš 72
USB prievadas
aptikimas 3
įjungimas 72
užblokuoti
formuotuvą 90
užduotys, išsaugotos
spausdinimas 66
šalinimas 67
užsakymas
eksploatacinės medžiagos ir priedai 40

V
vaizdo kokybės problemos pavyzdžiai ir sprendimai 135
valdymo skydas
radimas 2
žinynas 97
valdymo skydelis
vietos funkcijos 4, 5

valymas
popieriaus kelias 130
vietinis tinklas (LAN)
vieta 3
vokai
pakreipimas 20
vokai, įdėjimas 31
vokų tiektuvas
strigčių šalinimas 123

Ž
žinynas internete, valdymo skydas 97
žinynas, valdymo skydas 97