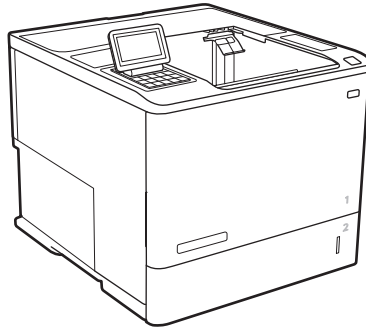




LaserJet Enterprise M607, M608, M609



M607n
M607dn

M608n
M608dn
M608dh

M609dn

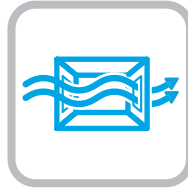
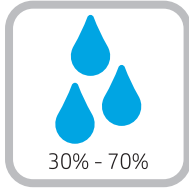
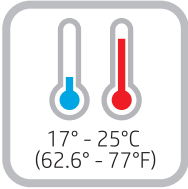
EN Installation Guide

מדריך התקנה HE



www.hp.com/support/ljM607
www.hp.com/support/ljM608
www.hp.com/support/ljM609

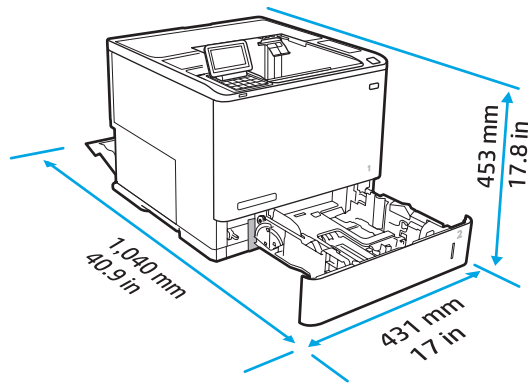
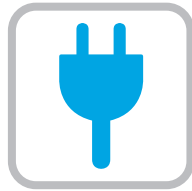
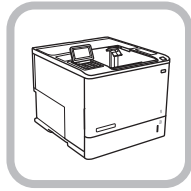
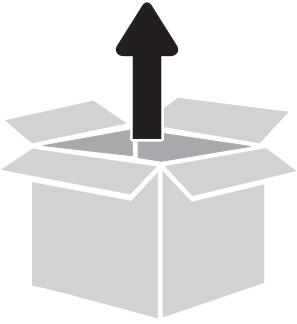
1



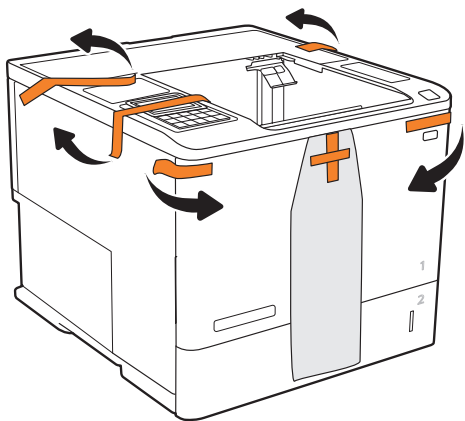
EN Select a sturdy, well-ventilated, dust-free area, away from direct sunlight to position the printer.

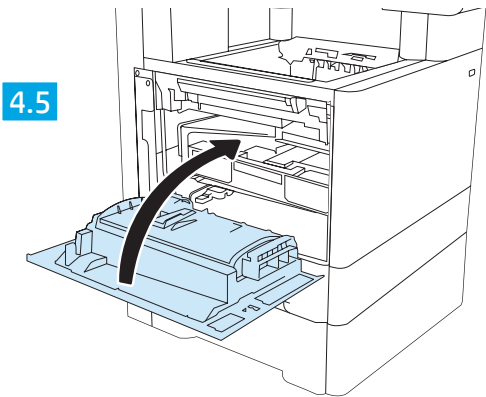
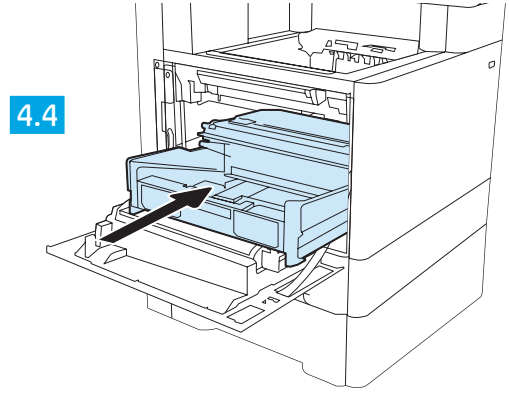
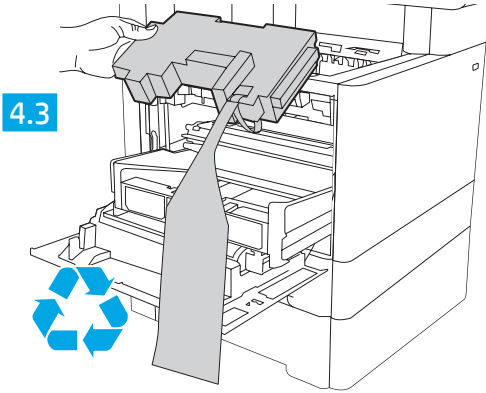
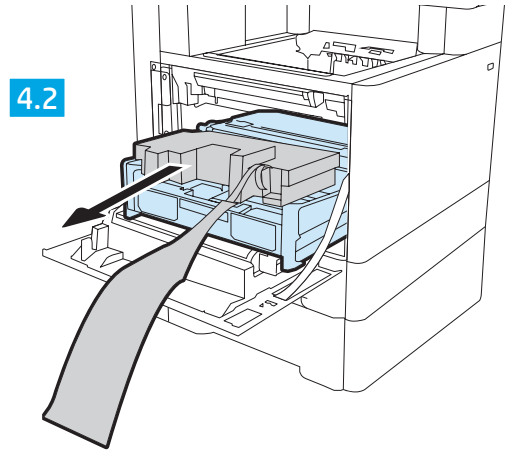
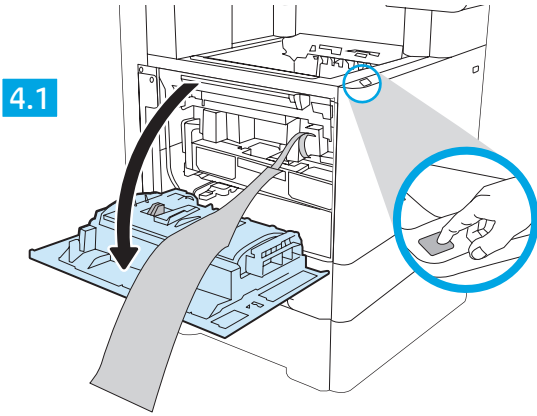
הצב את המדפסת באזור יציב, מאוורר ונקי מאבק, הרחק מאור שמש ישיר. HE

2



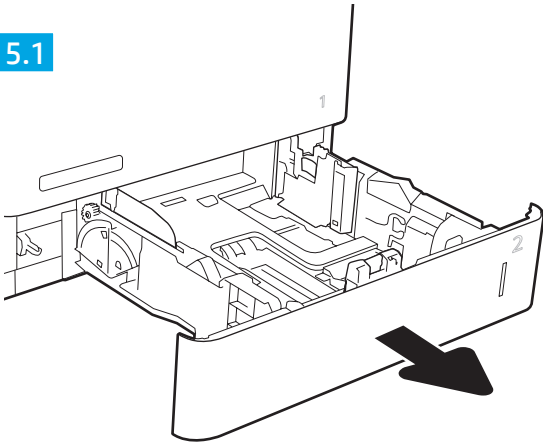
3



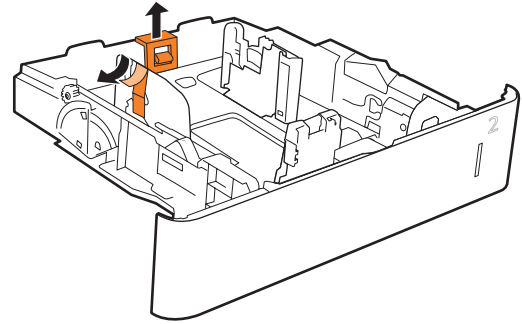


5

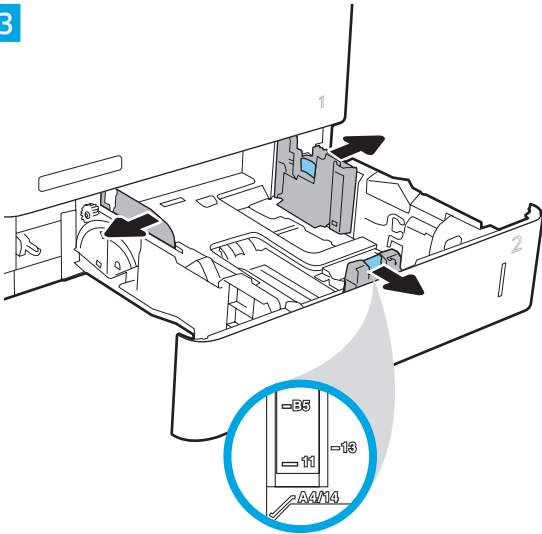
5.1



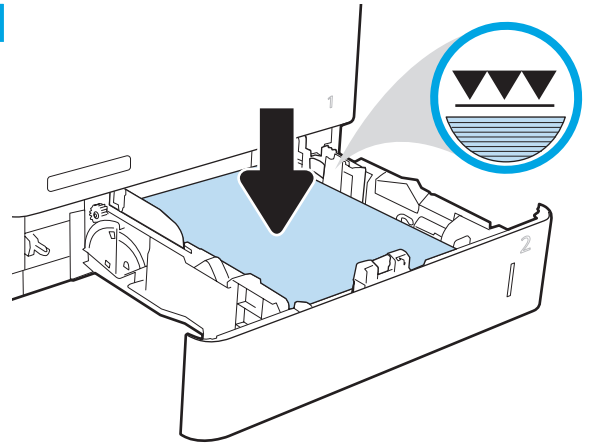
5.2



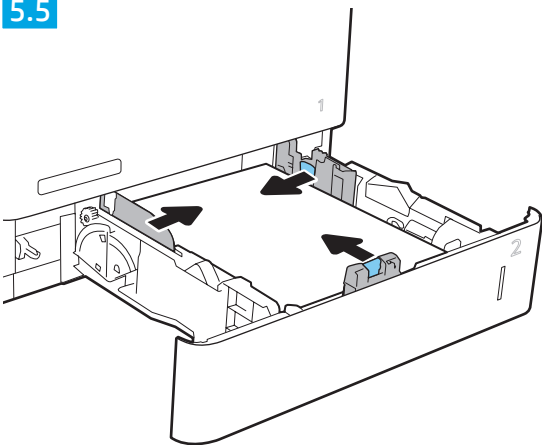
5.3



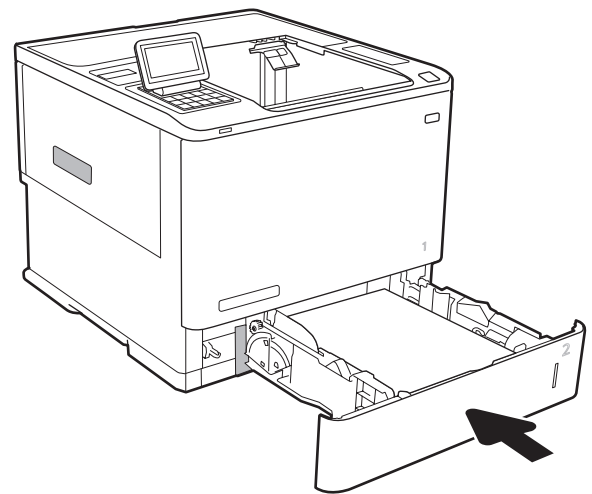
5.4

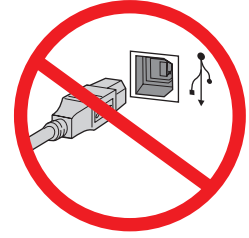
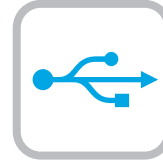
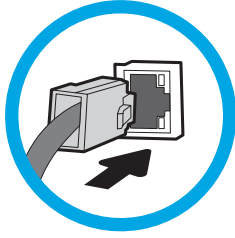


5.5



5.6





EN

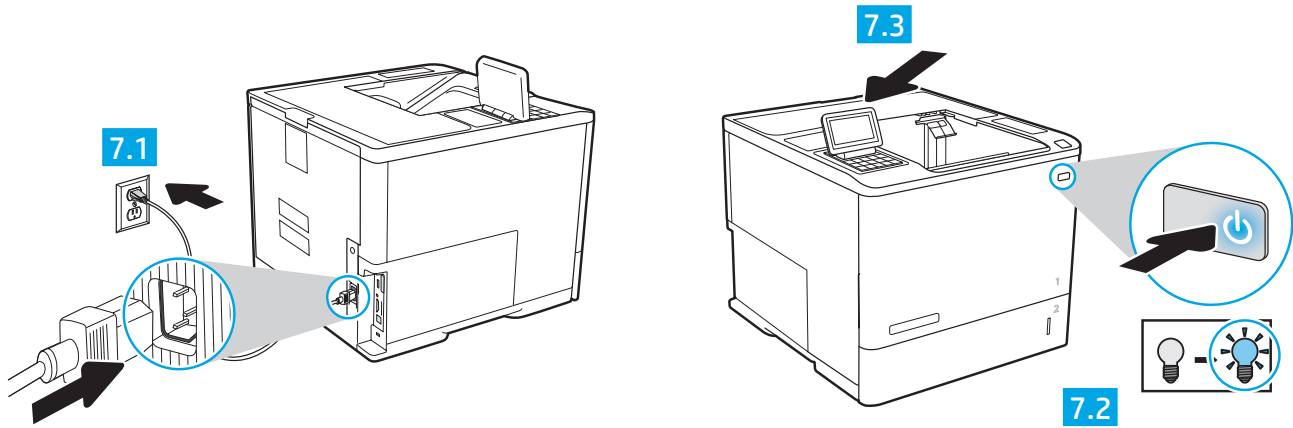
If you are connecting to a network, connect the network cable now.

CAUTION: Do not connect the USB cable now.

NOTE: The cables are not included with the printer.

HE

אם אתה מתחבר לרשת, חבר כעת את כבל הרשת.
זהירות: אין לחבר בשלב זה את כבל ה-USB.
הערה: הכבלים אינם מצורפים למדפסת.



EN

7.1 Connect the power cable between the printer and a grounded AC outlet. **7.2** Turn on the printer. **7.3** On the control panel, set the language, the date/time format, and the time zone.

NOTE: For advanced configuration of network-connected printers, see the User Guide on the printer CD or go to www.hp.com/support/ljM607, www.hp.com/support/ljM608, or www.hp.com/support/ljM609.

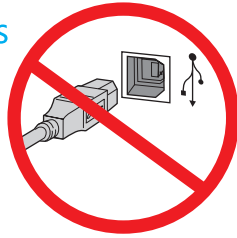
CAUTION: Make sure your power source is adequate for the printer voltage rating. The voltage rating is on the printer label. The printer uses either 100-127 Vac or 220-240 Vac and 50/60 Hz. To prevent damage to the printer, use only the power cable that is provided with the printer.

7.1 חבר את כבל המתח למדפסת ולשקע AC מוארק. **7.2** הפעל את המדפסת. **7.3** בלוח הבקרה, הגדר את השפה, תבנית התאריך/שעה, ואזור הזמן. **הערה:** להגדרה מתקדמת של מדפסות המחוברות לרשת, עיין במדריך למשתמש שבתקליטור המדפסת, או בקר בכתובת www.hp.com/support/ljM607, www.hp.com/support/ljM608 או www.hp.com/support/ljM609. **זהירות:** ודא שמקור המתח מתאים לדירוג המתח של המדפסת. דירוג המתח מופיע בתווית המדפסת. המדפסת משתמשת במתח של 100-127 Vac או 220-240 Vac ובתדר 50/60 Hz. כדי למנוע נזק למדפסת, השתמש אך ורק בכבל המתח שסופק עם המדפסת.

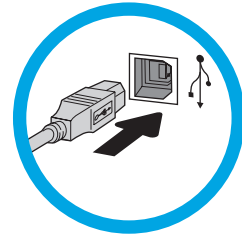
HE



Windows



Mac



EN

Windows: Do not connect the USB cable until prompted during the software installation in the next step. If the network cable was connected in step 6, proceed to step 9.

Mac: Connect the USB cable now.

NOTE: The cables are not included with the printer.

HE

Windows: אל תחבר את כבל ה-USB עד שתתבקש במהלך התקנת התוכנה בשלב הבא. אם כבל הרשת חובר בשלב 6, המשך אל שלב 9.
Mac: חבר כעת את כבל ה-USB.
הערה: הכבלים אינם מצורפים למדפסת.



EN Locate or download the software installation files.

Method 1: Download HP Easy Start (Windows and OS X)

1. Go to 123.hp.com/laserjet and click **Download**.
2. Follow the onscreen instructions. Follow the prompts to save the file to the computer.
3. Launch the software file from the folder where the file was saved, and follow the on-screen instructions.

Method 2: Download from product support website (Windows and OS X)

1. Go to one of the product support websites:
 - www.hp.com/support/ljM607
 - www.hp.com/support/ljM608
 - www.hp.com/support/ljM609
2. Select **software and drivers**.
3. Download the software for your printer model and operating system.
4. Launch the software file from the folder where the file was saved, and follow the on-screen instructions.

Method 3: Install from the printer CD (Windows only)

1. Insert the printer CD into the computer.
2. Follow the on-screen instructions.

Method 4: IT managed setup (Windows only)

Visit hp.com/go/upd to download and install the HP Universal Print Driver.

NOTE: See the printer install notes for features not supported in Windows XP, Windows Vista®, Server 2003, and Server 2008 (all 32-bit versions).

HE

אתר או הורד את קובצי התקנת התוכנה.

שיטה 1: הורדת HP Easy Start (Windows ו-OS X)

1. עבור אל 123.hp.com/laserjet ולחץ על **הורד**.
2. בצע את ההוראות המופיעות על גבי המסך. פעל בהתאם להוראות המופיעות כדי לשמור את הקובץ במחשב.
3. הפעל את קובץ התוכנה מתוך התיקייה שבה הקובץ נשמר, ופעל בהתאם להוראות שמופיעות במסך.

שיטה 2: הורדה מאתר האינטרנט לתמיכה במוצר (OS X ו- Windows)

1. עבור אל אחד מאתרי האינטרנט לתמיכה במוצר:
 - www.hp.com/support/ljM607
 - www.hp.com/support/ljM608
 - www.hp.com/support/ljM609
2. בחר **תוכנות ומנהלי התקן**.
3. הורד את התוכנה עבור דגם המדפסת ומערכת ההפעלה שברשותך.
4. הפעל את קובץ התוכנה מתוך התיקייה שבה הקובץ נשמר, ופעל בהתאם להוראות שמופיעות במסך.

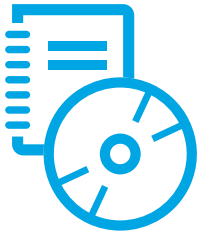
שיטה 3: התקן את תקליטור המדפסת (ב- Windows בלבד)


1. הכנס את תקליטור ה-CD של המדפסת למחשב.
2. פעל בהתאם להוראות שעל-גבי המסך.

שיטה 4: הגדרה בניהול IT (ב- Windows בלבד)

בקר באתר hp.com/go/upd כדי להוריד ולהתקין את מנהל התקן ההדפסה האוניברסלי של HP.

הערה: עיין בהערות ההתקנה של המדפסת עבור מאפיינים שאינם נתמכים ב- Windows XP®, Windows Vista®, Server 2003, ו- Server 2008 (כל גרסאות 32 הסיביות).



EN For more information, see the user guide on the printer CD or go to www.hp.com/support/ljM607, www.hp.com/support/ljM608, or www.hp.com/support/ljM609. Select the Help  button on the printer control panel to access Help topics.

HE לקבלת מידע נוסף, עיין במדריך למשתמש שבתקליטור המדפסת, או בקר בכתובת www.hp.com/support/ljM607, www.hp.com/support/ljM608 או www.hp.com/support/ljM609. בחר את לחצן Help (עזרה)  בלוח הבקרה של המדפסת כדי לגשת לנושאי העזרה.

Copyright and license

© Copyright 2017 HP Development Company, L.P.

Reproduction, adaptation or translation without prior written permission is prohibited, except as allowed under the copyright laws.

The information contained herein is subject to change without notice.

The only warranties for HP products and services are set forth in the express warranty statements accompanying such products and services. Nothing herein should be construed as constituting an additional warranty. HP shall not be liable for technical or editorial errors or omissions contained herein.

Edition 1, 5/2017

FCC Regulations

This equipment has been tested and found to comply with the limits for a Class A digital device, pursuant to Part 15 of the FCC rules. These limits are designed to provide reasonable protection against harmful interference in a residential installation. This equipment generates, uses, and can radiate radio frequency energy, and if not installed and used in accordance with the instruction manual, may cause harmful interference to radio communications. Operation of this equipment in a residential area is likely to cause harmful interference in which case the user will be required to correct the interference at his own expense.

NOTE: Any changes or modifications to the printer that are not expressly approved by HP could void the user's authority to operate this equipment. Use of a shielded interface cable is required to comply with the Class A limits of Part 15 of FCC rules.

Trademark Credits

Windows®, Windows® XP, Windows Vista®, Windows® 7, Windows® 8, Windows® 10, and Windows Server® are trademarks of the Microsoft Group of companies.



K0Q14-90903

