
HP 筆記型個人電腦

—— 參考指南

注意

本手冊與其所含範例以「維持現狀」的形式提供，如有更改，恕不另行通知。惠普科技對本手冊不作任何形式的保證，包括但不限於就銷售合適性及適合特定用途之暗示性保固。惠普科技對本手冊或其所含範例之謬誤，或由於其供應、性能表現或使用所造成的直接或間接損害概不負責。

澳洲與英國的客戶協議：以上的棄權與限制不適用於澳洲與英國的客戶協議，也不影響客戶的法定權利。

© 著作權 Hewlett-Packard Company 2001-2002。著作權所有，翻印必究。除非著作權法容許，事先未獲得惠普科技書面許可，不得擅自複製、改編或翻譯本手冊中的內容。

控制此產品的程式受著作權保護，著作權所有，翻印必究。事先未獲得惠普科技書面許可，不得擅自複製、改編或翻譯這些程式。

控制此產品的部份程式同時也為 Microsoft 公司、SystemSoft Corp.、Phoenix Technologies, Ltd.、ATI Technologies Inc.、Intel Corporation 和 Adobe Systems Incorporated 著作權所有。請參閱個別程式以獲得有關的附加著作權通知。

本產品採用著作權保護技術，它透過申請 Macrovision Corporation 及其他著作權擁有者擁有的某些美國專利與知識產權來保護。使用此著作權保護技術必須經由 Macrovision Corporation 授權，並僅用於家庭及其他限制檢視的使用，除非 Macrovision Corporation 授權。嚴禁反向工程或反組譯。

Microsoft®、MS-DOS® 及 Windows® 是 Microsoft 公司在美國的註冊商標。Pentium® 與 Intel Inside 徽標是 Intel 公司在美國的註冊商標，而 Celeron™ 與 SpeedStep™ 是 Intel 公司在美國的商標。TrackPoint™ 是 International Business Machines 在美國的商標。Adobe® 與 Acrobat® 是 Adobe Systems Incorporated 的商標。

Hewlett-Packard Company
HP Notebook Customer Care
1000 NE Circle Blvd., MS 425E
Corvallis, OR 97330, U.S.A (美國)

重要的安全資訊

注意

為減少火災的危險，請僅使用 26 號 AWG 或更大號碼的通訊線將數據機連接至電話牆上插孔。在澳洲，電腦必須以符合 ACA 技術標準 TS008 之纜線連接到通訊網路。

在將電腦與電話連線配合使用時，請務必遵守以下的基本安全預防措施以減少火災、觸電以及人身傷害的危險：

- 請勿在靠近水的地方將本產品與電話連線配合使用 (例如浴缸、水槽、游泳池或潮濕的地下室附近)。
- 避免在雷電的天氣裡使用電話連線 (無線電話除外)。否則，可能有觸電的危險。
- 發生煤氣洩漏時，切勿在其附近使用電話連線。
- 請僅使用本手冊中指定的電源線與電池。切勿將電池丟棄於火中，這可能有爆炸的危險。請查閱當地法規，以獲得可能的特殊處理指示。

HP 軟體產品授權協議

HP 產品包含軟體程式。在開始使用本設備之前，請仔細閱讀此授權協議。客戶唯有同意此授權協議中的所有條款與條件，方有權使用此軟體。繼續操作此設備，表示您接受這些條款與條件。如果您不同意授權協議中的條款，請立即從硬碟機中移除軟體並銷毀原始磁片，或者將完整的 HP 產品與軟體退回，以便全額退款。繼續執行設定，即表示您接受授權條款。

除非以下另有說明，本 HP 軟體授權協議限定了所有隨 HP 產品提供給您的軟體之使用，並且將取代本 HP 產品可能會隨附的或可能會在線上找到的任何其他軟體保固聲明。

Microsoft 的作業系統與軟體使用程式之使用授權可在 Microsoft 說明文件中所包含的或在 Microsoft 軟體產品啟動時螢幕上顯示的 Microsoft 授權協議中取得。

對於 Microsoft 作業系統支援的 PC：如果啟動 PC 並接受 Microsoft 終端使用者許可協定 ("EULA")，則只有為該 PC 提供了與 Microsoft 作業系統相一致的真品證書 ("COA") 標籤時，許可權利才會有效。COA 標籤通常位於電腦的底部。如果 COA 標籤與 Microsoft 作業系統不一致或沒有該標籤，請與 HP 經銷商聯繫以獲取詳細資訊。

其他非 HP 軟體與作業系統之授權包含於適當的供應商授權中。以下授權條款限定了 HP 軟體的使用：

使用。客戶可以在任何一個 HP 產品中使用本軟體，但不得將其置於網路上執行或在多個 HP 產品中使用本軟體。除非法律另有規定，否則客戶不得還原組譯或解編本軟體。

複製與改編。唯有基於 a) 備份目的或 (b) 在 HP 產品中使用本軟體時，複製或改編是必要的步驟，而且複製或改編不作其他用途時，客戶才得以複製或改編本軟體。

所有權。客戶同意，除了對實體的媒體擁有所有權外，對本軟體無法主張任何權利或所有權。客戶瞭解並同意本軟體具有著作權，並受著作權法保護。客戶瞭解並同意，本軟體可能由軟體隨附之著作權資訊中指出的其他軟體供應商所開發，此供應商有權對侵害著作權或違反此協議之客戶提出追訴。

產品 RECOVERY CD-ROM。如果您的 HP 產品與產品 Recovery CD-ROM 一起運輸：(i) 此產品 Recovery CD-ROM 與/或支援公用程式軟體僅可用以還原 HP 產品的硬碟，且該產品必須是 Recovery CD-ROM 所屬的產品。(ii) 使用任何包含於產品 Recovery CD-ROM 中的 Microsoft 作業系統軟體，應受到 Microsoft 授權協議之限制。

軟體的權利轉移。客戶可將軟體的使用權利轉移給第三者，但只能作為所有權利轉移的一部份，而且必須事先與第三者取得協議，同意接受本授權協議條款的約束。一旦轉移後，客戶同意其軟體使用權利即終止，並且必須銷毀其複製與改編的軟體，或將它們交予該第三者。

二度授權與轉售。事先未經過惠普科技的書面許可，客戶不得出租本軟體、對其進行二度授權，或將其複製或改編版本，透過實體媒體或電傳通訊的方式分銷給大眾。

終止授權。如果客戶未能遵守本軟體授權的任何條款，且經惠普科技通知糾正後三十 (30) 天內仍未能更正，惠普科技可以終止其授權。

更新與升級。客戶同意此軟體不包含更新與升級版，而且必須另外透過惠普科技支援協議加以取得。

出口條款。客戶同意不會出口或轉出口此軟體或任何複製或改編的軟體，否則將違反美國出口管理法規或其他適用的法規。

美國政府限制權利。在使用、複製或發行時受 HP 標準商用授權條款的限制；非 DOD 美國政府部門與機構的權利由 FAR 52.227-19(c)(1-2) (1987 年 6 月) 條款所規定。Hewlett-Packard Company, 3000 Hanover Street, Palo Alto, CA 94304 U.S.A. © 2000 年，惠普科技著作權所有。版權所有，翻印必究。客戶還必須同意本軟體是作為 DFARS 252-227-7014 (1995 年 6 月) 中定義的「商用電腦軟體」、FAR 2.101(a) 中定義的「商用項目」或 FAR 52.227-19 (或任何等價的代理法規或合同條款) 中定義的「受限制電腦軟體」(視何者適用而定) 而發佈並授權的。客戶同意僅擁有適用的 FAR 或 DFARS 條款，或者相關產品的 HP 標準軟體協議中為此類軟體所提供的相應權利。

Microsoft 作業系統 Service Pack 的支援規則。 HP 將為使用 Microsoft 作業系統 (包含其最新的 Service Pack) 的 HP 個人電腦提供終端使用者支援。在 Microsoft 發行 Service Pack 的 30 天之後，您即可獲得此支援。

版本歷程記錄

版本 1 (EG) 2002 年 3 月



本手冊以再生紙印製。

目錄

HP 筆記型電腦使用入門.....	13
包裝概覽	14
包裝箱內容.....	14
購買附件.....	15
尋找更多资讯.....	16
識別電腦部件.....	17
前視圖.....	17
後視圖.....	18
底視圖.....	19
狀態指示燈.....	20
設定電腦	22
步驟 1：安裝電池.....	22
步驟 2：連接交流電電源.....	24
步驟 3：連接電話線.....	25
步驟 4：開啓電腦的電源.....	26
步驟 5：設定 Windows.....	26
步驟 6：註冊您的筆記型電腦.....	27
接下來要做什麼.....	27
連接至網際網路.....	28
基本操作.....	29
操作電腦	30
開啓與關閉電腦電源.....	30
重新啓動電腦.....	31
變更啓動裝置.....	32
使用指標裝置.....	32
使用 Fn 快速鍵.....	35
使用單按式按鈕.....	36
使用 Windows 與應用程式鍵.....	37
使用內嵌式數字鍵盤.....	37
使用 ALT GR 鍵.....	38
調整顯示器.....	38
調整音量.....	39
變更簡報的電腦設定值.....	40
播放 CD 與 DVD.....	41
保護您的電腦.....	42
設定密碼保護.....	42
鎖定您的電腦.....	43

連接安全鎖電纜.....	43
防止病毒.....	44
設定個人電腦識別資料.....	44
鎖定硬碟機.....	45
舒適地操作筆記型個人電腦.....	46
保養您的電腦.....	48
保護您的硬碟機.....	48
維護您的電腦.....	48
保護您的資料.....	49
延長顯示器壽命.....	49
清潔您的電腦.....	50
電池與電源管理	51
管理耗電量.....	52
電腦如何自動管理電源.....	52
手動管理電源.....	54
使用電池電源.....	55
檢查電池狀態.....	55
回應低電量警告.....	56
為電池重新充電.....	56
使用輔助電池.....	57
充份利用您的電池.....	57
最大化處理器速度.....	58
數據機與網路連線.....	59
使用數據機.....	60
連接數據機.....	61
連接至網際網路.....	62
中斷網際網路的連接.....	63
撥號連接至網路.....	63
變更數據機設定值.....	64
傳送與接收電子郵件.....	64
傳送與接收傳真 (Windows 2000).....	65
傳送與接收傳真 (Windows XP).....	66
連接至 LAN.....	68
連接至 LAN.....	68
進行無線連結.....	69
準備連接 (Windows 2000).....	69
準備連接 (Windows XP).....	71
開啓與關閉無線通訊.....	73

附加裝置	75
使用插入式模組.....	76
更換插入式模組.....	76
將軟式磁碟機連接至並列埠.....	78
放入或取出 CD 或 DVD.....	78
播放 DVD 影片.....	79
建立或複製 CD.....	80
連接 PC 卡.....	81
插入或取出 PC 卡.....	81
連接外接式裝置.....	83
識別外接式裝置連接器.....	83
連接印表機或其他並列裝置.....	84
連接外接式鍵盤或滑鼠.....	84
連接 USB 裝置.....	84
連接音效裝置.....	85
使用外接式顯示器.....	85
將電視機用作顯示器.....	88
連接序列裝置.....	88
連接紅外線裝置.....	89
使用連線產品.....	90
安裝附加 RAM.....	93
安裝 RAM 擴充模組.....	93
取出 RAM 擴充模組.....	95
更換硬碟機.....	96
更換硬碟機.....	96
更換硬碟機固定器.....	97
準備新的硬碟機.....	98
故障排除與維護	99
故障排除方法.....	100
音效問題.....	100
CD 與 DVD 問題.....	101
顯示器問題.....	103
連線問題.....	105
硬碟機問題.....	105
熱度問題.....	106
紅外線問題.....	106
鍵盤和指標裝置問題.....	107
LAN 問題.....	109
記憶體問題.....	110
數據機問題.....	111
PC 卡 (PCMCIA) 問題.....	113

效能問題.....	114
電源和電池問題.....	115
列印問題.....	117
序列、並列和 USB 問題.....	118
啓動問題.....	120
無線問題.....	121
測試硬體.....	122
執行 e-Diagtools 診斷程式測試.....	122
設定電腦.....	124
執行 BIOS Setup 公用程式.....	124
安裝 TopTools.....	129
重新安裝與更新軟體.....	130
恢復出廠時的硬碟安裝.....	130
建立啓動磁片 (Windows 2000).....	131
更換損壞的 Recovery CD.....	131
更新 BIOS.....	131
更新 Windows 驅動程式.....	132
HP 客戶服務與技術支援.....	133
獲得電腦協助.....	134
從 Web 獲得說明.....	134
與 HP 聯絡以獲得支援或服務.....	134
獲取維修服務.....	137
準備運輸您的電腦.....	138
惠普科技股份有限公司保固聲明.....	139
參考資訊.....	141
硬體規格.....	142
數據機參考資訊.....	145
數據機參考 (Ambit).....	145
安全資訊.....	151
電源線.....	151
人體工學.....	152
電池安全.....	152
雷射安全.....	153
LED 安全.....	153
射頻輻射.....	154
法規資訊.....	155
台灣.....	155
國際.....	155

索引.....157

HP 筆記型電腦使用入門

包裝概覽

恭喜您！您的筆記型電腦在個人電腦方面設定了新的標準。雖然它外表輕巧，便於攜帶，但在品質與各細節上均兼顧得當，這是惠普科技的一貫特點。

您的電腦具有以下幾種功能，可讓您輕鬆使用電腦：

- 提供了兩個可使您在啟動和關閉電腦時更為方便的按鈕。
- 音量控制位於電腦右側易於存取的地方，並且配有音效關閉按鈕與指示燈，使您在必要時可以迅速關閉所有音效。
- 所有的電纜連接器均靠近電腦的背面，這可使電纜遠離您的工作區域。

本手冊說明了如何設定與操作您的電腦，並告訴您在遇到問題時如何進行操作。

包裝箱內容

- HP 筆記型個人電腦。
- 主電池 (已安裝)。
- CD-ROM、DVD 或相似磁碟機模組 (已安裝)。
- 軟式磁碟機模組 (限部份機型)。
- 交流電變壓器和電源線。
- 快速入門頁。
- Startup 指南。
- Recovery CD，用於還原電腦隨附的 Windows 和所有軟體。
- Microsoft Windows 手冊。
- 具有特別軟體的 CD (適用於配有磁碟機模組的機型)。

另外，您的 HP 筆記型電腦亦包含預先安裝的軟體 (所安裝的軟體取決於筆記型電腦的特定機型)。

購買附件

歡迎線上購買您電腦的附件。有關最新的附件與選項，請瀏覽 HP 筆記型電腦網站 (www.hp.com/notebooks)。

HP 目前提供了連線解決方案、插入式模組、電纜線及其他附件，其中包括以下附件：

- 交流電變壓器。
- 軟式磁碟機模組。
- 外接式軟式磁碟機電纜線。
- 插入式磁碟機 (如 CD-ROM 光碟機、DVD 光碟機與類似的光碟機、軟式磁碟機、Zip 磁碟機以及輔助硬碟機)。
- 替換硬碟機模組。
- 主電池。
- 輔助電池。
- 外接式電池充電器。
- 連線產品。

HP 筆記型電腦使用入門 包裝概覽

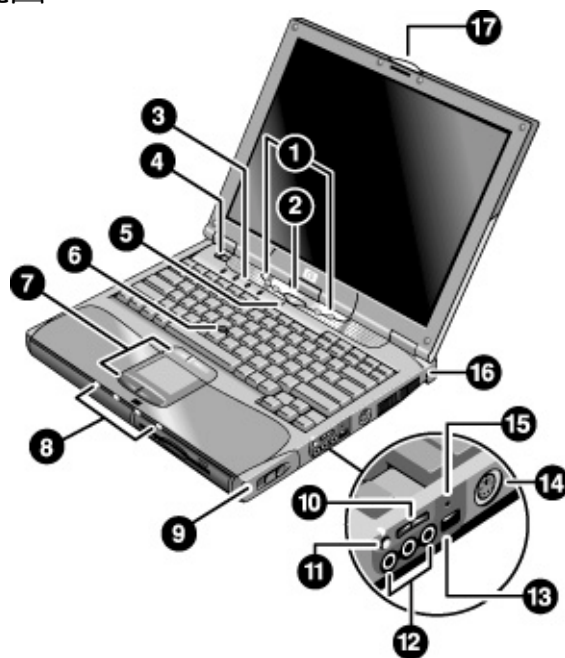
尋找更多資訊

下表列出了有關您的電腦和相關產品的其他資訊來源。

來源	說明與位置
Startup 指南	本手冊將介紹您的電腦。另外，本手冊亦包含了設定指示、基本操作指引、故障排除資訊及保固資訊。
線上參考指南	完整的參考指南隨電腦硬碟機提供，本手冊為操作和維護電腦的完整資料來源。請查詢線上 HP 程式庫，或查詢 Recovery CD 的 \hp\Library。對於 Windows XP，HP 程式庫位於說明和支援中心。
線上 HP Notes	有關手冊完成之後才發出的最新資訊，請參閱線上 HP 程式庫的 HP Notes，或參閱 Recovery CD 的 \hp\Library。
Microsoft Windows 手冊	它隨您的電腦提供並包含有關使用您的電腦隨附的 Microsoft Windows 版本的資訊。
HP 筆記型電腦網站	www.hp.com/notebooks www.europe.hp.com/notebooks (歐洲網站)。
HP 企業支援網站	www.hp.com/go/bizsupport .
Corporate Evaluator's Guide (公司評估者指南)	本指南提供了有關如何在公司網路環境設定您的筆記型電腦以及安裝其他作業系統的資訊。它位於 HP 企業支援網站。

識別電腦部件

前視圖

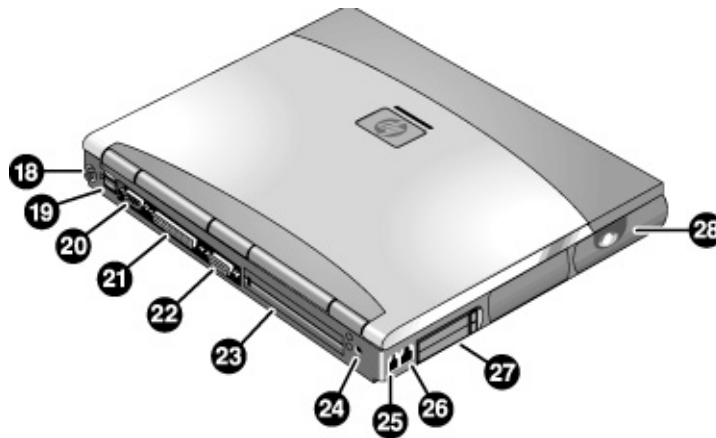


1. One-Touch (單按式) 按鈕。
2. 休眠按鈕。暫停與恢復作業。
3. 鍵盤狀態指示燈。
4. 電源滑動按鈕。開啓和關閉電腦的電源。
5. 內建麥克風。
6. 指標桿 (特定機型)。
7. 觸控板、按鍵與捲動按鈕，及關閉按鈕 (特定機型)。
8. 主要狀態指示燈 (由左至右)：電源模式、硬碟活動、主電池及輔助電池狀態。
9. 模組退出門鎖。
10. 音量控制。
11. 音效關閉按鈕與音效關閉指示燈。
12. 音效插孔 (由左至右)：音效輸出 (耳機)、外接式麥克風、音效輸入 (特定機型)。
13. 紅外線連接埠。
14. S 視訊連接埠。
15. 系統關閉切換開關。
16. Kensington 鎖槽 (安全連接器)。
17. 打開/關閉電腦的門鎖。

HP 筆記型電腦使用入門

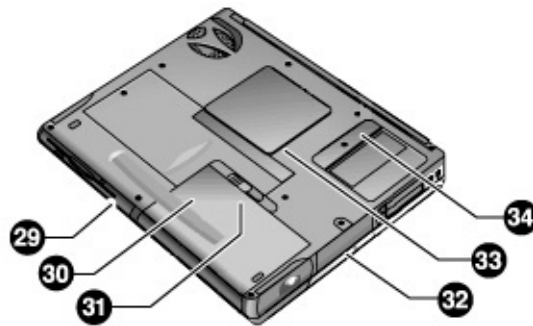
識別電腦部件

後視圖



- | | |
|---|------------------------|
| 18. PS/2 鍵盤或 PS/2 滑鼠連接埠 (支援 Y 形配接卡)。 | 22. 外接式顯示器連接埠。 |
| 19. 兩個通用序列匯流排連接埠 (USB)。 | 23. 連線埠。 |
| 20. 序列埠 (COM1)。此連接埠用於連接序列滑鼠、數據機、印表機或其他序列裝置。 | 24. 交流電變壓器插孔。 |
| 21. 並列埠 (LPT1)。此連接埠用於連接並列印表機或其他並列裝置，或用於外部連接軟式磁碟機。 | 25. 數據機連接埠 (部分機型)。 |
| | 26. LAN 連接埠。 |
| | 27. PC 卡和 CardBus 插槽。 |
| | 28. 無線開關按鈕和指示燈 (部分機型)。 |

底視圖



29. 插入式模組托架。可容納一個 CD-ROM 或 DVD 光碟機、軟式磁碟機、輔助電池或其他插入式模組。

30. 主電池。

31. 主電池門鎖。

32. 硬碟機。

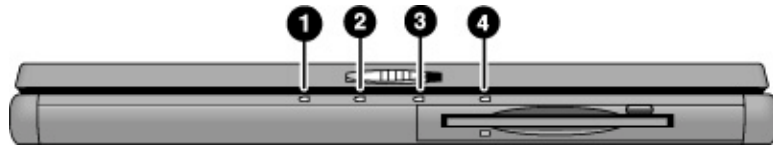
33. RAM 機殼。

34. 小型 PCI 機殼 (內無使用者部件)。

狀態指示燈

電腦包含許多狀態指示燈，用於報告電源和電池狀態、磁碟機活動及鍵盤功能 (如 Caps Lock 和 Num Lock)。

下圖顯示了電腦前端的狀態指示燈。



1. 電源模式。

- 亮起：電腦處於開啓狀態 (即使顯示器處於關閉狀態)。
- 閃爍：電腦處於備用模式。
- 熄滅：電腦處於關閉或休眠模式。

2. 硬碟機活動。

- 亮起：電腦正在存取硬碟機。

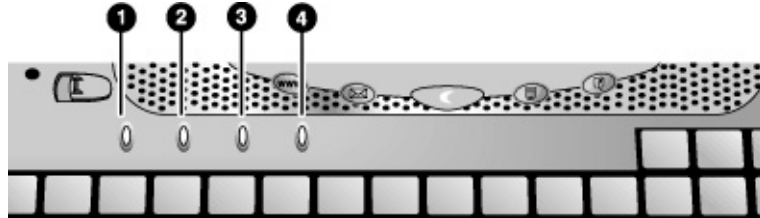
3. 主電池狀態。

- 綠色：已連接交流電變壓器並且電池已完全充電。
- 琥珀色：已連接交流電變壓器並且電池正在充電。
- 閃爍：已連接交流電變壓器，但電池遺失或出現故障。
- 熄滅：未連接交流電變壓器。

4. 輔助電池狀態。

- 綠色：已連接交流電變壓器並且電池已完全充電。
- 琥珀色：已連接交流電變壓器並且電池正在充電。
- 閃爍：電池出現故障。
- 熄滅：未連接交流電變壓器、未安裝輔助電池或未進行充電。

鍵盤狀態指示燈 (位於鍵盤上方) 可顯示鍵盤鎖的狀態。



1. **Caps Lock**。啓動 Caps Lock。
2. **Num Lock**。啓動 Num Lock。(同時，必須開啓 Keypad Lock 以使用內嵌式數字鍵盤。)
3. **Keypad Lock**。啓動內嵌式數字鍵盤 (Fn+F8)。同時，必須開啓 Num Lock 以使用數字鍵 — 否則，將會啓動游標控制 (如外接式鍵盤上的標示)。
4. **Scroll Lock**。啓動 Scroll Lock。

設定電腦

警告

不正確地使用鍵盤或其他輸入裝置可導致人體傷害。有關減少此類傷害的資訊，請參閱線上 HP 程式庫中的舒適地工作，或瀏覽我們的人體工學網站 www.hp.com/ergo。有關操作筆記型電腦的摘要，請參閱第 46 頁的「舒適地操作筆記型個人電腦」。

如果您將筆記型電腦作為主要的電腦來使用，或者長時間使用它，您應該將它與全尺寸的鍵盤、顯示器及滑鼠配合使用。HP 連線配件可讓您快速輕鬆地連接這些裝置。這樣可減少人體傷害。請參閱線上 HP 程式庫中的舒適地工作。

如果您是第一次設定電腦，則需要安裝電池並為其充電，連接交流電變壓器，開啓電腦的電源，然後執行 Windows 設定程式。

步驟 1：安裝電池

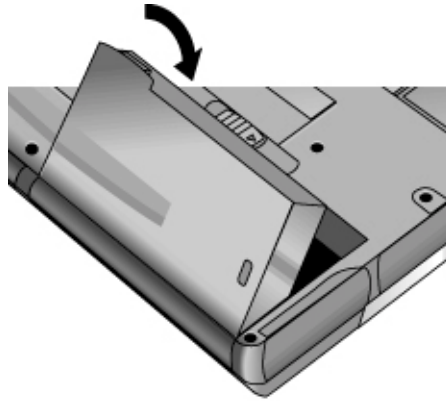
警告

請不要隨意切削或刺破電池。不要將電池放入火中，否則電池將會有爆炸的危險，並釋放出有害的化學物質。可重新充電電池應循環使用或正確處置。

您的電腦已裝有電池。如果已取下電池，請安裝電池：

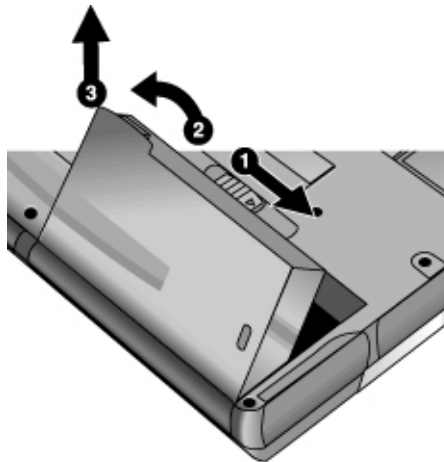
1. 將電腦翻轉。

2. 將電池的前端（圓端）插入電腦底部的電池盒中，並放入後端直至卡入正確位置。



取出電池

1. 取出電池前，請執行以下的其中一個步驟：
 - 關閉電腦或使其進入休眠模式，或者
 - 插入交流電變壓器。
2. 滑動電池的釋放閂鎖，然後將電池從電池盒中拉出。

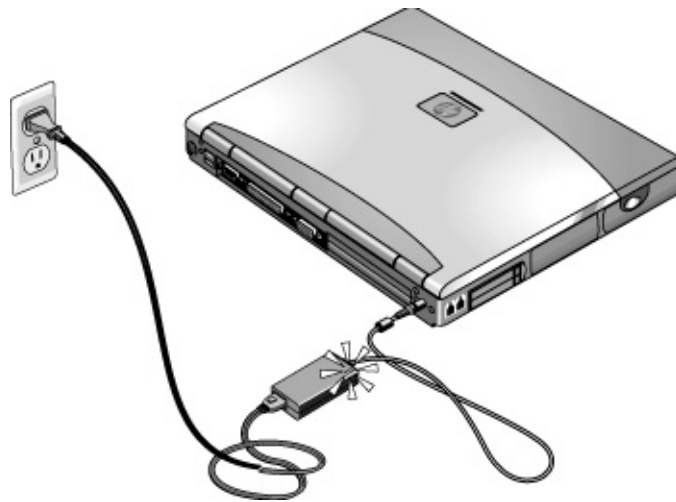


步驟 2：連接交流電電源

注意

請僅使用您電腦隨附的 HP 交流電變壓器 (或其他許可的 75W、3.95A 變壓器)。請勿使用 60W、3.16A 變壓器，如 HP F1454A 或 F1781A。使用任何其他交流電變壓器可能會損壞電腦或變壓器，並使您的保固無效 (參閱第 139 頁的「惠普科技股份有限公司保固聲明」)。

- 插入交流電變壓器，並將它連接至電腦背面的交流電變壓器插孔。之後，電腦的電池即開始充電。



在電池充電過程中，您仍可繼續執行步驟 3。

步驟 3：連接電話線

如果您的電腦沒有配備內建數據機，則您可略過此步驟。此外，如果您願意，您亦可連接至 PC 卡數據機或外接式數據機。

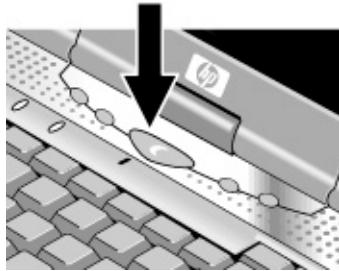
1. 確定電話線是類比線路，有時亦稱為資料線路 (您不能使用數位線路)。
2. 將電話線連接至電話插孔。將電話線的另一端插入電話。如果電話線上的插頭無法插入插孔，您可能需要使用轉換器。
3. 將電話線的另一端連接至內接式數據機。



有關使用數據機的詳細資料，請參閱第 60 頁的「使用數據機」。

步驟 4：開啓電腦的電源

- 按下鍵盤上方的藍色休眠按鈕。之後，電腦將會啓動，且 Windows 將自動啓動。



提示

如果您的電腦在使用電池電源操作時無法開啓，則電池電源可能已耗盡。插入交流電變壓器並再次按下藍色休眠按鈕。讓交流電變壓器插入至少 1 小時或 2-3 小時直到完全充電。

步驟 5：設定 Windows

您筆記型電腦的硬碟機上已預先安裝 Microsoft Windows。在您第一次開啓電腦時，Windows 設定程式將會自動執行，以讓您可以自訂設定。

1. 請按照螢幕上出現的設定程式之指示進行。如果程式提示您輸入產品識別碼，您可以在電腦底部上找到此識別碼。
2. 如果您的電腦具有數據機，請檢查數據機的國家或地區設定值：
 - **Windows 2000**：依次按一下「開始」、「設定」、「控制台」，再連按兩下「電話和數據機選項」，然後在「撥號原則」標籤中按一下「編輯」。
 - **Windows XP**：依次按一下「開始」、「控制台」、「印表機和其他硬體」、「電話和數據機選項」，然後在「撥號原則」標籤中按一下「編輯」。

步驟 6：註冊您的筆記型電腦

請務必註冊您的電腦。進行註冊是免費、快速的，且註冊可確保您能更加快速地接收到較個人化的支援。您在註冊時提供的資訊允許我們為您提供更佳的产品與服務。

註冊您的電腦需執行以下各項：

- 向惠普科技記錄您的電腦所有權，並存取服務、支援與資訊。
- 向 Microsoft 記錄您的 Windows XP 作業系統所有權。如果您具有 Windows 2000，請單獨與 Microsoft 聯絡以註冊該作業系統。

如果您決定不要在 Windows 設定中註冊您的電腦，請選取列印註冊表格選項，然後依照表格上的傳真號碼將之傳真到 HP。或者您也可以打電話到 HP 客戶服務中心來註冊 — 請參閱第 134 頁「與 HP 聯絡以獲得支援或服務」來查詢電話號碼。

接下來要做什麼

有幾件事可能是您想在此時嘗試看看的：

- 若您不熟悉您的電腦上所安裝的 Windows 版本，依次按一下「開始」、「說明」(Windows 2000) 或依次按一下「開始」、「導覽 Windows XP」，或是核對 Windows 手冊查看有何最新功能。
- 若您的電腦具有 DVD 光碟機或 CD-RW 光碟機，您也收到了用於該光碟機的軟體 — 請在盒中找到該軟體 CD。依次按一下「開始」、「程式集」(Windows 2000) 或依次按一下「開始」、「所有程式」、「多媒體」(Windows XP) — 若並未列出該軟體，請將該 CD 插入光碟機以安裝軟體。按照顯示的指示進行安裝 — 若未自動執行安裝時，請於 CD 上執行安裝。

請參閱線上參考指南以瞭解更多有關使用和維護您的電腦的內容。

連接至網際網路

如果您已連線至可存取網際網路的有線或無線 LAN 或者您的電腦具有數據機 (內建數據機、PC 卡數據機或外接式數據機)，則可將電腦連接至網際網路。有關的詳細資料，請參閱第 60 頁的「使用數據機」、第 68 頁的「連接至 LAN」或第 69 頁的「進行無線連結」。

基本操作

操作電腦

您可以使用藍色休眠按鈕啟動和關閉電腦。但是，在某些時候您可能要依據電源考量、有效連接類型及啟動時間，使用其他方法啟動或關閉電腦。

開啓與關閉電腦電源

電源模式	進入此模式
開啓模式 電源模式狀態指示燈亮。	按下藍色休眠按鈕。
備用模式 節省大量電源。 關閉顯示器與其他元件。 將目前的作業階段保留在 RAM 中。 快速重新啟動。 恢復網路連線。 電源模式狀態指示燈閃爍。	按下藍色休眠按鈕 – 或 – 依次按一下「開始」、「關機」、「備用」(Windows 2000) – 或 – 依次按一下「開始」、「電腦關機」、「待機」(Windows XP) – 或 – 允許逾時。
休眠模式 節省最多電源。 將目前的作業階段儲存至磁碟，然後關機。 恢復網路連線。 電源模式狀態指示燈熄滅。	按下 Fn+F12 – 或 – 依次按一下「開始」、「關機」、「休眠」(Windows 2000) – 或 – 允許逾時。
關機 (關閉) 節省最多電源。 不儲存目前作業階段而關閉。 啟動時重設一切相關設定，啟動新的作業階段，並恢復網路連線。 電源模式狀態指示燈熄滅。	依次按一下「開始」、「關機」、「關閉這台電腦」(Windows 2000) – 或 – 依次按一下「開始」、「電腦關機」、「關機」(Windows XP) – 或 – 滑動電源按鈕 (只有在開始功能表的程序無法運作時)。
開機： 按下藍色休眠按鈕重新啟動，或從備用或休眠模式恢復對話螢幕。	

您也可以自訂這些電源模式工作的方式。請參閱第 52 頁的「電腦如何自動管理電源」。

重新啓動電腦

有時候，您可能發現 Windows 或電腦已停止回應，並且您無法關閉電腦電源。如果發生這種情況，請按照所列的順序嘗試以下步驟。

- 如有可能，請關閉 Windows：
 - Windows 2000**：按下 CTRL+ALT+DEL，按一下「關機」並按下藍色休眠按鈕以重新啓動。
 - Windows XP**：按下 CTRL+ALT+DEL，然後按一下「關機」、「重新啓動」。
 - 或，如果此操作失敗 –
- 滑動並按住電源按鈕 4 秒鐘，直至顯示器關閉，然後按下藍色休眠按鈕以重新啓動。
 - 或，如果此操作失敗 –
- 請將一枚拉直的迴紋針插入電腦右側的系統關閉切換開關，然後按下藍色休眠按鈕以重新啓動。



變更啓動裝置

通常，電腦透過其內接式硬碟啓動。您亦可透過連接至軟式磁碟機(位於模組托架中)，CD-ROM 或是模組托架中類似的磁碟機或內接式網路介面卡來啓動電腦。

1. 依次按一下「開始」、「關機」(或「電腦關機」)、「重新啓動」。
2. 在螢幕上出現 HP 徽標時，按下 ESC 以顯示 Boot (啓動) 選單。
3. 使用箭頭鍵選擇啓動裝置，然後按下 ENTER 鍵。

如果您要在某個特定裝置存在時透過該裝置啓動，請使用 BIOS Setup 公用程式變更啓動順序。請參閱第 124 頁的「執行 BIOS Setup 公用程式」。

使用指標裝置

具有指標桿和觸控板的機型

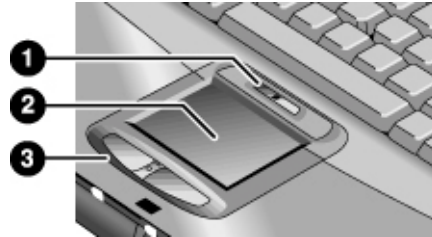
您的電腦包括兩種內建指標裝置：指標桿和觸控板。



1. 指標桿 (對壓力敏感的指標裝置)。
2. 依次按一下按鍵和捲動按鈕。按鍵的操作方式如同標準滑鼠的左右按鈕。捲動按鈕則是捲動視窗中的內容。
3. 觸控板 (對觸摸敏感的指標裝置)。
4. 按鍵。其工作方式亦如同標準滑鼠的左右按鈕。

僅具有觸控板的機型

觸控板具有關閉按鈕，您可以用它來關閉觸控板，以免不小心移動指標。觸控板關閉後指示燈會熄滅。



1. 觸控板關閉按鈕和指示燈。
2. 觸控板 (對壓力敏感的指標裝置)。
3. 按鍵和捲動按鈕。按鍵之操作類似標準滑鼠左右按鈕之操作。捲動按鈕可以捲動視窗內容。

移動與選擇

1. 將您的手放在一般的打字位置。
2. **指標桿**。用您的食指，朝您要指標移動的方向輕輕移動指標桿。
觸控板。在觸控板上朝您要指標移動的方向移動您的拇指或手指。
3. 使用左右按鍵進行選擇，其操作方式如同滑鼠的左右按鈕：
 - 要開啓一個應用程式，請將指標移至圖示上並連按兩下左按鈕。
 - 要進行選單選擇，請將指標移至選單項目上並按一下左按鈕。
 - 要開啓項目的快顯功能表，請將指標移至項目上並按一下右按鈕。
 - 要拖曳一個項目，請將指標移至項目上，然後按住左按鈕，同時將指標移至新位置，再釋放按鈕。

此外，您可以輕敲觸控板以選取項目並使用其他進階的觸控板功能。如需更多資訊，請在工作列的觸控板圖示上連按兩下，然後按一下標籤中的「說明」以取得有關特定功能的說明。

您可以使用「控制台」上的滑鼠或是工作列上的觸控板圖示以自訂您電腦指標裝置的操作 (指標桿、觸控板和外部滑鼠)：您可以變更左、右和捲動按鈕動作、按兩下的速度、指標速度以及更多。

基本操作

操作電腦

用捲動按鈕捲動

- 按住捲動按鈕的下方以向下捲動至您所要的視窗內容。按住捲動按鈕的上方則是向上捲動。

關閉一個指標裝置(具有指標桿的機型)

如果您只想要使用電腦內建指標裝置的其中一個，您可以關閉另一個指標裝置。我們建議以此方式來增加效能。例如，您發現在打字時，您的手常會不小心地接觸到觸控板並移動游標，則請考慮關閉觸控板。

1. 依次按一下「開始」、「設定」、「控制台」，然後連按兩下「滑鼠」(Windows 2000)，或依次按一下「開始」、「控制台」、「印表機和其他硬體」、「滑鼠」(Windows XP)。

– 或 –

連按兩下工作列上的觸控板圖示。

2. 按一下「觸控」標籤，從下拉式選單中選擇您要關閉或調整的裝置。
3. 選擇靠近視窗底部的「Disable This Device」(停用此裝置)。
4. 按一下「OK」(確定)。

使用 Fn 快速鍵



Fn 鍵加上另一個按鍵的組合建立了**快速鍵** (捷徑鍵順序) 以進行不同的系統控制。要使用快速鍵，請**按住** Fn 鍵，再按下適當的第二個按鍵，然後釋放這兩個按鍵。

快速鍵

Fn+F1

Fn+F2

Fn+F5

Fn+F7

Fn+F8

Fn+F12

Fn+NumLock

功能

減少顯示器的亮度。

增加顯示器的亮度。

在內建顯示器、外接式顯示器之間切換以及同時顯示。

音效靜音

切換開關內建數字鍵盤。此操作不影響外接式鍵盤。如果 Num Lock 已開啓，則可使用數字功能；否則，則可使用游標控制 (如外接式鍵盤上的標示)。

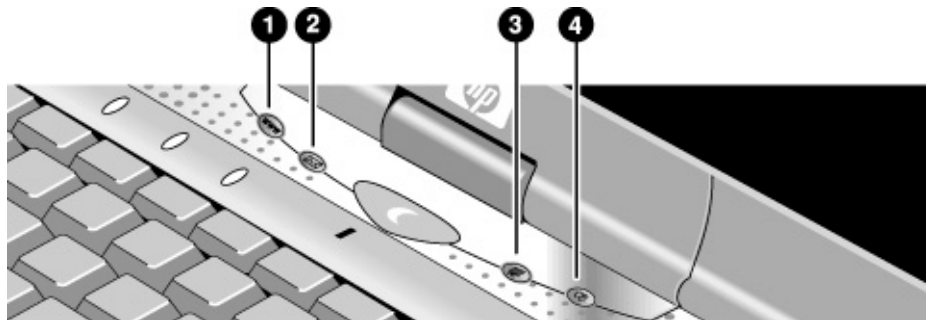
進入休眠模式。

切換 Scroll Lock 開關。

使用單按式按鈕

您的電腦配備 4 個僅需單按一下即可啓動任何應用程式或開啓文件或網站的單按式按鈕。

- 按下單按式按鈕以開啓相應的應用程式、文件或網站。



您的電腦已預先設定可存取以下的服務：

1. 網際網路網站 (如果您已有網際網路供應商)
2. Outlook Express 電子郵件軟體
3. HP Presentation Ready — 請參閱第 40 頁「變更簡報的電腦設定值」。
4. HP Quick Lock — 請參閱第 43 頁「鎖定您的電腦」。

重新設定單按式按鈕

1. 依次按一下「開始」、「程式集」(或「所有程式」)、「Hewlett-Packard」、「Notebook」(筆記型電腦)、「HP One-Touch Configuration」。
2. 在單按式標籤上，按一下您要重新設定的按鈕。
3. 爲該按鈕鍵入一個標籤，然後選擇您要用該按鈕開啓的應用程式、文件、資料夾或網站。
4. 如果您要在按下單按式按鈕時螢幕上會出現標籤，請在螢幕顯示標籤中選擇該選項。

使用 Windows 與應用程式鍵



Windows 鍵會開啓 Windows 開始選單。此選單與在工作列上按一下開始按鈕所出現的選單相同。



應用程式鍵可開啓目前應用程式的快顯功能表。此功能表與您指向應用程式時按一下滑鼠右鍵所出現的選單相同。

按鍵組合

Windows 鍵+E

Windows 鍵+F1

Windows 鍵+F

Windows 鍵+M

Shift+Windows 鍵+M

Windows 鍵+R

功能

執行「Windows 檔案總管」

執行 Windows「說明」

執行 Windows「尋找」：「檔案或資料夾」(Windows 2000) 或「搜尋」(Windows XP)

將所有顯示的視窗縮到最小

將所有縮到最小的視窗恢復至原來大小

執行 Windows「執行」對話方塊

使用內嵌式數字鍵盤

您電腦的內建鍵盤配備一個內嵌式數字鍵盤，您可以使用它來鍵入數字與算術運算子。此數字鍵盤中的按鍵使用淡金黃色字元標記。

- 按下 Fn+F8 以開啓內嵌式數字鍵盤。
- 在鍵入某個按鍵時按住 Fn 以暫時開啓內嵌式數字鍵盤。

啓動內嵌式數字鍵盤時，您可以使用 Num Lock 來變更數字鍵盤的功能：

- Num Lock 開啓：按鍵可輸入鍵盤上以淡金黃色印製的數字與算術運算子。
- Num Lock 關閉：按鍵用作游標控制鍵 (如外接式鍵盤上的標示)。

使用 ALT GR 鍵

非美國生產的鍵盤的空格鍵右邊有一個 ALT GR 鍵。這是以存取某些特殊鍵盤字元的移位鍵。

- 要鍵入按鍵右下角的字元，請按住 ALT GR 鍵以鍵入該字元。



1. Shifted。
2. Unshifted。
3. ALT GR。

調整顯示器

變更亮度

- 按下 Fn+F1 或 Fn+F2 以分別減少或增加顯示器的亮度。
– 或 –
- 依次按一下「開始」、「程式集」(或「所有程式」)、「Hewlett-Packard」、「Notebook」(筆記型電腦)、「HP Display Settings」。您可以選擇將顯示器設定值圖示新增至工作列以便快速存取。

提示

要最大限度地延長電池的操作時間，請將亮度設定為可接受的最低等級。

變更顯示器設定值

您可以為您的電腦自訂許多顯示器設定值，如顏色深度和螢幕區域。

1. 依次按一下「開始」、「設定」、「控制台」，然後連按兩下「顯示器」(Windows 2000) 或依次按一下「開始」、「控制台」、「外觀和主題」、「顯示器」(Windows XP)。
2. 按一下「設定」標籤，然後自訂您要的設定值。

此電腦具有一個 LCD 顯示器，其行為與標準電腦顯示器有所不同。如果您變更顯示器解析度，則桌面將變更大小，但是其中的物件不會發生變更。通常，您無需變更解析度，除非要使用外接式顯示器。

改變圖示和標籤大小

若螢幕上的圖示和標籤太小，您可以使用 HP Desktop Zoom 將其放大。

- 依次按一下「開始」、「程式集」(或「所有程式」)、「Hewlett-Packard」、「Notebook」(筆記型電腦)、「HP Desktop Zoom」。

使用外接式顯示器

如果您願意，您可將外接式顯示器連接至筆記型電腦。請參閱第 85 頁的「使用外接式顯示器」。

調整音量

透過電腦

- 要調高音量，請按下電腦右側音量控制的後半部。
- 要調低音量，請按下音量控制的前半部。
- 要切換標準靜音功能，請按下 Fn+F7。

使用音效關閉按鈕

您的電腦配備音效關閉按鈕，您可以使用它來在不變更音量或靜音設定值的情況下，暫時中斷連接喇叭。此功能非常適用於您要阻止所有喇叭輸出而無論電腦正在執行何種作業時。

- 要切換開啓與關閉喇叭的連接，請按下電腦右側的音效關閉按鈕。在中斷喇叭的連接時，音效關閉指示燈會亮起。

在 Windows 中

1. 按一下工作列 (若未出現時，請參閱 Windows 說明) 上的音量圖示。
2. 上下拖曳音量控制列以調整音量。
3. 要在不變更音量設定值的情況下暫時關閉喇叭，請按一下「Mute」(靜音)。

變更簡報的電腦設定值

在您向觀眾放映簡報時，您通常要調整某些視訊與電源設定值以放映簡報。您可以輕易地使用 HP Presentation Ready (一種自動將電腦調整為投影片放映與類似的簡報之應用程式) 執行此作業，亦可開啓簡報本身。在簡報放映結束之後，HP Presentation Ready 會自動將電腦返回其正常設定值。

準備放映簡報

1. 依次按一下「開始」、「程式集」(或「所有程式」)、「Hewlett-Packard」、「Notebook」(筆記型電腦)、「HP Presentation Ready」、「Configure」(設定)。
– 或 –
按一下工作列上的 HP Presentation Ready 圖示 (如有的話)，然後按一下「Configure」(設定)。
2. 選擇您要放映的簡報。如果您沒有選擇一個簡報，您可以在開始放映時選擇一個。
3. 如果您要變更視訊或電源設定值以放映簡報，請按一下「Settings」(設定值)。

放映簡報

- 按下 HP Presentation Ready One-Touch (HP Presentation Ready 單按式) 按鈕。
– 或 –
按一下「開始」、「程式集」(或「所有程式」)、「Hewlett-Packard」、「Notebook」(筆記型電腦)、「HP Presentation Ready」、「Start Presentation」(開始演示)。
– 或 –
按一下工作列上的 HP Presentation Ready 圖示 (如有的話)，然後按一下「Start Presentation」(開始演示)。

要在放映簡報時調整設定值，請按下 One-Touch 按鈕或按一下工作列圖示並選擇「Configure」(設定)。

要結束放映簡報並還原電腦的正常設定值，請關閉簡報應用程式或按一下工作列圖示並選擇「Stop Presentation」(停止放映簡報)。

播放 CD 與 DVD

如果您的電腦有 DVD 光碟機模組，即可播映 DVD 影片 — 請參閱第 79 頁的「播放 DVD 影片」。如果您的電腦具有 CD-RW 光碟機模組，即可寫入和複製 CD — 請參閱第 80 頁的「建立或複製 CD」。

提示

爲了在使用電池電源播放影片時能夠獲得最佳效能，請將 SpeedStep 設定成最大效能 (Windows 2000)，或是將「控制台」中的「電源方案」設成「攜帶型/膝上型」(Windows XP)。請參閱第 52 頁的「電腦如何自動管理電源」。

重要

DVD 的光碟資料中可能有內嵌區域碼。這些代碼會阻止您在影片銷售地之外的地方播放 DVD 影片。如果您遇到了區域碼錯誤的問題，則您目前嘗試播放的 DVD 可能並不適合在本區域播放。

多數的 DVD 光碟機可以在有限的次數內讓您更改區域碼 (通常不會超過四次)。請注意：當您更改的次數到達限制時，您最後一次所更改的區域碼將會永遠強制編碼在 DVD 光碟機中，以後將無法再進行更改。您的 HP 保固並未涵蓋解決這種情況的費用。有關設定區域碼的詳細資料，請參閱 DVD 播放軟體的說明。

保護您的電腦

設定密碼保護

您可以在 Windows 與 BIOS Setup 公用程式中設定密碼保護，來保護電腦以避免其他使用者存取您的電腦。要全面保護您的電腦，請在 Windows 與 BIOS Setup 中設定密碼。

要取消密碼保護，請將密碼設定為空白。

BIOS Setup 公用程式

1. 依次按一下「開始」、「關機」(或「電腦關機」)、「重新啓動」。
2. 在螢幕上出現 HP 徽標時，按下 F2 以進入 BIOS Setup。
3. 在「Security」(安全性) 選單中，按需要輸入或修改管理員密碼或使用者密碼，請參閱第 127 頁的「Security (安全性) 選單」。
4. 按下 F10 以儲存並結束 BIOS Setup。

Windows 2000

1. 按下 CTRL+ALT+DEL，然後選擇欲變更密碼的選項。
2. 建立或修改您的 Windows 密碼。
3. 依次按一下「開始」、「設定」、「控制台」，然後連按兩下「電源選項」。
4. 在「進階」標籤中，選擇在電腦離開備用模式時提示輸入密碼的選項。

Windows XP

1. 依次按一下「開始」、「控制台」、「使用者帳戶」、然後選取您的帳戶。
 2. 按一下「建立密碼」，然後設定密碼。
 3. 按一下「開始」、「控制台」、「效能和維修」、「電源選項」。
 4. 在「進階」標籤中，選取當電腦結束待機模式時要求輸入密碼的選項。
- 若要在未使用電腦時保護您的電腦，請參閱下面的「鎖定您的電腦」。

鎖定您的電腦

若要防止您的電腦在執行期間遭受未授權的存取或未授權的切斷電腦連線，請在離開電腦時鎖定您的電腦，或是在「控制台」、「顯示器」中使用密碼功能設定螢幕保護程式。您可以使用這些方式來鎖定電腦：

- 按一下「HP 快速鎖定」按鈕 — 此四個單按式按鈕位在主鍵盤上方。
– 或 –
- 按下 CTRL+ALT+DEL 並按一下「鎖定電腦」。此功能選項並非在所有設定中都可使用。

若要解鎖電腦，請依照您正常的登入步驟。

連接安全鎖電纜

您的電腦配備一個內建連接器，可讓您使用一條電纜與一個鎖（如在許多電腦商店中出售的 Kensington MicroSaver 鎖定系統）來固定電腦。

1. 將電纜纏繞在固定物件上，如桌腳。
2. 將電纜在固定物件上打一個活結，並確保其不會鬆脫。
3. 將鎖插入電腦右側的安全連接器中，然後取出鑰匙。請將鑰匙存放在遠離電腦的安全地方。

基本操作 保護您的電腦



防止病毒

防病毒軟體可協助您保護資料的完整性。在您瀏覽 Web 時，這尤其重要。

您的電腦隨附 Norton AntiVirus 軟體。您可以從軟體的線上說明中獲得詳細的指示。

設定個人電腦識別資料

Pavilion 機型

並非所有 Pavilion 機型均支援 HP TopTools 和 PC 個人識別號碼。

您必須具有 BIOS 管理員密碼的權限才能設定個人電腦識別號碼。

1. 如果您尚未安裝 HP TopTools，請立即安裝。請參閱第 129 頁的「安裝 TopTools」。
2. 依次按一下「開始」、「程式集」(或「所有程式」)、「HP TopTools Agent」。

3. 在「Identification String」(標識字符串)方塊中，鍵入作為識別您個人電腦之獨特的字元集。您可以鍵入多達 80 個字元，包括空格和特殊字元。請勿在鍵入過程中按下 ENTER 鍵。
4. 按一下「Apply」(套用)。
5. 鍵入您的 BIOS 管理員密碼然後按下 ENTER。

鎖定硬碟機

電腦允許您鎖定其內接式硬碟機，以協助您保護資訊的安全。**硬碟機鎖定並不保護模組托架中安裝的輔助硬碟機。**

注意

在您啟用硬碟機鎖定時，系統將為硬碟機目前的 BIOS 使用者密碼 (或管理員密碼，如果這是唯一設定的密碼) 編碼。

如果您將該硬碟機移至另一台電腦，則您無法存取硬碟機，直至您設定的使用者 (或管理員) 密碼與該硬碟機的密碼符合。在設定的密碼與該硬碟機的密碼符合之後，您可以變更電腦 (與硬碟機) 的密碼。如果您忘記了該密碼，您無法獲取您的資料。

1. 依次按一下「開始」、「關機」(或「電腦關機」)、「重新啟動」。
2. 在螢幕上出現 HP 徽標時，按下 F2 以進入 BIOS Setup 公用程式。
3. 在「Security」選單中，啟用「Password Required to Boot」(在啟動時需要密碼)。
4. 在「Security」選單中，啟用「Internal hard disk drive lock」(內接式硬碟機鎖定)。
5. 按下 F10 以儲存並結束 BIOS Setup。

舒適地操作筆記型個人電腦

警告

不正確地使用鍵盤或其他輸入裝置可導致人體傷害。有關減少此類傷害的更多資訊，請瀏覽我們的人體工學網站 www.hp.com/ergo，或參閱線上 HP 程式庫中的舒適地工作。

您可以隨時隨地使用 HP 筆記型電腦。以下建議應該能幫助您更加舒適地工作。

註

請注意，如果您將攜帶型電腦作為主要的電腦來使用，或長時間使用它，則您應將它與全尺寸的鍵盤、顯示器及滑鼠配合使用。這將使您的攜帶型電腦具有像桌上型電腦裝置的可調整性與舒適之功能。HP 連線配件可讓您快速輕鬆地連接這些裝置。有關如何準備工作環境與設定 HP 裝置的更多資訊，請參閱「舒適地工作」（已預先載入硬碟的 HP 程式庫中，亦可在 Windows 2000 Recovery CD 的 \hp\Library，以及 www.hp.com/ergo 網站中獲得）。

您的行動工作環境

- 使用可較好支撐您下背的椅子。如果沒有可調整的椅子，您可以使用枕頭或捲起的毛巾來支撐下背。
- 儘可能使大腿與地板保持平行，並將雙腳平放在地板上。在行動環境中，您可以使用電話簿或公事包來支撐雙腳以達到此目的。
- 調整工作面或椅子的高度以便使您的手臂自然放置。您的手臂應放鬆，手肘垂於兩側，並使前臂和雙手與地板平行。
- 調整筆記型電腦顯示器的位置，將眩光和反射光減至最小。例如，在飛機上放下機窗的遮簾，或在酒店的房間內拉上窗簾。您亦應該保持舒適的檢視距離——約 40 至 60 公釐 (16 至 24 英吋)。調整顯示器的角度，讓您的頭部保持在稍微向下的舒適角度。

使用您的行動電腦

- 確定電腦的位置，以使您的手腕和雙手自然放置。儘可能地伸直您的手腕，而不應向兩側彎曲或上下彎曲超過 10 度。如果您的筆記型電腦未配備內建式掌墊，您可以使用捲起的毛巾來替代。
- 打字時儘可能地輕輕敲打。筆記型電腦的鍵盤只需要輕輕地按下即可。
- 經常休息片刻，這在使用行動電腦的環境中特別重要。
- 攜帶型電腦的重量約為 1.4 至 3.7 公斤 (3 至 8 磅)。在旅行時，請確定您以正確的姿勢攜帶電腦，使身體的緊張程度降至最小。在攜帶裝有筆記型電腦裝置的背包時，請經常左右手交替地提，或用雙肩輪流背。

保養您的電腦

您可以使用以下的建議，在日常使用過程中維護您的電腦，並避免潛在的實體損壞或資料遺失。

保護您的硬碟機

硬碟機與其他內部元件並非不會損壞，不正確的處理與操作可能會對其造成損壞。

- 避免撞擊或搖動。
- 請勿在路面崎嶇不平的途中使用電腦。
- 運輸之前請先暫停或關閉電腦。這將關閉硬碟機。如果硬碟機在操作時從數英尺的高處掉落在堅硬的地面上，則可能會導致資料損毀或硬碟機損壞。
- 攜帶電腦時，請將它裝在具有軟墊的包裝盒中，以避免撞擊和搖動。
- 小心輕放電腦。

維護您的電腦

- 確保電腦周圍的通風狀況良好。請務必將電腦放於平坦的表面上，使其周圍及底下的空氣可以自由流通。
- 將電腦放入提袋或其他封閉的空間之前，請務必將之關閉或使其處於休眠模式。
- 請勿憑藉顯示器，提起或攜帶電腦。
- 請遵守第 142 頁的「硬體規格」中所列出的溫度限制與其他規格。在下雨或下雪 (惡劣天氣) 的露天環境下，請勿使用電腦。如果電腦處於寒冷環境中，請逐步提昇電腦的溫度以免出現冷凝。
- 將您的電池維持在最佳效能 — 請參閱第 57 頁的「充份利用您的電池」。

保護您的資料

- 請勿在系統啓動或停止時，使用指標裝置或啓動任何其他會中斷作業的裝置。
- 定期備份您的工作。請將檔案複製到軟式磁碟機、CD-RW 或網路磁碟機。
- 使用病毒掃描程式 (如電腦隨附的 Norton AntiVirus 程式) 檢查檔案與作業系統的完整性。由於新的病毒不斷出現，因此您亦需要經常更新程式的病毒定義。有關更新程式，請瀏覽網站 www.symantec.com 取得用於 Norton AntiVirus 的病毒定義更新。
- 使用磁碟機「內容」視窗中的「工具」標籤檢查您的磁片。

延長顯示器壽命

- 將顯示器的亮度設定為可接受的最低等級 (Fn+F1)。
- 如果您是在辦公桌上工作，請關閉內接式顯示器 (Fn+F5)，而連接外接式顯示器。
- 如果您未使用外接式顯示器，請將關閉顯示器逾時 (用於交流電與電池操作) 設定為可接受的最短間隔。
- 請不要使用螢幕保護裝置或其他阻止電腦在逾時之後變更為備用模式的軟體。如果您使用了螢幕保護裝置，請啓用在延時後關閉顯示器的選項。
- 請勿關閉顯示器或備用逾時。
- 如果您使用的是交流電源，並且未連接外接式顯示器，請在不使用電腦時將其置於備用模式。

清潔您的電腦

- 您可以使用一塊蘸有清水 (或含有較溫和的清潔劑的水) 的軟布來清潔電腦。請勿使用過濕的布，並儘量避免讓水流入機箱內。
- 切勿使用研磨劑清潔劑進行清潔 (特別是在顯示器上)。請勿在顯示器上直接使用清潔劑。但是，您可以用軟布蘸上清潔劑，然後輕抹顯示器。
- 您可使用吸塵器清除鍵盤上積聚的灰塵。

電池與電源管理

管理耗電量

在您使用電池電源執行電腦時，您需要在不影響效能的情況下最大限度地延長操作時間。您的電腦專為協助您在無需關閉電腦的情況下，減少耗電量和延長電池壽命而設計。

- 在閒置期間，電腦會在指定的逾時之後自動進入省電模式。您可以調整這些逾時的值以配合您自己的工作習慣。
- 透過按下適當的按鍵，您可以隨時以手動方式讓電腦進入省電模式。請參閱第 54 頁的「手動管理電源」。

電腦如何自動管理電源

根據「控制台」的「電源選項」中設定的值，您的電腦可以自動進入休眠模式與備用模式，並關閉硬碟與顯示器。

自動執行	何時發生	如何恢復
關閉硬碟。 關閉硬碟機。這通常設定為在關閉顯示器不久後執行。	在指定的時間間隔內沒有存取硬碟。	開始使用電腦：硬碟會在必要時啟動。
關閉顯示器。 關閉顯示器，以保存電池電源與延長顯示器的壽命。	在指定的時間間隔內，鍵盤、指標裝置或其他輸入沒有活動。	按下任何一個鍵或移動指標裝置以開啓顯示器。
進入備用模式。 將您目前的作業階段保留在 RAM 中，然後關閉顯示器和其他元件以保存電池電源。	在指定的時間間隔內沒有使用指標裝置，也沒有存取磁碟機，並且連接埠 (序列、並列或 IR) 也沒有活動。	按下藍色休眠按鈕以返回您目前的作業階段。
進入休眠模式。 將您目前的作業階段儲存至硬碟，然後關機。	在指定的時間間隔內，電腦處於備用模式。	按下藍色休眠按鈕以恢復您的上一個作業階段。

注意

請養成在電腦進入備用模式之前儲存您所做工作的習慣。如果在電腦處於備用模式時出現電源中斷，則所有未儲存的資訊將會遺失。

如果電池電源過低，電腦也會自動進入休眠模式 (請參閱第 56 頁的「回應低電量警告」)。如果發生這種情況，則在進行恢復時，您將會發現所有資料均已儲存，但某些功能可能已停用。要恢復正常作業，請先連接交流電變壓器或安裝已充電的電池以恢復電源，然後關機並重新啓動。

變更逾時設定值與建立電源方案

您可以調整停用時間，以使電腦在該時間後自動關閉元件或進入省電模式。另外，您也可以將這些設定值儲存為電源方案。

1. 開啓「控制台」中的「電源選項」：
 - **Windows 2000**：依次按一下「開始」、「設定」、「控制台」，然後連按兩下「電源選項」。
 - **Windows XP**：依次按一下「開始」、「控制台」、「效能和維修」、「電源選項」。
2. 按一下「電源方案」標籤，然後輸入您要的設定值。如果您不要使用某項逾時，請將該值設定為「從不」。有關的詳細資料，請參閱 Windows 說明。

如果您要將設定值儲存為電源方案，請按一下「另存新檔」並輸入該方案的名稱。

注意

請勿在電源設定值中停用對休眠的支援，否則在電腦的電池電源完全耗盡時，您將會遺失所有未儲存的資料。

管理 CPU 電源

若您的電腦包含的是具備 Intel SpeedStep 技術之多重速度的處理器，那麼在 Windows 2000 的工作列上就會包含一個 Intel SpeedStep Technology 圖示。此功能可讓處理器根據工作量大小自動切換成較低速、省電型的速度或是較高效能的速度。

您可以自訂 SpeedStep 以使其有效配合您的工作環境。

- **Windows 2000**：請在工作列的 Intel SpeedStep Technology 圖示上連按兩下，然後選取您想要的電池與交流電選項。「Max Battery」(最大電池) 選項使用最低的處理器速度以取得最長的電池使用時間。「Auto」(自動) 選項使用中高速的處理器速度。
- **Windows XP**：依次按一下「開始」、「控制台」、「效能和維修」、「電源選項」。在「電源配置」標籤中，選取一種電源配置方式。此配置方式即自動控制處理器速度：

電池與電源管理 管理耗電量

- 最大電池配置會在以電池電源執行時，使用最低的處理器速度；以交流電電源執行時，則使用中高速的處理器速度。
- 攜帶型/膝上型配置會在以電池和交流電電源執行時，使用中高速的處理器速度。

請參閱 Windows 說明以取得有關電源配置的進一步資訊。

手動管理電源

除了允許電腦自動進入其省電模式之外，您也可以隨時讓電腦進入以下三種模式中的任何一種模式。

電源模式	功能	何時使用	如何進入此模式
備用	將您目前的作業階段保留在 RAM 中，然後關閉顯示器和其他元件。	您要離開電腦多達數小時。	按下藍色休眠按鈕 – 或 – 依次按一下「開始」、「關機」、「備用」(Windows 2000) – 或 – 依次按一下「開始」、「電腦關機」、「待機」(Windows XP)。
休眠	將目前的作業階段儲存至磁碟，然後關機。在允許您恢復目前作業階段的同時，為您節省更多電源。	您要離開電腦一天或一天以上，但希望繼續進行您的作業階段。	按下 Fn+F12 – 或 – 依次按一下「開始」、「關機」、「休眠」(Windows 2000)。
關閉	關閉電腦的電源，節省最多電源。系統將不會儲存目前的作業階段，且所有未儲存的資料將會遺失。	您已完成工作。	依次按一下「開始」、「關機」、「關閉這台電腦」(Windows 2000) – 或 – 依次按一下「開始」、「電腦關機」、「關機」(Windows XP) – 或 – 滑動電源按鈕 (只有在開始功能表的程序無法運作時)。

您亦可透過合上顯示器機蓋來關閉顯示器。

使用電池電源

檢查電池狀態

透過電池充電指示燈

您的電腦上具有兩個電池狀態指示燈，一個用於主電池，一個用於模組托架中的輔助電池，請參閱第 20 頁的「狀態指示燈」。

透過 Windows 工作列

Windows 工作列能夠顯示一個電源圖示，為您提供了詳細的電池狀態資訊 (請參閱 Windows 說明以取得詳細資訊)。未連接交流電時，該圖示看起來像一個電池。

- 將指標置於電源圖示之上以顯示剩餘充電量。它會以剩餘充電量的百分比或剩餘時間來顯示。
- 連按兩下電源圖示以開啓電池計量器視窗。

透過 Windows 「控制台」

- **Windows 2000**：依次按一下「開始」、「設定」、「控制台」，然後連按兩下「電源選項」。透過此操作可存取所有 Window 的電源資訊選項。
- **Windows XP**：依次按一下「開始」、「控制台」、「效能和維修」、「電源選項」，然後按一下「電池計量器」標籤以查看電池狀態。「警示」和「進階」標籤提供了其他 Windows 的電源資訊選項。

在電池上

1. 將電池從電腦中 — 請參閱第 22 頁的「步驟 1：安裝電池」。
2. 按下電池背面的觸墊。亮起的指示燈數表示剩餘的充電量 (每個亮起的指示燈代表完全充電量的 20%)。

回應低電量警告

在電池電源過低時，電腦會自動向您發出警告。電腦首先會發出高音嗶聲或顯示警告訊息。之後，如果您未在短時間內恢復電源，電腦將會進入休眠模式。

在電腦以此種方式入休眠模式之後，您將無法重新開啓電腦電源，除非您透過以下其中一種方法恢復電源：

- 換上已充電的電池。請參閱第 22 頁的「步驟 1：安裝電池」。
- 插入交流電變壓器。請參閱第 24 頁的「步驟 2：連接交流電電源」。
- 在插入式模組托架中安裝已充電的輔助電池。請參閱第 57 頁的「使用輔助電池」。

註

如果已插入交流電變壓器，則在電池重新充電時，您可以繼續工作。

為電池重新充電

注意

交流電變壓器通常在插入交流電插座時會變熱。電腦通常在重新充電時亦會變熱。因此，請不要在公事包或其他狹窄空間內為電腦重新充電，否則將會導致電池過熱。

- 要為主電池重新充電，請將交流電變壓器插入電腦。
- 要為輔助電池重新充電，請將交流電變壓器插入電腦並將電池插入模組托架中。

首先是主電池重新充電，再來才是輔助電池。

請等待直至重新充電前的電池充電量低於 50%，再將其完全充電 (100%)，這樣才能獲取最長的操作時間。充電需要約 3 個小時。在電池充電時，您可以繼續工作。

取決於您的電腦機型、電源管理設定及使用程度，完全充電的電池可使電腦作業高達約 4 小時。

使用輔助電池

您可以在電腦的插入式模組托架中安裝輔助電池。有關安裝插入式模組的資訊，請參閱第 76 頁的「使用插入式模組」。

有關更換主電池的指示，請參閱第 22 頁的「步驟 1：安裝電池」。

充份利用您的電池

按照以下的建議執行以最大限度地延長電池的操作時間。

- 插入交流電變壓器，特別是在使用模組托架中的磁碟機或任何外接式裝置 (如 PC 卡或數據機) 時。
- 將顯示器的亮度設定為可接受的最低等級 (Fn+F1)。
- 您在短時間內不使用電腦時，請將其置於備用模式：按下藍色休眠按鈕約一秒，或依次按一下開始、關機 (或電腦關機)、備用。
- 您要儲存目前的作業階段並會有一天或一天以上的時間不使用電腦時，請將電腦置於休眠模式：按下 Fn+F12。
- 設定自動逾時設定值，以更有效地節省電源。如果您的電腦具有多重速度的處理器而且使用 Windows 2000，在使用電池電源執行時請用較低的速度 (預設值可保存電池電源)。請參閱第 52 頁的「電腦如何自動管理電源」。
- 如果您的電腦具有無線開關按鈕，請在不使用無線功能時將其關閉。按下無線開關按鈕，以使指示燈熄滅。
- 檢查正使用 Powerplay 選項的顯示器。在「控制台」、「顯示器」、「設定」標籤中按一下「進階」，然後在 Powerplay 標籤內檢查是否已啟用 Powerplay。如此一來，可讓電腦在不需要顯示器時節省電源。
- 如果您備有 I/O PC 卡 — 即具有外接式連接的 PC 卡 (如網路卡) — 請在不使用時將它取出。某些 I/O 卡即使處於未使用狀態，其耗電量亦非常大。
- 如果您執行的是使用序列埠或 I/O PC 卡的應用程式，請在完成工作後結束該程式。
- 安裝另一顆電池，請參閱第 57 頁的「使用輔助電池」。

電池與電源管理 使用電池電源

- 如果主電池的額定值為 11.1 伏特 (請檢查其標籤)，請購買額定值為 14.8 伏特的主電池來更換。

另外，請按照以下的建議執行以延長電池的壽命。

- 請勿長時間不使用電池。如果您有多個電池，請輪流使用該電池。
- 如果您通常使用交流電電源，請每週至少一次使用電池供電。
- 在未使用電腦時，請將交流電變壓器拔下。
- 為維持電池的使用壽命，請務必定期為電池充電。
- 若要長期儲存電池，請為電池充 20–50% 的電量，以將電池因自放電而導致的電量損失降至最低並防止電池效能的減低。
- 若要維持最大的電池效能和電池電量指示器的精確度，請每隔幾個月執行一次下列的校準程序：
 1. 依次按一下「開始」、「程式集」(或「所有程式」)、「Hewlett-Packard」、「Notebook」(筆記型電腦)、「HP Battery Optimizer」。
 2. 依照顯示的指示來測試與校準電池。每個電池的校準程序可能要花費 4-6 小時或更多的時間，在該校準程序運作期間您仍可以使用電腦。如果您中斷了校準程序，電池可能會出現充電量偏低的情況。

最大化處理器速度

如果電腦配有具 Intel SpeedStep 技術功能的多重速度處理器。此處理器可自動切換至較低的、省電型的速度或較高效能的速度 (根據工作量大小)。有關的詳細資料，請參閱第 52 頁的「電腦如何自動管理電源」。

數據機與網路連線

使用數據機

如果您的電腦具有數據機連接埠，您即可將數據機連接至電話線並與世界各地的其他電腦通訊。您可以瀏覽網際網路、傳送與接收電子郵件訊息並使用您的個人電腦傳送與接收傳真。您的電腦配有數個可與數據機配合工作的軟體程式：

- Internet Explorer，用於瀏覽 WWW
- Outlook Express，用於傳送與接收電子郵件訊息
- Windows XP「傳真主控台」或 Windows 2000 傳真軟體，用於傳送與接收傳真。

本數據機是一台高速 56 Kbps 數據機，為求最佳效能，您可以連接至任何具有 V.90 或 V.92 可交互運作數據機的網際網路服務供應商 (ISP) 或數據機網路。請與您的 ISP 聯絡，以獲得支援 V.90 或 V.92 的電話號碼清單。

請注意，傳送傳真的最高速度為 14.4 Kbps。即使數據機的下載速度可達 56 Kbps，但您的 ISP 或數據機網路可能無法以此速度作業或支援此技術。請與您的服務供應商聯絡，以獲得有關其能力的資訊。此外，下載傳輸速度還取決於電話線的狀況。

連接數據機

注意

為減少火災的危險，請僅使用 26 號 AWG 或更大號碼的通訊線將數據機連接至電話牆上插孔。

1. 檢查電話線是類比線路，有時亦稱為資料線路。您不能使用數位線路。
2. 將帶有 RJ-11 插頭的電話線連接至電話插座中。如果電話線上的插頭無法插入插孔，您可能需要使用轉接器。
3. 將電話線的另一端插入內建數據機。



4. 檢查數據機的國家或地區設定值：
 - **Windows 2000**：依次按一下「開始」、「設定」、「控制台」，連按兩下「電話和數據機選項」，然後按一下「撥號原則」標籤上的「編輯」。
 - **Windows XP**：依次按一下「開始」、「控制台」、「印表機和其他硬體」、「電話和數據機選項」。

注意

您的內建數據機可能無法與多條電話線或自用交換機 (PBX) 配合操作、無法連接至投幣式電話，以及無法與協力廠商的電話線配合操作。其中某些連接可能會導致電壓過高，並可能會導致內部數據機發生故障。在連接電話線之前，請檢查您的電話線類型。

數據機與網路連線 使用數據機

某些國家的特殊限制

- 許多國家會在數據機重複數次仍無法連接至服務供應商時強迫中斷期限。在重新嘗試之前，您必須等待的嘗試失敗次數與時間隨國家而異：請與您的電話公司聯絡。

例如，如果您從義大利撥號，並且無法連接至您的伺服器或取消連接，則您必須等候一分鐘後才可以重撥該號碼。如果您在這之前撥號，則會收到「延誤」錯誤訊息。四次連接失敗後，您必須等候一小時才可以嘗試重撥該號碼。如果在達到等候時間之前撥號，您將收到「黑名單」訊息。

- 如果是在南非共和國使用數據機，可能需要使用外部電湧保護器，以避免雷電或其他電湧損壞電腦。請在使用數據機時，將許可的電湧保護器連接至數據機電纜線。

連接至網際網路

向網際網路服務供應商註冊

您必須向網際網路服務供應商 (ISP) 申請一個帳號後，才可以連接至網際網路。針對某些國家和機型，惠普科技提供了簡易網際網路註冊，以便您可以快速連接至 ISP。

1. 連接您的內建數據機，請參閱上一個主題。(如果您的電腦沒有內建數據機，則您可使用 PC 卡數據機或外接式數據機。)
2. 若可以的話，連按兩下桌面上的連接至網際網路或簡易網際網路註冊圖示。這將會啟動網際網路連線精靈或新增連線精靈，它可協助您查找您所在區域的 ISP、將現有網際網路帳戶傳送至此電腦或手動設定網際網路連線。

– 或 –

可能的話，依次按一下「開始」、「程式集」、「線上服務」(Windows 2000 或 XP) 或依次按一下「開始」、「所有程式」、「簡易網際網路註冊」(Windows XP)，然後選擇其中一個列出的 ISP。此時即開始註冊您所選擇的 ISP。

連接至網際網路

1. 連按兩下桌面上的 Internet Explorer 圖示。第一次連接時，系統將提示您輸入有關連接的資訊。
2. 按一下「撥號連接」或「網路連線」視窗中的連接按鈕。

對於 Windows 2000，在您成功連接至網際網路之後，工作列中將會出現一個連接圖示 (兩台連接的電腦)。對於 Windows XP，若要顯示您的連線的圖示，請在「控制台」中開啓網路連線，以滑鼠右鍵按一下連線，選取內容然後選取圖示選項。

中斷網際網路的連接

在關閉電腦、中斷電腦與電話線的連接或發出掛斷連接的指令之前，您仍然保持與網際網路的連接。

- 連按兩下工作列上的連接圖示，然後按一下「Disconnect」(中斷連接)。(對於 Windows XP，您能夠按照以上「連接至網際網路」所述的內容啓用此圖示。)

– 或 –

對於 Windows XP，按一下「開始」、「控制台」、「網路和網際網路連線」、「網路連線」，然後以滑鼠右鍵按一下連線並選取「中斷連線」。

撥號連接至網路

您可以使用數據機撥號連接至支援撥號連接的 LAN (區域網路)。這可讓您從遠端位置存取網路資源。

- 有關設定與使用撥號網路連接的資訊，請參閱 Windows 說明。依次按一下「開始」、「說明」(或「說明和支援」)。

變更數據機設定值

本數據機已設定為與多數區域的電話系統和數據機相容。但在某些情況下，您可能需要變更數據機設定值以配合當地的情況。如果您對當地的要求有疑問，請與您的電話公司聯絡。

- 「控制台」。開啓「控制台」中的「電話和數據機選項」，以變更多個數據機設定值。在「數據機」標籤中按一下「內容」以設定連接速度，或在「撥號原則」標籤中按一下「編輯」以設定撥號選項。
- 通訊軟體。許多通訊應用程式均提供控制數據機設定值的選項。請參閱有關您軟體的說明。
- **AT 指令**。您可以使用數據機 AT 指令來控制多方面的數據機作業。AT 指令是傳送至數據機的特殊字串，用以設定特定的條件。這些指令字串一般以「AT」開頭。有關內建數據機的 AT 指令清單，請參閱第 145 頁的「數據機參考資訊」。

開啓「控制台」中的「電話和數據機選項」，然後在「數據機」標籤中按一下「內容」。您可以在「進階」標籤中「額外的設定值」之空格中鍵入 AT 指令。

例如，要強制內建的 Ambit 數據機以關閉其喇叭，您可以使用 AT 指令表中所顯示的 +M0 指令 — 於空格中為額外的設定值鍵入 ATM0。

傳送與接收電子郵件

傳送與接收電子郵件要求網際網路服務供應商或您公司通訊系統提供電子郵件帳號。如果您使用的是 AOL，電子郵件服務就是 AOL 服務的一部份。對於其他的 ISP，您可以使用 Outlook Express (電腦隨附) 或您選擇的電子郵件系統。本主題包含使用 Outlook Express 的指示。

啓動 Outlook Express

1. 依次按一下「開始」、「程式集」(或「所有程式」)、「Outlook Express」，或連按兩下桌面上的 Outlook Express (若有的話)。
2. 如果您目前仍未連接至網際網路，螢幕上將出現撥號連接視窗。請選擇連線以連接至網際網路。

傳送電子郵件訊息

1. 在 Outlook Express 中，按一下工具列上的「新郵件」或「建立郵件」工具。
2. 在「新郵件」視窗中填寫資訊。
3. 填寫完後，按一下「傳送」按鈕。

接收電子郵件訊息

1. 在 Outlook Express 中，按一下工具列上的「傳送/接收工具」，以讓 Outlook 傳送新郵件。
2. 按一下收件匣資料夾以檢視郵件清單。未閱讀的郵件以粗體顯示在螢幕上。
3. 要檢視郵件，請在其上按一下 (或連按兩下以在其本身的視窗中檢視郵件)。

傳送與接收傳真 (Windows 2000)

傳送與接收傳真僅要求電話連線，您無需進行網際網路連線。您可以使用數據機與傳真軟體，以在電腦上傳送與接收傳真。Windows 2000 具有內建傳真軟體。

設定傳真傳送

1. 依次按一下「開始」、「設定」、「控制台」、「傳真」。輸入您的傳真資訊。
2. 在「進階選項」標籤中，新增傳真印表機。
如果您不想接收傳真，請就此停止。
3. 開啓「進階選項」標籤中的傳真服務管理視窗。
4. 在傳真 (Fax) 下的清單中，按一下「Devices」(裝置) 並在數據機上按一下滑鼠右鍵，然後按一下「內容」。
5. 在「一般」標籤中，啓用數據機以接收傳真。
6. 在「收到的傳真」標籤中，選擇將傳真儲存在資料夾的選項。

傳送傳真

- 依次按一下「開始」、「程式集」、「附屬應用程式」、「通訊」、「傳真」、「傳送封面頁傳真」，然後按照指示建立並傳送傳真。

數據機與網路連線 使用數據機

如果您要以傳真方式傳送某份文件，請在其應用程式視窗中開啓該文件，然後開啓列印對話方塊。將選定的印表機變更為傳真印表機，然後進行列印。

接收、檢視和列印傳真

如果您啓用了數據機以接收傳真，系統將自動接收傳真。

1. 依次按一下「開始」、「程式集」、「附屬應用程式」、「通訊」、「傳真」、「我的傳真」。
2. 在「收到的傳真」資料夾中，連按兩下該傳真。
3. 要進行列印，請依次按一下「檔案」、「列印」。

傳送與接收傳真 (Windows XP)

傳送與接收傳真僅要求電話連線，您無需進行網際網路連線。您可以使用數據機與傳真軟體，在電腦上傳送與接收傳真。Windows XP 已內含傳真主控台傳真軟體。

安裝傳真主控台

您必須先安裝「傳真主控台」，才能使用它。

1. 依次按一下「開始」、「控制台」、「新增/移除程式」。
2. 按一下「新增/移除 Windows 元件」，選取「傳真服務」，然後按照螢幕上的指示進行。如果出現提示要求插入 Windows 光碟，請指到 c:\i386 目錄而無需插入光碟。

啓動傳真主控台

- 按一下「開始」、「所有程式」、「附屬應用程式」、「通訊」、「傳真」、「傳真主控台」。

您第一次啓動傳真主控台時，「傳真設定精靈」會引導您完成個人使用時的選項設定和自訂。按照螢幕上的指示進行。若您不確定應該選擇何種設定，請接受預設的選項。

傳送傳真

- 按一下「開始」、「所有程式」、「附屬應用程式」、「通訊」、「傳真」、「傳送傳真」，然後按照螢幕上出現的指示進行。

或者若您想要傳送一份文件作為傳真時，請在適當的應用程式視窗中開啓該文件，然後開啓列印對話方塊。將選定的印表機變更為傳真，然後列印。

接收傳真

當傳真主控台在開啓的或最小化的視窗內執行時，將自動接收傳真。傳真主控台視窗中的狀態方塊將指出有新的傳真。若要以手動方式接收傳真：

- 當有傳真呼叫進來時，按一下傳真主控台功能表列上的立刻接收。

檢視和列印傳真

1. 在「傳真主控台」的樹狀圖中，按一下「收件匣」，然後連接兩下您想要檢視的傳真。
2. 按一下印表機圖示以列印傳真。

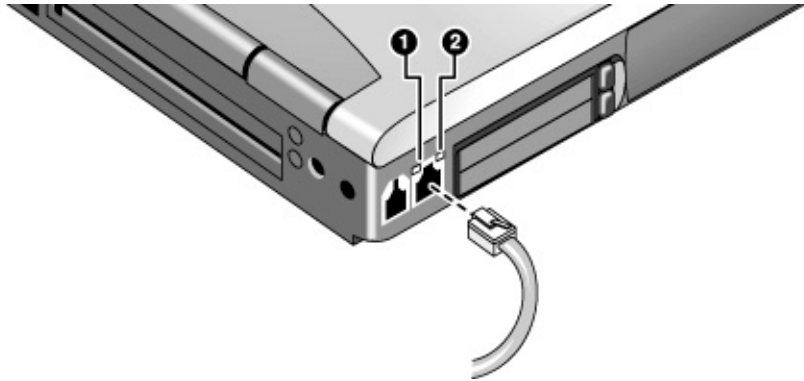
連接至 LAN

連接至區域網路 (LAN) 允許您存取網路資源 (如公司網路上的印表機與檔案伺服器)，甚至還允許您連接至網際網路。

連接至 LAN

1. 檢查現有的 LAN 支援乙太網路 10Base-T (10 Mbps) 或 100Base-TX (100 Mbps) 連接。
2. 將 LAN 電纜 (未提供) 插入內建 LAN 連接埠。該電纜必須具有 RJ-45 連接器。
3. Windows 會自動偵測並設定 LAN 連線。若要編輯設定，請開啓「控制台」中的「網路和撥號連線」。

有關設定與使用 LAN 連線的資訊，請參閱 Windows「說明」，依次按一下「開始」、「說明」(或「說明和支援」)。有關網路資訊，請與您的網路管理員聯絡。



LAN 連接埠旁邊的兩個指示燈用以表示連接的狀態：

- 黃色指示燈則表示網路活動
- 綠色指示燈表示已建立網路連結

進行無線連結

如果您的電腦上有無線通訊開-關按鈕 — 位於電腦的左側、靠近前方處 — 您可以透過無線電連接至無線區域網路 (LAN)，並存取網路上的電腦及其他資源。

無線網路不僅提供標準「有線」網路的所有功能，還提供「漫遊」的功能。由於您的電腦是透過無線電而非電纜連接至網路，因此您可以在網路內從一個地方移至另一個地方 (例如，從辦公室移至會議室) 並且始終與網路保持連接。

準備連接 (Windows 2000)

在將電腦連接至特殊的 802.11 無線網路之前，您必須為電腦設定特定的連線類型：「AdHoc」或「基本架構」。

電腦至電腦連接 (AdHoc)

AdHoc 網路可讓您透過無線功能直接將電腦無線連結至一台或多台電腦，即使它們並未連接至 LAN。然後，您可以與其他電腦分享資源 (如分享檔案、印表機及國際網路連線)。

1. 按一下工作列上的無線連結圖示並選取進階設定。

-或-

依次按一下「開始」、「程式集」、「HP Wireless LAN」(HP 無線區域網路)、「Configuration Utility」(設定公用程式)。

2. 在設定標籤中，設定參數如下：

「Mode」(模式)：AdHoc。

SSID：任何名稱；對於所有彼此相連的電腦而言，都必須是相同的。不要使用已用於附近存取點的名稱。

AdHoc Channel (AdHoc 管道)：對於所有彼此相連的電腦而言，都必須是相同的。為了能夠獲得最佳效能，不要使用與附近存取點所用之管道相同的或相鄰的管道。

數據機與網路連線 進行無線連結

3. 如果電腦使用加密通訊，請使用「Encryption」(加密) 標籤設定下列參數，而且所有彼此相連的電腦上的這些參數都必須相同。
 - 加密：64 位元或 128 位元。
 - 加密金鑰：請參閱以下的提示。

無論電腦是否位於彼此的範圍內，或是無線通訊有否開啓，電腦都會自動連線 — 請參閱第 73 頁的「開啓與關閉無線通訊」。

LAN 連線 (基本架構)

在基本架構網路中，您的電腦透過無線存取點連接至 LAN (區域網路)。這將允許您存取網路資源 (如印表機與檔案伺服器)，甚至還允許您連接至網際網路。您的網路管理員可以為您提供連接至無線存取點所需的設定值，以及網路本身所需的其他設定值。

1. 設定電腦作為您的區域網路：

Windows 將自動偵測並設定 LAN 連線。要編輯設定值，請在「控制台」中開啓「網路和撥號連線」。

2. 在工作列上按一下無線連結圖示，然後選擇「進階設定」。

-或-

依次按一下「開始」、「程式集」、「HP Wireless LAN」(HP 無線區域網路)、「Configuration Utility」(設定公用程式)。

3. 在「設定」標籤中，設定參數如下：

「Mode」(模式): 基本架構。

SSID: 存取點所使用的 ID。不論其 SSID 如何，“ANY” (任何) 皆以最強的訊號連接至存取點。

4. 如果您的無線網路使用加密通訊，請使用「Encryption」(加密) 標籤以設定這些參數 — 請聯絡網路管理員以取得必要的設定。
 - 加密：64 位元或 128 位元。
 - 加密金鑰：請參閱以下的提示。

無論電腦是否位於存取點的範圍內，或是無線通訊有否開啓，電腦都會自動連接至基本架構網路 — 請參閱以下第 73 頁的「開啓與關閉無線通訊」。

提示

如果您正連接的存取點或電腦所使用的是以 Lucent/Agere 為基礎的軟體，您必須在您的電腦上設定相容的加密。您可以手動輸入加密金鑰。若您只知道 Lucent/Agere 的通關密語，您必須將之轉換成相對的金鑰。依次按一下「開始」、「程式集」、「HP Wireless LAN」，然後使用加密金鑰轉換器。

準備連接 (Windows XP)

在將電腦連接至特殊的 802.11 無線網路之前，您必須為電腦設定特定的無線連結類型。

連接至現有的無線網路

您可以藉由連接至存取點的方法來存取區域網路，或者您也可以在「ad hoc」網路中直接連接至其他的電腦。

1. 在工作列上的無線網路連線圖示上按一下右鍵，然後從蹦現式功能表中選取「檢視可用的無線網路」。
2. 接著會出現一個可用網路的清單。選取您想要的網路，輸入加密金鑰 (如有必要)，然後按一下「連接」。

如果您想要的網路並沒有出現在清單中，請按一下「進階」、「設定」，然後輸入需要的網路參數。如果網路並沒有使用 802.1x 驗證通訊協定，請清除「自動金鑰」選項。

3. 在「一般」標籤中，依您的區域網路的需要來編輯網路設定。請洽詢您的網路管理員。在連接至任一網路後，您也可以在工作列上顯示出圖示。
4. 在「無線網路」標籤中，查看範圍內可用的無線網路。每一個網路都以其 SSID 列出。按一下您想設定的網路，然後按一下「設定」。
5. 若該無線網路使用標準的加密通訊，請取消核取「自動金鑰」選項，然後選取下列參數 – 請洽詢您的網路管理員以取得所需的設定值：
 - 金鑰：ASCII 通關密語或十六進位金鑰字串。
 - 金鑰格式：ASCII 用於通關密語，十六進位用於金鑰字串。
 - 金鑰長度：較小的數字用於 64 位元加密，較大的數字用於 128 位元。
6. 按一下確定儲存這些設定。這樣此網路即新增至您偏好的網路清單中。

數據機與網路連線 進行無線連結

若無線通訊是開啓狀態時，電腦會自動連接至範圍內的第一個偏好的網路 — 請參閱以下的「開啓與關閉無線通訊」。

建立新的電腦至電腦的網路 (AdHoc)

您可以設定一新的網路供其他本端的電腦使用。

1. 依次按一下「開始」、「控制台」、「網路和網際網路連線」、「網路連線」。
2. 連接兩下「無線連結」以顯示其狀態，然後按一下「內容」。
3. 在「無線網路」標籤中，按一下「新增」以建立新的網路。
4. 為新的網路鍵入名稱。
5. 若您想要使用加密通訊，請取消核取「自動金鑰」選項，然後選取下列參數：
 - 金鑰：ASCII 通關密語或十六進位金鑰字串。
 - 金鑰格式：ASCII 用於通關密語，十六進位用於金鑰字串。
 - 金鑰長度：較小的數字用於 64 位元加密，較大的數字用於 128 位元。
6. 標記選項使這個網路成為電腦至電腦 (adhoc) 的網路。
7. 按一下「確定」儲存這些設定。這樣此網路便新增至您偏好的網路清單中，而且也可供其他電腦使用。

開啓與關閉無線通訊

重要

無線網路和行動數據機都是使用無線通訊的裝置範例。在某些情況下，例如在搭乘飛機的旅途中，這些裝置可能會受到限制。如有疑問，請務必在開啓電腦的無線網路之前諮詢授權機構。

在義大利、新加坡及其他國家，在使用無線功能之前，您必須向有關授權機構請求由您支付費用的使用授權書。

開啓通訊並進行連接

1. 如果電腦尚未開啓，請先將其開啓。
2. 在無線功能開啓時，無線指示燈將會亮起。如果指示燈沒有亮起，請執行以下其中一個步驟：

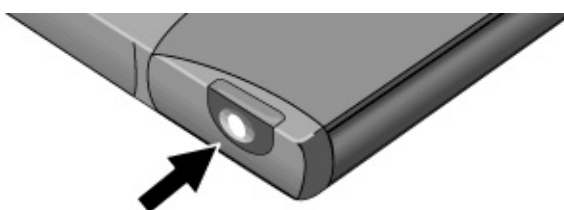
按下無線電開關按鈕。

– 或 –

Windows 2000： 按一下工作列中的無線連結圖示，然後選擇（如果有的話）「Wireless Radio On」（開啓無線電）。

– 或 –

Windows XP： 依次按一下「開始」、「控制台」、「網路及網際網路連線」、「網路連線」，然後連按兩下無線網路連結圖示。



如果您位於無線網路範圍內，您的電腦將會自動連線。要檢查無線連接的狀態，請按一下工作列中的無線連結圖示，然後選擇「Wireless Status」（無線狀態）（Windows 2000），或開啓「控制台」中的網路連線並連按該連線兩下（Windows XP）。

數據機與網路連線 進行無線連結

關閉通訊並結束連線

1. **重要：**關閉其他網路電腦中的任何檔案。
2. 要關閉無線功能而不關閉電腦，請執行以下其中一個步驟：

按下無線電開關按鈕。

-或-

Windows 2000：按一下工作列中的無線連結圖示，然後選擇「Wireless Radio Off」(關閉無線電)。

-或-

Windows XP：在工作列的無線網路連線圖示上按一下滑鼠右鍵，然後選取「停用」。

暫停或關閉電腦亦會關閉無線功能。

附加裝置

使用插入式模組

您可以在您電腦上的模組托架中使用任何相容的插入式模組，例如：

- CD-ROM、DVD 或類似的光碟機。
- Zip 磁碟機。
- 輔助硬碟機。
- 軟式磁碟機。
- 輔助電池。

注意

切勿在未先通知 Windows 的情況下移除插入式模組 — 請參閱第 76 頁的「更換插入式模組」。否則您可能會遺失資料。

更換插入式模組

若存在有磁碟機模組時，Windows 2000 會顯示「拔除或退出硬體」圖示 — 而 Windows XP 則顯示「安全地移除硬體」圖示 — 在工作列的右端。

注意

在中斷連接 CD-ROM 光碟機、DVD 光碟機或任何其他類型的磁碟機之前，您必須使用工作列上的圖示停止磁碟機或關閉電腦。否則，可能導致資料遺失。

在將模組取出電腦時，請小心處理並存放該模組。切勿使其掉落或對其表面施加過大的力，這樣可能會損壞其內部機件。請勿觸摸電腦的連接器、模組連接器或電纜連接器的金屬接腳。靜電可能會損壞內部元件。

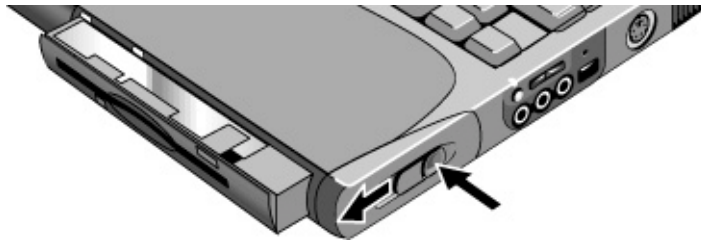
1. 關閉所有從插入式模組開啓的檔案。
2. 以滑鼠左鍵按一下工作列上的「拔除」或「退出硬體」或「安全地移除硬體」圖示，並選擇您要移除的模組。在系統提示您移除模組時，請按一下「確定」(如果托架空置或含有電池，則不需執行此操作)



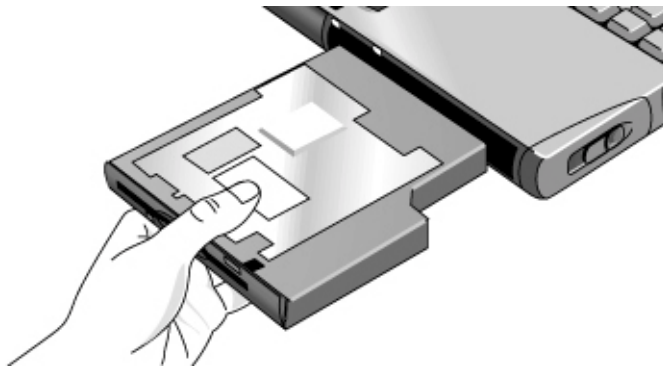
- 或 -

關閉這台電腦。依次按一下「開始」、「關機」、「關閉這台電腦」(Windows 2000) 或依次按一下「開始」、「電腦關機」、「關機」(Windows XP)。

3. 按下模組釋放門鎖上的按鈕，並將門鎖滑向電腦前端。



4. 握住模組並將它拉出。



5. 將新的插入式模組滑入電腦，直至其卡入定位。

如果模組托架中有 CD-ROM 光碟機或其他模組，您可以將軟式磁碟機連接至並列埠。請參閱下一個主題。

如果您需要格式化硬碟機模組，請參閱第 98 頁的「準備新的硬碟機」。

附加裝置
使用插入式模組

將軟式磁碟機連接至並列埠

您也可以使用外接式軟式磁碟機電纜 (可從 HP 處購得) 將軟式磁碟機連接至電腦的並列埠。

- 將 F2008 電纜直接連接至軟式磁碟機和電腦並列埠。



在中斷軟式磁碟機的連接之前，請使用工作列上的圖示來停止磁碟機，或關閉電腦。請參閱第 76 頁的「更換插入式模組」。

放入或取出 CD 或 DVD

注意

請勿在電腦讀取 CD 或 DVD 時將其取出。否則，電腦可能會停止回應，並可能導致資料遺失。

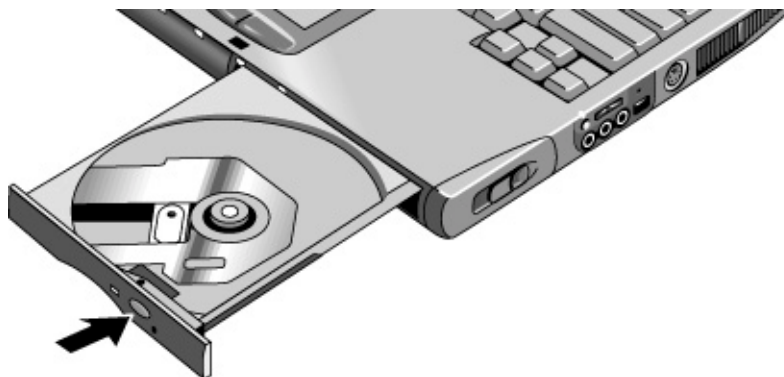
請確保 CD 或 DVD 在主軸上按入到位。如果僅將其置於承載器上，則會損壞光碟或光碟機。

1. 按下 CD-ROM 或 DVD 光碟機上的按鈕。如果您是第一次使用此光碟機，請確定已取出包裝隔板。
2. 將 CD 放入光碟機 (貼有標籤的一面朝上)，然後輕輕按下以將其置於主軸上。

- 或 -

取出 CD。

3. 將承載器滑回至模組以將其關閉。



如果您電腦的電源中斷或您已取出電腦中的 CD-ROM 或 DVD 模組，則您可以手動打開光碟機以取出 CD。將一枚拉直的迴紋針插入光碟機前端的凹槽孔以開啓光碟機。

播放 DVD 影片

如果您的電腦配備了 DVD 光碟機，它亦將配有 DVD 播放程式軟體以播放 DVD 影片。依次按一下「開始」、「程式集」(Windows 2000) 或依次按一下「開始」、「所有程式」、「多媒體」、「DVD 播放機」(Windows XP) — 如果 InterVideo WinDVD 或 DVD Express 沒有列出，請執行以下操作。

- 執行軟體 CD 中的安裝程式以安裝播放程式軟體。

如果 Windows XP 有安裝 DVD 播放軟體，您也可以使用 Windows Media Player 來播放 DVD 影片。

如果您要在電視機上播放 DVD 影片，請參閱第 88 頁的「將電視機用作顯示器」。

提示

為了在使用電池電源播放影片時能夠獲得最佳效能，請將 SpeedStep 設定成「Max Performance」(最大效能)(Windows 2000)，或是將「控制台」中的「電源配置」設成「攜帶型/膝上型」(Windows XP)。請參閱第 52 頁的「電腦如何自動管理電源」。

附加裝置 使用插入式模組

重要

DVD 的光碟資料中可能有內嵌區域碼。這些代碼會阻止您在影片銷售地之外的地方播放 DVD 影片。如果您遇到了區域碼錯誤的問題，則您目前嘗試播放的 DVD 可能並不適合在本區域播放。

多數的 DVD 光碟機可以在有限的次數內讓您更改區域碼 (通常不會超過四次)。請注意：當您更改的次數到達限制時，您最後一次所更改的區域碼將會永遠強制編碼在 DVD 光碟機中，以後將無法再進行更改。您的 HP 保固並未涵蓋解決這種情況的費用。有關設定區域碼的詳細資料，請參閱 DVD 播放軟體的說明。

建立或複製 CD

如果您的電腦配備了 CD-RW 光碟機，它亦將配有可讓您複製或建立 CD 的軟體。依次按一下「開始」、「程式集」(Windows 2000) 或依次按一下「開始」、「所有程式」、「多媒體」、「CD 寫入程式」(Windows XP) — 如果 Adaptec Easy CD、Veritas CDRW 或 RecordNow 沒有列出，請執行以下操作。

- 執行軟體 CD 中的安裝程式以安裝 CD-RW 軟體。

在 Windows XP 中，您可以使用 CD-RW 磁碟機於 Windows Media Player 中建立音樂 CD，或於 Windows 檔案總管中建立資料 CD。

請參閱軟體的說明，以獲得有關建立或複製 CD 的詳細資料。HP 建議您使用 HP C4403A (CD-R) 或 C4404A (CD-RW) 媒體，其他媒體的讀取與寫入品質可能會有所不同。

如果您在連線系統中也使用 CD-RW 磁碟機，您應該在每次移動它時重新校準磁碟機，特別是您將要寫入 CD 時。使用 CD-RW 軟體和空白的 CD 以執行校準。

連接 PC 卡

電腦的 PC 卡插槽可用於儲存資料與擴展電腦的通訊功能。電腦支援標準 I、II 及 III 類 PC 卡 (PCMCIA 與 CardBus)，您可以插入任何一種卡。

插入或取出 PC 卡

插入 PC 卡

1. 握住 PC 卡，使其正面向上，並使其連接器孔對準卡插槽。
2. 將 PC 卡完全滑入插槽的底部。大部份的卡在正確固定之後其外部邊緣會與電腦機殼齊平，但仍有些卡在設計上就是會有部份突出電腦機殼。



附加裝置 連接 PC 卡

取出 PC 卡

注意

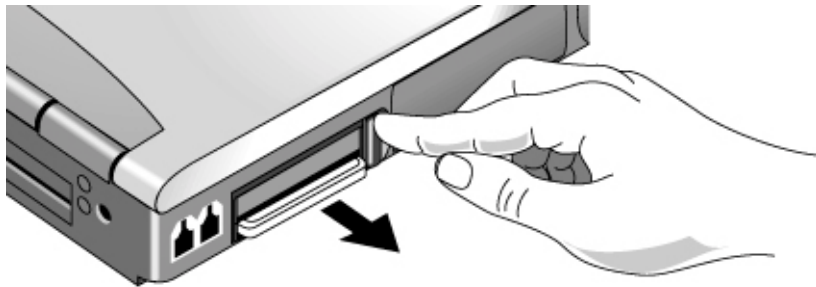
在取出 PC 卡之前，您必須使用工作列上的「退出硬體」或「安全地移除硬體」圖示，或關閉電腦。否則，可能導致資料遺失。

1. 在取出插卡之前，請按一下工作列上的「退出硬體」或「安全地移除硬體」圖示，然後按一下「Stop」(停止)。這可保護您的資料並避免故障的發生。



如有必要，您可以取出插卡，然後重新插入並重新啟動。

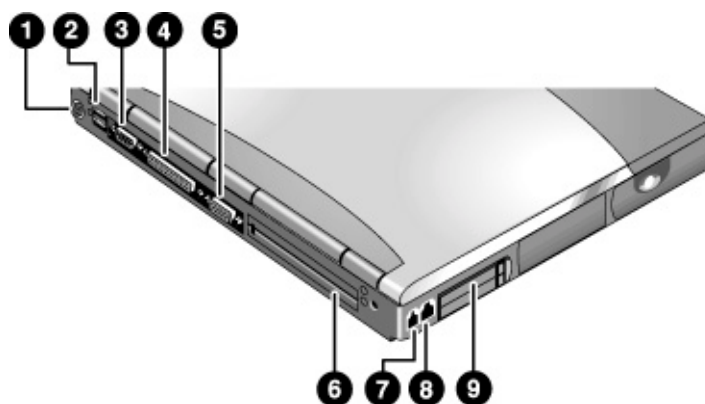
2. 按下退出按鈕使之彈出，然後向內按以退出 PC 卡。



連接外接式裝置

識別外接式裝置連接器

下圖所示為電腦外接式裝置的連接器。



1. PS/2 鍵盤或 PS/2 滑鼠連接埠 (支援 Y 形配接卡)。
 2. 兩個通用序列匯流排 (USB) 連接埠。
 3. 序列埠 (COM1)。
 4. 並列埠 (LPT1)。此連接埠用於連接並列印表機或其他並列裝置，或用於外部連接軟式磁碟機。
 5. 外接式顯示器連接埠。
 6. 連線埠。
 7. 數據機連接埠 (特定機型)。
 8. LAN 連接埠。
 9. PC 卡和 CardBus 插槽。請參閱第 81 頁的「連接 PC 卡」。
- 在電腦的右側亦配備有紅外線連接埠、音效連接埠和 S 視訊連接埠。

附加裝置 連接外接式裝置

註

在您連接任何裝置之前，請參閱其隨附的說明文件，以檢查是否需要在該裝置之前對其進行任何設定或調整。這可能包括設定切換開關以配置該裝置，使其能與您的電腦和您要使用的軟體配合並正常操作。

連接印表機或其他並列裝置

電腦的並列埠使用標準 25 接腳連接器，一般用於連接點矩陣式、噴墨式與雷射印表機。您也可以使用它連接並列 Zip 磁碟機。

- 將電纜從並列印表機或其他並列裝置連接至電腦的並列埠。

若要將軟式磁碟機連接到此連接埠，請參閱第 78 頁的「將軟式磁碟機連接至並列埠」。

連接外接式鍵盤或滑鼠

- 將 USB 滑鼠或鍵盤插入電腦的 USB 連接埠。
- 或-
- 將 PS/2 滑鼠或鍵盤插入電腦的 PS/2 連接埠。

在連接外接式 PS/2 滑鼠之後，指標桿和觸控板通常處於停用狀態。

要同時連接 PS/2 滑鼠和鍵盤，請使用 HP F1469A Y 形配接卡。

連接 USB 裝置

您電腦的通用序列匯流排 (USB) 提供雙向序列介面，可在單一匯流排上新增週邊裝置 (如遊戲控制器、序列埠、並列埠以及掃瞄器)。

- 將裝置的 USB 電纜連接至電腦的 USB 連接埠。Windows 會自動識別 USB 裝置。某些 USB 裝置可以與電腦串聯，這種連接方式稱為菊鍊式連接。

註

如果您在建立此連接時遇到問題，請與裝置製造廠商聯絡並瀏覽 HP 企業支援網站網站 (www.hp.com/go/bizsupport)，以獲取裝置驅動程式的最新版本。

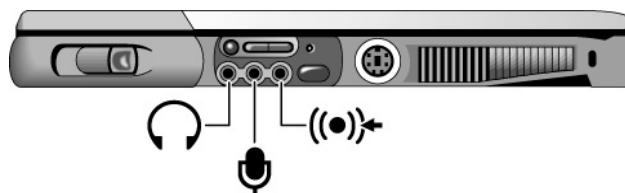
連接音效裝置

您的電腦配有一個內建麥克風 (就在藍色休眠按鈕前端)，您可以使用它錄製語音、聲音及音樂。您也可以插入外接式麥克風、外接式喇叭或耳機。如果您的機型有一個音訊輸入連接埠，您可以連接一個立體聲輸入來源 (例如 CD 播放器)。

注意

音效插孔為三接頭式立體聲插孔。它們與雙接頭式單音插頭不相容。將單音插頭插入喇叭輸出插孔可能會損壞您的電腦。

- 將音效電纜連接至電腦相應的音效連接埠。



註

在您將一個裝置插入外接式麥克風連接埠時，內建麥克風將會自動關閉。在您將一個裝置插入音效輸出連接埠時，則內建喇叭將會自動關閉。

使用外接式顯示器

連接外接式顯示器

1. 依次按一下「開始」、「關機」、「關閉這台電腦」(Windows 2000) 或依次按一下「開始」、「電腦關機」、「關機」(Windows XP)。
2. 將顯示器電纜從顯示器連接至電腦背面的顯示器連接埠。
3. 將顯示器連接至電源來源，並開啓電源。
4. 按下藍色休眠按鈕，開啓電腦的電源。

附加裝置 連接外接式裝置

將顯示器切換至外接式顯示器

- 按下 Fn+F5 以切換顯示器選項：筆記型電腦顯示器、外接式顯示器或兩者。
-或-

依次按一下「開始」、「程式集」(或「所有程式」)、「Hewlett-Packard」、「Notebook」(筆記型電腦)、「HP Display Settings」。

您也可以在工作列中新增顯示器設定值以便快速進行存取。

- 如果要同時使用兩個顯示器，您可以重複按下 Fn+F5 直至影像顯示在兩個顯示器上。根據預設的顯示設定，外接式顯示器使用與內接式顯示器相同的設定。外接式顯示器會顯示與內接式顯示器相同的影像，而不論螢幕區域、色彩和其他的設定如何，而且更新頻率也會與內接式顯示器上的相同 (60 Hz)。如果您只使用外接式顯示器，您可以選擇不受內接式顯示器限制的其他設定。

調整顯示器解析度與其他設定值

1. 依次按一下「開始」、「設定」、「控制台」，然後連按兩下「顯示器」(Windows 2000)，或依次按一下「開始」、「控制台」、「外觀和主題」、「顯示器」(Windows XP)。
2. 在「設定」標籤中，調整螢幕區域。您也可以調整其他設定值。

如果使用的是高解析度的外接式顯示器，請參閱第 142 頁的「硬體規格」以瞭解支援的最高解析度、色彩和更新頻率。外接式顯示器的性能的變化相當大，而且您顯示器的顯示品質在較高的設定下可能也不是最佳的。

如果您需要增加外接式顯示器的更新頻率，您可以僅切換到外接式顯示器。另一個選擇是將一個顯示器設為“輔助”顯示器，如此您就可以選擇個別的更新頻率。

1. 依次按一下「開始」、「設定」、「控制台」，然後連按兩下「顯示器」(Windows 2000)，或依次按一下「開始」、「控制台」、「外觀和主題」、「顯示器」(Windows XP)。
2. 依次按一下「設定」標籤、「進階」按鈕，然後按一下「顯示器」或「監視器」標籤。在「監視器」標籤上設定更新頻率。

使用雙顯示器模式 (Windows XP)

您可以透過將外接式顯示器連接至您的電腦來延伸桌面。

1. 依次按一下「開始」、「設定」、「控制台」，然後按一下「開始」、「控制台」、「外觀和主題」、「顯示器」。
2. 按一下「設定」標籤。
3. 按一下「第二顯示器」，然後選取「延伸桌面」的選項。

您可以為每個顯示器設定不同的解析度與顏色數目。但是，使用延伸桌面需要每個顯示器上都有視訊記憶體。因此，過高的解析度與顏色數目可能會導致顯示器發生無法預期的狀況。您在開始時，外接式顯示器的解析度應為 1024 × 768，兩個顯示器的色彩為 64 K (16 位元)。您可以嘗試更高的設定值以查看它們是否與您的應用程式配合操作。另外，某些作業 (例如播放 DVD 與執行 3D 圖形) 需要額外視訊記憶體，因此您可能需要調整顯示器設定值。

如果您正在播放 DVD 影片，則影片只會顯示在主顯示器上。若要變更主顯示器，請到顯示器內容的「設定」標籤 (請參閱上述步驟)，在您想要的顯示器上按一下滑鼠右鍵，然後選取「主監視器」。

變更顯示器動作

在裝上顯示器之後，您可以使用 BIOS Setup 公用程式變更某些顯示器行為，例如伸展影像以用較低的解析度填充螢幕。請參閱第 124 頁的「執行 BIOS Setup 公用程式」。

對於連接至連線系統音效配接卡的顯示器而言，在偵測到連線顯示器時，它將被自動選定。要改變這種行為，請變更 BIOS Setup 中的「Primary Video Adapter」(主視訊配接卡) 設定。

將電視機用作顯示器

您可以將電視機或其他視訊裝置連接至電腦以作為顯示器使用。在您連接電視機時，電腦的內建顯示器仍可使用。

連接電視機

1. 用標準 S 視訊電纜或具有標準 RCA 型視訊電纜的合成視訊配接卡，將電視機連接至 S 視訊連接埠。
2. 執行 BIOS Setup 公用程式並選取主選單中的「Video Configuration」(視訊組態)。請參閱第 124 頁的「執行 BIOS Setup 公用程式」。
3. 選擇您所在區域的正確 Television Type (電視機類型)。在北美洲，一般的電視機類型為 NTSC。在歐洲、亞洲和非洲地區，一般的電視機類型則為 PAL。

啓動電視機顯示器

1. 依次按一下「開始」、「程式集」(或「所有程式」)、「Hewlett-Packard」、「Notebook」(筆記型電腦)、「HP Display Settings」。
2. 選取「電視機」選項。

在電視機上播放 DVD 影片

- 開啓「控制台」中的顯示器，依次按一下「設定」標籤與「進階」，然後將電視機設為「主」顯示器。
- 選項：將音效電纜從電腦的音效輸出插孔連接至電視機的音效輸入處。

有關更多資訊，請參閱第 79 頁的「播放 DVD 影片」。

連接序列裝置

電腦配有一個標準 9 接腳序列埠，您可以使用它連接諸如外接式數據機與傳真數據機之類的裝置。如有必要，您可以在 BIOS Setup 公用程式中設定序列埠的位址。

- 將裝置的序列電纜連接至電腦的序列埠。

連接紅外線裝置

您的電腦配有一個紅外線連接埠 — 位於電腦右側的音量控制之下 — 可在電腦和其他紅外線裝置 (如印表機或其他電腦) 之間提供無線、序列通訊。

根據預設值，沒有啟用紅外線連接埠，因此您必須先啟用它，然後才可以使用。

- 在 BIOS Setup 公用程式中，啟用紅外線連接埠，請參閱第 124 頁的「執行 BIOS Setup 公用程式」。

使用紅外線連接埠

- 請確定電腦的紅外線連接埠與其他裝置的紅外線連接埠儘可能成一條直線對齊。兩個連接埠的距離應在 1 公尺以內，且中間無任何阻礙。附近的設備所發出的雜訊可能會造成傳輸錯誤。
- 要檢查通訊狀態，開啓「控制台」中的「無線連結」。

停用紅外線連接埠

通常，在不使用紅外線通訊時，您應將其停用。

1. 關閉正在使用紅外線的所有應用程式與紅外線連結中的所有資料夾。
2. 依次按一下「開始」、「設定」、「控制台」(Windows 2000) 或依次按一下「開始」、「控制台」、「印表機和其他硬體」(Windows XP)。
3. **Windows 2000**：連按兩下「無線連結」並停用硬體。

Windows XP：按一下「無線連結」。在「硬體」標籤中按一下「內容」，然後在下拉式功能表中停用裝置。

使用紅外線印表機列印

- 安裝您的印表機並將其指定至電腦的紅外線連接埠。之後，您即可如同使用任何其他印表機一般透過應用程式進行列印。

透過紅外線連接傳輸檔案

您可以使用電腦的紅外線連接埠的「無線連接」傳輸檔案。

有關如何使用無線連結的指示，請參閱 Windows 線上說明。

附加裝置 連接外接式裝置

使用連線產品

連線產品為您的電腦提供了外部連線，您可以隨時將電腦自您的辦公桌移開，但那些外部連線仍維持原狀。不需要反復地中斷、恢復電腦和週邊裝置間的連線，您只需切斷電腦連線，然後再將其連線即可。

有關如何使用連線產品的更多資訊，請參閱連線裝置隨附的使用者指南。

註

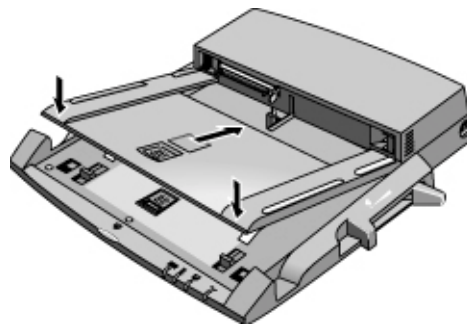
若要取得小型連線裝置或連接埠複製裝置的最佳效能，請使用「C」版本系列，例如 HP F1651C 或 F1652C。這些產品的早期版本所提供之效能較低、充電速度較慢。

此電腦不支援 F1477 連線系統。

安裝連線承載器

您的連線裝置需要一個承載器，以容納您特定的電腦機型。在將電腦連接至連線裝置之前，請先安裝此承載器。如果您沒有 F 承載器或其他相容承載器，則表示您需要購買 HP 附件 F2012B。您不可使用為原始 Omnibook 6000 系列所設計的 E 承載器。

1. 請將承載器的背面滑入連線裝置 (如連線裝置的標籤所示)。
2. 穩固地壓下承載器的兩側，直至其卡入正確位置。

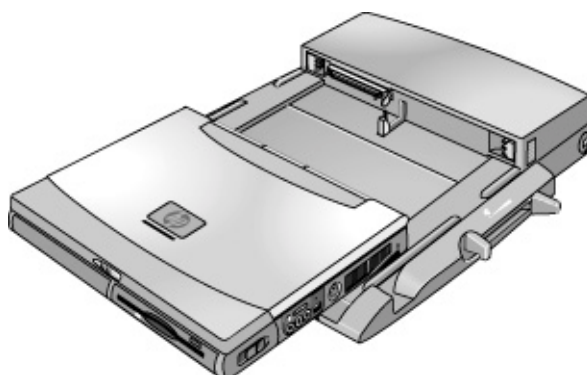


要從連線裝置取出承載器，請將門鎖 (在連線裝置的前端中央) 朝您的方向拉動至承載器彈出。

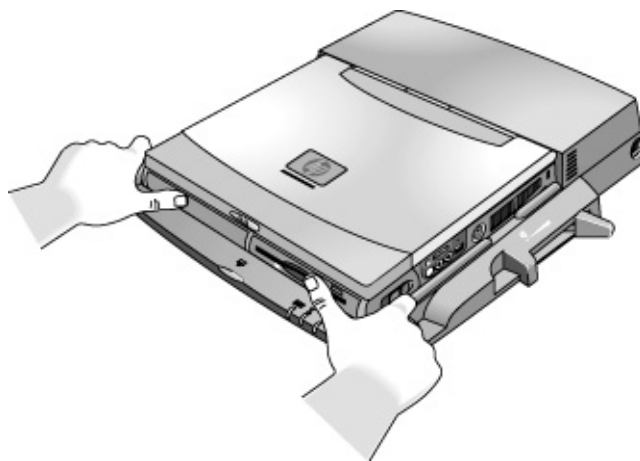
將電腦連線

在連線時，電腦可以處於開啓、暫停或關閉狀態。

1. 為連線裝置連接電源 — 連接的類型取決於連線裝置。請參閱連線裝置隨附的手冊。
2. 將電腦置於連線平台上，使電腦的背面朝向連線裝置的連接器。**請確定電腦的 PC 卡退出按鈕是在內的位置。**



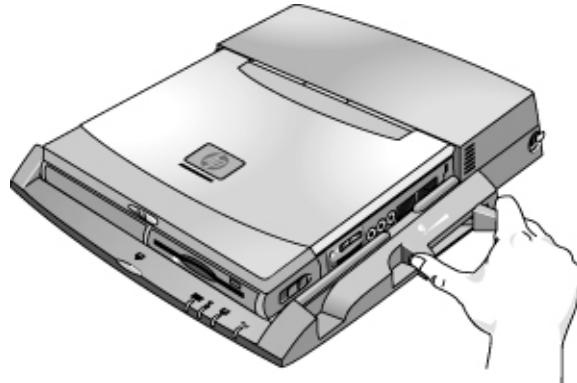
3. 將您的手指放在平台把手上 (如圖所示)。用您的拇指將電腦推入連線裝置，直至電腦滑入正確位置。



附加裝置 連接外接式裝置

切斷電腦的連線

1. 按下連線裝置前端的切斷連線按鈕，然後等待切斷連線指示燈閃爍。然後，將您的拇指擺放在如圖所示的位置，然後用拇指向前拉動鬆開把手 (如圖所示)。



2. 從連線裝置中取出電腦。

安裝附加 RAM

電腦沒有內建記憶體 (RAM) 但具有兩個可容納 RAM 模組的插槽。其中至少有一個插槽在出廠時即安裝了 RAM 模組。您可以使用這兩個插槽來擴充您的 RAM。請僅使用 HP PC2100 DDR-266 或更高的 RAM。

安裝 RAM 擴充模組

執行這些步驟時，您將需要一把小型十字槽螺絲起子。

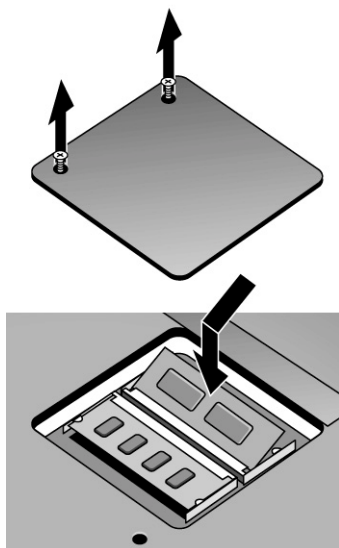
注意

您的電腦晶片對靜電特別敏感，靜電會對電腦晶片造成永久性損壞。請僅握著 RAM 模組的邊緣。在安裝記憶體模組之前，請透過觸摸電腦背面連接器周圍的金屬防護以導去身上的靜電。

1. 依次按一下「開始」、「關機」、「關閉這台電腦」(Windows 2000) 或依次按一下「開始」、「電腦關機」、「關機」(Windows XP)。
2. **重要：**請將交流電變壓器拔下 (若有的話)，然後取出電池。如果有安裝輔助電池，也請將其取出。
3. 將機台翻轉過來，鬆開 RAM 機殼上的固定螺絲，然後卸下機殼。(機殼會保留住螺絲。)

附加裝置 安裝附加 RAM

4. 以大約 30° 角將 RAM 插板插入連接器，直至完全插入。然後，從兩邊按下，直至兩邊的門鎖卡緊關閉。



5. 重新裝上機殼。
6. 插入電池。

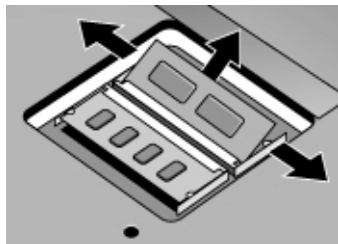
取出 RAM 擴充模組

您可能需要取出 RAM 模組，以使您可以安裝較大的模組。執行這些步驟時，您將需要一把小型十字槽螺絲起子。

注意

您的電腦晶片對靜電特別敏感，靜電會對電腦晶片造成永久性損壞。請僅握著 RAM 模組的邊緣。在安裝記憶體模組之前，請透過觸摸電腦背面連接器周圍的金屬防護以導去身上的靜電。

1. 依次按一下「開始」、「關機」、「關閉這台電腦」(Windows 2000) 或依次按一下「開始」、「電腦關機」、「關機」(Windows XP)。
2. **重要：**請將交流電變壓器拔下 (若有的話)，然後取出電池。如果有安裝輔助電池，也請將其取出。
3. 將機台翻轉過來並鬆開 RAM 機殼上的螺絲，然後卸下機殼。(機殼會保留住螺絲。)
4. 鬆開 RAM 插板側邊的兩個門鎖，插板的閒置端將會彈出。



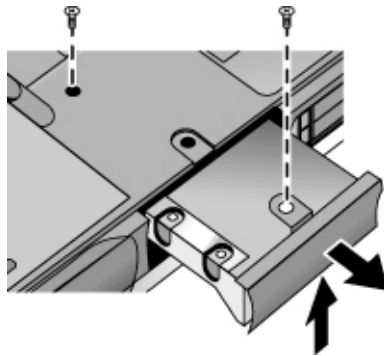
5. 將插板從連接器中拉出。
6. 重新裝上機殼。
7. 插入電池。

更換硬碟機

更換硬碟機

執行此程序時，您需要使用一把小型十字槽螺絲起子。

1. 將交流電變壓器拔下 (如果您正在使用的話)，並取出電池。
2. 將機台翻轉過來並將所有的三支硬碟機螺絲卸下。
3. 提起硬碟機末端的機殼，使其固定彈片脫離電腦機殼，然後輕輕地將硬碟機從電腦中拉出。



4. 輕輕地將新的磁碟機滑入硬碟機機箱。穩固地按壓以確保連接器插入正確的位置。
5. 將機殼向下滑入正確位置 (使固定彈片銜入機殼)，然後重新裝上硬碟機的螺絲。

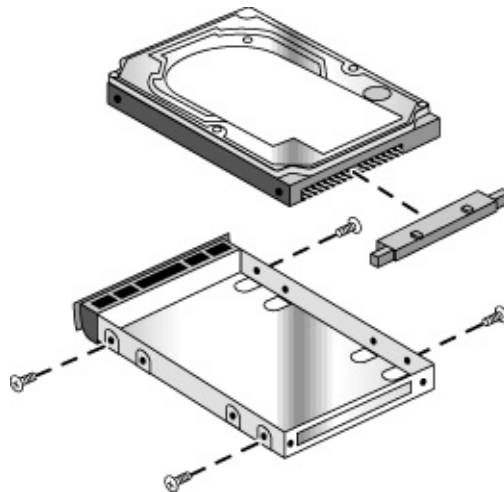
重要

如果您要安裝新的硬碟機，您應該先在磁碟機上建立公用程式分割區，然後才可載入軟體。請參閱第 130 頁的「恢復出廠時的硬碟安裝」。

更換硬碟機固定器

如果您要安裝無固定器的新硬碟機，您可以取出舊硬碟機上的固定器零件。執行此程序時，您需要使用一把小型十字槽螺絲起子。

1. 卸下固定器與磁碟機殼上的所有六顆螺絲，然後將磁碟機從固定器中提出。
2. 請注意，硬碟機的一端有一個接腳連接器附件。請小心地將此連接器從磁碟機末端卸下。在各端輪流進行操作，以使連接器平穩滑出，而不致弄彎連接器接腳。



3. 小心地將接腳連接器附件放回到新硬碟機末端的接腳上。在各端輪流進行操作，以使連接器平穩滑入，而不致弄彎連接器接腳。
4. 將連接器插入固定器的末端，並將磁碟機放入固定器。
5. 將所有螺絲重新安裝於固定器與磁碟機機殼。

準備新的硬碟機

在安裝新的硬碟機時，您還需要進行準備工作以使其與電腦配合使用。

- 如果您要恢復電腦原先安裝的 Windows 軟體與作業系統，您可以使用電腦隨附的 Recovery CD 來恢復。請參閱第 130 頁的「恢復出廠時的硬碟安裝」。
- 如果您要將硬碟與不包含原先安裝的軟體和作業系統配合使用，請按照 HP 企業支援網站(www.hp.com/go/bizsupport) 提供的 Corporate Evaluators Guide (公司評估者指南) 所述準備硬碟。
- 如果您要在插入式模組托架中預備另一個硬碟機模組，請依照下列步驟進行。
 1. 安裝第二台硬碟機。
 2. 依次按一下「開始」、「設定」、「控制台」，然後連按兩下「系統管理工具」(Windows 2000)，或依次按一下「開始」、「控制台」、「效能和維修」、「系統管理工具」(Windows XP)。
 3. 在「電腦管理」中連按兩下樹狀圖中的「磁碟管理」。
 4. 在右下角窗格的新磁碟 (可能為磁碟 1) 未使用區域中按一下滑鼠右鍵，然後按一下「建立分割區」。按照出現的指示進行以建立使用整個磁碟機的 NTFS 分割區。

故障排除與維護

故障排除方法

本章節包含在您使用電腦時可能會遇到的多種類型問題之解決方案。請按照所介紹的順序一次僅使用一種解決方案。

以下是有關故障排除的其他一些資訊來源：

- 開啓 HP 以網路為基礎之故障排除工具：連按兩下 HP Instant Support (HP 即時支援) 圖示於 Windows 桌面 (Windows 2000) 或依次按一下「開始」、「所有程式」、「HP 即時支援」(Windows XP)，以開啓 HP 的以 web 為基準之故障排除工具。搜尋或瀏覽故障排除資料庫，以獲得與您的問題相關的資訊。
- 按一下「開始」、「說明」(Windows 2000) 或依次按一下「開始」、「說明和支援」、「修正問題」(Windows XP)，並使用 Windows 疑難排解。
- 請參閱電腦隨附的 Microsoft Windows 手冊。
- 有關更新的資訊，請參閱線上 HP 程式庫中的 HP Notes。
- 從 HP 企業支援網站 (www.hp.com/go/bizsupport) 獲取有關電腦的技術提示和軟體更新。
- 透過執行 e-Diagtools 測試程式來測試您的電腦。請參閱第 122 頁的「測試硬體」。
- 與您的代理商或惠普科技聯絡，請參閱第 134 頁的「與 HP 聯絡以獲得支援或服務」。在您致電時，請將電腦放在身邊。

音效問題

如果聽不到聲音

- 按幾下音量控制的後端。
- 按一下工作列上的喇叭圖示 (若有出現時)，並確定未核取靜音且音量控制滑塊沒有設定在底部。
- 按一下或兩下電腦右側的音效關閉按鈕直到指示燈熄滅。
- 如果您是在 MS-DOS 模式中操作電腦 (例如，在執行 MS-DOS 遊戲時)，您可能發現音效功能無法正常操作。請使用 Windows 應用程式以充份使用聲音功能。

如果無法錄製聲音

- 檢查錄製聲音的軟體控制：依次按一下「開始」、「程式集」(或「所有程式」)、「附屬應用程式」、「多媒體」(或「視聽娛樂」)、「錄音程式」。
- 在「音量控制」中，依次按一下「選項」、「內容」，並確定已啟用「錄音控制」中的麥克風。
- 使用 e-Diagtools 診斷程式測試音效，請參閱第 122 頁的「測試硬體」。

如果喇叭發出高音聲響(反饋)

- 在「音量控制」中嘗試調低主音量：連接兩下工作列上的喇叭圖示。
- 在「音量控制」中，依次按一下「選項」、「內容」，並選擇「播放設定」中的麥克風選項，然後在「音量控制」中確定麥克風處於靜音狀態。
- 避免同時使用內建麥克風與內建喇叭。

CD 與 DVD 問題

如果您無法從 CD/DVD 光碟機中的 CD 或 DVD 啟動

- 確定 CD 或 DVD 是可啟動的光碟，例如 Recovery CD。
- 確定已選擇 CD-ROM/DVD 光碟機作為啟動裝置，請參閱第 32 頁的「變更啟動裝置」。
- 重新啟動電腦：依次按一下「開始」、「關機」(或「電腦關機」)、「重新啟動」。
- 使用 e-Diagtools 診斷程式測試 DVD 光碟機，請參閱第 122 頁的「測試硬體」。

如果 DVD 播放異常

- 塵埃或污跡會導致光碟跳過某些內容。請用軟布清潔光碟。如果光碟上有嚴重刮痕，則可能需要更換。
- 如果您正在用電池電源來播放 DVD，請嘗試變更電源配置。請參閱第 79 頁「播放 DVD 影片」底下的提示。

故障排除與維護

故障排除方法

如果 DVD 影片中途停止播放

- 您可能不小心地暫停了 DVD 影片。按下播放按鈕以繼續播放。
- 該 DVD 可能是雙面光碟。打開 DVD 承載器並閱讀光碟中央孔附近的文字。如果光碟上寫著 A 面，請翻轉光碟並閉合承載器，然後按下播放按鈕以繼續播放影片。

如果您在播放 DVD 影片時收到區域碼錯誤

- DVD 的光碟資料中可能有內嵌區域碼。這些代碼會阻止您在影片銷售地之外的地方播放 DVD 影片。如果您收到區域碼錯誤，則表示您正嘗試播放專供某個區域播放的 DVD。

如果電腦無法讀取 CD 或 DVD

- 對於單面 CD 或 DVD，請確定已將該光碟放入光碟機中 (標籤面向上)。
- 清潔光碟。
- 閉合承載器之後等待 5 至 10 秒，以讓電腦有足夠的時間識別光碟。
- 重新啓動系統：從光碟機中取出光碟，然後依次按一下「開始」、「關機」(或「電腦關機」)、「重新啓動」。
- 如果您是在 CD-RW 型的光碟機模組上建立該 CD，請嘗試使用不同品牌的媒體，例如我們所推薦的 HP C4403A (CD-R) 或 C4404A (CD-RW) 媒體。讀寫的品質可能會隨不同的媒體而改變。
- 如果您在您的筆記型電腦和連線系統使用 CD-RW 磁碟機，您應該在每次移動它時重新校準磁碟機，特別是您將要寫入 CD 時。使用 CD-RW 軟體並清潔商用 CD 以執行校準。

如果 DVD 影片無法填滿螢幕

- 雙面 DVD 的每一面均具有不同的格式 (標準或寬螢幕)。在寬螢幕格式中，螢幕的上方和下方均會出現黑帶。要檢視標準格式，請翻轉光碟並播放另一面。

如果 DVD 無法使用兩台顯示器播放

- 對於 Windows 2000，如果兩台顯示器均為現用，請按下 Fn+F5 以切換至其中一台顯示器。
- 對於 Windows XP，如果您使用的是延伸桌面 (雙顯示器)，請將播放程式視窗移至選取為主顯示器的顯示器。如果您使用的不是延伸桌面，並且兩台顯示器均為現用，請按下 Fn+F5 以切換至其中一台顯示器。

如果電腦在插入 CD 之後找不到 Wordpad.exe

- 系統正嘗試在 WordPad 中開啓 .doc 檔案，但找不到 Wordpad.exe 程式檔。請在錯誤訊息方塊中鍵入 C:\Program Files\Accessories。

顯示器問題

如果電腦處於開啓狀態，但螢幕空白

- 移動滑鼠或指標桿或者輕敲觸控板。如果顯示器是處於關閉模式，此操作即可喚醒顯示器。
- 如果關閉了內接式顯示器，請按下 Fn+F5 (重複此操作三次以回到您開始進行操作時的狀態)。
- 如果電腦是在冷機狀態，請等待它暖機啓動。

如果螢幕不清楚

- 嘗試將顯示器解析度設定為其預設值 1024 × 768 或者更高 (視您的機型而定)：依次按一下「開始」、「設定」、「控制台」、「顯示器」、「設定」(Windows 2000) 或依次按一下「開始」、「控制台」、「外觀和主題」、「顯示器」(Windows XP)。
- 嘗試調整桌面圖示及標籤的大小 — 請參閱第 38 頁的「調整顯示器」。

如果外接式顯示器無法操作

- 檢查連接。
- 如果關閉了外接式顯示器，請按下 Fn+F5 (重複此操作三次以回到您開始進行操作時的狀態)。

故障排除與維護

故障排除方法

- 可能偵測不到外接式顯示器。在 BIOS Setup 公用程式中，嘗試在 Main (主) 選單中將「Video Display Device」(影像顯示器裝置) 設定為 Both (兩者)。
- 如果您有將 TV 連接至 S 視訊連接埠，您必須啓動該電視，請參閱第 88 頁的「將電視機用作顯示器」。
- 使用 e-Diagtools 診斷程式測試顯示器，請參閱第 122 頁的「測試硬體」。

如果 HP Presentation Ready 並未切換至您的影像設定

- 如果您使用的是非隨插即用裝置的外接式顯示器，請開啓「控制台」、「顯示器」，然後設定可以支援您希望在簡報中使用的影像設定的顯示器。

如果一個或多個顯示器圖案有問題

TFT 顯示器的製造非常精細但技術仍有缺陷，製造廠商尚無法生產出表面很完美的顯示器。大多數 (即使不是全部) TFT 顯示器均表現了某種程度的表面缺陷。這些表面缺陷在不同的顯示狀況下是可見的，可能顯示為明亮、暗淡或有黑點。**此問題在所有提供 TFT 顯示器的供應商之產品中為常見問題，並非 HP 筆記型電腦顯示器所特有的。**

HP 筆記型電腦 TFT 顯示器符合或超過所有 HP 關於 TFT 顯示器表面品質的標準。HP 並不保證顯示器沒有表面的缺陷。**TFT 顯示器可能有少許的表面缺陷，但仍符合 HP 的表面品質規格**，包括以下方面：

- 保持開啓的圖案不超過 6 個 (始終為一種色彩，如白色、紅色、綠色或藍色點)。
- 保持關閉的圖案不超過 6 個 (始終為黑色)。
- 固定開啓或關閉的圖案總數不超過 8 個。
- 固定圖案的 15 公釐之內沒有其他固定圖案。

如果您有顯示品質問題且需要關於 HP 顯示品質的更完整說明，請與 HP 客戶服務中心聯絡，請參閱第 134 頁的「與 HP 聯絡以獲得支援或服務」。我們盼望將來業界會繼續生產固有表面缺陷較少的顯示器，我們也將根據這些改進來調整 HP 的方針。

連線問題

如果連線裝置上的連接埠未運作

- 檢查連線裝置是否有連接至交流電電源。
- 在切斷連線時，請嘗試使用電腦上對應的連接埠。
- 確定電腦已完全插入連線裝置。
- 參閱連線裝置的手冊。

如果作業系統在您連線或切斷連線時當機

- 如果您在暫停或恢復作業時將電腦連線或切斷連線，您的系統可能會當機。在您將電腦連線或切斷連線之前，請確定電腦已完全暫停或恢復作業。

如果電腦連線時在休眠之後啟動

- 如果您安裝了 Windows 2000 WinFax，則電腦可能會在連線狀態的休眠之後重新啟動。若要避免此狀況，您可以關閉電腦，而非在連線期間使用休眠、在休眠之前切斷連線、或是解除安裝 WinFax。

如果連線系統中的 IDE 磁碟機無法操作

- 如果您在連線系統個人電腦裝置托架中安裝了 IDE 磁碟機，您必須將磁碟機上的 IDE 跳線設定為「Single」（單一）或「Cable Select」（電纜選擇）。每當您要將大於 8 GB 的磁碟機分割或格式化時，都必須先使用裝置管理員來開啓 IDE 磁碟機的 Int 13 設定值。

硬碟機問題

如果電腦的硬碟機無法轉動

- 確定電腦已接通電源。如有必要，請連接交流電變壓器，並確定它已完全插入電源來源和電腦的背面。
- 卸下並重新插入硬碟機，請參閱第 96 頁的「更換硬碟機」。

故障排除與維護

故障排除方法

如果硬碟發出嗡嗡聲或雜音

- 請立即備份該磁碟機。
- 檢查噪音是否來自其他裝置，例如來自風扇或 PC 卡磁碟機。

如果檔案損毀

- 開啓「我的電腦」，選擇您要掃描的磁碟，依次按一下「檔案」、「內容」並使用「工具」標籤。
- 執行病毒掃描程式，請參閱第 44 頁的「防止病毒」。
- 使用 e-Diagtools 診斷程式測試硬碟機，請參閱第 122 頁的「測試硬體」。
- 如有必要，您可以對硬碟製作格式並重新安裝出廠時安裝的原始軟體，請參閱第 130 頁的「恢復出廠時的硬碟安裝」。

熱度問題

在例常操作過程中，您的電腦通常會變熱。

如果電腦變得異常的熱

- 請務必將電腦放於平坦的表面上，使其周圍及底下的空氣可以自由流通。
- 確定電腦底部和右側的空氣通風口暢通無阻。
- 請記住，遊戲及其他使 CPU 的使用率達到 100% 的程式均會使電腦的溫度升高。

紅外線問題

根據預設值，沒有啓用紅外線連接埠，因此您必須先啓用它，然後才可以使用。

如果您具有紅外線通訊方面的問題

- 確定兩個紅外線連接埠之間的線路沒有被阻擋著，且連接埠儘可能相互對準。(電腦的紅外線連接埠位於其右側，音量控制之下。) 兩個連接埠的距離應在 1 公尺以內。

- 檢查 BIOS Setup 公用程式中的設定值：
 1. 重新啓動電腦：依次按一下「開始」、「關機」(或「電腦關機」)、「重新啓動」。
 2. 在螢幕上出現 HP 徽標時，按下 F2 以進入 BIOS Setup。
 3. 在「System Devices」(系統裝置) 選單中，確定「Infrared Port」(紅外線連接埠) 已啓用，並且已選擇 FIR 模式。
 4. 按下 F10 以儲存並結束 BIOS Setup。
- 確定僅有一個應用程式正使用紅外線連接埠。
- 從電腦和連線裝置中取出所有 PC 卡。如果同時存在兩個 PC 卡，則可能發生紅外線 IRQ 衝突。

鍵盤和指標裝置問題

請使用這些有關內建或外接式裝置的建議。

如果指標不易控制

- 調整指標控制：依次按一下「開始」、「設定」、「控制台」，然後連按兩下「滑鼠」(Windows 2000) 或依次按一下「開始」、「控制台」、「印表機和其他硬體」、「滑鼠」(Windows XP)。

如果觸控板或指標桿無法操作

- 在電腦正在重新啓動或從備用模式恢復時，切勿移動指標或接觸觸控板。如果發生這種情況，請執行以下步驟：
 - 按下鍵盤上的某個鍵以恢復正常作業。
 - 使用休眠按鈕暫停並恢復作業。
- 如果連接了外接式滑鼠，內建指標裝置通常會被關閉。您可以使用 BIOS Setup 公用程式來變更此設定，請參閱第 124 頁的「執行 BIOS Setup 公用程式」。
- 重新啓動電腦：依次按一下「開始」、「關機」(或「電腦關機」)、「重新啓動」。

故障排除與維護

故障排除方法

如果觸控板在您鍵入時移動指標或游標

- 如果您的機型沒有指標桿，請按觸控板的開關按鈕以關閉您鍵入時的觸控板。(如果您的機型有指標桿，請參閱以下的建議。)
- 增大觸控板的 PalmCheck 設定：
 1. 連接兩下工作列上的觸控板圖示。
-或-
依次按一下「開始」、「設定」、「控制台」，然後連接兩下「滑鼠」(Windows 2000)，或依次按一下「開始」、「控制台」、「印表機和其他硬體」、「滑鼠」(Windows XP)。
 2. 按一下「觸控板」標籤，然後選擇「觸控板」裝置。
 3. 調整 PalmCheck 滑塊，然後按一下「Apply」(套用)。
- 關閉觸控板：在觸控板標籤中選擇觸控板裝置，然後選擇「Disable」(停用)並按一下「Apply」(套用)。

如果 PS/2 捲動滑鼠無法操作

- 您必須關閉內建指標裝置，滑鼠的捲動功能才會運作。在 BIOS Setup 公用程式中，請確定「System Devices」(系統裝置)選單中的「PS/2 Pointing Devices」(PS/2 指標裝置)選項已設定成「Auto」(自動)。請參閱第 124 頁的「執行 BIOS Setup 公用程式」。
- 在您連接捲動滑鼠之前，請暫停或關閉電腦以便能正確偵測到該裝置。
如果您要再次使用觸控板，您必須在中斷捲動滑鼠連接之前先暫停或關閉電腦。
- 使用 e-Diagtools 診斷程式測試鍵盤和指標裝置。請參閱第 122 頁的「測試硬體」。

如果內嵌式數字鍵盤無法操作

- 要鍵入數字，請確定 Num Lock (數字鎖定) 處於開啓狀態。
- 確定該內嵌式 Keypad Lock (數字鍵盤鎖定) (Fn+F8) 處於開啓狀態，或者按住 Fn 鍵不放以暫時存取該內嵌式數字鍵盤。

如果您無法鍵入歐元符號

- 在按下標記鍵時按住 ALT GR。
- U.S. English (美式英語) 鍵盤上沒有歐元符號。確定內嵌式數字鍵盤為有效 (Fn+F8)，且 Num Lock 處於開啓狀態，然後按住 ALT，在數字鍵盤上鍵入 0128。

若您無法更新或重新安裝單按式軟體

- 以管理員登入系統以執行更新或安裝。

LAN 問題

如果內建網路配接卡無法連接至 LAN

- 檢查所有電纜與連接。請嘗試在另一個網路工作站進行連接 (如有的話)。
- 如果 LAN 連接埠旁邊的綠色指示燈沒有亮起，則表示 LAN 電纜可能未連接至網路或網路出現問題。請嘗試將另一台電腦連接至該電纜。
- 確認 BIOS Setup 中的內建 LAN 配接卡已啓動。請參閱第 124 頁的「執行 BIOS Setup 公用程式」。
- 確定 LAN 電纜是用於 10Base-T 作業的 3、4 或 5 類別，或者是用於 100Base-TX 作業的 5 類別。最長電纜長度為 100 公尺 (330 英尺)。
- 依次按一下「開始」、「說明」(或「說明和支援」)，然後使用網路疑難排解。
- 開啓「硬體裝置管理員」：依次按一下「開始」、「設定」、「控制台」、「系統」(Windows 2000) 或依次按一下「開始」、「控制台」、「效能和維修」、「系統」(Windows XP)。如果已停用網路介面，請嘗試啓用它。如果發生衝突，請嘗試停用另一個裝置。

如果您無法瀏覽「網路上的芳鄰」

- 在 Windows 2000 中，請嘗試安裝 NetBEUI 網路協定。在「控制台」中，開啓「網路與撥號連接」。
- 依次按一下「開始」、「尋找」、「尋找電腦」(Windows 2000) 或依次按一下「開始」、「搜尋」、「電腦」或「人員」(Windows XP)，以尋找某台電腦。

故障排除與維護

故障排除方法

如果您無法登入 Netware 伺服器

- 如果 Netware 伺服器使用的是 IPX/SPX 通訊協定，您可能需要強制您的數據框類型與伺服器的數據框類型相符合。請與您的網路管理員聯絡。

如果網路的連接回應速度緩慢

- 對於 Windows XP，如果您的網路連線使用代理伺服器，請啓用在近端網址不使用代理伺服器的選項。您可以在「控制台」的網路連線內容中完成這個動作。

記憶體問題

如果訊息說明記憶體不足

- 確定磁碟機 C 沒有在可用空間不足的狀況下執行。
- 如果您在執行 MS-DOS 程式時遇到記憶體問題，請使用 Windows 說明中的 MS-DOS 或應用程式和軟體疑難排解：依次按一下「開始」、「說明」(或「說明和支援」)。
- HP 並未測試協力廠商的記憶體插卡是否可與電腦配合使用。
- 使用 e-Diagtools 診斷程式測試您的電腦記憶體，請參閱第 122 頁的「測試硬體」。

如果新增了 RAM 之後記憶體仍未增加

- 確定您的電腦僅使用 PC2100 DDR-266 或更高記憶體 (RAM) 模組。

如果在新增了 RAM 之後，電腦發出嗶聲而且無法啓動

- 您安裝了不相容的 RAM 類型。請移除該模組。

數據機問題

如果數據機的速度似乎很慢

- 檢查是否因線路上太多靜電或噪音而降低了整體傳輸速度。如有必要，請與您的電話公司聯絡以瞭解有關解決此類問題的措施。
- 如果您要撥打國際長途，線路噪音通常是一個問題，而且很難或無法排除。
- 如果您申請了來電等待功能，請停用。您的電話公司會為您提供指示。因為它會引發類似靜電症狀的問題。
- 除去線路上的額外連接。如有可能，請直接連接至牆上插孔。
- 嘗試使用另一條電話線路，最好是通常用於傳真機或數據機的電話線路。

如果數據機無法撥號或偵測不到撥號聲

- 檢查所有電纜與連接。
- 將標準電話連接至電話線路並確定該線路可正常操作。
- 確定沒有人正在使用同一條電話線路。
- 嘗試使用另一條電話線路，最好是通常用於傳真機或數據機的電話線路。
- 如果您是在國外/某地區之外，數據機可能無法識別撥號聲。在「控制台」中開啓「電話和數據機選項」。嘗試停用等待撥號聲的選項。

如果數據機撥號不正確

- 檢查您輸入的電話號碼，包括任何外部存取或撥打長途電話所需的數字。
- 在「控制台」中開啓「電話和數據機選項」。檢查撥號選項，尋找外部存取或長途電話號碼中是否存在重複的數字。
- 確定您要撥打的號碼並不是處於忙線中。
- 如果您是在國外/某地區之外，數據機可能無法識別撥號聲。在「控制台」中開啓「電話和數據機選項」。嘗試停用等待撥號聲的選項。
- 如果您申請了來電等待功能，請停用。您的電話公司會為您提供指示。

故障排除與維護

故障排除方法

如果數據機可以撥號但無法連接

- 確定您使用的是類比電話線路 (2、3 或 4 條線)。您不能使用數位線路。如果是在旅館內，請使用資料線路。
- 嘗試使用另一條電話線路，最好是通常用於傳真機或數據機的電話線路。
- 對方的數據機可能發生故障。請嘗試撥打另一台數據機。
- 嘗試停用錯誤更正與資料壓縮。

如果偵測不到數據機

- 檢查數據機設定。在「控制台」中開啓「電話和數據機選項」。之後檢查 COM 連接埠。
- 開啓硬體裝置管理員：依次按一下「開始」、「設定」、「控制台」、「系統」(Windows 2000) 或依次按一下「開始」、「控制台」、「效能和維修」、「系統」(Windows XP)。如果停用了數據機，請嘗試啓用。如果發生衝突，請嘗試停用另一個裝置。
- 如果您正在執行的傳真軟體使用的是 2 級傳真，請嘗試使用 1 級。

如果數據機可以撥號但您聽不到聲音

- 確定音效關閉指示燈已熄滅。如果該指示燈亮起，請按下音效關閉按鈕。
- 檢查喇叭音量設定與靜音設定。
- 在「控制台」中開啓「電話和數據機選項」。選擇「數據機」並按一下「內容」，然後檢查「一般」標籤中的音量設定。

如果數據機可以連接，但傳輸的資料損壞了

- 在「控制台」中開啓「電話和數據機選項」。確定傳送方與接收方的數據機上之同位檢查、速度、文字長度及停止位元均相符。
- 嘗試停用錯誤更正與資料壓縮。

如果數據機導致出現錯誤訊息

- AT 指令字串可能包含一個錯誤指令。如果您在「控制台」或通訊軟體中將某些指令輸入為數據機的額外設定值，請檢查這些指令。

如果數據機無法傳真

- 如果您在傳真軟體中使用的是 2 級傳真，請嘗試使用 1 級。
- 關閉任何其他通訊程式。
- 如果您是透過從某個應用程式列印來進行傳真，請確定您已選擇傳真印表機。
- 嘗試暫時關閉電源管理功能。

如果偵測到線路電流過大

- 確定您使用的是類比電話線路 (2、3 或 4 條線)。您不能使用數位線路。如果是在旅館內，請使用資料線路。

如果數據機不斷地發出卡嗒聲但無法連接

- 確定您使用的是類比電話線路 (2、3 或 4 條線)。您不能使用數位線路。如果是在旅館內，請使用資料線路。
- 檢查所有電纜與連接。

PC 卡 (PCMCIA) 問題

如果筆記型電腦無法識別 PC 卡

- 取出並重新插入 PC 卡。
- 按下藍色休眠按鈕以暫停電腦，然後再次按下該按鈕以恢復操作。
- 重新啓動電腦：依次按一下「開始」、「關機」(或「電腦關機」)、「重新啓動」。
- 如果該卡要求一個 IRQ，請確定存在一個可用的 IRQ。
- 嘗試在另一台電腦使用該卡，以查看該卡是否正常運作。
- 不支援縮放視訊。
- 某些 Xircom CE2 (Ips) LAN 卡會與 Windows 2000 中的遊戲連接埠裝置發生衝突。請與 Xircom 聯絡以瞭解您的卡是否會與視窗 2000 中的遊戲連接埠裝置發生衝突。
- 在連線系統中使用 PC 卡時，請於系統開啓時插入或卸下該卡。
- 使用 e-Diagtools 診斷程式測試 PC 卡，請參閱第 122 頁的「測試硬體」。

故障排除與維護

故障排除方法

如果 I/O 卡停止正常通訊

- 如果電腦處於暫停或關閉狀態，該卡可能已被重新啓動。結束所有應用程式，然後取出該卡再重新插入。

如果 PC 卡數據機無法操作

- 停用內部數據機：
 1. 開啓硬體裝置管理員：依次按一下「開始」、「設定」、「控制台」、「系統」(Windows 2000) 或依次按一下「開始」、「控制台」、「效能和維修」、「系統」(Windows XP)。
 2. 連接兩下「數據機」以列出目前使用的數據機裝置。
 3. 連接兩下「內部數據機」，然後選擇「停用數據機」的選項。

如果 I/O 卡停止正常通訊

- 結束並重新啓動該應用程式。如果電腦處於暫停或關閉狀態，該卡可能已被重新啓動。
- 檢查「控制台」中的設定值。

效能問題

爲獲得最佳效能，您的電腦應至少具有 128 MB 的記憶體 (RAM)。

如果電腦暫停或執行緩慢

- 此情況可能是標準 Windows 的行爲。背景處理可能會影響回應時間。
- 某些背景作業 (例如病毒掃描程式) 可能會影響作業效能。
- 按下 CTRL+ALT+DEL 並使用「工作管理員」來查看應用程式是否有回應。
- 重新啓動電腦：依次按一下「開始」、「關機」(或「電腦關機」)、「重新啓動」。
- 某些檔案瀏覽器在處理圖形或等待中斷網路連線逾時的時候，可能回應緩慢。
- 如果電腦的硬碟機經常在電腦似乎暫停或執行緩慢時執行 (如電腦前端的硬碟機指示燈所示)，Windows 可能要花大量的時間在電腦硬碟中寫入其置換檔。如果經常發生這種情況，請考慮安裝附加的記憶體。

- 檢查可用磁碟空間。刪除暫時檔案與不需要的檔案。

如果電腦停止回應

- 按下 CTRL+ALT+DEL 並使用「工作管理員」以結束沒有回應的應用程式。
- 滑動並按住電源按鈕至少 4 秒，以關閉電腦並重新啟動，然後按下藍色休眠按鈕以重新啟動電腦。
- 如果沒有反應，請將一枚拉直的迴紋針插入電腦右側的系統關閉切換開關，然後按下藍色休眠按鈕以重新啟動電腦。

電源和電池問題

如果電腦在開啓後立即關閉

- 電池電量可能太低。插入交流電變壓器或充過電的電池。

如果電腦一直發出嗶聲

- 如果電池電量太低，電腦重複地發出嗶聲或顯示警告。儲存您的工作，立即關閉 Windows，並插入一個已充電的電池或插入交流電變壓器。

如果電池無法充電

- 確定交流電變壓器已完全插入電源來源與電腦，且變壓器上的指示燈已亮起。
- 如果您使用配電盤，請從該配電盤中取出交流電變壓器並將它直接插入牆上插座。
- 確定電池已完全安裝且鎖定到位。
- 確認您正使用 75W (3.95A) 容量的變壓器 — 檢查變壓器的標籤。請勿使用 60W (3.16A) 的變壓器。
- 使電腦遠離附近的任何熱源。卸下交流電變壓器並使電池冷卻。如果電池變得過熱，它將無法正常充電。
- 如有的話，請嘗試使用另一個電池與交流電變壓器。

故障排除與維護

故障排除方法

如果輔助電池無法充電

- 輔助電池在主電池完全充電完畢後才會開始充電。
- 確定交流電變壓器已完全插入電源來源與電腦，且變壓器上的指示燈已亮起。
- 確定輔助電池已正確安裝且鎖定到位。

如果電腦的操作時間很短

- 使用第 57 頁的「充份利用您的電池」中所列出的建議，嘗試保存電源。
- 如果您正在執行的應用程式具有自動儲存功能 (例如 MS Word)，則請停用此功能或增加指定的儲存時間間隔以減少硬碟機存取。
- 如果操作時間逐漸縮短，且電池已用了超過一兩年，則您需要更換該電池。
- 過於頻繁地使用數據機可能會影響電池的操作時間。
- 使用 PC 卡可能會影響電池的操作時間。
- 每三個月左右使用 HP Battery Optimizer 測試並校準一次電池 — 請參閱第 57 頁的「充份利用您的電池」。

電池的剩餘時間顯示不正確

- 剩餘時間是一個估計值，而不是一個精確值，它依據當時電腦正在使用電源的比率而定。因此，此值取決於您目前的工作，並假設您將繼續以相同的比率使用電源，直至電池電源耗盡。因此，如果您在電腦正執行需要大量電源的工作 (例如讀取 CD 或 DVD) 時檢查剩餘時間，該值所示的剩餘時間可能比您真正的剩餘時間少，因為您可能稍候會切換至需要較少電源的工作。

如果電腦未如預期中暫停至備用模式

- 在電腦連線到另一台電腦的情況下，如果該連線正處於使用狀態，則該電腦不會暫停。
- 如果電腦正在執行作業，則它通常會等待作業結束後才暫停。

如果電腦未如預期中自動休眠

- 請確定已啓用休眠支援：在「控制台」中開啓「電源選項」，然後按一下「休眠」標籤。
另外，請檢查「電源方案」電源方案標籤。確定交流電電源與電池電源的休眠逾時並未設定為「從不」。

列印問題

提示

您通常可以透過使用 Windows 說明中的印表機疑難排解來解決大部份的列印問題。依次按一下「開始」、「說明」(或「說明和支援」)。

如果序列或並列印表機無法列印

- 確定印表機已開啓且印表機中有紙張。
- 確定您使用的是正確的印表機電纜或電纜配接卡，且電纜在兩端均已固定。
- 檢查印表機是否發生錯誤。

如果列印輸出的左邊緣無法列印出

- 對於 600 dpi 印表機，某些應用程式可能無法正常作業。如果您使用的是此類印表機，請嘗試選擇 300 dpi 印表機的相容印表機驅動程式。例如，如果您使用的是 600 dpi HP LaserJet 印表機，您可以嘗試使用 HP LaserJet IIIsi 驅動程式 (300 dpi)。

如果紅外線印表機無法列印

- 確定兩個紅外線連接埠之間的光線沒有被阻擋著，而且連接埠間儘可能相互對準。(電腦的紅外線連接埠位於電腦右側，音量控制下方。) 兩個連接埠的距離應在 1 公尺以內。
- 確定印表機已開啓且印表機中有紙張。
- 檢查印表機是否發生錯誤。
- 確定正在執行 Windows；否則，無法使用紅外線列印。
- 請參閱第 106 頁的「紅外線問題」。

序列、並列和 USB 問題

如果序列滑鼠無法操作

- 請確定已完全遵循製造廠商的安裝指示，並且已正確安裝了滑鼠。否則，請重複此程序。
- 確定連接埠已穩固地連接。
- 按下藍色休眠按鈕以暫停和恢復作業。
- 重新啓動電腦：依次按一下「開始」、「關機」（或「電腦關機」）、「重新啓動」。
- 檢查「控制台」中的滑鼠設定值：依次按一下「開始」、「設定」、「控制台」，然後連按兩下「滑鼠」（Windows 2000）或依次按一下「開始」、「控制台」、「印表機和其他硬體」、「滑鼠」（Windows XP）。
- 確定已啓用 BIOS Setup 中的序列埠，請參閱第 124 頁的「執行 BIOS Setup 公用程式」。
- 使用連接至 USB 或 PS/2 連接埠的滑鼠。如果您已連接一個 PS/2 鍵盤，請使用 PS/2 Y 形配接卡（HP 附件 F1469A）。
- 檢查「控制台」中的連接埠設定值：開啓硬體裝置管理員，然後連按兩下「連接埠」（COM & LPT）。

如果序列數據機無法正常操作

- 請參閱第 111 頁的「數據機問題」。
- 確定連接埠已穩固地連接。
- 使用 Windows 說明中的數據機疑難排解：依次按一下「開始」、「說明」（或「說明和支援」）。
- 在「控制台」中，開啓「電話和數據機選項」，然後選擇「數據機設定」。
- 確定已啓用 BIOS Setup 中的序列埠，請參閱第 124 頁的「執行 BIOS Setup 公用程式」。
- 停用內部數據機：

1. 開啓「硬體裝置管理員」：依次按一下「開始」、「設定」、「控制台」、「系統」(Windows 2000) 或依次按一下「開始」、「控制台」、「效能和維修」、「系統」(Windows XP)。
 2. 連按兩下「數據機」以列出目前使用的數據機裝置。
 3. 連按兩下「內部數據機」，然後選擇「停用數據機」的選項。
- 檢查「控制台」中的連接埠設定值：開啓「硬體裝置管理員」，然後連按兩下「連接埠」(COM & LPT)。

如果序列埠或並列埠無法操作

- 確定連接埠已穩固地連接。
- 檢查「控制台」中的連接埠設定值：開啓「硬體裝置管理員」，然後連按兩下「連接埠」(COM & LPT)。
- 使用 BIOS Setup 公用程式來確定已啓用序列及並列埠。請參閱第 124 頁的「執行 BIOS Setup 公用程式」。
- 使用 e-Diagtools 診斷程式測試連接埠，請參閱 122 頁的「測試硬體」。

如果 USB 連接埠無法操作

- 請與週邊裝置的供應商聯絡並瀏覽 HP Business Support (HP 企業支援) 網站 (www.hp.com/go/bizsupport)，以獲取 USB 驅動程式的最新版本。
- 檢查「控制台」中的連接埠設定值：開啓「硬體裝置管理員」，然後連按兩下「通用序列匯流排控制器」。
- 使用 e-Diagtools 診斷程式測試 USB 連接埠，請參閱第 122 頁的「測試硬體」。

啓動問題

如果電腦在開啓時沒有回應

- 連接交流電變壓器。
- 按下藍色休眠按鈕以嘗試開啓主機。
- 將一枚拉直的迴紋針插入電腦右側的系統關閉切換開關，以重新啓動電腦。之後按下藍色休眠按鈕來啓動它。
- 如果電腦仍然沒有回應，請取出電池與交流電變壓器，取出所有 PC 卡，然後切斷電腦的連線 (如果已連線)。之後重新插入交流電變壓器，使用系統關閉切換開關重新啓動電腦。

如果電腦無法透過電池電源啓動

- 確定電池已正確插入且已完全充電。取出電池，並按下電池背面的墊塊來檢查其充電量。指示燈顯示了充電量。
- 如果您有可用的輔助電池，請安裝它然後嘗試啓動電腦。
- 如有的話，請嘗試使用另一個電池。

如果電腦無法透過軟式磁碟機啓動

- 確定軟式磁碟機已安裝至模組托架或正確連接磁碟機 — 請參閱第 78 頁的「將軟式磁碟機連接至並列埠」。
- 確定已選擇軟式磁碟機作為啓動裝置，請參閱第 32 頁的「變更啓動裝置」。

如果電腦在啓動後停止回應

- 檢查您是否連接到沒有 DHCP 伺服器的 TCP/IP 網路。若啓用了 DHCP 可能會導致在啓動過程中出現較長的延誤。請與您的網路管理員聯絡以確定正確的 TCP/IP 設定。

如果電腦在暫停後需要很長時間才能恢復作業

- 如果電腦已安裝網路卡，則它通常需要一分鐘或更久才能恢復作業。在作業系統載入驅動程式並檢查硬體及網路連線時，您將會在螢幕上看到閃爍的游標。一旦已重新起始化硬體，螢幕上將會出現 Windows 桌面。

無線問題

如果您具有無線通訊方面的問題

- 確定無線指示燈已亮起。
- 請參閱第 109 頁的「LAN 問題」。

如果您在連接至網路上的芳鄰中的其他電腦時遇到問題

- 請等待幾分鐘，然後按下 F5 以重新整理網路中的電腦清單。
- 依次按一下「開始」、「尋找」、「尋找電腦」(Windows 2000) 或依次按一下「開始」、「搜尋」、「電腦或人員」(Windows XP)，以尋找您要的電腦。

如果您無法連接至網路中的特定電腦

- 確定電腦已正確連接至網路。
- 確定您對網路的 TCP/IP 設定是正確的：在「控制台」中，開啓「網路和撥號連線」(Windows 2000)，或「網路連線」(Windows XP)。

如果工作列中的無線連結圖示為紅色

- 確定您使用的是正確的 SSID 與通道設定值：按一下工作列中的無線連結圖示，然後選擇「進階配置」。
- 確定您位於存取點 (對於基本架構連線) 或其他無線電腦 (對於 AdHoc 連線) 範圍之內。

您可以連接，但網路速度很慢

- 檢查您是否位於可能有多個無線 LAN 提供服務的區域。如果確實如此，則 LAN 之間可能會相互干擾。
- 移近存取點 (對於基本架構連線) 或其他無線電腦 (對於 AdHoc 連線)。您可能距離太遠而無法進行高速通訊。

測試硬體

您電腦隨附的 e-Diagtools 硬體診斷程式提供了兩種等級的測試：

- 使用其基本硬體測試的自動測試。
- 使用單個硬體測試的進階測試。

這些測試會在系統重新啓動之後執行。這可確保電腦處於可預期的狀態，使該診斷程式可以正確地測試硬體元件。這兩個測試並不會造成任何的破壞，且可用於保存電腦的狀態。在結束該程式時電腦將重新啓動，以便載入驅動程式。

執行 e-Diagtools 診斷程式測試

1. 依次按一下「開始」、「關機」(或「電腦關機」)、「重新啓動」。
2. 在螢幕上出現 HP 徽標時，請按下 F10 以啓動診斷程式測試。
3. 在螢幕上出現選單時，按下 ENTER 鍵以執行 e-Diagtools。
在您第一次執行程式時，將提示您選取程式所使用的語言。
4. 按照提示執行 e-Diagtools。
5. 在螢幕上出現 Configuration Description (配置說明) 時，請查看偵測到的硬體清單。

提示

如果某個裝置未被偵測或在其測試中失敗，則它可能是在 BIOS Setup 公用程式中配置錯誤。您可以透過執行 BIOS Setup 並檢查設定值來確認此問題。請參閱第 124 頁的「執行 BIOS Setup 公用程式」。

6. **執行基本測試。** 按下 F2 開始基本硬體測試。當測試完成時，結果即會出現。
7. 如果您試圖在未執行進階測試的情況下結束，請按下 F4 接著按下 F7 以檢視「Support Ticket」(支援標籤)。按下 F3 以結束 e-Diagtools。
8. **選項：執行進階測試。** 按下 F2 以開啓進階測試螢幕。
9. 選擇並執行適當的測試。只會列出偵測到之硬體的測試。請按以下按鍵以執行測試：

ENTER	執行反白顯示的測試項目。
F5 或空格鍵	標示或不標示反白顯示的測試項目。
F6	標示或不標示目前選單中所有的測試項目。
F7	標示或不標示全部選單中所有的測試項目。
F10	執行所有標示的測試項目。

10. **儲存 Support Ticket**。按下 T 以更新並顯示包含系統與測試資訊的 Support Ticket。

11. 在您完成了測試之後，請按下 ESC 以結束進階測試。

12. **選項：**要將「Support Ticket」（支援標籤）儲存至軟式磁碟，請按下 F7，然後按下 ALT+C。

13. **結束**。按下 F3，然後按下任何一個按鍵以結束並重新啟動。

14. **選項：開啓「Support Ticket」（支援標籤）**。在 Windows 中，依次按一下「開始」、「程式集」（或「所有程式」）、「Hewlett-Packard」、「Notebook」（筆記型電腦）、「HP e-Diagtools」、「HP e-Diagtools for Windows」。

15. 按一下「View」（檢視）以顯示「Support Ticket」（支援標籤）。

16. 要新增有關問題的資訊，請按一下「Comments」（說明）並鍵入資訊，然後按一下「OK」（確定）。

要儲存或列印「Support Ticket」（支援標籤），請按一下「Save As」（另存新檔）或「Print」（列印）。

要以電子郵件方式將 Support Ticket 傳送給您的支援機構，請按一下「e-Mail」（電子郵件）。在您第一次透過此程式建立電子郵件連接時，請按一下「Connect」（連接）視窗中的「Change Settings」（變更設定值）並輸入您的支援機構建議的設定值。

e-Diagtools for Windows 亦可更新您電腦硬碟上的 e-Diagtools 版本。在 e-Diagtools for Windows 中，請使用 e-Diagtools 選單。

如果您從硬碟執行 e-Diagtools 診斷程式時遇到問題，您亦可以從 Recovery CD 來執行它。請從 CD 啟動並選擇診斷程式選項。

設定電腦

有兩種工具可協助您設定電腦的作業：BIOS Setup 公用程式與 HP TopTools。

執行 BIOS Setup 公用程式

BIOS (基本輸入和輸出系統) Setup 公用程式允許您變更電腦的系統設定，從而讓您依據個人工作需要操作您的電腦。

BIOS Setup 的設定值通常控制電腦的硬體，因此它對電腦的操作方式產生重要影響。

1. 依次按一下「開始」、「關機」(或「電腦關機」)、「重新啓動」。
2. 在螢幕上出現 HP 徽標時，按下 F2 以進入 BIOS Setup。
3. 在 BIOS Setup 中，指標裝置均無效，因此您需要使用鍵盤來瀏覽：
 - 按下左右箭頭鍵以在選單中移動。
 - 按下上下箭頭鍵以在選單的參數中移動。
 - 按下 F5 或 F6 以在目前參數值間移動，或按下 ENTER 鍵來變更設定值。
4. 選定您要的選項之後，按下 F10 或使用「Exit」(結束)選單結束 BIOS Setup。
5. 如果重新啓動時，設定值在裝置之間產生了衝突，系統將提示您執行 BIOS Setup，並標記產生衝突的設定值。

下表說明了公佈的 BIOS 版本設定。如果您的 BIOS 版本與該版本不同，則某些設定值可能會有所不同。

Main (主) 選單

設定	說明	預設值
BIOS Revision (BIOS 修訂版)	顯示目前 BIOS 版本。	Detected automatically (自動偵測)
System Time (系統時間)	使用 24 小時時間格式設定時間。設定值立即生效。	
System Date (系統日期)	使用月/日/年格式設定日期 (對於英文，則為 mm/dd/yy)。	
Internal Hard Disk (內接式硬碟)	設定硬碟類型和不同的參數。	Detected automatically
Video Configuration (視訊組態)	按下 ENTER 以查看或變更下列的視訊設定值。按下 ESC 回到主選單。	
Quiet Boot (靜啟動)	啟用時，隱藏啟動期間開機自我測試和訊息之摘要。	Enabled (啟用)
Video Display Device (影像顯示器裝置)	設定在偵測到外接式顯示器時，內建顯示器是否自動切換至外接式顯示器。	Auto (自動)
Video Expansion (視訊擴充)	啟用時，視訊影像在低解析度模式下以全螢幕顯示。停用時，視訊影像置中顯示。	Disabled (停用)
Primary Video Adapter (主視訊配接卡)	設定在偵測到外接式視訊配接卡時，電腦是否自動切換至連接至連線系統的外接式視訊配接卡。	Auto
Television Type (電視機類型)	控制 S 視訊連接埠輸出的訊號格式 (NTSC 或 PAL)。	NTSC
System Memory (系統記憶體)	顯示系統記憶體大小。	640 KB
Extended Memory (擴充記憶體)	顯示擴充記憶體大小。	Detected automatically
Unique Dock ID (獨有的連線裝置 ID)	設定電腦是否為每個連線裝置 (已啟用) 建立獨有的硬體設定檔，或對所有連線裝置 (已停用) 使用公用的設定檔。	Enabled
UUID	將 16 位元組 UUID (通用的獨有 ID) 的值顯示為 32 hex 字元。	Detected automatically
MAC Address (MAC 位址)	顯示內接式 (有線) LAN 的 MAC 網路位址。	Detected automatically
Serial Number (序號)	顯示序號，如裝置背面所顯示。	Detected automatically
Service ID (服務 ID)	顯示維修服務使用的識別碼。	Detected automatically

故障排除與維護
設定電腦

System Devices (系統裝置) 選單

設定	說明	預設值
PS/2 Pointing Devices (PS/2 指標裝置)	連接外接式 PS/2 滑鼠時停用內接式指標裝置。	Auto
FDD Controller (FDD 控制器)	啟用軟式磁碟機。	Enabled
Legacy USB Support (傳統 USB 支援)	啟用 BIOS 對 USB 滑鼠、鍵盤與軟式磁碟機的支援。	Disabled
Internal LAN (內部 LAN)	啟用內部 (有線) LAN。	Enabled
小型 PCI 插槽 1	啟用一般用於無線 LAN 的 PCI 插槽，位於主機下方的門下。	Enabled
小型 PCI 插槽 2	啟用通常供數據機使用的 PCI 插槽。	Enabled
Serial port (序列埠)	啟用序列埠。	Enabled
Base I/O address (基本 I/O 位址)	設定 I/O 位址。	3F8h
Interrupt (中斷)	設定 I/O 中斷。	IRQ4
Infrared port	啟用紅外線連接埠。	Disabled
Mode (模式)	將硬體設定成支援 FIR (Fast IR) 或 SIR (Standard IR) 紅外線通訊。	FIR
Base I/O address	設定 I/O 位址。	2F8h
Interrupt	設定 I/O 中斷。	IRQ3
DMA channel (DMA 通道)	設定 Fast IR (FIR) 模式的 DMA 通道。	DMA0
Parallel Port (並列埠)	啟用並列埠。	Enabled
Mode	設定連接埠為僅輸出、雙向、ECP 或 EPP。	ECP
Base I/O	設定 I/O 位址。	378h
Interrupt	設定 I/O 中斷。	IRQ7
DMA channel	對於 ECP 模式，設定 DMA 通道	DMA3

Security (安全性) 選單

設定	說明	預設值
User Password is (使用者密碼為)	顯示是否設定了使用者密碼。	Clear (清除)
Administrator Password is (管理員密碼為)	顯示是否設定了管理員密碼。	Clear
Set User Password (設定使用者密碼)	按下 ENTER 鍵以設定、變更或清除使用者密碼。密碼不能超過 8 個字元 (必須為 0-9、A-Z)，並且不能包括特殊或重音字元。	Enter (輸入)
Set Administrator Password (設定管理員密碼)	按下 ENTER 鍵以設定、變更或清除管理員密碼，此密碼保護 BIOS Setup 設定值。密碼不能超過 8 個字元 (必須為 0-9、A-Z)，並且不能包括特殊或重音字元。	Enter
Require Password on Boot (啓動時需要密碼)	設定電腦啓動時是否需要使用者密碼。變更時需要管理員密碼。	Enabled
Internal hard disk drive lock (內接式硬碟機鎖定) *	為硬碟機目前的使用者密碼 (或管理員密碼，如果這是唯一設定的密碼) 編碼。	Disabled
Removable Device Boot (抽取式裝置啓動)	設定電腦是否嘗試從軟式磁碟機或其他抽取式裝置啓動。	Enabled
* Internal hard disk drive lock 選項僅在啓用了 Boot (啓動) 選項時才可用。		

電源選單

設定	說明	預設值
Backlight Control (背光控制)	當切換至電池電源時，將顯示器的亮度設定成恢復至上一次使用電池電源時的亮度 (Auto Restore 自動恢復) 或是設定成非常低的亮度以節省電力 (Auto Dim 自動變暗)。	Auto Restore (自動恢復)
Auto Suspend on Undock (切斷連線時自動暫停)	設定電腦是否在切斷連線後暫停至備用電源模式。	When Lid Closed (關閉機蓋時)
Auto Turn-On on Dock (連線時自動開啓)	設定電腦是否在連線後開啓。	Enabled

故障排除與維護
設定電腦

Boot (啓動) 選單

設定	說明	預設值
+Hard Disk (硬碟) +Removable Device (抽取式裝置) CD-ROM/DVD Drive (CD-ROM/DVD 光碟機) Internal NIC (內接式網路介面卡)	顯示啓動裝置的順序，「+」表示裝置類別。可移動項目以變更順序。如果電腦在某個類別中有多個裝置，您可以選擇該掃描到的裝置。 Internal NIC (內接式網路介面卡)提供從網路伺服器進行無磁片啓動。	1.Hard Disk(硬碟) 2.Removable Device(抽取式裝置) 3.CD-ROM/DVD drive(CD-ROM/DVD 光碟機) 4.Internal NIC (內接式網路介面卡)

Exit (結束) 選單

設定	說明	預設值
Save Changes and Exit (儲存變更並結束)	儲存 Setup 變更，然後結束並重新開機。	
Discard Changes and Exit (捨棄變更並結束)	捨棄自上一次儲存之後所作的任何 Setup 變更，然後結束並重新開機。它並不影響密碼、日期或時間變更。	
Get Default Values (獲得預設值)	還原預設值，並停留在 Setup 中。它並不影響密碼、日期或時間變更。	
Load Previous Values (載入前一個值)	捨棄自上一次儲存之後所作的任何 Setup 變更，並停留在 Setup 中。它並不影響密碼、日期或時間變更。	
Save Changes (儲存變更)	儲存 Setup 變更，並停留在 Setup 中。所變更的「Security」(安全性)設定值將會被儲存。	

安裝 TopTools

HP TopTools 專門設計用於負責管理電腦系統的網路管理員。它提供了設定與安全性選項，可讓您查看您電腦中所安裝的硬體與軟體元件並瞭解它們的作業情況。

Pavilion 機型

並非所有 Pavilion 機型均支援 HP TopTools。

您必須先安裝 HP TopTools，而後才能使用。

1. 依次按一下「開始」、「程式集」（或「所有程式」）、「HP TopTools Agent」、「安裝」。
2. 按照螢幕上出現的指示進行。

TopTools 可以在個人電腦的本機上執行，或透過網路管理員從遠端執行。

- 要在本機上執行 TopTools，請依次按一下「開始」、「程式集」（或「所有程式」）、「HP TopTools Agent」。

有關管理型 HP 電腦、HP TopTools 及其如何降低個人電腦操作成本的資訊，請瀏覽 HP 網站 (www.hp.com/topools)。

重新安裝與更新軟體

您可以使用 Recovery CD 來修復電腦出廠時安裝的原始軟體。

Recovery CD 也提供了特定於您電腦的 Windows 驅動程式以配置自訂系統。您可以從以下地點獲取驅動程式：

- 電腦的硬碟機，於 C:\hp\Drivers。
- Recovery CD，於 \hp\Drivers。
- HP 企業支援網站 (www.hp.com/go/bizsupport)。此網站包含不同作業系統最新的更新軟體驅動程式。

恢復出廠時的硬碟安裝

您可以使用 Recovery CD 在您電腦的硬碟上重新安裝出廠時安裝的原始軟體。您亦可使用相同的程序在硬碟上建立一個較大的公用程式分割區，或在新的硬碟上建立一個公用程式分割區。隱藏的公用程式分割區包含 e-Diagtools 診斷程式測試並儲存了休眠資料 (對於任何未提供休眠的作業系統)。

注意

此程序將格式化電腦的硬碟機並清除硬碟上所有的資料。在對硬碟製作格式之後，您必須重新安裝應用程式。

在以下程序完成之前，切勿中斷該程序或拔下交流電變壓器。

1. **重要：**請備份硬碟上的所有資料。以下步驟將會刪除硬碟上的全部資料。
2. 插入交流電變壓器。
3. 將 Recovery CD 放入 CD-ROM/DVD 光碟機。如果電腦已關閉，請將一枚拉直的迴紋針插入磁碟機前端的孔中以將其開啓。
4. 開啓或重新啓動電腦。如果電腦正在執行，請依次按一下「開始」、「關機」(或「電腦關機」)、「重新啓動」。
5. 當您看見 HP 商標時，請按 ESC。
6. 選擇 CD 或 DVD 光碟機為啓動裝置。

7. 在 Recovery CD 對話方塊出現時，請按照顯示的指示進行。若要執行標準修復，請按 2、1、1。如果系統提示，請接受建議的分割區大小。如果您要安裝出廠時安裝的軟體，則該修復程序可能需要 15 分鐘。

如果您要建立公用程式分割區，而不安裝出廠時安裝的軟體，請按一下進階並選擇不安裝作業系統。

如果您的硬碟需要分割為幾個磁碟機，您可以在不影響其他磁碟機的情況下在磁碟機 C 中安裝出廠時安裝的軟體。按一下進階並選擇僅修復 C 分割區。

8. 在系統提示您重新啟動電腦時，按下 CTRL+ALT+DEL 並按照螢幕上出現的所有指示進行。

對於 Windows 2000，如果您要將磁碟機 C 從 FAT32 轉換為 NTFS 格式，請依次按一下「開始」、「執行」，然後鍵入「**convert c:/fs:ntfs**」，並按一下「確定」。Windows XP 是使用 NTFS 格式安裝的，此格式無法轉換為 FAT32。

建立啟動磁片 (Windows 2000)

依次按一下「開始」、「執行」，然後鍵入 `c:\i386\Bootdisk\Makeboot.exe`。您將需要四張軟式磁碟。

更換損壞的 Recovery CD

如果您遺失了或損壞了 Recovery CD，請將您的電腦送至當地的 HP 服務中心，以更換 CD。請致電 HP 客戶服務中心，以獲取您附近的 HP 服務中心的地址和電話號碼。請參閱第 134 頁的「與 HP 聯絡以獲得支援或服務」。

更新 BIOS

惠普科技可能提供了電腦 BIOS 的更新，以增強您系統的功能。您可以使用 e-Diagtools for Windows 來下載並安裝 BIOS 更新程式。

注意

由於 BIOS 更新會替換前一版本，因此您必須正確按照這些指示進行，否則會有損壞電腦的危險。BIOS 更新程序將會重設 BIOS Setup 公用程式中的組態設定值 (個人電腦識別資料和 BIOS 密碼除外)。

故障排除與維護

重新安裝與更新軟體

1. 在 Windows 中，結束正在執行的所有程式。
2. 取出所有 PC 卡。
3. 如果電腦已連線，請切斷其連線。
4. 連接交流電變壓器。
5. 連接任何連接至網際網路所需的電纜或裝置。
6. 依次按一下「開始」、「程式集」(或「所有程式」)、「Hewlett-Packard」、「Notebook」(筆記型電腦)、「HP e-Diagtools」、「HP e-Diagtools for Windows」。
7. 按一下「Update」(更新)、選擇「Download Now」(立即下載)，然後按一下「OK」(確定)。按照螢幕上出現的指示進行。**一旦更新程序開始，請勿中斷它。**

在您第一次透過此程式建立網際網路連線時，請按一下「Connect」(連接)視窗中的「Change Settings」(變更設定值)以定義您的連接設定值。

8. 該程序完成後，請將一枚拉直的迴紋針插入電腦右側的系統關閉切換開關，以重新啟動電腦。

您亦可從 HP 企業支援網站 (www.hp.com/go/bizsupport) 獲得 BIOS 更新資訊。

更新 Windows 驅動程式

HP 會經常發行您電腦驅動程式的更新版本。這些更新用於解決在驅動程式中可能遇到的任何問題，並使您的電腦穩定地執行。此外，如果您決定安裝不同的 Windows 版本，HP 通常還會提供其他 Microsoft Windows 版本的驅動程式。

- 您可以從 www.hp.com/go/bizsupport 下載您電腦的最新驅動程式。
按照驅動程式中包含的指示進行。

HP 客戶服務與技術支援

獲得電腦協助

從 Web 獲得說明

HP 在網際網路上設有數個專為 HP 筆記型電腦使用者提供資訊的網站。以下網站在協助您獲得電腦支援時特別有用：

- **HP 企業支援網站**。獲得電子郵件和電話支援資訊、技術資訊及軟體更新。
www.hp.com/go/bizsupport
- **HP 筆記型電腦網站**。獲得有關技術支援的最新資訊，以及有關保固與支援程式的資訊。
www.hp.com/notebooks

與 HP 聯絡以獲得支援或服務

在保固期內，HP 客戶服務中心將免費為您提供服務 (您需自付電話費)。

在免費提供服務期間，HP 將協助您解決以下有關的問題：

- 隨附的應用程式和作業系統。
- HP 所述的作業環境與條件。
- HP 附件、HP 升級套件和基本作業與故障排除。

HP 將無法協助您解決以下有關的問題：

- 非 HP 硬體、軟體、作業系統、非用於該產品或該產品隨附 (由 HP 提供) 的產品。
- 如何親自維修產品。
- 產品開發或自訂安裝。
- 諮詢。

要以電子郵件方式與 HP 客戶服務中心聯絡，請瀏覽「Contact HP (與 HP 聯絡)」下的 HP 企業支援網站 (www.hp.com/go/bizsupport)。

要致電客戶服務中心，請瀏覽「Contact HP」下的 HP 企業支援網站 (www.hp.com/go/bizsupport) 以獲得最完整且最新的電話號碼清單。如果您的 HP 筆記型電腦產品不是在其使用國由 HP 銷售，您必須致電支援您的筆記型電腦機型的客戶服務中心。目前，僅在以下國家和地區才可以獲得客戶服務與技術支援：

Pavilion 機型

僅限美國：(208) 323-2551。

Omnibook 機型

請參閱以下表格。

HP 客戶服務與技術支援
獲得電腦協助

<p>北美洲 美國： Omnibook：(970) 635-1000 Pavilion：(208) 323-2551 加拿大：(905) 206-4663</p> <p>南美洲 阿根廷： 布宜諾斯艾利斯：5411-4778-8380 布宜諾斯艾利斯以外的地區：0810-555-5520 巴西： 聖保羅：(11) 7297-4998 聖保羅以外的地區：0800-157751 智利：800-360999 哥倫比亞：9-800-114-726 墨西哥： 墨西哥城：52-58-9922 墨西哥城以外的地區：01-800-472 6684 秘魯：0-800-10111 波多黎各：1-877-2320-589 委內瑞拉：0 800 4746 8368</p> <p>歐洲 奧地利：+43-(0)810 00 6080 比利時： 荷蘭語：32-(0)2-626-8806 法語：32-(0)2-626-8807 捷克共和國：42-(0)2-6130-7310 丹麥：+45-39-29-4099 英語 (國際)：+44-(0)207-512-5202 芬蘭：358-(0)203-47-288 法國：+33 (0)1-43-62-34-34 德國：+49-(0)180-52-58-143 希臘：+30-1-60 73 603 匈牙利：+36-(0)1-382-1111 愛爾蘭：+353-(0)1-662-5525 義大利：+39-02-264-10350 荷蘭：+31-(0)20-606-8751 挪威：+47-22-11-6299 波蘭：+48-22-865 98 00 葡萄牙：+351-21-317-6333</p>	<p>羅馬尼亞：+40 1 315 44 42 俄羅斯聯邦： 莫斯科：+7-095-797-3520 聖彼得堡：+7-812-346-7997 西班牙：+34-902-321-123 瑞典：+46-(0)8-619-2170 瑞士：+41-(0)848-80-11-11 土耳其：+90-216-579-71-71 英國：+44-(0)207-512-52-02 烏克蘭：+7-380-44-490-3520</p> <p>亞洲與澳洲 澳洲：61-3-8877-8000 中國：800-810-5959 香港：852-300 28 555 印度：1-600 112267 印尼：62-21-350-3408 日本： Navi 電話：0570-000-510 其他：81-3-5344-7181 韓國： 漢城：82-2-3270-0700 漢城以外的地區：080 999-0700 馬來西亞：1-800 805 405 紐西蘭：64-9-356-6640 菲律賓：63-2-867-3551 新加坡：65-272-5300 台灣：0800-010055 泰國：66-2-353-9000 越南：84-(0)-8-823-4530</p> <p>非洲/中東 阿爾及利亞，摩洛哥：+212 22404747 埃及：02 532 5222 以色列：+972-(0)9-952-4848 南非： 南非共和國：086-000-1030 南非共和國以外的地區：+27-(0)11-258-9301 阿拉伯聯合大公國：971 4 883 8454</p>
--	---

為獲得最佳服務，請確定您在致電時具有以下各項：

- 電腦的型號與序號。
- 電腦的作業系統。
- 問題發生時螢幕上顯示的所有訊息。
- 在該問題發生之前，電腦、軟體、相關的硬體或附件是否作了任何變更？問題是否會再次發生？

獲取維修服務

如果您的 HP 筆記型電腦產品不是在其使用國由 HP 銷售，您必須將它送回銷售與支援此產品的國家或地區以獲得服務。例如，某些 Pavilion 筆記型電腦產品目前只在美國境內提供服務。

註

HP Pavilion 筆記型電腦在某些選定的國家或地區有提供區域性支援與服務。目前來說，只有在銷售 HP Pavilion 筆記型個人電腦的國家或地區才對其提供支援服務。如果您不在銷售該產品的國家 (區域) 內，您必須自己負擔將您的筆記型電腦送至適當的 HP 授權維修站的費用。

如果您不確定您的筆記型電腦是否有支援服務，請聯絡 HP 客戶服務中心 — 請參閱第 134 頁的「與 HP 聯絡以獲得支援或服務」。

如果您的電腦在保固期內。要獲取保固維修服務，請與 HP 授權的經銷商或 HP 客戶服務中心聯絡，請參閱第 134 頁的「與 HP 聯絡以獲得支援或服務」。技術支援人員將依據您的機台與購買日期所適用的保固讓您的機台獲得保固維修服務，並將為您提供維修程序。保固服務可能包括來回服務地點的運輸費、處理費、關稅、一般稅或空運費用。

如果您的電腦不在保固期內。請與 HP 授權的經銷商或 HP 客戶服務中心聯絡，請參閱第 134 頁的「與 HP 聯絡以獲得支援或服務」。支援中心會告知您有關維修的費用與程序。

HP 客戶服務與技術支援 獲得電腦協助

註

任何 HP 保固所未涵蓋的維修內容，您都有義務支付維修筆記型電腦的費用 — 請參閱下一頁的保固聲明。這種情況包括您損壞筆記型電腦所需要的任何維修 — 例如，不慎將液體灑在上面，或是不慎掉落顯示器或損壞顯示器。

此外，多數的 DVD 光碟機可以在有限的次數內讓您更改區域碼 (通常不會超過四次)，您可以根據自己所在地區設定適當的區域碼。請注意：當您更改的次數到達限制時，您最後一次所更改的區域碼將會永遠強制編碼在 DVD 光碟機中，以後將無法再進行更改。您的 HP 保固並未涵蓋解決這種情況的費用。

準備運輸您的電腦

請參閱上述的「獲取維修服務」，以決定您是否必須將電腦送修。如果要送修，請按照以下的步驟進行以準備運輸電腦。

註

如果您在將筆記型電腦寄回進行維修時，所需的包裝需求有任何問題，請聯絡 HP 服務與支援 — 請參閱第 134 頁的「與 HP 聯絡以獲得支援或服務」。如果您未將筆記型電腦妥善地包裝，則運送過程中發生的任何損壞都必須由您負責。

1. **重要：**請備份您的硬碟機。在維修電腦時，硬碟機可能會被更換或重新製作格式。
2. 惠普科技不保證退回抽取型元件。請在將電腦送修前卸下以下元件：
 - PC 卡。
 - 交流電變壓器和電源線。
 - 所有抽取式媒體 (如 CD、DVD 或軟式磁碟)。
 - 所有與問題無關且無需送修的硬體。
3. 在將筆記型電腦送往惠普科技維修時，請使用產品的原來包裝或其他堅固的包裝，以避免機台在運輸過程中受損。請確定在機台周圍至少要保留三吋厚的適當包裝材料。

惠普科技會將您的筆記型電腦以全新包裝寄回給您。

註

如果硬碟機有故障，您將會收到一個未製作格式或已載入用以驗證的軟體之替換磁碟機。請使用 Recovery CD (請參閱第 130 頁的「恢復出廠時的硬碟安裝」) 或其他恢復方法還原電腦的原始軟體。

惠普科技股份有限公司保固聲明

1. HP 向終端使用者保證，自購買日起，HP 硬體、附件與供應品在保固期限 (請參考下表) 所指定的期限內，其材料與成品都不含缺陷。在保固期內，如果 HP 獲悉產品有缺陷，則 HP 會選擇維修或更換已驗證為有缺陷的產品。所更換的產品可能是全新的產品或性能與新產品相同的產品。
2. HP 保證自購買日起，在保固期限 (請參考下表) 所指定的期限內，在正常安裝與使用的情況下，該 HP 軟體將不會因為其材料與成品含有缺陷而無法正常執行程式指令。如果 HP 在上述保固期內獲悉此類缺陷，HP 將更換由於這類缺陷而未能執行程式指令的軟體。
3. HP 並不保證 HP 產品的作業不會被中斷或完全無錯。如果 HP 無法在合理的時間內依照保固中的條件修理或更換產品，您將具有在立即退回產品後按照購買價格獲得退款的權利。
4. HP 的有限保固在 HP 為此產品提供了支援，以及已銷售此產品的任何國家或地區均有效。您所獲取的保固服務等級可能會因地方標準而異。HP 不會因法律或法規原因而變更產品的形狀、適用性或功能，以使其能在非預期的使用國操作。
5. 以上保固不適用於下列原因引起的缺陷：(a) 錯誤或不適當的維修或校準；(b) 使用非 HP 提供的軟體、介面、零件或供應品；(c) 未經授權的修改或誤用；(d) 在不符合產品操作規格的情況下作業；(e) 不正確的場地準備或維修。
6. **在地方法令允許的範圍內，上述保固是唯一的。HP 不提供任何其他形式 (包括書面或口頭) 的明示或暗示性保固或條件，並特別否認對有關銷售合適性、滿意性的品質以及適合特定用途的暗示性保固或條件。**有些國家、州或省份不允許對暗示性保固期限進行限制，因此上述限制或排除情況可能不適用於您。本保固聲明賦予您具體的法律權利，您亦可能擁有其他的權利，這些權利可能會因國家、州或省而異。
7. **在地方法令允許的範圍內，本保固聲明中的補償為您唯一專有的補償。除上述任何情況下，HP 對由於本資料的使用而引起的直接、特殊、偶發、引發的損害或其他損害概不負責 (包括營利損失)；不論這是基於合同、侵權或其他法律理論。**有些國家、州或省不允許排除或限制偶發或引發的損害，因此上述限制或排除情況可能不適用於您。

本聲明中包含的保固條款，除了法律允許的範圍外，不得拒絕、限制或修改，並且只要客戶購買 HP 產品，就賦予這些法定權利。

HP 客戶服務與技術支援
惠普科技股份有限公司保固聲明

產品	有限保固期限
HP 筆記型電腦，在序號標籤上含有“1YR”、“3YR”或類似的標示	1 年、3 年或標示的年數。
HP 筆記型電腦，在序號標籤上含有“90D”或類似的標示	90 天或標示的天數。
HP 筆記型電腦附件和電池	1 年
非 HP 附件、	HP 不擔保。請參考製造廠商的保固
HP 軟體、Microsoft 軟體	90 天

參考資訊

硬體規格

由於我們會不斷改進產品，因此以下所示規格將會有所更改。有關最新的規格，請瀏覽 HP 筆記型電腦網站 (www.hp.com/notebooks)。

實體屬性	大小 (14 吋顯示器)：315 × 261 × 32 公釐 (12.4 × 10.3 × 1.3 吋)。 大小 (15 吋顯示器)：325 × 264 × 35 公釐 (12.8 × 10.4 × 1.4 吋)。 重量：2.3 至 2.8 公斤 (5.1 至 6.2 磅)，取決於配置。 鎂製顯示器機殼 (特定機型)。
處理器與匯流排架構	具有 Intel Speed Step 技術的 1.4 至 1.7GHz Intel Pentium 4 處理器-M。512KB L2 快取。具有 133MHz 處理器系統匯流排的 1.4V 核心低電源處理器。
視訊	14.1 吋 XGA (1024 × 768) 或 SXGA+ (1400 × 1050) 或 15.0 吋 SXGA+ (1400 × 1050) 或 UXGA (1600 × 1200) 動態矩陣 (TFT) LCD 顯示器。 硬體 3D 加速，硬體 DVD 加速。 雙顯示器功能 (取決於作業系統是否支援)。 在刷新頻率至少為 75Hz 時，外接式顯示器分辨率最高可達 1600 × 1200，16M 色 (僅為 60 Hz 時為 1400 × 1050)。重新整理速率與分辨率會因顯示器、解析度和顏色深度而有所不同。 ATI Mobility Radeon 圖形加速，具有 16 或 32 MB DDR 圖形記憶體，4 x AGP 圖形功能。
電源	具有 LED 充電量表的可再充電式鋰離子電池 (14.8 V 直流電)。 電池壽命 (一個電池)：一般可達 3 至 4 小時 (因使用類型、電源設定及機型不同而異)。 為電池快速再充電：2 小時 80%、3 小時 100%。 電池電量低警告。 暫停/恢復功能。 通用交流電變壓器：輸入電壓為 100–240 V 交流電 (50/60 Hz)、輸出電壓為 19 V 直流電、3.95 A、75 W。 輔助電池可用於模組托架。
大容量儲存裝置	20 至 40 GB 抽取式硬碟機並使用 Ultra-DMA 100 介面。 1.44-MB 軟式磁碟機模組 (特定機型)。 24x CD-ROM, 6x 或 8x DVD 或其他更高的光碟機模組。 可使用選購的磁碟機模組。
RAM	兩個 PC2100 DDR-266 RAM 模組的插槽。 使用 512 MB 模組可達 1 GB (1024 MB) RAM，最大 2 GB。 最少預先安裝 128 MB RAM。

音效系統	<p>經由兩個內建喇叭發出的立體聲 (範圍從 500 Hz 至 10 KHz)。</p> <p>3D 增強型音效。</p> <p>內建麥克風。</p> <p>具有指示燈的獨立音效關閉按鈕。</p> <p>耳機輸出、麥克風輸入，部分機型具有音效訊號線輸入。</p>
鍵盤和指標裝置	<p>具有 101/102 鍵模擬的 87/88 鍵接觸型 QWERTY 鍵盤。</p> <p>內嵌式數字鍵盤。</p> <p>左右按鍵、中央捲動按鈕。</p> <p>12 個功能 (Fn) 鍵。</p> <p>4 個使用者可程式的單按式 (One-Touch) 按鈕。</p> <p>指標桿與觸控板，或僅帶開關按鈕和指示燈的觸控板。</p>
LAN	<p>支援乙太網路 10Base-T (10 Mbps) 與 100Base-TX (100 Mbps)。</p> <p>支援 LAN 喚醒、快速 IP、DMI、dRMON。</p> <p>MBA (管理啟動代理程式) 支援 PXE/BINL、NCP/IPX、DHCP。</p>
數據機 (某些機型)	<p>基於硬體的無控制器數據機 (Ambit/Lucent) 或基於軟體的數據機 (Ambit/ESS)，小型 PCI 接口。</p> <p>資料速率：最大 56 Kbps (V.90,V.92)。</p> <p>傳真速率：14.4 Kbps (Class 1 和 2)。</p> <p>調變：V.21、V.22、V.22bis、V.23、V.32、V.32bis、V.34、V.90、V.92、X2、Bell 103、Bell 212A。</p> <p>同步傳輸：V.80。</p> <p>壓縮：V.42bis、MNP5。</p> <p>錯誤糾正：V.42, MNP2-4。</p> <p>傳真：組 3 傳真，類別 1. V.17, V.27ter、V.29、V.21。</p>
無線 LAN (某些機型)	<p>無線電：符合 IEEE 802.11b、WECA Wi-Fi 相容、直接序列延伸頻譜。</p> <p>作業頻率：2.5-GHz ISM 波段、正確的頻率及頻道依國家或地區而定。</p> <p>Raw 資料速率：1、2、5.5 或 11 Mbps。</p> <p>發射器輸出：標準為 15 dBm (大約 30 mW)，最大為 16 dBm (大約 40 mW)。</p> <p>接收器感度：-84 dBm 典型。</p> <p>範圍：可達 100 公尺 (300 英尺) 或更遠，取決於環境與條件。</p> <p>開啓關閉按鈕以及指示器。</p> <p>小型 PCI 介面。</p>
輸入/輸出	<p>通用序列匯流排 (USB 1.1) 兩個連接埠。</p> <p>9 接腳，115,200 bps 序列。</p> <p>25 接腳雙向 ECP/EPP 並列。</p> <p>具有 DDC 支援的 15 接腳 VGA 視訊輸出。</p> <p>S 視訊(電視輸出)。</p> <p>PS/2 鍵盤/滑鼠。</p> <p>4 Mbps IrDA 相容紅外線連接埠。</p>

參考資訊
硬體規格

擴充性	一個 I、II 或 III 類 16-/32-位元 PC 卡插槽。 啓用 CardBus。 用於附件模組的插入式模組托架。 選購的連接埠複製裝置、小型連線與連線系統 (不支援 F1477 連線系統)。
安全設定功能	使用者與管理員密碼。 系統、硬碟機與連線密碼。 啓動時顯示的個人電腦識別資料。 可存取 DMI 電子序號。 Kensington MicroSaver 鎖槽。
環境限制	操作溫度：攝氏 5 至 35 度 (華氏 41 至 95 度)。 操作濕度：20% 至 90% 相對濕度 (攝氏 5 至 35 度)。 操作海拔高度：在攝氏 25 度 (華氏 77 度) 最高為 3000 公尺 (10,000 英尺)。 存放溫度：攝氏 -20 至 50 度 (華氏 -4 至 122 度)。
主要 IC	CPU：Intel Pentium 4 處理器 M。 核心邏輯：ALI 1671 / 1535+ 晶片組。 圖形控制器：ATI Mobility Radeon M6-P。 音效控制器：Realtek AC-97 ALC201 軟音效。 CardBus 控制器：TI PC1410。 鍵盤/內嵌式控制器：National PC87570。 超級 I/O：內建於核心邏輯中。 LAN：Realtek RTL8100B。 數據機：Ambit/Lucent 免控制器或 Ambit softmodem。 802.11b 無線 LAN：使用 Intersil Prism 2.5 晶片組的 Actiontec。

數據機參考資訊

如果您的電腦配有數據機連接埠，您可以使用 AT 指令和 S 暫存器自訂數據機的作業。您可以從「控制台」中的「電話和數據機選項」、大多數通訊軟體或透過使用軟體中的終端機模式來執行此作業。請參閱第 64 頁的「變更數據機設定值」。

註

在變更預設值之前，請務必瞭解數據機及其操作方式。

本章節包含有關 AT 指令、S 暫存器及為內建數據機選定的結果碼之摘要資訊。您的電腦配備 Ambit (Ambit/ESS 或 Ambit/Lucent) 數據機。

數據機參考 (Ambit)

在以下的 AT 指令表中，預設值以粗體表示。除了 A/ 以外，所有列出的 AT 指令前面必須具有「AT」這兩個字母。

AT 指令 (Ambit)

指令	功能 (Ambit)
基本指令與延伸的 AT 指令	
A/	重複執行指令 (前面沒有 AT)
A	拿起話機並嘗試接聽呼叫
B0	選擇 V.22 連接，於 1200 bps
C1	傳回 OK 訊息
Dn	撥號修改器
E0	關閉指令回應
E1	開啓指令回應
H0	啓動掛斷順序
H1	如果已掛機，拿起話機並進入指令模式
I0	報告數據機速度
I1	報告晶片組
I2	報告 DSP 代碼修訂版本
I3	報告控制器代碼修訂版本
I4	報告製造商名稱
I5	報告主機板名稱
I6	報告 OK
I7	報告 OK
I9	報告資料/TAM/話機/喇叭
I10	報告 DSP 代碼詳細資料

參考資訊
數據機參考資訊

指令	功能 (Ambit)
基本指令與延伸的 AT 指令	
I11	報告控制器代碼詳細資料
I12	報告驅動程式時戳
L0	將喇叭音量設定為低
L1	將喇叭音量設定為低
L2	將喇叭音量設定為適中
L3	將喇叭音量設定為高
M0	關閉喇叭
M1	在訊號交換時開啓喇叭，在接收載波時關閉喇叭
M2	在訊號交換和接收載波時開啓喇叭
M3	在撥號和接收載波時關閉喇叭，在接聽時開啓喇叭
N0	關閉自動模式偵測
N1	開啓自動模式偵測
O0	上線
O1	連線並啓始一個長的重建序列
O2	連線並啓始一個短的重建序列
P	強制執行撥盤式電話撥號
Q0	允許結果代碼為 DTE
Q1	禁止結果代碼為 DTE
Sn	選擇 S 暫存器 n 為預設值
Sn?	返回 S 暫存器 n 的值
Sn=v	將預設的 S 暫存器 n 的值設定為 v
T	強制 DTMF 撥號
V0	報告簡寫結果碼
V1	報告全寫結果碼
W0	僅報告 DTE 速度
W1	報告線路速度、EC 通訊協定及 DTE 速度
W2	僅報告 DCE 速度
X0	報告基本的呼叫進度結果碼，即 Ok(確定)、Connect(連接)、Ring(鈴聲)、No Carrier (無載波信號)(亦用於忙線中 [如果已啓用] 和未偵測到撥號聲)、No Answer(無人接聽)及 Error(錯誤)
X1	報告基本的呼叫進度結果碼和連接速度 (Ok(確定)、Connect(連接)、Ring(鈴聲)、No Carrier (無載波信號)[亦用於忙線中 [如果已啓用] 和未偵測到撥號聲)、No Answer(無人接聽)、Connect XXXX(連接 XXXX) 及 Error(錯誤)
X2	報告基本的呼叫進度結果碼和連接速度，即 Ok(確定)、Connect(連接)、Ring(鈴聲)、No Carrier (無載波信號)(亦用於忙線中 [如果已啓用] 和未偵測到撥號聲)、No Answer(無人接聽)、Connect XXXX (連接 XXXX) 及 Error(錯誤)
X3	報告基本的呼叫進度結果碼和連接速率，即 Ok(確定)、Connect(連接)、Ring(鈴聲)、No Carrier(無載波信號)、No Answer(無人接聽)、Connect XXXX(連接 XXXX)、Busy (忙)及 Error(錯誤)
X4	報告所有的呼叫進度結果碼和連接速率，即 Ok(確定)、Connect(連接)、Ring(鈴聲)、No Carrier(無載波信號)、No Answer(無人接聽)、Connect XXXX(連接 XXXX)、Busy(忙)、No Dial Tone (無撥號音)及 Error(錯誤)
Y0	報告 OK
Y1	報告 OK
Z0	在暖機重設之後恢復儲存的設定檔 0

指令	功能 (Ambit)
基本指令與延伸的 AT 指令	
Z1	進行軟重設，並在暖機重設之後恢復儲存的設定檔 1
&C0	軟重設，並強制 RLSD 為現用 (無論載波狀態為何)
&C1	允許 RLSD 跟隨載波狀態
&D0	數據機忽略 DTR
&D1	數據機在 DTR 中止時進入指令模式
&D2	數據機在 DTR 中止時掛斷連線
&F0	恢復出廠時的設定 0
&F1	恢復出廠時的設定 1
&J0	只設定 S 暫存器回應的相容性
&K0	停用 DTE/DCE 流量控制
&K3	啟用 RTS/CTS DTE/DCE 流量控制
&K4	啟用 XON/XOFF DTE/DCE 流量控制
&K5	啟用隱藏的 XON/XOFF 流量控制
&K6	啟用 RTS/CTS 和 XON/XOFF 流量控制
&L0	報告 OK
&L1	報告 OK
&M0	報告 OK
&P0	將撥盤式電話設定為 10 pps (39%/61% 傳送/中斷)
&P1	將撥盤式電話設定為 10 pps (33%/67% 傳送/中斷)
&Q0	報告 OK
&Q5	報告 OK
&Q6	報告 OK
&S0	報告 OK
&T0	終止所有正在進行的測試
&T1	啟動本機類比迴送
&T2	返回 ERROR(錯誤) 結果碼
&T3	報告 OK
&T4	報告 OK
&T5	報告 OK
&T6	報告 OK
&T7	報告 OK
&T6	報告 OK
&T7	報告 OK
&T8	報告 OK
&V	顯示目前的設定和儲存的設定檔
&W0	將目前的設定儲存為設定檔 0
&W1	將目前的設定儲存為設定檔 1
&Y0	報告 OK
&Y1	報告 OK
&Zn=x	將撥號字串 x (最多長達 34 位數) 儲存至位置 n (0 至 3)

參考資訊
數據機參考資訊

指令	功能 (Ambit)
基本指令與延伸的 AT 指令	
1 級傳真	
+Fclass=0	選取資料模式
+Fclass=1	選取傳真 Class 1 模式
+Fclass=2	選取傳真 Class 2 模式
+FAE=0	停用資料/傳真自動接聽
+FAE=1	啓用資料/傳真自動接聽
+FRH=n	接收含 HDLC 框架的資料: 3=V.21 channel 2, 300bps, 24=V.27ter 2400bps, 48=V.27ter 4800bps, 72=V.29 7200bps, 73=V.17 7200bps long, 74=V.17 7200bps short, 96=V.29 9600bps, 97=V.17 9600bps long, 98=V.17 9600bps short, 121=V.17 12000bps long, 122=V.17 12000bps short, 145=V.17 14400bps long, 146=V.17 14400bps short
+FRM=n	接收資料: 24=V.27ter 2400bps, 48=V.27ter 4800bps, 72=V.29 7200bps, 73=V.17 7200bps long, 74=V.17 7200bps short, 96=V.29 9600bps, 97=V.17 9600bps long, 98=V.17 9600bps short, 121=V.17 12000bps long, 122=V.17 12000bps short, 145=V.17 14400bps long, 146=V.17 14400bps short
+FRS=n	靜音接收, n×10 ms
+FTH=n	傳輸含 HDLC 框架的資料: 3=V.21 channel 2, 300bps, 24=V.27ter 2400bps, 48=V.27ter 4800bps, 72=V.29 7200bps, 73=V.17 7200bps long, 74=V.17 7200bps short, 96=V.29 9600bps, 97=V.17 9600bps long, 98=V.17 9600bps short, 121=V.17 12000bps long, 122=V.17 12000bps short, 145=V.17 14400bps long, 146=V.17 14400bps short
+FTM=n	傳輸資料: 24=V.27ter 2400bps, 48=V.27ter 4800bps, 72=V.29 7200bps, 73=V.17 7200bps long, 74=V.17 7200bps short, 96=V.29 9600bps, 97=V.17 9600bps long, 98=V.17 9600bps short, 121=V.17 12000bps long, 122=V.17 12000bps short, 145=V.17 14400bps long, 146=V.17 14400bps short
+FTS=n	停止傳輸並等待 · n 10 毫秒
+F<cmd>?	傳回現用的指令設定
+F<cmd>=?	傳回數據機的指令功能
2 級傳真	
+FMR?	需要製造商識別資料
+FMDL?	識別產品型號
+FREV?	識別產品修訂版本
+FDR	開始或繼續相位 C 接收資料
+FDT	傳輸資料
+FET=n	傳輸頁面標點
+FK	終止作業階段
+FAXERR=n	報告作業階段錯誤
+FBOR=n	資料位元順序: 0,2=直接, 1,3=保留
+FCQ=0	複製品質檢查
+FCR=n	能否接收: 0=無法接收, 1=能夠接收
+FDCC=...	DCE 功能
+FDCS=...	目前作業階段結果參數
+FDIS=...	目前作業階段功能參數
+FLID="xxx"	區域 ID 字串
+FPHCTO=n	DTE 相位 C 回應逾時 n×100ms
+FPTS=n	頁面傳輸狀態

S 暫存器 (Ambit)

暫存器	功能 (Ambit)	範圍	預設值
S0	自動接聽響鈴次數	0-255/聲	0
S1	響鈴計數器	0-255/聲	0
S2	變更字元	0-255/ASCII	43
S3	輸入鍵符號字元	0-127/ASCII	13
S4	換行字元	0-127/ASCII	10
S5	倒退鍵字元	0-255/ASCII	8
S6	撥號聲等待時間	2-255/秒	2
S7	載波等待時間	1-255/秒	60
S8	撥號延誤修飾的暫停時間	0-255/秒	2
S9	載波偵測回應時間	1-255/.1 秒	6
S10	載波遺失中斷連接時間	1-255/.1 秒	100
S11	DTMF 音頻持續時間	50-255/.001 秒	70
S12	變更提示延誤	0-255/.02 秒	50
S14	一般位元對映選項狀態		138 (8Ah)
S16	測試模式位元對映選項狀態 (&T)		0
S21	V.24/一般位元對映選項狀態		52 (34h)
S22	喇叭/結果位元對映選項狀態		117 (75h)
S29	快速撥號修飾時間	0-255/10 ms	5
S37	線路連接速度		0
S41	一般位元對映選項狀態		3 (03h)
S46	資料壓縮控制	136, 138	138
S91	資料傳輸等級	6-15/dBm	10 (視國家而定)
S92	傳真傳輸衰減等級	6-15/dBm	10 (視國家而定)
S95	結果碼訊息控制		0

參考資訊
數據機參考資訊

選定的結果碼 (Ambit)

代碼	涵義
0	OK
1	CONNECT (連線)
2	RING (響鈴)
3	NO CARRIER (無載波)
4	ERROR (錯誤)
5	CONNECT 1200 (連線 1200)
6	NO DIAL TONE (無撥號聲)
7	BUSY (忙線)
8	NO ANSWER (無人接聽)

安全資訊

電源線

電腦的交流電變壓器隨附的電源線應符合您當地區域的插座與電壓要求。已獲得交流電變壓器的法規批准，可於當地區域使用電源線。但是，如果因外出旅行或需要使用不同的插座或電壓，則您應使用以下所列的其中一種電源線。要購買電源線(包括用於未在以下列出的國家或地區之電源線) 或替換交流電變壓器，請與當地的惠普科技代理商或銷售辦事處聯絡。對於有保險絲座的電源線，在更換保險絲時請確定保險絲符合標準。

國家或地區	額定電壓和電流	HP 產品編號
加拿大 墨西哥 菲律賓 台灣 美國	125 V 交流電 (3 A)	8120-6313
東歐和西歐 埃及 沙烏地阿拉伯	250 V 交流電 (2.5 A)	8120-6314
香港 新加坡 英國	250 V 交流電 (2.5 A)	8120-8699
澳洲 紐西蘭	250 V 交流電 (2.5 A)	8120-6312
日本	125 V 交流電 (3 A)	8120-6316
印度 南非	250 V 交流電 (2.5 A)	8121-0702
阿根廷	250 V 交流電 (2.5 A)	8120-8367
智利	250 V 交流電 (2.5 A)	8120-8452
中國(大陸)	250 V 交流電 (2.5 A)	8120-8373
南韓	250 V 交流電 (2.5 A)	8120-8441

人體工學

警告

不正確地使用鍵盤或其他輸入裝置可導致人體傷害。有關減少此類傷害的資訊，請參閱線上 HP 程式庫中的舒適地工作，或瀏覽我們的人體工學網站 www.hp.com/ergo。

電池安全

註

以下電池僅與 HP 筆記型電腦相容：

– HP F2014 和 F2019

– Sanyo：4UR18650P-2-QC-RT6

- 為避免火災、燃燒或損壞電池組，請不要讓金屬物件接觸電池接觸點。
- 請勿拆卸電池，其內部沒有可維修的零件。請勿將電池組置於火中或水中。
- 請特別小心處理損壞或發生洩漏的電池。如果您不小心接觸了電解液，請用肥皂和清水沖洗觸及的部位。如果電解液觸及眼睛，先用清水沖洗 15 分鐘，然後迅速尋求醫療援助。
- 請不要將電池組置於溫度超過攝氏 60 度 (華氏 140 度) 的存放環境中。
- 不使用電池時，請將其存放在隨附的電池袋中。
- 丟棄電池組時，請聯絡當地的廢品處理供應商，以瞭解有關處理或回收再利用電池的當地限制。
- 要獲取替換的電池，請與當地的代理商或 HP 銷售辦事處聯絡。
- 如果環境溫度超過攝氏 45 度 (華氏 113 度)，請勿為電池組充電。
- 請僅使用製造廠商建議的相同或等效類型電池組進行更換。

雷射安全

根據美國衛生和人類服務處 (DHHS) 輻射性能標準與國際標準 IEC 825 / IEC 825-1 (EN60825 / EN60825-1)，此電腦所使用的 CD-ROM 與 DVD 光碟機已被認證為 1 級雷射裝置。此裝置經認證對人體無害，但我們仍建議您採取以下預防措施：

- 仔細閱讀並遵循有關說明，以確保操作正確。
- 如果裝置需要維修，請與授權的 HP 服務中心聯絡。請參閱第 134 頁的「與 HP 聯絡以獲得支援或服務」。
- 請勿隨意調整裝置。
- 避免直接接觸雷射光線，請勿打開裝置。

CLASS 1 LASER PRODUCT

1 級雷射產品

LED 安全

根據國際標準 IEC 825-1 (EN60825-1)，位於電腦右側的紅外線連接埠被認證為 1 級 LED (發光二級管) 裝置。此裝置經認證對人體無害，但我們仍建議您採取以下預防措施：

- 如果裝置需要維修，請與授權的 HP 服務中心聯絡。請參閱第 134 頁的「與 HP 聯絡以獲得支援或服務」。
- 請勿隨意調整裝置。
- 避免讓眼睛直接接觸紅外線 LED 光線。請注意，此類光線為肉眼無法觀察到的無形光線。
- 不要嘗試使用任何光學裝置檢視紅外線 LED 光線。

CLASS 1 LED PRODUCT

1 級 LED 產品

射頻輻射

IEEE 802.11 內部無線電的輻射輸出功率遠遠低於 FCC 的無線電射頻輻射之限制規定。儘管如此，如果使用無線電，在正常作業期間應儘可能避免使人體接觸到射頻輻射。

內部無線電的作業符合經科學團體一致認可的無線電射頻安全標準與建議之規定。因此，HP 相信客戶可安全地使用該內部無線電。它發出的能量等級遠遠低於無線裝置 (如行動電話) 所發出的電磁能量。但是，在某些環境或情況下 (如乘坐飛機時) 可能會限制無線電的使用。如果您不確定這些限制規定，我們建議您在開啓無線電之前先向有關部門諮詢。

法規資訊

本章節講述有關您的電腦符合特定區域法規的資訊。未經惠普科技的明確許可，任何對電腦的改變都可能導致您不能在這些地區操作電腦。

台灣

低功率電波輻射性電機管理辦法

- 第十二條 製造、輸入或販賣低功率射頻電機者，應於低功率射頻電機使用說明書內加印第十四條、第十七條及第二十條之規定內容。
- 第十四條 經型式認證合格之低功率射頻電機，非經許可，公司、商號或使用者均不得擅自變更頻率、加大功率或變更原設計之特性及功能。
- 第十七條 低功率射頻電機之使用不得影響飛航安全及干擾合法通信；經發現有干擾現象時，應立即停用，並改善至無干擾時方得繼續使用。
前項合法通信，指依電信法規定作業之無線電信。
低功率射頻電機須忍受合法通信或工業、科學及醫療用電波輻射性電機設備之干擾。
- 第二十條 輸入、製造低功率射頻電機之公司、商號或其使用者違反本辦法規定，擅自使用或變更無線電頻率、電功率者，除依電信法規定處罰外，電信總局並得撤銷其型式認證證明或型式認證標籤。

國際

惠普科技以及其授權代理商於全球銷售的產品均符合以下幾頁所列之規格。

參考資訊
法規資訊

符合規定宣告 (依據 ISO/IEC 指南 22 與 EN 45014)

製造廠商的名稱： Hewlett-Packard Company, Mobile Computing Division
製造廠商的地址： 19310 Pruneridge Ave., Cupertino, CA 95014, U.S.A.

宣告以下產品

產品名稱： HP 筆記型個人電腦
型號： HP Omnibook 6000 系列和 Pavilion 系列筆記型個人電腦
產品選項： 全部，包括類比數據機 (Ambit/USR) 與無線電連結的選項

符合以下產品規格

安全： IEC 60950:1991 +A1,A2,A3,A4 / EN 60950:1992 +A1,A2,A3,A4,A11
IEC 60825-1:1993 +A1 / EN 60825-1:1994 +A11 1 級 LED
GB4943-1995

EMC： CISPR 22:1997 / EN 55022:1998，B 級 [1]
CISPR 24:1997 / EN 55024:1998
IEC 61000-3-2:1995 / EN 61000-3-2:1995 +A1:1998 +A2:1998
IEC 61000-3-3:1994 / EN 61000-3-3:1995
GB9254-1998
FCC Title 47 CFR，第 15 部份 B 級 /ANSI C63.4:1992
AS/NZS 3548:1995 B 級規則與法規

電訊： TBR 21:1998, EG 201 121:1998

無線電： 無線電裝置的 ETS 300-826 一般 EMC 要求
2 級裝置 無線電裝置的 ETS 300-328 技術要求
授權代理編號：0682
授權代理地址：CETECOM ICT Services GmbH, Untertuerkheimer Str.6-10, D-66117
Saarbruecken

附加資訊： 本產品符合 R&TTE 指令 1999/5/EC 的要求，並具有相應的 CE 標誌。

[1] 該產品已經過惠普科技個人電腦週邊裝置的標準配置測試。

本裝置符合 FCC 規定第 15 部份。裝置的操作必須遵循以下兩個條件：(1) 本裝置不會造成有害干擾；(2) 本裝置必須接受任何收到的干擾，包括可能導致不需要的作業的干擾。

本產品使用的 HP F1454、F1781、F4600 和 F4814 交流電/直流電變壓器設計用於各種電源系統，而不僅限於 IT 電源系統。

Corvallis, OR,
2002 年 4 月 1 日




Jerry Erickson, R&D Product Execution Manager

僅適用歐洲法規資訊聯絡：Hewlett Packard GmbH, HQ-TRE, Herrenberger Straße 130, 71034 Boeblingen, Germany。傳真：+49 7031 143143。

美國聯絡：Hewlett Packard Co., Corporate Product Regulations Manager, 3000 Hanover Street, Palo Alto, CA 94304, U.S.A。電話：+1 (650) 857-1501。

索引

- A
 - AdHoc 無線網路, 69
 - 設定, 69, 72
 - ALT GR 鍵, 38
 - AT 指令, 64, 145
- B
 - Battery Optimizer, 58
 - BIOS
 - 更新, 131
 - 密碼, 42
 - BIOS Setup 公用程式
 - Boot 選單, 128
 - Exit 選單, 128
 - Main 選單, 125
 - Security 選單, 127
 - 外接式顯示器設定值, 125
 - 使用, 42, 124
 - BIOS 預設值, 125
- C
 - Caps Lock, 17, 21
 - Cardbus 卡, 81
 - CD
 - 建立使用的媒體, 80
 - 建立或複製, 80
 - CD-ROM 光碟機
 - 取出 CD, 78
 - 放入 CD, 78
 - 建立或複製 CD, 80
 - Corporate Evaluator's Guide, 16
- D
 - Desktop Zoom, 39
 - DVD 光碟機
 - 取出 DVD, 78
 - 放入 DVD, 78
 - 故障排除, 101
 - 播放 DVD, 79
 - DVD 光碟機設定區域碼, 41, 80
- E
 - e-Diagtools for Windows, 122, 123
- F
 - F10 (診斷程式), 122
 - FAT32 格式, 131
 - Fn 鍵
 - + F1 (減少亮度), 35, 38
 - + F12 (休眠), 35
 - + F2 (增加亮度), 35, 38
 - + F5 (選擇顯示器), 35, 86
 - + F7 (靜音), 35
 - + F8 (數字鍵盤), 35, 37
 - + NumLock (scroll lock), 35
 - 暫時數字鍵盤, 37
- H
 - HP Battery Optimizer, 58
 - HP Desktop Zoom, 39
 - HP Instant Support, 100
 - HP Notes, 16
 - HP 企業支援
 - 網站, 16
 - HP 快速鎖定, 43
 - HP 客戶服務中心
 - 以電子郵件方式聯絡, 135
 - HP 程式庫, 16
- I
 - Internet Explorer, 63
- K
 - Kensington 鎖
 - 連接, 43
 - 插槽位置, 18
 - Keypad Lock, 17, 21
- L
 - LAN
 - 指示燈, 68
 - 故障排除, 109, 121
 - 連接至, 68
 - 連接埠, 18
 - 無線, 69
 - 撥號, 63
- N
 - Norton AntiVirus, 44
- NTFS 格式, 131
- NTSC
 - 選擇輸出, 125
- Num Lock, 17, 21, 37
- P
 - PAL
 - 選擇輸出, 125
 - PC 卡
 - 取出, 82
 - 故障排除, 113
 - 停止, 82
 - 插入, 81
 - 插槽, 17
 - PC 卡安裝, 81
 - PC2100 DDR-266 RAM, 110
 - PCMCIA 卡, 81
 - PC 卡
 - 節省電源, 57
 - Powerplay, 57
 - Presentation Ready, 40
- R
 - RAM
 - PC2100 DDR-266, 110
 - 取出, 95
 - 新增, 93
 - RAM 機殼, 19
 - Recovery CD
 - 更換, 131
 - 使用, 130
 - 診斷程式, 123
- S
 - Scroll Lock, 17, 21
 - SpeedStep 技術, 53
 - Support Ticket, 123
- T
 - TopTools, 129
- U
 - URL, 16
 - USB
 - 排除連接埠故障, 118
 - 連接埠, 18

- 連接裝置, 84
- V
- VGA 輸出, 18
- W
- Windows
 - 更新驅動程式, 132
 - 重新安裝, 130
 - 密碼, 42
 - 設定, 26
 - 說明文件, 16
 - 鍵, 37
- Z
- Zip 磁碟機, 84
- 二劃
- 人體工學, 22
- 三劃
- 小型連線裝置, 90
- 工作列
 - HP Presentation Ready, 40
 - PC 卡, 82
- 四劃
- 中斷期限
 - 數據機, 62
- 公用程式分割區
 - 建立, 96, 130, 131
 - 擴充, 130
- 分割區 (公用程式), 96, 130, 131
- 切斷連線, 92
- 五劃
- 主電池, 19
 - 安裝, 23
 - 門鎖, 19
- 加密, 71
- 包裝概覽, 14
- 卡 (PCMCIA), 81
- 外接式滑鼠
 - 連接, 84
- 外接式裝置
 - 鍵盤, 84
 - 顯示器, 85
- 外部滑鼠
 - 設定, 33
- 六劃
- 交流電插座要求, 151
- 交流電變壓器
 - 插孔, 18
- 休眠, 54
 - 模式, 30
- 休眠按鈕
 - 位置, 17
 - 使用, 26
- 休眠模式, 30
- 狀態指示燈, 20, 21
- 列印
 - 並列連接, 84
 - 故障排除, 117
 - 相容的印表機, 84
 - 紅外線, 89
- 安全
 - 紅外線連接埠, 153
 - 雷射, 153
 - 電池使用, 152
 - 電源線, 151
- 安全性
 - Kensington 鎖, 43
 - Norton AntiVirus, 44
 - 個人電腦識別號碼, 44
 - 硬碟機鎖定, 45
- 安裝
 - RAM, 93
 - TopTools, 129
 - 連線承載器, 90
 - 硬碟機, 96
 - 硬碟機固定器, 97
 - 安裝原始軟體, 130
- 七劃
- 序列埠
 - 故障排除, 118
 - 連接, 88
- 快速鍵, 35
- 快速鎖定, 43
- 系統記憶體, 125
- 系統備用, 54
- 系統資源
 - BIOS 設定, 126
- 系統關閉切換開關
 - 位置, 19
 - 重新啟動, 31
 - 防靜電措施, 93, 95
- 八劃
- 並列埠
 - 故障排除, 118
 - 磁片連接, 78
- 並列裝置 (連接), 84
- 承載器 (連線), 90
- 服務 (維修), 100
- 狀態指示燈, 17
 - 表示, 20, 21
 - 電池充電, 55
 - 鍵盤, 17, 21
- 附件
 - 連線產品, 90
 - 插入式模組, 15
 - 購買, 15
- 九劃
- 亮度
 - 調整, 35, 38
- 保固, 137
- 保護
 - Kensington 鎖, 43
 - Norton AntiVirus, 44
 - 個人電腦識別號碼, 44
 - 硬碟機鎖定, 45
 - 檔案, 45
- 客戶服務
 - 網站, 16
- 恢復原始軟體, 130
- 按鍵, 17
- 指示燈
 - LAN 連接埠, 68
 - 狀態, 17, 20, 21
- 指標桿
 - 故障排除, 107
 - 關閉, 34
- 指標裝置
 - 位置, 17
 - 使用, 33
 - 故障排除, 107
 - 設定, 33
- 故障排除
 - DVD 光碟機, 101
 - HP Instant Support, 100
 - LAN, 109, 121
 - PC 卡, 113
 - USB 連接埠, 118
 - 列印, 117

- 序列埠, 118
- 並列埠, 118
- 恢復, 120
- 指標桿, 107
- 指標裝置, 107
- 紅外線通訊, 106
- 音效, 100
- 記憶體, 110
- 啓動, 120
- 連線系統, 105
- 無線通訊, 121
- 硬碟機, 105
- 資訊來源, 100
- 電池, 115
- 電源, 115
- 數據機, 111
- 暫停, 120
- 鍵盤, 107
- 顯示器, 103
- 為電池充電, 56
- 紅外線通訊
 - 列印, 89
 - 在不使用時, 89
 - 建立連線, 89
 - 故障排除, 106
 - 設定, 89
 - 傳輸檔案, 89
- 紅外線連接埠, 18
 - 安全, 153
 - 啓用, 89
 - 模式, 126
- 重新安裝 Windows, 130
- 重新啓動
 - 啓動裝置, 128
 - 電腦, 31
 - 暫時啓動順序, 32
- 音效
 - 故障排除, 100
 - 連接裝置, 85
 - 調整音量, 100
- 音效插孔, 17
- 音效關閉按鈕/LED, 17, 39
- 音量
 - 故障排除, 100
 - 控制, 17
 - 調整, 39
- 十劃
 - 個人電腦識別號碼, 44
 - 桌面管理, 129
 - 特殊字元, 38
 - 病毒防護, 44
 - 記憶體
 - PC2100 DDR-266, 110
 - 系統, 125
 - 取出, 95
 - 故障排除, 110
 - 新增, 93
 - 擴充, 125
 - 配置
 - BIOS 設定值, 42, 124
 - 數據機, 64
 - 十一劃
 - 區域碼, 41, 80
 - 基本架構無線網路, 70
 - 設定, 70
 - 密碼, 42
 - 捲動按鈕, 17
 - 接收傳真, 66
 - Windows 2000, 65
 - Windows XP, 66
 - 啓動裝置順序, 32, 128
 - 清潔電腦, 50
 - 處理器速度
 - 最大化, 58
 - 管理, 53
 - 規格, 142
 - 設定
 - 指標桿, 33
 - 觸控板, 33
 - 軟式磁碟機
 - 並列連接, 78
 - 軟體
 - 預先安裝的, 14
 - 通風狀況, 48, 106
 - 連接
 - LAN, 68
 - USB 裝置, 84
 - 外接式顯示器, 85
 - 至網際網路, 28, 62
 - 序列裝置, 88
 - 並列裝置, 84
 - 紅外線裝置, 89
 - 音效裝置, 85
 - 連接至並列埠的磁片, 78
 - 無線網路, 69, 71
 - 連接埠位置, 18
 - 連接埠複製裝置, 90
 - 連線, 91
 - 連線系統
 - 切斷連線, 92
 - 用途, 90
 - 安裝承載器, 90
 - 故障排除, 105
 - 連線, 91
 - 連線承載器, 90
 - 連線埠, 18, 19
 - 麥克風, 17
 - 十二劃
 - 備用模式
 - 狀態指示燈, 20
 - 逾時, 30
 - 與顯示器壽命, 49
 - 喇叭, 19
 - 單按式按鈕
 - 位置, 17
 - 使用, 36
 - 惠普科技支援, 100
 - 插入式模組
 - 附件, 15
 - 游標 (指標), 33
 - 無線通訊
 - 狀態, 73
 - 指示燈, 17, 73
 - 故障排除, 121
 - 開啓, 73
 - 開關按鈕, 17, 69
 - 無線網路, 69
 - AdHoc, 69, 72
 - 基本架構, 70
 - 連接至, 69, 71
 - 硬碟機, 17
 - FAT32 格式, 131
 - NTFS 格式, 131
 - 公用程式分割區, 96
 - 更換, 96
 - 更換硬碟機, 96, 98
 - 固定器, 97
 - 保護, 48
 - 建立公用程式分割區, 131
 - 故障排除, 105

- 硬碟機固定器, 97
- 硬碟機鎖定, 45
- 準備使用, 98
- 鎖定, 45
- 硬碟機鎖定, 45
- 硬體規格, 142
- 程式庫 (HP), 16
- 筆記型電腦
 - 網站, 16
- 註冊電腦, 27
- 診斷程式, 122
- 開啓
 - 按鈕, 17
- 黑名單 (數據機), 62
- 十三劃
- 傳真
 - Windows 2000, 65
 - Windows XP, 66
- 傳真主控台 (Windows XP), 66
- 傳送傳真
 - Windows 2000, 65
 - Windows XP, 66
- 新增 RAM, 93
- 溫度
 - 限制, 144
- 滑鼠
 - 故障排除, 107
- 節省電池電源, 57, 58
- 裝置
 - USB (外接式), 84
 - 外接式顯示器, 37
 - 序列, 88
 - 並列 (外接式), 84
 - 紅外線, 89
 - 啓動順序, 128
 - 連接埠, 83
 - 連線, 90
 - 暫時啓動順序, 32
- 解析度
 - 外接式顯示器, 86
- 資料
 - 保護, 49
- 逾時
 - 電腦, 52, 53
 - 顯示器, 49
- 雷射安全, 153
- 電子郵件
 - HP 客戶服務中心, 135
 - 傳送與接收, 64
- 電池
 - 充份利用, 58
 - 充電, 56
 - 充電指示燈, 55
 - 安全, 152
 - 安裝主電池, 23
 - 安裝輔助電池, 57
 - 低電量警告, 56
 - 故障排除, 115
 - 節省電源, 57, 58
 - 操作時間, 57, 58, 116
- 電池狀態, 58
- 電池測試, 58
- 電視機類型, 125
- 電源
 - 故障排除, 115
 - 處理器速度, 53
 - 節省, 57, 58
- 電源按鈕
 - 位置, 17
 - 重新啓動, 31
- 電源管理
 - 方案, 53
 - 自動, 52
- 電源線, 151
- 電腦
 - 保養, 48
 - 保護, 48, 106
 - 重新啓動, 31
 - 清潔, 50
 - 設定, 22
 - 測試, 122
 - 開啓, 26
 - 過熱, 106
 - 逾時, 52, 53
 - 變更 BIOS 設定值, 42, 124
- 電腦門鎖, 17
- 電腦過熱, 106
- 電話線, 連接, 25, 61
- 十四劃
- 熄滅
 - 狀態指示燈, 20, 21
- 磁碟掃描, 49
- 網站, 16
- 網路
 - LAN - 請參閱 LAN
 - 無線 - 請參閱無線網路
- 網際網路
 - 中斷連接, 63
 - 連接至, 28, 62, 63
 - 連接圖示, 63
- 網際網路服務供應商, 60, 62
- 維修服務
 - 運輸, 138
 - 獲取, 137, 138
- 輔助電池
 - 安裝, 57
- 輔助顯示器, 86
- 十五劃
- 影片 (DVD), 79
- 撥號網路連接, 63
- 數字鍵盤 (內嵌式), 37
- 數據機
 - AT 指令, 64, 145
 - 中斷期限, 62
 - 內建, 25, 61
 - 故障排除, 111
 - 設定值, 64
 - 軟體, 60
 - 連接至網際網路, 62
 - 連接埠, 18
 - 黑名單, 62
 - 傳真 (Windows 2000), 65
 - 傳真 (Windows XP), 66
 - 傳送電子郵件, 64
 - 撥號連接, 63
- 暫停
 - 恢復與, 120
 - 故障排除, 120
 - 節省電源, 57
 - 與顯示器壽命, 49
- 歐元符號, 109
- 調整
 - 亮度, 35, 38
 - 音量, 100
 - 螢幕區域, 38
 - 顯示器顏色, 38
- 調整顯示器顏色, 38
- 十六劃
- 螢幕區域
 - 調整, 38

靜電, 93, 95

十七劃

應用程式鍵, 37

檔案

保護, 45

恢復, 130

獲取維修服務, 100

鍵盤

num lock, 37

人體工學預防措施, 22

內嵌式數字鍵盤, 37

狀態指示燈, 17, 21

非美國生產的, 38

故障排除, 107

開啓, 93

歐元符號, 109

十八劃

擴充記憶體, 125

簡報, 40

放映, 40

準備, 40

鎖定(電纜), 43

鎖定電腦, 43

十九劃

關閉, 54

按鈕, 17

關閉, 30

二十劃

觸控板

故障排除, 107

設定, 33

關閉, 34

二十一劃

驅動程式

下載, 132

二十三劃

顯示器

BIOS 設定值, 125

切換至, 37

切換至外接式, 37

外接式, 85

延長壽命, 49

亮度, 35, 38, 49, 57

品質, 104

故障排除, 103

設定值, 38

連接埠, 18

解析度, 87

逾時, 49

電源, 57

雙顯示器, 87