



入門指南

HP Integrity rx2600 伺服器和

HP 工作站 zx6000

文件零件編號：A9664-90026

2003 年 6 月

本入門指南旨在概括性的說明系統前後面板接頭、系統安裝及組態方法，以及疑難排解方面的提示；附錄中收錄有保固聲明及法規公告。

© 2003 惠普科技股份有限公司

Microsoft®、Windows®、Windows 2000®，及 Windows XP® 是 Microsoft Corporation 在美國及其他國家的註冊商標。

Intel® 和 Itanium® 是 Intel Corporation 在美國及其他國家的註冊商標。

本文中提及的所有其他產品名稱均為其所屬公司之商標。

Hewlett-Packard Company 對於本文件中技術上或編輯上之錯誤，或者對於本資料的提供、效能或使用所導致的偶發或間接損害，一概不負法律責任。本文件所提供的資訊不含任何保固，包括（但不限於）適銷性及專設特殊用途之保固，且得未經通知進行變更。HP 產品之保固效力係以該等產品的明示之有限保固聲明為準據，本文件內容一概不得為構成附加保固之解釋。

本文件內容包含受著作權法保護的專屬資訊，如未事先取得 Hewlett-Packard Company 書面同意，本文件一律禁止複製、重製或翻譯。



警告：警告部分的文字敘述意指如未遵照其中的指示，將可能造成人體傷害甚至死亡。



注意：注意部分的文字敘述意指如未遵照其中的指示，將可能造成設備或資料毀損。

入門指南

HP Integrity rx2600 伺服器 and HP 工作站 zx6000
第二版（2003 年 6 月）

文件零件編號：A9664-90026

重要安全警告



警告： 避免觸電。請勿打開電源供應器，以免觸電。電源供應器中不具有使用者可自行維修的零件。

為避免觸電及雷射燈光損及視力，請勿打開 DVD 雷射模組。應交由服務人員進行維修。勿嘗試對雷射裝置進行任何調整。欲知電源需求及波長，請參閱 DVD 上的標籤。本產品屬於第一類雷射產品。



警告： 拆卸及更換外蓋：為了您的安全，在未將電線插頭拔出插座並移除任何電信網路的接線之前，切勿拆卸系統側蓋。如您的系統安裝有電源保護裝置，必須先按下電源按開關將系統關機、拔出電源線，再移除系統側蓋，接著拆卸電源保護裝置後，方可進行任何維修作業。重新開啓系統之前，請務必將此側板裝回原位。



警告： 電池安全資訊：電池如未正確安裝，可能會有爆炸的危險。為了您的安全，切勿試圖充電、分解電池或者燃燒舊電池。請使用相同或製造商建議的相等類型之電池進行更換。

本系統使用不含任何重金屬的鋰電池。然為了環保起見，請勿將電池視作日常廢氣物丟棄。使用過的電池應交回原經銷門市或 HP 公司進行回收，或以正確方式進行廢棄處理。電池回收無需任何費用。



警告： 避免燙傷。電腦內部的某些零件會發燙，請等候約三至五分鐘，待其冷卻後才能觸摸。



注意： 避免靜電。靜電可能會損壞電子元件。請先關閉所有的設備，再安裝配接卡。請勿讓您的衣服碰到配接卡。置換配接卡時，為了中和靜電，從包裝袋取出配接卡時，請將包裝袋擺放在系統主機頂端。盡可能小心拿取配接卡。



注意：人體工學相關資訊：使用本系統前，建議您務必閱讀本手冊的「舒適操作環境」一節中的人體工學資訊，並可從下列網站中獲取更多的人體工學資訊：www.hp.com/ergo

註記：系統回收：HP 對於環保措施一向不遺餘力，HP 系統皆盡可能講求環保設計。系統一旦達到使用壽命年限，HP 願意回收您的舊系統。HP 在數個國家推行了產品回收計畫，所有回收的設備會運回歐洲或美國的 HP 回收廠。盡可能重複使用零件。其餘部分則予以回收。至於電池及其他潛在有毒物質會經過特殊化學處理而重製成無害的元件。欲知 HP 產品回收計畫的詳細情形，請聯絡您當地的經銷商或就近洽詢 HP 業務部門。

目錄

1 系統安裝與使用

系統組態.....	1-1
前面板	1-2
後面板	1-4
系統安裝.....	1-6
工具	1-7
連接裝置	1-8
系統啓動與停止.....	1-10
啓動系統	1-10
關閉系統	1-11
安裝硬體元件	1-12
韌體及驅動程式	1-13
進行系統組態.....	1-14
可擴充韌體介面	1-14
管理處理器	1-25
基板管理控制器	1-26

2 疑難解答

系統啓動不正常	2-2
硬體發生故障	2-3
忘記 EFI 密碼	2-5
利用 LED 排除故障.....	2-6
利用蜂鳴器排除故障	2-10
系統事件日誌.....	2-12
軟體診斷工具.....	2-13
HP e-DiagTools 硬體診斷	2-13
還原作業系統.....	2-18
從何尋求協助.....	2-19
聯絡技術支援之前應收集的資訊	2-19

線上支援服務	2-20
電話支援服務	2-20
其他說明文件	2-21

A 法規資訊

認證通過宣告	A-2
聯邦通訊委員會無線電頻率干擾聲明（僅限於美國）	A-3
加拿大注意事項	A-3
美加地區安全警告	A-3
法國注意事項	A-4
荷蘭注意事項	A-4
德國注意事項	A-4
德國噪音宣告	A-5
日本注意事項（A 級）	A-5
韓國注意事項	A-5
台灣注意事項	A-5

B 保固聲明

硬體及軟體保固聲明	B-1
保固限制	B-2
責任與補償限制	B-3
協力廠商產品	B-4
客戶履行義務	B-4
取得到府保固服務	B-5
取得零件保固服務	B-6
軟體之有限保固	B-6
HP 電話支援服務	B-7
保固與保固服務支援升級	B-7
聯絡 HP 洽詢保固服務	B-7

索引

系統安裝與使用

本章內容包括：

- 系統的前後面板說明
- 如何安裝系統
- 如何啓動與停止系統
- 基本的系統組態資訊

系統組態

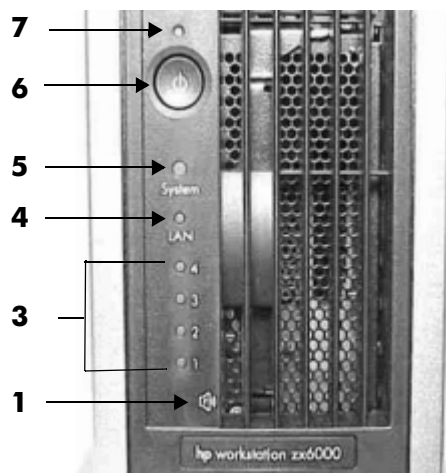
HP Integrity rx2600 伺服器 and HP 工作站 zx6000 備有直立式及機架型組態。

組態	配件 插槽	風扇類型/ 速度	管理處理器	熱抽換式 備援電源 供應器
工作站 zx6000 直立式	3 PCI 1 AGP	靜音/ 低速	否	否
工作站 zx6000 機架型	3 PCI 1 AGP	高功率/ 高速	選購	選購
Integrity rx2600 伺服器 直立式	4 PCI	高功率/高速	是	是
Integrity rx2600 伺服器 機架型	4 PCI	高功率/高速	是	是

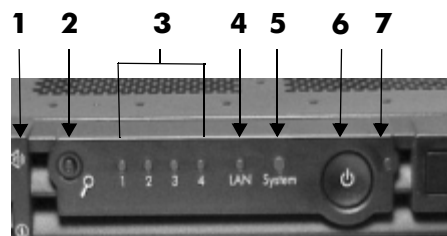
前面板

rx2600 和 zx6000 的前面板具有下列功能：

- **電源 LED**：當電源開啓或電源按鈕按下時爲綠色。電源一旦開啓且按鈕按下後，即使將系統的電源關閉，此燈仍會保持亮燈狀態；按開按鈕後，綠燈即熄滅。
- **電源按鈕**：開啓／關閉系統電源。
- **LAN LED**：指示系統正經由 Gigabit 或「系統管理 LAN」通訊。
- **系統及 診斷 LED**：指示未安裝 MP 卡的工作站 zx6000 中的系統錯誤。
- **定位 LED 及按鈕**（僅限於機架型組態）：識別系統的機架位置。
- **磁碟存取 LED**：位於各個硬碟上，當硬碟對磁碟機進行存取時亮綠燈。
- **蜂鳴器圖示**：指出內部喇叭的位置。



前面板 — 直立式組態



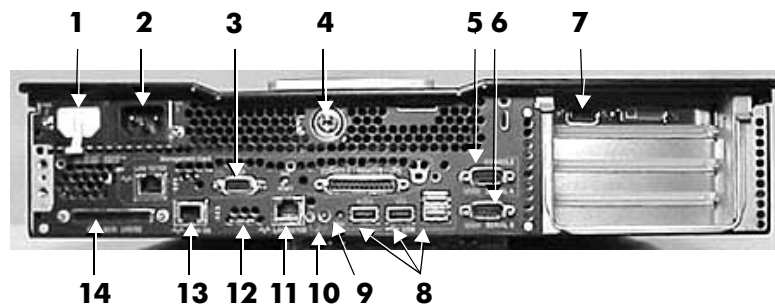
前面板 — 機架型組態

1 蜂鳴器圖示	5 系統 LED
2 定位 LED 及按鈕 (僅限於機架型系統)	6 電源按鈕
3 診斷 LED 1-4 (僅在未安裝 MP 卡的工作站 zx6000 中作用)	7 電源 LED
4 LAN LED	

後面板

後面板具有下列功能：

- **接頭**：均具有固定一種插入形狀，以防接線錯誤。
- **連接埠**：均有標示以便辨認。
- **管理處理器 (MP) 連接埠**：位在標準接頭（在工作站 zx6000 為選購性）上方（機架型）或右側（直立式）。
- **LAN LED** 提供更多資訊：
 - 4 個 **Gigabit LAN LED**
 - 2 個**系統管理 10/100 LAN LED**
 - 4 個 **MP LAN LED**（在工作站 zx6000 為選購性）
- **顯示器接頭**（位於顯示卡上）：工作站 zx6000 可安裝顯示卡，用以支援單一或數台顯示器。
- **定位 LED**（僅限於機架型組態）：識別系統的機架位置。



後面板接頭

1 電源 (PWR2)	8 USB 連接埠 (滑鼠及鍵盤連接埠有標示)
2 電源 (PWR1)	9 TOC 按鈕
3 MP VGA、串列、LAN 及重設 (在工作站 zx6000 為選購)	10 定位 LED 及按鈕
4 系統鎖	11 10/100 LAN
5 串列埠 A (主控台)	12 LAN LED
6 串列埠 B	13 10/100/1000 LAN
7 顯示器接頭 (僅限於工作站 zx6000)	14 LVD/SE SCSI

系統安裝



警告：假如您擔心無法安全地搬運系統或顯示器，請務必尋求他人協助。

1. 查驗系統出貨時所附的產品清單，以點收所有的元件。
2. 安置系統，使背面接頭的接線作業易於進行：
 - 如系統為直立組態，請將系統安置在靠近電源插座之處，並預留足夠的空間來放置鍵盤、滑鼠及任何其他配件。
 - 如系統為機架型，請參照系統所附的裝載指示進行安裝。

工具

安裝系統時無需使用任何工具，但若要安裝其他硬體元件，則需準備：

- 一字起子
- T-15 Torx 起子
- 特殊處理器工具（處理器隨附）
- 無靜電檯墊
- 靜電帶



警告：金屬塵會對電子設備造成極大的損傷，此種污染入侵資料中心環境的來源有很多，舉例包括：隆起的地磚、老舊的空調零件、升溫管道、吸塵器的轉子葉片，及印表機元件磨耗等。由於金屬塵會導電，數量越多越可能導致電子設備短路。此問題更會因任何電子設備的密集電路而逐漸惡化。

在電鍍鋅、鎳或錫的表面有時會形成極細的純金屬絲。這些金屬絲一旦受到外力，容易斷裂而飛散於空氣中，因而造成故障或操作中斷。過去五十年間，電子業界已然發覺到金屬塵污染此一看似細微的潛在重大威脅。最近幾年，業界更開始關注電腦室中，暗藏在某些隆起的地磚底部之導電污染物質。

雖然這項問題極其細微，卻有可能對您的電腦室造成威脅。因為金屬污染會使電子設備發生永久或間歇性的故障，因此 HP 強烈建議您在安裝電子設備之前，務先評估安裝場所的金屬塵污染情形。

連接裝置

將系統接上任何纜線之前，請先閱讀本手冊開頭的「警告事項」。

鍵盤、滑鼠及電源

rx2600 和 zx6000 系統隨附 USB 鍵盤及滑鼠。

- » 將鍵盤和滑鼠插入電腦後面板上的 USB 接頭（請參閱連接埠的標示。）

系統的後面板上有兩種電源插座。

- » 如購買系統時未選購次要電源供應器，請將第二個插座 (PWR2) 蓋上塑膠蓋。



警告：為了您的安全，請務必將設備接至具有接地線的嵌壁式插座，並一律使用接地妥當的電線插頭，例如系統有附送，或者合乎國家安全標準的電線。從插座中拔出電線，即可切斷本設備的電源供應。請務必將設備安置在靠近電源插座的地方。

顯示卡與顯示器

配備有管理處理器 (MP) 專用卡的 Integrity rx2600 伺服器及工作站 zx6000，可支援連接於 MP 卡上的 VGA 埠之 VGA 顯示器。

工作站 zx6000 若未安裝 MP 卡，可使用各種 AGP 顯示卡。

- 顯示卡可以是 15 pin、18 pin 或兩者共用。一台顯示器僅需要一條接線。
- 某些視訊卡會預先安裝在系統內，也有些是另附於包裝內與系統一起出貨。假如您購買的工作站未預先安裝顯示卡，則須自行安裝卡片及驅動程式。請參照顯示卡隨附的文件說明進行安裝。
- 頻率 85Hz 以上才能確保畫面無閃爍現象。
- 如您選用的顯示器符合 DDC-2B 或 DDC-2B+ 規格，顯示卡會自動設限於顯示器所支援的解析度及頻率，因此您無需使用本表格來選擇顯示器。
- 如需有支援的介面卡、及支援的顯示解析度和頻率的最新完整清單，請參閱：
 - <http://partsurfer.hp.com>



注意：為預防可能發生的損壞，選擇顯示器時，請務以支援您需要的解析度及頻率為考量。

- 如需有關顯示卡的詳細資訊，請瀏覽製造商的網站：
 - ATI: www.ati.com
 - NVIDIA: www.NVIDIA.com

系統啓動與停止

HP Integrity rx2600 伺服器及工作站 zx6000 備有多種不同組態。請仔細閱讀下列指示選擇選項，以期符合您的作業系統及所訂購的產品套件。

啓動系統

啓動系統的方法如下：

1. 先打開顯示器，再啓動系統。
2. 按下前面板的電源按鈕。系統即開始啓動。

系統啓動過程中，約有 1 分鐘的時間無任何畫面顯示，此爲正常情形。

系統內安裝有 MP 卡時，畫面會閃爍。

如系統未安裝 MP 卡，會出現下列情形：

- 電源 LED 亮起
 - 系統 LED 明滅閃爍
 - 在未安裝 MP 卡的工作站 zx6000，診斷 LED 1-4 會產生捲動模式
3. 如畫面出現輸入密碼的提示，請鍵入密碼並按 **Enter**。

唯有您已使用「可擴充韌體介面 (EFI)」設定過密碼，才會顯示出提示畫面。（請參閱第 1-25 頁的「管理處理器」。）

初始化軟體

rx2600 和 zx6000 可預先安裝作業系統或另附於產品包裝內。

- 如您購買的系統已安裝好作業系統，初始化處理會在您第一次啓動工作站時進行。

軟體初始化處理需費時數分鐘，待初始化完成後，即可對軟體設定進行變更。



注意：切勿於軟體初始化過程中關閉系統，否則將導致非預期的結果。

初始化處理流程：

- 顯示授權合約書。
- 詢問系統的相關問題。
- 如您購買的系統**並未**安裝作業系統，請立即安裝：
 - HP-UX**：遵循 *HP-UX CD* 封面的指示。
 - Linux**：使用 *HP Enablement Kit for Linux CD* 並遵循隨附之小冊中的指示。
 - Windows**：Windows 永遠預先安裝在工作站 zx6000。請使用 *HP Smart Setup DVD* 來開始 Integrity rx2600 伺服器的軟體安裝程序。

關閉系統

關閉系統的方法如下：

1. 離開所有的應用程式。
2. 執行作業系統的關機指令。
3. 出現提示訊息時，按下系統的電源按鈕。

註記：您亦可利用系統上的電源按鈕進行關機。按下電源按鈕後，作業視窗關閉並隨即切斷電源。

安裝硬體元件

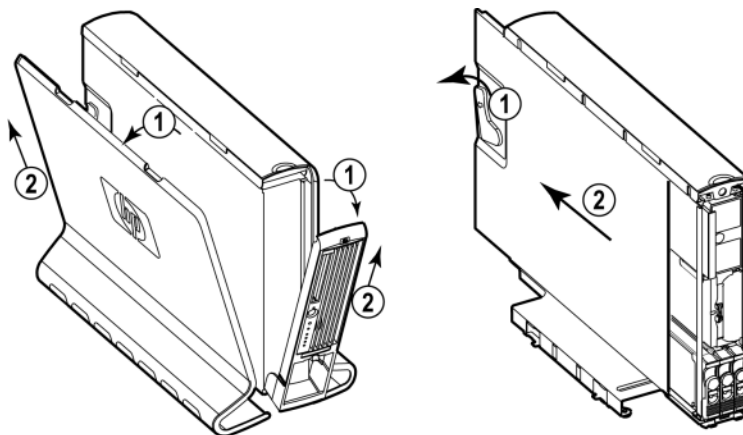
除了系統出廠時已安裝好的配備之外，您又另行購買了配接卡、顯示卡或其他硬體元件時，必須立刻安裝到系統上。



警告： 進行硬體安裝程序之前，通常必須先關閉系統並將電線拔出插座。

註記： 為持續符合 FCC/EMI（電磁干擾）標準，請於更換元件後重新裝回所有外蓋，並確定將所有的螺絲適當鎖緊。

1. 如系統已接上週邊配備並開機，請關閉系統並移除後面板上的所有接線。
2. 卸下系統外殼。



3. 安裝新的元件：
 - ❑ 有關內部元件的安裝位置，參見系統所附的《快速安裝便覽》。
 - ❑ 如需安裝硬體元件的詳細指示，請參閱《hp rx2600/zx6000 操作與維護指南》。
4. 更換系統外殼。
5. 連接系統。

韌體及驅動程式

請根據您的系統型號，下載最新的驅動程式：

1. 移至：**<http://www.hp.com/go/bizsupport>**

遵循功能表提示，導覽到支援網頁：

- ◆ 選取**下載驅動程式／軟體**。
- ◆ 在搜尋欄位輸入產品名稱（**rx2600** 或 **zx6000**）。
- ◆ 選取搜尋的結果。
- ◆ 選擇您需要下載的驅動程式或韌體升級。
- ◆ 按一下 **i** 資訊圖示，取得如何下載、解壓縮，及安裝驅動程式或韌體升級的指示。

上述網站含有豐富的免費資訊，包括可供下載的說明文件、服務及支援選項，以及最新版的驅動程式和工具程式，並可獲得有關韌體升級的指示，登錄後還可自動接獲新驅動程式日後發行的資訊通知。

進行系統組態

可供進行系統組態的工具具有三種：

- 可擴充韌體介面 (EFI)，第 1-14 頁
- 管理處理器 (MP)（在 workstation zx6000 為選購），第 1-25 頁
- 基板管理控制器 (BMC)，第 1-26 頁

本節將針對這三項工具做一簡介，如需完整資訊，請參閱《hp rx2600/zx6000 操作與維護指南》中的「系統組態」。

可擴充韌體介面

可擴充韌體介面 (EFI) 是用來設定 Itanium 處理器系列 (IPF) 韌體的一種介面。EFI 功能表包括下列選項：

- **EFI Shell [內建] 程式** 為指令行的介面，供您操作 EFI 指令，或者建立並執行自動化的命令稿程式。請參閱第 1-17 頁。
- **開機選項維護功能表** 可供您設定韌體啓動作業系統時的裝置載入順序，亦可設定讓系統透過組態設定檔開機。請參閱第 1-20 頁。
- 在安裝有 *EFI 韌體 2.0 或更新版本* 的系統，**系統組態功能表** 可讓您檢視系統的組態，及變更或刪除管理者及使用者的密碼。請參閱第 1-22 頁。
- 在安裝有 *EFI 韌體 1.9 或早期版本* 的系統，**Security/Password Menu**（安全性／密碼功能表）可讓您新增、變更及刪除管理者及使用者的密碼。請參閱第 1-25 頁。

您可以在啓動系統時直接存取 EFI，也可以從遠端存取。

當您打開電源開始啓動系統時，螢幕會暫停在開機選項畫面：

```
EFI Boot Manager ver x.xx [xx.xx] (EFI 開機管理程式  
x.xx 版)
```

```
Please select a boot option (請選取開機選項)
```

```
[ 您的作業系統 ]
```

```
EFI Shell [Built-in]
```

```
Boot option maintenance menu (開機選項維護功能表)
```

```
Security/Password Menu (安全性/密碼功能表)
```

Use up and down arrows to change option(s). (利用上下箭頭變更選項。)

按 Enter 鍵選取選項。

註記：系統會暫停 7 秒，讓您先變更開機選項，再啓動至預設的 OS。若要變更暫停的時間，在 **Boot Options Maintenance Menu** (開機選項維護功能表) 選取 **Set Auto Boot TimeOut** (設定自動開機逾時) (第 1-20 頁)。

利用上下方向鍵反白選取選項後，按 **Enter**，以啓動選項。

如要以遠端方式來存取 EFI：

1. 工作站關閉之下，將系統隨附的序列纜線（HP 產品編號 5182-4794）或相容的纜線連接至工作站后面板的 *Serial Port A*（序列埠 A），並連接至遠端裝置。
2. 對終端模擬軟體進行下列設定：
 - 傳輸速率：9600
 - 位元數：8
 - 同位元：無
 - 停止位元：1（一）
 - 流程控制：XON/XOFF
3. 使用終端模擬軟體，以 *直接連線模式* 與工作站連接。

註記：預設的終端模擬類型為 VT100+，可從 EFI 開機選項維護功能表中變更此項設定。

4. 開啓工作站，並依照下列步驟操控 EFI。

使用 EFI shell 程式

如要存取 EFI shell：

1. 當 EFI 開機選項畫面出現時，利用方向鍵反白選取 **EFI Shell** 並按 **Enter**。
2. 螢幕顯示出檔案系統（硬碟及分割區）以及區塊裝置清單，例如：

Device mapping table (裝置對映表)

```
fs0:Acpi (HWP0002,100)/Pci (1|0)/Scsi (Pun0,Lun0)/HD (Part1, Sig00112233)
```

```
blk0:Acpi (HWP0002,0)/Pci (2|0)/Ata (Primary,Master)
```

```
blk1:Acpi (HWP0002,100)/Pci (1|0)/Scsi (Pun0,Lun0)
```

3. EFI shell 程式會先搜尋檔名為 startup.nsh 的選擇性 script 檔。
 - 找到此檔案後即自動執行之。
 - 假如 shell 程式未自動啓動作業系統或其他應用程式，則停在指令提示畫面，等待指令輸入。

4. 您可立即輸入指令。

如欲執行個別指令：

- a. 在 shell 提示中鍵入指令，例如要清除螢幕上的顯示：

```
Shell:\> cls
```

- b. 按 **Enter** 執行指令。

- ◆ 某些指令需要額外的參數以進一步定義該指令的動作，例如要顯示系統記憶體的相关資訊，除了鍵入指令名稱外，尚須指定所欲顯示的資訊類別：

```
fs0:\> info mem
```

- ◆ 當您在指令提示中輸入個別指令後，shell 程式會先進行變數取代並展開萬用字元，再執行該項指令。
- ◆ 執行下列指令可切換至不同的檔案系統，其中 fsx 表示所選的系統，即螢幕上所列者（見步驟 2），例如：

```
Shell> fs0:
```

此時會出現以下提示：

```
fs0:\> _
```

- ◆ 您亦可執行 EFI 應用程式（副檔名為 **.efi**）。如欲列出目前檔案系統中的應用程式，執行 **ls** 指令，例如：

```
fs0:>ls
```

即可看到 fs0 檔案系統上的應用程式清單。

下面一節列出 EFI 指令類別清單，如需相關資訊，請參閱《hp rx2600/zx6000 操作與維護指南》，或使用 EFI shell 程式的說明系統。

欲得知：

- EFI 指令類別清單，在 EFI shell 提示中執行 **help**。
- 指令的詳細說明，在 EFI shell 提示中執行 **help** 加上指令名稱。例如：

```
fs0:\> help date
```

EFI 指令乃依據其代表功能，區分成不同的類別，這些類別包括：

- **開機** — 開機選項及磁碟機相關指令。
- **組態** — 變更及擷取系統資訊
- **裝置** — 取得裝置、驅動程式及處理資訊
- **記憶體** — 記憶體相關指令
- **Shell** — 基本的 shell 導覽及自訂設定
- **script** — EFI shell script 指令

使用開機選項維護功能表

此功能表可供您選擇主控台輸出及輸入裝置，以及多種開機選項。如要：

- 顯示指令之說明，選取**說明**
- 返回主開機選項維護功能表，選取**離開**
- 利用方向鍵反白選取一個項目，按 **Enter**
- 儲存您所做的變更，選取**儲存設定至 NVRAM**

註記：如果使用 EFI Shell 程式，必須先離開 shell 程式，回到「EFI 開機管理程式」，以存取「開機選項維護功能表」。

開機選項維護功能表包含下列選項：

- **從檔案開機：**手動執行一特定應用程式或驅動程式。
- **新增開機選項：**新增 EFI 開機功能表中的項目。
- **刪除開機選項：**移除 EFI 開機功能表中的選項。
- **變更開機順序：**變更開機選項的順序。EFI 開機功能表中所列的選項順序，等同於系統開機時的執行順序。
- **管理 BootNext 設定：**選取下次系統開機時執行的開機選項，但不會永久變更系統的開機設定。
- **設定自動開機逾時：**設定系統在嘗試啟動開機選項清單第一個項目之前暫停的時間。

- **選取使用中的主控台輸出裝置**，讓您定義用來顯示系統主控台輸出的裝置。
 - 如要選取連接到 MP VGA 埠的顯示器，選擇 **Acpi (HWP0002, 700)/Pci(2|0)**。
 - 如要選取連接到 AGP 顯示卡的顯示器，選擇 **Acpi (HWP0003, 0)/Pci(0|0)**。

註記：部分作業系統可支援多重控制台，如序列及 VGA 同時輸出。請參閱作業系統的說明文件，以判定系統支援的主控台數目。HP-UX 或 Windows 未支援多重控制台（請使用 *Smart Setup CD* 在 Windows 系統的 COM A 及 MP 之間切換）。

- **選取使用中的主控台輸入裝置：**定義系統主控台的輸入裝置。
- **選取使用中的標準錯誤裝置：**定義用來顯示系統主控台發出的錯誤訊息之裝置。
- **冷開機：**關閉系統並重新啓動。
- **離開：**返回 EFI 啓動功能表。

使用系統組態功能表

系統組態功能表（在安裝有 EFI 韌體 2.0 或更新版本的系統中可用）包含下列選項：

- **安全性／密碼功能表** 可讓您變更管理者及使用者的密碼。
- **進階系統資訊功能表** 可顯示出系統及元件組態的相關資訊。
- **設定系統日期** 可讓您修改系統的日期。
- **設定系統時間** 可讓您修改系統的時間。
- **重設組態為預設設定** 可讓您將系統設定還原成爲原始的組態。
- **說明** 能顯示可用選項的相關資訊。
- **離開** 返回 EFI 啓動功能表。

安全性／密碼功能表

藉由設定管理者及使用者密碼，可使系統韌體具備不同的存取層級：

- **管理者**有權存取、變更 EFI 開機管理程式中的所有設定，並能夠執行 EFI shell。
- **使用者**能夠使用 EFI 開機管理程式中的基本功能。

註記：這些並**不是**作業系統的密碼。其作用僅在於限制韌體介面的存取權限，如需有關設定作業系統密碼的資訊，請參閱作業系統所附的使用手冊。

如要新增、變更，或刪除密碼：

1. 選取**安全性／密碼功能表**。
2. 選取下列中之一：
 - 設定管理者選項**
 - 設定使用者選項**
3. 選取：
 - 設定管理者密碼或設定使用者密碼**，以設定新的密碼。
 - 啓用／停用密碼**：指定是否需要密碼。
 - 說明**：提供輔助資訊。
4. 設定完成後，選取**離開**。

進階系統組態功能表

進階系統組態功能表可顯示如下資訊：

- 所有系統資訊
- 系統資訊
- 處理器資訊
- 快取資訊
- 記憶體資訊
- 可開機裝置資訊
- 開機資訊
- 韌體資訊
- 警告及停止開機資訊
- 晶片版本資訊

使用安全性／密碼功能表

安全性／密碼功能表（在安裝有 EFI 韌體 1.9 或早期版本的系統）與**系統組態功能表**的安全性／密碼子功能表完全相同。請參閱第 1-23 頁。

管理處理器

管理處理器 (MP) 為系統主控台的獨立支援處理器，提供服務以助於主機系統管理。

註記：並非所有系統都包含有 MP 卡；如要判定是否有安裝此卡，請查看系統的背面板。如有安裝，後面板上會有一個 25-pin 串列埠。

特點	說明
長時有效性	系統一旦接上電源，MP 即開始作用。
使用者／密碼存取控制	支援的使用者包括操作員及管理者。
多重存取方式	MP 主控台的存取方法有：直接連接顯示器、使用具有直接串接的終端機或電腦、透過數據機，以及透過 LAN 傳輸的電話網路或網路瀏覽器。
鏡映主控台	系統主控台輸出串流會傳至所有連線中的主控台使用者，任何使用者均可提供輸入，接收輸入的主控台即為選取，而串列主控台取消選取。
主控台顯示及事件日誌	提供系統主控台、系統事件日誌（基礎碼）、虛擬前面板 (VFP)、系統電源及組態狀態等資訊給使用者。
獨立、非鏡映作業區	此功能可透過 MP 連線的本機及數據機埠 (CSP) 或登入作業系統 (SE) 後進行存取。
其他功能	其他功能包括：電源控制、系統重設，及控制轉移 (TOC)。

如需相關資訊，請參閱《hp rx2600/zx6000 操作與維護指南》中的「系統組態」。

基板管理控制器

基板管理控制器 (BMC) 支援工業標準的智慧型平台管理介面 (IPMI) 規格，此規格在於敘述系統主機板內建的管理功能。這些功能包括：

- 本機與遠端診斷
- 主控台支援
- 組態管理
- 硬體管理
- 疑難解答

如需 BMC 指令的完整清單，請參閱 《*hp rx2600/zx6000 操作與維護指南*》中的「系統組態」一節。

疑難解答

本章內容為萬一遇到問題時，協助您啓動 HP Integrity rx2600 伺服器 and HP 工作站 zx6000 並且執行的基本資訊。主題包括：

- 系統啓動不正常
- 硬體發生故障
 - 鍵盤及滑鼠故障
 - 顯示卡及顯示器故障
- 認識 LED 及蜂鳴器代碼
- 軟體診斷工具
- 復原作業系統
- 從何尋求協助

註記：如需技術方面的協助，請電洽 HP 客服專線 1-800-593-6631 (美國) 或上網 www.hp.com/country/us/eng/contact_us.html 聯絡您當地的 HP 服務據點。

系統啓動不正常

系統電源無法開啓。

請確定 ...

方法

系統的電源線連接妥當。

將電源線插頭插入有效的電源插座，並將另一端接至系統後面板。

鳴聲響起。

系統啓動時如聽到一聲嗶聲，表示系統組態發生問題。蜂鳴器的鳴聲多半與 LED 診斷代碼有所關聯，請參閱「利用 LED 及蜂鳴器排除系統故障」之說明。

請確定 ...

方法

正確辨認錯誤訊息。

計數鳴聲後的嗶聲次數（見第 2-10 頁的「利用蜂鳴器排除故障」），並聯絡 HP 支援服務（見第 2-19 頁）。

如問題仍無法解決，請參閱第 2-13 頁的「軟體診斷工具」。

硬體發生故障

鍵盤故障

鍵盤無法使用。

請確定 ...

方法

鍵盤線連接妥當。

將接線插入系統後面板上的正確接頭。(請參閱鍵盤埠的標示。)

鍵盤無損壞情形。

檢查每個按鍵的高度是否相同且無卡住的情形。

鍵盤本身無瑕疵。

改用另一個完好的鍵盤，或者將有問題的鍵盤裝到另一個系統上測試。

使用正確的驅動程式。

下載並安裝最新驅動程式。

- 工作站：請至 HP 支援服務網站中的「軟體及驅動程式」下載：www.hp.com/go/bizsupport
- 伺服器：請至 www.hp.com/support/itaniumservers 下載
- 請參照作業系統說明文件之指示來安裝驅動程式。

使用最新版的韌體。

下載並安裝最新版的韌體。

- 工作站：請至 HP 支援服務網站中的「軟體及驅動程式」下載：www.hp.com/go/bizsupport
 - 伺服器：請至 www.hp.com/support/itaniumservers 下載
-

滑鼠故障

滑鼠無法使用。

請確定 ...

方法

滑鼠線連接妥當且驅動程式安裝無誤。

將滑鼠線插入系統後面板上的 USB 埠。(請參閱滑鼠埠的標示。)

重新開機，以便系統啓動時重新載入滑鼠驅動程式。

使用正確的驅動程式。如 使用 HP 的進階滑鼠，請確定系統已裝有正確的驅動程式，此驅動程式於 Linux 預載系統中均有提供。

下載並安裝最新驅動程式。

- 工作站：請至 HP 支援服務網站中的「軟體及驅動程式」下載：www.hp.com/go/bizsupport
- 伺服器：請至 www.hp.com/support/itaniumservers 下載
- 請參照作業系統說明文件之指示來安裝驅動程式。

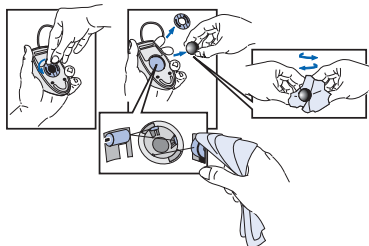
使用最新版的韌體。

下載並安裝最新版的韌體。

- 工作站：請至 HP 支援服務網站中的「軟體及驅動程式」下載：www.hp.com/go/bizsupport
- 伺服器：請至 www.hp.com/support/itaniumservers 下載

滑鼠清潔與否。

依下列圖說清理滑鼠球。



滑鼠本身無瑕疵。

改用另一個完好的滑鼠，或者將有問題的滑鼠裝到另一個系統上測試。

如系統啓動後仍有問題，請參閱第 2-13 頁的「軟體診斷工具」。

顯示卡及顯示器故障

顯示器無法使用。

系統的電源指示燈亮起，但顯示器沒有畫面。

請確定...

方法

顯示器的電源線連接妥當。

確定將電源線插入有效的接地電源插座，並將另一端插入顯示器。

顯示器已開啓（LED 亮燈）。

請參閱顯示器手冊中有關 LED 信號之說明。

安裝有顯示卡且視訊線連接妥當。

確定將顯示器（視訊）線適當連接至系統及顯示器上；確定顯示器線連接於顯示卡接頭。

顯示器的亮度及對比度設定無誤。

使用螢幕控制選單或者顯示器正面上的控制鈕檢查設定，請參閱顯示器說明文件中的指示進行檢查。

EFI 主控台輸出設定正確。

使用 EFI 開機選項維護功能表，檢查並更正設定。相關指示請參閱第 1-20 頁。

如系統啓動後仍有問題，請參閱第 2-13 頁的「軟體診斷工具」。

忘記 EFI 密碼

如您忘記您的密碼，可利用系統主機板上的跳接器重設密碼，請參閱《hp rx2600/zx6000 操作與維護指南》。

利用 LED 排除故障

系統的前面板上裝有數個 LED。以下這節即逐一說明其功能。

電源及系統 LED

電源及系統 LED 燈在於指示系統狀態：

電源 LED	系統 LED	狀態
熄燈	熄燈	熄燈
亮燈（綠色）	持續亮綠燈	執行中
亮燈（綠色）	閃綠燈	啟動中
亮燈（綠色）	閃橘燈（每秒 1 次）	警告
亮燈（綠色）	閃橘燈（每秒 2 次）	錯誤

定位 LED 及按鈕

當同一機架上裝載有數個類似系統時，恐怕不易辨認其中哪一台需要維護。定位 LED 即專門用來幫助您辨認機架上的各個系統。

按下系統前擋板上的定位按鈕，即可啟動定位 LED（僅限於機架型系統）。

註記：亦可利用 BMC 或 MP 指令讓定位 LED 亮燈，請參閱《*hp rx2600/zx6000 操作與維護指南*》。

定位按鈕按下後，系統前後的定位 LED 燈即開始以每秒一次的頻率閃藍燈，以便進行系統定位。

診斷 LED

假如系統**未**安裝管理處理器卡，前面板上的四個診斷 LED 會指示建置失敗的警告，通知您採取預防措施，例如在動作失敗前做好資料備份或更換元件。

- 如**未**安裝 MP 卡，開機進度是由「診斷 LED 1-4」監視。開機期間，LED 會依序開啓，至 EFI 提示畫面顯示為止。
- 如有安裝 MP 卡，開機程序是由 MP 卡監視。LED 關閉。

《*hp rx2600/zx6000 操作與維護指南*》中列示出每個 LED 亮燈順序相關的特定故障。

LAN LED

前面板的 **LAN LED** 指示系統正經由 Gigabit 或「系統管理」LAN 通訊：

- **閃綠燈**，表示系統正透過 LAN 進行通訊
- **持續亮綠燈**，LAN 連結已建立，目前 LAN 無活動
- **未亮綠燈**，表示系統關機

4 個 **Gigabit LAN LED** 位在後面板：

LAN LED	位置	顏色	狀態
1. GB	直立式：右側	熄燈	無 1000 Mbps 連結
	機架型：上方	綠燈	埠連結速率 1000 Mbps
2. 100mb	直立式：右側第二個	熄燈	無 100 Mbps 連結
	機架型：上方第二個	綠燈	埠連結速率 100 Mbps
3. 連結	直立式：左側第二個	熄燈	無 10 Mbps 連結
	機架型：下方第二個	綠燈	埠連結速率 10 Mbps
4. 活動	直立式：左側	熄燈	無 LAN 活動
	機架型：下方	綠燈	閃爍或持續亮起綠色 LED 表示 LAN 埠活動中。

2 個**系統管理 10/100 LAN LED** 位在後面板：

LAN LED	位置	顏色	狀態
1. 速度	直立式：右側	亮燈	連接埠以 100 Mb/s 連結
	機架型：上方	熄燈	連接埠以 10 Mb/s 連結
2. 活動	直立式：左側	亮燈	連接埠已連結
	機架型：下方	熄燈	未建立連結

4 個**MP LAN LED** 也位在後面板，若系統安裝有 MP 卡：

LAN LED	位置	顏色	狀態
1. 自我測試	直立式：右側	黃燈	MP 正執行自我測試或有錯誤
	機架型：上方	熄燈	MP 已啓動
2. 10BT	直立式：右側第二個 機架型：上方第二個	綠燈	已建立 10BT 連結
		閃綠燈	10BT 活動
		熄燈	無連結或 100BT 連結
3. 100BT	直立式：左側第二個 機架型：下方第二個	綠燈	已建立 100BT 連結
		閃綠燈	100BT 活動
		熄燈	無連結或 10BT 連結
4. 待命電源	直立式：左側	綠燈	待命電源開啓
	機架型：下方	熄燈	待命電源關閉

利用蜂鳴器排除故障

系統啓動時，系統韌體會執行預開機診斷，測試硬體組態是否有任何問題，如於預開機期間偵測到問題，蜂鳴器即發出嗶聲及錯誤訊息碼。

蜂鳴器會針對各種錯誤，發出次數不同的嗶聲，如您錯過嗶聲訊號，只要按住電源供應器按鈕 3 秒即可重播訊號，待嗶聲響起時再放開按鈕。

蜂鳴器還可發出一種電子訊號，能經由電話線傳送到 HP 授權的求助服務或 HP 支援服務，此種訊號可藉由求助服務設備解碼，以識別工作站的型號、序號及任何錯誤的相關細節。要向 HP 支援服務傳送此訊號，請於系統開始啓動時，拿起靠近系統前擋板上的蜂鳴器圖示之電話筒。

嗶聲次數	元件	說明
1	處理器	處理器從缺或未連接妥當，重置或更換處理器。
2	電源供應器	電源供應器失效。更換電源供應器。
3	記憶體	無記憶體、記憶體模組損壞，或記憶體模組不相容。檢查記憶體模組載入順序，重置或更換記憶體模組。
4	顯示卡	顯示卡故障。重置或更換顯示卡。
5	PCI 卡	PCI 卡故障。重置或更換 PCI 卡。
6	一般性失效	可能發生的問題包括：系統主機板失效、CPU 接線問題、CPU 失效，及 CPU 電源失效。 如需相關詳細資料及建議，請參閱 《hp rx2600/zx6000 操作與維護指南》。
7	系統主機板	系統主機板有瑕疵。請聯絡支援服務。

註記：如需移除及更換系統元件的詳細指示，請參閱
《hp rx2600/zx6000 操作與維護指南》。

系統事件日誌

系統 LED 及蜂鳴器無法報告所有的問題，僅報告以下列出的問題。如果蜂鳴器指示有錯誤發生，系統事件日誌 (SEL) 會針對故障提供更詳細的解說。

如需存取及閱讀 SEL 的相關資訊，請參閱 《*hp rx2600/zx6000 操作與維護指南*》。

軟體診斷工具

本節內容包括 HP e-DiagTools 硬體診斷工具的相關資訊。

執行 HP 診斷軟體前，請先記錄蜂鳴器訊號及 LED 錯誤訊息。為進一步查明錯誤，請記錄任何事件訊息並使用適當工具，以找出故障所在。

註記：事件訊息列在 《hp rx2600/zx6000 操作與維護指南》的「附錄 D」。

HP e-DiagTools 硬體診斷

系統包裝中附有一片 *HP IPF 離線診斷及工具程式* 光碟，其中含有 HP e-DiagTools 硬體診斷工具，可用來診斷您的 HP 系統之硬體相關問題。

於保固期間內聯絡 HP 進行維修之前，請先執行 e-DiagTools 取得詳細資訊，以便於需要時提供支援服務中心做參考。

此工具程式可幫助您：

- 檢查硬體配置並檢驗其是否運作正常。
- 測試個別硬體元件。
- 診斷硬體相關問題。
- 取得完整的硬體配置。
- 提供精確資訊給 HP 支援服務中心，以便迅速而有效地解決問題。

HP e-DiagTools 對 *離線診斷環境 (ODE)* 提供友善介面，以便針對不執行作業系統或無法使用線上工具進行測試的系統進行故障排除。ODE 亦可利用指令行單獨執行，以便使用者針對特定的硬體模組選擇並執行特定的測試項目。如需相關資訊，請參閱 《hp rx2600/zx6000 操作與維護指南》。

啓動 HP e-DiagTools

1. 將 *HP IPF 離線診斷及工具程式* 光碟放進 CD 或 DVD 光碟機。
2. 從 EFI shell 程式（第 1-17 頁）選取 CD/DVD 光碟機：

- a. 使用 **map** 指令來列示系統中的磁碟機。例如：

```
Shell> map
Device mapping table (裝置對映表)
fs0:Acpi (HWP0002,0)/Pci (2|0)/Ata (Primary,Master)/CDROM...
fs1:Acpi (HWP0002,100)/Pci (1|0)/Scsi (Pun0,Lun0)/HD (Part...
blk0:Acpi (HWP0002,0)/Pci (2|0)/Ata (Primary,Master)...
blk1:Acpi (HWP0002,0)/Pci (2|0)/Ata (Primary,Master)/CDROM...
```

註記：會截斷字行以符合畫面大小。

- b. 切換到 CD/DVD 光碟機：

```
Shell> fs0:
fs0:>
```

3. 導覽到 CD 中的 EFI\BOOT 目錄：

- a. 切換到診斷 CD 的 EFI 目錄。

```
fs0:> cd EFI
fs0\EFI:>
```

- b. 執行 **ls** 指令來列示目錄的內容。

```
fs0:\EFI> ls
Directory of:fs1:\EFI
11/07/02 04:41p <DIR> 1,024 .
11/07/02 04:41p <DIR> 0 ..
11/07/02 04:41p <DIR> 1,024 HP
11/07/02 04:45p <DIR> 1,024 BOOT
0 File(s) 0 bytes
4 Dir(s)
```

- a. 切換到 **BOOT** 子目錄

```
fs0\EFI:> cd BOOT
fs0\EFI\BOOT:>
```

- b. 執行 **ls** 指令來列示目錄的內容。

```
fs0:\EFI\BOOT> ls
Directory of: fs1:\EFI\BOOT
11/07/02  04:45p <DIR>          1,024 .
11/07/02  04:45p <DIR>          1,024 ..
11/07/02  01:54p                731,136 LaunchMenu.efi
11/07/02  01:54p                2,763 IO.ini
11/07/02  01:54p                731,136 BOOTIA64.EFI
11/07/02  01:54p                2,995 LaunchMenu.ini
11/07/02  01:54p                3,977 View_Doc.ini

5 File(s)  1,472,007 bytes
2 Dir(s)
```

4. 執行 **LaunchMenu** 指令，從 CD 重新開機，並啟動 **eDiagTools**。

```
fs0:\BOOT> launchmenu
```

5. 如您不熟悉 **e-DiagTools** 的操作方法，請查閱其說明文件。從主功能表中：
 - a. 選取**檢視發行註記及說明文件功能表**，查看現有的文件清單。
 - b. 選取**檢視 e-DiagTools 資訊**，開啓概述文件。
6. 如您已知 **e-DiagTools** 的操作方法，請從主功能表中選取**執行 e-DiagTools 以診斷 IPF**。

產生支援標籤

如要產生系統組態及測試結果的完整記錄，必須先建立支援標籤，所謂的支援標籤是一個單純的文字檔，其中含有專為協助您當地或 HP 支援服務中心而設計的必要資訊。

要產生支援標籤，請從歡迎使用 **e-DiagTools** 功能表中：

1. 啟動 e-DiagTools，並從主功能表中選取執行 **eDiagTools** 以診斷 IPF。
2. 如您尚未對系統執行基本診斷，選取 **2 - 執行 e-DiagTools 基本系統測試 (BST)** 執行之。

e-DiagTools 開始掃描系統，當組態偵測階段 完成時，於螢幕上顯示組態說明。

3. 選取 **2 - Continue Test**（持續測試）以執行其它的基本診斷測試。結果會顯示在螢幕中。例如：

```
*****  
e-Diagtools for IPF   rev. A.01.39      (c)  
Hewlett-Packard Company, 2002
```

```
Test Results
```

```
Tests passed. No errors found.
```

```
If you still experience problems with your system, try  
the following:
```

1. Power off and restart your system.
2. Update the system's firmware.
3. Back up your data and contact your HP Support Agent for more advice.

```
1-Help 2-Advanced 3-Exit 4-Support Ticket
```


4. 測試完成後，請按 **4**。「支援標籤」會顯示在螢幕中。例如：

```
-----  
HEWLETT-PACKARD e-Diagtools Support Ticket  
-----  
~~~~~  
Your system: HP - zx6000  
Diagnostic: System Test Passed  
Date/Time: 05/01/2003 14:37:41  
~~~~~
```

- 「支援標籤」就是可顯示出測試結果及系統組態之完整紀錄的螢幕畫面。這是向支援供應商通知這項基本資訊的最有效方式。
 - 目前的「支援標籤」是由最後一次執行 e-Diagtools 所產生。執行 e-Diagtools 時，您可以在「設定說明畫面」要求建立「支援標籤」。若執行基本系統測試或進階系統測試，就會自動建立「支援標籤」。您可以使用「支援標籤畫面」在其中瀏覽資訊，協助您排解系統的疑難問題。
 - 與客戶支援部門聯繫時，請在螢幕上顯示出此支援標籤。（必要時，使用方向鍵來捲動）。支援代表人員可能會在電話中請您讀出資訊。
5. 按 **3** 離開支援標籤工具。

還原作業系統

系統包裝中附有一片 CD 或 DVD，可供您重新安裝作業系統、驅動程式或其他原廠製造的軟體元件。這些驅動程式、軟體工具程式，乃至於說明文件及導覽輔助工具，有助於復原預先載入的軟體。

每種作業系統各有不同的程序、說明文件及媒體：

■ HP-UX

- *HP-UX 專用的 HP 還原 CD*
- CD 封套上的指示
- **www.hp.com/go/bizsupport**

■ Windows

- Integrity rx2600 伺服器：*Windows 重新安裝媒體*
- 工作站 zx6000: *Windows XP 64-Bit Edition Version 2003 Recovery DVD*
- DVD 封套上的指示
- DVD 內容可透過 Windows Explorer 存取

■ Linux

- *HP Enablement Kit for Linux CD*
- *HP Enablement Kit for Linux* 手冊中的指示
- **docs.hp.com/linux** 網站中的「Linux for Itanium 2-based servers and Workstations」



注意：執行還原 CD 會將您硬碟中的現有內容永久清除，使用還原 CD 前請先備份所有的資料及私人檔案。

從何尋求協助

HP 顧客貼心服務中心能幫您解決 HP 產品的相關問題，並視需要施行適當的服務程序。您可透過網路及電話尋求支援服務。

欲知 HP 顧客關懷服務的聯絡方式，請到：

www.hp.com/go/bizsupport

聯絡技術支援之前應收集的資訊

在您聯絡支援服務之前，應先：

1. 收集以下資訊：
 - 型號（**zx6000** 或 **rx2600**）
 - 序號（印在硬碟上的資訊標籤上）
 - 產品編號（如有提供，會印在序號旁）
2. 熟悉您的系統組態，並記下任何發生過的錯誤，例如：
 - 問題何時發生？
 - 最近是否對系統做過任何變更？
 - 安裝的韌體版本為何？
 - 最近是否對韌體設定做過任何變更？
 - 記憶體容量是多少？是否為 HP 或協力廠商的記憶體？
 - 使用的配接卡插槽為何？
 - 系統安裝何種作業系統？
 - 是否變更成不同的作業系統？如是，作業系統的名稱及版本為？
 - 作業系統是否會顯示任何錯誤訊息？
3. 查閱本章前幾節的說明，試著解決問題。

4. 記錄任何 LED 及蜂鳴器錯誤訊問，並依據以下建議的解決方法試著排解問題：
 - 是否出現任何 LED 錯誤？（開機期間於螢幕上顯示，請參閱第 2-6 頁的「利用 LED 排除故障」所舉的常見 LED 錯誤及建議的解決方法）
 - 是否出現任何蜂鳴器錯誤？（開機期間發出的嗶聲，請參閱第 2-10 頁的「利用蜂鳴器排除故障」所舉的蜂鳴器嗶聲順序及建議的解決方法）
5. 使用系統中的診斷軟體（請參閱第 2-13 頁的「軟體診斷工具」）。
6. 執行 HP DiagTools 並產生支援標籤（請參閱第 2-13 頁的「HP e-DiagTools 硬體診斷」）。

線上支援服務

如要聯絡 HP 顧客貼心服務網，請參閱《全球有限保固及技術支援指南》，或上網至 www.hp.com/go/bizsupport 並在搜尋欄位中輸入您的產品名稱（**zx6000** 或 **rx2600**）。

註記：進入上述網站後，選取適當的硬體，所選的出版品亦有印製好的手冊備索。

下列資訊可在此網站上取得：

- 韌體更新（包括更新工具程式及說明）。
- 最新的驅動程式及軟體工具程式。
- 其他說明文件（如下）。

電話支援服務

如何以電話聯絡 HP 顧客貼心服務中心：

- 請撥 HP 客服專線 1-800-593-6631（美國）。
- 上網到 www.hp.com/country/us/eng/contact_us.html 查詢您當地的客服專線號碼。

其他說明文件

下列說明文件收錄在系統所附的*說明文件及工具程式 CD*，亦可從下列的支援服務網站下載：

- 《*快速安裝指南*》— 提供新系統安裝的基本資訊。
- 《*入門指南*》（即本文件）— 提供系統安裝及組態資訊，和基本的疑難解答。
- 《*操作與維護指南*》— 詳細說明如何安裝及更換零件、疑難解答及系統組態。
- 《*安全與舒適操作指南*》— 說明如何安全使用系統，以避免人員傷害及不適。

隨附於 CD/DVD 的復原指示。

- 《*復原 CD/DVD 指示*》— 詳細說明如何將作業系統回復成原始出貨時的系統組態。

A

法規資訊

本附錄內容包括：

- 認證通過宣告
- 國際法規聲明

認證通過宣告

認證通過宣告 根據 ISO/IEC Guide 22 和 EN 45014

製造商：	惠普科技股份有限公司 3404 East Harmony Rd. Fort Collins, CO 80528 USA
宣告內容：	
產品類型：	電腦工作站／伺服器
行銷標的物：	zx6000、rx2600
法規分類號：	FCLSA-0201
產品選項：	所有
符合下列規格者：	
安全認證：	IEC 60950:1991+A1+A2+A3+A4 / EN 60950:1992+A1+A2+A3+A4. IEC 60825-1:1993+A1 / EN60825-1:1994+A11 Class 1：LED 及雷射 美國：21CFR Subpart J - FC 雷射模組 中國：GB4943-1995 俄國：GOST R 50377-92
EMC.	CISPR 22:1997 / EN 55022:1998 Class A CISPR 24:1997 / EN 55024: 1998 符合下列標準： EN 61000-3-2:1998 EN 61000-3-3: 1995 EN 61000-4-2:1999 - 4 kV CD, 8 kV AD EN 61000-4-3:1996 - 10V/m 伺服器版本（受限的 USB 週邊裝置）3V/m 工作站版本 EN 61000-4-4:1995 - 2 Kv 訊號線、4 kV 電源線 EN 61000-4-5:1995 - 1 kV 差異模式、2 kV 共用模式 EN 61000-4-8:1993 - 3 A/m EN 61000-4-11:1994 美國：FCC Part 15, Class A 日本：VCCI Class A 澳洲／紐西蘭：AS/NZS 2064:1997、AS/NZS 3548:1995 中國：GB9254-1998 台灣：CNS 13438:1997 Class A 俄國：GOST R 29216-94
取得認證：	UL 註冊：UL1950, 3rd edition, File E146385. cUL 註冊：CSA C22.2 No. 60950-00 3rd Edition UL GS 認證：EN60950 2nd edition with A1+A2+A3+A4+A11 HP Fort Collins CCQD HTC
補充資訊：	
上述產品係符合低電壓指令 73/23/EEC 及 EMC 指令 89/336/EEC 之要求，得據此標示 CE 標誌。	
本產品係根據典型的惠普科技電腦組態進行測試。	
如需符合標準方面的資訊，請洽詢： 歐洲：Hewlett-Packard, HQ-TRE, Herrenberger Straße 140, D-71034 Böblingen（傳真：+49-7031-14-3143）	
美國：Hewlett-Packard, WGBU Quality Manager, 3404 E. Harmony Rd., Ft. Collins, CO 80528, U.S.A. （傳真：(970) 898-4556）	

聯邦通訊委員會無線電頻率干擾聲明（僅限於美國）

依據 FCC 法規 Part 15 及加拿大通訊部規定，本設備已通過測試並證實符合 A 級數位裝置之限制，該等限制旨在針對設備於商業環境中運作時發出的有害干擾，提供合理的保護。本設備會產生、使用並散播電磁波能量，如未遵照手冊指示進行安裝及使用，將可能對無線通訊造成有害干擾，於住宅區使用本設備可能會造成有害干擾，使用者必須採取干擾修正措施並自行負擔其費用。

在惠普科技的 FCC 法規符合測試中，係採用相容的 HP 週邊裝置及 HP 遮蔽纜線，例如與您系統包裝中所附者相同。未經惠普科技書面核准而擅自變更或修改，可能造成使用者操作本設備的授權無效。

加拿大注意事項

本 A 類數位裝置符合加拿大干擾產生設備條例之所有規定。

Cet appareil numérique de la Class A respecte toutes les exigences du Règlement sur le matériel brouilleur du Canada.

美加地區安全警告

如電腦系統未提供電源線，請遵照您當地國家電子標準，選用適當的電源線：

- 美國：使用 UL 註冊的 SVT 分離式電源線。
- 加拿大：使用 CSA 認證的分離式電源線。

爲了您的安全，未先拔出電源並移除任何電信網路連線之前，切勿拆卸系統外蓋；重新開機前請務必將外蓋裝回原位。

Si le cordon secteur n'est pas livr avec votre ordinateur, utiliser un cordon secteur en accord avec votre code électrique national.

- USA:utiliser un cordon secteur “UL listed,”de type SVT.
- Canada:utiliser un cordon secteur certifié CSA.

Pour votre sécurité, ne jamais retirer le capot de l'ordinateur sans avoir préalablement débranché le cordon secteur et toute connection à un réseau de télécommunication. N'oubliez pas de replacer le capot avant de rebrancher le cordon secteur.

法國注意事項

Il y a danger d'explosion s'il y a remplacement incorrect de la batterie. Remplacer uniquement avec une batterie du même type ou un type équivalent recommandé par le constructeur. Mettre au rebut les batteries usagées conformément aux instructions du fabricant.

荷蘭注意事項

Bij dit apparaat zijn batterijen geleverd. Wanneer deze leeg zijn, moet U ze niet weggooien maar inleveren als KCA.

德國注意事項

Wenn die Batterie nicht korrekt eingebaut wird, besteht Explosionsgefahr. Zu ihrer eigenen Sicherheit sollten Sie nicht versuchen, die Batterie wiederaufzuladen, zu zerlegen oder die alte Batterie zu verbrennen. Tauschen Sie die Batterie nur gegen den gleichen oder ähnlichen Typ aus, der vom Hersteller empfohlen wird. Bei der in diesem PC integrierten Batterie handelt es sich um eine Lithium-Batterie, die keine Schwermetalle enthält. Batterien und Akkumulatoren gehören nicht in den Hausmüll. Sie werden vom Hersteller, Händler oder deren Beauftragten kostenlos zurückgenommen, um sie einer Verwertung bzw. Entsorgung zuzuführen.

德國噪音宣告

Lärmangabe nach Maschinenlärverordnung - 3 GSGV
(Deutschland) LpA < 70 db am Arbeitsplatz normaler Betrieb nach
EN27779: 11.92.

日本注意事項 (A 級)

この装置は、情報処理装置等電波障害自主規制協議会（VCCI）の基準に基づくクラスA情報技術装置です。この装置を家庭環境で使用すると電波妨害を引き起こすことがあります。この場合には使用者が適切な対策を講ずるよう要求されることがあります。

韓國注意事項

시용시 안내문 (A급 기기)

이 기기는 업무용으로 전자파장애감정을 받은 기기이오니, 만약 잘못된 구입하셨을 때에는 구입한 곳에서 비입무용으로 교환하시기 바랍니다.

台灣注意事項

警告使用者：
這是甲類的資訊產品，在居住的環境中使用時，可能會造成射頻干擾，在這種情況下，使用者會被要求採取某些適當的對策。

保固聲明

本文是您的產品保固聲明，請仔細閱讀。

如何聯絡 HP 洽詢保固服務：

■ 全球保固服務：

www.hp.com/cpso-support/guide/psd/cscus.html

■ 美加地區請撥專線：1-800-593-6631。

硬體及軟體保固聲明

Hewlett-Packard (HP) 對於本硬體產品在正常使用下的材料及製造瑕疵，自原購買使用者收貨日或購買日起提供為期一年之保固。是為保固期限或期間。

本保固標的物涵蓋下列 HP 產品：

HP 工作站 zx6000 - 1 年，翌日到府維修

HP integrity Integrity rx2600 伺服器 - 1 年，翌日到府維修

本有限保固範圍包括：於保固期內報修之硬體支援、零件、人力，以及視需要而安排的次工作日到府維修服務。由 HP 服務中心或者 HP 授權合作的電腦經銷維修中心提供零件及服務。

保固條款可能因國家而異，如與您的保固條款有所出入，請向您當地的授權 HP 經銷商或惠普科技銷售服務處索取詳細資訊。

保固限制

HP 如於保固期內接到上述定義的瑕疵通告，將針對經證明具有瑕疵的產品，決定提供維修或是換新服務。如果 HP 無法在合理的時間內修復或更換產品，客戶可將產品退回並以買價獲得退款。

本保固對象僅限於系統處理裝置 (SPU)、鍵盤、滑鼠，以及所有安裝在系統處理裝置內的 HP 配件，如視訊配接卡、大量儲存裝置及介面控制器等。系統處理裝置外部的 HP 產品，如外接式大量儲存子系統、顯示器、印表機及其他週邊裝置，則以該等產品的保固聲明適用之。

硬體附件係指硬體產品，尤其係指配合 HP 工作站使用而設計、支援者，其係新增或整合於 HP 工作站以發揮更高效能、功率或增強功能，且為 HP 的公司價目表中所列的產品。一旦安裝於 HP 工作站內部，該配件之保固即適用之。

HP 對於下列原因所造成的瑕疵概不負責：a) 校準或維護不當或不足，b) 軟體、介面零件或供應品非由 HP 出品，c) 未經授權之下擅自修改或濫用，d) 於針對產品所公佈之環境規格以外操作，e) 運輸中途損壞，e) 現場的準備工作或維護不當，或 f) 使用非 HP 出品之軟體、配件、媒體、供應品、耗材，或非指定使用於本產品之項目而導致損壞。

在工作站上重新載入隨機附贈或預載軟體，不屬於 HP 的保固範圍。HP 產品可能包含重新製造的零件，其效能等同於新零件或者大多數已供作臨時用途。

在當地法律許可的範圍內，上述保固條款具有排他性，且對本產品亦無其他明示或暗示之保固，不論書面或口頭保固皆然。HP 對於產品適銷性、品質滿意度以及專設用途之暗示保固或條件，尤其不予擔保。某些州、省份或國家對於保固效力的期限長短不予設限，因此上述的限制或免除條件可能不適用於您。

本保固聲明在特定條件下得擴大適用於全球市場（請向您當地的 HP 據點洽詢）中由 HP 或 HP 的授權電腦代理商出售之產品，其中包括原購買者以供其自身使用或與系統整合的臨時需求零件而重複購買之產品。產品於使用當地的市場上流通時，凡於該國境內購買的產品均可在當地進行維修，且僅能夠以針對該市場設計的用途供應產品。如使用當地的產品一般非經由 HP 銷售，必須送回購買國家進行產品維修。到府服務的回應時間及零件運送的往返時間，會因非當地零件的現貨供應情形而異於標準計算方式。

此保固條款賦予客戶特定的法律權利。客戶也可能有其他權利，這種權利在美國因州而異，在加拿大因省而異，在世界各地則因國而異。

責任與補償限制

上述補償措施為客戶唯一能獲得的補救方法。無論是否基於保固、合約、侵權或其他法律論點，HP 或其協力廠商一概不為資料漏失或任何直接、間接、特殊、意外或相應而生的損害負責。在某些國家、州或省份禁止對意外或相應而生的損害設定免責或責任限制，遇此情形時，上述責任限制或除外條款可能不適用於您。

HP 銷售的任何本文限定之產品，經法院依法判定為瑕疵，且直接造成人體傷害、死亡或財產損失的情形時，上述責任限制條款無效，且當產品所造成的財物損害超過美金 5 萬元或該特定產品的買價時，HP 應無條件負起賠償責任。

在某些國家、州或省份禁止對於包含利潤損失在內的意外或相應而生的損害設定免責或責任限制，因此上述責任限制或除外條款可能不適用於您。

本文所述之保固條款及規定，除法律允許的範圍內，不得予以限制或修改；此外，強制執行法權亦於您購買本產品的即日起生效。

協力廠商產品

HP 對協力廠商所製造的軟體或硬體之效能、品質、形式或內容，不予提供保固服務；HP 對於可能隨機所附之協力廠商說明文件，不予提供保固服務。此等產品得由協力廠商負責保固，HP 僅依現場提供產品。凡因協力廠商出品之軟體或硬體所衍生之到府維修服務，需按照標準到府服務次數及人力成本酌收費用。

客戶履行義務

客戶需自行負責其對於系統中的專屬及機密資訊之安全性，以及在產品外部執行的遺失或替代檔案、資料或程式之重建（例如備份）程序。

進行到府維修之前，客戶必須提供：產品、產品的合理範圍內足夠的工作空間及設備、HP 於維修產品時所需的所有資訊與設施；以及客戶在一般操作下會使用到的作業器材與耗材等。

到府回應期間必須有一位客戶代表隨時在場；如產品的使用環境對於維修人員的健康具有潛在危險性，客戶必須事先聲明；HP 或服務代理商得要求客戶在 HP 或代理商的直接監督下，親自示範其產品維護方式。

取得到府保固服務

美加地區可撥支援服務專線 1-800-593-6631。

或上網查詢全球服務據點：

www.hp.com/cpso-support/guide/psd/cscus.html

您需要提供產品型號及序號，乃至於提示購買日期證明。

到府保固期間提供快速的零件出貨，供客戶自行更換元件，在此情況下，HP 將預付運費、關稅及貨物稅；於必要時提供更換元件的電話諮詢；以及負擔 HP 要求客戶退還的零件之運費、關稅及貨物稅。

無論是系統處理器的內部或外部產品，凡是非 Hewlett-Packard 產品所需的到府維修，均按照標準事件處理及人力成本酌收費用。

本產品的到府服務僅限於或特定地點或特定地點除外，地理屏障、未開發道路或者禁止大眾運輸工具行駛的路線等 HP 外派服務範圍以外的地點，應於雙方協調下額外收費。

HP 外派服務區域內的 HP 到府服務之回應時間，以 HP 外派區域 1-3（一般為 HP 據點起 100 英哩或 160 公里的距離）而言，通常為次一工作日（不含 HP 例假日）；外派區 4 和 5（200 英哩或 320 公里）的回應時間為次日工作天；外派區 6（300 英哩或 480 公里）為次三日工作天；超過外派區 6（超過 300 英哩）則以協商決定之。您可透過任何一家 HP 銷售及服務處洽詢有關全球客戶外派支援服務資訊。

代理商或經銷商提供的外派限制及回應時間，由授權合作的代理商或經銷商自行決定。

HP、授權代理商或授權經銷商通常都會提供假日或非辦公時間維修、急件回應、到府維修以及非外派區域的服務合約。

取得零件保固服務

客戶可能需要自行更換零件，以及還原任何作業系統、應用程式或資料。HP 得決定至客戶之處所或現場實地修理產品，但無此義務。HP 若無法修理或更換產品，客戶退還產品或零件時，取得買價金額之退款。

零件保固服務生效期間，客戶在接受到府為修或更換零件寄達之前，可能必須先執行 HP 提供的診斷程式。

客戶應針對 HP 的要求，寄還某些瑕疵零件，遇此情形時，HP 將預付零件寄送到 HP 零件服務中心的運費。

軟體之有限保固

HP 提供自購買日起為期一年的產品保固，保證工作站作業系統軟體在所有檔案均適當安裝於 HP 工作站使用的情況下，不會因材料及製造上的瑕疵而無法執行程式指令。

HP 不保證軟體產品之操作無中斷或錯誤的情形發生。

HP 有權決定客戶補償措施得於產品退還後始予進行媒體更換或退還買價金額。

可移除的媒體（如有配備）：如產品配備有可移除的媒體，HP 對該媒體提供自購買日起為期九十天 (90) 的保固，保證其在正常使用下不會因材料及製造上的瑕疵而造成軟體產品儲存問題。媒體於保固期間內一旦證實具有瑕疵，客戶有權將該媒體退還給 HP 要求更換，HP 如無法在合理的時間內更換該媒體，客戶得於解除媒體中所有無法移除的軟體程式並將產品退還後，取得買價金額之退款。

HP 電話支援服務

HP 在您工作站保固期內，提供免費的電話支援服務，此項服務並為您的 HP 工作站及隨機附贈的預載作業系統，提供基本組態及安裝上的技術協助。

對於設定成網路伺服器使用的工作站，HP 不提供電話支援服務，建議以 HP Integrity rx2600 伺服器因應網路伺服器之需求。

保固與保固服務支援升級

客戶得以額外費用，取得 HP 更完善的硬體保固服務，如假日或非辦公時間維修、急件回應、到府維修，以及 HP 指定範圍內的外派服務。聯絡 Itanium 工作站及伺服器的 HP 顧客支援中心，請撥 1-800-593-6631。

聯絡 HP 洽詢保固服務

全球服務網請至：

www.hp.com/cpso-support/guide/psd/cscus.html

美加地區請撥支援服務專線 1-800-593-6631。

A

AGP 顯示卡 1-21

B

BMC 1-26

Boot option maintenance menu (開機選項
維護功能表) 1-20

BootNext 1-20

C

CPU 2-11

E

e-DiagTools 2-13

EFI 1-10, 1-14

EFI Shell 1-14

EFI shell 1-17

EFI 指令 1-18

EFI 指令類別 1-19

EFI 開機選項畫面 1-17

G

Gigabit LAN 1-4, 2-8

H

HP e-DiagTools 2-13

HP 顧客貼心服務 2-19

HP-UX 1-11, 2-18

I

IPMI 1-26

L

LAN 1-5, 2-8

LAN LED 1-3, 1-4, 2-8

LED 2-1

Linux 1-11, 2-18

M

MP 1-4, 1-5, 1-25, 2-9

MP LAN 1-4, 2-9

MP VGA 連接埠 1-21

O

ODE 2-13

P

PCI 卡 2-11

S

Script 1-17, 1-19

SCSI 1-5

Security/Password Menu (安全性/密碼
功能表) 1-14

Shell 指令 1-19

startup.nsh 1-17

System Management 10/100 LAN 2-9

T

TOC 按鈕 1-5

U

USB 1-5

V

VGA 1-5, 1-21

W

Windows 1-11, 2-18

三劃

工具 1-7

四劃

元件 1-6, 1-12

支援服務 2-16, 2-19

支援標籤 2-16

日期 1-22

五劃

主控台 1-21, 1-25, 1-26, 2-5

可開機裝置 1-24

六劃

安全 1-6, 1-7

安全性 1-14, 1-22, 1-23

安全性／密碼功能表 1-23, 1-24

自動開機逾時 1-20

七劃

串列 1-5, 1-25

作業系統 2-1, 2-18

冷開機 1-21

刪除開機選項 1-20

快取 1-24

系統 LED 1-2, 1-3, 2-6

系統主機板 2-11

系統組態 1-1

系統組態功能表 1-14, 1-22

系統管理 10/100 LAN 1-4

八劃

使用者 1-23

定位 LED 1-2, 1-3, 1-4, 1-5

定位 LED 及按鈕 2-6

定位按鈕 1-2, 1-4

九劃

法規 2-1

直立式 1-1, 1-3, 1-6

保固 2-1

前面板 1-1, 1-2, 1-3

後面板 1-1, 1-5

十劃

重設 1-5

重設組態為預設設定 1-22

風扇 1-1

時間 1-22

記憶體 1-24, 2-11

記憶體指令 1-19

配接卡插槽 1-1

十一劃

基板管理控制器 1-26

密碼 1-14, 1-23, 1-25, 2-5

從檔案開機 1-20

接頭 1-4, 1-8

啓動 1-10

組態 1-1, 1-26

組態指令 1-19

終端模擬軟體 1-16

處理器 1-24, 2-11

設定自動開機逾時 1-20

設定系統日期 1-22

設定系統時間 1-22

軟體 1-11

連接埠 1-4

十二劃

晶片版本 1-24

硬體故障 2-1

診斷 1-26, 2-1

診斷 LED 1-2, 1-3, 2-7

進階系統組態功能表 1-24

進階系統資訊功能表 1-22

開機 1-14, 1-24

開機功能表 1-14

開機指令 1-19

韌體 1-24
韌體 1.x 版 1-14
韌體 2.0 版 1-14

十三劃

新增開機選項 1-20
滑鼠 1-5, 2-1, 2-4
蜂鳴器 1-2, 1-3, 2-1, 2-10
裝置指令 1-19
電源 1-1, 1-2, 1-3, 1-5, 1-11, 2-2, 2-6,
2-11
電話網路 1-25
預設設定 1-22
疑難解答 1-26, 2-6

十四劃

磁碟存取 LED 1-2
管理 BootNext 許]定 1-20
管理者 1-23
管理處理器 1-1, 1-4, 1-25
認證通過宣告 2-1
說明 1-23, 2-1, 2-19
說明文件 2-21
遠端 1-26
遠端存取 1-16

數據機 1-25
選取使用中的主控台輸入裝置 1-21
選取使用中的主控台輸出裝置 1-21

十六劃

選取使用中的標準錯誤裝置 1-21
機枯 1-1, 1-3, 1-6

十七劃

檔案系統 1-17
鍵盤 1-5, 2-1, 2-2

十八劃

鎖 1-5
離線診斷環境 (ODE) 2-13

十九劃

關閉 1-11

二十二劃

變更開機順序 1-20

二十三劃

顯示卡 2-1, 2-5, 2-11
顯示器 1-4, 1-21, 2-1, 2-5

