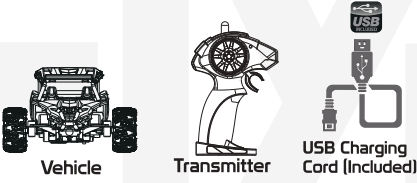


YXZ 1000R

CONTENTS

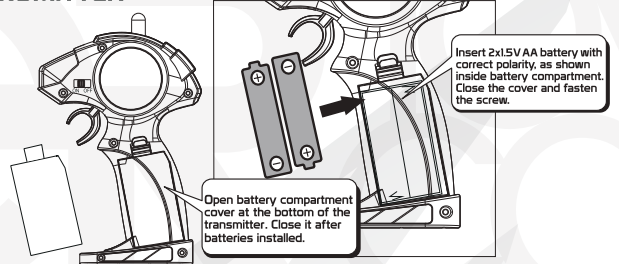


Battery

Vehicle
1 x 3.7V 180mAh
Rechargeable Battery
(product included built-in battery)

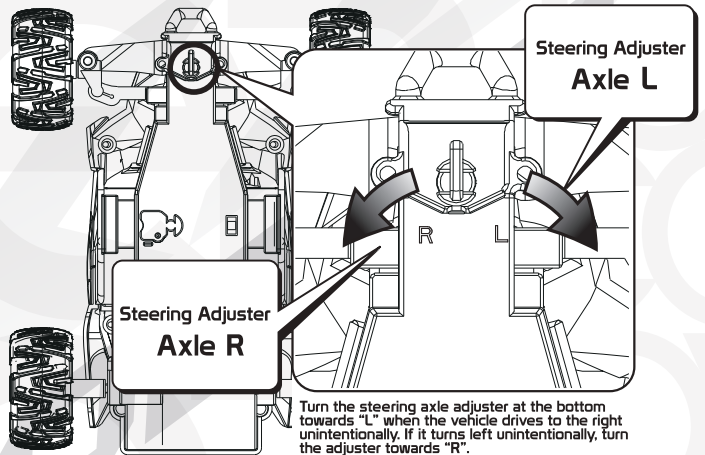
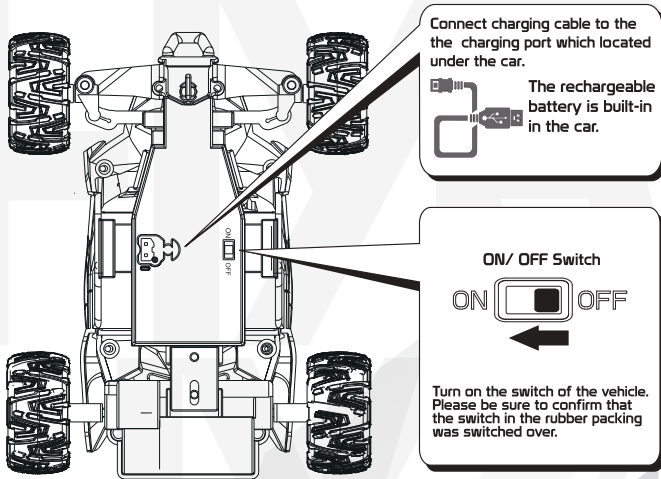
Transmitter
2 x AA 1.5V
(Not Included)

TRANSMITTER



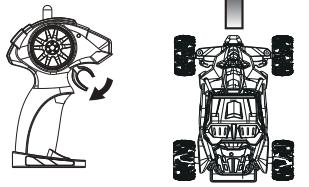
TURNING ALIGNMENT

Vehicle

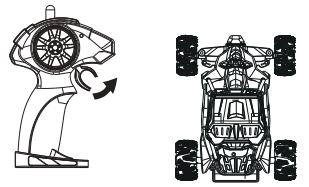


REMOTE INSTRUCTION

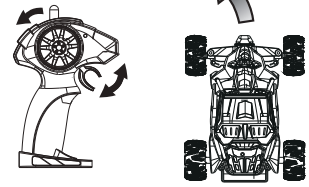
Forward



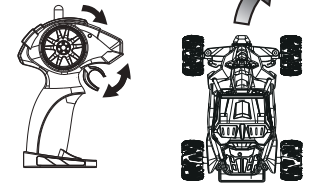
Backward



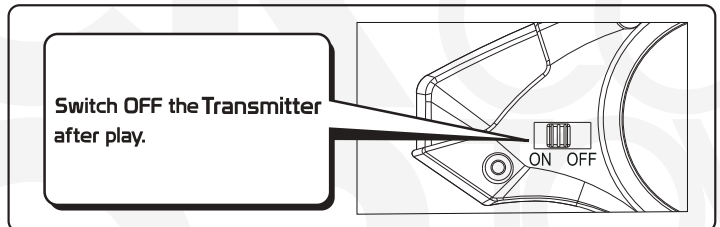
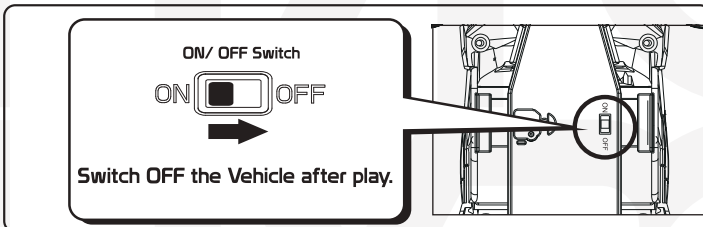
Turn Left



Turn Right



After Play



Battery Safety Information:

- Insure that battery polarity is correct.
- Use only batteries of the type recommended (or equivalent).
- Do not mix old and new batteries.
- Do not mix alkaline, standard (carbon-zinc), or rechargeable (nickel-cadmium) batteries.
- Rechargeable batteries are to be removed from the product before being charged.
- Rechargeable batteries are to be recharged by Adult only.
- Remove used-up batteries immediately.
- Do not recharge non-rechargeable batteries.
- Do not short-circuit terminals.
- Dispose of batteries safely. Do not dispose of batteries (or products containing non-rechargeable batteries) in fire, as batteries may explode or leak.



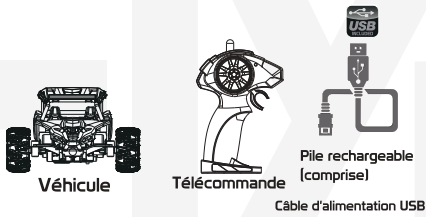
This device complies with the Part 15 of the FCC rules. Operation is subject to the following two conditions:
(1) This device may not cause harmful interference, and (2) this device must accept any interference received, including interference that may cause undesired operation.
Caution: changes or modifications not expressly approved by the party responsible for compliance could void the user's authority to operate the equipment.
NOTE: This equipment has been tested and found to comply with the limits for a Class B digital device, pursuant to Part 15 of the FCC Rules. These limits are designed to provide reasonable protection against harmful interference in a residential installation. This equipment generates, uses and can radiate radio frequency energy and, if not installed and used in accordance with the instructions, may cause harmful interference to radio communications. However, there is no guarantee that interference will not occur in a particular installation. If this equipment does cause harmful interference to radio or television reception, which can be determined by turning the equipment off and on, the user is encouraged to try to correct the interference by one or more of the following measures: Reorient or relocate the receiving antenna. Increase the separation between the equipment and receiver. Connect the equipment into an outlet on a circuit different from that to which the receiver is connected. Consult the dealer or experienced radio/TV technician for help.

This device complies with Industry Canada licence-exempt RSS 210 standard. Operation is subject to the following two conditions:
(1) this device may not cause interference, and (2) this device must accept any interference, including interference that may cause undesired operation of the device.



YXZ 1000R

CONTENU

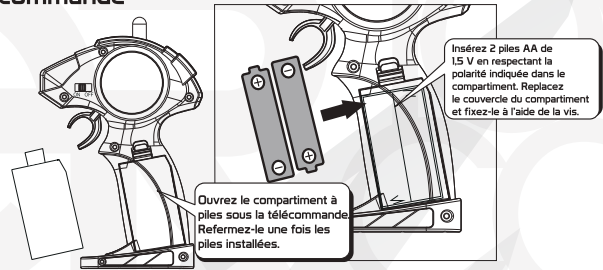


PILES

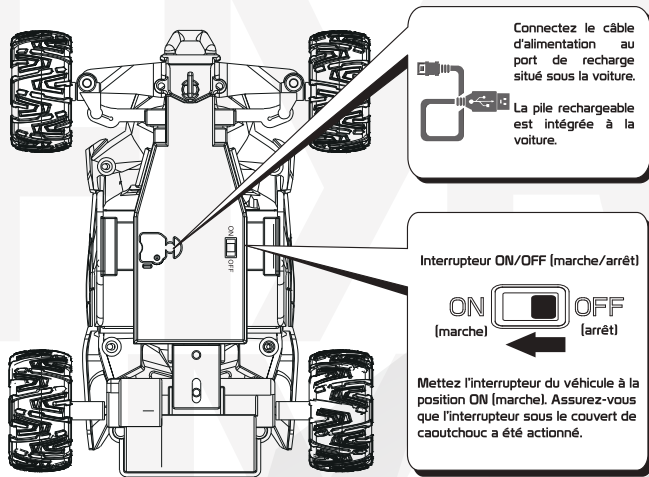
Véhicule
1 x pile rechargeable
3.7 V / 180mAh
(ce produit comprend une pile intégrée)

Télécommande
2 x AA 1.5 V
(non comprises)

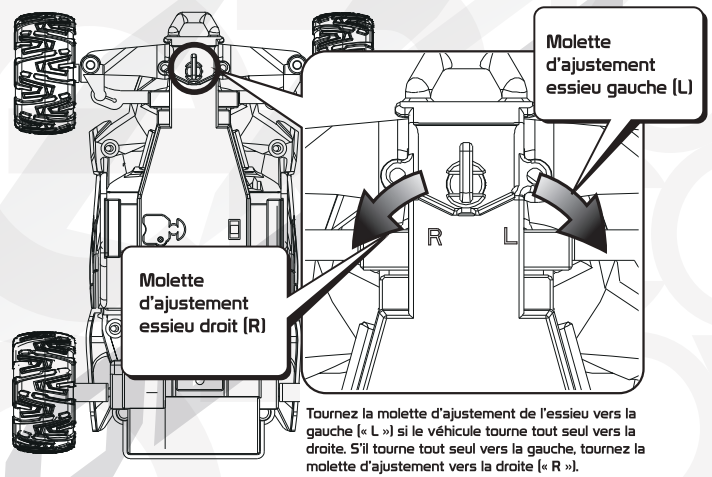
Télécommande



Véhicule

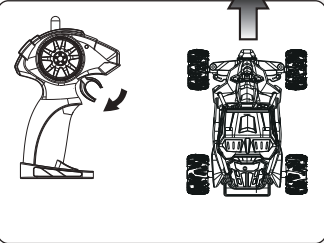


RÉGLAGE DE LA DIRECTION

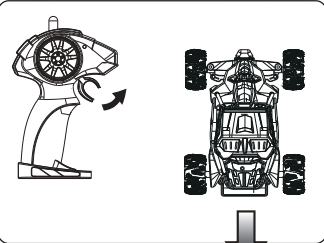


INSTRUCTIONS DE LA TÉLÉCOMMANDE

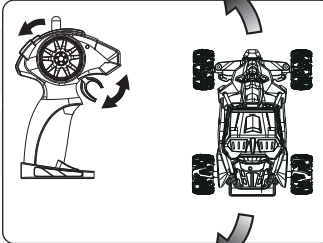
Marche avant



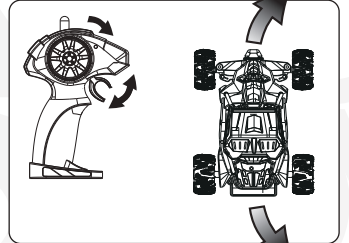
Marche arrière



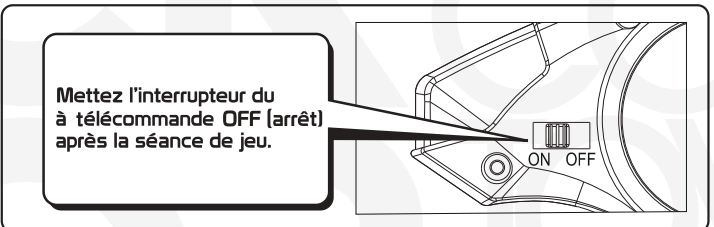
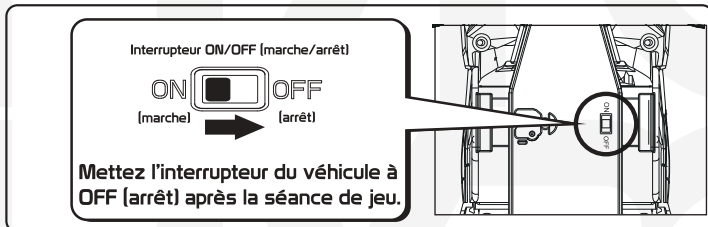
Virage à gauche



Virage à droite



Après une séance



Renseignements de sécurité sur les piles :

- Assurez-vous que la polarité des piles est correcte.
- N'utilisez que des piles du type recommandé (ou un équivalent).
- Ne mélangez pas des piles usées avec des neuves.
- Ne mélangez pas les piles alcalines, standards (carbone-zinc) et rechargeables (nickel-cadmium).
- Il faut retirer les piles rechargeables du produit avant de les recharger.
- Seuls des adultes devraient recharger les piles rechargeables.
- Retirez les piles mortes immédiatement.
- Ne rechargez pas les piles non rechargeables.
- Ne court-circuitez pas les bornes.
- Jetez les piles de manière sécuritaire. Ne jetez pas les piles (ou tout produit contenant des piles non rechargeables) au feu, car elles pourraient exploser ou fuir.

Cet appareil est conforme au CNR-210 - Appareils radio exempts de licence d'Industrie Canada. Le fonctionnement est soumis aux deux conditions suivantes: (1) cet appareil ne doit pas causer d'interférences, et (2) cet appareil doit accepter toute interférence, y compris les interférences pouvant provoquer un fonctionnement indésirable de l'appareil.



Cet appareil est conforme à l'article 15 des règlements de la FCC. Son utilisation est assujettie aux deux conditions suivantes : (1) cet appareil ne peut provoquer d'interférence nuisible et (2) cet appareil doit accueillir les interférences reçues, y compris celles pouvant nuire à son fonctionnement. Avertissement : Toutes transformations ou modifications non expressément autorisées par l'autorité responsable de la conformité peuvent annuler l'autorisation accordée à l'utilisateur de faire fonctionner cet équipement. REMARQUE: Cet appareil a été testé et classé dans la catégorie des appareils numériques de classe B, conformément à l'article 15 des règlements de la FCC. Ces limites sont destinées à assurer une protection raisonnable contre les interférences nuisibles dans une installation résidentielle. Cet appareil génère, utilise et émet de l'énergie de fréquences radio et peut, en cas d'installation ou d'utilisation non conforme aux instructions, engendrer des interférences nuisibles aux communications radio. Toutefois, rien ne garantit l'absence d'interférences dans certaines installations. Si cet appareil produit une interférence nuisible à la réception de la radio ou de la télévision, mise en évidence en l'éteignant et en le rallumant, il est conseillé à l'utilisateur d'essayer de corriger cette interférence grâce à l'une ou plusieurs des mesures suivantes : Réorienter ou repositionner l'antenne réceptrice. Éloigner l'appareil du récepteur. Brancher l'appareil dans une prise de courant d'un circuit autre que celui utilisé pour le récepteur. Demandez conseil à votre détaillant ou à un technicien qualifié en radio/télévision pour obtenir de l'aide.



Fait en Chine