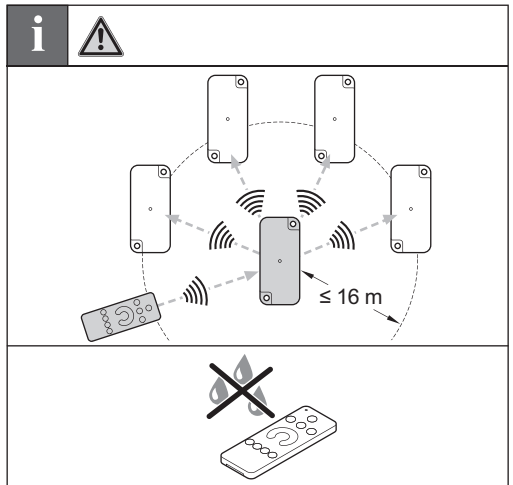
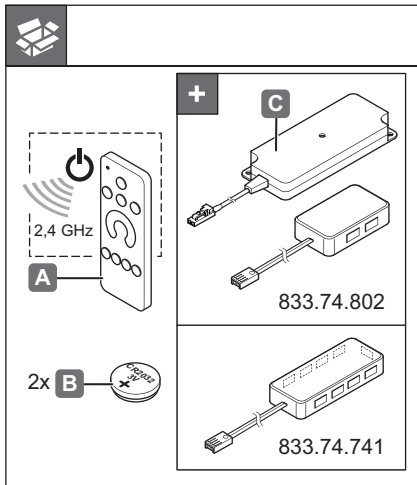


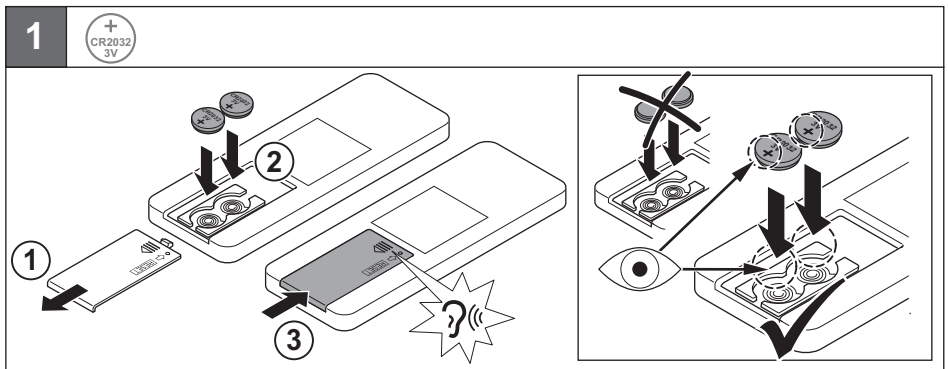


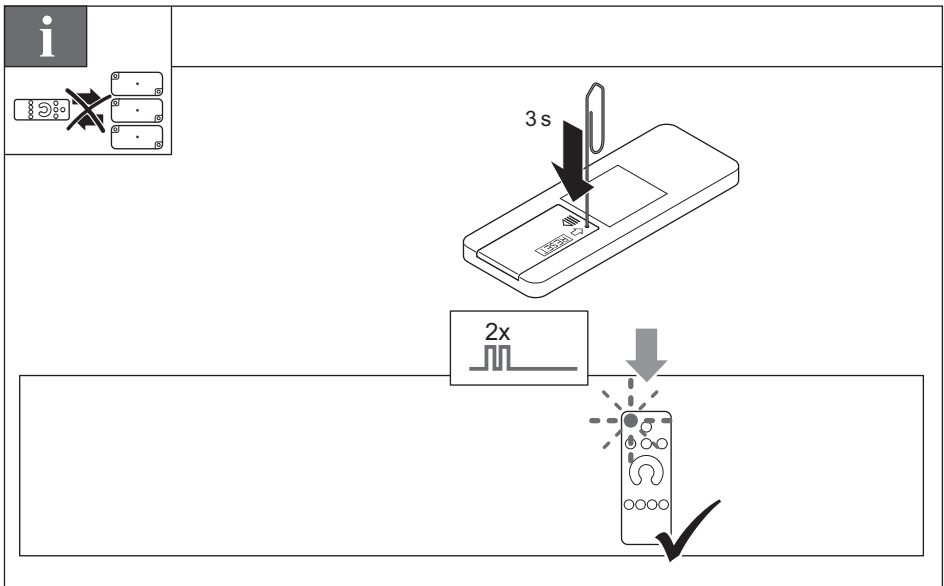
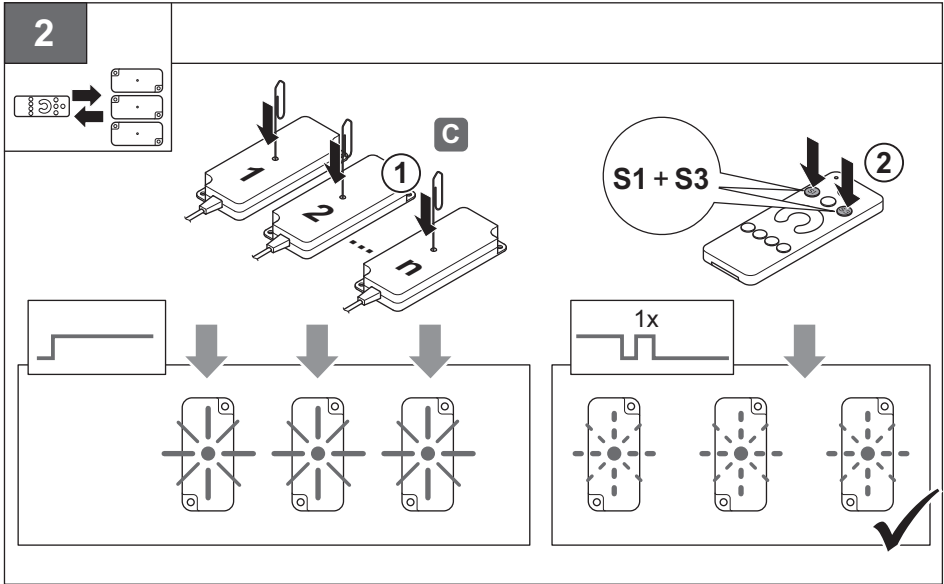
	<b>T<sub>A</sub></b>	<b>f</b>			
833.74.708	-20 °C – +35 °C -4 °F – +95 °F	2.4 GHz	2x CR 2032 (3V)	126.7 x 47.2 x 9.5	136.7 x 57.2 x 19.5

732.28.314

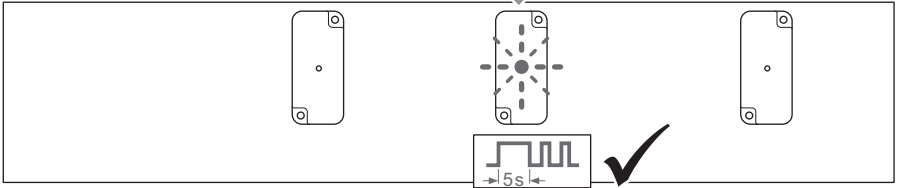
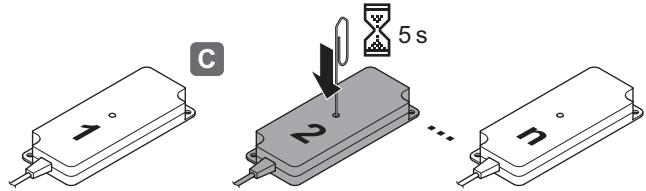
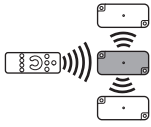


HDE 08/2015



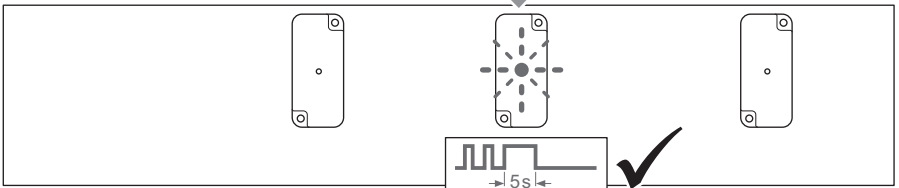
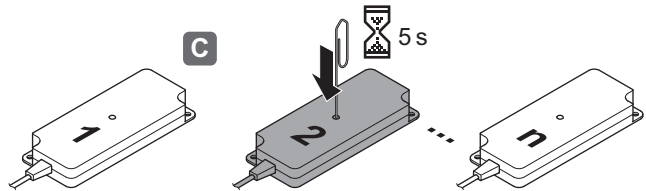
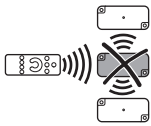


3

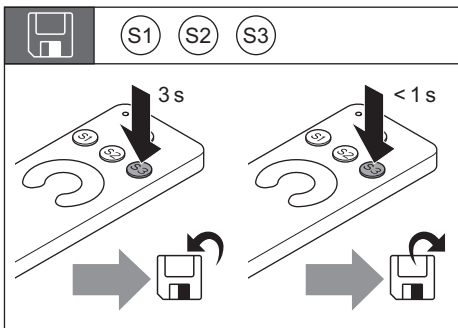
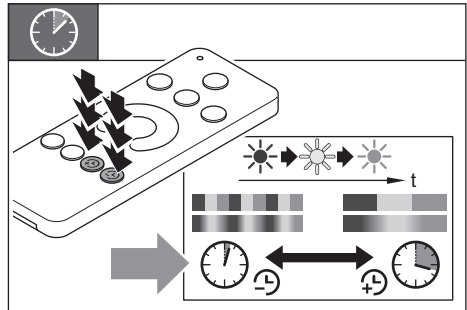
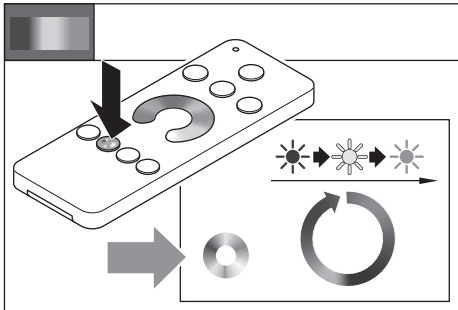
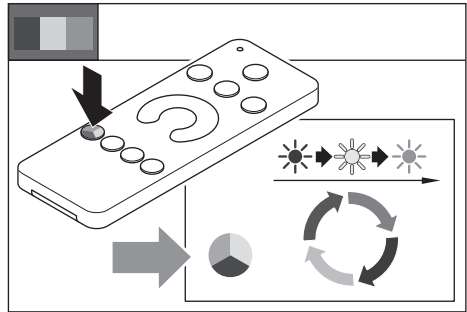
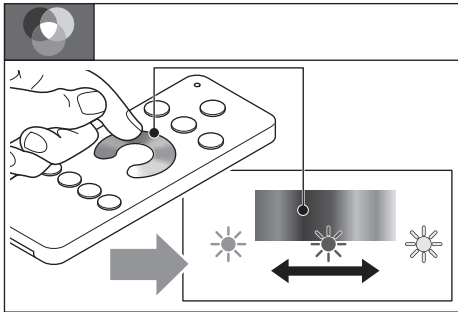
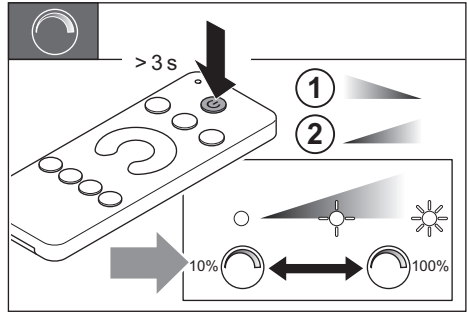
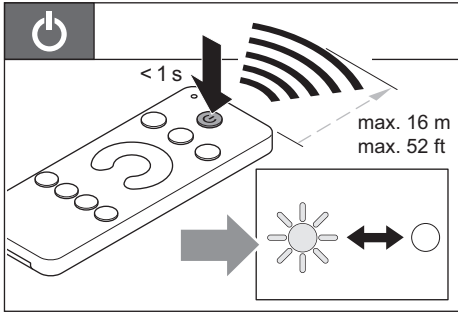


732.28.314

i



HDE 08/2015







732.2B.314

HDE 08/2015

## Surface mounted lights

### Surface type

 <b>Caution / Mise en garde</b>	
	<p>(EN) Only suitable for dry locations and cabinet mounting.</p> <p>(FR) Uniquement adapté pour un montage dans des locaux secs et dans des armoires.</p>
	<p>(EN) To reduce the risk of fire, electric shock or injury to persons:</p> <p>a) Use only insulated staples or plastic ties to secure cables;</p> <p>b) Route and secure cables so that they will not be pinched or damaged when the cabinet is pushed to the wall.</p> <p>(FR) Pour réduire les risques d'incendie, chocs électriques, ou blessures aux personnes:</p> <p>a) Utiliser seulement des agrafes isolées ou des attaches en plastique pour fixer les câbles;</p> <p>b) Acheminer et fixer les câbles de sorte qu'ils ne soient pas coincés ou endommagés lorsque l'armoire est poussée contre le mur.</p>
	<p>(EN) Changes or modifications to this unit not expressly approved by the party responsible for compliance could void the user's authority to operate the equipment.</p> <p>(FR) Les modifications apportées à cette unité et non expressément approuvées par la partie responsable de la conformité pourraient annuler l'autorisation de l'utilisateur à utiliser l'équipement.</p>
	<p>(EN) This device complies with Industry Canada's licence-exempt RSSs. Operation is subject to the following two conditions:</p> <p>a) This device may not cause interference; and</p> <p>b) This device must accept any interference, including interference that may cause undesired operation of the device.</p> <p>(FR) Le présent appareil est conforme aux CNR d'Industrie Canada applicables aux appareils radio exempts de licence. L'exploitation est autorisée aux deux conditions suivantes:</p> <p>a) l'appareil ne doit pas produire de brouillage, et</p> <p>b) l'utilisateur de l'appareil doit accepter tout brouillage radioélectrique subi, même si le brouillage est susceptible d'en compromettre le fonctionnement.</p>
	<p>(EN) This device complies with Part 15 of the FCC Rules. Operation is subject to the following two conditions:</p> <p>a) this device may not cause harmful interference, and</p> <p>b) this device must accept any interference received, including interference that may cause undesired operation.</p> <p>(FR) Cet appareil est conforme à la partie 15 des règles de la FCC. Le fonctionnement est soumis aux deux conditions suivantes:</p> <p>a) ce dispositif ne peut pas causer nuisibles interférences, et</p> <p>b) cet appareil doit accepter toute interférence reçue, y compris les interférences qui peuvent causer un mauvais fonctionnement.</p>
	<p>(EN) If the external flexible cable of this luminaire is damaged, it shall be exclusively replaced by the manufacturer or his service agent or a similar qualified person in order to avoid danger.</p> <p>(FR) Si le câble extérieur souple ou le cordon de ce luminaire est endommagé, il doit être remplacé exclusivement par le fabricant, son agent de service ou une personne de qualification équivalente, cela afin d'éviter tout risque.</p>

(EN) The National Electrical Code (NEC) does not permit cables to be concealed where damages to insulation may go unnoticed. To prevent fire danger, do not run cables behind walls or ceilings, where they may be inaccessible for examination. Cables should be visually examined periodically and immediately replaced when any damage is noted.

(FR) Le National Electrical Code (aux É.-U.) et le Code canadien de l'électricité interdisent les cordons d'être cachés où le dommage à l'isolation peut passer inaperçu. Pour éviter le danger d'incendie, ne pas acheminer le cordon derrière les murs ou plafonds, où il peut être inaccessible pour l'examen. Les cordons doivent être examinés visuellement périodiquement et remplacés immédiatement lorsque les dommages sont constatés.