

READ BEFORE USE
LIRE AVANT UTILISATION
LEA ANTES DE USAR

Visit www.hamiltonbeach.com for our complete line of products and Use and Care Guides – as well as delicious recipes, tips, and to register your product online!



Rendez-vous sur www.hamiltonbeach.ca pour notre liste complète de produits et de nos manuels utilisateur – ainsi que nos délicieuses recettes, nos conseils et pour enregistrer votre produit en ligne !

¡Visite www.hamiltonbeach.com.mx para obtener nuestra línea completa de productos y las Guías de Uso y Cuidado, además de deliciosas recetas, consejos y para registrar su producto en línea!

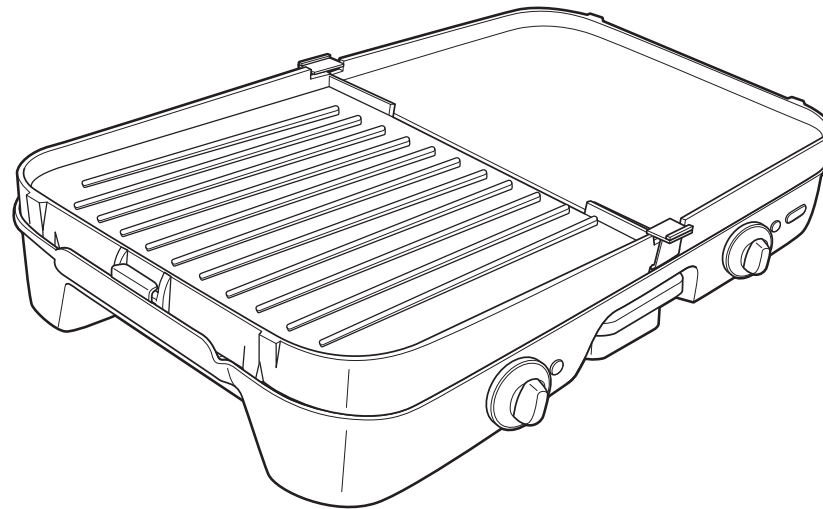
Questions?
Please call us – our friendly associates are ready to help.
USA: 1.800.851.8900

Questions ?
N'hésitez pas à nous appeler – nos associés s'empresseront de vous aider.
CAN : 1.800.267.2826

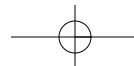
¿Preguntas?
Por favor llámenos – nuestros amables representantes están listos para ayudar.
MEX: 01 800 71 16 100
Le invitamos a leer cuidadosamente este instructivo antes de usar su aparato.

**Hamilton
Beach®**

3-in-1 Grill/Griddle
Gril/plaque chauffante 3 en 1
Parrilla/Plancha 3 en 1



English	2
Français	9
Español	17



IMPORTANT SAFEGUARDS

When using electrical appliances, basic safety precautions should always be followed to reduce the risk of fire, electric shock, and/or injury to persons, including the following:

1. Read all instructions.
2. Do not touch hot surfaces. Use handles or knobs, which may be warm. Use oven mitts.
3. To protect against electric shock, do not immerse cord, plug, or base in water or other liquid.
4. Close supervision is necessary when any appliance is used by or near children.
5. Unplug from outlet when not in use and before cleaning. Allow to cool before putting on or taking off parts, and before cleaning the appliance.
6. Do not operate any appliance with a damaged cord or plug, or after the appliance malfunctions, or has been dropped or damaged in any manner. Call our toll-free customer service number for examination, repair, or adjustment.
7. The use of accessory attachments not recommended by the appliance manufacturer may cause injuries.
8. Do not use outdoors.
9. Do not let cord hang over edge of table or counter or touch hot surfaces, including stove.
10. Do not place on or near a hot gas or electric burner, or in a heated oven.
11. Extreme caution must be used when moving an appliance containing hot oil or other hot liquids.
12. To disconnect, turn all controls to MIN and then remove plug from wall outlet.
13. Do not use appliance for other than intended use.
14. Never leave appliance unattended while in use.

SAVE THESE INSTRUCTIONS!

OTHER CONSUMER SAFETY INFORMATION

This appliance is intended for household use only.

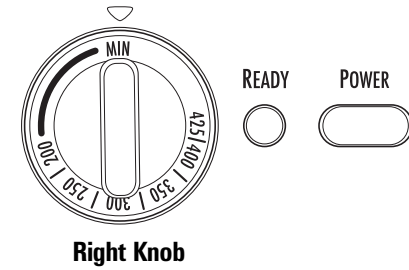
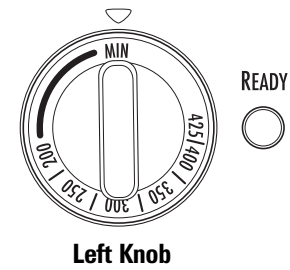
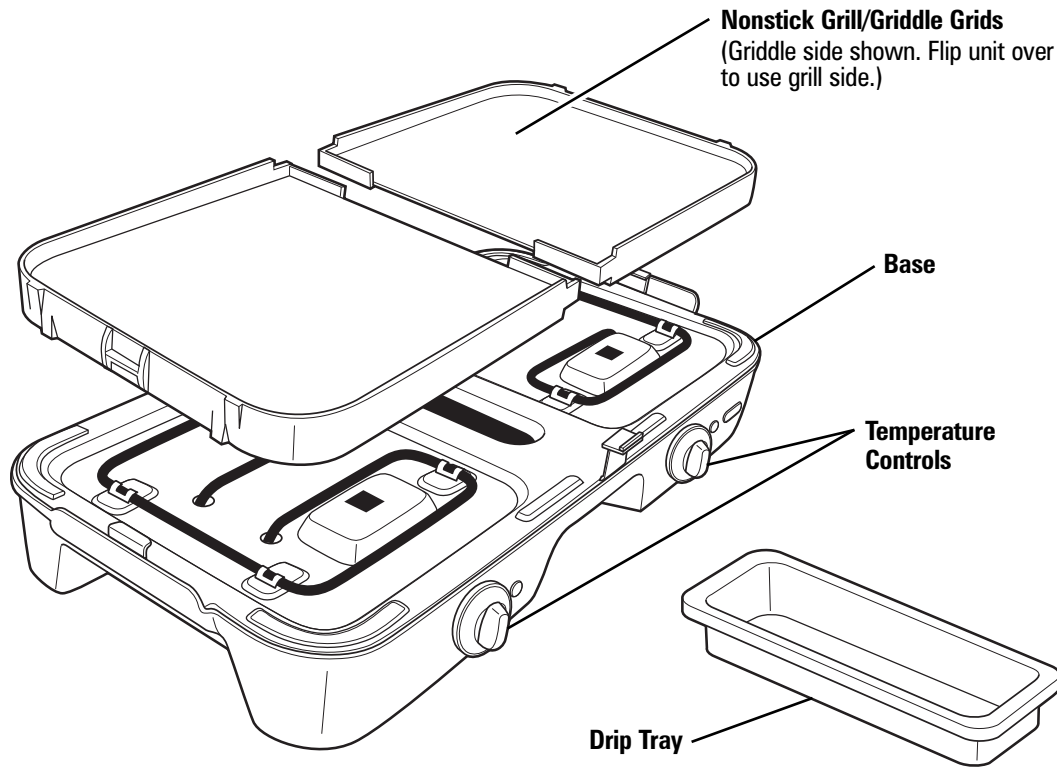
WARNING! Shock Hazard: This appliance has a polarized plug (one wide blade) that reduces the risk of electric shock. The plug fits only one way into a polarized outlet. Do not defeat the safety purpose of the plug by modifying the plug in any way or by using an adapter. If the plug does not fit fully into the outlet, reverse the plug. If it still does not fit, have an electrician replace the outlet.

The length of the cord used on this appliance was selected to reduce the hazards of becoming tangled in or tripping over a longer cord. If a longer cord is necessary, an approved extension cord may be used. The electrical rating of the extension cord must be equal to or greater than the rating of the appliance. Care must be taken to arrange the extension cord so that it will not drape over the counter-top or tabletop where it can be pulled on by children or accidentally tripped over.

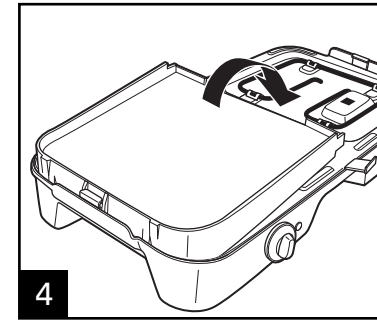
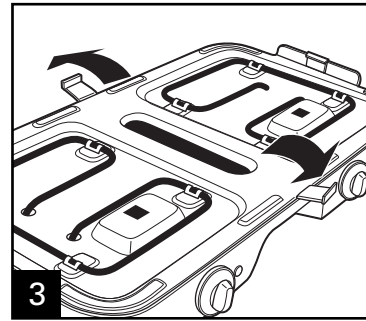
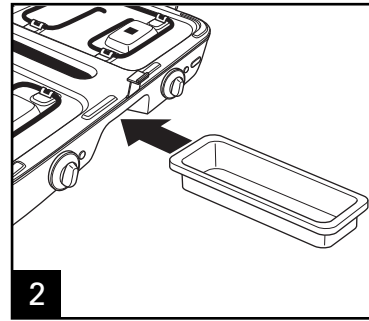
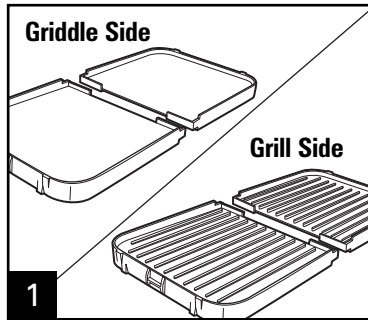
To avoid an electrical circuit overload, do not use another high-wattage appliance on the same circuit with this appliance.

Parts and Features

BEFORE FIRST USE: Wash nonstick grill/griddle and drip tray in hot, soapy water before use. Rinse and dry thoroughly.

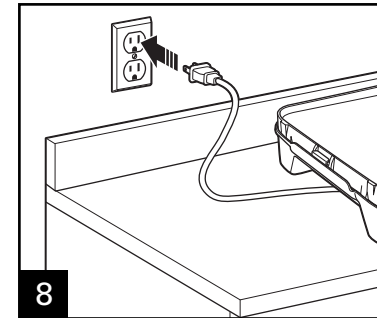
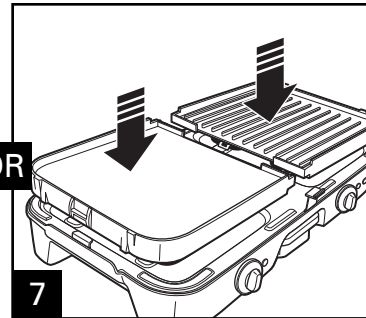
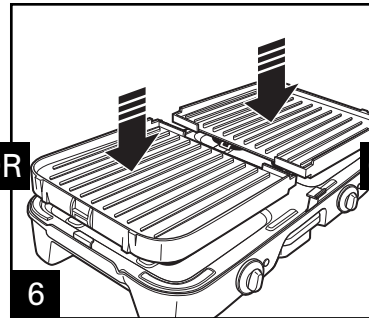
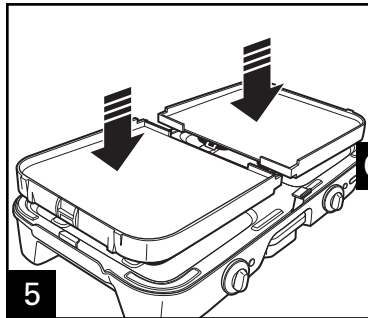


How to Use the Grill/Griddle

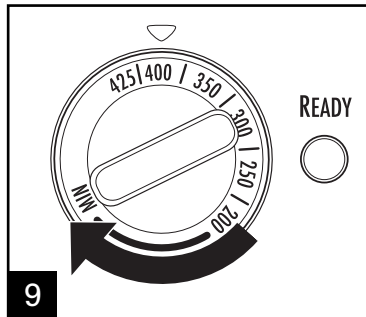


To insert and remove grids, pull clips away from the unit to release.

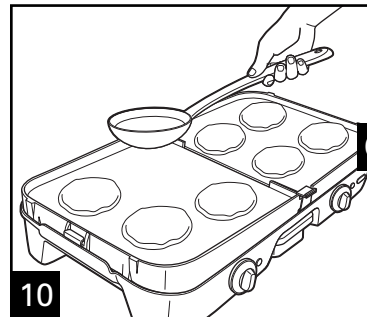
Insert end of grid into fixed latch, and rest grid on center latches. Spread center latches to allow grids to fall into place.



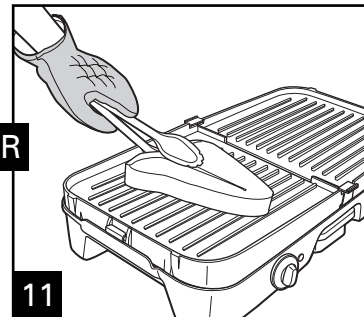
How to Use the Grill/Griddle (cont.)



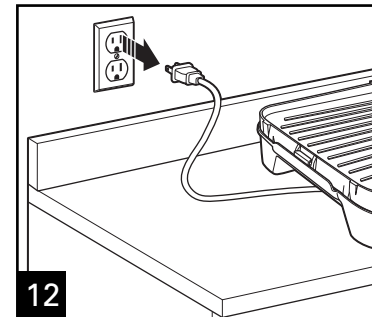
Use nonstick cooking spray before heating. Power ON light will turn on as soon as the unit is plugged in. The READY light (one per cooking surface) will turn on as soon as the desired temperature is reached on each side.



Use only utensils which are high-heat resistant (~450°F/232°C) and safe for nonstick surfaces. This will help prolong the life of the nonstick coating.



In grill mode, grease will drain in center into the drip tray. Make sure the drip tray is in place.



When finished, turn all controls to "MIN" before unplugging unit from the outlet.

Cooking Charts

GRILL FOOD	TEMPERATURE	INTERNAL TEMP.*	APPROX. COOKING TIME**
Chicken Breasts, Boneless (6 oz. [170 g] each)	375°F (190°C)	170°F (77°C)	20 to 30 minutes
Hamburgers (1/4 lb [113.4 g] each)	350°F (180°C)	145°F (63°C)	15 to 20 minutes
Pork Chops (3/4"-1" [1.9-2.5 cm] thick)	350°F (180°C)	145°F (63°C)	20 to 30 minutes
Sausage Links and Patties (1/2" [1.3 cm] thick)	350°F (180°C)	160°F (72°C)	8 to 12 minutes
Turkey Burgers (1/4 lb [113.4 g] each)	350°F (180°C)	165°F (74°C)	10 to 15 minutes

GRIDDLE FOOD	TEMPERATURE	INTERNAL TEMP.*	APPROX. COOKING TIME**
Fried Eggs	350°F (180°C)	160°F (72°C)	10 minutes (no turning)
French Toast	350°F (180°C)	————	8 to 10 minutes
Grilled Cheese Sandwiches	375°F (190°C)	————	4 to 5 minutes
Pancakes	375°F (190°C)	————	4 to 5 minutes

GRILL/GRIDDLE FOOD	TEMPERATURE	INTERNAL TEMP.*	APPROX. COOKING TIME**
Bacon	350°F (180°C)	crisp	10 to 15 minutes
Hot Dogs	350°F (180°C)	————	15 minutes

*Visit foodsafety.gov for more information on safe internal cooking temperatures.

**All temperatures are based on fresh, NOT frozen foods.

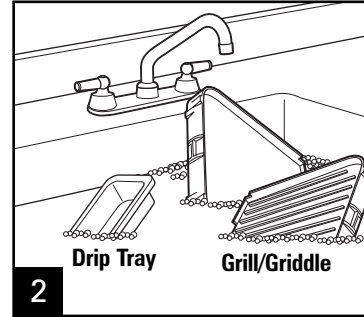
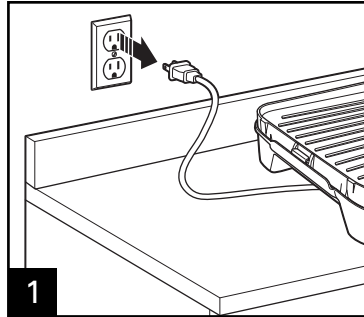
IF YOU LIVE IN A HIGH-ALTITUDE AREA:

The Extension service will have detailed information about cooking for your area. To locate the Cooperative Extension service in your county, please visit: <http://www.csrees.usda.gov/Extension/>.

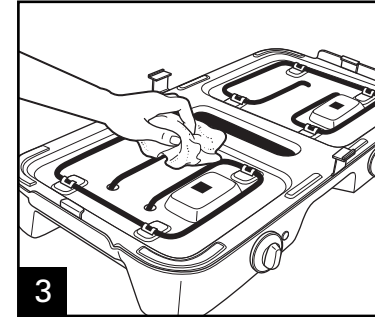
Care and Cleaning

⚠ WARNING **Electrical Shock Hazard.**
 Disconnect power before cleaning.
 Do not immerse cord, plug, or base in any liquid.

Turn all controls to "MIN" before unplugging unit. Unplug; allow to cool completely. Remove and empty drip tray. Do not use metal scouring pads or abrasive cleansers.



Wash all parts EXCEPT base in hot, soapy water or place in dishwasher. Dry thoroughly.



To clean base, allow base to cool completely. Clean with damp, soapy cloth and dry thoroughly.

Troubleshooting

PROBLEM	PROBABLE CAUSE
Low, poor, or slow heating.	<ul style="list-style-type: none"> • Allow grill/griddle to heat for 10 to 15 minutes before use.
Cooking too slow.	<ul style="list-style-type: none"> • Ensure grids are fully installed.
Grease not draining properly from grill grid.	<ul style="list-style-type: none"> • Ensure grids are fully installed.
Food sticks to the grill grids.	<ul style="list-style-type: none"> • Use nonstick cooking spray before heating.

Limited Warranty

This warranty applies to products purchased and used in the U.S. and Canada. This is the only express warranty for this product and is in lieu of any other warranty or condition.

This product is warranted to be free from defects in material and workmanship for a period of one (1) year from the date of original purchase. During this period, your exclusive remedy is repair or replacement of this product or any component found to be defective, at our option; however, you are responsible for all costs associated with returning the product to us and our returning a product or component under this warranty to you. If the product or component is no longer available, we will replace with a similar one of equal or greater value.

This warranty does not cover glass, filters, wear from normal use, use not in conformity with the printed directions, or damage to the product resulting from accident, alteration, abuse, or misuse. This warranty extends only to the original consumer purchaser or gift recipient. Keep the original sales receipt, as proof of purchase is required to make a warranty claim. This warranty is void if the product is used for other than single-family household use or subjected to any voltage and waveform other than as specified on the rating label (e.g., 120V ~ 60 Hz).

We exclude all claims for special, incidental, and consequential damages caused by breach of express or implied warranty. All liability is limited to the amount of the purchase price. **Every implied warranty, including any statutory warranty or condition of merchantability or fitness for a particular purpose, is disclaimed except to the extent prohibited by law, in which case such warranty or condition is limited to the duration of this written warranty.** This warranty gives you specific legal rights. You may have other legal rights that vary depending on where you live. Some states or provinces do not allow limitations on implied warranties or special, incidental, or consequential damages, so the foregoing limitations may not apply to you.

To make a warranty claim, do not return this appliance to the store. Please call 1.800.851.8900 in the U.S. or 1.800.267.2826 in Canada or visit hamiltonbeach.com in the U.S. or hamiltonbeach.ca in Canada. For faster service, locate the model, type, and series numbers on your appliance.

PRÉCAUTIONS IMPORTANTES

Au moment d'utiliser des appareils électriques, on doit toujours respecter les règles de sécurité élémentaires afin de minimiser les risques d'incendie, d'électrocution et des blessures, notamment celles qui suivent :

1. Lire toutes les instructions.
2. Ne pas toucher les surfaces chaudes. Utiliser les poignées ou les boutons qui peuvent être chauds. Utiliser des gants de cuisine.
3. Pour éviter les risques d'électrocution, ne pas immerger le cordon, la fiche, ou la base dans l'eau ou tout autre liquide.
4. L'utilisation de tout appareil par ou près des enfants exige une surveillance accrue.
5. Débrancher de la prise murale dès la fin de l'utilisation et avant le nettoyage. Laisser refroidir avant d'installer ou de retirer des pièces et avant de le nettoyer.
6. Ne pas faire fonctionner aucun appareil dont le cordon ou la prise sont endommagés ou suite à une défectuosité, si l'appareil est tombé ou endommagé de quelque manière que ce soit. Appeler notre numéro sans frais de service à la clientèle pour des renseignements concernant l'examen, la réparation ou l'ajustement.
7. L'utilisation d'accessoires non recommandés par le fabricant d'électroménagers peut causer des blessures.
8. Ne pas utiliser à l'extérieur.
9. Ne pas laisser pendre le cordon de la table ou du comptoir et éviter tout contact entre le cordon et les surfaces chaudes incluant la cuisinière.
10. Ne pas placer sur ou près d'un brûleur électrique ou à gaz chaud ou dans un four chaud.
11. Une très grande prudence doit être exercée lors du déplacement de tout appareil contenant des huiles ou des liquides chauds.
12. Pour débrancher, tourner toutes des commandes à MIN ; retirer ensuite la fiche de la prise de cordon murale.
13. N'utiliser cet appareil que pour les fonctions auxquelles il est destiné.
14. Ne jamais laisser l'appareil sans surveillance tandis qu'il fonctionne.

CONSERVER CES INSTRUCTIONS !

AUTRES CONSIGNES DE SÉCURITÉ POUR LE CONSOMMATEUR

Cet appareil est destiné à un usage domestique uniquement.

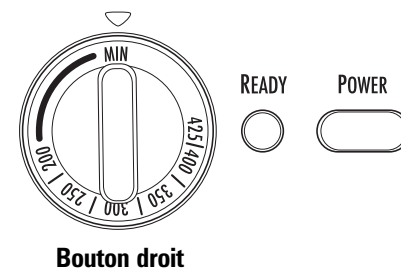
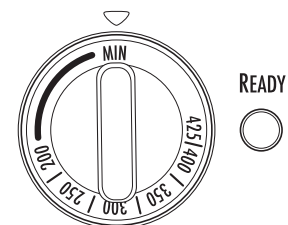
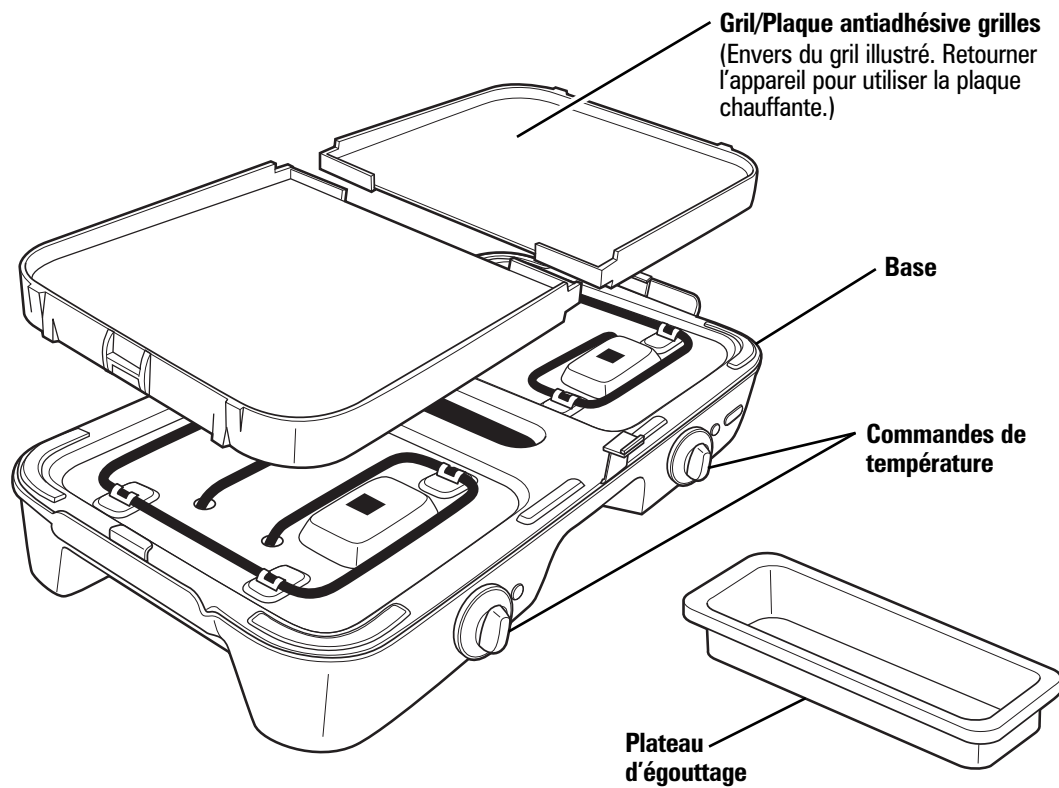
AVERTISSEMENT ! Risque d'électrocution : Cet appareil électroménager possède une fiche polarisée (une broche large) qui réduit le risque d'électrocution. Cette fiche n'entre que dans un seul sens dans une prise polarisée. Ne contrecarrez pas l'objectif sécuritaire de cette fiche en la modifiant de quelque manière que ce soit ou en utilisant un adaptateur. Si vous ne pouvez pas insérer complètement la fiche dans la prise, inversez la fiche. Si elle refuse toujours de s'insérer, faire remplacer la prise par un électricien.

La longueur du cordon installé sur cet appareil a été sélectionnée afin de réduire les risques d'enchevêtrement ou de faux pas causés par un fil trop long. L'utilisation d'une rallonge approuvée est permise si le cordon est trop court. Les caractéristiques électriques de la rallonge doivent être équivalentes ou supérieures aux caractéristiques de l'appareil. Prendre toutes les précautions nécessaires pour installer la rallonge de manière à ne pas la faire courir sur le comptoir ou sur une table pour éviter qu'un enfant ne tire sur le cordon ou trébuche accidentellement.

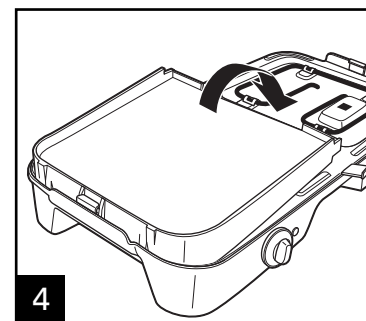
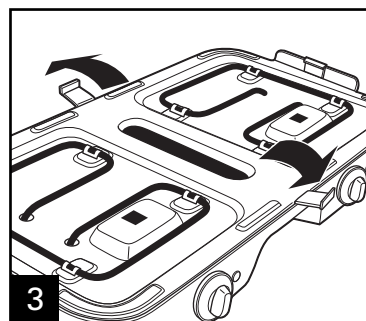
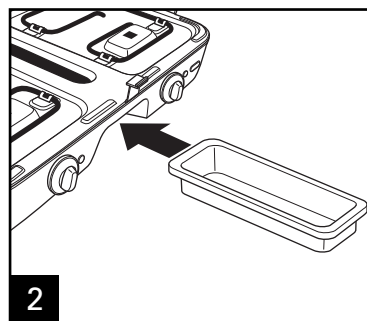
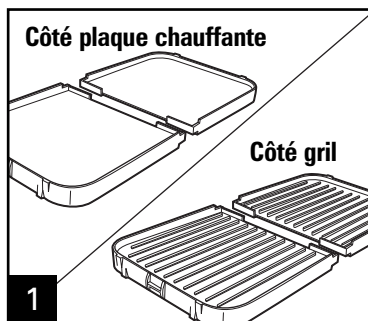
Pour éviter la surcharge du circuit électrique, ne pas utiliser un autre appareil à haute puissance sur le même circuit que cet appareil.

Pièces et caractéristiques

AVANT LA PREMIÈRE UTILISATION : Laver grill/plaque antiadhésive et plateau d'égouttage dans de l'eau chaude savonneuse. Rincer et sécher soigneusement.

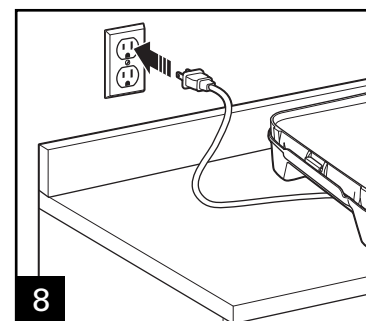
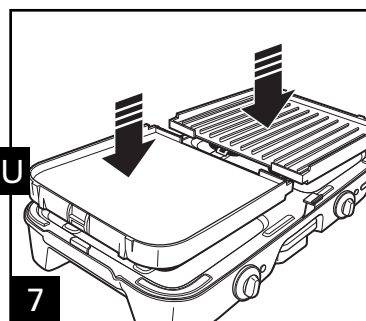
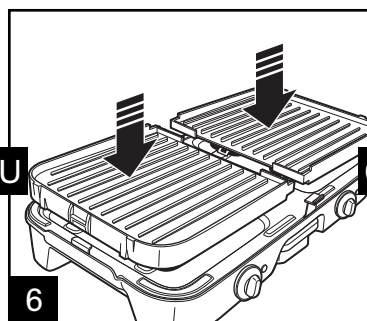
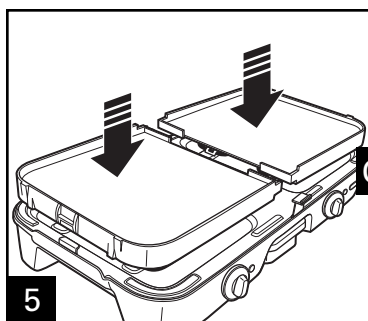


Utilisation de la gril/plaque chauffante

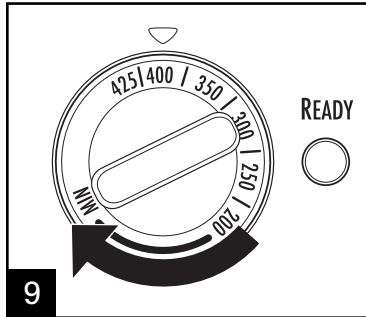


Pour insérer ou retirer les grilles, écarter les onglets de l'appareil pour dégager.

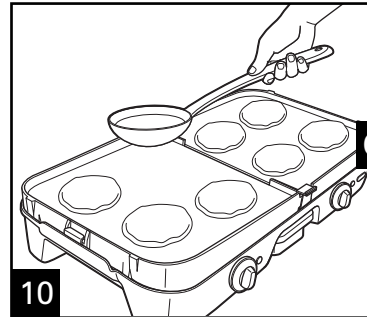
Insérer l'extrémité de la grille dans le taquet fixe et faire reposer la grille sur les taquets du centre. Écarter les taquets du centre pour permettre aux grilles de glisser en place.



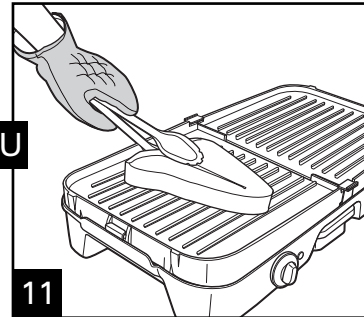
Utilisation de la gril/plaque chauffante (suite)



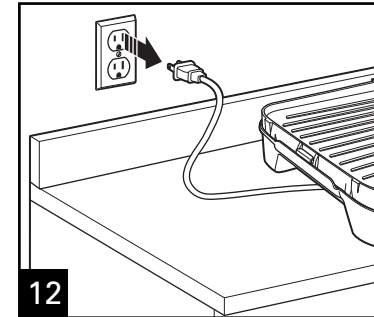
9 Utiliser un enduit pour cuisson antiadhésif avant le chauffage. Le témoin d'alimentation s'allume dès que l'appareil est branché. Les témoins « Prêt » (un par surface de cuisson) s'allumeront dès que la température désirée est atteinte.



10 Utiliser uniquement des ustensiles résistants à des températures élevées (232 °C [450 °F]) et sécuritaires pour les surfaces antiadhésives. Ceci permettra de prolonger la durée de vie du revêtement antiadhésif.



11 En mode de grillage, la graisse s'écoulera au centre du plateau d'égouttage. S'assurer que le plateau d'égouttage est installé.



12 Dès la fin de l'utilisation, tourner tous les boutons à MIN (minimum) avant de débrancher l'appareil de la prise.

Guide de cuisson

ALIMENTS SUR GRIL	TEMPÉRATURE	TEMP. INTERNE*	TEMPS DE CUISSON APPROX.**
Poitrines de poulet, désossées (170 g [6 oz] chaque)	190 °C (375 °F)	77 °C (170 °F)	20 a 30 minutes
Hamburgers (113,4 g [1/4 lb] chaque)	180 °C (350 °F)	63 °C (145 °F)	15 a 20 minutes
Côtelettes de porc (3/4"-1" épais)	180 °C (350 °F)	63 °C (145 °F)	20 a 30 minutes
Chapelets et galettes de saucisses (1,9 à 2,5 cm [3/4 à 1 po] d'épaisseur)	180 °C (350 °F)	72 °C (160 °F)	8 a 12 minutes
Galettes de dinde (113,4 g [1/4 lb] chaque)	180 °C (350 °F)	74 °C (165 °F)	10 a 15 minutes
ALIMENTS SUR PLAQUE	TEMPÉRATURE	TEMP. INTERNE*	TEMPS DE CUISSON APPROX.**
Oeufs au miroir	180 °C (350 °F)	72 °C (160 °F)	10 minutes (pas de retour)
Pain doré	180 °C (350 °F)	—	8 a 10 minutes
Sandwich au fromage fondant	190 °C (375 °F)	—	4 a 5 minutes
Crêpes	190 °C (375 °F)	—	4 a 5 minutes
ALIMENTS SUR GRIL/PLAQUE	TEMPÉRATURE	TEMP. INTERNE*	TEMPS DE CUISSON APPROX.**
Bacon	180 °C (350 °F)	Croustillant	10 a 15 minutes
Hot-dogs	180 °C (350 °F)	—	15 minutes

*Visitez foodsafety.gov pour plus d'information à propos des températures internes de cuisson sécuritaires.

**Toutes les températures sont basées sur des aliments frais et NON congelés.

SI VOUS HABITEZ DANS UNE RÉGION À HAUTE ALTITUDE :

Les services de vulgarisation offrent les informations au sujet de la cuisson pour votre région. Pour trouver la coopérative de services de vulgarisation, veuillez visiter le site <http://www.csrees.usda.gov/Extension/>.

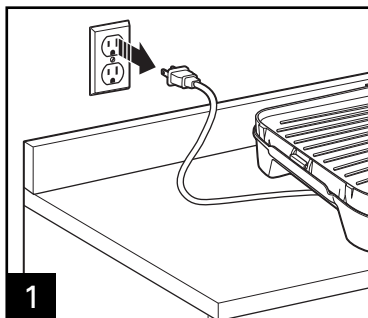
Entretien et nettoyage

⚠ AVERTISSEMENT

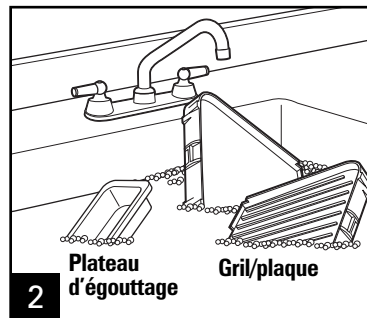
Risque d'électrocution.

Débrancher l'appareil avant le nettoyage.

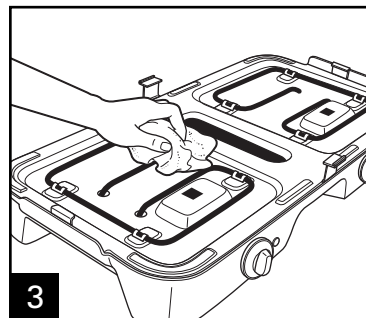
Ne pas immerger le cordon, la fiche ou la base dans quelconque liquide.



1 Pour débrancher, tourner toutes des commandes à MIN. Débrancher et laisser refroidir complètement. Retirer et vider le plateau d'égouttage. Ne pas utiliser de tampon à récurer en métal ou de produits nettoyants abrasifs.



2 Laver toutes les pièces, SAUF la base, dans l'eau chaude savonneuse ou placer au lave-vaisselle. Assécher complètement.



3 Laisser refroidir complètement la base avant de la nettoyer. Nettoyer avec un linge imbibé d'eau savonneuse et assécher complète.

Dépannage

PROBLÈME

CAUSE POSSIBLE

Chauffage inférieur, faible ou lent.

- Laisser gril/plaque chauffer 10 à 15 minutes avant de commencer la cuisson.

Cuisson trop lente.

- S'assurer que les grilles sont installées correctement.

Graisse ne s'égouttant pas correctement des grilles du gril.

- S'assurer que les grilles sont installées correctement.

Les aliments collent aux grilles du gril.

- Utiliser un enduit pour cuisson antiadhésif avant le chauffage.

Garantie limitée

Cette garantie s'applique aux produits achetés et utilisés aux É.-U. et au Canada. C'est la seule garantie expresse pour ce produit et est en lieu et place de tout autre garantie ou condition.

Ce produit est garanti contre tout défaut de matériaux et de main-d'oeuvre pour une période de un (1) an à compter de la date d'achat d'origine. Au cours de cette période, votre seul recours est la réparation ou le remplacement de ce produit ou tout composant s'avérant défectueux, à notre gré, mais vous êtes responsable de tous les coûts liés à l'expédition du produit et le retour d'un produit ou d'un composant dans le cadre de cette garantie. Si le produit ou un composant n'est plus offert, nous le remplacerons par un produit similaire de valeur égale ou supérieure.

Cette garantie ne couvre pas le verre, les filtres, l'usure d'un usage normal, l'utilisation non conforme aux directives imprimées, ou des dommages au produit résultant d'un accident, modification, utilisation abusive ou incorrecte. Cette garantie s'applique seulement à l'acheteur original ou à la personne l'ayant reçu en cadeau. La présentation du reçu de vente d'origine comme preuve d'achat est nécessaire pour faire une réclamation au titre de cette garantie. Cette garantie s'annule si le produit est utilisé autrement que par une famille ou si l'appareil est soumis à toute tension ou forme d'onde différente des caractéristiques nominales précisées sur l'étiquette (par ex. : 120 V ~ 60 Hz).

Nous excluons toutes les réclamations au titre de cette garantie pour les dommages spéciaux, consécutifs et indirects causés par la violation de garantie expresse ou implicite. Toute responsabilité est limitée au prix d'achat. **Chaque garantie implicite, y compris toute garantie ou condition de qualité marchande ou d'adéquation à un usage particulier, est exonérée, sauf dans la mesure interdite par la loi, auquel cas la garantie ou condition est limitée à la durée de cette garantie écrite.** Cette garantie vous donne des droits légaux précis. Vous pouvez avoir d'autres droits qui varient selon l'endroit où vous habitez. Certaines provinces ne permettent pas les limitations sur les garanties implicites ou les dommages spéciaux ou indirects de telle sorte que les limitations ci-dessus ne s'appliquent peut-être pas à votre cas.

Ne pas retourner cet appareil au magasin lors d'une réclamation au titre de cette garantie. Téléphoner au 1.800.851.8900 aux É.-U. ou au 1.800.267.2826 au Canada ou visiter le site internet www.hamiltonbeach.com aux É.-U. ou www.hamiltonbeach.ca au Canada. Pour un service plus rapide, trouvez le numéro de modèle, le type d'appareil et les numéros de série sur votre appareil.

SALVAGUARDIAS IMPORTANTES

Cuando use aparatos eléctrico, siempre deben de seguirse precauciones básicas de seguridad para reducir riesgos de fuego, descargas eléctricas, y/o lesiones a personas, incluyendo lo siguiente:

1. Lea todas las instrucciones.
2. Verifique que el voltaje de su instalación corresponda con el del producto.
3. No toque las superficies calientes. Use manijas o perillas, que pueden estar calientes. Use guantes de cocinar.
4. Para protegerse contra una descarga eléctrica, no sumerja el cable, enchufe o base en agua u otro líquido.
5. Se requiere de una estrecha supervisión cuando cualquier aparato está siendo usado por o cerca de niños.
6. Desconecte de la toma cuando no esté en uso o antes de limpiar. Permita que se enfríe antes de poner o quietar partes, y antes de limpiar el aparato.
7. No opere ningún aparato con un cable o enchufe dañado, o después de que el aparato tenga un mal funcionamiento o se haya caído o dañado de cualquier forma. Llame a nuestro número gratuito de servicio al cliente para información sobre examinación, reparación o ajuste.
8. El uso de aditamentos de accesorio no recomendados por el fabricante del aparato puede causar lesiones.
9. No use en exteriores.
10. No deje que el cable cuelgue del borde de la mesa o cubierta, o toque superficies calientes, incluyendo la estufa.
11. No coloque sobre o cerca de quemadores de gas o eléctricos calientes o en un horno calentado.
12. Se debe tener extrema precaución cuando se mueva un aparato que contenga aceite caliente u otros líquidos calientes.
13. Para desconectar, coloque todos controles al MIN y luego remueva el cable de la toma de la pared.
14. No use el aparato para otro uso que no sea para el que fue hecho.
15. Nunca deje el aparato sin atender mientras esté en uso.

¡GUARDE ESTAS INSTRUCCIONES!

OTRA INFORMACIÓN DE SEGURIDAD PARA EL CLIENTE

Este aparato está planeado para uso doméstico.

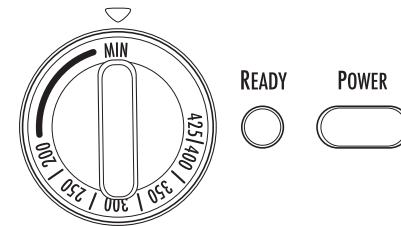
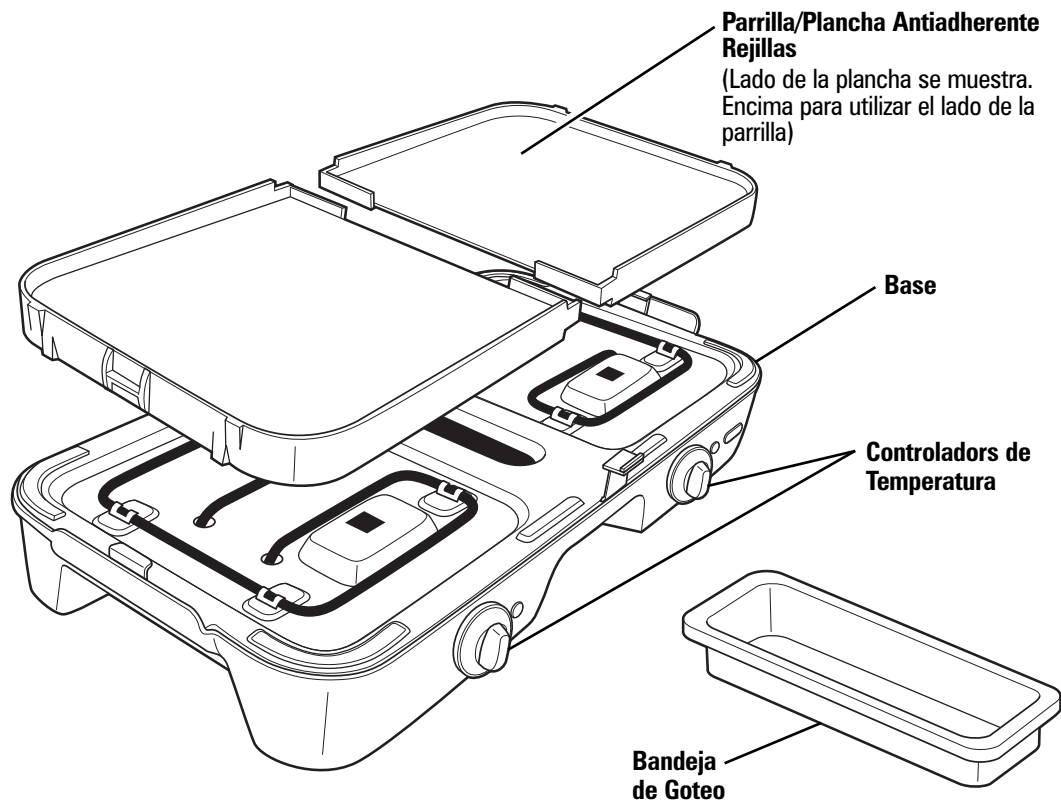
¡ADVERTENCIA! Peligro de Descarga Eléctrica: Este aparato cuenta con un enchufe polarizado (una pata más ancha) que reduce el riesgo de una descarga eléctrica. El enchufe embona únicamente en una dirección dentro de un tomacorriente polarizado. No trate de obviar el propósito de seguridad del enchufe modificándolo de alguna manera o utilizando un adaptador. Si el enchufe no entra completamente en la toma, invierta el enchufe. Si aún no entra, haga que un eléctrico reemplace la toma.

El largo del cable que se usa en este aparato fue seleccionado para reducir el peligro de que alguien se enganche o tropiece con un cable más largo. Si es necesario usar un cable más largo, se podrá usar un cable de extensión aprobado. La clasificación eléctrica nominal del cable de extensión debe ser igual o mayor que la clasificación nominal del aparato. Es importante tener cuidado de colocar el cable de extensión para que no se pliegue sobre el mostrador o la mesera en donde niños puedan tirar del mismo o tropezarse accidentalmente.

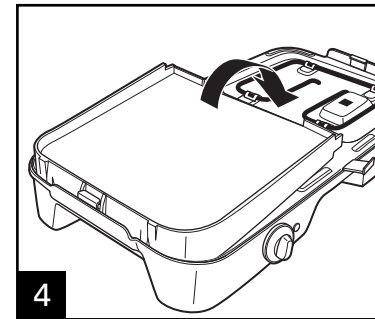
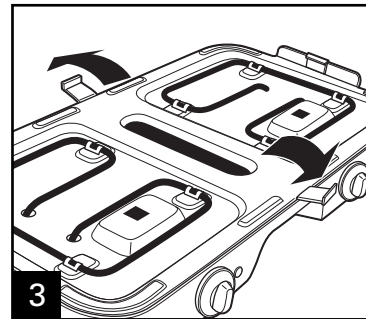
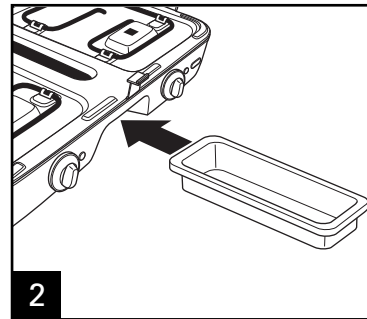
Para evitar una sobrecarga eléctrica del circuito, no use otro aparato de alto voltaje en el mismo circuito con este aparato.

Partes y Características

ANTES DE USAR POR PRIMERA VEZ: Lave parrilla/plancha antiadherente y taza de escurrimiento en agua caliente jabonosa. Enjuague y seque completamente.

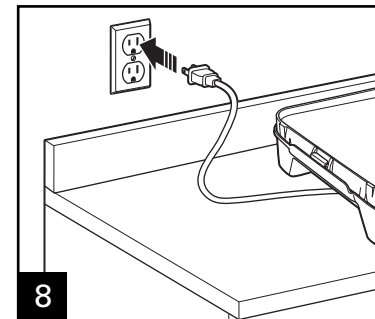
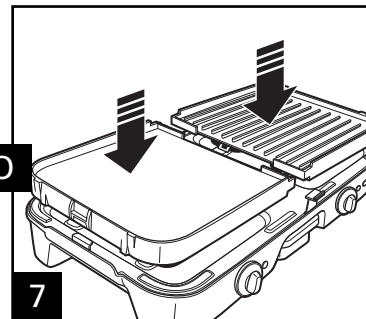
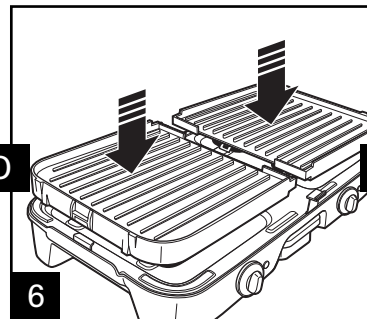
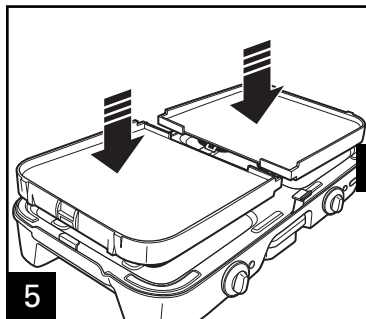


Cómo Usar la Parrilla/Plancha

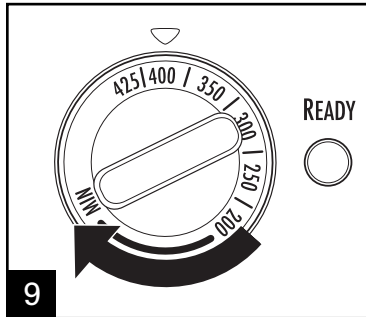


Para colocar y quitar rejillas, jale de los ganchos en sentido contrario de la unidad para liberar.

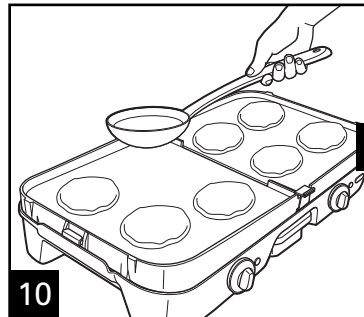
Introduzca el extremo de la rejilla en la traba fija, y coloque la rejilla en las trabas centrales. Abra las trabas centrales para permitir que las rejillas queden en su lugar.



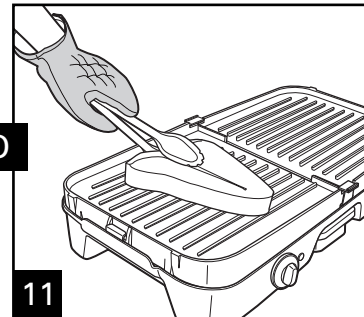
Cómo Usar la Parrilla/Plancha (cont.)



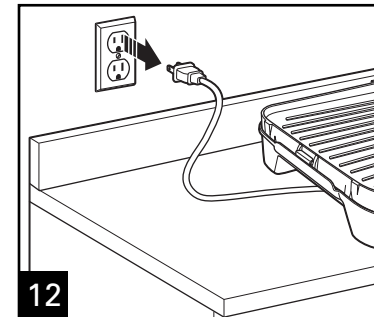
9 Utilice un aerosol para cocción antiadherente antes de calentar. Enchufe el cable en un tomacorriente. La luz de encendido (ON) se activará cuando la unidad se enchufe. La luz READY (listo) (una por superficie de cocción) se encenderá cuando se alcance la temperatura deseada en cada lado.



10 Sólo use utensilios que son resistentes de alta temperatura (~450°F/232°C) y caja fuerte para las superficies antiadherentes. Esto ayudará a prolongar la vida del recubrimiento antiadherente.



11 En el modo parrilla, la grasa se escurrirá en el centro de la bandeja de goteo. Verifique que la bandeja de goteo se encuentre en su lugar.



12 Cuando haya terminado, gire todos los controles a "MIN" antes de desenchufar la unidad del tomacorriente.

Tabla para Cocinar

ALIMENTOS PARA PARRILLA	TEMPERATURA	TEMP. INTERNA*	TIEMPO DE COCCIÓN APROX.**
Pechugas de Pollo, sin hueso (6 oz [170 g] cada una)	375°F (190°C)	170°F (77°C)	20 a 30 minutos
Hamburguesas (1/4 lb [113.4 g] cada una)	350°F (180°C)	145°F (63°C)	15 a 20 minutos
Costillitas de Cerdo (3/4"-1" [1.9 a 2.5 cm] de ancho)	350°F (180°C)	145°F (63°C)	20 a 30 minutos
Salchichas y Embutidos (1/2" [1.3 cm] de ancho)	350°F (180°C)	160°F (72°C)	8 a 12 minutos
Hamburguesas de Pavo (1/4 lb [113.4 g] cada una)	350°F (180°C)	165°F (74°C)	10 a 15 minutos

ALIMENTOS PARA PLANCHA	TEMPERATURA	TEMP. INTERNA*	TIEMPO DE COCCIÓN APROX.**
Huevos Fritos	350°F (180°C)	160°F (72°C)	10 minutos (no hay vuelta)
Pan Tostado	350°F (180°C)	—	8 a 10 minutos
Sándwiches de Queso Asadero	375°F (190°C)	—	4 a 5 minutos
Hotcakes	375°F (190°C)	—	4 a 5 minutos

ALIMENTOS PARA PARRILLA/PLANCHA	TEMPERATURA	TEMP. INTERNA*	TIEMPO DE COCCIÓN APROX.**
Tocino	350°F (180°C)	crujiente	10 a 15 minutos
Hot Dogs	350°F (180°C)	—	15 minutos

*Visite foodsafety.gov para más información sobre temperaturas de cocinado internas seguras.

**Todas las temperaturas se basan en alimentos frescos, NO congelados.

SI USTED VIVE EN UNA ÁREA DE ALTITUD ELEVADA:

El servicio de extensión tendrá información detallada sobre cocción en su área. Para ubicar el servicio de extensión cooperativa en su condado, tenga a bien visitar la siguiente página: <http://www.csrees.usda.gov/Extension/>.

Cuidado y Limpieza

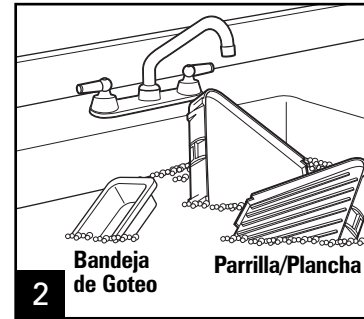
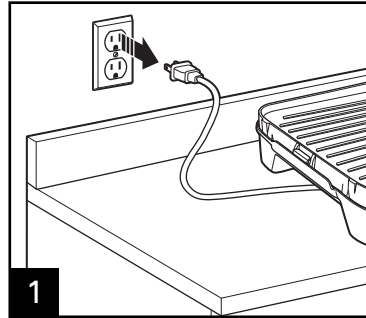
⚠ ADVERTENCIA

Peligro de Descarga Eléctrica.

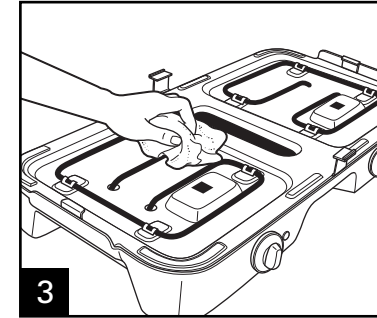
Desconecte la energía antes de limpiar.

No sumerja el cable, enchufe, o base en ningún líquido.

Para desconectar, coloque todos los controles al MIN. Desconecte y deje que se enfríe completamente. Quite y vacíe la bandeja de goteo. No use estropajos de metal o limpiadores abrasivos.



Lave todas las partes EXCEPTO el base en agua caliente jabonosa o coloque en el lavavajillas. Seque completamente.



Para limpiar la base, deje que se enfríe por completo. Limpie con un paño jabonoso húmedo y seque bien.

Resolviendo Problemas

PROBLEMA

CAUSA PROBABLE

Calentamiento bajo, pobre o lento.

- Deje que la plancha/parrilla se caliente por 10 a 15 minutos antes de usar.

Cocción muy lenta.

- Verifique que las rejillas estén bien colocadas.
- Verifique que las rejillas estén bien colocadas.

La grasa no se escurre bien de la rejilla de la parrilla.

Los alimentos se pegan a las rejillas de la parrilla.

- Utilice un aerosol para cocción antiadherente antes de calentar.

Hamilton Beach®

Grupo HB PS, S.A. de C.V.
 Monte Elbruz No. 124 Int. 601
 Col. Palmitas Polanco
 México, D.F. C.P. 11560
 01-800-71-16-100

PÓLIZA DE GARANTÍA

PRODUCTO:	MARCA:	MODELO:
<p>Grupo HB PS, S.A. de C.V. cuenta con una Red de Centros de Servicio Autorizada, por favor consulte en la lista anexa el nombre y dirección de los establecimientos en la República Mexicana en donde usted podrá hacer efectiva la garantía, obtener partes, componentes, consumibles y accesorios; así como también obtener servicio para productos fuera de garantía. Para mayor información llame sin costo: Centro de Atención al consumidor: 01 800 71 16 100</p>		
<p>Grupo HB PS, S.A. de C.V. le otorga a partir de la fecha de compra: GARANTÍA DE 1 AÑO.</p>		
COBERTURA		
<ul style="list-style-type: none"> • Esta garantía ampara, todas las piezas y componentes del producto que resulten con defecto de fabricación incluyendo la mano de obra. • Grupo HB PS, S.A. de C.V. se obliga a reemplazar, reparar o reponer, cualquier pieza o componente defectuoso; proporcionar la mano de obra necesaria para su diagnóstico y reparación, todo lo anterior sin costo adicional para el consumidor. • Esta garantía incluye los gastos de transportación del producto que deriven de su cumplimiento dentro de su red de servicio. 		
LIMITACIONES		
<ul style="list-style-type: none"> • Esta garantía no ampara el reemplazo de piezas deterioradas por uso o por desgaste normal, como son: cuchillas, vasos, vasos, filtros, etc. • Grupo HB PS, S.A. de C.V. no se hace responsable por los accidentes producidos a consecuencia de una instalación eléctrica defectuosa, ausencia de toma de tierra, clavija de enchufe en mal estado, etc. 		
EXCEPCIONES		
<p>Esta garantía no será efectiva en los siguientes casos:</p> <ol style="list-style-type: none"> a) Cuando el producto se hubiese utilizado en condiciones distintas a las normales. (Uso industrial, semi-industrial o comercial.) b) Cuando el producto no hubiese sido operado de acuerdo con el instructivo de uso. c) Cuando el producto hubiese sido alterado o reparado por personas no autorizadas por Grupo HB PS, S.A. de C.V. el fabricante nacional, importador o comercializador responsable respectivo. d) Esta garantía pierde su validez si el producto es utilizado en un medio diferente a una vivienda unifamiliar o se somete a cualquier voltaje o forma de onda diferente a la especificada en la etiqueta de clasificación (ej., 120V ~ 60 Hz). <p>El consumidor puede solicitar que se haga efectiva la garantía ante la propia casa comercial donde adquirió su producto, siempre y cuando Grupo HB PS, S.A. de C.V. no cuente con talleres de servicio.</p>		

PROCEDIMIENTO PARA HACER EFECTIVA LA GARANTÍA

- Para hacer efectiva la garantía no deben exigirse mayores requisitos que la presentación del producto y la póliza correspondiente, debidamente sellada por el establecimiento que lo vendió.
- Para hacer efectiva la garantía, lleve su aparato al Centro de Servicio Autorizado más cercano a su domicilio (consulte la lista anexa).
- Si no existe Centro de Servicio Autorizado en su localidad llame a nuestro Centro de Atención al Consumidor para recibir instrucciones de como hacer efectiva su garantía.
- El tiempo de reparación, en ningún caso será mayor de 30 días naturales contados a partir de la fecha de recepción del producto en nuestros Centros de Servicio Autorizados.
- En caso de que el producto haya sido reparado o sometido a mantenimiento y el mismo presente deficiencias imputables al autor de la reparación o del mantenimiento dentro de los treinta días naturales posteriores a la entrega del producto al consumidor, éste tendrá derecho a que sea reparado o mantenido de nuevo sin costo alguno. Si el plazo de la garantía es superior a los treinta días naturales, se estará a dicho plazo.
- El tiempo que duren las reparaciones efectuadas al amparo de la garantía no es computable dentro del plazo de la misma. Cuando el bien haya sido reparado se iniciará la garantía respecto de las piezas repuestas y continuará con relación al resto. En el caso de reposición del bien deberá renovarse el plazo de la garantía.

DÍA__ MES__ AÑO__

Si desea hacer comentarios o sugerencias con respecto a nuestro servicio o tiene alguna queja derivada de la atención recibida en alguno de nuestros Centros de Servicio Autorizados, por favor dirigirse a:

GERENCIA INTERNACIONAL DE SERVICIO
01 800 71 16 100Email: mexico.service@hamiltonbeach.com.mx**RED DE CENTROS DE SERVICIO AUTORIZADA GRUPO HB PS, S.A. DE C.V.****Distrito Federal****ELECTRODOMÉSTICOS**

Av. Plutarco Elías Cailles No. 1499

Zacahuitzco MEXICO 09490 D.F.

Tel: 01 55 5235 2323 • Fax: 01 55 5243 1397

CASA GARCIA

Av. Patriotismo No. 875-B

Mixcoac MEXICO 03910 D.F.

Tel: 01 55 5563 8723 • Fax: 01 55 5615 1856

Nuevo Leon**FERNANDO SEPULVEDA REFACCIONES**

Ruperto Martínez No. 238 Ote.

Centro MONTERREY, 64000 N.L.

Tel: 01 81 8343 6700 • Fax: 01 81 8344 0486

Jalisco**SERVICIOS DE MANTENIMIENTO CASTILLO**

Garibaldi No. 1450

Ladrón de Guevara

GUADALAJARA 44660 Jal.

Tel: 01 33 3825 3480 • Fax: 01 33 3826 1914

Chihuahua**DISTRIBUIDORA TURMIX**

Av. Paseo Triunfo de la Rep. No. 5289 Local 2 A.

Int. Hipermart

Alamos de San Lorenzo

CD. JUAREZ 32340 Chih.

Tel: 01 656 617 8030 • Fax: 01 656 617 8030

Modelo:
38546**Tipo:**
G43**Características Eléctricas:**
120V~ 60Hz 1400W

Los modelos incluidos en el instructivo de Uso y Cuidado pueden ir seguidos o no por un sufijo correspondiente a una o varias letras del alfabeto y sus combinaciones, separadas o no por un espacio, coma, diagonal, o guión. Como ejemplos los sufijos pueden ser: "Y" y/o "MX" y/o "MXY" y/o "Z".