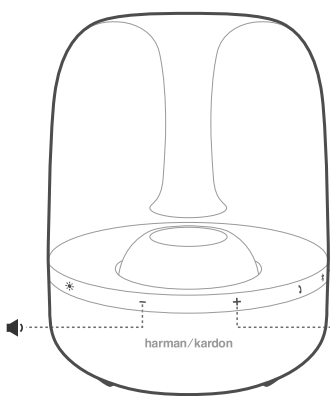
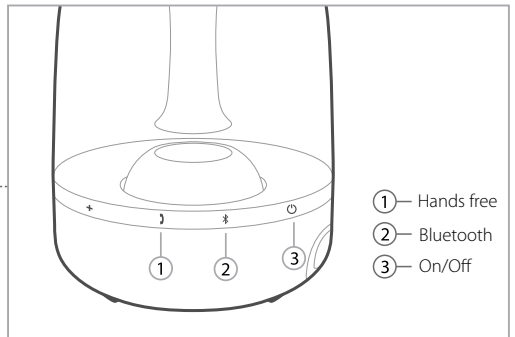


AURA STUDIO 2

Buttons

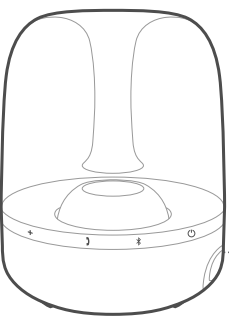


Side view

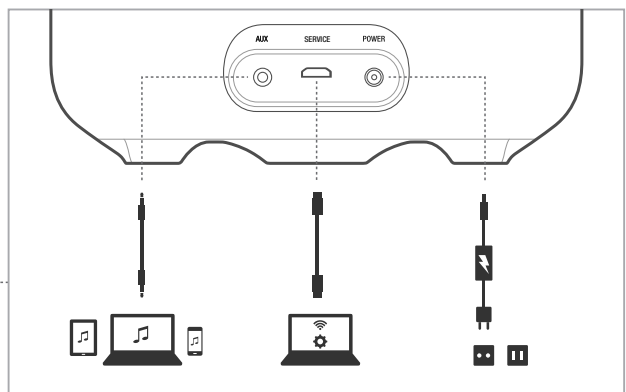


- ① Hands free
- ② Bluetooth
- ③ On/Off

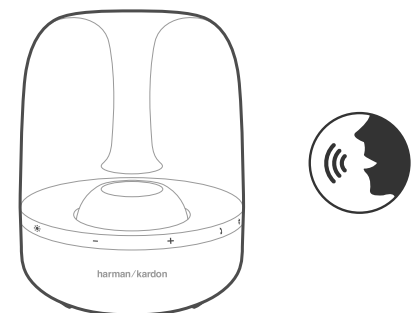
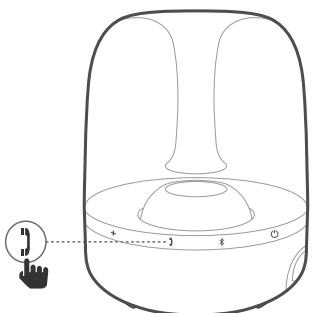
Connectors



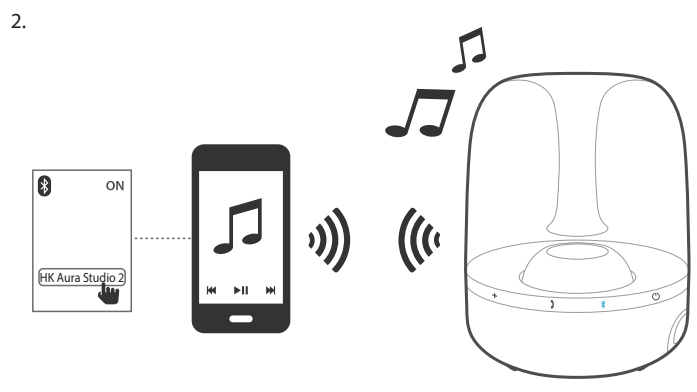
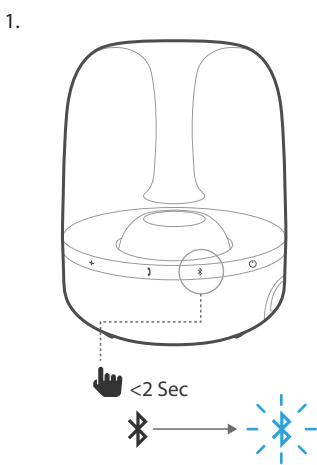
Rear view



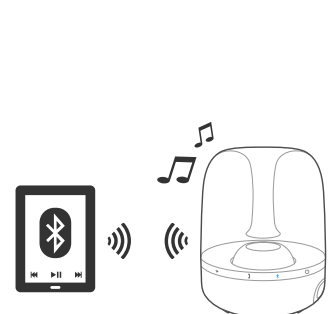
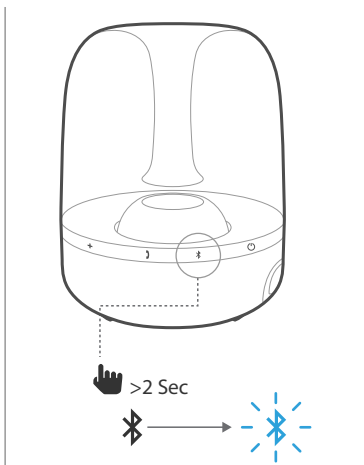
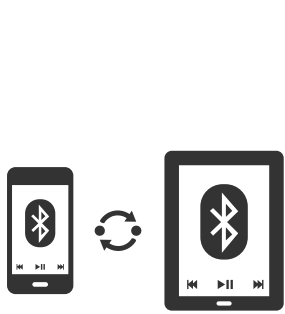
Handsfree



Bluetooth



Reset - Bluetooth



EN

- Power supply: 19VDC, 3A
- Power consumption: 57W maximum, <0.5W eco-standby mode
- Transducers: 4.5" (112mm) for Woofer, 1.5" (40mm) for Tweeter
- Amplifier power: 1 x 30W + 2 x 15W
- Frequency response: 50Hz – 20kHz
- Signal-to-noise ratio: 80dB at 30W (woofer), 80dB @15W (tweeter)
- Bluetooth transmitter frequency range: 2.402 – 2.480GHz
- Bluetooth transmitter modulation: GFSK, π/4 DQPSK, 8DPSK

FR

- Alimentation : 19 VCC, 3 A
- Consommation électrique : 57 W maximum, <0,5 W en mode veille éco
- Transducteurs : 112 mm (4,5") pour les graves, 40 mm (1,5") pour les aigus
- Puissance de l'amplificateur : 1 x 30 W + 2 x 15 W
- Réponse en fréquence : 50 Hz à 20 kHz
- Rapport signal sur bruit : 80 dB à 30 W (graves), 80 dB à 15 W (aigus)
- Plage de fréquences de l'émetteur Bluetooth : 2,402 – 2,480 GHz
- Modulation de l'émetteur Bluetooth : GFSK, π/4 DQPSK, 8 DPSK

ES

- Alimentación: 19VCC, 3A
- Consumo de energía: 57 W máximo, <0,5 W en modo eco-standby
- Transductores: 4,5" (112 mm) para el woofer, 1,5" (40 mm) para el tweeter
- Potencia de amplificación: 1 x 30 W + 2 x 15 W
- Intervalo de frecuencias: 50 Hz – 20 kHz
- Relación señal-ruido: 80 dB a 30 W (woofer), 80 dB @ 15 W (tweeter)
- Alcance de frecuencia del transmisor Bluetooth: 2,402 – 2,480 GHz
- Modulación del transmisor Bluetooth: GFSK, π/4 DQPSK, 8 DPSK

PT

- Fonte de alimentação: 19VCC, 3 A
- Consumo de energia: 57 W no máximo, <0,5 W no modo de espera-poupança
- Transdutores: 112 mm (4,5") para Woofer, 40 mm (1,5") para Tweeter
- Potência do amplificador: 1 x 30 W + 2 x 15 W
- Resposta em frequência: 50 Hz – 20 kHz
- Relação sinal/ruído: 80 dB a 30 W (woofer), 80 dB @ 15 W (tweeter)
- Gama de frequências do transmissor Bluetooth: 2,402 – 2,480 GHz
- Modulação do transmissor Bluetooth: GFSK, π/4 DQPSK, 8DPSK

DE

- Energieversorgung: 19VDC, 3 A
- Energieverbrauch: 57 W Maximum, <0,5 W Eco-Standby-Modus
- Signalumwandler: 4,5" (112 mm) Tieftöner, 1,5" (40 mm) Hochtöner
- Verstärkerleistung: 1 x 30 W + 2 x 15 W
- Frequenzbereich: 50 Hz – 20 kHz
- Rauschabstand: 80 dB bei 30 W (Tieftöner), 80 dB bei 15 W (Hochtöner)
- Frequenzbereich für die Bluetooth-Übertragung: 2,402 – 2,480 GHz
-
- Bluetooth-Übertragungsmodulation: GFSK, $\pi/4$ DQPSK, 8 DPSK

IT

- Alimentazione: 19VDC, 3A
- Consumo di corrente: 57W massimo, <0,5W modalità eco-standby
- Trasduttori: 4,5" (112mm) per Woofer, 1,5" (40mm) per Tweeter
- Potenza dell'amplificatore: 1 x 30W + 2 x 15W
- Risposta di frequenza: 50Hz – 20kHz
- Rapporto segnale-rumore: 80dB a 30W (woofer), 80dB a 15W (tweeter)
- Intervallo di frequenza del trasmettitore Bluetooth: 2,402 – 2,480GHz
-
- Modulazione del trasmettitore Bluetooth: GFSK, $\pi/4$ DQPSK, 8DPSK

NL

- Voeding: 19VDC, 3A
- Stroomverbruik: 57W maximaal, <0,5W eco-standby modus
- Transducers: 4,5" (112mm) voor Woofer, 1,5" (40mm) voor Tweeter
- Versterkervermogen: 1 x 30W + 2x15W
- Frequentiebereik: 50Hz – 20kHz
- Signaal-ruisverhouding: 80dB bij 30W(woofer), 80dB @15W(tweeter)
- Bluetooth transmittersfrequentiebereik: 2.402 – 2.480GHz
-
- Bluetooth transmittersmodulatie: GFSK, $\pi/4$ DQPSK, 8DPSK

NO

- Strømforsyning: 19VDC, 3 A
- Strømförbruk: 57 W maksimum, < 0,5 W øko-ventemodus
- Signalomformere: 4,5" (112 mm) for basshøytaler, 1,5" (40 mm) for diskantthøytaler
- Forsterkereffekt: 1 x 30 W + 2 x 15 W
- Frekvensrespons: 50 Hz – 20 kHz
- Signal-til-støy-forhold: 80 dB ved 30 W (basshøytaler), 80 dB @15 W(diskantthøytaler)
- Frekvensområde for Bluetooth-sender: 2,402 – 2,480 GHz
-
- Modulasjon for Bluetooth-sender: GFSK, $\pi/4$ DQPSK, 8DPSK

FI

- Virransyöttö: 19VDC, 3 A
- Virrankulutus: maks. 57 W, < 0,5 W valmiustilassa
- Muuttimet: 4,5" (112 mm) bassoelementti, 1,5" (40 mm) diskanttiele-mentti
- Vahvistimen teho: 1 x 30 W + 2 x 15 W
- Taajuusvaste: 50 Hz – 20 kHz
- Signaali-kohina-suhde: 80 dB arvossa 30 W (bassoelementti), 80 dB @ 15 W (diskanttielementti)
- Bluetooth-lähettimen taajuusväli: 2,402 – 2,480 GHz
-
- Bluetooth-lähettimen modulaatio: GFSK, $\pi/4$ DQPSK, 8 DPSK

RU

- Источник питания: 19 В постоянного тока, 3 А
- Потребляемая мощность: 57 Вт максимум, <0,5 Вт в экономичном режиме ожидания
- Преобразователи: 112 мм (4,5") для вуфера, 40 мм (1,5") для высокочастотного динамика
- Мощность усилителя: 1 x 30 Вт + 2 x 15 Вт
- Частотная характеристика: 50 Гц-20 кГц
- Отношение "сигнал-шум": 80 дБ при 30 Вт (вуфер), 80 дБ при 15 Вт (высокочаст. динамик)
- Частотный диапазон передатчика Bluetooth: 2,402–2,480 ГГц
-
- Модуляция передатчика Bluetooth: гаусс. част. модул., $\pi/4$ относ. квадрат. фаз. модул. восьмер. фаз. модул.

SV

- Strömförsörjning: 19VDC, 3 A
- Strömförbrukning: 57 W max, <0,5W eko-standby
- Element: 4,5" (112 mm) woofer, 1,5" (40 mm) diskant
- Förstärkareffekt: 1 x 30 W + 2 x 15 W
- Frekvensomfång: 50 Hz–20 kHz
- Signal-brus-förhållande: 80 dB @ 30 W (woofer), 80 dB @ 15 W(diskant)
- Bluetooth-sändarens frekvensomfång: 2.402–2.480 GHz
-
- Bluetooth-sändarens modulering: GFSK, $\pi/4$ DQPSK, 8DPSK

DA

- Strømforsyning: 19VDC, 3 A
- Strømförbrug: 57 W maks., < 0,5 W eco-standby
- Transducere: 4,5" (112 mm) for woofer, 1,5" (40 mm) for tweeter
- Forstærkereffekt: 1x30 W + 2x15 W
- Frekvensområde: 50 Hz - 20 kHz
- Signal til støj-forhold: 80 dB ved 30 W (woofer), 80 dB ved 15 W(tweeter)
- Frekvensområde for Bluetooth-transmitter: 2,402-2,480 GHz
-
- Bluetooth-sendemodulation: GFSK, $\pi/4$ DQPSK, 8DPSK

JP

- 電源:直流19V、3A
- 消費電力:最大57W、エコスタンバイモード時0.5W未満
- トランスデューサー:ウーファー用4.5"(112mm)、ツイーター用1.5"(40mm)。
- アンプ出力:1x30W+2x15W
- 周波数特性:50Hz～20kHz
- S/N比:80dB at 30W(ウーファー)、80dB @15W(ツイーター)
- Bluetoothトランスミッター周波数帯域:2.402GHz～2.480GHz
-
- Bluetoothトランスミッター変調:GFSK、 $\pi/4$ DQPSK、8DPSK

KO

- 전원 공급 장치: 19VDC, 3A
- 소비 전력: 최대 57W, 에코 대기 모드에서 <0.5W
- 변환기: 우퍼 4.5"(112mm), 스위터 1.5"(40mm).
- 앰프 출력: 1 x30W + 2x15W
- 주파수 응답: 50Hz ~ 20kHz
- 신호 대 잡음비: 30W에서 80dB(우퍼), 15W에서 80dB(트위터)
- 블루투스 송신기 주파수 범위: 2.402 ~ 2.480GHz
-
- 블루투스 송신기 변조: GFSK, $\pi/4$ DQPSK, 8DPSK

CHS

- 电源:19VDC, 3A
- 功耗:最大57W, 环保持机模式<0.5W
- 换能器:低音扬声器4.5"(112mm), 高音扬声器1.5"(40mm)。
- 功放功率:1x30W+2x15W
- 频率响应:50Hz-20kHz
- 信噪比:30W (低音扬声器) 时80dB, 15W时80dB (高音扬声器)
- 蓝牙发射器频率范围:2.402-2.480GHz
-
- 蓝牙发射器调制:GFSK, $\pi/4$ DQPSK, 8DPSK

CHT

- 電源:19VDC, 3A
- 功耗:57W 最大值, <0.5W 生態待命模式
- 轉換器:低音喇叭, 4.5"(112mm); 高音喇叭, 1.5"(40mm)
- 放大器功率:1 x 30W + 2 x 15W
- 頻率回應:50Hz - 20kHz
- 雜訊比:80dB @30W (低音喇叭), 80dB @15W (高音喇叭)
- Bluetooth 發射機頻率範圍:2.402 - 2.480GHz
-
- Bluetooth 發射機調變:GFSK, $\pi/4$ DQPSK, 8DPSK

Торговая марка	: harman/kardon
Назначение товара	: АКТИВНАЯ АКУСТИЧЕСКАЯ СИСТЕМА
Изготовитель	: ХАРМАН ИНТЕРНЕТНЛ ИНДАСТРИЗ ИНКОРПОРЕЙТЕД, США, 06901 КОННЕКТИКУТ, Г.СТЭМФОРД, АТЛАНТИК СТРИТ 400, ОФИС 1500
Страна происхождения	: Китай
Импортер в Россию	: ООО "ХАРМАН РУС СиАйЭс", РОССИЯ, 123317, МОСКВА, ПРЕСНЕНСКАЯ НАБ, Д.10
Гарантийный период	: 1 год
Информация о сервисных центрах	: www.harman.com/ru тел. +7-800-700-0467
Срок службы	: 3 года
Срок хранения	: не ограничен
Условия хранения	: Стандартные при нормальных значениях климатических факторов внешней среды
Соответствия	: Товар сертифицирован
Дата производства	: Дата изготовления устройства определяется по двум буквенным обозначениям из второй группы с имбовов серийного номера изделия, следующие после разделительного знака «-». Кодировка соответствует порядку букв латинского алфавита, начиная с января 2010 года: 000000-MY0000000, где «M» - месяц производства (А - январь, В - февраль, С - март и т.д.) и «Y» - год производства (А - 2010, В - 2011, С - 2012 и т.д.).



Important: For applicable power supplies see user instructions.



Este equipamento opera em caráter secundário, isto é, não tem direito a proteção contra interferência prejudicial, mesmo de estações do mesmo tipo, e não pode causar interferência a sistemas operando em caráter primário.

Este produto está homologado pela ANATEL, de acordo com os procedimentos regulamentados pela Resolução 242/2000, e atende aos requisitos técnicos aplicados.

Para maiores informações, consulte o site da ANATEL – www.anatel.gov.br



(00)00000000000000