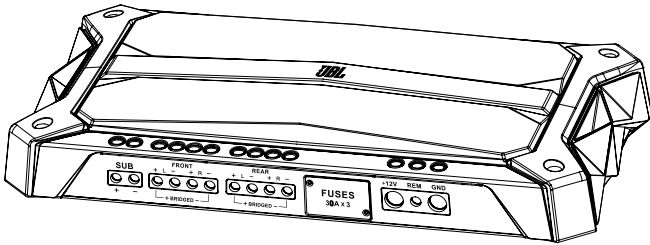




# GTR-7535/104/102

## JBL GTR-7535/104/102 Amplifier Quick-Connect Guide

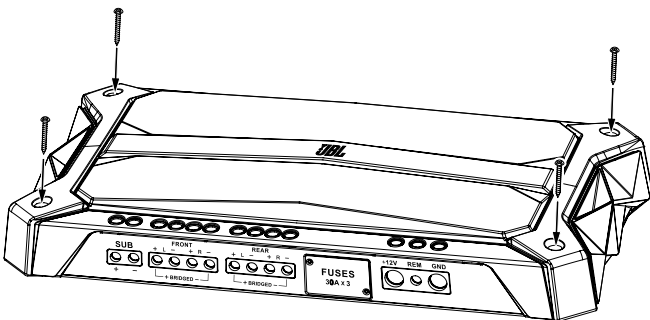


**IMPORTANT:** This quick-connect guide contains information about mounting and connecting your amplifier. For complete installation, connection, setup and adjustment information, download the full GTR-7535/GTR-104/GTR-102 Amplifier User Manual at [jbl.com](http://jbl.com).

### MOUNTING

**IMPORTANT:** Disconnect the vehicle's negative (-) battery terminal before beginning the installation. Select a location that provides enough air for the amp to cool itself.

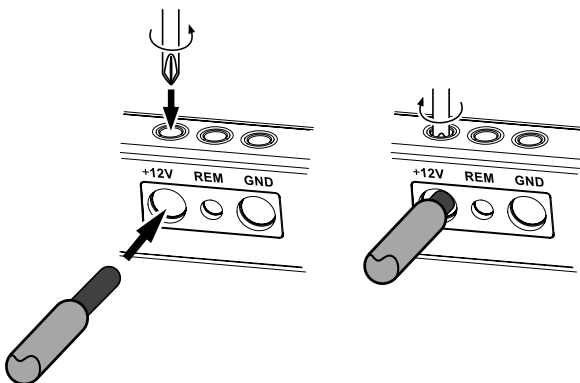
- Do not mount the amplifier outside the car or in the engine compartment.



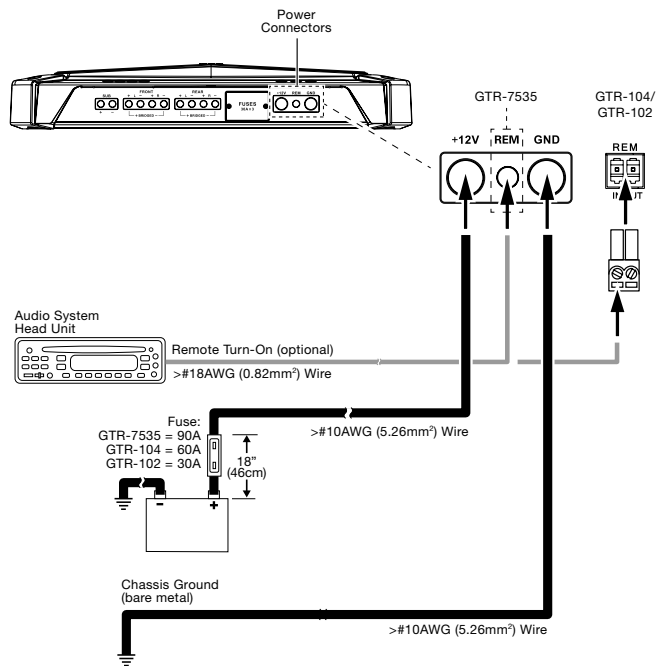
### GROUND & POWER CONNECTIONS

**IMPORTANT:** Disconnect the vehicle's negative (-) battery terminal before beginning the installation.

Using the Power and Speaker Connectors



- Use sandpaper to clear the paint from the metal surface at the ground connection. Use a star-type lock washer to secure the connection.
- Install a fuse holder for a 90A fuse (GTR-7535), 60A fuse (GTR-104) or 30A fuse (GTR-102) on the power (12V) wire within 18" (46cm) of the (+) battery terminal. Do not install the fuse in the holder at this time. In place of a fuse, you can install a circuit breaker of equivalent amperage rating.



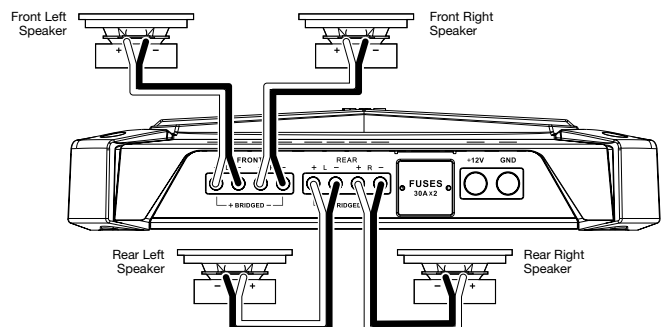
### SPEAKER CONNECTIONS

Always connect the (+) speaker terminal on the amplifier to the (+) terminal on the speaker and the (-) speaker terminal on the amplifier to the (-) terminal on the speaker.

**IMPORTANT:** Make sure the (+) and (-) bare wires do not touch each other or the other terminal at either the amplifier terminals or the speaker terminals. Touching wires can cause a short circuit that can damage the amplifier.

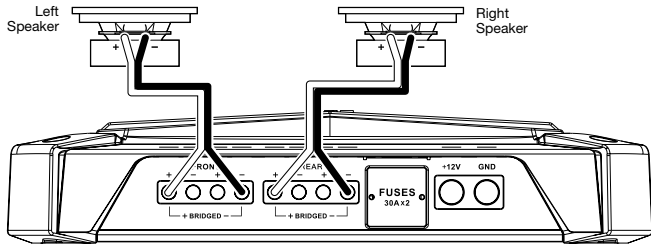
#### GTR-7535/104 4-Channel Operation

- Minimum impedance for each speaker is 2 ohms.



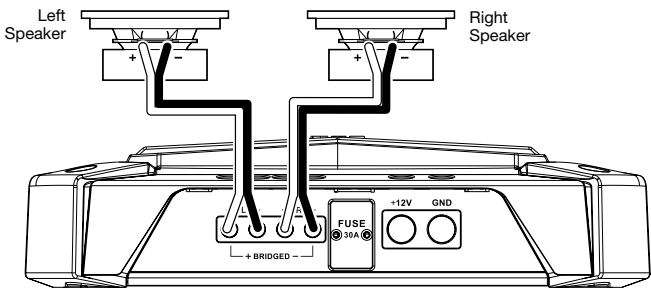
### GTR-7535/104 2-Channel Bridged Operation

- Minimum impedance for each speaker is 4 ohms.



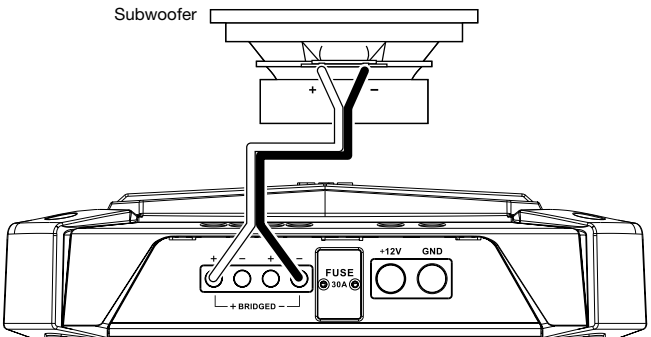
### GTR-102 2-Channel Operation

- Minimum impedance for each speaker is 2 ohms.



### GTR-102 1-Channel Bridged Operation

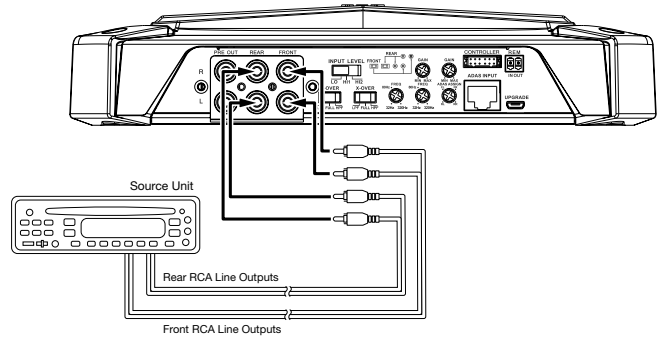
- Minimum speaker impedance is 4 ohms.



NOTE: For additional speaker connection diagrams, download the full GTR-7535/GTR-104/GTR-102 Amplifier User Manual at [jbl.com](http://jbl.com).

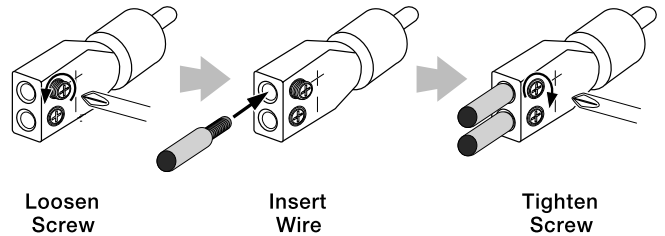
## INPUT CONNECTIONS

Connect the source unit's RCA line outputs to the amplifier's left and right inputs, as shown in the illustration below.



- For bridged operation, use a Y"-adapter to connect the source unit's left and right outputs to the amplifier's front and rear left and right channel input connector(s) as shown in the illustration below.

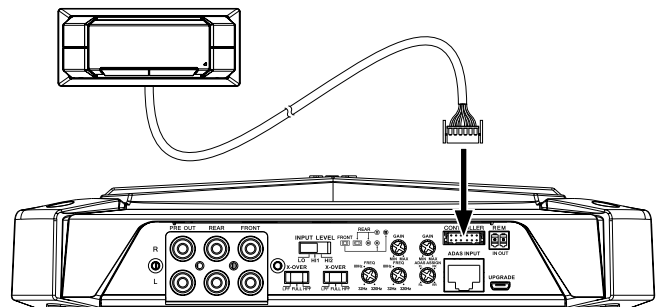
If your source unit does not have RCA outputs use the supplied bare wire-to-RCA adapters to connect the source unit's speaker wires to the amplifier, as shown in the illustration below.



When you're finished connecting the source unit's speaker outputs to the adapters, plug the adapters into the amplifier's input connectors as shown in the previous illustrations.

## CONTROL PANEL CONNECTION

Connect the supplied control panel to the amplifier's Controller connector, as shown in the illustration below. The control panel includes a long cable and a mounting flange, allowing it to be mounted in a convenient location in the vehicle's cabin.



For complete control panel mounting instructions, please download the full GTR-7535/GTR-104/GTR-102 Amplifier User Manual at [jbl.com](http://jbl.com).

## SETTING THE CONTROLS AND USING THE AMPLIFIER

For complete information about setting the amplifier's controls and using all of the amplifier's features, please download the full GTR-7535/GTR-104/GTR-102 Amplifier User Manual at [jbl.com](http://jbl.com).

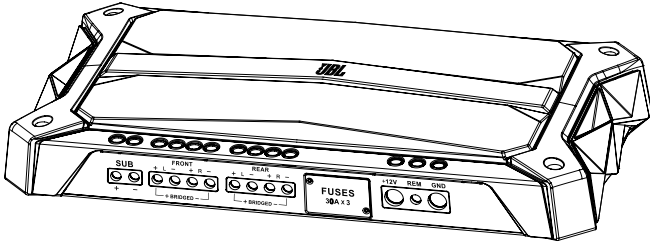


HARMAN International Industries, Incorporated  
8500 Balboa Boulevard,  
Northridge, CA 91329 USA  
[www.jbl.com](http://www.jbl.com)

© 2015 HARMAN International Industries, Incorporated. All rights reserved.

JBL is a trademark of HARMAN International Industries, Incorporated, registered in the United States and/or other countries. All Rights Reserved. Features, specifications and appearance are subject to change without notice.

## Amplificateur JBL GTR-7535/104/102 Guide de branchement rapide

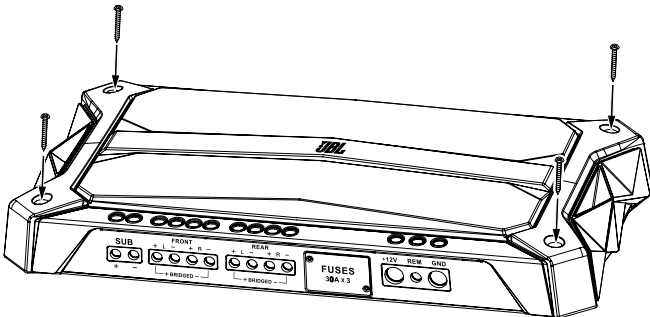


**IMPORTANT :** ce guide de branchement rapide contient des informations sur le montage et le branchement de votre amplificateur. Pour des informations détaillées sur l'installation, le branchement, la configuration et les réglages, téléchargez le mode d'emploi complet de l'amplificateur GTR-7535/GTR-104/GTR-102 sur [jbl.com](http://jbl.com).

### MONTAGE

**IMPORTANT :** débranchez la borne négative de la batterie (-) du véhicule avant de commencer l'installation. Sélectionnez un emplacement qui fournit assez d'air pour que l'amplificateur se refroidisse par lui-même.

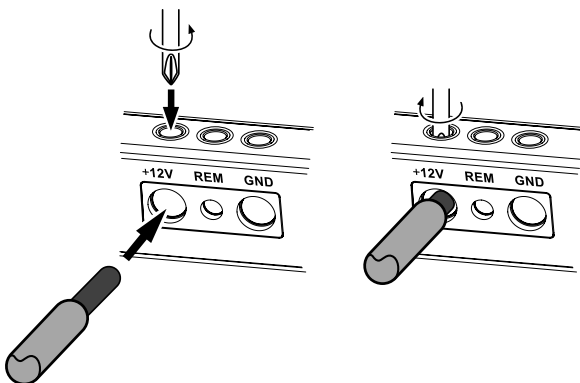
- Ne montez pas l'amplificateur à l'extérieur de la voiture ou dans le compartiment moteur.



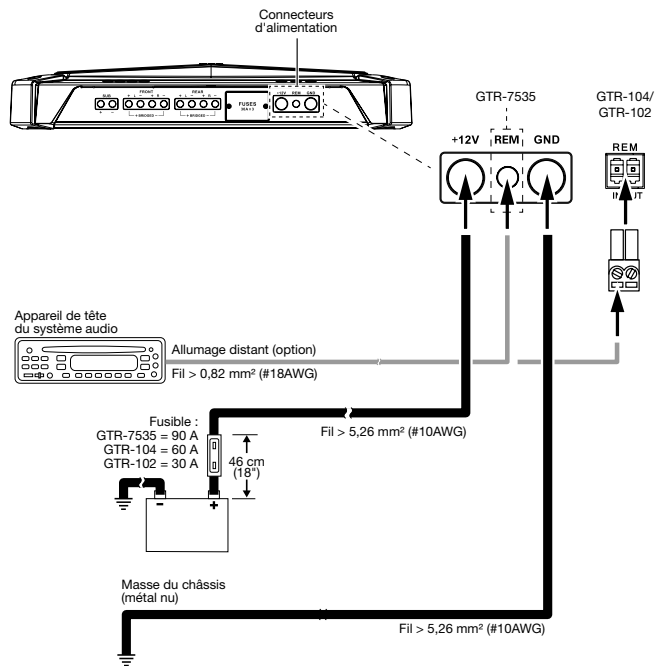
### CONNEXIONS DE MASSE ET D'ALIMENTATION

**IMPORTANT :** débranchez la borne négative de la batterie (-) du véhicule avant de commencer l'installation.

Utilisation des connecteurs d'alimentation et de haut-parleur



- Poncez au papier abrasif pour enlever la peinture de la surface métallique à l'emplacement de la connexion à la masse. Utilisez une rondelle de blocage en étoile pour bloquer la connexion.
- Installez un porte-fusible pour un fusible de 90 A (GTR-7535), 60 A (GTR-104) ou 30 A (GTR-102) sur le fil d'alimentation (12 V) à moins de 46 cm (18") de la borne (+) de la batterie. N'installez pas de fusible dans le porte-fusible à ce stade. Vous pouvez remplacer le fusible par un disjoncteur de même ampérage.



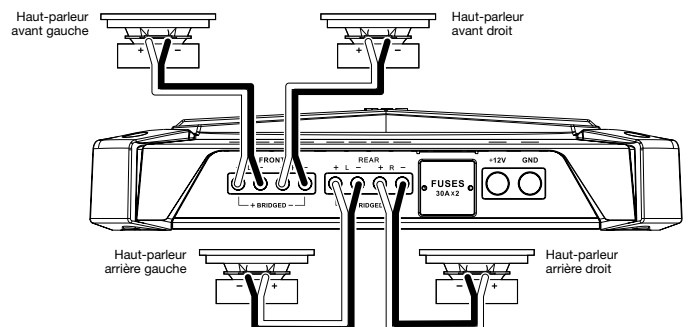
### BRANCHEMENTS DES HAUT-PARLEURS

Branchez toujours la borne (+) du haut-parleur sur l'amplificateur à la borne (+) du haut-parleur et la borne (-) du haut-parleur sur l'amplificateur à la borne (-) du haut-parleur.

**IMPORTANT :** veillez à ce que les fils nus (+) et (-) ne se touchent pas et ne touchent pas d'autre borne au niveau des bornes d'amplificateur et de haut-parleur. Un contact des fils peut créer un court-circuit et endommager l'amplificateur.

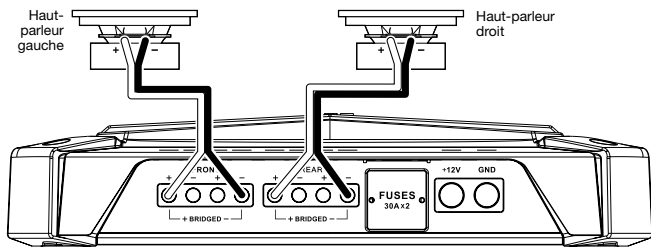
#### Utilisation des 4 canaux du GTR-7535/104

- L'impédance minimale de chaque haut-parleur est 2 ohms.



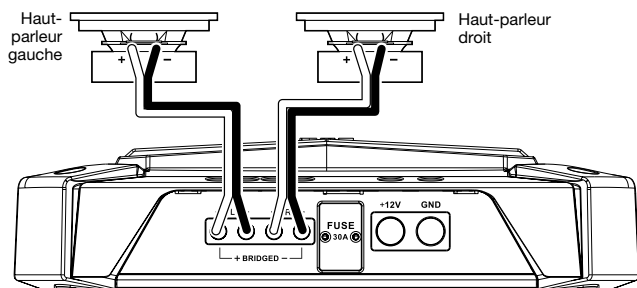
## Fonctionnement en 2 canaux pontés sur GTR-7535/104

- L'impédance minimale de chaque haut-parleur est 4 ohms.



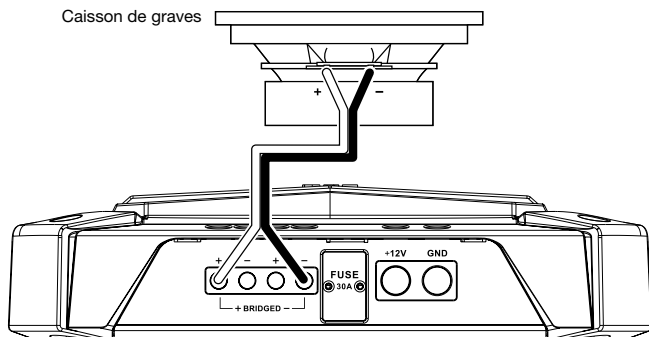
## Utilisation des 2 canaux du GTR-102

- L'impédance minimale de chaque haut-parleur est 2 ohms.



## Fonctionnement en 1 canal ponté sur GTR-102

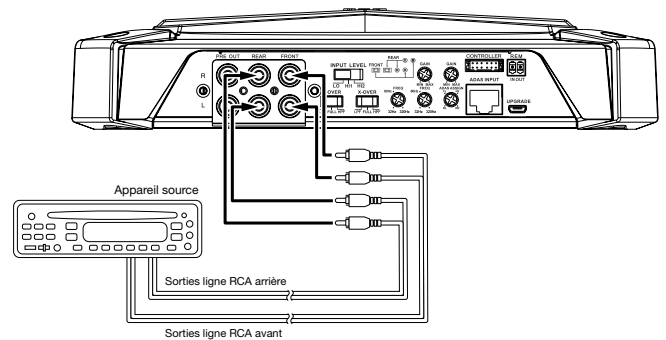
- L'impédance minimale du haut-parleur est 4 ohms.



REMARQUE : pour obtenir d'autres schémas de connexion des haut-parleurs, téléchargez le mode d'emploi complet de l'amplificateur GTR-7535/GTR-104/GTR-102 sur [jbl.com](http://jbl.com).

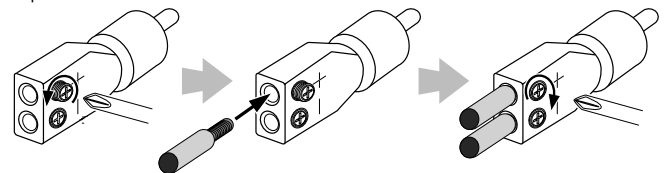
## CONNEXIONS D'ENTRÉE

Branchez les sorties ligne RCA de l'unité source aux entrées gauches ou droites de l'amplificateur en suivant les indications de l'illustration ci-dessous.



- Pour un fonctionnement ponté, utilisez un adaptateur en Y pour connecter les sorties gauches et droites de l'unité principale aux connecteurs d'entrée des canaux gauches et droits avant et arrière de l'amplificateur comme représenté dans l'illustration ci-dessous.

Si votre appareil source ne dispose pas de sorties RCA, utilisez des adaptateurs fil nu vers RCA pour relier les câbles de haut-parleurs de l'appareil source à l'amplificateur, comme représenté dans l'illustration ci-dessous.



Dévissez  
la vis

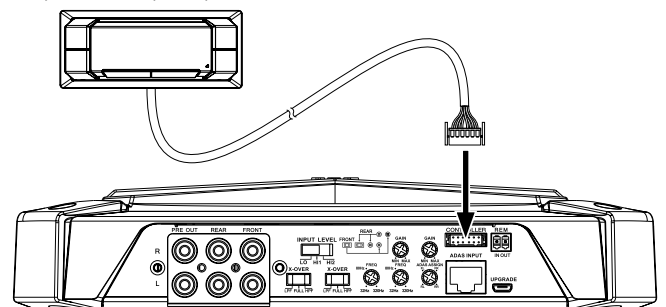
Insérez  
le fil

Serrez la  
vis

Une fois le branchement des sorties des haut-parleurs de l'appareil source aux adaptateurs terminé, branchez les adaptateurs dans les connecteurs d'entrée de l'amplificateur comme représenté dans l'illustration ci-dessus.

## CONNEXIONS DU PANNEAU DE COMMANDE

Connectez le panneau de commande fourni au connecteur de Contrôleur d'amplificateur, comme représenté dans l'illustration ci-dessous. Le panneau de commande inclut un long câble et une bride de montage, qui permettent de le monter dans un emplacement pratique de l'habitacle du véhicule.



Pour des informations détaillées sur le montage du panneau de commande, téléchargez le mode d'emploi complet de l'amplificateur GTR-7535/GTR-104/GTR-102 sur [jbl.com](http://jbl.com).

## RÉGLAGE DES COMMANDES ET UTILISATION DE L'AMPLIFICATEUR

Pour des informations détaillées sur le réglage des commandes de l'amplificateur et l'utilisation de toutes de ses fonctions, téléchargez le mode d'emploi complet de l'amplificateur GTR-7535/GTR-104/GTR-102 sur [jbl.com](http://jbl.com).



HARMAN International  
Industries, Incorporated  
8500 Balboa Boulevard,  
Northridge, CA 91329 USA  
[www.jbl.com](http://www.jbl.com)

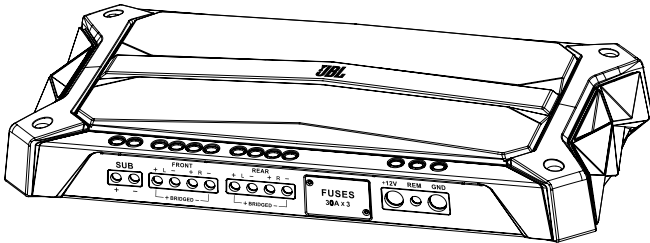
© 2015 HARMAN International Industries, Incorporated. Tous droits réservés.

JBL est une marque commerciale de HARMAN International Industries, Incorporated, déposée aux États-Unis et/ou dans d'autres pays. Tous droits réservés. Les caractéristiques, les spécifications et l'aspect sont susceptibles d'être modifiés sans préavis.



# GTR-7535/104/102

## Panduan Menyambung-Cepat Penguat JBL GTR-7535/104/102

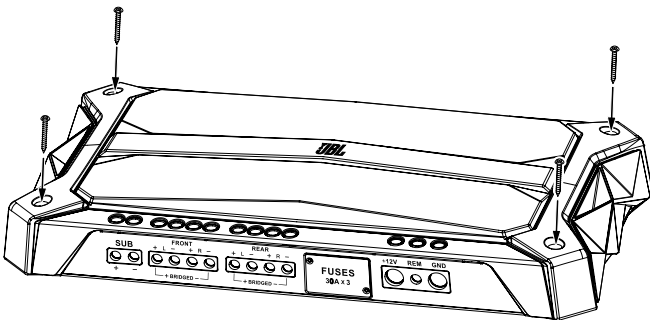


**PENTING:** Panduan menyambung-cepat ini memuat informasi tentang pemasangan dan penyambungan penguat Anda. Untuk informasi pemasangan, penyambungan, pengaturan, dan penyesuaian, unduh Panduan Pengguna Penguat GTR-7535/GTR-104/GTR-102 selengkapnya di [jbl.com](http://jbl.com).

### PEMASANGAN

**PENTING:** Lepaskan terminal aki negatif (-) kendaraan sebelum memulai pemasangan. Pilih lokasi dengan sirkulasi udara yang baik agar penguat dapat mendinginkan komponennya sendiri.

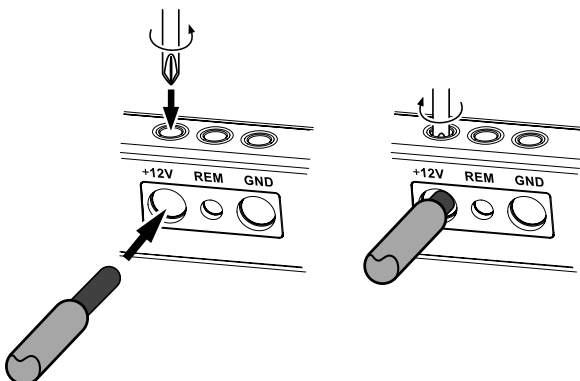
- Jangan memasang penguat di luar mobil atau di dalam kompartemen mesin.



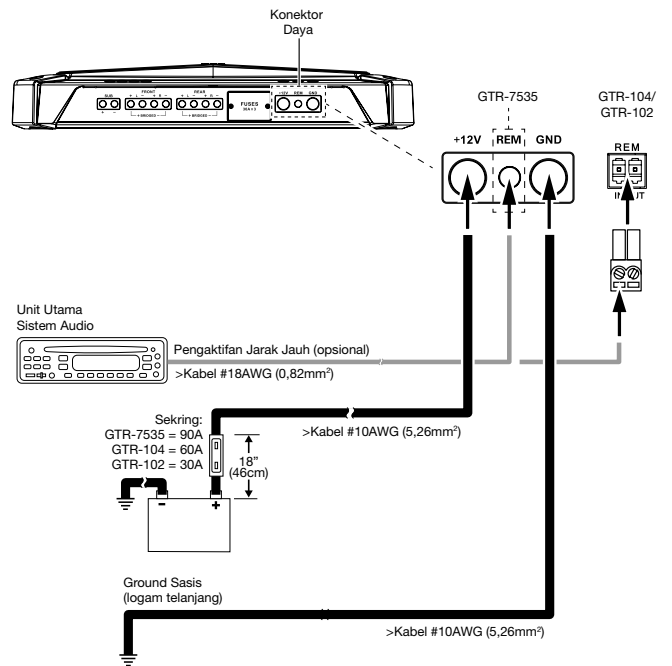
### KONEKSI GROUND & DAYA

**PENTING:** Lepaskan terminal aki negatif (-) kendaraan sebelum memulai pemasangan.

Menggunakan Konektor Daya dan Speaker



- Gunakan ampelas untuk membersihkan cat dari permukaan logam pada koneksi ground. Gunakan cincin pengunci tipe bintang untuk mengamankan koneksi.
- Pasang dudukan sekring untuk sekring 90A (GTR-7535), sekring 60A (GTR-104), atau sekring 30A (GTR-102) pada daya (12V), kabel 18" (46cm) pada terminal (+) aki. Pada saat ini, jangan memasang sekring pada dudukan. Sebagai pengganti sekring, Anda dapat memasang pemutus arus dengan tingkat kekuatan ampere yang sama.



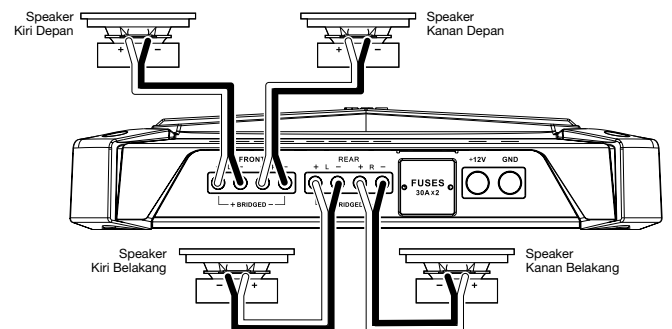
### KONEKSI SPEAKER

Selalu sambungkan terminal speaker (+) pada penguat ke terminal (+) di speaker dan terminal speaker (-) pada penguat ke terminal (-) di speaker.

**PENTING:** Pastikan kabel telanjang (+) dan (-) tidak saling bersentuhan atau tidak menyentuh terminal lain baik itu di terminal penguat maupun terminal speaker. Jika kabel tersentuh, maka dapat mengakibatkan arus pendek yang dapat merusak penguat.

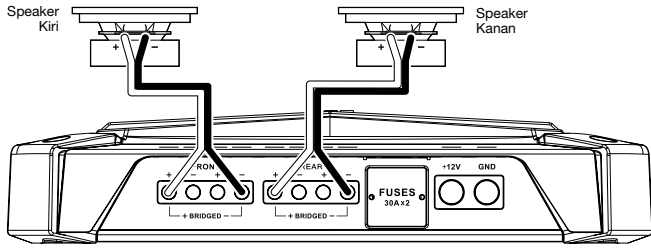
#### Pengoperasian Saluran GTR-7535/104 4

- Impedansi minimum untuk setiap speaker adalah 2 ohm.



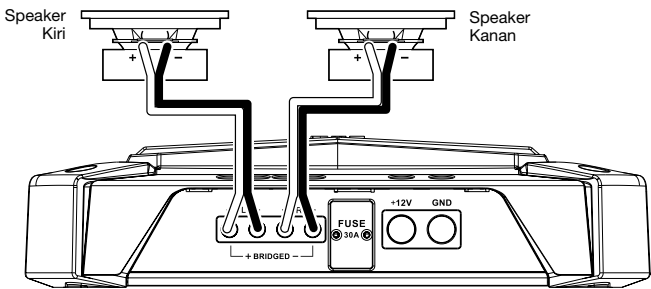
### Pengoperasian Saluran yang Dijembatani GTR-7535/104 2

- Impedansi minimum untuk setiap speaker adalah 4 ohm.



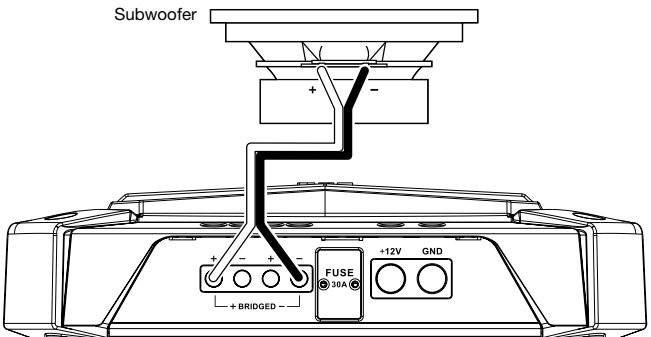
### Pengoperasian Saluran GTR-102 2

- Impedansi minimum untuk setiap speaker adalah 2 ohm.



### Pengoperasian Saluran yang Dijembatani GTR-102 1

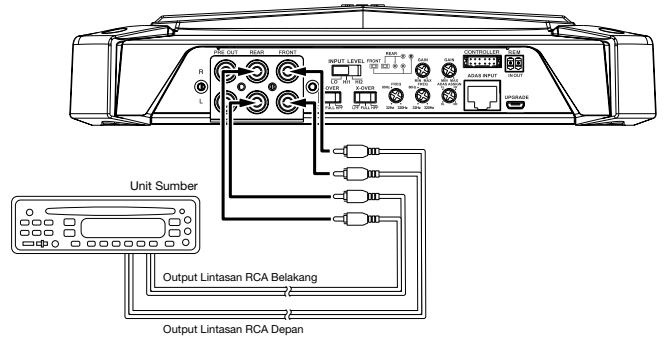
- Impedansi speaker minimum adalah 4 ohm.



CATATAN: Untuk informasi diagram koneksi speaker tambahan, unduh Panduan Pengguna Penguat GTR-7535/GTR-104/GTR-102 selengkapnya di [jbl.com](http://jbl.com).

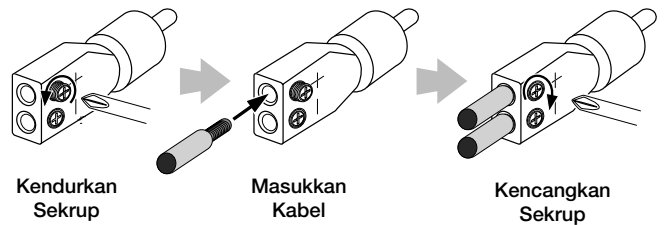
### KONEKSI INPUT

Sambungkan output lintasan RCA unit sumber ke input kiri dan kanan penguat, seperti yang ditampilkan pada ilustrasi di bawah ini.



- Untuk operasi jembatan, gunakan adaptor "Y" untuk menyambung output kiri dan kanan unit sumber ke konektor input saluran kiri dan kanan bagian depan dan belakang penguat seperti yang ditampilkan pada ilustrasi di bawah ini.

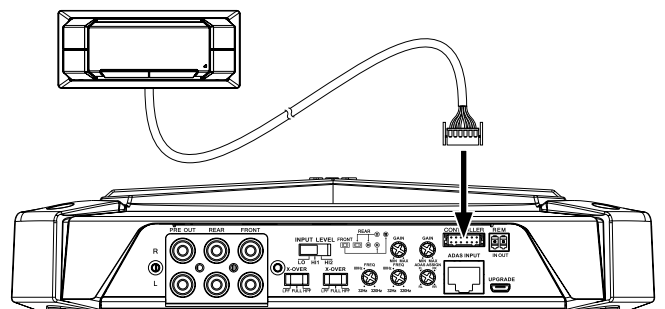
Jika unit sumber Anda tidak memiliki output RCA, gunakan adaptor kabel telanjang untuk adaptor RCA yang tersedia untuk menyambungkan kabel speaker unit sumber ke penguat, seperti yang ditunjukkan pada ilustrasi di bawah ini.



Saat Anda selesai menyambungkan output speaker unit sumber ke adaptor, sambungkan adaptor ke konektor input penguat seperti yang ditunjukkan pada ilustrasi sebelumnya.

### KONEKSI PANEL KONTROL

Sambungkan panel kontrol yang tersedia ke konektor Controller penguat, seperti yang ditampilkan pada ilustrasi di bawah ini. Panel kontrol termasuk kabel panjang dan flensaudukan, membuatnya dapat terpasang pada lokasi yang nyaman di kabin kendaraan.



Untuk informasi pemasangan panel kontrol, unduh Panduan Pengguna Penguat GTR-7535/GTR-104/GTR-102 selengkapnya di [jbl.com](http://jbl.com).

### MENGATUR KONTROL DAN MENGGUNAKAN PENGUAT

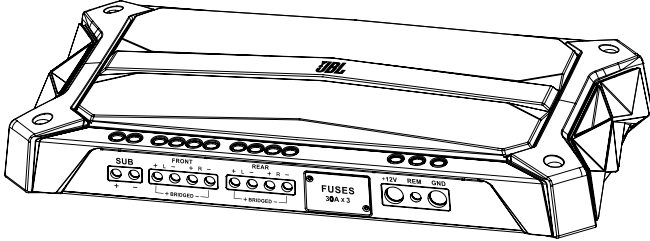
Untuk informasi pengaturan kontrol penguat dan penggunaan semua fitur penguat, unduh Panduan Pengguna Penguat GTR-7535/GTR-104/GTR-102 selengkapnya di [jbl.com](http://jbl.com)



HARMAN International Industries, Incorporated  
8500 Balboa Boulevard,  
Northridge, CA 91329 USA  
[www.jbl.com](http://www.jbl.com)

© 2015 HARMAN International Industries, Incorporated. Semua hak dilindungi undang-undang. JBL adalah merek dagang milik HARMAN International Industries, Incorporated, yang terdaftar di Amerika Serikat dan/atau negara-negara lainnya. Semua Hak Dilindungi Undang-undang. Fitur, spesifikasi, dan penampilan dapat berubah tanpa pemberitahuan.

## JBL GTR-7535/104/102 Amplifikatör Hızlı Bağlantı Kılavuzu

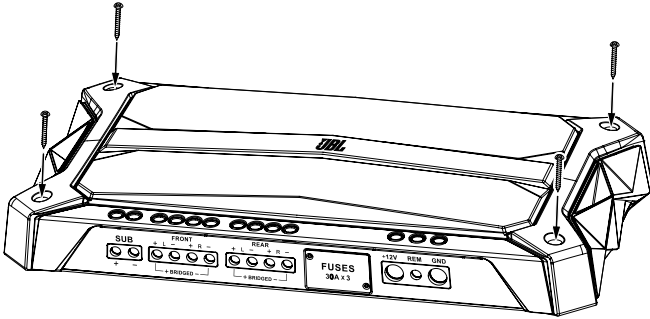


**ÖNEMLİ:** Bu hızlı bağlantı kılavuzu amplifikatörün montajı ve bağlanması ile ilgili bilgiler içermektedir. Montaj, bağlantı, kurulum ve ayar bilgileri için, jbl.com adresinde bulunan tam GTR-7535/GTR-104/GTR-102 Amplifikatör Kullanma Kılavuzunu indirin.

### MONTAJ

**ÖNEMLİ:** Kurulumu başlamadan önce aracın negatif (-) akü kutup başının bağlantısını ayırın. Amplifikatörün kendini soğutması için yeterli hava sağlayan bir yer seçin.

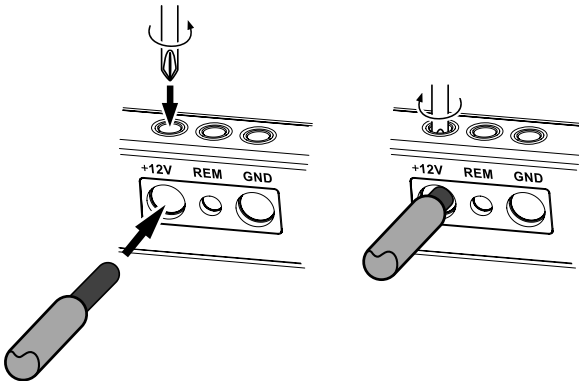
- Amplifikatörü araba dışına veya motor bölümüne monte etmeyin.



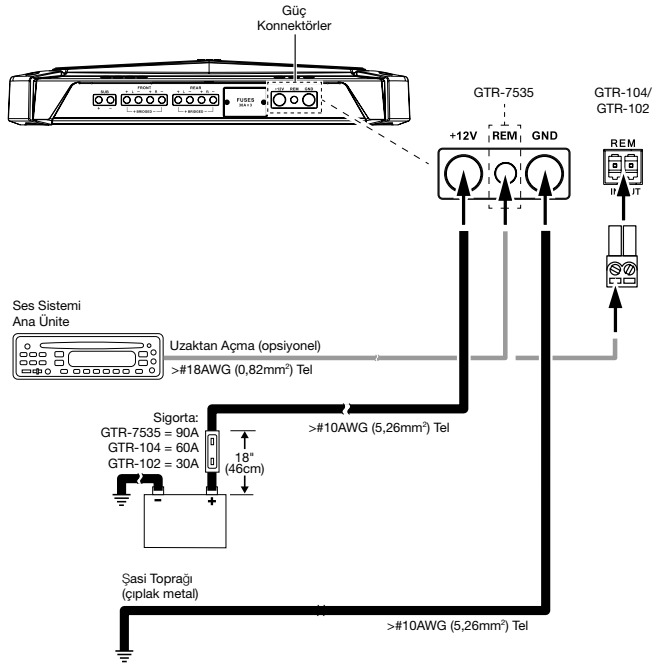
### TOPRAK ve GÜÇ BAĞLANTILARI

**ÖNEMLİ:** Kurulumu başlamadan önce aracın negatif (-) akü kutup başının bağlantısını ayırın.

Güç ve Hoparlör Konnektörlerinin kullanılması



- Toprak bağlantısı yapılacak metal yüzeyden boyayı temizlemek için zımpara kâğıdı kullanın. Bağlantının güvenliğini sağlamak için bir yıldız tipi kilit pulu kullanın.
- (+) akü terminalinin 18" (46cm) içindeki güç (12V) teli üzerine bir 90A sigorta (GTR-7535), 60A sigorta (GTR-104) ya da 30A sigorta (GTR-102) için bir sigorta tutucu takın. Şu anda tutucuya sigortayı takmayın. Bir sigorta yerine, eşdeğer amper değerinde bir devre kesici takabilirsiniz.



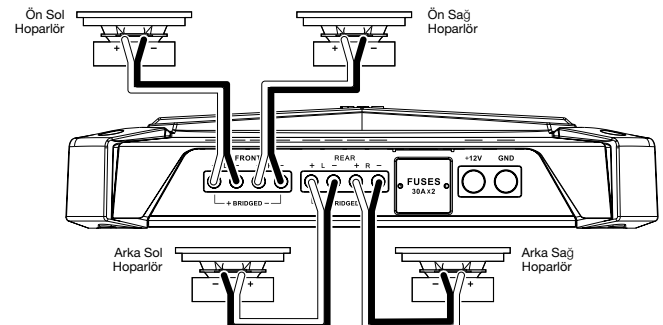
### HOPARLÖR BAĞLANTILARI

Her zaman amplifikatördeki (+) hoparlör terminalini hoparlördeki (+) terminaline ve amplifikatördeki (-) hoparlör terminalini hoparlördeki (-) terminaline bağlayın.

**ÖNEMLİ:** (+) ve (-) çıplak tellerine birbirine veya amplifikatör terminalleri veya hoparlör terminalleri ya da diğer terminale dokunmadığından emin olun. Dokunan teller amplifikatöre zarar verebilecek bir kısa devreye neden olabilir.

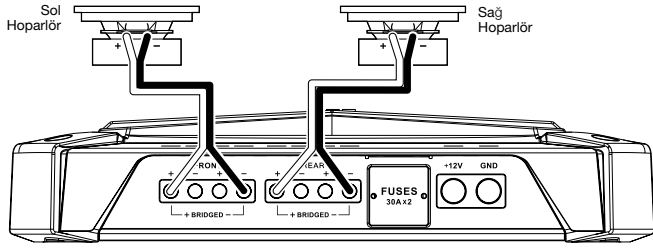
### GTR-7535/104 4-Kanal Çalıřma

- Her hoparlör için minimum empedans 2 ohm'dur



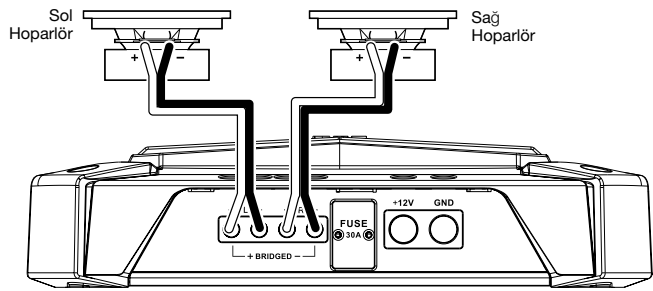
### GTR-7535/104 2-Kanal Köprülü Çalışma

- Her hoparlör için minimum empedans 4 ohm'dur



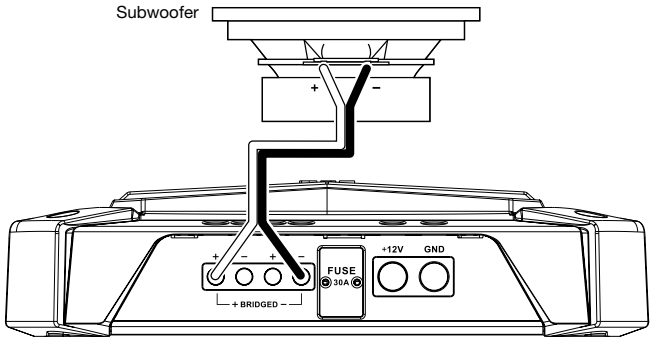
### GTR-102 2-Kanal Çalışma

- Her hoparlör için minimum empedans 2 ohm'dur



### GTR-102 1-Kanal Köprülü Çalışma

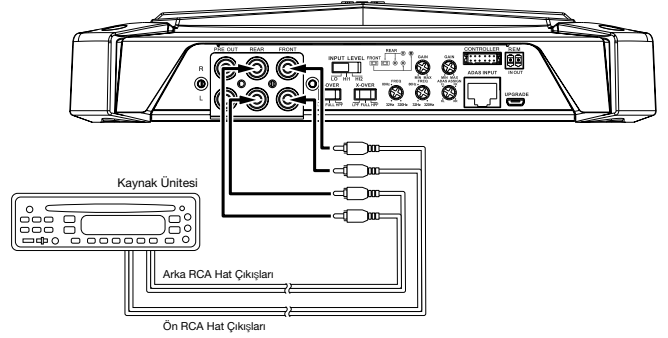
- Minimum hoparlör empedansı 4 ohm'dur.



NOT: Ek hoparlör bağlantı şemaları için, jbl.com adresinde bulunan tam GTR-7535/GTR-104/GTR-102 Amplifikatör Kullanma Kılavuzunu indirin.

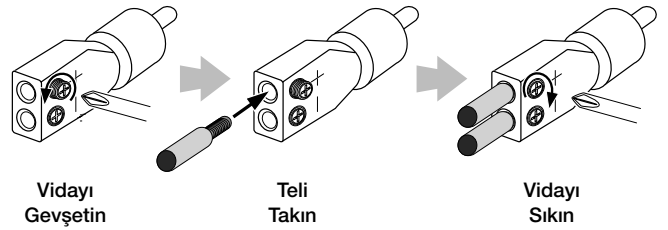
### GİRİŞ BAĞLANTILARI

Aşağıdaki resimde gösterildiği gibi, kaynak ünitesinin RCA hat çıkışlarını amplifikatörün sol ve sağ girişlerine bağlayın.



- Köprülü çalışma için, aşağıdaki resimde gösterildiği gibi, kaynak ünitesinin sağ ve sol çıkışlarını amplifikatörün ön ve arka sol ve sağ kanal giriş konnektörlerine bağlamak için bir Y-adaptör kullanın.

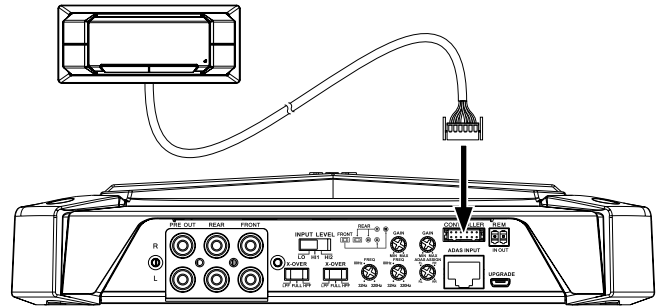
Kaynak ünitesinin RCA çıkışları yoksa, aşağıdaki resimde gösterildiği gibi, kaynak ünitesinin hoparlör kablolarını amplifikatöre bağlamak için verilen RCA adaptörlerine çıplak teli kullanın.



Kaynak ünitesinin hoparlör çıkışlarını adaptörlere bağlamayı tamamladığınızda, önceki resimlerde gösterildiği gibi, adaptörleri amplifikatörün giriş konnektörlerine takın.

### KONTROL PANELİ BAĞLANTISI

Aşağıdaki resimde gösterildiği gibi, verilen kontrol panelini amplifikatörün Kontrolör konnektörüne takın. Kontrol paneli, aracın kabininde elverişli bir konuma monte edilmeye izin veren, uzun kablo ve montaj flanşı içermektedir.



Tam kontrol paneli montaj talimatları için, lütfen jbl.com adresinde bulunan tam GTR-7535/GTR-104/GTR-102 Amplifikatör Kullanma Kılavuzunu indirin.

### KONTROLLERİN AYARI VE AMPLİFİKATÖRÜN KULLANIMI

Amplifikatörün kontrollerini ayarlama ve amplifikatörün tüm özelliklerini kullanma hakkında tam bilgi için, lütfen jbl.com adresinde bulunan tam GTR-7535/GTR-104/GTR-102 Amplifikatör Kullanma Kılavuzunu indirin.



HARMAN International  
Industries, Incorporated  
8500 Balboa Boulevard,  
Northridge, CA 91329 USA  
www.jbl.com

© 2015 HARMAN International Industries, Incorporated. Tüm hakları saklıdır.

JBL Amerika Birleşik Devletleri ve/veya diğer ülkelerde kayıtlı Harman International Industries, Incorporated şirketinin ticari markalarıdır. Tüm Hakları Saklıdır. Özellikler, spesifikasyonlar ve görünüm haber verilmeksizin değiştirilebilir.