



T450BT



T450BT

Quick Start Guide
Guide de démarrage rapide

1 What's in the box

T450BT



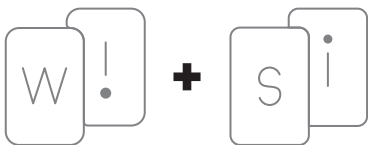
x 1

Charging cable



x 1

Warranty Card, Warning Card, Safety sheet and QSG



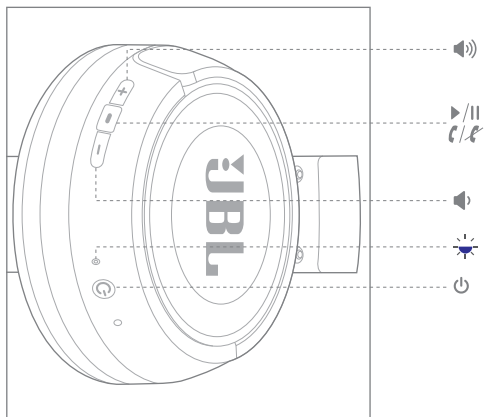
x 1

T450BT

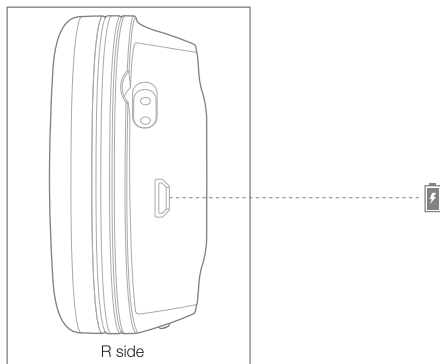
Quick Start Guide
Guide de démarrage rapide

2 Overview – Buttons & LEDs

1. Buttons & LEDs



2. Connection

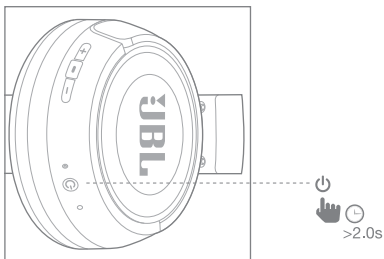


T450BT

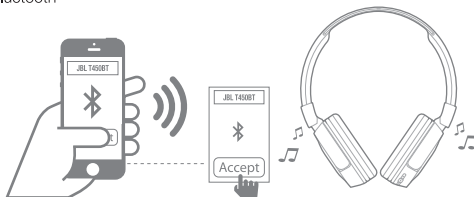
Quick Start Guide
Guide de démarrage rapide

3 Music play

1) Switch on the headphone



2) Bluetooth



- For the first time connection, the headphone will enter pairing mode automatically 5 secs after power on.
- Connect via device

EN

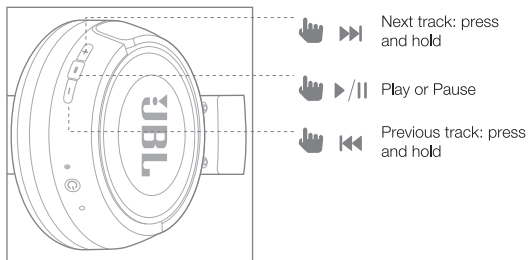
State	LED behaviors	
	Blue	Flash
📶 Pairing mode	Yes	🔵 Fast
📶 Device connected	Yes	🟢 On

T450BT

Quick Start Guide

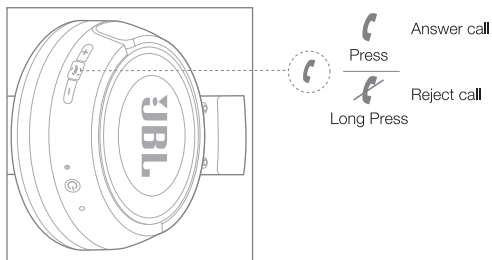
Guide de démarrage rapide

4 Music control, Multi-function Button (MFB)



5 Phone call

1) Multi-function Button (MFB) to control calls

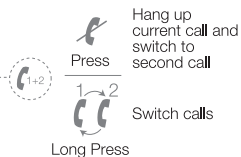
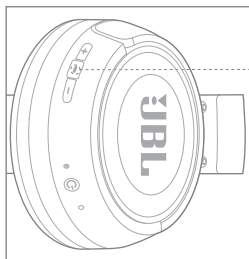


T450BT

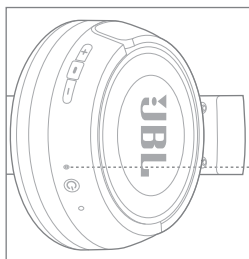
Quick Start Guide

Guide de démarrage rapide

2) Multi-function Button (MFB) to manage 2 calls at the same time



6 LED behaviour



State	LED behavior	
	White	Flash
Power on	Yes	X 1
Power off	Yes	X 1
No device connected	Yes	On
Low battery	Yes	Slw
Charging battery	Yes	On

T450BT

Quick Start Guide Guide de démarrage rapide

7 Specifications

EN

- Premium 32mm Dynamic Driver
- Frequency Response: 20Hz – 20kHz
- Support: BT 4.0, A2DP v1.2, AVRCP v1.4, HFP v1.5, HSP v1.2
- Bluetooth transmitter frequency range: 2,402 – 2,480GHz
- Bluetooth transmitter power: < 4dBm
- Bluetooth transmitter modulation: GFSK, $\pi/4$ DQPSK, 8DPSK
- Battery type: Lithium-ion Polymer (3,7V, 170 mAh)
- Battery charge time: 3 hrs
- Music play time: up to 11 hours
- Weight: 0,32(kg)

ES

- Amplificadores dinámicos de alta calidad de 32 mm
- Respuesta de frecuencia: 20 Hz – 20 kHz
- Compatible con: BT 4.0, A2DP v1.2, AVRCP v1.4, HFP v1.5, HSP v1.2
- Rango de frecuencia del transmisor Bluetooth: 2,402–2,480 GHz
- Potencia del transmisor Bluetooth: < 4 dBm
- Modulación del transmisor Bluetooth: GFSK, $\pi/4$ DQPSK, 8DPSK
- Tipo de pila: de polímero de iones de litio (3,7 V, 170 mAh)
- Tiempo de carga de la pila: 3 horas
- Tiempo de reproducción de música: hasta 11 horas
- Peso: 0,32 (Kg)

IT

- Driver dinamico di alta qualità da 32 mm
- Risposta in frequenza: 20 Hz – 20 kHz
- Supporto: BT 4.0, A2DP v1.2, AVRCP v1.4, HFP v1.5, HSP v1.2
- Gamma di frequenza del trasmettitore Bluetooth: 2,402 – 2,480 GHz
- Potenza trasmettitore Bluetooth: < 4 dBm
- Modulazione trasmettitore Bluetooth: GFSK, $\pi/4$ DQPSK, 8DPSK
- Tipo di batteria: Polimeri agli ioni di litio (3,7 V, 170 mAh)
- Tempo di ricarica della batteria: 3 ore
- Autonomia in riproduzione musicale: fino a 11 ore
- Peso: 0,32 kg

FR

- Haut-parleur dynamique haut de gamme de 32 mm
- Réponse en fréquence : 20 Hz – 20 kHz
- Compatibilité : BT 4.0, A2DP v1.2, AVRCP v1.4, HFP v1.5, HSP v1.2
- Gamme de fréquences de l'émetteur Bluetooth : 2,402 – 2,480 GHz
- Puissance de l'émetteur Bluetooth : < 4 dBm
- Modulation de l'émetteur Bluetooth : GFSK, $\pi/4$ DQPSK, 8DPSK
- Type de batterie : Lithium-ion-polymère (3,7 V, 170 mAh)
- Temps de charge de la batterie : 3 heures
- Lecture de la musique : jusqu'à 11 heures
- Poids : 0,32 kg

DE

- Premium-32-mm-Dynamic-Treiber
- Frequenzgang: 20 Hz – 20 kHz
- Unterstützung: BT 4.0, A2DP v1.2, AVRCP v1.4, HFP v1.5, HSP v1.2
- Bluetooth-Sender-Frequenzbereich: 2,402 – 2,480 GHz
- Bluetooth-Sendeleistung: < 4 dBm
- Bluetooth-Sendeleistung: GFSK, $\pi/4$ DQPSK, 8DPSK
- Batterietyp: Lithium-Ionen-Akku (3,7 V, 170mAh)
- Akkulaufzeit: 3 Stunden
- Audiowiedergabe: bis zu 11 Stunden
- Gewicht: 0,32 kg

NL

- Premium 32 mm Dynamische Driver
- Frequentiebereik: 20 Hz – 20 kHz
- Ondersteuning: BT 4.0, A2DP v1.2, AVRCP v1.4, HFP v1.5, HSP v1.2
- Frequentiebereik Bluetooth-zender: 2402 – 2480 GHz
- Vermogen Bluetooth-zender: < 4 dBm
- Modulatie Bluetooth-zender: GFSK, $\pi/4$ DQPSK, 8DPSK
- Type batterij: Lithium-ion polymeer (3,7 V, 170 mAh)
- Oplaactijd voor batterij: 3 uur
- Afspeeltijd voor muziek: tot 11 uur
- Gewicht: 0,32 kg

T450BT

Quick Start Guide Guide de démarrage rapide

NO

- Forsteklasses 32 mm dynamisk driver
- Frekvensrespons: 20 Hz–20 kHz
- Støtte: BT 4.0, A2DP v1.2, AVRCP v1.4, HFP v1.5, HSP v1.2
- Bluetooth-senderens frekvensområde: 2,402–2,480 GHz
- Bluetooth-sendereffekt: < 4 dBm
- Bluetooth-senderens modulasjon: GFSK, π/4 DQPSK, 8DPSK
- Batteritype: Litium-ion-polymer (3,7 V, 170 mAh)
- Batteriladetid: 3 timer
- Musikkavspillings tid: opp til 11 timer
- Vekt: 0,32 kg

SV

- Premium 32 mm dynamiskt element
- Frekvensvar: 20–20 000 Hz
- Stöd: BT 4.0, A2DP v1.2, AVRCP v1.4, HFP v1.5, HSP v1.2
- Frekvensområde för Bluetooth-sändare: 2,402–2,480 GHz
- Bluetooth-sändarens effekt: < 4 dBm
- Bluetooth-sändarens modulering: GFSK, π/4 DQPSK, 8DPSK
- Batterityp: Litiumjonpolymer (3,7 V, 170mAh)
- Batteriladdningstid: 3 timmar
- Musikspjelningstid: upp till 11 timmar
- Vikt: 0,32 kg

PL

- Przetwornik dynamiczny premium o średnicy 32 mm
- Pasmo przenoszenia: 20 Hz – 20 kHz
- Obsługiwane profile: BT 4.0, A2DP v1.2, AVRCP v1.4, HFP v1.5, HSP v1.2
- Zakres częstotliwości nadajnika Bluetooth: 2,402 – 2,480 GHz
- Moc nadajnika Bluetooth: < 4 dBm
- Modulacja nadajnika Bluetooth: GFSK, π/4 DQPSK, 8DPSK
- Rodzaj akumulatora: litowo-polimerowy (3,7 V, 170mAh)
- Czas ładowania akumulatora: 3 godz.
- Czas odtwarzania muzyki: do 11 godzin
- Masa: 0,32 kg

FI

- Huipputasoin 32 mm:n dynaaminen elementti
- Taajuusvaste: 20 Hz – 20 kHz
- Tuki: BT 4.0, A2DP v1.2, AVRCP v1.4, HFP v1.5, HSP v1.2
- Bluetooth-lähettimen taajuusalue: 2,402–2,480 GHz
- Bluetooth-lähettimen teho: <4 dBm
- Bluetooth-lähettimen modulaatio: GFSK, π/4 DQPSK, 8 DPSK
- Akku: Litiumioni-polymeeri (3,7 V, 170 mAh)
- Akun latausaika: 3 tuntia
- Musiikin toisto aika: jopa 11 tuntia
- Paino: 0,32 kg

DA

- Førsteklasses 32 mm dynamisk enhed
- Frekvensområde: 20 Hz–20 kHz
- Understøtter: BT 4.0, A2DP v1.2, AVRCP v1.4, HFP v1.5, HSP v1.2
- Bluetooth-senderens frekvensområde: 2,402–2,480 GHz
- Bluetooth-senderens effekt: < 4 dBm
- Bluetooth-senderens modulation: GFSK, π/4 DQPSK, 8DPSK
- Batteritype: Litium-ion-polymer (3,7 V, 170mAh)
- Batteriopladningstid: 3 timer
- Musik spilletid: op til 11 timer
- Vægt: 0,32 kg

UR

- Динамический излучатель 32 мм высшего качества
- Частотная характеристика: 20 Гц – 20 кГц
- Поддержка: BT 4.0, A2DP v1.2, AVRCP v1.4, HFP v1.5, HSP v1.2
- Диапазон частот Bluetooth-передатчика: 2,402 – 2,480 ГГц
- Мощность Bluetooth-передатчика: < 4 dBm
- Модуляция Bluetooth-передатчика: GFSK, π/4 DQPSK, 8DPSK
- Тип аккумулятора: Литий-ионный полимерный аккумулятор (3,7 В, 170 мАч)
- Время зарядки аккумулятора: 3 ч
- В режиме прослушивания музыки: до 11 часов
- Вес: 320 г

T450BT

Quick Start Guide

Guide de démarrage rapide

ID

- Penggerak Dinamis 32mm Premium
- Respon Frekuensi: 20Hz~20kHz
- Mendukung: BT 4.0, A2DP v1.2, AVRCP v1.4, HFP v1.5, HSP v1.2
- Jangkauan frekuensi pemancar Bluetooth: 2,402~2,480GHz
- Daya pemancar Bluetooth: < 4dBm
- Modulasi pemancar Bluetooth: GFSK, $\pi/4$ DQPSK, 8DPSK
- Jenis baterai: Polymer Ion-lithium (3,7 V, 170 mAh)
- Masa pengisian daya baterai: 3 jam
- Durasi aktif musik: hingga 11 jam
- Berat: 0,32 kg

KO

- 프리미엄 32mm 다이내믹 드라이버
- 주파수 응답성: 20Hz~20kHz
- 지원: BT 4.0, A2DP v1.2, AVRCP v1.4, HFP v1.5, HSP v1.2
- 블루투스 송출 주파수 범위: 2,402~2,480GHz
- 블루투스 송출 출력: < 4dBm
- 블루투스 송출 모듈레이션: GFSK, $\pi/4$ DQPSK, 8DPSK
- 배터리 유형: 리튬 이온 폴리머 (3.7V, 170mAh)
- 배터리 충전 시간: 3시간
- 음악 재생 시간: 최대 11시간
- 무게: 0,32 kg

PT

- Driver dinâmico Premium de 32 mm
- Resposta de frequência: 20 Hz a 20 kHz
- Suporte: BT 4,0, A2DP v1,2, AVRCP v1,4, HFP v1,5, HSP v1,2
- Faixa de frequência do transmissor Bluetooth: 2,402 a 2,480 GHz
- Potência do transmissor Bluetooth: < 4 dBm
- Modulação do transmissor Bluetooth: GFSK, $\pi/4$ DQPSK, 8DPSK
- Tipo da bateria: Baterias de polímero de Li-ion (3,7 V, 170 mAh)
- Tempo de carga da bateria: 3 horas
- Tempo de reprodução de música de até 11 horas
- Peso: 0,32 kg

JP

- 32mmプレミアムダイナミックドライバー
- 周波数応答: 20Hz~20kHz
- サポート: BT 4.0, A2DP v1.2, AVRCP v1.4, HFP v1.5, HSP v1.2
- Bluetoothトランスミッター周波数範囲: 2,402~2,480GHz
- Bluetoothのトランスミッター電力: < 4dBm
- Bluetoothトランスミッター変調方式: GFSK, $\pi/4$ DQPSK, 8DPSK
- バッテリータイプ: リチウムイオンポリマー充電電池 (3.7V、170mAh)
- 電池充電時間: 3時間
- 音楽再生時間: 最大11時間
- 重量: 0,32 kg

CHS

- 优质 32mm 动态驱动单元
- 频率响应: 20Hz - 20kHz
- 支持: BT 4.0, A2DP v1.2, AVRCP v1.4, HFP v1.5, HSP v1.2
- Bluetooth® 蓝牙传输器频率范围: 2,402 - 2,480GHz
- Bluetooth® 蓝牙传输器功率: < 4dBm
- Bluetooth® 蓝牙传输器调制: GFSK, $\pi/4$ DQPSK, 8DPSK
- 电池类型: 锂离子聚合物电池 (3.7V, 170mAh)
- 电池充电时间: 3小时
- 音乐播放时间: 长达 11 小时
- 重量: 0,32 kg

CHT

- 高級 32mm 動態驅動程式
- 頻率回應: 20Hz - 20kHz
- 支援: BT 4.0, A2DP v1.2, AVRCP v1.4, HFP v1.5, HSP v1.2
- 藍牙發送頻率範圍: 2,402 - 2,480GHz
- 藍牙發送功率: < 4dBm
- 藍牙發送調幅: GFSK, $\pi/4$ DQPSK, 8DPSK
- 電池類型: 鋰離子聚合物電池 (3.7V, 170 mAh)
- 電池充電時間: 3 小時
- 音樂播放時間: 長達 11 個小時
- 重量: 0,32 kg

T450BT

Quick Start Guide Guide de démarrage rapide

HE

- דרייבר דינמי פרימיום 32 מ"מ
- תגובת תדר: 20Hz עד 20kHz
- תמיכה: 4.0 BT, A2DP v1.2, AVRCP v1.4, HSP v1.2, HFP v1.5
- טווח תדרי משדר ה-Bluetooth: 2.402 עד 2.480GHz
- עוצמת משדר ה-Bluetooth: > 4dBm
- אפנון משדר ה-Bluetooth: GFSK, π/4, 8DPSK, DQPSK
- סוג סוללה: סוללת ליתיום-יון פולימר (170, 3.7mAh)
- זמן טעינת סוללה: 3 שעות
- זמן נגינה: עד 11 שעות
- משקל: 320 גר'

AR

- מحرك ديناميكي ممتاز 32 مم
- استجابة التردد: 20 هرتز – 20 كيلو هرتز
- الدعم: 4.0 BT وA2DP v1.2, AVRCP v1.4, HSP v1.2, HFP v1.5
- نطاق تردد جهاز إرسال Bluetooth: 2.402 – 2.480 جيجا هرتز
- قوة جهاز إرسال Bluetooth: > 4 ديسيبل ميلي واط
- تعديل جهاز إرسال π, GFSK, 8DPSK, DQPSK 4/Bluetooth
- نوع البطارية: خلية ليثيوم أيون أسطوانية خالقة لإعادة الشحن (3.7 فولت 170 ميلي أمبير ساعة)
- ساعة 11 حتى: الموسيقى تشغيل مدة
- ساعات: 3: البطارية شحن وقت
- الوزن: 0.32 (kg)

T450BT

Quick Start Guide

Guide de démarrage rapide

Торговая марка: JBL

Назначение товара: Пользовательские наушники

Изготовитель: Харман Интернешнл Индастриз Инкорпорейтед, США, 06901 Коннектикут, г.Стамфорд, Атлантик Стрит 400, офис 1500

Страна происхождения: Китай

Импортер в Россию: ООО "ХАРМАН РУС СиАйЭс", РОССИЯ, 127018, г.МОСКВА, УЛ. ДВИНЦЕВ, Д.12, КОРПУС 1

Гарантийный период: 1 год

Информация о сервисных центрах: www.harman.com/ru тел. +7-800-700-0467

Срок службы: 2 года

Товар не подлежит обязательной сертификации

Дата производства: Дата изготовления устройства определяется по двум буквенным обозначениям из второй группы символов серийного номера изделия, следующих после разделительного знака «-». Кодировка соответствует порядку букв латинского алфавита, начиная с января 2010 года: 000000-МУ000000, где «М» – месяц производства (А – январь, В – февраль, С – март и т.д.) и «У» – год производства (А – 2010, В – 2011, С – 2012 и т.д.).

Este equipamento opera em caráter secundário, isto é, não tem direito a proteção contra interferência prejudicial, mesmo de estações do mesmo tipo, e não pode causar interferência a sistemas operando em caráter primário*

Este produto está homologado pela ANATEL, de acordo com os procedimentos regulamentados pela Resolução 242/2000, e atende aos requisitos técnicos aplicados.

Para maiores informações, consulte o site da ANATEL - www.anatel.gov.br



The Bluetooth® word mark and logos are registered trademarks owned by Bluetooth SIG, Inc. and any use of such marks by HARMAN International Industries, Incorporated is under license. Other trademarks and trade names are those of their respective owners.



72-T450BT-QSGB1