

CB 1100 - F

HONDA

OWNER'S MANUAL

MANUAL DE EXPLICACIONES

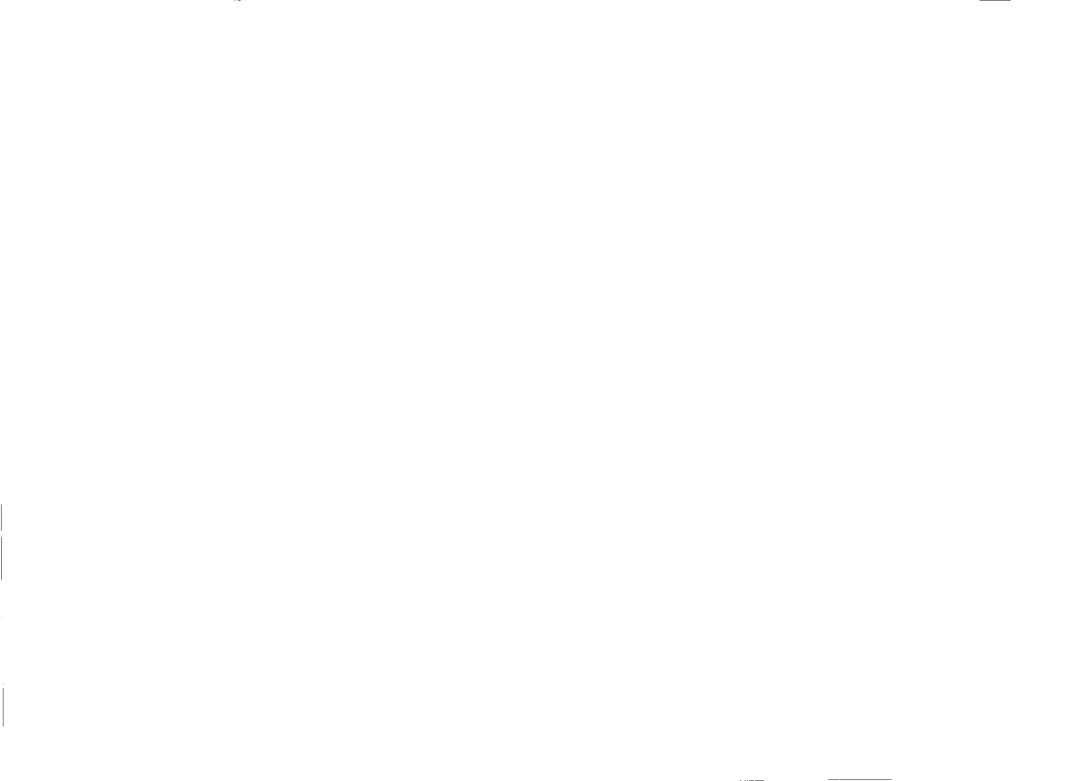
MANUEL DU CONDUCTEUR

FANCIER-HANDBUCH

- The following abbreviations stand for:
- Las abreviaciones siguientes significan:
- Les abreviations suivantes signifient:
- Die folgenden Abkürzungen bedeuten:

G	Germany	Alemania	Allemagne	Deutschland	G
F	France	Francia	France	Frankreich	F
NL	New-Zealand	Nueva Zelanda	Nouvelle-Zelande	Neuseeland	NL
ED	Europe	Europa	Europe	Europa	ED
IT	Italy	Italia	Italie	Italien	IT
U	Australia	Australia	Australie	Australien	U
SA	South Africa	Africa del Sur	Afrique du sud	Südafrika	SA
D	Except above countries	Todos los otros países	Tous les autres pays	Mit Ausnahme der obgen Länder	D

- The specifications may vary with destinations.
- Las especificaciones pueden variar según el lugar de destino.
- Les caractéristiques peuvent varier selon les pays de distribution.
- Die technischen Daten können je nach Bestimmungsland unterschiedlich sein.



- ALL INFORMATION, ILLUSTRATIONS, DIRECTIONS AND SPECIFICATIONS INCLUDED IN THIS PUBLICATION ARE BASED ON THE LATEST PRODUCT INFORMATION AVAILABLE AT THE TIME OF APPROVAL FOR PRINTING. HONDA MOTOR CO., LTD. RESERVES THE RIGHT TO MAKE CHANGES AT ANY TIME WITHOUT NOTICE AND WITHOUT INCURRING ANY OBLIGATION WHATEVER.
NO PART OF THIS PUBLICATION MAY BE REPRODUCED WITHOUT WRITTEN PERMISSION.
- TODAS LAS INFORMACIONES, ILUSTRACIONES, DIRECCIONES, Y ESPECIFICACIONES CONTENIDAS EN ESTA PUBLICACION SE BASAN EN LAS ULTIMAS INFORMACIONES DE LOS PRODUCTOS DE HONDA DISPONIBLES EN EL MOMENTO DE APROBACION DE PUBLICACION. LA HONDA MOTOR CO., LTDA. SE RESERVA EL DERECHO DE CAMBIAR EN CUALQUIER MOMENTO SIN NOTICIAS PREVIAS Y SIN INCURRIR NINGUNA OBLIGACION A NUESTRA PARTE.
NINGUNA PARTE DE ESTA PUBLICACION NO PODRA REPRODUCIRSE SIN AUTORIZACION ESCRITA.
- TOUS LES RENSEIGNEMENTS, ILLUSTRATIONS, INSTRUCTIONS ET SPECIFICATIONS QUE PRESENTENT CETTE PUBLICATION SONT ELABORES A PARTIR DES RENSEIGNEMENTS DES MODELES LES PLUS RECENTS DISPONIBLES AU MOMENT DE L'APPROBATION D'IMPRESSION. HONDA MOTOR CO. LTD. SE RESERVE LE DROIT D'APPORTER DES MODIFICATIONS A TOUT MOMENT SANS PREAVIS ET SANS ENGAGEMENT PARTICULIER DE SA PART.
AUCUN PASSAGE DE CETTE PUBLICATION NE PEUT ETRE REPRODUIT SANS L'ASSENTI-MENT FOURNI PAR ECRIT.
- ALLE ANGABEN, ABBILDUNGEN, ANLEITUNGEN UND TECHNISCHE DATEN IN DIESER DRUCKSCHRIFT GRÜNDEN SICH AUF DER NEUESTEN PRODUKT-INFORMATION, DIE ZUR ZEIT DER DRUCKGENEHMIGUNG ERHÄLTICH WAR. FIRMA HONDA MOTOR CO., LTD. BEHÄLT SICH DAS RECHT VOR, JEDERZEIT OHNE VORANKÜNDIGUNG ÄNDERUNGEN VORZUNEHMEN, OHNE DABEI IRGENDWELCHE VERPFLICHTUNGEN EINZUGEHEN. KEIN TEIL DIESER DRUCKSCHRIFT DARF OHNE SCHRIFTLICHE GENEHMIGUNG ABGEDRUCKT WERDEN.

PREFACE

This booklet is your guide to the basic operation and maintenance of your new motorcycle.

Please take the time to read the Owner's Manual carefully. As with any fine machine, proper care and maintenance are essential for trouble-free operation and optimum performance.

Your authorized Honda dealer will be glad to provide further information or assistance and is equipped to handle your future service needs.

Thank you for selecting a Honda. We wish you many miles of continued riding pleasure in the years ahead.

INTRODUCCION

Este manual le servirá para su guía al efectuar la operación y mantenimiento básico de su nueva motocicleta.

Sírvase tomar suficiente tiempo para leer este Manual de Explicaciones con cuidado. Como con todas las máquinas de mecanismo preciso, la atención adecuada y mantenimiento son esenciales para obtener una marcha segura y rendimiento óptimo.

Su Distribuidor HONDA tendrá sumo gusto en suministrarle completa información y asistencia. El está en condiciones de prestarle un pronto y satisfactorio servicio.

Le agradecemos mucho por su selección de HONDA y le aseguramos, al mismo tiempo, que esta motocicleta le ofrecerá muchos años de transporte agradable y confiable.

INTRODUCTION

Le présent manuel vous servira de guide pour la conduite et l'entretien fondamental de votre nouvelle motocyclette.

Veuillez prendre le temps suffisant pour lire ce manuel avec soin. Comme avec toutes les machines de haute précision, l'attention et le soin adéquats que vous apporterez à votre moto vous assureront une conduite libre et un rendement optimum.

Votre concessionnaire HONDA vous offrira avec plaisir les informations et l'assistance éventuelle: il est équipé pour répondre à tous les services demandés.

Nous vous remercions pour votre choix d'une HONDA, et nous vous assurons que la moto de votre nouvelle acquisition vous offrira des années de transport sûr et agréable.

Prier de se référer aux étiquettes gommées de traduction française des directions poinçonnées ou indiquées en anglais pour la conduite, qui sont collées sur la moto.

EINLEITUNG

Diese Broschüre soll Sie über die grundsätzliche Bedienung und Instandhaltung Ihres neuen Motorrades informieren. Nehmen Sie sich bitte die Zeit, das Fahrer-Handbuch sorgfältig durchzulesen. Wie für jede gute Maschine sind auch für dieses Motorrad die richtige Pflege und Wartung für einen störungsfreien Betrieb und optimale Leistung unerlässlich.

Ihr Honda-Fachhändler würde sich freuen, Ihnen weitere Ratschläge und Hilfe zu geben, außerdem ist er gut ausgerüstet, um später anfallende Wartungsarbeiten einwandfrei ausführen zu können.

Wir danken Ihnen dafür, daß Sie sich für ein Honda-Motorrad entschieden haben. Wir wünschen Ihnen in den kommenden Jahren viele Kilometer reinen Fahrvergnügens.

CONTENTS

MOTORCYCLE SAFETY.....	8	Carburetor adjustment.....	128
SAFE RIDING RULES.....	8	Clutch adjustment.....	130
PROTECTIVE APPAREL.....	12	Drive chain.....	132
MODIFICATIONS.....	12	Front and rear brakes	140
LOADING AND ACCESSORIES.....	14	Front and rear suspension inspection....	144
TIRES: TUBELESS	24	Side stand.....	144
SUSPENSION.....	36	Front wheel removal.....	146
EQUIPMENT AND CONTROLS.....	54	Rear wheel removal.....	150
FUEL AND OIL.....	78	Battery care.....	154
PRE-RIDE INSPECTION.....	86	Fuse replacement.....	162
STARTING THE ENGINE.....	90	Stoplight switch adjustment.....	166
BREAK-IN PROCEDURE.....	94	Crankcase breather.....	168
RIDING THE MOTORCYCLE.....	96	Tool kit.....	170
MAINTENANCE SCHEDULE.....	98	SPECIFICATIONS	173
MAINTENANCE.....	106	WIRING DIAGRAM	175
Engine oil.....	106		
Spark plug.....	114		
Valve clearance	118		
Cam chain adjustment.....	122		
Air cleaner.....	124		
Throttle operation.....	126		

INDICE

SEURIDAD CON LA MOTOCICLETA...	8	Ajuste de la cadena de levas.....	122
REGLAS DE SEGURIDAD EN		Filtro de aire.....	124
LA CONDUCCION.....	8	Operación del acelerador.....	126
APARATO DE PROTECCION.....	12	Ajuste del carburador.....	128
MODIFICACIONES.....	12	Ajuste del embrague.....	130
CARGA Y ACCESORIOS.....	14	Cadena de transmisión.....	132
NEUMATICOS: SIN CAMARA.....	24	Frenos delantero y trasero.....	140
SUSPENSION.....	36	Inspección de las suspensiones	
EQUIPOS Y CONTROLES.....	55	delantera y trasera.....	144
COMBUSTIBLE Y ACEITE.....	78	Soporte lateral.....	144
INSPECCION ANTES DE LA		Desmontaje de la rueda delantera.....	146
PUESTA EN MARCHA.....	86	Desmontaje de la rueda trasera.....	150
ARRANQUE DEL MOTOR.....	90	Mantenimiento de la batería.....	154
RODAJE.....	94	Reemplazo de los fusibles.....	162
CONDUCCION.....	96	Ajuste del interruptor de la luz	
PROGRAMA DE MANTENIMIENTO.....	100	de freno.....	166
MANTENIMIENTO.....	106	Orificio de respiración del cárter.....	168
Aceite para motor.....	106	Juego de herramientas.....	170
Bujía.....	114	ESPECIFICACIONES.....	173
Luz de válvulas.....	118	DIAGRAMA DE ALAMBRADO.....	175

TABLE DES MATIERES

SECURITE MOTOCYCLISTE	9	Fonctionnement de	
REGLES DE SECURITE	9	la poignée des gaz	127
HABILLEMENT PROTECTEUR.....	13	Réglage du carburateur	129
MODIFICATIONS	13	Réglage de l'embrayage.....	131
CHARGEMENT ET ACCESSOIRES	15	Chaîne de transmission.....	133
PNEUS: SANS CHAMBRE A AIR	25	Freins avant et arrière	141
SUSPENSION	37	Inspection des suspensions	
EQUIPMENT ET COMMANDES.....	55	avant et arrière	145
ESSENCE ET HUILE	79	Béquille latérale.....	145
INSPECTION AVANT CONDUITE.....	87	Dépose de la roue avant.....	147
DEMARRAGE DU MOTEUR.....	91	Dépose de la roue arrière	151
RODAGE.....	95	Entretien de la batterie.....	155
CONDUITE	97	Remplacement des fusibles.....	163
PROGRAMME DE REVISION	102	Réglage du commutateur	
ENTRETIEN	107	du feu stop.....	167
Huile moteur	107	Reniflard de carter moteur	169
Bougie d'allumage.....	115	Trousse à outils.....	171
Jeu aux soupapes.....	119	CARACTERISTIQUES.....	174
Réglage de la chaîne de distribution	123	SCHEMA ELECTRIQUE	176
Filtre à air	125		

INHALTSVERZEICHNIS

SICHERHEIT BEIM			
MOTORRADFAHREN	9	Luftfilter	125
REGELN FÜR SICHERES FAHREN.....	9	Bedienung des Gasdrehgriffes	127
SCHUTZBEKLEIDUNG	13	Einstellung des Vergasers.....	129
FAHRZEUGVERÄNDERUNGEN	13	Einstellung der Kupplung	131
LADEN UND ZUBEHÖR	15	Antriebskette.....	133
REIFEN: SCHLAUCHLOS	25	Vorder- und Hinterradbremse	141
AUFHÄNGUNG	37	Überprüfung der vorderen und hinteren Federung	145
AUSSTATTUNG UND BETRIEBUNGSE-		Seitenständer	145
ELEMENTE	55	Ausbau des Vorderrades	147
BENZIN UND ÖL.....	79	Ausbau des Hinterrades	151
ÜBERPRÜFUNG VOR DEM FAHREN	87	Pflege der Batterie	155
ANLASSEN DES MOTORS.....	91	Auswechseln der Sicherung.....	163
EINFAHREN.....	95	Einstellung des Bremslichtschalters.....	167
FAHREN DES MOTORRADES	97	Kurbelgehäuseentlüftung	169
WARTUNGSPLAN	104	Werkzeugsatz	171
WARTUNG.....	107	TECHNISCHE DATEN.....	174
Motoröl	107	SCHALTBILD	176
Zündkerze.....	115		
Ventilspiel	119		
Einstellung der Steuerkette	123		

MOTORCYCLE SAFETY

WARNING: Motorcycle riding requires special efforts on your part to ensure your safety. Know these requirements before you ride.

SAFE RIDING RULES

1. Always make a pre-ride inspection (page 86) before you start the engine. You may prevent an accident or equipment damage.
2. Many accidents involve inexperienced riders. Most countries require a special motorcycle riding test or license. Make sure you are qualified before you ride. NEVER lend you motorcycle to an inexperienced rider.
3. Many car/motorcycle accidents happen because the car driver does not “see” the motorcyclist.

SEGURIDAD CON LA MOTOCICLETA

ATENCION: El subir en motocicleta requiere especiales esfuerzos para asegurar su seguridad personal. Conozca tales requisitos antes de subir en la motocicleta.

REGLAS DE SEGURIDAD EN LA CONDUCCION

1. Realizar siempre una inspección previa (página 86) antes de arrancar el motor. De este modo podrá prevenir accidentes y daños en el equipo.
2. Muchos accidentes están relacionados con motoristas que no tienen experiencia. La mayor parte de los países requieren un examen especial de conducción en motociclera o una licencia. Asegúrese de que usted está cualificado antes de subir en la motocicleta. NO PRESTE jamás su motocicleta a un motorista sin experiencia.
3. Muchos de los accidentes de automóviles/motocicletas ocurren porque el conductor del automóvil no “ve” al motorista. Cerciórese de hacerse visible para evitar accidentes en los que usted no tendría la

SECURITE MOTORCYCLISTE

ATTENTION: Conduire une motocyclette demande des efforts et une attention spéciale de votre part pour assurer votre propre sécurité. Il importe de connaître ces exigences avant d'enfourcher la machine.

REGLES DE SECURITE

1. Avant de mettre le moteur en marche, procédez à une inspection avant conduite (page 87) qui pourra vous éviter un accident ou des dégats à la moto.
2. La plupart des accidents arrivent à des conducteurs inexpérimentés. Bon nombre des pays exigent un essai de conduite ou un permis spécial pour moto. Avant de conduire une machine, d'acquérir les qualifications nécessaires et il NE faut JAMAIS confier la motocyclette à un conducteur novice.
3. Nombreux sont les accidents entre automobilistes et motocyclettes se produisent du fait que le chauffeur du véhicule automobile ne "voit" pas le motocycliste. Dès lors, veillez à vous rendre "visible", car ceci peut suffire à voue éviter un accident:

SICHERHEIT BEIM MOTORRADFAHREN

WARNUNG: Motorradfahren erfordert besondere Aufmerksamkeit von Ihnen, damit Ihre Sicherheit gewährleistet ist. Vor Antritt der Fahrt sollten Sie folgende Punkte berücksichtigen.

REGELN FÜR SICHERES FAHREN

1. Vor Antritt der Fahrt ist das Fahrzeug gemäß der Anweisung auf (Seite 87) zu überprüfen. Hierdurch können mögliche Störungen im Fahrbetrieb vermieden werden.
2. Unerfahrene Fahrer sind im Straßenverkehr stärker gefährdet. Zu Ihrer eigenen und anderer Sicherheit bitten wir Sie, Ihr fahrerisches Können immer der jeweiligen Verkehrssituation anzupassen. Insbesondere als Motorradfahrer sollte Ihr Verhalten im Straßenverkehr gegenüber anderen Verkehrsteilnehmern stets höflich und vorbildlich sein.
3. Viele Automobil/Motorradunfälle sind darauf zurückzuführen, daß der Motorradfahrer nicht rechtzeitig erkannt wird.

Make yourself conspicuous to help avoid the accident that is not your fault:

- Wear bright or reflective clothing.
 - Don't drive in another motorist's "blind spot".
4. Obey all national, and local laws and regulations.
 - Excessive speed is a factor in many accidents. Obey the speed limits, and NEVER travel faster than conditions warrant.
 - Signal before you make a turn or lane change. Your size and maneuverability can surprise other motorists.
 5. Don't let other motorists surprise you. Use extra caution at intersections, parking entrances and exits, and driveways.
 6. Keep both hands on the handlebars and both feet on the footrest while riding. A passenger should hold on to the motorcycle or the rider with both hands, and keep both feet on the passenger footrests.

-
- Póngase siempre ropas que reflejen la luz.
 - No conduzca en lugares "ciegos" para otros motoristas.
4. Obedezca todas las leyes y normas nacionales, del estado y locales.
 - La velocidad excesiva es un factor común en muchos accidentes. Obedezca los límites de velocidad y no vaya NUNCA más rápido de lo que las condiciones garanticen.
 - Señalice antes de girar o cambiar de carril. Su tamaño y forma de maniobrar pueden sorprender a otros motoristas.
 5. No deje que otros motoristas le sorprendan. Tenga especial precaución en intersecciones, en entradas y salidas de estacionamientos, y en carreteras.
 6. Mantenga ambas manos en el manillar y ambos pies en los pedales cuando esté conduciendo. Los pasajeros deberán asirse a la motocicleta o al conductor con ambas manos, y poner los pies en los pedales para pasajero.

- Portez un habillement clair ou réfléchissant la lumière.
 - Ne conduisez jamais dans en lieux où vous risqueriez de surprendre un autre conducteur du fait qu'il ne dispose pas d'une bonne visibilité.
4. Observez toutes les signalisations et règles de conduite relatives à la circulation routière.
 - L'excès de vitesse est la cause de nombreux accidents. Respectez les limitations de vitesse et NE vous déplacez JAMAIS à une vitesse supérieure aux besoins du moment.
 - Indiquez à l'avance votre intention de prendre un virage ou de changer de voie, car les autres conducteurs risquent d'être surpris par vos déplacements soudains.
 5. Ne vous laissez pas surprendre par les mouvements des autres véhicules. Redoublez d'attention aux carrefours, à l'entrée ou à la sortie d'une aire de stationnement ou encore sur les voies à circulation rapide.
 6. Maintenez toujours les deux mains sur le guidon et les deux pieds sur les repose-pieds pendant la conduite. Tout passager arrière devra se tenir fermement à la machine ou au conducteur et maintenir les deux pieds à plat sur les repose-pieds.

-
- Tragen Sie helle oder reflektierende Kleidung.
 - Fahren Sie nicht im toten Winkel anderer Verkehrsteilnehmer.
4. Befolgen Sie die geltende Straßenverkehrsordnung (StVO).
 - Überhöhte Geschwindigkeit ist der Hauptgrund für viele Unfälle. Beachten Sie die Geschwindigkeitsbegrenzungen und fahren Sie nie schneller, als es die Gegebenheiten erlauben.
 - Zeigen Sie rechtzeitig an, wenn Sie abbiegen oder die Spur wechseln wollen. Ihre Wendigkeit kann andere Verkehrsteilnehmer überraschen.
 5. Versuchen Sie möglichst immer defensiv zu fahren und beobachten Sie stets die Fahrweise anderer Verkehrsteilnehmer. Nach dem Motto "Vertrauen ist gut, Kontrolle ist besser". Besondere Vorsicht ist geboten an Abzweigungen, an Ein- und Ausfahrten und auf Autobahnen.
 6. Fassen Sie den Lenker mit beiden Händen und behalten Sie während der Fahrt beide Füße auf den Fußrasten. Der Beifahrer sollte sich mit beiden Händen am Fahrer oder Haltegriff festhalten und beide Füße immer auf den Fußrasten lassen.

PROTECTIVE APPAREL

1. Most motorcycle accident fatalities are due to head injuries: **ALWAYS** wear a helmet. You should also wear a face shield or goggles as well as boots, gloves, and protective clothing. A passenger needs the same protection.
2. The exhaust system becomes very hot during operation, and it remains hot after operation. Never touch any part of the hot exhaust system. Wear clothing that fully covers your legs.
3. Do not wear loose clothing which could catch on the control levers, footrests, drive chain or wheels.

MODIFICATIONS

WARNING: Modification of the motorcycle, or removal of original equipment may render the vehicle unsafe or illegal. Obey all national and local equipment regulations.

APARATO DE PROTECCION

1. La mayoría de accidentes de motocicletas con resultados fatales se deben a heridas en la cabeza: *póngase siempre el casco. Se tiene también que poner un protector para la cara o gafas protectoras, así como botas guantes y ropa de protección. Los pasajeros necesitan la misma protección.*
2. El sistema de escape de gases se calienta mucho durante el funcionamiento, y permanece caliente después de la operación. No tocar jamás ninguna parte del sistema de escape. Póngase ropas que cubran completamente las piernas.
3. No se ponga ropas sueltas que se puedan enganchar en las palancas de control, mandos de los pies, cadenas de transmisión o en las ruedas.

MODIFICACIONES

ATENCION: La modificación de la motocicleta o la extracción de piezas del equipo de origen puede hacer ilegal o reducir la seguridad del vehículo. Obedezca todas las normas sobre los equipos que impone la nación el estado o la localidad.

HABILLEMENT PROTECTEUR

1. Bon nombre d'accidents de moto provoquent des blessures à la tête et c'est pourquoi le port du casque est **INDISPENSABLE**. En outre, portez une visière ou des lunettes, de même que des bottes, des gants et des vêtements assurant une protection adéquate. Tout passager du siège arrière doit être revêtu d'un équipement analogue.
2. Le circuit d'échappement devient très chaud en roulant et il le reste après utilisation de la moto. C'est pourquoi, il est recommandé d'éviter de le toucher et de porter un pantalon couvrant parfaitement les jambes.
3. Ne portez jamais de vêtements lâches, qui risquent d'accrocher les commandes, les repose-pieds, la chaîne de transmission ou les roues.

MODIFICATIONS

ATTENTION: Il se peut que des modifications apportées à la machine ou la dépose d'équipements qui s'y trouvaient rendent dangereuse ou illégale l'utilisation de celle-ci. Conformez-vous à tous les règlements nationaux, provinciaux ou locaux en matière d'équipements de la motocyclette.

SCHUTZBEKLEIDUNG

1. Die meisten tödlichen Motorradunfälle werden durch Kopfverletzungen verursacht. Daher STETS einen Schutzhelm tragen. Darüber hinaus empfiehlt es sich, einen Gesichtsschutz oder Brille sowie Stiefel, Handschuhe und andere schützende Kleidungsstücke zu tragen. Dies gilt ebenfalls für den Beifahrer.
2. Während des Fahrens wird die Auspuffanlage sehr heiß und kühlt nach beendeter Fahrt langsam ab. Berühren Sie nie einen Teil der Auspuffanlage. Tragen Sie Kleidung, die Ihre Beine völlig bedeckt.
3. Keine losen Kleidungsstücke tragen, die sich in den Handgriffen, den Fußstützen, der Antriebskette oder den Rädern verfangen könnten.

FAHRZEUGVERÄNDERUNGEN

WARNUNG: Technische Veränderungen der Serienausstattung am Motorrad sind nur im Rahmen der gesetzlichen Bestimmungen der Straßenverkehrszulassungsordnung (StVZO) erlaubt.

LOADING AND ACCESSORIES

WARNING: To prevent an accident, use extreme care when adding and riding with accessories and luggage. The addition of accessories and luggage can reduce a motorcycle's stability, performance and safe operating speed. Remember these performances may be reduced by installation of non-Honda accessories, improper loading, poor road or weather conditions, etc.

These general guidelines may help you decide whether or how to equip your motorcycle, and how to load it safely.

CARGA Y ACCESORIOS

ATENCION: Para evitar accidentes, tenga extremos cuidados cuando conduzca con accesorios añadidos o con carga. La adición de accesorios y de carga puede reducir la estabilidad, rendimiento y velocidad de operación segura de la motocicleta. Y recuerde, estas funciones pueden reducirse con la instalación de accesorios que no sean Honda, con carga inadecuada, neumáticos gastados y condición general de la motocicleta, mala carretera o malas condiciones atmosféricas, etc.

Estas guías generales pueden ayudarle en la decisión de cómo equipar su motocicleta, y cómo cargarla con seguridad.

CHARGEMENT ET ACCESSOIRES

ATTENTION: Des accidents sont souvent causés par le chargement de bagages et la pose supplémentaire d'accessoires sur la machine. Faites preuve d'une grande prudence dans ces cas, parce que la stabilité, les performances et la sécurité à grande vitesse se dégradent. Rappelez-vous aussi que les performances diminuent du fait de la pose supplémentaire d'accessoires qui ne sont pas préconisés par Honda, par un chargement inapproprié de bagages, par l'emploi de pneus non convenablement gonflés, par l'état général de la machine, les conditions routières et climatiques, etc.

Les principes généraux suivants pourront vous aider à décider s'il y a lieu ou non d'installer des accessoires et comment le faire, le cas échéant. Il vous sera également indiqué des conseils de chargement des bagages afin de supprimer le danger.

LADEN UND ZUBEHÖR

WARNUNG: Die Montage von Zubehör, insbesondere Verkleidungen und das Fahren mit Gepäck können die Leistung, Fahrstabilität und somit die Fahrsicherheit negativ beeinflussen. Vernünftigerweise sollte man bei voll beladener Maschine unter der 130 km/h Grenze bleiben. Beim Fahren mit seitlich angebrachten Päcktaschen sollten diese selbstverständlich immer gleich schwer beladen sein. Bitte prüfen Sie vor Antritt der Fahrt auch den Reifenzustand sowie Luftdruck und die Federbeineinstellung, bzw. Vorspannung.

Diese allgemeinen Richtlinien können Ihnen bei der Entscheidung behilflich sein, ob oder wie Sie Ihr Motorrad ausrüsten bzw. wie Sie es sicher laden sollen.

Loading

The combined weight of the rider, passenger, luggage and additional accessories must not exceed 196 kg (432 lbs), the vehicle capacity load. Luggage weight alone should not exceed 22 kg (49 lbs).

1. Keep luggage and accessory weight low and close to the center of the motorcycle. Load weight equally on both sides to minimize imbalance. As weight is located farther from the motorcycle's center of gravity, handling is proportionally affected.
2. Adjust tire pressure (TIRES, page 24) and rear shock absorber springs (SUSPENSION, page 36) to suit load weight and riding conditions.

Carga

La carga combinada del conductor, pasajero, equipaje y accesorios adicionales no debe exceder de 196 kg. El peso del equipaje no deberá exceder de 22 kg.

1. Mantener el peso de la carga y de los accesorios bajo y cerca del centro de la motocicleta. El peso de carga por igual en ambos lados para reducir desequilibrios. A medida que el peso se coloca apartado del centro de gravedad de la motocicleta, la conducción queda proporcionalmente afectada.
2. Ajustar la presión de los neumáticos (NEUMATICOS, página 24) y los resortes del amortiguador trasero (SUSPENSION, página 36) de acuerdo con la carga y condiciones de conducción.

Chargement

La capacité de charge de la machine, c'est-à-dire le poids total du conducteur, les poids du passager, du chargement et des accessoires supplémentaires ne doivent pas dépasser 196 kg (432 livres), Capacité de Charge de la machine. A lui seul, le poids du chargement ne doit pas dépasser 22 kg (49 livres).

1. Disposez le poids de la charge et des accessoires aussi bas et aussi près du centre de la machine que possible. Répartissez le poids de façon égale des deux côtés pour éviter tout déséquilibre. La difficulté de manoeuvrer la moto est directement proportionnelle à l'éloignement de la charge par rapport au centre de gravité de la machine.
2. Ajustez la pression des pneus (voir PNEUS, page 25) la résistance des ressorts d'amortisseurs (voir SUSPENSION, page 37), en fonction du poids du chargement et des conditions de roulage.

Beladung

Das Gesamtgewicht von Fahrzeug, Fahrer, Beifahrer, Gepäck und Zubehör darf zulässige Fahrzeug-Gesamtgewicht nicht überschreiten.

1. Achten Sie darauf, daß das Gewicht des Gepäcks gering ist und möglichst in der Nähe des Schwerpunktes des Motorrades mitgeführt wird. Falls das Gepäcks vom Schwerpunkt des Motorrades weit entfernt ist, werden die Fahreigenschaften verschlechtert.
2. Stellen Sie den Reifendruck (REIFEN, Seite 25), den hinteren Stoßdämpfer- und den Vorderradgabel-Luftdruck (AUFHÄNGUNG, Seite gemäß 37) dem zugeladenen Gewicht und den Fahrbedingungen ein.

3. Luggage racks are for light weight items. Bulky items too far behind the rider can cause wind turbulence that impairs handling.
4. All cargo and accessories must be secure for stable handling. Re-check cargo security and accessory mounts frequently.
5. Do not attach large, heavy items to the handlebars, front forks, or fender. Unstable handling or slow steering response may result.

-
3. Los portaequipajes son para objetos de peso ligero. Los objetos abultados demasiado apartados detrás del conductor pueden causar turbulencia del viento afectando inversamente la conducción.
 4. Toda la carga y accesorios deberán fijarse con seguridad para una conducción estable. Compruebe de nuevo la seguridad de la carga y la instalación de los accesorios con frecuencia.
 5. No ponga objetos grandes y pesados en el manillar, en las horquillas frontales ni en el guardabarro. Esto podría resultar el conducción inestable o respuesta lenta de la dirección.

3. Les porte-bagages à l'arrière du siège sont prévus.
Des bagages encombrants, éloignés du siège du conducteur, risquent de provoquer des tourbillons de vent et de gêner la conduite.
4. Pour que la conduite reste sûre, il importé que les bagages et les accessoires soient solidement arrimés. Vérifiez fréquemment le montage des accessoires et l'installation des objets chargés sur la machine.
5. N'attachez pas d'objets lourds et encombrants sur le guidon, la fourche avant ou le garde-boue, car ils gêneraient la conduite et réduiraient la stabilité.

-
3. Gepäckträger sind für leichte Gegenstände vorgesehen. Durch sperrige Gegenstände, die sich zu weit hinter dem Fahrer befinden, kann Luftdurchwirbelung verursacht werden, die das Lenken beeinträchtigt.
 4. Gepäck und Zubehör müssen ausreichend gesichert werden, damit ein stabiles Fahrverhalten erreicht wird, Überprüfen Sie vor Antritt jeder Fahrt die Befestigung des Gepäcks und des Zubehörs.
 5. Bringen Sie keine Gegenstände am Lenksystem (Lenker, Gabelholm etc.) an. Instabiles Fahrverhalten oder verzögertes Ansprechen der Lenkung könnte sonst die Folge sein.

Accessories

Genuine Honda accessories have been specifically designed for and tested on this motorcycle. Because the factory cannot test all other accessories, you are personally responsible for proper selection, installation, and use of non-Honda accessories. Always follow the guidelines under Loading above, and these:

1. Carefully inspect the accessory to make sure it does not obscure any lights, reduce ground clearance and banking angle, or limit suspension travel, steering travel or control operation.
2. Large fork-mounted fairings or large handlebar-mounted windshields, or poorly designed or improperly mounted fairings or windshields can produce aerodynamic forces that cause unstable handling. Do not install fairings that decrease cooling air flow to the engine.

Accesorios

Los accesorios originales de Honda han sido especialmente diseñados y probados para esta motocicleta. Puesto que la fábrica no puede probar todos los demás accesorios, usted es personalmente responsable de la selección, instalación y utilización adecuada de los accesorios que no sean Honda. Siga siempre las guías mencionadas anteriormente sobre la Carga, y las siguientes:

1. Inspeccionar minuciosamente el accesorio para cerciorarse de que no tapa ninguna luz, no reduce el espacio libre al suelo ni el ángulo de inclinación, la carrera límite de la suspensión, carrera de la dirección ni la operación de control.
2. Bolsas grandes instaladas en las horquillas o pantallas contra el viento, así como bolsas de mal diseño o inadecuadamente instaladas pueden producir fuerzas aerodinámicas que causan conducción inestable. No instale bolsas que reduzcan la corriente de aire de enfriamiento del motor.

Accessoires

Les accessoires Honda d'origine ont été spécialement étudiés et essayés pour cette motocyclette. Comme il nous est impossible de procéder à des essais pour tous les accessoires disponibles sur le marché, vous êtes personnellement responsable de leur choix éventuel, de leur installation et de leur emploi. Respectez toujours les principes généraux énoncés sous "Chargement", ainsi que les suivants:

1. Inspectez convenablement l'accessoire envisagé et assurez-vous qu'il ne cache pas les lampes, qu'il ne réduit pas la garde au sol ou l'angle de virage et qu'il ne limite pas la course de la suspension, celle de la direction ou l'accès aux commandes.
2. Des carénages ou des pare-brise de grandes dimensions montés sur fourche avant, de même que des carénages mal conçus ou mal montés peuvent produire des phénomènes aérodynamiques, provoquant l'instabilité de la machine. N'installez pas non plus de carénages qui pourraient réduire le passage de l'air de refroidissement du moteur.

Zubehör

Original HONDA-Zubehör wurde speziell entworfen und an diesem Motorrad getestet. Da HONDA nicht das Zubehörangebot aller Zubehör-Hersteller überprüfen kann, sind Sie persönlich verantwortlich für Ihre Wahl, Anbringung und den Gebrauch von Zubehör, das von HONDA nicht ausdrücklich empfohlen wird. Befolgen Sie stets die oben genannten Richtlinien für das Beladen und die folgenden Punkte:

1. Prüfen Sie Zubehör sorgfältig, ob es nicht Lampen verdeckt, die Bodenfreiheit verringert oder den Schräglagewinkel, den Federweg, den Lenkeinschlag oder die Bedienung der Kontroll-Instrumente begrenzt.
2. Große Verkleidungen oder Frontscheiben, die am Lenksystem (Lenker, Gabelhomle etc.) befestigt sind, oder deren Bauart ungünstig ist, sowie schlecht montierte Verkleidungen, können aerodynamische Kräfte verursachen, die instabiles Fahrverhalten zur Folge haben. Installieren Sie keine Verkleidungen, die den Kühlluftstrom für den Motor beeinträchtigen.

3. Accessories which alter your riding position by moving hands or feet away from controls may increase reaction time in an emergency.
4. Do not add electrical equipment that will exceed the motorcycle's electrical system capacity. A blown fuse could cause a dangerous loss of lights or engine power at night or in traffic.

-
3. Los accesorios que alteran su posición de conducción haciéndole mover las manos o los pies de los controles pueden incrementar en tiempo de reacción en un caso de emergencia.
 4. No añada equipos eléctricos que pudieran exceder la capacidad del sistema eléctrico de la motocicleta. Un fusible fundido puede causar una pérdida peligrosa de las luces o de potencia del motor por la noche o en el tráfico.

3. Des accessoires obligeant à modifier la position des mains et des pieds par rapport aux commandes risquent d'augmenter le temps de réaction en cas d'urgence.
4. L'installation d'équipements électriques supplémentaires peut amener à dépasser la capacité du circuit électrique. Or, un fusible sauté peut devenir cause d'une dangereuse perte d'éclairage ou de puissance du moteur, alors que l'on se trouve en pleine circulation.

-
3. Wenn durch Zubehör die Sitzposition in der Weise beeinträchtigt wird, daß die Bedienungselemente schlecht zu erreichen sind, wird die Reaktionszeit in einem Notfall verlängert.
 4. Montieren Sie keine elektrische Ausrüstung, welche die Leistungsfähigkeit der Lichtmaschine übersteigt. Eine durchgebrannte Sicherung kann die Gefahr des Verlustes des Lichts oder einen Motorstillstand zur Folge haben.

TIRES: TUBELESS

This motorcycle is equipped with tubeless tires, valves, and wheel rims. Use only tire marked "TUBELESS" and tubeless valves on rims marked "TUBELESS TIRE APPLICABLE".

Inspection:

Proper air pressure will provide maximum stability, riding comfort and tire life. Check the pressures frequently and adjust if necessary.

NOTE:

- Check tire pressure when the tires are "cold," before you ride.
- Tubeless tires have some degree of selfsealing ability if they are punctuated, and leakage is often very slow. Inspect very closely for punctures, especially if the tire is not fully inflated.

Check the tires for cuts, imbedded nails or other sharp objects. Check the rims for dents or deformation. If there is any damage, see your authorized Honda dealer for repair, replacement, and balancing.

NEUMATICOS: SIN CAMARA

Esta moto está equipada con neumáticos sin cámara, válvulas, y llantas de rueda. Use sólo los neumáticos marcados "TUBELESS" (sin cámara) y las válvulas para neumáticos sin cámara para llantas marcadas "TUBELESS TIRE APPLICABLE" (Aplicable a neumático sin cámara).

Inspección:

La presión adecuada de aire proporciona la máxima estabilidad, confort de conducción y vida útil de los neumáticos. Revise frecuentemente la presión de neumáticos y ajústela, si necesario.

NOTE:

- Revise la presión del neumático cuando éste está todavía "frío" antes de comenzar la conducción.
- Los neumáticos sin cámara tienen hasta cierto punto cierre automático si reciben un pinchazo, y las fugas de aire son amenudo muy reducidas, especialmente si los neumáticos no están completamente hinchados.

Revise los neumáticos para detectar algunos cortes, clavos embutidos u otros objetos afilados. Revise las llantas para detectar abolladuras o deformaciones. Si se observa algún daño, consulte a su concesionario HONDA respecto a las reparaciones, reemplazo, y puesta en equilibrio.

PNEUS: SANS CHAMBRE A AIR

Cette moto est équipée avec les pneus sans chambre, les valves et les jantes. Ne se servir que les pneus marqués "TUBELESS" (sans chambre) et les valves pour pneus sans chambre sur les jantes marquées "TUBELESS TIRE APPLICABLE" (utilisable pour pneu sans chambre).

Inspection:

Une pression d'air adéquate donne le maximum de stabilité, de confort de conduite et de longévité des pneus. Contrôler souvent la pression des pneus et la régler, au cas échéant.

NOTE: • **Contrôler la pression des pneus lorsqu'ils sont encore "froids" avant de commencer la conduite.**
• **Dans une certaine mesure, les pneus sans chambre restent étanches, même s'ils sont crevés et le dégonflage s'effectue souvent petit à petit. Examinez attentivement la présence éventuelle de fuites, surtout si les pneus ne sont pas très gonflés.**

Contrôler l'état des pneus pour déceler des coupes, des clous enfoncés ou des autres objets tranchants. Contrôler les jantes pour déceler quelques bosselures ou déformation. S'il y a quelques dommages, consulter votre concessionnaire HONDA pour lui demander le service de réparation, remplacement et équilibrage.

REIFEN: SCHLAUCHLOS

Dieses Motorrad ist mit schlauchlosen Reifen, Ventilen und Radfelgen ausgestattet. Nur mit "SCHLAUCHLOS" bezeichnete Reifen und schlauchlose Ventile auf Felgen verwenden, die mit "FÜR SCHLAUCHLOSE REIFEN GEEIGNET" gekennzeichnet sind.

Überprüfung:

Durch richtigen Luftdruck sind maximale Stabilität, Fahrkomfort und lange Reifenlebensdauer gewährleistet. Den Reifendruck häufig überprüfen und erforderlichenfalls ausgleichen.

ZUR BEACHTUNG: • **Den Reifendruck vor dem Fahren bei "kalten" Reifen überprüfen.**
• **Schlauchlose Reifen sind bis zu einem gewissen Grad selbstabdichtend, wenn sie durchstochen werden, und die Luft entweicht oft sehr langsam. Diese sehr genau auf Einstiche überprüfen, besonders wenn sie nicht ganz aufgepumpt sind.**

Die Reifen auf Schnitte, eingedrückte Nägel oder andere spitze Gegenstände überprüfen. Die Felgen auf Eindrücke oder Verformung überprüfen. Falls irgendeine Beschädigung festzustellen ist, wenden Sie sich an einen autorisierten Honda-Fachhändler wegen Reparatur, Auswechseln und Auswuchten.

		Front	Rear
Tire size		100/90V18	130/90V17
Cold tire pressures kPa (kg/cm ² ,psi)	Driver only	250/2.5, 36)	250 (2.5, 36)
	Driver and one passenger	250 (2.5, 36)	290 (2.9, 42)
Tire brand TUBELESS ONLY BRIDGESTONE DUNLOP		L303 F11	G510 K527

		Delantero	Trasero
Tamaño de los neumáticos		100/90V18	130/90V17
Presiones de neumático frío kPa (kg/cm ²)	Conductor sólo	250 (2,50)	250 (2,50)
	Conductor y acompañante	250 (2,50)	290 (2,90)
Marca del neumático SOLAMENTE NEUMATICO SIN CAMARA BRIDGESTONE DUNLOP		L303 F11	G510 K527

		Avant	Arrière
Dimension de pneu		100/90V18	130/90V17
Pression du pneu à froid en kPa (kg/cm ²)	Conducteur seul	250 (2,50)	250 (2,50)
	Conducteur et un compagnon	250 (2,50)	290 (2,90)
Marque de pneu PNEU SANS CHAMBRE A AIR UNIQUEMENT BRIDGESTONE DUNLOP		L303 F11	G510 K527

		Vorn	Hinten
Reifengröße		100/90V18	130/90V17
Luftdruck bei kalten Reifen in kPa (kg/cm ²)	Nur Fahrer	250 (2,50)	250 (2,50)
	Fahrer und ein Beifahrer	250 (2,50)	290 (2,90)
Reifenmarke NUR FÜR SCHLAUCH- LOSE REIFEN BRIDGESTONE DUNLOP		L303 F11	G510 K527

WARNING:

- **Improper tire inflation will cause abnormal tread wear and create a safety hazard. Underinflation may result in the tire slipping on, or coming off of the rim.**
- **Operation with excessively worn tires is hazardous and will adversely affect traction and handling.**

Replace tires before tread depth at the center of the tire reaches the following limit:

Minimum tread depth	
Front:	1.5 mm (1/16 in)
Rear:	2.0 mm (3/32 in)

ATENCION:

- **La inflación no correcta del neumático produce desgaste anormal a la banda de rodamiento y trae un riesgo a la seguridad de conducción. La inflación insuficiente puede ocasionar un patinaje del neumático o su desprendimiento de la llanta.**
- **La conducción con neumáticos excesivamente desgastados es peligrosa y afectará adversamente a la tracción y control de la moto.**

Recambiar los neumáticos antes de que la profundidad de la franja central alcance el límite siguiente:

Profundidad mínima de la franja	
Delantero :	1,5 mm (1/16 pulgadas)
Trasero:	2,0 mm (3/32 pulgadas)

ATTENTION:

- L'inflation inadéquate des pneus entraîne des usures anormales des surfaces de roulement et produira des risques à la sécurité. L'inflation insuffisante peut entraîner des patinages des pneus ou leur dégagement des jantes.
- La conduite avec les pneus trop usés est dangereux et affectera adversément la traction et la manie-ment.

Remplacez les pneus si la profondeur de leurs dessins au centre atteint la limite suivante:

Profondeur minimale du dessin du pneu	
Avant:	1,5 mm
Arrière:	2,0 mm

WARNUNG:

- Falscher Reifendruck führt zu anormaler Abnutzung der Lauffläche und gefährdet die Sicherheit. Durch zu niedrigen Reifendruck kann verursacht werden, daß der Reifen wandert oder sich von der Felge löst.
- Fahren mit zu stark abgefahrenen Reifen ist gefährlich und beeinträchtigt Traktion und Lenkung.

Die Reifen auswechseln, bevor die Profiltiefe in der Reifenmitte die folgenden Grenzwerte erreicht:

Minimale Profiltiefe	
Vorn:	1,5 mm
Hinten:	2,0 mm

Repair:

Puncture of tubeless tires may be fixed externally for emergency. See your authorized Honda Dealer for the correct method before you encounter actual failure on the road.

WARNING:

- **Do not exceed 60 km/h (40 mph) for the first 24 hours after the repair carried out, otherwise repair failure, or tire deflation may result.**
- **It is important, after a repair has been carried out to the tires, to pay special attention when riding at high speed as the tire performance may deteriorate.**
- **If you wish to have temporary repair or you have any doubt regarding a repair, please consult HONDA dealers or your local tubeless tire specialist.**

Reparación:

Los pinchazos en las ruedas sin cámaras pueden repararse externamente en caso de emergencia. Visite a su concesionario Honda autorizado respecto al método correcto antes de que se encuentre en avería en la carretera.

ATENCIÓN:

- **No exceda de 60 km/h durante las primeras 24 horas siguientes a la reparación, ya que de otra manera pueden producirse fallos en la parte reparada o desinflarse los neumáticos.**
- **Es importante, después de haberse realizado la reparación de neumáticos, el poner una atención especial cuando se conduzca a altas velocidades ya que el rendimiento puede deteriorarse.**
- **Si usted desea hacer una reparación temporal o tiene alguna duda referente a la reparación, consulte por favor con su concesionario local HONDA o su especialista local de neumáticos sin cámara.**

Réparation:

Il est possible de réparer extérieurement une crevaison d'un pneu tubeless en cas d'urgence. Avant de rencontrer un problème sur le route, consulter le concessionnaire Honda, qui indiquera la méthode à appliquer.

ATTENTION:

- **Après une réparation, ne pas dépasser 60 km/h pendant les 24 premières heures, car la réparation risque de sauter et le pneu de se dégonfler.**
- **Après la réparation d'un pneu, il est important d'y prêter une attention particulière lors d'une conduite à grande vitesse, car la performance du pneu risque de se détériorer.**
- **Pour une réparation provisoire ou en cas de doute sur une réparation, s'adresser à un concessionnaire Honda ou à un spécialiste de pneus tubeless.**

Reparatur:

Punktierte schlauchlose Reifen können im Notfall von außen repariert werden. Fragen Sie Ihren autorisierten Honda-Händler nach der korrekten Reparaturmethode, bevor Ihnen ein Defekt auf der Straße zustößt.

WARNUNG:

- **Während der ersten 24 Stunden nach der Reparatur nicht schneller als 60 km/h fahren, da andernfalls die Reparaturstelle aufbrechen und die Luft aus dem Reifen entweichen kann.**
- **Nach einer Reifenreparatur ist es wichtig, besonders vorsichtig bei hohen Geschwindigkeiten zu sein, da der Reifen in seiner Fahrleistung beeinträchtigt sein kann.**
- **Wenn Sie den Reifen vorübergehend reparieren lassen wollen oder Bedenken gegen eine Reparatur haben, fragen Sie Ihren HONDA-Händler oder den nächsten Spezialisten für schlauchlose Reifen.**

Replacement:

See your authorized Honda Dealer.

WARNING:

- **The use of tires other than those listed on the tire information label may adversely affect handling.**
 - **Do not install tube-type tires on tubeless rims. The beads may not seat and the tires could slip on the rims, causing tire deflation.**
 - **Proper wheel balance is necessary for safe, stable handling of the motorcycle. Do not remove or change any wheel balance weights. When wheel balancing is required, see your authorized Honda dealer. Wheel balancing is required after tire repair or replacement.**
 - **Foreign object intrusion of tire face will reduce the performance of any tire. Subsequent repair may not restore original safety factor.**
-

Reemplazo:

Consulte a su concesionario HONDA

ATENCION:

- **El uso de los neumáticos otros que los enumerados en la etiqueta informativa de neumáticos puede traer malas influencias al control de la moto.**
- **No monte los neumáticos con cámaras de aire en las llantas para los sin cámara. Puede ser que el talón no se siente bien y los neumáticos pueden patinarse en las llantas, llevando por fin, un pinchazo del neumático.**
- **Un buen equilibrio de las ruedas es necesario para la conducción segura y estable de la moto. No quite ni modifique ninguno de los contrapesos de las ruedas. Cuando es necesario poner las ruedas en equilibrio, consulte a su concesionario HONDA. Una vez realizada alguna reparación o reemplazo del neumático, es necesario efectuar la puesta en equilibrio de las ruedas.**
- **La intrusión de materias extranjeras a la superficie del neumático impide buen funcionamiento de cual quier neumático. La reparación la siga no podría restituir el factor de seguridad que tenía**

Remplacement:

Consulter votre concessionnaire HONDA autorisé.

ATTENTION:

- L'utilisation des pneus autres que ceux énumérés sur l'étiquette informative des pneus peut entraîner des mauvaises influences sur le contrôle de la moto.
 - Ne pas monter les pneus à chambre à air sur les jantes pour ceux sans chambre. Les talons ne seront pas bien assis et les pneus peuvent patiner sur les jantes, entraînant une crevaison du pneu.
 - Il est nécessaire d'avoir un bon équilibrage des roues pour une conduite sûre et stable de la moto. Ne pas enlever ni modifier aucun contre-poids des roues. Lorsque telle modification est requise, consulter votre concessionnaire HONDA. Il faut contrôler l'équilibrage lorsqu'un pneu est réparé ou remplacé.
 - L'intrusion des matières étrangères dans la surface du pneu empêche un bon fonctionnement de tous les pneus. La réparation suivante ne pourrait pas restituer le facteur de sécurité d'origine.
-

Auswechseln:

Wenden Sie sich an einen autorisierten Honda-Fachhändler.

WARNUNG:

- Durch Verwendung von anderen Reifen als auf dem Reifenhinweisschild angegeben kann das Lenken beeinträchtigt werden.
- Keine Schlauchreifen auf schlauchlose Felgen montieren, weil es sonst vorkommen kann, daß die Wülste nicht richtig sitzen und die Reifen auf den Felgen gleiten, was zu einer Reifenpanne führt.
- Ein richtiges Auswuchten der Räder ist für eine sichere, stabile Lenkung des Motorrads erforderlich. Keine Radausgleichsgewichte entfernen oder ändern. Falls die Räder ausgewuchtet werden müssen, wenden Sie sich an einen autorisierten Honda-Fachhändler. Die Räder müssen nach dem Reparieren oder Auswechseln der Reifen ausgewuchtet werden.
- Durch Eindringen von Fremdkörpern in die Reifenfläche wird die Leistung jedes Reifens beeinträchtigt. Spätere Reparaturen können den ursprünglichen Sicherheitsfaktor nicht wiederherstellen.

CAUTION:

- **If the tire sidewall is punctured or damaged, the tire must be replaced.**
- **Do not try to remove tubeless tires without special tools and rim protectors. You may damage the rim sealing surface or disfigure the rim.**

PRECAUCION:

- **Si la pared lateral del neumático está pinchado o dañado, éste debe reemplazarse por uno nuevo.**
- **No intente a desmontar el neumático sin cámara sin servise de herramientas especiales y de dispositivo de protección de la llanta. Podrá traer un daño a la superficie de sellado de la llanta o deformación a la misma.**

PRECAUTION:

- Si le mur latéral du pneu est crevé ou endommagé, ce dernier doit être remplacé par un neuf.
- Ne pas essayer à démonter les pneus sans chambre sans se servir des outils spéciaux et des dispositifs de protection de la jante. On risque d'endommager la surface de scellement de la jante ou de déformer la jante.

VORSICHT:

- Bei durchlöcherter oder beschädigter Reifenseitenwand muß der Reifen ausgewechselt werden.
- Nicht versuchen, schlauchlose Reifen ohne Spezialwerkzeuge und Felgenschützer zu entfernen, weil sonst die Felgendichtungsfläche beschädigt oder die Felge verformt werden können.

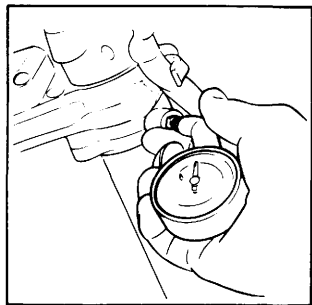
SUSPENSION

Front Suspension

The front suspension uses the pneumatic suspension to gain your comfortable riding condition by filling the compressed air in fork tube.

Never allow air pressure to exceed 60 kPa (0.6 kg/cm², 8 psi) when filling in accordance with your individual needs or use pattern. The recommended air pressure under normal riding conditions is 0–60 kPa (0–0.6 kg/cm², 0–8 psi). When a fairing installed, the recommended air pressure is 60 kPa (0.6 kg/cm², 8 psi).

1. Place the motorcycle on its center stand.
2. Remove the front suspension valve cap.
3. Check the air pressure by putting air gauge onto the valve cap.
4. If required, fill air in to the fork tube up to the recommended pressure.



SUSPENSION

Suspension delantera

La suspensión delantera usa una suspensión neumática prevista en el tubo de la horquilla que está lleno de aire comprimido, para hacer más cómoda la monta. No deje que la presión del aire exceda de 60 kPa (0,6 kg/cm²) al cargarla, de acuerdo con sus necesidades individuales y forma de uso. La presión recomendada para conducción normal es de 0–60 kPa (0–0,6 kg/cm²). Cuando se haya instalado una montura fusiforme, la presión de aire deberá ser de 60 kPa (0,6 kg/cm²).

1. Apoye la motocicleta sobre su soporte central.
2. Quite el tapón de las válvulas de la suspensión delantera.
3. Compruebe la presión de aire poniendo un manómetro sobre la válvula.
4. Si se necesitase, llene el tubo de la horquilla con aire hasta el nivel recomendado.

SUSPENSION

Suspension avant

La suspension avant fait appel à un système de suspension pneumatique afin d'améliorer les conditions de confort de conduite, ceci au moyen d'air comprimé remplissant les bras de fourche.

Lorsque l'on augmente la pression de l'air, la suspension se durcit. La pression d'air doit être réglée dans les limites de 60 kPa (0,6 kg/cm²), ceci en fonction de ses préférences personnelles ou des conditions d'utilisation. Dans des conditions de pilotage normales, la pression recommandée est de 0 à 60 kPa (0 à 0,6 kg/cm²). Lorsqu'un carénage est monté, la limite est de 60 kPa (0,6 kg/cm²).

1. Lever la motocyclette sur sa béquille centrale.
 2. Retirer le bouchon de valve du bras de fourche avant.
 3. Contrôler la pression d'air en montant un manomètre de pression d'air sur la valve.
 4. Remplir d'air chaque tube de fourche jusqu'à la pression recommandée si cela est nécessaire.
-

AUFHÄNGUNG

Vorderradaufhängung

Die Vorderradaufhängung verwendet eine pneumatische Federung für komfortables Fahren durch gefüllte Teleskopgabel. Mit erhöhtem Luftdruck wird die Federung hart, weshalb der Luftdruck entsprechend Ihrer Fahrweise oder Ihrem Körpergewicht um 60 kPa (0,6 kg/cm²). Der empfohlene Luftdruck unter normalen Fahrverhältnissen beträgt 0–60 kPa (0–0,6 kg/cm²). Bei montierter Verkleidung jedoch zwischen 60 kPa (0,6 kg/cm²) liegen sollte.

1. Das Motorrad auf den Mittelständer stellen.
2. Die Vorderradgabel-Luftventilkappe entfernen.
3. Den Gasdruck durch Anschließen des Gasdruckmessers überprüfen.
4. Falls erforderlich, die Gabelbeine bis zum vorgeschriebenen Druck mit Luft aufpumpen.

5. When adjusting, bleed the air out from the valve and check the air pressure with air gauge.

CAUTION:

- Never fill the air pressure over 60 kPa (0.6 kg/cm², 8 psi), when driving the high speed on the heavy road conditions.
6. Screw the valve cap in on the valve.
7. Apply the front brakes and check the operation of front suspension by pumping down several times.

NOTE: If you feel “soft” and/or “hard” in riding the motorcycle, check the air pressure by the air gauge and fill in or bleed out the air, if necessary.

5. Cuando haga el ajuste, purgue el aire por la válvula y compruebe la presión del mismo con el manómetro de presión de aire.

PRECAUCION:

- No haga que la presión de aire tenga más de 60 kPa (0,6 kg/cm²) cuando monte a altas velocidades o por carreteras en mal estado.
6. Instale el tapón de la válvula.
7. Aplique los frenos delantero y compruebe el funcionamiento de la suspensión delantera bombeándola varias veces.

NOTA: Si usted ha llenado las horquillas para monta “suave” y/o “dura”, compruebe la presión del aire con el manómetro y eche o purgue qire si fuese necesario.

5. Lors d'un réglage, laisser l'air s'échapper du valve et contrôler sa pression à l'aide d'un manomètre de pression d'air.

PRECAUTION:

- Ne jamais dépasser 60 kPa (0,6 kg/cm²) de pression d'air en cas de conduite à haute vitesse et sur route cahoteuse.
6. Visser bouchon de valve sur cette dernière.
 7. Actionner les freins avant et vérifier le bon fonctionnement de la suspension avant en pompant plusieurs fois.

NOTE: Si, lors de la conduite de la motocyclette, on a l'impression que la suspension est trop douce ou trop dure, contrôler la pression d'air au moyen d'un manomètre et remplir d'air ou en laisser s'échapper si nécessaire.

-
5. Zum genauen Einstellen Luft ablassen und mit Hilfe des Druckmessers kontrollieren.

VORSICHT:

- Selbst bei rauher Fahrbahnbeschaffenheit und Hochgeschwindigkeitsfahren darf der Gasdruck niemals den Wert von 60 kPa (0,6 kg/cm²) überschreiten.
6. Die Ventilkappe wieder auf die Ventile schrauben.
 7. Den Vorderradbremshebel anziehen und die Wirkung der Dämpfungskraft der Teleskopgabel durch mehrmaliges Pumpen überprüfen.

ZUR BEACHTUNG: Falls die Dämpfungswirkung beim Fahren zu "weich" oder zu "hart" erscheint, den Gasdruck mit Hilfe des Druckmessers überprüfen und erforderlichenfalls durch Aufpumpen oder Ablassen regulieren.

WARNING:

- Never use other than ordinary air.
 - Do not overfill the air pressure over 300 kPa (3.0 kg/cm², 42 psi) to avoid damage to suspension.
 - Never use the valve core except Honda genuine part.
 - After the air is bled out from the valve, remove the fork bolt.
-

ATENCION:

- Use solamente aire corriente.
- Para evitar dañar la suspensión, no la llene con más de 300 kPa (3,0 kg/cm²) de aire.
- Use solamente núcleos de válvula originales HONDA.
- Después de purgar el aire por la válvula, quite el perno de la horquilla.

ATTENTION:

- N'utiliser que de l'air ordinaire.
 - Ne pas laisser la pression d'air dépasser 300 kPa (3,0 kg/cm²), ce qui risque d'endommager la suspension.
 - Ne jamais utiliser d'autre noyau de valve qu'une pièce Honda d'origine.
 - Après avoir laissé l'air s'échapper de la valve, retirer le boulon de fourche.
-

WARNUNG:

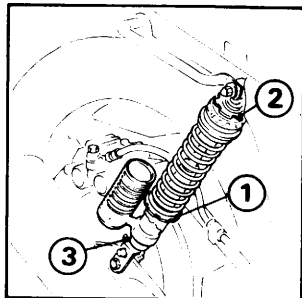
- Nur gewöhnliche Luft, niemals irgendein Gas verwenden.
- Der Luftdruck darf niemals 300 kPa (3,0 kg/cm²) überschreiten, um Beschädigung der Teleskopgabel zu vermeiden.
- Niemals einen anderen Ventilkörper als das Original-Honda-Teil verwenden.
- Nachdem die Luft vom Ventil abgelassen ist, den Gabelbolzen entfernen.

Rear Shock Absorbers

This motorcycle has the "ADJUSTABLE FVQ" shock absorbers.

Each shock absorber has three adjustable sections, spring adjuster (1), damper tension adjuster (2) and damper compression adjuster lever (3), for different loads or riding conditions.

Spring adjustment should be performed before adjusting the damper, which mainly depends on the weight of riders and luggage. Position "1" is for light load. With the number increasing, the spring becomes stiffer.

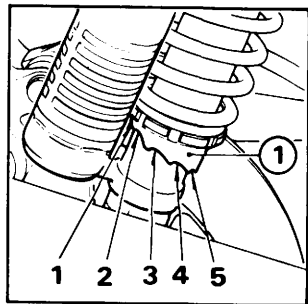


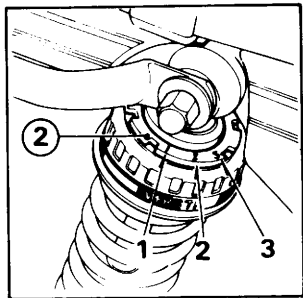
Amortiguadores traseros

Esta motocicleta está equipada con amortiguadores traseros tipo "FVQ AJUSTABLES".

Cada amortiguador tiene tres secciones ajustables, para diferentes cargas o condiciones de manejo, ajustador del muelle (1) ajustador de la tensión del amortiguador (2), y ajustador de la compresión del amortiguador (3).

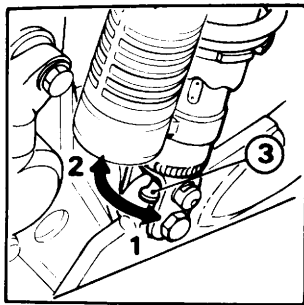
El ajuste del muelle debe ser llevado a cabo antes de ajustar el amortiguador, lo cual depende mayormente en los pesos de los conductores y el equipaje. La posición "1" es para carga pesada. Incrementando el número, el muelle aumenta su rigidez.





Amortisseurs arrière

Cette machine est dotée d'amortisseurs "ADJUSTABLE FVQ". Chacun d'eux comporte trois dispositifs de réglage qui sont: la bague de tarage du ressort (1), le régleur de tension d'amortisseur (2) et le levier de réglage de compression d'amortisseur (3). Ces dispositifs permettent de s'adapter aux différentes charges ou conditions de pilotage. Le réglage du ressort doit être effectué avant celui de l'amortisseur. Il dépend principalement du poids du pilote/passager et de la charge transportée. La position "1" est destinée à une charge légère. Lorsque le chiffre augmente, le ressort devient plus dur.



Hinterradfederbeine

Dieses Motorrad ist mit den einstellbaren "FVQ-Federbeinen" ausgestattet.

Jedes Federbein besitzt drei einstellbare Bereiche:

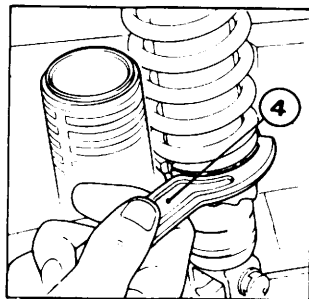
Federeinsteller (1), Dämpfer-(Spannungs-) Einsteller (2) und Dämpferkompressions-Einstellhebel (3) für unterschiedliche Belastungs- oder Fahrverhältnisse.

Die Federeinstellung sollte vor der Dämpfereinstellung vorgenommen werden, welche hauptsächlich vom Gewicht des Fahrers und der Ladung abhängig ist. Die Stellung "1" ist für geringe Belastung vorgesehen. Mit höheren Einstellwerten nimmt die Steifheit der Feder zu.

The damper can be adjusted depending on the weight and driveability (handling stability and riding comfort). With the number increasing, the damper force increases.

Use the hook spanner (4) to rotate the spring adjuster (1) and damper adjuster (2) when adjusting. Set the damper adjusting lever (3) to the "1" or "2" position securely.

Be certain to adjust both shock absorbers to the same positions.
WARNING: Be careful not to touch hot mufflers while adjusting the shock absorbers.



El amortiguador puede ser ajustado dependiendo de los pesos y la estabilidad (estabilidad de la dirección y confort para la conducción). Incrementando el número, la fuerza del amortiguador se incrementa.

Use una llave de detones (4) para girar el ajustador (1) y el ajustador del amortiguador (2) al hacer el ajuste. Coloque la palanca de ajuste del amortiguador (3) en la posición "1" o "2" firmemente.

Asegúrese de ajustar ambos amortiguadores en la misma posición.

ATENCIÓN: Tenga cuidado de no tocar los tubos de escape calientes mientras se ajusten los amortiguadores.

Il est possible de régler l'amortisseur en fonction des poids et de la maniabilité (stabilité et confort de pilotage). Lorsque le chiffre augmente, l'amortisseur devient plus fort.

La bague de tarage (1) et le régleur (2) se règlent au moyen de la clé à griffes (4). Positionner le levier de réglage d'amortisseur (3) sur la position "1" ou "2". Toujours régler les deux amortisseurs sur la même position.

ATTENTION: Prendre garde de ne pas se brûler en touchant les silencieux lors du réglage des amortisseurs.

Der Dämpfer kann abhängig von Gewicht und Fahrbahnzustand (Fahrstabilität und Fahrsicherheit) eingestellt werden. Mit höheren Einstellwerten nimmt die Dämpfungskraft zu.

Den Hakenschlüssel (4) zum Verstellen von Federeinsteller (1) und Dämpfereinsteller (2) verwenden. Den Dämpfereinstellhebel (3) fest auf die Stellungen "1" oder "2" stellen.

Sichergehen, daß beide Federbeine auf die gleiche Position eingestellt sind.

WARNUNG: Beim Einstellen der Federbeine nicht die heißen Auspuffschalldämpfer berühren.

The standard adjusting positions of dampers under certain conditions are shown in the following table:

Rebound damping Adjuster (2)	Compression damping Adjuster (3)	Conditions	
		Riders/Load	Driving conditions
1	1	One	Ordinary or city road driving
2	1	One	Highway or winding road driving
3	1	One	Rough road driving
1	2	Onw/Two	Ordinary or city road driving
2	2	One/Two or carrying load	Highway or winding road driving
3	2	One/Two or carrying load	Rough road driving

Las posiciones de ajuste estándar de amortiguadores bajo ciertas condiciones son mostradas en la siguiente tabla:

Ajustador del amortiguador de rebote (2)	Ajustador del amortiguador de compresion (3)	Condiciones	
		Ocupantes/carga	Condiciones de monta
1	1	Uno	Monta normal o por calles de la ciudad
2	1	Uno	Monta por autopistas o por carreteras serpenteantes
3	1	Uno	Monta por carreteras difíciles
1	2	Uno/Dos	Monta normal o por calles de la ciudad
2	2	Uno/Dos o transporte de carga	Monta por autopistas o por carreteras serpenteantes
3	2	Uno/Dos transporte de carga	Monta por carreteras difíciles

Les positions de réglage standard des amortisseurs dans certaines conditions sont indiquées dans le tableau suivant:

Réglage de détente d'amortissement (2)	Réglage de compression d'amortissement (3)	Conditions	
		Usagers/charge	Conditions de conduite
1	1	Un	Conduite normale ou urbaine
2	1	Un	Conduite sur grande route ou route sinueuse
3	1	Un	Conduite sur route cahoteuse
1	2	Un/deux	Conduite normale ou urbaine
2	2	Un/deux ou avec charge	Conduite sur grande route ou route sinueuse
3	2	Un/deux ou avec charge	Conduite sur route cahoteuse

Die Standardpositionen der Dämpfer unter bestimmten Fahrverhältnissen sind in der folgenden Tabelle aufgeführt:

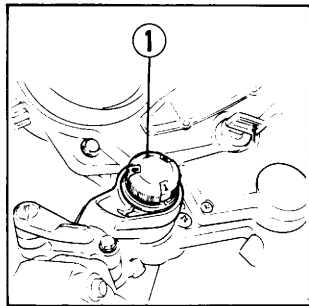
Rückprall Dämpfer Einsteller (2)	Gasdruck Dämpfer Einsteller (3)	Bedingungen	
		Personen/Ladung	Fahrbedingungen
1	1	Eine	Landstraße oder Stadtfahrt
2	1	Eine	Autobahn oder kurvenreiche Strecke
3	1	Eine	Rauhe Fahrbahn
1	2	Eine/Zwei	Landstraße oder Stadtfahrt
2	2	Eine/Zwei oder mit Gepäck	Autobahn oder kurvenreiche Strecke
3	2	Eine/Zwei oder mit Gepäck	Rauhe Fahrbahn

Rebound damping adjuster

The damping adjuster (1) provides the desired amount of damping under various riding conditions, and can be adjusted to any one of three positions.

NOTE:

- Be sure the damping adjusters are not between positions but are firmly located in a detent.
- Be sure to adjust both shock absorber to the same positions.



Ajustador del amortiguamiento

El ajustador del amortiguamiento (1) proporciona la cantidad deseada de amortiguamiento bajo distintas condiciones de marcha y puede ajustarse a cualquiera de las tres posiciones.

NOTA:

- Cerciorarse de que los ajustadores del amortiguamiento no estén en posiciones intermedios sino que estén bien fijos en las posiciones con parada.
- Cerciorarse de ajustar ambos amortiguadores a las mismas posiciones.

Dispositif de réglage d'amortissement de rebond

Le dispositif de réglage d'amortissement (1) peut fournir les degrés d'amortissement désirés en fonction de différentes conditions de conduite, et peut être réglé à l'une des trois positions.

NOTE:

- S'assurer que les dispositifs de réglage d'amortissement soient bien enclenchés dans un cran et ne se trouvent pas entre deux positions.
- S'assurer de régler les deux amortisseurs à la même position.

Rückpralldämpfungseinsteller

Mit dem Dämpfungseinsteller (1) kann die Dämpfung den verschiedensten Fahrbedingungen angepaßt werden. Drei Einstellpositionen stehen zur Verfügung.

ZUR BEACHTUNG:

- Sichergehen, daß die Dämpfungseinsteller sich nicht zwischen den Positionen befinden, sondern sicher eingerastet sind.
- Unbedingt beide Stoßdämpfer gleich einstellen.

Match your riding conditions with those listed on the following table and select the recommended damping adjuster positions.

Rebound Damping Adjuster	Riding Conditions
1	Around town
2	Highways or winding roads
3	Rough or uneven roads

Acomode sus condiciones de marcha con las que se enumeran en la tabla siguiente y seleccione las posiciones recomendadas del ajustador de amortiguamiento.

Ajustador del amortiguamiento	Condiciones de marcha
1	Por la ciudad
2	Por autopistas o carreteras con curvas
3	Por carreteras accidentadas o en mal estado

Faire correspondre vos conditions de conduite à celles indiquées dans le tableau suivant et choisir les positions de réglage de l'amortissement recommandées.

Dispositif de réglage d'amortissement de rebond	Conditions de conduite
1	En ville
2	Autoroutes ou routes sinueuses
3	Routes cahoteuses ou inégales

Stellen Sie den Dämpfungseinsteller je nach Fahrbedingungen gemäß untenstehender Tabelle ein.

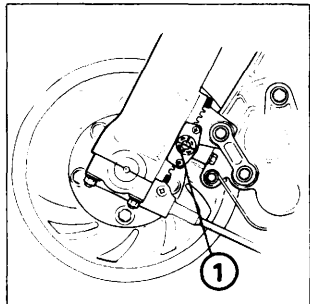
Rückprall-dämpfungs-einsteller	Fahrbedingungen
1	In der Stadt
2	Autobahnen, Bundesstraßen und kurvenreiche Straßen
3	Rauhe und unebene Straßen

Anti Dive Damper Adjuster

This adjuster (1) can be adjusted to prevent nose-driving during braking. It is located at the side of the front fork and can be set to any one of four positions.

CAUTION: Make absolutely sure that the adjuster is set the same position at the left and right.

Position	Anti nose dive damper force
1	Soft
2	Medium
3	Hard
4	Extra hard



Ajustador para evitar la caída hacia adelante durante el frenado

Este ajustador (1) puede ajustarse para evitar la caída hacia adelante durante el frenado. Está situado en la parte lateral de la horquilla delantera y puede colocarse en cualquiera de entre cuatro posiciones.

PRECAUTION: Asegurarse de manera absoluta que el ajustador se coloca en la misma posición a la izquierda y a la derecha.

Posición	Efecto para evitar la caída hacia adelante
1	Ligero
2	Estándar
3	Pesado
4	Máximo

Dispositif de réglage pour amortissement cas de freinage brusque

Ce dispositif de réglage permet d'éviter que la moto ne pique du nez pendant le freinage. Il se trouve sur le côté de la fourche avant et peut être réglé sur quatre positions différentes.

ATTENTION: Bien s'assurer que le dispositif de réglage est réglé de la même manière à gauche et à droite.

Position	Effet d'amortissement de freinage brusque
1	Léger
2	Normal
3	Dur
4	Max.

Anti-eintauch-dämpfereinsteller

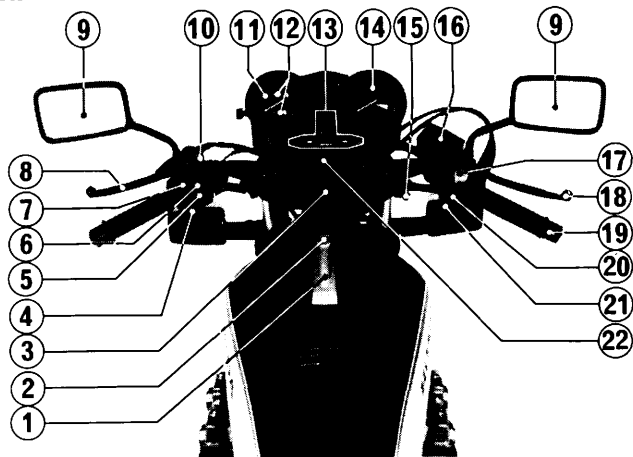
Dieser Einsteller kann eingestellt werden, um das Eintauchen der Vordergabel beim Bremsen zu verhindern. Er befindet sich an der Seite der Vordergabel und kann wahlweise auf eine von vier zur Verfügung stehenden Positionen eingestellt werden.

VORSICHT: Vollkommen sichergehen, daß beide Einsteller auf die gleiche Position eingestellt sind.

Position	Anti-Eintauch-Wirkung
1	Leicht
2	Normal
3	Schwer
4	Maximal

EQUIPMENT AND CONTROLS

Control Location



- (1) Fuel cap latch
- (2) Cap latch lock
- (3) Fuse box
- (4) Horn button
- (5) Turn signal switch
- (6) Passing light switch
- (7) Headlight dimmer switch
- (8) Clutch lever

- (9) Rear view mirrors
- (10) Choke lever
- (11) Speedometer
- (12) Odometer/tripmeter
- (13) Warning and indicator lights
- (14) Tachometer
- (15) Air valve cap
- (16) Front brake fluid reservoir

- (17) Engine stop switch
- (18) Front brake lever
- (19) Throttle grip
- (20) Headlight switch
- (21) Starter button
- (22) Ignition switch

EQUIPOS Y CONTROLES

Localización de los controles

- (1) Aldaba de tapa de la boca de suministro
- (2) Cerradura
- (3) Caja de fusibles
- (4) Interruptor de bocina
- (5) Control de señales de direcciones
- (6) Interruptor de la luz de paso
- (7) Interruptor conmutador del haz del faro
- (8) Palanca de embrague
- (9) Espejos retrovisores
- (10) Palanca del estrangulador
- (11) Indicador de velocidad
- (12) Odómetro/cuenta-kilómetro
- (13) Lámparas indicadoras y de aviso
- (14) Tacómetro
- (15) Tapón de la válvula
- (16) Depósito del líquido del freno delantero
- (17) Interruptor de parada del motor
- (18) Palanca del freno delantero
- (19) Puño de mando del acelerador
- (20) Interruptor del faro
- (21) Botón de arranque
- (22) Interruptor del encendido

EQUIPEMENT ET COMMANDES

Emplacement des commandes

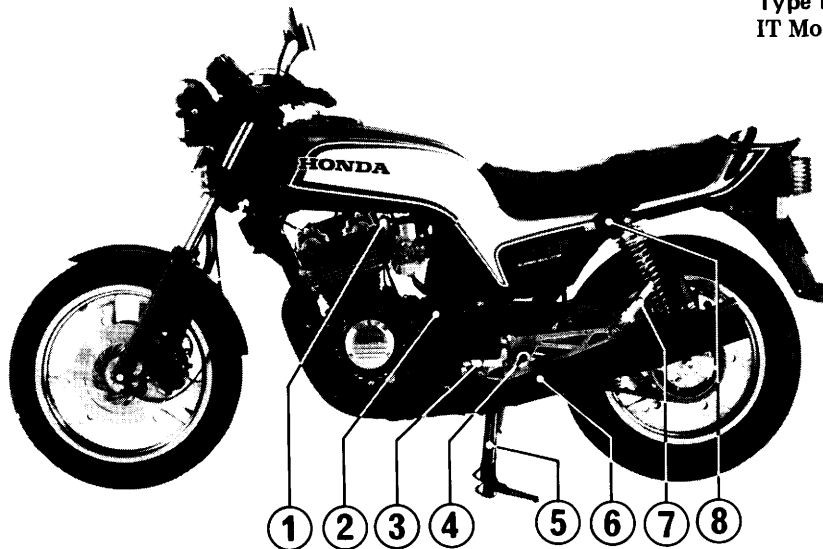
- (1) Loquet de bouchon de réservoir
- (2) Verrou
- (3) Boîte de fusibles
- (4) Commande d'avertisseur
- (5) Commande de clignotants
- (6) Commande des feux de dépassement
- (7) Inverseur de code-phare
- (8) Levier d'embrayage
- (9) Rétroviseurs
- (10) Levier du starter
- (11) Compteur de vitesse
- (12) Totalisateur kilométrique /totalisateur journalier
- (13) Témoins et indicateurs lumineux
- (14) Compte-tours
- (15) Valve d'air
- (16) Réservoir de liquide du frein avant
- (17) Interrupteur d'arrêt du moteur
- (18) Levier du frein avant
- (19) Poignée des gaz
- (20) Commutateur du phare
- (21) Bouton de démarrage
- (22) Interrupteur d'allumage

AUSSTATTUNG UND BEDIENUNGSELEMENTE

Anordnung der Bedienungselemente

- (1) Benzineinfüllverschlußklinge
- (2) Schloß
- (3) Sicherungskasten
- (4) Hupenschalter
- (5) Blinkerschalter
- (6) Lichtupenschalter
- (7) Scheinwerfer-Abblendschalter
- (8) Kupplungshebel
- (9) Rückspiegel
- (10) Starterklappenhebel
- (11) Geschwindigkeitsmesser
- (12) Kilometerzähler/
Tageskilometerzähler
- (13) Warn- und Anzeigeleuchten
- (14) Drehzahlmesser
- (15) Luftventilkappe
- (16) Bremsflüssigkeitsbehälter für die Vorderradbremse
- (17) Motorabschalter
- (18) Vorderrad- Bremshebel
- (19) Gasdrehgriff
- (20) Scheinwerferschalter
- (21) Anlasserknopf
- (22) Zündschloß

IT type
Tipo IT
Type IT
IT Modell



- (1) Fuel valve
- (2) Oil filler cap/dipstick
- (3) Gear change pedal

- (4) Footrest
- (5) Center stand
- (6) Side stand

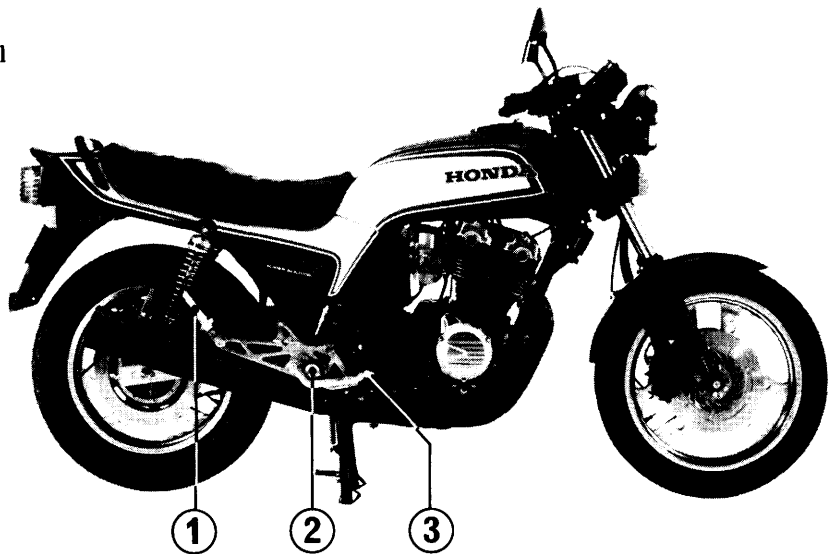
- (7) Passenger Footrest
- (8) Helmet holder

- (1) Grifo de combustible
- (2) Tapa de la boca de suministro del aceite para motor
- (3) Pedal de cambio
- (4) Pedale para el motociclista
- (5) Soporte central
- (6) Soporte lateral
- (7) Pedale para pasajero
- (8) Porta-cascos

- (1) Robinet d'arrivé d'essence
- (2) Bouchon du trou de remplissage de l'huile moteur
- (3) Pédale de changement des vitesses
- (4) Repose-pied pour motocycliste
- (5) Béquille centrale
- (6) Béquille latérale
- (7) Repose-pied pour compagnon
- (8) Porte-casques

- (1) Benzinhahn
- (2) Motoröleinfüllverschluß
- (3) Gangschaltpedal
- (4) Fahrerfußraste
- (5) Mittelständer
- (6) Seitenständer
- (7) Beifahrerfußraste
- (8) Sturzhelmhalter

IT type
Tipo IT
Type IT
IT Modell



(1) Passenger footrest (2) Footrest (3) Rear brake pedal

- (1) Pedale para pasajero
- (2) Pedale para el motociclista
- (3) Pedal del freno trasero

- (1) Repose-pied pour
compagnon
- (2) Repose-pied pour
motocycliste
- (3) Pédale du frein arrière

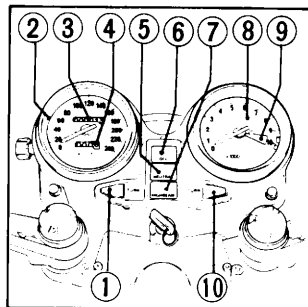
- (1) **Beifahrerfußraste**
- (2) **Fahrerfußraste**
- (3) **Hinterrad-Bremspedal**

Instruments and Indicator Lights

The instruments are grouped together above the headlight case.

The indicator lights are located between the instruments.

- | | |
|------------------------------------|----------------------------------|
| (1) Left turn signal indicator | (10) Right turn signal indicator |
| (2) Speedometer | |
| (3) Odometer | |
| (4) Tripmeter | |
| (5) Neutral indicator | |
| (6) Oil pressure warning indicator | |
| (7) High beam indicator | |
| (8) Tachometer | |
| (9) Tachometer red zone | |



Instrumentos y Lámparas Indicadoras

Los instrumentos se encuentran agrupados encima de la caja del faro delantero. Las lámparas indicadoras están situadas entre los instrumentos.

- | | |
|--|---|
| (1) Indicador de señal de cruce a la izquierda | (7) Indicador del haz alto del faro |
| (2) Indicador de velocidad | (8) Tacómetro |
| (3) Odómetro | (9) Zona roja del tacómetro |
| (4) Cuenta-kilómetro | (10) Indicador de señal de cruce a la derecha |
| (5) Indicador de neutro | |
| (6) Indicador de aviso de la presión de aceite | |

Compteurs et témoins

Les compteurs sont groupés au-dessus du boîtier de phare. Les témoins lumineux sont situés entre les compteurs.

- | | |
|--|---|
| (1) Témoin du clignotant virage à gauche | (8) Compte-tours |
| (2) Compteur de vitesse | (9) Zone rouge du compte-tours |
| (3) Totalisateur kilométrique | (10) Témoin du clignotant virage à droite |
| (4) Totalisateur journalier | |
| (5) Témoin du point mort | |
| (6) Témoin de pression d'huile | |
| (7) Témoin de feu de route | |

Instrumente und Anzeigelampen

Die Instrumente sind gemeinsam über dem Scheinwerfergehäuse angeordnet. Die Anzeigelampen befinden sich zwischen den Instrumenten.

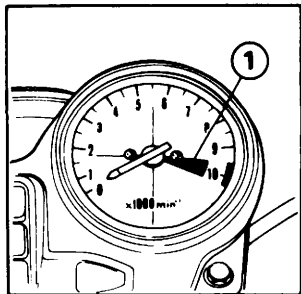
- | | |
|--|--|
| (1) Anzeige für die linke Blinkleuchte | (7) Fernlicht-Anzeige |
| (2) Geschwindigkeitsmesser | (8) Drehzahlmesser |
| (3) Kilometerzähler | (9) Roter Bereich des Drehzahlmessers |
| (4) Tageskilometerzähler | (10) Anzeige für die rechte Blinkleuchte |
| (5) Leerlauf-Anzeige | |
| (6) Öldruck-Warnlampe | |

Tachometer Red Zone

During acceleration, engine RPM indicator needle may be allowed to enter the red zone briefly. However, the motorcycle must not be operated in the red zone (1) for any length of time and must NEVER be operated beyond it.

Tripmeter

Use the tripmeter to calculate mileage on trips. Reset to zero with the knob (2).

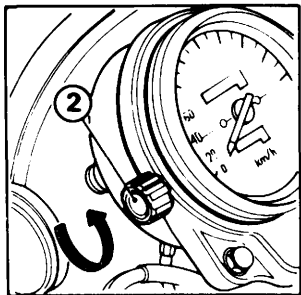


Zona roja del tacómetro

Durante la aceleración se permite que la aguja del tacómetro entre brevemente en la zona roja. Pero no deberá correr la motocicleta en el régimen en que la aguja del tacómetro se quede en la zona roja (1) en cualquier duración de tiempo, ni deberá sobrepasar la zona roja.

Cuenta-kilómetro

Utilice el cuenta-kilómetro para calcular el kilometraje del recorrido, exacto período de tiempo, etc. Reposicione a cero con el botón (2).



Zone rouge du compte-tours

Pendant l'accélération il est permis à l'aiguille du compte-tours de pénétrer brièvement dans la zone rouge. Cependant, ne pas faire rouler la moto au régime dont l'aiguille entre dans la zone rouge (1) quelle que soit la durée du temps et NE JAMAIS dépasser la zone rouge.

Totalisateur journalier

Le totalisateur journalier permet de calculer la distance parcourue lors d'une excursion donnée. Remettre à zéro par le bouton (2).

Roter Bereich des Drehzahlmessers

Während der Motorbeschleunigung darf die Nadel des Drehzahlmessers für kurze Zeit in den roten Bereich ausschlagen. Das Motorrad darf jedoch nicht mit der Nadel im roten Bereich (1) gefahren werden und NIEMALS dann, wenn die Nadel darüber hinaus ausschlägt.

Tageskilometerzähler

Benutzen Sie den Tageskilometerzähler zur Bestimmung der zurückgelegten Kilometer, der dazu benötigten genauen Zeit usw. Stellen Sie ihn durch Drehen des Knopfes (2) auf Null zurück.

Ignition Switch

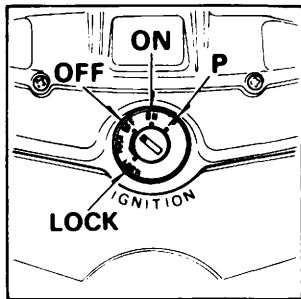
The ignition switch is located directly below the indicator panel.

OFF: All electric circuits open. Engine cannot be started. Remove the key when the ignition switch is OFF.

ON: All electric circuits close. Engine and lights can be operated. Key cannot be removed.

P (Parking): All electric circuits open except for taillight and position light. Remove the key when parking.

LOCK (Steering lock): See page 76 (IT, F, U, SA, D)



Interruptor del encendido

El interruptor del encendido está situado directamente debajo del tablero de indicadores.

OFF (Desconectado): Todos los circuitos eléctricos están abiertos. No se puede poner el motor en marcha. Quite la llave de contacto cuando el interruptor de encendido esté en posición "OFF".

ON (Connectado): Todos los circuitos eléctricos están cerrados. El motor y las lámparas pueden funcionar. No se puede retirar la llave.

P (Estacionamiento): Todos los circuitos eléctricos están abiertos, excepto el de luz trasera y lámpara indicadora de posición. Quite la llave de contacto al estacionar.

LOCK (Bloqueo del manubrio): Vea pág 76 (IT, F, U, SA, D)

Interrupteur d'allumage

L'interrupteur d'allumage se trouve directement sous le tableau d'indicateurs au centre du guidon.

OFF (Arrêt): Tous les circuits électriques sont ouverts. Le moteur ne peut pas démarrer. Retirer la clé lorsque la clé se trouve sur OFF.

ON (Marche): Tous les circuits électriques, fermés. Le moteur et les lampes peuvent fonctionner. La clé ne peut pas être retirée.

P (Stationnement): Tous les circuits électriques, ouverts, sauf ceux pour le feu arrière et feu de position.
Retirer la clé lors du stationnement.

LOCK (Verrouillage du guidon): Voir page 77. (IT, F, U, SA, D)

Zündschloß

Das Zündschloß befindet sich direkt unterhalb der Anzeigelampentafel.

OFF (Aus): Sämtliche Stromkreise sind geöffnet. Der Motor kann nicht angelassen werden. Den Schlüssel in der Stellung "OFF" des Zündschlosses abziehen.

ON (Ein): Sämtliche Stromkreise sind geschlossen. Motor betriebsbereit und Anzeigelampen leuchten auf. Der Schlüssel kann nicht abgezogen werden.

P (Parken): Sämtliche Stromkreise sind geöffnet, mit Ausnahme der Schlußleuchte und Standlicht, welche aufleuchtet. Beim Parken den Schlüssel abziehen.

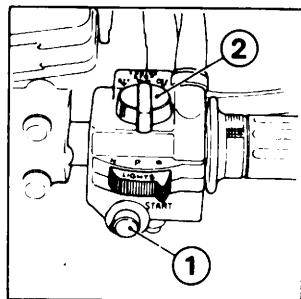
LOCK (Lenkerschloß): Siehe Seite 77. (IT, F, U, SA, D)

Starter Button

The starter button (1) will operate the starting motor. When you press in the button, the starter cranks the engine. The use of the button is explained on page 90.

Engine Stop Switch

Your motorcycle is equipped with an engine stop switch (2). In the "OFF" position, the ignition circuit is open. The switch should normally be placed in the "RUN" position. Do not use this switch except to stop the engine in an emergency.



Botón de arranque

El botón de arranque (1), situado directamente debajo del interruptor del faro delantero, hace funcionar el arranque. Oprima este botón y el arranque arrancará el motor. Los detalles del modo de uso están indicados en la pág 90.

Interruptor de parada del motor

Su motocicleta está equipada con un interruptor de parada del motor (2). En la posición "OFF", el circuito del encendido estará abierto. Este interruptor deberá colocarse normalmente en posición "RUN". No utilice este interruptor salvo en caso de emergencia.

Bouton de démarrage

Ce bouton de démarrage (1) se trouve directement au-dessous du commutateur du phare. Il enclenche le démarreur de sorte qu'il n'est pas nécessaire de lancer le moteur au kick. Pour les détails du démarrage, voir page 91.

Interrupteur d'arrêt du moteur

Votre moto est équipée d'un interrupteur d'arrêt du moteur (2). Sur la position "OFF", le circuit d'allumage est ouvert. Normalement cet interrupteur doit être placé sur la position "RUN". Ne pas utiliser cet interrupteur sauf en cas d'urgence.

Anlasserknopf

Durch Drücken des Anlasserknopfes (1), der sich direkt unterhalb des Schweinwerferschalters befindet, wird der elektrische Anlasser betätigt, der seinerseits wieder den Motor in Gang bringt. Die Bedienung des Knopfes ist auf Seite 91 beschrieben.

Motorabschalter

Ihr Motorrad ist mit einem Motorabschalter (2) ausgerüstet. In der Stellung "OFF" (Aus) ist der Zündkreis geöffnet. Stellen Sie den Schalter normalerweise auf die Stellung "RUN" (Lauf). Benutzen Sie diesen Schalter nur im Notfall.

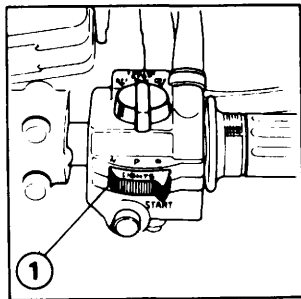
Headlight Switch

The headlight switch (1) has three position: H, P and OFF marked by an orange dot to the right of P.

H: Headlight, taillight, position light and meter lights on.

P: Position light, taillight and meter lights on.

OFF (orange dot): Headlight taillight position light and meter lights off.



Interruptor del faro

El interruptor del faro (1) tiene tres posiciones: "H", "P" y "OFF", esta última está marcada por un puntito anaranjado situado a la derecha de "P".

H: Faro, lámpara trasera, lámpara indicadora de posición y lámparas de indicadores estarán encendidos.

P: Lámpara indicadora de posición, luz trasera y lámparas para indicadores encendidas.

OFF (puntito anaranjado): Faro, lámpara trasera, lámpara indicadora de posición y lámparas de indicadores estarán apagados.

Commutateur du phare

Le commutateur du phare (1) a trois positions: "H", "P" et "OFF" (Arrêt) étant cette dernière maquée par un petit point orange sur la droite de "P".

H: Phare, feu arrière, feu de position, et éclairage des compteurs seront, allumés.

P: Feu de position, le feu arrière, et l'éclairage des compteurs, allumés.

Arrêt (Point orange): Phare, feu arrière, feu de position, et éclairage des compteurs, coupés.

Scheinwerferschalter

Der Scheinwerferschalter (1) hat drei Stellungen: "H", "P" und "OFF" (Aus), gekennzeichnet durch einen orange Punkt rechts von "P".

H: Scheinwerfer, Schlußleuchte, Standlicht und Anzeigelampen der Instrumente eingeschaltet.

P: Standlicht, Schlußleuchte und Anzeigelampen der Instrumente eingeschaltet.

Aus (Orange Punkt): Scheinwerfer, Schlußleuchte, Standlicht und Anzeigelampen der Instrumente ausgeschaltet.

Headlight Dimmer Switch

Turn headlight dimmer switch (1) to LO for low beam, and HI for high beam.

Turn Signal Switch

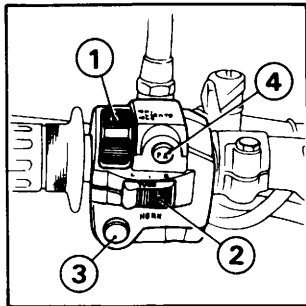
To signal a left turn move the switch (2) to the L position. To signal a right turn move the switch (2) to the R position.

Horn Button

Press the button (3) to sound the horn.

Passing Light Control Switch

When this switch (4) is pressed, the headlight flashes on to signal approaching cars or when passing.



Interruptor conmutador del haz del faro

Coloque el interruptor conmutador del haz del faro (1) en posición "LO" para obtener el haz bajo, y en posición "HI" para el alto.

Control de señales de direcciones

Coloque el interruptor (2) en la posición "L" para indicar la vuelta a la izquierda, o en la posición "R" para la vuelta a la derecha.

Interruptor de bocina

Apriete el botón (3) para tocar el claxon.

Interruptor de mando de la luz de paso

Al oprimir este interruptor(4), el faro ilumina para dar indicaciones a vehículos o para pasar.

Inverseur de code-phare

Tourner l'inverseur de code-phare (1) à la position "LO" pour obtenir le faisceau du feu de croisement et "HI" pour le faisceau de route.

Commande de clignotants

Passer le commutateur (2) à la position "L" pour indiquer le virage à gauche, et à "R" pour le virage à droite.

Commande d'avertisseur

Enfoncer le bouton (3) pour actionner l'avertisseur.

Commande des feux de dépassement

Exercer une pression sur le bouton (4) pour le fonctionnement de l'avertisseur lumineux pour dépassement.

Scheinwerfer-Abblendschalter

Stellen Sie den Scheinwerfer Abblendschalter (1) auf "LO" für Abblendlicht und auf "HI" für Fernlicht.

Blinkerschalter

Um eine Linkswendung anzuzeigen, stellen Sie den Schalter (2) auf die Stellung "L". Um eine Rechtswendung anzuzeigen, stellen Sie den Schalter (2) auf die Stellung "R".

Hupenschalter

Zur Betätigung der Hupe den Knopf (3) drücken.

Lichthupenschalter

Wenn Sie diesen Schalter (4) drücken, um entgegenkommende Fahrzeuge, oder Fahrzeuge beim Überholen zu warnen.

Helmet Holder

The helmet holder (1) eliminates the need for carrying your helmet after parking. The holder can be locked to help prevent theft.

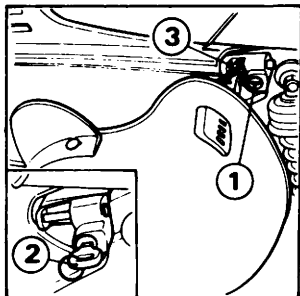
1. Unlock the holder with the ignition key (2).
2. Hang your helmet on the holder pin (3) and push the pin to lock. This automatically locks the helmet holder.

WARNING: The helmet holder is designed for helmet security while parking. Do not operate the motorcycle with a helmet attached to the holder.

Document Bag

The document bag (4) is attached to the left side cover.

This owner's manual and other documents should be stored in the plastic bag. When washing your motorcycle, be careful not to flood this area with water.



Porta-cascos

El porta-cascos (1) elimina la molestia de llevar su casco consigo después de que haya estacionado su moto. El porta-cascos puede bloquearse para prevenir robos.

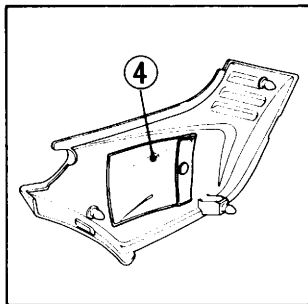
1. Desbloquee el porta-cascos con la llave del encendido (2).
2. Cuelgue su casco de la espiga (3) y empuje esta última para bloquearla. Con esto, el porta-cascos estará bloqueado automáticamente.

ATENCIÓN: El porta-casco está diseñado para guardar el casco durante el estacionamiento de la moto. No conduzca la moto dejando el casco colgado al portacasco.

Bolsa para documentos

La bolsa para documentos (4) está unida a la cubierta lateral izquierda.

Este manual de instrucciones y demás documentos deberán guardarse en la bolsa de plástico. Cuando se lave la motocicleta, se deberá tener cuidado de que no entre agua en esta zona.



Porte-casques

Le porte-casques (1) élimine votre souci de porter toujours votre casque après avoir stationné votre moto. Le porte-casques peut être verrouillé pour prévenir le vol.

1. Déverrouiller le porte-casques à l'aide de la clé d'allumage (2).
2. Accrocher votre casque au crochet du porte-casques (3) et pousser le crochet pour le verrouiller. Ceci verrouille le porte-casques automatiquement.

ATTENTION: Le porte-casque est conçu pour garder le casque durant le stationnement. Ne pas conduire la moto en laissant le casque accroché au porte-casques.

Sac à document

Le sac à document (4) est attaché dans le couvercle du côté gauche.

Ce manuel du conducteur et autres documents doivent être Gardés dans le sac en plastique. Lors du nettoyage de votre machine, faire attention à ne pas asperger cet endroit avec de l'eau.

Sturzhelmhalter

Der Sturzhelmhalter (1) erspart es Ihnen, Ihren Sturzhelm nach dem Parken mit sich zu tragen. Der Halter kann abgeschlossen und damit Diebstahl verhindert werden.

1. Schließen Sie den Halter mit dem Zundschlüssel (2) auf.
2. Hängen Sie Ihren Sturzhelm am Halterstift (3) auf und drücken Sie den Stift bis er einrastet. Dadurch wird der Sturzhelmhalter automatisch verriegelt.

WARNUNG: Der Sturzhelmhalter dient beim Parken zum Sichern des Sturzhelmes. Fahren Sie nicht mit dem Motorrad, wenn ein Sturzhelm am Halter befestigt ist.

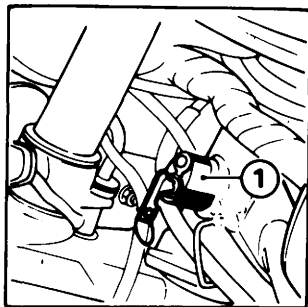
Dokumententasche

Die Dokumententasche (4) ist am linken Seitendeckel angebracht.

Dieses Fahrerhandbuch und andere Dokumente können dort in der Plastikhülle untergebracht werden. Beim Waschen des Motorrads darauf achten, diesen Teil nicht mit Wasser zu überschütten.

Steering Lock (G, ED)

The motorcycle has a steering lock (1) on the steering column under the headlight case. To lock the steering, turn the handlebar all the way to the right, insert the steering key in the lock, turn the key 60° to the left, and press the lock all the way in. Turn the key back to the original position and remove. To unlock the steering, perform the locking sequence in the reverse order.



Bloqueador del manubrio (G, ED)

La motocicleta está provista de un bloqueador del manubrio (1) en la columna de dirección debajo de la caja de faro delantero. Para bloquear la dirección, gire el manubrio completamente a la derecha, inserte la llave del bloqueador del manubrio en el bloqueador, gírela 60° a la izquierda y empújela completamente. Gire la llave otra vez hasta la posición original y sáquela.

Para desbloquear la dirección, efectúe la operación de bloqueo en orden inverso.

Verrouillage du guidon (G, ED)

La motocyclette est munie d'un verrouillage du guidon (1) situé sur la colonne de direction au-dessous du boîtier du phare. Pour bloquer la colonne de direction, tourner le guidon jusqu'au fond sur la droite, insérer la clé, la tourner de 60° sur la gauche, puis pousser le verrou complètement vers le fond. Retourner la clé sur sa position d'origine pour la retirer. Pour déverrouiller la direction, effectuer l'opération de verrouillage par l'ordre inverse.

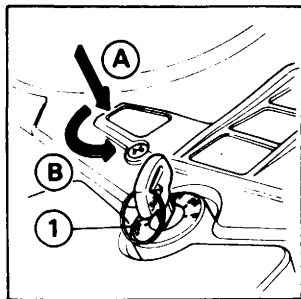
Lenkerschloß (G, ED)

Das Motorrad ist mit einem Lenkerschloß (1) ausgestattet, das sich an der Lenksäule unter dem Scheinwerfergehäuse befindet. Um die Lenkung zu verriegeln, drehen Sie die Lenkstange bis zum Anschlag nach rechts, stecken den Lenkerverriegelungsschlüssel in das Schloß, drehen diesen um 60° nach links und drücken das Schloß ganz hinein. Drehen Sie den Schlüssel in seine Ausgangsstellung zurück und ziehen Sie ihn ab. Um die Lenkung zu entriegeln, führen Sie den Verriegelungs-Vorgang in umgekehrter Reihenfolge durch.

Steering Lock (IT, F, U, SA, D)

The steering can be locked when the ignition switch (1) is in "LOCK" position.

Turn the handlebar all the way to the steering stop, either to the left or right, insert the key at the "OFF" position, turn it counterclockwise to "LOCK" position while pushing in and then remove the key. To unlock, only turn the key clockwise.



Bloqueador del manubrio (IT, F, U, SA, D)

El manubrio puede bloquearse cuando el interruptor del encendido (1) está colocado en la posición "LOCK".

Gire el manubrio completamente a la izquierda o a la derecha hasta detenerse, inserte la llave en la posición "OFF", gírela en el sentido inverso a las manecillas de un reloj hasta la posición "LOCK" mientras la empuja y retire la llave. Para desbloquear el manubrio, simplemente gire la llave en el sentido del movimiento de las manecillas de un reloj.

Verrouillage du guidon (IT, F, U, SA, D)

Le guidon peut être bloqué à clé lorsque l'interrupteur d'allumage (1) est mis sur la position "LOCK". Tourner le guidon à fond jusqu'à ce qu'il s'arrête sur la gauche ou la droite, insérer la clé à la position "OFF", tourner la clé dans le sens inverse du mouvement des aiguilles d'une montre sur la position "LOCK" en la poussant vers le bas, ensuite, retirer la clé. Pour débloquer, tourner simplement la clé à la droite.

Lenkerschloß (IT, F, U, SA, D)

Die Lenkung kann verriegelt werden, indem Sie das Zündschloß (1) auf die Stellung "LOCK" (Verriegelt) stellen.

Drehen Sie die Lenkstange bis zum Anschlag entweder nach links oder rechts, stecken Sie den Zündschlüssel in der "OFF" Stellung in das Zündschloß, drehen Sie diesen entgegen dem Uhrzeigersinn bis zur Stellung "LOCK", während Sie ihn gleichzeitig hineindrücken, und ziehen Sie dann den Schlüssel ab. Zum Aufschließen drehen Sie den Schlüssel einfach nach rechts.

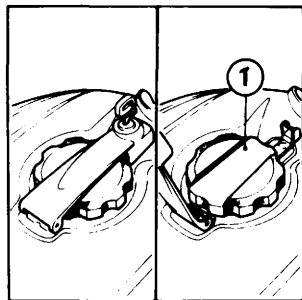
FUEL AND OIL

Fuel Tank

The fuel tank holds 20.0 liters (5.3 U.S. gal., 4.4 Imp. gal.) including the 3.5 liters (0.92 U.S. gal., 0.77 Imp. gal.) in the reserve supply. When refueling, open the cap latch with the ignition key and then turn the fuel tank cap (1) counterclockwise. Use low-lead gasoline with an Octane number of 94 or higher.

WARNING:

- Do not overfill the tank (there should be no fuel in the filler neck). After refueling, make sure the tank cap is closed securely and the cap latch is locked.
- Gasoline is extremely flammable and is even explosive under certain conditions. Whenever the tank cap is open, be sure the engine is stopped and that there are no lighted cigarettes or flames nearby.



COMBUSTIBLE Y ACEITE

Depósito de combustible

La capacidad del depósito de combustible es de 20,0 litros, incluyendo 3,5 litros en la reserva. Al llenar el depósito de combustible, abra el aldaba mediante la llave del encendido y, luego, gire la tapa (1) de la boca de suministro del combustible en el sentido contrario del movimiento de las manecillas de un reloj. Utilice gasolina de poco tenor de plomo con el índice octánico de 94 o superior.

ATENCIÓN:

- No llene excesivamente el depósito (no deberá encontrarse ningún combustible en el cuello de suministro.) Después del relleno, asegúrese de que la tapa de la boca del depósito esté firmemente cerrada y que la aldaba, debidamente bloqueada.
- La gasolina es extremadamente inflamable y hasta explosiva bajo ciertas condiciones. Cuando la tapa del depósito esté abierta, asegúrese de que el motor esté apagado y de que no haya cigarrillos encendidos o fuego cerca.

ESSENCE ET HUILE

Réservoir d'essence

La capacité du réservoir est de 20,0 litres, y compris 3,5 litres de réserve. Lorsqu'on remplit le réservoir d'essence, ouvrir le loquet avec la clé d'allumage et, ensuite, tourner le bouchon du trou de remplissage (1) dans le sens inverse du mouvement des aiguilles d'une montre. Utiliser de l'essence à faible contenu de plomb à indice d'octane de 94 ou supérieur.

ATTENTION:

- **Ne pas déborder le réservoir (le goulot de remplissage ne doit pas être rempli d'essence). Après le remplissage à nouveau, s'assurer que le bouchon soit fixé fermement et le loquet, bien berrouillé.**
- **L'essence est inflammable, et elle peut exploser dans certaines conditions. Lorsque le bouchon est ouvert, s'assurer que le moteur est arrêté, et que des cigarettes allumées ou des flammes ne se trouvent pas à proximité.**

BENZIN UND ÖL

Benzintank

Der Benzintank hat ein Fassungsvermögen von 20,0 Liter einschließlich 3,5 Liter Reserve. Beim Auftanken öffnen Sie das Klinke mit Hilfe des Zündschlüssels und drehen dann den Benzineinfüllverschluß (1) entgegen dem Uhrzeigersinn. Verwenden Sie Benzin mit einer Oktanzahl von 94 oder mehr.

WARNUNG:

- **Machen Sie den Benzintank nicht zu voll (im Einfüllstutzen darf sich kein Benzin befinden). Achten Sie nach dem Auftanken darauf, den Einfüllverschluß fest zu schließen und den Klinke einzurasten.**
- **Benzin ist außerordentlich leicht entzündlich und kann unter bestimmten Bedingungen sogar explodieren. Bei geöffnetem Einfüllverschluß sollten Sie darauf achten, daß der Motor abgestellt ist und daß sich keine brennenden Zigaretten oder offene Flammen in der Nähe befinden.**

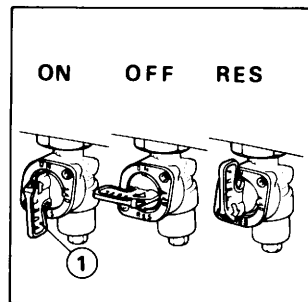
Fuel Valve

Manual Fuel Valve

The manual fuel valve (1) is under the left side of the fuel tank. Set it to ON for normal operation or RES when you start to run out of the main fuel supply. The OFF setting is only for long term storage or servicing of fuel system components.

Automatic Fuel ON-OFF

With the fuel valve set to ON (or RES) fuel flows to the carburetors only when the engine is being started or is running. A diaphragm shuts off fuel flow when the engine is turned off.



(1) Fuel valve in normal operating position

Válvula de paso de combustible

Válvula manual de paso de combustible

La válvula manual de paso de combustible (1) está ubicada debajo del lateral izquierdo del depósito de combustible. Colocarla en la posición "ON" para la operación normal, y en la posición "RES" cuando se enciende la luz de reserva. La posición "OFF" se usa solamente para largos períodos de almacenamiento o para reparar el sistema de alimentación de combustible de la motocicleta.

Alimentación automática de combustible (alimentación y corte)

Cuando la válvula está colocada en la posición "ON"(o"RES"),el combustible pasará a los carburadores solamente cuando el motor esté en marcha o sea arrancado. Un diafragma cierra el paso del combustible cuando el motor está parado.

(1) Válvula de paso del combustible en la posición normal de conducción.

Robinet d'essence

Robinet d'essence manuel

Le robinet d'essence manuel (1) est implanté sous le réservoir d'essence, du côté gauche. En règle générale, il convient de le positionner sur ON(débit); passer sur RES (réserve) lorsque l'essence ne coule plus sur la position ON. La position OFF (arrêt) ne doit être utilisée que lorsque la machine n'est pas utilisée pendant une période proangée ou lorsque l'on doit procéder à des travaux au niveau circuit de carburant.

Robinet d'essence automatique à deux positions

Lorsque le robinet d'essence se trouve sur la position ON (ou RES), l'essence est débitée aux carburateurs, ceci uniquement lorsque le moteur tourne et au démarrage. Une mebrane coupe le débit d'essence lorsque le moteur est arrêté.

(1) Robinet d'essence en position normale de débit

Benzinhahn

Manueller Benzinahn

Der manuelle Benzinahn (1) befindet sich unter der linken Seite des Kraftstofftanks. Für normalen Betrieb auf "ON" (Auf) oder auf "RES" (Reserve)stellen, wenn der Hauptkraftstoffvorrat zu Ende geht. Die Stellung "OFF" (Zu) ist nur für längere Stilllegung oder zum Warten der Kraftstoffsystemkomponenten zu benutzen.

Automatisches Öffnen und Schließen des Benzinahns

Wenn der Benzinahn auf "ON" (oder "RES") steht, fließt Kraftstoff nur zu den Vergasern, wenn der Motor gestartet wird oder läuft. Wenn der Motor abgestellt wird, unterbricht eine Membran den Kraftstofffluß.

(1) Stellung des Kraftstoffhahns bei normalem Betrieb

Reserve Fuel

When the main fuel supply is gone, turn the fuel valve to RES. The reserve fuel supply is 3.5 ℓ (0.92 U.S. gal, 0.77 Imp. gal.) so refill the tank as soon as possible then switch the valve back to ON.

WARNING:

- Know how to operate the fuel valve while riding the motorcycle. You may avoid a sudden stop in traffic.
- Be careful not to touch any hot engine parts while operating the fuel valve.

NOTE: Do not operate the machine with the fuel valve in the RES position after refueling. You may run out of fuel, with no reserve.

Cumbustible de la reserva

Cuando se agote el combustible de suministro principal, girar la llave a la posición “RES”. La cantidad de combustible de reserva es de 3,5 litros. En este estado, echar gasolina cuanto antes y luego volver a colocar la válvula en la posición “ON”.

ATENCION:

- Sepa como accionar la válvula de paso del combustible mientras monta en la motocicleta. De este modo podrá evitar paradas repentinas durante el tráfico.
- Tenga cuidado de no tocar ninguna de las partes calientes del motor mientras acciona la válvula de paso del combustible.

NOTA: No arranque la máquina mientras la válvula de paso del combustible esté en la posición RES después de repostar. Podría quedarse sin combustible, sin tener reserva.

Réserve

Passer sur la position RES lorsque l'essence n'est plus débitée sur la position ON. La réserve est d'environ 3,5 ℓ; il convient donc de faire le plein dès que possible et de ramener le robinet sur la position ON.

ATTENTION:

- **Apprendre à vous servir du robinet d'essence quand la motocyclette se déplace. Vous éviterez ainsi de vous arrêter brutalement en pleine circulation.**
- **Faire attention de ne pas toucher des organes moteur encore chauds au moment du réglage du robinet d'essence.**

NOTE: Ne pas rouler en conservant le robinet d'essence sur la position "RES" après avoir fait le plein. L'on risquerait, en effet de tomber en panne sèche et de se trouver sans réserve.

Reservekraftstoff

Wenn der Hautkraftstoffvorrat zur Neige geht, den Benzinahn auf "RES" drehen. Der Reservekraftstoffvorrat beträgt 3,5 ℓ, daher den Tank so bald wie möglich nachfüllen, dann den Hahn wieder auf "ON" zurückdrehen.

WARNUNG:

- **Machen Sie sich mit den Sellungen des Kraftstoffhahns vertraut, damit Sie keinen Fehler machen, wenn Sie während der Fahrt den Hahn umstellen müssen. Ein plötzliches Anhalten in fließendem Verkehr ist zu vermeiden.**
- **Berühren Sie keine heißen Motorteile, wenn Sie den Kraftstoffhahn betätigen.**

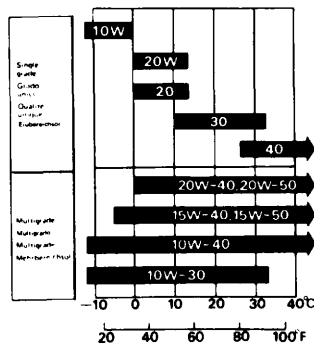
ZUR BEACHTUNG: Nach dem Auftanken nicht vergessen, den Benzinahn wieder von RES(Reserve) auf ON(Auf) zu drehen. Anderfalls kann Ihnen der gesamte kraftstoffvorrat einschl. Reserve ausgehen, ohne daß sie rechtzeitig darauf aufmerksam gemacht werden.

Engine Oil

Good engine oil has many desirable qualities. Use only high detergent, quality motor oil certified on the container to meet or exceed requirements for service SE or SF. It is not necessary to use additives.

Viscosity:

Viscosity grade of engine oil should be based on average atmospheric temperature in your riding area. The following provides a guide to the selection of the proper grade or viscosity of oil to be used at various atmospheric temperatures.



Aceite para motor

El buen aceite para motor tiene muchas calidades deseadas. Utilice sólo aceite para motor de primera calidad, altamente detergente, certificado en el recipiente, conforme o superior a las condiciones requeridas para el grado de servicio SE o SF. El uso de aditivos no es necesario.

Viscosidad:

El grado de viscosidad del aceite para motor deberá basarse en las temperaturas atmosféricas de la región en que se conduce la moto. Se da a continuación una guía para seleccionar el grado de viscosidad del aceite que se debe utilizar en varias temperaturas atmosféricas.

Huile moteur

Une bonne huile moteur doit posséder beaucoup de qualités. N'utiliser que de l'huile de première qualité hautement détergente mentionnée sur le bidon, conforme ou supérieure aux conditions requises pour grade SE or SF. Cependant il n'est pas nécessaire d'utiliser d'additifs.

Viscosité:

Le grade de viscosité de l'huile moteur doit être basé en fonction de la température atmosphérique. Concernant la sélection du grade de viscosité de l'huile, se reporter aux indications ci-après:

Motoröl

Gutes Motoröl hat viele wünschenswerte Qualitäten. Verwenden Sie nur erstklassiges Motoröl mit hoher Detergentwirkung der Klasse SE oder SF. Auf dessen Behälter vermerkt ist, daß es die Anforderung der Wartungsvorschrift erfüllt oder überschreitet. Von der Verwendung von gelichen Öl-Zusatzmitteln wird abgeraten.

Viskosität:

Die Viskosität des zu verwendenden Motoröls sollte der durchschnittlichen Außentemperatur ihres Fahrgebietes angepaßt sein. Die folgende Tabelle soll Ihnen bei der Wahl der geeignetsten Qualität und Viskosität des Motoröls je nach den saisonbedingten Temperaturverhältnissen behülflich sein.

PRE-RIDE INSPECTION

Prior to starting your motorcycle, perform a general inspection as a matter of habit to make sure that the motorcycle is in good, safe riding condition.

Check the following items and if adjustment or servicing is necessary, refer to the appropriate section in the manual.

Engine oil level – Check the level and add if necessary. (See page 106)

Fuel level – Fill the fuel tank when necessary. (See page 78)

Brakes – Check the brake lines for leaks and fluid level. Inspect the operation of the front and rear brakes. (See pages 140, 142)

INSPECCION ANTES DE LA PUESTA EN MARCHA

Antes de poner su motocicleta en marcha, habitúese a efectuar una inspección general para asegurarse de que la motocicleta esté en buen estado y que pueda usarla con seguridad.

Revise los siguientes detalles y, si algún ajuste o servicio de mantenimiento es necesario, haga referencia a la sección adecuada del presente manual.

Nivel del aceite para motor – Revise el nivel y agregue, si es necesario. (pág. 106)

Nivel del combustible – Llene el depósito de combustible cuando sea necesario. (pág. 78)

Frenos – Revise la tubería de los frenos para ver si hay algún escape del aceite y revise el nivel del líquido de freno. Revise el funcionamiento de los frenos delanteros y traseros. (pág. 140, 142)

INSPECTION AVANT CONDUITE

Avant la mise en marche, prendre l'habitude de vérifier que la moto se trouve en bon état de conduite et de sécurité.

Vérifier les points suivants et, s'il faut quelques réglages ou travaux d'entretien, se reporter à la section correspondante du présent manuel pour les détails de vérifications.

Niveau d'huile moteur – Vérifier le niveau et ajouter, si nécessaire. (page 107)

Niveau d'essence – Vérifier le niveau et faire le plein si nécessaire. (page 79)

Freins – Vérifier la tuyauterie des freins pour voir s'il y a quelque fuite d'huile, et en même temps, vérifier le niveau du liquide de frein. Vérifier le fonctionnement des freins avant et arrière. (pages 141, 143)

ÜBERPRÜFUNG VOR DEM FAHREN

Bevor Sie Ihrem Motorrad fahren, sollten Sie es sich zur Gewohnheit machen, eine allgemeine Überprüfung vorzunehmen, um sicherzustellen, daß sich das Motorrad in guter und sicherer Fahrbereitschaft befindet.

Nehmen Sie die nachfolgend aufgeführten Überprüfungen vor und beziehen Sie sich auf den entsprechenden Teil der Betriebsanleitung, falls Einstellungen oder Wartungsarbeiten erforderlich sind.

Motorölstand – Ölstand überprüfen und gegebenenfalls Öl nachfüllen. (Seite 107)

Benzinstand – Den Benzintank gegebenenfalls auffüllen. (Seite 79)

Bremsen – Nachprüfen, ob die Bremsbeläge beschädigt sind, Bremsflüssigkeitsstand überprüfen. Funktion der Vorderrad- und Hinterradbremse überprüfen. (Seiten 141, 143)

Tires – Check the air pressure and tires for wear or damage. (See page 24.)

Battery electrolyte – Check the level and add if necessary. (See page 154.)

Throttle operation – Check the throttle operation, cable routing and free play. Correct or replace if necessary. (See page 126.)

Lighting – See that all lights operate properly.

Drive chain – Check condition of drive chain and measure the chain tension. Adjust if the chain tension is incorrect. Lubricate if it appears dry. Replace if it is badly worn or damaged. (See page 132.)

Llantas - Revise la presión de aire, estado de desgaste o daño de las llantas. (pág. 24)

Electrólito de la batería – Revise el nivel y agregue, si es necesario. (pág. 154)

Funcionamiento del acelerador – Revise el funcionamiento del acelerador, instalación de sus cables y juego libre. Corrija o reemplace, si es necesario. (pág. 126)

Iluminación – Revise si todas las lámparas funcionan normalmente.

Cadena de transmisión – Compruebe el estado de la cadena de transmisión y mida la tensión de la misma. Ajuste la tensión si es incorrecta. Lubrique la cadena si está seca. Reemplácela si está visiblemente dañada o desgastada. (pág. 132)

Pneus – Vérifier la pression des pneus et l'état d'usure ou dommage de ceux-ci. (page 25)

Electrolyte de la batterie – Vérifier le niveau et ajouter, si nécessaire. (page 155)

Fonctionnement de la poignée des gaz – Vérifier le bon état de fonctionnement de la poignée des gaz, passage des câbles, et jeu libre. Régler ou remplacer, si nécessaire. (page 127)

Eclairage – S'assurer que tous les feux fonctionnent correctement.

Chaîne de transmission – Vérifier l'état de la chaîne de transmission et mesurer sa tension. Si la tension est incorrecte, la régler. Graisser la chaîne si elle est sèche. La remplacer si elle est très usée ou endommagée. (page 133)

Reifen – Reifendruck und Reifen auf Abnutzung oder Beschädigung überprüfen. (Seite 25)

Batterieelektrolyt – Elektrolytsand überprüfen und gegebenenfalls Elektrolyt nach füllen. (Seite 155)

Vargaserbetätigung – Gasdrehgriff und Gaszug auf einwandfreie Funktion und Spiel überprüfen. Gegebenenfalls richtig einstellen oder auswechseln. (Seite 127)

Beleuchtung – Nachprüfen, ob alle Leuchten und Anzeigelampen einwandfrei funktionieren.

Antriebskette – Den Zustand der Antriebskette überprüfen und die Kettenspannung messen. Bei falscher Kettenspannung eine entsprechende Einstellung vornehmen. Die Kette schmieren, wenn sie trocken zu sein scheint. Die Kette auswechseln, wenn sie stark abgenutzt oder beschädigt ist. (Seite 133)

STARTING THE ENGINE

WARNING: Exhaust gases contain poisonous carbon monoxide. Never run the engine in a closed garage or confined area.

NOTE: The electric system is designed to prevent electric starting if the transmission is in gear, unless the clutch is disengaged. The engine can be started in gear with the clutch disengaged. However, it is recommended that the transmission be placed in neutral before attempting to start the engine.

1. Turn the fuel valve to ON.
2. Insert the key in the ignition switch and turn to ON. The neutral indicate (green) and oil pressure warning light (red) should go on.
3. Make sure the engine stop switch is at RUN.

ARRANQUE DEL MOTOR

ATENCION: El gas de escape contiene monóxido de carbono venenoso. Nunca corra el motor en un garaje cerrado o en un lugar encerrado.

NOTA: El sistema eléctrico está diseñado para que impida el arranque eléctrico cuando la transmisión esté engranada, a menos que el embrague esté desembragado. Se recomienda, sin embargo, que coloque la transmisión en neutro antes de intentar a arrancar el motor.

1. Coloque la válvula de combustible en posición "ON".
2. Inserte la llave en el interruptor del encendido y colóquela en posición "ON". La lámpara indicadora neutro (verde) y la de aviso de presión del aceite (roja) estarán encendidas.
3. Asegúrese de que el interruptor de parada del motor esté colocado en posición "RUN".

DEMARRAGE DU MOTEUR

ATTENTION: Les gaz d'échappement contiennent de l'oxyde de carbone poison. Ne jamais faire tourner le moteur dans un garage fermé ou dans un endroit clos.

NOTE: Le système électrique est conçu et construit de sorte qu'il empêche le démarrage électrique lorsque la transmission est engagée, à moins que l'on débraye. Toutefois, il est recommandé que la transmission soit mise au point mort avant de tenter de démarrer le moteur.

1. Tourner le robinet d'arrivée d'essence sur la position ON.
2. Insérer la clé dans l'interrupteur d'allumage et la tourner sur la position ON. Le témoin du point mort (vert) et l'indicateur lumineux de pression d'huile (rouge) seront allumés.
3. S'assurer que l'interrupteur d'arrêt du moteur soit mis sur la position RUN.

ANLASSEN DES MOTORS

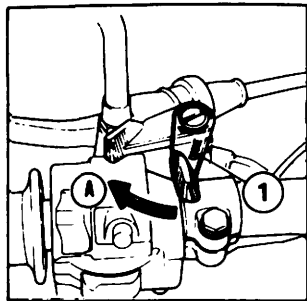
WARNUNG: Auspuffgase enthalten giftiges Kohlenmonoxid. Lassen Sie daher den Motor niemals in einer geschlossenen Garage oder in einer schlecht gelüfteten Werkstatt laufen.

ZUR BEACHTUNG: Die elektrische Anlage ist so konzipiert, daß der Motor nicht elektrisch angelassen werden kann, wenn ein Gang eingelegt ist, außer bei ausgerückter Kupplung. Es ist jedoch empfehlenswert, vor Anlassen des Motors das Getriebe auf Leerlauf einzustellen.

1. Drehen Sie den Benzinahn auf die Stellung "ON" (Auf).
2. Stecken Sie den Zundschlüssel in das Zundschloß und drehen Sie ihn auf "ON" (Ein). Hierbei sollten die Leerlauf-Anzeigelampe (grün) und Öldruck-Warnlampe (rot) aufleuchten.
3. Vergewissern Sie sich, daß sich der Motorabschalter in der Stellung "RUN" (Lauf) befindet.

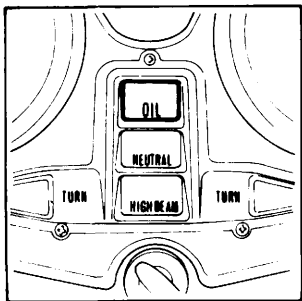
4. Push the choke lever (1) clockwise to the fully closed position (A), if the engine is cold.
5. Operate the throttle slightly and press the starter button.
6. Warm up the engine at 1,600–2,400 min^{-1} (rpm) until it runs smoothly, with the choke open.

CAUTION: The oil pressure warning light should go off within a few seconds after the engine is started. If the light remains on, turn off the engine immediately and check the oil level. If the level is inadequate, do not operate the motorcycle until the lubrication system has been examined by a qualified mechanic.



4. Pase la palanca del estrangulador (1) la posición completamente cerrada (A), cuando el motor esté frío.
5. Gire levemente el puño del acelerador y oprima el botón de arranque.
6. Caliente el motor haciéndolo marchar en vacío a 1.600–2.400 min^{-1} (rpm) hasta que corra suavemente, con el obturador dejado abierto.

PRECAUCION: La lámpara de aviso de la presión de aceite deberá apagarse dentro de pocos segundos después de que haya arrancado el motor. Si la lámpara se quede encendida, inmediatamente pare el motor y revise el nivel del aceite. Si el nivel está incorrecto, no ponga la motocicleta en marcha hasta que se haya examinado completamente el sistema de lubricación por un mecánico capacitado.



4. Passer le levier du starter (1) jusqu'à la position complètement fermée (A), lorsque le moteur est très froid.
5. Pousser le bouton de démarrage.
6. Laisser le moteur chauffer à environ $1.600\text{--}2.400\text{ min}^{-1}$ (tr/mn) jusqu'à ce qu'il tourne régulièrement avec le starter ouvert.

PRECAUTION: L'indicateur lumineux de pression d'huile devra s'éteindre dans quelques secondes lorsque le moteur ait démarré. Si la lumière reste toujours allumée, arrêter immédiatement le moteur et vérifier le niveau d'huile. Si le niveau est incorrect, ne pas mettre la moto en marche jusqu'à ce que le système de lubrification soit complètement examiné par un mécanicien qualifié.

-
4. Falls der Motor kalt ist, bewegen Sie die Starterklappe (1) im Uhrzeigersinn ganz bis zur geschlossenen Position (A).
 5. Drücken Sie den Anlasserknopf.
 6. Lassen Sie den Motor bei einer Drehzahl von $1.600\text{--}2.400\text{ min}^{-1}$ (U/min), warmlaufen, bis er bei geöffneter Starterklappe einwandfrei läuft.

VORSICHT: Die Oldruck-Warnlampe sollte einige Sekunden nach Anlassen des Motors erlöschen. Falls die Lampe weiterhin aufleuchtet, sollten Sie den Motor sofort abstellen und den Ölstand überprüfen. Bei zu niedrigem Ölstand das Motorrad nicht fahren, bis das Schmiersystem von einem qualifizierten Mechaniker überprüft wurde.

BREAK-IN PROCEDURE

1. Maximum continuous engine speed during the first 1,000 km (600 miles) must not exceed 5,000 min^{-1} (rpm).
2. Increase the maximum continuous engine speed by 2,000 min^{-1} (rpm) between odometer readings of 1,000 and 1,600 km (600 and 1,000 miles). Do not exceed 7,000 min^{-1} (rpm). Vary speeds frequently, and use full throttle for short spurts only.
3. Never lug the engine with excessive throttle at low engine speeds. This rule is applicable not only during break-in but at all times.
4. Upon reaching an odometer reading of 1,600 km (1,000 miles), you can subject the motorcycle to full throttle operation, however, do not exceed 9,500 min^{-1} (rpm) at any time.

RODAJE

1. Durante los primeros 1.000 kilómetros, la velocidad máxima continua del motor no deberá exceder 5.000 min^{-1} (rpm).
2. Aumente la velocidad máxima continua del motor en 2.000 min^{-1} (rpm), entre lecturas del odómetro de 1.000 y 1.600 km. No exceda las 7.000 min^{-1} (rpm). Cambie frecuentemente las velocidades y corra a total aceleración sólo en recorridos cortos.
3. Nunca debe forzar al motor con excesiva aceleración en velocidades bajas. Esta regla es aplicable no sólo durante el rodaje sino todo el tiempo.
4. Al llegar a 1.600 km de la lectura del odómetro, puede correr la moto con aceleración total. Sin embargo, ésta no debe exceder 9.500 min^{-1} (rpm) en ningún momento.

RODAGE

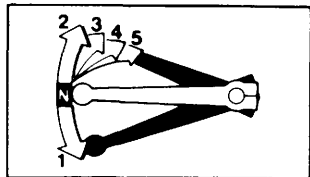
1. Au cours des premiers 1.000 kilomètres, limiter la vitesse continue du moteur à 5.000 min^{-1} (tr/mn).
2. Augmenter la vitesse du moteur de 2.000 min^{-1} (tr/mn) pendant les prochains 1.000 à 1.600 km selon l'indication du totalisateur kilométrique de la moto. La vitesse maximum ne doit pas excéder 7.000 min^{-1} (tr/mn). Changer la vitesse souvent en faisant jouer la pédale de changement de vitesses, et éviter la conduite à plein gaz sauf en occasions peu fréquentes momentanées.
3. Ne jamais entraîner le moteur à contrainte trop lourde imposée au moteur. Cette règle est applicable non seulement pendant le rodage mais aussi pour toute la durée de votre moto.
4. Lorsque la lecture du totalisateur kilométrique est atteinte à 1.600 km, une conduite à plein admission des gaz peut être effectuée. Toutefois la vitesse maximum du moteur ne doit pas dépasser 9.500 min^{-1} (tr/mn).

EINFAHREN

1. Die maximale Dauerdrehzahl des Motors darf während den ersten 1.000 km 5.000 min^{-1} (U/min.) nicht überschreiten.
2. Erhöhen Sie die maximale Dauerdrehzahl des Motors um 2.000 min^{-1} (U/min.) zwischen Kilometerstand 1.000 km und 1.600 km. Drehen Sie den Motor nicht höher als 7.000 min^{-1} (U/min). Fahren Sie häufig mit verschiedenen Geschwindigkeiten und drehen Sie den Gasdrehgriff nur für kurze Spurts ganz auf.
3. Drehen Sie im untern Drehzahlbereich niemals den Gasdrehgriff auf Vollgas. Diese Regel ist auch nach der Einfahrzeit zu beachten.
4. Bei Erreichen eines Kilometerstandes von 1600 km können Sie das Motorrad mit Vollgas fahren, die Drehzahl des Motors sollte jedoch niemals 9.500 min^{-1} (U/min) überschreiten.

RIDING THE MOTORCYCLE

1. Warm up the engine.
2. With the engine idling, squeeze the clutch lever and shift into low (1 st) by depressing the gear change pedal.
3. Slowly release the clutch lever while gradually increasing speed. Coordination of these two operations will assure a smooth start.
4. When the motorcycle attains smooth forward motion, slow down the engine, squeeze the clutch lever again and shift into 2nd by raising the shift pedal. Do the same for the other gears.
5. Coordinate the throttle and brakes for smooth deceleration.
6. Both front and rear brakes should be used at the same time and should not be applied strongly enough to lock the wheel, or braking effectiveness will be reduced and control of the motorcycle be difficult.



CONDUCCION

1. Caliente el motor.
2. Con el motor puesto en marcha en vacío, apriete la palanca de embrague y pásela a la posición de primera velocidad oprimiendo el pedal de cambio.
3. Suelte gradualmente la palanca de embrague, mientras que aumenta la velocidad poco a poco. La coordinación de estas dos acciones asegura una puesta en marcha suave.
4. Cuando la motocicleta alcanza cierta velocidad de marcha adelante suave, reduzca la velocidad del motor, apriete el embrague de nuevo y pase a segunda, levantando el pedal de cambio. Repita estas operaciones para otras velocidades.
5. Los movimientos del acelerador deberán estar coordinados con la acción de los frenos para asegurar una deceleración suave.
6. Los frenos delantero y trasero deberán usarse al mismo tiempo, y no se deben aplicar muy fuerte para no bloquear completamente las ruedas o el rendimiento de frenaje será notablemente reducido, dificultando el control de la motocicleta.

CONDUITE

1. Faire chauffer le moteur.
 2. Le moteur tournant au ralenti, presser le levier d'embrayage et faire passer la pédale à la première vitesse.
 3. Libérer progressivement l'embrayage tout en accélérant le moteur à l'aide de la poignée des gaz. L'équilibrage de ces deux actions assure un démarrage en douceur.
 4. Lorsqu'une certaine vitesse est atteinte, couper les gaz et presser de nouveau le levier d'embrayage et passer en seconde en amenant la pédale vers le haut. Procéder de même pour les autres vitesses.
 5. Les mouvements de la poignée des gaz doivent être coordonnés à l'action des freins pour assurer une décélération en douceur.
 6. Les freins avant et arrière doivent être actionnés en même temps, et ne doivent pas être appliqués trop fort afin que la roue ne soit complètement bloquée, autrement le rendement de freinage sera notablement réduit, entraînant la perte de contrôle de la moto.
-

FAHREN DES MOTORRADES

1. Lassen Sie den Motor warmlaufen.
2. Ziehen Sie den Kupplungshebel, während der Motor mit Leerlaufdrehzahl läuft, und treten Sie den Schalthebel nach unten, um den 1. Gang einzulegen.
3. Lassen Sie den Kupplungshebel langsam los, während Sie gleichzeitig etwas Gas geben. Eine richtige Abstimmung dieser beiden Bedienungsvorgänge garantiert ein weiches Anfahren.
4. Sobald eine bestimmte Geschwindigkeit erreicht ist, drehen Sie das Gas zurück, ziehen den Kupplungshebel erneut an und drücken das Gangschaltpedal nach oben, um den zweiten Gang einzurücken. Wiederholen Sie diesen Vorgang auch für die restlichen Gänge.
5. Stimmen Sie Gas und Bremsen gegenseitig ab, um die Geschwindigkeit einwandfrei zu verringern.
6. Vorder- und Hinterradbremse sollten gleichzeitig und mit einer solchen Kraft betätigt werden, daß die Räder nicht blockiert werden, da sonst die Bremswirkung stark reduziert wird und Sie eventuell die Kontrolle über das Motorrad verlieren können.

MAINTENANCE SCHEDULE

Perform the Pre-ride Inspection (page 86) at each scheduled maintenance period.

I: INSPECT AND CLEAN, ADJUST, LUBRICATE OR REPLACE IF NECESSARY.

C: CLEAN R: REPLACE A: ADJUST L: LUBRICATE

ITEM		FREQUENCY	WHICHEVER COMES FIRST ↓ EVERY	ODOMETER READING [NOTE (3)]						REFER TO
				600 mi (1,000 km)	4,000 mi (6,400 km)	8,000 mi (12,800 km)	12,000 mi (19,200 km)	16,000 mi (25,600 km)	20,000 mi (32,000 km)	
*	FUEL LINES			I	I	I	I	I		
*	FUEL STRAINER			C	C	C	C	C		
*	THROTTLE OPERATION			I	I	I	I	I		
*	CARBURETOR-CHOKE			I	I	I	I	I		
	AIR CLEANER	NOTE (1)		C	R	C	R	C	Page 124	
	CRANKCASE BREATHER	NOTE (2)		C	C	C	C	C	Page 168	
	SPARK PLUGS			R	R	R	R	R	Page 114	
*	VALVE CLEARANCE			I	I	I	I	I		
	ENGINE OIL	YEAR		R	R	R	R	R	Pages 106	
	ENGINE OIL FILTER	YEAR		R	R	R	R	R	Page 112	
*	CAM CHAIN TENSION			A	A	A	A	A		
*	CARBURETOR- SYNCHRONIZATION			I	I	I	I	I		
*	CARBURETOR- IDLE SPEED			I	I	I	I	I	Page 128	

ITEM	FREQUENCY	WHICHEVER COMES FIRST ↓	ODOMETER READING [NOTE (3)]						REFER TO
			600 mi (1,000 km)	4,000 mi (6,400 km)	8,000 mi (12,800 km)	12,000 mi (19,200 km)	16,000 mi (25,600 km)	20,000 mi (32,000 km)	
DRIVE CHAIN		EVERY	I, LEVEY 300 mi (500 km)						Pages 132
BATTERY		MONTH	I	I	I	I	I	I	Pages 154
BRAKE FLUID		MONTH I 2 YEARS*R	I	I	I	*R	I	I	Pages 140
BRAKE PAD WEAR				I	I	I	I	I	Page 142
BRAKE SYSTEM			I	I	I	I	I	I	
* BRAKE LIGHT SWITCH			I	I	I	I	I	I	
* HEADLIGHT AIM			I	I	I	I	I	I	
CLUTCH			I	I	I	I	I	I	Pages 130
SIDE STAND				I	I	I	I	I	Page 144
* SUSPENSION			I	I	I	I	I	I	
* NUTS, BOLTS, FASTENERS			I	I	I	I	I	I	
** WHEELS			I	I	I	I	I	I	
** STEERING HEAD BEARING			I		I		I		

* SHOULD BE SERVICED BY AN AUTHORIZED HONDA DEALER, UNLESS THE OWNER HAS PROPER TOOLS AND SERVICE DATA AND IS MECHANICALLY QUALIFIED. REFER TO THE OFFICIAL HONDA SHOP MANUAL.

** IN THE INTEREST OF SAFETY, WE RECOMMEND THESE ITEMS BE SERVICED ONLY BY AN AUTHORIZED HONDA DEALER.

NOTE: (1) Service more frequently when riding in dusty areas.

(2) Service more frequently when riding in rain or at full throttle.

(3) For higher odometer readings, repeat at the frequency interval established here.

PROGRAMA DE MANTENIMIENTO

Efectúe la inspección previa a la conducción (página 86) cada vez que se efectúe un mantenimiento programado.

I: INSPECCIONE Y LIMPIE, AJUSTE, LUBRIQUE O EFECTUE LOS CAMBIOS QUE FUESEN NECESARIOS.

C: LIMPIE R: CAMBIE A: AJUSTE L: LUBRIQUE

ITEM	FRECUENCIA	LO QUE ACONTEZCA PRIMERO ↓	INDICACION DEL ODOMETRO (NOTA 3)							REFER- IRSE A
			1.000 km (1.000 mill)	4.000 km (4.000 mill)	12.000 km (8.000 mill)	19.000 km (12.000 mill)	25.000 km (16.000 mill)	32.000 km (20.000 mill)		
			CADA							
* TUBOS DE COMBUSTIBLE			I	I	I	I	I	I		
* COLADOR DE COMBUSTIBLE		C	C	C	C	C	C	C		
* FUNCIONAMIENTO DEL ACELERADOR		I	I	I	I	I	I	I		
* CARBURADOR- ESTRANGULADOR			I	I	I	I	I	I		
FILTRO DE AIRE	NOTA (1)		C	R	C	R	C	C	Página 124	
RESPIRADERO DEL CARTER	NOTA (2)		C	C	C	C	C	C	Página 168	
BUJIAS		R	R	R	R	R	R	R	Página 114	
* LUZ DE VALVULAS		I	I	I	I	I	I	I		
ACEITE DEL MOTOR	AÑO	R	R	R	R	R	R	R	Página 106	
FILTRO DEL ACEITE DEL MOTOR	AÑO	R	R	R	R	R	R	R	Página 112	
* TENSION DE LA CADENA DE DISTRIBUCION		A	A	A	A	A	A	A		
* SINCRONIZACION DEL CARBURADOR		I	I	I	I	I	I	I		
* RALENTI DEL CARBURADOR		I	I	I	I	I	I	I	Página 128	

ITEM	FRECUENCIA	LO QUE ACONTEZCA PRIMERO ↓	INDICACION DEL ODOMETRO [NOTA (3)]						REFERIRSE A
			1 (10000 km / 6000mi)	4 (40000 km / 24.000mi)	12 (120000 km / 80.000mi)	19 (20000 km / 12.000mi)	25 (50000 km / 30.000mi)	32 (80000 km / 50.000mi)	
		CADA	I, L CADA (500 km)						REFERIRSE A
	CADENA DE TRANSMISION		I, L CADA (500 km)						Página 132
	BATERIA	MES	I	I	I	I	I	I	Página 154
	LIQUIDO DE FRENO	MES I 2 AÑOS R	I	I	I	*R	I	I	Página 140
	DESGASTE DE LA PASTILLA DEL FRENO			I	I	I	I	I	Página 142
	SISTEMA DE FRENAJE		I	I	I	I	I	I	
*	INTERRUPTOR DE LA LUZ DEL FRENO		I	I	I	I	I	I	
*	ENFOQUE DEL FARO		I	I	I	I	I	I	
	EMBRÁGUE		I	I	I	I	I	I	Página 130
	SOPORTE LATERAL			I	I	I	I	I	Página 144
*	SUSPENSION		I	I	I	I	I	I	
*	TUERCAS, PERNOS Y DISPOSITIVOS DE FIJACION		I	I	I	I	I	I	
**	RUEDAS		I	I	I	I	I	I	
**	COJINETE DEL CABEZAL DE DIRECCION		I		I		I		

* DEBERA SER SERVIDO POR UN CONCESIONARIO HONDA AUTORIZADO A MENOS QUE EL PROPIETARIO DISPONGA DE LAS HERRAMIENTAS Y DATOS DE SERVICIO APROPIADOS Y ADEMAS ESTE MECANICAMENTE CUALIFICADO. REFIERASE AL MANUAL OFICIAL HONDA PARA EL TALLER.

** PARA MAYOR SEGURIDAD, RECOMENDAMOS QUE ESTOS ITEMS SEAN SERVIDOS SOLAMENTE POR UN CONCESIONARIO HONDA AUTORIZADO.

NOTA: (1) Sirva más frecuentemente cuando conduzca en áreas muy polvorientas.

(2) Sirva más frecuentemente cuando conduzca bajo la lluvia o a plena velocidad.

(3) Cuando las indicaciones del odómetro sean superiores, repita el mantenimiento a los intervalos de frecuencia mencionados aquí.

PROGRAMME DE REVISION

Procéder à la vérification avant la conduite (page 87) lors de chaque révision.

I: VERIFIER ET NETTOYER, REGLER, LUBRIFIER OU REMPLACER SI BESIION EST.

C: NETTOYER R: REMPLACER A: REGLER L: LUBRIFIER

FREQUENCE		CELUI DE CES CAS SE PRESENTANT LE PREMIER →	INDICATION DU COMPTEUR KILOMETRIQUE [NOTE (3)]						VOIR
			TOUS LES	1.000 km (600 mi)	6.400 km (4.000 mi)	12.800 km (8.000 mi)	19.200 km (12.000 mi)	25.600 km (16.000 mi)	
ELEMENT		↓							
		TOUS LES							
*	CONDUITES DE CARBURANT			I	I	I	I	I	
*	CREPINES A CARBURANT		C	C	C	C	C	C	
*	FONCTIONNEMENT DE LA POIGNEE DES GAZ		I	I	I	I	I	I	
*	CARBURATEUR-COURSE			I	I	I	I	I	
	FILTRE A AIR	NOTE (1)		C	R	C	R	C	Page 125
	RENIFLARD DU CARTER INFERIEUR	NOTE (2)		C	C	C	C	C	Page 169
	BOUGIES D'ALLUMAGE			R	R	R	R	R	Page 115
*	JEU AUX SOUPAPES		I	I	I	I	I	I	
	HUILE MOTEUR	ANS	R	R	R	R	R	R	Pages 107
	FILTRE A HUILE	ANS	R	R	R	R	R	R	Page 112
*	TENSION DE CHAINE DE DISTRIBUTION		A	A	A	A	A	A	
*	SYNCHRONISATION DU CARBURATEUR		I	I	I	I	I	I	
*	CARBURATEUR-REGIME REDUIT		I	I	I	I	I	I	Page 129

ELEMENT	FREQUENCE	CELUI DE CES CAS SE PRESENTANT LE PREMIER → ↓	INDICATION DU COMPTEUR KILOMETRIQUE [NOTE (3)]							VOIR
			1.000 km (600 mi)	6.400 km (4.000 mi)	12.800 km (8.000 mi)	19.200 km (12.000 mi)	25.600 km (16.000 mi)	32.000 km (20.000 mi)		
	TOUS LES		I, L TOUS LES 500 km (300 mi)							
CHAINE DE TRANSMISSION										Pages 133
BATTERIE	MOIS									Pages 155
LIQUIDE DE FREINS	MOIS 1 2 ANS ° R					*R				Pages 141
USURE DES PLAQUETTES DE FREIN										Page 143
CIRCUIT DE FREINAGE										
CONTACTEURS DE FEU STOP										
* ORIENTATION DE FAISCEAU DE PROJECTEUR										
EMBRAYAGE										Pages 131
BEQUILLE LATERALE										Page 145
* SUSPENSION										
* ECROUS, BOULONS ET DISPOSITIFS DE FIXATION										
** ROUES										
** ROULEMENT DE TETE DE FOURCHE										

* TRAVAIL A CONFIER A UN CONCESSIONNAIRE OFFICIEL HONDA, A MOINS QUE L'UTILISATEUR NE DISPOSE DES OUTILS ET PARAMETRES D'ENTRETIEN NECESSAIRES ET NE SOIT MECANIQUEMENT QUALIFIE. VOIR LE MANUEL D'ATELIER HONDA OFFICIEL.

** A DES FINS DE SECURITE, CES TRAVAUX DOIVENT ABSOLUMENT ETRE CONFIES A UN CONCESSIONNAIRE OFFICIEL HONDA.

NOTES: (1) Entretien plus fréquemment si l'on conduit dans des endroits poussiéreux.

(2) Entretien plus fréquemment si l'on roule sous la pluie ou à grande vitesse.

(3) Pour des indications kilométriques plus élevées, entretenir aux intervalles communiqués ici.

WARTUNGSPLAN

Die Überprüfung vor der Fahrt (Seite 87) gemäß Wartungsplanintervall vornehmen.

I: INSPIZIEREN UND REINIGEN, EINSTELLEN, SCHMIEREN ODER AUSWECHSELN, FALLS ERFORDERLICH.

C: REINIGEN R: AUSWECHSELN A: EINSTELLEN L: SCHMIEREN

GEGENSTAND	HÄUFIGKEIT	JE NACHDEM, WAS ZUERST EINTRIFFT ↓	ZURÜCKGELEGTE WEGSTRECKE [HINWEIS 3]						
			ALLE	1.000km (600mi)	6.400km (4.000mi)	12.800km (8.000mi)	19.200km (12.000mi)	25.600km (16.000mi)	32.000km (20.000mi)
* KRAFTSTOFFLEITUNGEN				I	I	I	I	I	
* KRAFTSTOFFSIEB			C	C	C	C	C	C	
* GAS			I	I	I	I	I	I	
* VERGASER-CHOKE				I	I	I	I	I	
LUFTFILTER		HINWEIS (1)		C	R	C	R	C	Seite 125
KURBELGEHÄUSEENTLÜFTUNG		HINWEIS (2)		C	C	C	C	C	Seite 169
ZÜNDKERZEN			R	R	R	R	R	R	Seite 115
* VENTILSPIEL				I	I	I	I	I	
MOTORÖL		JAHR	R	R	R	R	R	R	Seite 107
MOTORÖLFILTER		JAHR	R	R	R	R	R	R	Seite 113
* STEUERKETTENSPEANUNG			A	A	A	A	A	A	
* VERGASERSYNCHRONISATION			I	I	I	I	I	I	
* VERGASERLEERLAUFDREHZAH			I	I	I	I	I	I	Seite 129

GEGENSTAND	HÄUFIGKEIT	JE NACHDEM, WAS ZUERST EINTRIFFT →							ZURÜCKGELEGTE WEGSTRECKE [HINWEIS 3]
	ALLE	1.000km (600mi)	6.400km (4.000mi)	12.800km (8.000mi)	19.200km (12.000mi)	25.600km (16.000mi)	32.000km (20.000mi)	SIEHE	
ANTRIEBSKETTE		I, L ALLE (500 km)							Seite 133
BATTERIE	MONAT	I	I	I	I	I	I	Seite 155	
BREMSFLÜSSIGKEIT	MONAT 1 2 JAHRE R	I	I	I	*R	I	I	Seite 141	
BREMSKLTOZVERSCHLEISS			I	I	I	I	I	Seite 143	
BREMSSYSTEM		I	I	I	I	I	I		
* BREMSLICHTSCHALTER		I	I	I	I	I	I		
* SCHEINWERFEREINSTELLUNG		I	I	I	I	I	I		
KUPPLUNG		I	I	I	I	I	I	Seite 131	
SEITENSTÄNDER			I	I	I	I	I	Seite 145	
* AUFHÄNGUNG		I	I	I	I	I	I		
* MUTTERN, SCHRAUBEN UND BEFESTIGUNGSTEILE		I	I	I	I	I	I		
** RÄDER		I	I	I	I	I	I		
** STEUERKOPFLAGER		I		I		I			

* SOLLTE VON EINEM AUTORISIERTEN HONDA-HÄNDLER GEWARTET WERDEN, SOFERN DER FAHRER NICHT ÜBER GEEIGNETE WERKZEUGE UND WARTUNGSDATEN SOWIE TECHNISCHES "KNOW-HOW" VERFÜGT. SIEHE OFFIZIELLES HONDA-WERKSTATT-HANDBUCH.

** AUS SICHERHEITSGRÜNDEN RATEN WIR, DIESE TEILE NUR VON EINEM AUTORISIERTEN HONDA-HÄNDLER WARTEN ZU LASSEN.

ZUR BEACHTUNG: (1) Bei Fahrten in staubigen Gebieten häufiger warten.

(2) Nach Fahrten im Regen bzw. langen Vollgasfahrten häufiger warten.

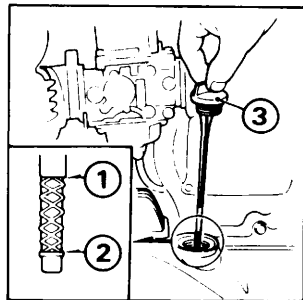
(3) Bei höheren Kilometeranzeigen im hier festgelegten Häufigkeitsintervall wiederholen.

MAINTENANCE

Engine Oil

Oil level check:

Check oil level at the start of each day the motorcycle is to be operated. Start the engine and run for 2 to 3 minutes. Place the motorcycle on the center stand and check the oil level. Oil level must be maintained between the upper (1) and lower (2) level marks on the oil filler cap/dipstick (3). Add recommended oil (page 84) up to the upper level mark (1), if necessary. The oil should be changed and the oil filter replaced at the maintenance intervals shown on page 98.



MANTENIMIENTO

Aceite para motor

Verificación del nivel de aceite:

Revise el nivel de aceite antes de comenzar la marcha diaria de la motocicleta. Arranque el motor y déjelo marchar en vacío durante 2 o 3 minutos. Apoye la motocicleta en el soporte central y revise el nivel del aceite. El nivel de aceite debe mantenerse entre las marcas del nivel superior (1) y del inferior (2) colocadas en la varilla de medición de la tapa de la boca de llenador de aceite (3). Agregue el aceite recomendado (en la pág. 84) hasta el nivel de la marca superior (1), si es necesario. El aceite deberá cambiarse y el filtro de aceite reemplazarse con la frecuencia de mantenimiento indicada en la pág. 100.

ENTRETIEN

Huile moteur

Vérification du niveau d'huile:

Vérifier le niveau d'huile avant de commencer la conduite de la moto. Démarrer le moteur et laisser tourner celui-ci pendant 2 ou 3 minutes. Appuyer la motocyclette sur la béquille centrale et vérifier le niveau d'huile. Le niveau d'huile doit être maintenu entre les repères de niveau "haut" (1) et "bas" (2) placés sur la jauge d'huile (3) du bouchon du trou de remplissage. Ajouter de l'huile recommandée (page 85) jusqu'au repère haut (1), si nécessaire. L'huile doit être renouvelée et le filtre à huile remplacé à l'intervalle indiqué à la page 102.

WARTUNG

Motoröl

Überprüfen des Ölstandes:

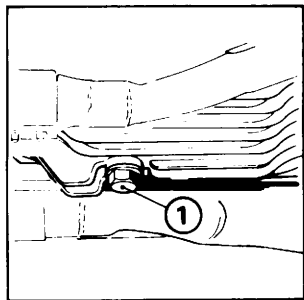
Überprüfen Sie den Ölstand an jedem Tag, an dem Sie mit Ihrem Motorrad fahren. Lassen Sie den Motor an und 2 bis 3 Minuten lang laufen. Bocken Sie das Motorrad auf dem Mittelständer auf und überprüfen Sie den Ölstand. Halten Sie den Ölstand stets zwischen den oberen (1) und unteren (2) Pegelmarkierungen am Öleinfüllverschluß-Ölmeßstab (3). Füllen Sie gegebenenfalls empfohlenes Öl (Seite 85) bis zur oberen Pegelmarkierung (1) nach. Führen Sie den Ölwechsel und das Austauschen des Ölfilters bei den auf Seite 104 ersichtlichen Wartungsintervallen durch.

Oil change:

Change engine oil with the engine warm and the motorcycle on its center stand to assure complete and rapid draining.

1. To drain the oil remove the oil filler cap, crankcase drain plug (1) and oil filter cover (2).
2. After the oil is completely drained check that the sealing washer on the drain plug is in good condition and install the plug.

Drain plug torque: 35–40 N·m (3.5–4.0 kg·m, 25–30 ft·lb)

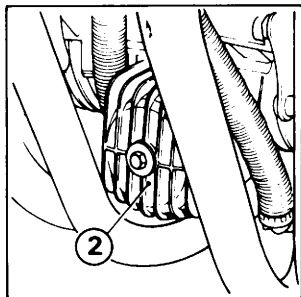


Cambio de aceite:

Cambie el aceite mientras que esté todavía caliente apoyando la moto en su soporte principal para asegurar desagüe completo y rápido.

1. Para drenar el aceite, quite la tapa del llenador de aceite, el tapón de drenaje del cárter (1) y la cubierta del filtro de aceite.
2. Después de drenar completamente el aceite, revise que la arandela de sellado montada en el tapón de drenaje esté en buen estado y monte el tapón.

Torsión de aprieto del tapón de drenaje: 35–40 N·m (3,5–4,0 kg·m)



Vidange de l'huile:

Vidanger l'huile moteur alors que le moteur est encore chaud et en positionnant la moto sur la béquille principale afin d'assurer un vidange complet et rapide.

1. Pour vidanger l'huile, enlever le bouchon d'huile, le bouchon de vidange du carter (1) et le couvercle du filtre à huile (2).
2. Après avoir vidangé complètement l'huile, vérifier si la rondelle d'étanchéité se trouvant sur le bouchon de vidange est en bon état, ensuite, monter le bouchon.

Couple de serrage du bouchon de vidange: 35–40 N·m (3,5–4,0 kg·m)

Ölwechsel:

Das Motoröl bei warmen Motor und auf dem Mittelständer aufgebocktem Motorrad wechseln, um ein vollständiges und schnelles Ablassen sicherzustellen.

1. Um das Öl abzulassen, Öleinfüllverschluß, Kurbelgehäuse-Ablaßschraube (1) und Ölfilterdeckel (2) entfernen.
2. Nach vollständigem Ablassen des Öls nachprüfen, ob sich die Dichtungsscheibe an der Ablaßschraube in gutem Zustand befindet, dann die Schraube wieder hineinschrauben.

Anzugsmoment der Ablaßschraube: 35–40 N·m (3,5–4,0 kg·m)

3. Check that the O-rings on the oil filter bolt and cover are in good condition and install the cover.
Oil filter bolt torque: 28–32 N·m (2.8–3.2 kg·m, 20–23 ft·lb)
4. Fill the crankcase with approximately 3.5 liters (3.7 U.S. qt., 3.1 Imp. qt.) of the recommended oil.
5. Install the oil filler cap.
6. Start the engine and let it idle for 2–3 minutes.
7. Stop the engine and check that the oil level is at the upper level mark on the dipstick. Make sure there are no oil leaks.

-
3. Revise que los anillos O del tornillo del filtro de aceite y los de la cubierta estén en buen estado y monte la cubierta.

Torsión de aprieto del tornillo del filtro de aceite:

28–32 N·m (2,8–3,2 kg·m)

4. Rellene el cárter con aproximadamente 3,5 litros del aceite recomendado.
5. Monte la tapa del llenador de aceite.
6. Arranque el motor y déjelo girar en vacío durante dos o tres minutos.
7. Apague el motor y revise que el nivel de aceite esté al ras de la marca de nivel superior de la varilla probadora de aceite. Asegúrese de que no hay ningún escape de aceite.

3. Vérifier que les joints toriques montés sur le boulon du filtre à huile et sur le couvercle sont en bon état, ensuite monter le couvercle.
Couple de serrage du boulon de filtre à huile: 28–32 N·m (2,8–3,2 kg-m)
4. Remplir le carter avec de l'huile recommandée de 3,5 litres environ.
5. Monter le bouchon d'huile.
6. Démarrer le moteur et le laisser tourner à vide pendant 2–3 minutes.
7. Arrêter le moteur et vérifier que le niveau d'huile se situe au repère de niveau supérieur mis sur la jauge d'huile. S'assurer qu'il n'y a point de fuite de l'huile.

-
3. Nachprüfen, ob sich die O-Ringe an Ölfilterschraube und -deckel in gutem Zustand befinden, dann den Deckel anbringen.
Anzugsmoment der Ölfilterschraube: 28–32 N·m (2,8–3,2 kg-m)
 4. Das Kurbelgehäuse mit ungefähr 3,5 Litern des vorgeschriebenen Öls auffüllen.
 5. Den Öleinfüllverschluß anbringen.
 6. Den Motor anlassen und 2–3 Minuten lang im Leerlauf laufen lassen.
 7. Den Motor abstellen und nachprüfen, ob der Ölstand bis zur oberen Pegelmarkierung am Ölmeßstab reicht. Darauf achten, daß kein Öl ausläuft.

Oil filter change:

Change the filter after draining the engine oil.

1. Remove the oil filter element from the cover.
2. Check that the O-rings on the oil filter bolt and cover are in good condition.
3. Insert a new oil filter element. Check that all parts are installed properly. Install the oil filter cover.
Oil filter bolt torque: 28–32 N·m (2.8–3.2 kg·m, 20–23 ft·lb)
4. Perform steps 4–7 of Oil Change.

Reemplazo del filtro de aceite:

Reemplace el filtro por uno nuevo después de drenar el aceite de motor.

1. Desmonte el elemento del filtro de aceite de la cubierta.
2. Revise que los anillos O del tornillo del filtro de aceite y los de la cubierta estén en buen estado.
3. Introduzca un nuevo elemento del filtro de aceite. Revise que todas las piezas estén correctamente montadas. Monte la cubierta del filtro de aceite.

Torsión de aprieto del tornillo del filtro de aceite: 28–32 N·m (2,8–3,2 kg·m)

4. Lleve cabo los trabajos indicados en los pasos 4–7 de la sección concerniente al Cambio de aceite.

Remplacement du filtre à huile:

Remplacer le filtre par un neuf lorsque l'huile moteur est vidangée.

1. Enlever l'élément du filtre à huile depuis le couvercle.
2. Vérifier que les joints toriques montés sur le boulon du filtre à huile et sur le couvercle sont en bon état.
3. Introduire un nouveau élément du filtre à huile. Contrôler si toutes les pièces sont correctement montées. Monter le couvercle du filtre à huile.

Couple de serrage du boulon de filtre à huile: 28–32 N·m (2,8–3,2 kg-m)

4. Effectuer les travaux indiqués sur les démarches 4–7 de la section concernant la vidange de l'huile.

Ölfilterwechsel:

Den Filter nach Ablassen des Motoröls auswechseln.

1. Den Ölfiltereinsatz aus dem Deckel entfernen.
2. Nachprüfen, ob sich die O-Ringe an Ölfilterschraube und -deckel in gutem Zustand befindet.
3. Einen neuen Ölfiltereinsatz einsetzen. Sicherstellen, daß alle Teile richtig eingesetzt sind. Den Ölfilterdeckel anbringen.

Anzugsmoment der Ölfilterschraube: 28–32 N·m (2,8–3,2 kg-m).

4. Die Schritte 4–7 des Ölwechsels durchführen.

Spark Plug

Specified spark plug:

Standard:

ND: X27ESR-U, NGK: DR8ES

For extended high speed riding: X31ESR-U (ND)

Bujía

Bujía del encendido especificada:

Normal:

ND: X27ESR-U, NGK: DR8ES

Para la conducción de gran velocidad extendida: X31ESR-U (ND)

Bougie d'allumage

Bougie d'allumage spécifiée:

Standard:

ND: X27ESR-U, NGK: DR8ES

Pour la conduite de grande vitesse excessive: X31ESR-U (ND)

Zündkerze

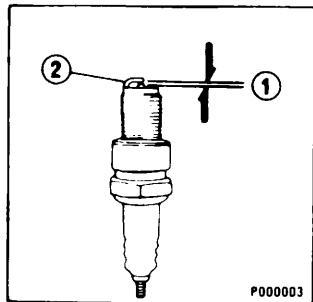
Vorgeschriebene Zündkerze:

Standard:

ND: X27ESR-U, NGK: DR8ES

Für Lange Fahren von großer Geschwindigkeit: X31ESR-U (ND)

1. Remove the spark plug lead and take out the plug with the special wrench provided in the tool kit.
2. Inspect the electrodes and center porcelain for deposits, erosion or carbon fouling. If the erosion or deposit is heavy, replace the plug. Clean a carbon or wet-fouled plug with a plug cleaner, otherwise use a wire brush.
3. Measure with a feeler gauge and adjust to 0.6–0.7 mm (0.024–0.028 in.) (1) by bending the side electrode (2). Do not over-tighten.



-
1. Quite el conductor de la bujía y saque la bujía mediante la llave especial provista en le bolsa de herramientas.
 2. Inspeccione los electrodos y partes en porcelana del centro para ver si hay depósitos, erosión o suciedad de carbón. Reemplace la bujía si está excesivamente corroída o manchada. Utilice un limpiador de bujía para la limpieza de la bujía o un cepillo de alambre.
 3. Reajuste la separación de los electrodos a 0,6 – 0,7 mm (1). Mídala con un calibrador de espesor y ajústela doblando el electrodo lateral (2) sólo. No apriete excesivamente.

1. Détacher les fils et retirer chaque bougie à l'aide de la clé spéciale de la trousse à outils.
2. Vérifier les électrodes et la partie en porcelaine, susceptible d'être couverte de dépôts, de calamine, ou érodées. Remplacer la bougie lorsque celle-ci est trop érodée ou encrassée. Utiliser une brosse à bougie pour le nettoyage ou une brosse en fil de fer.
3. Régler à nouveau l'écart des électrodes à 0,6 – 0,7 mm (1). Mesurer à l'aide d'une d'épaisseur et régler en courbant l'électrode latérale (2) seulement. Ne pas trop serrer.

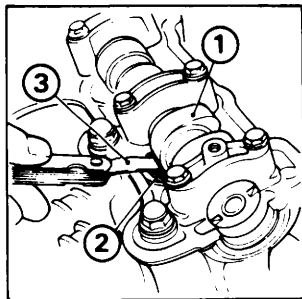
-
1. Ziehen Sie den Zündkerzenstecker ab und schrauben Sie die Zündkerze mit dem Spezialschlüssel des Werkzeugsatzes heraus.
 2. Überprüfen Sie die Elektroden und den mittleren Teil aus Porzellan auf Ablagerungen, abgebrannten Zustand oder Rußrückstände. Falls Sie abgebrannte Elektroden oder übermäßige Ablagerungen feststellen, wechseln Sie die Zündkerze aus. Reinigen Sie verrußte oder verölte Zündkerzen mit einem Zündkerzenreiniger oder einer Drahtbürste.
 3. Stellen Sie den Elektrodenabstand (1) auf 0,6 – 0,7 mm ein. Messen Sie den Abstand mit einer Fühlerlehre und stellen Sie ihn nur durch Biegen der Seitenelektrode (2) richtig ein. Ziehen Sie die Zündkerzen beim Einschrauben nicht zu fest an.

Valve Clearance

1. Remove the cylinder head cover and A.C. generator cover.
2. Measure intake and exhaust valve clearances by inserting a feeler gauge (1) between the camshaft (2) and valve lifter shim (3).

Specified clearance: 0.06–0.13 mm (0.0022–0.0050 in.)

Rotate the crankshaft clockwise and align No. 1 index mark (4) on the exhaust camshaft right end (6) with the forward cylinder head mating surface.

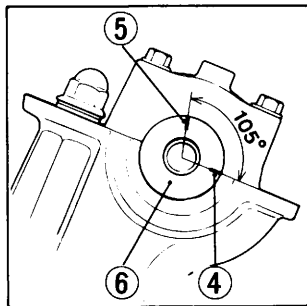


Luz de válvulas

1. Desmonte la cubierta de la culata de cilindro y la del alternador.
2. Mida las luces de válvula de admisión y la de escape aplicando un calibrador de espesor (1) entre el árbol de levas (2) y la lina de levantaválvula (3).

Luz especificada: 0,06–0,13 mm

Girar el cigüeñal en el sentido de las agujas del reloj y alinear la marca índice No 1 (4) en el extremo derecho de árbol de levas de escape (6) con la parte frontal de la cara de acoplamiento de la culata.



Jeu aux soupape

1. Enlever le couvercle de la culasse et celui de l'alternateur.
2. Mesurer le jeu de soupapes d'admission et celui d'échappement en plaçant une jauge d'épaisseur (1) entre l'arbre à cames (2) et la cale de poussoir de soupape (3).

Jeu préconisé: 0,06–0,13 mm

Faire tourner le vilebrequin dans le sens des aiguilles d'une montre et faire coïncider le repère No. 1 (4) de l'extrémité droite de l'arbre à cames d'échappement (6) avec l'avant du plan de joint de la culasse.

Ventilspiel

1. Die Zylinderkopfhaube und den Lichtmaschinendeckel entfernen.
2. Das Spiel der Ein- und Auslaßventile durch Einsetzen einer Fühlerlehre (1) zwischen Nockenwelle (2) und Ventilheberbeilage (3) messen.

Vorgeschriebenes Spiel: 0,06–0,13 mm

Die Kurbelwelle im Uhrzeigersinn drehen und die Index-Marke Nr. 1 (4) am rechten Ende der Auslaßnockenwelle (6) auf die vordere Zylinderkopfdichtung ausrichten.

Check the valve clearance of the:

No. 1 EX. and No. 3 EX.

Rotate the camshaft 105° clockwise to align No. 2 index mark (5) with the forward cylinder head mating surface. Check the:

No. 1 IN. and No. 3 IN.

Rotate the camshaft 75° clockwise to align No. 1 index mark with the rear cylinder head mating surface. Check the:

No. 2 EX. and No. 4 EX.

Rotate the camshaft 105° clockwise to align No. 2 index mark with the rear cylinder head mating surface. Check the:

No. 2 IN. and No. 4 IN.

Comprobar la holgura de las válvulas:

No 1 de ESC. y No 3 de ESC.

Girar el árbol de levas 105° en sentido de las agujas del reloj y alinear la marca índice No 2 (5) con la parte delantera de la cara de acoplamiento de la culata. Comprobar la holgura de válvulas:

No 1 de ADM. y No 3 de ADN.

Girar el árbol de levas 75° en sentido de las agujas del reloj y alinear la marca índice No 1 con la parte trasera de la cara de acoplamiento de la culata. Comprobar la holgura de las válvulas:

No 2 de ESC. y No 4 de ESC.

Girar el árbol de levas 105° en sentido de las agujas del reloj y alinear la marca índice No 2 con la parte trasera de la cara de acoplamiento de la culata. Comprobar la holgura de las válvulas:

No 2 de ADM. y No 4 de ADM.

Vérifier et relever le jeu des:

SOUPAPES D'ÉCHAPPEMENT DES CYLINDRES No. 1 ET No. 3

Faire tourner les arbres à cames de 105° dans le sens des aiguilles d'une montre pour faire coïncider le repère No. 2 (5) avec l'avant du plan de joint de la culasse. Vérifier le jeu des:

SOUPAPES D'ADMISSION DES CYLINDRES No. 1 ET No. 3

Faire tourner les arbres à cames de 75° dans le sens des aiguilles d'une montre pour faire coïncider le repère No. 1 avec l'arrière du plan de joint de la culasse. Vérifier le jeu des:

SOUPAPES D'ÉCHAPPEMENT DES CYLINDRES No. 2 ET No. 4

Faire tourner les arbres à cames de 105° dans le sens des aiguilles d'une montre pour faire coïncider le repère No. 2 avec l'arrière du plan de joint de la culasse. Vérifier le jeu des:

SOUPAPES D'ADMISSION No. 2 ET No. 4

Das Spiel folgender Ventile überprüfen:

Nr. 1 und Nr. 3 der AUSLASS-Seite.

Die Nockenwelle um 105° im Uhrzeigersinn drehen und die Index-Marke Nr. 2 (5) auf die vordere Zylinderkopfdichtung ausrichten. Das Spiel der folgenden Ventile überprüfen:

Nr. 1 und Nr. 3 der EINLASS-Seite.

Die Nockenwelle um 75° im Uhrzeigersinn drehen, um die Index-Marke Nr. 1 auf die hintere Zylinderkopfdichtung auszurichten. Das Spiel der folgenden Ventile überprüfen:

Nr. 2 und Nr. 4 der AUSLASS-Seite.

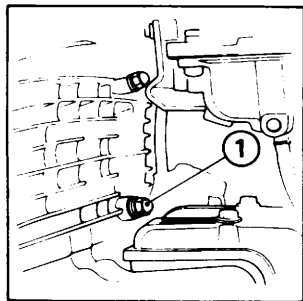
Die Nockenwelle um 105° im Uhrzeigersinn drehen, um die Index-Marke Nr. 2 auf die hintere Zylinderkopfdichtung auszurichten. Das Spiel der folgenden Ventile überprüfen.

Nr. 2 und Nr. 4 der EINLASS-Seite.

Cam Chain Adjustment

Make this adjustment when the engine is cold and not running.

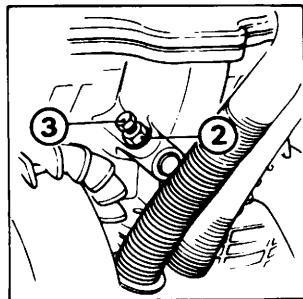
1. Remove the A.C. generator cover.
2. Loosen the rear tensioner lock nut (1) 1/2 turn while turning the crankshaft clockwise from the rightside.
This will automatically position itself to provide the correct tension.
3. Loosen the front tensioner lock nut (2) and tensioner bolt (3) 1/2 turn while turning the crankshaft. Tighten the bolt and nut.



Adjust de la cadena de levas

Lleve a cabo este ajuste cuando el motor esté frío y parado.

1. Desmonte la cubierta del generador de C.A.
2. Desatornille 1/2 vuelta la contratuerca (1) del tensionador trasero, mientras hace rotar el cigüeñal en el sentido de las manillas del reloj desde el lado derecho.
El tensionador se posicionará automáticamente a si mismo para proveer la tensión correcta.
3. Afloje la contratuerca (2) y el perno (3) del tensionador delantero 1/2 vuelta mientras hace rotar el cigüeñal. Apriete el perno y la tuerca.



Réglage de la chaîne de distribution

Effectuer ce réglage lorsque le moteur est froid et ne tourne pas.

1. Retirer le couvercle de la génératrice de courant alternatif.
2. Desserrer le contre-écrou du tendeur arrière (1) d'un demi tour tout en faisant tourner le vilebrequin dans le sens des aiguilles d'une montre à partir de la droite. Le tendeur se mettra automatiquement en position correcte.
3. Desserrer le contre-écrou (2) de tendeur avant et le boulon de tendeur (3) d'un demi tour tout en faisant tourner le vilebrequin. Serrer le boulon et l'écrou.

Einstellen der Steuerkette

Diese Einstellung bei kaltem, abgestelltem Motor durchführen.

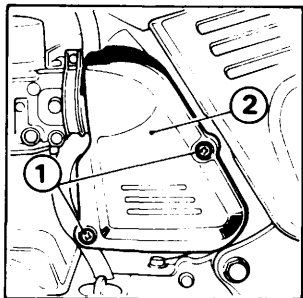
1. Den Lichtmaschinen deckel entfernen.
2. Die hintere Spannerkontermutter (1) bei gleichzeitigem Drehen der Kurbelwelle im Uhrzeigersinn, von der rechten Seite gesehen, um 1/2 Umdrehung lösen.
Der Spanner stellt sich automatisch auf die richtige Kettenspannung ein.
3. Die vordere Spannerkontermutter (2) und die Spannerschraube (3) bei gleichzeitigem Drehen der Kurbelwelle um 1/2 Umdrehung lösen. Dann Bolzen und Mutter wieder anziehen.

Air Cleaner

1. Remove the air cleaner cover (2) by unscrewing the nuts (1).
2. Remove the element (3).

Clean the element by tapping, brushing lightly with a soft brush and then blow from the inside with compressed air.

3. Replace the air cleaner and cover.

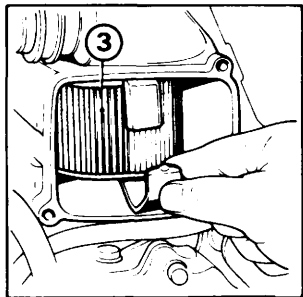


Filtro de aire

1. Quite la cubierta del filtro de aire (2) aflojando las tuercas (1).
2. Quite el elemento (3).

Limpie el elemento dando golpecitos al mismo, cepillándolo ligeramente con un cepillo suave y, luego, soplando el aire comprimido del interior hacia el exterior con una tubería de aire.

3. Remonte el filtro de aire y la cubierta.



Filtre à air

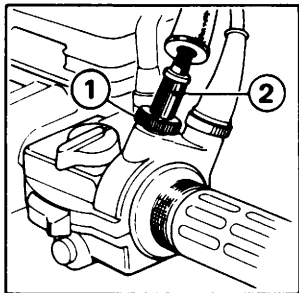
1. Déposer le couvercle du filtre à air (2) en desserrant les écrous (1). Démonter l'élément (3).
2. Nettoyer l'élément en le secouant légèrement et en le brossant avec une brosse et, ensuite, en soufflant l'air comprimé sur la face interne.
3. Remonter le filtre à air et le couvercle.

Luftfliter

1. Entfernen Sie den Luftfilterdeckel (2), indem Sie die Muttern (1) abschrauben. Entfernen Sie den Filtereinsatz (3).
2. Reinigen Sie den Einsatz durch Abklopfen, vorsichtiges Abbürsten mit einer weichen Bürste sowie durch Ausblasen von der Innenseite her.
3. Bringen Sie den Luftfilter und den Deckel wieder an.

Throttle Operation

1. Check for smooth rotation of the throttle grip from the fully open to the fully close position at both full steering positions.
2. Check the throttle grip free play at the grip. Standard free play should be approx. 2–6mm (0.08–0.24 in.) at the grip flange. To adjust the play, loosen the lock nut (1) and turn the adjuster (2).



Operación del acelerador

1. Verifique el giro suave del puño del acelerador de la posición completamente abierta a la posición completamente cerrada, en ambas posiciones extremas de la dirección.
2. Revise el juego del puño del acelerador. El juego libre normal deberá ser de aproximadamente en la brida del puño. Para ajustar el juego, afloje la contra-tuerca (1) y haga girar el ajustador (2).

Fonctionnement de la poignée des gaz

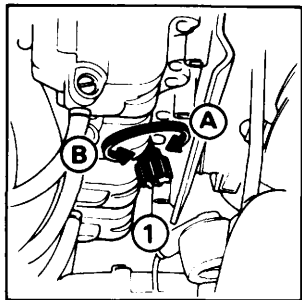
1. Vérifier la bonne rotation de la poignée des gaz de la position de pleine admission à celle de fermeture complète, en deux positions extrêmes de direction.
2. Vérifier le jeu de la poignée des gaz. Le jeu standard doit être de 2–6mm environ à la bride de la poignée. Pour régler le jeu, desserrer le contre-écrou (1) et faire tourner le régleur (2).

Bedienung des Gasdrehgriffes

1. Lassen Sie den Motor mit Leerlaufdrehzahl laufen und bewegen dabei den Lenker von Anschlag zu Anschlag. Dabei darf sich die Motordrehzahl nicht verändern. Erhöht sich dabei die Motordrehzahl, muß das Verlegen der Gaszüge überprüft werden.
2. Überprüfen Sie des Spiel des Gasdrehgriffes. Das normale Spiel am Griffanschluß sollte ungefähr 2–6 mm betragen. Zum einstellen des Spiels lösen Sie die Gegenmutter (1) und drehen die Einstellschraube (2).

Carburetor Adjustment

1. Start and warm up the engine to normal operating temperature.
2. Set the engine idle speed to $1,000 \pm 100 \text{ min}^{-1}$ (rpm) by adjusting the stop screw (1). Turning the stop screw in the (A) direction will increase the rpm, and turning the (B) direction will result in a decrease.



Ajuste del carburador

1. Arranque y caliente el motor hasta llegar a la temperatura normal de funcionamiento.
2. Ajuste la velocidad del motor de marcha en vacío a $1.000 \pm 100 \text{ min}^{-1}$ (rpm), mediante el tornillo de detención (1). Girando el tornillo de detención en la dirección (A) aumentarán las r.p.m., y girándolo en la dirección (B) reducirán.

Réglage du carburateur

1. Démarrer et faire chauffer le moteur jusqu'à ce qu'il atteigne la température normale de fonctionnement.
2. Régler la vitesse du moteur au ralenti à $1.000 \pm 100 \text{ min}^{-1}$ (tr/mn) en réglant la vis d'arrêt (1). Faire tourner la vis d'arrêt dans la direction (A), et la vitesse du moteur sera augmentée, et en revanche, la faire tourner dans le sens contraire (B), la vitesse sera réduite.

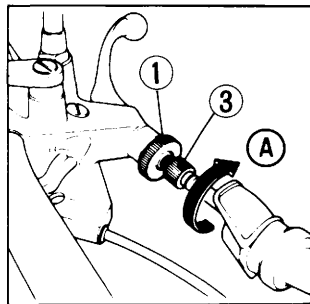
Einstellung des Vergasers

1. Lassen Sie den Motor an und warten Sie, bis er sich auf normale Betriebstemperatur erwärmt hat.
2. Stellen Sie die Drehzahl des Motors im Leerlauf durch entsprechendes Drehen der Anschlagschraube (1) auf $1.000 \pm 100 \text{ min}^{-1}$ (U/min.) ein. Durch Drehen der Anschlagschraube in Richtung (A) wird die Drehzahl erhöht und durch Drehen in Richtung (B) verringert.

Clutch Adjustment

Clutch adjustment may be required if the motorcycle stalls when shifting into gear, or tend to creep; or if the clutch slips, causing acceleration to lag behind engine speed.

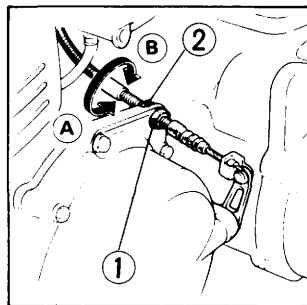
1. The normal clutch lever free play is 10–20 mm (0.4–0.8 in.) at the lever end. If adjustment is necessary, loosen the lock nut (1) on the lower adjuster (2) and make the adjustment. Turning the adjusting nut in direction (A) will decrease the free play of the clutch lever.
2. The adjustment can also be made in the same manner at the upper adjuster (3).



Ajuste del embrague

Será necesario ajustar el embrague si la motocicleta se para al cambiar de velocidades o si el embrague patina, provocando que la aceleración se produzca después de que el motor haya cogido velocidad.

1. El juego normal de la palanca del embrague es de 10–20 mm en el extremo de la palanca. Cuando se necesite un ajuste, afloje la tuerca fijadora (1) situada en el ajustador inferior (2) y efectúe el ajuste. Girando el tuerca de ajuste en dirección (A), el juego de la palanca del embrague será reducido.
2. El ajuste puede efectuarse de la misma manera para el ajustador superior (3).



Réglage de l'embrayage

Un réglage de l'embrayage peut être indispensable quand une vitesse est engagée ou qu'elle a tendance à subir des à-coups ou encore si l'embrayage patine ce qui provoquerait une accélération décalée par rapport au régime moteur.

1. Le jeu normal du levier de l'embrayage est de 10–20 mm. Au cas où un réglage est nécessaire, desserrer le contre-écrou (1) situé sur le régleur inférieur (2) et effectuer le réglage. Tourner l'écrou de réglage dans la direction de (A), et le jeu du levier de l'embrayage sera diminué.
2. Le réglage peut s'effectuer dans la même manière pour le régleur supérieur (3).

Einstellen der Kupplung

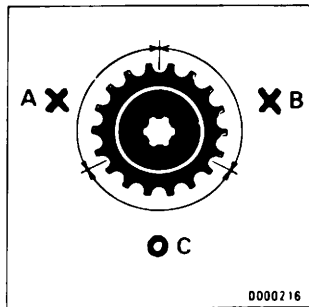
Eine Kupplungseinstellung kann erforderlich sein, wenn das Motorrad beim Gangeinlegen nicht anfährt bzw. nur langsam fährt, oder falls die Kupplung rutscht, wodurch die Beschleunigung geringer als die entsprechende Motordrehzahl ist.

1. Das normale Spiel des Kupplungshebels beträgt am Hebelende 10–20 mm. Falls eine Einstellung erforderlich ist, lösen Sie die Sperrmutter (1) am unteren Einstellteil (2) und nehmen die Einstellung vor.
Durch Drehen des Einstellmutter in Richtung (A) wird das Spiel des Kupplungshebels verringert.
2. Auf dieselbe Weise kann die Einstellung auch am oberen Einstellbügel (3) vorgenommen werden.

Drive Chain

Inspection and adjustment:

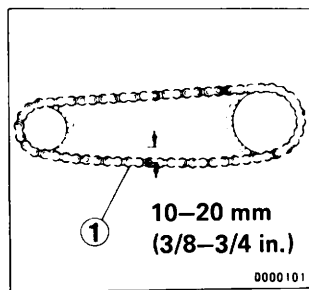
1. Place the motorcycle on its center stand, with the transmission in neutral and the ignition switch off.
2. Turn the rear wheel slowly, and inspect the drive chain and sprockets for damage, wear, dry or rust. Drive chain and/or sprocket(s) with damaged or worn must be replaced. Chain that appears dry or shows signs of rust requires supplemental lubrication.
3. Move the chain (1) up and down with your fingers and measure the amount of slack. The slack should be adjusted to 10–20 mm (3/8–3/4 in.) and never be allowed to exceed 40 mm (1.6 in.).
(A) Damaged sprocket teeth (B) Worn sprocket teeth
(C) Normal sprocket teeth



Cadena de transmisión

Inspección y ajuste:

1. Apoye la moto sobre su soporte principal colocando la palanca de cambio en la posición de punto muerto y colocando la llave de contacto en la posición OFF (parada).
2. Gire la rueda trasera despacio e inspeccione la cadena de transmisión y las catalinas para detectar daños, desgaste, sequedad y oxidación. La cadena de transmisión y/o la(s) catalina(s) dañadas o desgastadas deben reemplazarse por unas nuevas.
La cadena que presenta indicios de sequedad y oxidación requiere una lubricación suplementaria.
3. Desplace la cadena (1) hacia arriba y abajo, y mida la cantidad del juego. El juego debe ajustarse a 10–20 mm y no debe nunca sobrepasar 40 mm.
(A) Dientes de la catalina dañados
(B) Dientes de la catalina desgastados (C) Dientes de la catalina normales



Chaîne de transmission

Inspection et réglage:

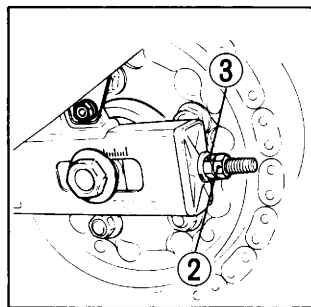
1. Positionner la moto sur la béquille principale en mettant le levier de changement sur la position de point mort et en plaçant la clé de contact sur la position OFF (arrêt).
2. Tourner la roue arrière doucement et inspecter la chaîne de transmission et les barbotins pour déceler les dommages, usure, sécheresse et rouille. La chaîne de transmission et/ou le(s) barbotin(s) cassés ou usés doivent être remplacés par des neufs.
La chaîne qui présente les traces de sécheresse et de rouille demande une lubrification supplémentaire.
3. Bouger la chaîne (1) vers le haut et vers le bas et mesurer la quantité du jeu de tension. Le jeu doit être réglé à 10–20 mm et ne jamais permettre de dépasser 40 mm.
(A) Dents du barbotin cassées (B) Dents du barbotin usées
(C) Dents du barbotin normales

Antriebskette

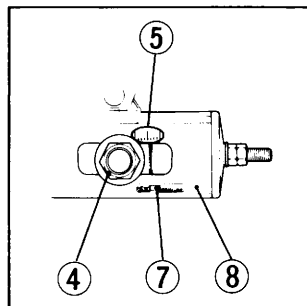
Überprüfung und Einstellung:

1. Bei auf Leerlauf geschaltetem Getriebe und ausgeschaltetem Zündschalter das Motorrad auf dem Mittelständer aufbocken.
2. Das Hinterrad langsam drehen und dabei die Antriebskette sowie die Kettenräder auf Beschädigung, Abnutzung, Ölmangel oder Rost überprüfen. Falls Antriebskette und/oder Kettenräder beschädigt oder abgenutzt sind, müssen diese ausgewechselt werden. Falls die Kette trocken zu sein scheint oder Anzeichen von Rost aufweist, muß diese zusätzlich geölt werden.
3. Bewegen Sie die Kette (1) mit Ihren Fingern nach oben und unten und messen Sie den Durchhang. Der Durchhang sollte auf 10–20 mm eingestellt werden; er darf niemals 40 mm überschreiten.
(A) Beschädigter Kettenradzahn (B) Abgenutzter Kettenradzahn (C) Normaler Kettenradzahn

4. To adjust the slack, loosen both lock nut (2) and adjusting nut (3). Loosen the axle nut (4). Make sure the chain adjusters on both sides are at the same index mark (5) locations.
5. Check the chain wear label when adjusting the chain. If the red zone (7) on the label aligns with the rear of the swingarm (8) after the chain has been adjusted to 10–20 mm (3/8–3/4 in.) slack, the chain is excessively worn and must be replaced.



4. Para ajustar el juego, afloje la contratuerca (2) y la tuerca de ajuste (3). Aflojar la tuerca del eje (4). Asegúrese de que los ajustadores de la cadena en ambos lados estén en las mismas marcas de referencia (5).
5. Cuando se ajusta la cadena, revise la plaquita indicadora de desgaste de cadena. Si la zona roja (7) trazada en la plaquita coincide con el extremo del brazo oscilante (8), después de ajustar el juego de tensión de la cadena a 10–20 mm, se considera que la cadena está demasiado desgastada y que se debe reemplazarla por una nueva.



4. Pour régler la flèche, desserrer les deux contre-écrous (2) et l'écrou de réglage (3). Desserrer l'écrou de l'axe de roue (4). S'assurer que les tendeurs de chaîne des deux côtés se trouvent réglés sur les mêmes repères (5).
5. Lors de réglage de la chaîne, contrôler la plaquette indiquant l'usure de la chaîne. Si la zone rouge (7) tracée sur la plaquette est alignée avec le bout du bras oscillant (8), après avoir réglé le jeu de tension de la chaîne à 10 à 20 mm, la chaîne est excessivement usée et doit être remplacée par une neuve.

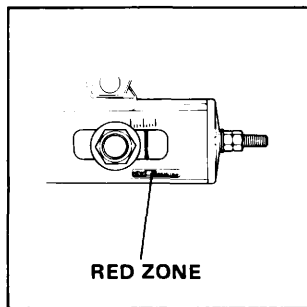
-
4. Zur Einstellung des Durchhangs sowohl die Kontermutter (2) als auch die Einstellmutter (3) lösen. Die Achsmutter (4) aufschrauben. Vergewissern Sie sich, daß die Ketteneinsteller auf beiden Seiten auf dieselbe Indexmarkierung (5) eingestellt sind.
 5. Überprüfen Sie beim Einstellen der Kette das Kettenabnutzungsschild. Falls die rote Bereich (7) auf dem Schild nach Einstellen der Kette auf einen Durchhang von 10–20 mm auf die Rückseite des Schwingarms (8) ausgerichtet ist, ist die Kette zu stark abgenutzt und muß daher ausgewechselt werden.

Replacement:

Replacement chain: DID50ZL or RK50LO

When a new drive chain is installed, a new wear label must be attached according to the directions provided with the replacement chain. Since new chain lengths vary slightly, proper label placement is necessary to provide an accurate wear and replacement indication.

CAUTION: Never install a new drive chain on badly worn sprockets, or use new sprockets with a badly worn drive chain.



Reemplazo:

Cadena de repuesto: DID50ZL o RK50LO

Cuando se monta una nueva cadena de transmisión, se debe montar también una nueva plaquita indicadora de desgaste de la cadena conforme a las instrucciones indicadas en la cadena de repuesto. Puesto que la longitud de la nueva cadena varía un poco, la colocación de la plaquita en correcta posición es esencial para obtener una indicación exacta del desgaste y el momento de recambio de la cadena.

PRECAUCION: No monte nunca una nueva cadena de transmisión en las catalinas excesivamente desgastadas. Del mismo modo, no utilice nunca las nuevas catalinas para una cadena de transmisión vieja y excesivamente desgastada.

Remplacement:

Chaîne de remplacement: DID50ZL ou RK50LO

Lorsqu'une nouvelle chaîne de transmission est montée, il faut attacher une nouvelle plaquette indiquant l'usure de la chaîne conformément aux instructions inscrites sur la chaîne de rechange. Puisque la longueur de la nouvelle chaîne varie un peu, un correct positionnement de la plaquette est exigé afin d'obtenir une indication précise de l'usure et du moment de remplacement.

PRECAUTION: Ne jamais monter une nouvelle chaîne de transmission sur des barbotins excessivement usés. D'une manière similaire, ne jamais utiliser des nouveaux barbotins pour une chaîne de transmission trop usée.

Auswechseln:

Ersatzkette: DID50ZL oder RK50LO

Beim Montieren einer neuen Antriebskette muß ein neues Abnutzungsschild gemäß der der Ersatzkette beige packten Anleitung angebracht werden. Da sich die Länge neuer Ketten geringfügig ändern kann, ist ein richtiges Anbringen des Schildes erforderlich, um für eine genaue Abnutzungs- und Auswechsellanzeige zu sorgen.

VORSICHT: Niemals eine neue Antriebskette auf stark abgenutzten Kettenrädern montieren oder neue Kettenräder zusammen mit einer stark abgenutzten Antriebskette verwenden.

Lubrication and cleaning:

The drive chain on this motorcycle is equipped with small O-rings between the link plates. The O-rings can be damaged by steam cleaner, high pressure washers, and certain solvents.

Clean the chain with kerosene. Wipe dry and lubricate only with SAE 80 or 90 gear oil. Commercial chain lubricants may contain solvents which could damage the rubber O-rings.

Lubricación y limpieza:

La cadena de transmisión utilizada para esta moto está equipada con pequeñas juntas anulares entre sus placas de eslabón. Las juntas anulares pueden dañarse por limpiador de vapor, lavador de alta presión y también por ciertas soluciones. Limpie la cadena con kerosina. Enjague completamente y lubrique sólo con aceite para engranajes SAE 80 o 90. Los lubricantes de cadena de calidad comercial pueden contener ciertas soluciones que son nocivas a las juntas anulares de caucho.

Lubrification et nettoyage:

La chaîne de transmission sur cette moto est munie des petits joints toriques entre ses flasques de coulisse. Les joints toriques peuvent être endommagés par les nettoyeuses à vapeur, laveuses à haute pression et par certaines solutions. Nettoyer la chaîne au moyen du kérosène. Essuyer à fond et lubrifier avec de l'huile pour engrenages SAE 80 ou 90 seulement. Les lubrifiants de chaîne de qualité commerciale peuvent contenir certaines solutions qui peuvent être nocives aux joints toriques en caoutchouc.

Schmierer und reinigen:

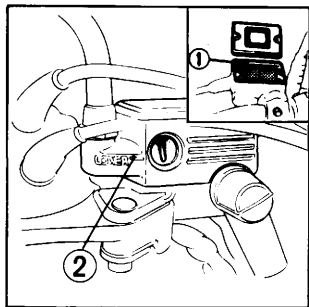
Die Antriebskette dieses Motorbikes ist zwischen den Kettenlaschen mit kleinen O-Ringen ausgestattet. Diese O-Ringe können durch Dampfreiniger, Hochdruckwaschanlagen und bestimmte Lösungsmittel beschädigt werden. Reinigen Sie die Kette mit Petroleum. Trocken wischen und nur mit Getriebeöl SAE 80 oder 90 ölen. Im Handel erhältliche Kettenschmiermittel können Lösungsmittel enthalten, die eine Beschädigung der O-Ringe aus Gummi verursachen.

Front and Rear Brakes – Brake fluid:

The fluid reservoirs are located at the right handlebar bracket for the front brake and inside the right side cover for the rear brake.

The brake fluid level in the reservoir must be maintained between the upper (1) and lower (2) level marks. Whenever the level falls near the lower level mark (2), check the brake pads for wear (see page 142). If the brake pad wear does not exceed the limits, this will usually indicate fluid leak. Consult your nearest Honda dealer.

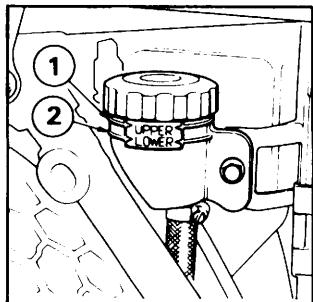
Recommended brake fluid: SAE J1703, DOT3



Frenos delantero y trasero – Fluído de freno:

Los depósitos de fluido están situados en el soporte del manubrio del lado derecho para el freno delantero y en el interior de la cubierta lateral derecha para el freno trasero.

El nivel del fluido de freno deberá mantenerse entre las marcas del nivel superior (1) y el inferior (2). Cada vez que se observe que el nivel caiga hasta la vecindad del la marca del nivel inferior (2), revise el estado de desgaste de las zapatas de freno (vea pág. 142). Si el desgaste de las zapatas no exceda al límite, esto por lo usual indica una fuga del fluido. Consulte con su distribuidor HONDA para su servicio. Fluido de freno recomendado: SAE J 1703, DOT3



Freins avant et arrière – Fluide de frein:

Les réservoirs de fluide de frein se trouvent sur le support du guidon du côté droit pour le frein avant et dans l'intérieur du couvercle latéral du côté gauche pour le frein arrière.

Le niveau de fluide de frein du réservoir doit être maintenu entre la marque maxi (1) et la mini (2). Toutes les fois que le niveau tombe au-delà de la marque du niveau mini (2), vérifier l'état d'usure des sabots de frein (voir page 143). Si l'usure des sabots de frein ne dépasse pas la limite, ceci indique d'habitude une fuite du fluide. Dans tel cas, consulter votre concessionnaire HONDA le plus proche.
Fluide de frein recommandé: SAE J1703, DOT3

Vorder - und Hinterradbremsten – Bremsflüssigkeit:

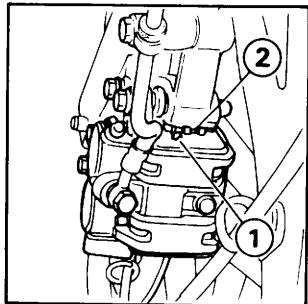
Der Bremsflüssigkeitsbehälter für die Vorderradbremse befindet sich an der rechten Lenkstangen-Befestigungsschelle und derjenige für die Hinterradbremse im rechten Seitenfach.

Der Bremsflüssigkeitsstand im Behälter muß immer zwischen den oberen (1) und unteren (2) Pegelmarkierungen gehalten werden. Falls der Pegel bis in die Nähe der unteren Pegelmarkierung (2) absinkt, sollten Sie die Bremsbeläge auf Abnutzungserscheinungen überprüfen (siehe Seite 143). Falls die Bremsbeläge nicht übermäßig abgenutzt sind, wird durch Absinken des Pegels gewöhnlich ein Auslaufen der Bremsflüssigkeit angezeigt. Setzen Sie sich mit Ihrem Honda-Handler in Verbindung.
Empfohlene Bremsflüssigkeit: SAE J1703, DOT3

Brake pads:

Inspect the pads visually from the direction as indicated by the arrow (1) during all regular service intervals to determine the pad wear. If the pads wear to the wear lines (2), both pads must be replaced. Make sure there are no fluid leaks. Check for deterioration or cracks in the hose and fittings.

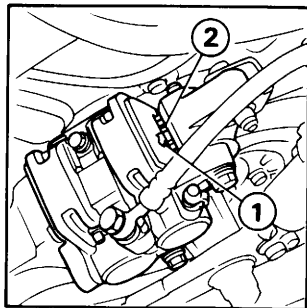
NOTE: Use only genuine Honda replacement friction pads offered by authorized Honda dealers. When brake service is necessary, consult your Honda **dealer**.



Zapatas del freno :

Inspeccionar visualmente los asientos desde la dirección indicada por la flecha (1) en todos los intervalos regulares de servicio para determinar el desgaste de los asientos. Si el desgaste de los asientos llegan a las líneas de desgaste (2), deberán recambiarse ambos asientos. Cerciorarse de que no hay fugas de fluido. Comprobar que las mangueras y guarniciones no estén deterioradas ni rotas.

NOTA: Utilice solo las zapatas de fricción de repuesto genuinas de HONDA. Cuando es necesario efectuar trabajos de mantenimiento para los frenos, consulte con su agente HONDA.



Sabots de frein:

Lors de chaque opération d'entretien habituelle, examiner les plaquettes de frein dans le sens indiqué par la flèche (1) afin d'en déterminer le degré d'usure. Si les plaquettes sont usées jusqu'au trait de limite d'usure (2), il convient de les remplacer toutes deux. S'assurer qu'aucune fuite de liquide de frein ne se produit; rechercher d'éventuelles fissures ou détériorations des conduites souples et des raccords.

NOTE: N'utiliser que des sabots de friction de rechange d'origine HONDA fournis par le concessionnaire HONDA. Au cas où un service d'entretien est nécessaire pour les freins, consulter votre concessionnaire HONDA.

Bremsbeläge:

Die Bremsbeläge von der durch Pfeil (1) angegebenen Richtung inspizieren, wobei als Anlaß die regelmäßigen Wartungsintervalle gelten können, um den Bremsbelagverschleiß festzustellen. Wenn die Beläge bis zu den Verschleißlinien (2) abgenutzt sind, müssen beide Bremsklötze ausgewechselt werden. Sichergehen, daß keine Bremsflüssigkeit ausläuft. Schläuche und Anschlüsse auf Brüchigkeit oder Risse überprüfen.

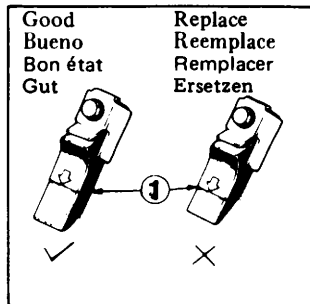
ZUR BEACHTUNG: Verwenden Sie nur Original-Bremsbeläge von Honda, die bei Honda-Fachhändlern vorrätig sind. Setzen Sie sich mit Ihrem Honda-Händler in Verbindung, falls die Bremsen überholt werden müssen.

Front and Rear Suspension Inspection

1. Check the front fork assembly by locking the front brake and pumping the fork up and down vigorously. Suspension action should be smooth and there must be no oil seepage.
2. Swingarm bushing—this can be checked by pushing hard against the side of the rear wheel while the motorcycle is on the center stand and feeling for looseness of the fork bushings.
3. Carefully inspect all front and rear suspension fasteners for tightness.

Side Stand

Check the rubber pad for deterioration and wear. Replace if wear extends to the wear line (1) as shown.



Inspección de las suspensiones delantera y trasera

1. Revise el conjunto de horquilla delantera bloqueando el freno delantero y bombeando la horquilla hacia arriba y abajo vigorosamente. La acción de la suspensión deberá ser suave y no deberá haber ninguna filtración del aceite.
2. Casquillo del brazo oscilante — La revisión de esta parte puede efectuarse empujando fuertemente el lado de la rueda trasera mientras que la motocicleta esté apoyada en el soporte central y palpando los casquillos de la horquilla para detectar alguna flojedad.
3. Inspeccione cuidadosamente el ajuste de todos los sujetadores de las suspensiones delantera y trasera.

Soporte lateral

Revise el taco de goma por si está deteriorado y desgastado. Cámbielo si el desgaste se pasa de la línea de desgaste (1), según se muestra.

Inspection des suspensions avant et arrière

1. Vérifier l'ensemble de fourche avant en bloquant le frein avant et en pompant la fourche vers le haut et vers le bas vigoureusement. L'action de la suspension doit être sans à-coups et il ne faut pas exister aucune infiltration de l'huile.
2. Buselure du bras oscillant — Pour vérifier cet organe, pousser avec une force suffisante la buselure contre le flanc de la roue arrière, après avoir appuyé la moto sur sa béquille centrale, et en touchant la buselure de la fourche pour détecter le relâchement.
3. Vérifier soigneusement l'état de serrage des visseries des suspensions avant et arrière.

Béquille latérale

Vérifier si le tampon en caoutchouc n'est pas détérioré et usé. Le remplacer si l'usure dépasse la limite indiquée (1).

Überprüfung der vorderen und hinteren Federung

1. Überprüfen Sie den Aufbau der vorderen Gabel, indem Sie die Vorderradbremse anziehen und die Gabel kräftig nach oben und unten drücken. Die Federwirkung sollte gleichmäßig sein und kein Öl darf auslaufen.
2. Lager der hinteren Schwinge — diese können überprüft werden, indem Sie kräftig gegen die Seite des Hinterrades drücken, während das Motorrad auf dem Mittelständer aufgebockt ist; dadurch können Sie feststellen, ob die Lager der Schwinge lose sind.
3. Prüfen Sie sorgfältig nach, ob alle Schrauben und Muttern der Vorder- und Hinterradfederung fest angezogen sind.

Seitenständer

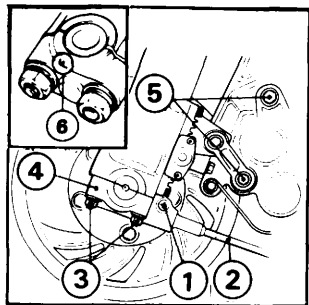
Den Gummiklotz auf Überalterung und Verschleiß überprüfen. Den Gummiklotz auswechseln, falls dieser bis zur Verschleißlinie (1) abgenutzt ist, wie abgebildet.

Front Wheel Removal

1. Raise the front wheel off the ground by placing a support under the engine.
2. Disconnect the speedometer cable (2) by removing the screw (1).
3. Remove the calipers from fork legs by loosening the bolts (5).
4. Remove the nuts (3) and axle holders (4). Remove the front wheel.

NOTE: Do not depress the brake lever when the wheel is removed as this causes the caliper pistons to come out, spilling brake fluid. This calls for servicing of the brake system.

5. To install, position the wheel between the fork legs, make sure that the lug on the speedometer gearbox is properly positioned to rest against the rear of the lug on the left fork leg. Install the axle



Desmontaje de la rueda delantera

1. Levante la rueda desde el suelo colocando un soporte debajo del motor.
2. Desconecte el cable (2) del indicador de velocidad quitando el tornillo (1).
3. Quite el calibre del pie de la horquilla aflojando los tornillos (5).
4. Quite las tuercas (3) y los porta-ejes (4). Luego, desmonte la rueda delantera.

NOTA: No oprima la palanca del freno cuando la rueda esté desmontada, porque tal acción causa los pistones del calibrador que salga afuera, provodando una pérdida del líquido de freno. En tal caso, todo el sistema de frenaje deberá revisarse.

5. Para el remontaje, coloque la rueda entre los pies de la horquilla, asegúrese de que la oreja del cárter de engranaje del indicador de velocidad esté correctamente puesta de modo que se quede sobre el pie de la horquilla izquierda.

Instale los porta-ejes con la marca "F" (6) puesta hacia adelante. Apriete ligeramente las tuercas del

Dépose de la roue avant

1. Lever la roue au-dessus du sol en mettant un support sous le moteur.
2. Démontez le câble du compteur de vitesse (2) en enlevant la vis (1).
3. Démontez les étriers de frein en desserrant les vis (5).
4. Enlever les écrous (3) des 1/2 paliers (4). Enlever la roue avant.

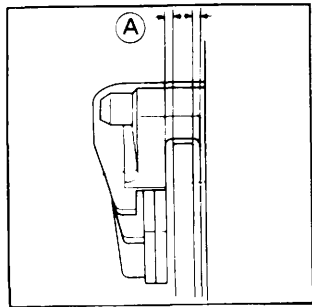
NOTE: Prendre garde de ne pas presser le levier de frein lorsque la roue est déposée. Ceci fera sortir les pistons du étrier vers le dehors, provoquant une perte de liquide de frein. Dans ce cas, tout le système de freinage devrait être réparé.

5. Pour le remontage, placer la roue entre les bras de fourche, veiller à ce que la prise de compteur de vitesse soit placée correctement et montée sur le bras de fourche gauche.

Ausbau des Vorderrades

1. Heben Sie das Vorderrad vom Boden ab, indem Sie eine passende Unterlage unter den Motor schieben.
 2. Entfernen Sie das Geschwindigkeitsmesserkabel (2), indem Sie die Schraube (2) abschrauben.
 3. Entfernen Sie die Bremszangen von den Gabelbeinen, indem Sie die Muttern (5) lösen.
 4. Entfernen Sie die Muttern (3) und Vorderachsklemmschalen (4). Entfernen Sie das Vorderrad.
- ZUR BEACHTUNG: Nicht den Bremshebel betätigen, wenn das Rad ausgebaut ist, weil dadurch der Bremszangenkolben herausgedrückt wird und Bremsflüssigkeit verschüttet wird. In diesem Fall muß das Bremssystem gewartet werden.**
5. Stellen Sie beim Einbauen das Vorderrad zwischen die Gabelbeine und achten Sie darauf, daß sich der Ansatz am Geschwindigkeitsmessergehäuse in der richtigen Lage befindet und an der Rückseite des Ansatzes am linken Gabelbein anliegt.

holders with the "F" mark (6) forward. Tighten the forward holder nuts lightly. Fit the calipers over the discs. Install the caliper mounting bolts and tighten to the specified torque (30–40 N·m/3.0–4.0 kg·m). Tighten forward nut on right axle holder to specified torque (18–25 N·m/1.8–2.5 kg·m) first, then tighten rear nut to the same torque. Measure the clearance (A) between the each surface of the left brake disc and the left caliper holder with a 0.7 mm (0.028 in) feeler gauge. If the feeler gauge is inserted easily, tighten the holder nuts in the same manner as on the right. When the feeler gauge is not inserted easily, pull the left fork leg outward until the feeler gauge is inserted smoothly and tighten the holder nuts.



WARNING: After installing the wheel, apply the brakes several times and then check if the wheel rotates freely.

porta-eje delantero.

Fije el calibre a los discos. Instale los tornillos de montaje del calibre y apriételos con una torsión de aprieto especificada (30–40 N·m/3.0–4.0 kg·m).

Primero apriete las tuercas delanteras del porta-eje derecho con una torsión especificada (18–25 N·m/1.8–2.5 kg·m) y, luego, las de la parte trasera con una misma torsión.

Medir la holgura (A) entre cada superficie del disco izquierdo del freno y el portador del calibrador izquierdo con un calibrador de delgas de 0,7 mm. Si se inserta el calibrador de espesor con facilidad, apriete las tuercas del porta-calibre en la misma manera que la de apretar las tuercas del porta-calibre derecho. Cuando no se inserta el calibrador de espesor fácilmente, tire el pie de la horquilla izquierdo hacia afuera hasta que el calibrador entre sin ninguna dificultad y apriete las tuercas del porta-calibre.

ATENCIÓN: Después de instalar la rueda, aplique los frenos algunas veces, y luego verifique si la rueda gire libremente.

Placer les ½ paliers avec la marque "F" (6) avant, approcher les écrous avant.

Fixer les étriers sur les disques. Mettre les boulons de fixation et les serrer à un couple de serrage de (30–40 N·m/3,0–4,0 kg·m).

D'abord serrer l'écrou AV situé sur le porte-essieu droit à un couple de serrage spécifié (1,8–2,5 kg·m), et ensuite, l'écrou AR au même couple.

Mesurer le jeu (A) compris entre la surface chaque du disque de freinage gauche et du support d'étrier gauche avec une jauge d'épaisseur de 0,7 mm. Si la jauge d'épaisseur n'est pas insérée facilement, tirer sur le bras de fourche gauche vers l'extérieur jusqu'à ce que la jauge d'épaisseur passe librement. Dans ce cas serrer les écrous AV situés sur le 1/2 palier droit au couple de (18–25 N·m/1,8–2,5 kg·m) et ensuite les écrous AR au même couple, procéder de la même façon pour les écrous du 1/2 palier gauche.

ATTENTION: Après avoir monté la roue, appliquer les freins quelques fois et puis, s'assurer que la roue tourne librement.

Befestigen Sie die Vorderachsklemmschalen so, daß die Markierung "F" (6) nach vorn weist. Ziehen Sie die vorderen Klemmschalenmutter leicht an.

Passen Sie die Bremszangen über die Scheiben ein. Bringen Sie Bremszangen-Befestigungsschrauben an und ziehen Sie diese mit dem vorgeschriebenen Drehmoment (30–40 N·m/3,0–4,0 kg·m) fest.

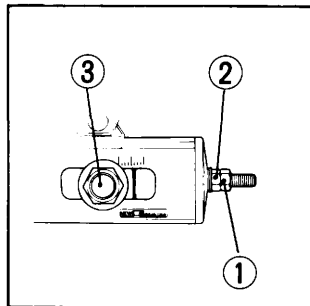
Ziehen Sie Zuerst die Vordere Mutter am rechten Achsenhalter auf das vorgeschriebene Drehmoment von 18–25 N·m (1,8–2,5 kg·m), dann die rechte Mutter auf dasselbe Drehmoment an. Den Abstand (A) zwischen beiden Oberflächen der linken Bremsscheibe und dem linken Bremssattelhalter mit einer 0,7mm-Fühlerlehre nachmessen. Falls sich die Fühlerlehre leicht einführen läßt, ziehen Sie die Klemmschalenmutter genauso wie auf der rechten Seite an. Falls sich die Fühlerlehre nicht leicht einführen läßt, ziehen Sie das linke Gabelbinnennach außen, bis sich die Fühlerlehre einwandfrei einführen läßt und ziehen die Klemmschalenmutter an.

WARNUNG: Nach Einbauen des Rades betätigen Sie die Bremsen mehrmals und prüfen dann nach, ob sich das Rad einwandfrei dreht.

Rear Wheel Removal

NOTE: To remove the rear wheel of the long fender model, removing the seat and rear fender are required.

1. Place the motorcycle on its center stand.
2. Loosen the drive chain adjuster lock nuts (1) and adjusting nuts (2).
3. Remove the axle nut and pull out the axle (3).



Desmontaje de la rueda trasera

NOTA: Para desmontar la rueda trasera del modelo con guardabarros largo, es necesario desmontar el asiento y el guardabarros trasero.

1. Apoye la motocicleta sobre su soporte central.
2. Aflojar las contratuercas del regulador de la cadena impulsora (1) y las tuercas de ajuste (2).
3. Quitar la tuerca del eje y extraer el eje (3).

Dépose de la roue arrière

NOTE: Pour déposer la roue arrière du modèle doté d'un garde-boue arrière long, il est nécessaire de déposer celui-ci et la selle.

1. Placer la machine sur sa béquille centrale.
2. Desserrer les contre-écrous de tendeur de chaîne (1) et les écrous de réglage (2).
3. Déposer l'écrou d'axe de roue et sortir l'axe de roue (3).

Ausbau des Hinterrades

ZUR BEACHTUNG: Zum Ausbauen des Hinterrads beim Modell mit längerem Hinterradkotflügel ist ein Abnehmen der Sitzbank und des Hinterradkotflügels erforderlich.

1. Das Motorrad auf den Mittelstander stützen.
2. Die Ketteneinsteller-Kontermuttern (1) und die Einstellmutter (2) lösen.
3. Die Achsmutter entfernen und die Achse (3) herausziehen.

4. Push the wheel forward and remove the chain from the rear sprocket. Remove the rear axle. Pull out the wheel from the swingarm.

5. To install, reverse the removal procedure. Adjust the drive chain.

CAUTION: Always replace the used cotten pin with a new one.

Axle nut torque: 80–100N·m (8.0–10.0 kg-m/58–72 lbs-ft)

4. Empuje la rueda hacia adelante y quite la cadena de la rueda dentada de engranaje trasero. Quite el eje trasero. Retire la rueda del balancín.

5. Para instalar, siga el proceso contrario al desmontaje. Ajuste la cadena de transmisión.

PRECAUCION: Cambie siempre la chaveta por una nueva.

Fuerza de ajuste para la tuerca del eje: 80–100 N·m (8,0–10,0 kg-m)

4. Pousser la roue en avant et déposer la chaîne de la couronne arrière. Déposer l'axe de roue arrière.
Tirer la roue hors du bras oscillant.

5. Pour la repose, procéder à l'inverse de la dépose. Régler la tension de la chaîne secondaire.

PRECAUTION: Toujours remplacer la goupille fendue par une nouvelle.

Couple de serrage pour le contre-écrou: 80–100 N·m(8,0–10,0 kg·m)

4. Das Hinterrad nach vorn drücken und die Antriebskette vom hinteren Kettenrad abnehmen. Die Hinterachse entfernen. Das Rad aus der Schwinge herausziehen.

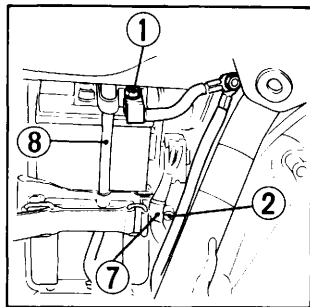
5. Zum Einbauen in der umgekehrten Reihenfolge vorgehen. Die Antriebskette einstellen.

VORSICHT: Den alten Splint stets durch einen neuen ersetzen.

Anzugsmoment für die Achsmutter: 80 – 100 N·m (8,0 – 10,0 kg·m)

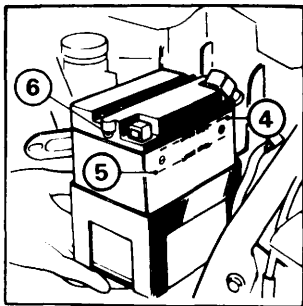
Battery Care

Inspecting and maintaining the electrolyte level should be performed at the mileage intervals indicated in the Maintenance Schedule (page 98) and Pre-ride Inspection (page 86). The battery is accessible by removing the right side cover. Unhook the strap and remove the tool kit. Disconnect the negative (-) cable from the negative terminal (1), from the battery first, then disconnect the positive (+) terminal lead from the battery. Remove the ACG wire (7) from the calmp. Disconnect the battery breather tube (8) from the battery. Remove the bolt (2). The electrolyte level must be maintained between the upper (4) and lower (5) level marks. If low, add distilled water to raise the levels. Use a syringe or plastic funnel.



Mantenimiento de la batería

La inspección del nivel de electrólito de la batería y su reposición deberán efectuarse tan frecuentemente como se indica en el Programa de Mantenimiento (pág. 100) y en la sección "Inspección antes de la puesta en marcha" (pág. 86). La batería es accesible desmontando la cubierta lateral derecha. Desenganche la cinta y extraiga el juego de herramientas. Desconecte el cable negativo (-) del terminal negativo (1). Quite el perno (2) en primer lugar de la batería, luego desconecte el cable del terminal positivo (+) (6) de la batería. Saque el cable de ACG (7) de la abrazadera. Desconecte el tubo del respiradero de la batería (8) de ésta. El nivel de electrólito deberá estar entre las marcas superior (4) e inferior (5) del nivel. Si el nivel está más bajo de lo indicado, añada agua destilada. Utilice una jeringa o embudo de plástico para ello.



Entretien de la batterie

La vérification et le maintien du niveau d'électrolyte doivent être réalisés à la fréquence indiquée dans la programme d'entretien (page 102) et lors de "l'inspection avant conduite" (page 87). La batterie est accessible en déposant le couvercle latéral droit. Décrocher la courroie et retirer la trousse à outils. Déconnecter le câble négatif (-) de la borne négative (1) de la batterie, puis déconnecter le câble de borne positive (+) (6) de la batterie. Retirer le fil ACG (7) de l'agrafe. Déconnecter le tube reniflard (8) de la batterie. Déposer le boulon (2). Le niveau d'électrolyte doit être maintenu entre le repère du niveau haut (4) et celui du niveau bas (5). Si le niveau est trop bas, ajouter de l'eau distillée jusqu'au niveau correct. Utiliser une seringue ou un entonnoir en plastique.

Pflege der Batterie

Der Batterie-Elektrolytstand ist in den Zeitabständen gemäß Wartungsplan (Seite 104) und dem Abschnitt "Überprüfung vor dem Fahren" (Seite 87) zu überprüfen. Gegebenenfalls ist nachzufüllen. Die Batterie ist nach Entfernen der rechten Seitenabdeckung zugänglich. Zuerst das negative (-) Kabel vom Minuspol (1) und dann das positive (+) Kabel (6) vom Pluspol der Batterie abklemmen. Die Lichtmaschinenleitung (7) von der Klemme entfernen. Den Batterieentlüftungsschlauch (8) von der Batterie abtrennen. Die Schraube (2) entfernen. Der Elektrolytstand muß zwischen der oberen (4) und unteren (5) Pegelmarke gehalten werden. Falls er zu niedrig ist, füllen Sie destilliertes Wasser nach, um den Pegel zu erhöhen. Verwenden Sie dazu eine Spritze oder einen Plastiktrichter.

CAUTION: When checking the battery electrolyte level or adding distilled water, make sure the breather tube is connected to the battery breather outlet (6).

NOTE: Use only distilled water in the battery. Tap water will shorten the service life of the battery.

PRECAUCION: Al comprobar el nivel del electrólito de la batería o al añadir agua destilada, cerciorarse de que el tubo de ventilación esté conectado a la toma (6) de ventilación de la batería.

NOTA: Utilizar solamente agua destilada para la batería. Agua corriente acortará la duración de la batería.

PRECAUTION: Lorsque l'on vérifie le niveau d'électrolyte de la batterie ou que l'on fait l'appoint d'eau distillée, vérifier si le tube reniflard est bien raccordé à sa prise sur la batterie (6).

NOTE: N'utiliser que de l'eau distillée dans la batterie. L'eau du robinet en raccourcirait sa durée de service.

VORSICHT: Beim Überprüfen des Elektrolytsstands oder Nachfüllen von destilliertem Wasser sichergehen, daß der Entlüftungsschlauch am Batterieentlüftungsauslaß (6) angeschlossen ist.

ZUR BEACHTUNG: Nur destilliertes Wasser für die Batterie verwenden. Leitungswasser verkürzt die Lebensdauer der Batterie

WARNING:

- The battery contains sulfuric acid. Avoid contact with skin, eyes or clothing. Antidote: **EXTERNAL-Flush with water. INTERNAL-Drink large quantities of water or milk. Follow with milk of magnesia, beaten egg or vegetable oil. Call physician immediately. Eyes: Flush with water and get prompt medical attention.**
- Batteries produce explosive gases. Keep sparks, flames and cigarettes away. Ventilate when charging or using in enclosed space. Always shield eyes when working near batteries.
- **KEEP OUT OF REACH OF CHILDREN.**

CAUTION: The battery breather tube must be routed as shown on the label. Do not bend or twist the breather tube. A bent or kinked breather tube may pressurize the battery and damage its case.

ATENCION:

- La batería contiene ácido sulfúrico. Evite el contacto con la piel, los ojos o las ropas. Antídoto para contacto **EXTERNO:** Limpiar con agua continuamente. **INTERNO:** Beber grandes cantidades de agua o de leche. Luego leche de magnesia, huevos batidos, o aceite vegetal. Ir al médico urgentemente. Ojos: lavar continuamente con agua e ir al médico de urgencias.
Las baterías producen gases explosivos. Mantenerlas alejadas de chispas, llamas y cigarrillos. Ventilar cuando se cargue o se utilice en lugares cerrados. Proteger siempre los ojos cuando se trabaje cerca de baterías.
- **MANTENERLAS ALEJADAS DEL ALCANCE DE LOS NIÑOS.**

PRECAUCION: El tubo de ventilación de la batería deberá tenderse como se muestra en la etiqueta. No lo doble ni retuerce. Si el tubo está doblado o retorcido puede hacer presión en la batería y dañar la caja.

ATTENTION:

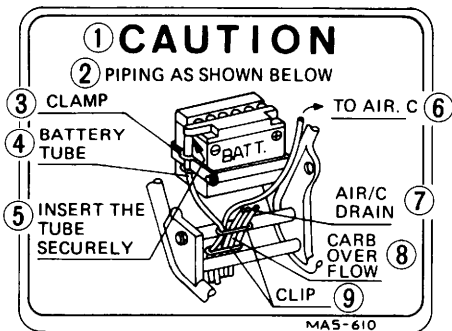
- La batterie contient de l'acide sulfurique. Eviter que l'électrolyte ne vienne en contact avec la peau, les yeux ou les vêtements. Antidote: EXTERNE-rincer avec de l'eau. INTERNE-boire une grande quantité d'eau ou de lait. Prendre ensuite du lait de magnésie, un œuf battu ou de l'huile végétale. Appeler immédiatement un médecin. Yeux: Rincer avec de l'eau et avoir recours immédiatement à des soins médicaux.
- La batterie dégage des gaz explosifs. Ne pas approcher d'étincelles, flammes et cigarettes. Assurer une bonne ventilation lors d'une charge ou d'une utilisation dans un endroit clos. Toujours se protéger les yeux lorsque l'on travaille près d'une batterie.
- GARDER LA BATTERIE HORS DE PORTEE DES ENFANTS.

PRECAUTION: Le tuyau de respiration de la batterie doit être installé comme l'indique l'étiquette. Ne pas le plier ni le tordre. Un tuyau de respiration plié risque de mettre la batterie sous pression et d'en détériorer le bac.

WARNUNG:

- Die Batterie enthält Schwefelsäure. Kontakt mit der Haut, den Augen oder der Kleidung sollte auf jeden Fall vermieden werden. Gegenmittel: EXTERN-Spülen mit Wasser. INTERN-Große Mengen von Wasser oder Milch trinken. Anschließend Magnesiummilch, geschlagenen Eiern oder Pflanzenöl folgen. Sofort einen Arzt aufsuchen. Augen: Mit Wasser spülen und sofort einen Arzt aufsuchen.
- Batterien erzeugen explosive Gase. Daher Funken, Flammen und Zigaretten nicht in die Nähe der Batterie bringen. Beim Aufladen oder beim Gebrauch in geschlossenen Räumen für ausreichende Ventilation sorgen. Bei Arbeit in der Nähe der Batterie stets die Augen schützen.
- VOR KINDERN SCHÜTZEN

VORSICHT: Der Entlüftungsschlauch der Batterie muß so verlegt werden, wie dies aus dem Aufkleber ersichtlich ist. Den Schlauch weder knicken noch drehen. Geknickter oder verdrehter Entlüftungsschlauch kann dazu führen, daß sich in der Batterie ein Überdruck bildet, der das Batteriegehäuse beschädigen kann.



- (1) PRECAUCION
- (2) CONECTAR LOS TUBOS COMO SE INDICA A DONTINUACION
- (3) ABRAZADERA
- (4) TUBO DE RESPIRACION DE LA BATERIA
- (5) INSERTAR EL TUBO DE VENTILACION DE LA BATERIA FIJAMENTE.
- (6) PARA FILTRO DE AIRE
- (7) DRENAJE DEL AIRE ACONDICIONADO
- (8) REBOSE DEL CARB
- (9) ABRAZADERA

- (1) ATTENTION
- (2) POSITIONNER LES TUBES COMME CI-DESSOUS
- (3) SERRE-FIL
- (4) TUBE DE RESPIRATION DE LA BATTERIE
- (5) INTRODUIRE SOLIDEMENT LE TUBE DE BATTERIE.
- (6) SORIE DE FILTRE A AIR
- (7) TUBE DE FILTRE A AIR
- (8) TUBE DE CARBURATEUR
- (9) CLIP

-
- (1) VORSICHT
 - (2) ROHRFÜHRUNGEN WIE ABGEBILDET
 - (3) KLEMME
 - (4) BATTERIE-ENTLÜFTUNGSSCHLAUCH
 - (5) LÜFTUNGSROHR FEST EINBAUEN.
 - (6) NACH LUFTFILTER
 - (7) A/C-ABFLUß
 - (8) VERGASERÜBERLAUF
 - (9) KLEMME

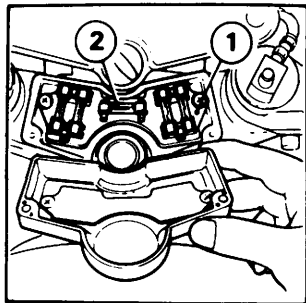
Fuse Replacement

The fuse box (1) is located between the handlebars. Main fuse (3) is installed beside the battery. When frequent failure of the fuse occurs, it usually indicates a short circuit or an overload in the electrical system. Consult your Honda dealer.

WARNING: Never use a fuse with a different rating from that specified on the fuse box and never use conductive material to replace a fuse.

CAUTION: Turn the ignition switch OFF before checking or replacing fuses to prevent accidental short-circuiting.

- | | |
|---------------|---------------------|
| (1) Fuse box | (2) Spare fuses |
| (3) Main fuse | (4) Spare main fuse |



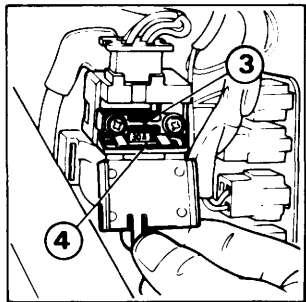
Reemplazo de los fusibles

La caja de fusibles (1) está situada dentro de la manubrios. El fusible principal (3) está instalado al lado de la batería. Cuando se produzca quemadura frecuente de fusibles, esto indica la existencia de un corto circuito o sobrecarga en el sistema eléctrico. En tal caso, consulte con su agente HONDA.

ATENCIÓN: No utilice nunca un fusible que tenga un otro régimen que lo especificado en la caja de fusibles, y nunca utilice otro material conductor en lugar de un fusible.

PRECAUCIÓN: Girar la llave de contacto a la posición OFF antes de comprobar o recambiar los fusibles para evitar cortocircuitos accidentales.

- | | |
|-----------------------|-----------------------------------|
| (1) Caja de fusibles | (2) Fusibles de repuesto |
| (3) Fusible principal | (4) Fusible principal de repuesto |



Remplacement des fusibles

La boîte de fusibles (1) se trouve entre les guidons. Le fusible principal est monte à côté de la batterie. Lorsque le fusible saute souvent, ceci indique un court circuit ou une surcharge du système électrique. Dans tel cas, consulter votre concessionnaire HONDA.

ATTENTION: Ne jamais utiliser des fusibles ayant une intensité différente de celle spécifiée sur la boîte de fusibles et ne jamais substituer des fusibles par les autres matériaux conducteurs.

PRECAUTION: Avant de contrôler ou de remplacer le fusible, tourner l'interrupteur d'allumage sur "OFF". Ceci permettra d'éviter des courts-circuits accidentels.

- | | |
|-----------------------|-----------------------------------|
| (1) Boîte de fusibles | (2) Fusible de rechange |
| (3) Fusible principal | (4) Fusible principal de rechange |

Auswechseln der Sicherung

Der Sicherungskasten (1) befindet sich zwischen die Lenkstange. Die Hauptsicherung (3) ist neben der Batterie eingebaut. Falls die Sicherungen öfters durchbrennen, wird dadurch meistens ein Kurzschluß oder eine Überlastung in der elektrischen Anlage angezeigt. Setzen Sie sich in diesem Falle mit Ihrem Honda-Händler in Verbindung.

WARNUNG: Verwenden Sie niemals eine Sicherung, deren Amperezahl sich von dem auf dem Sicherungskasten vermerkten Wert unterscheidet und verwenden Sie niemals Leitungsmaterial, um eine Sicherung zu ersetzen.

VORSICHT: Vor dem Überprüfen oder Auswechseln der Sicherungen den Zündschlter auf "OFF" ausschalten, um versehentliches Kurzschließen zu vermeiden.

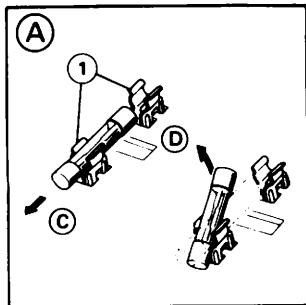
- | | |
|----------------------|--------------------------|
| (1) Sicherungskasten | (2) Ersatzsicherungen |
| (3) Hauptsicherung | (4) Ersatzhauptsicherung |

WARNING: Do not pry the clips open to get a fuse out; you could bend them and cause poor contact with the new fuse. A loose fuse could cause damage to the electrical system and even start fire.

To replace the main fuse, loosen the screws and remove the old fuse. Install the new fuse and tighten the screws securely.

To replace fuses in the fuse box, remove the screws and the fuse box cover. Pull the old fuse out of the clips; or slide it lengthwise until one end comes out, then lift it out with your fingers. Push a new fuse into the clips and install the fuse box cover.

(1) Fuse holder clips (A) REMOVAL (B) INSTALLATION
(C) Slide (D) Remove (E) Push

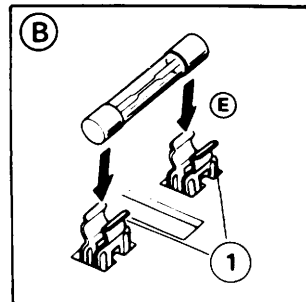


ATENCIÓN: No alzaprimar las grapas abiertas para sacar un fusible; porque se podrían doblar y produciendo un contacto deficiente con el nuevo fusible. Un fusible flojo podría causar daños al sistema eléctrico e incluso podría provocar incendio.

Para reemplazar el fusible principal, aflojar los tornillos y quitar el fusible viejo. Instalar el fusible nuevo y apretar firmemente los tornillos.

Para reemplazar los fusibles de la caja de fusibles, quitar los tornillos y la tapa de la caja de fusibles. Sacar el fusible viejo desléndolo de las abrazaderas, o sacarlo a través de uno de los extremos. Colocar el nuevo fusible en las abrazaderas y instalar la tapa de la caja de fusibles.

(1) Abrazaderas del portafusible (A) EXTRACCION
(B) INSTALACION (C) Deslizar (D) Quitar (E) Empujar



ATTENTION: Ne pas écarter les supports pour sortir un fusible, cela pourrait les déformer et causer un mauvais contact avec le nouveau fusible. Un fusible mal supporté peut endommager le circuit électrique et peut aussi causer un incendie.

Pour remplacer le fusible principal, desserrer les vis et retirer le vieux fusible. Installer le nouveau fusible et bien serrer les vis.

Pour remplacer les fusibles de la boîte à fusibles, retirer les vis et le couvercle de la boîte à fusibles. Tirer le vieux fusibles de ses supports; ou le faire glisser dans le sens de la longueur jusqu'à ce qu'une des extrémités sorte puis le sortir en le tirant vers la haut avec les doigts. Pousser le nouveau fusible dans les supports et installer le couvercle de la boîte à fusibles.

- (1) Barrettes de fusible (A) DEPOSE (B) MISE EN PLACE (C) Faire glisser (D) Retirer (E) Appuyer

WARNUNG: Ausbrechen der Klemme offen um die Sicherung herauszunehmen verboten. Es ist befrüchten, dass Sie sie beugen und schlechte Berührung mit der neuen Sicherung verursachen könnten. Eine undichte Sicherung könnte die elektrische Systemschaden und auch ein Schadenfeuer verursachen. Zum Auswechseln der Hauptsicherung die Schrauben lösen, und die alte Sicherung herausnehmen. Die neue Sicherung einsetzen, und die Schrauben sicher anziehen.

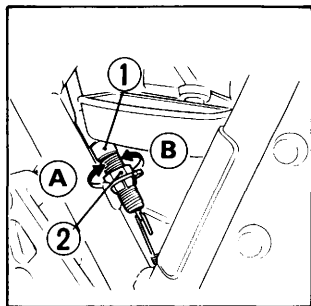
Zum Auswechseln der Sicherungen im Sicherungskasten, die Schrauben entfernen, und den Sicherungskastendeckel abnehmen. Die alte Sicherung aus den Klemmen herausziehen; oder in Längsrichtung schieben, bis ein Ende herauskommt, dann mit den Fingern hochheben. Eine neue Sicherung in die Klemmen drücken und den Sicherungskastendeckel montieren.

- (1) Sicherungshalterklemmen (A) ENTFERNEN (B) Schieben (D) Herausheben (E) Drücken

Stoplight Switch Adjustment

Check the operation of the stoplight switch (1) at the right side behind the engine regularly.

To adjust, turn the adjusting nut (2) in the direction (B) if the switch operates too late and in direction (A) if the switch operates too soon.



Ajuste del interruptor de la luz de freno

Comprobar el funcionamiento del interruptor de las luces de parada (1) de la derecha de detrás del motor a períodos regulares. Para ajustar, gire la tuerca de ajuste (2) en la dirección (B) si se retrasa el funcionamiento del interruptor, y en la dirección (A) si el interruptor funciona demasiado pronto.

Réglage du commutateur du feu stop

Vérifier régulièrement le fonctionnement du commutateur de feu stop (1) se trouvant sur le côté droit derrière le moteur.

Pour régler, faire tourner l'écrou de réglage (2) dans le sens (B) si le contacteur fonctionne avec du retard et dans le sens (A) s'il fonctionne avec de l'avance.

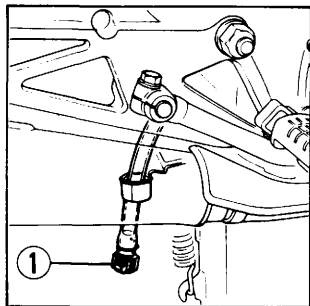
Einstellung des Bremslichtschalters

Die Funktion des sich rechts hinter dem Motor befindlichen Bremslichtschalters (1) regelmäßig überprüfen. Zum Einstellen die Einstellmutter (2) in Richtung (B) drehen, wenn der Schalter zu spät anspricht, und in Richtung (A), wenn der Schalter zu früh anspricht.

Crankcase Breather

1. Remove the drain plug (1) from the tube, and drain deposits.
2. Reinstall the drain plug.

NOTE: Service more frequently when ridden in rain, at full throttle or after the motorcycle is washed or overturned. Service if the deposit level can be seen in the transparent section of the drain tube.



Orificio de respiración del cárter

1. Extraer el tapón de drenaje (1) del tubo y drenar los sedimentos.
2. Volver a poner el tapón de drenaje.

NOTA: Reparar más frecuentemente cuando se conduzca bajo la lluvia, a plena velocidad o después de lavar o tumbar la motocicleta. Llenar si el nivel del depósito puede verse en la sección transparente del tubo de drenaje.

Reniflard de carter moteur

1. Enlever le bouchon de vidange (1) du tuyau et purger les dépôts.
2. Remettre en place le bouchon de vidange.

NOTE: Effectuer plus souvent cette opération si l'on conduit sous la pluie, à plein gaz ou si la moto à été nettoyée ou basculée. Vidanger également si l'on peut voir le niveau de dépôt dans la partie transparente du tuyau de vidange.

Kurbelgehäuseentlüftung

1. Den Ablaßstopfen (1) vom Schlauch entfernen und Rückstände ablassen.
2. Den Stopfen wider einstöpseln.

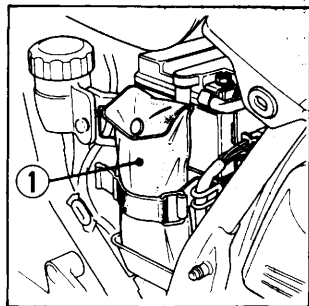
SUR BEACHTUNG: Häufiger warten, wenn bei Regen oder mit Vollgas gefahren wird, oder nachdem das Motorrad gewaschen oder umgekippt wurde. Warten, wenn Rückstände im durchsichtigen Teil des Ablaßschlauchs sichtbar werden.

Tool Kit

The tool kit (1) is in the storage compartment behind the right side cover.

Some roadside repairs, minor adjustments and parts replacement can be performed with the tools contained in the kit.

- 8 x 12mm open end wrench
- 10 x 12mm open end wrench
- 14 x 17mm open end wrench
- Pliers
- No. 2 screwdriver
- No. 2 phillips screwdriver
- Screwdriver grip
- 12 mm box end wrench
- 22 mm box end wrench
- 27 mm box end wrench
- Feeler gauge 0.7 mm
- 6mm allen wrench
- 8mm allen wrench
- Spark plug wrench
- Hook spanner
- Tool bag
- Air pressure gauge



Juego de herramientas

El juego de herramientas (1) está en el compartimiento de almacenaje, detrás de la cubierta del lado derecho.

Extraer la cubierta lateral y desenganchar la tapa. Algunas de las reparaciones en la cuneta de la carretera y ajustes de menor importancia, así como el recambio de piezas pueden realizarse con las herramientas contenidas en la caja.

- Llave de boca 8 x 12 mm
- Llave de boca 10 x 12 mm
- Llave de boca 14 x 17 mm
- Alicates
- Destornillador No. 2
- Destornillador phillips No. 2
- Puño de atornillador
- Llave de 12 mm
- Llave de 22 mm
- Llave de 27 mm
- Calibrador de espesor de 0,7 mm
- Llave allen de 6 mm
- Llave allen de 8 mm
- Llave para bujías
- Llave de gancho
- Saco de herramientas
- Manómetro de presión de aire

Trousse à outils

La trousse à outils (1) se trouve dans le casier à documents qui est en-dedans du couvercle latéral de droit.

Les outils contenus dans cette trousse permettront d'effectuer certaines réparations en cours de route, de procéder à des réglages secondaires et à remplacer certaines pièces.

- Clé plate 8 x 12 mm
 - Clé plate 10 x 12 mm
 - Clé plate 14 x 17 mm
 - Pincés
 - Tournevis No. 2 (-)
 - Tournevis cruciforme No. 2 (+)
 - Porte-tournevis
 - Clé de 12 mm
 - Clé de 22 mm
 - Clé de 27 mm
 - Jauge d'épaisseur de 0,7 mm
 - Clé à six pans de 6 mm
 - Clé à six pans de 8 mm
 - Clé à bougie
 - Clé à griffes
 - Trousse de rangement
 - Manomètre de pression d'air
-

Werkzeugsatz

Der Werkzeugsatz befindet sich im Staufach hinter der rechter Seitenabdeckung. Mit den im Satz enthaltenen Werkzeugen können einige Reparaturarbeiten unterwegs durchgeführt, kleinere Einstellungen vorgenommen und Teile ausgewechselt werden.

Mit dem im Satz enthaltenen Werkzeugen können einige Reparaturarbeiten unterwegs durchgeführt, kleinere Einstellungen vorgenommen und Teil ausgewechselt werden.

- 8 x 12 Gabelschlüssel
- 10 x 12 Gabelschlüssel
- 14 x 17 Gabelschlüssel
- Zange
- Nr. 2 Schraubenzieher
- Nr. 2 Kreuzschlitz-Schraubenzieher
- Griff für Schraubenzieher
- 12 mm-Steckschlüssel
- 22 mm-Steckschlüssel
- 27 mm-Steckschlüssel
- 0,7 mm-Fühlerlehre
- 6 mm-Inbusschlüssel
- 8 mm-Inbusschlüssel
- Hakenschlüssel
- Zapfenschlüssel für Zweilochmuttern
- Werkzeugtasche
- Luftdruckmessers

CB1100F

CARACTERISTIQUES

TECHNISCHE DATEN

DIMENSIONS Longueur hors-tout Largeur hors-tout Hauteur hors-tout Empattement	ABMESSUNGEN Gesamtlänge Gesamtbreite Gesamthöhe Radstand	2,245 mm (88.4 in) ED: 2,230 mm (87.8 in) F,G,IT,NL,DK,DM,SA,U 805 mm (31.7 in) 1,115 mm (43.9 in) 1,520 mm (59.8 in)
POIDS Poids à sec	GEWICHT Leergewicht	243 kg (535 lb)
CAPACITES Nombre de places Huile moteur Réservoir d'essence Réservoir auxiliaire d'essence	LADÉ- UND FASSUNGSVERMÖGEN Ladevermögen Motoröl Benzintank Benzinereserve	Uno para motociclista y otro para un acompañante Fahrer und ein Beifahrer 3.5 liter (3.7 U.S. qt., 3.1 Imp. qt.) 20 liter (5.3 U.S. gal., 4.4 Imp. gal.) 3.5 liter (0.92 U.S. gal., 0.77 Imp. gal.)
MOTEUR Alésage et course Rapport volumétrique Cylindrée Ecart électrodes de bougie Jeu de soupapes Admission Echappement	MOTOR Bohrung und Hub Verdichtungsverhältnis Hubraum Elektrodendistanz der Zündkerzen Ventilspiel Einlassventil Auslassventil	70.0 x 69.0 mm (2.76 x 2.72 in) 9.7 : 1 1,062 cm ³ , (64.7 cu-in) 0.6-0.7 mm (0.024-0.028 in) 0.06-0.13 (0.002-0.005 in) 0.06-0.13 (0.002-0.005 in)
CHASSIS ET SUSPENSION Chasse Trainée Dimensions des pneus Avant Arrière	RAHMEN UND AUFHÄNGUNG Nachlauf des Vorderrades Nachlaufverlag Reifengröße, Vorderrad Reifengröße, Hinterrad	61° 30' 120 mm (4.7 in) 100/90V18 130/90V17
TRANSMISSION Réduction primaire Rapport des vitesses Réduction finale	KRAFTÜBERTRAGUNG Primaire Unteretzung Übersetzungsverhältnis, 1. Gang 2. Gang 3. Gang 4. Gang 5. Gang Gesamtunteretzung	1,000/2,042 2,533 1,789 1,391 1,160 1,000 2,412 (F,G,ED,IT,NL) 2,471 (SA,DK,DM,U)
SYSTEME ELECTRIQUE Batterie Alternateur	ELEKTRISCHE AUSRÜSTUNG Batterie Lichtmaschine	12V-14AH Generator de c.a. Wechselstrom-Generator

CB1100F

SPECIFICATIONS

ESPECIFICACIONES

DIMENSIONS Overall length Overall width Overall height Wheelbase	DIMENSIONES Longitud total Anchura total Altura total Batalla	2,245 mm (88.4 in) ED: 2,230 mm (87.8 in) F,G,IT,NL,DK,DM,SA,U 805 mm (31.7 in) 1,115 mm (43.9 in) 1,520 mm (59.8 in)
WEIGHT Dry weight	PESOS Peso seco	243 kg (535 lb)
CAPACITIES Passenger capacity Engine oil Fuel tank Fuel reserve tank	CAPACIDADES Número de asientos Aceite de motor Depósito de combustible Reserva de combustible	Operator and one passenger Conducteur et un compagnon 3.5 liter (3.7 U.S. qt., 3.1 Imp. qt.) 20 liter (5.3 U.S. gal., 4.4 Imp. gal.) 3.5 liter (0.92 U.S. gal., 0.77 Imp. gal.)
ENGINE Bore and stroke Compression ratio Displacement Spark plug gap Valve tappet clearance Intake Exhaust	MOTOR Alesaje y carrera Relación de compresión Cilindrada Claro de la bujía de encendido Luz de válvulas Admisión Descarga	70.0 x 69.0 mm (2.76 x 2.72 in) 9.7 : 1 1,062 cm ³ (64.7 cu-in) 0.6–0.7 mm (0.024–0.028 in) 0.06–0.13 (0.002–0.005 in) 0.06–0.13 (0.002–0.005 in)
CHASSIS AND SUSPENSION Caster Trail Tire size, front Tire size, rear	CHASSIS Y SUSPENSION Inclinación del puente delantero Trazo Tamaño de la llante, delantera Tamaño de la llanta, trasera	61° 30' 120 mm (4.7 in) 100/90V18 130/90V17
POWER TRANSMISSION Primary reduction Gear ratio, 1st. 2nd. 3rd. 4th. 5th. Final reduction	TRANSMISION DE FUERZA Reducción primaria Relación de engranajes, 1 a 2a 3a 4a 5a Reducción final	1.000/2.042 2.533 1.789 1.371 1.160 1.000 2.412 (F,G,ED,IT,NL) 2.471 (SA,DK,DM,U)
ELECTRICAL Battery Generator	SISTEMA ELECTRICO Batería Generador	12V–14AH A.C. generator Générateur à c.a.

CB1100F (G.F.ED)

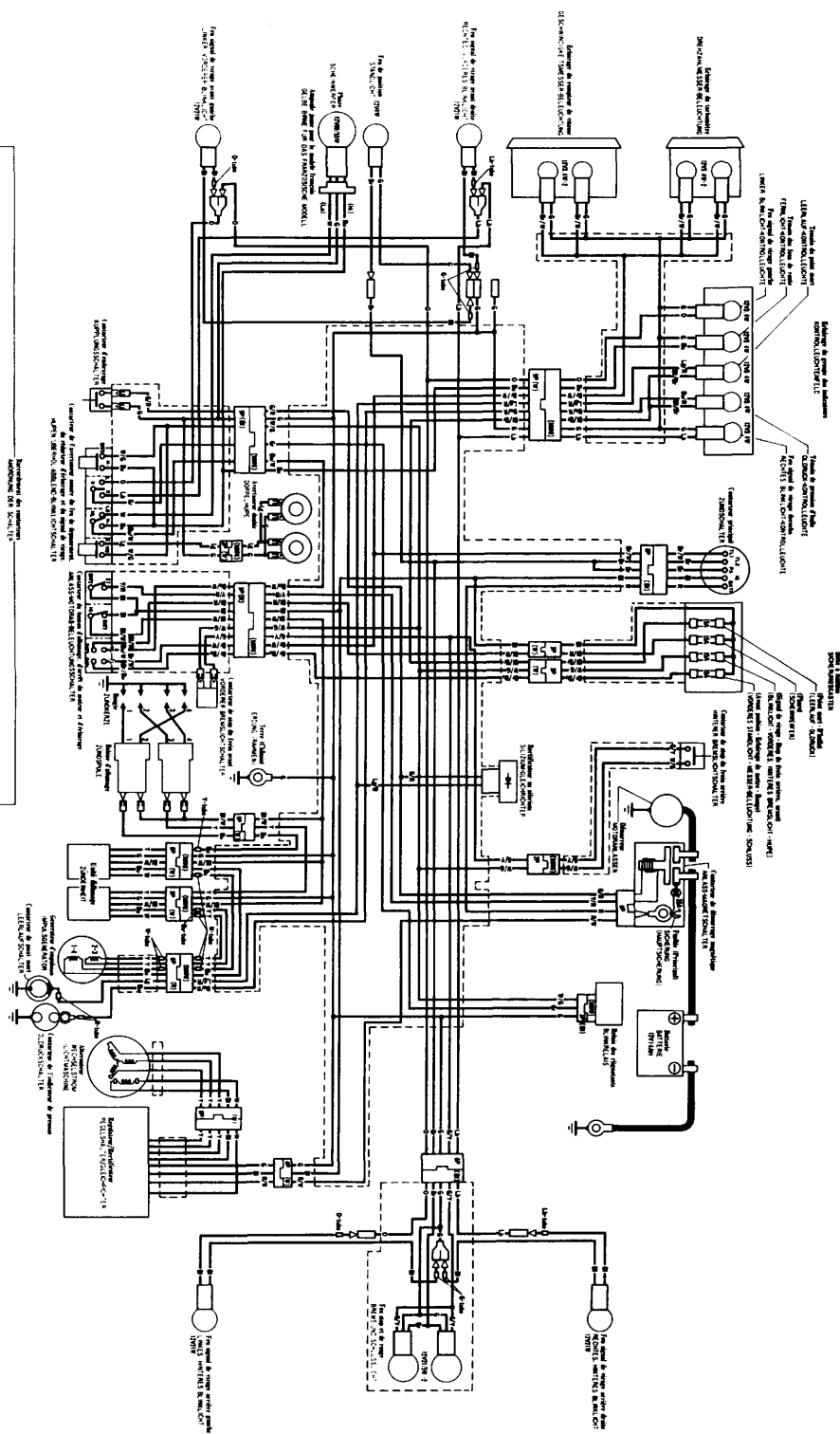


Diagramme des connexions

1. Moteur

2. Magnéto

3. Distributeur

4. Bougie

5. Lampe

6. Pompe à carburant

7. Carburateur

8. Batterie

9. Fusibles

10. Interrupteur

11. Relais

12. Sonnerie

13. Alarme

14. Clignotants

15. Feu arrière

16. Feu avant

17. Feu de stop

18. Feu de position

19. Feu de brouillard

20. Feu de recul

21. Feu de frein

22. Feu de direction

23. Feu de croisement

24. Feu de visibilité

25. Feu de signalisation

26. Feu de priorité

27. Feu de détournement

28. Feu de stop de secours

29. Feu de signalisation de détournement

30. Feu de signalisation de priorité

31. Feu de signalisation de détournement de priorité

32. Feu de signalisation de détournement de priorité de secours

33. Feu de signalisation de détournement de priorité de secours de secours

34. Feu de signalisation de détournement de priorité de secours de secours de secours

35. Feu de signalisation de détournement de priorité de secours de secours de secours de secours

36. Feu de signalisation de détournement de priorité de secours de secours de secours de secours de secours

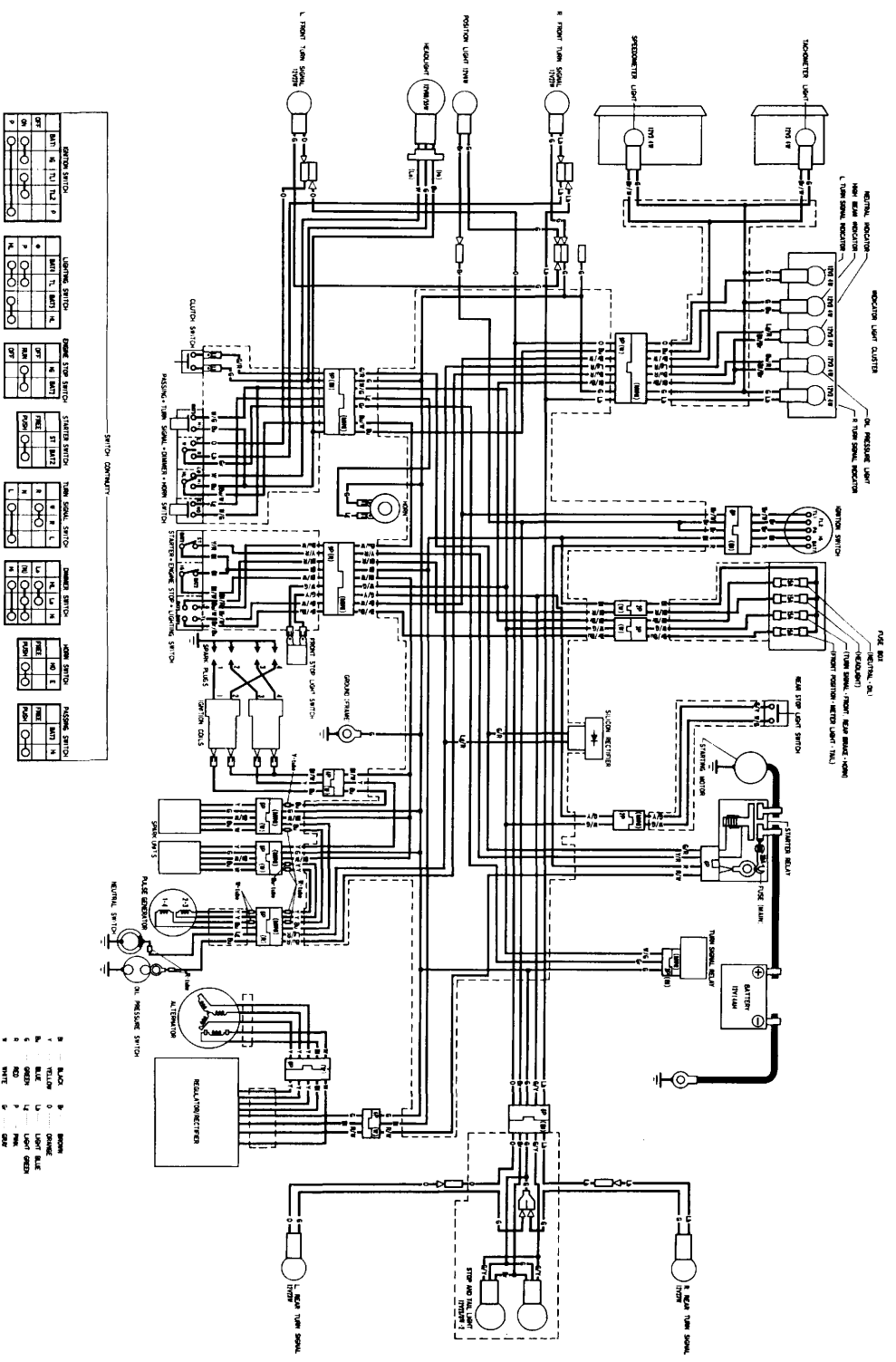
37. Feu de signalisation de détournement de priorité de secours de secours de secours de secours de secours de secours

38. Feu de signalisation de détournement de priorité de secours de secours de secours de secours de secours de secours de secours

39. Feu de signalisation de détournement de priorité de secours de secours de secours de secours de secours de secours de secours de secours

40. Feu de signalisation de détournement de priorité de secours de secours de secours de secours de secours de secours de secours de secours de secours

CB1100F (SA)



0030Z—MG5—6600

