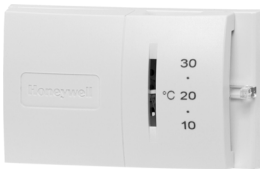


## CT54 Thermostat

### INSTALLATION INSTRUCTIONS

#### STEP 1. PREPARE FOR INSTALLATION



The CT54 Thermostat controls 2-wire, 15 Vac to 30 Vac, gas, oil or electric heating-only systems.

The CT54 Thermostat is not suitable for:

- cooling systems
- heating-cooling systems
- 3-wire electric heating systems

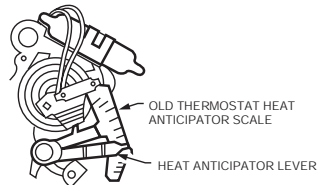
If you are unsure which thermostat model is right for your system, visit [www.honeywell.com/yourhome](http://www.honeywell.com/yourhome) or call Honeywell Customer Care at 1-800-468-1502.

1. Check that the following components are included:
  - Thermostat
  - Two one-inch screws
  - Installation Instructions
2. Required tools:
  - Slotted screwdriver
  - Drill
  - Drill bit (1/16 in.)
  - Needle nose pliers
  - Level
  - Pencil

#### STEP 2. REMOVE OLD THERMOSTAT

1. Turn power off to the system at the furnace or at the fuse/circuit breaker panel.
2. If the cover does not easily pull off, remove any screws that may fasten the cover to the thermostat.

3. Locate the heat anticipator scale and the heat anticipator lever on the old thermostat (see Fig. 1).



TYPICAL LOCATION OF HEAT ANTICIPATOR SCALE AND LEVER

M21192

Fig. 1. Heat anticipator on old thermostat (example).

4. Record the number that the heat anticipator lever points to on the heat anticipator scale.

**NOTE:** If you cannot find the heat anticipator setting on your thermostat, you can use a standard setting for your type of system when you reach **Step 5. Set Heat Anticipator On New Thermostat.**

5. Remove the screw or screws that hold the thermostat to the wall and pull the thermostat away from the wall.
6. Remove the two wires from the old thermostat and wrap them around a pencil to keep them from falling back into the wall (see Fig. 2). If there are more than two wires connected to your old thermostat, **do not remove the wires.** Visit [www.honeywell.com/yourhome](http://www.honeywell.com/yourhome) or call 1-800-468-1502 for further assistance with the installation.



Fig. 2. Pull wires through wall opening.





## MERCURY NOTICE

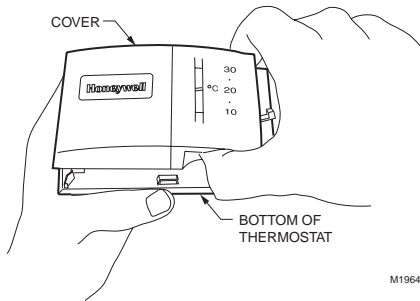
If this thermostat is replacing a control that contains mercury in a sealed tube, do not place the old thermostat in the trash. Contact your local waste management authority for instructions regarding recycling and proper disposal of this control or of an old control containing mercury in a sealed tube.

## STEP 3. CONNECT WIRES TO NEW THERMOSTAT

### IMPORTANT

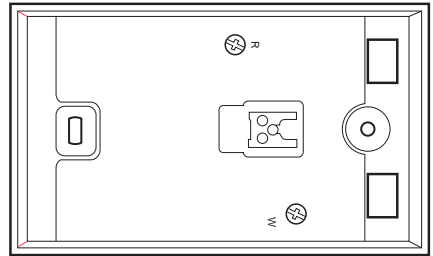
*All wiring must comply with local building codes and ordinances. If you are unsure about household wiring procedures, please call your local heating/cooling contractor.*

1. Remove the cover on the new thermostat. To remove the cover, insert your thumb into the indentation on the bottom and pull the cover away from the thermostat (see Fig. 3).
2. Loosen the R and W terminal screws on the back of the new thermostat (see Fig. 4).
3. Remove the two wires from the pencil and attach one wire to the R terminal and the other wire to the W terminal (see Fig. 4 and 5).
4. Plug the hole in the wall with insulation to prevent a warm or cool draft from affecting the operation of the thermostat.



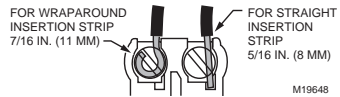
M19646

Fig. 3. Remove cover on new thermostat.



M19647

Fig. 4. R and W terminals on new thermostat.

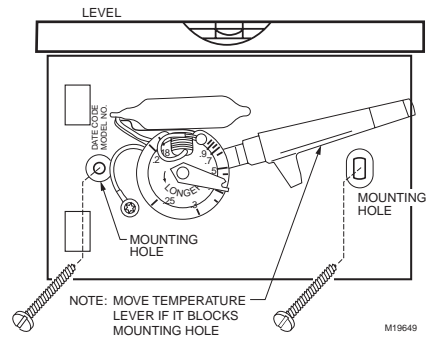


M19648

Fig. 5. Wraparound and straight wiring connections.

## STEP 4. MOUNT NEW THERMOSTAT TO WALL

1. Position the thermostat on the wall. Place a level on top of the thermostat and use a pencil to mark the two mounting holes on the wall (see Fig. 6).
2. Move the thermostat to the side and drill the mounting holes in the wall using a 1/16 in. drill bit at the locations you marked.
3. Position the thermostat over the drilled holes and loosely insert the mounting screws into the drilled holes. Check the leveling of the thermostat and tighten the mounting screws. Do not over tighten.



M19649

Fig. 6. Mount new thermostat to wall.

## STEP 5. SET HEAT ANTICIPATOR ON NEW THERMOSTAT

1. Set the heat anticipator lever to the number that you recorded in **Step 2. Remove Old Thermostat**, sub-step 4 (see Fig. 7).

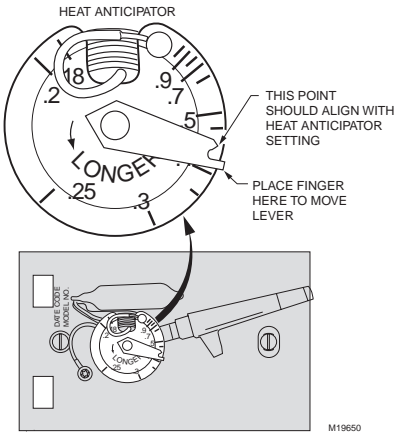


Fig. 7. Heat anticipator on new thermostat.

2. If you could not find a heat anticipator setting on your old thermostat, use the setting listed in Table 1 for your type of heating system.

Table 1. Heat Anticipator Setting.

Heating System	Heat Anticipator Setting (Amps)
Hot Water	.8
High Efficiency Warm Air (90% or better)	.8
Gas or Oil Warm Air	.4
Electric	.3

3. Place the cover on the thermostat and turn the power back on. If the heating system runs too long to maintain a comfortable temperature, adjust heat anticipator lever clockwise one scale mark (see Fig. 7). Do not adjust heat anticipator below .3 Amps. If the heating system needs to run longer to maintain a comfortable temperature, adjust heat anticipator lever counterclockwise, in the direction of the arrow, one scale mark (see Fig. 7).

## STEP 6. OPERATING NEW THERMOSTAT

1. Adjust the temperature setting lever to your desired setting. If it is too warm, lower the temperature setting. If it is too cool, raise the temperature setting.

## IF YOU HAVE A PROBLEM

If . . .	Then . . .
Heating system does not come on.	<ul style="list-style-type: none"> <li>• Make sure the temperature setting is above the room temperature.</li> <li>• Make sure the circuit breaker is not tripped and reset it if necessary.</li> <li>• Make sure the power switch at the equipment is in the On position.</li> <li>• Wait 5 minutes for the system to respond.</li> </ul>
Heating system runs too long to maintain a comfortable temperature.	<ul style="list-style-type: none"> <li>• Verify the thermostat is level.</li> <li>• Adjust heat anticipator lever clockwise one scale mark (see Fig. 7). Do not adjust heat anticipator below .3 Amps.</li> </ul>
Heating system needs to run longer to maintain a comfortable temperature.	<ul style="list-style-type: none"> <li>• Verify the thermostat is level.</li> <li>• Adjust heat anticipator lever counterclockwise, in the direction of the arrow, one scale mark (see Fig. 7).</li> </ul>

## Customer Assistance

Please read and follow the provided instructions for this thermostat. For additional information, go to [www.honeywell.com/your\\_home](http://www.honeywell.com/your_home) or call Honeywell Customer Care at 1-800-468-1502.

Before calling, please have the following information available:

- Thermostat model number and date code (refer to Fig. 6 for the location of the model number and date code).
- Type of heating system (for example: gas or oil; warm air, hot water).

---

**Honeywell**

**Automation and Control Solutions**

Honeywell International Inc.  
1985 Douglas Drive North  
Golden Valley, MN 55422

Honeywell Limited-Honeywell Limitée  
35 Dynamic Drive  
Scarborough, Ontario  
M1V 4Z9

69-1696EF J.S. 9-03



Printed in U.S.A. on recycled  
paper containing at least 10%  
post-consumer paper fibers.

[www.honeywell.com/yourhome](http://www.honeywell.com/yourhome)

## Thermostat CT54

### NOTICE D'INSTALLATION

#### ÉTAPE 1. AVANT L'INSTALLATION



Le thermostat CT54 sert à commander des systèmes de chauffage seulement, bifilaires, de 15 à 30 V c.a., au gaz, au mazout ou à l'électricité.

Le thermostat CT54 ne convient pas à ce qui suit :

- systèmes de refroidissement
- systèmes de chauffage-refroidissement
- systèmes de chauffage électrique à trois fils

Si vous ne savez pas avec certitude quel thermostat convient à votre système, consultez le site [www.honeywell.com/yourhome](http://www.honeywell.com/yourhome) ou composez le numéro sans frais des services à la clientèle de Honeywell : 1-800-468-1502.

1. S'assurer que les articles suivants sont inclus :
  - Thermostat
  - Deux vis de 2,54 cm (1 po).
  - Directives d'installation
2. Outils requis :
  - Tournevis pour écrou à fente
  - Perceuse
  - Mèche de perceuse (1/16 po)
  - Pinces à long bec
  - Niveau
  - Crayon

#### ÉTAPE 2. RETRAIT DE L'ANCIEN THERMOSTAT

1. Couper l'alimentation du système à l'appareil de chauffage ou au tableau de fusibles/disjoncteurs.
2. Si le couvercle est difficile à enlever, retirer toute vis qui retiendrait le couvercle au thermostat.
3. Repérer l'échelle de la résistance anticipatrice de chaleur et le doigt de réglage de la résistance anticipatrice de chaleur de l'ancien thermostat (voir la Fig. 1).



MF21192

**Fig. 1. Résistance anticipatrice de l'ancien thermostat (exemple).**

4. Inscrire le chiffre vers lequel pointe le doigt de réglage de la résistance anticipatrice de chaleur.

**REMARQUE :** S'il est impossible de repérer le réglage de la résistance anticipatrice de l'ancien thermostat, régler la résistance du nouveau thermostat à celle qui correspond au type de système de chauffage à l'étape 5. **Réglage de la résistance anticipatrice de chaleur du nouveau thermostat.**

5. Retirer la ou les vis qui retiennent le thermostat au mur et retirer le thermostat en tirant vers soi.
6. Retirer les deux fils de l'ancien thermostat et les enrouler autour d'un crayon pour les empêcher de glisser dans le mur (voir la Fig. 2). S'il y a plus de deux fils raccordés à l'ancien thermostat, **ne pas enlever les fils**. Consulter le site [www.honeywell.com/yourhome](http://www.honeywell.com/yourhome) ou composer le 1-800-468-1502 pour obtenir de l'aide sur l'installation.





Fig. 2. Faire passer les fils par l'ouverture dans le mur.



## AVIS DE RECYCLAGE

Si le nouveau thermostat remplace un ancien régulateur contenant un contact à mercure, ne pas mettre l'ancien régulateur aux poubelles. Communiquer plutôt avec le service local de cueillette des déchets pour obtenir de l'information sur le recyclage ou sur la bonne façon de disposer d'un ancien régulateur contenant un contact à mercure.

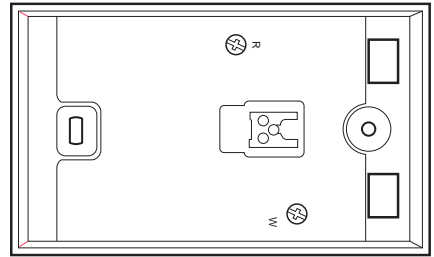


Fig. 4. Bornes et R et W du nouveau thermostat.

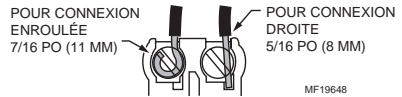


Fig. 5. Connexion droite et connexion enroulé.

## ÉTAPE 3. RACCORDEMENT DES FILS AU NOUVEAU THERMOSTAT

### IMPORTANT

Tout le câblage doit être conforme au code du bâtiment et aux règlements locaux. Si vous n'êtes pas certain de la marche à suivre, veuillez communiquer avec un entrepreneur local en chauffage-refroidissement.

1. Retirer le couvercle du nouveau thermostat. Pour retirer le couvercle, insérer le pouce sous le renforcement au bas de l'appareil et éloigner le couvercle du thermostat en tirant (voir la Fig. 3).
2. Dévisser les vis des bornes R et W au dos du nouveau thermostat (voir la Fig. 4).
3. Enlever le crayon qui servait à retenir les fils, et fixer un fil à la borne R et l'autre à la borne W (voir les figures 4 et 5).
4. Obstruer l'ouverture dans le mur à l'aide d'isolant pour éviter qu'un courant d'air chaud ou froid ne nuise au fonctionnement du thermostat.

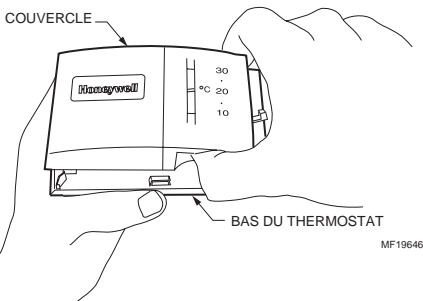


Fig. 3. Retirer le couvercle du nouveau thermostat.

## ÉTAPE 4. INSTALLATION DU NOUVEAU THERMOSTAT AU MUR

1. Placer le thermostat sur le mur. Placer un niveau sur le dessus du thermostat et utiliser un crayon pour marquer l'emplacement de deux ouvertures de fixation (voir la Fig. 6).
2. Mettre le thermostat de côté et percer dans le mur aux endroits marqués au crayon deux ouvertures de fixation à l'aide d'une mèche de 1/16 po.
3. Placer le thermostat par-dessus les deux ouvertures ainsi pratiquées et insérer les vis de fixation dans les ouvertures, sans les serrer. Vérifier si le thermostat est de niveau, puis resserrer les vis de fixation. Ne pas trop serrer.

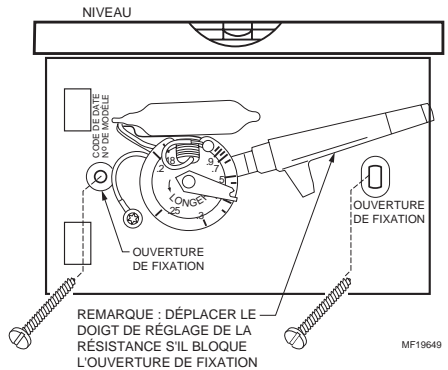


Fig. 6. Installation du nouveau thermostat au mur.

## ÉTAPE 5. RÉGLAGE DE LA RÉSISTANCE ANTICIPATRICE DE CHALEUR DU NOUVEAU THERMOSTAT

- Régler le doigt de réglage de la résistance anticipatrice de chaleur au chiffre pris en note l'étape 2. Retirer l'ancien thermostat, sous-étape 4 (voir la Fig. 7).

RÉSISTANCE ANTICIPATRICE DE CHALEUR

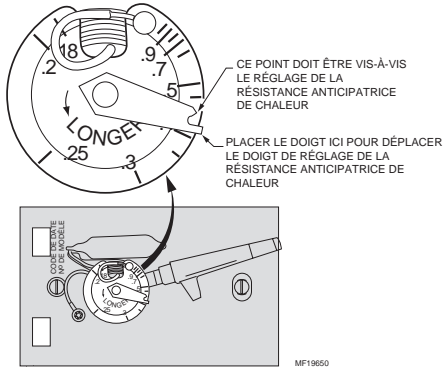


Fig. 7. Résistance anticipatrice de chaleur du nouveau thermostat.

- Si vous n'avez pas été en mesure de trouver le réglage de la résistance anticipatrice de l'ancien thermostat, consultez le tableau 1 en fonction du type de votre système de chauffage.

Tableau 1. Réglage de la résistance anticipatrice de chaleur.

Systèmes de chauffage	Réglage de la résistance anticipatrice de chaleur (A)
Eau chaude	.8
Système à air chaud à haut rendement (90 % ou plus)	.8
Gaz ou mazout Air chaud	.4
Électrique	.3

- Remettre le couvercle du thermostat et rétablir l'alimentation électrique. Si le système de chauffage fonctionne trop longtemps pour que la température ambiante soit confortable, ajuster la résistance anticipatrice de chaleur dans le sens horaire d'une marque sur l'échelle (voir la Fig. 7). Ne pas régler la résistance à moins de 0,3 A. Si le système de chauffage doit fonctionner plus longtemps pour que la température ambiante soit agréable, régler la résistance anticipatrice de chaleur dans le sens antihoraire, dans le sens de la flèche, d'une marque sur l'échelle (voir la Fig. 7).

## ÉTAPE 6. FONCTIONNEMENT DU NOUVEAU THERMOSTAT

- Ajuster le doigt de réglage de la température au point de consigne désiré. S'il fait trop chaud, abaisser le réglage. S'il fait trop froid, augmenter le réglage.

## EN CAS DE PROBLÈME

Si . . .	Alors . . .
Le système de chauffage ou de refroidissement ne se met pas en marche.	<ul style="list-style-type: none"> <li>S'assurer que le point de consigne est plus élevé que la température ambiante.</li> <li>S'assurer que le coupe-circuit n'est pas déclenché et le remettre en position de marche au besoin.</li> <li>S'assurer que l'interrupteur du système est à la position de marche (ON).</li> <li>Attendre 5 minutes pour laisser au système le temps de réagir.</li> </ul>
Le système de chauffage fonctionne trop longtemps pour que la température soit agréable.	<ul style="list-style-type: none"> <li>Vérifier si le thermostat est de niveau.</li> <li>Ajuster le doigt de réglage de la résistance dans le sens horaire d'une marque sur l'échelle (voir la Fig. 7). Ne pas régler la résistance à moins de 0,3 A.</li> </ul>
Le système de chauffage doit fonctionner plus longtemps pour que la température soit agréable.	<ul style="list-style-type: none"> <li>Vérifier si le thermostat est de niveau.</li> <li>Régler la résistance anticipatrice de chaleur dans le sens antihoraire, dans le sens de la flèche, d'une marque sur l'échelle (voir la Fig. 7).</li> </ul>

## Services à la clientèle

Veillez lire les directives fournies avec le thermostat. Pour obtenir d'autres renseignements, consultez le site [www.honeywell.com/yourhome](http://www.honeywell.com/yourhome) ou composer le numéro d'assistance sans frais de Honeywell : 1-800-468-1502.

Avant de composer, assurez-vous d'avoir en main l'information suivante :

- Numéro de modèle du thermostat et code de date (voir la Fig. 6 pour savoir où trouver le numéro de modèle et le code de date).
- Type de système de chauffage (p. ex. gaz ou mazout; air chaud, eau chaude).

---

**Honeywell**

**Solutions de régulation et d'automatisation**

Honeywell International Inc.  
1985 Douglas Drive North  
Golden Valley, MN 55422

Honeywell Limited-Honeywell Limitée  
35, Dynamic Drive  
Scarborough (Ontario)  
M1V 4Z9

