

**CT62A,B**  
**Line Voltage Electric Heat Thermostats**



**Installation Instructions**  
 CT62A provides single-line break.  
 CT62B provides double-line break.  
 Temperature Range: 10 to 25° C [50 to 80° F]  
 Electrical Ratings: 60 Hz noninductive  
 22A at 120-240 Vac; 19A at 277 Vac

Do-It-Yourself models

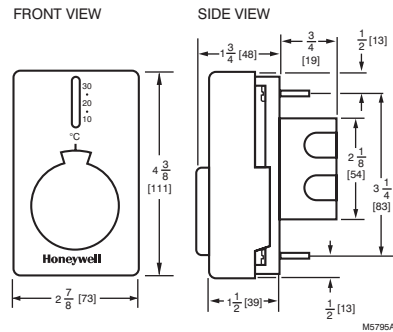
**Your Honeywell Thermostat**

Your new Honeywell CT62 Electric Heating Thermostat provides line voltage control of a radiant cable, electric baseboard, and resistive-rated fan forced heaters within the ratings listed above.

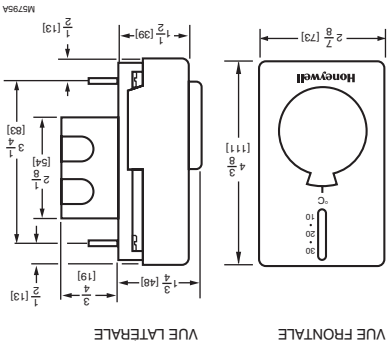
**1 PREPARATION**

- Proper installation of your Honeywell thermostat will occur if you follow these instructions STEP-BY-STEP. It is recommended that as you read, understand and complete each step, you check it off with pencil or pen.
- Check thermostat suitability for your home's system by reviewing the ratings listed above.
- Make certain that your heating system is working, especially if it has been inoperative for a length of time. If the system does not work, contact your local electrician for assistance.
- Carefully unpack your new thermostat. To avoid damage to the sensing element, do NOT remove the thermostat cover until wiring has been completed.
- Save packages of screws, instructions, receipt and proof-of-purchase.

**2 THERMOSTAT MOUNTING DIMENSIONS**



- Retirer le couvercle de l'ancien thermostat. Le couvercle devrait normalement se décrocher lorsqu'on le tire fermement vers le bas. S'il résiste, vérifier si une vis ne bloque pas le couvercle en place.
- Dévisser les vis qui retiennent la base du thermostat à la boîte de jonction et retirer la base.
- Débrancher les fils de l'ancien thermostat. À mesure que les fils sont débranchés, apposer un ruban adhésif sur l'extrémité et inscrire la lettre de la borne auquel il est relié afin de faciliter le raccordement au nouveau thermostat.
- S'assurer que la gaine des fils n'est pas craquée, entaillée ou usée, et appliquer au bas du ruban adhésif de bonne qualité pour assurer une bonne isolation.
- Conserver l'ancien thermostat à titre de référence jusqu'à ce que le nouveau thermostat fonctionne comme d'habitude.



**2 ENCOMBREMENT DU THERMOSTAT**

- S'assurer que le système de chauffage fonctionne correctement, tout spécialement si le système ne fonctionne pendant une période prolongée. Si le système ne fonctionne pas, communiquer avec un électricien de votre localité pour obtenir de l'aide.
- Retirer les caractéristiques nominales indiquées ci-dessous pour s'assurer que le thermostat convient au système.

**3 RETRAIT DE L'ANCIEN THERMOSTAT**

- Déballer soigneusement le nouveau thermostat. Pour éviter d'endommager l'élément sensible, ne pas retirer le couvercle du thermostat avant d'avoir effectué le raccordement.
- Conserver les paquets de vis, les directives, le reçu et la preuve d'achat.



**Thermostats tension secteur pour chauffage électrique CT62A,B**

**Directives d'installations**  
 Le CT62A est un thermostat à simple rupture de courant. Le CT62B est un thermostat à double rupture de courant. Gamme de température: 10 à 25° C [50 à 80° F]  
 Caractéristiques électriques nominales: 60 Hz, non inductif  
 22 A à 120-240 V c.a.; 19A à 277 V c.a.  
 Modèles à installer soi-même

**1 PRÉPARATION**  
 Le thermostat Honeywell sera bien installé si les directives ci-dessous sont suivies. ÉTAPE PAR ÉTAPE. Nous vous recommandons de cocher chaque étape au crayon ou au stylo à mesure qu'elle est lue, comprise et exécutée.

**3 RETRAIT DE L'ANCIEN THERMOSTAT**

- Déballer soigneusement le nouveau thermostat. Pour éviter d'endommager l'élément sensible, ne pas retirer le couvercle du thermostat avant d'avoir effectué le raccordement.
- Conserver les paquets de vis, les directives, le reçu et la preuve d'achat.



**Thermostats tension secteur pour chauffage électrique CT62A,B**

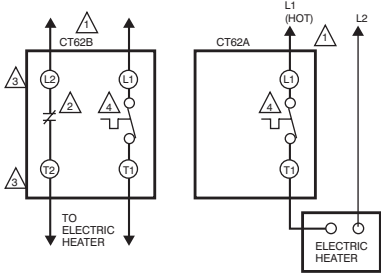
## 4 WIRE AND MOUNT NEW THERMOSTAT

- Turn the temperature setting dial to 20° C. [70° F] This will prevent accidental damage to the dial stop during mounting.
- Remove thermostat cover by grasping the top and bottom ends with fingers, and pulling outward.
- Connect wires to the thermostat as shown in the applicable wiring diagram. Push the wires into the outlet box, and insert the thermostat into the box for mounting by pushing against top and bottom of the thermostat base.

**IMPORTANT:** Do not press on dial indicator knob.

- Secure the thermostat to the box with the two captive mounting screws provided.
- Replace thermostat cover.
- Set Dial to desired room temperature

**IMPORTANT:** Rough handling or strong pressure can damage control knob or sensing element, and change calibration.



- POWER SUPPLY: PROVIDE DISCONNECT MEANS AND OVERLOAD PROTECTION AS REQUIRED
- BREAKS ON POSITIVE OFF
- EXPOSED UNUSED LEADWIRES TO BE PROPERLY INSULATED
- THERMALLY ACTIVATED-BREAKS ON TEMPERATURE RISE. MAKES ON TEMPERATURE FALL

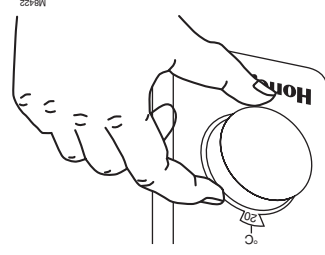
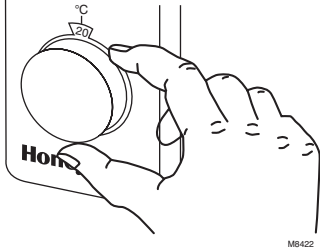
**CAUTION:**  
SPECIAL SERVICE CO/ALR SOLDERLESS CONNECTORS MUST BE USED WHEN CONNECTING WITH ALUMINUM CONDUCTORS; OTHERWISE, A FIRE HAZARD CAN RESULT.

## 5 CHECK OUT THERMOSTAT

- Turn on the power to the heating system.
- Turn setting dial all the way clockwise ; listen for click sound as switch makes contact. Electric heater should begin operation.
- Turn dial all the way counterclockwise ; listen for click sound as switch breaks contact. Electric heater should shut off.

## 6 SETTING THERMOSTAT

- Begin with setting indicator at 20° C [70° F] on the scale.
- If this setting is not satisfactory after at least two hours of operation, turn setting indicator upscale to raise the temperature, or downscale to lower the temperature. Move indicator only a degree each time.



## 6 RÉGLAGE DU THERMOSTAT

- Commencer par régler le thermostat à 20° C [70° F].
- Si ce réglage n'est pas satisfaisant après au moins deux heures de fonctionnement, tourner le cadran vers le haut de l'échelle pour augmenter la température ou vers le bas de l'échelle pour diminuer la température.
- L'indicateur d'un degré à la fois seulement.

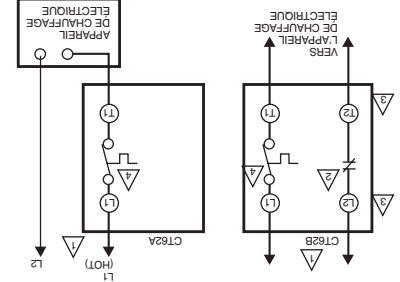
## 5 VÉRIFICATION DU THERMOSTAT

- Rétablir le courant à l'appareil de chauffage.
- Faire tourner le cadran de réglage jusqu'au bout dans le sens horaire ; écouter pour entendre le déclic qui se produit lorsque le contact se réarme.
- Retirez le couvercle du thermostat en le saisissant par les côtés inférieurs et en le faisant basculer vers l'extérieur.
- Raccorder les fils au thermostat comme l'indique le schéma de raccordement qui s'applique à votre modèle. Repousser les fils dans la boîte de jonction et insérer le thermostat dans la boîte en appuyant sur la base du thermostat par le haut et le bas.

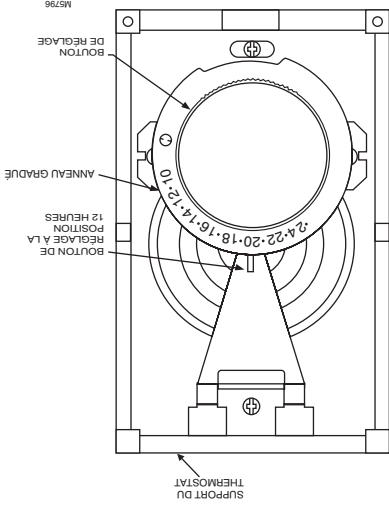
## 4 CÂBLAGE ET MONTAGE DU NOUVEAU THERMOSTAT

- Mettre le bouton de réglage de la température à 20° C [70° F]. On évitera ainsi d'endommager la butée d'arrêt du cadran pendant l'installation.
- Retirez le couvercle du thermostat en le saisissant par les côtés inférieurs et en le faisant basculer vers l'extérieur.
- Raccorder les fils au thermostat comme l'indique le schéma de raccordement qui s'applique à votre modèle. Repousser les fils dans la boîte de jonction et insérer le thermostat dans la boîte en appuyant sur la base du thermostat par le haut et le bas.
- IMPORTANT :** Ne pas appuyer sur le bouton du cadran de réglage.
- Fixer le thermostat à la boîte de jonction au moyen des deux vis imperdables fournies.
- Remettre le couvercle en place.
- Régler le cadran à la température ambiante désirée.

**IMPORTANT:** Une manipulation trop brusque ou une pression trop forte peuvent endommager le bouton de réglage ou l'élément sensible et altérer le réglage.



- ALIMENTATION FOURNIR, AU BESOIN, UN DISPOSITIF DE COUURE ET UNE PROTECTION CONTRE LES SURCHARGES.
- RUPTURE SUR COUPE DE COURANT.
- LES FILS CONDUCTEURS NON UTILISÉS ET EXPOSÉS DOIVENT ÊTRE CORRECTEMENT ISOLÉS.
- DÉCENCHÉ PAR LA CHALEUR; RUPTURE SUR HAUSSE DE TEMPÉRATURE.
- AVERTISSEMENT:**  
UTILISER DES CONNEXEURS SANS SOUDURE POUR SERVICE SPÉCIAL CO/ALR LORSQUE LE THERMOSTAT EST RACCORDÉ À DES CONDUCTEURS EN ALUMINIUM AFIN D'ÉVITER LES RISQUES D'INCENDIE.



La chaleur dégagée par les mains fait réagir la membrane de détection de la température. Remettre le couvercle en place, et attendre 5 minutes avant de vérifier de nouveau l'étalonnage.

- Tenir le bouton fermement et faire tourner l'anneau gradué dans le sens antihoraire jusqu'à que la position 12 heures corresponde au thermomètre du couvercle.
  - Faire tourner le bouton de réglage du point de consigne dans le sens horaire jusqu'à ce que le contact fasse entendre un déclic.
  - Retirer le couvercle du thermostat.
  - Noter la différence entre la température de consigne et la température du thermomètre.
- Réétalonnage :**
- Si le point de consigne du thermostat diffère du relevé au thermomètre, prendre en note la différence et ré-étalonnez le thermostat comme suit.
- Vérification de l'étalonnage :**
- Il n'est pas nécessaire de réétalonner le thermostat si le contact du thermostat se referme et que la température de consigne est la même que celle du thermomètre.
  - Le système de chauffage se mettra en marche.
- Étalonnage comme suit :**
- Les thermostats CT62 sont étalonnés à l'usine au moyen d'instruments précis et dans des conditions soigneusement contrôlées. Il ne devrait donc pas être nécessaire de les réétalonner. Laissez le thermostat fonctionner pendant quelques heures avant de vérifier l'étalonnage. L'élément sensible des CT62 à double membrane remplie de vapeur réagit à la pression barométrique et à l'altitude. Des écarts de température de 0,5 °C [1 °F] sont normaux. Si le thermostat est installé dans un emplacement qui convient et qu'il semble toujours être mal étalonné, vérifier le thermostat est installé dans un emplacement qui convient.

## 8 ÉTALONNAGE

Symptômes	Vérification	Action
Absence de chaleur	Assurez-vous que l'alimentation est reliée au panneau principal. Tourner le cadren de réglage de la température dans le sens horaire jusqu'au bout.	<ul style="list-style-type: none"> <li><input type="checkbox"/> Vérifier que l'alimentation électrique au circuit, raccorder les connexions. Faites basculer le couvercle vers le bas jusqu'à ce qu'il se referme.</li> <li><input type="checkbox"/> Communiquer avec un électricien qualifié pour obtenir de l'aide.</li> </ul>
L'appareil de chauffage fonctionne sans cesse	Tourner le cadren de réglage de la température dans le sens antihoraire jusqu'au bout.	<ul style="list-style-type: none"> <li><input type="checkbox"/> L'appareil de chauffage devrait commencer se refroidir dans les deux minutes qui suivent. Si ce n'est pas le cas, couper l'alimentation électrique au panneau principal et communiquer avec un électricien qualifié.</li> </ul>
Le réglage du thermostat et la température ne correspondent pas.	Des courants d'air ou autre chaleur rayonnante ont un effet sur le thermostat.	<ul style="list-style-type: none"> <li><input type="checkbox"/> Communiquer avec un électricien afin de faire changer l'emplacement du thermostat. Le thermostat devrait être situé à environ 1,5 m [5 pi] au-dessus du niveau du sol, sur un mur intérieur.</li> </ul>
Le thermomètre est mal étalonné.	Réétalonner le thermostat.	<ul style="list-style-type: none"> <li><input type="checkbox"/> Voir l'étape 8.</li> </ul>

Le thermostat Honeywell exige peu ou pas d'attention. La plupart des problèmes relèvent de ce qui suit :

## 7 VÉRIFICATION

## 7 TROUBLESHOOTING

Your Honeywell thermostat requires little or no attention. Most problems can generally be traced to the following:

Symptom	Checkout	Action
No heat.	Make sure power is on at main service panel. Turn the temperature setting dial fully clockwise.	Heater should start to warm up within two minutes. If not, contact qualified electrician to check thermostat and heater.
	Improper connections to thermostat.	With power to circuit OFF, tighten all wiring connections. Repair any frayed or broken wires.
	Other.	Contact a qualified electrician for assistance.
Heater never turns off.	Turn temperature setting dial fully counterclockwise.	Heater should start to cool within minutes. If not, turn off power at the main service panel, and contact qualified electrician.
Thermostat setting and thermometer reading disagree.	Thermostat affected by drafts or radiant heat.	Contact electrician to change the location. The thermostat should be about 5 ft [1.5m] above the floor and on an inside wall.
	Thermometer is out of calibration.	Recalibrate. See step 8.

## 8 CALIBRATION

The CT62 Thermostats are calibrated at the factory using precise instruments under closely controlled conditions. Recalibration should not be necessary. Allow the thermostat to operate for several hours before checking the calibration. The CT62 Thermostat vapor-filled dual diaphragm sensing element is affected by barometric pressure and altitude. Temperature deviations of 10 F [0.50 C] are normal. If the thermostat is mounted in a suitable location and still appears out of calibration, check calibration as follows:

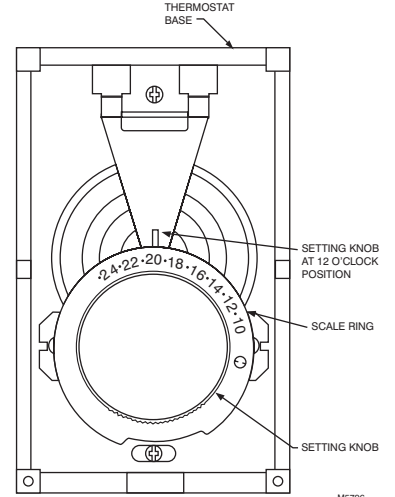
### Check Calibration

- Turn the setting knob clockwise until the switch makes (click sound). The heating equipment will come on.
- No recalibration is necessary if the thermostat switch makes with the thermostat setting at the same temperature as indicated on the thermometer.
- If the thermostat setting differs from the thermometer, record the temperature difference and recalibrate as instructed in the Recalibration Procedure section.

### Recalibration Procedure

- Note the temperature difference between the temperature setting and the thermometer.
- Remove the thermostat cover.
- Rotate set point knob clockwise until you hear switch click.
- Hold the set point knob firmly and rotate the set point scale ring counterclockwise until the 12 o'clock position of the ring agrees with the cover thermometer.

The heat from your hand will affect the diaphragm sensor. Replace thermostat cover, wait 5 minutes and recheck calibration.



M5796

## Garantie limitée d'un an

Honeywell garantit ce produit contre tout vice de fabrication ou de matière dans la mesure où il en est fait une utilisation et un entretien convenables, et ce, pour une période d'un (1) an à compter de la date d'achat. En cas de défaillance ou de mauvais fonctionnement pendant la période de garantie, Honeywell remplacera ou réparera le produit (au gré de Honeywell) dans un délai raisonnable.

Si le produit est défectueux,

(i) le retourner, accompagné d'une preuve d'achat indiquant la date d'achat, au détaillant ou à l'entrepreneur auprès de

(ii) l'emballer avec soin, accompagné d'une preuve d'achat indiquant la date d'achat et d'une brève description du

qu'il a été acheté, ou

mauvais fonctionnement, et l'envoyer par la poste, port payé, à l'adresse suivante :

Honeywell Inc.  
Au Canada: Produits à la consommation,

R G Department  
1050 Berkshire Lane

510 Bronte St. S.  
Milton (Ontario) L9T 2X6

La présente garantie ne couvre pas les frais de réinstallation. La présente garantie ne s'appliquera pas s'il est démontré que la défaillance ou le mauvais fonctionnement est dû à un endommagement du produit alors que le consommateur l'avait en sa possession.

La responsabilité de Honeywell se limite à réparer ou à remplacer le produit conformément aux modalités susmentionnées. HONEYWELL N'EST EN AUCUN CAS RESPONSABLE DES PERTES OU DOMMAGES, Y COMPRIS LES DOMMAGES INDIRECTS OU ACCIDENTS DÉCOULANT DIRECTEMENT OU INDIRECTEMENT D'UNE VIOLATION QUELCONQUE D'UNE GARANTIE, EXPRESSE OU TACITE, APPLICABLE AU PRÉSENT PRODUIT. Certains provinces ne permettent pas l'exclusion ou la restriction des dommages indirects et, par conséquent, la présente restriction peut ne pas s'appliquer.

LA PRÉSENTE GARANTIE TIENT LIEU DE TOUTES LES AUTRES GARANTIES, EXPRESSES OU TACITES, ET LES GARANTIES DE VALEUR MARCHANDE ET DE CONFORMITÉ À UNE FIN PARTICULIÈRE SONT PAR LES

PRÉSENTES EXCLUES APRÈS LA PÉRIODE D'UN AN DE LA PRÉSENTE GARANTIE. Certains États ne permettent

pas de limiter la durée des garanties tacites et, par conséquent, la présente limitation peut ne pas s'appliquer.

La présente garantie donne au consommateur des droits légaux spécifiques et peut-être certains autres droits qui peuvent varier d'une province à l'autre.

Pour toute question relative à la présente garantie, écrire à : Customer Assistance Center, Honeywell Inc., P.O. Box 524, Minneapolis, MN 55440-0524, ou composer le 1-800-468-1502, du lundi au vendredi, de 7 h à 17 h 30, heure du Centre. Au Canada, écrire à : Produits à la consommation, Honeywell Limitée, 510 Bronte St. S., Milton (Ontario) L9T 2X6.

## Limited One-Year Warranty

Honeywell warrants this product to be free from defects in the workmanship or materials, under normal use and service, for a period of one (1) year from the date of purchase by the consumer. If, at any time during the warranty period, the product is defective or malfunctions, Honeywell shall repair or replace it (at Honeywell's option) within a reasonable period of time,

If the product is defective,

(i) return it, with a bill of sale or other dated proof of purchase, to the hardware or home center store from which you purchased it, or

(ii) package it carefully, along with proof of purchase (including date of purchase) and a short description of the malfunction, and mail it, postage prepaid, to the following address:

Honeywell Inc, R G Department in Canada: Honeywell Consumer Products  
1050 Berkshire Lane 510 Bronte St. S.  
Plymouth, MN 55441-4437 Milton, ON L9T 2X6

This warranty does not cover removal or reinstallation costs. This warranty shall not apply if it is shown by Honeywell that the defect of malfunction was caused by damage which occurred while the product was in the possession of a consumer.

Honeywell's sole responsibility shall be to repair or replace the product within the terms stated above. HONEYWELL SHALL NOT BE LIABLE FOR ANY LOSS OR DAMAGE OF ANY KIND, INCLUDING ANY INCIDENTAL OR CONSEQUENTIAL DAMAGES RESULTING, DIRECTLY OR INDIRECTLY, FROM ANY BREACH OF ANY WARRANTY, EXPRESS OR IMPLIED, OR ANY OTHER FAILURE OF THIS PRODUCT. Some states do not allow the exclusion of incidental or consequential damages, so this limitation may not apply to you.

THIS WARRANTY IS THE ONLY EXPRESS WARRANTY HONEYWELL MAKES ON THIS PRODUCT. THE DURATION OF ANY IMPLIED WARRANTIES, INCLUDING THE WARRANTIES OF MERCHANTABILITY AND FITNESS FOR A PARTICULAR PURPOSE, IS HEREBY LIMITED TO THE ONE YEAR DURATION OF THIS WARRANTY. Some states do not allow limitations on how long an implied warranty lasts, so the above limitation may not apply to you.

This warranty gives you specific legal rights, and you may have other rights which vary from state to state.

If you have any questions concerning this warranty, please write our Customer Assistance Center, Honeywell Inc., P.O. Box 524, Minneapolis, MN 55440-0524 or call 1-800-468-1502, Monday-Friday, 7:00 a.m.-5:30 p.m. Central time. In Canada write to Honeywell Consumer Products, 510 Bronte St. S., Milton, ON L9T 2X6.