

NOTICE

All instructions, warranties and other collateral documents are subject to change at the sole discretion of Horizon Hobby, LLC. For up-to-date product literature, visit horizonhobby.com and click on the support tab for this product.

Meaning of Special Language

The following terms are used throughout the product literature to indicate various levels of potential harm when operating this product:

WARNING: Procedures, which if not properly followed, create the probability of property damage, collateral damage, and serious injury OR create a high probability of superficial injury

CAUTION: Procedures, which if not properly followed, create the probability of physical property damage AND a possibility of serious injury.

NOTICE: Procedures, which if not properly followed, create a possibility of physical property damage AND a little or no possibility of injury.

WARNING: Read the ENTIRE instruction manual to become familiar with the features of the product before operating. Failure to operate the product correctly can result in damage to the product, personal property and cause serious injury.

This is a sophisticated hobby product. It must be operated with caution and common sense and requires some basic mechanical ability. Failure to operate this Product in a safe and responsible manner could result in injury or damage to the product or other property. This product is not intended for use by children without direct adult supervision. Do not attempt disassembly, use with incompatible components or alter product in any way without the approval of Horizon Hobby, LLC. This manual contains instructions for safety, operation and maintenance. It is essential to read and follow all the instructions and warnings in the manual, prior to assembly, setup or use, in order to operate correctly and avoid damage or serious injury.

Age Recommendation: Not for children under 14. This is not a toy.

NOTICE: This product is only intended for use with unmanned, hobby-grade, remote-controlled vehicles and aircraft. Horizon Hobby disclaims all liability outside of the intended purpose and will not provide warranty service related thereto.

WARRANTY REGISTRATION

Visit www.spektrumrc.com/registration today to register your product.

Safety precautions

- Always ensure all batteries have been properly charged prior to using the model.
- Always check all servos and their connections prior to each run.
- Never operate your model near spectators, parking areas or any other area that could result in injury to people or damage of property.
- Never operate your model during adverse weather conditions. Poor visibility can cause disorientation and loss of control of your model.
- Never point the transmitter antenna directly toward the model. The radiation pattern from the tip of the antenna is inherently low.
- If at any time during the operation of your model you observe any erratic or abnormal operation, immediately stop operation of your model until the cause of the problem has been ascertained and corrected.

Charging Warnings

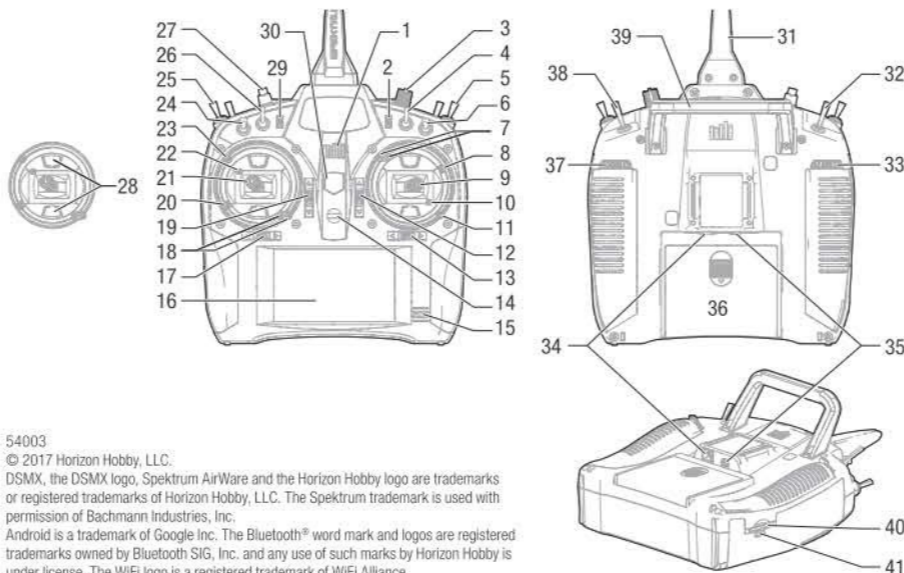
- Failure to exercise caution while using this product and comply with the following warnings could result in product malfunction, electrical issues, excessive heat, FIRE, and ultimately injury and property damage.
- Read all safety precautions and literature prior to use of this product
- Never allow minors to charge battery packs
- Never drop charger or batteries
- Never attempt to charge damaged batteries
- Never attempt to charge a battery pack containing different types of batteries
- Never charge a battery if the cable has been pinched or shorted
- Never allow batteries or battery packs to come into contact with moisture at any time
- Never charge batteries in extremely hot or cold places (recommended between 50–80° F or 10–27° C) or place in direct sunlight
- Always disconnect the transmitter after charging, and let the charger cool between charges
- Always inspect a new battery before charging
- Always terminate all processes and contact Horizon Hobby if the product malfunctions
- Always keep batteries and charger away from any material that could be affected by heat (such as ceramic and tile), as they can get hot
- Always end the charging process if the charger or battery becomes hot to the touch or starts to change form (swell) during the charge process

Support Videos:

For helpful videos on programming the Spektrum™ iX12 transmitter and other Spektrum Transmitters go to <https://www.spektrumrc.com/>

TRANSMITTER FUNCTIONS

Function	Function	Function
1 LED	13 Aileron Trim (Mode 1,2)	24 Switch C
2 Right Trim	14 Rudder Trim (Mode 3,4)	25 Switch B
3 Right Knob	15 Neck Strap Mount	26 Switch D
4 Switch E	16 Speaker Grill	27 Switch I
5 Switch G	17 Touchscreen LCD	28 Gimbal travel limiter covers
6 Switch F	18 Throttle Adjustment (Mode 1,2)	29 Left Trim
7 Throttle Adjustment (Mode 1,3)	19 Aileron Trim (Mode 3,4)	30 Power Button
8 Mode Change, Gimbal Centering Screw	20 Throttle Adjustment (Mode 2,4)	31 Antenna 1
9 Throttle/Aileron (Mode 1)	21 Elevator Trim (Mode 1,3)	32 Switch A
Elevator/Aileron (Mode 2)	22 Throttle Trim (Mode 2,4)	33 Left Lever
Throttle/Rudder (Mode 3)	23 Mode Change Gimbal Centering Screw	34 Serial Interface Port
Elevator/Rudder (Mode 4)	24 Elevator/Rudder (Mode 1)	35 Audio Jack
10 Left/Right Gimbal Stick Tension Adjustment	25 Throttle/Rudder (Mode 2)	36 Battery Cover
11 Up/Down Gimbal Stick Tension Adjustment	26 Elevator/Aileron (Mode 3)	37 Right Lever
12 Elevator Trim (Mode 2, 4)	27 Throttle/Aileron (Mode 4)	38 Switch H
13 Throttle Trim (Mode 1, 3)	28 Left/Right Gimbal Stick Tension Adjustment	39 Handle/Antenna 2
	29 Up/down Gimbal Stick Tension Adjustment	40 Memory card port
		41 USB/Charging port



54003

© 2017 Horizon Hobby, LLC.

DSMX, the DSMX logo, Spektrum AirWare and the Horizon Hobby logo are trademarks or registered trademarks of Horizon Hobby, LLC. The Spektrum trademark is used with permission of Bachmann Industries, Inc.

Android is a trademark of Google Inc. The Bluetooth® word mark and logos are registered trademarks owned by Bluetooth SIG, Inc. and any use of such marks by Horizon Hobby is under license. The WiFi logo is a registered trademark of WiFi Alliance.

All other trademarks, service marks and logos are property of their respective owners.

EU patent 6007706. Other patents pending.

Created 11/17



iX12

12-Channel 2.4GHz DSMX® Aircraft System

CHARGING

The first time you charge the transmitter, the charge time may be 15-20 hours. Always charge the transmitter on a heat-resistant surface.

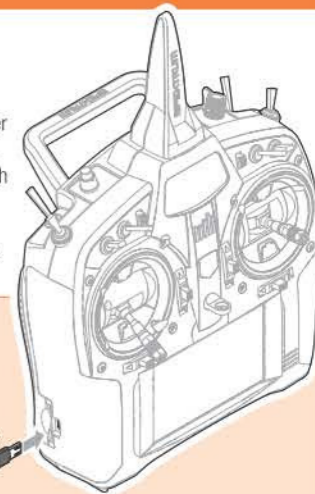
Charging:

1. Connect the power supply to a power outlet using the appropriate adapter and the Micro USB cable to the charge port on the transmitter as shown.
2. A Blue LED will flash while charging. Also a fast press of the power switch will bring the Charge Battery icon to the color touch screen display.
3. When the system is powered ON, charging is complete when the blue flashing LED stops. Disconnect the USB cable once charging is complete and disconnect the power supply from the power outlet.

CAUTION: Never leave a charging battery unattended.

CAUTION: Never change the low voltage limit for Li-Ion batteries below 3.3V. Doing so could over-discharge the battery and damage both battery and transmitter.

CAUTION: Never charge the battery outside of the transmitter due to the battery monitoring system not recognizing the charge of the battery when it is not charged inside the transmitter. This can cause the system to give false low battery warnings.



POWERING UP/DOWN THE iX12 TRANSMITTER

The iX12 features a push button ON/OFF switch.

1. To power on the transmitter, push and hold the Power button for several seconds until the LCD screen displays the start up screen. Similar to other smart devices, startup takes ~1 minute at which time the Spektrum AirWare™ app launches automatically and takes approximately 1 1/2 minutes to fully launch.
2. To power down the transmitter, push and hold the Power button for several seconds until the Power Off / Reboot prompt shows on the screen. Press Power Off to shutdown.

Tip

Pressing the Power button once will put the display to sleep but the radio will continue to transmit normally. Press the power button again to wake up the screen.

Double pressing the Power button will open a window allowing you to select RF On/Off, LCD On/Off, or press and hold to put both RF and LCD into sleep mode.

It is recommended you use the sleep mode rather than turning the system Off on flying days.



NAVIGATION



The iX12 transmitter is built on top of the Android operating system and features a large color touch screen display.

To navigate around the iX12 use your finger to tap, swipe and drag icons and menus found on the display.

Home Screen

1. APP DRAWER: Contains applications loaded onto the iX12.
2. BACK: Return to previous screen.
3. HOME: Return to the home screen
4. OVERVIEW: Allows switching between any of the running applications.



Notification Screen

1. Swipe down from the top of the screen once to exit full screen mode and bring the home screen navigation icons to the front.
2. Swipe down a second time to roll down the Notification Screen for quick access to:

- Settings
- User info
- Brightness
- Wi-Fi
- Bluetooth

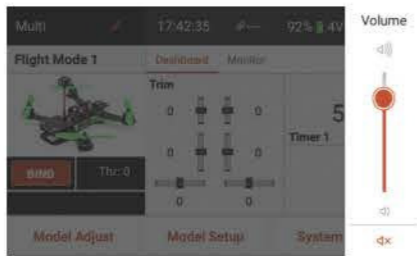


Not shown

- Landscape
- Location
- Cast Screen

Volume Control

Press the Volume icon in the top right corner of any of the main screens to change the iX12 volume levels.



Long Press for OK

When you see this icon, press and hold for approximately 2 seconds to accept the selection.



NAVIGATION

The Spektrum AirWare™ software, which launches automatically when powering on the transmitter, has 4 main screens that can be quickly accessed by swiping left or right on the color touch screen display.

- **Dashboard:** The main screen displaying Trims, and Timers as well the model name and image.
- **Monitor:** Graphical representation of all control inputs.
- **Telemetry Dashboard*:** Displays telemetry information for each sensor. User selects which items to display on this page from the Telemetry setup menu. Additional telemetry pages are available when activated in the telemetry setup menu.
- **Telemetry Min/Max*:** Logs the minimum and maximum values collected from each telemetry sensor.

*Only available if Telemetry is active.



SYSTEM SETTINGS

From any of the main screens, tap on System Settings to access System Configuration, Calibration, Manual, and Product Information to make changes to:

- User Name
- Inactivity Alarms
- Calibrate
- Language
- Serial Number
- Low transmitter Battery Alarm



MODEL SETUP

From any of the main screens, tap on Model Setup to make changes to:

- Flight Mode
- RX Port Assignment
- Warnings
- Frame Rate
- Trainer
- Channel Input
- Flight Mode Setup
- Trim Setup
- Preflight Setup
- Bind
- Telemetry
- Audio Events



CREATING A NEW MODEL

1. Create a new model by pressing the icon at the top left of the dashboard to access the Model Utilities screen. If RF is on, the system will open a dialog box to confirm RF will be turned off to enter this menu.
2. Press on the expand icon at the top right corner of the Model Utilities screen. A drop down menu containing **Add a New Model**, **Import Models**, **Export Models** and **Sort Model List** will appear.
3. Press **Add a New Model** to create a new model and you will be prompted to create a model from **Default** or from a **Template**. If Default model is selected, you will be prompted to select the type for a default model, then click **CREATE** in the dialogue box that appears.
4. You will then be prompted to confirm your selection. The model will then be created and will be the active model.
5. Press the Bind button to bind your model to the transmitter.

Tip

By pressing on the new model, you are taken to the Model Details page where you can access these features:

- Reset Model Timer
- Duplicate Model
- Reset Model
- Edit Model Type
- Delete Model

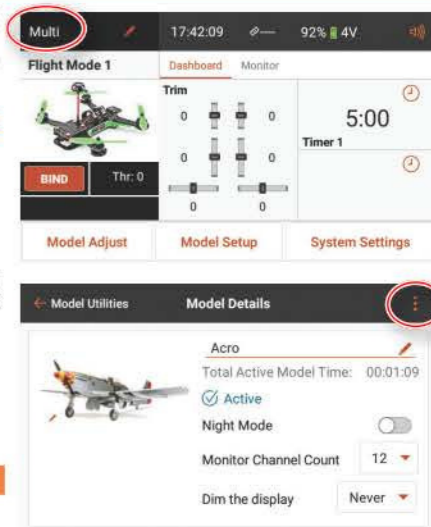
MODEL ADJUST

1. Tap on the Back Arrow at the top left of the Model Setup screen to return to the Dashboard.
2. To setup a model, tap on Model Adjust on the main Dashboard screen.
3. A few settings that can be edited in Model Adjust* are:

- Servo Setup
- Dual Rates/ Expo
- Throttle Cut
- Mixing
- Flap System

Tips

- For more information on operating the iX12 transmitter, the full manual can be accessed from within System Settings.
- For more information on using the Android OS, scan the QR code.
- Login to Google Play Store for updates to the Spektrum AirWare™ app.



DE

HINWEIS

Allen Anweisungen, Garantien und anderen zugehörigen Dokumenten sind Änderungen nach Ermessen von Horizon Hobby, LLC vorbehalten. Aktuelle Produktliteratur finden Sie unter www.horizonhobby.com im Support-Abschnitt für das Produkt.

Begriffserklärung

Die folgende Begriffe werden in der gesamte Produktliteratur verwendet, um die Gefährdungsstufen im Umgang mit dem Produkt zu definieren:

WARNUNG: Verfahren können bei nicht ordnungsgemäßer Durchführung womöglich Schäden an Eigentum, Kollateralschäden UND schwere Verletzungen ODER höchstwahrscheinlich oberflächliche Verletzungen verursachen.

ACHTUNG: Verfahren können bei nicht ordnungsgemäßer Durchführung womöglich Schäden an physischem Eigentum UND schwere Verletzungen verursachen.

HINWEIS: Verfahren können bei nicht ordnungsgemäßer Durchführung womöglich Schäden an physischem Eigentum UND geringfügige oder keine Verletzungen verursachen.

! WARNUNG: Lesen Sie die GESAMTE Bedienungsanleitung, um sich vor Inbetriebnahme mit den Funktionen des Produkts vertraut zu machen. Eine nicht ordnungsgemäße Bedienung des Produkts kann das Produkt und persönliches Eigentum schädigen und schwere Verletzungen verursachen.

Dies ist ein hoch entwickeltes Produkt für den Hobbygebrauch. Es muss mit Vorsicht und Umsicht bedient werden und erfordert einige mechanische Grundfertigkeiten. Wird das Produkt nicht sicher und umsichtig verwendet, so könnten Verletzungen oder Schäden am Produkt oder anderem Eigentum entstehen. Dieses Produkt ist nicht für den Gebrauch durch Kinder ohne direkte Aufsicht eines Erwachsenen vorgesehen. Versuchen Sie nicht, das Produkt ohne Zustimmung von Horizon Hobby, LLC zu zerlegen, mit nicht-kompatiblen Komponenten zu verwenden oder beliebig zu verbessern. Dieses Handbuch enthält Sicherheitshinweise sowie Anleitungen zu Betrieb und Wartung. Es ist unerlässlich, dass Sie alle Anleitungen und Warnungen in diesem Handbuch vor dem Zusammenbau, der Einrichtung oder der Inbetriebnahme lesen und diese befolgen, um eine korrekte Bedienung zu gewährleisten und Schäden bzw. schwere Verletzungen zu vermeiden.

Altersempfehlung: Nicht für Kinder unter 14. Dies ist kein Spielzeug.

HINWEIS: Das Gerät ist nur zur Nutzung mit unbemannten, ferngesteuerten Hobbyfahrzeugen bzw. Hobbyfluggeräten vorgesehen. Horizon Hobby schließt jegliche Haftung im Falle von nicht dem Bestimmungszweck entsprechender Nutzung aus und wird im Zusammenhang auch keinen Kundendienst bereitstellen.

GARANTIE-REGISTRIERUNG

Gehen Sie noch heute auf www.spektrumrc.com/registration, um Ihr Produkt zu registrieren.

Videohilfen: Hilfreiche Videos zur Programmierung von Spektrum™ iX12 Sender und anderen Spektrum™-Sendern finden Sie unter <https://www.spektrumrc.com/>

Sicherheitsvorkehrungen

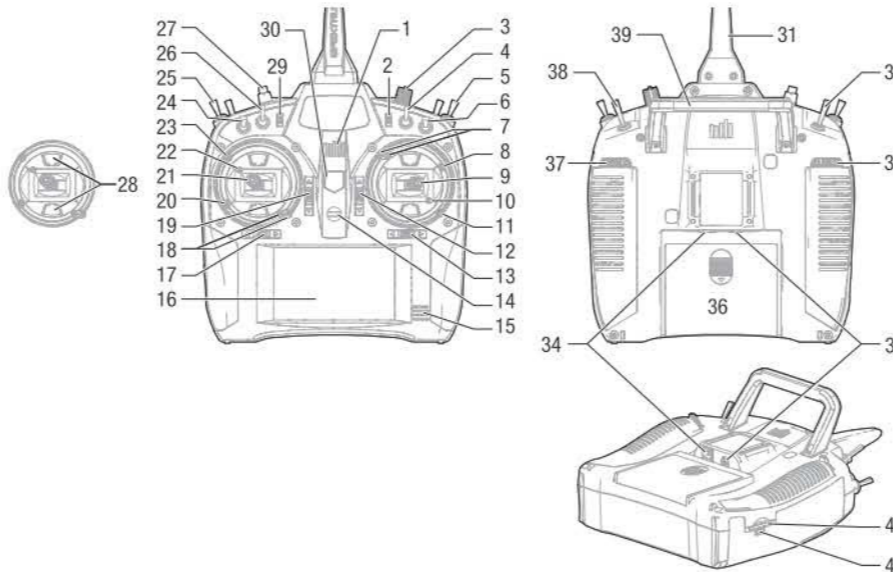
- Achten Sie stets darauf, dass alle Akkus ordnungsgemäß geladen sind, bevor Sie das Modell verwenden.
- Kontrollieren Sie stets alle Servos und deren Verbindungen vor jeder Fahrt.
- Lassen Sie Ihr Modell niemals in unmittelbarer Nähe von Zuschauer, auf Parkplätzen oder in anderen Bereichen fahren, in denen dies zu Verletzungen Dritter bzw. zu Sachschäden führen könnte.
- Lassen Sie Ihr Modell niemals bei Unwetter bzw. unter ungünstigen Wetterbedingungen fahren. Schlechte Sichtverhältnisse können zu Desorientierung und zum Verlust der Kontrolle über Ihr Fahrzeug führen.
- Richten Sie die Senderantenne niemals direkt auf das Modell. Die Funkstrahlung an der Antennenspitze ist von Natur aus niedrig.
- Wenn während des Modellbetriebs Sie etwaige Unstetigkeiten oder Anomalitäten bemerken, stellen Sie den Betrieb sofort ein, bis die Ursache des Problems ermittelt und abgestellt wurde.

Warnhinweise zur Ladung der Akkus.

- Mangelnde Vorsicht bei der Benutzung dieses Produkts und Nichtbeachtung der nachstehenden Warnungen können zu Fehlfunktionen, Problemen mit der Elektrik, übermäßiger Erhitzung, BRÄNDEN und letztlich zu Verletzungen bzw. Sachschäden führen.
- Lesen Sie sich alle Informationen zu den Sicherheitsvorkehrungen sowie die gesamte Dokumentation vor der Nutzung dieses Produkts durch
- Erlauben Sie niemals Minderjährigen die Akku-Packs aufzuladen
- Lassen Sie niemals das Ladegerät bzw. die Akkus fallen
- Versuchen Sie niemals, beschädigte Batterien aufzuladen.
- Versuchen Sie niemals ein Akku-Pack zu laden, das aus verschiedenen Akku-Typen besteht
- Wechseln Sie niemals einen Akku, wenn das Kabel gequetscht oder kurzgeschlossen wurde
- Vermeiden Sie unbedingt jeden Kontakt der Akkus bzw. Akku-Packs mit Feuchtigkeit
- Wechseln Sie niemals Akkus an sehr heißen oder sehr kalten Plätzen (empfohlen werden Temperaturen zwischen 10–27°C bzw. 50–80°F) noch an Orten mit direkter Sonneneinstrahlung
- Trennen Sie nach dem Laden stets den Sender vom Ladegerät und lassen Sie das Ladegerät zwischen den Ladevorgängen abkühlen
- Überprüfen Sie einen neuen Akku stets vor dem Laden
- Brechen Sie stets alle Vorgänge ab und wenden Sie sich an Horizon Hobby, wenn das Produkt Fehlfunktionen aufweist
- Halten Sie Akkus und Ladegerät stets von allen Materialien fern, die durch Hitze beschädigt werden könnten (wie beispielsweise Keramik und Fliesen), da erstere sich erhitzen können
- Beenden Sie stets den Ladevorgang, wenn das Ladegerät bzw. der Akku während des Ladevorgangs zu heiß für eine Berührung wird oder anfängt, seine Form zu ändern (anschwellen)

SENDERFUNKTIONEN

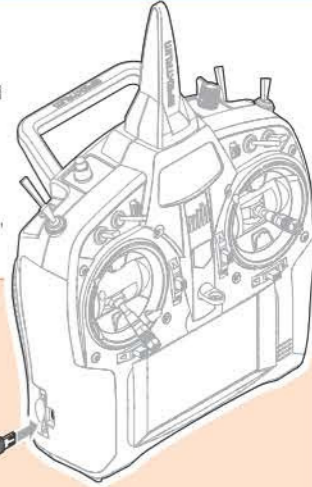
Funktion	Funktion	Funktion
1 Blinksignale	13 Querrudertrimmung (Modus 1, 2)	23 Auf/Ab Gimbal-Stick Spannungseinstellung
2 Rechtstrimmung	14 Seitenrudertrimmung (Modus 3, 4)	24 Schalter C
3 Rechter Knopf:	15 Umhängerriemenhalterung	25 Schalter B
4 Schalter E	16 Lautsprechergritter	26 Schalter D
5 Schalter G	17 Touchscreen LCD	27 Schalter I
6 Schalter F	18 Seitenrudertrimmung (Modus 1, 2)	28 Gimbal-Ausschlagbegrenzer- abdeckungen
7 Gaseinstellung (Modus 1, 3)	19 Querrudertrimmung (Modus 3, 4)	29 Linkstrimmung
8 Gaseinstellung (Modus 1, 3)	20 Gaseinstellung (Modus 2, 4)	30 Ein-/Ausschalter
9 Modusänderung, Gimbal Zentrierschraube	21 Höhenruder/Querruder (Modus 2)	31 Antenne 1
Gas/Querruder (Modus 1)	22 Höhenruder/Seitenruder (Modus 2)	32 Schalter A
Höhenruder/Querruder (Modus 2)	23 Höhenruder/Querruder (Modus 3)	33 Linker Hebel
Gas/Seitenruder (Modus 3)	24 Höhenruder/Seitenruder (Modus 4)	34 Anschluss serielle Schnittstelle
Höhenruder/Seitenruder (Modus 4)	25 Höhenruder/Seitenruder (Modus 1) Gas/Seitenruder (Modus 2)	35 Klinkestecker
Links/Rechts Gimbal-Stick Spannungseinstellung	26 Höhenruder/Querruder (Modus 3) Gas/Querruder (Modus 4)	36 Akku-Abdeckung
11 Auf/Ab Gimbal-Stick Spannungseinstellung	27 Links/Rechts Gimbal-Stick Spannungseinstellung	37 Rechter Hebel
12 Höhenrudertrimmung (Modus 2, 4)		38 Schalter H
13 Gastrimmung (Modus 1, 3)		39 Griff/Antenne 2
		40 Speicherkartenanschluss
		41 USB/Ladeanschluss



LADEN

Das erste Laden des Senders kann bis zu 15–20 Stunden dauern. Den Sender immer auf einer hitzebeständigen Oberfläche laden.

- Laden:**
1. Das Netzteil über einen geeigneten Adapter mit einer Steckdose verbinden und das Mikro-USB-Kabel mit einem entsprechenden Adapter, wie gezeigt, an den Ladeanschluss des Senders anschließen.
 2. Eine blaue LED blinkt während des Ladens. Gleichfalls wird durch ein rasches Drücken der Ein-/Austaste das Symbol des Akkuladegeräts auf dem Farb-Touchscreen angezeigt.
 3. Bei eingeschaltetem System zeigt ein Erlöschen der blinkenden blauen LED an, dass der Ladevorgang vollständig abgeschlossen wurde. Das USB-Kabel nach dem vollständigen Laden trennen und das Netzteil aus der Steckdose ziehen.



! VORSICHT: Einen Akku während des Ladens nicht unbeaufsichtigt lassen.

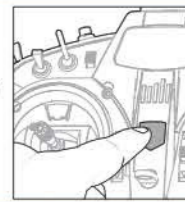
! VORSICHT: Die Niederspannungsgrenze der Li-Ion-Akkus nicht unter 3,3 V ändern. Dadurch könnte der Akku übermäßig entladen werden und zu Schäden an Akku und Sender führen.

! VORSICHT: Den Akku niemals außerhalb des Senders laden, da andernfalls das Akkuüberwachungssystem nicht das Laden des Akkus erkennt, wenn dieser nicht im Sender geladen wird. Das kann zu falschen Warnhinweisen zu einem niedrigen Akku durch das System führen.

EIN- UND AUSSCHALTEN DES iX12-SENDERS

Der iX12 verfügt über einen Druckknopf als Ein-/Aus-Schalter.

1. Um den Sender einzuschalten den Ein-/Ausschalter für mehrere Sekunden gedrückt halten, bis die LCD-Anzeige den Startbildschirm anzeigt. Ähnlich wie bei anderen Smartgeräten dauert das Hochfahren ~1 Minute, dabei wird die Airware™-App startet automatisch und braucht ungefähr 1 1/2 Minuten, bis sie vollständig geöffnet ist.
2. Um den Sender abzuschalten den Ein-/Ausschalter für mehrere Sekunden gedrückt halten, bis das Dialogfenster zum Ausschalten/Neustart auf dem Bildschirm angezeigt wird. Zum Herunterfahren auf Ausschalten drücken.



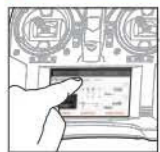
Tip

Mit dem einmaligen Drücken wird die Anzeige in den Ruhemodus geschaltet, dabei werden Funksignale weiterhin normal übertragen. Um den Bildschirm zu aktivieren, einfach erneut auf die Ein-/Austaste drücken.

Durch doppeltes Drücken der Ein-/Austaste öffnet sich ein Fenster, in dem Sie RF On/Off, LCD On/Off auswählen können, oder die Taste gedrückt halten, um RF und LCD in den Ruhemodus zu schalten.

Es wird empfohlen, dass Sie an Flugtagen den Ruhemodus verwenden statt das Gerät auszuschalten.

NAVIGATION



Der iX12-Sender wurde auf dem Android-Betriebssystem entwickelt und umfasst einen große farbige Touchscreen-Anzeige.

Nutzen Sie zum Navigieren im iX12 Ihren Finger, um auf der Anzeige zu findende Symbole und Menüs anzutippen, zu streichen und zu verschieben.

Home-Bildschirm

- APP-ABLAGE:** Enthält die auf den iX12 installierten Anwendungen.
- ZURÜCK:** Zurück zum vorherigen Bildschirm.
- HOME:** Zurück zum Home-Bildschirm
- ÜBERBLICK:** Ermöglicht den Wechsel zwischen jeder der laufenden Anwendungen.



Benachrichtigungs-Bildschirm

- Streichen Sie von oben nach unten, um den Vollbildmodus zu verlassen und die Navigationssymbole des Startbildschirms nach vorn zu bringen.
- Streichen Sie nach unten, um nach unten auf den Benachrichtigungsbildschirm mit Zugang zu folgendem zu erlangen:

- Einstellungen
- Nutzerinformationen
- Helligkeit
- WLAN
- Bluetooth

Nicht dargestellt

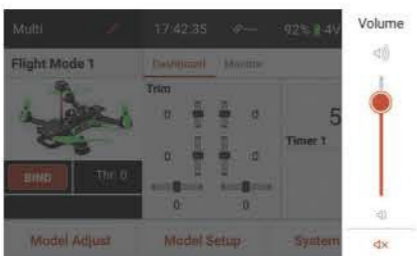
- Querformat
- Standort
- Gegossener Bildschirm

Lautstärkereger

Das Volumensymbol oben in der Ecke rechts auf einem beliebigen der Hauptbildschirme drücken, um die Lautstärke des iX12 zu ändern.

Für OK lange drücken

Wenn Sie dieses Symbol sehen, dies für ungefähr 2 Sekunden gedrückt halten, um die Auswahl anzunehmen.



NAVIGATION

Die Spektrum Airware™-Software, die automatisch startet, wenn der Sender eingeschaltet wird, verfügt über 4 Hauptbildschirme, auf die leicht durch Wischen nach links oder rechts auf dem Farbiger Touchscreen zugegriffen werden kann.

- Dashboard:** Der Hauptbildschirm, auf dem Trimmungen und Timer sowie Modellname und dessen Bild angezeigt werden.
- Monitor:** Grafische Aufbereitung aller Steuerdateneingaben.
- Telemetrie-Dashbord*:** Zeigt Telemetrieinformationen für jeden Sensor an. Anwender wählen im Telemetrie-Setup-Menü die gewünschten Elemente zur Anzeige auf dieser Seite aus. Weitere Telemetrie-Seiten sind im aktivierten Telemetrie-Setup-Menü verfügbar.
- Telemetrie Min/Max*:** Protokolliert die von jedem Telemetriesensor erfassten Mindest- und Höchstwerte.



*Nur verfügbar, wenn Telemetrie aktiviert ist.

SYSTEMEINSTELLUNGEN

Auf jedem der Hauptbildschirme auf Systemeinstellungen tippen, um Systemkonfiguration, Kalibrierung, Manuell und Produktinformationen aufzurufen und Folgendes zu ändern:

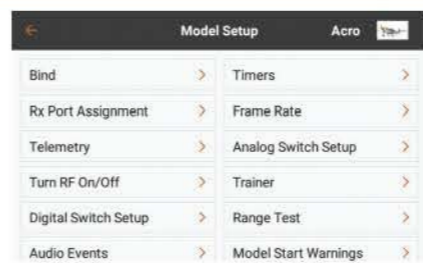
- Nutzername
- Inaktivitätsalarne
- Kalibrieren
- Sprache
- Seriennummer
- Alarm bei niedrigem Stand des Senderakkus



MODELLKONFIGURATION

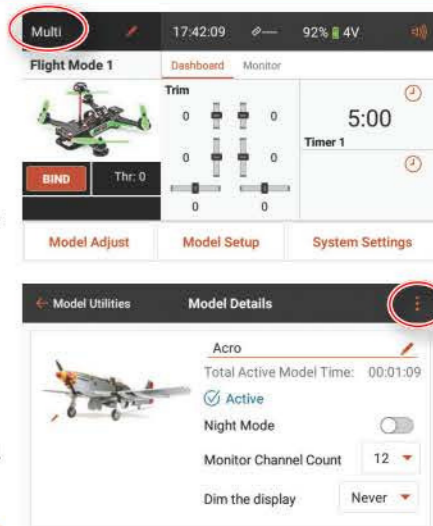
Auf jedem der Hauptbildschirme auf Systemeinstellungen tippen, um Folgendes zu ändern:

- Flug-Modus
- RX-Anschlusszuweisung
- Warnhinweise
- Bildfrequenz
- Trainer
- Kanaleingang
- Flugmoduseinstellung
- Trimmungseinstellung
- Einstellungen vor dem Flug
- Einbinden
- Telemetrie
- Audioereignisse



EIN NEUES MODELL ERSTELLEN

- Ein neues Modell durch Drücken auf das Symbol oben links im Dashboard erstellen, um auf den Bildschirm mit den Modell-Dienstprogrammen zuzugreifen. Wenn RF eingeschaltet ist, wird das System ein Dialogfenster öffnen, um die RF-Abschaltung zu bestätigen, sodass auf dieses Menü zugegriffen werden kann.
- Auf das Erweiterungssymbol in der oberen rechten Ecke des Bildschirms der Modell-Dienstprogramme drücken. Ein Dropdown-Menü mit den Elementen **Ein neues Modell hinzufügen**, **Modelle importieren**, **Modelle zu exportieren** und **Modelliste sortieren** erscheint.
- Auf **Ein neues Modell hinzufügen** drücken, um ein neues Modell zu erstellen. Danach werden Sie aufgefordert, um ein Modell nach **Standard** oder anhand einer **Vorlage** zu erstellen. Wenn das Standardmodell ausgewählt wird, werden Sie aufgefordert, den Typ für ein Standardmodell auszuwählen, und dann auf **ERSTELLEN** im sich nun öffnenden Dialogfenster zu klicken.
- Sie werden dann zur Bestätigung Ihrer Auswahl aufgefordert. Das Modell wird dann erstellt und ist damit das aktive Modell.
- Dann auf den Bindungsschalter drücken, um Ihr Modell an den Sender zu binden.



Tip

Durch das Drücken auf das neue Modell gelangen Sie zur Seite mit den **Modellangaben**, auf der Sie auf folgende Funktionen zugreifen können:

- Modelltimer zurücksetzen
- Modelltyp bearbeiten
- Modell duplizieren
- Modell löschen
- Modell zurücksetzen

MODELL ANPASSEN

- Tippen Sie auf den schwarzen Pfeil oben links auf dem Modellkonfigurationsbildschirm, um zum Dashboard zurückzukehren.
- Für das Setup eines Modells auf „Modell anpassen“ auf dem Hauptbildschirm tippen.
- Einige Einstellungen, die in Modell anpassen* bearbeitet werden können, sind:
 - Servoeinstellung
 - Duale Geschwindigkeiten / Exponential
 - Gasabschaltung
 - Kombinationen
 - Klappensystem



Tipps

- Für weitere Informationen zum Betrieb des iX12-Senders finden Sie in der vollständigen Anleitung unter Systemeinstellungen.
- Zu weiteren Informationen zur Nutzung des Android-Betriebssystems scannen Sie bitte den QR-Code.
- Melden Sie im Google Playstore an, um die Spektrum AirWare™ zu aktualisieren.



REMARQUE

Toutes les instructions, garanties et autres documents de garantie sont sujets à la seule discrétion de Horizon Hobby, LLC. Veuillez, pour une littérature produits bien à jour, visiter www.horizonhobby.com et cliquer sur l'onglet de support de ce produit.

Signification de certains mots :

Les termes suivants servent, dans toute la documentation des produits, à désigner différents niveaux de blessures potentielles lors de l'utilisation de ce produit :

AVERTISSEMENT: Procédures qui, si elles ne sont pas correctement suivies, peuvent entraîner des dégâts matériels, dommages collatéraux et des blessures graves éventuellement un décès OU créer un risque élevé de blessure superficielle.

ATTENTION: Procédures qui, si elles ne sont pas correctement suivies, peuvent entraîner des dégâts matériels ET éventuellement des blessures graves.

REMARQUE: Procédures qui, si elles ne sont pas correctement suivies, peuvent éventuellement entraîner des dégâts matériels ET créent un très faible risque de blessure.

AVERTISSEMENT : Lisez la TOTALITE du manuel d'utilisation afin de vous familiariser avec les caractéristiques du produit avant de le faire fonctionner. Une utilisation incorrecte du produit peut avoir comme résultat un endommagement du produit lui-même, des dégâts matériels voire entraîner des blessures graves.

Ceci est un produit de loisirs perfectionné. Il doit être manipulé avec prudence et bon sens et requiert quelques aptitudes de base à la mécanique. L'incapacité à manipuler ce produit de manière sûre et responsable peut provoquer des blessures ou des dommages au produit ou à d'autres biens. Ce produit n'est pas destiné à être utilisé par des enfants sans la supervision directe d'un adulte. N'essayez pas de modifier ou d'utiliser ce produit avec des composants incompatibles hors des instructions fournies par Horizon Hobby, LLC. Ce manuel comporte des instructions de sécurité, de mise en œuvre et d'entretien. Il est capital de lire et de respecter toutes les instructions et avertissements du manuel avant l'assemblage, le réglage ou l'utilisation afin de le manipuler correctement et d'éviter les dommages ou les blessures graves.

Âge minimum requis : Pas avant 14 ans

Ce produit n'est pas un jouet.

AVIS : Ce produit est destiné uniquement à être utilisé avec un avion et des véhicules télécommandés, sans conducteur de type Hoppy. Horizon Hobby décline toute responsabilité en cas d'une utilisation contraire à la fonction à laquelle il est destiné et ne fournira aucun service de garantie s'y rapportant.

ENREGISTREMENT DE LA GARANTIE

Accédez au site www.spektrum.com/registration et enregistrez votre produit.

Vidéos:

Pour visionner des vidéos utiles sur la programmation du transmetteur iX12 Spektrum™ et d'autres transmetteurs Spektrum, consultez le site <https://www.spektrum.com/>

Mesures de sécurité

- Veillez à ce que toutes les batteries soient toujours correctement chargées avant d'utiliser le modèle.
- Pensez toujours à vérifier tous les servos et leurs branchements avant chaque utilisation.
- Ne faites jamais fonctionner votre modèle à proximité de spectateurs, de parkings ou de toutes autres zones où des dommages corporels ou matériels pourraient être provoqués.
- Ne faites jamais fonctionner votre modèle par mauvais temps. Une mauvaise visibilité peut entraîner une désorientation et une perte de contrôle de votre modèle.
- Ne pointez jamais l'antenne du transmetteur directement en direction du modèle. Le diagramme de rayonnement depuis le bout de l'antenne est intrinsèquement faible.
- Si à tout moment au cours de l'utilisation de votre modèle, vous observez un fonctionnement imprévisible ou anormal, mettez immédiatement le modèle hors tension jusqu'à ce que la cause du problème ait été établie et corrigée.

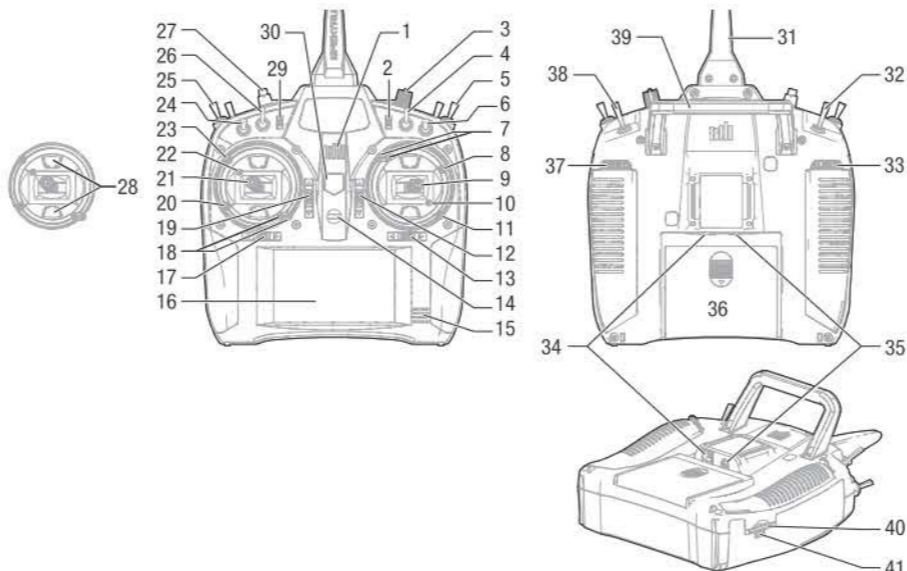
Avertissements relatifs au chargement

- Le manque de prudence lors de l'utilisation de ce produit et le défaut de se conformer aux avertissements suivants peut entraîner un dysfonctionnement du produit, des problèmes électriques, une chaleur excessive, un incendie et, pour finir, des dommages corporels et matériels.
- Lisez toutes les mesures de sécurité et la documentation avant d'utiliser ce produit.
- Ne laissez pas les personnes mineures charger les packs de batteries
- Ne faites pas tomber le chargeur ou les batteries
- Ne tentez jamais de charger des batteries endommagées
- Ne tentez jamais de charger un pack de batteries contenant différents types de batteries
- Ne chargez jamais une batterie si le câble est pincé ou coincé
- Les batteries ne doivent jamais entrer en contact avec l'humidité
- Ne chargez jamais les batteries dans des endroits extrêmement chauds ou froids (la température recommandée se situe entre 50 et 80 °F ou 10 et 27 °C) et ne les exposez pas à la lumière directe du soleil
- Débranchez toujours le transmetteur après qu'il soit chargé et laissez le chargeur refroidir entre les charges
- Avant de charger une nouvelle batterie, inspectez-la
- Interrompez tous les processus et contactez Horizon Hobby si le produit fonctionne mal
- Maintenez toujours à l'écart les batteries et le chargeur de tout matériel qui pourrait être affecté par la chaleur (comme la céramique et les tuiles) car ils pourraient chauffer
- Stoppez le processus de chargement si le chargeur ou la batterie devient chaud au toucher ou commence à se déformer (gonflement)

FONCTIONS DU TRANSMETTEUR

Fonction	Fonction
1 DEL	13 Trim d'aileron (Mode 1, 1, 2)
2 Trim droit	14 Trim de gouvernail (Mode 3, 4)
3 Bouton de droite	14 Support de lanière de cou
4 Interrupteur E	15 Grille de haut-parleur
5 Interrupteur G	16 Écran tactile LCD
6 Interrupteur F	17 Trim de gouvernail (Mode 1, 2)
7 Ajustement des gaz (Mode 1, 3)	17 Trim d'aileron (Mode 1, 3, 4)
7 Ajustement des gaz (Mode 1, 3)	18 Ajustement des gaz (Mode 2, 4)
8 Modification du mode, Nacelle Vis de centrage	18 Ajustement des gaz (Mode 2, 4)
9 Gaz/Aileron (Mode 1)	19 Trim d'élévateur (Mode 1, 3)
9 Élévateur/Aileron (Mode 2)	19 Trim des gaz (Mode 2, 4)
9 Gaz/Gouvernail (Mode 3)	20 Modification du mode, Nacelle Vis de centrage
9 Élévateur/Gouvernail (Mode 4)	21 Élévateur/Gouvernail (Mode 1)
10 Levier de la nacelle gauche/droite	21 Gaz/Gouvernail (Mode 2)
10 Ajustement de la tension	21 Élévateur/Aileron (Mode 3)
11 Levier de la nacelle haut/bas	21 Gaz/Aileron (Mode 4)
11 Ajustement de la tension	22 Levier de la nacelle gauche/droite
12 Trim d'élévateur (Mode 2, 4)	22 Ajustement de la tension
12 Trim des gaz (Mode 1, 3)	23 Levier de la nacelle haut/bas
	23 Ajustement de la tension

Fonction	Fonction
24 Interrupteur C	24 Interrupteur C
25 Interrupteur B	25 Interrupteur B
26 Interrupteur D	26 Interrupteur D
27 Interrupteur I	27 Interrupteur I
28 Caches du limiteur de course de la nacelle	28 Caches du limiteur de course de la nacelle
29 Trim de gauche	29 Trim de gauche
30 Bouton d'alimentation	30 Bouton d'alimentation
31 Antenne 1	31 Antenne 1
32 Interrupteur A	32 Interrupteur A
33 Levier gauche	33 Levier gauche
34 Port d'interface série	34 Port d'interface série
35 Prise audio	35 Prise audio
36 Cache de batterie	36 Cache de batterie
37 Levier droite	37 Levier droite
38 Interrupteur H	38 Interrupteur H
39 Poignée/Antenne 2	39 Poignée/Antenne 2
40 Port de la carte mémoire	40 Port de la carte mémoire
41 Port de charge/USB	41 Port de charge/USB



iX12

12-Channel 2.4GHz DSMX® Aircraft System

CHARGEMENT

Lorsque vous chargez le transmetteur pour la première fois, le chargement peut prendre de 15 à 20 heures. Veillez à toujours charger le transmetteur sur une surface résistante à la chaleur.

Pendant le chargement :

1. Raccordez l'alimentation à une prise à l'aide de l'adaptateur approprié et le câble micro USB au port de charge du transmetteur, comme illustré.
2. Une DEL bleue clignote pendant la charge. De même, si vous appuyez rapidement sur le bouton d'alimentation, l'icône de charge de la batterie s'affiche sur l'écran tactile couleur.
3. Lorsque le système est sous tension, la charge est terminée lorsque la DEL bleue clignotante s'arrête. Débranchez le câble USB une fois la charge terminée et débranchez l'alimentation de la prise.

ATTENTION : Ne laissez jamais une batterie en cours de charge sans surveillance.

ATTENTION : Ne définissez jamais la basse tension des batteries Li-Ion sur une limite inférieure à 3,3 V. Cela risquerait de provoquer une décharge excessive de la batterie et d'endommager la batterie et le transmetteur.

ATTENTION : Ne chargez jamais la batterie en dehors du transmetteur car le système de surveillance de la batterie ne reconnaît pas la charge de la batterie lorsqu'elle n'est pas chargée dans le transmetteur. Cela risquerait de fausser les indicateurs de charge.

MISE SOUS TENSION/HORS TENSION DU TRANSMETTEUR iX12

Le transmetteur iX12 est doté d'un commutateur marche/arrêt.

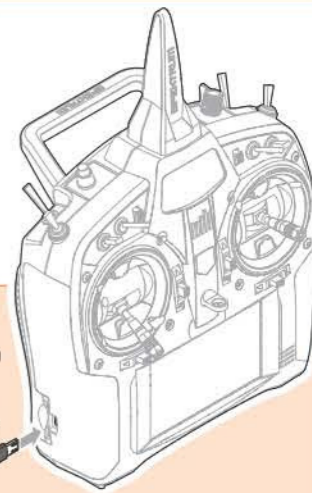
1. Pour mettre le transmetteur sous tension, appuyez sur le bouton d'alimentation et maintenez-le enfoncé pendant plusieurs secondes jusqu'à ce que l'écran LCD affiche l'écran de démarrage. Comme pour d'autres appareils intelligents, le démarrage prend environ 1 minute pour le lancement automatique de l'application Spektrum Airware™ et le lancement complet prend environ 1 minute et demie.
2. Pour mettre le transmetteur hors tension, appuyez sur le bouton d'alimentation et maintenez-le enfoncé pendant plusieurs secondes jusqu'à ce que l'invite de mise sous tension/redémarrage s'affiche sur l'écran. Appuyez sur le bouton de mise sous tension pour l'arrêter.

Astuce

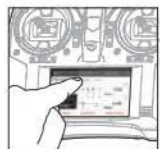
Lorsque vous appuyez sur le bouton d'alimentation, l'affichage se met en veille mais la radio continue de diffuser normalement. Appuyez à nouveau sur le bouton d'alimentation pour afficher l'écran.

Lorsque vous appuyez deux fois sur le bouton d'alimentation, une fenêtre s'ouvre et vous permet de sélectionner RF On/Off, LCD On/Off. Vous pouvez également appuyer sur le bouton d'alimentation et le maintenir enfoncé pour mettre RF et LCD en mode veille.

Durant les jours de pilotage, il est recommandé d'utiliser le mode veille plutôt que de mettre le système hors tension.



NAVIGATION



Le transmetteur iX12 a été conçu pour fonctionner sous le système d'exploitation Android et est équipé d'un grand écran tactile couleur.

Pour naviguer dans le transmetteur iX12, utilisez votre doigt pour tapoter, balayer et faire glisser les icônes et les menus disponibles sur l'écran.

Écran d'accueil

- COMPARTIMENT DE L'APPLICATION** : Contient les applications chargées dans le transmetteur iX12.
- RETOUR** : Permet de revenir à l'écran précédent.
- ACCUEIL** : Permet de revenir à l'écran d'accueil.
- APERÇU** : Permet de permuter entre les applications en cours d'exécution.



Écran de notification

- Balayez une fois du haut vers le bas de l'écran pour quitter le mode plein écran et afficher les icônes de navigation de l'écran d'accueil au premier plan.
- Balayez une deuxième fois vers le bas pour dérouler l'écran de notification et accéder rapidement à ce qui suit :

- Paramètres
- Infos utilisateur
- Luminosité
- Wi-Fi
- Bluetooth

Non illustré

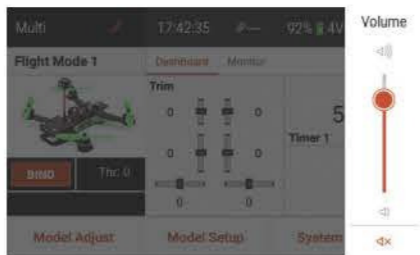
- Paysage
- Emplacement
- Écran Cast

Contrôle du volume

Appuyez sur l'icône du volume dans le coin supérieur droit de l'un des écrans principaux pour modifier les niveaux de volume du transmetteur iX12.

Appuyez longuement sur OK.

Lorsque vous voyez cette icône, appuyez dessus et maintenez-la enfoncée pendant environ 2 secondes pour accepter la sélection.



NAVIGATION

Le logiciel Spektrum Airware™ qui démarre automatiquement lorsque vous mettez le transmetteur sous tension, est équipé de 4 écrans principaux qui sont facilement accessibles en balayant vers la gauche ou vers la droite de l'écran tactile couleur.

- Tableau de bord** : écran principal affichant les trims et les minuteries, ainsi que le nom du modèle et l'image.
- Moniteur** : Représentation graphique de toutes les entrées de commande.
- Tableau de bord de télémétrie*** : affiche les informations relatives à la télémétrie pour chaque capteur. L'utilisateur sélectionne les éléments qu'il souhaite afficher sur cette page à partir du menu de configuration de télémétrie. Des pages supplémentaires relatives à la télémétrie sont disponibles lorsqu'elles sont activées dans le menu de configuration de télémétrie.
- Télémétrie min/max*** : Enregistre les valeurs minimales et maximales issues de chaque capteur télémétrique.



*Uniquement disponible si la télémétrie est activée.

PARAMÈTRES DU SYSTÈME

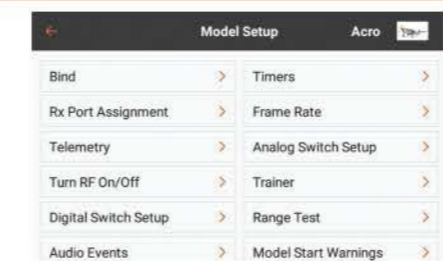
À partir de n'importe quel écran principal, tapotez sur les paramètres du système pour accéder à la configuration du système, au calibrage, manuel, et aux informations du produit et apportez des modifications aux éléments suivants :

- Nom d'utilisateur
- Alarmes d'inactivité
- Calibrer
- Langue
- Numéro de série
- Alarme de batterie faible du transmetteur

CONFIGURATION DU MODÈLE

À partir de n'importe quel écran principal, tapotez sur la configuration du modèle et apportez des modifications aux éléments suivants :

- Mode de vol
- Affectation du port RX
- Avertissements
- Taux de rafraîchissement
- Entraîneur
- Entrée du canal
- Configuration du mode de vol
- Configuration du trim
- Configuration avant le décollage
- Affectation
- Télémétrie
- Événements audio



CRÉATION D'UN MODÈLE

- Créez un modèle en appuyant sur l'icône en haut à gauche du tableau de bord et accédez à l'écran Équipements du modèle. Si RF est activé, le système ouvre une boîte de dialogue pour confirmer la mise hors tension de RF pour accéder à ce menu.
- Appuyez sur l'icône de déploiement dans le coin supérieur droit de l'écran Équipements du modèle. Un menu déroulant contenant les options **Ajouter un nouveau modèle**, **Importer des modèles**, **Exporter des modèles** et **Trier la liste des modèles** s'affiche.
- Appuyez sur **Ajouter un nouveau modèle** pour créer un nouveau modèle et vous serez invité à créer un modèle par défaut ou à partir d'un modèle. Si le modèle Par défaut est sélectionné, vous êtes invité à sélectionner le type du modèle par défaut et à cliquer sur **CRÉER** dans la boîte de dialogue qui s'affiche.
- Vous êtes ensuite invité à confirmer votre sélection. Le modèle est créé et devient le modèle actif.
- Appuyez sur le bouton Affectation pour affecter votre modèle au transmetteur.

Astuce

Lorsque vous appuyez sur le nouveau modèle, vous accédez à la page Détails du modèle où vous pouvez accéder à ces fonctions :

- Réinitialiser le minuteur du modèle
- Copier le modèle
- Réinitialiser le modèle
- Modifier le type de modèle
- Supprimer le modèle

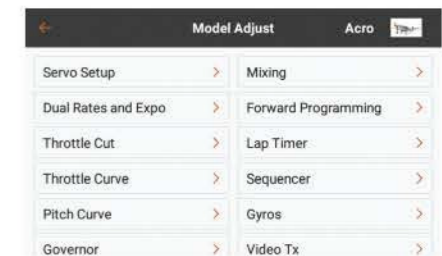
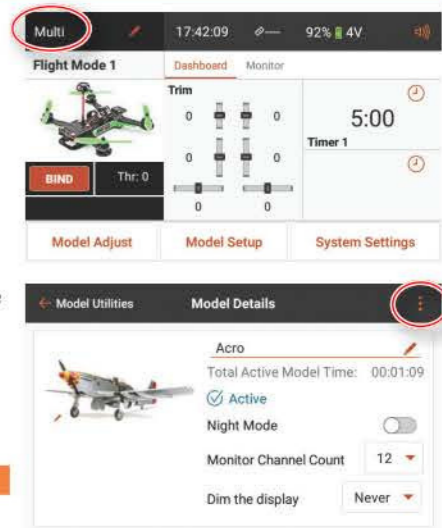
AJUSTEMENT DU MODÈLE

- Tapotez sur la flèche noire en haut à gauche de l'écran de configuration du modèle pour revenir au tableau de bord.
- Pour configurer un modèle, tapotez sur Ajustement du modèle sur l'écran du tableau de bord principal.
- Voici quelques paramètres modifiables dans l'ajustement du modèle* :

- Configuration du servo
- Double débattement/Expo
- Arrêt du moteur
- Mixage
- Circuit des volets

Astuces

- Pour plus d'informations sur le fonctionnement du transmetteur iX12, le manuel complet peut être consulté à partir de Paramètres système.
- Pour plus d'informations sur l'utilisation du système d'exploitation Android, scannez le code QR.
- Connectez-vous au Google Play Store pour obtenir des mises à jour de l'application Spektrum AirWare™.



AVVISO

Istruzioni, garanzie e tutti gli altri documenti accessori sono soggetti a modifiche a totale discrezione di Horizon Hobby, LLC. Per avere una documentazione aggiornata sul prodotto, visitare il sito Web www.horizonhobby.com e fare clic sulla scheda di supporto per questo prodotto.

Significato di termini specialistici:

I seguenti termini vengono utilizzati in tutta la documentazione relativa al prodotto per indicare il livello di eventuali danni collegati all'utilizzo di questo prodotto:

AVVERTENZA: procedure che, se non debitamente seguite, possono provocare danni materiali, danni collaterali e lesioni gravi o comportare un'alta probabilità di lesioni superficiali.

ATTENZIONE: procedure che, se non debitamente seguite, possono provocare danni fisici a oggetti e gravi lesioni a persone.

AVVISO: procedure che, se non debitamente seguite, espongono al rischio di danni alle cose e a una possibilità minima o nulla di lesioni personali.

AVVERTENZA: Leggere TUTTO il manuale di istruzioni e prendere familiarità con le caratteristiche del prodotto, prima di farlo funzionare. Se il prodotto non è utilizzato in modo corretto potrebbero verificarsi danni al prodotto, alle persone o alle cose, causando gravi lesioni. Questo è un sofisticato prodotto di hobbistica. Esso deve essere manipolato con cautela e giudizio e richiede qualche conoscenza di base di meccanica. Se il prodotto non è utilizzato in maniera sicura e responsabile potrebbero verificarsi lesioni o danni al prodotto stesso o ad altre proprietà. Questo prodotto non è concepito per essere usato dai bambini senza la diretta supervisione di un adulto. Non tentare in nessun caso di smontare il prodotto, di utilizzarlo con componenti non compatibili o di potenziarlo senza previa approvazione di Horizon Hobby, LLC. Questo manuale contiene istruzioni relative a sicurezza, utilizzo e manutenzione del prodotto. È fondamentale leggere e seguire tutte le istruzioni e le avvertenze nel manuale prima di montare, mettere a punto o usare il prodotto, al fine di usarlo correttamente e di evitare danni o lesioni gravi.

Età consigliata: non per bambini al di sotto dei 14 anni.

Questo prodotto non è un giocattolo.

AVVISO: l'utilizzo di questo prodotto è previsto esclusivamente per veicoli e aerei per modellismo, comandati a distanza, senza pilota. Horizon Hobby declina qualsiasi responsabilità per l'utilizzo al di fuori dello scopo previsto e non fornirà servizio di garanzia in relazione a tale utilizzo.

REGISTRAZIONE DELLA GARANZIA

Per registrare il vostro prodotto, visitate la pagina Web www.spektrumrc.com/registration.

Video di supporto:

per video utili alla programmazione della trasmittente Spektrum™ iX12 e di altre trasmittenti Spektrum, visitare il sito <https://www.spektrumrc.com/>

Precauzioni di sicurezza

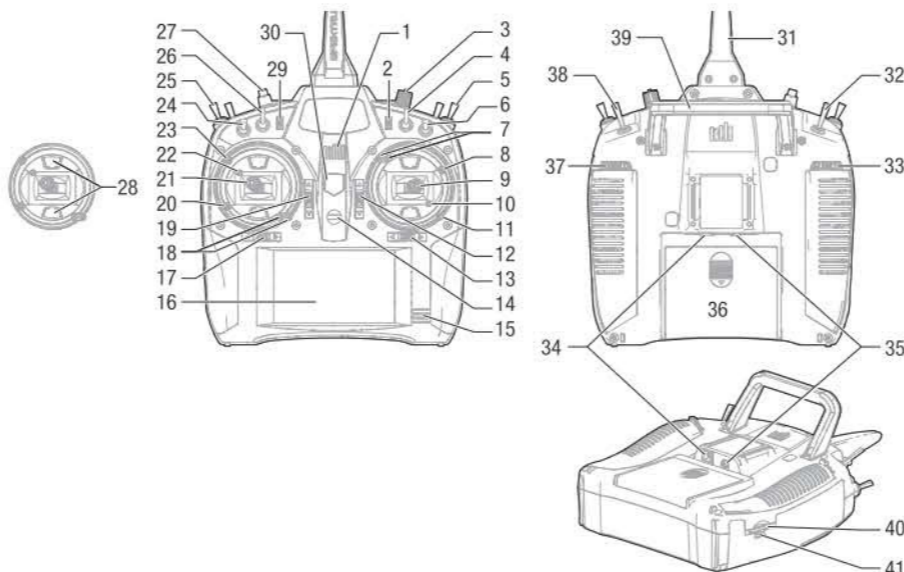
- Prima di utilizzare il modello, assicurarsi sempre che tutte le batterie siano state accuratamente caricate.
- Prima di ogni utilizzo, verificare sempre tutti i servocomandi e i loro collegamenti.
- Non utilizzare mai il proprio modello nelle vicinanze di spettatori, parcheggi o di qualsiasi altra area in cui potrebbero verificarsi lesioni alle persone o danni alle proprietà.
- Non utilizzare mai il proprio modello in caso di condizioni meteorologiche avverse. La scarsa visibilità può causare disorientamento e perdita di controllo del proprio modello.
- Non puntare mai l'antenna della trasmittente verso il modello. Il diagramma di radiazione dalla punta dell'antenna è intrinsecamente basso.
- Se in qualsiasi momento, durante l'attivazione del proprio modello, si dovesse notare un eventuale funzionamento irregolare o anomalo, interrompere immediatamente l'utilizzo del proprio modello fino alla verifica della causa del problema e alla risoluzione dello stesso.

Avvertenze sulla ricarica

- Durante l'utilizzo di questo prodotto, ignorare le necessarie cautele e non osservare le seguenti avvertenze potrebbe comportare il malfunzionamento del prodotto e determinare problemi di natura elettrica, calore eccessivo, INCENDI e in definitiva lesioni e danni alle proprietà.
- Prima di utilizzare questo prodotto, leggere tutte le precauzioni di sicurezza e la documentazione
- Alle persone minorenni non deve mai essere consentito ricaricare i pacchi batterie
- Non far mai cadere il caricabatterie o le batterie
- Non cercare mai di ricaricare batterie danneggiate
- Non cercare mai di ricaricare un pacco batterie che comprende diversi tipi di batterie
- Non cercare mai di caricare una batteria se il cavo è stato pizzicato o cortocircuitato
- Non lasciare mai che le batterie o i pacchi batterie entrino in contatto, in qualsiasi momento, con umidità
- Non caricare mai le batterie in luoghi estremamente caldi o freddi (si consiglia una temperatura compresa tra 10 °C e 27 °C) e non esporle mai alla luce diretta solare
- Scollegare sempre la trasmittente dopo la carica e lasciare che il caricabatterie si raffreddi tra una carica e l'altra
- Ispezionare sempre una batteria nuova prima di caricarla
- Se il prodotto presenta malfunzionamenti, interrompere sempre qualsiasi procedura e contattare Horizon Hobby
- Tenere sempre le batterie e il caricabatterie lontani da qualsiasi materiale che potrebbe risentire del calore (ad esempio ceramica e piastrelle), dal momento che essi potrebbero diventare caldi
- Terminare sempre la procedura di carica se il caricabatterie o la batteria diventano caldi al tatto o se iniziano a cambiare forma (gonfiarsi) durante la procedura di carica

FUNZIONI DELLA TRASMITTENTE

Funzione	Funzione	Funzione
1 LED	13 Trim alettone (Modalità 1, 2)	24 Interruttore C
2 Trim destro	14 Trim timone (Modalità 3, 4)	25 Interruttore B
3 Manopola destra	14 Supporto fascia collo	26 Interruttore D
4 Interruttore E	15 Griglia altoparlante	27 Interruttore I
5 Interruttore G	16 Schermo LCD touchscreen	28 Coperture limitatori corsa gimbal
6 Interruttore F	17 Trim timone (Modalità 1, 2)	29 Trim sinistro
7 Regolazione motore (Modalità 1,3)	18 Regolazione motore (Modalità 2, 4)	30 Pulsante On/Off
8 Cambio modalità, Vite centraggio gimbal	19 Trim motore (Modalità 2, 4)	31 Antenna 1
9 Motore/Alettone (Modalità 1) Elevatore/Alettone (Modalità 2) Motore/Timone (Modalità 3) Elevatore/Timone (Modalità 4)	20 Trim elevatore (Modalità 1, 3) Trim motore (Modalità 2, 4)	32 Interruttore A
10 Regolazione tensione stick gimbal sinistra/destra	21 Vite centraggio gimbal cambio modalità	33 Leva sinistra
11 Regolazione tensione stick gimbal alto/basso	22 Elevatore/Timone (Modalità 1) Motore/Timone (Modalità 2) Elevatore/Alettone (Modalità 3) Motore/Alettone (Modalità 4)	34 Porta interfaccia seriale
12 Trim elevatore (Modalità 2, 4) Trim motore (Modalità 1, 3)	23 Regolazione tensione stick gimbal alto/basso	35 Jack audio
		36 Coperchio batterie
		37 Leva destra
		38 Interruttore H
		39 Maniglia/Antenna 2
		40 Porta memory card
		41 Porta USB/carica



iX12

12-Channel 2.4GHz DSMX® Aircraft System

CARICA

Quando si carica la trasmittente la prima volta, il tempo di carica può essere pari a 15-20 ore. Effettuare sempre la carica della trasmittente su una superficie resistente al calore.

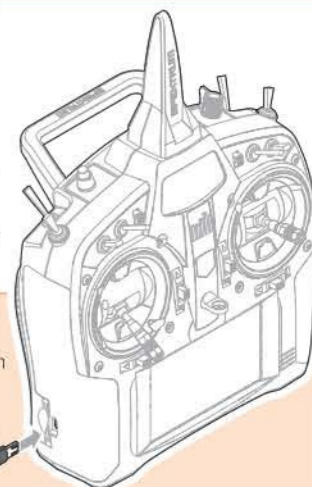
In carica:

1. collegare l'alimentazione a una presa di alimentazione utilizzando l'adattatore e il cavo micro USB che va inserito nella porta di carica sulla trasmittente come indicato.
2. Un LED blu continuerà a lampeggiare durante la carica. Inoltre, una pressione rapida dell'interruttore di alimentazione farà visualizzare l'icona di carica batteria sul display a colori touchscreen.
3. Quando il sistema è alimentato, la carica è completa quando il LED blu smette di lampeggiare. Scollegare il cavo USB quando la carica è stata completata e scollegare l'alimentazione dalla presa di alimentazione.

ATTENZIONE: non lasciare mai una batteria in carica senza sorveglianza.

ATTENZIONE: non modificare mai la soglia minima per le batterie Li-Ion al di sotto di 3,3V. In tal caso la batteria potrebbe scaricarsi eccessivamente, danneggiando sia la batteria che la trasmittente.

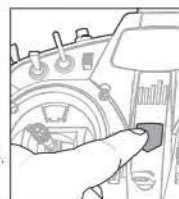
ATTENZIONE: non caricare mai la batteria al di fuori della trasmittente dal momento che in tal modo il sistema di monitoraggio della batteria non è in grado di riconoscere la carica della batteria quando non viene caricata all'interno della trasmittente. Ciò può determinare falsi avvertimenti relativi a livello insufficiente della batteria da parte del sistema.



COME ACCENDERE E SPEGNERE LA TRASMITTENTE iX12

La trasmittente iX12 dispone di un interruttore ON/OFF a pulsante.

1. Per accendere la trasmittente, premere e tenere premuto il pulsante di accensione per diversi secondi fino a quando lo schermo LCD visualizza la schermata di avvio. In modo simile ad altri dispositivi smart, l'avvio richiede circa 1 minuto, momento in cui l'applicazione Spektrum Airware™ si avvia automaticamente e richiede circa 1 minuto e mezzo per il proprio avvio.
2. Per spegnere la trasmittente, premere e tenere premuto il pulsante di accensione per diversi secondi fino a quando la richiesta Power Off/Reboot (Spegnimento/Riavvio) appare sullo schermo. Premere Power Off (Spegnimento) per lo spegnimento.



Consiglio

Premendo una volta il pulsante di accensione, il display entrerà in modalità riposo, ma il radiocomando continuerà normalmente a trasmettere. Premere nuovamente il pulsante di accensione per riattivare lo schermo.

Premere due volte il pulsante di accensione per aprire una finestra che permetterà di selezionare RF On/Off, LCD On/Off (Accensione/spegnimento RF, Accensione/spegnimento LCD), o premere e tenere premuto il pulsante per collocare in modalità riposo sia il collegamento RF che lo schermo LCD.

Nei giorni in cui si effettuano voli, si consiglia di utilizzare la modalità riposo piuttosto che spegnere il sistema.

NAVIGAZIONE



L'applicazione della trasmittente iX12 è costruita sul sistema operativo Android e dispone di un grande display a colori touchscreen.

Per navigare nell'applicazione iX12, utilizzare le proprie dita per selezionare, far scorrere e trascinare icone e menu presenti sul display.

Home Screen (Schermata iniziale)

- 1. APP DRAWER (CASSETTO APPLICAZIONI):** contiene applicazioni caricate sull'iX12.
- 2. BACK (INDIETRO):** per tornare alla schermata precedente.
- 3. HOME:** per tornare alla schermata iniziale
- 4. OVERVIEW (PANORAMICA):** permette di spostarsi tra una qualsiasi delle applicazioni in esecuzione.



Notification Screen (Schermata notifiche)

1. Far scorrere una volta le dita verso il basso dalla parte superiore della schermata per uscire dalla modalità schermo intero e portare in avanti le icone di navigazione della schermata iniziale.

2. Far scorrere le dita una seconda volta per far scendere la Schermata notifiche per un rapido accesso a:

- Settings (Impostazioni)
- User info (Informazioni utente)
- Brightness (Luminosità)
- Wi-Fi
- Bluetooth

Non illustrato

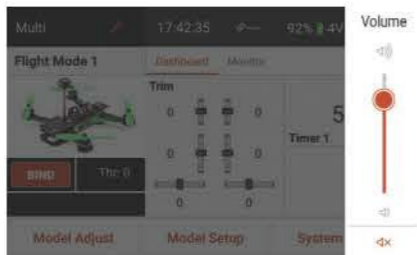
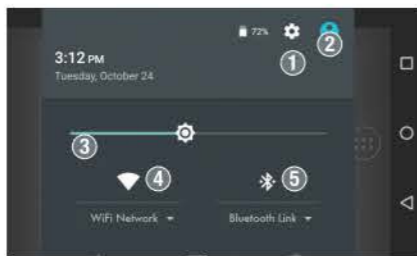
- Landscape (Paesaggio)
- Location (Posizione)
- Cast Screen (Schermata lancio)

Controllo volume

Premere l'icona del volume  nell'angolo in alto a destra di una qualsiasi delle schermate principali per modificare i livelli di volume della iX12.

Premere a lungo per confermare

Quando si vede questa icona, premere e tenere premuto per circa 2 secondi per confermare la selezione.



NAVIGAZIONE

Il software Spektrum AirWare™, che si avvia automaticamente quando si accende la trasmittente, presenta 4 schermate principali a cui è possibile accedere rapidamente facendo scorrere le dita a sinistra o a destra sul display a colori touchscreen.

- **Dashboard (Cruscotto):** la schermata principale che visualizza i Trim e i Timer come pure il nome e l'immagine del modello.
- **Monitor:** rappresentazione grafica di tutti i comandi.
- **Telemetry Dashboard* (Cruscotto telemetria):** visualizza le informazioni di telemetria per ciascun sensore. L'utente sceglie quali elementi visualizzare su questa pagina dal menu Telemetry setup (Impostazione telemetria). Pagine aggiuntive relative alla telemetria sono disponibili quando attivate nel menu impostazione telemetria.
- **Telemetry Min/Max* (valori minimi/massimi telemetria):** registra i valori minimi e massimi di telemetria raccolti da ciascun sensore di telemetria.



*Disponibile solo se la telemetria è attiva.

IMPOSTAZIONI DI SISTEMA

Da una qualsiasi delle schermate principali, selezionare System Settings (Impostazioni di sistema) per accedere a System Configuration (Configurazione del sistema), Calibration (Calibrazione), manuale e a Product Information (Informazioni prodotto) per effettuare modifiche a:

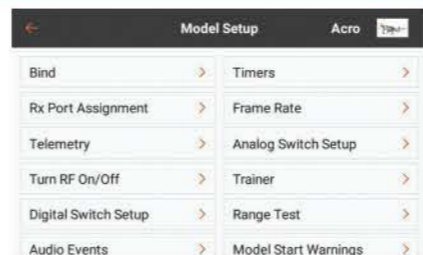
- Nome utente
- Allarmi inattivi
- Calibrazione
- Lingua
- Numero di serie
- Allarme livello batterie basso trasmittente



IMPOSTAZIONI MODELLO

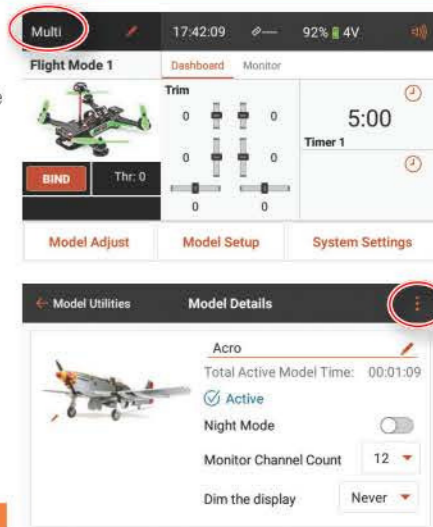
Da una qualsiasi delle schermate principali, selezionare Model Setup (Impostazioni modello) per effettuare modifiche a:

- Modalità di volo
- Assegnazione porta ricevente
- Avvertenze
- Tasso di frame
- Trainer
- Ingresso canale
- Impostazione della modalità di volo
- Imposta trim
- Impostazione pre-volo
- Connessione
- Telemetria
- Eventi audio



CREAZIONE DI UN NUOVO MODELLO

1. Creare un nuovo modello premendo l'icona situata nella parte superiore sinistra del cruscotto per accedere alla schermata Model utilities (Utilità modello). Se il collegamento RF è acceso, il sistema aprirà una casella di dialogo per confermare che il collegamento RF verrà spento per accedere a questo menu.
2. Premere sull'icona  Espandi nell'angolo in alto a destra della schermata Model Utilities (Utilità modello). Apparirà un menu a discesa che comprende Add a New Model (Aggiungi un nuovo modello), Import Models (Importa modelli), Export Models (Esporta modelli) e Sort Model List (Ordina elenco modelli).
3. Premere Add a New Model per creare un nuovo modello e sarà necessario scegliere se creare un modello da un modello Default (Predefinito) oppure da un Template. Se si seleziona il modello Default, si dovrà poi scegliere il tipo di modello predefinito, quindi fare clic su CREATE (Crea) nella casella di dialogo che sarà visualizzata.
4. Sarà quindi necessario confermare la propria scelta. Il modello sarà infine creato e diventerà il modello attivo.
5. Premere il pulsante Bind (Connessione) per connettere il proprio modello alla trasmittente.



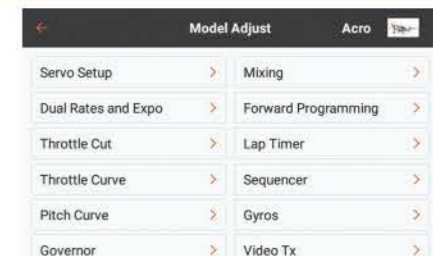
Consiglio

Premendo sul nuovo modello, si passerà alla pagina Model Details (Dettagli modello) in cui è possibile accedere a queste funzioni:

- Reset Model Timer (Reimposta il timer modello)
- Duplicate Model (Duplica modello)
- Reset Model (Reimposta il modello)
- Edit Model Type (Modifica il tipo di modello)
- Delete Model (Cancella il modello)

REGOLAZIONE MODELLO

1. Selezionare la freccia Precedente nella parte superiore sinistra della schermata Model Setup (Impostazione modello) per tornare al Dashboard (Cruscotto).
2. Per impostare un modello, selezionare Model Adjust (Regolazione modello) sulla schermata principale del Dashboard (Cruscotto).
3. Alcune delle impostazioni che possono essere modificate in Model Adjust (Regolazione modello)* sono:
 - Imposta servi
 - Doppi rate/Esponenziali
 - Blocco accelerazione
 - Miscelazioni
 - Sistema flap



Consigli

- Per ulteriori informazioni sul funzionamento delle trasmittente iX12, è possibile accedere al manuale completo da Impostazioni di sistema.
- Per ulteriori informazioni sul sistema operativo Android, effettuare la scansione del codice QR.
- Accedere a Google Play Store per aggiornamenti dell'applicazione Spektrum AirWare™.



EN 1-Year Limited Warranty

What this Warranty Covers

Horizon Hobby, LLC. (Horizon) warrants to the original purchaser that the product purchased (the "Product") will be free from defects in materials and workmanship for a period of 1 years from the date of purchase.

What is Not Covered

This warranty is not transferable and does not cover (i) cosmetic damage, (ii) damage due to acts of God, accident, misuse, abuse, negligence, commercial use, or due to improper use, installation, operation or maintenance, (iii) modification of or to any part of the Product, (iv) attempted service by anyone other than a Horizon Hobby authorized service center, (v) Product not purchased from an authorized Horizon dealer, (vi) Product not compliant with applicable technical regulations, or (vii) use that violates any applicable laws, rules, or regulations.

OTHER THAN THE EXPRESS WARRANTY ABOVE, HORIZON MAKES NO OTHER WARRANTY OR REPRESENTATION, AND HEREBY DISCLAIMS ANY AND ALL IMPLIED WARRANTIES, INCLUDING, WITHOUT LIMITATION, THE IMPLIED WARRANTIES OF NON-INFRINGEMENT, MERCHANTABILITY AND FITNESS FOR A PARTICULAR PURPOSE. THE PURCHASER ACKNOWLEDGES THAT THEY ALONE HAVE DETERMINED THAT THE PRODUCT WILL SUITABLY MEET THE REQUIREMENTS OF THE PURCHASER'S INTENDED USE.

Purchaser's Remedy

Horizon's sole obligation and purchaser's sole and exclusive remedy shall be that Horizon will, at its option, either (i) service, (ii) repair, or (iii) replace, any Product determined by Horizon to be defective. Horizon reserves the right to inspect any and all Product(s) involved in a warranty claim. Service, repair and/or replacement decisions are at the sole discretion of Horizon. Proof of purchase is required for all warranty claims. SERVICE, REPAIR OR REPLACEMENT AS PROVIDED UNDER THIS WARRANTY IS THE PURCHASER'S SOLE AND EXCLUSIVE REMEDY.

Limitation of Liability

HORIZON SHALL NOT BE LIABLE FOR SPECIAL, INDIRECT, INCIDENTAL OR CONSEQUENTIAL DAMAGES, LOSS OF PROFITS OR PRODUCTION OR COMMERCIAL LOSS IN ANY WAY, REGARDLESS OF WHETHER SUCH CLAIM IS BASED IN CONTRACT, WARRANTY, TORT, NEGLIGENCE, STRICT LIABILITY OR ANY OTHER THEORY OF LIABILITY, EVEN IF HORIZON HAS BEEN ADVISED OF THE POSSIBILITY OF SUCH DAMAGES. Further, in no event shall the liability of Horizon exceed the individual price of the Product on which liability is asserted. As Horizon has no control over use, setup, final assembly, modification, use or misuse, no liability shall be assumed nor accepted for any resulting damage or injury. By the act of use, setup or assembly, the user accepts all resulting liability. If you as the purchaser or user are not prepared to accept the liability associated with the use of the Product, purchaser is advised to return the Product immediately in new and unused condition to the place of purchase.

Law
These terms are governed by Illinois law (without regard to conflict of law principals). This warranty gives you specific legal rights, and you may also have other rights which vary from state to state. Horizon reserves the right to change or modify this warranty at any time without notice.

WARRANTY SERVICES

Questions, Assistance, and Services

Your local hobby store and/or place of purchase cannot provide warranty support or service. Once assembly, setup or use of the Product has been started, you must contact your local distributor or Horizon directly. This will

enable Horizon to better answer your questions and service you in the event that you may need any assistance. For questions or assistance, please visit our website at www.horizonhobby.com, submit a Product Support Inquiry, or call the toll free telephone number referenced in the Warranty and Service Contact Information section to speak with a Product Support representative.

Inspection or Services

If this Product needs to be inspected or serviced and is compliant in the country you live and use the Product in, please use the Horizon Online Service Request submission process found on our website or call Horizon to obtain a Return Merchandise Authorization (RMA) number. Pack the Product securely using a shipping carton. Please note that original boxes may be included, but are not designed to withstand the rigors of shipping without additional protection. Ship via a carrier that provides tracking and insurance for lost or damaged parcels, as Horizon is not responsible for merchandise until it arrives and is accepted at our facility. An Online Service Request is available at http://www.horizonhobby.com/content/service-center_render-service-center. If you do not have internet access, please contact Horizon Product Support to obtain a RMA number along with instructions for submitting your product for service. When calling Horizon, you will be asked to provide your complete name, street address, email address and phone number where you can be reached during business hours. When sending product to Horizon, please include your RMA number, a list of the included items, and a brief summary of the problem. A copy of your original sales receipt must be included for warranty consideration. Be sure your name, address, and RMA number are clearly written on the outside of the shipping carton.

NOTICE: Do not ship lithium batteries to Horizon. If you have any issue with a lithium battery, please contact the appropriate Horizon Product Support office.

Warranty Requirements

For Warranty consideration, you must include your original sales receipt verifying the proof-of-purchase date. Provided warranty conditions have been met, your Product will be serviced or replaced free of charge. Service or replacement decisions are at the sole discretion of Horizon.

Non-Warranty Service

Should your service not be covered by warranty, service will be completed and payment will be required without notification or estimate of the expense unless the expense exceeds 50% of the retail purchase cost. By submitting the item for service you are agreeing to payment of the service without notification. Service estimates are available upon request. You must include this request with your item submitted for service.

Non-warranty service estimates will be billed a minimum of ½ hour of labor. In addition you will be billed for return freight. Horizon accepts money orders and cashier's checks, as well as Visa, MasterCard, American Express, and Discover cards. By submitting any item to Horizon for service, you are agreeing to Horizon's Terms and Conditions found on our website http://www.horizonhobby.com/content/service-center_render-service-center.

ATTENTION: Horizon service is limited to Product compliant in the country of use and ownership. If received, a non-compliant Product will not be serviced. Further, the sender will be responsible for arranging return shipment of the un-serviced Product, through a carrier of the sender's choice and at the sender's expense. Horizon will hold non-compliant Product for a period of 60 days from notification, after which it will be discarded without liability to Horizon.

10/15

Warranty and Service Contact Information

Country of Purchase	Horizon Hobby	Contact Information	Address
United States of America	Horizon Service Center (Repairs and Repair Requests)	servicecenter.horizonhobby.com/RequestForm/	4105 Fieldstone Rd Champaign, Illinois, 61822 USA
	Horizon Product Support (Product Technical Assistance)	productsupport@horizonhobby.com 877-504-0233	
	Sales	websales@horizonhobby.com 800-338-4639	
EU	Horizon Technischer Service Sales: Horizon Hobby GmbH	service@horizonhobby.de +49 (0) 4121 2655 100	Hanskampring 9 D 22885 Barsbüttel, Germany

Compliance Information for the European Union

EU Compliance Statement:
Horizon Hobby, LLC hereby declares that this product is in compliance with the essential requirements and other relevant provisions of the RED Directive.

A copy of the EU Declaration of Conformity is available online at: <http://www.horizonhobby.com/content/support-render-compliance>.

Instructions for disposal of WEEE by users in the European Union

This product must not be disposed of with other waste. Instead, it is the user's responsibility to dispose of their waste equipment by handing it over to a designated collection point for the recycling of waste electrical and electronic equipment. The separate collection and recycling of your waste equipment at the time of disposal will help to conserve natural resources and ensure that it is recycled in a manner that protects human health and the environment. For more information about where you can drop off your waste equipment for recycling, please contact your local city office, your household waste disposal service or where you purchased the product.

FCC Information

FCC ID: BRWIX12, Contains FCC ID: BRWDAMTX12, Contains FCC ID: BRWDSRX20

This device complies with part 15 of the FCC rules. Operation is subject to the following two conditions:

1. This device may not cause harmful interference.
2. This device must accept any interference received, including interference that may cause undesired operation.

CAUTION: Changes or modifications not expressly approved by the party responsible for compliance could void the user's authority to operate the equipment.

This product contains a radio transmitter with wireless technology which has been tested and found to be compliant with the applicable regulations governing a radio transmitter in the 2.400GHz to 2.4835GHz frequency range.

This equipment has been tested and found to comply with the limits for Part 15 of the FCC rules. These limits are designed to provide reasonable protection against harmful interference in a residential installation. This equipment generates uses and can radiate radio frequency energy and, if not installed and used in accordance with the instructions, may cause harmful interference to radio communications.

However, there is no guarantee that interference will not occur in a particular installation. If this equipment does cause harmful interference to radio or television reception, which can be determined by turning the equipment off and on, the user is encouraged to try to correct the interference by one or more of the following measures:

- Reorient or relocate the receiving antenna.
- Increase the separation between the equipment and receiver.
- Connect the equipment to an outlet on a circuit different from that to which the receiver is connected.

This device complies with part 15 of the FCC rules. Operation is subject to the following two conditions: (1) This device may not cause harmful interference, and (2) this device must accept any interference received, including interference that may cause undesired operation.

NOTICE: Modifications to this product will void the user's authority to operate this equipment.

Antenna Separation Distance

When operating your Spektrum transmitter, please be sure to maintain a separation distance of at least 5 cm between your body (excluding fingers, hands, wrists, ankles and feet) and the antenna to meet RF exposure safety requirements as determined by FCC regulations.

The illustrations show the approximate 20 cm RF exposure area and typical hand placement when operating your Spektrum transmitter.



IC Information

IC: 6157A-IX12, Contains IC: 6157A-AMTX12, Contains IC: 6157A-AMRX10

This device complies with Industry Canada license-exempt RSS standard(s).

Operation is subject to the following two conditions:

- (1) this device may not cause interference, and
- (2) this device must accept any interference, including interference that may cause undesired operation of the device.



DE Garantie und Service Informationen

Warnung

Ein ferngesteuertes Modell ist kein Spielzeug. Es kann, wenn es falsch eingesetzt wird, zu erheblichen Verletzungen bei Lebewesen und Beschädigungen an Sachgütern führen. Betreiben Sie Ihr RC-Modell nur auf freien Plätzen und beachten Sie alle Hinweise der Bedienungsanleitung des Modells wie auch der Fernsteuerung.

Garantiezeitraum

Exklusive Garantie – Horizon Hobby LLC (Horizon) garantiert, dass das gekaufte Produkt frei von Material- und Montagefehlern ist. Der Garantiezeitraum entspricht den gesetzlichen Bestimmungen des Landes, in dem das Produkt erworben wurde. In Deutschland beträgt der Garantiezeitraum 6 Monate und der Gewährleistungszeitraum 18 Monate nach dem Garantiezeitraum.

Einschränkungen der Garantie

- Die Garantie wird nur dem Erstkäufer (Käufer) gewährt und kann nicht übertragen werden. Der Anspruch des Käufers besteht in der Reparatur oder dem Tausch im Rahmen dieser Garantie. Die Garantie erstreckt sich ausschließlich auf Produkte, die bei einem autorisierten Horizon Händler erworben wurden. Verkäufe an dritte werden von dieser Garantie nicht gedeckt. Garantieansprüche werden nur angenommen, wenn ein gültiger Kaufnachweis erbracht wird. Horizon behält sich das Recht vor, diese Garantiebestimmungen ohne Ankündigung zu ändern oder modifizieren und widerruft dann bestehende Garantiebestimmungen.
- Horizon übernimmt keine Garantie für die Verkaufbarkeit des Produktes, die Fähigkeiten und die Fitness des Verbrauchers für einen bestimmten Einsatzzweck des Produktes. Der Käufer allein ist dafür verantwortlich, zu prüfen, ob das Produkt seinen Fähigkeiten und dem vorgesehenen Einsatzzweck entspricht.
- Ansprüche des Käufers – Es liegt ausschließlich im Ermessen von Horizon, ob das Produkt, bei dem ein Garantiefall festgestellt wurde, repariert oder ausgetauscht wird. Dies sind die exklusiven Ansprüche des Käufers, wenn ein Defekt festgestellt wird.

Horizon behält sich vor, alle eingesetzten Komponenten zu prüfen, die in den Garantiefall einbezogen werden können. Die Entscheidung zur Reparatur oder zum Austausch liegt nur bei Horizon. Die Garantie schließt kosmetische Defekte oder Defekte, hervorgerufen durch höhere Gewalt, falsche Behandlung des Produktes, falscher Einsatz des Produktes, kommerziellen Einsatz oder Modifikationen irgendwelcher Art aus.

Die Garantie schließt Schäden, die durch falschen Einbau, falsche Handhabung, Unfälle, Betrieb, Service oder Reparaturversuche, die nicht von Horizon ausgeführt wurden aus.

Ausgeschlossen sind auch Fälle die bedingt durch (vii) eine Nutzung sind, die gegen geltendes Recht, Gesetze oder Regularien verstoßen haben. Rücksendungen durch den Käufer direkt an Horizon oder eine seiner Landesvertretung bedürfen der Schriftform.

Schadensbeschränkung

Horizon ist nicht für direkte oder indirekte Folgeschäden, Einkommensausfälle oder kommerzielle Verluste, die in irgendeinem Zusammenhang mit dem Produkt stehen verantwortlich, unabhängig ab ein Anspruch im Zusammenhang mit einem Vertrag, der Garantie oder der Gewährleistung erhoben werden. Horizon wird darüber hinaus keine Ansprüche aus einem Garantiefall akzeptieren, die über den individuellen Wert des Produktes hinaus gehen. Horizon hat keinen Einfluss auf den Einbau, die Verwendung oder die Wartung des Produktes oder etwaiger Produktkombinationen, die vom Käufer gewählt werden. Horizon übernimmt keine Garantie und akzeptiert keine Ansprüche für in der Folge auftretende Verletzungen oder Beschädigungen. Mit der Verwendung und dem Einbau des Produktes akzeptiert der Käufer alle aufgeführten Garantiebestimmungen ohne Einschränkungen und Vorbehalte.

Wenn Sie als Käufer nicht bereit sind, diese Bestimmungen im Zusammenhang mit der Benutzung des Produktes zu akzeptieren, werden Sie gebeten, dass Produkt in unbenutztem Zustand in der Originalverpackung vollständig bei dem Verkäufer zurückzugeben.

Sicherheitshinweise

Dieses ist ein hochwertiges Hobby Produkt und kein Spielzeug. Es muss mit Vorsicht und Umsicht eingesetzt werden und erfordert einige mechanische wie auch mentale Fähigkeiten. Ein Versagen, das Produkt sicher und umsichtig zu betreiben kann zu Verletzungen von Lebewesen und Sachbeschädigungen erheblichen Ausmaßes führen. Dieses Produkt ist nicht für den Gebrauch durch Kinder ohne die Aufsicht eines Erziehungsberechtigten vorgesehen. Die Anleitung enthält Sicherheitshinweise und Vorschriften sowie Hinweise für die Wartung und den Betrieb des Produktes. Es ist unabdingbar, diese Hinweise vor der ersten Inbetriebnahme zu lesen und zu verstehen. Nur so kann der falsche Umgang verhindert und Unfälle mit Verletzungen und Beschädigungen vermieden werden.

Fragen, Hilfe und Reparaturen

Ihr lokaler Fachhändler und die Verkaufsstelle können eine Garantiebeurteilung ohne Rücksprache mit Horizon nicht durchführen. Dies gilt auch für Garantiereparaturen. Deshalb kontaktieren Sie in einem solchen Fall den Händler, der sich mit Horizon kurz schließen wird, um eine sachgerechte Entscheidung zu fällen, die Ihnen schnellst möglich hilft.

Wartung und Reparatur

Muss Ihr Produkt gewartet oder repariert werden, wenden Sie sich entweder an Ihren Fachhändler oder direkt an Horizon.

Rücksendungen / Reparaturen werden nur mit einer von Horizon vergebenen RMA Nummer bearbeitet. Diese Nummer erhalten Sie oder Ihr Fachhändler vom technischen Service. Mehr Informationen dazu erhalten Sie im Serviceportal unter www.horizonhobby.de oder telefonisch bei dem technischen Service von Horizon.

Packen Sie das Produkt sorgfältig ein. Beachten Sie, dass der Originalkarton in der Regel nicht ausreicht, um beim Versand nicht beschädigt zu werden. Verwenden Sie einen Paketdienstleister mit einer Tracking Funktion und Versicherung, da Horizon bis zur Annahme keine Verantwortung für den Versand des Produktes übernimmt. Bitte legen Sie dem Produkt einen Kaufbeleg bei, sowie eine ausführliche Fehlerbeschreibung und eine Liste aller eingesendeten Einzelkomponenten. Weiterhin benötigen wir die vollständige Adresse, eine Telefonnummer für Rückfragen, sowie eine Email Adresse.

Garantie und Reparaturen

Garantieanfragen werden nur bearbeitet, wenn ein Originalkaufbeleg von einem autorisierten Fachhändler beiliegt, aus dem der Käufer und das Kaufdatum hervorgeht. Sollte sich ein Garantiefall bestätigen wird das Produkt repariert oder ersetzt. Diese Entscheidung obliegt einzig Horizon Hobby.

Kostenpflichtige Reparaturen

Liegt eine kostenpflichtige Reparatur vor, erstellen wir einen Kostenvorschlag, den wir Ihrem Händler übermitteln. Die Reparatur wird erst vorgenommen, wenn wir die Freigabe des Händlers erhalten. Der Preis für die Reparatur ist bei Ihrem Händler zu entrichten. Bei kostenpflichtigen Reparaturen werden mindestens 30 Minuten Werkstattzeit und die Rückversandkosten in Rechnung gestellt. Sollten wir nach 90 Tagen keine Einverständniserklärung zur Reparatur vorliegen haben, behalten wir uns vor, das Produkt zu vernichten oder anderweitig zu verwerten.

ACHTUNG: Kostenpflichtige Reparaturen nehmen wir nur für Elektronik und Motoren vor. Mechanische Reparaturen, besonders bei Hubschraubern und RC-Cars sind extrem aufwendig und müssen deshalb vom Käufer selbst vorgenommen werden.

10/15

Garantie und Service Kontaktinformationen

Land des Kauf	Horizon Hobby	Telefon/E-mail Adresse	Adresse
EU	Horizon Technischer Service Sales: Horizon Hobby GmbH	service@horizonhobby.de +49 (0) 4121 2655 100	Hanskampring 9 D 22885 Barsbüttel, Germany

Rechtliche Informationen für die Europäische Union

CE EU Konformitätserklärung

Horizon LLC erklärt hiermit, dass dieses Produkt konform zu den essentiellen Anforderungen der RED Direktive ist.
Eine Kopie der Konformitätserklärung ist online unter folgender Adresse verfügbar:
<http://www.horizonhobby.com/content/support-render-compliance>.



Anweisungen zur Entsorgung von Elektro- und Elektronik-Altgeräten für Benutzer in der Europäischen Union

Dieses Produkt darf nicht zusammen mit anderem Abfall entsorgt werden. Stattdessen ist der Benutzer dafür verantwortlich, unbrauchbare Geräte durch Abgabe bei einer speziellen Sammelstelle für das Recycling von unbrauchbaren elektrischen und elektronischen Geräten zu entsorgen. Die separate Sammlung und das Recycling von unbrauchbaren Geräten zum Zeitpunkt der Entsorgung hilft, natürliche Ressourcen zu bewahren und sicherzustellen, dass Geräte auf eine Weise wiederverwertet werden, bei der die menschliche Gesundheit und die Umwelt geschützt werden. Weitere Informationen dazu, wo Sie unbrauchbare Geräte zum Recycling abgeben können, erhalten Sie bei lokalen Ämtern, bei der Müllabfuhr für Haushaltsmüll sowie dort, wo Sie das Produkt gekauft haben.

FR GARANTIE LIMITÉE

CE qui est couvert par la garantie

Garantie exclusive - Horizon Hobby, Inc. (Horizon) garantit que le Produit acheté (le « Produit ») sera exempt de défauts matériels et de fabrication à sa date d'achat par l'Acheteur. La durée de garantie correspond aux dispositions légales du pays dans lequel le produit a été acquis. La durée de garantie est de 6 mois et la durée d'obligation de garantie de 18 mois à l'expiration de la période de garantie.

CE qui n'est pas Couvert

Cette garantie n'est pas transmissible et ne couvre pas (i) les dégâts cosmétiques, (ii) les dégâts causés par les catastrophes naturelles, accidents, mauvais utilisation, abus, négligence, utilisation commerciale et une maintenance incorrecte, (iii) si le produit ou ses éléments ont subi des modifications, (iv) les réparations effectuées par des personnes n'ayant pas l'autorisation du Service technique Horizon Hobby, (v) les produits achetés ailleurs que chez un revendeur Horizon Hobby agréé, (vi) un Produit non conforme aux réglementations en vigueur ou (vii) qui enfreint la loi. EN PLUS DE LA GARANTIE FORMELLE CI-DESSUS, HORIZON NE FAIT AUCUNE AUTRE GARANTIE OU REPRESENTATION, ET DÉMENT PAR LA PRÉSENTE TOUTES GARANTIES IMPLIQUÉES, INCLUANT, SANS LIMITATION, LES GARANTIES IMPLIQUÉES DE NON-INFRACTION, VALEUR COMMERCIALE ET APTITUDES POUR UN BUT PARTICULIER. L'ACHETEUR RECONNAÎT QUE LUI SEUL A DÉCIDÉ QUE LE PRODUIT REMPLIRA CONVENABLEMENT LES EXIGENCES DE SON UTILISATION PERSONNELLE.

Solution pour l'acheteur

L'obligation unique d'Horizon et la solution unique et exclusive de l'acheteur sera qu'Horizon fera, suivant son choix, (i) la réparation, (ii) l'entretien ou (iii) le remplacement, de tout produit considéré défectueux par Horizon. Horizon se réserve le droit d'inspecter le ou les produit(s) réclamant une application de la garantie.

Les décisions de réparation, d'entretien ou de remplacement sont à la seule discrétion d'Horizon. La preuve d'achat est obligatoire pour toute demande de garantie. LA RÉPARATION, L'ENTRETIEN OU LE REMPLACEMENT COMME PRÉVU CONFORMÉMENT À CETTE GARANTIE EST LA SOLUTION UNIQUE ET EXCLUSIVE DE L'ACHETEUR.

Limitation de Responsabilité

HORIZON NE SAURAIT ÊTRE TENU RESPONSABLE DE DOMMAGES CONSÉQUENTS DIRECTS OU INDIRECTS, DE PERTES DE REVENUS OU DE PERTES COMMERCIALES, LIÉS DE QUELQUE MANIÈRE QUE CE SOIT AU PRODUIT ET CE, INDÉPENDamment DU FAIT QU'UN RECOURS PUISSE ÊTRE FORMULÉ EN RELATION AVEC UN CONTRAT, LA GARANTIE OU L'OBLIGATION DE GARANTIE, DÉLIT, NEGLIGENCE, RESPONSABILITÉ STRICTE OU UNE AUTRE THÉORIE DE RESPONSABILITÉ, MÊME SI HORIZON A ÉTÉ INFORMÉ DE LA POSSIBILITÉ DE TELS DOMMAGES.

Par ailleurs, Horizon n'acceptera pas les recours issus d'un cas de garantie lorsque ces recours dépassent la valeur unitaire du Produit. Horizon n'exerce aucune influence sur l'assemblage final, l'utilisation, la maintenance, les modifications ou une mauvaise utilisation du produit du produit. Horizon ne prend en compte aucune garantie et n'accepte aucun recours pour les blessures ou les dommages pouvant en résulter. En utilisant, en réglant ou en assemblant le produit, l'acheteur accepte sans restriction ni réserve toutes les dispositions relatives à la garantie figurant dans le présent document. Si vous n'êtes pas prêt en tant qu'Acheteur, à accepter ces dispositions en relation avec l'utilisation du Produit, nous vous recommandons de restituer au vendeur le produit complet, non utilisé et dans son emballage d'origine.

Loi

Ces termes sont dirigés selon la loi de l'Illinois. Cette garantie vous donne des droits légaux spécifiques, vous pouvez aussi avoir d'autres droits qui varient d'état en état. Horizon se réserve le droit de changer ou modifier cette garantie à tout moment sans préavis.

Informations de contact pour garantie et réparation

Pays d'achat	Horizon Hobby	Numéro de téléphone/Courriel	Adresse
EU	Horizon Technischer Service Sales: Horizon Hobby GmbH	service@horizonhobby.eu +49 (0) 4121 2655 100	Hanskampring 9 D 22885 Barsbüttel, Germany

Information IC

IC: 6157A-DX12, Comprend IC: 6157A-AMTX12, Comprend IC: 6157A-AMRX10

Le présent appareil est conforme aux CNR d'Industrie Canada applicables aux appareils radio exempts de licence. L'exploitation est autorisée aux deux conditions suivantes :

(1) l'appareil ne doit pas produire de brouillage, et (2) l'utilisateur de l'appareil doit accepter tout brouillage radioélectrique subi, même si le brouillage est susceptible d'en compromettre le fonctionnement.

IT Garanzia

Periodo di garanzia

La garanzia esclusiva - Horizon Hobby, LLC, (Horizon) garantisce che i prodotti acquistati (il "Prodotto") sono privi di difetti relativi ai materiali e di eventuali errori di montaggio. Il periodo di garanzia è conforme alle disposizioni legali del paese nel quale il prodotto è stato acquistato. Tale periodo di garanzia ammonta a 6 mesi e si estende ad altri 18 mesi dopo tale termine.

Limiti della garanzia

(a) La garanzia è limitata all'acquirente originale (Acquirente) e non è cedibile a terzi. L'acquirente ha il diritto a far riparare o a far sostituire la merce durante il periodo di questa garanzia. La garanzia copre solo quei prodotti acquistati presso un rivenditore autorizzato Horizon. Altre transazioni di terze parti non sono coperte da questa garanzia. La prova di acquisto è necessaria per far valere il diritto di garanzia. Inoltre, Horizon si riserva il diritto di cambiare o modificare i termini di questa garanzia senza alcun preavviso e di escludere tutte le altre garanzie già esistenti.

(b) Horizon non si assume alcuna garanzia per la disponibilità del prodotto, per l'adeguatezza o l'idoneità del prodotto a particolari previsti dall'utente. È sola responsabilità dell'acquirente il fatto di verificare se il prodotto è adatto agli scopi da lui previsti.

(c) Richiesta dell'acquirente - spetta soltanto a Horizon, a propria discrezione riparare o sostituire qualsiasi prodotto considerato difettoso e che rientra nei termini di garanzia. Queste sono le uniche rivalse a cui l'acquirente si può appellare, se un prodotto è difettoso.

Horizon si riserva il diritto di controllare qualsiasi componente utilizzato che viene coinvolto nella rivalsa di garanzia. Le decisioni relative alla sostituzione o alla riparazione sono a discrezione di Horizon. Questa garanzia non copre dei danni superficiali o danni per cause di forza maggiore, uso errato del prodotto, un utilizzo che viola qualsiasi legge, regolamentazione o disposizione applicabile, negligenza, uso ai fini commerciali, o una qualsiasi modifica a qualsiasi parte del prodotto.

Questa garanzia non copre danni dovuti ad un'installazione errata, ad un funzionamento errato, ad una manutenzione o un tentativo di riparazione non idonei a cura di soggetti diversi da Horizon. La restituzione del prodotto a cura dell'acquirente, o da un suo rappresentante, deve essere approvata per iscritto dalla Horizon.

Limiti di danno

Horizon non si riterrà responsabile per danni speciali, diretti, indiretti o consequenziali; perdita di profitto o di produzione; perdita commerciale connessa al prodotto, indipendentemente dal fatto che la richiesta si basa su un contratto o sulla garanzia. Inoltre la responsabilità di Horizon non supererà mai in nessun caso il prezzo di acquisto del prodotto per il quale si chiede la responsabilità. Horizon non ha alcun controllo sul montaggio, sull'utilizzo o sulla manutenzione del prodotto o di combinazioni di vari prodotti. Quindi Horizon non accetta nessuna responsabilità per danni o lesioni derivanti da tali circostanze. Con l'utilizzo e il montaggio del prodotto l'utente acconsente a tutte le condizioni, limitazioni e riserve di garanzia citate in questa sede.

Qualora l'utente non fosse pronto ad assumersi tale responsabilità associata all'uso del prodotto, si suggerisce di restituire il prodotto intatto, mai usato e immediatamente presso il venditore.

Garanzia e Assistenza - Informazioni per i contatti

Stato di acquisto	Horizon Hobby	Telefono/Indirizzo e-mail	Indirizzo
EU	Horizon Technischer Service Sales: Horizon Hobby GmbH	service@horizonhobby.de +49 (0) 4121 2655 100	Hanskampring 9 D 22885 Barsbüttel, Germany

Informazioni sulla conformità per l'Unione Europea

CE Dichiarazione di Conformità EU:

Horizon Hobby, LLC con la presente dichiara che il prodotto è conforme ai requisiti essenziali e ad altre disposizioni rilevanti della RED direttiva.

Una copia della dichiarazione di conformità per l'Unione Europea è disponibile a:
<http://www.horizonhobby.com/content/support-render-compliance>.



CE Déclaration de conformité de l'Union européenne :

Horizon Hobby, LLC déclare par la présente que ce produit est en conformité avec les exigences essentielles et les autres dispositions de la Directive RED.

Une copie de la déclaration de conformité Européenne est disponible à :
<http://www.horizonhobby.com/content/support-render-compliance>.



Elimination dans l'Union Européenne

Ce produit ne doit pas être éliminé avec les ordures ménagères. Il est de la responsabilité de l'utilisateur de remettre le produit à un point de collecte officiel des déchets d'équipements électriques. Cette procédure permet de garantir le respect de l'environnement et une meilleure gestion des ressources naturelles. Elle protège de plus le bien-être de la communauté humaine. Pour plus d'informations quant aux lieux d'éliminations des déchets d'équipements électriques, vous pouvez contacter votre mairie ou le service local de traitement des ordures ménagères.

Indicazioni di sicurezza

Questo è un prodotto sofisticato di hobbistica e non è un giocattolo. Esso deve essere manipolato con cautela, con giudizio e richieste delle conoscenze basilari di meccanica e delle facoltà mentali di base. Se il prodotto non verrà manipolato in maniera sicura e responsabile potrebbero risultare delle lesioni, dei gravi danni a persone, al prodotto o all'ambiente circostante. Questo prodotto non è concepito per essere usato dai bambini senza una diretta supervisione di un adulto. Il manuale del prodotto contiene le istruzioni di sicurezza, di funzionamento e di manutenzione del prodotto stesso. È fondamentale leggere e seguire tutte le istruzioni e le avvertenze nel manuale prima di mettere in funzione il prodotto. Solo così si eviterà un utilizzo errato e si eviteranno incidenti, lesioni o danni.

Domande, assistenza e riparazioni

Il vostro negozio locale e/o luogo di acquisto non possono fornire garanzie di assistenza o riparazione senza previo colloquio con Horizon. Questo vale anche per le riparazioni in garanzia. Quindi in tali casi bisogna interpellare un rivenditore, che si metterà in contatto subito con Horizon per prendere una decisione che vi possa aiutare nel più breve tempo possibile.

Manutenzione e riparazione

Se il prodotto deve essere ispezionato o riparato, si prega di rivolgersi ad un rivenditore specializzato o direttamente ad Horizon. Il prodotto deve essere imballato con cura. Bisogna far notare che i box originali solitamente non sono adatti per effettuare una spedizione senza subire alcun danno. Bisogna effettuare una spedizione via corriere che fornisce una tracciabilità e un'assicurazione, in quanto Horizon non si assume alcuna responsabilità in relazione alla spedizione del prodotto. Inserire il prodotto in una busta assieme ad una descrizione dettagliata degli errori e ad una lista di tutti i singoli componenti spediti. Inoltre abbiamo bisogno di un indirizzo completo, di un numero di telefono per chiedere ulteriori domande e di un indirizzo e-mail.

Garanzia e riparazione

Le richieste in garanzia verranno elaborate solo se è presente una prova d'acquisto in originale proveniente da un rivenditore specializzato autorizzato, nella quale è ben visibile la data di acquisto. Se la garanzia viene confermata, allora il prodotto verrà riparato o sostituito. Questa decisione spetta esclusivamente a Horizon Hobby.

Riparazioni a pagamento

Se bisogna effettuare una riparazione a pagamento, effettueremo un preventivo che verrà inoltrato al vostro rivenditore. La riparazione verrà effettuata dopo l'autorizzazione da parte del vostro rivenditore. La somma per la riparazione dovrà essere pagata al vostro rivenditore. Le riparazioni a pagamento avranno un costo minimo di 30 minuti di lavoro e in fattura includeranno le spese di restituzione. Qualsiasi riparazione non pagata e non richiesta entro 90 giorni verrà considerata abbandonata e verrà gestita di conseguenza.

ATTENZIONE: Le riparazioni a pagamento sono disponibili solo sull'elettronica e sui motori. Le riparazioni a livello meccanico, soprattutto per gli elicotteri e le vetture RC, sono molto costose e devono essere effettuate autonomamente dall'acquirente.



Istruzioni del RAEE per lo smaltimento da parte di utenti dell'Unione Europea

Questo prodotto non deve essere smaltito assieme ai rifiuti domestici. Al contrario, l'utente è responsabile dello smaltimento di tali rifiuti che devono essere portati in un centro di raccolta designato per il riciclaggio di rifiuti elettrici e apparecchiature elettroniche. La raccolta differenziata e il riciclaggio di tali rifiuti provenienti da apparecchiature nel momento dello smaltimento aiuteranno a preservare le risorse naturali e garantiranno un riciclaggio adatto a proteggere il benessere dell'uomo e dell'ambiente. Per maggiori informazioni sui centri di raccolta, contattare il proprio ufficio locale, il servizio di smaltimento rifiuti o il negozio presso il quale è stato acquistato il prodotto.

57297 SPM12000

© 2017 Horizon Hobby, LLC

The Spektrum trademark is used with permission of Bachmann Industries, Inc.

10/17

10/15

10/15