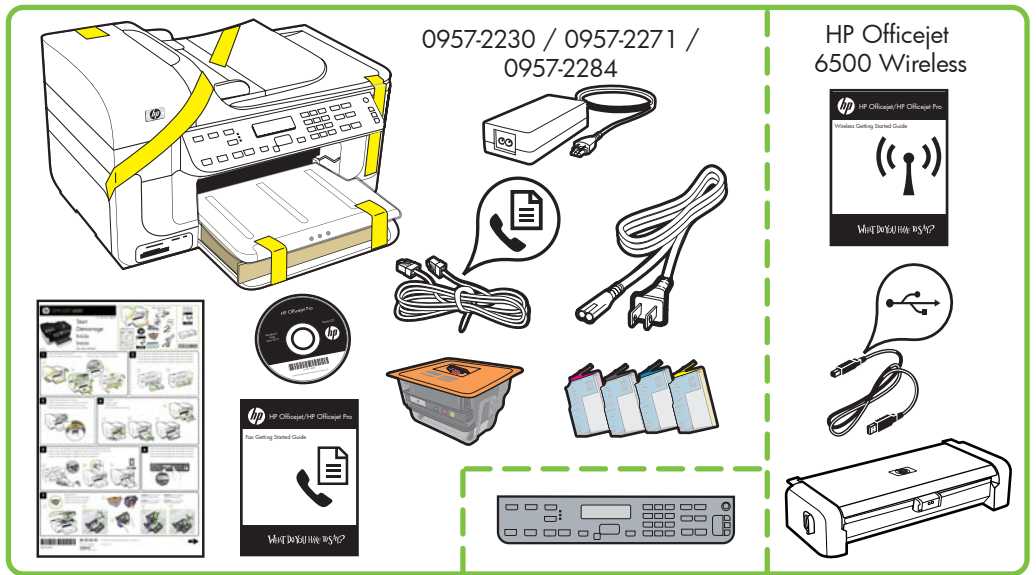


Start
Démarrage
Inicio
Inicio
Lea esto primero



E709

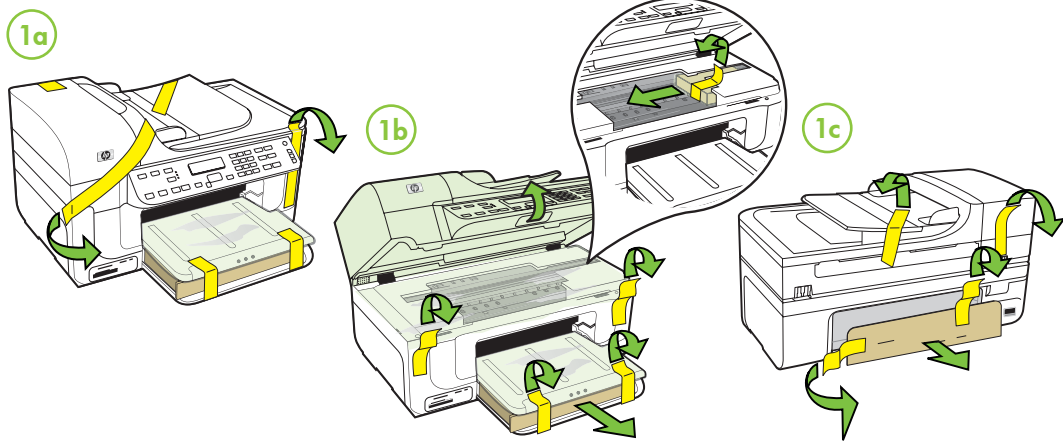


0957-2230 / 0957-2271 / 0957-2284

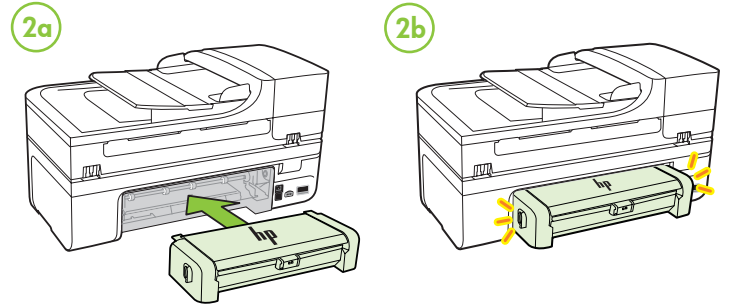
HP Officejet 6500 Wireless

1 Remove tape and packing materials.
Enlevez le ruban et les matériaux d'emballage.

Retirez la cinta y los materiales de embalaje.
Remova as fitas e o material de embalagem.

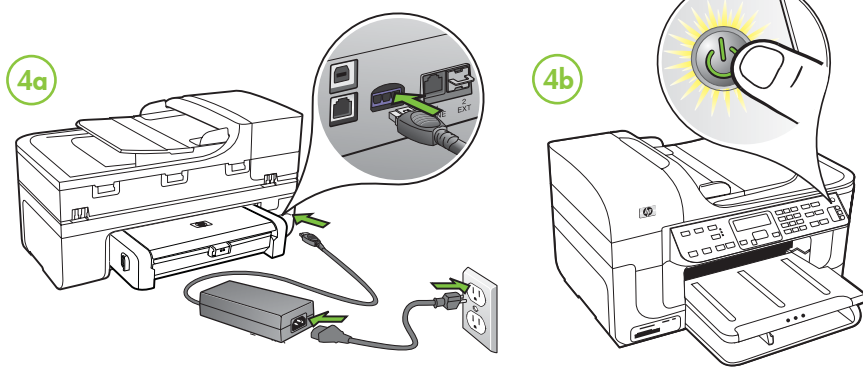


2 Some models only: Install HP automatic two-sided printing accessory (duplexer).
Certains modèles uniquement : Installez l'accessoire d'impression recto verso automatique HP.
Sólo algunos modelos: Instale el accesorio (duplexor) de impresión automática de doble cara HP.
Somente em alguns modelos: Instale o acessório de impressão dupla-face automático HP (duplexador).



3 Install control panel faceplate, if necessary.
Installez le cache du panneau de commande, si nécessaire.
Instale la plantilla del panel de control, si es necesario.
Instale a placa frontal do painel de controle, se necessário.

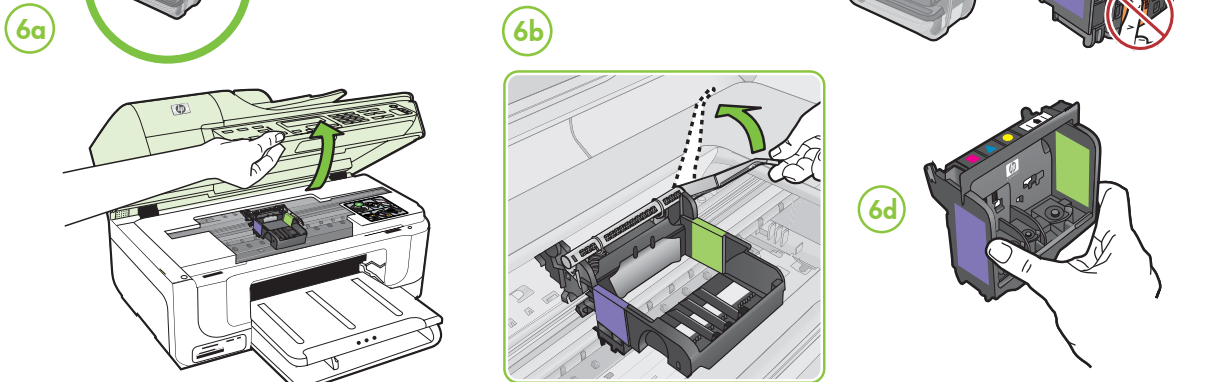
4 Connect power cord and adapter and turn on all-in-one.
Branchez le cordon d'alimentation et l'adaptateur de secteur et allumez le tout-en-un.
Conecte el cable de alimentación y el adaptador, y encienda el dispositivo all-in-one.
Conecte o cabo de força e o adaptador e ligue o all-in-one.



5 Set the control panel language and country/region if necessary.
Définissez la langue et le pays/la région dans le panneau de commande, si nécessaire.
Configure el idioma y el país/región del panel de control si es necesario.
Configure o idioma e o país/região no painel de controle, se necessário.



6 Install printhead.
Installez la tête d'impression.
Instale el cabezal de impresión.
Instale o cabeçote de impressão.



EN Caution: Do not touch the copper-colored contacts.

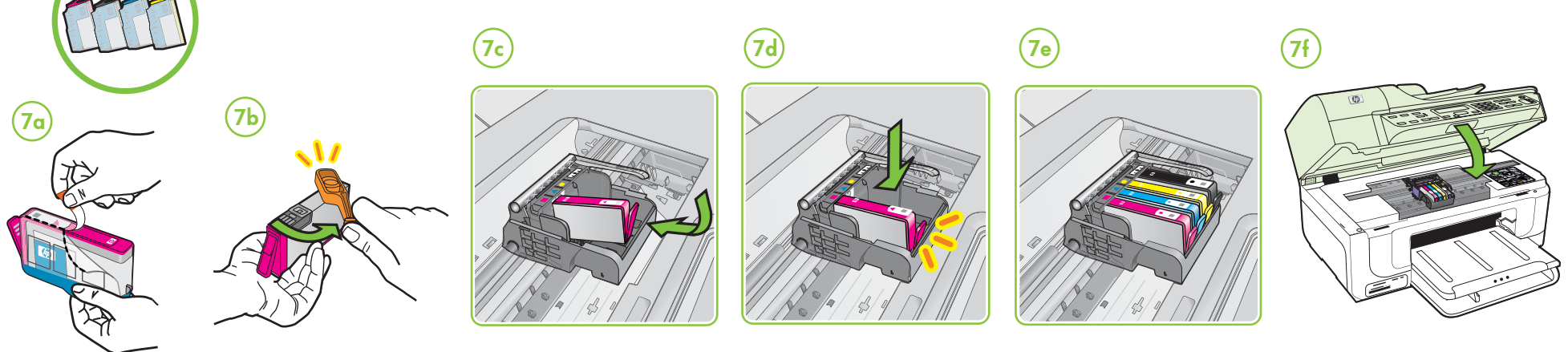
ES Precaución: No toque los contactos de color cobre.

FR Attention : Ne touchez pas les contacts cuivrés.

PT Cuidado: Não toque nos contatos cor de cobre.

7 Install ink cartridges.
Installez les cartouches d'encre.

Instale los cartuchos de tinta.
Instale os cartuchos de tinta.



CB815-90034

EN FR ES PT

Printed in the US
Imprimé aux Etats-Unis
Impreso en EE.UU.
Impresso nos E.U.A.

© 2009 Hewlett-Packard Development Company, L.P.

www.hp.com

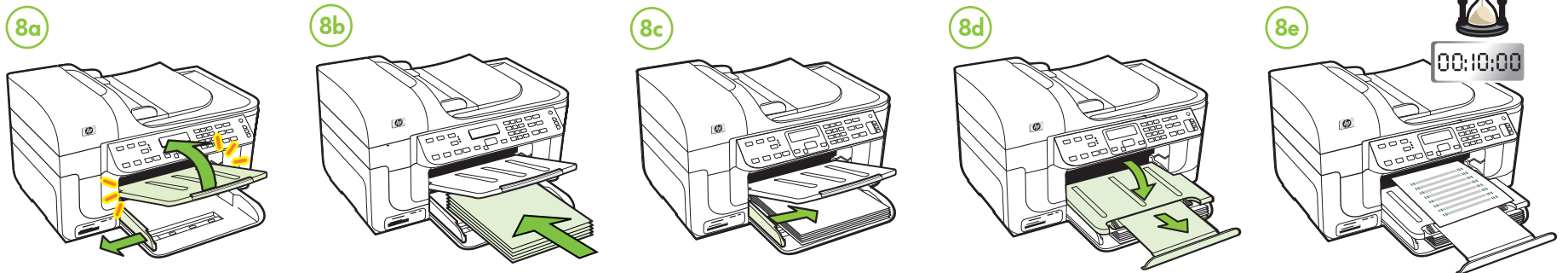
8

Load paper and wait for auto-alignment pages to print.

Chargez le papier et attendez l'impression des pages d'alignement automatique.

Cargue el papel y espere a que se impriman las páginas de alineación automática.

Carregue papel e aguarde a impressão das páginas de alinhamento automático.



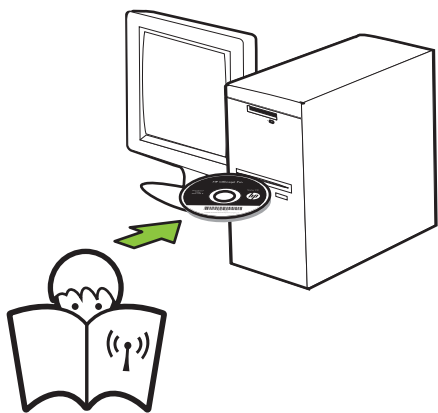
9

USB

Wireless
(802.11)

Wireless
(802.11)

Ethernet



EN **Windows:** Install software first. Do NOT connect the USB cable until prompted.
Mac OS X: Connect the USB cable, and then install software.

FR **Windows :** Installez d'abord le logiciel. Ne branchez PAS le câble USB avant d'y être invité.
Mac OS X : Branchez le câble USB, puis installez le logiciel.

ES **Windows:** Instale el software primero. NO conecte el cable USB hasta que se le solicite.
Mac OS X: Conecte el cable USB y luego instale el software.

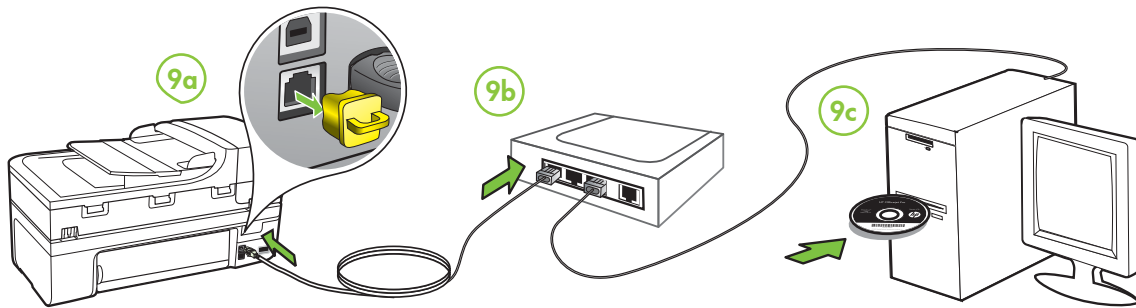
PT **NO Windows:** Primeiro instale o software. Não conecte o cabo USB antes de solicitado.
NO Mac OS X: Conecte o cabo USB e, em seguida, instale o software.

EN **Note:** If your all-in-one supports wireless (802.11) connections, see the Wireless Getting Started Guide for more setup information.

FR **Remarque :** Si votre tout-en-un prend en charge les connexions sans fil (802.11), reportez-vous au Guide de mise en route sans fil pour plus d'informations sur la configuration.

ES **Nota:** Si el equipo todo en uno admite conexiones inalámbricas (802.11), consulte la Guía de inicio del sistema inalámbrico para obtener más información.

PT **Observação:** Se a unidade all-in-one suportar conexões sem fio (802.11), consulte o Guia de Introdução a Dispositivos Sem Fio para obter mais informações de configuração.



EN Obtain IP address, hardware (MAC) address, and mDNS (Bonjour) name.

The network configuration page contains network settings and other information for the all-in-one. To print this page, press on the all-in-one control panel, select Network Setup > Print Network Config. Page, and then press OK.

FR Obtenez une adresse IP, une adresse matérielle (MAC) et un nom mDNS (Bonjour).

La page de configuration du réseau contient des paramètres réseau et d'autres informations pour le tout-en-un. Pour imprimer cette page, appuyez sur sur le panneau de commande du tout-en-un, sélectionnez Configuration réseau > Page de configuration du réseau d'impression et appuyez sur OK.

ES Obtenga la dirección IP, la dirección (MAC) del hardware y el nombre de mDNS (Bonjour).

La página de configuración de red contiene los parámetros de red y otra información para el equipo todo en uno. Para imprimir esta página, presione en el panel de control del todo en uno, seleccione Configuración de red > Imprimir config. de red. Página y luego presione OK.

PT Obtenha endereço IP, endereço de hardware (MAC) e nome mDNS (Bonjour).

A página de configuração de rede contém as configurações de rede e outras informações para a unidade all-in-one. Para imprimir essa página, pressione no painel de controle da unidade all-in-one, selecione Configuração de rede > Imprimir página de configuração da rede e, em seguida, OK.

10

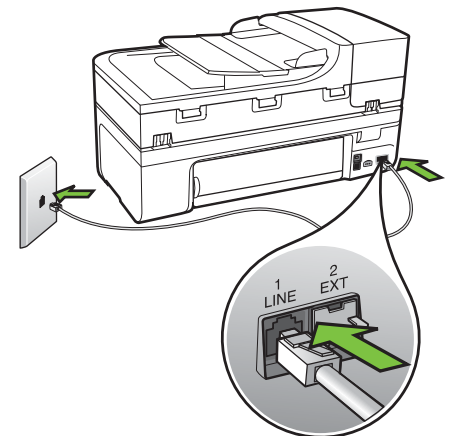


EN Connect the all-in-one to a phone jack using the phone cord or adaptor provided with the all-in-one. See the Fax Getting Started Guide for more information.

FR Connectez le tout-en-un à une prise téléphonique à l'aide du câble téléphonique ou de l'adaptateur fourni avec le tout-en-un. Pour plus d'informations, consultez le guide de démarrage du télécopieur.

ES Conecte el todo en uno a una clavija de teléfono mediante el cable de teléfono o el adaptador proporcionado con el equipo todo en uno. Consulte la Guía de instalación inicial de fax para obtener más información.

PT Conecte a unidade all-in-one à tomada do telefone usando o cabo ou o adaptador do telefone fornecido com esse dispositivo. Consulte o Guia de Introdução do Fax para obter mais informações.



www.hp.com/support

EN Learn More!

An electronic User Guide is available on your computer after you install the software—either from the HP Solution Center Software (Windows) or the Help Viewer (Mac OS X). This guide provides information on the following topics:

- Troubleshooting information
- Important safety notices and regulatory information
- Information about supported printing supplies
- Detailed user instructions

You can also find more information at HP's support website (www.hp.com/support).

For more information and support using this product with Linux, visit <http://www.hp.com/go/linuxprinting>.

Note: Ink from the cartridges is used in the printing process in a number of different ways, including in the initialization process, which prepares the device and cartridges for printing, and in printhead servicing, which keeps print nozzles clear and ink flowing smoothly. In addition, some residual ink is left in the cartridge after it is used. For more information see www.hp.com/go/inkusage.

FR Informations supplémentaires

Un Guide de l'utilisateur est disponible sur votre ordinateur après avoir installé le logiciel - à partir du centre de distribution de logiciels HP (Windows) ou à partir de l'afficheur d'aide (Mac OS X). Ce guide propose des informations sur les sujets suivants :

- Informations de dépannage
- Informations importantes sur la sécurité et informations réglementaires
- Informations sur les fournitures d'impression prises en charge
- Instructions détaillées à l'intention de l'utilisateur

Vous trouverez également des informations complémentaires sur le site d'assistance HP (www.hp.com/support).

Pour plus d'informations et pour obtenir une assistance sur l'utilisation de ce produit avec Linux, accédez à l'adresse <http://www.hp.com/go/linuxprinting>.

Remarque : L'encre des cartouches est utilisée dans le processus d'impression de différentes manières, notamment lors de la phase d'initialisation, qui prépare l'appareil et les cartouches pour l'impression, et lors de l'entretien de la tête d'impression, qui maintient les buses dégagées et garantit une libre circulation de l'encre. Notez également qu'il reste de l'encre dans la cartouche après son utilisation. Pour plus d'informations, reportez-vous à la page Web www.hp.com/go/inkusage.

ES ¡Sepa más!

Habrà una Guía del usuario electrónica disponible en su equipo después de instalar el software, ya sea en el software de Centro de soluciones HP (Windows) o el Visor de ayuda (Mac OS X). Esta guía proporciona información sobre los temas siguientes:

- Información sobre solución de problemas
- Avisos de seguridad importantes e información regulatoria
- Información acerca de los suministros de impresión admitidos
- Instrucciones detalladas para el usuario

Puede obtener más información en el sitio Web de asistencia de HP (www.hp.com/support).

Para obtener más información y soporte usando este producto con Linux, visite <http://www.hp.com/go/linuxprinting>.

Nota: La tinta de los cartuchos se usa en el proceso de impresión de diversas formas, que incluyen el proceso de inicialización, donde se prepara el dispositivo y los cartuchos para la impresión y el servicio de los cabezales de impresión, que mantiene los inyectores de tinta despejados y permite que la tinta fluya sin problemas. Además, se deja un poco de tinta residual en el cartucho después de su uso. Para obtener más información, consulte la página Web www.hp.com/go/inkusage.

PT Para aprender mais

Um Guia do Usuário eletrônico estará disponível em seu computador depois de instalar o software a partir do software Central de Soluções HP (Windows) ou do Visualizador de Ajuda (MacOS). Esse guia fornece informações sobre os seguintes tópicos:

- Informações sobre resolução de problemas
- Avisos importantes sobre segurança e informações regulamentares
- Para obter informações sobre acessórios de impressão permitidos:
- Instruções detalhadas para o usuário

Você também pode encontrar mais informações no site de suporte técnico da HP (www.hp.com/support).

Para obter mais informações e suporte para usar este produto com Linux, visite <http://www.hp.com/go/linuxprinting>.

Observação: A tinta dos cartuchos é usada no processo de impressão de várias maneiras, incluindo o processo de inicialização que prepara o dispositivo e os cartuchos para impressão, e o serviço de manutenção do cabeçote de impressão, que mantém os bicos de impressão limpos e a tinta fluindo normalmente. Além disso, sempre fica um pouco de tinta no cartucho após seu uso. Para obter mais informações, consulte www.hp.com/go/inkusage.