

EchoLife WS311

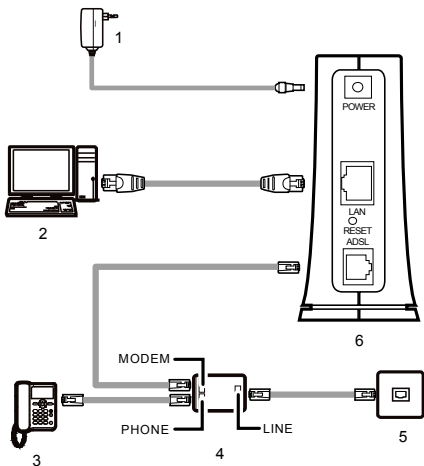
家庭网关无线配件 快速入门

欢迎您使用 EchoLife WS311 家庭网关无线配件（以下简称“WS311”）！

1 连接线缆

以使用 ADSL（Asymmetric Digital Subscriber Line）Modem 接入因特网为例，介绍 WS311 的连接。操作步骤如下：

步骤 1 按照下图所示，连接计算机与ADSL Modem。



1. ADSL Modem 的电源适配器

2. 计算机

3. 电话

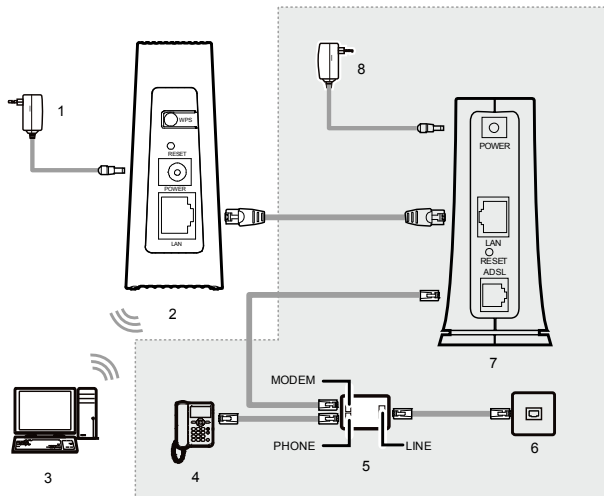
4. 分离器

5. 墙上电话接口

6. ADSL Modem

步骤2 配置ADSL Modem，并确保计算机成功接入因特网网络。

步骤3 按照下图所示，将WS311接入网络。



1.WS311 的电源适配器

2.WS311

3.安装了无线网卡的计算机

4.电话

5.分离器

6.墙上电话接口

7.ADSL Modem

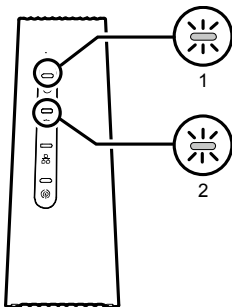
8.ADSL Modem 的电源适配器



图中的 ADSL Modem 以华为技术有限公司的“ SmartAX MT880d ADSL 用户端设备”为例。其他型号的 ADSL Modem 的接口类型和连线方式与此类似。

2 开机

连接到 WS311 的电源适配器通电以后，WS311 面板上的电源指示灯会亮起。稍等片刻（1 分钟以内），当状态指示灯亮起的时候，表示 WS311 已经正常启动。



1.电源指示灯

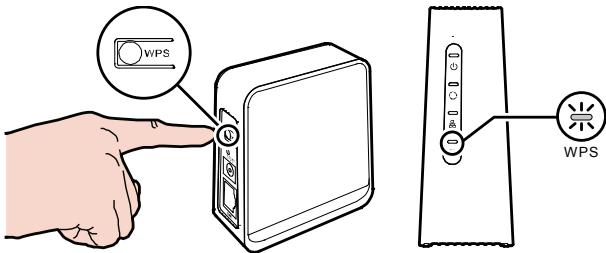
2.状态指示灯

3 连接无线网络

通过 WPS 按钮连接无线网络

WS311 支持 WPS 功能。如果您计算机的无线网卡也支持 PBC 模式的 WPS 功能，您就可以通过 WPS 按钮快速建立无线连接。操作步骤如下：

步骤 1 按下 WS311 的 WPS 按钮并保持 2 秒钟以上，然后放开。



此时您可以看到 WS311 的状态指示灯进入橙色闪烁状态，说明 WS311 进入 WPS 协商状态。

步骤 2 在 2 分钟内启动计算机无线网卡的 WPS 协商功能。

等待片刻（一般情况下大约 10 秒钟，最多不超过 2 分钟），WS311 的状态指示灯将由橙色闪烁变成橙色常亮，表示 WS311 已经通过无线网络和计算机成功建立连接。



状态指示灯的橙色常亮状态的持续时间为 5 分钟，之后状态指示灯的颜色会变为绿色。

通过手动配置方式连接无线网络

如果您的网卡不支持 WPS 功能，您可以通过手动配置的方式来建立无线连接。

下面以 Windows XP 操作系统自带的无线配置软件为例，介绍无线网络连接的配置方法。

步骤 1 请记录 WS311 的无线网络名称和无线网络接入密码。

步骤 2 启用Windows XP的无线配置服务。

1. 右键单击“我的电脑”图标，在快捷菜单中选择“管理”菜单项。
2. 在“计算机管理”窗口左侧选择“计算机管理(本地)>服务和应用程序>服务”。
3. 在“计算机管理”窗口右侧的服务列表中右键单击“Wireless Zero Configuration”，在快捷菜单中选择“属性”菜单项。
4. 在“Wireless Zero Configuration 的属性(本地计算机)”对话框中检查“服务状态”是否为“已启动”。如果服务没有启动，请单击“启动”按钮。
5. 单击“确定”，关闭对话框。然后关闭“计算机管理”窗口。

步骤 3 配置计算机的无线网络连接。

1. 单击“开始>所有程序>附件>通讯>网络连接”菜单项。
2. 在“网络连接”窗口中用鼠标右键单击“无线网络连接”图标，在快捷菜单中选择“属性”菜单项。
3. 在“无线网络连接属性”对话框中选择“无线网络配置”页签。
4. 选择“用 Windows 配置我的无线网络设置”。
5. 单击“查看无线网络”按钮。
6. 在“无线网络连接”对话框的无线网络列表中选择网络名称与您配置的无线网络名称一致的无线网络，然后单击窗口右下角的“连接”按钮。
7. 在弹出的对话框中输入您配置的无线接入密码，然后单击“连接”按钮。

密码验证通过后，无线网络列表中的无线网络图标右上角会显示“已连接上”，表明计算机已经和 WS311 建立了无线连接。

8. 关闭“无线网络连接”对话框。
9. 在“无线网络连接 属性”对话框中单击“确定”。



您还可以使用网卡自带的工具软件来建立无线连接。具体方法请参见该网卡提供的用户指南。

4 装箱单

产品包装中的物品如下表所示。如果表中的物品与实际不符，请与供应商联系。

物品名称	数量
WS311 无线以太网适配器	1
电源适配器	1
网线	1
快速入门	1


版权所有 © 华为技术有限公司 2011。保留一切权利。

非经华为技术有限公司书面同意，任何单位和个人不得擅自摘抄、复制本手册内容的部分或全部，并不得以任何形式传播。

本手册中描述的产品中，可能包含华为技术有限公司及其可能存在的许可人享有版权的软件，除非获得相关权利人的许可，否则，任何人不能以任何形式对前述软件进行复制、分发、修改、摘录、反编译、反汇编、解密、反向工程、出租、转让、分许可以及其他侵犯软件版权的行为，但是适用法禁止此类限制的除外。

商标声明



HUAWEI、HUAWEI、华为、 是华为技术有限公司的商标或者注册商标。

在本手册中以及本手册描述的产品中，出现的其他商标、产品名称、服务名称以及公司名称，由其各自的所有人拥有。

注意

本手册描述的产品及其附件的某些特性和功能，取决于当地网络的设计和性能，以及您安装的软件。某些特性和功能可能由于当地网络运营商或网络服务供应商不支持，或者由于当地网络的设置，或者您安装的软件不支持而无法实现。因此，本手册中的描述可能与您购买的产品或其附件并非完全一一对应。

华为技术有限公司保留随时修改本手册中任何信息的权利，无需进行任何提前通知且不承担任何责任。

无担保声明

本手册中的内容均“如是”提供，除非适用法要求，华为技术有限公司对本手册中的所有内容不提供任何明示或暗示的保证，包括但不限于适销性或者适用于某一特定目的的保证。

在法律允许的范围内，华为技术有限公司在任何情况下，都不对因使用本手册相关内容而产生的任何特殊的、附带的、间接的、继发性的损害进行赔偿，也不对任何利润、数据、商誉或预期节约的损失进行赔偿。

进出口管制

若需将此产品手册描述的产品（包含但不限于产品中的软件及技术数据等）出口、再出口或者进口，您应遵守适用的进出口管制法律法规。

电子信息产品有毒有害物质申明

部件名称	有毒有害物质或元素					
	铅 (Pb)	汞 (Hg)	镉 (Cd)	六价铬 (Cr(VI))	多溴联苯 (PBB)	多溴二苯醚 (PBDE)
结构件	○	○	○	○	○	○
单板/电路模块	×	○	○	○	○	○
线缆	×	○	○	○	○	○
连接器	×	○	○	○	○	○
配套设备	×	○	○	○	○	○

○ :表示该有毒有害物质在该部件所有均质材料中的含量在 SJ/T 11363-2006 《电子信息产品中有毒有害物质的限量要求》规定的限量要求以下。

× :表示该有毒有害物质至少在该部件的某一均质材料中的含量超出 SJ/T 11363-2006 规定的限量要求，但并不表示对人体有害。



本设备的环保使用期限为 20 年，标识如左图所示。某些可更换的零部件会有一个不同的环保使用期贴在其产品上。此环保使用期限只适用于产品是在产品手册中所规定的条件下工作。

文档版本：01 (2011-09-06)

部件编码：201326