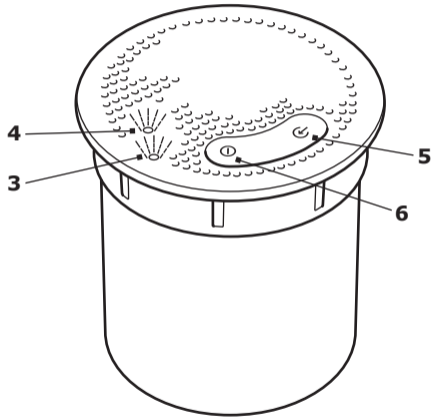
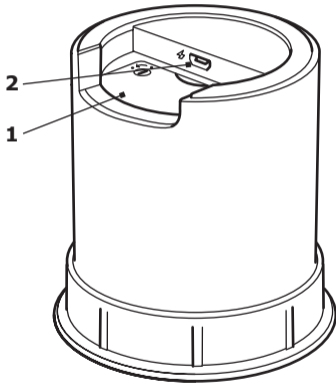


# ENEBY



Design and Quality  
IKEA of Sweden



<b>ENGLISH</b>	<b>4</b>
<b>FRANÇAIS</b>	<b>8</b>
<b>ESPAÑOL</b>	<b>12</b>

1. Battery compartment. Insert AAA batteries according to pictogram on product.
2. Micro USB port for power & charging
3. Microphone
4. Status Indicator:
  - Flashing White: Pairing Mode/Mute
  - Solid White: Paired with Bluetooth/Audio In
  - Flashing Red: Low battery
  - Solid Red: Charging
5. 3.5mm Audio in jack
6. Press >2 sec: Power On/Off
  - Press in Bluetooth mode: Play/Pause
  - Press in phone mode: Mute
  - Press >10 sec: Factory reset

After power on, go to your device Bluetooth menu and connect to ENEBY speaker.  
If no music been playing for 20 min, ENEBY will enter sleep mode.  
Up to 8 devices can be paired with Bluetooth.

## **Recommended power supply:**

5Vdc, min 2A (Not included)

## **Recommended battery types:**

IKEA LADDA 900 (1.2V, 900mAh, Ni-MH) (Not included)

Estimated play time at 50% volume: 15 hours  
Do not mix batteries of different capacities, types or date stamps.

# WARNING:

Never install the product in a confined space. Always leave a space of at least 5 mm around the product for ventilation. Product and Batteries (battery pack or batteries installed) shall not be exposed to excessive heat such as sunshine, fire or similar. No naked flame sources, such as candle lights should be placed on the apparatus.

# CAUTION:

Risk of explosion if battery replaced by an incorrect type. Dispose of used batteries according to the instruction.

Do not attempt to repair this product yourself, as opening or removing covers may expose you to dangerous voltage points or other risks.

This equipment complies with radio frequency exposure limits set forth by the FCC for an uncontrolled environment.

This equipment should be installed and operated with a minimum distance of 15 mm between the device and the user or bystanders.

This device must not be co-located or operating in conjunction with any other antenna or transmitter.

<b>Model Name:</b>	ENEBY
<b>Type Number:</b>	E1716
<b>Operating temperatures:</b>	0°C to 45°C (32°F to 113°F)
<b>Operating humidity:</b>	0 to 95%RH
<b>Operating Frequency:</b>	2.4-2.48GHz
<b>Radio output power:</b>	10 dBm

This device complies with Part 15 of the FCC Rules/Industry Canada licence-exempt RSS standard(s). Operation is subject to the following two conditions:

- (1) this device may not cause harmful interference, and
- (2) this device must accept any interference received, including interference that may cause undesired operation of the device.

## WARNING:

Any changes or modifications to this unit not expressly approved by the party responsible for compliance could void the user's authority to operate the equipment.

### **NOTE:**

This equipment has been tested and found to comply with the limits for a Class B digital device, pursuant to part 15 of the FCC Rules. These limits are designed to provide reasonable protection against harmful interference in a residential installation.

This equipment generates, uses and can radiate radio frequency energy and, if not installed and used in accordance with the instructions, may cause harmful interference to radio communications. However, there is no guarantee that interference will not occur in a particular installation. If this equipment does cause harmful interference to radio or television reception, which can be determined by turning the equipment off and on, the user is encouraged to try to correct the interference by one or more of the following measures:

- Reorient or relocate the receiving antenna.
- Increase the separation between the equipment and receiver.
- Connect the equipment into an outlet on a circuit different from that to which the receiver is connected.
- Consult the dealer or an experienced radio/TV technician for help.



The Bluetooth® word mark and logos are registered trademarks owned by Bluetooth SIG, Inc. and any use of such marks by IKEA is under license. Other trademarks and trade names are those of their respective owners.



The crossed-out wheeled bin symbol indicates that the item should be disposed of separately from household waste. The item should be handed in for recycling in accordance with local environmental regulations for waste disposal. By separating a marked item from household waste, you will help reduce the volume of waste sent to incinerators or land-fill and minimize any potential negative impact on human health and the environment. For more information, please contact your IKEA store.

1. Compartiment piles. Insérez des piles AAA comme indiqué sur le pictogramme apparaissant sur le produit.
2. Port micro USB pour l'alimentation et la charge.
3. Micro
4. Indicateur de statut :
  - blanc clignotant : mode couplage/muet
  - blanc : couplé avec le Bluetooth/son activé
  - rouge clignotant : batterie faible
  - rouge : en charge
5. Prise d'entrée audio 3,5 mm
6. Pour allumer/éteindre, appuyer pendant au moins 2 secondes  
Pour lire/mettre en pause, appuyez sur le mode Bluetooth.  
Pour désactiver le son, appuyez sur le mode téléphone.  
Pour réinitialiser l'appareil, appuyer pendant au moins 10 secondes.

Après avoir allumé l'enceinte, allez sur le menu Bluetooth® de votre appareil et connectez-vous à l'enceinte ENEBY.

Après 20 minutes d'inactivité, l'enceinte se met automatiquement en veille.

Vous pouvez coupler jusqu'à 8 appareils grâce au Bluetooth®.

### **Source d'alimentation recommandée :**

5V CC, 2A minimum (non incluses)

### **Type de piles recommandé :**

IKEA LADDA 900 (1,2V, 900mAh, Ni-MH) (non incluses)

Durée de vie estimée avec un volume à 50 % : 15 heures.

Ne pas mélanger de piles de types, de capacités et de dates de fabrication différents.



## ATTENTION :

Ne jamais utiliser ce produit dans un espace confiné. Toujours laisser un espace de 5 mm autour du produit pour assurer une bonne ventilation. Veiller à ce que ni le produit ni la batterie (bloc-piles ou piles installées) ne se trouvent à proximité d'une flamme ou de toute

<b>Nom du modèle :</b>	ENEBY
<b>Type :</b>	E1716
<b>Température de fonctionnement :</b>	0°C à 45°C
<b>Humidité de fonctionnement :</b>	0 à 95 % RH
<b>Fréquence de transmission :</b>	2.4 - 2.48 GHz
<b>Puissance de sortie radio :</b>	10 dBm

autre source de chaleur, y compris la lumière directe du soleil. Aucune source de flamme nue, telle qu'une bougie allumée, ne doit être posée sur l'appareil.

## ATTENTION :

Risque d'explosion si la pile est remplacée par une pile de type différent. Les piles usagées doivent être mises au rebut selon les instructions.

Ne pas tenter de réparer soi-même ce produit ; soulever ou retirer le couvercle du boîtier risque notamment de provoquer des chocs électriques.

Cet appareil est conforme aux limites d'exposition aux fréquences radios édictées par la FCC pour un environnement non contrôlé. Cet équipement doit être installé et utilisé en gardant une distance de 15 mm entre l'appareil

et le corps de l'utilisateur.

Cet appareil ne doit pas être installé ou utilisé conjointement à une autre antenne ou un autre émetteur.

Cet appareil est conforme à la section 15 des règles de la FCC/aux normes RSS exemptes de licence d'Industry Canada. Son fonctionnement est soumis aux deux conditions suivantes :

- (1) cet appareil ne doit pas causer d'interférence nuisible et
- (2) cet appareil doit accepter toutes les interférences reçues, y compris celles qui peuvent causer un fonctionnement indésirable de l'appareil.

## **ATTENTION :**

Tout changement ou modification apportés à cet appareil sans approbation expresse de la partie

responsable de la conformité peut rendre nulle la capacité de l'utilisateur à utiliser cet appareil.

### **REMARQUE :**

Cet appareil a été testé et il est conforme aux exigences relatives aux appareils électroniques de classe B, selon la section 15 des règles de la FCC (Commission fédérale des communications). Ces exigences sont prévues pour fournir une protection raisonnable contre les interférences nuisibles dans le cas d'une installation domestique.

Cet appareil génère, utilise et peut émettre de l'énergie sous forme de fréquences radio. Si l'appareil n'est pas installé ou utilisé conformément aux instructions, il peut provoquer des interférences perturbant les communications radio. Il est cependant impossible de garantir l'absence totale d'interférences d'une installation donnée. Si cet appareil produit des interférences nuisibles

à la réception radio/télévision, ce qui peut-être déterminé en mettant successivement l'appareil sous tension et hors tension, nous conseillons à l'utilisateur d'essayer de remédier à ce problème en suivant l'une des procédures suivantes :

- Réorienter ou déplacer l'antenne de réception.
- Augmenter la distance entre l'appareil et le récepteur.
- Brancher l'appareil à une prise placée sur un circuit différent de celui auquel le récepteur est raccordé.
- Contacter votre revendeur ou tout technicien radio/TV qualifié pour obtenir de l'aide.



Les logos et la marque Bluetooth® sont des

marques déposées de Bluetooth SIG, Inc. ; toutes les utilisations de ces marques par IKEA sont régies par des accords de licence. Toutes les autres marques commerciales ou noms commerciaux sont la propriété de leurs titulaires respectifs.



Le pictogramme de la poubelle barrée indique que le produit doit faire l'objet d'un tri. Il doit être recyclé conformément à la réglementation environnementale locale en matière de déchets. En triant les produits portant ce pictogramme, vous contribuez à réduire le volume des déchets incinérés ou enfouis, et à diminuer tout impact négatif sur la santé humaine et l'environnement. Pour plus d'information, merci de contacter votre magasin IKEA.

1. Compartimento para las pilas. Insertar las pilas AAA como se indica en el pictograma del producto.
2. Puerto micro USB para alimentación y carga.
3. Micrófono.
4. Indicador de estado:
  - Luz blanca intermitente: modo acoplamiento/silencio.
  - Luz blanca fija: acoplamiento con Bluetooth/ entrada de audio.
  - Luz roja intermitente: batería baja.
  - Luz roja: en carga.
5. Toma de entrada de audio 3,5 mm.
6. Para encender/apagar pulsar durante 2 seg. como mínimo.
  - Para reproducir/pausa, pulsar el modo Bluetooth.
  - Para desactivar el sonido, pulsar el modo teléfono.
  - Para reiniciar el aparato, pulsar durante 10 seg. Como mínimo.

Después de encender, ve al menú Bluetooth® de tu aparato y conéctalo al altavoz ENEBY. Si no suena música durante 20 mn, ENEBY entrará en modo espera. Se pueden acoplar hasta 8 dispositivos con Bluetooth®.

**Fuente de alimentación recomendada**  
5V CC, 2A como mínimo (no se incluyen).

**Tipo de pilas recomendadas:**  
IKEA LADDA 900 (1,2V, 900 mAh, Ni-MH) (No se incluyen).  
Duración de vida estimada a un volumen del 50 %: 15 horas.  
No mezclar pilas de tipos, capacidad y fecha de fabricación distintos.

## ATENCIÓN:

Nunca utilices este producto en un espacio confinado. Deja siempre un espacio de 5 mm alrededor del producto para asegurar una buena ventilación. Ni el producto ni las pilas (caja de pilas o pilas instaladas) se deben

<b>Nombre del modelo:</b>	ENEBY
<b>Tipo:</b>	E1716
<b>Temperatura de funcionamiento:</b>	0°C a 45°C.
<b>Humedad de funcionamiento:</b>	0 a 95 % RH.
<b>Frecuencia de transmisión:</b>	2.4 - 2.48 GHz.
<b>Potencia de salida de la radio:</b>	10 dBm

exponer a un calor excesivo, como la luz solar, fuego o similar. No se deben colocar sobre el aparato fuentes de llamas vivas, como velas encendidas.

## PRECAUCIÓN:

Hay riesgo de explosión si la pila se reemplaza de forma incorrecta. Elimina las pilas utilizadas según las instrucciones.

No intentes reparar el producto tú mismo; levantar o retirar las tapas puede exponerte a puntos de voltaje peligrosos u otros riesgos.

Este aparato es conforme a los límites de exposición a las frecuencias de radio establecidas por la FCC para un entorno no controlado. Este equipo debe ser instalado guardando una distancia de 15 mm entre el aparato y el cuerpo

del usuario. Este aparato no debe ser instalado ni utilizado junto a otra antena ni emisor.

Este aparato cumple la parte 15 de las reglas de la FCC/de las normas RSS exentas de licencia de Industry Canadá. Su funcionamiento está sometido a las dos condiciones siguientes:

- (1) este aparato no debe causar interferencias dañinas y
- (2) este aparato debe aceptar todas las interferencias recibidas, incluidas las que pueden causar el funcionamiento indeseado del aparato.

## **ATENCIÓN:**

Cualquier cambio o modificación que se realice en este aparato sin la aprobación expresa de la parte responsable de la conformidad puede anular la capacidad del usuario para utilizar el aparato.

### **NOTA:**

Este equipo ha sido probado para comprobar que cumple los límites establecidos en los dispositivos digitales de Clase B, según el apartado 15 del reglamento FCC. Estos límites se han establecido para proporcionar una protección razonable contra las interferencias perjudiciales en una instalación doméstica. Este equipo genera, usa e irradia energía de radiofrecuencia, y si no se instala y se usa de acuerdo con las instrucciones, puede causar interferencias perjudiciales en las comunicaciones por radio. Sin embargo no existe garantía de que no se produzcan interferencias en una instalación en concreto. Si el equipo produjera interferencias perjudiciales en la recepción de radio o TV, lo que se puede comprobar encendiendo y apagando el equipo, recomendamos al usuario que intente corregir dichas interferencias adoptando una o más de las siguientes medidas:

- Reorientar o recolocar la antena receptora.
- Aumentar la distancia entre el equipo y el receptor.
- Conectar el equipo a un enchufe o circuito distinto al que esté conectado el receptor.
- Solicitar ayuda al vendedor o a un técnico cualificado de radio/TV.



La palabra y los logotipos Bluetooth® son marcas comerciales registradas propiedad de Bluetooth SIG, Inc., e IKEA hace uso de dichas marcas bajo licencia. Las demás marcas y nombres comerciales pertenecen a sus respectivos propietarios.



La imagen del cubo de basura tachado indica que el producto no debe formar parte de los residuos habituales del hogar. Se debe reciclar según la normativa local medioambiental de eliminación de residuos. Cuando separas los productos que llevan esta imagen, contribuyes a reducir el volumen de residuos que se incineran o se envían a vertederos y minimizas el impacto negativo sobre la salud y el medio ambiente. Para más información, ponte en contacto con tu tienda IKEA.

