



PRESENTER PA

User Guide

English (2 – 6)

Guía del usuario

Español (7 – 11)

Guide d'utilisation

Français (12 – 16)

Guida per l'uso

Italiano (17 – 21)

Benutzerhandbuch

Deutsch (22 – 26)

Appendix

English (27)

User Guide (English)

Introduction

Thank you for purchasing the Presenter PA. At Alto Professional, performance and reliability mean as much to us as they do to you. That's why we design our equipment with only one thing in mind—to make your performance the best it can be.

The Presenter PA is a portable presentation station for multi-media presentations—perfect for hotels, places of worship, conference rooms and convention centers. This all-in-one solution is designed with professional features, such as a powerful, rechargeable 2-way speaker system, inputs for a playback device, microphone and LED podium lamp (sold separately) and a rigid laptop tray.

Please see this guide's **Setup** chapter to learn how to integrate Presenter PA with your audio system, and then refer to the **Operation** chapter to start using Presenter PA.

Box Contents

Presenter PA

Power Cable

User Guide

Safety & Warranty Manual

Support

For the latest information about this product (system requirements, compatibility information, etc.) and product registration, visit altoprofessional.com.

For additional product support, visit altoprofessional.com/support.

Rechargeable Batteries

Rechargeable lead-acid batteries are the same type used in automobiles. As with your car battery, how you use this battery has a significant impact on its lifespan. With proper use and treatment, a lead-acid battery can last for years. Here are some recommendations for getting the longest life from the internal battery.

General Usage	Fully charge the battery before using the loudspeaker. Charge the battery completely after each use.
Storage	For best product longevity, do not store at exceedingly hot (greater than 90 °F / 32 °C) or exceedingly cold (less than 32 °F / 0 °C) temperatures. It is acceptable to leave your loudspeaker plugged in. This will not overcharge the battery. If you leave the battery level low and do not charge it for 6 months, the battery may permanently lose capacity.
Repair	If the battery fails to charge, contact Alto Professional at altoprofessional.com .
Disposal	Bring the unit to a recycling center or dispose of in accordance with local ordinances.

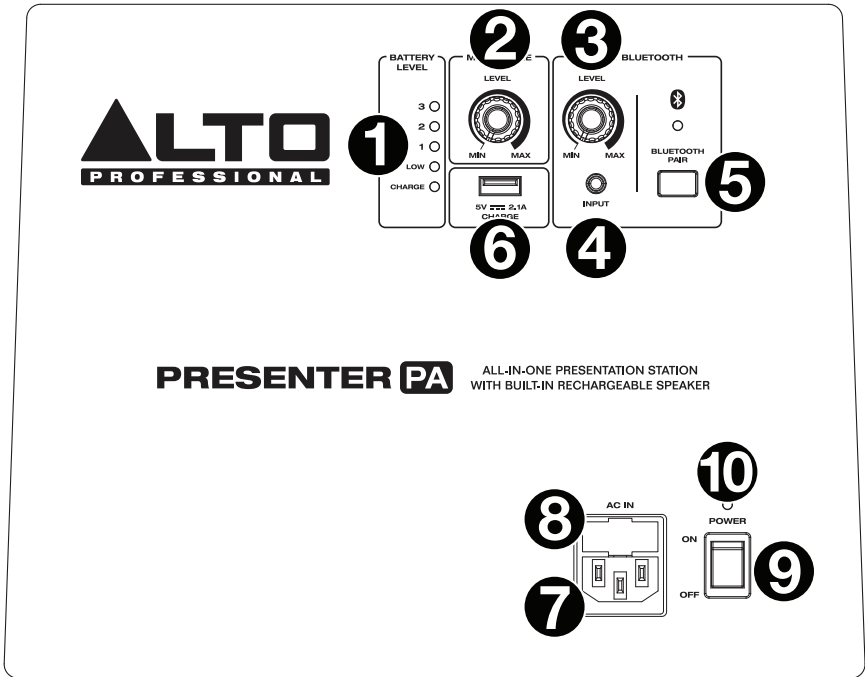
Stand-Mounting

Presenter PA features a 1-3/8" (3.5 cm) diameter pole socket for mounting on a stand. We recommend using a stand that is adjustable between 30–36" (76–91 cm) in height for best results. When using a stand with Presenter PA, make sure to follow these guidelines:

- Always install loudspeakers in accordance with applicable electrical and building codes.
- Install the loudspeaker according to its maximum weight. Check the specifications of your stand or pole to ensure it can support the loudspeaker's weight. Also, observe all safety precautions specified by the manufacturer.
- Do **not** mount multiple loudspeakers on the same stand or pole.
- Always verify that the stand or pole is on a flat, level, and stable surface. Also, fully extend the legs of tripod-style stands, and ensure its legs do not present a trip hazard.
- Inspect the stand (or pole and associated hardware) before each use and do not use equipment with worn, damaged, or missing parts.
- Always be cautious in windy, outdoor conditions. You may need to place additional weight (e.g., sandbags) on stand's base to improve stability. Do not attach banners or similar items to any part of a loudspeaker system. Such attachments could act as a sail and topple the system.
- Unless you are confident that you can handle the loudspeaker's weight, ask another person to help you lift it onto the stand or pole.
- Make sure your cables are out of the way of performers, production crew, and audience so they will not trip over them, pulling the loudspeaker off the stand or pole.

Features

Rear Panel



- Battery Level/Charging Indicator:** While the unit is powered on, these four lights indicate the power left in the battery. Battery life varies based on volume and usage. The **Charging Indicator** illuminates red when the battery is charging and green when it is fully charged. The LED will turn off when the battery is full and the unit is in standby.
- Mic Volume:** Turn this knob to adjust the volume of the microphone.
- Aux/Bluetooth Volume:** Turn this knob to adjust the input volume of the **aux input** and Bluetooth. When the knob is at the minimum position, the internal speaker will be muted.
- Aux Input (1/8" / 3.5 mm):** Connect a CD player, digital media player, or other audio source to this 1/8" (3.5 mm) stereo auxiliary input. Control the volume using the **Aux/Bluetooth Volume** knob.
- Bluetooth Pair Button:** Press this button to pair a Bluetooth device. When Presenter PA is in pairing mode, the LED above this button will flash quickly. On your Bluetooth device's setup screen, find **Presenter PA** and connect. When successfully paired, the LED will remain lit.
- USB Charging Port:** Connect your device's charge cable here to charge it. USB charging only functions when the unit's power is turned on.
- Power Cable Input (IEC):** Insert the included power cable here to charge the unit. Note that the Presenter PA can run off the power cable while it simultaneously charges the battery. The charge indicator illuminates red when the battery is charging.

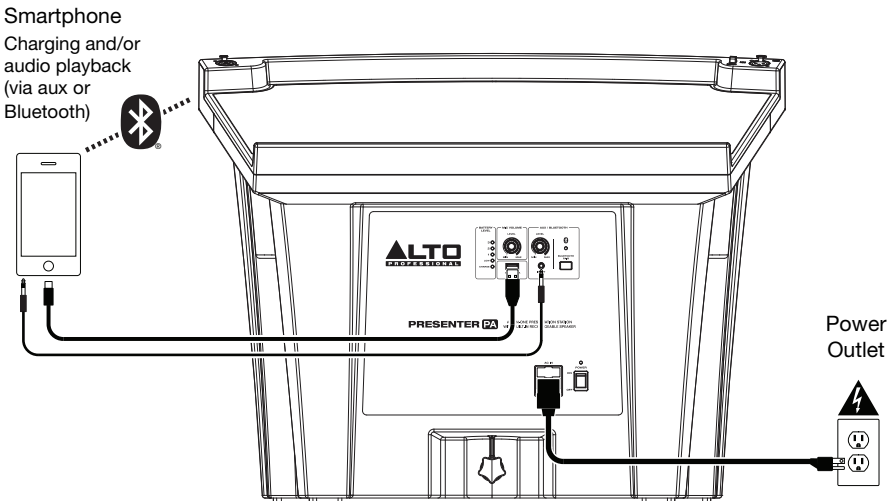
8. **Fuse:** If the fuse is broken, disconnect the power cord from the power outlet, and then unscrew this holder to replace the fuse. Replace it with a fuse with an appropriate rating (printed under on the rear panel). Using a fuse with an incorrect rating can damage the product and/or fuse.
9. **Power Switch:** Use this switch to power Presenter PA on or off. Please note that while Presenter PA is connected to a power source, it does not need to be powered on to charge the battery.
10. **Power Light:** This light will illuminate when Presenter PA is powered on.

Top Panel

1. **Microphone Input (XLR):** Connect a dynamic microphone (not included) here.
2. **Microphone Mute:** Press and hold this button to mute a microphone.
3. **Lamp Input (4-Pin XLR):** Connect an LED podium lamp (not included) here.

Setup

Items not listed under [Introduction > Box Contents](#) are sold separately.



Operation

To power Presenter PA on or off, use the power switch.

To play audio from an auxiliary device:

1. Connect an audio device to the **aux input** using a stereo 1/8" (3.5 mm) cable.
2. Power on Presenter PA.
3. Play audio on your device, and turn the **Aux/Bluetooth Volume** knob to adjust the output volume level. Also, adjust the volume level on your device.

To play audio from a Bluetooth device:

1. Turn on your Bluetooth device.
2. Power on Presenter PA. If you have previously connected to another Bluetooth device, Presenter PA will reconnect. To disconnect pairing if the Bluetooth LED is lit solid, press and release the **Bluetooth Pair** button.
3. Navigate to your Bluetooth device's setup screen, find **Presenter PA** and connect.
4. Play audio on your device, and turn the **Aux/Bluetooth Volume** knob to adjust the output volume level. Also, adjust the volume level on your device.

To use a microphone (not included) with Presenter PA:

1. Make sure the microphone is connected properly to the XLR input above the top panel tray on the right side.

Note: Only dynamic microphones are supported.

2. Speak into the microphone and adjust its position, if necessary.

To adjust the microphone volume, turn the **Mic Volume** knob.

To mute the microphone, press and hold the **Mute** button next to the XLR input.

To unmute the microphone, release the **Mute** button.

To use a podium lamp (not included), make sure it is connected properly to the 4-pin input above the top panel tray on the left side. The podium lamp will turn on automatically. Adjust the position of the lamp if necessary.

To charge a device, connect it to the **USB port** on the rear panel.

Important: Presenter PA must be powered on to charge a connected device.

Guía del usuario (Español)

Introducción

Gracias por comprar el Presenter PA. En Alto Professional, el rendimiento y la confiabilidad significan tanto para nosotros como para usted. Por eso es que diseñamos nuestros equipos con una sola cosa en mente—hacer que pueda tocar su mejor interpretación.

El Presenter PA es una estación de presentación portátil para presentaciones multimedia—perfecto para hoteles, templos, salas de conferencia y centros de convenciones. Esta solución todo en uno está diseñada con características profesionales, tales como un potente sistema de altavoces bidireccionales recargables, entradas para un dispositivo de reproducción, micrófono y lámpara LED para atril (la cual se vende por separado) y una bandeja rígida para ordenador portátil.

Consulte el capítulo **Ajustes** de esta guía para aprender a integrar el Presenter PA con su sistema de audio y luego consulte el capítulo **Operación** para comenzar a utilizar el Presenter PA.

Contenido de la caja

Presenter PA

Cable de corriente

Guía del usuario

Manual sobre la seguridad y garantía

Soporte

Para obtener la información más completa acerca de este product (los requisitos del sistema, compatibilidad, etc) y registro del producto, visite altoprofessional.com.

Para soporte adicional del producto, visite altoprofessional.com/support.

Baterías recargables

Las baterías de plomo-ácido recargables son del mismo tipo que se usa en los automóviles. Al igual que con la batería del vehículo, la forma en que se usa tiene una influencia significativa en la duración de su vida útil. Con un uso y tratamiento correctos, una batería de plomo-ácido puede durar varios años. He aquí algunas recomendaciones para prolongar la vida útil de la batería interna.

- Uso general** Cargue completamente la batería antes de usarla.
Cargue la batería completamente después de cada uso.
- Almacenamiento** Para lograr la mayor longevidad del producto, no lo almacene a temperaturas muy altas (superiores 32 °C / 90 °F) o muy frías (inferiores a 0 °C / 32 °F).
Es aceptable dejar su sistema de sonido enchufado. No sobrecargará la batería.
Si deja que el nivel de la batería baje y no la carga durante 6 meses, puede perder permanentemente su capacidad.
- Reparación** Si la batería no se carga, póngase en contacto con Alto Professional en altoprofessional.com.
- Disposición final** Lleve la unidad a un centro de reciclaje o deséchela de acuerdo a las ordenanzas locales.

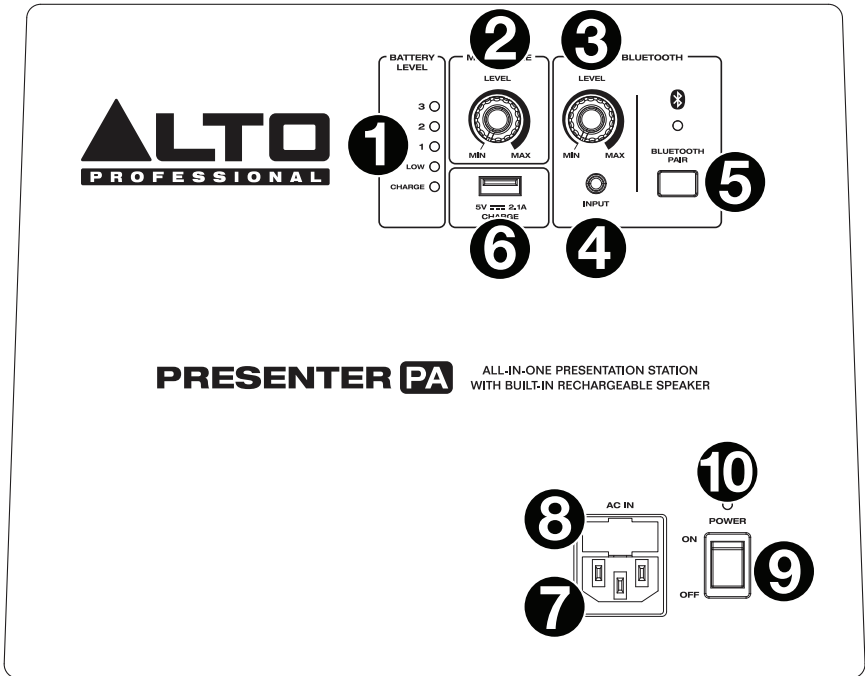
Montaje en soporte

El Presenter PA viene con un zócalo para columna de 3,5 cm (1-3/8 pulg.) para montarlo sobre un soporte. Les recomendamos usar un soporte que pueda ajustarse entre 76–91 cm (30–36 pulg.) de altura para obtener mejores resultados. Al utilizar un soporte con el Presenter PA, asegúrese de respetar estas normas:

- Instale siempre los altavoces de acuerdo con los códigos de electricidad y construcción aplicables.
- Instale el altavoz de acuerdo a su peso máximo. Compruebe las especificaciones de su soporte o columna para asegurarse de que pueda soportar el peso del altavoz. Asimismo, observe todas las precauciones para la seguridad especificadas por el fabricante.
- **No** monte varios altavoces en el mismo soporte o columna.
- Verifique siempre que el soporte o columna esté sobre una superficie plana, nivelada y estable. Asimismo, extienda totalmente las patas de los soportes tipo trípode y asegúrese de que las patas no representen un riesgo de tropiezo.
- Inspeccione el soporte (o columna y elementos de fijación asociados) antes de cada uso y no utilice equipos con piezas desgastadas, dañadas o faltantes.
- Tenga siempre cuidado en condiciones de viento a la intemperie. Es posible que deba colocar peso adicional (como bolsas de arena) en la base del soporte para mejorar la estabilidad. No fije pancartas o elementos similares a ninguna parte del sistema de altavoces. Tales agregados pueden funcionar como velas y hacer volcar el sistema.
- Salvo que tenga confianza de que puede manejar el peso del altavoz, solicite a otra persona que le ayude a levantarlo para colocarlo en el soporte o columna.
- Asegúrese de que los cables estén fuera del camino de los intérpretes, personal de producción y audiencia, de modo que no tropiecen con ellos y hagan caer el altavoz del soporte o columna.

Características

Panel trasero



- Nivel de batería/Indicador de carga:** Mientras la unidad está alimentada, estas cuatro luces indican la energía remanente en la batería. La vida útil de la batería varía en función del volumen y el consumo. El **indicador de carga** se ilumina en rojo cuando se está cargando la batería y en verde cuando está completamente cargada. El LED se apagará cuando la batería esté llena y la unidad esté en espera.
- Volumen del micrófono:** Gire esta perilla para ajustar el volumen del micrófono.
- Volumen auxiliar/Bluetooth:** Gire esta perilla para ajustar el volumen de las **entradas auxiliares** y **Bluetooth**. Cuando las perillas se encuentran en la posición mínima, el altavoz interno se silenciará.
- Entrada auxiliar (3,5 mm / 1/8 pulg.):** Conecte a esta entrada auxiliar estéreo de 3,5 mm (1/8 pulg.) un reproductor de CD, un reproductor de medios digitales u otra fuente de audio. Controle el volumen de salida mediante la perilla de **volumen maestro**.
- Botón de apareamiento Bluetooth:** Pulse este botón para aparearse un dispositivo Bluetooth. Cuando el Presenter PA esté en modo de apareamiento, el LED que se encuentra por encima de este botón parpadeará rápidamente. En la pantalla de configuración Bluetooth de su dispositivo, busque **Presenter PA** y establezca la conexión. Una vez apareado exitosamente, el LED permanecerá encendido.
- Puerto de carga USB:** Conecte aquí el cable de carga de su dispositivo para cargarlo. La carga por USB funciona solamente cuando la unidad está encendida.

- 7. Entrada del cavo de alimentación (IEC):** Inserte aquí el cable de alimentación incluido para cargar la unidad. Tenga en cuenta que el Presenter PA puede funcionar con el cable de alimentación mientras se carga simultáneamente la batería. El indicador de carga se ilumina en rojo cuando se está cargando la batería.
- 8. Interruptor de encendido:** Utilice este interruptor para encender y apagar el Presenter PA. Tenga en cuenta que mientras el Presenter PA está conectado a un suministro eléctrico, no es necesario encenderlo para que cargue la batería.
- 9. Fusible:** Si el fusible está roto, desconecte el cable de alimentación de la toma de corriente y desatornille este soporte para reemplazar el fusible. Reemplácelo por un fusible de la especificación apropiada (impresa en o debajo del portafusibles). Si utiliza un fusible de especificación incorrecta, puede dañarse la unidad y/o el fusible.
- 10. Luz de encendido:** Esta luz se encenderá cuando el Presenter PA se encuentre encendido.

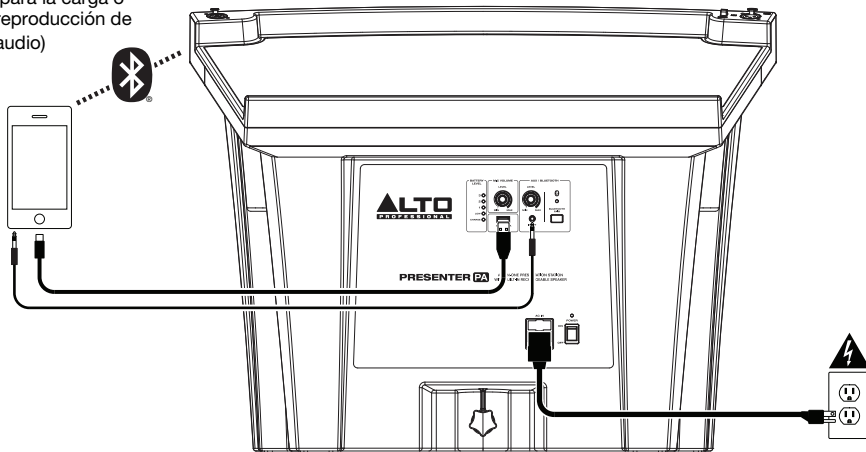
Panel superior

- 1. Entrada de micrófono:** Conecte aquí un micrófono dinámico (no incluido).
- 2. Silenciamiento del micrófono:** Mantenga pulsado este botón para silenciar un micrófono.
- 3. Entrada de lámpara:** Conecte aquí una lámpara XLR de 4 patillas (no incluida).

Ajustes

Los elementos que no se enumeran en [Introducción > Contenido de la caja](#) se venden por separado.

Teléfono inteligente
(smartphone)
(para la carga o
reproducción de
audio)



Toma de corriente

Operación

Para encender o apagar el Presenter PA, utilice el interruptor de encendido.

Para reproducir el audio desde un dispositivo auxiliar:

1. Conecte un dispositivo de audio a una de las **entradas auxiliares**—la entrada de 3,5 mm (1/8 pulg.) mediante un cable estéreo de 3,5 mm (1/8 pulg.) o a las entradas RCA mediante un cable RCA estéreo.
2. Reproduzca audio en su dispositivo.
3. Gire la perilla **Aux/Bluetooth Volume** para ajustar el nivel de volumen de salida. También, ajuste el nivel de volumen de entrada en su dispositivo.

Para reproducir el audio desde un dispositivo Bluetooth:

1. Encienda su dispositivo Bluetooth.
2. Encienda el Presenter PA. Si ya lo había conectado a otro dispositivo Bluetooth previamente, el Presenter PA se reconectará. Para desconectar el apareamiento si el LED de Bluetooth está encendido permanentemente, presione y suelte el botón de Bluetooth.
3. Navegue a la pantalla de configuración de su dispositivo Bluetooth, busque **“Presenter PA”** y conéctelo a él.
4. Reproduzca audio en su dispositivo. Gire la perilla **Aux/Bluetooth Volume** para ajustar el nivel de volumen de salida. También, ajuste el nivel de volumen de entrada en su dispositivo.

Para utilizar un micrófono (no incluido) del Presenter PA:

1. Asegúrese de que el micrófono esté conectado correctamente a la entrada XLR encima de la bandeja del atril.

Nota: Sólo los micrófonos dinámicos son compatibles.

2. Hable al micrófono y ajuste su posición de ser necesario.

Para ajustar el volumen del micrófono, gire la perilla **Mic Volume** (volumen de micrófono).

Para silenciar el micrófono, mantenga pulsado el botón **Mute** (silenciar) junto a la entrada XLR.

Para anular el silenciamiento del micrófono, suelte el botón **Mute**.

Para utilizar una lámpara de atril (no incluida), asegúrese de que esté correctamente conectada a la entrada de 4 patillas que se encuentra encima de la bandeja del panel superior del lado izquierdo. La lámpara para atril se encenderá automáticamente. Ajuste la posición de la lámpara de ser necesario.

Para cargar un dispositivo, conéctalo al **puerto USB** del panel trasero.

Importante: El Presenter PA debe estar encendido para alimentar o cargar cualquier dispositivo conectado.

Guide d'utilisation (Français)

Introduction

Merci d'avoir fait l'acquisition de la Presenter PA. Chez Alto Professional, la performance et la fiabilité sont aussi importantes pour nous qu'elles le sont pour vous. C'est pourquoi nous concevons nos produits avec une seule chose en tête — faire de votre performance la meilleure qui soit.

Le Presenter PA est un poste de présentation portable pour les présentations multimédia — idéal pour les hôtels, les endroits de culte, les salles de conférence et les centres de congrès. Cette solution tout-en-un est conçue avec des fonctionnalités professionnelles, tel qu'un puissant système de haut-parleurs deux voies, des entrées pour microphone, appareil de lecture et lampe DEL (vendus séparément) et un plateau rigide pour ordinateur portable.

Veuillez consulter la section **Installation** de ce guide pour apprendre comment intégrer le Presenter PA avec votre système audio, puis reportez-vous à la section **Fonctionnement** pour commencer à utiliser le Presenter PA.

Contenu de la boîte

Presenter PA

Câble d'alimentation

Guide d'utilisation

Consignes de sécurité et informations concernant la garantie

Assistance

Pour les dernières informations concernant ce produit (la configuration système minimale requise, la compatibilité, etc) et l'enregistrement du produit, veuillez visitez le site altoprofessional.com.

Pour de plus amples informations, visitez altoprofessional.com/support.

Piles rechargeables

Les piles au plomb rechargeables sont du même type que les batteries utilisées dans les automobiles. Comme pour la batterie de votre automobile, la manière dont vous l'utilisez a un impact direct sur sa durée de vie. Cependant, avec une bonne utilisation la pile au plomb peut avoir une durée de vie de plusieurs années. Voici quelques recommandations pour prolonger au maximum la durée de vie de la pile interne.

- Utilisation générale** Chargez complètement la batterie avant de l'utiliser.
Rechargez la batterie complètement après chaque utilisation.
- Entreposage** Pour optimiser la longévité du produit, ne pas entreposer dans des températures extrêmement chaudes (supérieur à 32 °C / 90 °F) ou extrêmement froides (moins de 0 °C / 32 °F).
Il est acceptable de laisser votre système audio branché. Cela ne surchargera pas la batterie.
Si vous laissez le niveau de batterie s'affaiblir sans la recharger pendant 6 mois, elle risquerait de perdre sa capacité de charge de façon permanente.
- Réparation** Si la batterie ne parvient plus à se recharger, contactez Alto Professional à altoprofessional.com.
- Élimination** Apportez l'appareil dans un centre de recyclage ou disposez selon les règlements de votre municipalité.

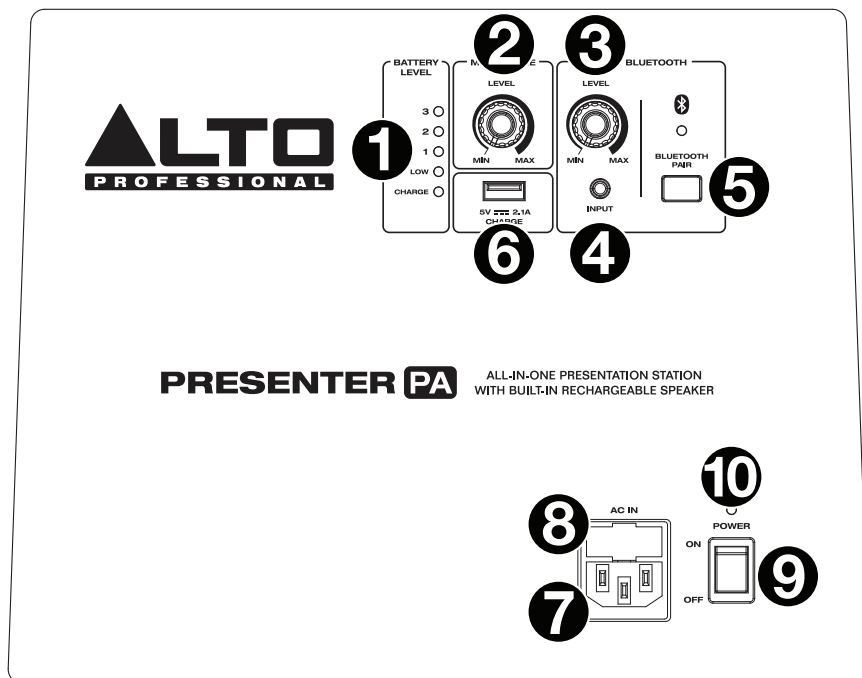
Montage sur support

Le Presenter PA dispose d'une embase de 3,5 cm pour le montage sur support. Nous recommandons l'utilisation d'un support réglable d'une hauteur de 76 à 91 cm pour de meilleurs résultats. Lorsque vous utilisez le Presenter PA avec un support, veuillez vous assurer de suivre les consignes suivantes :

- Toujours installer des haut-parleurs conformément aux codes de l'électricité et du bâtiment en vigueur.
- Installer le haut-parleur en tenant compte de son poids maximal. Vérifier les spécifications du support ou du pied pour faire en sorte qu'il peut supporter le poids du haut-parleur. Observer toutes les consignes de sécurité spécifiées par le fabricant.
- **Ne pas** monter plusieurs haut-parleurs sur le même support ou le même pied.
- Toujours vérifier que le support ou le pied est sur une surface plane, stable et au niveau. Déployer entièrement les pieds des supports de style trépied et vérifier qu'ils ne présentent pas un risque de trébuchement.
- Vérifier le support (ou pied et la quincaillerie) avant chaque utilisation et ne pas utiliser de l'équipement avec des pièces usées, endommagées ou manquantes.
- Faire preuve de prudence lorsqu'utilisé à l'extérieur dans des conditions venteuses. Il peut être nécessaire de placer un poids supplémentaire (p. ex., des sacs de sable) sur la base du support afin d'améliorer sa stabilité. Ne pas fixer de bannières ou autres objets similaires au système de haut-parleur. Ces objets pourraient prendre dans le vent et renverser le système.
- À moins d'être certain de pouvoir gérer le poids du haut-parleur, demander à une autre personne de vous aider afin de le placer sur le support ou le pied.
- Toujours s'assurer que les câbles sont tenus éloignés des artistes, de l'équipe de production et du public afin qu'ils ne puissent trébucher sur le câble et faire tomber le haut-parleur de son support.

Caractéristiques

Panneau arrière



- Niveau de pile/Indicateur de charge** : Lorsque l'appareil est sous tension, ces quatre témoins indiquent le niveau de charge de la pile. La durée de vie de la pile dépend de l'utilisation de l'appareil et du réglage du niveau du volume. L'**indicateur de charge** s'allume en rouge lorsque la pile se recharge et en vert lorsqu'elle est complètement chargée. La LED s'éteint lorsque la batterie est pleine et que l'appareil est en veille.
- Volume du microphone** : Cette commande permet d'ajuster le volume du microphone.
- Volume auxiliaire / Bluetooth** : Cette commande permet d'ajuster le volume des **entrées auxiliaires** et **Bluetooth**. Lorsque le bouton est réglé au minimum, le haut-parleur interne est mis en sourdine.
- Entrée auxiliaire (3,5 mm)** : Cette entrée stéréo 3,5 mm permet de brancher un lecteur de disques compacts, un lecteur multimédia ou autres sources audio. Le niveau de cette entrée est commandé par le bouton **volume général**.
- Touche de jumelage Bluetooth** : Cette touche permet de jumeler un appareil Bluetooth. Lorsque le Presenter PA est en mode jumelage, la DEL au-dessus de cette touche clignote rapidement. Accédez à l'écran de configuration de votre appareil Bluetooth, recherchez « **Presenter PA** » et lancez le jumelage. Lorsqu'un appareil est jumelé, la DEL reste allumée.
- Port de rechargement USB** : Branchez le câble de rechargement de votre périphérique à cette prise pour le recharger. Le rechargement de la pile par la connexion USB fonctionne uniquement lorsque l'appareil est sous tension.

7. **Entrée du câble d'alimentation (IEC) :** Brancher le câble d'alimentation ci-inclus ici pour recharger l'appareil. Sachez qu'il est possible d'utiliser le Presenter PA tout en le rechargeant à l'aide du câble d'alimentation. L'**indicateur de charge** s'allume en rouge lorsque la pile se recharge.
8. **Interrupteur d'alimentation :** Cet interrupteur permet de mettre le Presenter PA sous et hors tension. Veuillez noter que lorsque le Presenter PA est branché à une source d'alimentation, il peut recharger la pile sans être sous tension.
9. **Fusible :** Si le fusible de l'appareil est endommagé, débranchez le câble d'alimentation de la prise secteur y dévissez le porte-fusible afin de le remplacer. Remplacez-le par un fusible avec un classement approprié (imprimé sur le panneau arrière). L'utilisation d'un fusible de calibre inapproprié pourrait endommager l'appareil et/ou le fusible.
10. **Indicateur d'alimentation :** L'indicateur d'alimentation s'allume lorsque le Presenter PA est sous tension.

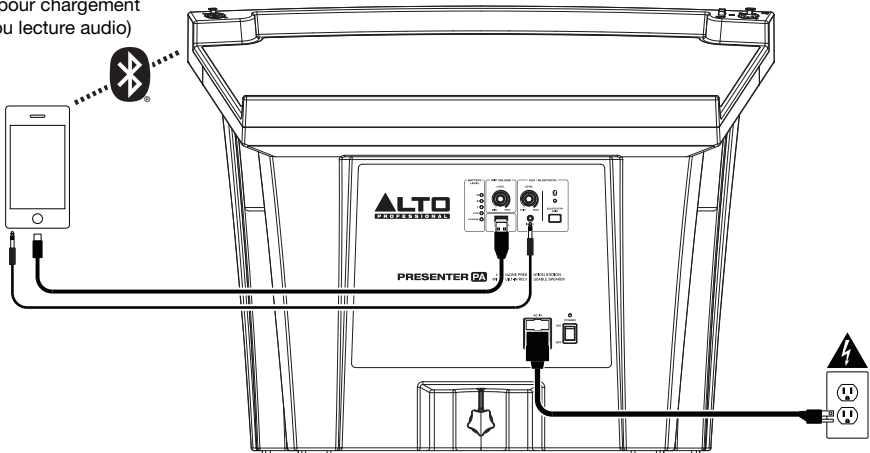
Panneau supérieur

1. **Entrée microphone :** Cette entrée permet de brancher un microphone dynamique (non inclus).
2. **Mise en sourdine du microphone :** Cette touche permet d'activer la mise en sourdine du microphone.
3. **Entrée lampe :** Cette entrée permet de brancher une lampe XLR à quatre broches (non incluse).

Installation

Les éléments qui ne figurent pas dans [Introduction > Contenu de la boîte](#) sont vendus séparément.

Smartphone
(pour chargement
ou lecture audio)



Prise de courant

Fonctionnement

Pour mettre le Presenter PA sous et hors tension, utilisez l'interrupteur d'alimentation.

Pour faire la lecture audio à partir d'un appareil auxiliaire :

1. Branchez un appareil audio à l'une des **entrées auxiliaires** de 3,5 mm en utilisant un câble stéréo de 3,5 mm ou à l'une des entrées RCA en utilisant un câble stéréo RCA.
2. Lancez la lecture audio sur votre appareil.
3. Utilisez le bouton **Aux/Bluetooth Volume** afin de régler le volume de sortie. Réglez également le volume d'entrée sur votre appareil.

Pour faire la lecture audio à partir d'un périphérique Bluetooth :

1. Veuillez mettre votre périphérique Bluetooth sous tension.
2. Mettez l'enceinte Presenter PA sous tension. Si vous avez précédemment jumelé un autre périphérique Bluetooth, l'enceinte Presenter PA se reconnectera à cet appareil. Pour supprimer la connexion lorsque l'icône Bluetooth est allumée, enfoncez puis relâchez la touche Bluetooth.
3. Accédez à l'écran de configuration de votre périphérique Bluetooth, recherchez « **Presenter PA** » et lancez le jumelage.
4. Lancez la lecture audio sur votre appareil. Utilisez le bouton **Aux/Bluetooth Volume** afin de régler le volume de sortie. Réglez également le volume d'entrée sur votre appareil.

Pour utiliser le microphone (*non inclus*) du Presenter PA :

1. Veuillez vous assurer que le microphone est branché correctement à l'entrée XLR au-dessus du plateau du lutrin.

Remarque : seuls les microphones dynamiques sont pris en charge.

2. Veuillez parler dans le microphone et ajuster sa position, si nécessaire.

Pour régler le volume du microphone, utilisez le bouton **Mic Volume**.

Pour activer la mise en sourdine du microphone, maintenez le bouton **Mute** à côté de l'entrée XLR enfoncé.

Pour désactiver la mise en sourdine du microphone, relâchez le bouton **Mute**.

Pour utiliser la lampe flexible (non incluse), veillez à ce qu'elle soit correctement branchée à l'entrée à 4 broches gauche au-dessus du plateau du lutrin. La lampe s'allumera automatiquement. Ajustez la position de la lampe au besoin.

Pour recharger un appareil, branchez l'appareil au **port USB** du panneau arrière.

Important : Le Presenter PA doit être sous tension pour alimenter ou recharger les appareils branchés.

Guida per l'uso (Italiano)

Introduzione

Grazie per aver acquistato il Presenter PA. Per noi di Alto Professional, prestazioni e affidabilità contano moltissimo, proprio come per te. Ecco perché progettiamo i nostri dispositivi con un unico obiettivo in mente: rendere le tue prestazioni le migliori possibili.

Il Presenter PA è una stazione di presentazione portatile per presentazioni multimediali perfetta per hotel, luoghi di culto, sale conferenze e centri congressi. Questa soluzione tutto in uno è stata progettata con funzioni professionali quali un potente sistema di altoparlanti a 2 vie ricaricabile, ingressi per un dispositivo di riproduzione, microfono e lampada a LED da palco (venduta separatamente) e un supporto rigido per computer portatili.

Si veda il capitolo **Configurazione** della presente guida per sapere come integrare il Presenter PA al proprio impianto audio, quindi fare riferimento al capitolo **Operazione** per iniziare a utilizzare il Presenter PA.

Contenuti della confezione

Presenter PA

Cavo di alimentazione

Guida per l'uso

Istruzioni di sicurezza e garanzia

Assistenza

Per conoscere le ultime informazioni in merito a questo prodotto (i requisiti di sistema complete, compatibilità, ecc) e per la registrazione del prodotto, recarsi alla pagina altoprofessional.com.

Per ulteriore assistenza, recarsi alla pagina altoprofessional.com/support.

Batterie ricaricabili

Le batterie ricaricabili al piombo-acido sono dello stesso tipo di quelle utilizzate nelle automobili. Come nel caso della batteria dell'auto, la maniera in cui si utilizza questa batteria ha un notevole impatto sulla sua vita utile. Con un utilizzo adeguato, una batteria al piombo-acido può durare per anni. Ecco alcune raccomandazioni per garantire la massima durata dalla batteria interna.

- Utilizzo generico** Caricare a fondo il prodotto prima dell'uso.
Caricare a fondo il prodotto prima di riporlo.
- Come riporre l'apparecchio** Per la massima longevità del prodotto, evitare di riporlo a temperature eccessivamente elevate (superiori a 32 °C / 90 °F) o eccessivamente fredde (meno di 0 °C / 32 °F).
L'impianto audio può essere lasciato collegato. Così facendo la batteria non si sovraccarica.
Se si lascia il livello della batteria basso e non la si ricarica per 6 mesi, potrebbe perdere capacità in via permanente.
- Riparazioni** Se la batteria non si carica, contattare il dipartimento parti di ricambio alla pagina altoprofessional.com.
- Come eliminare l'apparecchio** Recarsi con l'apparecchio presso un centro di riciclaggio oppure eliminarlo in conformità con le normative locali.

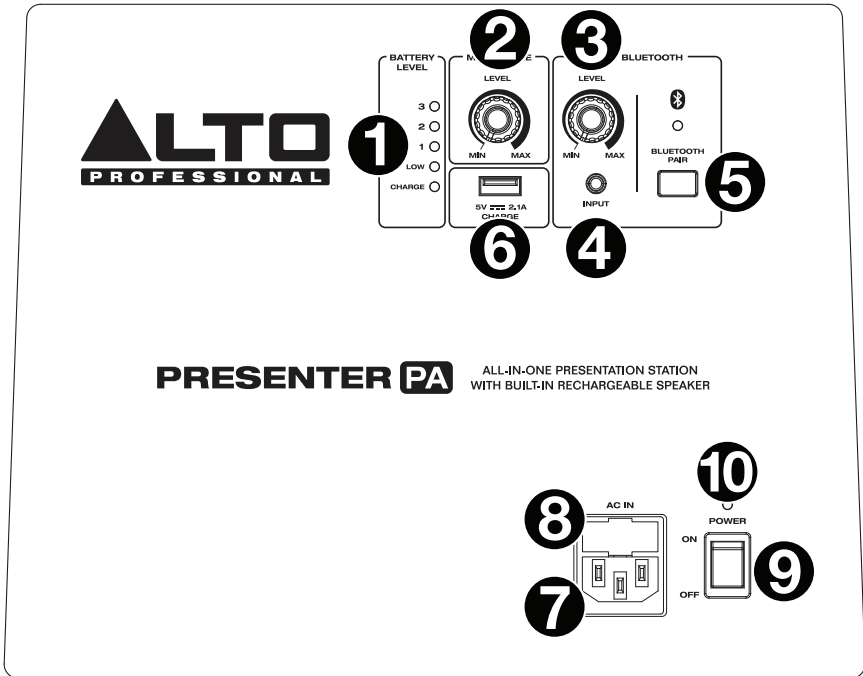
Installazione su supporto

Il Presenter PA è dotato di una presa da 1-3/8" (3,5 cm) di diametro per l'installazione su supporto. Per i migliori risultati si raccomanda di utilizzare un supporto regolabile di 76-91 cm di altezza. Quando si utilizza un supporto con il Presenter PA, rispettare le seguenti linee guida:

- A Installare sempre gli altoparlanti in conformità con i codici elettrici ed edilizi in vigore.
- Installare gli altoparlanti in base al loro peso massimo. Verificare le specifiche del palco per assicurarsi che sia in grado di sostenere il peso dell'altoparlante. Inoltre, rispettare tutte le indicazioni di sicurezza specificate dal produttore.
- **Non** montare più altoparlanti sullo stesso supporto o palo.
- Assicurarsi sempre che il supporto o il palo si trovi su una superficie piana, uniforme e stabile. Inoltre, estendere al massimo le gambe dei supporti a treppiede e assicurarsi che non rappresentino rischio di inciampo.
- Ispezionare il supporto (o il palo o la minuteria ad esso associata) prima di ciascun utilizzo e non servirsi dell'apparecchio con parti usurate, danneggiate o mancanti.
- Prestare sempre cautela in condizioni ventose all'aperto. Potrebbe essere necessario aggiungere ulteriore peso (ad es. sacchi di sabbia) sulla base del supporto per migliorarne la stabilità. Non fissare striscioni o articoli simili a qualsiasi parte di un sistema di altoparlanti. Questi potrebbero fare da vela e far rovesciare l'impianto.
- A meno di non essere sicuri di essere in grado di sostenere il peso dell'altoparlante, chiedere aiuto a un'altra persona per sollevarlo sul supporto o sul palo.
- Assicurarsi che i cavi non intralcino gli artisti, lo staff di produzione e il pubblico, in modo che non vi sia il rischio che questi ci inciampino, facendo cadere l'altoparlante dal supporto o dal palo.

Caratteristiche

Pannello posteriore



- 1. Livello batteria/Indicatore di carica:** ad apparecchio acceso (on), queste quattro luci indicano la carica residua della batteria. La durata della batteria dipende dal volume e dall'uso. L'**indicatore di carica** si illumina in rosso quando la batteria è sotto carica e verde quando è completamente carica. Il LED si spegne quando la batteria è carica e l'unità è in standby.
- 2. Volume del microfono:** girare queste manopole per regolare il volume del microfono.
- 3. Volume del Aux/Bluetooth:** girare queste manopole per regolare il volume degli **ingressi Aux e Bluetooth**. Quando la manopola è posizionata al minimo, l'altoparlante interno sarà silenziato.
- 4. Ingresso ausiliario (3,5 mm / 1/8"):** collegare un lettore CD, un lettore di media digitali o altre fonti audio a questo ingresso ausiliario stereo da 3,5 mm (1/8"). Regolare il volume di uscita servendosi della manopola **volume del Aux/Bluetooth**.
- 5. Spia di accoppiamento Bluetooth:** premere questo tasto per collegare un dispositivo Bluetooth. Quando il Presenter PA è in modalità di accoppiamento, il LED presente sopra questo pulsante lampeggerà rapidamente. Nella schermata di configurazione del dispositivo Bluetooth, trovare **Presenter PA** e collegarlo. Una volta collegato, il LED rimarrà acceso fisso.
- 6. Porta di carica USB:** collegare a questo livello il cavo di ricarica del dispositivo per ricaricarlo. La carica tramite USB funziona unicamente quando l'apparecchio è acceso.

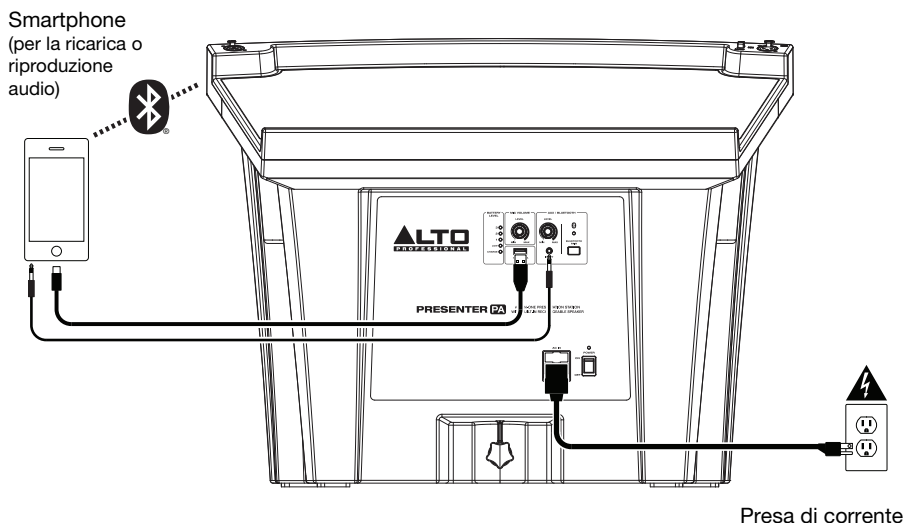
- Ingresso cavo di alimentazione (IEC):** inserire il cavo di alimentazione in dotazione per caricare l'apparecchio. Il Presenter PA può funzionare con il cavo anche durante la ricarica della batteria. L'**indicatore di carica** si illumina in rosso quando la batteria è sotto carica.
- Interruttore di alimentazione:** servirsi di questo interruttore per accendere e spegnere il Presenter PA. Va notato che quando il Presenter PA è collegato ad una fonte di alimentazione, non deve essere necessariamente acceso per caricare la batteria.
- Fusibile:** se il fusibile dell'apparecchio è rotto, scollegare il cavo di alimentazione dalla presa di alimentazione e svitare questo supporto per sostituirlo. Sostituire il fusibile con uno dalla tensione nominale adeguata (stampata sotto il pannello posteriore). L'utilizzo di un fusibile dalla tensione nominale errata può danneggiare il prodotto e/o il fusibile.
- Spia di alimentazione:** questa spia si illumina quando il Presenter PA viene acceso.

Pannello superiore

- Ingresso microfono:** collegare un microfono dinamico (non in dotazione) qui.
- Silenziamento microfono:** tenere premuto questo tasto per silenziare un microfono.
- Ingresso lampada:** collegare una lampada XLR a 4 poli (non in dotazione) a questo livello.

Configurazione

Elementi non elencati sotto [Introduzione](#) > [Contenuti della confezione](#) sono venduti separatamente.



Operazione

Per accendere o spegnere il Presenter PA, servirsi dell'**interruttore di alimentazione (power)**.

Riproduzione di audio da un dispositivo ausiliario:

1. Collegare un dispositivo audio a uno degli **ingressi aux**—l'ingresso da 3,5 mm (1/8") servendosi di un cavo stereo da 3,5 mm (1/8") o gli ingressi RCA servendosi di un cavo stereo RCA.
2. Riprodurre l'audio sul dispositivo.
3. Servirsi della manopola **Aux/Bluetooth Volume** per regolare il livello del volume in uscita. Regolare il livello del volume in ingresso sul proprio dispositivo.

Riproduzione di audio da un dispositivo Bluetooth:

4. Accendere il dispositivo Bluetooth.
5. Accendere il Presenter PA. Se in precedenza è stato collegato a un altro dispositivo Bluetooth, il Presenter PA vi si ricollegherà. Per annullare il collegamento, se l'icona Bluetooth è accesa in maniera fissa, premere e rilasciare il tasto Bluetooth.
6. Navigare nella schermata di configurazione del dispositivo Bluetooth, trovare "**Presenter PA**" e collegarlo.
7. Riprodurre l'audio sul dispositivo. Servirsi della manopola **Aux/Bluetooth Volume** per regolare il livello del volume in uscita. Regolare il livello del volume in ingresso sul proprio dispositivo.

Per utilizzare il microfono (*non in dotazione*) del Presenter PA:

1. Assicurarsi che il microfono sia adeguatamente collegato all'ingresso XLR sopra al vassoio del leggio.

Nota: sono supportati solo microfoni dinamici.

2. Parlare nel microfono e regolarne la posizione, se necessario.

Per regolare il volume del microfono, girare la manopola **Mic Volume**.

Per silenziare il microfono, tenere premuto il tasto **Mute** accanto all'ingresso XLR.

Per annullare il silenziamento del microfono, rilasciare il tasto **Mute**.

Per utilizzare una lampada da palco (*non in dotazione*), assicurarsi che sia collegata correttamente all'ingresso a 4 poli presente sopra il supporto del pannello superiore sul lato sinistro. La lampada si accenderà automaticamente. Regolare la posizione della lampada, se necessario.

Per caricare un dispositivo, collegare il dispositivo alla **porta USB** presente sul pannello posteriore.

Importante: per caricare altri dispositivi collegati, il Presenter PA deve essere acceso.

Benutzerhandbuch (Deutsch)

Einführung

Vielen Dank für den Kauf des Presenter PA. Bei Alto Professional schätzen wir Leistung und Zuverlässigkeit – genau wie Sie. Darum entwerfen wir unsere Geräte stets nur mit einem einzigen Ziel vor Augen: Ihre Anwendung so gut wie möglich zu unterstützen.

Die Presenter PA ist eine tragbare Präsentationsstation für Multimedia-Präsentationen - ideal für Hotels, Kirchen, Konferenzräume und Kongresszentren. Diese All-in-One-Lösung bietet professionelle Funktionen wie ein leistungsstarkes, wiederaufladbares 2-Wege-Lautsprechersystem, Eingänge für ein Wiedergabegerät, ein Mikrofon und eine LED-Podestlampe (separat erhältlich) sowie eine stabile Laptopschale.

Bitte lesen Sie das **Setup**-Kapitel in dieser Anleitung, um zu erfahren, wie Sie das Presenter PA in Ihr Audiosystem integrieren können. Lesen Sie anschließend das Kapitel **Betrieb**, um das Presenter PA in Betrieb zu nehmen.

Lieferumfang

Presenter PA

Netzkabel

Benutzerhandbuch

Sicherheitshinweise und Garantieinformationen

Kundendienst

Für aktuelle Informationen zu diesem Produkt (Systemanforderungen, Informationen zur Kompatibilität etc.) und zur Produktregistrierung besuchen Sie altoprofessional.com.

Um weitere Unterstützung zu Ihrem Produkt zu erhalten, besuchen Sie altoprofessional.com/support.

Wiederaufladbare Batterien

Bei wiederaufladbaren Bleibatterien handelt es sich um die gleiche Art von Batterien, die in Autos verwendet werden. Und wie bei Ihrer Autobatterie ist es auch für die Benutzungsdauer dieser Batterie von äußerster Wichtigkeit, wie sie verwendet wird. Bei vorschriftsmäßigem Gebrauch und richtiger Pflege kann eine Bleibatterie jahrelang halten. Lesen Sie die nachstehenden Empfehlungen, um aus der eingebauten Batterie das Beste herauszuholen.

- Allgemeine Verwendung** Laden Sie den Akku vollständig auf, bevor Sie ihn verwenden.
- Verwendung** Laden Sie den Akku nach jedem Gebrauch vollständig auf.
- Aufbewahrung** Lagern Sie das Produkt nie bei extrem warmen (mehr als 32 °C / 90 °F) oder übermäßig kalten (weniger als 0 °C / 32 °F) Temperaturen, um die optimale Langlebigkeit zu erzielen.
- Sie können Ihr Sound-System angesteckt lassen. Der Akku wird dabei nicht überladen.
- Wenn Ihr Akku einen niedrigen Ladestand hat und Sie ihn 6 Monate lang nicht aufladen, kann er dauerhaft an Kapazität verlieren.
- Reparatur** Wenn sich der Akku nicht aufladen lässt, kontaktieren Sie Alto Professional über altoprofessional.com.
- Entsorgung** Bringen Sie das Gerät in ein Recyclingzentrum oder entsorgen Sie es entsprechend lokaler Verordnungen.

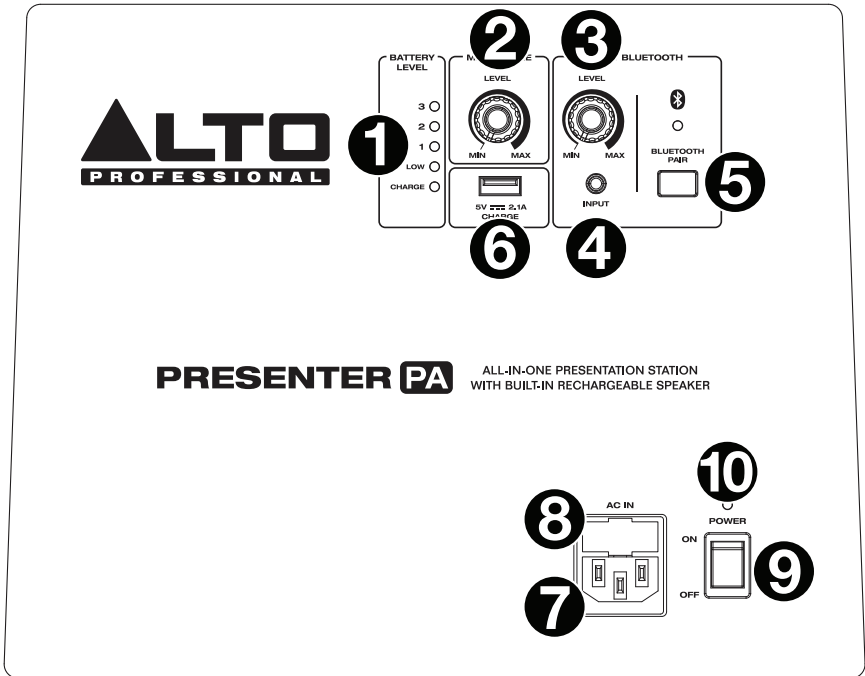
Montage am Ständer

Presenter PA verfügt über eine 3,5cm-Montagebuchse für die Montage an einem Ständer. Wir empfehlen die Verwendung eines Ständers, der zwischen 76 und 91 cm höhenverstellbar ist, um optimale Ergebnisse zu erzielen. Wenn Sie Presenter PA mit einem Ständer verwenden, beachten Sie die folgenden Richtlinien:

- Installieren Sie Lautsprecher stets laut geltenden Elektro- und Bauvorschriften.
- Installieren Sie den Lautsprecher in Übereinstimmung mit seinem maximalen Gewicht. Überprüfen Sie die Spezifikationen des Ständers oder des Masts, um sicherzustellen, dass er das Gewicht des Lautsprechers halten kann. Beachten Sie außerdem alle Sicherheitshinweise des Herstellers.
- Montieren Sie **niemals** mehrere Lautsprecher am selben Ständer oder Mast.
- Sorgen Sie stets dafür, dass die Ständer oder Maste auf einer flachen, ebenen und stabilen Fläche stehen. Ziehen Sie die Standbeine des stativähnlichen Ständers vollständig heraus und sorgen Sie dafür, dass die Beine keine Stolpergefahr darstellen.
- Überprüfen Sie den Ständer (oder Mast samt zugehörigen Komponenten) vor jedem Einsatz und verwenden Sie nie Geräte mit verschlissenen, beschädigten oder fehlenden Teilen.
- Lassen Sie bei windigen Verhältnissen im Freien besondere Vorsicht walten. Möglicherweise müssen Sie zusätzliche Gewichte (z.B. Sandsäcke) auf der Ständerbasis platzieren, um die Stabilität zu gewährleisten. Bringen Sie keine Transparente oder ähnliches an irgendwelchen Teilen eines Lautsprechersystems an. Solche Konstruktionen könnten wie ein Segel wirken und das System zu Fall bringen.
- Wenn Sie sich nicht sicher sind, ob Sie den Lautsprecher alleine heben können, bitten Sie eine andere Person beim Heben auf einen Ständer/Mast um Hilfe.
- Sorgen Sie dafür, dass die Kabel den Künstlern, der Produktions-Crew oder dem Publikum nicht im Weg sind, so dass niemand über Kabel stolpern kann und den Lautsprecher vom Ständer oder Mast reißen kann.

Funktionen

Rückseite



- Batteriestand-LEDs/Ladeanzeige:** Wenn das Gerät eingeschaltet wird, zeigen diese vier LEDs an, wie viel Spannung in der Batterie vorhanden ist. Die Laufzeit der Batterie variiert auf Grund von Lautstärke und Betriebsdauer. Die **Ladeanzeige** leuchtet rot, wenn der Akku aufgeladen wird, und grün, wenn er vollständig aufgeladen ist. Die LED erlischt, wenn der Akku voll ist und sich das Gerät im Standby-Modus befindet.
- Mikrofon-Lautstärke:** Drehen Sie diesen Regler, um die Lautstärke des Mikrofons einzustellen.
- Aux/Bluetooth-Lautstärkeregler:** Drehen Sie diesen Regler, um die Lautstärke der **Aux-Eingänge** und **Bluetooth** einzustellen. Wenn sich der Regler in der minimalen Position befindet, schaltet dies den internen Lautsprecher stumm.
- Aux-Eingang (3,5 mm):** Schließen Sie einen CD-Player, digitalen Medien-Player oder eine andere Audioquelle an diesem 3,5mm-Aux-Eingang an. Regeln Sie die Lautstärke mit dem **Master-Lautstärkeregler**.
- Bluetooth-Koppel-Taste:** Drücken Sie diese Taste, um das Bluetooth-Gerät zu koppeln. Wenn sich Presenter PA im Koppel-Modus befindet, blinkt die LED über dieser Taste schnell. Suchen Sie auf dem Setup-Bildschirm Ihres Bluetooth-Geräts nach **Presenter PA** und stellen Sie eine Verbindung her. Bei Herstellung einer erfolgreichen Verbindung leuchtet die LED weiterhin.
- USB-Anschluss:** Schließen Sie das Ladekabel Ihres Geräts hier an, um es aufzuladen. Das Laden via USB funktioniert nur, wenn das Gerät eingeschaltet ist.

7. **Netzkabel-Eingang (IEC):** Schließen Sie hier das mitgelieferte Netzkabel zum Laden der Batterie an. Der Presenter PA kann mit dem Netzkabel betrieben werden und gleichzeitig die Batterie laden. Die **Ladeanzeige** leuchtet rot, wenn der Akku aufgeladen wird.
8. **Netzschalter:** Mit diesem Schalter schalten Sie das Presenter PA ein oder aus. Beachten Sie bitte, dass beim Anschluss des Presenter PA an ein Stromnetz das Gerät nicht eingeschaltet werden muss, um die Batterie aufzuladen.
9. **Sicherung:** Wenn die Sicherung defekt ist ziehen Sie zunächst den Netzstecker. Schrauben Sie diese Halterung ab, um die Sicherung zu ersetzen. Ersetzen Sie sie mit einer Sicherung mit entsprechendem Sicherungswert (auf der Rückseite angegeben). Die Verwendung einer Sicherung mit falschem Sicherungswert kann das Produkt und/oder die Sicherung beschädigen.
10. **Power-LED:** Die LED leuchtet auf, wenn das Presenter PA eingeschaltet ist.

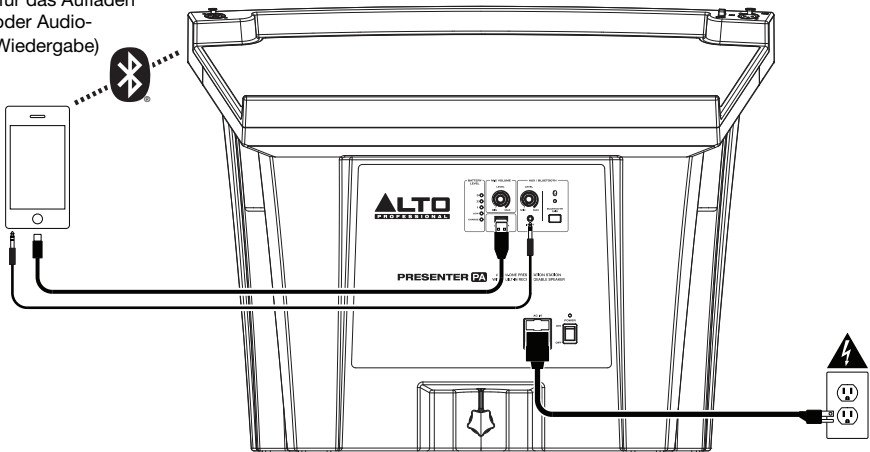
Oberseite

1. **Mikrofoneingang:** Schließen Sie hier ein dynamisches Mikrofon an (nicht im Lieferumfang enthalten).
2. **Mikrofon stumm schalten:** Halten Sie diese Taste gedrückt, um ein Mikrofon stumm zu schalten.
3. **Lampeneingang:** Schließen Sie hier eine 4-polige XLR-Lampe an (nicht im Lieferumfang enthalten).

Setup

Teile, die nicht unter **Einführung > Lieferumfang** angegeben sind, sind separat erhältlich.

Smartphone
(für das Aufladen
oder Audio-
Wiedergabe)



Steckdose

Betrieb

Um **Presenter PA** ein- oder auszuschalten, verwenden Sie den **Netzschalter**.

Zum Abspielen von Audio von einem Aux-Gerät:

1. Schließen Sie ein Audiogerät an einen der **Aux-Eingänge** an—für den 3,5 mm Eingang verwenden Sie ein 3,5 mm Stereo-Kabel, beim Cinch-Eingang verwenden Sie Stereo-Cinch-Kabel.
2. Spielen Sie Audio auf Ihrem Gerät ab.
3. Drehen Sie den **Aux/Bluetooth-Lautstärkeregler**, um den Ausgangslautstärkepegel einzustellen. Stellen Sie darüber hinaus auch die Eingangslautstärke auf Ihrem Gerät ein.

Zum Abspielen von Audio von einem Bluetooth-Gerät:

1. Schalten Sie Ihr Bluetooth-Gerät ein.
2. Schalten Sie den Presenter PA ein. Wenn Sie bereits ein anderes Bluetooth-Gerät angeschlossen haben, wird sich Presenter PA erneut verbinden. Drücken Sie kurz die Bluetooth-Taste, um die Verbindung zu trennen, wenn das Bluetooth-Symbol leuchtet.
3. Navigieren Sie zum Setup-Bildschirm Ihres Bluetooth-Geräts, wählen Sie **“Presenter PA”** und stellen Sie eine Verbindung her.
4. Spielen Sie Audio auf Ihrem Gerät ab. Drehen Sie den **Aux/Bluetooth-Lautstärkeregler**, um den Ausgangslautstärkepegel einzustellen. Stellen Sie darüber hinaus auch die Eingangslautstärke auf Ihrem Gerät ein.

So verwenden Sie ein Mikrofon mit Presenter PA- *(nicht im Lieferumfang enthalten)*:

1. Stellen Sie sicher, dass das Mikrofon richtig an den XLR-Eingang über der Ablagefläche angeschlossen ist.

Hinweis: Es werden nur dynamische Mikrofone unterstützt.

2. Sprechen Sie in das Mikrofon und passen Sie die Position bei Bedarf an.

Um die Lautstärke des Mikrofons einzustellen, drehen Sie den Mic-Lautstärkeregler.

Um das Mikrofon stummzuschalten, halten Sie die Taste **Stummschalten** neben dem XLR-Eingang gedrückt.

Um die Stummschaltung des Mikrofons aufzuheben, lassen Sie die **Stummschalten**-Taste los.

Wenn Sie eine Podiumlampe *(nicht im Lieferumfang enthalten)* verwenden möchten, vergewissern Sie sich, dass diese ordnungsgemäß an den 4-poligen Eingang über der oberen Ablagefläche auf der linken Seite angeschlossen ist. Die Podiumlampe schaltet sich automatisch ein. Bei Bedarf passen Sie die Position der Lampe an.

Um ein Gerät aufzuladen, Schließen Sie das Gerät an den rückseitigen **USB-Anschluss**.

Wichtig: Presenter PA muss eingeschaltet werden, um angeschlossene Geräte aufzuladen.

Appendix (English)

Technical Specifications

Output Power	50 W (RMS), 100 W (peak)	
Drivers	Low Freq.	(1) 10" (254 mm) full-range woofer
	High Freq.	(1) 1" (25 mm) high-frequency driver with precision wave-guide
Mixer Controls	Microphone volume, mute button Volume for 1/8" (3.5 mm) aux input and Bluetooth	
Connections	(1) XLR microphone input (dynamic microphone not included) (1) 1/8" (3.5 mm) stereo input (1) 4-pin XLR jack (for podium lamp, not included) (1) USB charging port (1) IEC power input	
Power	Connection	IEC
	Input Voltage	100–240 V~, 50/60 Hz, 85 W
	Fuse	T1AL 250VAC
Battery Type	12V, 7Ah SLA	
Battery Life	Up to 33 hours *	
Dimensions (width x depth x height)	24.7" x 15.0" x 18.9" 62.8 x 38 x 48.1 cm	
Weight	31.3 lbs. 14.2 kg	

Specifications are subject to change without notice.

* Battery life may vary based on temperature, age, and volume usage of product.

Trademarks & Licenses

Alto Professional is a trademark of inMusic Brands, Inc., registered in the U.S. and other countries.

The *Bluetooth* word mark and logos are owned by the Bluetooth SIG, Inc. and any use of such marks by Alto Professional is under license.

All other product names, company names, trademarks, or trade names are those of their respective owners.

altoprofessional.com