



# **PARTY ROCKER MAX**

|                                   |                        |
|-----------------------------------|------------------------|
| <b>Quickstart Guide</b>           | English ( 3 – 6 )      |
| <b>Guía de inicio rápido</b>      | Español ( 7 – 10 )     |
| <b>Guide d'utilisation rapide</b> | Français ( 11 – 14 )   |
| <b>Guida rapida</b>               | Italiano ( 15 – 18 )   |
| <b>Schnellstart-Anleitung</b>     | Deutsch ( 19 – 22 )    |
| <b>Snelstartgids</b>              | Nederlands ( 23 – 26 ) |
| <b>Appendix</b>                   | English ( 27 )         |



# Quickstart Guide (English)

## Introduction

### Box Contents

Party Rocker Max  
 Microphone with Cable  
 1/8" Stereo Aux Cable  
 Power Cable  
 Quickstart Guide  
 Safety & Warranty Manual

### Support

For the latest information about this product (system requirements, compatibility information, etc.) and product registration, visit [ionaudio.com](http://ionaudio.com).

### Rechargeable Batteries

Rechargeable lead-acid batteries are the same type used in automobiles. As with your car battery, how you use this battery has a significant impact on its lifespan. With proper use and treatment, a lead-acid battery can last for years. Here are some recommendations for getting the longest life from the internal battery.

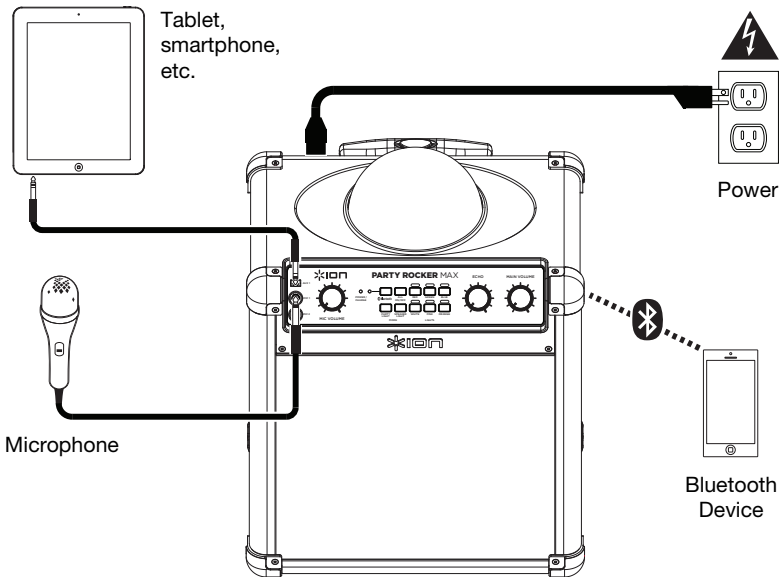
- General Usage** Fully charge the battery before using it.  
 Charge the battery completely after each use.
- Storage** For best product longevity, do not store at exceedingly hot (greater than 90°F/32°C) or exceedingly cold (less than 32°F/0°C) temperatures.  
 It is acceptable to leave your sound system plugged in. This will not overcharge the battery.  
 If you leave the battery level low and do not charge it for 6 months, it may permanently lose capacity.
- Repair** If the battery fails to charge, check your fuse near the power cable input. If your fuse is intact and it still will not charge, contact ION Audio at [ionaudio.com](http://ionaudio.com).
- Disposal** Bring the unit to a recycling center or dispose of in accordance with local ordinances.

## Quick Setup

1. Make sure all items listed under **Introduction > Box Contents** at the beginning of this guide are included in the box.
2. Read safety instruction booklet before using the product.
3. For optimal performance, place Party Rocker Max in the center of the room so it is unobstructed by walls, furniture, etc.
4. Turn down the **Master Volume** on the Party Rocker Max.
5. Turn on Party Rocker Max.
6. Connect your music player with an audio cable or Bluetooth. (see **Connecting with a Bluetooth Device** for more details on this)
7. Adjust the volume on your music player and on Party Rocker Max as needed.
8. Adjust the **Light Mode** buttons on Party Rocker Max as needed.
9. Turn off Party Rocker Max when not in use.

## Connection Diagram

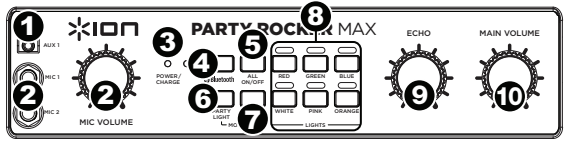
Items not listed under **Introduction > Box Contents** are sold separately.



## Features

### Front Panel

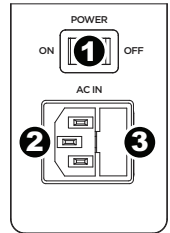
1. **Auxiliary input:** This stereo 1/8" input can be used to connect a smartphone, MP3 player, or other audio source.
2. **Microphone Inputs with Volume Control (1/4"):** These mono inputs accept 1/4" inputs such as a microphone, guitar, or other musical instrument.
3. **Power/Charge LED:** Indicates various states of activity on Party Rocker Max.
  - **Solid Green LED:** Party Rocker Max is powered on.
  - **Solid Yellow LED:** Battery is charging with the power on.
  - **Solid Green/Blinking Yellow LED:** Party Rocker Max is powered on and the battery is low.
  - **Solid Red LED:** Battery is charging with the power off.
  - **LED OFF:** Power is off, power cable is connected, and the battery is fully charged.
4. **Bluetooth LED/Disconnect Button:** The LED will be lit when a device is paired to Party Rocker Max. This LED will not be lit when Party Rocker Max is first powered on (unless it was previously paired with a device). Press the button to disconnect a paired Bluetooth device.
5. **All Lights On/Off:** Press this button to turn all lights on or off.
6. **Party Light Mode:** There are four modes to select from for how the dome lights react to the music:
  - **Beat Sync:** The dome lights spin and change color to the beat of the music playing.
  - **Auto:** The dome lights spin and change color with a predetermined pattern regardless of the beat of the music playing.
  - **Single Color:** The lights change one color at a time and do not move.
  - **Freeze:** All colors remain on and unmoving until a new mode is selected.
  - **Off:** The dome lights turn off.
7. **Speaker Light Mode:** Press this button to cycle through these different light effects:
  - EQ Bars (reactive to music)
  - Vertical Lights Wipe (non-reactive to music)
  - Diagonal Lights Wipe (non-reactive to music)
  - Vertical Lights Scrolling (non-reactive to music)
  - Snowflake/Square Lights (non-reactive to music)
  - Moving Block Bar (reactive to music)
  - Pulsating Block (reactive to music)
  - Horizontal Pulsating Bar (reactive to music)
  - Diagonal with Changing Colors (reactive to music)
  - Cross with Changing Colors (reactive to music)
  - Solid Color (reactive to music)
  - Pulsating Block with Spinning Block (reactive to music)
  - Snowflake/Square Lights Fill (non-reactive to music)
  - Spinning Crosses and Expanding Square (non-reactive to music)
  - Vertical Pulsating Bar (reactive to music)
  - Moving Diagonal (non-reactive to music)
  - Off (no lights)



8. **Light Buttons:** Use these buttons to turn each color in the dome on or off—Red, Green, Blue, White, Pink, and Orange.
9. **Echo:** Use this knob to add or remove an echo effect to the **Microphone Inputs**.
10. **Master Volume Control:** This adjusts the speaker's main mix volume, which includes Microphone Inputs, Auxiliary Input, and the audio of a paired Bluetooth device.

## Rear Panel

1. **Power On/Off Switch:** Turns Party Rocker Max on or off.
2. **Power Cable Input (IEC):** Insert the included power cable here to power the unit.
3. **Fuse:** If the unit's fuse is broken, lift this tab to replace the fuse. Replace it with a fuse with an appropriate rating. Using a fuse with an incorrect rating can damage the unit and/or fuse.



## Connecting with a Bluetooth Device

1. Turn on your Bluetooth device.
2. Power on Party Rocker Max and it will automatically go into pairing mode to search for Bluetooth devices. You will know you are in pairing mode when the **Bluetooth LED** is off.
3. If your Bluetooth device is not able to pair to Party Rocker Max, press the **Bluetooth Disconnect** button on the unit to break previous Bluetooth connections and reset the Bluetooth module.
4. Navigate to your Bluetooth device's setup screen, find **Party Rocker Max** and connect.
 

**Note:** If your Bluetooth device prompts for a pairing code, enter **0000**.
5. **Bluetooth LED** will light up solid when it is "paired."
 

**Note:** If you experience trouble pairing or playing music, update your device's OS.
6. To disconnect pairing, press the **Bluetooth Disconnect** button on Party Rocker Max.
7. To connect to another Bluetooth device, repeat steps 3-4.

**Note:** Maximum range will be achieved when using devices with Bluetooth 4.0.

## Troubleshooting

**If the sound is distorted:** Try lowering the volume control of your sound source or musical instrument. Also, try to reduce the overall volume of Party Rocker Max.

**If there is too much bass:** Try adjusting the tone or EQ control on your sound source to lower the bass level. This will allow you to play the music louder before clipping (distortion) occurs.

**If there is a high-pitched whistling noise when using microphones:** This is probably feedback. Point the microphone away from the speaker.

**If you can't hear the microphone over the music volume:** Turn down the music volume from your source.

# Guía de inicio rápido (Español)

## Introducción

### Contenido de la caja

Party Rocker Max  
 Micrófono y cable  
 Cable auxiliar estéreo de 3,5 mm (1/8 pulg.)  
 Cable de alimentación  
 Guía de inicio rápido  
 Manual sobre la seguridad y garantía

### Soporte

Para obtener la información más completa acerca de este product (los requisitos del sistema, compatibilidad, etc) y registro del producto, visite [ionaudio.com](http://ionaudio.com).

### Baterías recargables

Las baterías de plomo-ácido recargables son del mismo tipo que se usa en los automóviles. Al igual que con la batería del vehículo, la forma en que se usa tiene una influencia significativa en la duración de su vida útil. Con un uso y tratamiento correctos, una batería de plomo-ácido puede durar varios años. He aquí algunas recomendaciones para prolongar la vida útil de la batería interna.

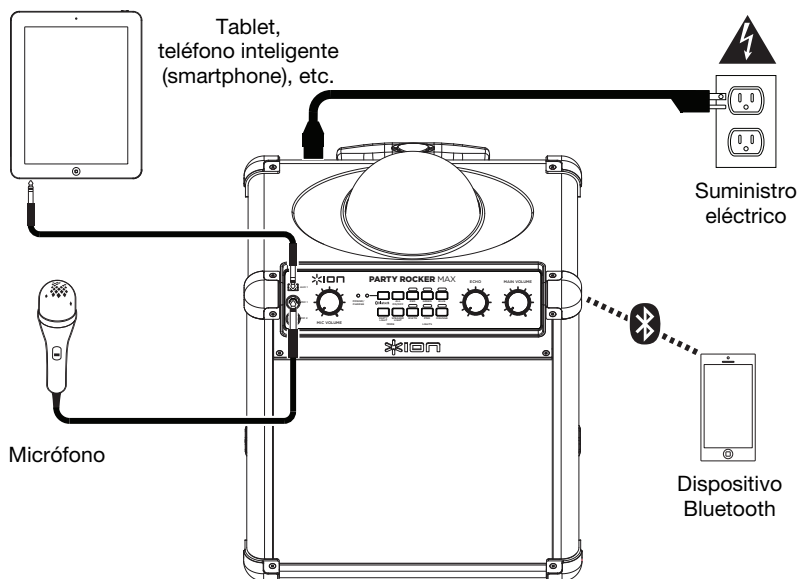
|                          |   |
|--------------------------|---|
| <b>Uso general</b>       | <p>Cargue completamente la batería antes de usarla.</p> <p>Cargue la batería completamente después de cada uso.</p>   |
| <b>Almacenamiento</b>    | <p>Para lograr la mayor longevidad del producto, no lo almacene a temperaturas muy altas (superiores 32°C/90°F) o muy frías (inferiores a 0°C/32°F).</p> <p>Es aceptable dejar su sistema de sonido enchufado. No sobrecargará la batería.</p> <p>Si deja que el nivel de la batería baje y no la carga durante 6 meses, puede perder permanentemente su capacidad.</p> |
| <b>Reparación</b>        | <p>Si la batería no se carga, compruebe su fusible cerca de la entrada del cable de alimentación. Si el fusible está intacto y la batería sigue sin cargarse, póngase en contacto con ION Audio en <a href="http://ionaudio.com">ionaudio.com</a>.</p>  |
| <b>Disposición final</b> | <p>Lleve la unidad a un centro de reciclaje o deséchela de acuerdo a las ordenanzas locales.</p>  |

## Instalación rápida

1. Asegúrese que todos los artículos incluidos en [Introducción > Contenido de la caja](#), al comienzo de esta guía, estén incluidos en la caja.
2. Lea el folleto de instrucciones de seguridad antes de utilizar el producto.
3. Para lograr un rendimiento óptimo, coloque el Party Rocker Max en el centro de la sala donde no esté obstaculizado por paredes, muebles, etc.
4. Baje el control de **volumen maestro** del Party Rocker Max.
5. Encienda el Party Rocker Max.
6. Conecte su reproductor de música con un cable de audio o Bluetooth (para obtener más detalles de esto, consulte [Conexión con un dispositivo Bluetooth](#)).
7. Ajuste el volumen en su reproductor musical y en el Party Rocker Max según sea necesario.
8. Ajuste el botones de **modo de luz** del Party Rocker Max según sea necesario.
9. Apague el Party Rocker Max cuando no lo use.

## Diagrama de conexión

Los elementos que no se enumeran en [Introducción > Contenido de la caja](#) se venden por separado.

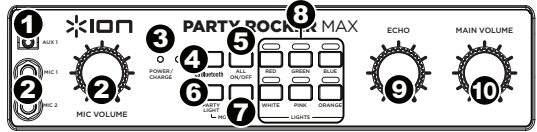




## Características

### Panel frontal

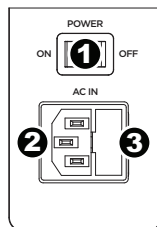
- Entrada auxiliar:** Esta entrada de 3,5 mm (1/8") estéreo se puede usar para conectar un teléfono, MP3 u otra fuente de audio.
- Entradas de Micrófono con control de volumen (1/4"):** Estas entradas mono admitir entradas de 6,35 mm (1/4") tal como un micrófono, una guitarra u otro instrumento musical.
- LED alimentación/carga:** Indica los diversos estados de actividad del Party Rocker Max.
  - **LED verde permanente** = El Party Rocker Max está encendido
  - **LED amarillo permanente** = Se está cargando la batería con el equipo encendido
  - **LED verde permanente/amarillo intermitente** = El Party Rocker Max está encendido y la batería se está agotando.
  - **LED rojo permanente** = Se está cargando la batería con el equipo apagado
  - **LED apagado** = El producto está apagado, el cable de corriente está conectado y la batería está completamente cargada
- Bluetooth LED/Botón desconectar:** El LED se enciende cuando se aparea un dispositivo al Party Rocker Max. Este LED no se enciende cuando el Party Rocker Max se enciende por primera vez (a menos que hubiera sido apareado previamente con un dispositivo). Pulse el botón para desconectar un dispositivo Bluetooth apareado.
- Encendido/apagado de todas las luces:** Pulse este botón para encender y apagar todas las luces.
- Modo de luz del domo:** Es posible seleccionar entre cuatro modos de reacción de la luz del domo a la música:
  - **Sincronización con el ritmo:** Las luces del domo giran y cambian de color al ritmo de la música en reproducción.
  - **Automático:** Las luces del domo giran y cambian de color con un patrón predeterminado sin importar el ritmo de la música en reproducción.
  - **Color único:** Las luces cambian de a un color a la vez y no se mueven.
  - **Congelar:** Todos los colores permanecen encendidos e inmóviles hasta que se selecciona un nuevo modo.
  - **Apagadas:** Las luces del domo se apagan.
- Modo de iluminación del altavoz:** Pulse este botón para alternar los siguientes efectos de iluminación diferentes:
  - Barras de ecualización (reactivas a la música)
  - Barrido de luces vertical (no reactivo a la música)
  - Barrido de luces diagonal (no reactivo a la música)
  - Desplazamiento de luces vertical (no reactivo a la música)
  - Luces tipo copo de nieve/cuadrado (no reactivas a la música)
  - Barra de movimiento en bloque (reactiva a la música)
  - Bloque pulsante (reactivo a la música)
  - Barra horizontal pulsante (reactiva a la música)
  - Diagonal con colores cambiantes (reactiva a la música)
  - Cruz con colores cambiantes (reactiva a la música)
  - Color sólido (reactivo a la música)
  - Bloque pulsante con bloque giratorio (reactivo a la música)
  - Relleno de luces tipo copo de nieve/cuadrado (no reactivo a la música)
  - Cruces giratorias y cuadrado expansivo (no reactivos a la música)
  - Barra vertical pulsante (reactiva a la música)
  - Diagonal móvil (no reactiva a la música)
  - Apagado (sin luces)



- Botones de las luces:** Utilice estos botones para encender o apagar cada color en el **domo** – rojo, verde, azul, blanco, rosa y naranja.
- Eco:** Use esta perilla para agregar o quitar un efecto de eco al **Entradas de Micrófono**.
- Control de volumen maestro:** Este control ajusta el volumen de la mezcla principal del altavoz, que incluye la entrada de micrófono, la entrada auxiliar, y el audio de un dispositivo Bluetooth apareado.

## Panel trasero

- Interruptor de encendido / apagado:** Enciende y apaga el Party Rocker Max.
- Entrada del cavo de alimentación (IEC):** Inserte aquí el cable de alimentación incluido para alimentación la unidad.
- Fusible:** Si el fusible de la unidad está roto, levante esta lengüeta para reemplazar el fusible. Reemplácelo por un fusible con especificación apropiada. Si utiliza un fusible de especificación incorrecta, puede dañarse la unidad y/o el fusible.



## Conexión con un dispositivo Bluetooth

- Encienda su dispositivo Bluetooth.
- Encienda el Party Rocker Max, que pasará automáticamente al modo de apareamiento para buscar dispositivos Bluetooth. Se dará cuenta de que está en modo de apareamiento cuando el LED está apagada.
- Si su dispositivo Bluetooth no es capaz de aparearse con el amplificador, pulse el botón de desconexión del amplificador para romper las conexiones Bluetooth anteriores y reinicie el módulo Bluetooth.
- Navegue a la pantalla de configuración de su dispositivo Bluetooth, busque **Party Rocker Max** y conecte.

**Nota:** Si su dispositivo Bluetooth solicita un código de apareamiento, ingrese **0000**.

- El **Paired** (Apareado) LED Party Rocker Max se enciende con luz permanente cuando está 'apareado'.

**Nota:** Si tiene problemas para aparear su dispositivo o reproducir música, actualice el programa operativo de su dispositivo.

- Para desconectar el apareamiento, pulse el botón 'Disconnect' del Party Rocker Max.
- Para conectarse a otro dispositivo Bluetooth, repita los pasos 3 y 4.

**Nota:** El alcance máximo se logra cuando se utilizan dispositivos con Bluetooth 4.0.

## Solución de problemas

**Si el sonido está distorsionado:** Pruebe bajando el control de volumen de su fuente de sonido o instrumento musical. Pruebe también reduciendo el volumen general del Party Rocker Max.

**Si hay demasiados graves:** Intente ajustando el control de tono o ecualización de su fuente de sonido para reducir el nivel de graves. De esta forma podrá reproducir la música con más volumen antes de que se produzca el recorte (distorsión).

**Si hay un silbido agudo cuando se usan micrófonos:** Probablemente sea realimentación. Apunte el micrófono apartándose del altavoz.

**Si no puede oír el micrófono por arriba del volumen de la música:** Disminuya el volumen de la música en su fuente.

## Guide d'utilisation rapide (Français)

### Présentation

#### Contenu de la boîte

Party Rocker Max  
 Microphone et câble  
 Câble auxiliaire stéréo 3,5 mm  
 Câble d'alimentation  
 Guide d'utilisation rapide  
 Consignes de sécurité et informations concernant la garantie

### Assistance

Pour les dernières informations concernant ce produit (la configuration système minimale requise, la compatibilité, etc) et l'enregistrement du produit, veuillez visitez le site [ionaudio.com](http://ionaudio.com).

### Piles rechargeables

Les piles au plomb rechargeables sont du même type que les batteries utilisées dans les automobiles. Comme pour la batterie de votre automobile, la manière dont vous l'utilisez a un impact direct sur sa durée de vie. Cependant, avec une bonne utilisation la pile au plomb peut avoir une durée de vie de plusieurs années. Voici quelques recommandations pour prolonger au maximum la durée de vie de la pile interne.

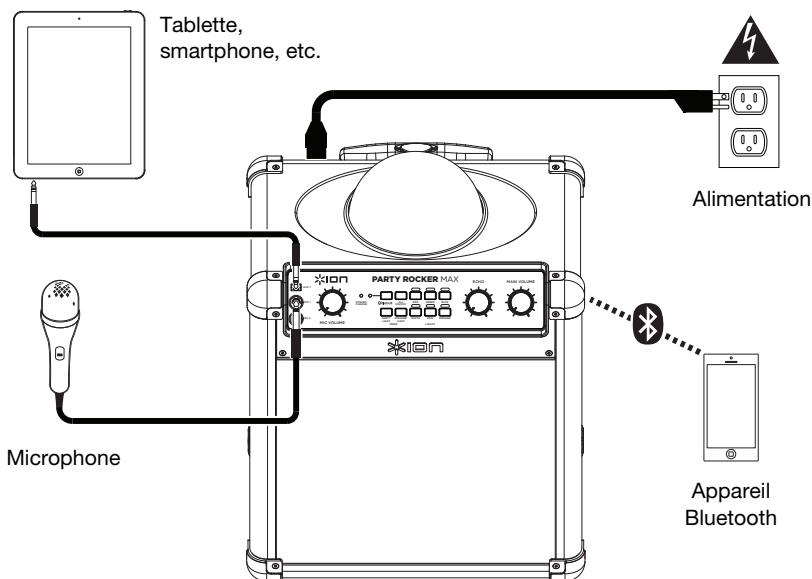
|                             |  |
|-----------------------------|--|
| <b>Utilisation générale</b> | <p>Chargez complètement la batterie avant de l'utiliser.</p> <p>Rechargez la batterie complètement après chaque utilisation.</p>   |
| <b>Entreposage</b>          | <p>Pour optimiser la longévité du produit, ne pas entreposer dans des températures extrêmement chaudes (supérieur à 32°C/90°F) ou extrêmement froides (moins de 0°C/32°F).</p> <p>Il est acceptable de laisser votre système audio branché. Cela ne surchargera pas la batterie.</p> <p>Si vous laissez le niveau de batterie s'affaiblir sans la recharger pendant 6 mois, elle risquerait de perdre sa capacité de charge de façon permanente.</p> |
| <b>Réparation</b>           | <p>Si la batterie ne parvient plus à se recharger, vérifier le fusible situé près de l'entrée du câble d'alimentation. Si le fusible est intact et que la batterie ne se recharge toujours pas, contactez ION Audio à <a href="http://ionaudio.com">ionaudio.com</a>.</p>  |
| <b>Élimination</b>          | <p>Apportez l'appareil dans un centre de recyclage ou disposez selon les règlements de votre municipalité.</p>   |

## Démarrage rapide

1. Assurez-vous que tous les articles énumérés dans la section **Présentation > Contenu de la boîte** au début de ce guide sont inclus dans la boîte.
2. Veuillez lire le livret des consignes de sécurité avant d'utiliser le produit.
3. Pour une performance optimale, placez le Party Rocker Max dans le centre de la pièce afin qu'il n'y ait aucune obstruction créée par des murs, des meubles, etc.
4. Mettez le bouton **volume général** du Party Rocker Max au plus bas.
5. Mettez le Party Rocker Max sous tension.
6. Branchez votre lecteur de musique avec un câble audio ou par Bluetooth (consultez la section **Jumelage d'un appareil Bluetooth** pour de plus amples détails).
7. Réglez le volume de votre lecteur de musique et du Party Rocker Max au niveau souhaité.
8. Réglez les touches **mode d'éclairage** du Party Rocker Max au mode désiré.
9. Mettez le Party Rocker Max hors tension lorsque vous ne l'utilisez pas.

## Schéma de connexion

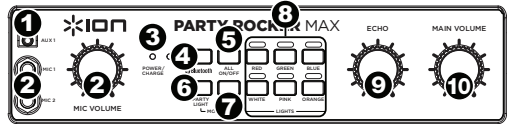
Les éléments qui ne figurent pas dans le **Présentation > Contenu de la boîte** sont vendus séparément.



## Caractéristiques

### Panneau avant

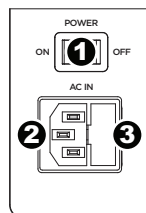
1. **Entrée auxiliaire** : Cette entrée stéréo 3,5 mm (1/8 po) permettent de brancher un lecteur de téléphone, un lecteur MP3 ou autres sources audio.
2. **Entrées microphone avec commande de volume (1/4 po)** : Ces entrées mono peut accueillir un câble de 6,35 mm (1/4 po) pour microphone, guitare ou un autre instrument de musique.
3. **DEL d'alimentation/rechargement** : Indique les différents états d'activité de la Party Rocker Max.
  - **DEL d'alimentation verte** = La Party Rocker Max est sous tension
  - **DEL d'alimentation jaune** = Rechargement de la batterie lorsque l'appareil est sous tension
  - **DEL d'alimentation verte/jaune clignotante** = La Party Rocker Max est sous tension et la batterie est faible.
  - **DEL d'alimentation rouge** = Rechargement de la batterie lorsque l'appareil est hors tension
  - **DEL éteinte** = L'appareil est hors tension, le câble d'alimentation est branché, et la batterie est complètement rechargée.
4. **Bluetooth DEL/Bouton déconnecter** : La DEL de jumelage sera allumée lorsqu'un périphérique est jumelé au Party Rocker Max. Cette DEL ne sera pas allumée lorsque le Party Rocker Max est d'abord alimenté (à moins qu'il a été jumelé avec un périphérique auparavant). Appuyez sur le bouton pour déconnecter le périphérique Bluetooth jumelé.
5. **Activation/désactivation de toutes les lumières** : Cette touche permet d'activer/désactiver toutes les lumières.
6. **Mode d'éclairage du dôme** : Il y a quatre modes d'éclairage parmi lesquels vous pouvez choisir comment les lumières réagissent à la musique :
  - **Beat Sync** : Les lumières du dôme tournent et changent de couleur au rythme de la musique.
  - **Auto** : Les lumières du dôme tournent et changent de couleur selon une configuration prédéterminée indépendamment du rythme de la musique.
  - **Couleur unique** : Les lumières changent une couleur à la fois et sont fixes.
  - **Freeze** : Toutes les couleurs restent allumées et sont fixes jusqu'à ce qu'un nouveau mode est sélectionné.
  - **Off** : Les lumières du dôme sont éteintes.
7. **Mode d'éclairage** : Cette touche permet de parcourir les différents modes d'éclairage :
  - Barres d'égalisation (mode réactif à la musique)
  - Effet de volet vertical (mode non réactif à la musique)
  - Effet de volet diagonal (mode non réactif à la musique)
  - Défilement vertical (mode non réactif à la musique)
  - Flocons de neige et carrés (mode non réactif à la musique)
  - Bloc qui se déplace (mode réactif à la musique)
  - Bloc pulsatoire (mode réactif à la musique)
  - Barre horizontale pulsatoire (mode réactif à la musique)
  - Diagonal avec couleurs changeantes (mode réactif à la musique)
  - Croix avec couleurs changeantes (mode réactif à la musique)
  - Couleur définie (mode réactif à la musique)
  - Bloc pulsatoire avec bloc rotatif (mode réactif à la musique)
  - Arrière-plan de flocons de neige et de carrés (non réactif à la musique)
  - Croix tournoyantes et carré qui s'agrandit (non réactif à la musique)
  - Barre verticale pulsatoire (mode réactif à la musique)
  - Défilement diagonal (non réactif à la musique)
  - Éteint (aucune lumière)



- Sélecteur de couleurs :** Utilisez ces touches pour activer ou désactiver chaque couleur du **dôme** – rouge, vert, bleu, blanc, rose et orange.
- Echo :** Ce bouton de réglage permet d'ajouter ou de supprimer un effet d'écho au **Entrées microphone**.
- Volume général :** Ce bouton permet de régler le volume du mix général qui comprend l'entrée microphone, l'entrée auxiliaire, et l'audio d'un périphérique Bluetooth jumelé.

## Panneau arrière

- Interrupteur Marche/Arrêt :** Permet de mettre le Party Rocker Max sous et hors tension.
- Entrée du câble d'alimentation (IEC) :** Brancher le câble d'alimentation ci-inclus ici pour d'alimentation l'appareil.
- Fusible :** Si le fusible de l'appareil est endommagé, soulevez cette languette afin de remplacer le fusible. Remplacez-le par un fusible de calibre approprié. L'utilisation d'un fusible de calibre inapproprié pourrait endommager l'appareil et/ou le fusible.



## Jumelage d'un appareil Bluetooth

- Mettez votre périphérique Bluetooth sous tension.
- Mettez le Party Rocker Max sous tension et il passera automatiquement en mode jumelage afin de rechercher les périphériques Bluetooth. Vous saurez que vous êtes en mode jumelage lorsque la DEL devient éteinte.
- Si votre périphérique Bluetooth ne parvient pas à se jumeler à l'amplificateur, appuyez sur le bouton Disconnect de l'amplificateur afin de supprimer la connexion à d'autres périphériques Bluetooth et remettre à zéro le module Bluetooth.
- Accédez à l'écran de configuration de votre périphérique Bluetooth, recherchez « Party Rocker Max » et lancez le jumelage.

**Remarque :** Si votre périphérique Bluetooth vous demande d'entrer un code de jumelage, entrez **0000**.

- La jumelage DEL du Party Rocker Max s'allumera lorsque le jumelage est réussi.

**Remarque :** Si vous éprouvez de la difficulté à jumeler votre appareil ou à faire jouer de la musique, faites une mise à jour du système d'exploitation de votre appareil.

- Appuyez sur le bouton Disconnect du Party Rocker Max pour déconnecter le périphérique Bluetooth branché.
- Pour jumeler un autre périphérique Bluetooth, répétez les étapes 3 et 4.

**Remarque :** La plage maximale peut être atteinte avec l'utilisation d'appareils dotés de Bluetooth 4.0.

## Guide de dépannage

**Lorsqu'il y a de la distorsion :** Essayez de diminuer le volume sur l'appareil d'entrée audio ou l'instrument de musique. Essayez également de réduire le volume général du Party Rocker Max.

**Lorsqu'il y a trop de basses fréquences :** Essayez de régler le niveau de tonalité et d'égalisation sur l'appareil de source d'entrée audio afin de diminuer le niveau des basses fréquences. Cela vous permettra d'augmenter le volume de la musique avant que l'écrtage se produise.

**Lorsqu'il y a un sifflement aigu lors de l'utilisation des microphones :** Ceci est probablement causé par l'effet Larsen (feedback). Dirigez les microphones loin des haut-parleurs.

**Si vous ne pouvez entendre le microphone au-dessus de la musique :** diminuez le volume de la musique de la source audio.

## Guida rapida (Italiano)

### Introduzione

#### Contenuti della confezione

Party Rocker Max  
 Microfono e cavo  
 Cavo aux stereo da 3,5 mm  
 Cavo di alimentazione  
 Guida rapida  
 Istruzioni di sicurezza e garanzia

### Assistenza

Per conoscere le ultime informazioni in merito a questo prodotto (i requisiti di sistema complete, compatibilità, ecc) e per la registrazione del prodotto, recarsi alla pagina [ionaudio.com](http://ionaudio.com).

### Batterie ricaricabili

Le batterie ricaricabili al piombo-acido sono dello stesso tipo di quelle utilizzate nelle automobili. Come nel caso della batteria dell'auto, la maniera in cui si utilizza questa batteria ha un notevole impatto sulla sua vita utile. Con un utilizzo adeguato, una batteria al piombo-acido può durare per anni. Ecco alcune raccomandazioni per garantire la massima durata dalla batteria interna.

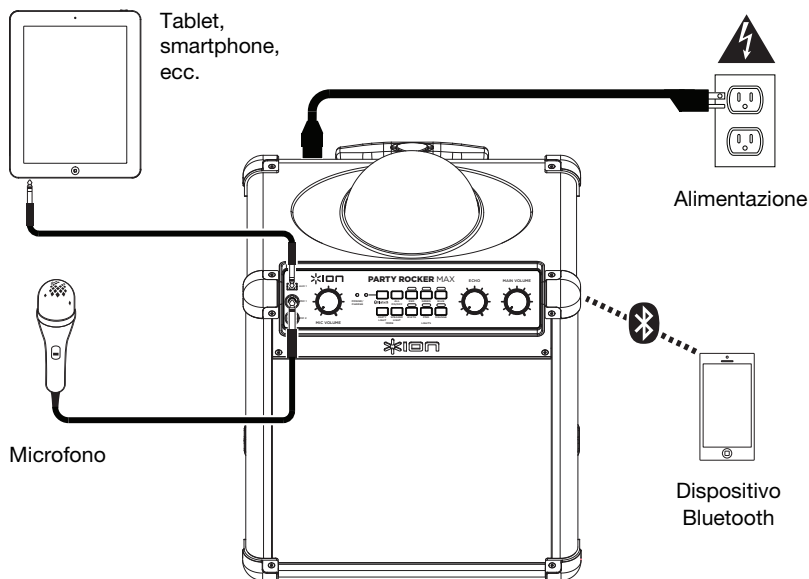
- Utilizzo generico** Caricare a fondo il prodotto prima dell'uso.  
 Caricare a fondo il prodotto prima di riporlo.
- Come riporre l'apparecchio** Per la massima longevità del prodotto, evitare di riporlo a temperature eccessivamente elevate (superiori a 32°C/90°F) o eccessivamente fredde (meno di 0°C/32°F).  
 L'impianto audio può essere lasciato collegato. Così facendo la batteria non si sovraccarica.  
 Se si lascia il livello della batteria basso e non la si ricarica per 6 mesi, potrebbe perdere capacità in via permanente.
- Riparazioni** Se la batteria non si carica, verificare le condizioni del fusibile presso l'ingresso del cavo di alimentazione. Se il fusibile non è intatto e non si carica, contattare il dipartimento parti di ricambio alla pagina [ionaudio.com](http://ionaudio.com).
- Come eliminare l'apparecchio** Recarsi con l'apparecchio presso un centro di riciclaggio oppure eliminarlo in conformità con le normative locali.

## Inizio rapido

1. Assicurarsi che tutti gli elementi elencati nel paragrafo **Introduzione > Contenuti della confezione** sul frontespizio della presente guida si trovino nella confezione.
2. Leggere attentamente il libretto delle istruzioni di sicurezza prima di utilizzare il prodotto.
3. Per ottenere prestazioni ottimali, collocare l'Party Rocker Max al centro della stanza in modo che non sia ostacolato da pareti, mobili, ecc.
4. Abbassare il **volume Master** sul Party Rocker Max.
5. Accendere il Party Rocker Max.
6. Collegare il lettore musicale con un cavo audio o Bluetooth (per maggiori informazioni in merito, si veda il paragrafo **Collegamento di un dispositivo Bluetooth**).
7. Regolare il volume del lettore musicale e del Party Rocker Max come desiderato.
8. Regolare l'interruttori **Light Mode** (modalità luce) sul Party Rocker Max come desiderato.
9. Spegnere il Party Rocker Max quando non è in uso.

## Schema dei collegamenti

Elementi non elencati sotto **Introduzione > Contenuti della confezione** sono venduti separatamente.

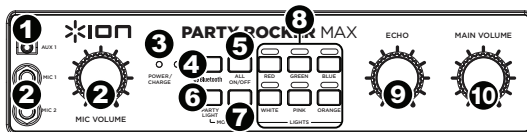




## Caratteristiche

### Pannello anteriore

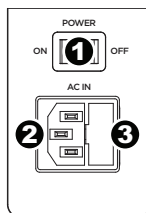
1. **Ingresso ausiliario:** questo ingresso stereo da 3,5 mm (1/8") può essere utilizzato per collegare un téléphone, un lettore MP3 o altre sorgenti audio.
2. **Ingressi microfono con controllo di guadagno volume (1/4"):** questi ingressi mono accettare un ingresso da 6,35 mm (1/4") quali un microfono, chitarra o altro strumento musicale.
3. **LED di alimentazione/carica:** indica i diversi stati di attività del Party Rocker Max.
  - **LED verde fisso** = il Party Rocker Max è acceso
  - **LED giallo fisso** = la batteria è in ricarica con l'alimentazione accesa
  - **LED verde fisso/giallo lampeggiante** = il Party Rocker Max è acceso e la batteria è scarica
  - **LED rosso fisso** = la batteria è in ricarica con l'alimentazione spenta
  - **LED SPENTO** = L'alimentazione è spenta, il cavo di alimentazione è collegato e la batteria è carica
4. **Bluetooth LED/Pulsante scollega:** il LED sarà acceso quando un dispositivo è accoppiato al Party Rocker Max. Il LED non sarà acceso quando il Party Rocker Max viene acceso (a meno che non fosse accoppiato in precedenza con un dispositivo). Premere il pulsante per scollegare di un dispositivo Bluetooth accoppiato.
5. **Tutte le luci accese/spente:** premere questo tasto per accendere e spegnere tutte le luci.
6. **Modalità luci della cupola:** Vi sono quattro modalità tra cui scegliere per come la cupola reagisce alla musica:
  - **Beat Sync:** le luci a cupola girano e cambiano colore al ritmo della musica che sta suonando.
  - **Auto:** le luci a cupola girano e cambiano colore con uno schema predeterminato, indipendentemente dal beat della musica che sta suonando.
  - **Single Color (colore singolo):** le luci cambiano un colore alla volta e non si muovono.
  - **Freeze:** tutti i colori rimangono accesi e immobili fino a quando non viene selezionata un'altra modalità.
  - **Off:** le luci a cupola si spengono.
7. **Modalità di illuminazione altoparlante:** premere questo tasto per commutare tra queste diverse modalità di illuminazione:
  - Barre EQ (reattive alla musica)
  - Luci verticali a comparsa (non reattive alla musica)
  - Luci diagonali a comparsa (non reattive alla musica)
  - Scorrimento luci verticali (non reattive alla musica)
  - Luci a fiocchi di neve/quadrate (non reattive alla musica)
  - Barre mobili a blocchi (reattive alla musica)
  - Blocco pulsante (reattivo alla musica)
  - Barra orizzontale pulsante (reattiva alla musica)
  - Diagonale con colori mutevoli (reattiva alla musica)
  - Croce con colori mutevoli (reattiva alla musica)
  - Colore unico (reattivo alla musica)
  - Blocco pulsante con blocco girevole (reattivo alla musica)
  - Fill di luci a fiocchi di neve/quadrate (non reattivo alla musica)
  - Croci rotanti e quadrato in espansione (non reattivo alla musica)
  - Barra verticale pulsante (reattiva alla musica)
  - Diagonale mobile (non reattiva alla musica)
  - Off (nessuna luce)



- Tasti luce:** servirsi di questi tasti per accendere o spegnere ciascun colore della **cupola** – rosso, verde, blu, bianco, rosa e arancione.
- Echo:** servirsi di questa manopola per aggiungere o rimuovere un effetto eco al **Ingressi microfono**.
- Comando volume Master:** questo comando regola il volume principale di mix dell'altoparlante, che comprende l'ingresso microfono, l'ingresso ausiliario (aux), e l'audio di un dispositivo Bluetooth accoppiato.

## Pannello posteriore

- Interruttore di alimentazione On/Off:** accende o spegne il Party Rocker Max.
- Ingresso cavo di alimentazione (IEC):** inserire il cavo di alimentazione in dotazione per alimentare l'apparecchio.
- Fusibile:** se il fusibile dell'apparecchio è rotto, sollevare questa linguetta per sostituirlo. Sostituire il fusibile con uno dalla tensione nominale adeguata. L'utilizzo di un fusibile dalla tensione nominale errata può danneggiare l'apparecchio e/o il fusibile.



## Collegamento di un dispositivo Bluetooth

- Accendere il dispositivo Bluetooth.
- Accendere il Party Rocker Max: entrerà automaticamente in modalità di accoppiamento per cercare dispositivi Bluetooth. Siete in modalità di accoppiamento quando il LED è spenta.
- Se il dispositivo Bluetooth non è in grado di allinearsi con l'amp, premere il tasto di scollegamento sull'amp per interrompere precedenti collegamenti Bluetooth e resettare il modulo Bluetooth.
- Navigare nella schermata di configurazione del dispositivo Bluetooth, trovare "Party Rocker Max" e collegarlo.

**Nota bene:** se il dispositivo Bluetooth richiede un codice, inserire **0000**.

- Il accoppiato LED del Party Rocker Max rimarrà illuminato quando è "accoppiato".

**Nota bene:** in caso di problemi nell'accoppiare gli apparecchi o nel riprodurre la musica, aggiornare il sistema operativo del dispositivo.

- Per annullare il collegamento, premere il pulsante "Disconnect" (scollega) sul Party Rocker Max.
- Per collegarlo ad un altro dispositivo Bluetooth, ripetere i passaggi 3-4.

**Nota bene:** la portata massima sarà raggiunta utilizzando dispositivi dotati di Bluetooth 4.0.

## Risoluzione di problemi

**Il suono è distorto:** provare ad abbassare il volume della propria fonte audio o dello strumento musicale. Inoltre, provare a ridurre il volume complessivo del Party Rocker Max.

**Eccessivi bassi:** provare a regolare la tonalità o il comando EQ a livello della fonte audio per abbassare il livello dei bassi. Ciò permetterà di suonare la musica più forte prima che salti (che si verifichi distorsione).

**Quando si utilizzano i microfoni si verifica un fischio ad alto pitch:** si tratta probabilmente di ritorno. Puntare i microfoni lontani dalle casse.

**Se non si sente il microfono al di sopra del volume della musica:** abbassare il volume della musica a livello della fonte.

# Schnellstart-Anleitung (Deutsch)

## Einführung

### Lieferumfang

Party Rocker Max  
 Mikrofon und Kabel  
 3,5 mm Stereo Aux-Kabel  
 Netzkabel  
 Schnellstart-Anleitung  
 Sicherheitshinweise und Garantieinformationen

### Kundendienst

Für aktuell die neuesten Informationen zu diesem Produkt (Systemanforderungen, Informationen zur Kompatibilität etc.) und zur Produktregistrierung besuchen Sie [ionaudio.com](http://ionaudio.com).

### Wiederaufladbare Batterien

Bei wiederaufladbaren Bleibatterien handelt es sich um die gleiche Art von Batterien, die in Autos verwendet werden. Und wie bei Ihrer Autobatterie ist es auch für die Benutzungsdauer dieser Batterie von äußerster Wichtigkeit, wie sie verwendet wird. Bei vorschriftsmäßigem Gebrauch und richtiger Pflege kann eine Bleibatterie jahrelang halten. Lesen Sie die nachstehenden Empfehlungen, um aus der eingebauten Batterie das Beste herauszuholen.

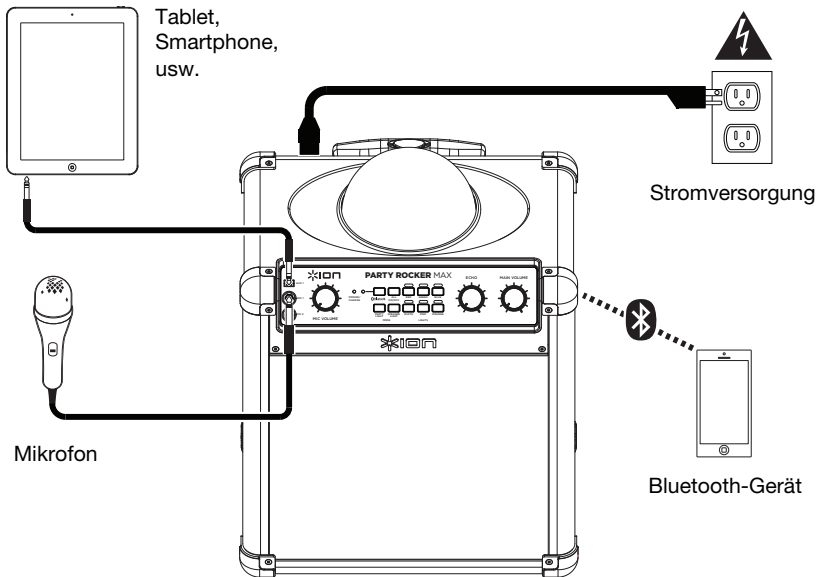
- Allgemeine Verwendung**      Laden Sie den Akku vollständig auf, bevor Sie ihn verwenden.  
    Laden Sie den Akku nach jedem Gebrauch vollständig auf.
- Aufbewahrung**            Lagern Sie das Produkt nie bei extrem warmen (mehr als 32°C/90°F) oder übermäßig kalten (weniger als 0°C/32°F) Temperaturen, um die optimale Langlebigkeit zu erzielen.  
    Sie können Ihr Sound-System angesteckt lassen. Der Akku wird dabei nicht überladen.  
    Wenn Ihr Akku einen niedrigen Ladestand hat und Sie ihn 6 Monate lang nicht aufladen, kann er dauerhaft an Kapazität verlieren.
- Reparatur**                    Wenn sich der Akku nicht aufladen lässt, überprüfen Sie die Sicherung in der Nähe des Netzkabelanschlusses. Wenn Ihre Sicherung intakt ist und sich der Akku weiterhin nicht aufladen lässt, kontaktieren Sie ION Audio über [ionaudio.com](http://ionaudio.com).
- Entsorgung**                 Bringen Sie das Gerät in ein Recyclingzentrum oder entsorgen Sie es entsprechend lokaler Verordnungen.

## Schnelles Einrichten

1. Achten Sie darauf, dass alle am Beginn dieser Anleitung aufgeführten Teile in der Schachtel enthalten sind.
2. Lesen Sie die Sicherheitshinweise, bevor Sie das Produkt verwenden.
3. Um eine optimale Leistung zu erzielen, platzieren Sie Party Rocker Max am besten in der Raummitte, damit das Gerät nicht durch Wände, Möbel usw. behindert wird.
4. Regeln Sie die **Gesamtlautstärke** am Party Rocker Max herunter.
5. Schalten Sie den Party Rocker Max ein.
6. Verbinden Sie Ihren Musik-Player mit einem Audiokabel oder via Bluetooth (siehe **Verbindung mit einem Bluetooth-Gerät** für weitere Details zu diesem Thema).
7. Stellen Sie die Lautstärke auf Ihrem Musik-Player und am Party Rocker Max nach Wunsch ein.
8. Stellen Sie den **Lichtmodus**-Schaltern am Party Rocker Max nach Bedarf ein.
9. Schalten Sie den Party Rocker Max aus, wenn das Gerät nicht in Gebrauch ist.


## Anschlussdiagramm

Teile, die nicht unter **Einführung > Lieferumfang** angegeben sind, sind separat erhältlich.



## Funktionen

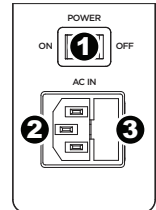
### Vorderseite

1. **AUX-Eingang:** Dieser 3,5 mm (1/8") Stereo-Eingang kann dazu verwendet werden, téléphone, einen MP3-Player oder eine andere Audio-Quelle anzuschließen.
  2. **Mikrofon Eingänge mit Lautstärke-Regler (6,35 mm Klinke):** Diese Mono Eingänge sind kompatibel mit normalen Klinkenkabeln von einem Mikrofon, einer Gitarre oder einem anderen Musikinstrument.
- 
3. **Power/Charge-LED:** Zeigt die verschiedenen Aktivitäten des Party Rocker Max.
    - **Stete grüne LED** = Party Rocker Max ist eingeschaltet
    - **Stete gelbe LED** = Akku wird bei eingeschaltetem Gerät aufgeladen
    - **Stete grüne / gelb blinkende LED** = Party Rocker Max ist eingeschaltet und der Akku ist schwach.
    - **Stete rote LED** = Gerät ist ausgeschaltet, Akku wird aufgeladen
    - **LED AUS** = Gerät ist ausgeschaltet, Netzkabel ist angeschlossen und Akku ist vollständig geladen
  4. **Bluetooth LED/Taste Trennen:** Die LED leuchtet, wenn ein Gerät mit dem Party Rocker Max gekoppelt ist. Diese LED leuchtet nicht, wenn der Party Rocker Max zum ersten Mal eingeschaltet wird (es sei denn, er wurde zuvor mit einem Gerät gekoppelt). Drücken Sie die Taste, um ein angeschlossenes Bluetooth-Gerät zu trennen.
  5. **Alle Lichter ein-/ausschalten:** Drücken Sie diese Taste, um die Lichter ein-/auszuschalten.
  6. **Kuppel Licht-Modus:** Es gibt vier Modi, die bestimmen, wie die Kuppel-Lichter auf die Musik reagieren:
    - **Beat Sync:** Die Lichter in der Kuppel drehen sich und wechseln die Farbe im Takt der Musik.
    - **Auto:** Die Lichter in der Kuppel drehen sich und wechseln die Farbe in einem vorgegebenen Muster unabhängig vom Takt der Musik.
    - **Einzelne Farbe:** Die Lichter wechseln nacheinander die Farbe und bewegen sich nicht.
    - **Einfrieren:** Alle Farben bleiben solange eingeschaltet und unbewegt bis ein neuer Modus ausgewählt wird.
    - **Aus:** Die Kuppellichter schalten sich aus.
  7. **Lautsprecher-Lichtmodus:** Drücken Sie diese Taste, um durch folgende unterschiedliche Lichteffekte zu blättern:
    - EQ-Anzeige (reagiert auf die Musik)
    - Vertikales Wischen (reagiert nicht auf die Musik)
    - Diagonales Wischen (reagiert nicht auf die Musik)
    - Vertikales Scrolling (reagiert nicht auf die Musik)
    - Schneeflocke/Quadrat (reagiert nicht auf die Musik)
    - Sich bewegende Blockleiste (reagiert auf die Musik)
    - Pulsierender Block (reagiert auf die Musik)
    - Horizontale, pulsierende Leiste (reagiert auf die Musik)
    - Diagonal mit Farbwechsel (reagiert auf die Musik)
    - Kreuz mit Farbwechsel (reagiert auf die Musik)
    - Durchgehende Farbe (reagiert auf die Musik)
    - Pulsierender und drehender Block (reagiert auf die Musik)
    - Schneeflocke/Quadrat, ausgefüllt (reagiert nicht auf die Musik)
    - Drehende Kreuze und sich ausdehnendes Quadrat (reagiert nicht auf die Musik)
    - Vertikale, pulsierende Leiste (reagiert auf die Musik)
    - Diagonale Bewegung (reagiert nicht auf die Musik)
    - Aus (keine Lichter)

- Lichttasten:** Mit diesen Tasten können Sie jede Farbe in der **Kuppel** ein- oder ausschalten - Rot, Grün, Blau, Weiß, Rosa und Orange.
- Echo:** Mit diesem Regler können Sie den Echoanteil des **Mikrofons Eingänge** regulieren.
- Gesamtlautstärkeregler:** Regelt die Gesamtlautstärke des Lautsprechers. Dies beinhaltet den Mikrofon-Eingang, den AUX-Eingang, und das Audiosignal eines gekoppelten Bluetooth-Geräts.

## Rückseite

- Power On/Off Schalter:** Schaltet den Party Rocker Max an oder aus.
- Netzkabel-Eingang (IEC):** Schließen Sie hier das mitgelieferte Netzkabel zum Netz der Batterie an.
- Sicherung:** Wenn die Sicherung des Geräts beschädigt ist, heben Sie diese Lasche an, um die Sicherung zu ersetzen. Ersetzen Sie sie mit einer Sicherung, die einen geeigneten Sicherungswert besitzt. Die Verwendung einer Sicherung mit falschem Sicherungswert kann das Gerät und/oder Sicherung beschädigen.



## Verbindung mit Einem Bluetooth-Gerät

- Schalten Sie Ihr Bluetooth-Gerät ein.
- Schalten Sie Party Rocker Max ein und das Gerät wird automatisch in den Koppel-Modus schalten, um nach Bluetooth-Geräten zu suchen. Sie sind im Koppel-Modus, wenn die LED nicht ausgeschaltet.
- Wenn Ihr Bluetooth-Gerät nicht an den Verstärker gekoppelt werden kann, drücken Sie am Verstärker die Taste Trennen, um alte Bluetooth-Verbindungen zu trennen und das Bluetooth-Modul zurückzusetzen.
- Navigieren Sie zum Setup-Bildschirm Ihres Bluetooth-Geräts, suchen Sie **Party Rocker Max** und verbinden Sie die Geräte.

**Hinweis:** Wenn Ihr Bluetooth-Gerät die Eingabe eines Koppel-Codes anfordert, geben Sie **0000** ein.

- Die gekoppelt Party Rocker Max LED wird durchgehend leuchten, wenn die Geräte "gekoppelt" sind.

**Hinweis:** Wenn Sie Probleme bei der Musikwiedergabe oder beim Koppeln Ihres Gerätes haben, aktualisieren Sie das OS Ihres Gerätes.

- Wenn Sie die Geräte entkoppeln möchten, drücken Sie die Taste "Trennen" am Party Rocker Max.
- Um ein anderes Bluetooth-Gerät zu verbinden, wiederholen Sie die Schritte 3-4.

**Hinweis:** Die maximale Reichweite wird erreicht, wenn Sie Geräte mit Bluetooth 4.0 verwenden.

## Fehlerbehebung

**Der Ton klingt verzerrt:** Drehen Sie den Lautstärkeregler an Ihrer Tonquelle oder dem Musikinstrument zurück. Versuchen Sie auch, die Gesamtlautstärke des Party Rocker Max zu reduzieren.

**Zu viel Bass:** Versuchen Sie, den Ton- oder EQ-Regler Ihrer Tonquelle anzupassen, um den Bass zu verringern. Dies ermöglicht Ihnen, die Musik lauter abzuspielen, bevor der Klang verzerrt.

**Bei der Verwendung von Mikrofonen tritt einer hoher Pfeifton auf:** Hier handelt es sich wahrscheinlich um einen Rückkopplungseffekt. Richten Sie es so ein, dass die Mikrofone vom Lautsprecher wegzeigen.

**Wenn das Mikrofon im Vergleich zur Musik zu leise eingestellt ist:** Verringern Sie die Musiklautstärke Ihrer Quelle.

## Snelstartgids (Nederlands)

### Introductie

#### Inhoud van de doos

Party Rocker Max  
 Microfoon en kabel  
 Stereo aux-kabel van 3,5 mm  
 Stroomkabel  
 Snelstartgids  
 Veiligheids-en garantie handleiding

### Ondersteuning

Voor de laatste informatie over dit product (systeemvereisten, compatibiliteitsinformatie, enz.) en productregistratie, bezoek [ionaudio.com](http://ionaudio.com).

### Herlaadbare accu's

Oplaadbare loodzwavelzuuraccu's zijn van hetzelfde type dat gebruikt wordt in auto's. Zoals met de accu van uw auto wordt de levensduur ervan in grote mate bepaald door uw gebruik ervan. Bij een juist gebruik en behandeling kan een loodzwavelzuuraccu jaren meegaan. Hier zijn wat aanbevelingen voor het zo lang mogelijk laten meegaan van de interne accu.

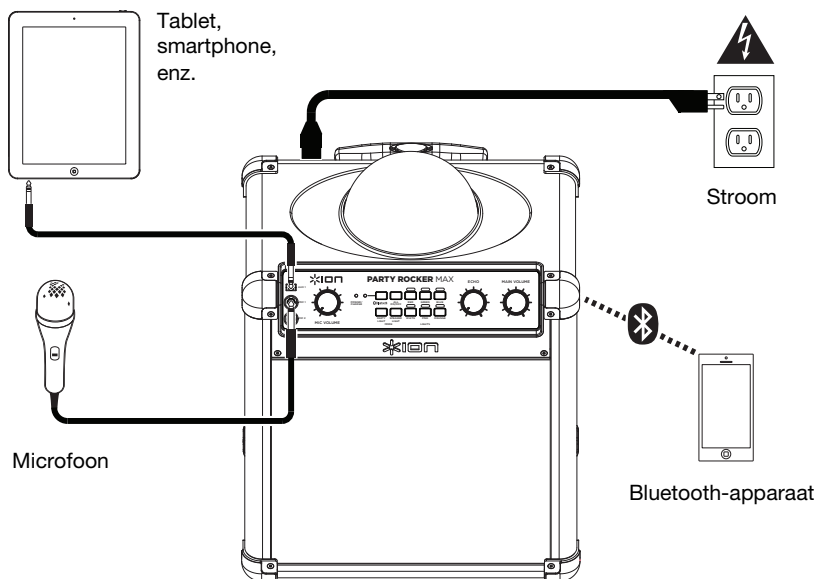
|                         |  |
|-------------------------|--|
| <b>Algemeen gebruik</b> | Laad de accu voor gebruik volledig op.<br>Laad de accu na elk gebruik volledig op.   |
| <b>Opslag</b>           | Voor een optimale levensduur mag u de accu niet in een te warme (meer dan 32°C/90°F) of te koude omgeving (minder dan 0°C/32°F) bewaren.<br>Uw geluidssysteem mag aangesloten blijven. Dat zal de accu niet overladen.<br>Als u het accuniveau laag houdt en 6 maanden lang niet herlaadt, dan kan zich een permanent capaciteitsverlies voordoen. |
| <b>Herstellen</b>       | Als de accu niet wil opladen, controleer dan de zekering naast de stroomingang. Als uw zekering intact is en het apparaat nog steeds niet wil opladen, neem dan contact op met ION Audio op <a href="http://ionaudio.com">ionaudio.com</a> .   |
| <b>Verwijdering</b>     | Breng de accu naar een recyclagecentrum of verwijder hem conform de plaatselijke wetgeving.  |

## Snelstart

1. Zorg ervoor dat de doos alle voorwerpen bevat, opgesomd in [Introductie > Inhoud van de doos](#) aan het begin van deze gids.
2. Lees de brochure met veiligheidsvoorschriften vooraleer het product te gebruiken.
3. Plaats de Party Rocker Max voor optimale prestaties in het midden van de kamer, zodat hij niet wordt gehinderd door muren, meubels, enz.
4. Zet de **hoofdvolumeknop** van de Party Rocker Max op de laagste stand.
5. Zet de Party Rocker Max aan.
6. Verbind uw muzikspeler met een audiokabel of via Bluetooth (zie voor meer details [Verbinding maken met een Bluetooth-apparaat](#)).
7. Pas het volume op uw muzikspeler en op de Party Rocker Max aan naar behoefte.
8. Pas de schakelaars **Lichtmodus** op de Party Rocker Max aan naar behoefte.
9. Zet de Party Rocker Max uit wanneer hij niet wordt gebruikt.

## Aansluitschema

Artikelen die niet zijn opgesomd in [Introductie > Inhoud van de doos](#) worden afzonderlijk verkocht.

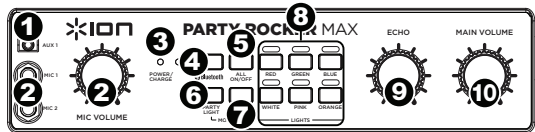




## Kenmerken

### Voorpaneel

- Aux-ingang:** Deze stereo 3,5 mm (1/8")-ingang kan worden gebruikt om een téléphone, mp3-speler of andere geluidsbron te verbinden.
- Microfoon-ingangen met volumebesturing (1/4"):** Deze mono-ingangen accepteren 1/4"-input zoals microfoon, gitaar of andere muziekinstrumenten.

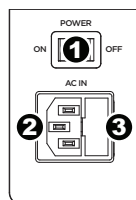


- Stroom/Charge LED:** Geeft de activiteitsstatus van Party Rocker Max weer.
  - Vaste groene led** = Party Rocker Max is ingeschakeld.
  - Vaste gele led** = De batterij is aan het laden en het toestel is ingeschakeld.
  - Vaste groene led / knipperende gele led** = Party Rocker Max is ingeschakeld en de batterij is bijna leeg.
  - Vaste rode led** = De batterij is aan het laden en het toestel is uitgeschakeld.
  - Led uit** = het apparaat is uitgeschakeld, de stroomkabel aangesloten en de batterij volledig opgeladen.
- Bluetooth LED/Knop Verbreken:** De LED begint te branden wanneer er een apparaat aan de Party Rocker Max wordt gekoppeld. Deze LED licht niet op wanneer de Party Rocker Max voor het eerst wordt aangezet (tenzij het voorheen aan een apparaat was gekoppeld). Druk op de knop verbreken om een gekoppeld Bluetooth-apparaat.
- Alle lichten aan/uit:** Druk op deze knop om alle lichten aan of uit te zetten.
- Koepel Lichtmodus:** U kunt kiezen uit vier modi om te selecteren hoe de lichten van de koepel op muziek reageren:
  - Beat Sync:** De lichten van de koepel draaien en veranderen van kleur op het ritme van de muziek.
  - Auto:** De lichten van de koepel draaien en veranderen van kleur volgens een vooraf bepaald patroon, ongeacht het ritme van de muziek.
  - Enkel Kleur:** De verlichting verandert van één kleur op een tijd en niet bewegen.
  - Freeze:** Alle kleuren blijven onbeweeglijk branden tot een nieuwe modus wordt geselecteerd.
  - Uit:** De lichten van de koepel uitzetten.
- Verlichtingsmodus luidspreker:** Druk op deze knop om deze verschillende lichteffecten te doorlopen:
  - EQ-balken (reageren op de muziek)
  - Verticaal vegen (reageert niet op de muziek)
  - Diagonaal vegen (reageert niet op de muziek)
  - Verticaal rollen (reageert niet op de muziek)
  - Sneeuwvlokken/Vierkante lichten (reageren niet op de muziek)
  - Bewegende balk (reageert op de muziek)
  - Pulserend blok (reageert op de muziek)
  - Horizontale pulserende balk (reageert op de muziek)
  - Diagonaal met veranderende kleuren (reageert op de muziek)
  - Kruis met veranderende kleuren (reageert op de muziek)
  - Vaste kleur (reageert op de muziek)
  - Pulserend blok met draaiend blok (reageert op de muziek)
  - Opvulling met sneeuwvlokken/vierkante lichten (reageren niet op de muziek)
  - Draaiende kruisen en Groeiend vierkant (reageert niet op de muziek)
  - Verticale pulserende balk (reageert op de muziek)
  - Diagonale beweging (reageert niet op de muziek)
  - Uit (geen verlichting)

8. **Lichtknoppen:** Gebruik deze knoppen om elke kleur in de **Koepel** aan of uit te zetten: rood, groen, blauw, wit, roze en oranje.
9. **Echo:** Gebruik deze knop toe te voegen of te verwijderen van een echo-effect aan de **microfoon ingangen**.
10. **Hoofdvolumeregeling:** Hiermee past u het maximale volume van de hoofdmix in de luidspreker aan. Tot de hoofdmix behoren de microfooningang, de aux-ingang, en het geluidssignaal van een gekoppeld Bluetooth-apparaat.

## Achterpaneel

1. **Stroom Aan/Uit schakelaar:** Schakelt de Party Rocker Max in of uit.
2. **Stroomkabel-ingang (IEC):** Steek de meegeleverde stroomkabel hierin om de unit op te stroom.
3. **Zekering:** Als dezekering van het apparaat kapot is, vervang deze door eenzekering van passende waarde. Het toestel kan beschadigt raken door eenzekering met een foute waarde.



## Verbinding maken met een Bluetooth-apparaat

1. Zet uw Bluetooth-apparaat aan.
2. Bij het aanzetten van Party Rocker Max zet het zich automatisch in koppelmodus, om te zoeken naar Bluetooth-apparaten. U merkt wanneer u zich in koppelingsmodus bevindt als de LED niet uitgeschakeld.
3. Als uw Bluetooth-apparaat zich niet kan koppelen aan de versterker, druk dan op de knop Verbinding verbreken op de versterker om de vorige Bluetooth-verbindingen te verbreken en de Bluetooth-module opnieuw in te stellen.
4. Navigeer naar het instelscherm van uw Bluetooth-apparaat, zoek naar "Party Rocker Max" en maak verbinding.

**Opmerking:** Als uw Bluetooth-apparaat om een koppelingscode verzoekt, voer dan **0000** in.

5. Na 'koppeling' gaat de LED op Party Rocker Max ononderbroken branden.

**Opmerking:** Als u problemen ondervindt bij het koppelen van uw apparaat of het afspelen van muziek, update dan het besturingssysteem van uw apparaat.

6. Om de koppeling ongedaan te maken, drukt u op de knop 'verbreken' op de Party Rocker Max.
7. Om het te verbinden met een ander Bluetooth-apparaat, herhaalt u stappen 3-4.

**Opmerking:** Het maximumbereik wordt bereikt met apparaten die zijn voorzien van Bluetooth 4.0.

## Problemen Oplossen

**Het geluid is vervormd:** Probeer het volumeniveau aan de geluidsbron of het muziekinstrument lager te zetten. Probeer ook om het hoofdvolume van de Party Rocker Max te verminderen.

**Er zijn teveel bassen:** Probeer op de toon- of EQ-bedieningsknoppen aan uw geluidsbron het niveau van de lage tonen te verlagen. Dit stelt u in staat de muziek luider te zetten vooraleer "afgeknipte" (vervormde) klanken optreden.

**Er is een hoge fluitende pieptoon bij het gebruik van microfoons:** Dit is waarschijnlijk feedback. Richt de microfoon weg van de luidspreker.

**Als u de microfoon niet kan horen boven het geluid van de muziek:** Verlaag het volume van de muziek van uw geluidsbron.

## Appendix (English)

### Technical Specifications

|  |   |
|--|---|
| <b>Output Power</b>                            | 100 W (peak)  |
| <b>Drivers</b>                                 | 8" / 203 mm woofer<br>3" / 76 mm tweeter                                    |
| <b>Bluetooth</b>                               | <b>Profile:</b> A2DP, AVRCP<br><b>Range:</b> Up to 100 feet / 30.5 meters * |
| <b>Frequency Response</b>                      | 65 Hz – 20 kHz ( $\pm$ 3 dB)  |
| <b>Microphone Type</b>                         | Dynamic microphone recommended (included)                                   |
| <b>Battery</b>                                 | 12 V, 9.0 Ah SLA  |
| <b>Battery Life **</b><br>(when fully charged) | Up to 75 hours (with music only)<br>Up to 6 hours (with lights and music)   |
| <b>Recharge Time</b>                           | 10 hours  |
| <b>Power</b>                                   | <b>Input Voltage:</b> 100–240 VAC, 50/60 Hz, 120 W                          |
| <b>Dimensions</b><br>(width x depth x height)  | 11.0" x 15.0" x 17.25"<br>279 x 381 x 438 mm                                |
| <b>Weight</b>                                  | 24.6 lbs.<br>11.16 kg   |

Specifications are subject to change without notice.

\* Bluetooth range is affected by walls, obstructions, and movement. For optimal performance, place the product in the center of the room so it is unobstructed by walls, furniture, etc.

\*\* Battery life may vary based on temperature, age, and volume usage of product.

### Trademarks & Licenses

ION Audio is a trademark of ION Audio, LLC, registered in the U.S. and other countries.

The *Bluetooth* word mark and logos are owned by the Bluetooth SIG, Inc. and any use of such marks by ION Audio is under license.

All other product names, company names, trademarks, or trade names are those of their respective owners.

**ionaudio.com**