



Cornerstone Glow

Quickstart Guide	English (3 – 5)
Guía de inicio rápido	Español (6 – 8)
Guide d'utilisation rapide	Français (9 – 11)
Guida rapida	Italiano (12 – 14)
Schnellstart-Anleitung	Deutsch (15 – 17)
Snelstartgids	Nederlands (18 – 20)
Appendix	English (22)

Quickstart Guide (English)

Introduction

Thank you for purchasing the ION Audio Cornerstone Glow! Cornerstone Glow is a water-resistant outdoor speaker with a rechargeable battery. Equipped with Bluetooth® technology, you can listen to your favorite music wirelessly while working in the garden, hosting a dinner party, or relaxing by the pool.

1. Make sure all items listed in the **Box Contents** are included in the box.
2. Read the *Safety & Warranty Manual* before using the product
3. Make sure that you have completely charged the battery prior to first use for maximum battery life.

Box Contents

If an individual speaker is purchased:

1 Cornerstone Glow
 1 Charging Adapter
 Quickstart Guide
 Safety & Warranty Manual

If purchased as a boxed pair:

2 Cornerstone Glows
 2 Charging Adapters
 Quickstart Guide
 Safety & Warranty Manual

Support

For the latest information about this product (documentation, technical specifications, system requirements, compatibility information, etc.) and product registration, visit ionaudio.com.

For additional product support, visit ionaudio.com/support.

Rechargeable Batteries

Rechargeable lead-acid batteries are the same type used in automobiles. As with your car battery, how you use this battery has a significant impact on its lifespan. With proper use and treatment, a lead-acid battery can last for years. Here are some recommendations for getting the longest life from the internal battery.

General Usage Fully charge the battery before using the speaker.
 Charge the battery completely after each use.

Storage For best product longevity, do not store at exceedingly hot (greater than 90°F/32°C) or exceedingly cold (less than 32°F/0°C) temperatures.
 It is acceptable to leave your sound system plugged in. This will not overcharge the battery.
 If you leave the battery level low and do not charge it for 6 months, it may permanently lose capacity.

Repair If the battery fails to charge, contact ION Audio at ionaudio.com.

Disposal Bring the unit to a recycling center or dispose of in accordance with local ordinances.

Outdoor Use and Care

Though Cornerstone Glow is water-resistant and able to tolerate splashing water, please review the tips below to get the best performance from Cornerstone Glow:

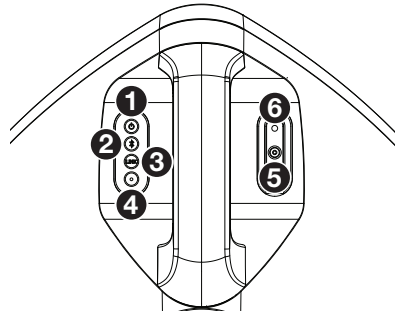
- Bring Cornerstone Glow indoors during extreme weather.
- Please do not place Cornerstone Glow in standing water.
- Please do not connect the charging adapter to Cornerstone Glow in a wet environment. Make sure the charging adapter input, charging adapter, and power outlet are all completely dry before making any connections.
- **WARNING:** Keep any non-water-resistant devices (phones, music players, etc.) in a dry place where they will not be affected by water and cause a risk of electric shock.

Features

1. **Power:** Hold this button to power Cornerstone Glow on and off. The LED is solid red when the battery is charging and turns off when the battery is fully charged or no adapter is connected.

Note: Cornerstone Glow will automatically power off after 30 minutes if no audio is playing and the LEDs are not on.

2. **Bluetooth Connect:** Press this button briefly to begin Bluetooth connecting. The LED slowly blinks blue when the speaker is powered on, blinks fast while Bluetooth searching, and is solid when Bluetooth connected.
3. **Link:** Press this button to link two Cornerstone Glow units together. The LED blinks fast when searching for another Cornerstone Glow and is solid when linked to another Cornerstone Glow.
4. **Light Mode:** Press this button to cycle through the light modes.
 - **Color Cycle:** The lights slowly glow and cycle through colors. Press and hold the light mode button to freeze the lights on one color.
 - **Beat Sync:** The lights react to the beat of the music.
 - **Solid Color:** The lights are lit solidly with one color. Press the Light Mode button again to cycle through the colors: **Blue, Green, Red, Aqua, Yellow, Purple, White,** and **Off** (default when Cornerstone Glow is first powered on).
5. **Charging Adapter Input:** Insert the included charging adapter here to charge the Cornerstone Glow battery.
6. **Reset:** If Cornerstone Glow is working abnormally, shut down the unit by placing a paperclip into this hole and gently push until the unit turns off. Try this only after you have first attempted to restart Cornerstone Glow using the **Power** button.



Bluetooth Pairing and Linking

Connecting to One Cornerstone Glow

1. Power on Cornerstone Glow by holding down the Power button. You will hear “Power On” for confirmation. *
2. Press the **Bluetooth Connect** button briefly to enter Connecting Mode—the **Bluetooth LED** will blink fast, and you will hear “Pairing” to indicate this. *
3. Navigate to your device’s Bluetooth setup screen, find **Cornerstone Glow**, and connect.

Note: If you experience trouble in connecting, select “Forget this Device” on your Bluetooth device and try to connect again. If your Bluetooth device is not able to connect to Cornerstone Glow, hold the Bluetooth Connect button on the speaker to break previous Bluetooth connections and reset the Bluetooth module. The Bluetooth LED will light up solid when it is connected and you will hear “Pairing successful, connected” for confirmation. *
4. To disconnect, hold the **Bluetooth Connect** button on Cornerstone Glow. You will hear “Disconnected” for confirmation. *

Linking Two Cornerstone Glows

Note: Ensure that the speakers are not already Bluetooth-connected in Single mode (described above). If either of them is connected, hold the **Bluetooth Connect** button to disconnect and then follow the steps below.

1. Power on each Cornerstone Glow by holding down their Power buttons. You will hear “Power On” for confirmation.
2. Press the **Link** button on each Cornerstone Glow. The speakers will search for each other while playing an intermittent tone. Once the stereo pair is successfully linked, you will hear “Pairing successful, connected” followed by “Left channel” and “Right channel” on the respective speakers. *

This process may take up to 2 minutes the first time two speakers are linked. Speakers that were previously linked will relink automatically in a few seconds if powered on in range of one another.

Note: Cornerstone Glows should be within 30’ (9.1 m) of each other to link properly.

3. On the Left speaker, the **Bluetooth LED** will blink. Press the **Bluetooth Connect** button briefly to enter Bluetooth Pairing mode.

Note: The Left speaker will be the “master” speaker, and the unit from which the Bluetooth range will be determined.
4. Navigate to your device’s Bluetooth setup screen, find **Cornerstone Glow**, and connect. You will hear “Connected” for confirmation. *

Note: If you experience trouble in connecting, select “Forget this Device” for **Cornerstone Glow** on your Bluetooth device and try to connect again.
5. To disconnect linking, hold the **Link** button on the “master” Cornerstone Glow for 2 seconds. You will hear “Disconnected” for confirmation. *

Note: When two speakers are linked, hold the power button on the “master” speaker to turn both speakers off. If you want to only turn off the “slave” speaker, press and hold the power button on that speaker. The speakers will relink automatically the next time they are both powered on.

* **Tip:** If you would like to disable (or enable) the voice prompts, simultaneously press the **Bluetooth Connect** and **Link** buttons briefly.

Guía de inicio rápido (Español)

Introducción

¡Gracias por adquirir el Cornerstone Glow de ION Audio! El Cornerstone Glow es un altavoz inalámbrico resistente al agua para exteriores con una batería recargable. Equipado con tecnología Bluetooth, usted puede escuchar su música favorita en forma inalámbrica mientras trabaja en el jardín, es el anfitrión de una cena o se relaja al costado de la piscina.

1. Asegúrese de que estén presentes todos los elementos enumerados en [Contenido de la caja](#) estén incluidos en la caja.
2. Lea el *manual sobre la seguridad y garantía* antes de utilizar el producto.
3. Para asegurar una máxima vida útil de la batería, cárguela completamente antes de usarla por primera vez.

Contenido de la caja

Si se adquirió un altavoz individual:

1 Cornerstone Glow
 1 adaptador de carga
 Guía de inicio rápido
 Manual sobre la seguridad y garantía

Si se adquirió una caja con dos unidades:

2 Cornerstone Glows
 2 adaptadores de carga
 Guía de inicio rápido
 Manual sobre la seguridad y garantía

Soporte

Para obtener la información más reciente acerca de este producto (documentación, especificaciones técnicas, requisitos de sistema, información de compatibilidad, etc.) y registrarlo, visite ionaudio.com.

Para obtener soporte adicional del producto, visite ionaudio.com/support.

Baterías recargables

Las baterías de plomo-ácido recargables son del mismo tipo que se usa en los automóviles. Al igual que con la batería del vehículo, la forma en que se usa tiene una influencia significativa en la duración de su vida útil. Con un uso y tratamiento correctos, una batería de plomo-ácido puede durar varios años. He aquí algunas recomendaciones para prolongar la vida útil de la batería interna.

Uso general

Cargue completamente la batería antes de usarla.
 Cargue la batería completamente después de cada uso.

Almacenamiento

Para lograr la mayor longevidad del producto, no lo almacene a temperaturas muy altas (superiores 32°C/90°F) o muy frías (inferiores a 0°C/32°F).
 Es aceptable dejar su sistema de sonido enchufado. No sobrecargará la batería.
 Si deja que el nivel de la batería baje y no la carga durante 6 meses, puede perder permanentemente su capacidad.

Reparación

Si la batería no se carga, póngase en contacto con ION Audio en ionaudio.com.

Disposición final

Lleve la unidad a un centro de reciclaje o deséchela de acuerdo a las ordenanzas locales.

Uso y cuidado a la intemperie

Aunque el Cornerstone Glow es resistente al agua y capaz de tolerar salpicaduras, lea las sugerencias que se incluyen a continuación para obtener el mejor rendimiento del Cornerstone Glow:

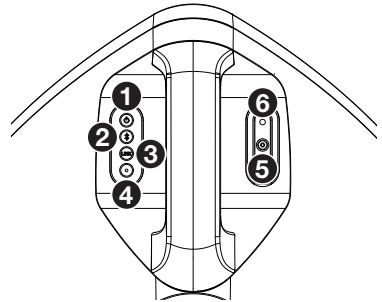
- El Cornerstone Glow sólo puede usarse en exteriores con tomas de corriente o cables de prolongación aptos para el uso en exteriores.
- Traiga a los Cornerstone Glow bajo techo durante condiciones meteorológicas extremas.
- No coloque el Cornerstone Glow sobre agua estancada.
- No conecte el adaptador de carga al Cornerstone Glow en un ambiente húmedo. Asegúrese de que la entrada para la entrada del adaptador de carga, el adaptador de carga y la toma de corriente estén completamente secos antes de realizar cualquier conexión.
- **ADVERTENCIA:** Coloque los dispositivos no resistentes al agua (teléfonos, reproductores de música, etc.) en un lugar seco donde no sean afectados por el agua y causen un riesgo de electrocución.

Características

1. **Encendido:** Mantenga pulsado este botón para encender y apagar el Cornerstone Glow. El LED se vuelve rojo permanente cuando se está cargando la batería y se apaga cuando esta está totalmente cargada/no hay adaptadores conectados.

Nota: El Cornerstone Glow se apagará automáticamente tras 30 minutos si no se reproduce ningún audio o si los LED no se encienden.

2. **Conexión Bluetooth:** Pulse este botón para comenzar la conexión Bluetooth. El LED parpadea lentamente con luz azul cuando el altavoz está encendido, rápidamente durante la búsqueda Bluetooth y se enciende permanentemente cuando el Bluetooth se conecta.
3. **Enlace:** Pulse este botón para enlazar dos unidades Cornerstone Glow. El LED parpadea rápidamente cuando está buscando otro Cornerstone Glow y queda encendido cuando se enlaza con otro Cornerstone Glow.
4. **Modo de luz:** Pulse este botón para alternar por los modos de luz.
 - **Ciclo de color:** las luces brillan suavemente y cambian de un color a otro. Mantenga pulsado el botón de modo para congelar las luces en un color.
 - **Sincronización con el ritmo:** Las luces reaccionan al ritmo de la música.
 - **Color sólido:** Las luces se encienden permanentemente con un color. Pulse el botón de modo de luz nuevamente para recorrer los colores: **azul, verde, rojo, celeste, amarillo, púrpura, blanco** y **apagado** (el valor predeterminado cuando el Cornerstone Glow se enciende por primera vez).
5. **Entrada del adaptador de carga:** Inserte aquí el adaptador de carga incluido para cargar la batería del Cornerstone Glow.
6. **Reset (Reinicializar):** Si el Cornerstone Glow está funcionando de manera anormal, apague la unidad colocando un clip para papeles en este orificio y empújelo gentilmente hasta que la unidad se apaga. Intente esto únicamente después de intentar reinicializar el Cornerstone Glow con el botón de encendido.



Apareamiento y conexión a Bluetooth

Conexión a un Cornerstone Glow

1. Encienda el Cornerstone Glow manteniendo pulsado el botón Power (Encendido). Escuchará "Power On" (Unidad encendida) como confirmación. *
2. Pulse el botón **Bluetooth Connect** (conexión Bluetooth) para entrar al modo de conexión—el **LED Bluetooth** parpadeará rápidamente y escuchará "Pairing" (Apareando) como indicación de esto. *
3. Navegue a la pantalla de configuración Bluetooth de su dispositivo, busque **Cornerstone Glow**, y conéctelo.

Nota: Si tiene problemas para conectarse, seleccione "Forget this Device" (Olvidar este dispositivo) en su dispositivo Bluetooth e intente conectarse nuevamente. Si su dispositivo Bluetooth no es capaz de conectarse al Cornerstone Glow, mantenga pulsado el botón Bluetooth Connect en el altavoz para cortar las conexiones Bluetooth anteriores y reinicie el módulo Bluetooth. El LED Bluetooth quedará permanentemente encendido una vez conectado y escuchará "Pairing successful, connected" (Apareamiento exitoso, conectado) como confirmación. *

4. Para desconectarlo, mantenga pulsado el botón **Bluetooth Connect** del Cornerstone Glow. Escuchará "Disconnected" (Desconectado) como confirmación. *

Enlace de dos Cornerstone Glows

Nota: Asegúrese de que los altavoces no se encuentren ya conectados mediante Bluetooth en modo único (descrito más arriba). Si alguno de ellos está conectado, mantenga pulsado el botón **Bluetooth Connect** para desconectarlos y siga los pasos que se indican a continuación.

1. Encienda cada Cornerstone Glow manteniendo pulsados sus botones de encendido. Escuchará "Power On" (Unidad encendida) como confirmación.
2. Pulse el botón **Link** (Enlace) de cada Cornerstone Glow. Los altavoces se buscarán mutuamente mientras reproducen un tono intermitente. Una vez que el par estéreo se enlaza exitosamente, escuchará "Pairing successful, connected" (Apareamiento exitoso, conectado) seguido por "Left channel" (Canal izquierdo) y "Right channel" (Canal derecho) en los altavoces respectivos. * Este proceso puede llevar hasta 2 minutos la primera vez que se realiza el enlace. Los altavoces que estuvieron enlazados previamente volverán a enlazarse automáticamente en unos pocos segundos si se encienden estando dentro de sus mutuos alcances.

Nota: Los Cornerstone Glow deben encontrarse a menos de 9,1 m (30 pies) de cada uno para enlazarse correctamente.

3. En el altavoz izquierdo, el **LED Bluetooth** parpadeará. Pulse el botón **Bluetooth Connect** para entrar al modo de apareamiento Bluetooth.

Nota: El altavoz izquierdo será el altavoz "maestro" y la unidad desde la cual se determinará el rango del Bluetooth.

4. Navegue a la pantalla de configuración Bluetooth de su dispositivo, busque **Cornerstone Glow**, y conéctelo. Escuchará "Connected" (Conectado) como confirmación. *

Nota: Si experimenta problemas para conectarse, seleccione "Olvidar este Dispositivo" (Forget this Device) para el **Cornerstone Glow** en su dispositivo Bluetooth e intente conectarse nuevamente.

5. Para desconectar el enlace, mantenga pulsado el botón **Link** del Cornerstone Glow "maestro" durante 2 segundos. Escuchará "Disconnected" (Desconectado) como confirmación. *

Nota: Cuando están enlazados dos altavoces, mantenga pulsado el botón de encendido en el altavoz "maestro" para apagar ambos. Si sólo desea apagar el altavoz "esclavo", mantenga pulsado el botón de encendido en ese altavoz. Los altavoces vuelven a enlazarse automáticamente la próxima vez que se enciendan.

* **Consejo:** Si desea desactivar (o activar) los avisos de voz, pulse simultáneamente los botones **Bluetooth Connect** y **Link**.

Guide d'utilisation rapide (Français)

Présentation

Nous tenons à vous remercier d'avoir fait l'acquisition du Cornerstone Glow de ION Audio ! La Cornerstone Glow est une enceinte sans fil extérieure avec batterie rechargeable à l'épreuve de l'eau. Il dispose d'un haut-parleur résistant à l'eau et d'une batterie rechargeable. Équipé de la technologie Bluetooth, il vous permet d'écouter sans fil votre musique pendant que vous jardinez, animez un repas entre amis ou simplement relaxiez au bord de la piscine.

1. Assurez-vous que tous les articles énumérés dans la section **Contenu de la boîte** de ce guide sont inclus dans la boîte.
2. Veuillez lire le livret des *Consignes de sécurité* avant d'utiliser le produit.
3. Assurez-vous d'avoir complètement chargé la pile avant la première utilisation afin d'augmenter sa durée de vie.

Contenu de la boîte

Emballage individuel :

1 enceinte Cornerstone Glow
 1 adaptateur de rechargement
 Guide d'utilisation rapide
 Consignes de sécurité et informations concernant la garantie

Emballage double :

2 enceintes Cornerstone Glow
 2 adaptateurs de rechargement
 Guide d'utilisation rapide
 Consignes de sécurité et informations concernant la garantie

Assistance

Pour les toutes dernières informations concernant la documentation, les spécifications techniques, la configuration requise, la compatibilité et l'enregistrement du produit, veuillez visiter ionaudio.com.

Pour de l'assistance supplémentaire, veuillez visiter ionaudio.com/support.

Piles rechargeables

Les piles au plomb rechargeables sont du même type que les batteries utilisées dans les automobiles. Comme pour la batterie de votre automobile, la manière dont vous l'utilisez a un impact direct sur sa durée de vie. Cependant, avec une bonne utilisation la pile au plomb peut avoir une durée de vie de plusieurs années. Voici quelques recommandations pour prolonger au maximum la durée de vie de la pile interne.

Utilisation générale	Chargez complètement la batterie avant de l'utiliser. Rechargez la batterie complètement après chaque utilisation.
Entreposage	Pour optimiser la longévité du produit, ne pas entreposer dans des températures extrêmement chaudes (supérieur à 32°C/90°F) ou extrêmement froides (moins de 0°C/32°F). Il est acceptable de laisser votre système audio branché. Cela ne surchargera pas la batterie. Si vous laissez le niveau de batterie s'affaiblir sans la recharger pendant 6 mois, elle risquerait de perdre sa capacité de charge de façon permanente.
Réparation	Si la batterie ne parvient plus à se recharger, contactez ION Audio à ionaudio.com .
Élimination	Apportez l'appareil dans un centre de recyclage ou disposez selon les règlements de votre municipalité.

Utilisation extérieure et entretien

Bien que le Cornerstone Glow soit résistant à l'eau et tolère les éclaboussures, les conseils ci-dessous qui vous permettront de tirer le maximum de votre Cornerstone Glow :

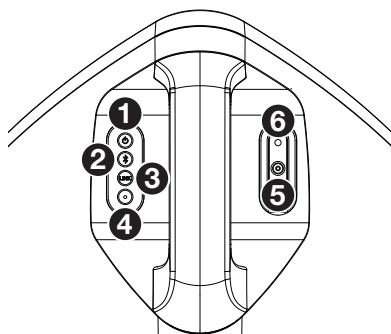
- L'enceinte Cornerstone Glow doit être utilisée à l'extérieur uniquement avec une prise secteur ou un câble prolongateur qui sont conçus pour une utilisation extérieure.
- L'enceinte Cornerstone Glow doit être rentrée à l'intérieur lors de conditions météorologiques extrêmes.
- Veuillez ne pas placer le Cornerstone Glow dans l'eau stagnante.
- Veuillez ne pas utiliser l'adaptateur de rechargement avec le Cornerstone Glow lorsqu'il se trouve dans un environnement humide. Veuillez vous assurer que l'entrée pour adaptateur de rechargement, l'adaptateur de rechargement et la prise secteur soient tous complètement secs avant d'effectuer tout raccordement.
- **MISE EN GARDE** : Gardez tout appareil non étanche (téléphones, lecteurs, etc.) dans un endroit sec à l'abri des éclaboussures et des risques de décharges électriques.

Caractéristiques

1. **Touche d'alimentation** : Maintenez cette touche enfoncée afin de mettre le Cornerstone Glow sous et hors tension. La DEL devient rouge lorsque la batterie est en rechargement et s'éteint lorsqu'elle est entièrement rechargée ou lorsque l'adaptateur n'est pas branché.

Remarque : La Cornerstone Glow se met automatiquement hors tension lorsqu'aucun signal audio ne joue et que les DEL sont éteintes durant plus de 30 minutes.

2. **Connexion Bluetooth** : Appuyez sur cette touche pour lancer le jumelage Bluetooth. La DEL devient bleue et clignote lentement lorsque l'enceinte est mise sous tension, clignote rapidement pendant la recherche d'appareil Bluetooth et devient fixe lorsqu'une connexion Bluetooth est établie.
3. **Link** : Cette touche permet de relier deux appareils Cornerstone Glow. La DEL clignote rapidement lorsque vous recherchez une autre Cornerstone Glow et devient fixe lorsque la connexion est établie.
4. **Mode d'éclairage** : Appuyez cette touche pour parcourir les différents modes d'éclairage.
 - **Color Cycle** : Les lumières brillent et défilent à travers toutes les couleurs. Maintenez la touche du mode d'éclairage enfoncée afin que les lumières s'allument d'une seule couleur.
 - **Beat Sync** : Les lumières se synchronisent au rythme de la musique.
 - **Couleurs** : Les lumières s'allument d'une seule couleur. Appuyez sur la touche des modes d'éclairage afin de faire défiler les options de couleur : **bleu, vert, rouge, turquoise, jaune, violet, blanc** et **éteint** (valeur par défaut lors de la première mise sous tension de la Cornerstone Glow).
5. **Entrée pour adaptateur de rechargement** : Insérez l'adaptateur de rechargement inclus à cette entrée pour recharger la batterie du Cornerstone Glow.
6. **Réinitialisation** : En cas de fonctionnement anormal, fermez la Cornerstone Glow en insérant un trombone dans cet orifice et en le poussant doucement jusqu'à ce que l'appareil s'éteigne. N'essayez ceci que lorsque vous avez tenté de redémarrer la Cornerstone Glow à l'aide de la touche d'alimentation.



Déclaration FCC

Mise en garde: Ce produit doit être installé et utilisé à une distance minimale de 20 cm.

Jumelage Bluetooth

Jumelage d'un appareil Bluetooth

1. Mettez la Cornerstone Glow sous tension en maintenant enfoncée la touche d'alimentation. Vous entendrez le message de confirmation vocal « Power On ». *
2. Appuyez sur la touche de **connexion Bluetooth** afin de lancer le jumelage. La **DEL Bluetooth** clignotera rapidement et vous entendrez le message vocal « Pairing ». *
3. Accédez à l'écran de configuration de votre appareil Bluetooth, recherchez **Cornerstone Glow** et appuyez sur Connecter.

Remarque : Si la connexion ne peut être établie, sélectionnez « Oublier cet appareil » sur votre appareil Bluetooth et lancer à nouveau le jumelage. Si votre appareil Bluetooth ne parvient pas à se jumeler à la **Cornerstone Glow**, maintenez la touche de connexion Bluetooth de l'enceinte afin de supprimer la connexion à d'autres appareils Bluetooth et remettre à zéro le module Bluetooth. La DEL Bluetooth s'allumera lorsque la connexion est établie et vous entendrez le message de confirmation vocal « Pairing successful, connected ». *

4. Pour supprimer la connexion, maintenez la touche de **connexion Bluetooth** sur la Cornerstone Glow enfoncée. Vous entendrez le message de confirmation vocal « Disconnected ». *

Connexion de deux enceintes Cornerstone Glow

Remarque : Assurez-vous que les enceintes ne sont pas déjà jumelées via Bluetooth individuellement à un autre appareil (décrit ci-dessus). Si l'une des enceintes est jumelée, maintenez la touche de **connexion Bluetooth** afin de la déjumeler, puis suivez les étapes ci-dessous.

1. Maintenez les touches d'alimentation des enceintes Cornerstone Glow enfoncées afin de les mettre sous tension. Vous entendrez le message de confirmation vocal « Power On ».
2. Appuyez sur la touche **Link** de chaque enceinte Cornerstone Glow. Les enceintes essayeront de se jumeler et émettront une tonalité intermittente. Une fois que la connexion est établie, vous entendrez le message de confirmation vocal « Pairing successful, connected » suivi de « Left channel » provenant de l'enceinte gauche et « Right channel » provenant de l'enceinte droite. *

Cela peut prendre jusqu'à 2 minutes lors de la première connexion des deux enceintes. Une fois la première connexion établie, les enceintes prendront seulement quelques secondes à se reconnecter lorsqu'elles se trouveront à proximité l'une de l'autre.

Remarque : Les enceintes Cornerstone Glow doivent être à moins de 9,1 m l'une de l'autre pour se connecter correctement.

3. Sur l'enceinte gauche, la **DEL Bluetooth** clignotera. Appuyez sur la touche de **connexion Bluetooth** afin de lancer le jumelage.

Remarque : L'enceinte gauche sera l'enceinte « maître », et sera également l'enceinte à partir de laquelle la portée Bluetooth sera déterminée.

4. Accédez à l'écran de configuration de votre appareil Bluetooth, recherchez **Cornerstone Glow** et appuyez sur Connecter. Vous entendrez le message de confirmation vocal « Connected ». *

Remarque : Si la connexion ne peut être établie, sélectionnez « Oublier cet appareil » pour la **Cornerstone Glow** sur votre appareil Bluetooth et lancer à nouveau le jumelage.

5. Pour supprimer la connexion, maintenez la touche **Link** de la Cornerstone Glow « maître » pendant 2 secondes. Vous entendrez le message de confirmation vocal « Disconnected ». *

Remarque : Lorsque les deux enceintes sont connectées, maintenez la touche d'alimentation sur l'enceinte « maître » afin de les mettre hors tension. Afin de mettre hors tension uniquement l'enceinte « esclave », appuyez et maintenez enfoncée la touche d'alimentation de cette enceinte. Les enceintes se reconnecteront automatiquement la prochaine fois qu'elles seront toutes les deux mises sous tension.

* **Astuce :** Si vous souhaitez désactiver (ou activer) les messages vocaux, appuyez simultanément sur les touches de **connexion Bluetooth** et **Link**.

Guida rapida (Italiano)

Introduzione

Grazie per aver acquistato il Cornerstone Glow di ION Audio! Il Cornerstone Glow è un altoparlante da esterni resistente all'acqua dotato di batteria ricaricabile. Grazie alla tecnologia Bluetooth è possibile ascoltare la propria musica preferita senza fili mentre si lavora in giardino, durante una festa o mentre ci si rilassa a bordo piscina.

1. Assicurarsi che tutti gli elementi elencati in **Contenuti della confezione** siano presenti.
2. Leggere attentamente il *Istruzioni di sicurezza e garanzia* del prodotto prima di utilizzarlo.
3. Assicurarsi di aver caricato al massimo la batteria prima del primo utilizzo per garantire la massima durata della batteria stessa.

Contenuti della confezione

Se viene acquistato un altoparlante singolo:

1 Cornerstone Glow
 1 Adattatore di ricarica
 Guida rapida
 Istruzioni di sicurezza e garanzia

Se acquistati in confezione doppia:

2 Cornerstone Glows
 2 Adattatori di ricarica
 Guida rapida
 Istruzioni di sicurezza e garanzia

Assistenza

Per le ultime informazioni in merito a questo prodotto (documentazione, specifiche tecniche, requisiti di sistema, informazioni sulla compatibilità, ecc.) e per effettuarne la registrazione, recarsi alla pagina ionaudio.com.

Per ulteriore assistenza sul prodotto, recarsi alla pagina ionaudio.com/support.

Batterie ricaricabili

Le batterie ricaricabili al piombo-acido sono dello stesso tipo di quelle utilizzate nelle automobili. Come nel caso della batteria dell'auto, la maniera in cui si utilizza questa batteria ha un notevole impatto sulla sua vita utile. Con un utilizzo adeguato, una batteria al piombo-acido può durare per anni. Ecco alcune raccomandazioni per garantire la massima durata dalla batteria interna.

Utilizzo generico Caricare a fondo il prodotto prima dell'uso.
 Caricare a fondo il prodotto prima di riporlo.

Come riporre l'apparecchio Per la massima longevità del prodotto, evitare di riporlo a temperature eccessivamente elevate (superiori a 32°C/90°F) o eccessivamente fredde (meno di 0°C/32°F).

L'impianto audio può essere lasciato collegato. Così facendo la batteria non si sovraccarica.

Se si lascia il livello della batteria basso e non la si ricarica per 6 mesi, potrebbe perdere capacità in via permanente.

Riparazioni Se la batteria non si carica, contattare il dipartimento parti di ricambio alla pagina ionaudio.com.

Come eliminare l'apparecchio Recarsi con l'apparecchio presso un centro di riciclaggio oppure eliminarlo in conformità con le normative locali.

Utilizzo all'aperto e cura

Sebbene il Cornerstone Glow sia impermeabile e in grado di sopportare eventuali schizzi d'acqua, leggere attentamente i consigli di cui sotto per ottenere le migliori prestazioni dal Cornerstone Glow:

- Il Cornerstone Glow deve essere utilizzato unicamente all'aperto, con prese di alimentazione o prolunghe dalla tensione nominale specifica per un utilizzo all'aperto.
- Portare il Cornerstone Glow all'interno in caso di maltempo.
- Non collocare il Cornerstone Glow in acqua.
- Non collegare il adattatore di ricarica al Cornerstone Glow in un ambiente bagnato. Assicurarsi che l'ingresso adattatore di ricarica, il adattatore di ricarica e la presa di alimentazione siano completamente asciutti prima di effettuare qualsiasi collegamento.
- **Avvertenza:** mantenere qualsiasi dispositivo non impermeabile (telefono, lettore musicale, ecc.) in un luogo asciutto dove non sia interessato dall'acqua rischiando di causare scosse elettriche.

Caratteristiche

1. **Power:** Tenere premuto questo tasto per accendere e spegnere il Cornerstone Glow. Il LED si illumina di rosso quando la batteria è in carica e si spegne quando la batteria è carica o quando l'adattatore non è collegato.

Nota bene: se non viene riprodotto alcun audio e i LED sono spenti, il Cornerstone Glow si spegnerà dopo 30 minuti.

2. **Bluetooth Connect (collegamento Bluetooth):** Premere questo tasto per avviare il collegamento del Bluetooth. Il LED lampeggia lentamente di colore

blu quando l'altoparlante è acceso, lampeggia rapidamente durante la ricerca Bluetooth ed è fisso quando il Bluetooth è collegato.

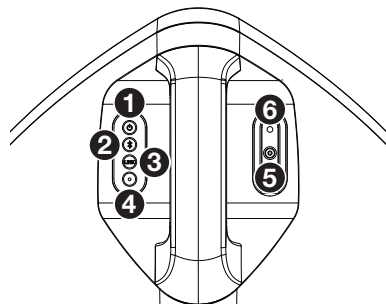
3. **Link:** Premere questo tasto per collegare due Cornerstone Glow. Il LED lampeggia rapidamente durante la ricerca di un altro Cornerstone Glow ed è fisso quando collegato a un altro Cornerstone Glow.

4. **Modalità di illuminazione:** Premere questo tasto per scorrere tra le modalità di illuminazione.

- **Circolo cromatico:** le luci si accendono lentamente e passano ciclicamente da un colore all'altro. Tenere premuto il tasto di modalità luminosi per congelare le luci su un colore specifico.
- **Beat Sync:** le luci reagiscono al battito della musica.
- **Colore fisso:** le luci sono accese in maniera fissa di un solo colore. Premere nuovamente il tasto Light Mode per passare da un colore all'altro: **blu, verde, rosso, acqua, giallo, viola, bianco**, e **Off** (predefinito quando il Cornerstone Glow viene acceso la prima volta).

5. **Ingresso adattatore di ricarica:** Inserire a questo livello l'adattatore di ricarica in dotazione per caricare la batteria del Cornerstone Glow.

6. **Reset:** se il Cornerstone Glow si comporta in maniera anomala, spegnere l'apparecchio collocando una graffetta in questo foro e premendo delicatamente fino allo spegnimento. Procedere in questo modo solo dopo aver tentato di riavviare il Cornerstone Glow utilizzando il tasto di accensione.



Accoppiamento e collegamento del Bluetooth

Collegamento a un Cornerstone Glow

1. Accendere il Cornerstone Glow tenendo premuto il tasto di alimentazione. Si sentirà "Power On" a conferma. *
2. Premere il tasto **Bluetooth Connect** per entrare in modalità di collegamento—il **LED Bluetooth** lampeggia rapidamente e si sente "Pairing" (collegamento in corso) a indicarlo. *
3. Navigare nella schermata di configurazione Bluetooth del dispositivo, trovare "**Cornerstone Glow**" e collegarlo.

Nota bene: in caso di problemi di collegamento, selezionare "Forget this Device" (Dimentica questo dispositivo) sul dispositivo Bluetooth e cercare di collegarlo di nuovo. Se il dispositivo Bluetooth non è in grado di collegarsi al Cornerstone Glow, tenere premuto il tasto Bluetooth Connect a livello dell'altoparlante per interrompere precedenti collegamenti Bluetooth e azzerare il modulo Bluetooth. Una volta collegato, il LED Bluetooth si illumina fisso e a conferma si sente "Pairing successful, connected" (collegamento avvenuto, collegato). *

4. Per scollegarlo, tenere premuto il tasto **Bluetooth Connect** sul Cornerstone Glow. Si sentirà "Disconnected" (scollegato) a conferma. *

Collegamento di due Cornerstone Glow

Nota bene: assicurarsi che gli altoparlanti non siano già collegati tramite Bluetooth in modalità singola (descritta in precedenza). Se uno di essi è collegato, tenere premuto il tasto **Bluetooth Connect** per scollegarlo e seguire i passaggi di cui sotto.

1. Accendere ciascun Cornerstone Glow tenendo premuto il rispettivo tasto di alimentazione. Si sentirà "Power On" a conferma.
2. Premere il tasto **Link** su ciascun Cornerstone Glow. Gli altoparlanti si cercheranno a vicenda riproducendo un suono intermittente. Una volta che la coppia stereo è collegata, si sentirà "Pairing successful, connected" (Collegamento avvenuto, collegato), seguito da "Left channel" (Canale sinistro) e "Right channel" (Canale destro) sui rispettivi altoparlanti. *

La prima volta che si collegano due altoparlanti, questo processo può richiedere fino a 2 minuti. Gli altoparlanti collegati in precedenza si ricollegheranno in pochi secondi se accesi l'uno a portata dell'altro.

Nota bene: per collegarsi correttamente, i Cornerstone Glow si devono trovare entro 9,1 m (30') l'uno dall'altro.

3. Sull'altoparlante di sinistra, il **LED Bluetooth** lampeggia. Premere il tasto **Bluetooth Connect** per entrare in modalità di collegamento Bluetooth.

Nota bene: l'altoparlante di sinistra sarà l'altoparlante "master", nonché l'unità dalla quale sarà determinata la portata del Bluetooth.

4. Navigare nella schermata di configurazione Bluetooth del dispositivo, trovare "**Cornerstone Glow**" e collegarlo. Si sentirà "Connected" (Collegato) a conferma. *

Nota bene: in caso di problemi di collegamento, selezionare "Forget this Device" (Dimentica questo dispositivo) per il **Cornerstone Glow** sul dispositivo Bluetooth e cercare di collegarlo di nuovo.

5. Per annullare il collegamento, tenere premuto il tasto **Link** sul Cornerstone Glow "master" per 2 secondi. Si sentirà "Disconnected" (scollegato) a conferma. *

Nota bene: quando due altoparlanti sono collegati, tenere premuto il tasto di alimentazione sull'altoparlante "master" per spegnere entrambi. Se si desidera spegnere solo l'altoparlante "slave", tenere premuto il tasto di alimentazione su quell'altoparlante. La prossima volta in cui entrambi saranno accesi, gli altoparlanti si collegheranno nuovamente automaticamente.

* **Suggerimento:** se si desidera disattivare (o attivare) i messaggi vocali, premere contemporaneamente i tasti **Bluetooth Connect** e **Link**.

Schnellstart-Anleitung (Deutsch)

Einführung

Vielen Dank für den Kauf des ION Audio Cornerstone Glow! Cornerstone Glow ist ein wasserfester Lautsprecher mit einem wiederaufladbaren Akku für den Einsatz im Freien. Ausgestattet mit Bluetooth-Technologie können Sie Ihre Lieblingsmusik bei der Gartenarbeit, bei Partys oder beim Entspannen am Pool drahtlos hören.

1. Stellen Sie sicher, dass alle im **Lieferumfang** aufgelisteten Teile in der Verpackung enthalten sind.
2. Lesen Sie die *Sicherheitshinweise und Garantieinformationen* bevor sie das Produkt verwenden.
3. Stellen Sie sicher, dass die Batterie vor der ersten verwendung vollständig aufgeladen ist, um eine maximale Batterielebensdauer zu erzielen.

Lieferumfang

Beim Kauf eines einzelnen Lautsprechers:

1 Cornerstone Glow
1 Netzteil
Schnellstart-Anleitung
Sicherheitshinweise und Garantieinformationen

Beim Kauf eines Lautsprecherpaares:

2 Cornerstone Glows
2 Netzteile
Schnellstart-Anleitung
Sicherheitshinweise und Garantieinformationen

Kundendienst

Für die neuesten Informationen zu diesem Produkt (Dokumentation, technische Daten, Systemanforderungen, Informationen zur Kompatibilität etc.) und zur Produktregistrierung besuchen Sie bitte: ionaudio.com.

Für zusätzlichen Produkt-Support besuchen Sie ionaudio.com/support.

Wiederaufladbare Batterien

Bei wiederaufladbaren Bleibatterien handelt es sich um die gleiche Art von Batterien, die in Autos verwendet werden. Und wie bei Ihrer Autobatterie ist es auch für die Nutzungsdauer dieser Batterie von äußerster Wichtigkeit, wie sie verwendet wird. Bei vorschriftsmäßigem Gebrauch und richtiger Pflege kann eine Bleibatterie jahrelang halten. Lesen Sie die nachstehenden Empfehlungen, um aus der eingebauten Batterie das Beste herauszuholen.

Allgemeine Verwendung

Laden Sie den Akku vollständig auf, bevor Sie ihn verwenden.

Laden Sie den Akku nach jedem Gebrauch vollständig auf.

Aufbewahrung

Lagern Sie das Produkt nie bei extrem warmen (mehr als 32°C/90°F) oder übermäßig kalten (weniger als 0°C/32°F) Temperaturen, um die optimale Langlebigkeit zu erzielen.

Sie können Ihr Sound-System angesteckt lassen. Der Akku wird dabei nicht überladen.

Wenn Ihr Akku einen niedrigen Ladestand hat und Sie ihn 6 Monate lang nicht aufladen, kann er dauerhaft an Kapazität verlieren.

Reparatur

Wenn sich der Akku nicht aufladen lässt, kontaktieren Sie ION Audio über ionaudio.com.

Entsorgung

Bringen Sie das Gerät in ein Recyclingzentrum oder entsorgen Sie es entsprechend lokaler Verordnungen.

Einsatz im Freien und Pflege des Produkts

Obwohl der Cornerstone Glow wasserfest ist und Wasserspritzer vertragen kann, lesen Sie bitte die folgenden Tipps für die optimale Performance Ihres Cornerstone Glow:

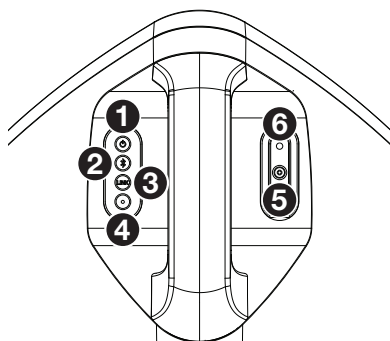
- Cornerstone Glow darf im Freien nur mit Steckdosen oder Verlängerungskabeln verwendet werden, die für den Einsatz im Freien geeignet sind.
- Bringen Sie Cornerstone Glow bei extremen Wetterbedingungen ins Haus.
- Bitte platzieren Sie den Cornerstone Glow nie in stehenden Gewässern.
- In einer nassen Umgebung schließen Sie bitte das Netzteil nicht an den Cornerstone Glow an. Stellen Sie sicher, dass der Netzteil-Eingang, der Netzteil und die Steckdose komplett trocken sind, bevor Sie irgendwelche Verbindungen herstellen.
- **Achtung:** Bewahren Sie alle nicht wasserdichten Geräte (Handys, Musik-Player etc.) an einem trockenen Ort auf, wo sie nicht von der Feuchtigkeit beeinträchtigt werden können und kein Risiko durch Stromschläge besteht.

Funktionen

1. **Ein-/Ausschalter:** Halten Sie diese Taste gedrückt, um den Cornerstone Glow ein- und auszuschalten. Die LED leuchtet rot, wenn der Akku aufgeladen wird und erlischt, wenn der Akku vollständig geladen ist oder kein Adapter angeschlossen ist.

Hinweis: Cornerstone Glow schaltet sich nach 30 Minuten automatisch aus, wenn kein Audiosignal wiedergegeben wird und die LEDs nicht leuchten.

2. **Bluetooth-Verbindung:** Drücken Sie diese Taste, um eine Bluetooth-Verbindung herzustellen. Die LED blinkt langsam und mit blauem Licht, wenn der Lautsprecher eingeschaltet ist. Sie blinkt schnell während der Bluetooth-Suche und leuchtet durchgehend, wenn das Gerät via Bluetooth verbunden ist.
3. **Link:** Drücken Sie diese Taste, um zwei Cornerstone Glow-Geräte miteinander zu verknüpfen. Die LED blinkt schnell während der Suche nach einem anderen Cornerstone Glow und leuchtet durchgehend, wenn das Gerät mit einem anderen Cornerstone Glow verbunden ist.
4. **Lichtmodus:** Drücken Sie diese Taste, um durch die Lichtmodi zu blättern.
 - **Farbwahl:** Die Lichter glühen langsam und wechseln die Farben. Halten Sie die Lichtmodustaste gedrückt, um die Lichter auf eine einzige Farbe einzustellen.
 - **Beat Sync:** Das Licht regiert auf den Takt der Musik.
 - **Durchgehend leuchtende LED:** Die Lichter leuchten durchgehend in einer Farbe. Drücken Sie die Lichtmodustaste erneut, um die Farben einzustellen: **Blau, Grün, Rot, Aqua, Gelb, Violett, Weiß** und **Aus** (Werkseinstellung, wenn Cornerstone Glow zum ersten Mal eingeschaltet wird).
5. **Ladeadaptereingang:** Stecken Sie den mitgelieferten Ladeadapter hier an, um den Akku des Cornerstone Glow aufzuladen.
6. **Zurücksetzen:** Wenn Cornerstone Glow nicht korrekt funktioniert, schalten Sie das Gerät aus, indem Sie eine Büroklammer in diese Öffnung bringen und sanft hineindrücken, bis sich das Gerät ausschaltet. Bevor Sie dies tun, sollten Sie jedoch versuchen, Cornerstone Glow mit dem Ein-/Ausschalter auszuschalten und anschließend wieder einzuschalten.



Bluetooth-Koppeln und Linking

Verbinden von einem Cornerstone Glow

1. Schalten Sie einen Cornerstone Glow ein, indem Sie den Ein-/Ausschalter gedrückt halten. Sie werden „Power On“ („Eingeschaltet“) als Bestätigung hören. *
2. Drücken Sie die Taste **Bluetooth-Verbindung**, um in den Koppel-Modus zu gelangen—die **Bluetooth-LED** blinkt schnell und Sie hören als Bestätigung „Pairing“ („Koppeln“). *
3. Navigieren Sie zum Setup-Bildschirm Ihres Bluetooth-Geräts, suchen Sie **Cornerstone Glow** und verbinden Sie die Geräte.

Hinweis: Wenn es zu Problemen bei der Verbindung kommt, wählen Sie am Bluetooth-Gerät „Dieses Gerät ignorieren“ und versuchen es erneut. Wenn Ihr Bluetooth-Gerät keine Verbindung mit dem Cornerstone Glow herstellen kann, halten Sie die Taste Bluetooth-Verbindung am Lautsprecher gedrückt, um frühere Bluetooth-Verbindungen zu trennen und das Bluetooth-Modul zurückzusetzen. Die Bluetooth-LED leuchtet dauerhaft, wenn eine Verbindung hergestellt ist und Sie hören als Bestätigung „Pairing successful, connected“ („Koppeln erfolgreich, Verbindung ist hergestellt“). *

4. Um zu trennen, halten Sie die **Bluetooth-Verbindungstaste** am Cornerstone Glow gedrückt. Sie werden als Bestätigung „Disconnected“ („Verbindung getrennt“) hören. *

Verbinden von zwei Cornerstone Glows

Hinweis: Stellen Sie sicher, dass die Lautsprecher nicht bereits im Einzelmodus via Bluetooth (wie oben beschrieben) verbunden sind. Wenn eines der Geräte verbunden ist, halten Sie die Taste **Bluetooth-Verbindung** gedrückt, um die Verbindung zu trennen und führen dann folgende Schritte aus.

1. Schalten Sie jeden Cornerstone Glow ein, indem Sie den jeweiligen Ein-/Ausschalter gedrückt halten. Sie werden „Power On“ („Eingeschaltet“) als Bestätigung hören.
2. Drücken Sie die **Link**-Taste auf jedem Cornerstone Glow. Die Lautsprecher werden einander suchen, während Sie einen intermittierenden Ton ausgeben. Sobald das Stereo-Paar erfolgreich verbunden ist, hören Sie „Pairing successful, connected“ („Koppeln erfolgreich, Verbindung ist hergestellt“), gefolgt von „Left channel“ („Linker Kanal“) und „Right channel“ („Rechter Kanal“) auf den entsprechenden Lautsprechern. * Wenn zwei Lautsprecher zum ersten Mal verbunden werden, kann dieser Vorgang bis zu 2 Minuten dauern. Lautsprecher, die zuvor verbunden wurden, werden in ein paar Sekunden automatisch neu verbunden, wenn sie in Reichweite voneinander sind.

Hinweis: Die Cornerstone Glows sollte innerhalb von 9,1 m (30') voneinander aufgestellt werden, um eine korrekte Verbindung herzustellen.

3. Die **Bluetooth-LED** am linken Lautsprecher wird blinken. Drücken Sie die **Bluetooth-Verbindungstaste**, um in den Bluetooth-Koppelmodus zu gelangen.

Hinweis: Der linke Lautsprecher wird der „Master“-Lautsprecher sein und das Gerät, von dem die Bluetooth-Reichweite aus bestimmt wird.

4. Navigieren Sie zum Setup-Bildschirm Ihres Bluetooth-Geräts, suchen Sie **Cornerstone Glow** und verbinden Sie die Geräte. Sie werden als Bestätigung „Connected“ („Verbindung hergestellt“) hören. *

Hinweis: Wenn es zu Problemen bei der Verbindung kommt, wählen Sie am Bluetooth-Gerät bei **Cornerstone Glow** „Dieses Gerät ignorieren“ und versuchen es erneut.

5. Um die Verbindung zu trennen, halten Sie die **Link**-Taste am Master-Cornerstone Glow 2 Sekunden lang gedrückt. Sie werden als Bestätigung „Disconnected“ („Verbindung getrennt“) hören. *

Hinweis: Wenn zwei Lautsprecher verknüpft sind, halten Sie den Ein-/Ausschalter am Master-Lautsprecher gedrückt, um beide Lautsprecher auszuschalten. Wenn Sie nur den „Slave“-Lautsprecher ausschalten möchten, halten Sie nur den Ein-/Ausschalter dieses Lautsprechers gedrückt. Die Lautsprecher werden automatisch erneut verknüpft, wenn sie das nächste Mal beide eingeschaltet werden.

* **Tipp:** Wenn Sie die Sprachanweisungen deaktivieren (oder aktivieren) möchten, drücken Sie gleichzeitig die Tasten **Bluetooth-Verbindung** und **Link**.



Allgemeinhinweis zur Konformitätserklärung: Hiermit erklären wir, daß sich das Gerät Cornerstone Glow in Übereinstimmung mit den grundlegenden Anforderungen der europäischen Richtlinie 1999/5/EG befindet. Die vollständige EG Konformitätserklärung kann unter folgender Adresse angefordert werden:

inMusic GmbH
Harkortstrasse 12-32
40880 Ratingen
Germany

Snelstartgids (Nederlands)

Introductie

Bedankt voor uw aanschaf van de Cornerstone Glow van ION Audio! Cornerstone Glow is een waterdichte buitenluidspreker met een oplaadbare batterij. Dankzij zijn Bluetooth-technologie kunt u draadloos genieten van uw favoriete muziek terwijl u werkt in de tuin, een tuinkeestje geeft of uitrust aan het zwembad.

1. Zorg ervoor dat alle artikelen, opgesomd in **Inhoud van de doos**, zich in de doos bevinden.
2. Lees de *Veiligheids-en garantie handleiding* vooraleer het product te gebruiken.
3. Zorg ervoor dat de accu voor het eerste gebruik volledig is opgeladen, voor een maximale levensduur van de accu.

Inhoud van de doos

Bij aankoop van een afzonderlijke luidspreker:

1 Cornerstone Glow
 1 Oplaadadapter
 Snelstartgids
 Veiligheids-en garantie handleiding

Bij aankoop als paar:

2 Cornerstone Glows
 2 Oplaadapters
 Snelstartgids
 Veiligheids-en garantie handleiding

Ondersteuning

Voor de laatste informatie over dit product (documentatie, technische specificaties, systeem vereisten, informatie over compatibiliteit, enz.) en productregistratie, bezoek ionaudio.com.

Voor aanvullende productondersteuning naar ionaudio.com/support.

Herlaadbare accu's

Oplaadbare loodzwavelzuuraccu's zijn van hetzelfde type dat gebruikt wordt in auto's. Zoals met de accu van uw auto wordt de levensduur ervan in grote mate bepaald door uw gebruik ervan. Bij een juist gebruik en behandeling kan een loodzwavelzuuraccu jaren meegaan. Hier zijn wat aanbevelingen voor het zo lang mogelijk laten meegaan van de interne accu.

Algemeen gebruik Laad de accu voor gebruik volledig op.
 Laad de accu na elk gebruik volledig op.

Opslag Voor een optimale levensduur mag u de accu niet in een te warme (meer dan 32°C/90°F) of te koude omgeving (minder dan 0°C/32°F) bewaren.
 Uw geluidssysteem mag aangesloten blijven. Dat zal de accu niet overladen.
 Als u het accuniveau laag houdt en 6 maanden lang niet herlaadt, dan kan zich een permanent capaciteitsverlies voordoen.

Herstellen Als de accu niet wil opladen, neem dan contact op met ION Audio op ionaudio.com.

Verwijdering Breng de accu naar een recyclagecentrum of verwijder hem conform de plaatselijke wetgeving.

Gebruik buitenshuis en onderhoud

Hoewel de Cornerstone Glow waterbestendig is en bestand is tegen opspattend water, vragen wij u toch de tips hieronder te volgen voor optimale prestaties van uw Cornerstone Glow:

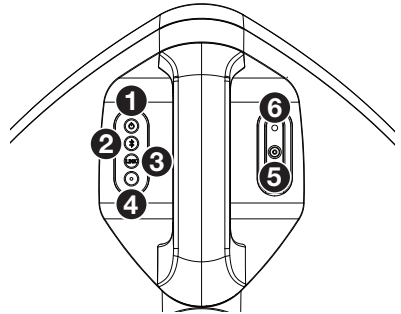
- Cornerstone Glow mag buiten alleen worden gebruikt met stopcontacten of verlengsnoeren die zijn goedgekeurd voor gebruik buitenshuis.
- Breng de Cornerstone Glow naar binnen bij slecht weer.
- De Cornerstone Glow niet plaatsen in stilstaand water.
- Sluit in een natte omgeving de oplaadadapter niet aan op de Cornerstone Glow. Controleer of de ingang oplaadadapter, de oplaadadapter en het stopcontact volledig droog zijn voordat u verbinding maakt.
- **Waarschuwing:** Bewaar alle apparaten die niet waterbestendig zijn (telefoons, muziekspelers, enz.) op een droge plaats waar ze niet kunnen worden aangetast door water en een risico van elektrische schokken kunnen veroorzaken.

Kenmerken

1. **Aan/uit:** druk op deze knop om de Cornerstone Glow aan en uit te zetten. De LED gaat rood branden wanneer de batterij aan het opladen is en gaat uit wanneer de batterij volledig is opgeladen of geen adapter is verbonden.

Opmerking: De Cornerstone Glow gaat automatisch uit na 30 minuten als geen audio wordt afgespeeld en als de leds niet branden.

2. **Bluetooth verbinden:** druk op deze knop om verbinding te maken via Bluetooth. De LED gaat langzaam blauw knipperen wanneer de luidspreker wordt ingeschakeld, gaat snel knipperen tijdens het zoeken met Bluetooth en blijft branden bij een geslaagde Bluetooth-verbinding.
3. **Koppelen:** druk op deze knop om twee Cornerstone Glow-luidsprekers aan elkaar te koppelen. De LED gaat snel knipperen bij het zoeken naar een andere Cornerstone Glow en blijft branden bij een geslaagde verbinding met een andere Cornerstone Glow.
4. **Verlichtingsmodus:** druk op deze knop om de verlichtingsmodi te doorlopen.
 - **Kleuren doorlopen:** De lichten gloeien en traag doorlopen de kleuren. Druk de lichtmodustoets in om de lichten op één kleur vast te zetten.
 - **Beat Sync:** De lichten reageren op het ritme van de muziek.
 - **Vaste kleur:** De lichten branden met een vaste kleur. Druk opnieuw op de modusknop om de kleuren te doorbladeren: **blauw, groen, rood, turquoise, geel, paars, wit en uit** (standaard wanneer de Cornerstone Glow voor het eerst wordt aangezet).
5. **Ingang oplaadadapter:** sluit hier de meegeleverde oplaadadapter aan om de accu van de Cornerstone Glow op te laden.
6. **Opnieuw instellen:** Als de Cornerstone Glow abnormaal werkt, zet dan het apparaat uit door in dit gaatje een paperclip te plaatsen en zachtjes te duwen tot het apparaat uitgaat. Probeer dit alleen nadat u eerst hebt geprobeerd om de Cornerstone Glow met de aan-/uitknop te heropstarten.



Koppelen en verbinden over Bluetooth

Verbinding met één Cornerstone Glow

1. De Cornerstone Glow inschakelen door de stroomknop ingedrukt te houden. U zult "Power On" ("Stroom aan") horen als bevestiging. *
2. Druk op de knop **Bluetooth verbinden** om de Verbindingsmodus in te schakelen. De **Bluetooth-led** zal snel knipperen en u hoort "Pairing" ("Koppelen...") om dit aan te geven. *
3. Ga naar het instelscherm van uw Bluetooth-apparaat, zoek naar **Cornerstone Glow** en maak verbinding.
Opmerking: Indien u problemen ondervindt bij het verbinden, selecteer dan "Dit apparaat vergeten" ("Forget this device") op uw Bluetooth-apparaat en probeer opnieuw verbinding te maken. Als uw Bluetooth-apparaat geen verbinding kan maken met de Cornerstone Glow, houd dan de knop Bluetooth Verbinden op de luidspreker ingedrukt om de vorige Bluetooth-verbindingen te verbreken en de Bluetooth-module opnieuw in te stellen. Bij een geslaagde verbinding blijft de led op de Cornerstone Glow branden en hoort u ter bevestiging "Pairing successful, connected" ("Koppeling geslaagd, verbonden"). *
4. Om de verbinding te verbreken, houdt u de knop **Bluetooth verbinden** op de Cornerstone Glow ingedrukt. U zult "Disconnected" ("Verbinding verbroken") horen als bevestiging. *

Twee Cornerstone Glows met elkaar verbinden

Opmerking: Controleer of de luidsprekers niet reeds in enkele modus over Bluetooth zijn verbonden. Als een van de luidsprekers is verbonden, houd dan de knop **Bluetooth Verbinden** ingedrukt om de verbinding te verbreken en volg daarna de onderstaande stappen.

1. Zet elke Cornerstone Glow aan door de aan-/uitknoppen ingedrukt te houden. U hoort "Power On" ("Stroom aan") ter bevestiging.
2. Druk op elke Cornerstone Glow op de **Koppelingsknop**. De luidsprekers gaan naar elkaar op zoek terwijl met tussenpozen een geluidssignaal weerklinkt. Zodra de koppeling van het stereopaar is geslaagd, hoort u "Pairing succesful, connected" ("Koppeling geslaagd, verbonden"), gevolgd door "Left channel" ("Linkerkanaal") en "Right channel" ("Rechterkanaal") op de respectievelijke luidsprekers. * Dit proces kan 2 minuten in beslag nemen de eerste keer dat twee luidsprekers worden verbonden. Luidsprekers die al eerder waren gekoppeld, zullen automatisch opnieuw koppelen binnen enkele seconden nadat ze binnen elkaars bereik worden ingeschakeld.
Opmerking: De Cornerstone Glows moeten zich voor een goede verbinding binnen de 9,1 m (30 ft) van elkaar bevinden.
3. Op de linkse luidspreker zal de **Bluetooth-led** knipperen. Druk op de knop **Bluetooth verbinden** om de Bluetooth verbindingsmodus in te schakelen.
Opmerking: De linkse luidspreker werkt als 'master'-luidspreker en als het apparaat waarvan het Bluetooth-bereik zal worden bepaald.
4. Ga naar het instelscherm van uw Bluetooth-apparaat, zoek naar **Cornerstone Glow** en maak verbinding. U zult "Connected" ("Verbonden") horen als bevestiging. *
Opmerking: Als u problemen ondervindt bij het verbinden, selecteer dan "Dit apparaat vergeten" ("Forget this device") voor **Cornerstone Glow** op uw Bluetooth-apparaat en probeer opnieuw verbinding te maken.
5. Druk de **Verbindingsknop** op de als "master" ingestelde Cornerstone Glow gedurende 2 seconden in om de verbinding te verbreken. U zult "Disconnected" ("Verbinding verbroken") horen als bevestiging. *
Opmerking: Wanneer twee luidsprekers met elkaar zijn gekoppeld, houd dan de aan-/uitknop van de "master"-luidspreker ingedrukt om beide luidsprekers uit te zetten. Als u alleen de "slave"-luidspreker uit wilt zetten, houd dan de aan-/uitknop van die luidspreker ingedrukt. Wanneer u ze de volgende keer allebei inschakelt, zullen de luidsprekers opnieuw met elkaar koppelen.

* **Tip:** Als u de gesproken aanwijzingen wilt uitschakelen (of inschakelen), druk dan gelijktijdig op de knoppen **Bluetooth verbinden** en **Koppelen**.

Appendix (English)

Technical Specifications

Speaker Output	20 watts (peak)
Driver Size	6.5" / 165 mm
Light Type	RGB LED
Charging Adapter	15V, 2000mA
Battery	Type: Built-in rechargeable 12V sealed lead-acid battery Battery Life: Up to 50 hours * Recharge Time: 5.5 hours with AC adapter
Supported Bluetooth Profile	A2DP
Bluetooth Range	Up to 100' / 30.5 m **
Linked Stereo Range between 2 Cornerstone Glows	Up to 30' / 9.1 m **
Water-Resistant Class	IPX Level 4
Dimensions (single unit, (width x depth x height))	13.82" x 10.43" x 10.43" 351 mm x 265 mm x 265 mm
Weight (single unit)	7.72 lbs. 3.5 kg

Specifications are subject to change without notice.

* Battery life may vary based on temperature, age, and volume usage of product.

** Bluetooth and wireless reception and range are affected by walls, obstructions, and movement. For optimal performance, place the product in the center of the room so it is unobstructed by walls, furniture, etc.

Trademarks & Licenses

ION Audio is a trademark of ION Audio, LLC, registered in the U.S. and other countries.

The *Bluetooth* word mark and logos are owned by the Bluetooth SIG, Inc. and any use of such marks by ION Audio is under license.

All other product names, company names, trademarks, or trade names are those of their respective owners.

ionaudio.com