



Insta Sound™

Quickstart Guide	English (3 – 6)
Guía de inicio rápido	Español (7 – 10)
Guide d'utilisation rapide	Français (11 – 14)
Guida rapida	Italiano (15 – 18)
Schnellstart-Anleitung	Deutsch (19 – 22)
Snelstartgids	Nederlands (23 – 26)
Appendix	English (27)

Quickstart Guide (English)

Introduction

Thank you for purchasing the Insta Sound. At ION, your entertainment is as important to us as it is to you. That's why we design our products with one thing in mind—to make your life more fun and more convenient.

Box Contents

(2) Insta Sound Speakers	(8) Screws
(2) Wall Mounts	Quickstart Guide
(2) Charging Adapters	Safety & Warranty Manual

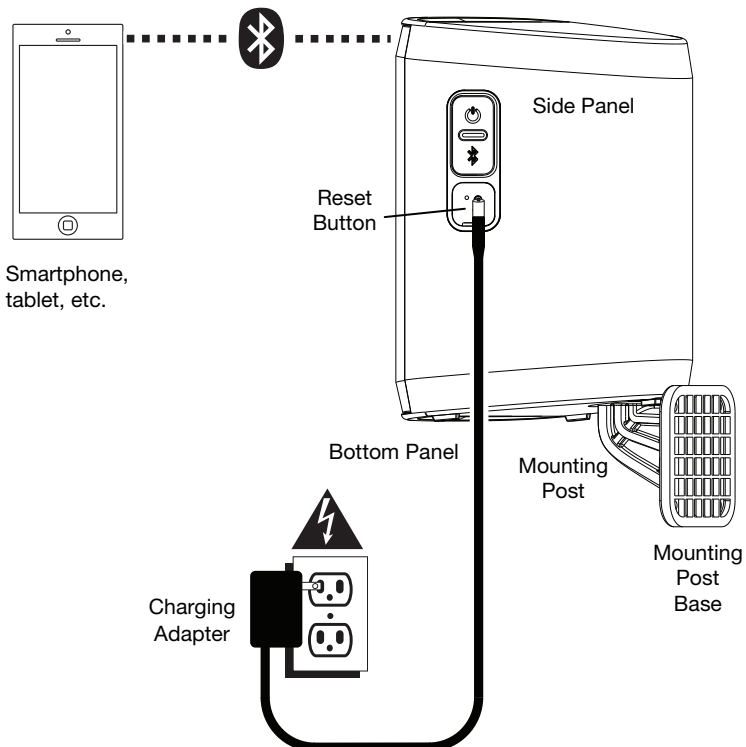
Support

For the latest information about this product (documentation, technical specifications, system requirements, compatibility information, etc.) and product registration, visit ionaudio.com.

For additional product support, visit ionaudio.com/support.

Setup

Items not listed under *Introduction > Box Contents* are sold separately.



Installation

Insta Sound may be used freestanding or mounted. When used freestanding, the feet on the bottom of the speaker allow Insta Sound to sit comfortably on any flat surface. To mount Insta Sound using the included wall mount, follow the instructions below.

To use Insta Sound with the included wall mount, first inspect the area where you would like to install the speakers. Confirm that the surface you are mounting Insta Sound on can safely hold the weight of the speaker. If you are unsure whether you can safely install Insta Sound in your desired location, please consult a professional contractor.

To install the wall mount:

Note: It is recommended to install the mount so that the post is pointing straight up. Since the speaker is designed to easily slide off/on the post, do not install with the post at an extreme angle, parallel with the ground, or pointing towards the ground as the speaker will slide off of the post and cause damage.

1. Insert screws into the 4 holes on the **wall mount base**. Fully tighten all screws so the wall mount base is flush with the surface before placing the speaker on the mount. **Do not** use the included screws to mount Insta Sound on surfaces such as concrete or drywall, as these may require special tools and/or hardware.
2. Slide Insta Sound onto the mount so that the **mount post** is fully inserted into the mounting hole on the bottom of the speaker. Make sure it is unobstructed on all sides for optimal performance.

Note: The posts have notches that match up with the grooves at the base of the hole on the speaker to help pivot/rotate the speaker to a fixed position/angle.

Outdoor Use and Care

Though Insta Sound is water-resistant and able to tolerate splashing water, please review the tips below to get the best performance from Insta Sound:

- Insta Sound must only be used outdoors with power outlets or extension cords that are rated for outdoor use.
- Bring Insta Sound indoors during extreme weather.
- Please do not place Insta Sound in standing water.
- Please do not connect the charging adapter to Insta Sound in a wet environment. Make sure the charging adapter input, charging adapter, and power outlet are all completely dry before making any connections.
- Make sure the connection between the prongs of the charging adapter and the power outlet is secure and sealed according to your power outlet's specifications.
- **WARNING:** Keep any non-water-resistant devices (phones, music players, etc.) in a dry place where they will not be affected by water and cause a risk of electric shock.

Stereo-Link™ and Bluetooth Connecting to Insta Sound

1. Power on each Insta Sound by pressing and releasing their power buttons. You will hear "Powering On" for confirmation. *
2. The 2 speakers will automatically initiate the wireless stereo linking process. The speakers will search for each other indicated by their blinking yellow LEDs. Once the stereo pair is successfully linked, you will hear "Connected", the yellow LEDs will be solid, and the "master" speaker's blue LED will blink to indicate it is in Bluetooth pairing mode.

This process may take up to 2 minutes the first time two speakers are linked. Speakers that were previously linked will relink automatically in seconds if powered on in range of one another.

Note: Insta Sound speakers should be within 30 ft. (9 m) of each other to Link properly.

3. When the stereo link is confirmed by the solid yellow LED, the blue LED on the "master" speaker will begin to blink to indicate that it is ready to pair with your Bluetooth device.

Note: The Left channel will be the "master" speaker, and the unit from which the Bluetooth range will be determined.

4. On your Bluetooth device, navigate to your Bluetooth settings menu, find **Insta Sound**, and connect. Once the Bluetooth connection is made, the blue LED will be lit solid. You will hear "Paired" for confirmation.

Note: If you experience trouble in connecting, select "Forget this Device" for **Insta Sound** on your Bluetooth device and try to connect again.

If your Bluetooth device is not able to connect to Insta Sound, while powered on, press and hold the **Bluetooth** button for 2 seconds to break previous Bluetooth connections. Press and hold the **Reset** button for 5 seconds to reset the device. This will clear the memory of existing paired Bluetooth devices.

Single Speaker Mode

If you want to use only 1 Insta Sound speaker, you can enter Single Speaker mode. While the unit is powered off, press and hold the **Power** button on the speaker. After the Insta Sound powers on, while still holding the **Power** button, press and hold the **Bluetooth** button for 2 seconds. The yellow LED will be unlit, and the Blue LED will blink to confirm the speaker is now in Single Speaker mode. Proceed to connect to Insta Sound in your Bluetooth device's Bluetooth menu. To revert back to Stereo mode, power the speaker off then back on.

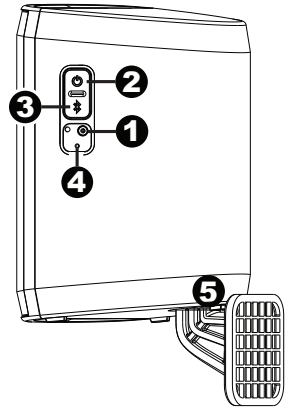
Features

Speaker (Side View)

1. **Charging Adapter Input:** Insert the included charging adapter here to charge the Insta Sound battery.

Important: Insta Sound should be fully charged prior to first use for maximum battery life.

2. **Power:** Press and release this button to power on Insta Sound. Press and hold this button for 1 second to power off Insta Sound.
3. **Bluetooth:** Press and hold this button to disconnect current Bluetooth connections.
Note: Insta Sound will automatically power off after 15 minutes if no audio is playing.
4. **Reset:** If Insta Sound is working abnormally, shut down the unit by pressing and holding the Reset button for 5 seconds. This will power the speaker off, and clear all previous Bluetooth connections.
5. **Mount:** Insert the wall mount post here.



LED Activity

Blinking Blue LED = Bluetooth pairing mode

Solid Blue LED = Connected to a Bluetooth device

Blinking Yellow LED = Stereo-Linking mode

Solid Yellow LED = Both speakers are Stereo-Linked

Blinking Red LED = Battery is low and needs to be recharged

Solid Red LED = The Battery Charging LED will be lit while the unit is charging and the red LED will turn off when charging has completed

Enabling/Disabling Voice Prompts

If you would like to disable or enable the voice prompts, while the speaker(s) is on, press the **Power** button and the **Bluetooth** button simultaneously. With the voice prompts disabled, LED feedback is still present.

Guía de inicio rápido (Español)

Introducción

Gracias por comprar el Insta Sound. En ION, su entretenimiento es tan importante para nosotros como para usted. Por eso es que diseñamos nuestros productos con una sola cosa en mente—hacer que su vida sea más divertida y cómoda.

Contenido de la caja

(2) Altavoces Insta Sound	(8) Tornillos
(2) Montajes para pared	Guía de inicio rápido
(2) Adaptadores de carga	Manual sobre la seguridad y garantía

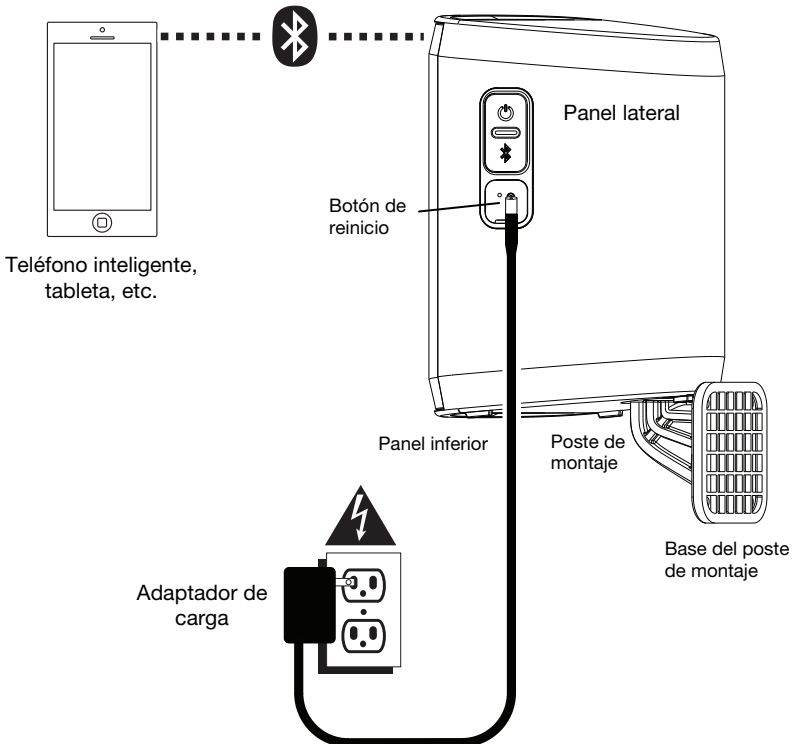
Soporte

Para obtener la información más reciente acerca de este producto (documentación, especificaciones técnicas, requisitos de sistema, información de compatibilidad, etc.) y registrarlo, visite ionaudio.com.

Para obtener soporte adicional del producto, visite ionaudio.com/support.

Instalación

Los elementos que no se enumeran en *Introducción* > *Contenido de la caja* se venden por separado.



Instalación

Los Insta Sound pueden utilizarse apoyados o montados. Cuando los utilice apoyados, las patas en su parte inferior le permiten a los Insta Sound asentarse cómodamente en cualquier superficie plana. Para montar los Insta Sound utilizando el montaje para pared incluido, siga las instrucciones a continuación.

Para utilizar los Insta Sound con el montaje para pared incluido, primero inspeccione el área en donde desea instalar los altavoces. Asegúrese de que la superficie en la que está montando los Insta Sound pueda soportar de forma segura el peso del altavoz. Si no está seguro si podrá instalar los Insta Sound de forma segura en la ubicación deseada, póngase en contacto con un contratista profesional.

Cómo instalar el montaje para pared:

Nota: Se recomienda instalar el montaje de manera que el poste quede apuntando verticalmente hacia arriba. Dado que el altavoz está diseñado para deslizarse con facilidad del poste, no lo instale en un poste con un ángulo agudo, paralelo al piso o apuntando hacia el piso ya que el altavoz podría zafarse del poste y causar daño.

1. Inserte los tornillos en los 4 orificios de la **base del montaje** para pared. Apriete completamente todos los tornillos de manera que la base del montaje para pared quede al ras con la superficie antes de colocar el altavoz en el montaje. **No** utilice los tornillos incluidos para montar los Insta Sound en superficies tales como concreto o yeso, ya que puede que se requieran herramientas y tornillería especiales.
2. Deslice el Insta Sound hacia el montaje de manera que el **poste de montaje** se inserte totalmente dentro del orificio de montaje en la parte inferior del altavoz. Asegúrese de que permanezca sin obstrucciones en todos sus lados para un desempeño óptimo.

Nota: Los postes tienen muescas que coinciden con las ranuras en la base del orificio del altavoz para ayudar a pivotar/rotar el altavoz a una posición/ángulo fijo.

Uso y cuidado a la intemperie

Aunque el Insta Sound es resistente al agua y capaz de tolerar salpicaduras, lea las sugerencias que se incluyen a continuación para obtener el mejor rendimiento del Insta Sound:

- El Insta Sound sólo puede usarse en exteriores con tomas de corriente o cables de prolongación aptos para el uso en exteriores.
- Traiga a los Insta Sound bajo techo durante condiciones meteorológicas extremas.
- No coloque el Insta Sound sobre agua estancada.
- No conecte el adaptador de carga al Insta Sound en un ambiente húmedo. Asegúrese de que la entrada para el adaptador de carga, el adaptador de carga y la toma de corriente estén completamente secos antes de realizar cualquier conexión.
- Asegúrese de que la conexión entre las espigas del adaptador de carga y la toma de corriente quede segura y sellada de acuerdo a las especificaciones de su toma de corriente.
- **ADVERTENCIA:** Coloque los dispositivos no resistentes al agua (teléfonos, reproductores de música, etc.) en un lugar seco donde no sean afectados por el agua y causen un riesgo de electrocución.

Conexión de Stereo-Link™ y Bluetooth con Insta Sound

1. Encienda cada Insta Sound pulsando y soltando sus botones de encendido. Escuchará "Power On" (Unidad encendida) como confirmación.*
2. Los 2 altavoces iniciarán de forma automática el proceso de enlace estéreo inalámbrico. Los altavoces se buscarán mutuamente indicándolo con sus LED amarillos intermitentes. Una vez que el par estéreo esté exitosamente enlazado, escuchará "Connected" (Conectado), los LED amarillos permanecerán encendidos constantemente y el LED azul del altavoz "maestro" parpadeará para indicar que se encuentra en modo de apareamiento Bluetooth.

Este proceso puede llevar hasta 2 minutos la primera vez que se realiza el enlace. Los altavoces que estuvieron enlazados previamente volverán a enlazarse automáticamente en unos pocos segundos si se encienden estando dentro de sus mutuos alcances.

Nota: Los Insta Sound deben encontrarse a menos de 9 m (30 pies) de cada uno para enlazarse correctamente.

3. Cuando el enlace exterior sea confirmado por el LED amarillo permanente, el LED azul del altavoz "maestro" comenzará a parpadear para indicar que está listo para aparearse con su dispositivo Bluetooth.

Nota: El canal izquierdo será el altavoz "maestro" y la unidad desde la cual se determinará el rango de Bluetooth.

4. En su dispositivo Bluetooth, navegue hasta el menú de ajustes de Bluetooth busque **Insta Sound**, y conéctese a él. Una vez realizada la conexión Bluetooth el LED se encenderá permanentemente con luz azul. Escuchará "Paired" (Apareado) como confirmación.

Nota: Si experimenta problemas para conectarse, seleccione "Olvidar este Dispositivo" (Forget this Device) para el **Insta Sound** en su dispositivo Bluetooth e intente conectarse nuevamente.

Si su dispositivo Bluetooth no es capaz de conectarse con Insta Sound, estando encendido, mantenga pulsado el botón **Bluetooth** durante 2 segundos para desconectar conexiones Bluetooth previas. Mantenga pulsado el botón **Reset** durante 5 segundos para apagar el dispositivo. Esto borrará los dispositivos Bluetooth previamente apareados de la memoria.

Modo de altavoz individual

Si sólo desea utilizar 1 altavoz Insta Sound, puede entrar al modo de altavoz individual. Con la unidad apagada, mantenga pulsado el botón **Power** del altavoz. Una vez encendido el Insta Sound, con el botón **Power** presionado, mantenga pulsado el botón **Bluetooth** durante 2 segundos. El LED amarillo estará apagado y el LED azul parpadeará para confirmar que el altavoz ahora se encuentra en modo de altavoz individual. Proceda a conectarse a Insta Sound en el menú de Bluetooth de su dispositivo Bluetooth. Para regresar al modo estéreo, apague el altavoz y luego enciéndalo.

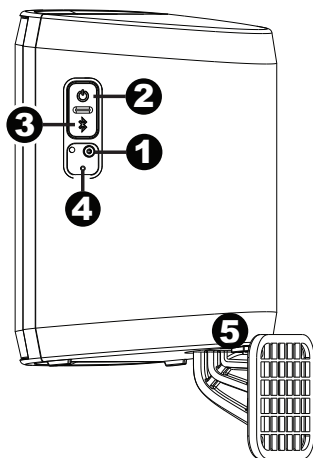
Características

Panel lateral

1. **Entrada del adaptador de carga:** Inserte aquí el adaptador de carga incluido para cargar la batería del Insta Sound.

Importante: El Insta Sound debe recargarse en su totalidad antes del primer uso para maximizar la vida útil de la batería.

2. **Encendido:** Pulse y suelte este botón para encender el Insta Sound. Mantenga pulsado este botón durante 1 segundo para apagar el Insta Sound.
3. **Bluetooth:** Mantenga pulsado este botón para desconectar las conexiones Bluetooth actuales.
Nota: El Insta Sound se apagará luego de 15 minutos sin reproducir ningún audio.
4. **Reinicio:** Si el Insta Sound está funcionando de forma anormal, apague la unidad manteniendo pulsado el botón Reset durante 5 segundos. Esto apagará el altavoz y borrará todas las conexiones Bluetooth anteriores.
5. **Montaje (parte inferior):** Inserte aquí el poste de montaje.



Actividad del LED

LED azul intermitente = Modo de apareamiento de Bluetooth

LED azul permanente = Conectado a un dispositivo Bluetooth

LED amarillo intermitente = Modo de enlace estéreo

LED amarillo permanente = Ambos altavoces en enlace estéreo

LED rojo intermitente = La batería tiene poca carga y debe recargarse.

LED rojo permanente = El LED de batería en carga se enciende cuando la unidad se está cargando y el LED rojo se apagará cuando la carga está completa

Activación/Desactivación de los avisos de voz

Si desea activar o desactivar los avisos de voz, con el/los altavoz(es) encendido(s), pulse el botón **Power** y el botón **Bluetooth** simultáneamente. Cuando los avisos de voz están desactivados, las indicaciones del LED siguen funcionando.

Guide d'utilisation rapide (Français)

Présentation

Merci d'avoir fait l'acquisition de l'enceinte Insta Sound. Chez ION, votre divertissement est aussi important pour nous qu'il l'est pour vous. C'est pourquoi nous concevons nos produits avec une seule chose en tête — rendre la vie plus amusante et plus pratique.

Contenu de la boîte

(2) Enceintes Insta Sound	(8) vis
(2) Supports muraux	Guide d'utilisation rapide
(2) Adaptateurs de rechargement	Consignes de sécurité et informations concernant la garantie

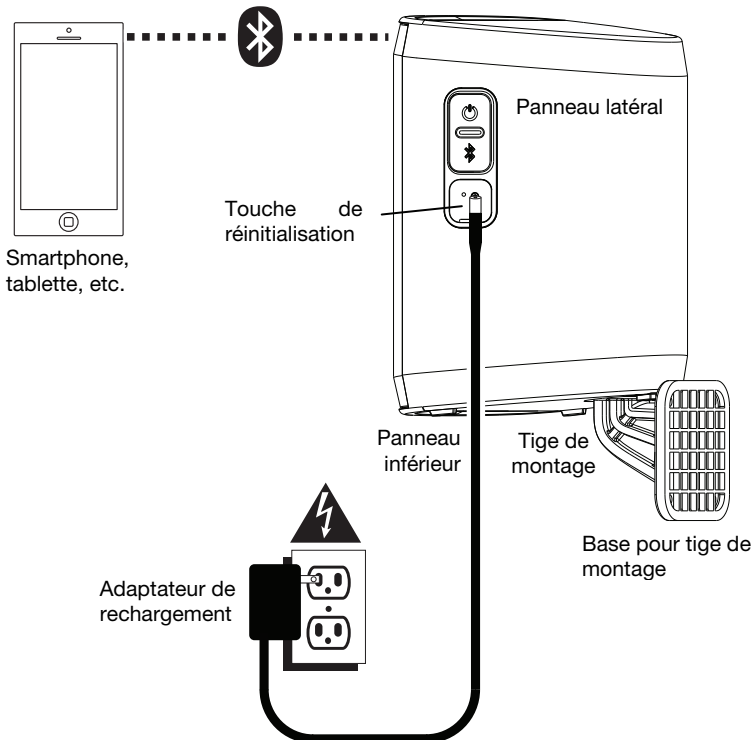
Assistance

Pour les toutes dernières informations concernant la documentation, les spécifications techniques, la configuration requise, la compatibilité et l'enregistrement du produit, veuillez visiter ionaudio.com.

Pour de l'assistance supplémentaire, veuillez visiter ionaudio.com/support.

Démarrage

Les éléments qui ne figurent pas dans le **Présentation > Contenu de la boîte** sont vendus séparément.



Installation

L'enceinte Insta Sound peut reposer sur ses pieds ou être montée au mur. Les pieds de l'enceinte Insta Sound permettent de la poser sur n'importe quelle surface plane. Pour monter l'enceinte Insta Sound au mur, utilisez le support mural fourni et suivez les instructions ci-dessous.

Avant de procéder à l'installation murale de l'enceinte Insta Sound, veuillez d'abord inspecter l'emplacement où vous souhaitez installer l'enceinte. Veuillez vous assurer que la surface de montage peut soutenir le poids de l'enceinte en toute sécurité. Si vous n'êtes pas certain de pouvoir installer l'enceinte à l'emplacement désiré en toute sécurité, veuillez faire appel à un installateur professionnel.

Pour installer le support mural :

Remarque : Il est recommandé d'installer la base de manière à ce que la tige pointe vers le haut. Comme l'enceinte est conçue pour glisser facilement de la tige, n'installez pas la tige à un angle extrême, parallèle au sol, ou pointant vers le sol, car elle pourrait glisser de la tige et causer des dommages.

1. Insérez les vis dans les 4 trous de la **base du support** mural. Veuillez serrer toutes les vis du support mural afin que la base du support soit au ras de la surface avant de placer l'enceinte sur le support. **Veillez ne pas utiliser** les vis fournies pour le montage de l'enceinte sur des surfaces comme le béton ou les cloisons sèches, car celles-ci peuvent nécessiter des outils et/ou des matériaux spéciaux.
2. Faites glisser l'enceinte Insta Sound sur le support de sorte que la **tige de montage** soit entièrement insérée dans l'embase de fixation sous l'enceinte. Veuillez vous assurer que tous les côtés de l'enceinte soient libres afin d'obtenir des résultats optimaux.

Remarque : Les tiges ont des encoches qui correspondent aux rainures sur la base du trou de l'enceinte afin qu'elle puisse être pivoter/turner selon une position ou un angle fixe.

Utilisation extérieure et entretien

Bien que le Insta Sound soit résistant à l'eau et tolère les éclaboussures, les conseils ci-dessous qui vous permettront de tirer le maximum de votre Insta Sound :

- L'enceinte Insta Sound doit être utilisée à l'extérieur uniquement avec une prise secteur ou un câble prolongateur qui sont conçus pour une utilisation extérieure.
- L'enceinte Insta Sound doit être rentrée à l'intérieur lors de conditions météorologiques extrêmes.
- Veuillez ne pas placer le Insta Sound dans l'eau stagnante.
- Veuillez ne pas utiliser l'adaptateur de rechargement avec le Insta Sound lorsqu'il se trouve dans un environnement humide. Veuillez vous assurer que l'entrée pour adaptateur de rechargement, l'adaptateur de rechargement et la prise secteur soient tous complètement secs avant d'effectuer tout raccordement.
- Veuillez vous assurer que la connexion entre les broches de l'adaptateur de rechargement et la prise secteur est sécuritaire et scellée selon les spécifications de la prise secteur utilisée.
- **MISE EN GARDE :** Gardez tout appareil non étanche (téléphones, lecteurs, etc.) dans un endroit sec à l'abri des éclaboussures et des risques de décharges électriques.

Connexion Bluetooth et raccordement Stereo-Link™

1. Mettez chaque enceinte Insta Sound sous tension en appuyant et en relâchant sa touche d'alimentation. Vous entendrez le message de confirmation vocal « Powering On ».*
2. Les deux enceintes lanceront automatiquement le processus de raccordement sans fil stéréo. Elles essayeront de se connecter l'une à l'autre comme indiqué par le clignotement de DEL jaunes. Une fois la connexion établie, vous entendrez le message de confirmation vocal « Connected », les DEL jaunes cesseront de clignoter, et la DEL bleue de l'enceinte « maître » clignotera afin d'indiquer qu'elle est en mode de jumelage Bluetooth.

Cela peut prendre jusqu'à 2 minutes lors de la première connexion. Une fois la première connexion établie, les enceintes prendront seulement quelques secondes à se reconnecter lorsqu'elles se trouveront à proximité l'une de l'autre.

Remarque : Les enceintes Insta Sound doivent être à moins de 9 m l'une de l'autre pour se connecter correctement.

3. Lorsque le lien stéréo est établi, les DEL jaunes cessent de clignoter et la DEL bleue de l'enceinte « maître » clignote afin d'indiquer que l'enceinte est prête à être jumeler à votre appareil Bluetooth.

Remarque : L'enceinte gauche sera l'enceinte « maître », et sera également l'enceinte à partir de laquelle la portée Bluetooth sera déterminée.

4. Accédez au menu des réglages Bluetooth de votre appareil, recherchez **Insta Sound**, et appuyez sur Connecter. Lorsque la connexion Bluetooth est établie, la DEL bleue cesse de clignoter. Vous entendrez le message de confirmation vocal « Paired ».

Remarque : Si la connexion ne peut être établie, sélectionnez « Oublier cet appareil » pour la **Insta Sound** sur votre appareil Bluetooth et lancer à nouveau le jumelage.

Si votre appareil Bluetooth ne parvient pas à se jumeler à l'enceinte Insta Sound, maintenez la touche de connexion **Bluetooth** de l'enceinte enfoncée alors qu'elle est sous tension pendant 2 secondes afin de supprimer la connexion à d'autres appareils Bluetooth. Maintenez la touche de **réinitialisation** enfoncée pendant 5 secondes. Ceci permet de supprimer tous les appareils Bluetooth jumelés mémorisés.

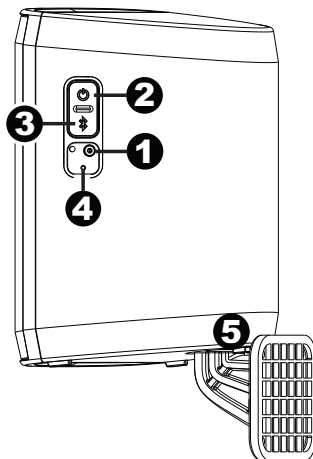
Mode mono

Si vous souhaitez n'utiliser qu'une enceinte Insta Sound, vous pouvez utiliser le mode mono. Alors que l'enceinte est hors tension, maintenez sa **touche d'alimentation** enfoncée. Tout en maintenant la **touche d'alimentation** enfoncée, lorsque l'enceinte Insta Sound est sous tension, enfoncez la touche **Bluetooth** pendant 2 secondes. La DEL jaune sera éteinte, et la DEL bleue clignotera afin de confirmer que l'enceinte est en mode mono. Accédez à l'écran de configuration de votre appareil Bluetooth et relancez le jumelage. Pour revenir en mode stéréo, mettez l'enceinte hors tension et de nouveau sous tension.

Caractéristiques

Panneau latéral

1. **Entrée pour adaptateur de rechargement** : Insérez l'adaptateur de rechargement inclus à cette entrée pour recharger la batterie du Insta Sound.
Important : Veuillez vous assurer d'avoir complètement chargé la batterie de l'enceinte Insta Sound avant la première utilisation afin d'augmenter sa durée de vie.
2. **Touche d'alimentation** : Appuyer et relâcher cette touche permet de mettre la Insta Sound sous tension. Maintenir cette touche enfoncée pendant 1 seconde permet de mettre la Insta Sound hors tension.
3. **Bluetooth** : Maintenir cette touche enfoncée permet de supprimer les connexions Bluetooth.
Remarque : La Insta Sound se met automatiquement hors tension lorsqu'aucun signal audio ne joue durant plus de 15 minutes.
4. **Réinitialisation** : En cas de fonctionnement anormal, mettez la Insta Sound hors tension en maintenant la touche de réinitialisation enfoncée pendant 5 secondes. Ceci met l'enceinte hors tension et supprime toutes les connexions Bluetooth existantes.
5. **Embase de fixation (partie inférieure)** : Insérez la tige de montage du support dans l'embase.



Légende des indicateurs DEL

DEL bleue clignotante = mode de jumelage

DEL bleue fixe = appareil Bluetooth jumelé

DEL jaune clignotante = mode raccordement Stereo-Link

DEL jaune fixe = raccordement Stereo-Link des deux enceintes établi

DEL rouge clignotante = La batterie est faible et a besoin d'être rechargée

Activation et désactivation des messages vocaux

Si vous souhaitez désactiver ou activer les messages vocaux, appuyez simultanément sur la **touche d'alimentation** et la touche **Bluetooth** alors que l'enceinte ou les enceintes sont sous tension. Lorsque les messages vocaux sont désactivés, les indicateurs DEL fonctionnent toujours.

Guida rapida (Italiano)

Introduzione

Grazie per aver acquistato l'Insta Sound. Per noi di ION, il tuo divertimento è importante quanto lo è per te. Ecco perché progettiamo i nostri dispositivi con un unico obiettivo in mente: rendere la tua vita più comoda e divertente.

Contenuti della confezione

(2) Altoparlanti Insta Sound	(8) Viti
(2) Dispositivi di montaggio a parete	Guida rapida
(2) Adattatori di ricarica	Istruzioni di sicurezza e garanzia

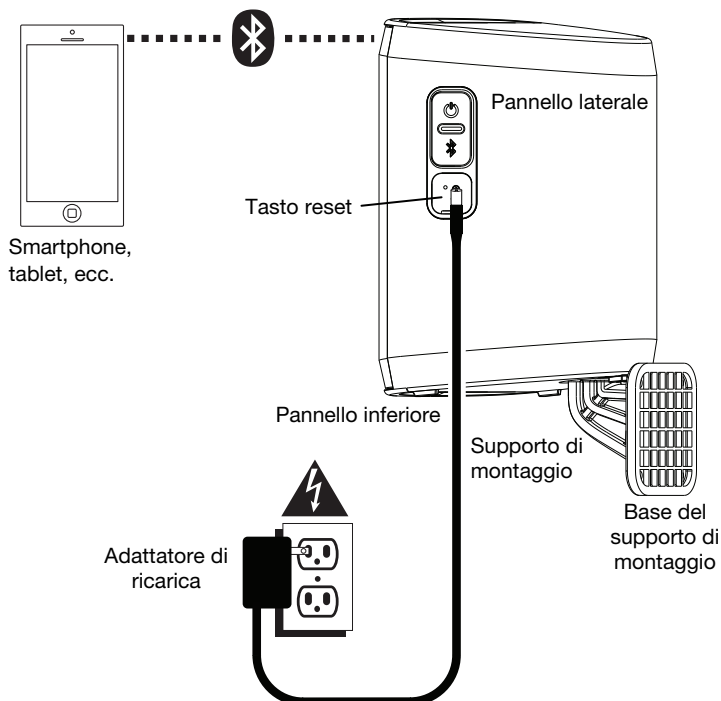
Assistenza

Per le ultime informazioni in merito a questo prodotto (documentazione, specifiche tecniche, requisiti di sistema, informazioni sulla compatibilità, ecc.) e per effettuarne la registrazione, recarsi alla pagina ionaudio.com.

Per ulteriore assistenza sul prodotto, recarsi alla pagina ionaudio.com/support.

Configurazione

Elementi non elencati sotto *Introduzione* > *Contenuti della confezione* sono venduti separatamente.



Installazione

Il Insta Sound può essere utilizzato in via indipendente o installato. Quando utilizzato in modo indipendente, i piedini posti sul fondo dell'altoparlante consentono al Insta Sound di essere collocato su qualsiasi superficie uniforme. Per montare il Insta Sound servendosi dei dispositivi di montaggio in dotazione, procedere come indicato nelle istruzioni seguenti.

Per utilizzare il Insta Sound con il dispositivo di montaggio a parete in dotazione, innanzitutto ispezionare l'area dove si desidera installare l'altoparlante. Verificare che la superficie su cui ci si accinge a montare il Insta Sound sia in grado di reggere in maniera sicura il peso dell'altoparlante. In caso di dubbio in merito alla possibilità di installare il Insta Sound in maniera sicura nel punto desiderato, consultare un professionista.

Per installare il dispositivo di montaggio a parete:

Nota bene: si raccomanda di installare il dispositivo di montaggio in modo tale che il montante sia rivolto verso l'alto. Poiché l'altoparlante è stato concepito per scorrere facilmente sul montante, non installare il montante a un'angolazione estrema, parallelo al pavimento o rivolto verso il terreno in quanto l'altoparlante scivolerebbe via dal montante stesso causando possibili danni.

1. Inserire le viti nei 4 fori presenti alla **base di montaggio**. Stringere a fondo tutte le viti in modo tale che la base del dispositivo di montaggio sia a livello con la superficie prima di collocarvi l'altoparlante. **Non** servirsi delle viti in dotazione per montare il Insta Sound su superfici quali cemento o cartongesso, in quanto possono richiedere attrezzi e/o viteria speciali.
2. Far scorrere il Insta Sound sul **montante** in modo tale che questo risulti interamente inserito nel foro di montaggio posto sul fondo dell'altoparlante. Per ottenere prestazioni ottimali, assicurarsi che non sia ostruito su tutti i lati.

Nota bene: i montanti presentano delle tacche che corrispondono alle scanalature alla base del foro sull'altoparlante per aiutare l'altoparlante a ruotare fino a una posizione/angolazione fissa.

Utilizzo all'aperto e cura

Sebbene il Insta Sound sia impermeabile e in grado di sopportare eventuali schizzi d'acqua, leggere attentamente i consigli di cui sotto per ottenere le migliori prestazioni dal Insta Sound:

- Il Insta Sound deve essere utilizzato unicamente all'aperto, con prese di alimentazione o prolunghes dalla tensione nominale specifica per un utilizzo all'aperto.
- Portare il Insta Sound all'interno in caso di maltempo.
- Non collocare il Insta Sound in acqua.
- Non collegare l'adattatore di ricarica al Insta Sound in un ambiente bagnato. Assicurarsi che l'ingresso dell'adattatore di carica, l'adattatore di carica stesso e la presa di alimentazione siano completamente asciutti prima di effettuare qualsiasi collegamento.
- Assicurarsi che il collegamento fra i denti dell'adattatore di carica e la presa di alimentazione sia sicuro e sigillato secondo le specifiche della propria presa di alimentazione.
- **Avvertenza:** mantenere qualsiasi dispositivo non impermeabile (telefono, lettore musicale, ecc.) in un luogo asciutto dove non sia interessato dall'acqua rischiando di causare scosse elettriche.

Collegamento Stereo-Link™ e Bluetooth a Insta Sound

1. Accendere ciascun Insta Sound premendo e rilasciando i rispettivi tasti di accensione. Si sentirà "Powering On" a conferma. *
2. I 2 altoparlanti avvieranno automaticamente il processo di collegamento stereo wireless. La ricerca degli altoparlanti è indicata dai LED gialli lampeggianti. Una volta collegata la coppia stereo si sentirà "Connected", i LED gialli saranno fissi e il LED blu dell'altoparlante "master" lampeggerà a indicare che si trova in modalità di collegamento Bluetooth.

La prima volta che si collegano due altoparlanti, questo processo può richiedere fino a 2 minuti. Gli altoparlanti collegati in precedenza si ricollegheranno automaticamente entro pochi secondi se accesi l'uno a portata dell'altro.

Nota bene: per collegarsi correttamente, i Insta Sound si devono trovare entro 9 m (30 ft.) l'uno dall'altro.

3. Quando il collegamento stereo è confermato dal LED giallo fisso, il LED blu sull'altoparlante "master" inizierà a lampeggiare a indicare che è pronto a collegarsi con il dispositivo Bluetooth.

Nota bene: il canale di sinistra sarà l'altoparlante "master", nonché l'unità dalla quale sarà determinata la portata del Bluetooth.

4. Sul proprio dispositivo Bluetooth, navigare fino al menu impostazioni Bluetooth, trovare **Insta Sound** e collegarlo. Una volta effettuato il collegamento Bluetooth, il LED blu sarà fisso. Si sentirà "Paired" (collegato) a conferma.

Nota bene: in caso di problemi di collegamento, selezionare "Forget this Device" (Dimentica questo dispositivo) per il **Insta Sound** sul dispositivo Bluetooth e cercare di collegarlo di nuovo.

Se il dispositivo Bluetooth non è in grado di collegarsi all'Insta Sound, quando è acceso, tenere premuto il tasto **Bluetooth** per 2 secondi per interrompere collegamenti Bluetooth precedenti. Tenere premuto il tasto **Reset** per 5 secondi per resettare il dispositivo. In questo modo si cancella la memoria relativa ai dispositivi Bluetooth attualmente collegati.

Modalità altoparlante singolo

Se si desidera utilizzare 1 solo altoparlante Insta Sound, si può entrare in modalità Single Speaker (altoparlante singolo). Ad apparecchio spento, tenere premuto il tasto **Power** sull'altoparlante. In seguito all'accensione dell'Insta Sound, tenendo ancora premuto il tasto **Power**, premere e tenere premuto il tasto **Bluetooth** per 2 secondi. Il LED giallo sarà spento e il LED blu lampeggerà per confermare che l'altoparlante si trova ora in modalità Single Speaker (altoparlante singolo). Collegare l'Insta Sound nel menu Bluetooth del dispositivo Bluetooth. Per tornare alla modalità Stereo, spegnere l'altoparlante e riaccenderlo.

Caratteristiche

Pannello laterale

1. **Ingresso adattatore di carica:** Inserire a questo livello l'adattatore di ricarica in dotazione per caricare la batteria del Insta Sound.

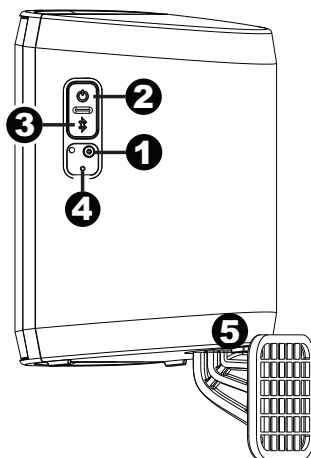
Importante: il Insta Sound deve essere caricato a fondo prima del primo utilizzo per garantire il massimo della durata della batteria.

2. **Power:** Premere e rilasciare il tasto per accendere l'Insta Sound. Tenere premuto questo tasto per 1 secondo per spegnere l'Insta Sound.
3. **Bluetooth:** Tenere premuto questo tasto per annullare i collegamenti Bluetooth.

Nota bene: se non viene riprodotto alcun audio, l'Insta Sound si spegnerà dopo 15 minuti.

4. **Reset:** Se l'Insta Sound funziona in maniera abnorme, spegnere l'apparecchio premendo e tenendo premuto il tasto Reset per 5 secondi. Questo spegnerà l'altoparlante e cancellerà tutti i collegamenti Bluetooth precedenti.

5. **Dispositivo di montaggio:** inserire il supporto a parete a questo livello.



Attività LED

LED blu lampeggiante = modalità di collegamento Bluetooth

LED Blu fisso = collegato a un dispositivo Bluetooth

LED giallo lampeggiante = modalità di collegamento stereo

LED giallo fisso = entrambi gli altoparlanti sono collegati in stereo

LED rosso lampeggiante = la batteria è scarica e deve essere ricaricata

LED rosso fisso = il LED rosso di ricarica della batteria sarà acceso mentre l'apparecchio si sta caricando e si spegnerà quando la ricarica è completa.

Attivazione/disattivazione dei messaggi vocali

Se si desidera attivare o disattivare i messaggi vocali quando l'altoparlante è acceso, premere contemporaneamente il tasto **Power** e il tasto **Bluetooth**. Anche quando i messaggi vocali sono disattivati, il feedback dei LED è presente.

Schnellstart-Anleitung (Deutsch)

Einführung

Vielen Dank für den Kauf von Insta Sound. Ihre Unterhaltung ist uns bei ION genauso wichtig wie Ihnen. Darum entwerfen wir unsere Produkte stets nur mit einem einzigen Ziel vor Augen: Ihr Leben einfacher und unterhaltsamer zu machen.

Lieferumfang

- | | |
|------------------------------|---|
| (2) Insta Sound-Lautsprecher | (8) Schrauben |
| (2) Wandhalterungen | Schnellstart-Anleitung |
| (2) Ladeadapter | Sicherheitshinweise und Garantieinformationen |

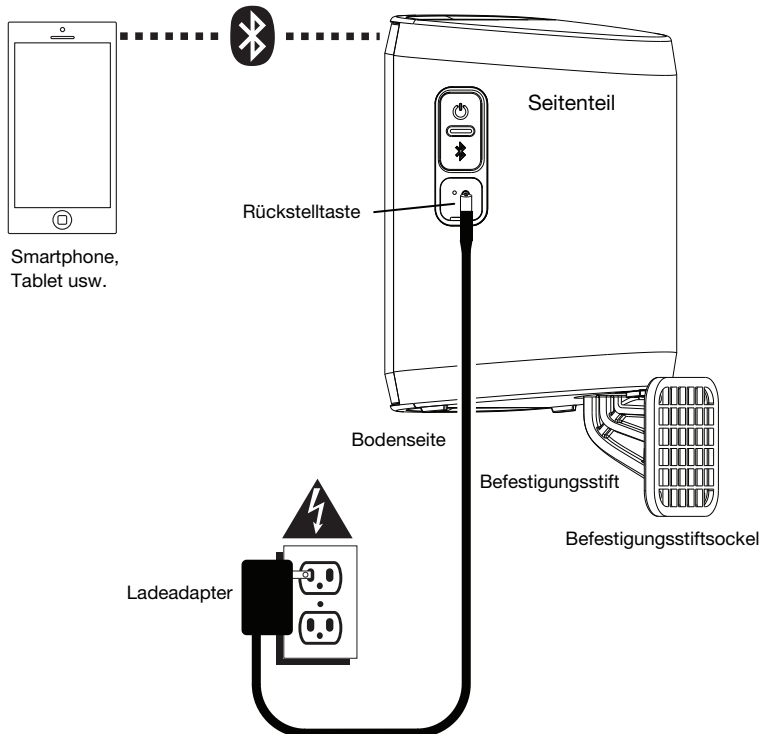
Kundendienst

Für die neuesten Informationen zu diesem Produkt (Dokumentation, technische Daten, Systemanforderungen, Informationen zur Kompatibilität etc.) und zur Produktregistrierung besuchen Sie bitte: ionaudio.com.

Für zusätzlichen Produkt-Support besuchen Sie ionaudio.com/support.

Setup

Teile, die nicht unter *Einführung* > *Lieferumfang* angegeben sind, sind separat erhältlich.



Montage

Insta Sound kann freistehend verwendet oder montiert werden. Durch die Füße auf der Lautsprecherunterseite kann Insta Sound bequem auf jeder ebenen Fläche freistehend aufgestellt werden. Um Insta Sound mit der mitgelieferten Wandhalterung zu montieren, befolgen Sie die Anweisungen unten.

Um Insta Sound mit der mitgelieferten Wandhalterung zu verwenden, prüfen Sie zunächst den Montageort für die Lautsprecher. Vergewissern Sie sich, dass die Oberfläche, auf der Sie Insta Sound montieren möchten, das Gewicht des Lautsprechers sicher tragen kann. Wenn Sie sich nicht sicher sind, ob Sie Insta Sound sicher an der gewünschten Position montieren können, konsultieren Sie bitte eine Fachkraft.

So montieren Sie die Wandhalterung:

Hinweis: Es wird empfohlen, die Halterung so anzubringen, dass der Stift gerade nach oben zeigt. Da der Lautsprecher darauf ausgelegt ist, leicht auf den Stift geschoben bzw. abgezogen zu werden, darf der Stift nicht in einem extremen Winkel, parallel zum Boden oder auf den Boden weisend angebracht werden, weil der Lautsprecher ansonsten vom Stift gleiten und Schäden verursachen könnte.

1. Bringen Sie die Schrauben in die vier Löcher in der **Wandhalterung** ein. Ziehen Sie alle Schrauben fest, so dass die Basis der Wandhalterung bündig mit der Oberfläche abschließt, bevor Sie die Lautsprecher in die Halterung einsetzen. **Verwenden Sie** die mitgelieferten Schrauben nie für die Montage des Insta Sound auf Oberflächen wie Beton oder Gipsplatten, da dies spezielle Werkzeuge und/oder Geräte erfordert.
2. Schieben Sie Insta Sound auf die Halterung, so dass die **Montagestütze** komplett in das Montageloch auf der Unterseite des Lautsprechers eingeschoben ist. Achten Sie darauf, dass sie an keiner Seite blockiert wird.

Hinweis: Die Stifte weisen Kerben auf, die zu den Rillen an der Basis des Lochs im Lautsprecher passen, die dazu dienen, den Lautsprecher in eine feste Position/einen festgelegten Winkel zu schwenken bzw. zu drehen.

Einsatz im Freien und Pflege des Produkts

Obwohl der Insta Sound wasserfest ist und Wasserspritzer vertragen kann, lesen Sie bitte die folgenden Tipps für die optimale Performance Ihres Insta Sound:

- Insta Sound darf im Freien nur mit Steckdosen oder Verlängerungskabeln verwendet werden, die für den Einsatz im Freien geeignet sind.
- Bringen Sie Insta Sound bei extremen Wetterbedingungen ins Haus.
- Bitte platzieren Sie den Insta Sound nie in stehenden Gewässern.
- In einer nassen Umgebung schließen Sie bitte den Ladeadapter nicht an den Insta Sound an. Stellen Sie sicher, dass der Ladeadaptereingang, der Ladeadapter und die Netzsteckdose komplett trocken sind, bevor Sie irgendwelche Verbindungen herstellen.
- Achten Sie darauf, dass die Verbindung zwischen den Kontakten des Ladeadapters und der Steckdose sicher und bündig ist und den Spezifikationen der Steckdose entspricht.
- **Achtung:** Bewahren Sie alle nicht wasserdichten Geräte (Handys, Musik-Player etc.) an einem trockenen Ort auf, wo sie nicht von der Feuchtigkeit beeinträchtigt werden können und kein Risiko durch Stromschläge besteht.

Stereo-Link™- und Bluetooth-Verbindung mit Insta Sound

1. Schalten Sie die beiden Insta Sound-Geräte ein, indem Sie jeweils auf deren Netzschalter drücken und diesen loslassen. Sie hören dann zur Bestätigung die Ansage „Powering On“ („Eingeschaltet“). *
2. Die beiden Lautsprecher leiten dann automatisch das drahtlose Stereo-Linking-Verfahren ein. Die Lautsprecher suchen einander, was sich darin äußert, dass auf beiden Geräten die gelben LEDs blinken. Sobald das Stereopaar erfolgreich verbunden wurde, ertönt die Ansage „Connected“ („Verbunden“), blinken die gelben LEDs nicht mehr sondern sind dauerhaft an und die blaue LED des „Master“-Lautsprechers blinkt, um anzuzeigen, dass er sich im Bluetooth-Pairing-Modus befindet.

Wenn zwei Lautsprecher zum ersten Mal verbunden werden, kann dieser Vorgang bis zu 2 Minuten dauern. Lautsprecher, die zuvor bereits miteinander verbunden waren, stellen diese Verbindung automatisch innerhalb von Sekunden wieder her, sobald sie eingeschaltet werden und sie sich in Reichweite befinden.

Hinweis: Insta Sound's sollten sich innerhalb von 30 ft. (9 m) voneinander befinden, um eine Verbindung korrekt herstellen zu können.

3. Wenn der Stereo-Link durch die dauerhaft gelbe LED bestätigt wird, beginnt die blaue LED auf dem „Master“-Lautsprecher zu blinken um anzuzeigen, dass dieser bereit ist, sich mit Ihrem Bluetooth-Gerät zu koppeln.

Hinweis: Der linke Kanal wird der "Master"-Lautsprecher sein und das Gerät, von dem die Bluetooth-Reichweite aus bestimmt wird.

4. Navigieren Sie auf Ihrem Bluetooth-Gerät in das Menü Bluetooth-Einstellungen, wählen **Insta Sound** und stellen eine Verbindung her. Wenn der Stereo-Link durch die dauerhaft gelbe LED bestätigt wird, beginnt die blaue LED auf dem „Master“-Lautsprecher zu blinken um anzuzeigen, dass dieser bereit ist, sich mit Ihrem Bluetooth-Gerät zu koppeln.

Hinweis: Wenn es zu Problemen bei der Verbindung kommt, wählen Sie am Bluetooth-Gerät bei **Insta Sound** „Dieses Gerät ignorieren“ und versuchen es erneut.

Wenn Ihr Bluetooth-Gerät keine Verbindung mit Insta Sound herstellen kann, während es eingeschaltet ist, drücken Sie auf die **Bluetooth**-Taste und halten Sie diese 2 Sekunden lang gedrückt, um die bestehenden Bluetooth-Verbindungen zu unterbrechen. Dadurch werden die bestehenden gekoppelten Bluetooth-Geräte aus dem Speicher gelöscht.

Einzellautsprecher-Modus

Wenn Sie nur einen Insta Sound-Lautsprecher verwenden wollen, können Sie den Einzellautsprecher-Modus auswählen. Drücken Sie bei ausgeschaltetem Gerät auf den **Netzschalter** auf dem Lautsprecher und halten Sie diesen gedrückt. Halten Sie den Netzschalter gedrückt auch nachdem das Gerät sich eingeschaltet hat, und drücken Sie die **Bluetooth**-Taste und halten Sie diese 2 Sekunden lang gedrückt. Die gelbe LED leuchtet nicht und die blaue LED blinkt zur Bestätigung, dass sich der Lautsprecher nun im Einzellautsprecher-Modus befindet. Nun können Sie damit fortfahren, über das Bluetooth-Menü Ihres Bluetooth-Geräts eine Verbindung mit Insta Sound herzustellen. Wenn Sie zum Stereomodus zurückkehren möchten, brauchen Sie den Lautsprecher nur aus- und dann wieder einzuschalten.

Funktionen

Seitenteil

1. **Ladeadaptereingang:** Stecken Sie den mitgelieferten Ladeadapter hier an, um den Akku des Insta Sound aufzuladen.

Wichtig: Insta Sound sollte vor dem ersten Gebrauch für eine maximale Akkulaufzeit voll aufgeladen werden.

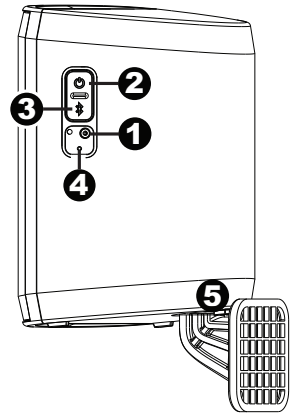
2. **Ein-/Ausshalter:** Drücken Sie diese Taste und lassen Sie sie los, um Insta Sound einzuschalten. Drücken Sie diese Taste und halten Sie sie 1 Sekunde lang gedrückt, um Insta Sound auszuschalten.

3. **Bluetooth:** Drücken Sie diese Taste und halten Sie sie gedrückt, um die aktuellen Bluetooth-Verbindungen zu unterbrechen.

Hinweis: Insta Sound schaltet sich nach 15 Minuten automatisch aus, wenn kein Audio gespielt wird.

4. **Zurücksetzen:** Wenn Insta Sound nicht wie erwartet funktioniert, sollten Sie das Gerät ausschalten, indem Sie die Rücksetztaste drücken und 5 Sekunden lang gedrückt halten. Dadurch wird der Lautsprecher ausgeschaltet und alle vorherigen Bluetooth-Verbindungen gelöscht.

5. **Montagehalterung (Unterseite):** Bringen Sie die Montagestütze hier ein und ziehen dann die **Stellschraube** fest, um den Lautsprecher daran zu befestigen.



LED-Aktivität

Blinkende blaue LED = Bluetooth-Pairing-Modus

Dauerhafte blaue LED = Mit einem Bluetooth-Gerät verbunden

Blinkende gelbe LED = Stereo-Linking-Modus

Dauerhafte gelbe LED = Beide Lautsprecher sind über Stereo-Link verbunden

Blinkende rote LED = Akkustand ist niedrig und muss aufgeladen werden

Dauerhafte rote LED = Die Akkulade-LED leuchtet auf, wenn das Gerät geladen wird und schaltet sich nach Abschluss des Ladevorgangs wieder aus

Aktivieren/Deaktivieren von Sprachansagen

Wenn Sie die Sprachansagen aktivieren oder deaktivieren möchten, während der/die Lautsprecher eingeschaltet ist/sind, drücken Sie gleichzeitig auf den **Netzschalter** und die **Bluetooth**-Taste. Wenn die Sprachansagen deaktiviert sind, erhalten Sie aber trotzdem Feedback über die LEDs.

Snelstartgids (Nederlands)

Introductie

Bedankt voor uw aankoop van de Insta Sound. Bij ION vinden wij entertainment even belangrijk als u. Daarom ontwerpen wij onze producten met één doel voor ogen: u het leven leuker en aangenamer maken.

Inhoud van de doos

(2) Insta Sound luidsprekers	(8) schroeven
(2) Muurbeugels	Snelstartgids
(2) Stroomadapter	Veiligheids-en garantie handleiding

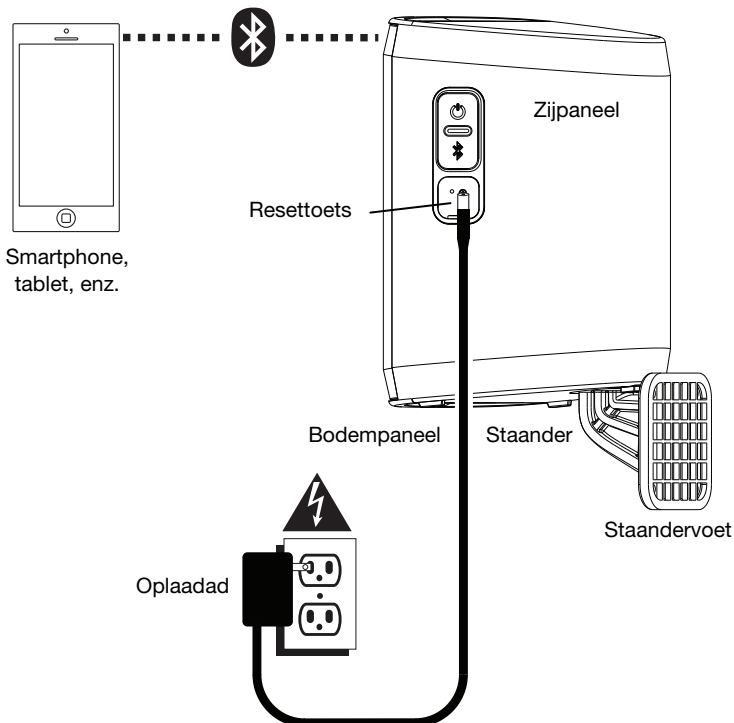
Ondersteuning

Voor de laatste informatie over dit product (documentatie, technische specificaties, systeem vereisten, informatie over compatibiliteit, enz.) en productregistratie, bezoek ionaudio.com.

Voor aanvullende productondersteuning naar ionaudio.com/support.

Opstelling

Artikelen die niet zijn opgesomd in *Introductie > Inhoud van de doos* worden afzonderlijk verkocht.



Installatie

De Insta Sound mag zowel vrijstaand als opgehangen worden gebruikt. Bij vrijstaand gebruik zorgen de luidsprekerpootjes ervoor dat de Insta Sound stevig op elk vlak oppervlak staat. Volg de instructies hieronder om de Insta Sound op te hangen met de meegeleverde muurbeugels.

Wanneer u de Insta Sound gebruikt met de meegeleverde muurbeugel, moet u eerst de zone inspecteren waar u de luidsprekers wilt installeren. Controleer of het oppervlak waar u de Insta Sound op monteert het gewicht kan dragen van de luidspreker. Als u er niet zeker van bent dat u de Insta Sound veilig kunt installeren op de gewenste plaats, raadpleeg dan een professionele aannemer.

Installatie van de muurbeugel:

Opmerking: Het wordt aanbevolen om de houder zo te installeren dat de staander recht omhoog wijst. Omdat de luidspreker zo is ontworpen dat deze gemakkelijk van/op de staander kan worden geschoven, mag deze niet met de staander in een extreme hoek worden geïnstalleerd, evenwijdig met de grond of naar de grond gericht. De luidspreker kan hierdoor immers van de staander schuiven en schade veroorzaken.

1. Steek schroeven in de 4 gaten op de **montagesokkel**. Draai alle schroeven stevig vast, zodat de montagesokkel gelijkloopt met het oppervlak voor u de luidspreker op de beugel plaatst. De meegeleverde schroeven **niet gebruiken** om de Insta Sound te monteren op oppervlakken als beton of gipsplaten, aangezien hiervoor speciaal gereedschap en/of onderdelen nodig kunnen zijn.
2. Schuif de Insta Sound op de montagebeugel, zodat de **montagestijl** volledig in de montageholte onderaan de luidspreker is ingebracht. Voor een optimale werking: zorg ervoor dat hij langs alle kanten obstakelvrij is.

Opmerking: De staanders hebben uitsparingen die overeenkomen met de groeven aan de onderkant van het gat in de luidspreker om de luidspreker in een vaste positie/hoek te zetten.

Gebruik buitenshuis en onderhoud

Hoewel de Insta Sound waterbestendig is en bestand is tegen opspattend water, vragen wij u toch de tips hieronder te volgen voor optimale prestaties van uw Insta Sound:

- Insta Sound mag buiten alleen worden gebruikt met stopcontacten of verlengsnoeren die zijn goedgekeurd voor gebruik buitenshuis.
- Breng de Insta Sound naar binnen bij slecht weer.
- De Insta Sound niet plaatsen in stilstaand water.
- Sluit in een natte omgeving de oplaadadapter niet aan op de Insta Sound. Controleer of de ingang van de oplaadadapter, de oplaadadapter en het stopcontact volledig droog zijn voordat u verbinding maakt.
- Controleer of de verbinding tussen de stekker van de oplaadadapter en het stopcontact veilig en vergrendeld is, in overeenstemming met de specificaties van uw stopcontact.
- **Waarschuwing:** Bewaar alle apparaten die niet waterbestendig zijn (telefoons, muziekspelers, enz.) op een droge plaats waar ze niet kunnen worden aangetast door water en een risico van elektrische schokken kunnen veroorzaken.

Insta Sounds verbinden via Stereo-Link™ en Bluetooth

1. Schakel elke Insta Sound in door hun aan-uitknoppen in te drukken en weer los te laten. U hoort "Powering On" als bevestiging. *
2. De 2 luidsprekers starten automatisch het draadloze stereo koppelingsproces. De luidsprekers zoeken naar elkaar, wat wordt aangegeven door hun knipperende gele leds. Zodra het stereopaar succesvol is gekoppeld, hoort u "Connected". De gele leds blijven branden en de blauwe led van de hoofd-luidspreker knippert om aan te geven dat de Bluetooth-koppelingsmodus actief is.

Bij een eerste keer dat 2 luidsprekers worden gekoppeld kan dit proces tot 2 minuten in beslag nemen. Luidsprekers die eerder zijn gekoppeld, worden binnen enkele seconden automatisch opnieuw gekoppeld als ze binnen elkaars bereik worden ingeschakeld.

Opmerking: Voor een goede koppeling moeten de Insta Sound's zich binnen de 9 m (30 ft) van elkaar bevinden.

3. Als de stereokoppeling wordt bevestigd door de gele led, begint de blauwe led op de hoofd-luidspreker te knipperen om aan te geven dat deze klaar is om te koppelen met uw Bluetooth-apparaat.

Opmerking: Het linkerkanaal is de 'master'-luidspreker en het apparaat van waar het Bluetooth-bereik zal worden bepaald.

4. Navigeer op je Bluetooth-apparaat naar het menu Bluetooth-instellingen, zoek naar **Insta Sound** en maak verbinding. Zodra een apparaat is aangesloten, blijft de blauwe led branden. U hoort "Paired" als bevestiging.

Opmerking: Als u problemen ondervindt bij het verbinden, selecteer dan "Dit apparaat vergeten" ("Forget this device") voor **Insta Sound** op uw Bluetooth-apparaat en probeer opnieuw verbinding te maken.

Als uw ingeschakelde Bluetooth-apparaat geen verbinding kan maken met de Insta Sound, druk dan 2 seconden lang de **Bluetooth**-knop om vorige Bluetooth-verbindingen te verbreken. Druk 5 seconden lang de **Reset**-knop in om het apparaat opnieuw in te stellen. Hiermee worden bestaande gekoppelde Bluetooth-apparaten uit het geheugen gewist.

Enkele luidsprekermodus

Als u slechts 1 Insta Sound-luidspreker wilt gebruiken, kunt u de Enkele luidsprekermodus inschakelen. Houd terwijl het apparaat is uitgeschakeld de **aan-uitknop** op de luidspreker ingedrukt. Houd nadat u de Insta Sound hebt ingeschakeld en terwijl u de **aan-uitknop** blijft indrukken 2 seconden lang de **Bluetooth**-knop ingedrukt. De gele led brandt niet en de blauwe led knippert om te bevestigen dat de luidspreker zich nu in Single Speaker-modus bevindt. Maak nu in het Bluetooth-menu van uw Bluetooth-apparaat verbinding met de Insta Sound. Als u wilt terugkeren naar de stereomodus, zet u de luidspreker eerst uit en vervolgens weer aan.

Kenmerken

Zijpaneel

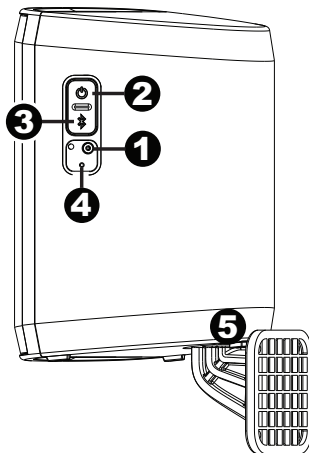
1. **Ingang oplaadadapter:** sluit hier de meegeleverde oplaadadapter aan om de accu van de Insta Sound op te laden.

Belangrijk: De Insta Sound moet volledig opgeladen zijn voor het eerste gebruik voor een maximale levensduur van de batterijen.

2. **Aan/uit:** Deze knop indrukken en loslaten om de Insta Sound aan te zetten. Deze knop 1 seconde lang indrukken en vasthouden om de Insta Sound uit te zetten.
3. **Bluetooth:** Deze knop indrukken en vasthouden om alle huidige Bluetooth-verbindingen te verbreken.

Opmerking: De Insta Sound wordt na 15 minuten automatisch uitgeschakeld als er geen audio wordt afgespeeld.

4. **Herinstellen:** Als de Insta Sound abnormaal werkt, zet dan het apparaat af door de Reset-knop 5 seconden lang ingedrukt te houden. Hierdoor wordt de luidspreker uitgeschakeld en worden alle eerdere Bluetooth-verbindingen gewist.
5. **Bevestiging (onderkant):** Plaats hier de montagestijl en schroef vervolgens de stelschroef vast om de luidspreker er stevig aan vast te maken.



Ledactiviteit

Knipperende blauwe led = Bluetooth-koppelingsmodus

Vaste blauwe led = Verbonden met een Bluetooth-apparaat

Knipperende gele led = Stereokoppelingsmodus

Continu brandende gele led = Beide luidsprekers zijn in stereo gekoppeld

Rode led knippert = De batterij is bijna leeg en moet worden opgeladen.

Continu brandende rode led = De led voor het opladen van de batterij gaat branden terwijl het apparaat wordt opgeladen en gaat uit wanneer het opladen is voltooid

Gesproken aanwijzingen inschakelen/uitschakelen

Als u de gesproken aanwijzingen wilt uitschakelen of inschakelen terwijl de luidspreker(s) is/zijn ingeschakeld, druk dan tegelijkertijd op de **aan-uitknop** en de **Bluetooth**-knop. Wanneer u de gesproken aanwijzingen uitschakelt, blijft de ledfeedback aanwezig.

Appendix (English)

Technical Specifications

Power	Via power adapter Power adapter: 15 V, 2 A
Battery	Built-in rechargeable lithium ion battery
Battery Life	10 hours at 50% volume *
Recharge Time	5 hours
Speaker Output	40 watts peak total (20 watts peak per speaker)
Driver	4.0" / 102 mm woofer 0.75" / 19 mm tweeter
Frequency Response	75 Hz – 20 kHz (+/-3 dB)
Water-resistant Class	IPX4
Supported Bluetooth Profile	A2DP
Bluetooth Range	Up to 100 ft. / 30.5 m **
Linked Stereo Range	Up to 30 ft. / 9 m between 2 linked Insta Sounds **
Dimensions (width x depth x height)	5.5" x 4.9" x 7.3" / 140 x 125 x 185 mm
Weight	2.87 lb. 1.3 kg

* Battery life may vary based on temperature, age, and volume usage of product.

** Available range is affected by walls, obstructions, and movement. For optimal performance, place the product so it is unobstructed by walls, furniture, etc.

Trademarks & Licenses

ION Audio is a trademark of ION Audio, LLC, registered in the U.S. and other countries.

The *Bluetooth* word mark and logos are owned by the Bluetooth SIG, Inc. and any use of such marks by ION Audio is under license.

All other product or company names are trademarks or registered trademarks of their respective owners.

ionaudio.com