

ION[®]

TREBLE LP

Quickstart Guide	English (3 – 4)
Guía de inicio rápido	Español (5 – 6)
Guide d'utilisation rapide	Français (7 – 8)
Guida rapida	Italiano (9 – 10)
Schnellstart-Anleitung	Deutsch (11 – 12)
Snelstartgids	Nederlands (13 – 14)
Appendix	English (19 – 20)

Quickstart Guide (English)

Introduction

Thank you for purchasing the Treble LP. At ION, your entertainment is as important to us as it is to you. That's why we design our products with one thing in mind—to make your life more fun and more convenient.

Box Contents

Treble LP
Power Adapter
(2) Screws with Wall Anchors
Mounting Position Guide
Quickstart Guide
Safety & Warranty Manual

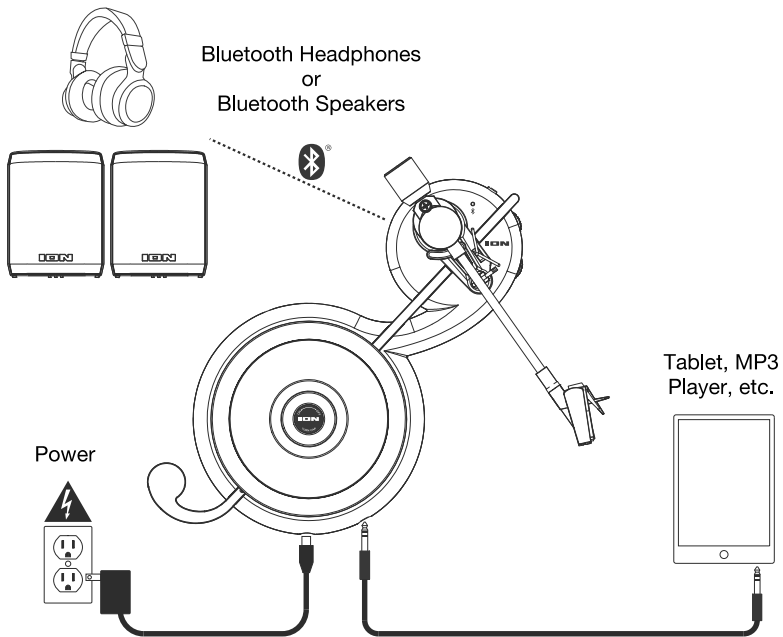
Support

For the latest information about this product (documentation, technical specifications, system requirements, compatibility information, etc.) and product registration, visit ionaudio.com.

For additional product support, visit ionaudio.com/support.

Setup

Items not listed under *Introduction > Box Contents* are sold separately.

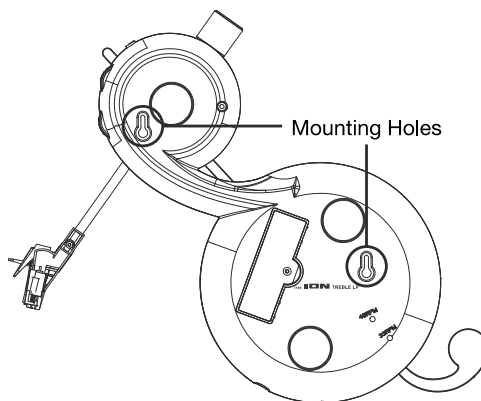


Mounting

1. Tape the position guide to the area of your wall where you would like to place the Treble LP. A level may help you ensure that the guide is straight. The position guide provides a representation of the two mounting holes on the Treble LP.
2. After taping the position guide to the wall, drill a hole using a 6 mm bit where each mounting hole is displayed on the guide.

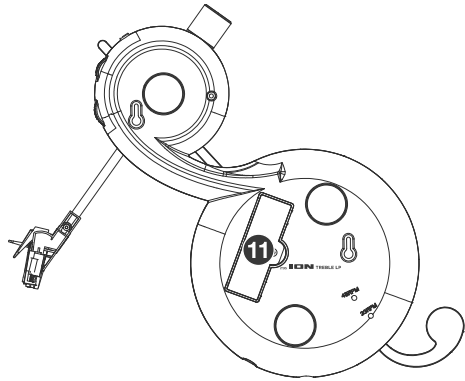
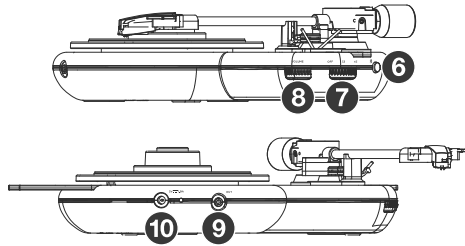
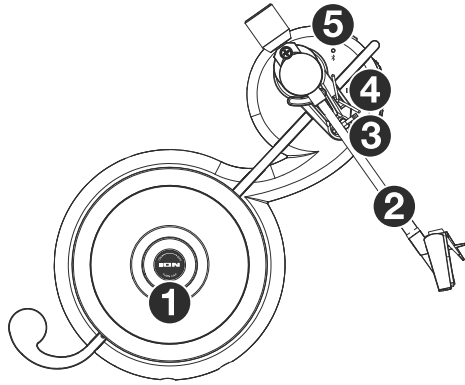
Tip: We recommend drilling your mounting screws into the wall studs, which you can locate using a standard stud finder.

3. Remove the position guide from the wall.
4. Insert the wall anchors into the drill holes.
5. Use a screwdriver to insert the included screws into the wall anchors.
6. Mount the Treble LP by placing the device's mounting holes over the screws fastened to the wall.



Features

1. **Platter:** Place your record here, securing it to the platter with the plastic cap. (Loosen the cap by turning it clockwise; turn it counterclockwise to tighten it.)
 2. **Tonearm:** The fixed tonearm can be raised and lowered by hand, or by pressing the raise / lower lever.
 3. **Arm Clip:** This specially designed arm clip secures the tonearm while at rest or when not in use.
 4. **Raise / Lower Lever:** Raises and lowers the tonearm.
 5. **Bluetooth LED:** This LED blinks blue when pairing with a Bluetooth device. Once fully paired, the LED will be lit solid blue. When Treble LP is power on and Bluetooth is inactive, the LED will be lit red.
 6. **Bluetooth Button:** Press this button to start Bluetooth pairing. If after 5 minutes no Bluetooth speaker can be found to pair with, the Bluetooth transmitter will become inactive and the **Bluetooth LED** will be lit red. When currently connected to a Bluetooth device, press this button to disconnect.
- Note:** The Treble LP needs to be powered on for five seconds before it is capable of Bluetooth Pairing.
7. **Power / 33/45 Switch:** This switch powers Treble LP on and off, and controls the RPM of the turntable platter.
 8. **Volume:** Adjust this to control the audio output level.
 9. **Audio Out:** Use a standard 1/8" (3,5 mm) stereo auxiliary cable to connect this output to an optional external speaker system for listening to your vinyl playback.
 10. **Power Input:** If you prefer to power Treble LP via wall power instead of the internal battery, you can connect the included power adapter to this input, then connect the adapter to a wall outlet.
 11. **Battery Compartment:** In this compartment is the Lithium Ion battery that powers the Treble LP when the power adapter is unplugged. The battery will charge when the power adapter is plugged into a wall outlet.



Operation

Pairing Treble LP to a Bluetooth Speaker

Treble LP has a Bluetooth transmitter to send audio to a Bluetooth speaker wirelessly.

1. Power on your Bluetooth speaker and ensure it is in pairing mode.
2. Power on the Treble LP turntable. Wait five seconds for it to be ready for Bluetooth Pairing.
3. Press and release the **Bluetooth button** on Treble LP to start pairing to your Bluetooth device. Once Treble LP is connected to the Bluetooth speaker, the Bluetooth LED will be solid blue. Your Bluetooth speaker should also indicate that its paired.

Note: Treble LP will connect to the closest Bluetooth speaker that is near it. If after 5 minutes no Bluetooth speaker can be found to pair with, the Bluetooth transmitter will become inactive and the LED will turn off.

Note: Maximum range will be achieved when using devices with Bluetooth 4.0 or higher.

4. Play music on your Treble LP turntable. If you are connected to a Bluetooth speaker with a play/pause button, and do not hear audio, try pressing the play/pause button.
5. Adjust the volume on your Bluetooth speaker (if applicable) or the **Volume** knob on Treble LP to control the output level.
6. To disconnect pairing, power off the Treble LP turntable, turn off Bluetooth pairing on your Bluetooth speaker, or press the Bluetooth button on the Treble LP.

Note: Move other Bluetooth receivers/speakers out of range of Treble LP (30'/9.1m or more) or turn them off to connect to your Bluetooth speaker.

Playing a Record

1. Loosen and remove the plastic cap from the turntable's platter by turning it clockwise.
2. Place your record on the turntable.
3. Place the plastic cap back on the turntable's platter by screwing it counterclockwise, tightening it to secure the record in place.
4. Power on the unit and select the proper playback speed by turning the **Power / 33/45** switch.
5. Remove the arm clip holding the tonearm in place, and place the tonearm on the record.
6. Adjust the volume as desired using the **Volume** knob.

Guía de inicio rápido (Español)

Introducción

Gracias por comprar el Treble LP. En ION, su entretenimiento es tan importante para nosotros como para usted. Por eso es que diseñamos nuestros productos con una sola cosa en mente—hacer que su vida sea más divertida y cómoda.

Contenido de la caja

Treble LP
Adaptador de alimentación
(2) Tornillos con anclaje para pared
Guía de posición de montaje
Guía de inicio rápido
Manual sobre la seguridad y garantía

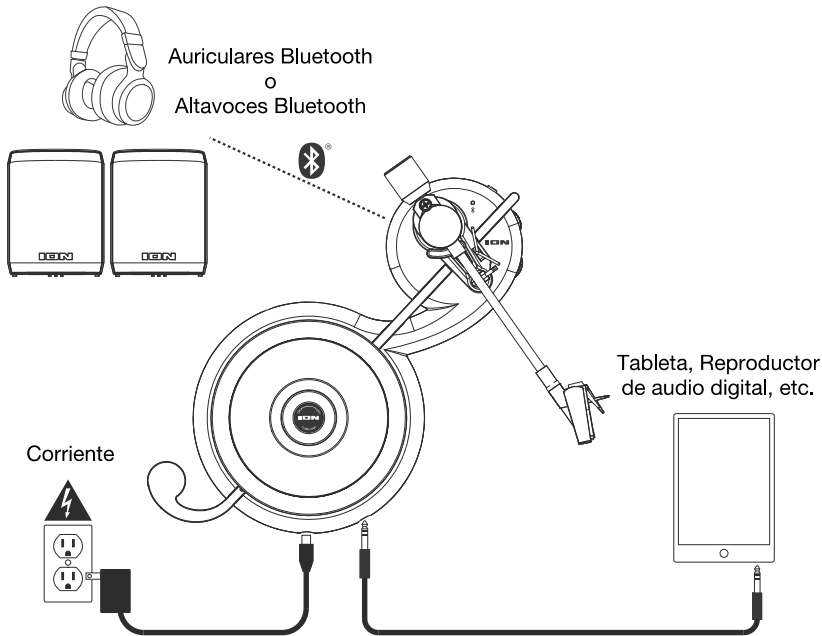
Soporte

Para obtener la información más reciente acerca de este producto (documentación, especificaciones técnicas, requisitos de sistema, información de compatibilidad, etc.) y registrarlo, visite ionaudio.com.

Para obtener soporte adicional del producto, visite ionaudio.com/support.

Instalación

Los elementos que no se enumeran en *Introducción > Contenido de la caja* se venden por separado.

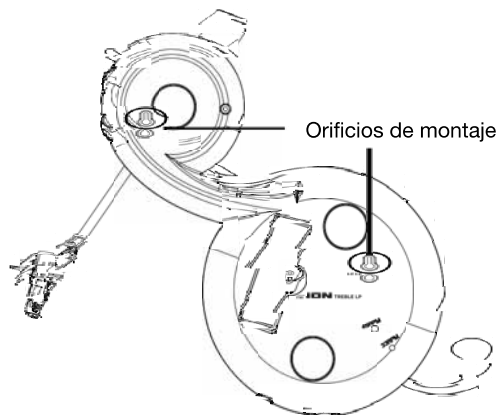


Montaje

1. Pegue con cinta la guía de posición de montaje en el área de su pared en donde desea instalar el Treble LP. Puede ayudarse con un nivel para asegurarse de que la guía que de derecha. La guía de posición representa los dos orificios de montaje del Treble LP.
2. Una vez pegada la guía de posición en la pared, perforo un orificio utilizando una broca de 6 mm en donde se muestra cada orificio de montaje en la guía.

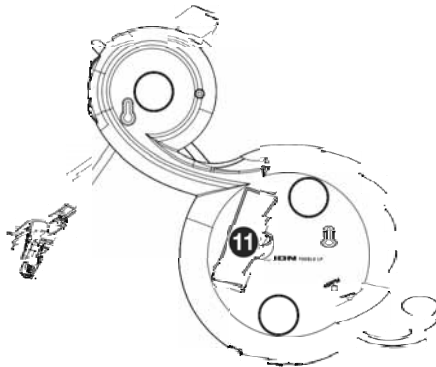
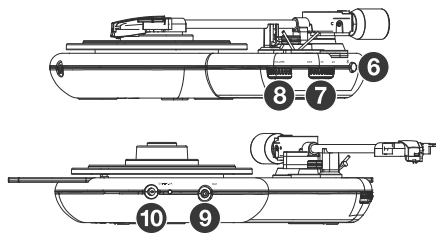
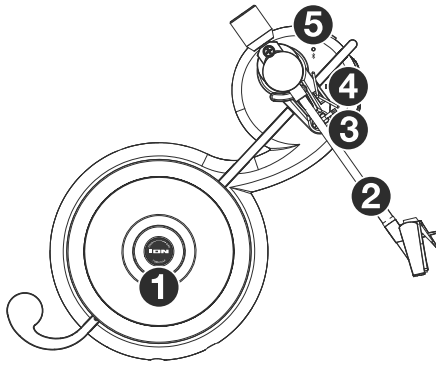
Consejo: Le recomendamos realizar las perforaciones sobre los montantes verticales de la pared, los cuales podrá localizar utilizando un detector de montantes estándar.

3. Retire la guía de posición de la pared.
4. Inserte los anclajes de pared en los orificios perforados.
5. Utilice un destornillador para insertar los tornillos incluidos en los anclajes de pared.
6. Monte el Treble LP colocando los orificios de montaje del dispositivo sobre los tornillos atornillados en la pared.



Características

1. **Plato** – Coloque aquí el disco, fijándolo al plato con la tapa plástica. (Para aflojar la tapa, gírela en sentido horario. Para apretarla, gírela en sentido antihorario.)
2. **Brazo** – El brazo se puede subir y bajar a mano o presionando la palanca de subir / bajar.
3. **Clip del brazo** – Este clip diseñado especialmente fija el brazo mientras está en reposo o no se usa.
4. **Palanca de subir / bajar** – Sube y baja el brazo.
5. **LED Bluetooth**: Este LED parpadea de color azul al aparearse con un dispositivo Bluetooth. Una vez completamente apareado, el LED cambia a luz azul fija. Cuando se enciende el Treble LP y el Bluetooth está inactivo, el LED se encenderá de color rojo.
6. **Botón Bluetooth**: Pulse este botón para iniciar el apareamiento de Bluetooth. Si luego de 5 minutos no se detecta ningún altavoz Bluetooth con el cual aparearse, el transmisor Bluetooth quedará inactivo y el **LED Bluetooth** encenderá de rojo. Estando conectado a un dispositivo Bluetooth, pulse este botón para desconectarse.
7. **Interruptor de encendido / 33 / 45**: Este interruptor enciende y apaga el Treble LP y contra la las RPM del plato del giradisco.
Nota: El Treble LP debe permanecer encendido durante cinco segundos antes de ser capaz de aparearse mediante Bluetooth.
8. **Volumen**: Ajuste esta perilla para controlar el nivel de salida del audio.
9. **Salida de audio**: Utilice un cable auxiliar estéreo estándar de 3,5 mm (1/8 pulg.) para conectar esta salida a un sistema opcional de altavoces externos para escuchar la reproducción de sus vinilos.
10. **Entrada de corriente**: Si prefiere suministrar corriente al Treble LP mediante la red eléctrica de su hogar en lugar de su batería interna, puede conectar el adaptador de corriente incluido a esta entrada y luego conectar el adaptador a una toma de corriente.
11. **Compartimiento de la batería**: En este compartimiento se encuentra la batería de ion litio que suministra corriente al Treble LP cuando se desenchufa el adaptador de corriente. Esta batería se cargará cuando el adaptador de corriente se enchufe una toma de corriente.



Funcionamiento

Apareamiento del Air LP con un altavoz Bluetooth

El Air LP cuenta con un transmisor Bluetooth que transmite audio a un altavoz Bluetooth de forma inalámbrica.

1. Encienda su altavoz Bluetooth y asegúrese de que se encuentre en modo de apareamiento.
2. Encienda el giradisco Treble LP. Espere cinco segundos hasta que esté listo para aparearse mediante Bluetooth.
3. Pulse y suelte el botón de Bluetooth del Air LP para comenzar el apareamiento con su altavoz Bluetooth. Una vez conectado con el altavoz Bluetooth, el LED Bluetooth del Air LP permanecerá iluminado. Su altavoz Bluetooth también debería indicar que está apareado.

Nota: Air LP se conectará con el altavoz Bluetooth más cercano. Si tras 5 minutos no puede encontrarse ningún altavoz Bluetooth con el cual aparearse, el transmisor Bluetooth se desactivará y el LED se apagará.

Nota: El alcance máximo se logra cuando se utilizan dispositivos con Bluetooth 4.0 o superior.

4. Reproduzca música en su giradiscos Air LP. Si está conectado con un altavoz Bluetooth con un botón reproducir/pausa y no escucha el audio, intente pulsar dicho botón.
5. Ajuste el volumen de su altavoz Bluetooth (si aplica) con la perilla de volumen del Air LP para controlar el nivel de salida.
6. Para desconectar el apareamiento, apague el giradiscos Treble LP, apague el apareamiento Bluetooth en su altavoz Bluetooth o pulse el botón Bluetooth en el Treble LP.

Nota: Aleje otros receptores/altavoces Bluetooth fuera del alcance del Air LP (10 metros o más) para desconectarlos a fin de conectar su altavoz Bluetooth.

Cómo reproducir un disco

1. Afloje y retire la tapa plástica del plato del giradiscos girándola en sentido horario.
2. Coloque su disco en el plato.
3. Coloque la tapa plástica nuevamente sobre el plato enroscándola en sentido antihorario a fin de apretarla para sujetar el disco en su sitio.
4. Encienda la unidad y seleccione la velocidad de reproducción apropiada con girando la perilla de Power/33/45.
5. Retire el clip que sostiene el brazo en su sitio y coloque el brazo sobre el disco.
6. Ajuste el volumen según sea necesario.

Guide d'utilisation rapide (Français)

Présentation

Merci d'avoir fait l'acquisition de l'enceinte Treble LP. Chez ION, votre divertissement est aussi important pour nous qu'il l'est pour vous. C'est pourquoi nous concevons nos produits avec une seule chose en tête — rendre la vie plus amusante et plus pratique.

Contenu de la boîte

Treble LP
Adaptateur d'alimentation
(2) vis avec ancrages
Guide de positionnement pour installation murale
Guide d'utilisation rapide
Consignes de sécurité et informations concernant la garantie

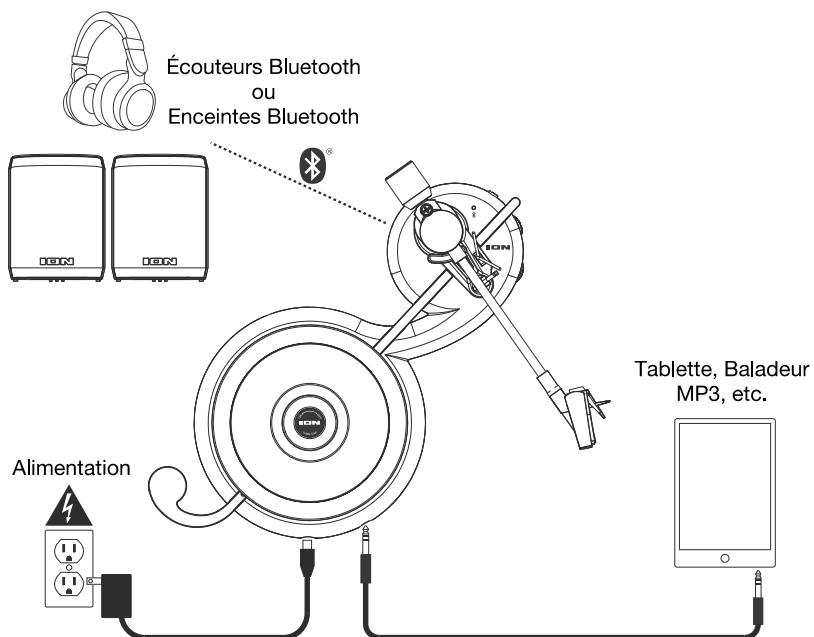
Assistance

Pour les toutes dernières informations concernant la documentation, les spécifications techniques, la configuration requise, la compatibilité et l'enregistrement du produit, veuillez visiter ionaudio.com.

Pour de l'assistance supplémentaire, veuillez visiter ionaudio.com/support.

Démarrage

Les éléments qui ne figurent pas dans le *Présentation > Contenu de la boîte* sont vendus séparément.

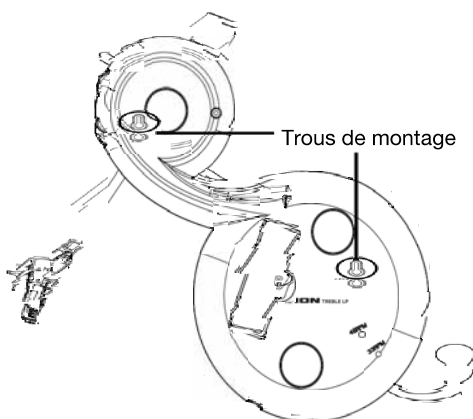


Installation murale

1. Avec du ruban adhésif, fixez le guide de positionnement au mur là où vous souhaitez installer la Treble LP. Un niveau peut vous aider à faire en sorte que le guide soit bien droit. Le guide de positionnement fournit une représentation des deux trous de montage sur la Treble LP.
2. Après avoir fixé le guide de positionnement au mur, percez un trou avec une mèche de 6 mm là où sont tracés les trous de montage sur le guide.

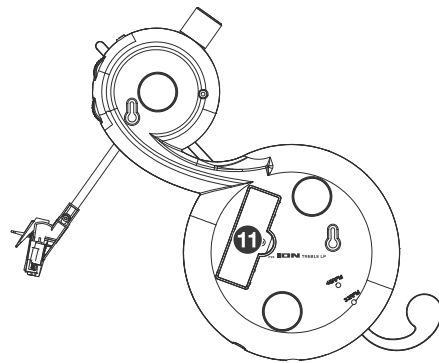
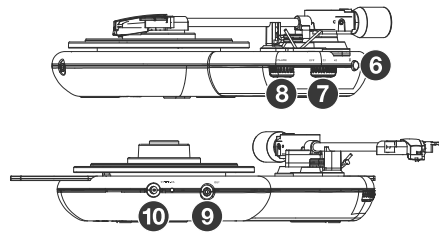
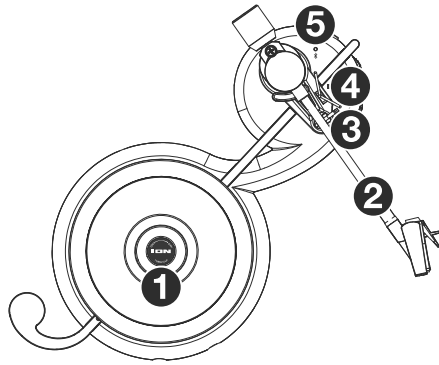
Astuce : Nous vous recommandons de visser les vis dans les montants de cloison, que vous pouvez trouver à l'aide d'un détecteur de montant standard.

3. Retirez le guide de positionnement.
4. Insérez les ancrages dans les trous.
5. Utilisez un tournevis pour visser les vis incluses dans les ancrages.
6. Alignez, puis placez les trous de montage de la Treble LP sur les vis fixées au mur.



Caractéristiques

1. **PLATEAU** – Veuillez placer le disque sur ce plateau en le serrant avec le capuchon en plastique. (Desserrez le capuchon de plastique en le tournant dans le sens des aiguilles d'une montre et serrez-le dans le sens contraire des aiguilles d'une montre.)
2. **Bras de lecture** – Le bras de lecture peut être lever ou abaisser manuellement ou en utilisant le bouton du levier de commande.
3. **Serre-bras** – Le serre-bras est conçu spécialement pour maintenir le bras de lecture en place.
4. **Levier de commande** – Permet de lever ou d'abaisser le bras de lecture.
5. **DEL Bluetooth** : Cette DEL devient bleue et clignote lors du jumelage d'un appareil Bluetooth. Une fois l'appareil connecté, la DEL cesse de clignoter et reste allumée. Lorsque la Treble LP est sous tension, mais que la connexion Bluetooth n'est pas active, cette DEL est rouge.
6. **Touche Bluetooth** : Cette touche permet de lancer le jumelage Bluetooth. Si après 5 minutes, aucune enceinte Bluetooth n'est détectée, l'émetteur Bluetooth devient inactif et la **DEL Bluetooth** devient rouge. Appuyez sur cette touche pour déjumeler l'appareil Bluetooth branché.
7. **Interrupteur d'alimentation/sélecteur de vitesse** : Cet interrupteur/sélecteur permet de mettre la Treble LP sous et hors tension et de régler la vitesse de rotation du plateau (33 ou 45 t/min).
Remarque : La Treble LP doit être sous tension cinq secondes avant qu'elle puisse lancer le processus de jumelage Bluetooth.
8. **Volume** : Ce bouton permet de régler les niveaux de sortie audio.
9. **Sortie audio** : Utiliser un câble auxiliaire stéréo de 3,5 mm permet de relier cette sortie à l'entrée d'un système de sonorisation externe optionnel pour faire l'écoute de vinyles.
10. **Entrée d'alimentation** : Si vous préférez alimenter la Treble LP à partir d'une prise secteur au lieu d'utiliser la batterie, branchez l'adaptateur d'alimentation à cette entrée puis dans la prise secteur.
11. **Compartiment de la batterie** : Ce compartiment contient la batterie au lithium-ion qui alimente la Treble LP lorsque l'adaptateur d'alimentation n'est pas branché. La batterie se recharge lorsque l'adaptateur d'alimentation est branché à une prise secteur.



Fonctionnement

Utilisation de la platine vinyle Air LP avec une enceinte Bluetooth

La platine vinyle Air LP dispose d'un émetteur Bluetooth afin de transmettre le signal audio sans fil vers une enceinte Bluetooth.

1. Mettez l'enceinte Bluetooth sous tension et assurez-vous qu'elle est en mode jumelage.
2. Mettez la Treble LP sous tension. Veuillez attendre cinq secondes avant de lancer le processus de jumelage Bluetooth.
3. Enfoncez puis relâchez la touche Bluetooth de la platine vinyle Air LP afin de jumeler votre enceinte Bluetooth. Lorsque la platine vinyle Air LP est connectée à l'enceinte Bluetooth, la DEL Bluetooth devient bleue. Votre enceinte Bluetooth devrait également indiquer qu'elle est connectée.

Remarque : La platine vinyle Air LP se connecte à l'enceinte Bluetooth la plus proche. Si après 5 minutes, aucune enceinte Bluetooth n'est détectée, l'émetteur Bluetooth devient inactif et la DEL s'éteint.

Remarque : La plage maximale peut être atteinte avec l'utilisation d'appareils dotés de Bluetooth 4.0 ou de versions ultérieures.

4. Lancez la lecture de la musique sur la platine vinyle Air LP. Si la platine est connectée à une enceinte Bluetooth dotée d'une touche lecture/pause, et que vous n'entendez pas de signal audio, essayez d'appuyer sur la touche lecture/pause.
5. Réglez le volume sur l'enceinte Bluetooth (s'il y a lieu), ou le bouton Volume de la platine Air LP afin d'ajuster le niveau de sortie.
6. Pour supprimer la connexion, mettez la Treble LP hors tension, désactivez le mode jumelage Bluetooth sur l'enceinte, ou appuyez sur la touche Bluetooth de la Treble LP.

Remarque : Déplacez les autres récepteurs/enceintes Bluetooth hors de la portée de la platine Air LP (9,1 m ou plus) ou les mettez hors tension afin de connecter votre enceinte Bluetooth.

Lecture d'un disque

1. Desserrez et retirez le capuchon de plastique du plateau en le tournant dans le sens des aiguilles d'une montre.
2. Placez le disque sur le plateau.
3. Remettez le capuchon de plastique sur le plateau en le vissant dans le sens contraire des aiguilles d'une montre, puis serrez-le afin de maintenir le disque en place.
4. Mettre l'appareil sous tension et sélectionnez la vitesse de lecture appropriée en tournant le bouton du Power/33/45.
5. Retirez le serre-bras du bras de lecture, puis posez le bras de lecture sur le disque.
6. Ajustez le volume selon vos préférences.

Guida rapida (Italiano)

Introduzione

Grazie per aver acquistato il Treble LP. Per noi di ION, il tuo divertimento è importante quanto lo è per te. Ecco perché progettiamo i nostri dispositivi con un unico obiettivo in mente: rendere la tua vita più comoda e divertente.

Contenuti della confezione

Treble LP
Adattatore di alimentazione
(2) viti con ancoraggi a parete
Guida di posizionamento per il montaggio
Guida rapida
Istruzioni di sicurezza e garanzia

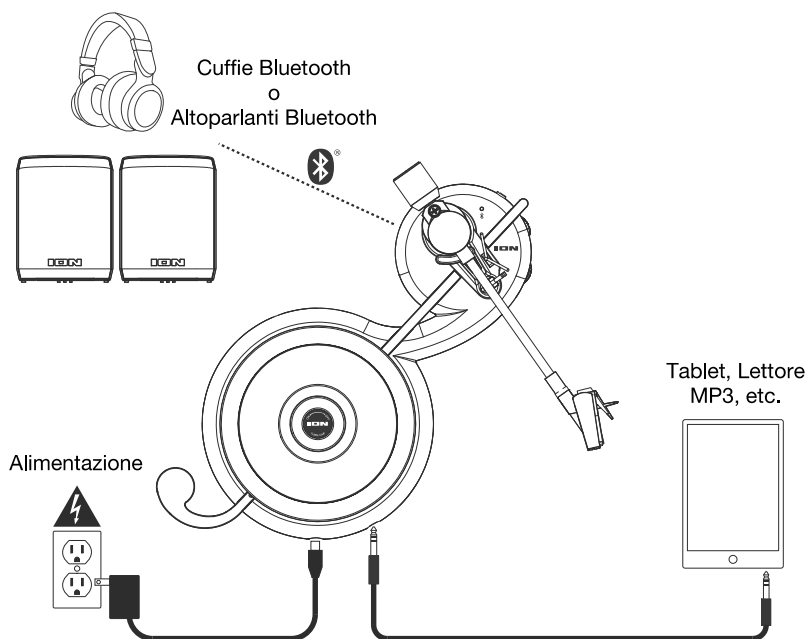
Assistenza

Per le ultime informazioni in merito a questo prodotto (documentazione, specifiche tecniche, requisiti di sistema, informazioni sulla compatibilità, ecc.) e per effettuare la registrazione, recarsi alla pagina ionaudio.com.

Per ulteriore assistenza sul prodotto, recarsi alla pagina ionaudio.com/support.

Configurazione

Elementi non elencati sotto *Introduzione* > *Contenuti della confezione* sono venduti separatamente.

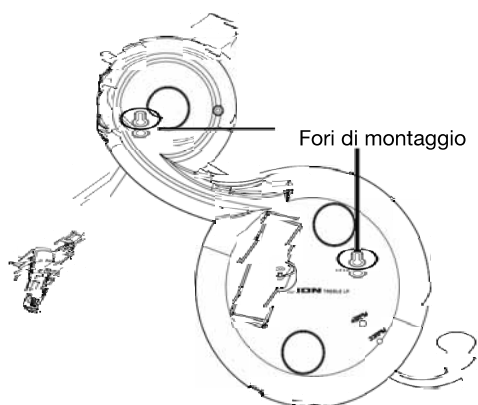


Montaggio

1. Fissare la guida di posizionamento con il nastro sul punto della parete dove si desidera collocare il Treble LP. Una livella può aiutare ad assicurarsi che la guida sia ben dritta. La guida di posizionamento rappresenta i due fori di montaggio presenti sul Treble LP.
2. Dopo aver fissato col nastro la guida sulla parete, servirsi di una punta da 6 mm per praticare un foro nel punto in cui è illustrato ciascun foro di montaggio sulla guida stessa.

Suggerimento: si raccomanda di avvitare le viti di montaggio nel perno a parete individuabile servendosi di un apposito dispositivo standard.

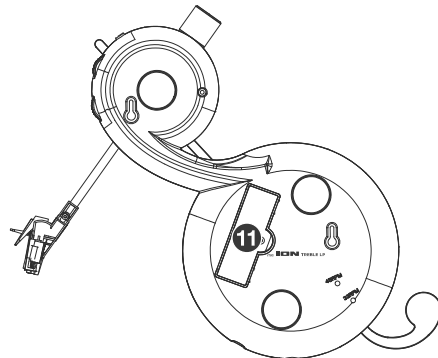
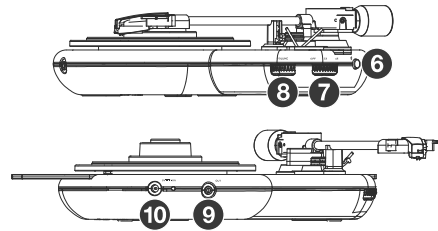
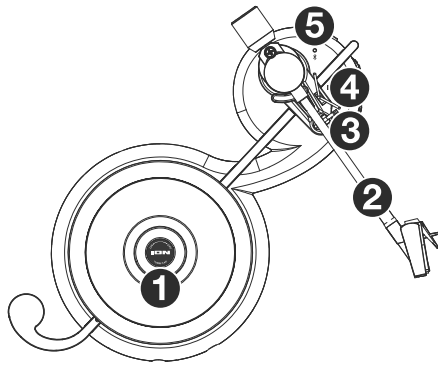
3. Rimuovere la guida dalla parete.
4. Inserire gli ancoraggi nei fori.
5. Servirsi di un cacciavite per inserire le viti in dotazione negli ancoraggi.
6. Montare il Treble LP collocando i suoi fori di montaggio sulle viti applicate alla parete.



Caratteristiche

1. **PIATTO** – Collocare il disco a questo livello, fissandolo al piatto con il coperchio di plastica. (Allentare il tappo girandolo in senso orario; girarlo in senso antiorario per stringerlo.)
2. **Braccio** – Il braccio può essere alzato e abbassato a mano, premendo la levetta di sollevamento / abbassamento.
3. **Ferma braccio** – questo ferma braccio dal design speciale fissa il braccio quando è a riposo o quando non è in uso.
4. **Levetta di sollevamento / abbassamento** – Alza e abbassa il braccio.
5. **LED Bluetooth**: questo LED lampeggia di blu durante il collegamento a un dispositivo Bluetooth. Una volta collegato, il LED diventerà blu fisso. Quando il Treble LP è acceso e il Bluetooth è inattivo, il LED sarà rosso.
6. **Tasto Bluetooth**: premere questo tasto per avviare il collegamento Bluetooth. Se dopo 5 minuti non è possibile individuare altoparlanti Bluetooth cui collegarsi, il trasmettitore Bluetooth diventerà inattivo e il **LED Bluetooth** diventerà rosso. Se collegati a un dispositivo Bluetooth, premere questo tasto per scollegarsi.
7. **Interruttore Power / 33/45**: questo interruttore accende e spegne il Treble LP e controlla i giri al minuto del piatto del giradischi.

Nota bene: il Treble LP deve essere acceso da almeno cinque secondi prima di potersi collegare al Bluetooth.
8. **Volume**: servirsi di questo comando per controllare il livello di uscita audio.
9. **Audio Out**: servirsi di un cavo aux stereo standard da 1/8" (3,5 mm) per collegare questa uscita a un sistema di altoparlanti esterno opzionale per ascoltare la riproduzione dei propri vinili.
10. **Ingresso di alimentazione**: se si preferisce alimentare il Treble LP tramite l'alimentazione a parete anziché tramite la batteria interna, collegare l'adattatore in dotazione a questo ingresso, quindi collegarlo a una presa elettrica.
11. **Scomparto batterie**: in questo scomparto è contenuta la batteria agli ioni di litio che alimenta il Treble LP quando l'adattatore di alimentazione è scollegato. Quando l'adattatore è collegato a una presa a parete, la batteria si ricarica.



Operazione

Collegamento dell'Air LP a un altoparlante Bluetooth

L'Air LP dispone di un trasmettitore Bluetooth per l'invio di audio a un altoparlante Bluetooth senza fili.

1. Accendere l'altoparlante Bluetooth e assicurarsi che si trovi in modalità di collegamento.
2. Accendere il giradischi Treble LP. Attendere cinque secondi affinché sia pronto al collegamento Bluetooth.
3. Premere e rilasciare il tasto Bluetooth sull'Air LP per avviare il collegamento dell'altoparlante Bluetooth. Una volta collegato l'Air LP all'altoparlante Bluetooth, il LED Bluetooth sarà blu fisso. L'altoparlante Bluetooth dovrebbe a sua volta indicare di essere collegato.

Nota bene: l'Air LP si collegherà all'altoparlante Bluetooth più vicino. Se dopo 5 minuti non è possibile individuare altoparlanti Bluetooth cui collegarsi, il trasmettitore Bluetooth diventerà inattivo e il LED si spegnerà.

Nota bene: la portata massima si ottiene servendosi di dispositivi dotati di Bluetooth 4.0 o superiore.

4. Riprodurre musica sul giradischi Air LP. Se si è collegati a un altoparlante Bluetooth dotato di tasto play/pause e non si sente alcun audio, provare a premere il tasto play/pause.
5. Regolare il volume dell'altoparlante Bluetooth (se applicabile) o la manopola Volume sull'Air LP per controllare il livello di uscita.
6. Per annullare il collegamento, spegnere il giradischi Treble LP, spegnere il collegamento Bluetooth sull'altoparlante Bluetooth oppure premere il tasto Bluetooth sul Treble LP.

Nota bene: spostare altri ricevitori/altoparlanti Bluetooth fuori dalla portata dell'Air LP (10 metri o più) o spegnerli per collegare l'altoparlante Bluetooth.

Riproduzione di un disco

1. Allentare e rimuovere il tappo in plastica dal piatto del giradischi girandolo in senso orario.
2. Collocare il disco sul giradischi.
3. Collocare nuovamente il tappo in plastica sul piatto del giradischi avvitandolo in senso antiorario, stringendolo in modo da fissare il disco in posizione.
4. Accendere l'apparecchio e selezionare l'adeguata velocità di riproduzione girando la manopola del Power/33/45.
5. Rimuovere il fermabraccio che mantiene il braccio in posizione e collocare quest'ultimo sul disco.
6. Regolare il volume come desiderato.

Schnellstart-Anleitung (Deutsch)

Einführung

Vielen Dank für den Kauf von Treble LP. Ihre Unterhaltung ist uns bei ION genauso wichtig wie Ihnen. Darum entwerfen wir unsere Produkte stets nur mit einem einzigen Ziel vor Augen: Ihr Leben einfacher und unterhaltsamer zu machen.

Lieferumfang

Treble LP

Netzteil

(2) Schrauben mit Wandankern

Einbaulage

Schnellstart-Anleitung

Sicherheitshinweise und Garantieinformationen

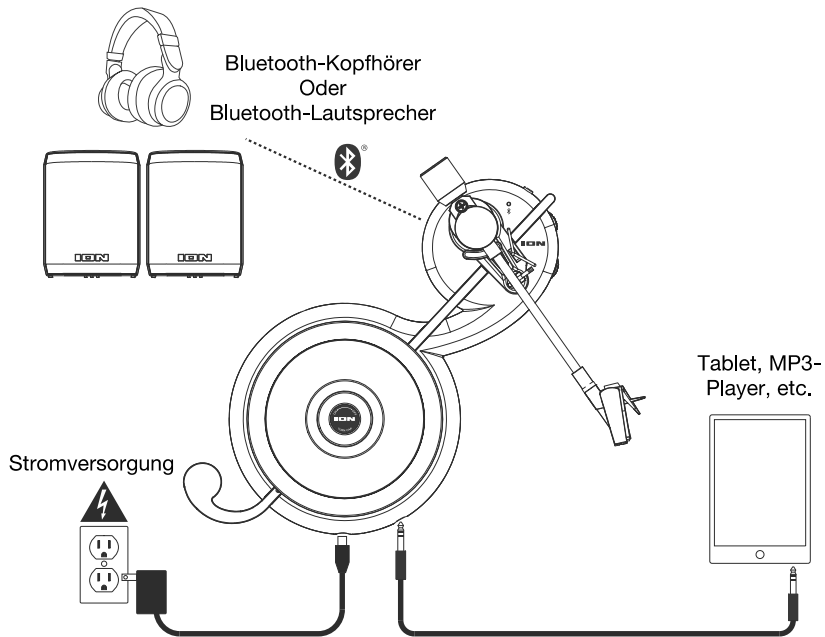
Kundendienst

Für die neuesten Informationen zu diesem Produkt (Dokumentation, technische Daten, Systemanforderungen, Informationen zur Kompatibilität etc.) und zur Produktregistrierung besuchen Sie bitte: ionaudio.com.

Für zusätzlichen Produkt-Support besuchen Sie ionaudio.com/support.

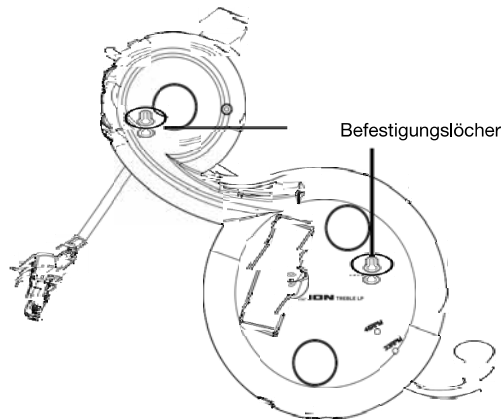
Setup

Teile, die nicht unter *Einführung* > *Lieferumfang* angegeben sind, sind separat erhältlich.



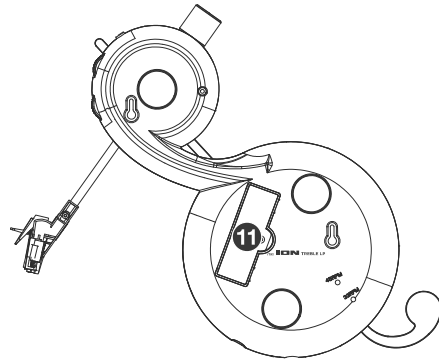
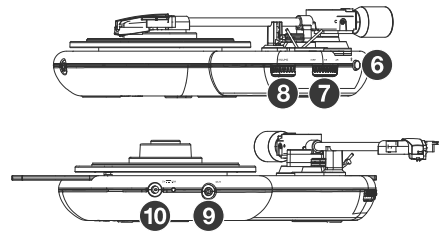
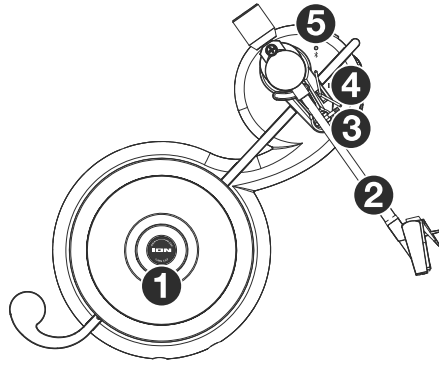
Montage

1. Kleben Sie die Positionsführung auf den Bereich Ihrer Wand, wo Sie den Treble LP platzieren möchten. Eine Wasserwaage kann Ihnen dabei helfen sicherzustellen, dass die Führung gerade ist. Die Positionsführung zeigt eine Darstellung der zwei Befestigungslöcher auf dem Treble LP.
2. Nachdem Sie die Positionsführung an die Wand geklebt haben, bohren Sie ein Loch mit einem 6mm-Bohrer, wobei jedes Befestigungsloch auf der Führung angezeigt wird.
Tipp: Wir empfehlen Ihnen die Befestigungsschrauben in Wandbalken zu bohren, die Sie mit einem Standard-Balkensucher finden können.
3. Entfernen Sie die Positionsführung von der Wand.
4. Setzen Sie die Maueranker in die Bohrlöcher ein.
5. Verwenden Sie einen Schraubendreher, um die mitgelieferten Schrauben in die Dübel einzubringen.
6. Montieren Sie den Treble LP, indem Sie die Montagelöcher des Geräts über die an der Wand befestigten Schrauben legen.



Funktionen

1. **PLATTENTELLER** – Hier platzieren Sie Ihre Schallplatte und sichern sie am Plattenteller mit der Kunststoffabdeckung (Lösen Sie die Abdeckung durch Drehen im Uhrzeigersinn, drehen Sie sie gegen dem Uhrzeigersinn, um sie zu fixieren.)
2. **Tonarm** – Der Tonarm kann mit der Hand oder durch Drücken des entsprechenden Hebels angehoben und abgesenkt werden.
3. **ARM CLIP** – Dieser speziell entworfene Arm-Clip sichert den Tonarm während Pausen und bei Nichtgebrauch.
4. **Hebel** – Hebt und senkt den Tonarm.
5. **Bluetooth-LED**: Diese LED blinkt blau, wenn eine Verbindung zu einem Bluetooth-Gerät hergestellt wird. Sobald die Verbindung vollständig hergestellt ist, leuchtet die LED dauerhaft blau. Wenn Treble LP eingeschaltet ist und Bluetooth inaktiv ist, leuchtet die LED rot.
6. **Bluetooth-Taste**: Drücken Sie diese Taste, um die Bluetooth-Kopplung zu starten. Wenn nach 5 Minuten kein Bluetooth-Lautsprecher gefunden wurde, schaltet der Bluetooth-Sender auf inaktiv und die **Bluetooth-LED** leuchtet rot. Wenn Sie gerade mit einem Bluetooth-Gerät verbunden sind, drücken Sie diese Taste, um die Verbindung zu trennen.
7. **Power / 33/45-Schalter**: Dieser Schalter schaltet Treble LP ein und aus und steuert die Drehzahl des Plattentellers.
Hinweis: Der Treble LP muss fünf Sekunden lang eingeschaltet sein, bevor eine Bluetooth-Verbindung möglich ist.
8. **Pegel**: Stellen Sie dies ein, um den Audio-Ausgangspegel zu steuern.
9. **Audio Out**: Verwenden Sie ein 3,5 mm (1/8") Stereo-Aux-Kabel, um diesen Ausgang mit einem optionalen externen Lautsprechersystem zum Abspielen Ihrer Vinyl-Wiedergabe zu verbinden.
10. **Netzeingang**: Wenn Sie Treble LP statt über den internen Akku lieber über die Steckdose mit Strom versorgen möchten, können Sie das mitgelieferte Netzteil an diesen Eingang anschließen und dann den Adapter an eine Wandsteckdose anschließen.
11. **Batteriefach**: In diesem Fach befindet sich der Lithium-Ionen-Akku, der den Treble LP mit Strom versorgt, wenn der Netzadapter gezogen ist. Der Akku wird geladen, wenn das Netzteil an eine Steckdose angeschlossen wird.



Den Air LP mit eine Bluetooth-Lautsprecher koppeln

Der Air LP hat einen Bluetooth-Sender, um Audiosignale drahtlos an einen Bluetooth-Lautsprecher zu senden.

1. Schalten Sie Ihren Bluetooth-Lautsprecher ein, um sicherzustellen, dass er sich im Koppel-Modus befindet.
2. Schalten Sie den Treble LP-Plattenspieler ein. Warten Sie fünf Sekunden, bis das Bluetooth-Pairing abgeschlossen ist.
3. Drücken Sie kurz auf die Bluetooth-Taste am Air LP, um eine Verbindung zu Ihrem Bluetooth-Lautsprecher herzustellen. Sobald der Air LP mit einem Bluetooth-Lautsprecher verbunden ist, wird die Bluetooth-LED durchgehend blau leuchten. Auch Ihr Bluetooth-Lautsprecher sollte anzeigen, dass er gekoppelt wurde.

Hinweis: Ihr Air LP wird mit dem nächstgelegenen Bluetooth-Lautsprecher gekoppelt. Wenn nach 5 Minuten kein Bluetooth-Lautsprecher für eine Verbindung gefunden werden kann, wird der Bluetooth-Sender inaktiv und die LED erlischt.

Hinweis: Die maximale Reichweite wird erzielt, wenn Sie Geräte mit Bluetooth 4.0 oder höher verwenden.

4. Spielen Sie Musik auf Ihrem Air LP Plattenspieler. Wenn Sie mit einem Bluetooth-Lautsprecher mit einer Wiedergabe-/Pause-Taste verbunden sind und keinen Ton hören, drücken Sie die Wiedergabe-/Pause-Taste. Stellen Sie die Lautstärke auf Ihrem Bluetooth-Lautsprecher (falls vorhanden) ein oder verwenden Sie den Lautstärkeregel am Air LP, um den Ausgangspegel anzupassen.
5. Um die Kopplung zu beenden, schalten Sie den Treble LP-Plattenspieler aus, deaktivieren Sie die Bluetooth-Kopplung an Ihrem Bluetooth-Lautsprecher oder drücken Sie die Bluetooth-Taste am Treble LP.

Hinweis: Bringen Sie andere Bluetooth-Empfänger/-Lautsprecher außer Reichweite des Air LP (mindestens 30') oder schalten Sie sie ab, um eine Verbindung mit Ihrem Bluetooth-Lautsprecher herzustellen.

Abspielen einer Platte

1. Lösen und entfernen Sie die Kunststoffabdeckung vom Plattenteller des Plattenspielers, indem sie im Uhrzeigersinn drehen.
2. Legen Sie Ihre Schallplatte auf den Plattenteller.
3. Setzen Sie die Kunststoffabdeckung wieder auf den Plattenteller, indem sie sie gegen den Uhrzeigersinn anziehen, um die Platte zu fixieren.
4. Schalten Sie das Gerät und wählen Sie die richtige Wiedergabe-Geschwindigkeit durch Drehen des Power/33/45-reglers ein.
5. Entfernen Sie den Arm-Clip, der den Tonarm hält, und legen Sie den Tonarm auf die Platte.
6. Stellen Sie die Lautstärke wie gewünscht ein.

Snelstartgids (Nederlands)

Introductie

Bedankt voor uw aankoop van de Treble LP. Bij ION vinden wij entertainment even belangrijk als u. Daarom ontwerpen wij onze producten met één doel voor ogen: u het leven leuker en aangenamer maken.

Inhoud van de doos

Treble LP
Stroomadapter
(2) Schroeven met muurankers
Positioneringshulp bij montage
Snelstartgids
Veiligheids-en garantie handleiding

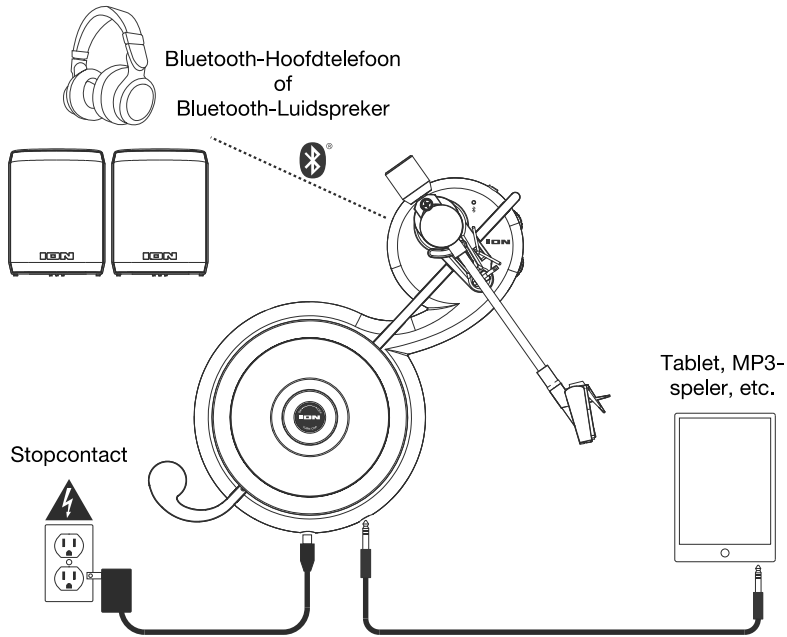
Ondersteuning

Voor de laatste informatie over dit product (documentatie, technische specificaties, systeem vereisten, informatie over compatibiliteit, enz.) en productregistratie, bezoek ionaudio.com.

Voor aanvullende productondersteuning naar ionaudio.com/support.

Opstelling

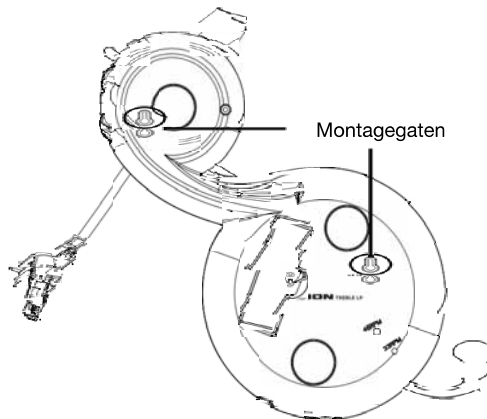
Artikelen die niet zijn opgesomd in *Introductie > Inhoud van de doos* worden afzonderlijk verkocht.



Montage

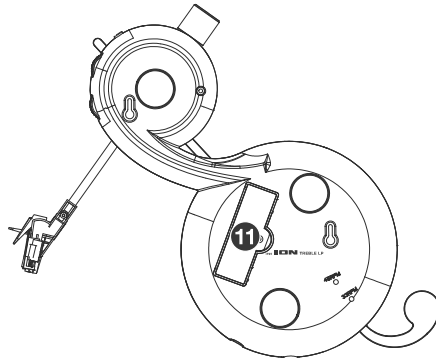
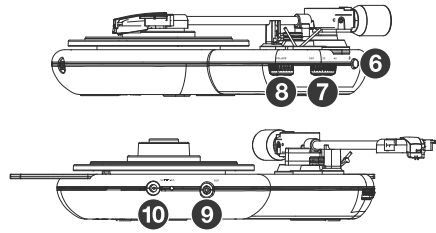
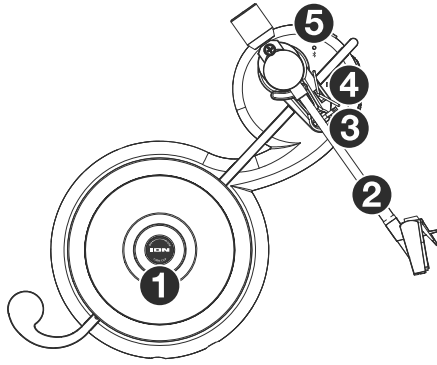
1. Bevestig met plakband de positioneringshulp op het gedeelte van uw muur waar u de Treble LP wilt plaatsen. Met een waterpas kunt u ervoor zorgen dat de hulp loodrecht is geplaatst. De positioneringshulp biedt een weergave van de twee montagegaten op de Treble LP.
2. Nadat u de positioneringshulp met plakband op de muur hebt bevestigd, boort u met een 6 mm-boor een gat op de plaatsen waar de montagegaten op de hulp zijn afgebeeld.

Tip: Wij bevelen u aan om de montageschroeven in de muurbalken aan te brengen (gipskartonnen wanden). Die kunt u vinden met een balkzoeker.
3. Haal de positioneringshulp van de muur.
4. Plaats de muurankers in de boorgaten.
5. Gebruik een schroevendraaier om de meegeleverde schroeven in de muurankers te draaien.
6. Installeer de Treble LP door de montagegaten van het apparaat over de schroeven te plaatsen die u in de muur hebt bevestigd.



Kenmerken

1. **Draaitafel:** Leg uw plaat hierop en bevestig ze op de draaitafel met de plastic dop. (De dop losmaken door rechtsom te draaien; de knop vastdraaien door linksom te draaien.)
2. **Toonarm:** de toonarm kan met de hand of met de hendel zakken/opheffen naar omhoog of omlaag worden bewogen.
3. **Armklep** - Deze speciaal ontworpen armklep zorgt ervoor dat de toonarm in positie blijft wanneer deze niet wordt gebruikt.
4. **Hendel zakken/opheffen:** heft de toonarm op en laat hem zakken.
5. **Bluetooth-led:** Deze led gaat blauw knipperen bij koppeling met een Bluetooth-apparaat. Eens volledig gekoppeld, blijft de led blauw branden. Als de Treble LP is ingeschakeld en Bluetooth niet actief is, dan gaat de led rood branden.
6. **Bluetooth-knop:** Druk op deze knop om koppelen over Bluetooth te starten. Als na 5 minuten geen Bluetooth-luidspreker kan worden gevonden om mee te koppelen, dan wordt de Bluetooth-zender uitgeschakeld en gaat de Bluetooth-led rood branden. Bij verbinding met een Bluetooth-apparaat drukt u op deze knop om de verbinding te verbreken.
7. **Aan-Uit/33/45-schakelaar:** Met deze schakelaar kunt u de Treble LP aan of uit zetten en het toerental van het draaiplateau instellen.
Opmerking: De Treble LP moet zijn ingeschakeld voor vijf seconden voordat hij in staat is om te koppelen over Bluetooth.
8. **Volume:** Regel hiermee het uitgangsniveau van het audiosignaal.
9. **Audio-uitgang:** Gebruik een standaard stereo aux-kabel van 1/8" (3,5 mm) om deze uitgang aan te sluiten op een optioneel luidsprekersysteem en uw platen te beluisteren.
10. **Stroomingang:** Als u liever de Treble LP op het stroomnet aansluit in plaats van hem op batterijen te bedienen, kunt u de meegeleverde stroomadapter verbinden met deze ingang en vervolgens de adapter in een stopcontact steken.
11. **Batterijvak:** In dit batterijvak bevindt zich de lithium-ionbatterij die de Treble LP van stroom voorziet wanneer het apparaat niet op het net is aangesloten. Deze batterij wordt opgeladen wanneer de stroomadapter in een stopcontact zit.



Air LP koppelen met een Bluetooth-luidspreker

Air LP beschikt over een Bluetooth-zender om audio draadloos te versturen naar een Bluetooth-luidspreker.

1. Zet uw Bluetooth-luidspreker aan en controleer of deze zich in koppelingsmodus bevindt.
2. De Treble LP draaitafel inschakelen. Wacht vijf seconden voordat deze gereed is om te koppelen over Bluetooth.
3. De Bluetooth-knop op Air LP indrukken en loslaten om het koppelingsproces met uw Bluetooth-luidspreker op te starten. Zodra Air LP verbinding heeft gemaakt met de Bluetooth-luidspreker, blijft de Bluetooth-led branden (blauw). Ook uw Bluetooth-luidspreker moet de succesvolle koppeling aangeven.

Opmerking: Air LP maakt verbinding met de dichtstbijzijnde Bluetooth-luidspreker. Als na vijf minuten geen Bluetooth-luidspreker wordt gevonden om mee te koppelen, dan wordt de Bluetooth-zender inactief en stopt de led met branden.

Opmerking: Voor een maximumbereik moeten apparaten met Bluetooth 4.0 of hoger worden gebruikt.

4. Muziek afspelen op uw Air LP draaitafel. Als u verbinding hebt gemaakt met een Bluetooth-luidspreker met een knop afspelen/pauzeren en u hoort geen geluid, druk dan op de knop afspelen/pauzeren.
5. Pas het volume aan op uw Bluetooth-luidspreker (indien van toepassing) of met de volumeknop van de Air LP als u het uitgangsniveau wilt bedienen.
6. Om de koppeling te verbreken: de Treble LP draaitafel uitschakelen, koppelen over Bluetooth uitschakelen op uw Bluetooth-luidspreker of drukken op de Bluetooth-knop op de Treble LP.

Opmerking: Om verbinding te maken met uw Bluetooth-luidspreker: andere Bluetooth-ontvangers/luidsprekers buiten het bereik van de Air LP plaatsen (10 m of verder) of uitzetten.

Afspelen van een Grammofoonplaat

1. Maak de plastic dop van de draaitafel los en verwijder hem door rechtsom te draaien.
2. Plaats uw grammofoonplaat op de draaitafel.
3. Plaats de plastic dop weer op de draaitafel, linksom schroevend. Draai de dop goed vast, zodat de plaat blijft hangen.
4. Zet het apparaat aan en selecteer de juiste afspeelsnelheid door de Power/33/45-knop rechtsom te draaien tot hij klikt.
5. Verwijder de armklem die de toonarm op zijn plaats houdt en plaats de toonarm op de plaat.
6. Stel het gewenste volume in.

Appendix (English)

Technical Specifications

Cartridge Type	Ceramic
Bluetooth Specifications	Profile: A2DP, AVRCP Version: 4.0 Range: Up to 100 feet / 30.5 meters
Battery	Built-In Rechargeable Lithium Ion Battery; 3.7 V 2 A
Power	5 V, 1.0 A
Dimensions (width x depth x height)	7.1" x 14.6" x 3.1" 180 x 370 x 80 mm
Weight	1.7 lb. 0.77 kg

Specifications are subject to change without notice. Bluetooth and wireless reception and range are affected by walls, obstructions, and movement. For optimal performance, place the product in the center of the room so it is unobstructed by walls, furniture, etc. Battery life may vary based on temperature, age, and volume usage of product.

Trademarks & Licenses

ION Audio is a trademark of ION Audio, LLC, registered in the U.S. and other countries. The *Bluetooth* word mark and logos are owned by the Bluetooth SIG, Inc. and any use of such marks by ION Audio is under license. All other product names, company names, trademarks, or trade names are those of their respective owners.