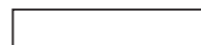
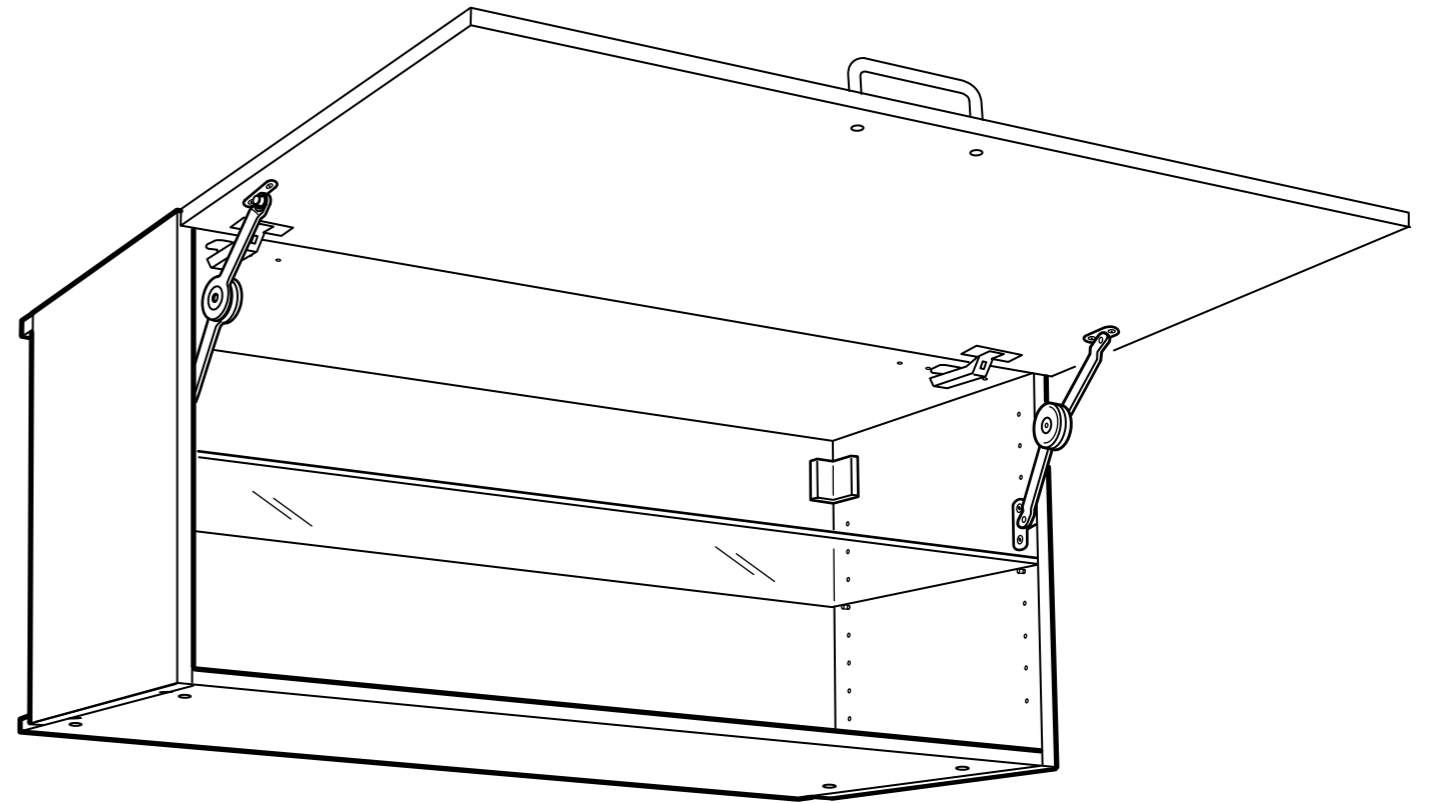


AKURUM

ENGLISH
FRANÇAIS

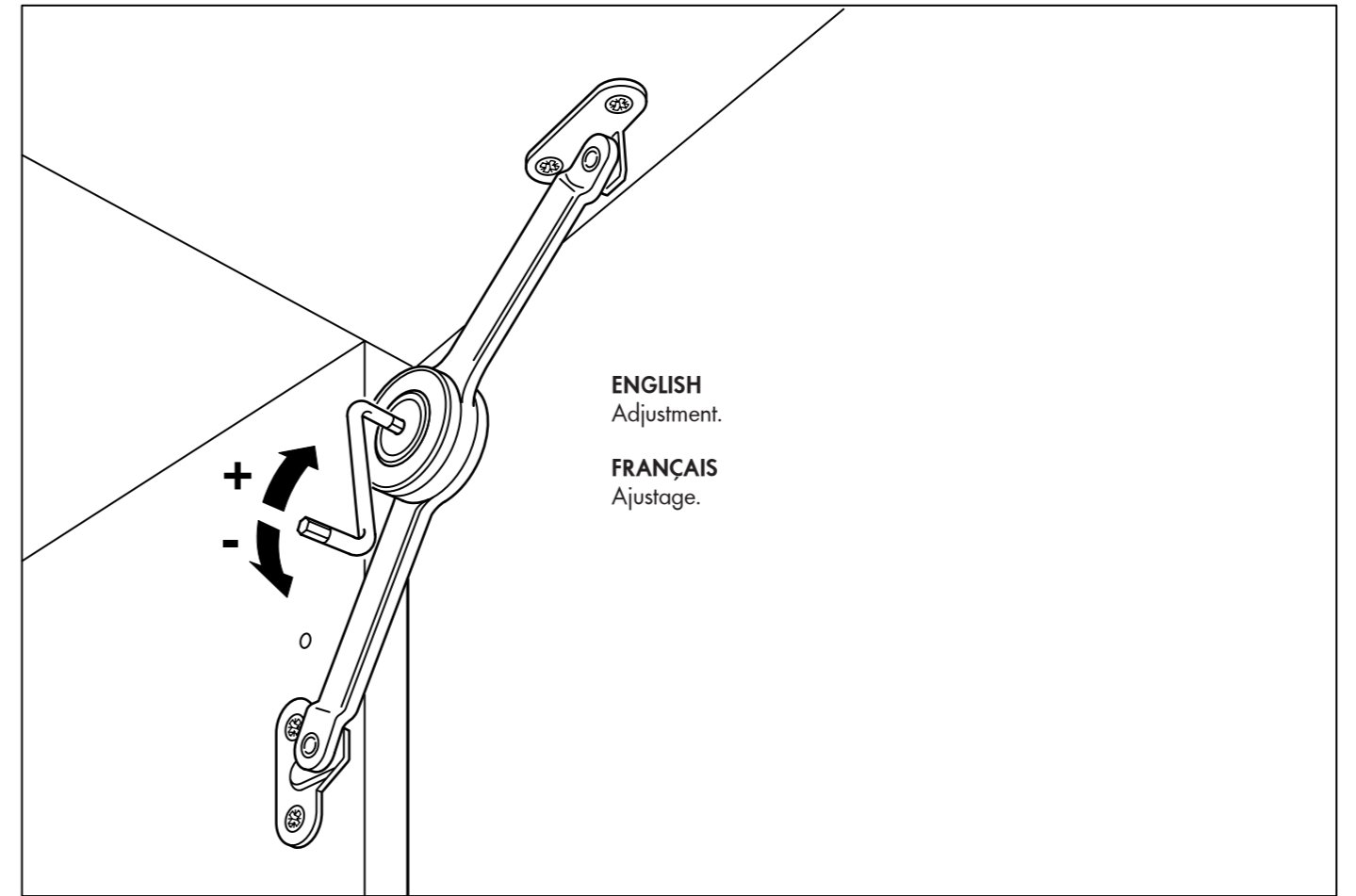
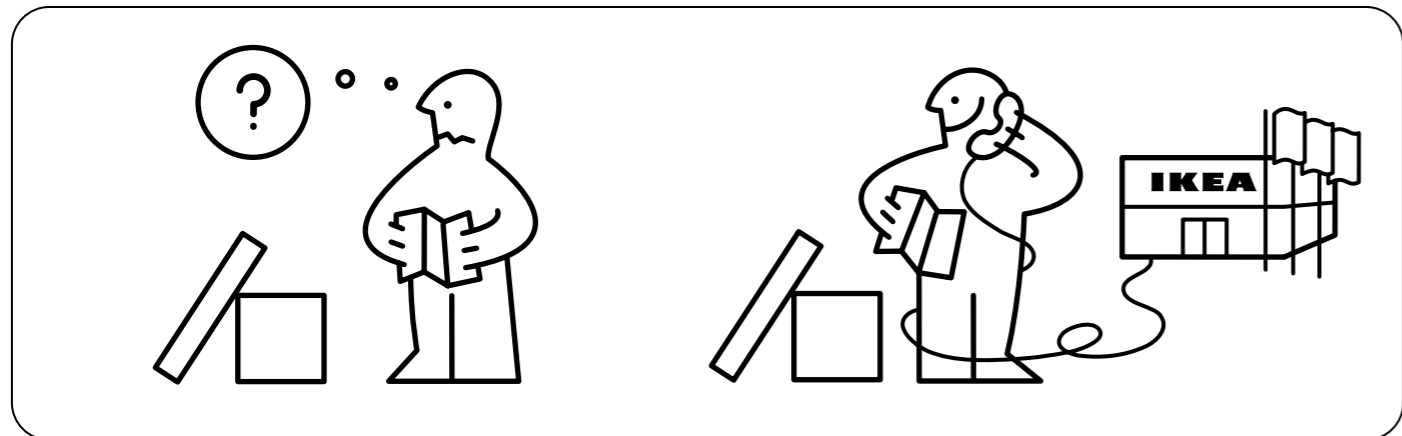
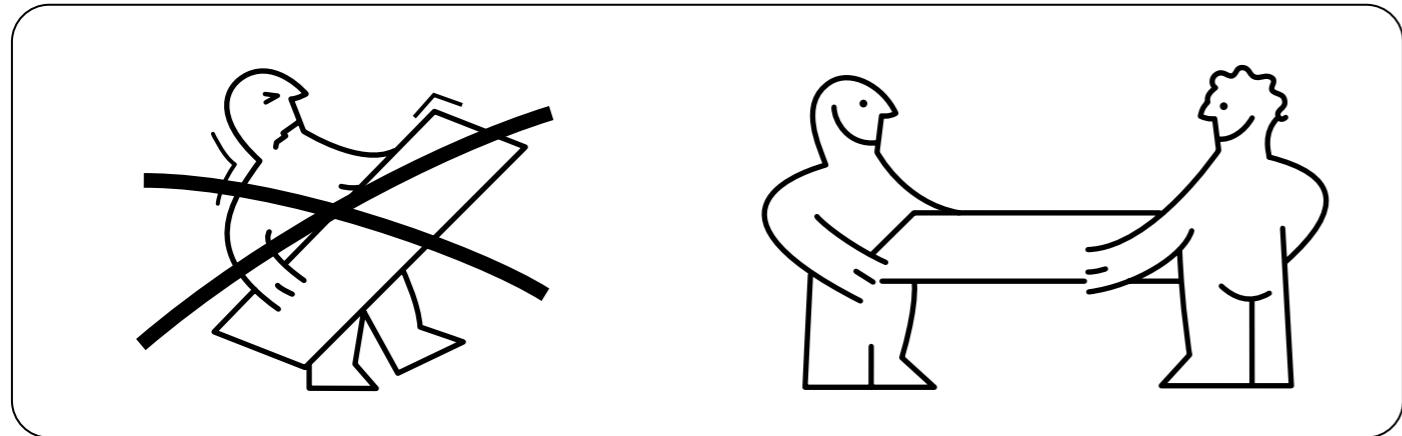
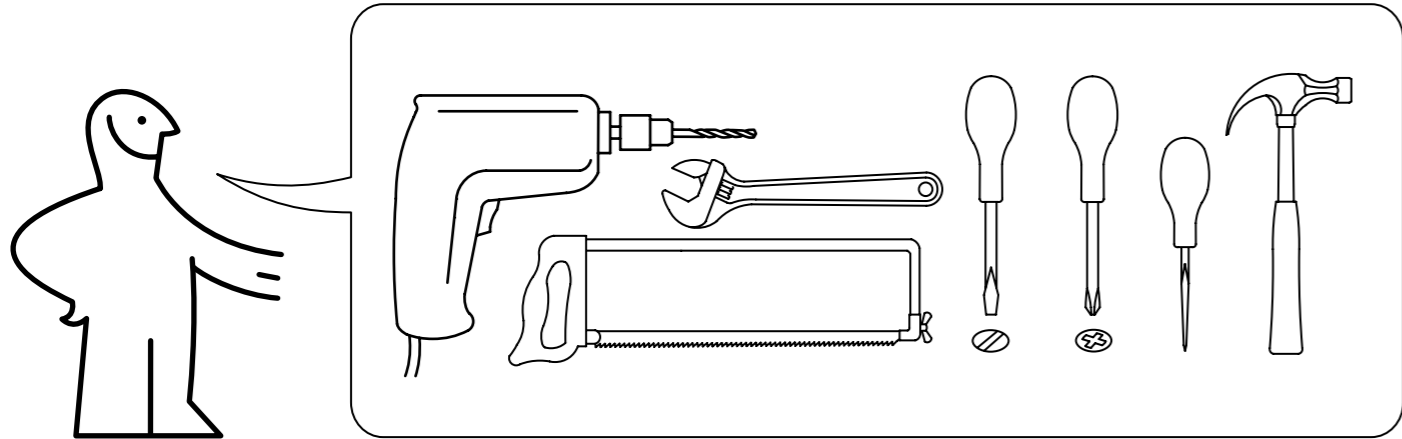


ENGLISH

The assembly should be carried out by a qualified person, due to the fact that wrong assembly can lead to that the furniture/object topples or falls resulting in personal injury or damage.
NOTE! Screws or fittings to fix the furniture/object to the wall/ceiling are not included. Choose screws and fittings that are specially suited to the material in your wall/ceiling and have sufficient holding power. If you are uncertain, contact your local specialised retailer.

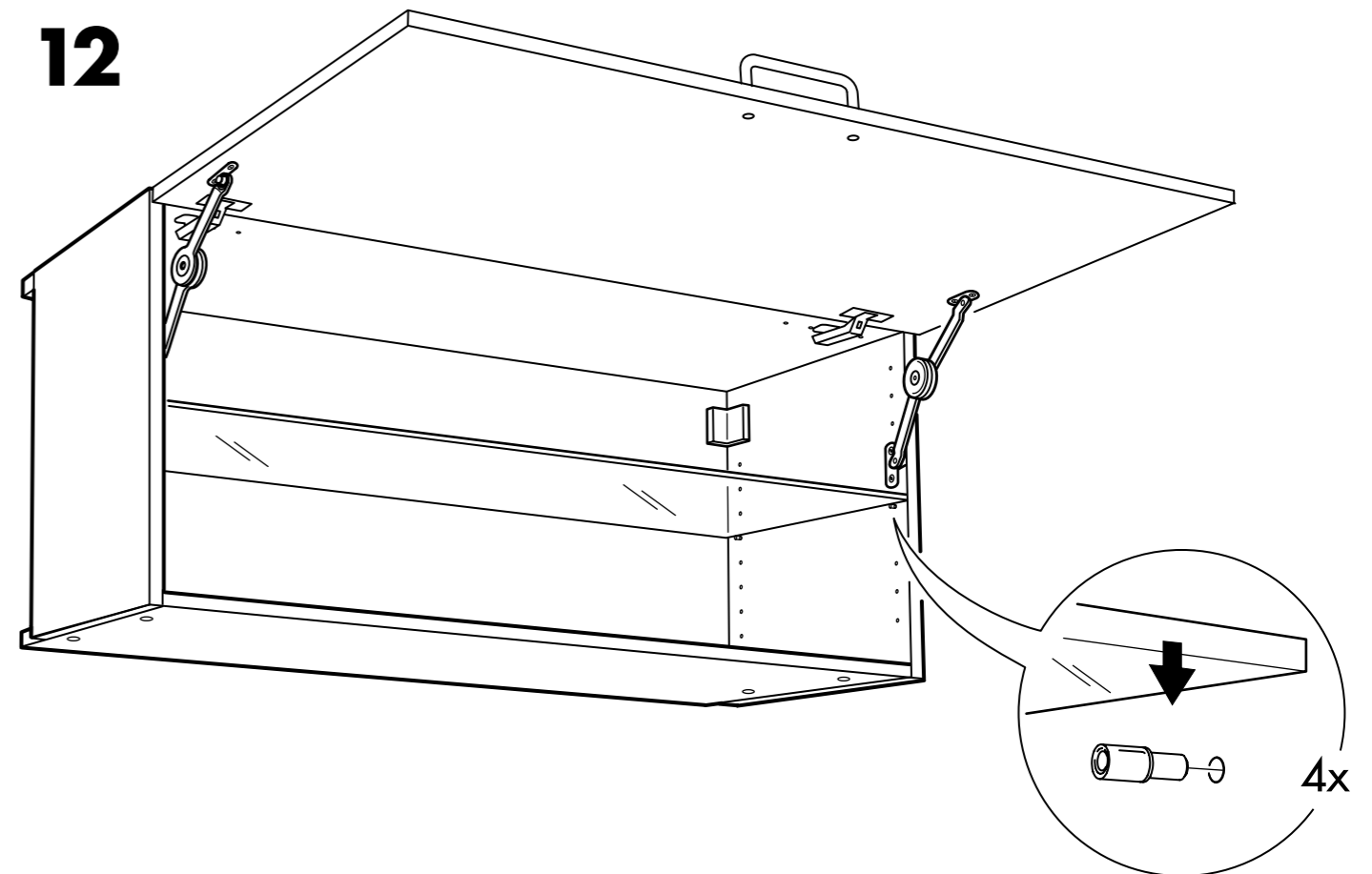
FRANÇAIS

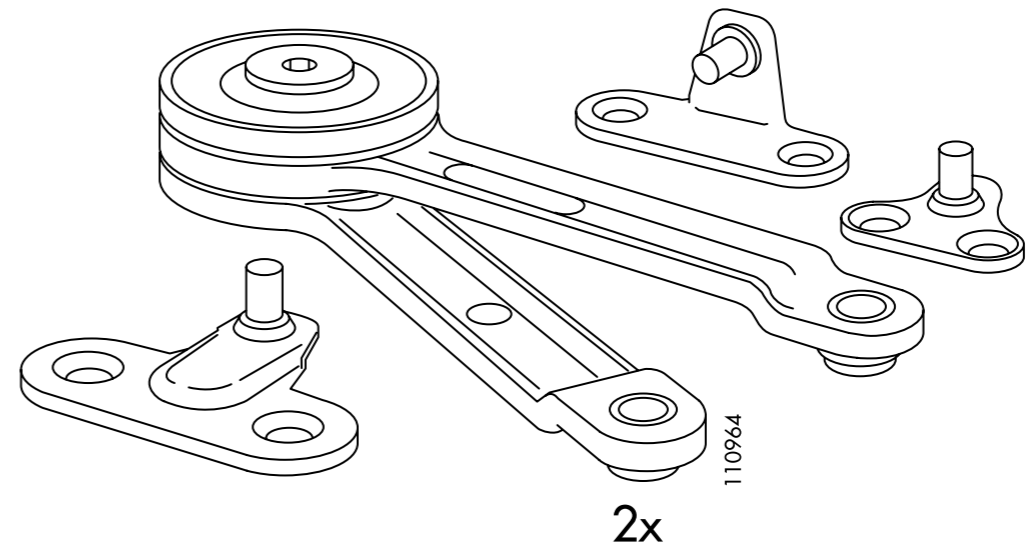
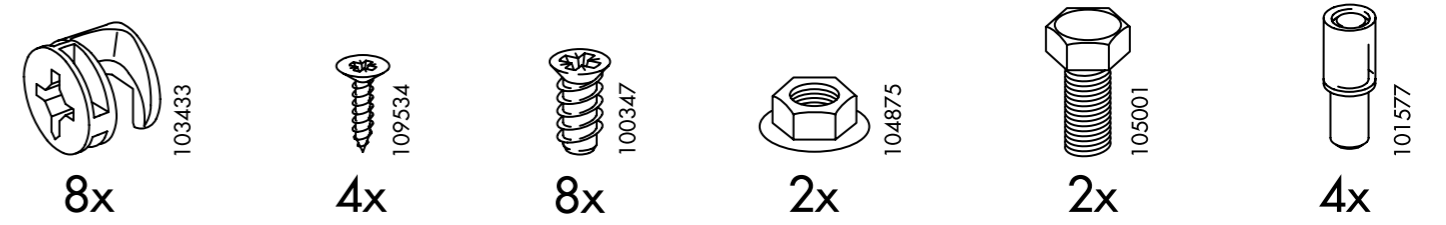
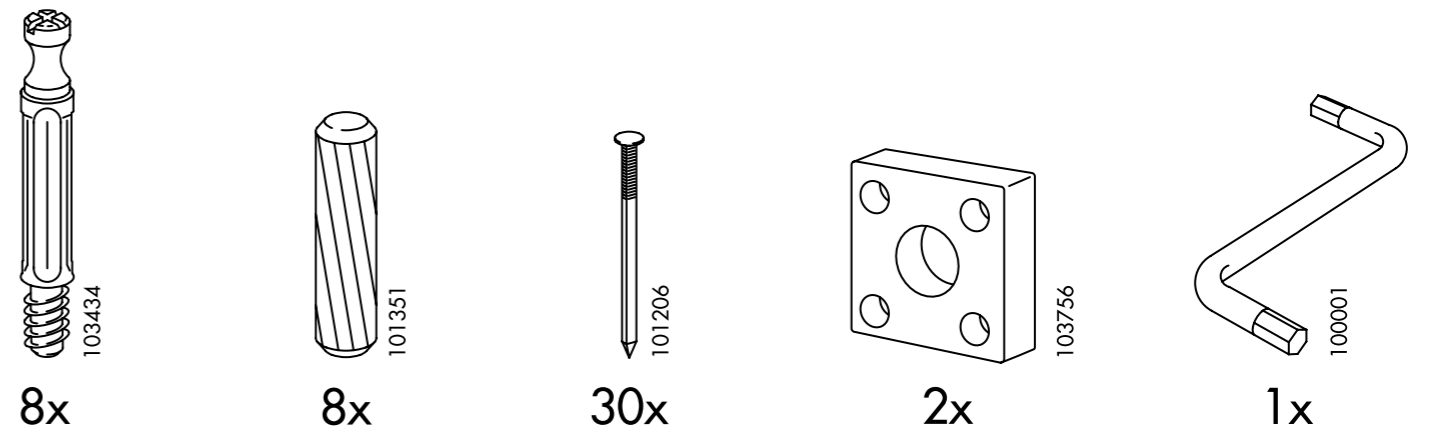
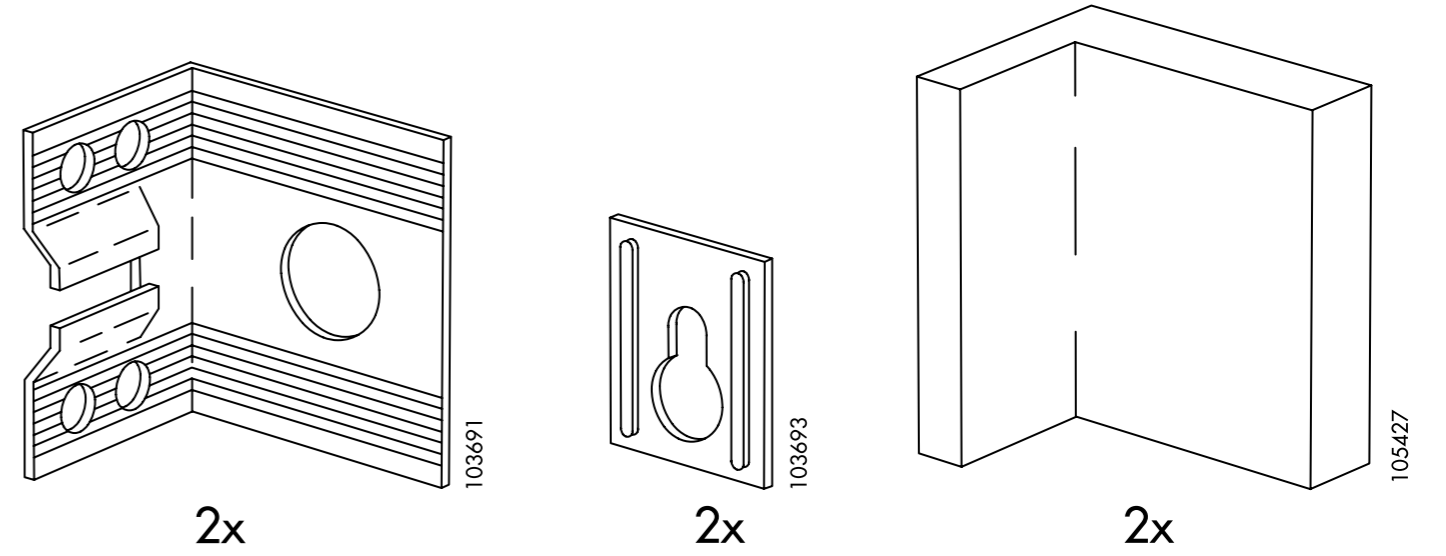
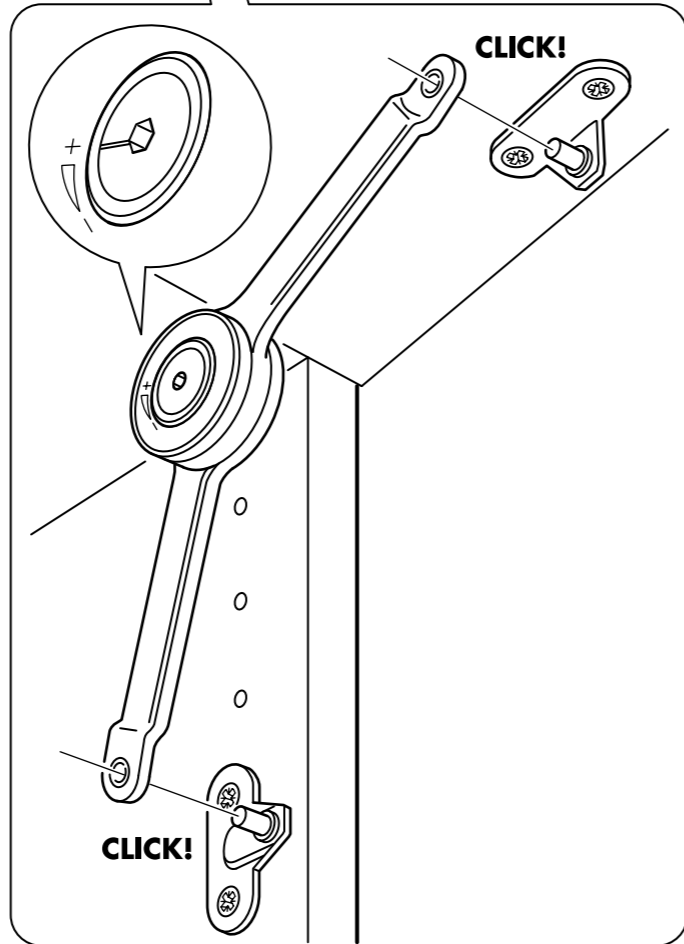
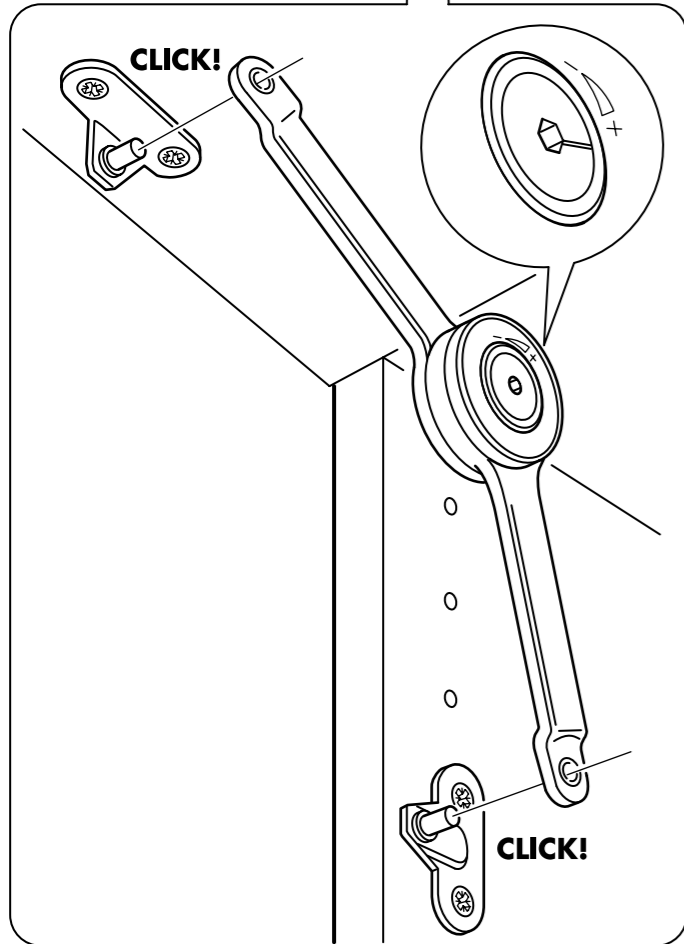
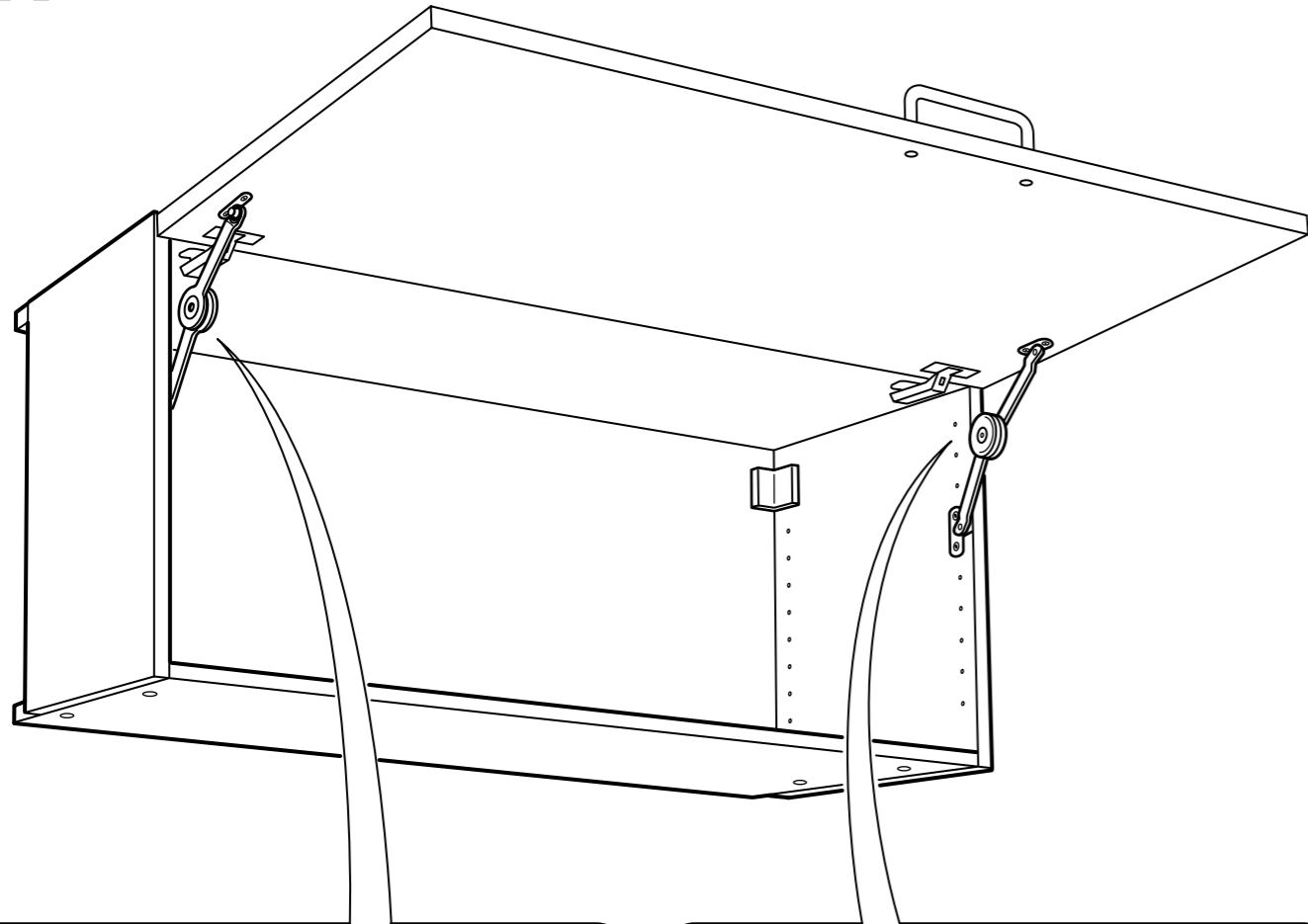
Le montage doit être effectué par une personne compétente. Un montage mal effectué peut provoquer la chute du meuble/de l'objet et blesser quelqu'un. ATTENTION ! Les vis et ferrures pour fixer le meuble/l'objet au mur ou au plafond ne sont pas incluses. Adaptez les vis et ferrures au matériau du mur/plafond et au poids de l'objet. En cas de doute, demandez conseil à un vendeur spécialisé.



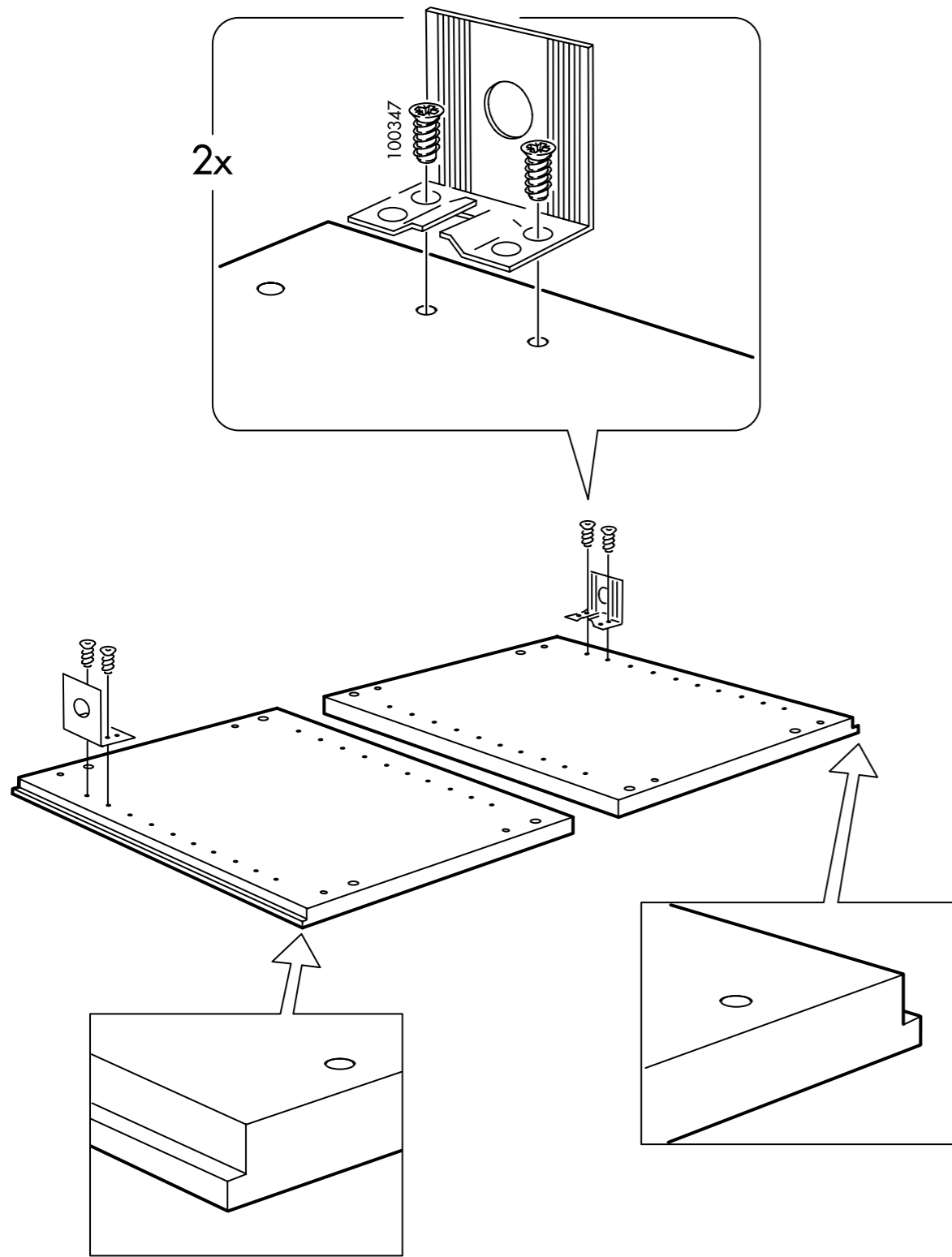
ENGLISH
Adjustment.

FRANÇAIS
Ajustage.

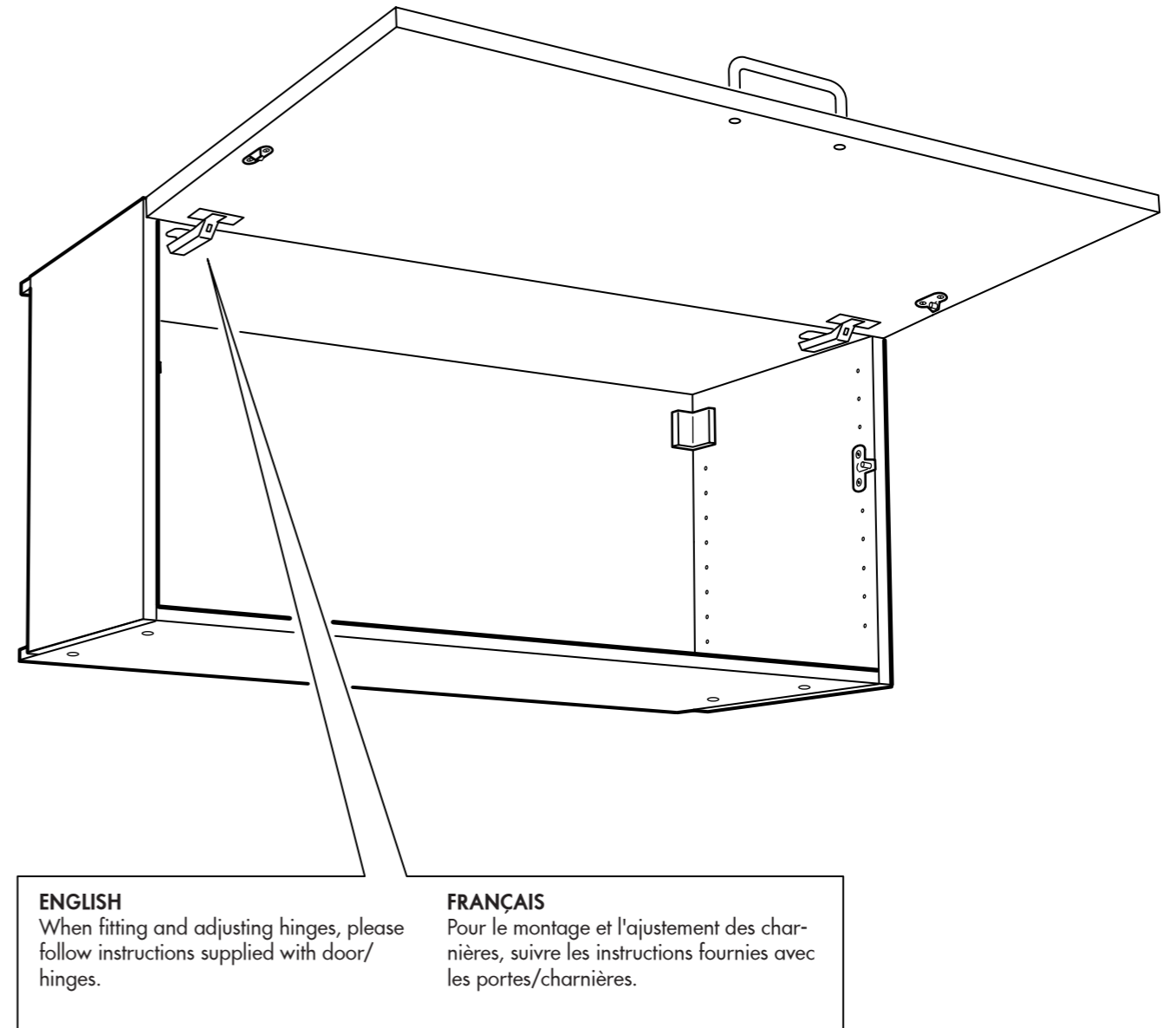


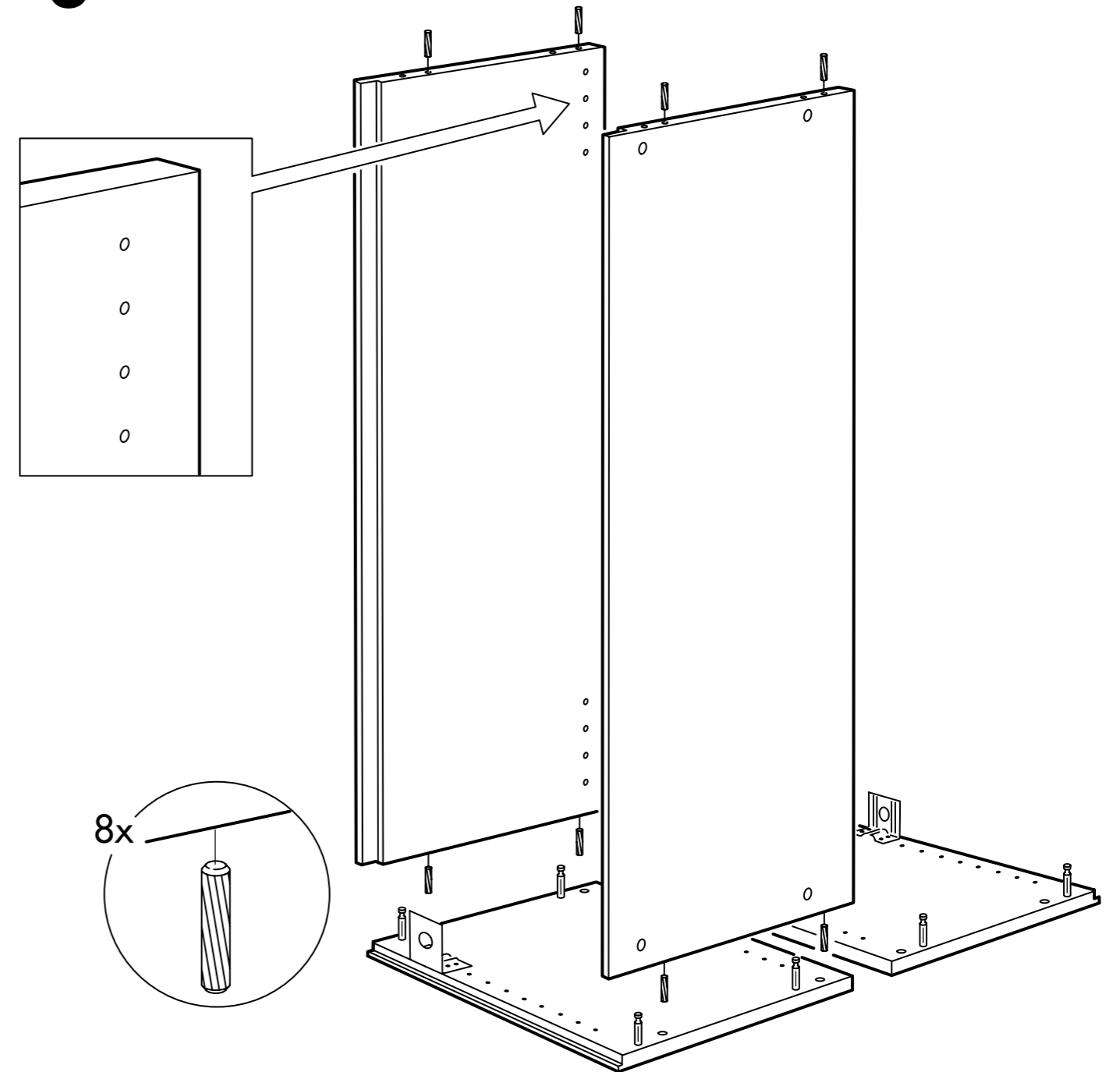
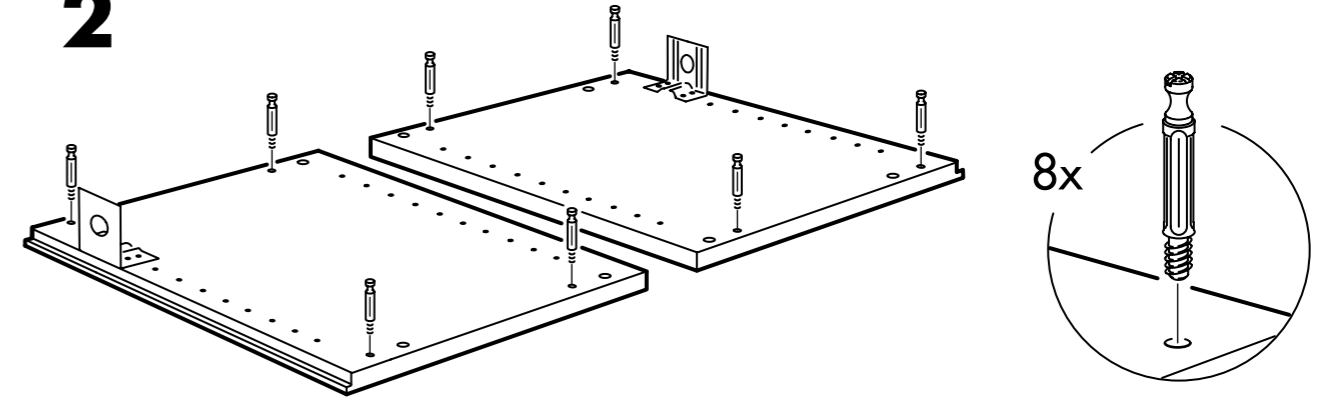
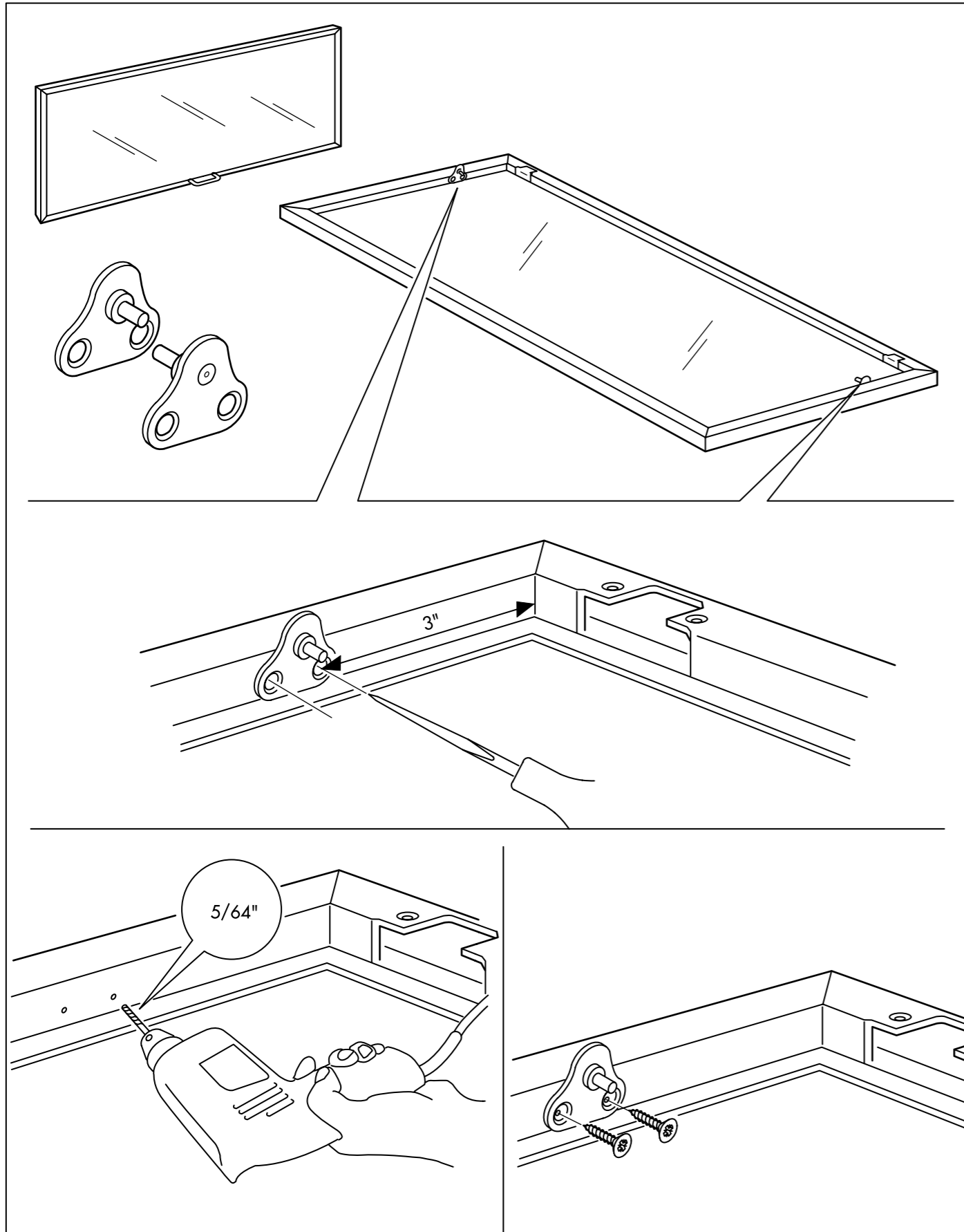


1

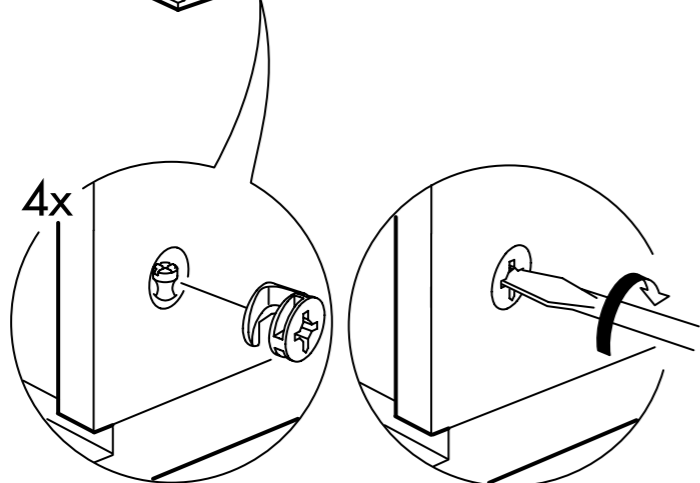
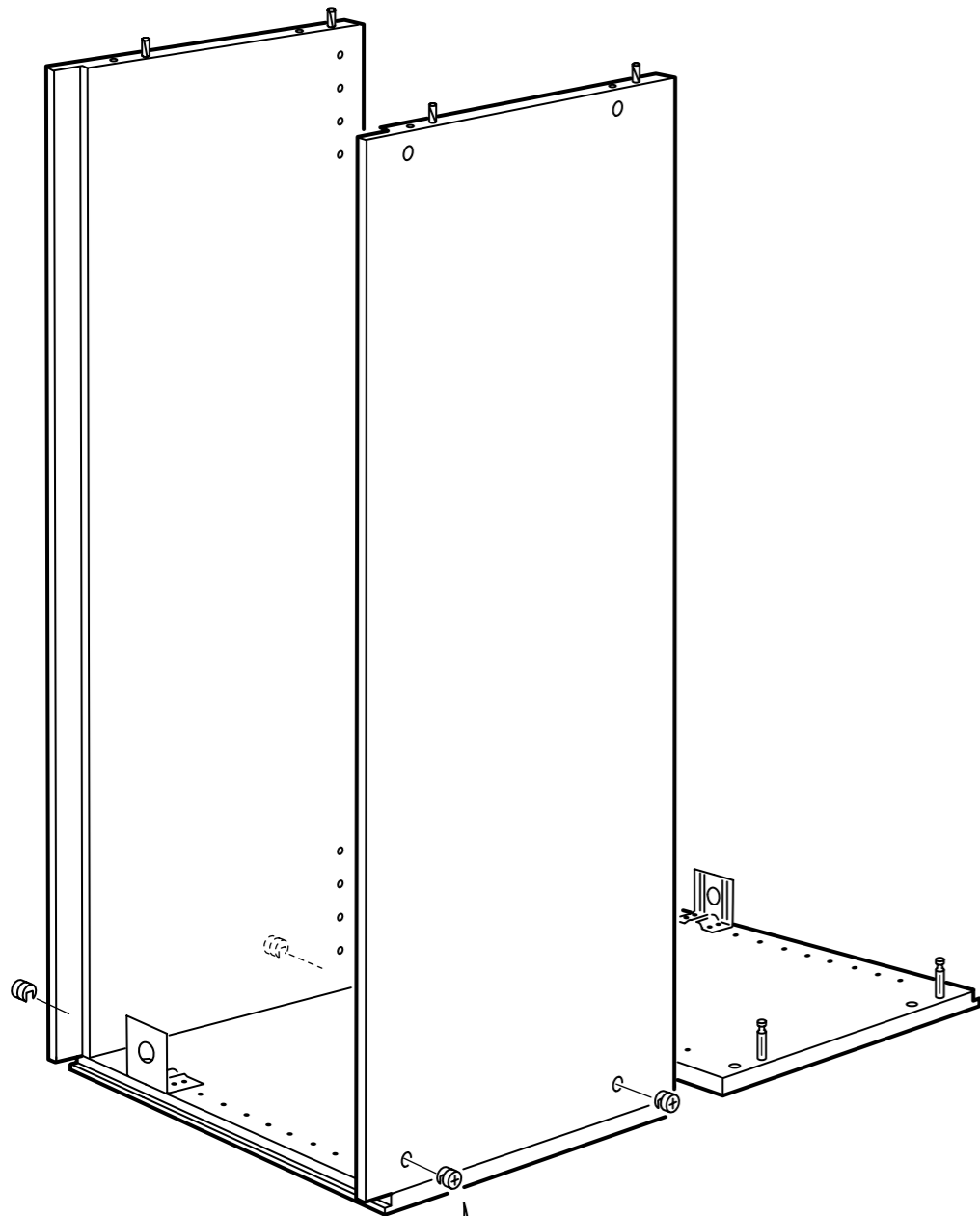


10





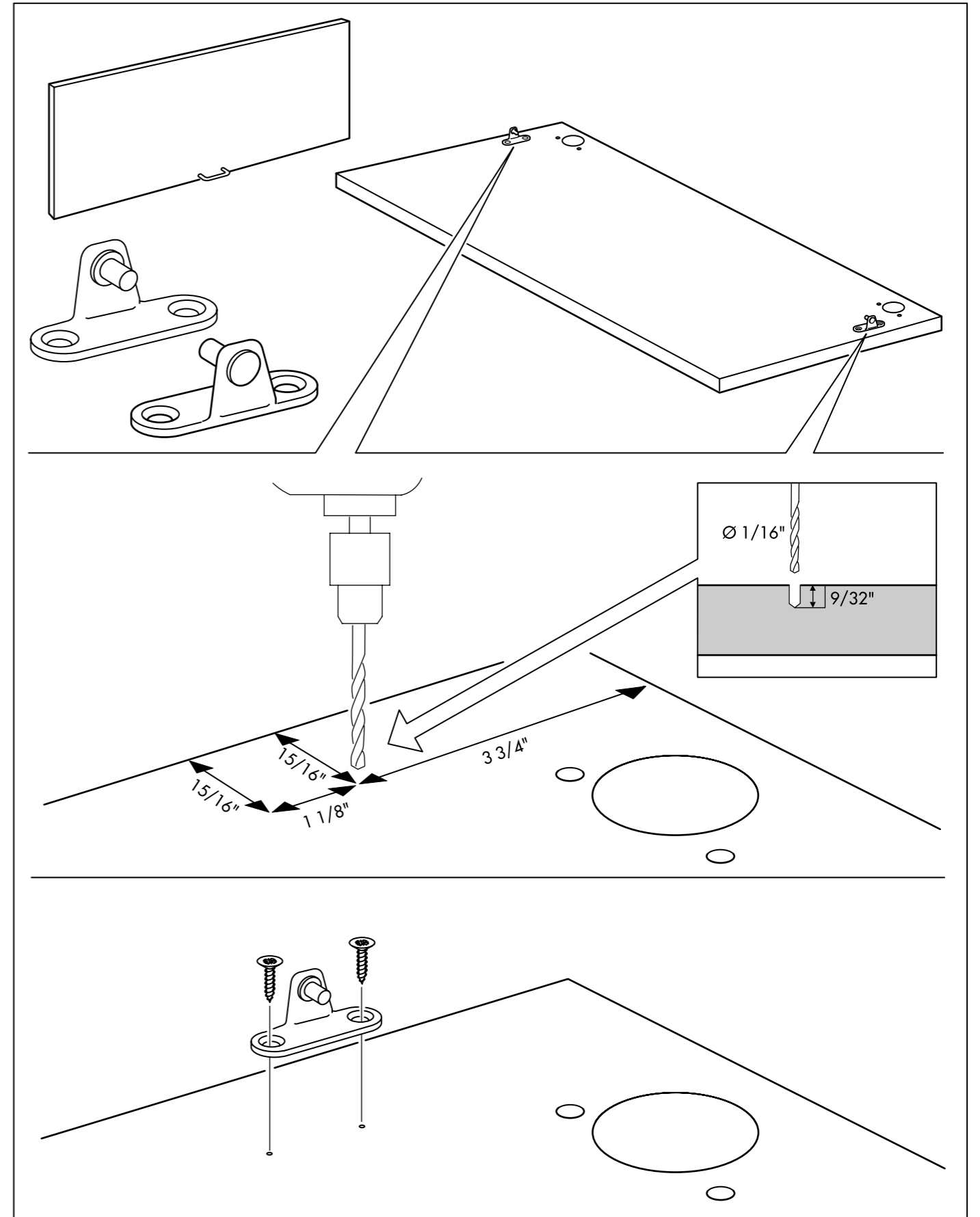
4



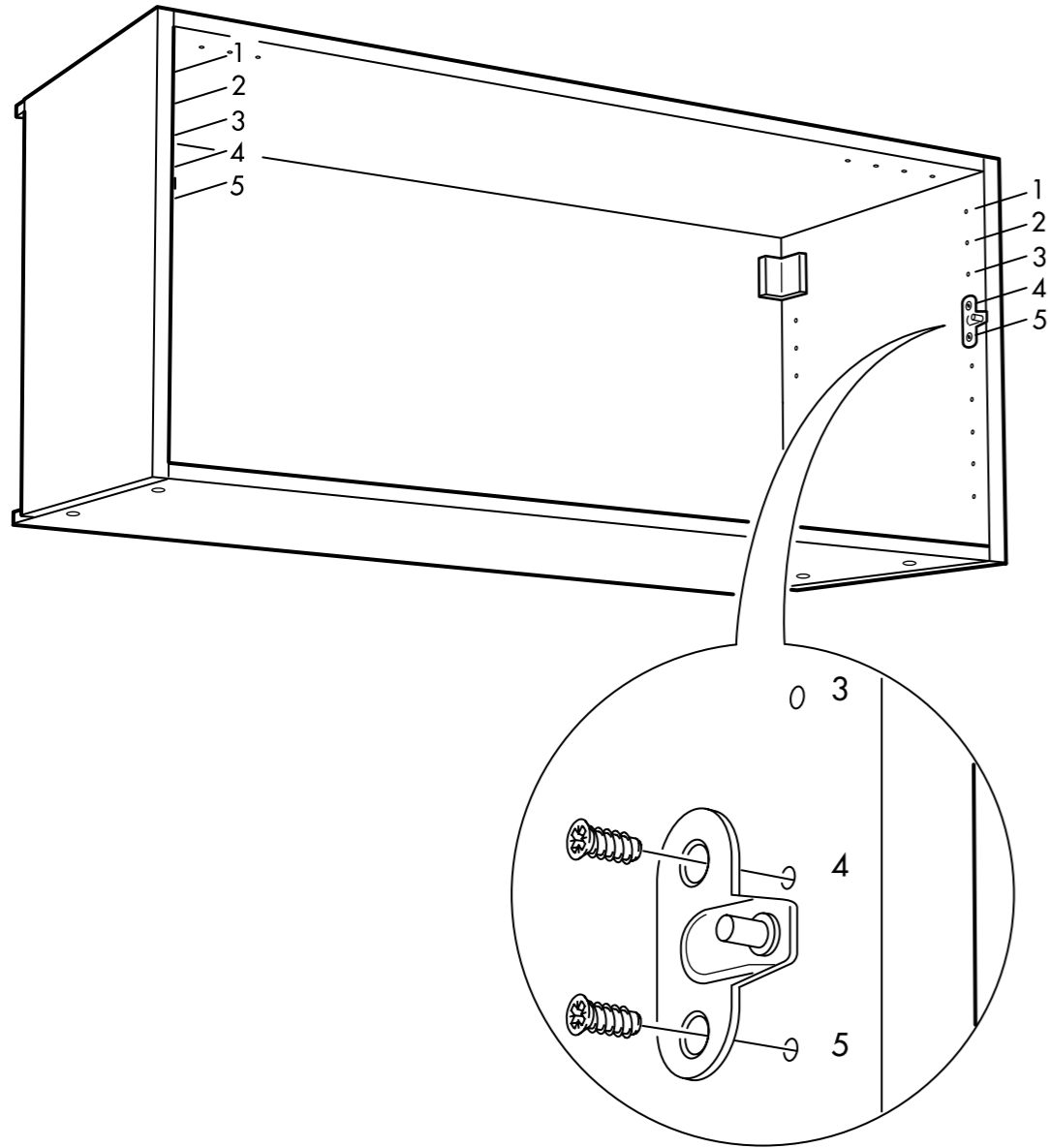
9

ENGLISH
Alternatives.

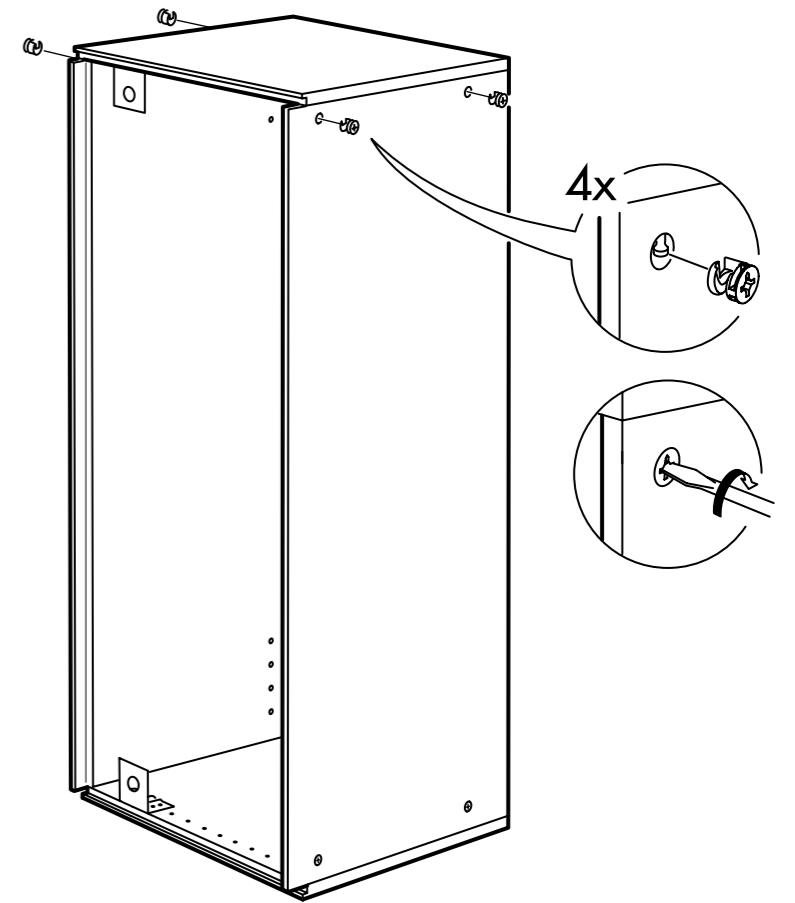
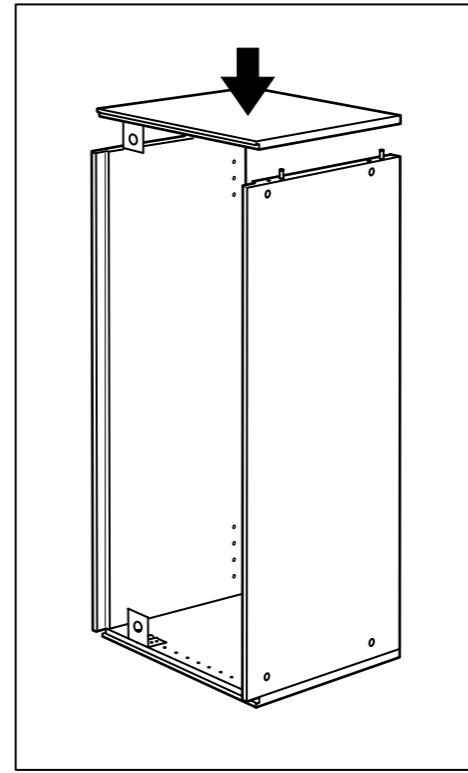
FRANÇAIS
Alternative.



8



5



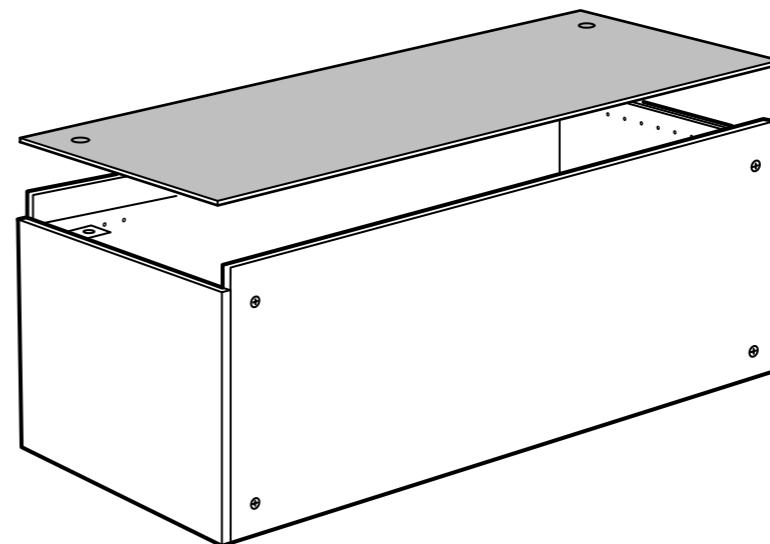
6

ENGLISH

The back panel keeps the frame square and rigid at a 90 degree angle. 1. Push the back panel towards one side and the top of the frame. 2. Secure with nails in three corners. 3. Nail the entire back panel into place.

FRANÇAIS

C'est le dos qui assure l'équerrage du meuble. 1. Veiller à bien insérer le dos dans l'angle formé par le côté et le fond du meuble. 2. Fixer à l'aide de clous dans trois coins. 3. Clouer le dos.



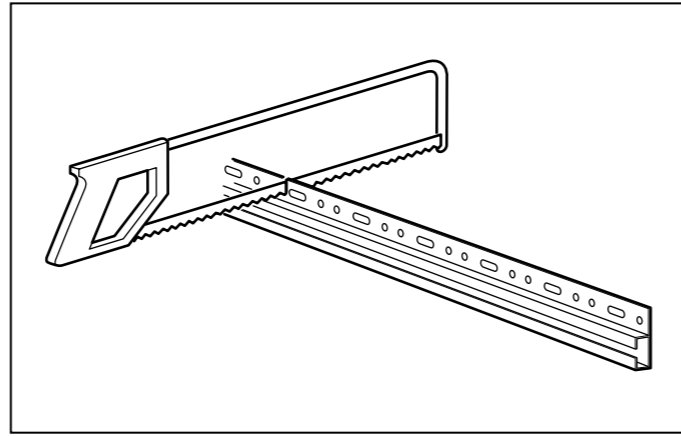
7

ENGLISH

Different wall materials require different types of screws. Always choose screws that are specially suited to the materials of your walls.

FRANÇAIS

Le choix des vis dépend du matériau dans lequel elles doivent être fixées. Utiliser des vis adaptées au matériau de votre mur.

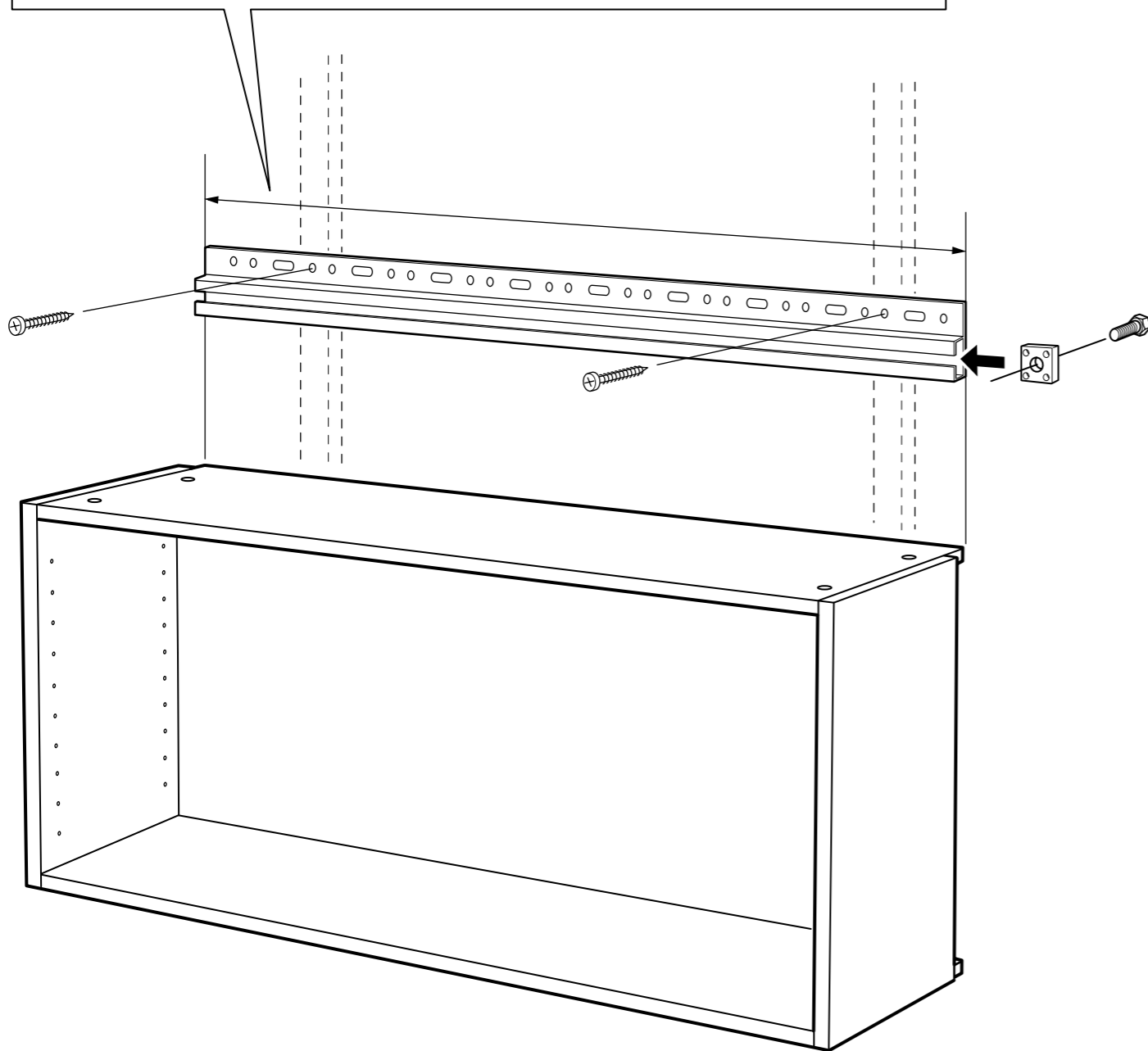


ENGLISH

Appr 0.63 cm/1/4 in. shorter than the cabinet.

FRANÇAIS

Longueur : env. 0,63cm/1/4" de moins que la structure.



ENGLISH
Alternatives.

FRANÇAIS
Alternative.

