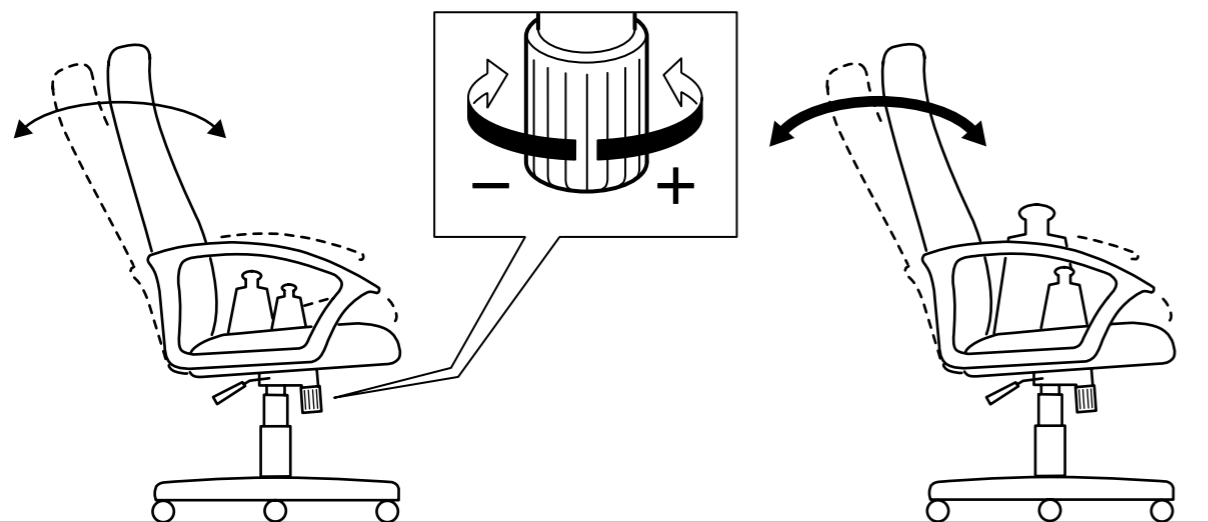
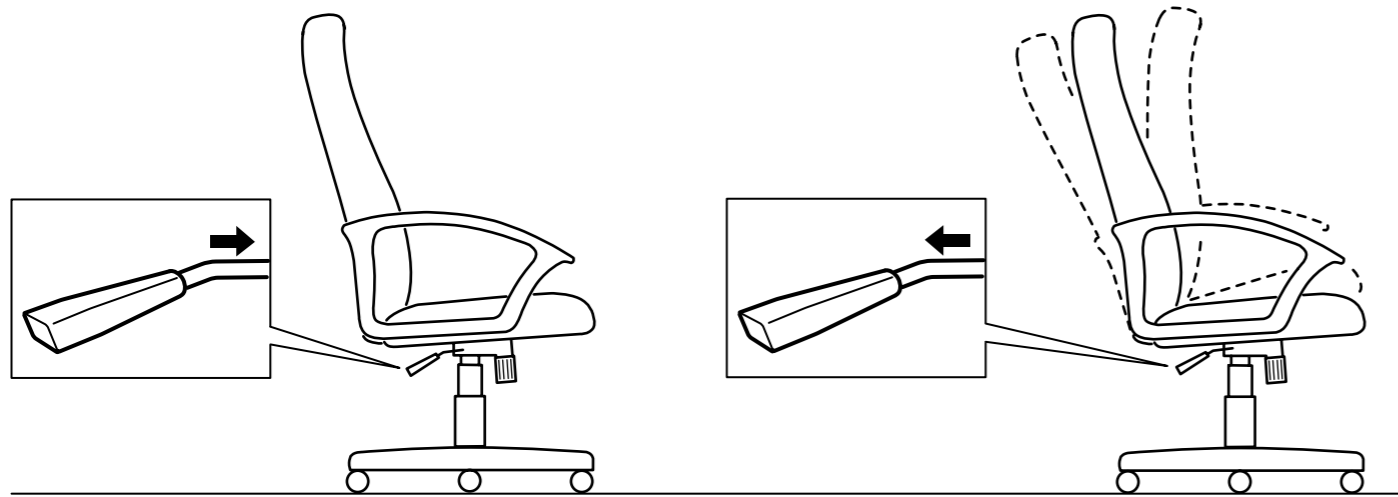
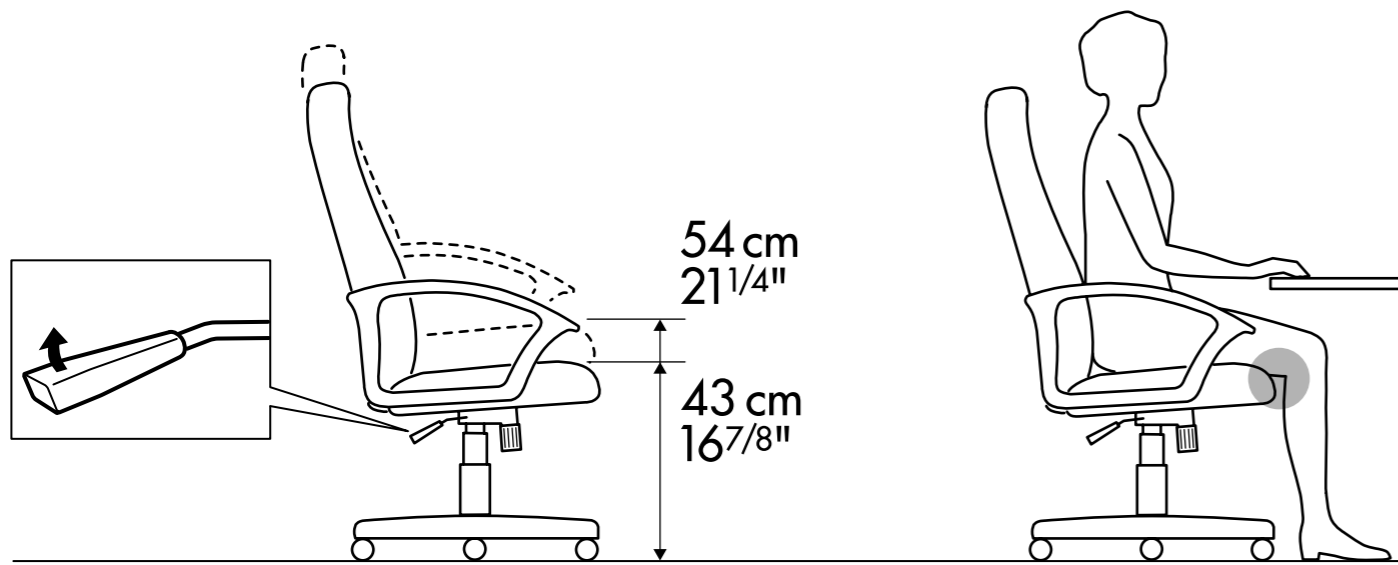
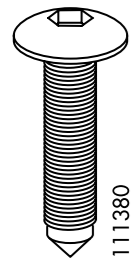
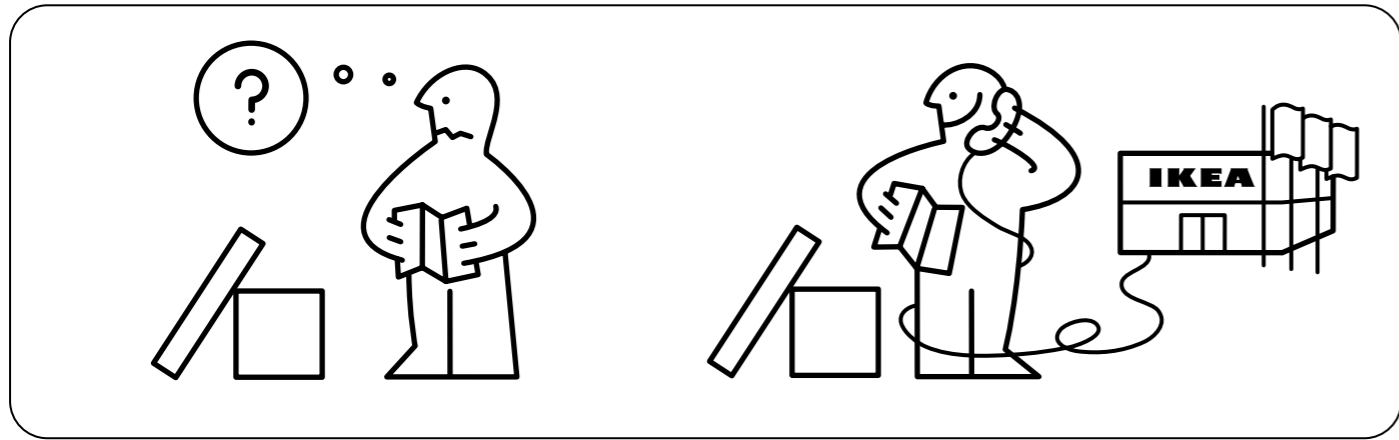
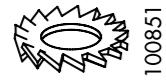


# ALLAK

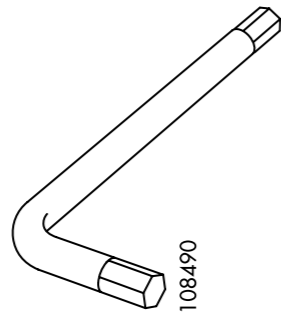




12x

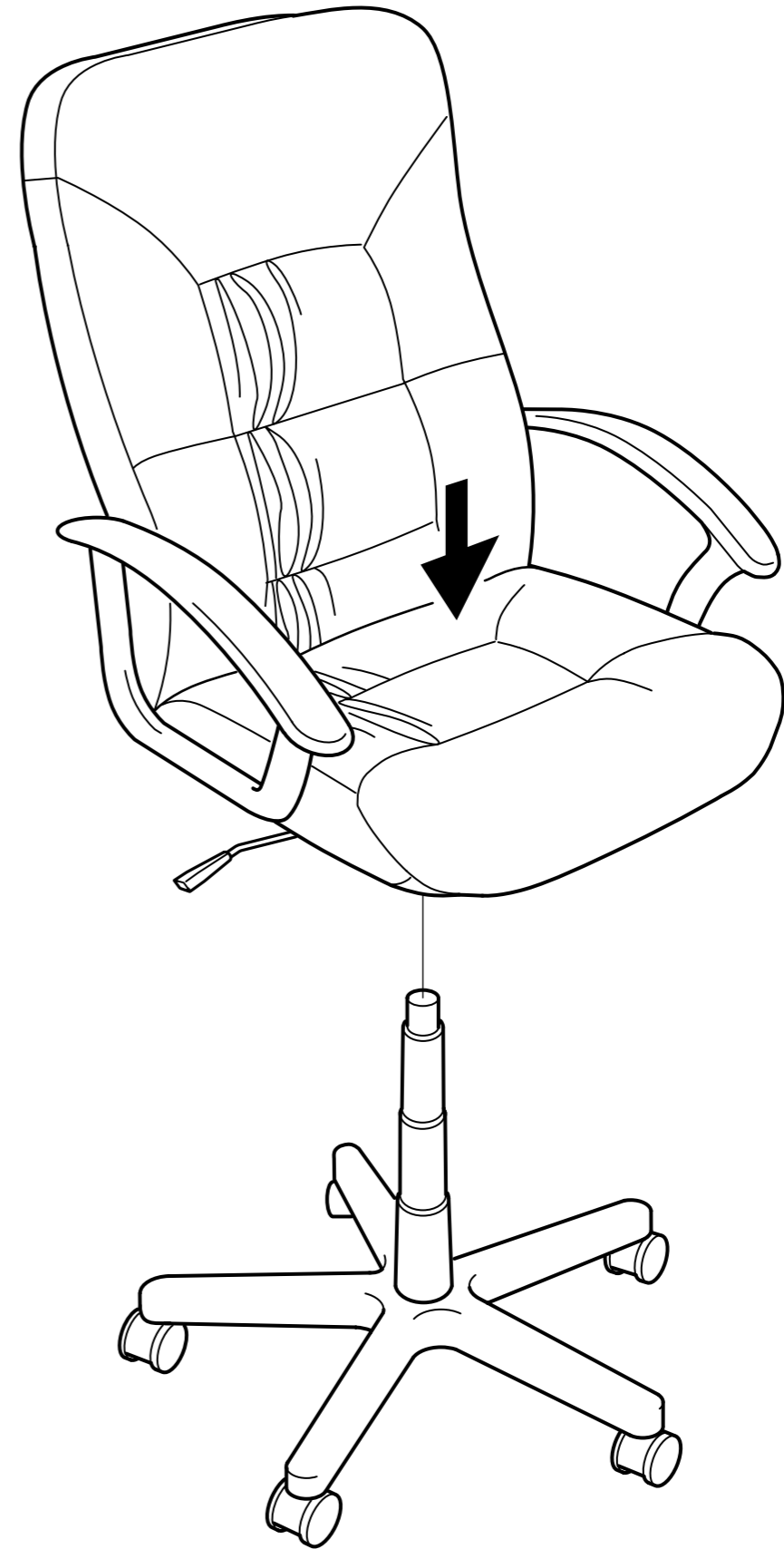


8x

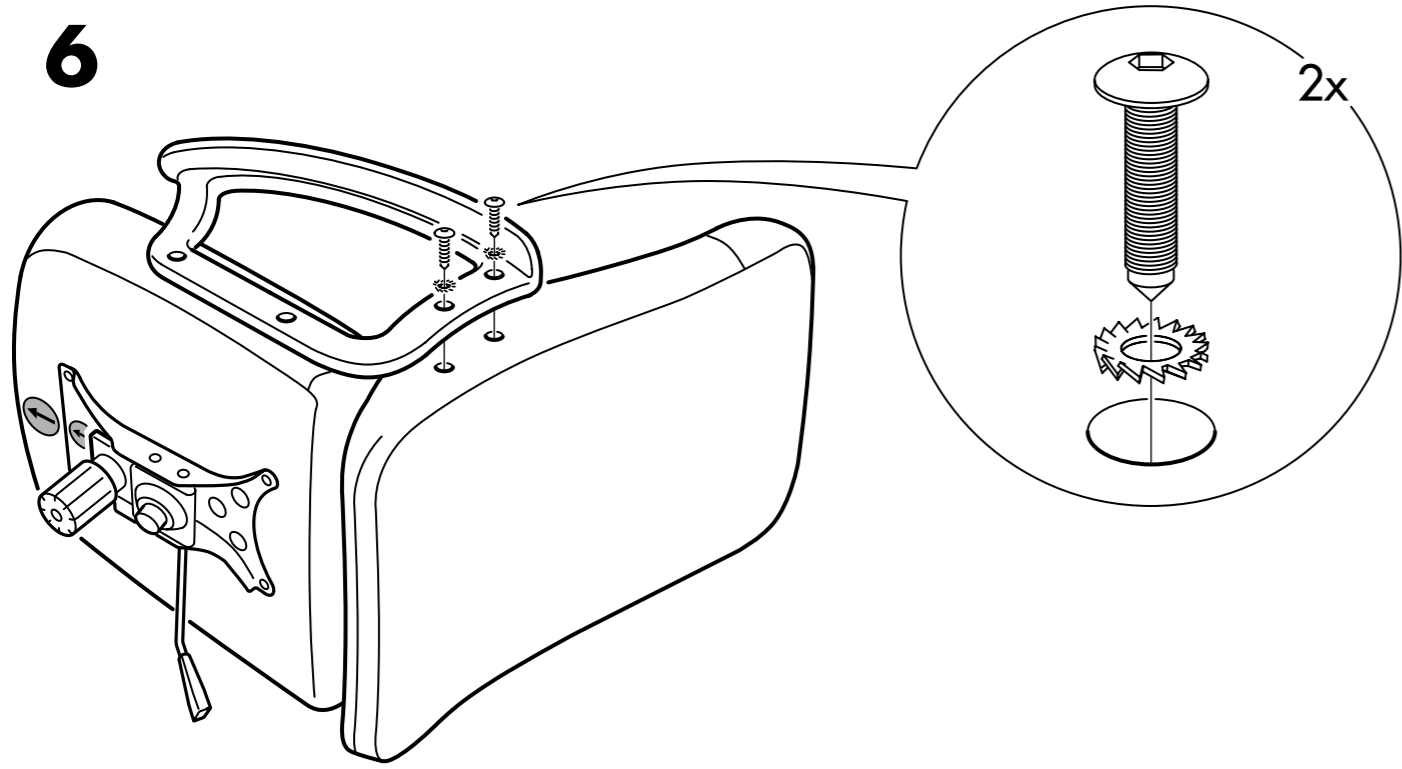


1x

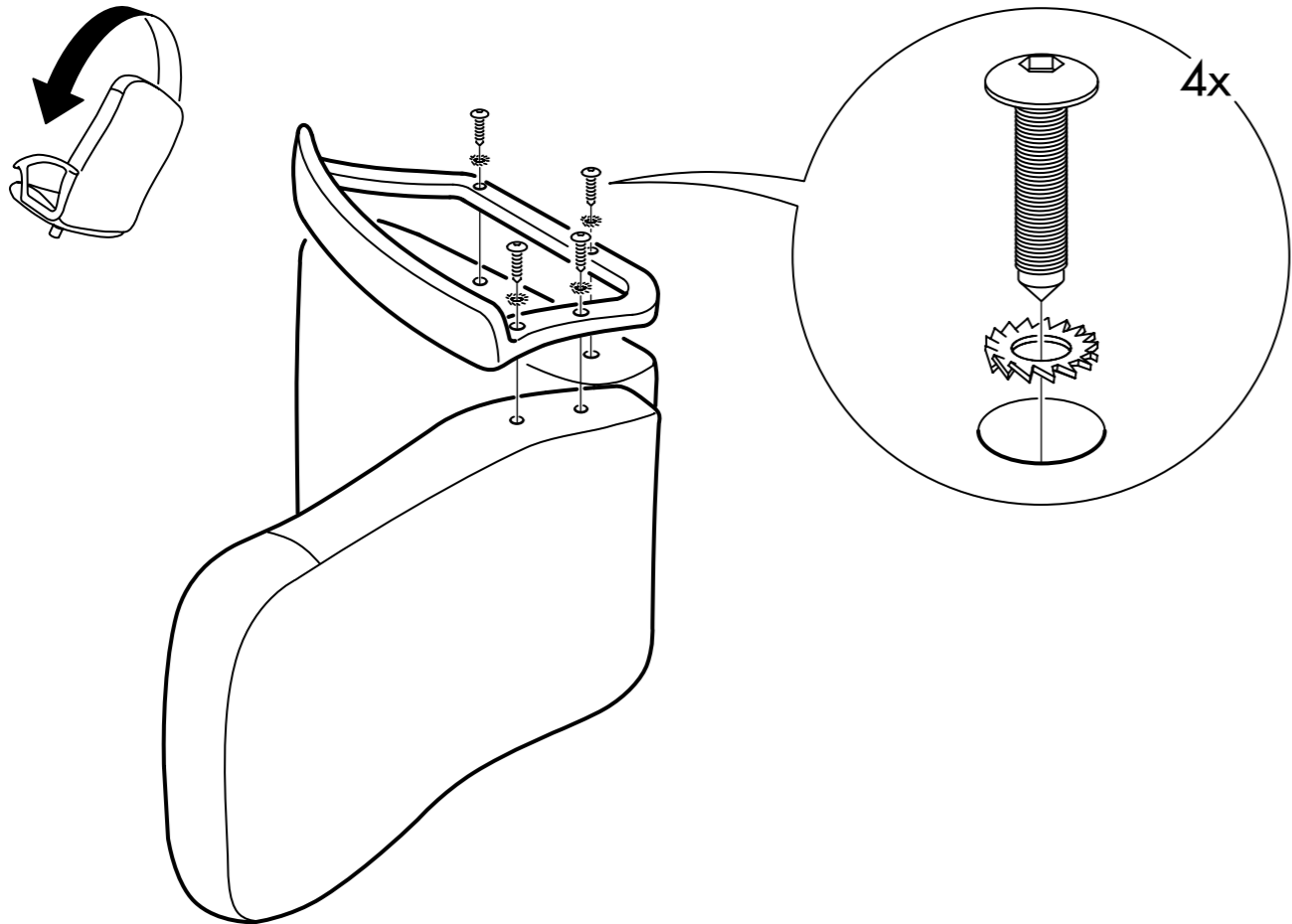
8



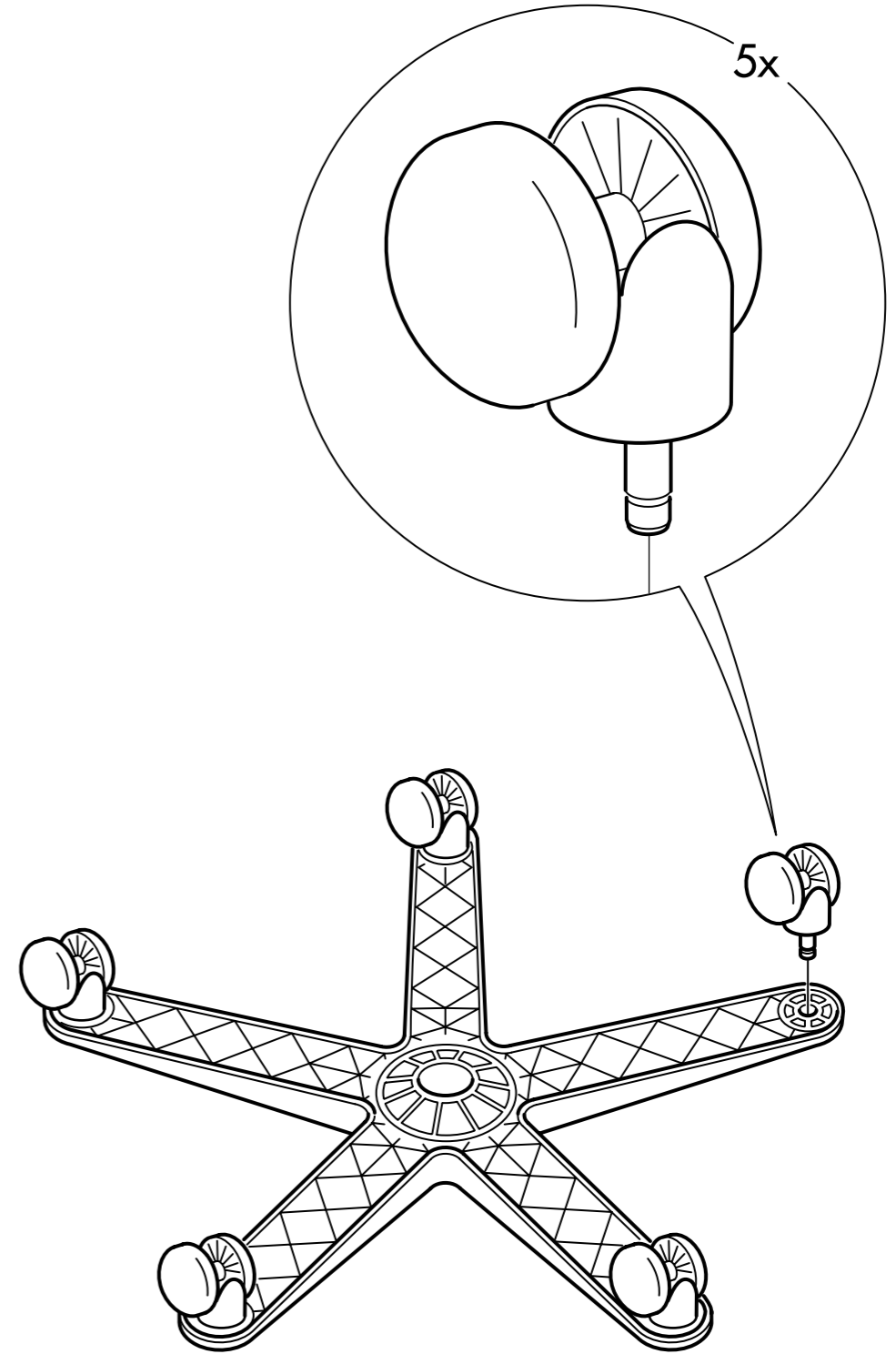
**6**



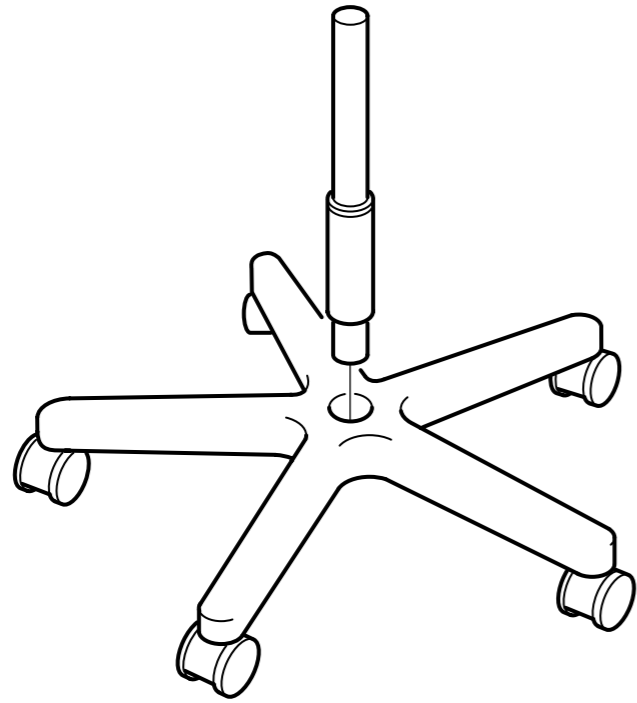
**7**



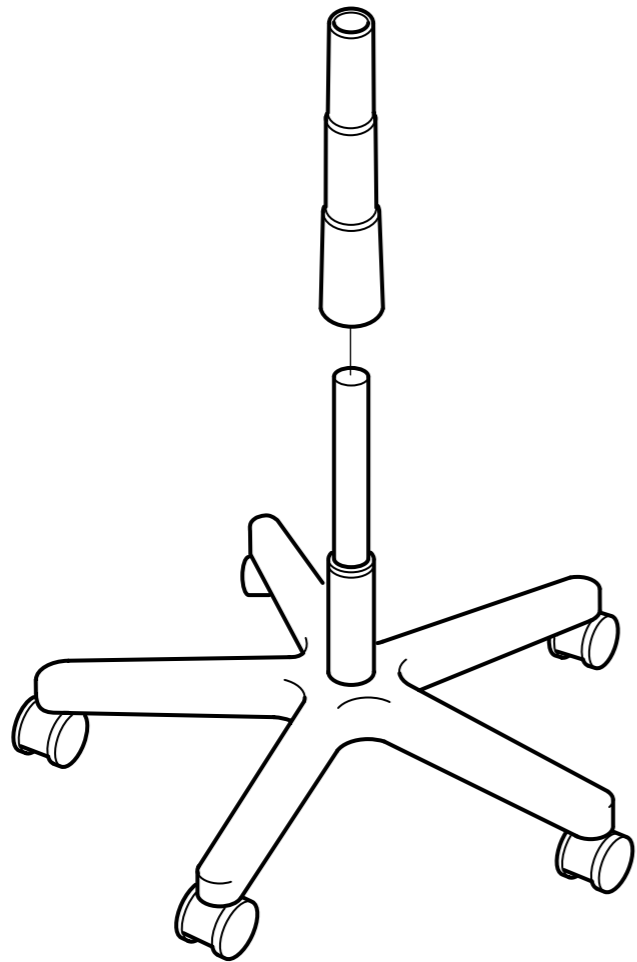
**1**



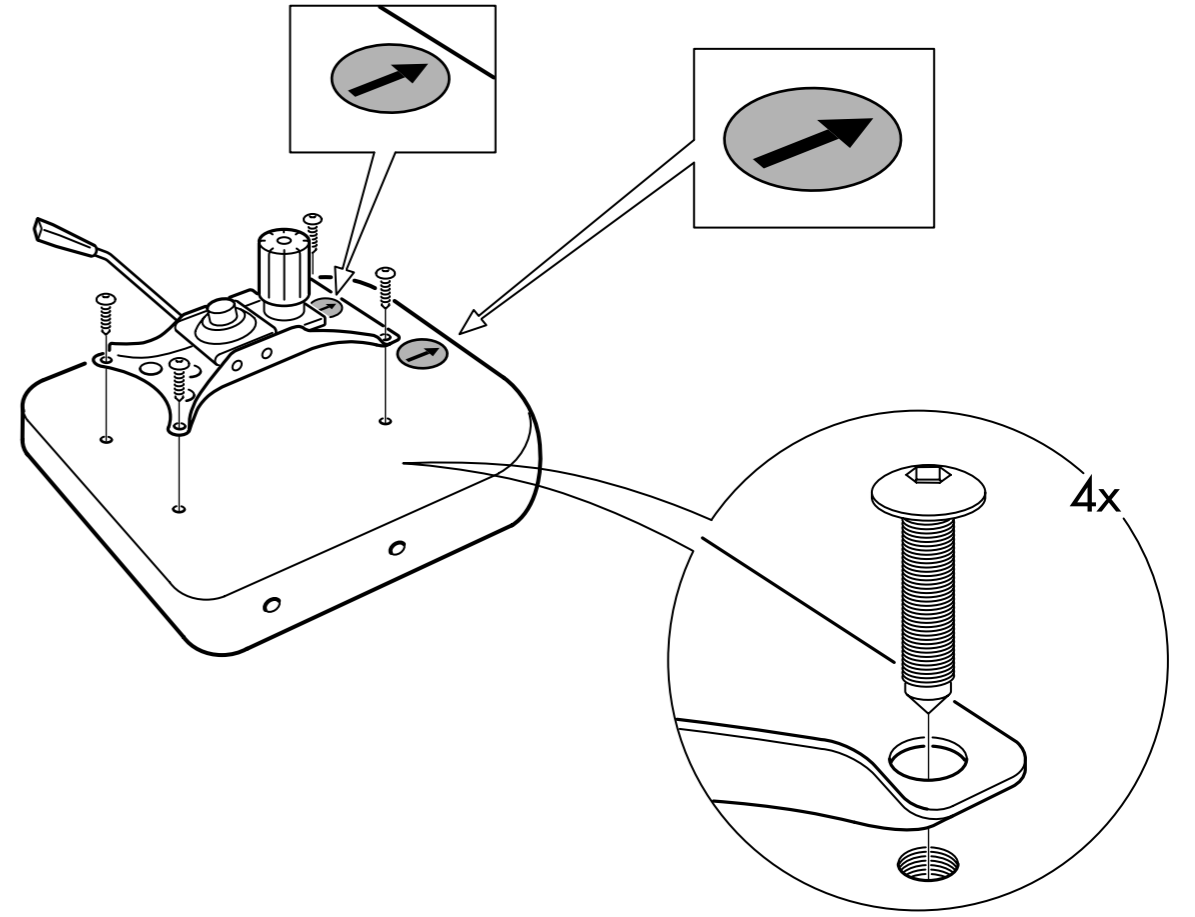
**2**



**3**



**4**



**5**

